



Linea di laminazione
Dough laminating line

Линии для производства тестового полотна

Laminierlinien

Líneas de laminación

Linee di produzione
Make up lines

Формовочные линии

Produktionslinien

Líneas de producción

Linee muffin
Muffin lines

Линии для производства маффинов
Linien zur Herstellung von Muffins

Líneas muffin



ABOUT US..... pag. 4

INDUSTRIAL LINES/DOUGH LAMINATING LINES..... pag. 5

MAKE UP SERIES..... pag. 13

MUFFIN LINES..... pag. 31

PRODUCTS..... pag. 38



CHI SIAMO

EASYMAC SRL è un'azienda dinamica che lavora ai vostri desideri e requisiti creando nuove soluzioni per la produzione artigianale e industriale di una vasta gamma di prodotti di pasticceria, pane, pizze, paste sottili e altro. L'azienda progetta e produce i propri macchinari ed impianti in Italia garantendo la qualità riconosciuta del "made in Italy" a clienti di tutto il mondo. Prima della spedizione, ogni linea viene testata e collaudata dai nostri tecnici e tecnologi con impasti adeguati ed eventualmente con ricette inviate dal cliente utilizzatore. Lo staff tecnico altamente qualificato crea l'automazione su vostre specifiche, curando il minimo dettaglio e garantendovi prestazioni e qualità durature nel tempo.

ABOUT US

EASYMAC SRL is a dynamic company that works on your wishes and requirements by creating new solutions for industrial and artisan production of a wide range of pastries, breads, pizzas, puff pastry and more. The company designs and manufactures its machines and plants in Italy guaranteeing the recognized quality of the "made in Italy" to all customers around the world. Before shipping, each line is tried and tested by our technologists with appropriate mixes and recipes sent by the final user. The highly qualified technical staff creates the automation of your specifications, taking care of the smallest detail and ensuring long-lasting quality and performance.

О НАС

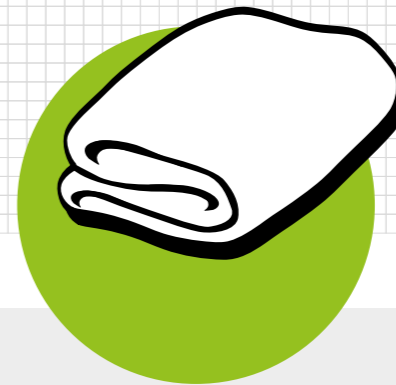
Компания EASYMAC SRL является динамично развивающейся компанией, которая работает для осуществления Ваших желаний и требований, создавая новые решения для промышленного и ремесленного производства широкого ассортимента кондитерских, хлебобулочных изделий, пицц, изделий из слоеного теста и т.д. Компания разрабатывает и производит машины и установки в Италии, гарантируя всем клиентам по всему миру признанное качество "Сделано в Италии". Перед отправкой наши технологи и технические специалисты проводят испытания и тестирования каждой линии с соответствующими рецептами, отправленными конечным пользователем. Высоквалифицированный технический персонал создает автоматизацию по Вашему запросу, заботясь о мельчайших деталях, обеспечивая высочайшее качество и гарантируя долговечную работу.

ÜBER UNS

EASYMAC SRL ist ein dynamisches Unternehmen, das an Ihren Wünschen und Bedürfnissen arbeitet und neue Lösungen für die handwerkliche und industrielle Herstellung einer großen Bandbreite von Konditorei-, Brot- und Pizzaprodukten, dünnen Gebäckteilchen und Sonstigem entwickelt. Das Unternehmen konstruiert und fertigt seine Maschinen und Anlagen in Italien und garantiert so den Kunden in aller Welt die anerkannt hervorragende Qualität des „Made in Italy“. Vor dem Versand wird jede Linie von unseren Technikern und Technologen mit geeigneten Teigmassen, auf Wunsch auch mit vom Endkunden bereitgestellten Rezepten getestet und zur Abnahme geprüft. Das hoch qualifizierte technische Team gestaltet die Automation bis ins kleinste Detail nach Ihren Vorgaben und garantiert Ihnen Leistungen und Qualität, die die Zeit überdauern.

QUIÉNES SOMOS

EASYMAC SRL es una empresa dinámica que trabaja en sus deseos y necesidades mediante la creación de nuevas soluciones para la producción industrial y artesanal de una amplia variedad de productos de pastelería y de panadería, pizzas, pasta de hojaldre y más. La empresa diseña y fabrica sus máquinas y plantas en Italia garantizando la calidad reconocida del "made in Italy" para los clientes de todo el mundo. Antes del envío, se efectúa la prueba y el test de cada línea por nuestros tecnólogos con mezclas adecuadas y recetas enviadas por el usuario final. El personal técnico altamente cualificado crea la automatización de sus especificaciones, cuidando el más mínimo detalle, garantizando la calidad y el rendimiento de larga duración.



INDUSTRIAL LINES DOUGH LAMINATING LINES

linea di laminazione | dough laminating line

линии для производства тестового полотна | laminierlinien | líneas de laminación

INDUSTRIAL LINES DOUGH LAMINATING LINES

industrial line, high performance

TOP
LINE



linee di produzione industriale – linee

Linee di produzione INDUSTRIALE per pasta sfoglia, pasta lievito e pasta danese in grado di soddisfare tutte le esigenze di produzione e adattabili agli spazi del cliente. Ogni linea è realizzata in varie forme costruttive e, grazie ai numerosi gruppi modulari, può essere ampliata in un secondo momento fino ad ottenere un impianto di laminazione completo. Il controllo e la gestione della linea avviene tramite un display touch screen di facile uso, con ricette memorizzabili.

industrial production lines – dough laminating lines

INDUSTRIAL production lines for puff pastry, yeast dough and danish pastry, able to satisfy all production requirements and is adaptable to the space availabilities of the customer. Thanks to the modular groups, every line can be realized in various construction types and can be extended at a later time, to obtain a complete laminating plant. Control system of the line through a touch screen, ensuring ease of use and recipes storage.

Промышленные производственные линии - линии для производства слоеного теста


ПРОМЫШЛЕННЫЕ линии для производства слоеного, дрожжевого и дрожжевого слоеного теста способны удовлетворить все технические и технологические потребности и могут приспосабливаться к имеющейся производственной площади клиента. Благодаря модульным группам каждая линия может быть выполнена в различных типах конструкции и впоследствии может быть расширена до получения комплексной установки для ламинации. Система управления осуществляется через сенсорный экран, обеспечивая легкость использования и хранение рецептов.


Industrielle Fertigungslinien - Linien

Die INDUSTRIELLEN Fertigungslinien für Blätterteig, Hefeteig und Plundergebäck genügen allen Fertigungsanforderungen und lassen sich an die Raumsituation beim Kunden anpassen. Jede Linie kann in verschiedenen Bauarten ausgeführt und dank der zahlreichen Modulaggregate auch später noch bis hin zu einer vollständigen Lamitationsanlage erweitert werden. Gesteuert und kontrolliert wird die Linie an einem bedienungsfreundlichen Touchscreen mithilfe speicherbarer Rezepte.

líneas de producción industrial- líneas de laminación

Líneas de producción industrial para masa de hojaldre, masa de levadura y masa danesa, capaces de satisfacer todas las necesidades de producción y adaptables a los espacios del cliente. Cada línea se realiza en diversas formas constructivas y, gracias a los numerosos grupos modulares, se puede ampliar en un momento posterior para obtener una planta de laminación completa. El control y la gestión de la línea se desarrolla través de una pantalla táctil fácil de usar, con recetas que se pueden almacenar.

 Struttura in inox AISI-304
 Strutture rinforzo tonde o a 45° per limitare il deposito di polvere (farina)
 Tappeto a rilascio rapido per la pulizia
 Pulpito comandi a braccio
 Fissaggio rapido accessori
 Connessioni gruppi a connettori su canale per facile uso e pulizia
 Raschiatore per pulizia tappeto
 Motori e collegamenti elettrici protetti
 Quadro elettrico per il controllo delle funzioni
 Hardware e touch screen a colori con 100 programmi e di intuitivo utilizzo
 Ampia gamma di accessori in funzione delle esigenze del cliente
 Piedini regolabili in altezza
 Cavi elettrici sopraelevati su canale
 Contenitori per la raccolta della farina
 Scelta della direzione di scorrimento della linea verso sinistra o destra


 AISI-304 stainless-steel construction
 Rounded corners and 45° reinforcements to avoid powder and flour deposit
 Quick belt release for cleaning
 Control console arm
 Quick fastening of accessories
 Fast electrical connections for cleaning and ease of use
 Belt cleaning scraper
 Protected motors and wires
 Centralized electric cabinet for total control
 Hardware and touch screen with 100 programs friendly use
 Wide range of accessories to match customer requirements
 Height-adjustable feet
 Overhead electric cables on channel
 Containers for the collection of the flour
 Choosing the running direction of the line to the left or right


 Конструкция из пищевой нержавеющей стали AISI-304
 Скругленные поверхности в угловых зонах и стенки ребер жесткости с углом 45° для ограничения осадков пыли (муки) и удобства очистки
 Система быстрого снятия натяжения транспортной ленты для очистки
 Пульт управления
 Быстрое крепление принадлежностей и аксессуаров
 Удобные, быстросъемные электрические разъемы для легкого использования и очистки
 Скрепки для очистки ленты
 Защищенные электродвигатели и электропроводка
 Централизованный электрощит для управления всеми функциями
 Цветной сенсорный экран с интуитивно понятным интерфейсом на 100 программ
 Широкий выбор принадлежностей, в зависимости от требований клиента
 Регулируемые по высоте ножи
 Кабель-канал, расположенный высоко над поверхностью рабочего стола
 Контейнеры для сбора муки
 Выбор направления движения транспортной ленты (слева или справа)

INDUSTRIAL LINES DOUGH LAMINATING LINES



 **Gruppi che compongono la macchina**
 Sfarinatori
 Nastri trasportatori
 Estrusore pasta
 Rullo pressore
 Delimitatore
 Affaldatori
 Estrusore grasso
 Multirullo
 Rullo trasversale
 Calibratore pasta


 **Groups composing the machines**
 Flour dispenser
 Conveyor belt
 Dough extruder
 Dough pressing roller
 Dough band delimiter
 Folding device
 Fat pump
 Satellite rollers
 Traverse cross roller
 Calibrating unit


 **Установка состоит из следующих групп:**
 Мукопосыпатель
 Конвейерная лента
 Экструдер для теста
 Прижимной ролик для теста
 Делитель для тестового полотна
 Устройство для складывания
 Насос для перекачки жира
 Сателлитные головки
 Поперечный ролик
 Калибратор

 **Baugruppen der Maschine**
 Mehlstreuer
 Förderbänder
 Teigbandformer
 Andrückrolle
 Paddelsystem
 Falanlagen
 Fettpumpe
 Satellitenkopf
 Querwalzwerk
 Kalibrierkopf

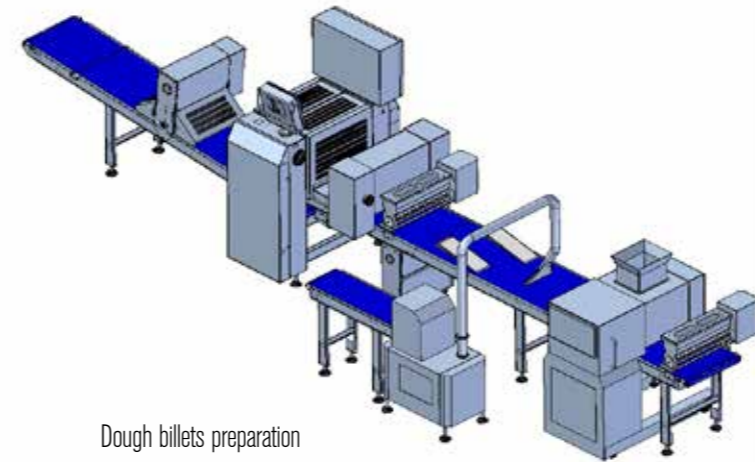
 **Grupos que componen la máquina**
 Espolvoreador de harina
 Cintas transportadoras
 Extrusor de masa
 Rodillo de presión
 Delimitador
 Dispositivos de doblado
 Extrusor de grasa
 Rodillo satélite
 Rodillo transversal
 Calibrador de masa



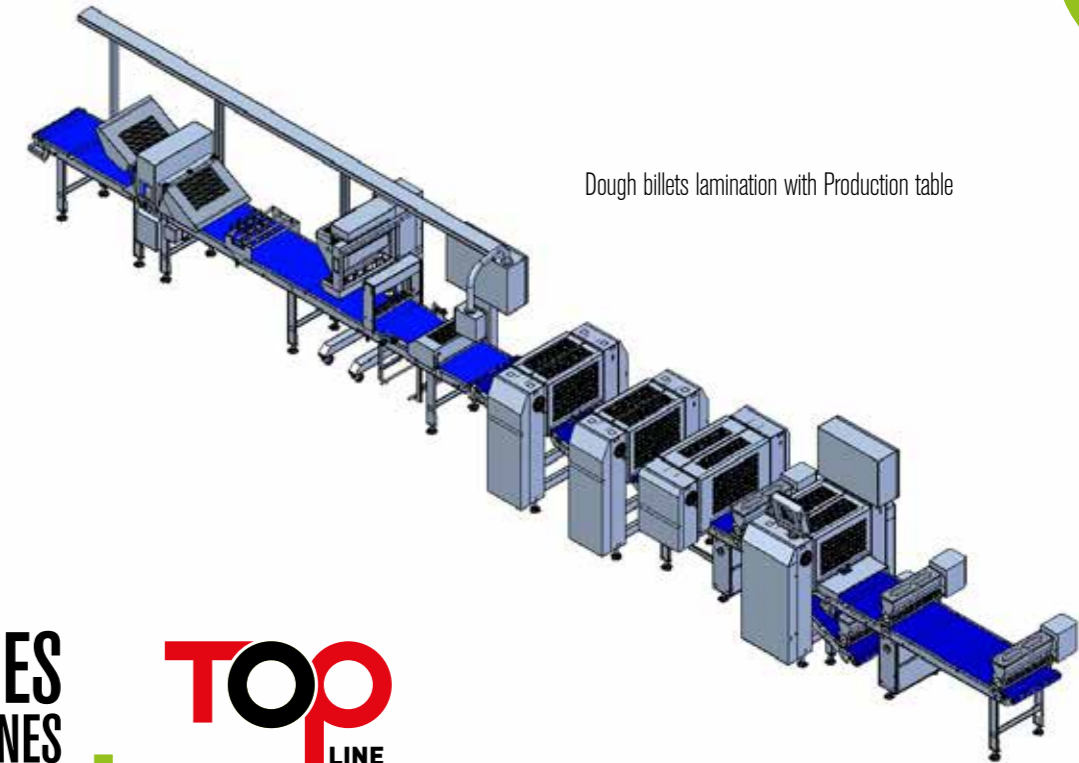
 Konstruktion aus Edelstahl AISI-304
 Rund oder mit 45° Winkel geformte Konstruktionen zur Begrenzung von Staubablagerungen (Mehl)
 Bandgurt mit Schnellauslinkvorrichtung für die Reinigung
 Bedienpult mit Ausleger
 Schnellanschluss des Zubehörs
 Bedienungs- und reinigungsfreundlicher elektrischer Steckanschluss der Baugruppen an Energieführungs kanal
 Abstreifer zur Bandreinigung
 Geschützte Motoren und Elektroanschlüsse
 Schaltkasten für die Funktionskontrolle
 Hardware und Farb-Touchscreen mit 100 intuitiv bedienbaren Programmen
 Umfangreiche Auswahl an Sonderzubehör
 Höhenverstellbare Füße
 Erhöht im Kanal verlegte Elektrokabel
 Mehlauffangbehälter
 Rechts-Links-Lauf der Linie

 Estructura en acero inoxidable AISI-304
 Estructuras de refuerzo redonda o 45 ° para limitar la acumulación de polvo (harina)
 Cinta de liberación rápida para la limpieza
 Brazo de la consola de control
 Fijación rápida de los accesorios
 Conexiones de grupos a conectores en conductos para el uso y fácil limpieza
 Rascador de limpieza cinta
 Motores y conexiones eléctricas protegidas
 Quadro eléctrico para el control de las funciones
 Hardware y pantalla táctil a colores con 100 programas , de uso intuitivo
 Amplia gama de accesorios en función de las necesidades del cliente
 Patas regulables en altura
 Cables eléctricos planteados en el canal
 Contenedores para la recogida de harina
 Elección de la dirección de marcha de la línea a la izquierda o la derecha

 **Specifiche tecniche - Technical specifications - Технические характеристики - Technische - Especificaciones técnicas**
 Velocità tappeto - Belt speed - Скорость транспортера - Bandgeschwindigkeit - Velocidad de la cinta..... 0 - 8 m/min
 Pulpito comandi a braccio - Control console arm - Пульт управления - Bedienpult mit Schwenkarm - Quadro de control de brazo..... IP65
 Touch screen a colori - Colour touch screen - Цветной сенсорный экран - Farb-Touchscreen - Touch screen de colores..... Siemens-Proface
 Numero programmi - Programs - Количество программ - Programmzahl - Número de programas..... 100
 PLC e drive - PLC and drive - Система управления и контроллеры - PLC und Drive - PLC y accionamientos..... Siemens
 Voltaggio - Voltage - Напряжение - Versorgungsspannung - Tensión eléctrica..... 230-400V 50/60 Hz
 Tensione di comando - Command voltage - Напряжение управления - Versorgungsspannung - Tensión de control..... 24VDC
 Aria compressa - Compressed air requirement - Сжатый воздух - Druckluftversorgung - Aire comprimido..... 6 bars
 Larghezza tappeto - Belt width - Ширина транспортера - Bandbreite - Anchura de la cinta..... 700-900-1100 mm
 Altezza piano lavoro - Table height - Высота рабочего стола - Höhe Arbeitstisch - Altura del plano de trabajo..... 900 mm
 Posizionamento - placement - Установка - Positionierung - Posicionamiento..... fisso-fixed



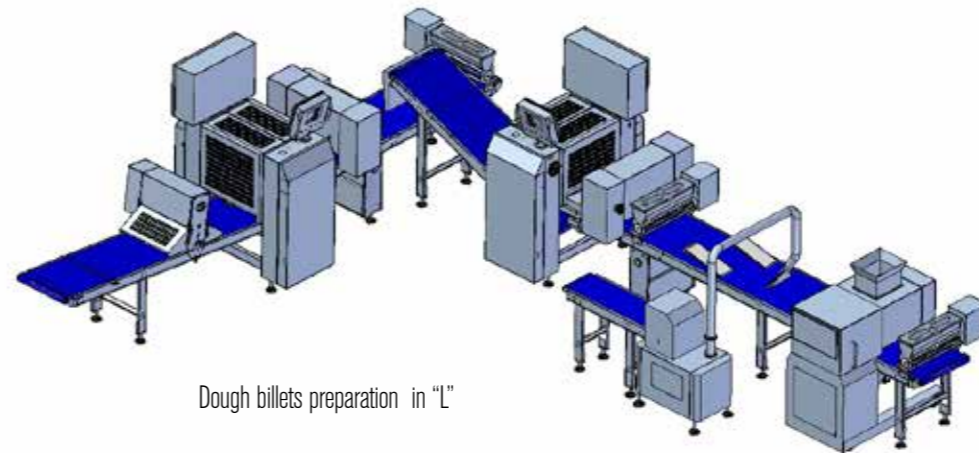
Dough billets preparation



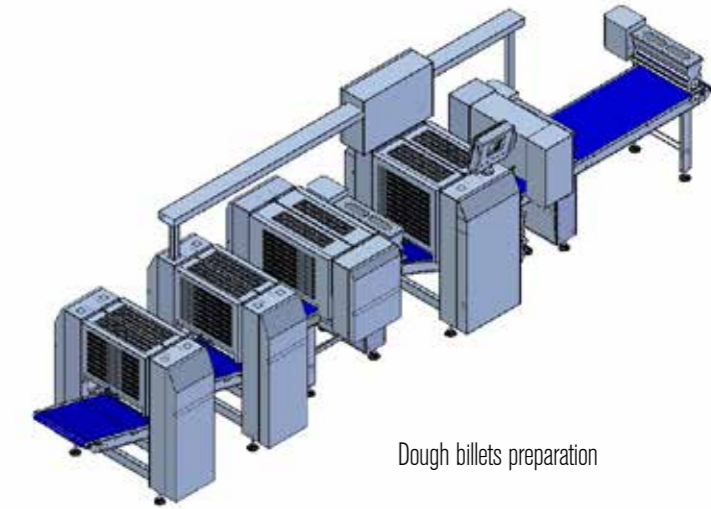
Dough billets lamination with Production table



INDUSTRIAL LINES DOUGH LAMINATING LINES

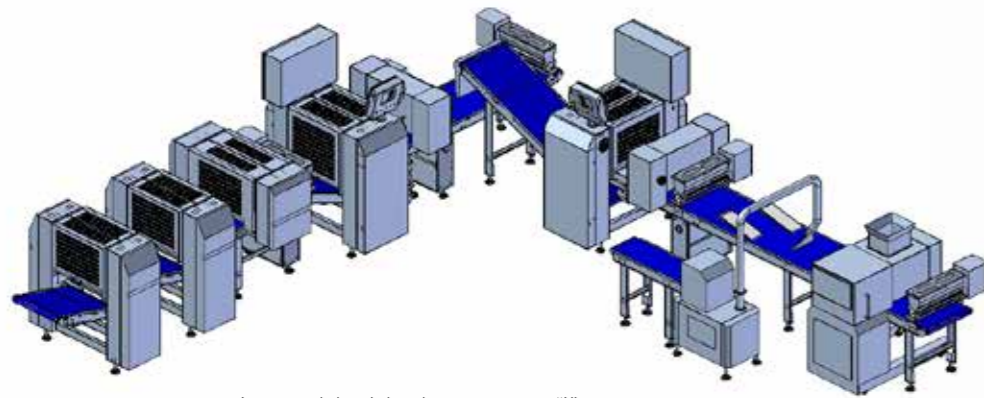


Dough billets preparation in "L"

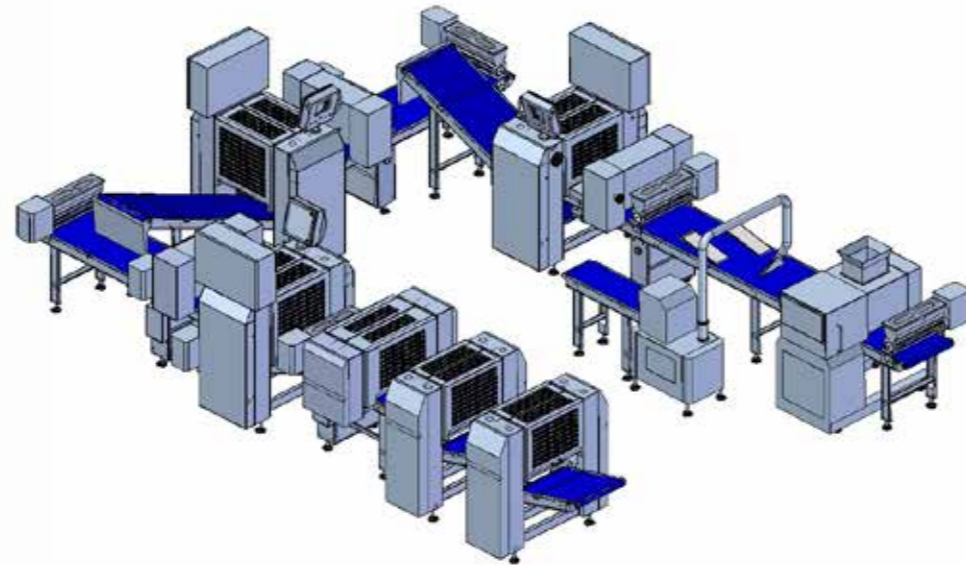


Dough billets preparation





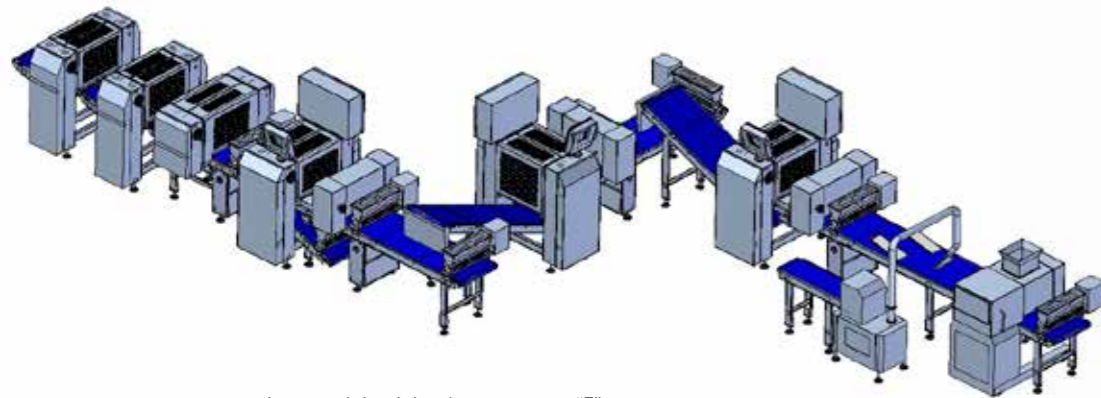
Laminated dough band preparation in "L"



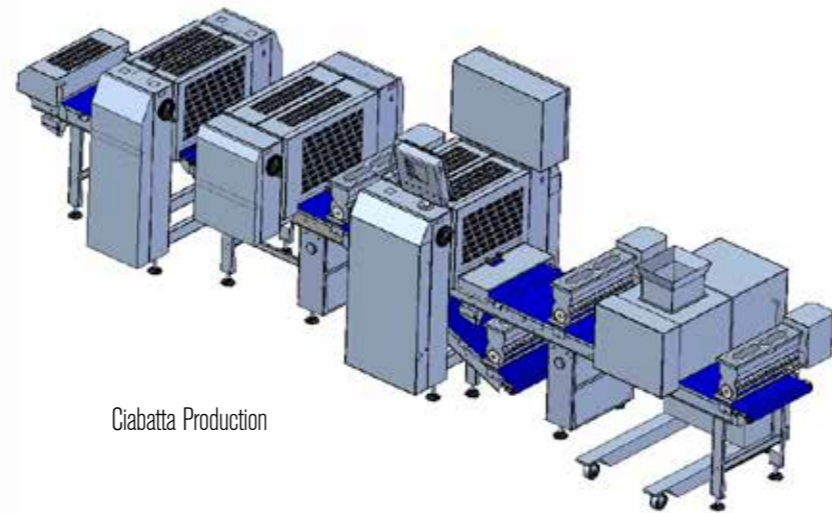
Laminated dough band preparation in "U"

INDUSTRIAL LINES
DOUGH LAMINATING LINES

TOP
LINE



Laminated dough band preparation in "Z"



Ciabatta Production



MAKE UP SERIES

tavoli da lavoro | make up tables

Формовочные линии | leistungsstarker arbeitstisch | bancos de trabajo

MAKE UP BASE

make up table, start level



make up BASE

Tavolo di lavoro ad uso ARTIGIANALE ideato per consentire la movimentazione della pasta. Se accessorizzato con rulli di taglio permette il taglio della pasta in diverse forme in base alle richieste del cliente. Sistema di controllo con quadro comandi e pulsantiera di controllo e gestione.

make up BASE

Make up table for ARTISAN use, designed to allow the movement of the dough. If equipped with cutting rollers allows the cutting of the dough into various shapes according to customer requirements. Control system with the control panel, control and management by and push-buttons.

формовочная линия base

Формовочная линия для АВТОМАТИЗИРОВАННОГО производства мучных кондитерских и хлебобулочных изделий в широком ассортименте. Линия может быть оборудована валами для нарезки, что позволит осуществлять нарезку теста различных форм в соответствии с требованиями клиента. Панель управления, контроль и управление осуществляется с помощью кнопок.

make up BASE

Für die HANDWERKLICHE Teighandhabung ausgelegter Arbeitstisch. Wird er mit Schneidrollen ausgestattet, gestattet er das Trennen des Teigs in verschiedene, vom Kunden gewünschte Formen. Steuerungssystem mit Bedienkasten und Tastenfeld für die Kontrolle und Steuerung.

make up BASE

Banco de trabajo para uso ARTESANAL, diseñado para permitir el movimiento de la masa. Si está equipado con rodillos de corte, permite de cortar la masa en diferentes formas de acuerdo a las necesidades del cliente. Sistema de control con panel de control y pulsador de control y gestión.



☒ Lunghezza nastro trasportatore: da richiesta cliente
Larghezza nastro trasportatore 650 mm
Larghezza utile 600 mm
Velocità variabile con variatore meccanico mt.1-5/Min.
Potenza motore da 0,18 kw
Costruito in acciaio inox ed alluminio anodizzato

☒ Length of the conveyor belt: as customer request
Width of the conveyor belt 650 mm;
Useful width 600 mm;
Variable speed with mechanical variator mt.1-5 / min .
Motor power from 0.18 kW
Made of stainless steel and anodized aluminum

☒ Длина конвейерной ленты: по запросу клиента
Ширина конвейерной ленты: 650 мм;
Полезная ширина: 600 мм;
Регулируемая скорость с механическим вариатором, 1-5 м /мин.
Мощность двигателя от 0.18 кВт
Сделана из пищевой нержавеющей стали и анодированного алюминия

MAKE UP BASE

Opzionale

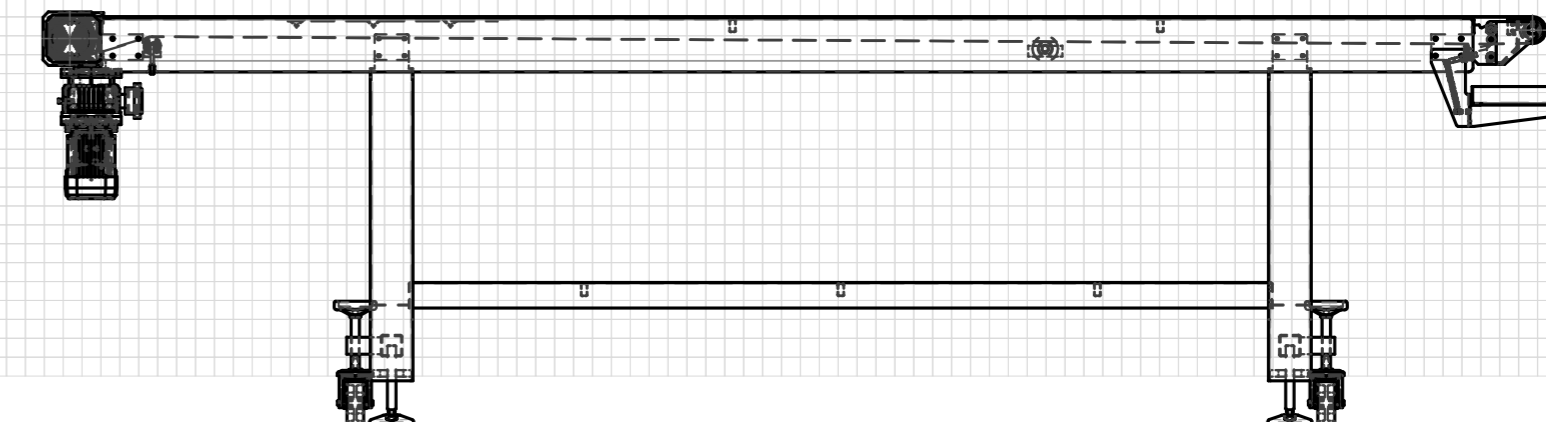
Stazione di taglio
Regolazione di velocità a mezzo inverter o motovariatore
Supporto mattarelli
Supporto porta matterello pasta
Dispositivo di rimozioni rifili laterali di pasta
Supporto teglie
Supporto avvolgitrice per croissant

Optional

Cutting station
Speed regulation by inverter or motovariator
Support rolling pins
Support holding dough rolling pin
Remover of lateral trimmings of dough
Trays support
Support for wrapping croissants

Опционально:

Станция нарезки
Регулировка скорости с помощью инвертора или вариатора скорости
Крепление скалки для теста
Устройство для удаления боковых обрезков
Крепление для лотков
Крепление для устройств скручивания круассанов



☒ Förderbandlänge: nach Kundenvorgabe
Förderbandbreite 650 mm
Nutzbreite 600 mm
Geschwindigkeitsverstellung in einem Bereich von 1 - 5 m/min durch mechanischen Drehzahlregler
Motorleistung 0,18 kW
Aus Edelstahl und eloxiertem Aluminium

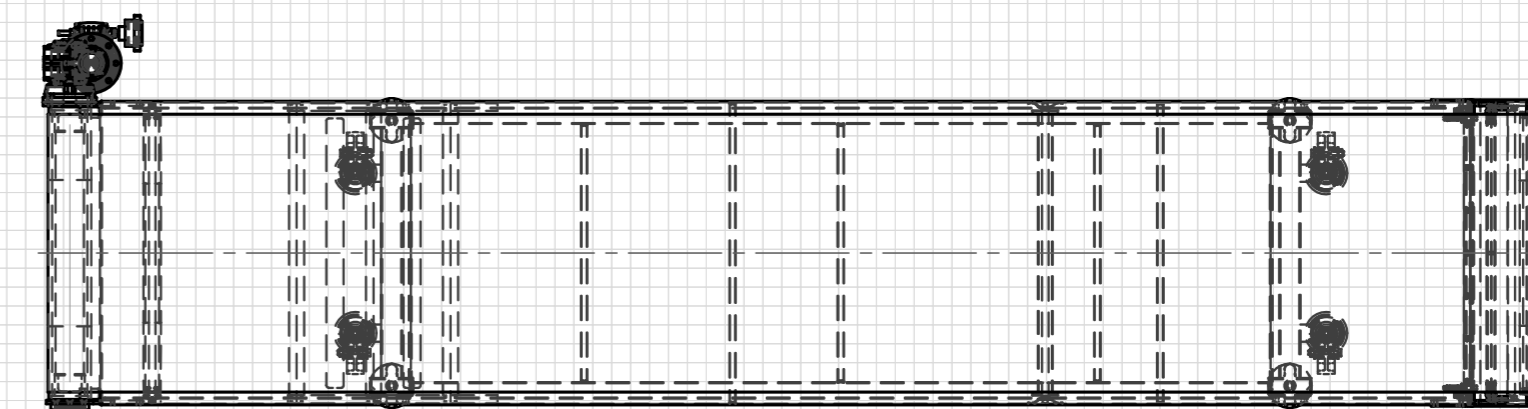
☒ Longitud de la cinta transportadora: como petición del cliente
Anchura de la cinta transportadora de 650 mm
Anchura útil 600 mm
Velocidad variable con variador mecánico mt.1-5 / min
Potencia del motor de 0,18 kW
Fabricado en acero inoxidable y aluminio anodizado

Sonderausstattung

Schneidstation
Geschwindigkeitsregelung durch Inverter oder Verstelltriebemotor
Teigrollerhalter
Teigrollerabstützung
Vorrichtung zum Entfernen des seitlichen Teigschnittabfalls
Backblechhalterung
Halter Croissant-Wickler

Opcional

Estación de corte
Regulación de velocidad por inverter o motovariador
Suporte porta-rodillo de masa
Dispositivos de eliminación de los recortes laterales de masa
Soporte para bandejas
Soporte para envolvedoras de croissants



MAKE UP SMALL

small table, great performance



tavolo da lavoro **SMALL**

Banco di lavoro per la produzione ARTIGIANALE di impasti morbidi, paste frolle, paste sottili e laminate in genere. Massima flessibilità di adattamento alle richieste del cliente e del prodotto grazie alla modularità ed alla vasta gamma di accessori. Sistema di controllo a touch screen con simboli a alta semplicità d'uso.

make up table **SMALL**

Make up table for the ARTISAN production for any kind of dough. Maximum flexibility to match product and customer's requirement thanks to the wide range of accessories. Control system with touch screen symbols to high ease of use.

Формовочная линия **SMALL**

Формовочная линия SMALL предназначена для автоматизированного производства мучных кондитерских и хлебобулочных изделий в широком ассортименте. Линия позволяет перерабатывать дрожжевое, сдобное дрожжевое, слоеное дрожжевое и бездрожжевое, тонкое и другие виды теста в автоматическом режиме. Благодаря гибкости, модульности и широкому набору дополнительных опций и приспособлений линия способна удовлетворить практически любые потребности покупателя. Система управления с сенсорным экраном и интуитивно понятным интерфейсом обеспечивает легкость работы и удобство обслуживания.

leistungsstarker arbeitstisch **SMALL**

Leistungsstarker Arbeitstisch für die HANDWERKLICHE Herstellung von weichen Teigen, Mürbeteigen, von dünnen und allgemein gewalzten Teigen. Maximale Flexibilität bei der Anpassung an die Anforderungen des Kunden und des Produktes dank Baukastensystem und einer breiten Zubehörauswahl. Bedienung am Touchscreen mit benutzerfreundlichen Symbolen.

banco de trabajo **SMALL**

Banco de trabajo para la producción ARTESANAL de masas blandas y pasta frolas, masas sutiles y laminadas en general. Máxima flexibilidad de adaptación a las necesidades del cliente y del producto gracias a su modularidad y amplia gama de accesorios. Sistema de control a través de una pantalla táctil con símbolos de alta sencillez de uso.

- Struttura in inox AISI-304
- Tappeto a rilascio rapido per la pulizia (1)
- Pulpito comandi a braccio (3)
- Fissaggio rapido accessori
- Connessioni gruppi a connettori per facile uso e pulizia
- Contenitori per la raccolta sfridi (2)
- Raschiatore per pulizia tappeto
- Motori e collegamenti elettrici protetti
- Quadro elettrico/elettronico per il controllo delle funzioni
- Hardware e touch screen SIEMENS a colori con 100 programmi e di intuitivo utilizzo
- Ampia gamma di accessori in funzione delle esigenze del cliente
- Contenitori per la raccolta della farina
- Scelta della direzione di scorrimento della linea verso sinistra o destra

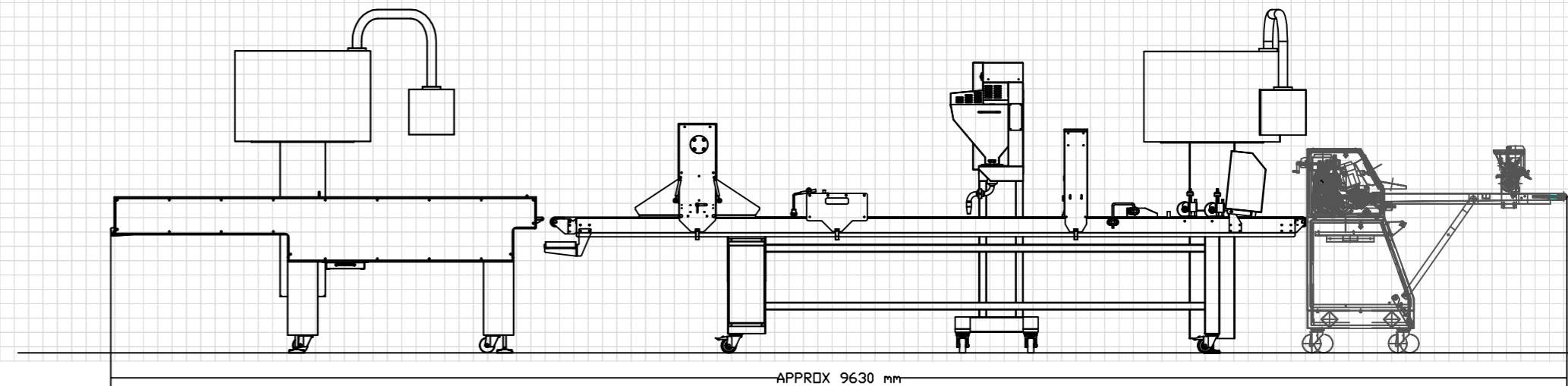
- AISI-304 stainless-steel construction
- Quick belt release for cleaning (1)
- Control console arm (3)
- Quick fastening of accessories
- Fast electrical connections for cleaning and easy used
- Scraps plastic containers (2)
- Belt cleaning scraper
- Protected motors and wires
- Centralized electrical and electronic cabinet for total control
- Hardware and touch screen with 100 programs friendly use
- Wide range of accessories to match customer requirements
- Containers for the collection of the flour
- Choosing the running direction of the line to the left or right

- Конструкция из пищевой нержавеющей стали AISI-304
- Система быстрого снятия натяжения транспортной ленты для чистки (1)
- Пульт управления (3)
- Быстрое крепление принадлежностей и аксессуаров
- Удобные, быстросъемные электрические разъемы для легкого использования и очистки
- Пластиковые контейнеры для сбора обрезков (2)
- Скребок для очистки транспортной ленты
- Защищенные электродвигатели и электропроводка
- Централизованный электрощит для управления всеми функциями
- Цветной сенсорный экран с интуитивно понятным интерфейсом на 100 программ
- Широкий выбор принадлежностей, в зависимости от требований клиента
- Контейнеры для сбора муки
- Выбор направления движения транспортной ленты (слева или справа)

MAKE UP SMALL *carport*

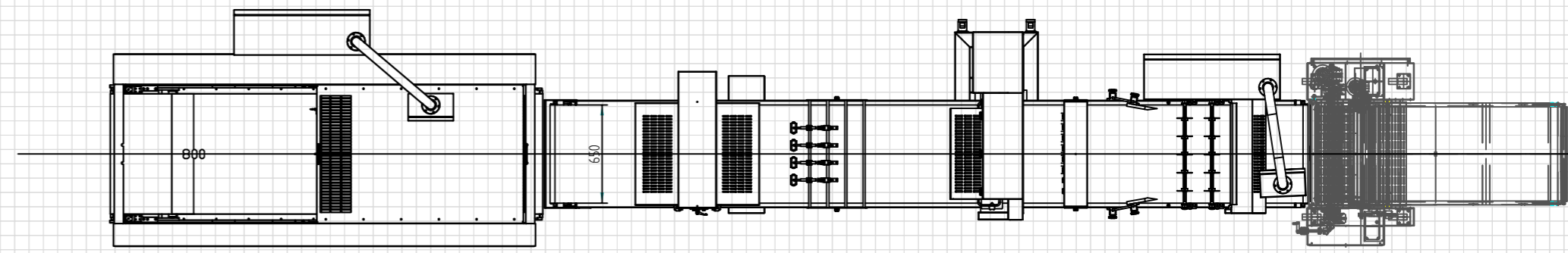
- Konstruktion aus Edelstahl AISI-304
- Gurt mit Schnellausklinkung zu Reinigungszwecken (1)
- Bedienpult mit Schwenkarm (3)
- Schnellbefestigung des Zubehörs
- Benutzungs- und reinigungsfreundlicher Steckanschluss der Aggregate
- Auffangbehälter für Schnittabfälle (2)
- Abstreifer zur Bandreinigung
- Geschützte Motoren und Elektroanschlüsse
- Elektrischer und elektronischer Schaltkasten für die Funktionssteuerung
- Hardware und Farb-Touchscreen SIEMENS mit 100 Programmen und intuitiver Bedienung
- Breite Zubehöerauswahl, die den Anforderungen aller Kunden gerecht wird
- Mehlauffangbehälter
- Wählbare Laufrichtung der Linie nach links oder rechts

- Estructura de acero inoxidable AISI-304
- Cinta de liberación rápida para la limpieza (1)
- Cuadro de mandos de brazo (3)
- Fijación rápida de los accesorios
- Conexiones de los grupos de conectores para un uso y una limpieza fáciles
- Contenedores para la recolección de los recortes (2)
- Rasquetas para la limpieza de la cinta
- Motores y conexiones eléctricas protegidas
- Quadro eléctrico, electrónico para el control de las funciones
- Hardware y touch screen SIEMENS de colores con 100 programas y de uso intuitivo
- Amplia gama de accesorios en función de las demandas del cliente
- Contenedores para la recolección de la harina
- Elección de la dirección de deslizamiento de la línea hacia la izquierda o la derecha



Specifiche tecniche - Technical specifications - Технические характеристики - Technische - Especificaciones técnicas

| | |
|--|--|
| Velocità tappeto - Belt speed - Скорость транспортера - Bandgeschwindigkeit - Velocidad de la cinta..... | 0 - 6 m/min |
| Pulpito comandi a braccio - Control console arm - Пульт управления - Bedienpult mit Schwenkarm - Cuadro de control de brazo..... | IP65 |
| Touch screen a colori - Colour touch screen - Цветной сенсорный экран - Farb-Touchscreen - Touch screen de colores..... | Siemens |
| Numero programmi - Programs - Количество программ - Programmzahl - Número de programas..... | 100 |
| PLC e drive - PLC and drive - Система управления и контроллеры - PLC und Drive - PLC y accionamientos..... | Siemens |
| Voltaggio - Voltage - Напряжение - Versorgungsspannung - Tensión eléctrica..... | 230-400V 50/60 Hz |
| Tensione di comando - Command voltage - Напряжение управления - Versorgungsspannung - Tensión de control..... | 24VDC |
| Lunghezza da - Length from - Длина - Länge ab - Longitud de..... | 5000 mm (personalizzabile-customized-по запросу клиента-individualisierbar-personalizable) |
| Larghezza tavolo - Table width - Ширина стола - Tischbreite - Anchura de la mesa..... | 700 mm |
| Larghezza tappeto - Belt width - Ширина транспортера - Bandbreite - Anchura de la cinta..... | 650 mm |
| Altezza piano lavoro - Table height - Высота рабочего стола - Höhe Arbeitstisch - Altura del plano de trabajo..... | 900 mm |
| Posizionamento - placement - Установка - Positionierung - Posicionamiento..... | su ruote-on wheels-на колесах-Positionierung-sobre ruedas |



MAKE UP XL

the only way for the great performance



tavolo da lavoro XL

Potente banco di lavoro per la produzione INDUSTRIALE di impasti morbidi, paste frolle, paste sottili e laminate in genere. Massima flessibilità di adattamento alle richieste del cliente e del prodotto grazie alla modularità ed alla vasta gamma di accessori. Sistema di controllo a touch screen con simboli

make up table XL

Powerful make up table for the INDUSTRIAL production for any kind of dough. Maximum flexibility to match product and customer's requirement thanks to the wide range of accessories. Control system with touch screen symbols to high ease of use.

Формовочная линия XL

Формовочная линия XL предназначена для промышленного производства мучных кондитерских и хлебобулочных изделий в широком ассортименте. Линия позволяет перерабатывать дрожжевое, сдобное дрожжевое, слоеное дрожжевое и бездрожжевое, тонкое и другие виды теста в автоматическом режиме и с высокой производительностью. Благодаря гибкости, модульности и широкому набору дополнительных опций и приспособлений линия способна удовлетворить практически любые потребности покупателя. Система управления с сенсорным экраном и интуитивно понятным интерфейсом обеспечивает легкость работы и удобство обслуживания.

leistungsstarker arbeitstisch XL

Leistungsstarker Arbeitstisch für die INDUSTRIELLE Herstellung von weichen Teigen, Mürbeteigen, von dünnen und allgemein von gewalzten Teigen. Maximale Flexibilität bei der Anpassung an die Anforderungen des Kunden und des Produktes dank Baukastensystem und einer breiten Zubehörauswahl. Bedienung am Touchscreen mit benutzerfreundlichen Symbolen.

banco de trabajo XL

Banco de trabajo poderoso para la producción INDUSTRIAL de masas blandas y pasta frolas, masas sutiles y laminadas en general. Flexibilidad máxima de adaptación a los pedidos del cliente y del producto gracias a la estructura modular y a la amplia gama de accesorios. Sistema de control a través de una pantalla táctil con símbolos de alta sencillez de uso.

Struttura in inox AISI-304
 Strutture rinforzo tonde o a 45° per limitare il deposito di polvere (farina)
 Tappeto a rilascio rapido per la pulizia (1)
 Pulpito comandi a braccio (4)
 Fissaggio rapido accessori
 Connessioni gruppi a connettori su canale per facile uso e pulizia (2)
 Contenitori per la raccolta sfridi (3)
 Raschiatore per pulizia tappeto
 Motori e collegamenti elettrici protetti
 Quadro elettrico/elettronico per il controllo delle funzioni
 Hardware e touch screen SIEMENS a colori con 100 programmi e di intuitivo utilizzo
 Ampia gamma di accessori in funzione delle esigenze del cliente
 Piedini regolabili in altezza
 Cavi elettrici sopraelevati su canale
 Contenitori per la raccolta della farina
 Scelta della direzione di scorrimento della linea verso sinistra o destra

AISI-304 stainless-steel construction
 Rounded corners and 45° reinforcements to avoid powder and flour deposit
 Quick belt release for cleaning (1)
 Control console arm (4)
 Quick fastening of accessories
 Fast electrical connections for cleaning and easy used (2)
 Scraps plastic containers (3)
 Belt cleaning scraper
 Protected motors and wires
 Centralized electrical and electronic cabinet for total control
 Hardware and touch screen with 100 programs friendly use
 Wide range of accessories to match customer requirements
 Height-adjustable feet
 Overhead electric cables on channel
 Containers for the collection of the flour
 Choosing the running direction of the line to the left or right

Конструкция из пищевой нержавеющей стали AISI-304
 Скругленные поверхности в угловых зонах и стенки ребер жесткости с углом 45° для ограничения осадков пыли (муки) и удобства очистки
 Система быстрого снятия натяжения транспортной ленты для чистки (1)
 Пульт управления (4)
 Быстрое крепление принадлежностей и аксессуаров
 Удобные, быстротъемные электрические разъемы для легкого использования и очистки (2)
 Пластиковые контейнеры для сбора обрезков (3)
 Скребок для очистки транспортной ленты
 Защищенные электродвигатели и электропроводка
 Централизованный электрощит для управления всеми функциями
 Цветной сенсорный экран с интуитивно понятным интерфейсом на 100 программ
 Широкий выбор принадлежностей, в зависимости от требований клиента
 Регулируемые по высоте ножки
 Кабель-канал, расположенный высоко над поверхностью рабочего стола
 Контейнеры для сбора муки
 Выбор направления движения транспортной ленты (слева или справа)

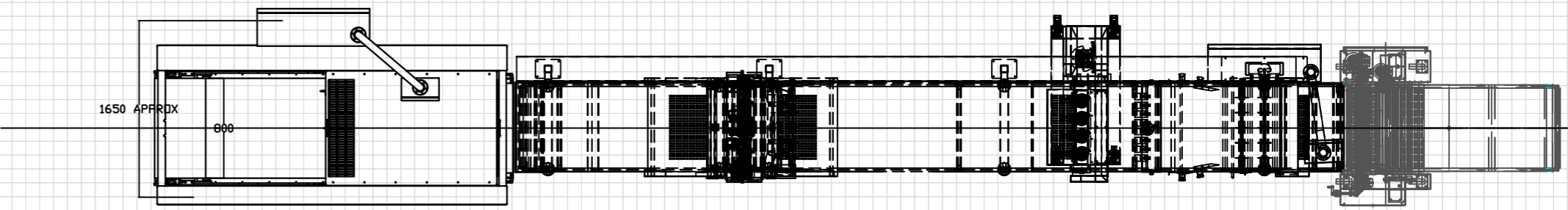
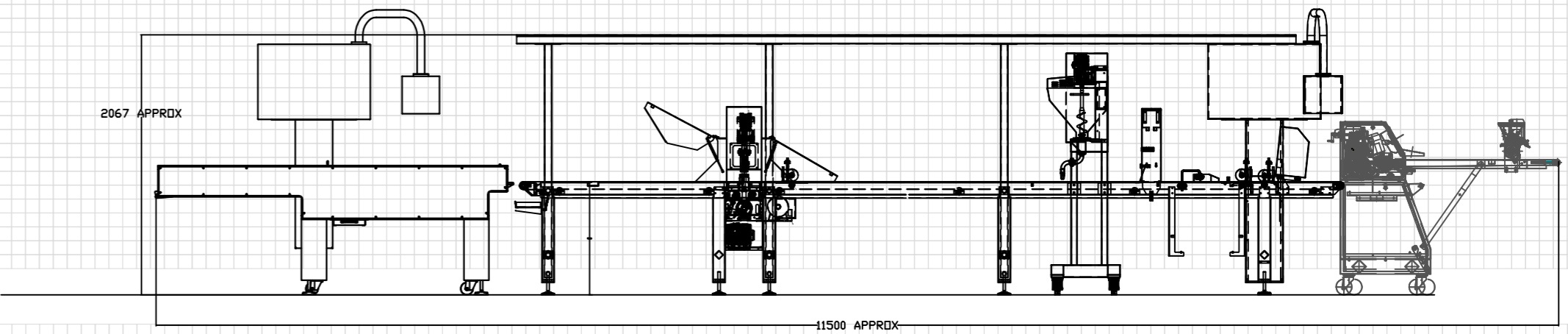
Konstruktion aus Edelstahl AISI-304
 runde oder 45° abgeschrägte Verstärkungen für weniger Staubablagerungen (Mehl)
 Gurt mit Schnellausklung zu Reinigungszwecken (1)
 Bedienpult mit Schwenkarm (4)
 Schnellbefestigung des Zubehörs
 Benutzungs- und reinigungsfreundlicher Steckanschluss der Aggregate an den Kabelkanal (2)
 Auffangbehälter für Schnittabfälle (3)
 Abstreifer zur Bandreinigung
 Geschützte Motoren und Elektroanschlüsse
 Elektrischer und elektronischer Schaltkasten für die Funktionssteuerung
 Hardware und Farb-Touchscreen SIEMENS mit 100 Programmen und intuitiver Bedienung
 Breite Zubehörauswahl, die den Anforderungen aller Kunden gerecht wird
 Höhenverstellbare Füße
 Überhöht im Kanal verlegte Stromkabel
 Mehlauffangbehälter
 Wählbare Laufrichtung der Linie nach links oder rechts

Estructura de acero inoxidable AISI-304
 Estructuras de refuerzo redondas o en 45° para limitar el depósito de polvo (harina)
 Cinta de liberación rápida para la limpieza (1)
 Cuadro de controles de brazo (4)
 Fijación rápida de los accesorios
 Conexiones de los grupos de conectores en canaleta para uso y limpieza fáciles (2)
 Contenedores para la recolección de los recorte (3)
 Rasqueta para la limpieza de la cinta
 Motores y conexiones eléctricas protegidas
 Cuadro eléctrico, electrónico para el control de las funciones
 Hardware y touch screen SIEMENS de colores con 100 programas y de uso intuitivo
 Amplia gama de accesorios en función de las demandas del cliente
 Pies ajustables en altura
 Cables eléctricos sobreelevados en canal
 Contenedores para la recolección de la harina
 Elección de la dirección de deslizamiento de la línea hacia la izquierda o hacia la derecha

Specifiche tecniche - Technical specifications - Технические характеристики - Technische - Especificaciones técnicas

| | |
|--|---|
| Velocità tappeto - Belt speed - Скорость транспортера - Bandgeschwindigkeit - Velocidad de la cinta..... | 0 - 8 m/min |
| Pulpito comandi a braccio - Control console arm - Пульт управления - Bedienpult mit Schwenkarm - Cuadro de control de brazo..... | IP65 |
| Touch screen a colori - Colour touch screen - Цветной сенсорный экран - Farb-Touchscreen - Touch screen de colores..... | Siemens |
| Numero programmi - Programs - Количество программ - Programanzahl - Número de programas..... | 100 |
| PLC e drive - PLC and drive - Система управления и контроллеры - PLC und Drive - PLC y accionamientos..... | Siemens |
| Voltaggio - Voltage - Напряжение - Versorgungsspannung - Tensión eléctrica..... | 230-400V 50/60 Hz |
| Aria compressa - Compressed air requirement - Сжатый воздух - Druckluftversorgung - Aire comprimido..... | 6 bars |
| Tensione di comando - Command voltage - Напряжение управления - Versorgungsspannung - Tensión de control..... | 24VDC |
| Lunghezza da - Length from - Длина - Länge ab - Longitud de..... | 6.500 mm (personalizzabile-customized-по запросу клиента-individualisierbar-personalizable) |
| Larghezza tavolo - Table width - Ширина стола - Tischbreite - Anchura de la mesa..... | 700 mm |
| Larghezza tappeto - Belt width - Ширина транспортера - Bandbreite - Anchura de la cinta..... | 650 mm |
| Altezza piano lavoro - Table height - Высота рабочего стола - Höhe Arbeitstisch - Altura del plano de trabajo..... | 900 mm |
| Posizionamento - placement - Установка - Positionierung - Posicionamiento..... | fisso-fixed-фиксированное-ortsfest-fijo |

MAKE UP XL *layout*



Accessori tavolo da lavoro SMALL

Calibratore
 Umidificatori a goccia (acqua)
 Doppia stazione di taglio
 Dosatrice elettrica da 4/6 uscite
 Dispositivi di piegatura
 Sfarinatore/zuccheratore
 Distributore uvetta o cioccolato
 Rullo avvolgitore per girella
 Ghigliottina meccanica
 Tappeto superiore recupero ritagli
 Sistema di bagnatura e spruzzatura
 Tappeto superiore per doppio foglio di pasta
 Calibratore superiore
 Tappeto divaricatore regolabile
 Carrello porta gruppi taglio
 Coltelli taglio su specifica cliente
 Matrici per stampi
 Sistema impadellamento automatico

Accessori tavolo da lavoro XL

Calibratore
 Spazzola farina
 Doppia stazione di taglio
 Umidificatori a goccia (acqua)
 Deviatore sfridi motorizzato
 Nastrino ritagli
 Dosatrice elettrica da 4/6 uscite
 Dispositivi di piegatura
 Sfarinatore/zuccheratore
 Distributore uvetta o cioccolato
 Rullo avvolgitore per girella
 Ghigliottina pneumatica
 Tappeto superiore recupero ritagli
 Sistema di bagnatura e spruzzatura
 Tappeto superiore per doppio foglio di pasta
 Calibratore superiore
 Tappeto divaricatore regolabile
 Carrello porta gruppi taglio
 Coltelli taglio su specifica cliente
 Matrici per stampi
 Sistema impadellamento automatico

Accessories make up table SMALL

Gauging roller
 Humidifier drop (water)
 Double cutting station
 Electric depositor with 4/6 output
 Folding units
 Flour and sugar duster
 Raisin and chocolate dispenser
 Snail reeler
 Mechanical guillotine
 Scrap removal device
 Dampening system and spraying
 Higher belt for 2nd dough layer
 Higher calibrating unit
 Adjustable spreading belt
 Trolley for accesories
 Customized knives
 Matrices for molds
 Retracting panning belt system

Accessories make up table XL

Gauging roller
 Flour brush
 Double cutting station
 Humidifier drop (water)
 Scraps deflectors motorized
 Scraps belt
 Electric depositor with 4/6 output
 Folding units
 Flour and sugar duster
 Raisin and chocolate dispenser
 Snail reeler
 Pneumatic guillotine
 Scrap removal device
 Dampening system and spraying
 Higher belt for 2nd dough layer
 Higher calibrating unit
 Adjustable spreading belt
 Trolley for accesories
 Customized knives
 Matrices for molds
 Retracting panning belt system

Дополнительные аксессуары к линии SMALL

Калибратор
 Капельный увлажнитель (воды)
 Станция нарезки
 Электрический дозатор с 4/6 выходами
 Устройства для складывания
 Мукопосыпатель/Сахаропосыпатель
 Распределитель изюма и шоколада
 Опции для производства рулетов
 Механическая гильотина
 Транспортёр отвода обрезков
 Система смачивания и распыления
 Верхний транспортёр для двойного слоя теста
 Верхний калибратор
 Регулируемое разводящее устройство
 Тележка для аксессуаров
 Режущие ножи по спецификации клиента
 Матрицы для штампов
 Автоматическая укладка на листы

Принадлежности рабочего стола XL

Калибратор
 Щетка д/муки
 Станция нарезки
 Капельный увлажнитель (воды)
 Моторизированный отвод обрезков
 Транспортёр для отвода обрезков
 Электрический дозатор с 4/6 выходами
 Устройства для складывания
 Мукопосыпатель/Сахаропосыпатель
 Распределитель изюма и шоколада
 Опции для производства рулетов
 Пневматическая гильотина
 Транспортёр отвода обрезков
 Система смачивания и распыления
 Верхний транспортёр для двойного слоя теста
 Верхний калибратор
 Регулируемое разводящее устройство
 Тележка для аксессуаров
 Режущие ножи по спецификации клиента
 Матрицы для штампов
 Автоматическая укладка на листы

Zubehör Arbeitstisch SMALL

Kalibrierer
 Tropfenbefeuchter (Wasser)
 Doppelschneidstation
 Elektrische Dosiereinrichtung, 4/6 Ausgänge
 Falteinrichtung
 Mehl-/Zuckerstreuer
 Rosinen- oder Schokoladenteiler
 Wickelrolle für Gebäckschnecke
 Mechanische Guillotine
 Oberes Verschnittabfuhrband
 Benetzungs- und Sprühsystem
 Oberes Band für doppeltes Teigblatt
 Oberer Kalibrierer
 Einstellbares Spreizband
 Wagen mit Trenneinrichtungen
 Trennmesser nach Kundenvorgabe
 Matrizen für Formen
 Automatisches System zum Belegen der Backbleche

Zubehör Arbeitstisch XL

Kalibrierer
 Mehlbürste
 Doppelschneidstation
 Tropfenbefeuchter (Wasser)
 Motorisierter Ablenker für Schnittabfälle
 Kleines Verschnittabfuhrband
 Elektrische Dosiereinrichtung, 4/6 Ausgänge
 Falteinrichtung
 Mehl-/Zuckerstreuer
 Rosinen- oder Schokoladenteiler
 Wickelrolle für Gebäckschnecke
 Pneumatische Guillotine
 Oberes Band für Verschnittabfuhr
 Benetzungs- und Sprühsystem
 Oberes Band für doppeltes Teigblatt
 Oberer Kalibrierer
 Einstellbares Spreizband
 Wagen mit Trenneinrichtungen
 Trennmesser nach Kundenvorgabe
 Matrizen für Formen
 Automatisches System zum Belegen der Backbleche

Accesorios banco de trabajo SMALL

Calibrador
 Humidificadores por goteo (agua)
 Estación de corte doble
 Dosificadora eléctrica de 4/6 salidas
 Dispositivos de doblado
 Espolvoreador de harina/azúcar
 Distribuidor de pasas o chocolate
 Rodillo bobinador para productos enrollados
 Guillotina mecánica
 Cinta superior de recuperación recortes
 Sistema de mojado y rociado
 Cinta superior para hoja doble de masa
 Calibrador superior
 Cinta separadora ajustable
 Carro porta grupos de corte
 Cuchillos de corte según la especificación del cliente
 Matrices para moldes
 Sistema de embandejado automático

Accesorios banco de trabajo XL

Calibrador
 Cepillo harina
 Doble estación de corte
 Humidificadores por goteo (agua)
 Desviador recortes motorizado
 Cinta recortes
 Dosificadora eléctrica de 4/6 salidas
 Dispositivos de doblado
 Espolvoreador de harina/azúcar
 Distribuidor de pasas o chocolate
 Rodillo bobinador para productos enrollados
 Guillotina neumática
 Cinta superior recuperación recortes
 Sistema de mojado y rociado
 Cinta superior para hoja doble de masa
 Calibrador superior
 Cinta separadora ajustable
 Carretilla puerta grupos de corte
 Cuchillos de corte sobre especificación del cliente
 Matrices para moldes
 Sistema de embandejado automático

accessories

▲ A1 = Fixed scraps recovery belt



▲ A2 = Retracting panning belt system



accessories



▲ A3 = Control consol arm



▲ A4 = Fast electrical connections



▲ A5 = Groups connected



▲ A6 = Humidifier a drop



▲ A7 = Folding unit



▲ A8 = Double cutting station



▲ A9 = Raisin and chocolate dispenser



▲ A10 = Winding roller



▲ A11 = Pneumatic marking unit



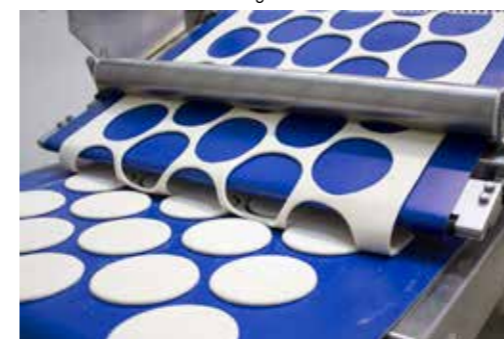
▲ A12 = Sugar dispenser



▲ A13 = Roller nails mark



▲ A14 = Marking spiral



▲ A15 = Fixed scraps recovery belt



▲ A16 = Croissant roller cutting



▲ A17 = Cutting and marking rollers



▲ A18 = Round shapes roller



▲ A19 = Set for Croissant cutting



▲ A20 = Orientable collectors, various outlets



▲ A21 = Scraps removing



▲ A22 = Double take-up roller



▲ A23 = Retractor



MUFFIN LINES

linee muffin | muffin lines

линии для производства маффинов | linien zur herstellung von muffins | líneas muffin

MUFFIN LINES

only great performance



linee di produzione muffin

Progettate per produrre muffins di misure diverse , con gocce di cioccolato o pezzetti di frutta al loro interno. Possibilità di iniettare cioccolato, marmellata e crema. Diverse soluzioni di sistemi di decorazione possono essere aggiunte in base alle esigenze del cliente.

muffin production lines

Designed to produce all size muffins and cakes with chocolate or fruits bites inside. Possibility to inject chocolate, jam and cream. Topping solution systems can be added according to the needs of the customer.

линии для производства маффинов

Предназначены для производства маффинов всех размеров и кексов с шоколадом или кусочками фруктов внутри. Возможность наполнения шоколадом, джемом и кремом. Варианты решений по топпингу могут быть добавлены в соответствии с потребностями клиента.

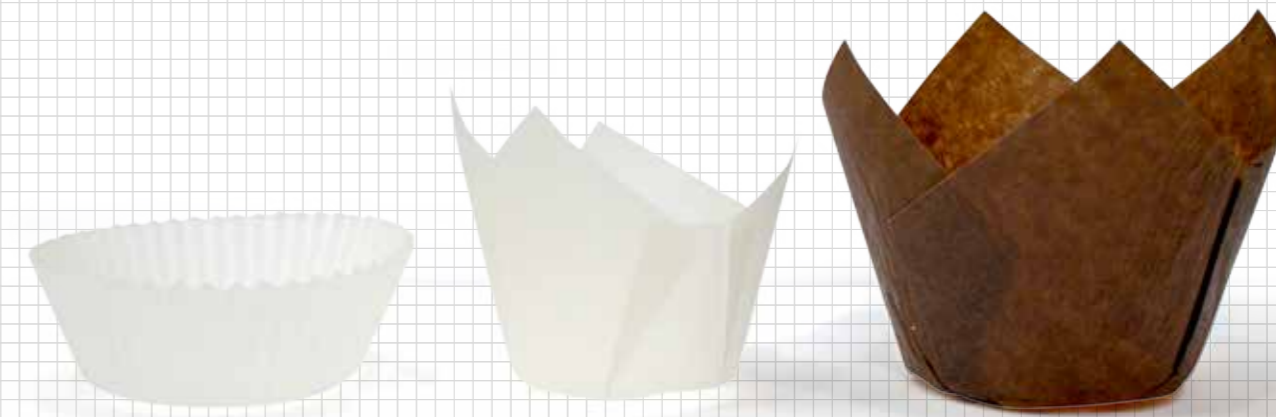
linien für die herstellung von muffins

Ausgelegt für die Produktion von Muffins verschiedener Größe mit Schokoladentropfen oder Fruchtstückchen im Innern. Möglichkeit zum Einspritzen von Schokolade, Marmelade und Creme. Diverse Dekorationsystemlösungen können gemäß den Anforderungen des Kunden hinzugefügt werden.

lineas de producción industrial de muffin

Diseñada para producir todos tamaño de muffin ,magdalenas y pasteles tambien con chocolate o pequeñas piezas de fruta por dentro. Posibilidad de inyectar chocolate, mermelada y crema. Se pueden añadir sistemas personalizados de solución por la decoración según requiere el cliente.

MUFFIN LINES



Disimpilatore pirottini: macchina specifica per distribuire i pirottini di carta, di forma tonda o rettangolare sulle teglie preformate.

Dosatrice volumetrica (monocolore / bicolore) con uscite indipendenti.

Distributore per guarnizione: cosparge il prodotto con diversi tipi di ingredienti secchi come il sale, lo zucchero, i semi di sesamo, papavero e finocchio.

Cospargitore di sostanze umide ad alto contenuto di grasso: spruzza su teglie preformate o su teglie diverse per tortini o torte, utilizzando un sistema di erogazione unica.

Macchina verticale volumetrica per iniezione (singolo colore / bicolore) progettata su misura.

Smollatore automatico ad aghi o ventose.

Cup denester: specific machine to distribute round shape or rectangular paper cups on the preformed trays.

Volumetric dosing machine (single color/ bicolor) with independent outputs.

Dispenser for topping : to sprinkle the product with different kind of dry ingredients such as salt, sugar, sesame, poppy, fennel seeds.

Streusel topping: moist streusel depositors dispenses high fat streusel targeted into muffin pans or larger pans such as cake or pies, using a unique dispensing system.

Vertical volumetric injection machine (single color / bicolor) custom designed.

Automatic depanner with needles or suckers.

Укладчик бумажных формочек: специальное устройство для укладки бумажных формочек прямоугольной или круглой формы на противни с углублениями под маффины.

Объемный дозатор (для одноцветных/двухцветных) с независимыми выходами.

Распределитель для топпинга: для посыпки продукта различными ингредиентами, такими как соль, сахар, кунжут, мак, семена фенхеля.

Топпинг с крошкой: дозаторы для сырой крошки дозируют крошку с высоким содержанием жира в формочки для маффинов или более большие формочки, такие как для кексов или пирогов, используя уникальную систему дозирования.

Вертикальное объемное устройство для наполнения

(одноцветное/двухцветное), разрабатывается по требованиям заказчика.

Автоматическое устройство для выемки готовых изделий из форм с иглами или присосками.

Papierförmchenverteiler: Spezialmaschine für die Verteilung von runden oder rechteckigen Papierförmchen auf Backformen.

Volumendosierer (ein- / zweifarbig) mit unabhängigen Ausgängen.

Garnierungsverteiler: Er bestreut das Gut mit diversen trockenen Zutaten wie Salz, Zucker, Sesam-, Mohn- und Fenchelsamen.

Einrichtung für die Ausbringung feuchten, sehr fetthaltigen Gutes zum Besprühen von Backformen oder Backblechen für Törtchen oder Kuchen unter Verwendung eines einzigartigen Ausgabesystems.

Maßgerecht konstruierte vertikale Volumenmaschine zum Einspritzen (ein- / zweifarbig).

Automatischer Pick&Place-Kopf mit Nadeln oder Saugnapfen.

Desapilador de contenedores de cartón : máquina específica para distribuir los contenedores de papel de forma redonda o rectangular en las bandejas preformadas.

Máquina dosificadora Volumétrica (un color / bicolor) con salidas endependientes.

Distribuidor para la decoración: para espolvorear el producto con diferentes tipos de ingredientes secos, tales como sal, azúcar, sésamo, amapola, semillas de hinojo.

Esparcidor de Streusel: depositantes de streusel graso y humedo encima los muffins dosificados en bandejas preformadas o grandes, como para pasteles o tartas, utilizando un sistema de dosificación única.

Máquina de inyección volumétrica vertical (un color / bicolor) diseño personalizado.

Desmoldeador automático con agujas o ventosas.

products



products



P35



P36



P37



P38



P48



P49



P50



P51



P52



P39



P40



P41



P53



P54



P55



P42



P43



P44



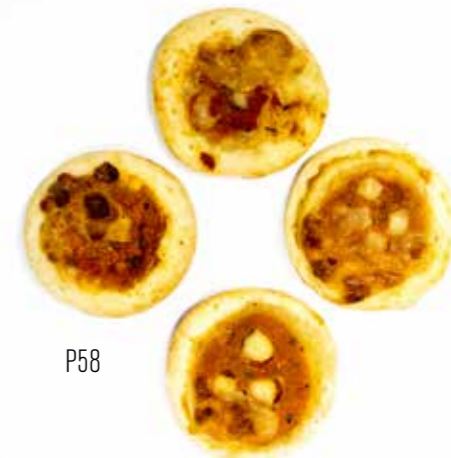
P47



P56



P57



P58



P45



P46



P59



P60

...and more!



easymac.it



Easymac srl

Via Friuli, 7

36015 SCHIO (VI) Italy

Tel. +39 0445 1948031

info@easymac.it