

Opción 1



 **Solución
Modular**

**PROYECTO
COMPLETO**

CONTENIDO:
Planos arquitectónicos y Vistas 3D

Especificaciones Técnicas

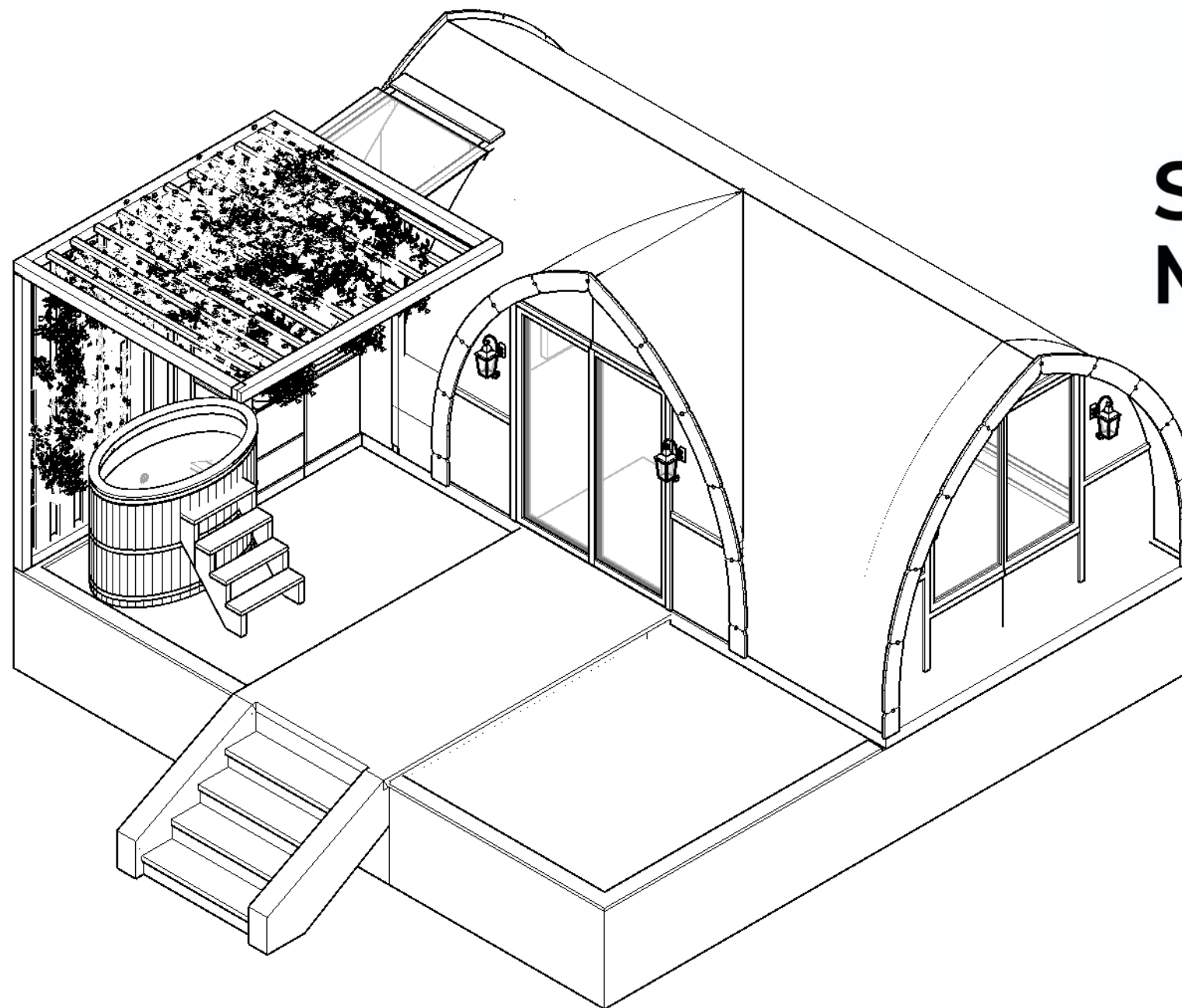
Área de la cabaña: 20.5 m²
Área de la Terraza: 20.5 m²
Área Total: 41 m²

Incluye:

- Estructura en Perfiles de Acero Galvanizado.
- Pisos en clip de vinilo tipo Madera.
- Revestimiento interior en machiembrado tipo Madera.
- Techo exterior tipo Shigle.
- Acabados: Madera, vidrio, cerámica.
- Kitchenette y baño.
- Iluminación con luces LED.

Adicionalmente puede agregar:

- Terraza exterior.
- Pergolado.
- Jacuzzi: Fabricado en fibra de vidrio y recubierto en madera. Con Jets de hidro-masajes, luces LED y bomba. Tamaño a gusto del cliente.



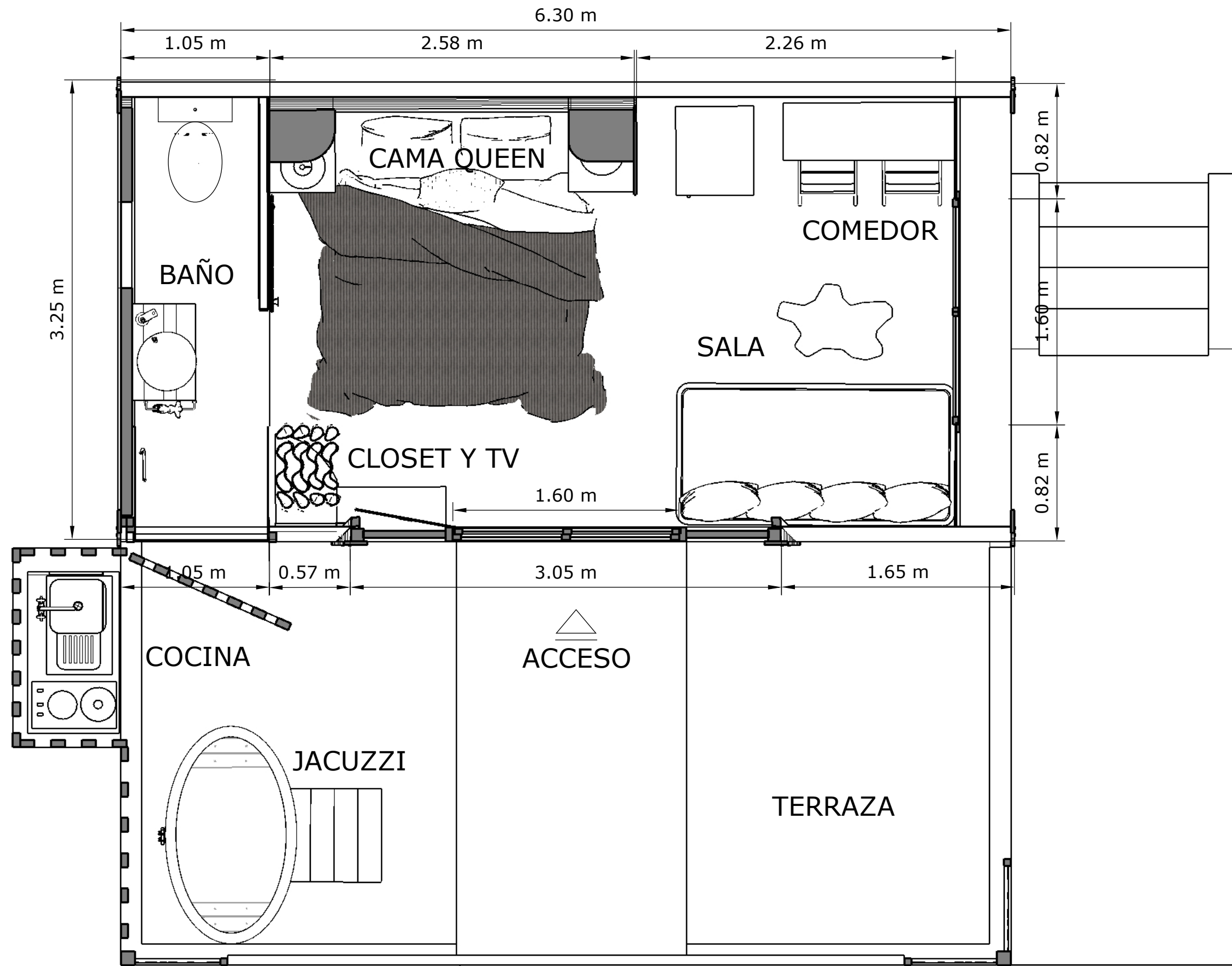
Solución Modular

NOTA:

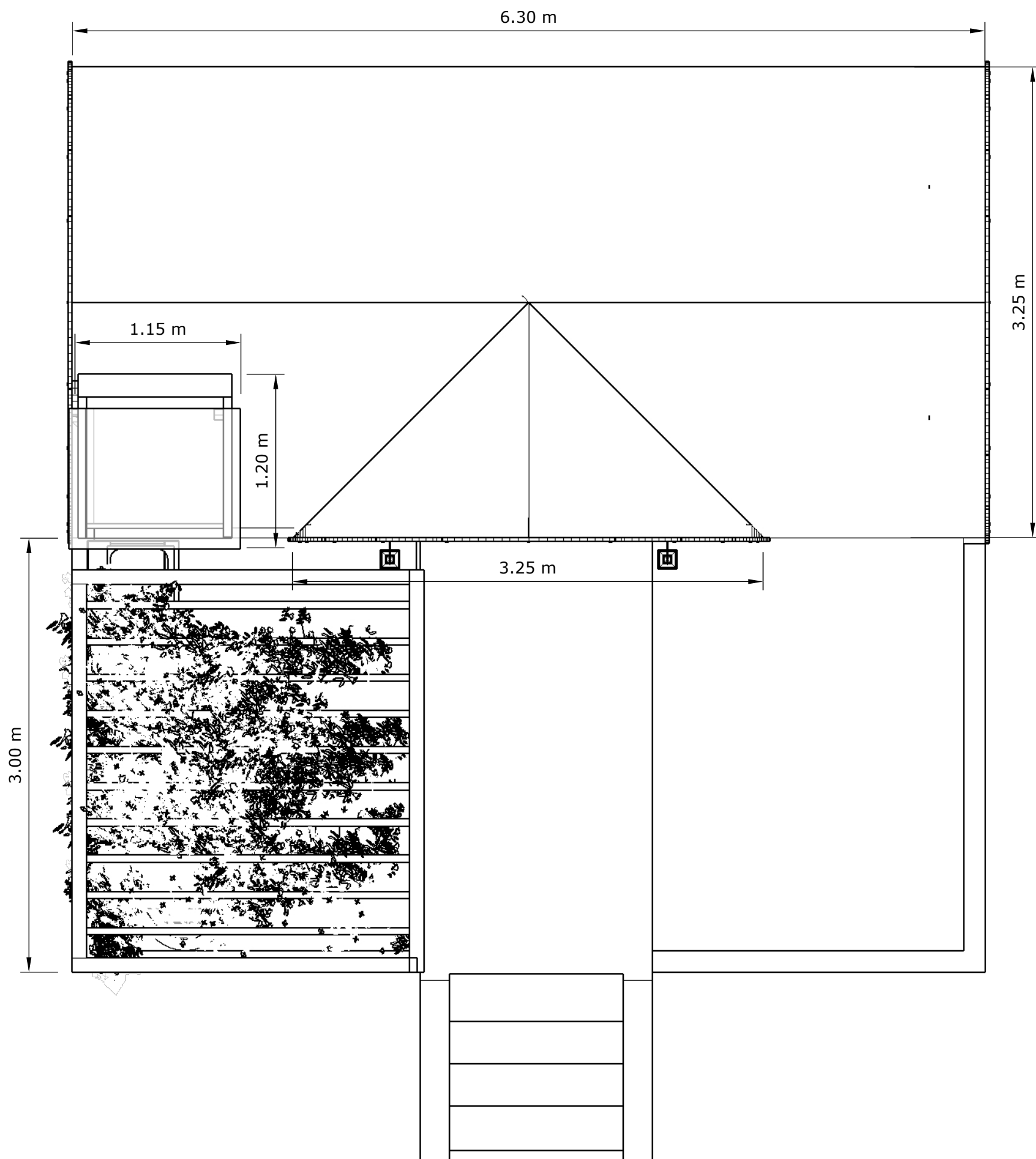
- * Los acabados incluyen pisos, cerámicas, tomacorrientes, interruptores, piezas de baño, ojos de buey, barandas, puertas y ventanas.
- * No incluyen electrodomésticos, muebles, lamparas colgantes, lamparas de iluminación exterior.
- * El transporte se realiza a cualquier parte del país. Algunas condiciones aplican dependiendo del lugar de destino, su accesibilidad y las condiciones del terreno.
- * La construcción en sitio de las fundaciones y sistemas sanitarios deben ser realizadas por terceros bajo supervisión de nuestra empresa.



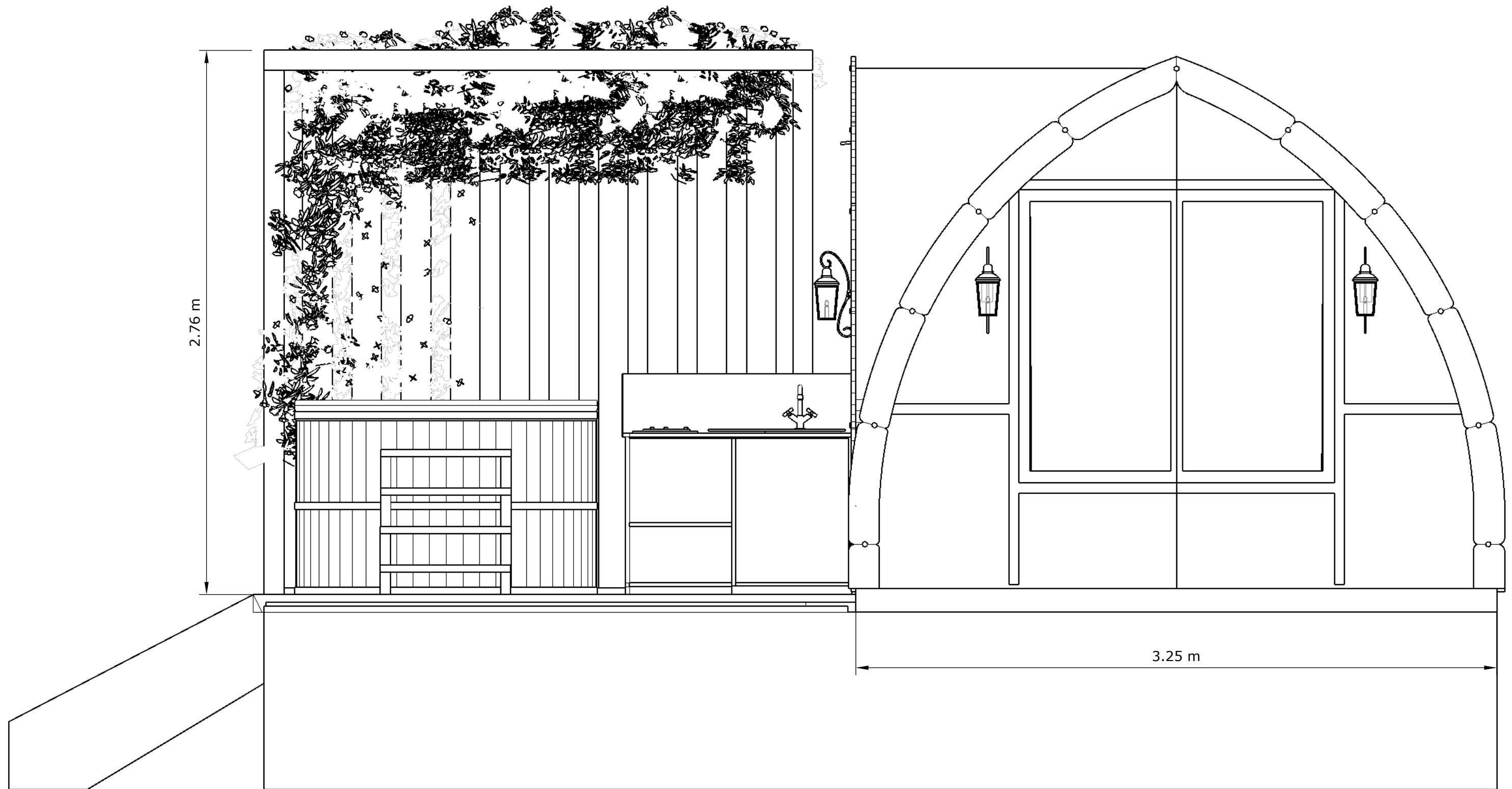
Financiamiento disponible



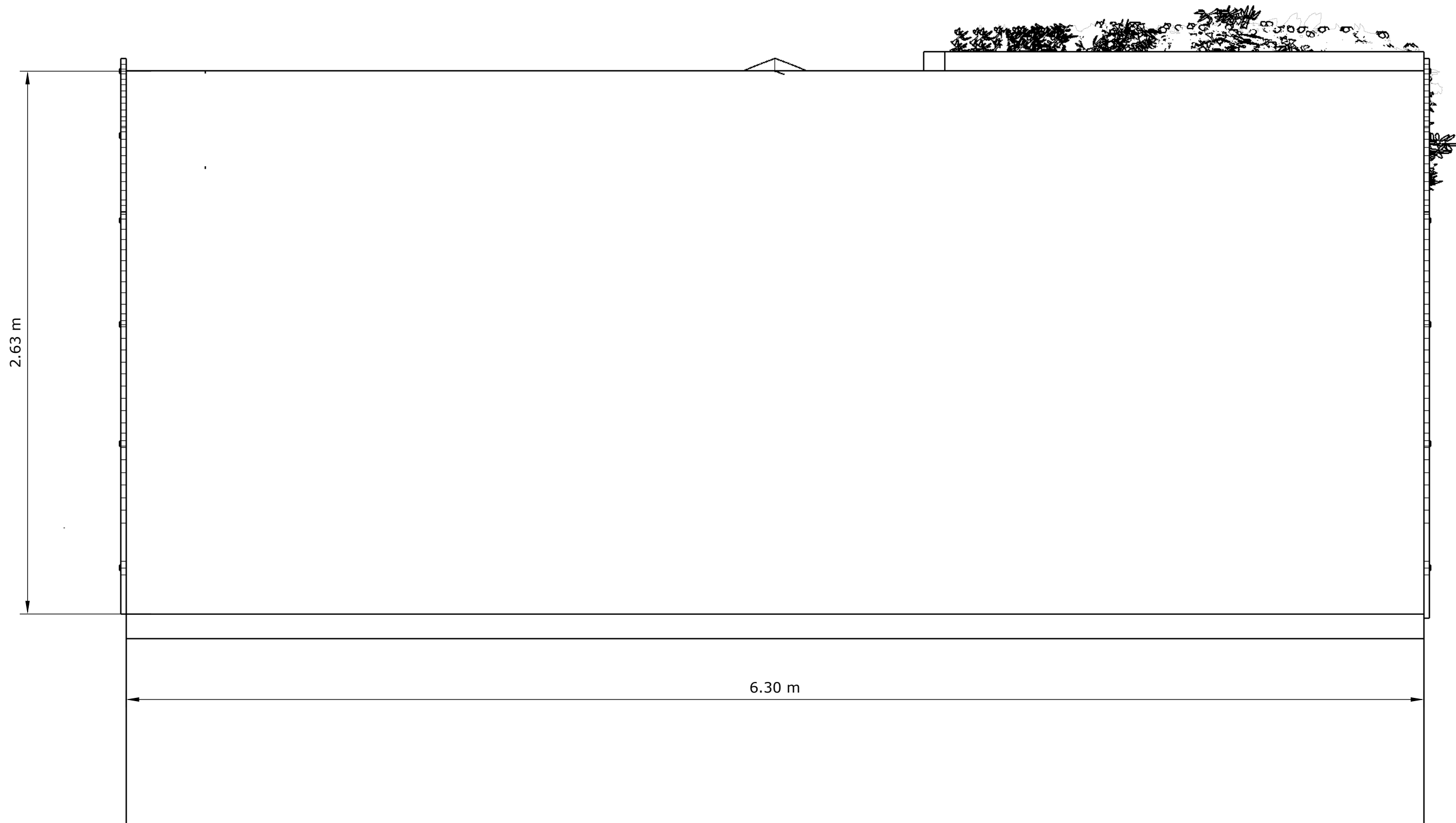
Planta de Distribución



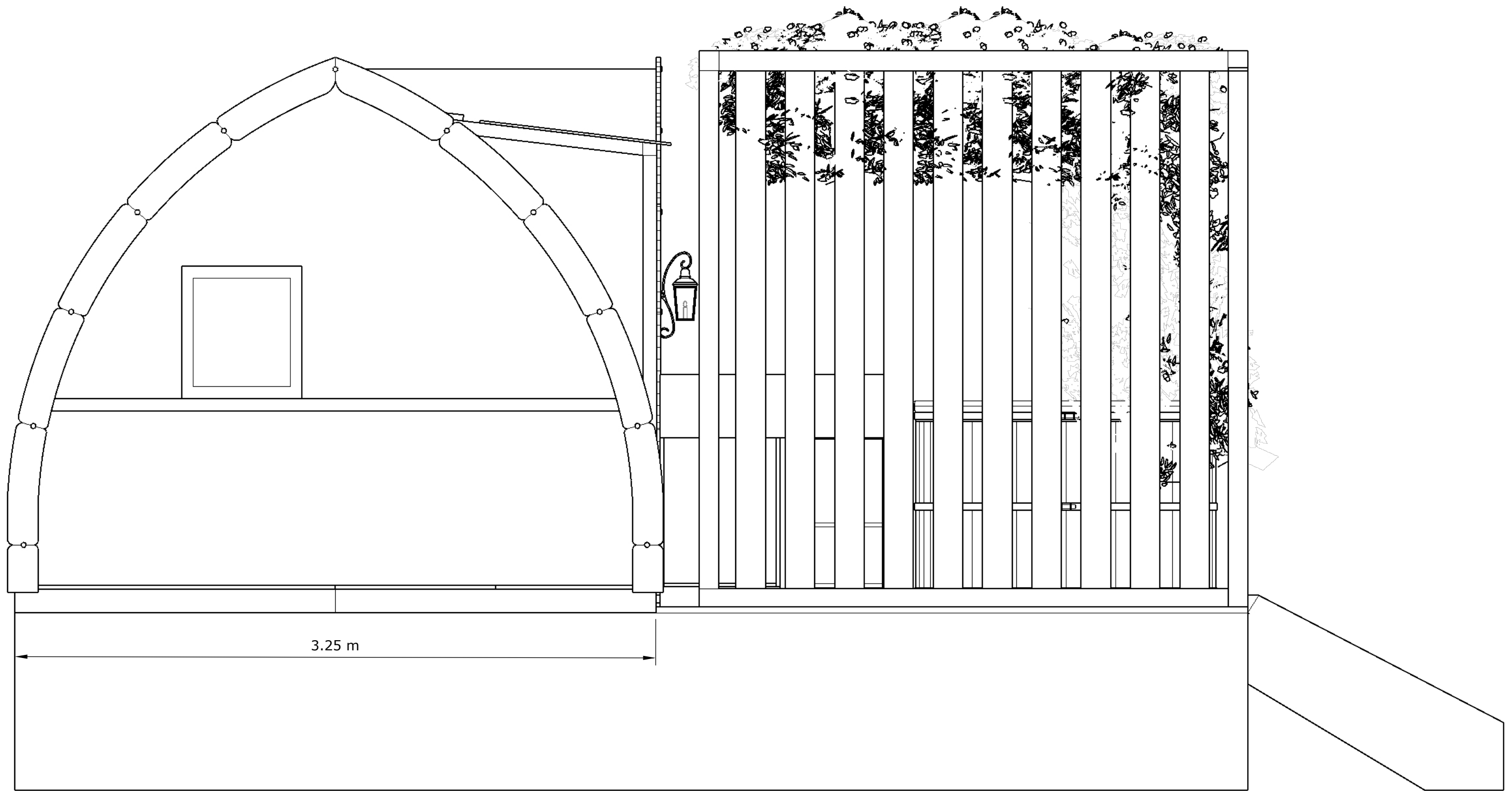
Planta de Techo



Fachada Frontal



Fachada Lateral



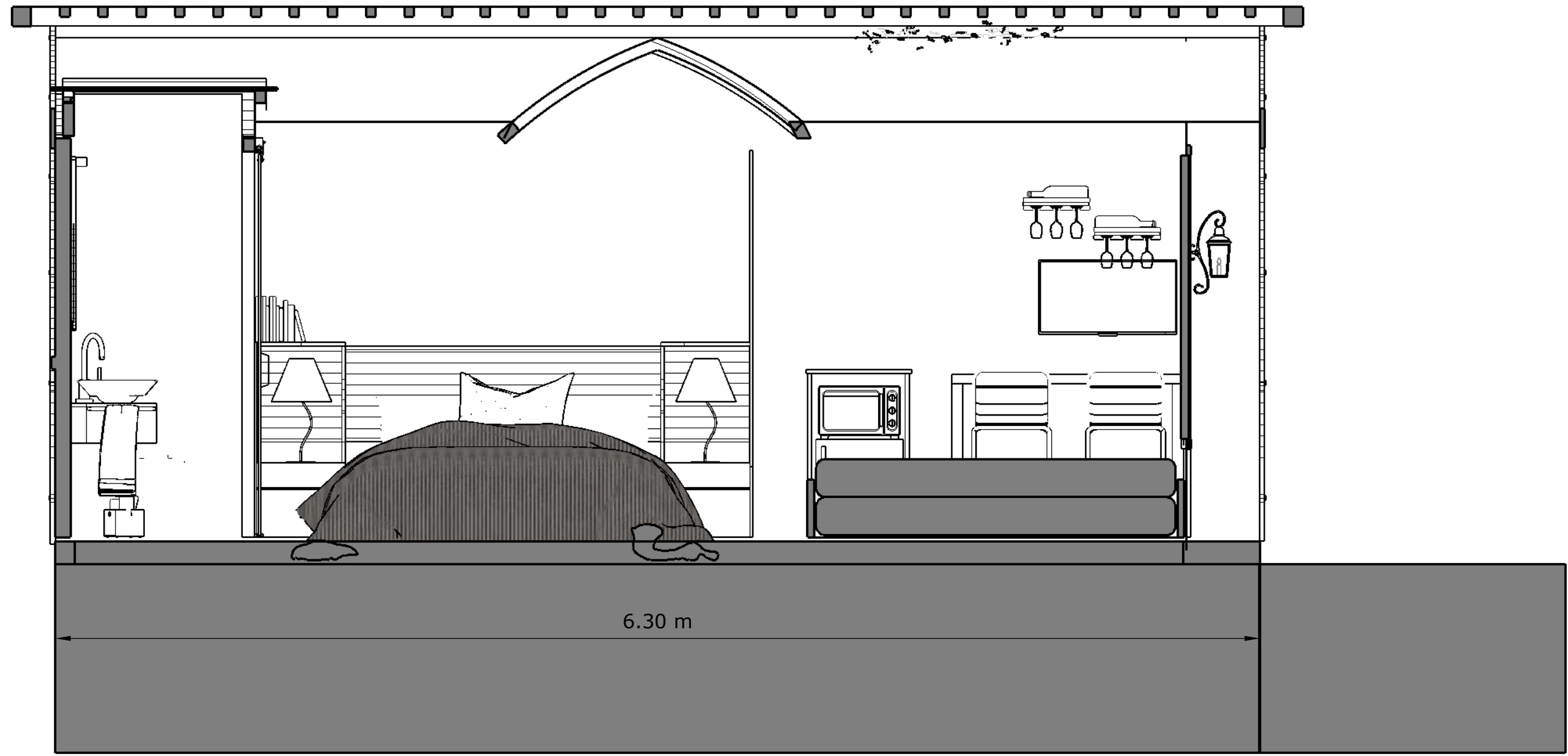
Fachada Posterior



6.30 m

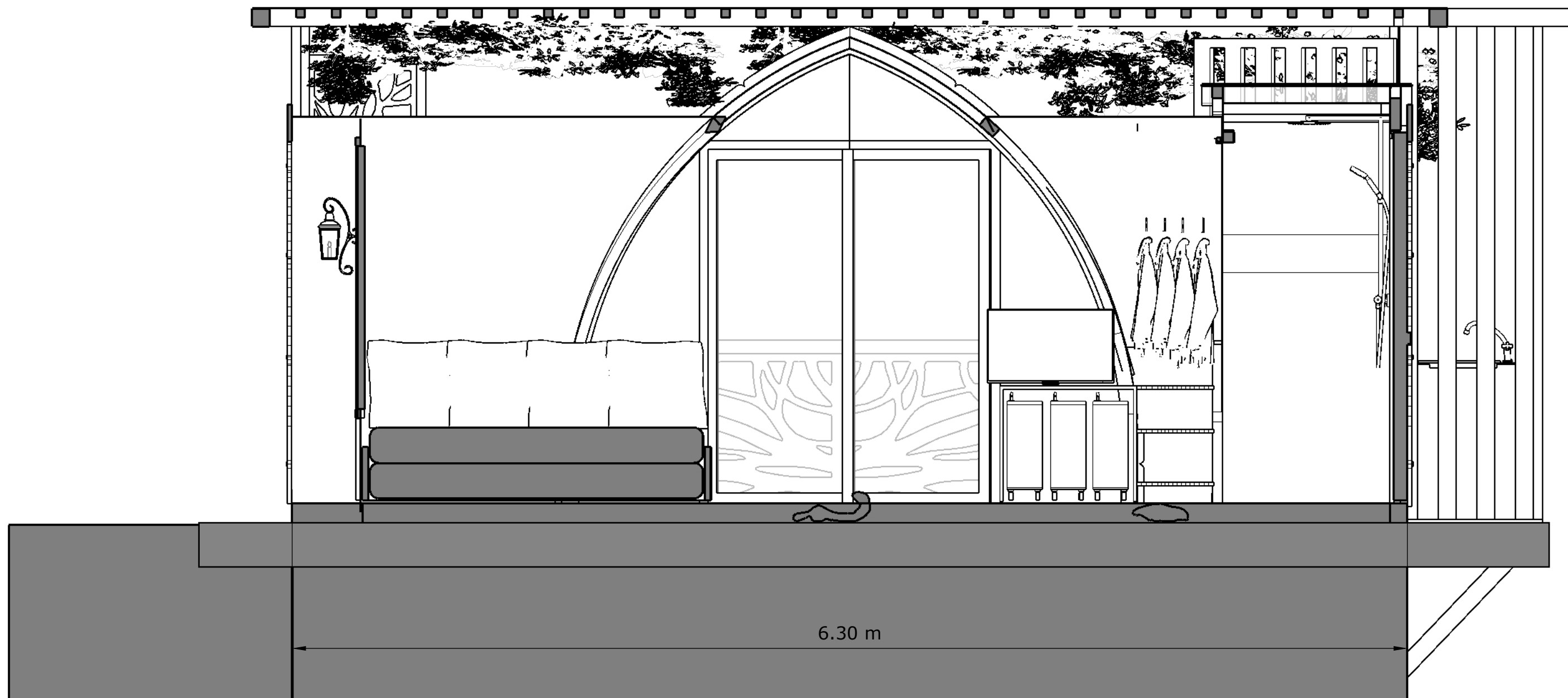
2.63 m

Fachada Lateral

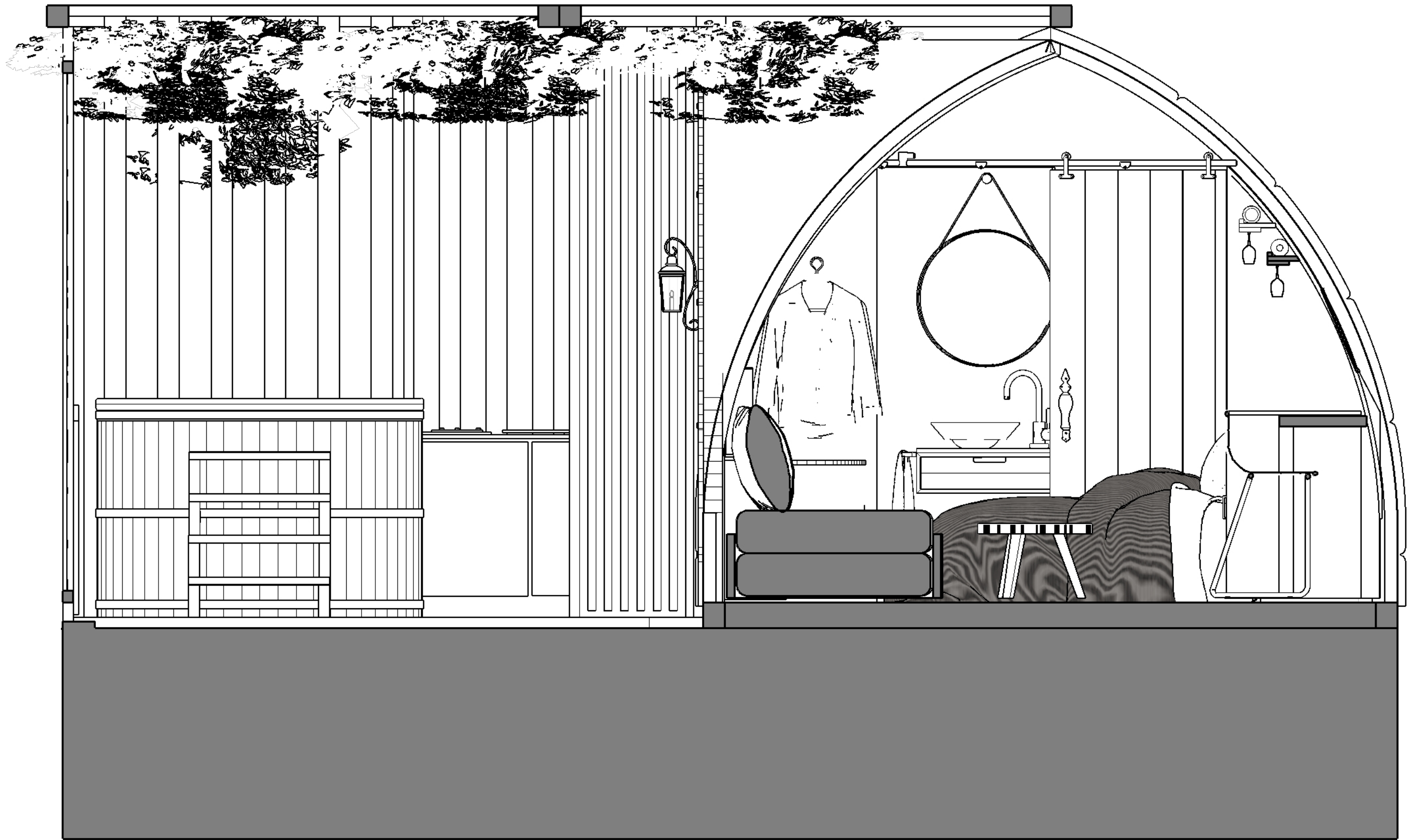


6.30 m

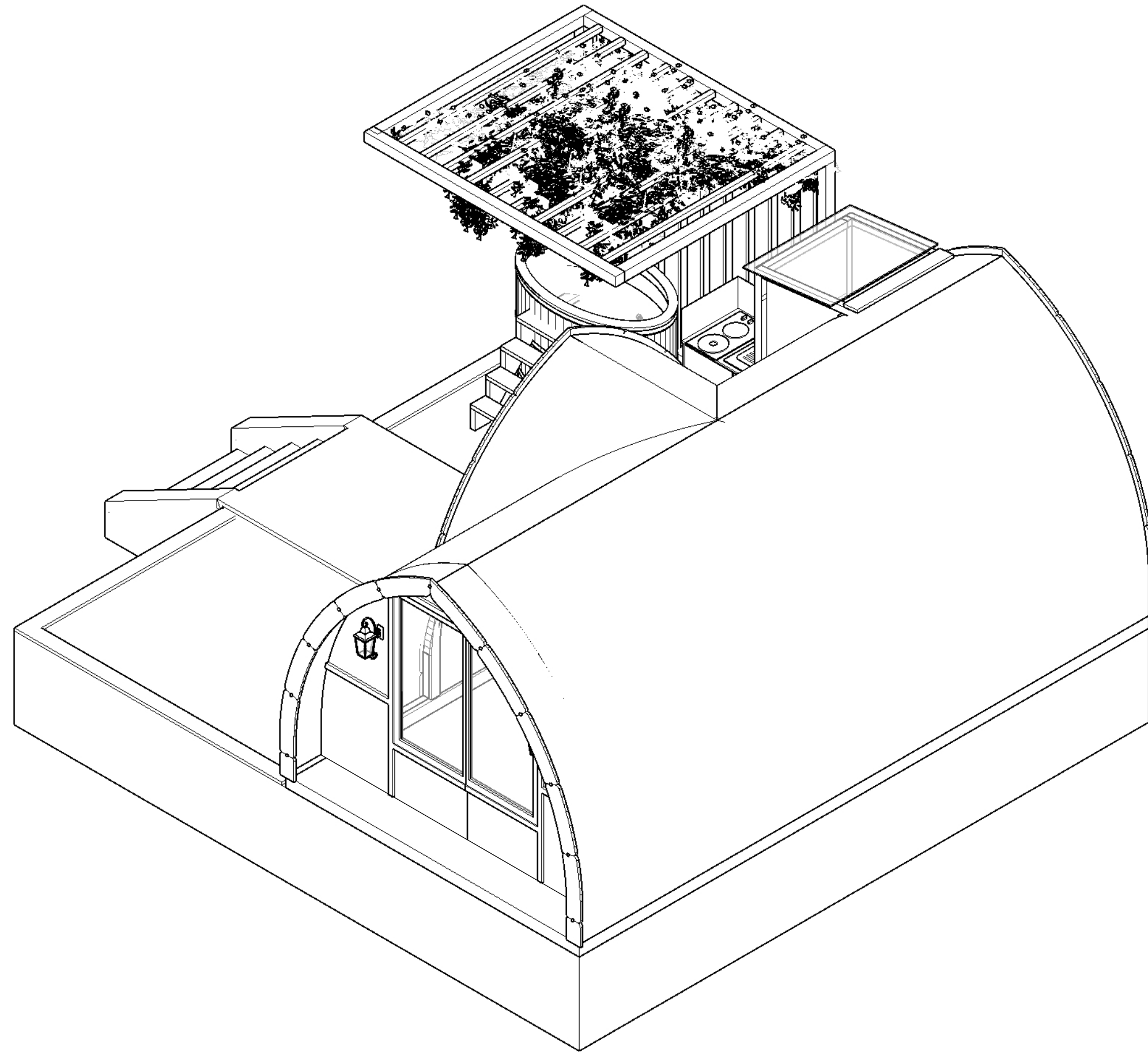
Sección Longitudinal



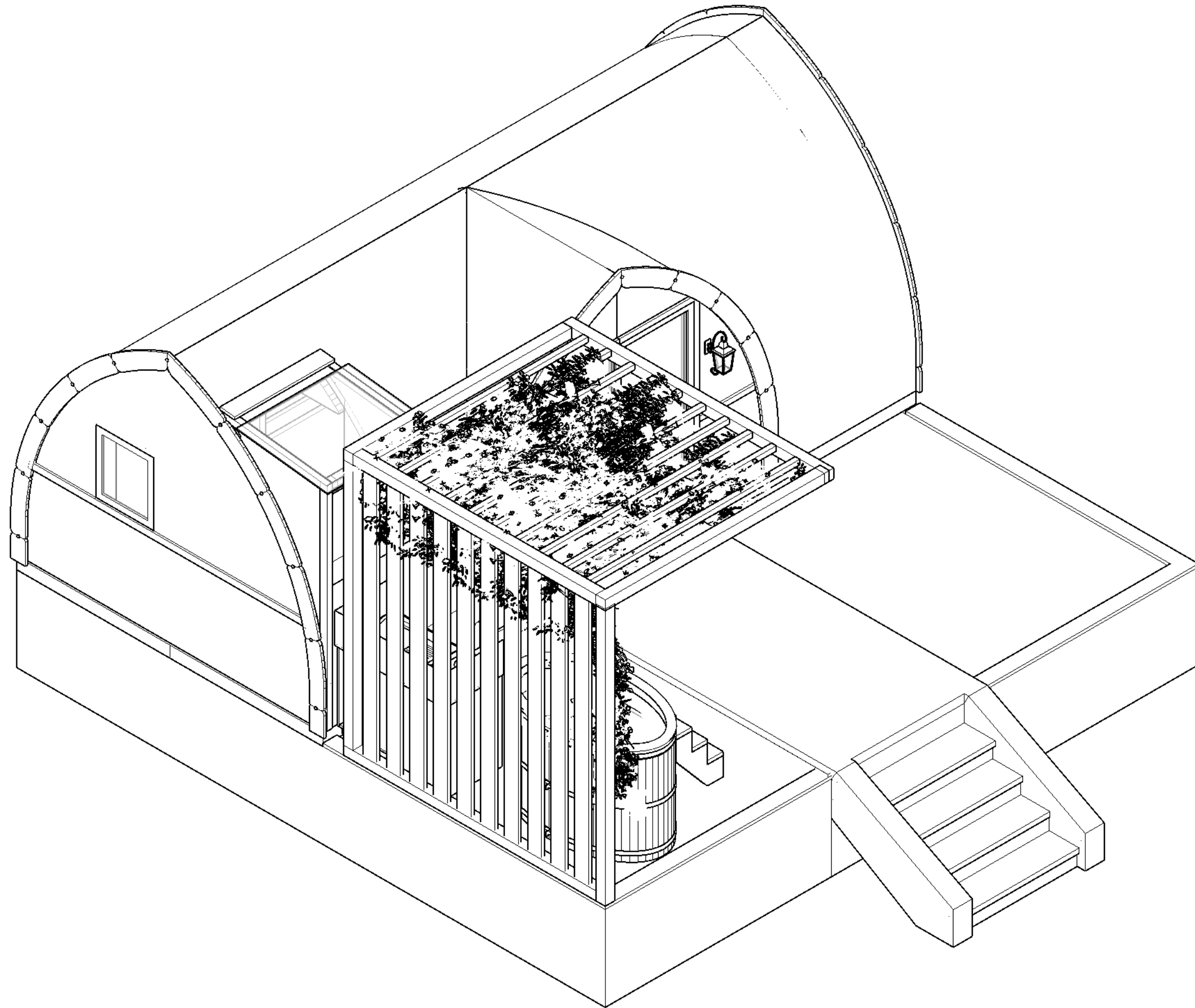
Sección Longitudinal



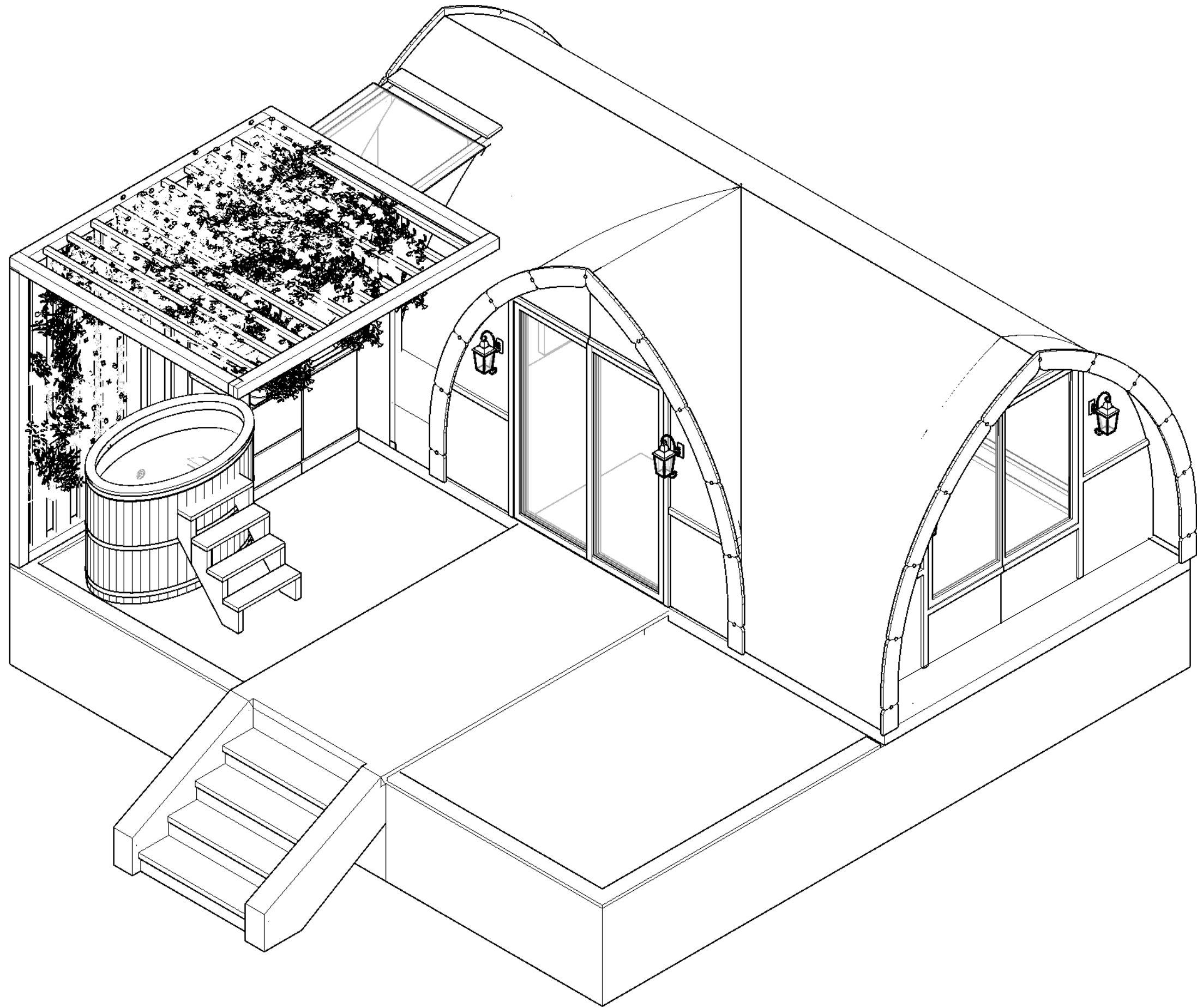
Sección Transversal



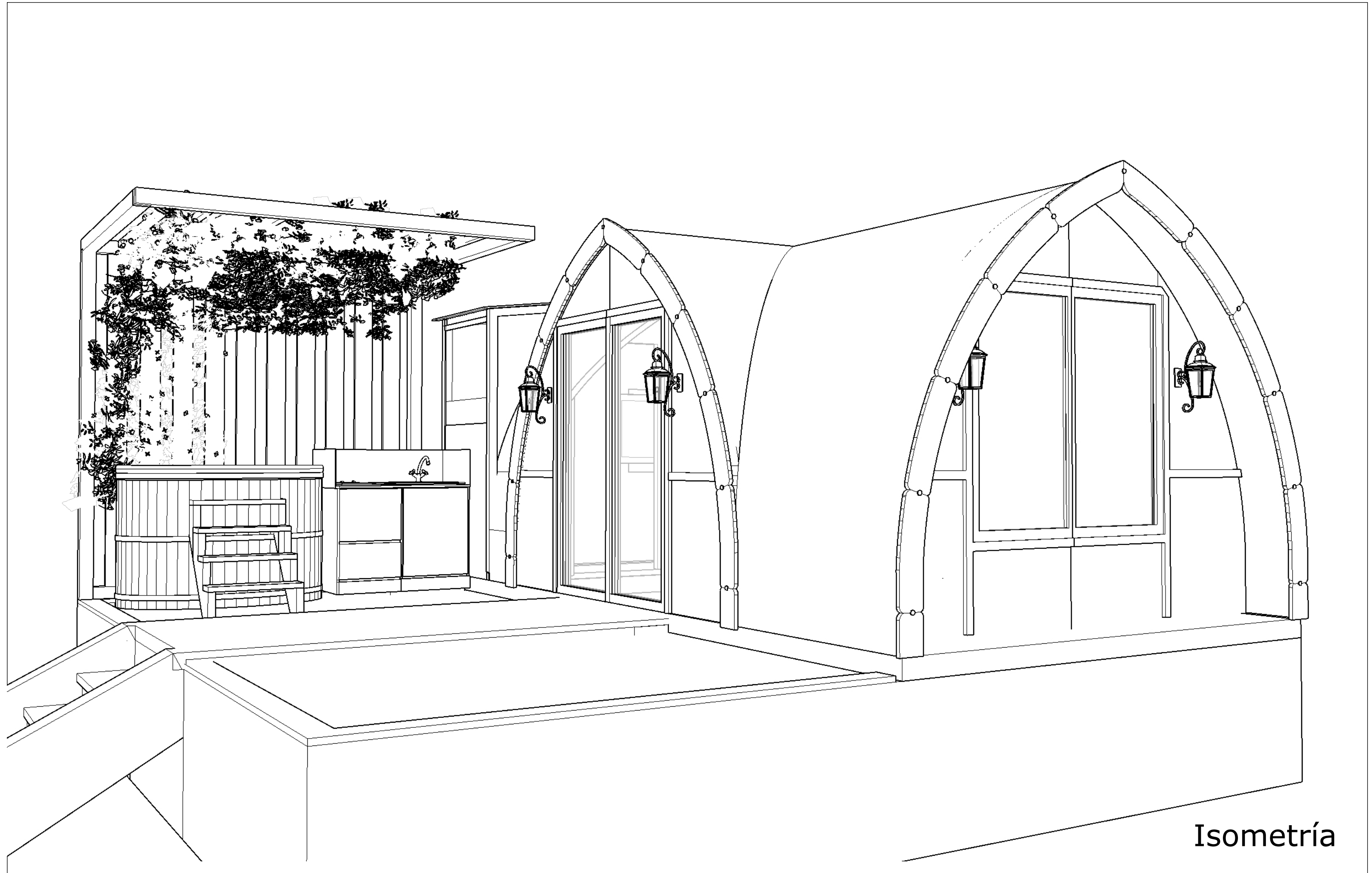
Isometría



Isometría



Isometría



Isometría



Glamping Pod



Glamping Pod



Glamping Pod



Glamping Pod



Glamping Pod



Glamping Pod



Glamping Pod



Glamping Pod



Glamping Pod



Glamping Pod



Glamping Pod



Glamping Pod



Glamping Pod