



BINTELLI

(866) 542-8677



BINTELLI **SERIES**
BEYOND **LSV**

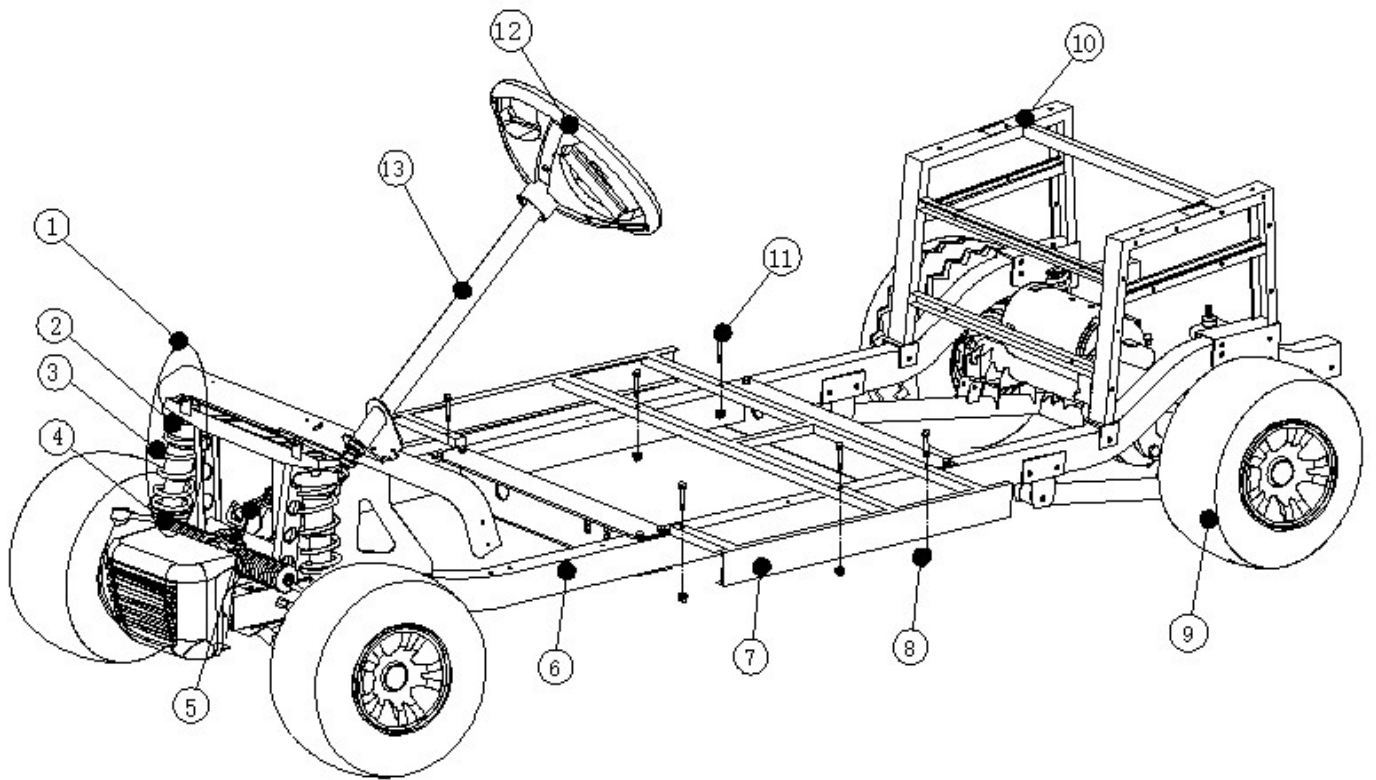
BINTELLI BEYOND 6 PART MANUAL

WWW.BINTELLIEV.COM

Menu

Chassis	2
Chassis	4
Steering Assembly	8
Steering Wheel Assembly	10
Front Axle LH	12
Front Axle RH	14
Rear Axle Tube Assembly	16
Rear End Assembly	18
Disc Brake.....	20
Motor	22
Front Body Panel	24
Rear Body Panel.....	28
Seat Bottom.....	32
Rear Cowl.....	34
Laminated Windshield Support Assembly (Foldable Seat)	36
Four Wheel Disc Brake	40
Brake Pedal Assembly	44

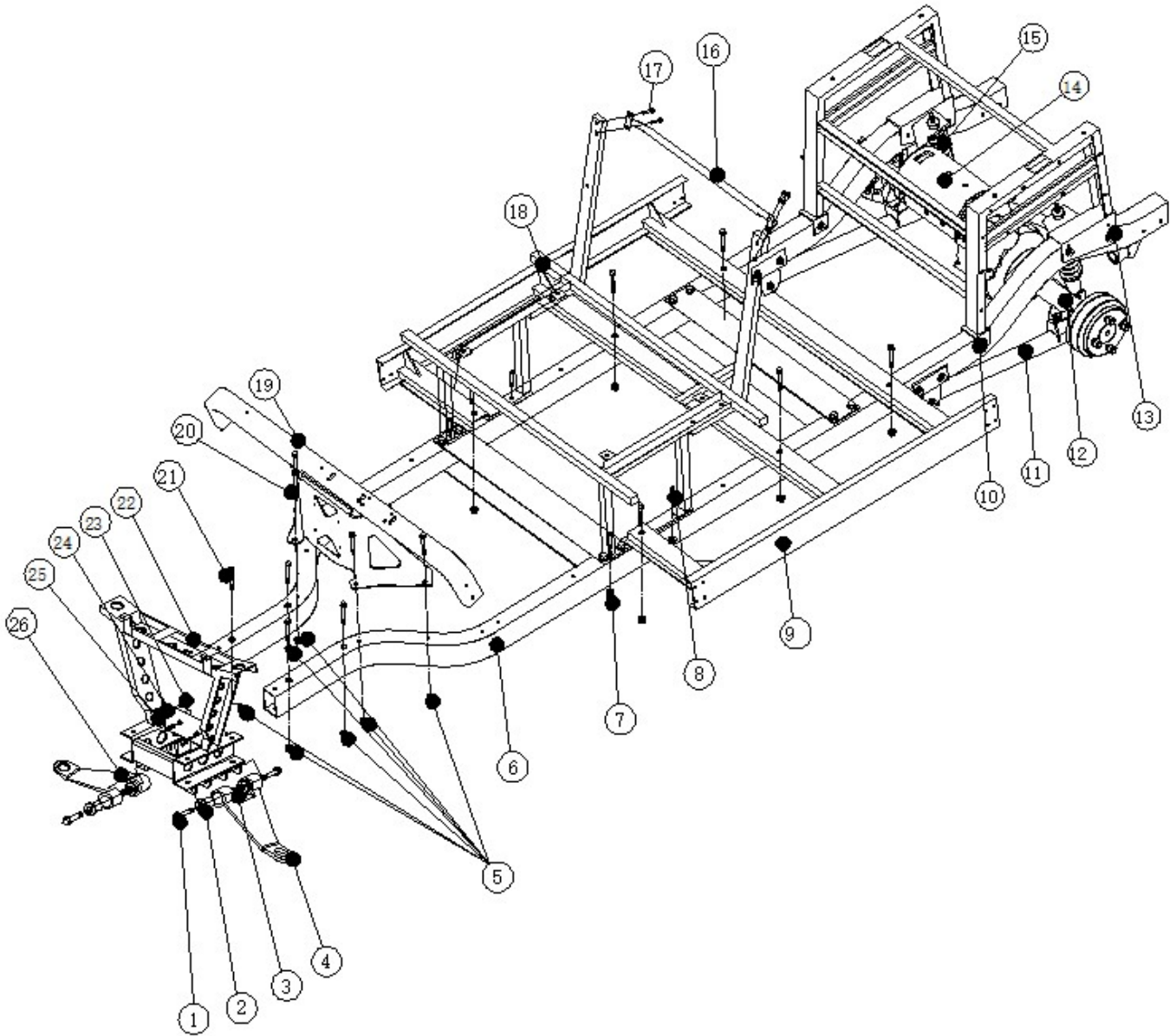
Chassis



Chassis

No.	Description	Code	Cps	Memo
1	Front Shock Absorber Assembly	2.01.01.02.017	2	
2	Damper	4.02.04.04.001	2	TF-4
3	A4 Spring	4.02.04.01.017	2	
4	Steering assembly	4.02.01.01.001	1	
5	Universal Joint Assembly	4.02.01.01.046	1	
6	A4 Chassis	2.01.01.08.008	1	
7	A4 Outrigger	3.02.01.03.006	1	
8	Lock nut M8*1.25	4.03.04.01.003	4	M8*1.25
9	Tire and Rim Assembly	2.01.01.13.012	4	215/35-14
10	Rear Body Support Assembly	3.02.01.33.014	1	
11	Screw Flange M8*85	4.03.02.01.026	6	M8*85
12	Steering Wheel Assembly	4.02.01.01.035	1	
13	Steering Column Assembly	4.02.01.01.045	1	

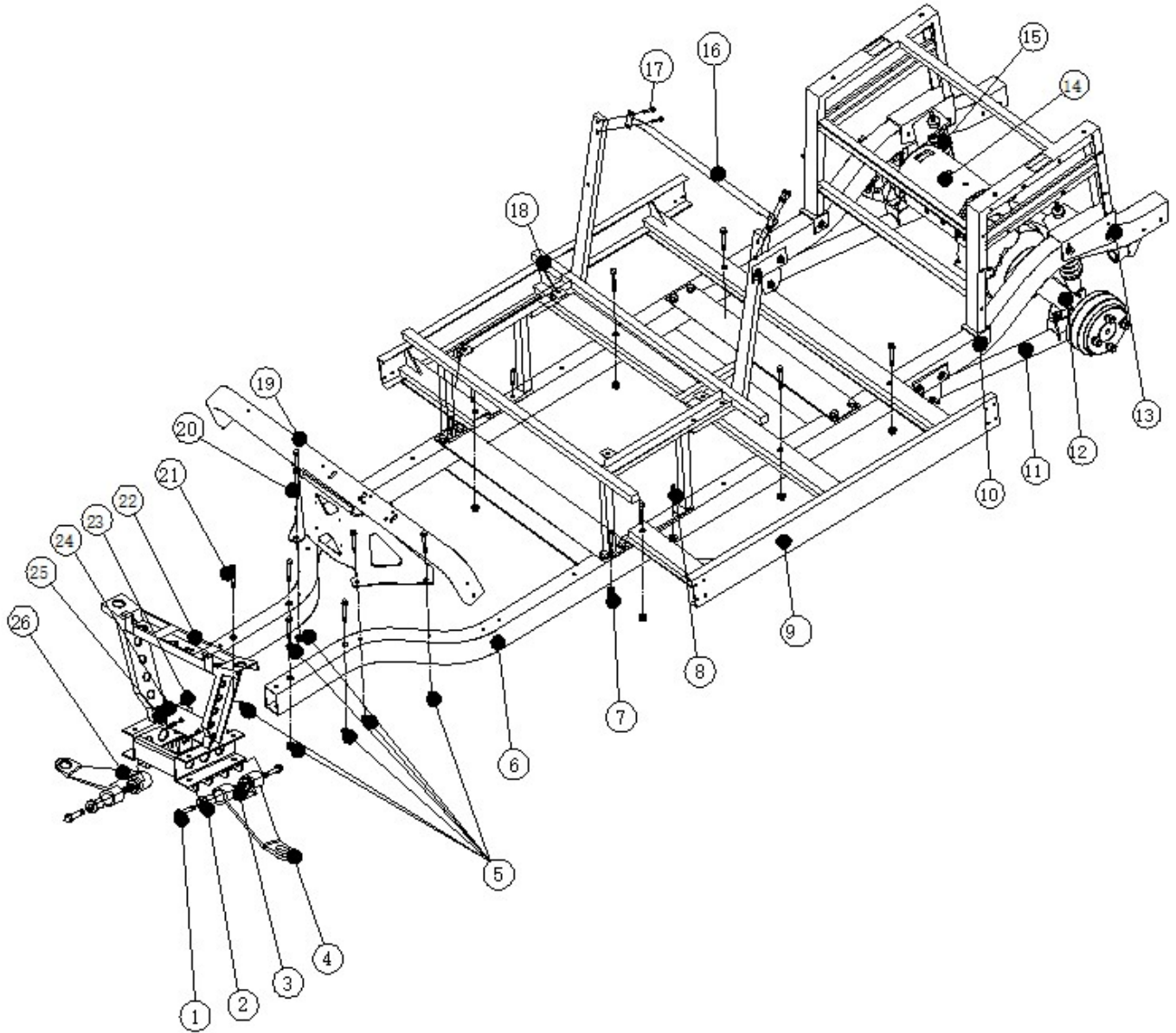
Chassis



Chassis

No.	Description	Code	Cps	Memo
1	Screw Flange M12*75	4.03.02.01.043	4	M12*75
2	Control Arm Bushing	4.02.04.01.005	4	TS60
3	Lock Nut M12*1.25	4.03.04.01.005	4	M12*1.25
4	Control Arm /LH	3.02.01.30.013	1	
5	Lock Nut M8*1.25	4.03.04.01.003	8	M8X1.25
6	A4 Chassis	2.01.01.08.008	1	
7	Lock Nut M8*1.25	4.03.04.01.003	2	M8*1.25
8	Screw Flange M8*90	4.03.02.01.027	4	M8*90
9	A4 Outrigger	3.02.01.03.006	1	
10	Screw Flange M10*70	4.03.02.01.038	14	M10*70
11	Rear Axle Tube Kit	2.01.01.07.001	1	
12	Transaxle 12: 1	4.02.06.02.013	1	12:1
13	Screw Flange M10*70	4.03.02.01.038	4	M10*70
14	5kw motor	4.04.01.02.018	1	
15	Rear Shock Absorber Assembly R-2	4.02.10.020	2	R-3/9011130012
16	Seat back armrest	3.02.01.01.005	1	
17	Lock Nut M10*1.25	4.03.04.01.004	10	M10
18	Base support	3.02.01.05.011	1	

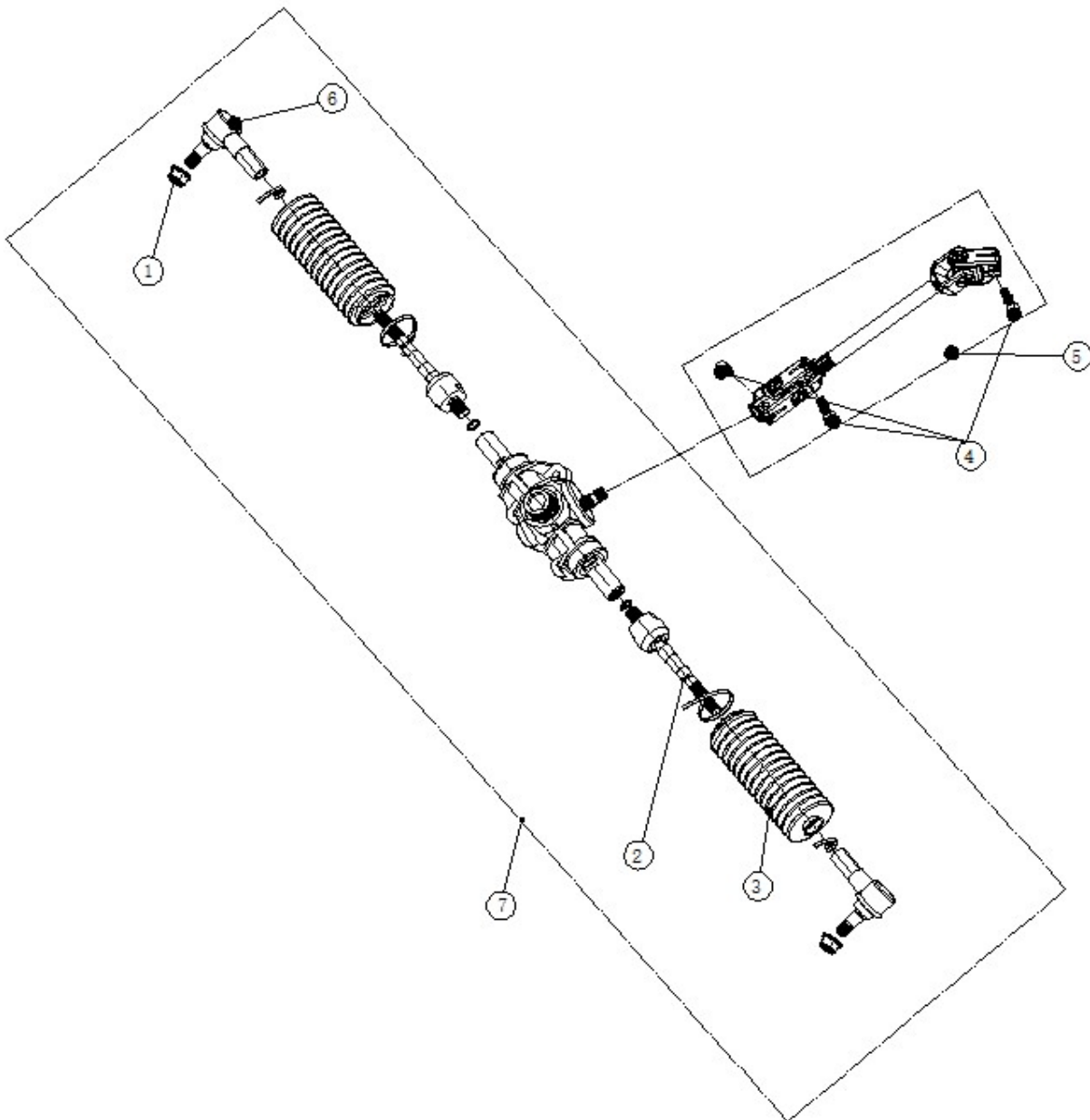
Chassis



Chassis

No.	Description	Code	Cps	Memo
19	Front Under body Support	3.02.01.01.124	1	
20	Brake Reservoir Bracket	3.05.60.045	1	
21	Screw Flange M8*95	4.03.02.01.028	4	M8*100
22	Lock Nut M8*1.25	4.03.04.01.003	3	M8*1.25
23	Steering Assembly Spacer 15mm	4.02.01.01.009	3	
24	Front Axle	3.02.01.33.029	1	
25	Screw Flange M8*45	4.03.02.01.019	3	
26	Control Arm / RH	3.02.01.30.081	1	

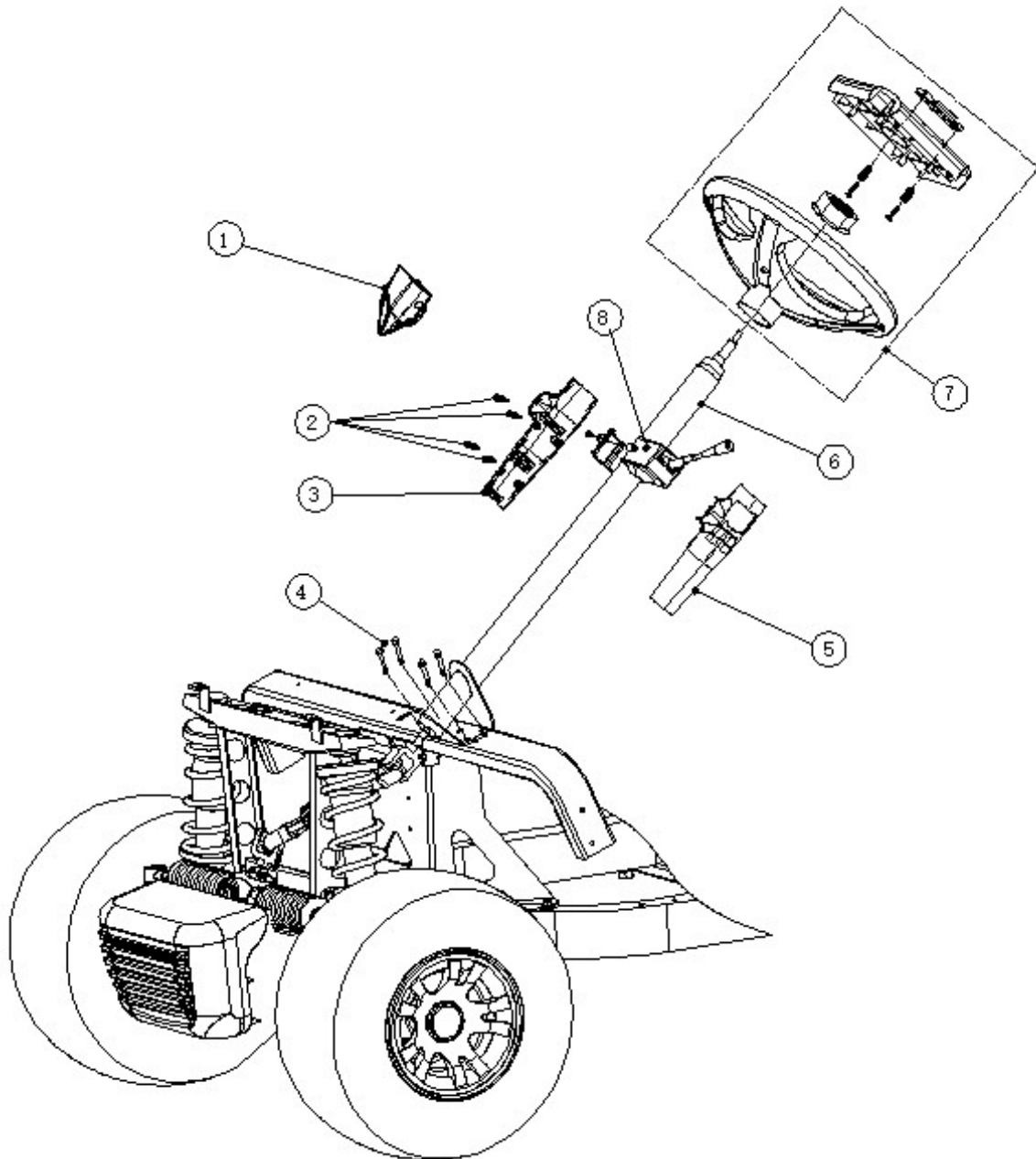
Steering Assembly



Steering Assembly

No.	Description	Code	Pcs	Memo
1	Lock Nut M12*1.25	4.03.04.01.005	2	M12
2	Steering Tie Rod	4.02.01.01.031	2	
3	Dust Cover	4.02.01.01.043	2	C73
4	Screw Flange M8*25	4.03.02.01.015	2	
5	Universal Joint Assembly	4.02.01.01.046	1	Y04-3404006
6	Tie Rod End	4.02.01.01.044	2	
7	Steering Rack Assembly	4.02.01.01.048	1	

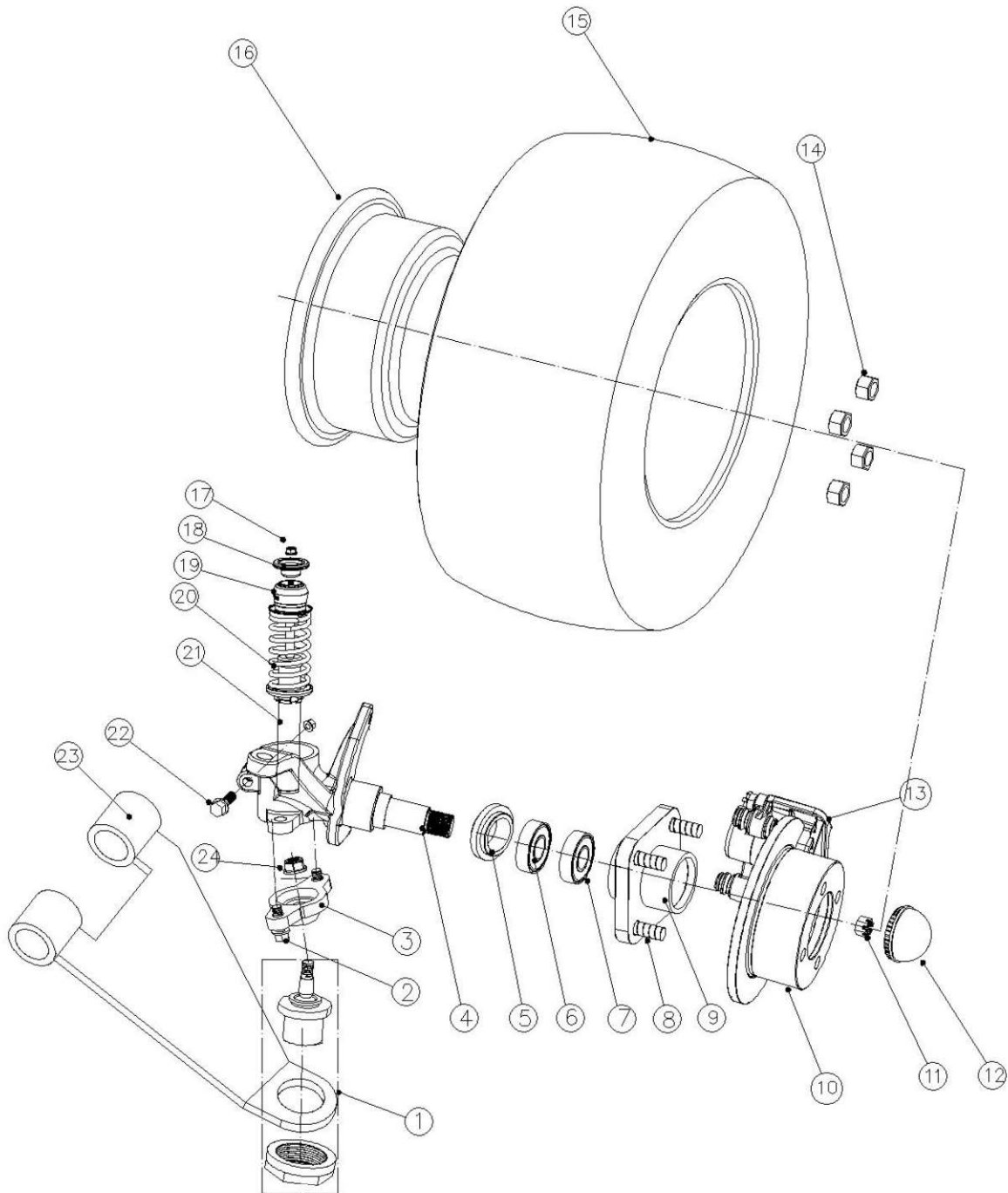
Steering Wheel Assembly



Steering Wheel Assembly

No.	Description	Code	Pcs	Memo
1	Digital Speedometer	2.06.03.02.004	1	
2	Self-tapping Screw M5*16	4.03.02.06.007	4	5*16
3	Steering Column Cover / RH	4.05.01.33.021	1	
4	Screw Flange M8*20	4.03.02.01.014	4	+304GB93
5	Steering Column Cover / LH	4.05.01.33.020	1	
6	Steering Column	4.02.01.01.045	1	
7	Steering wheel	4.02.01.01.074	1	
8	Combination Switch	4.04.14.01.015	1	

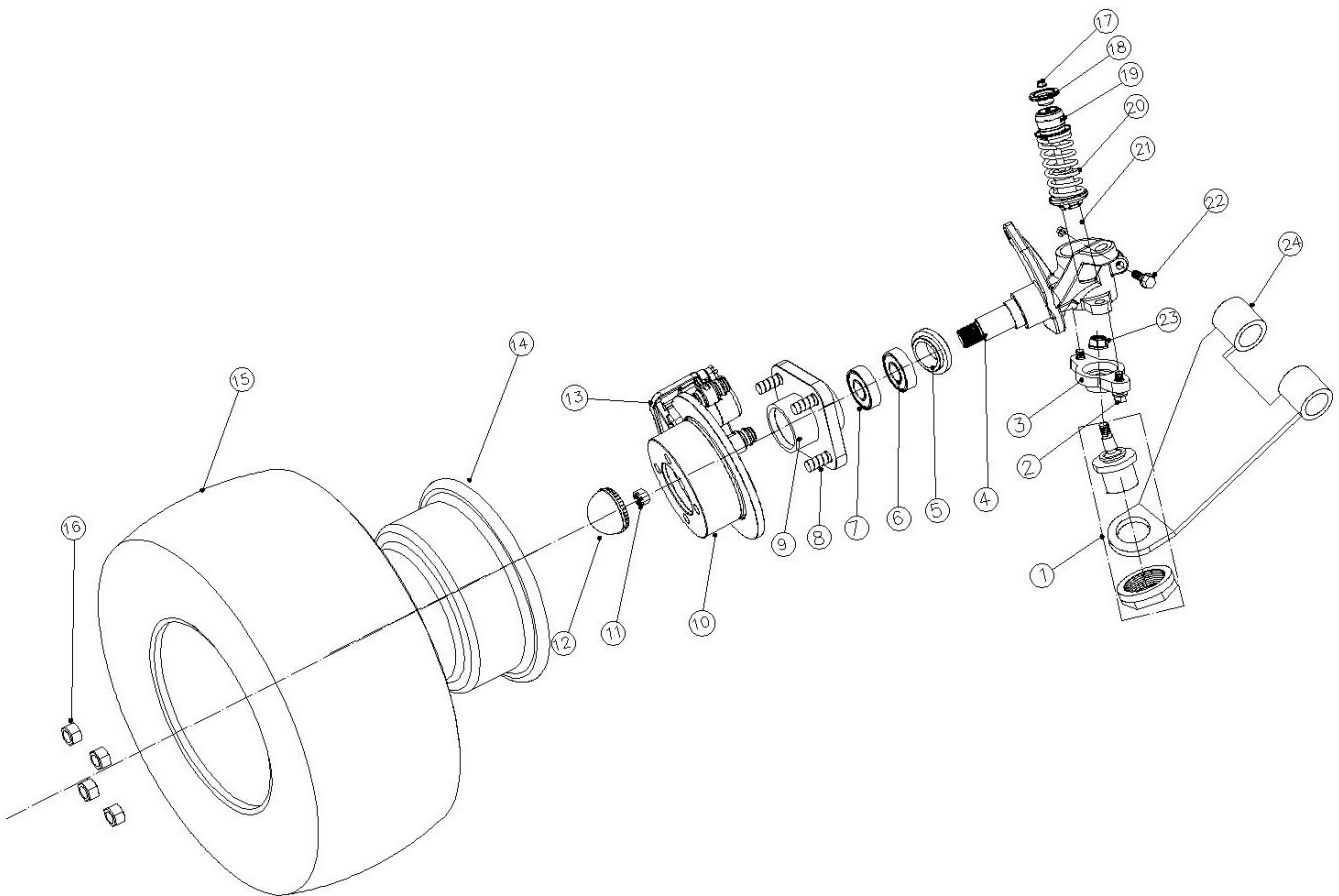
Front Axle LH



Front Axle LH

No.	Description	Code	Pcs	Memo
1	Tie Rod, Control Arm	4.02.04.01.046	2	
2	Screw Flange	4.03.02.01.031	4	M10*20
3	Spindle Shaft Base	4.02.01.01.018	2	
4	Disc-Brake Spindle / LH	4.02.02.10.006	1	
5	Oil Seal / Hub 30*47*8mm	4.05.04.01.008	1	30*47*8
6	Bearing 32005	4.03.01.02.014	1	
7	Bearing 32005	4.03.01.02.014	1	
8	Hub screw 1/2-20*32	4.03.02.02.001	8	1/2-20*32
9	Hub assembly	4.02.01.01.036	2	
10	Front Brake Disc	4.02.02.02.021	2	
11	Split Nut	4.03.04.03.007	2	M20*1.5
12	Hub Cap	4.05.04.03.006	2	
13	Front Caliper / LH	4.02.05.04.001	2	
14	Alum rim nut/M1/2-20	4.03.04.03.003	8	
15	Tire	4.02.07.01.089	4	215/35-14
16	Alum rim/A0761475 14*7/ET-10	4.02.13.01.002	4	
17	Lock nut M12*1.25	4.03.04.01.005	2	M12
18	Shock Absorber Upper Plate	4.02.04.04.002	2	
19	Rubber Buffer	4.02.04.01.036	2	
20	A2 Spring	4.02.04.01.020	2	
21	T-24Damper	4.02.04.01.055	1	
22	Screw Flange M8*40	4.03.02.01.008	2	
23	Control Arm /LH	3.02.01.30.013	1	
24	Lock Nut M10*1.25	4.03.04.01.004	2	M10*1.25

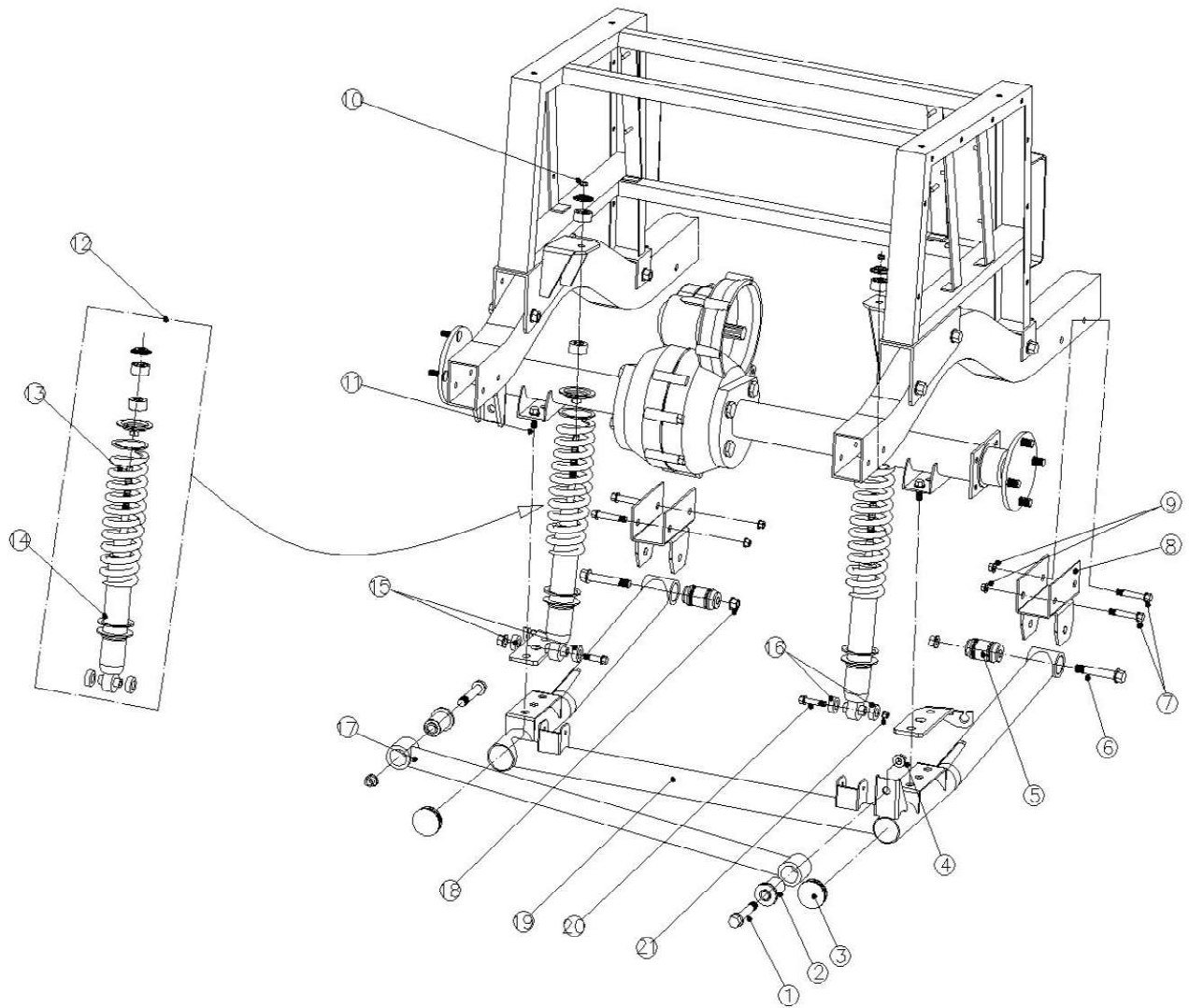
Front Axle RH



Front Axle RH

No.	Description	Code	Pcs	Memo
1	Tie Rod, Control Arm	4.02.04.01.046	2	
2	Screw Flange M10*25	4.03.02.01.032	4	
3	Spindle Shaft Base	4.02.01.01.018	2	
4	Disc-Brake Spindle / RH	4.02.02.10.007	1	
5	Oil Seal / Hub 30*47*8mm	4.05.04.01.008	1	
6	Bearing 32005	4.03.01.02.014	1	
7	Bearing 32005	4.03.01.02.014	1	
8	Hub screw 1/2-20*32	4.03.02.02.001	8	
9	Hub assembly	4.02.01.01.036	2	
10	Front Brake Disc	4.02.02.02.021	2	
11	Split Nut M20*1.5	4.03.04.03.007	2	
12	Hub Cap	4.05.04.03.006	2	
13	Front Caliper / RH	4.02.05.01.039	2	
14	Alum rim nut/M1/2-20	4.02.13.01.002	4	
15	Tire	4.02.07.01.089	4	215/35-14
16	Alum Rim	4.03.04.03.003	8	A0761475 14*7/ET-10
17	Lock nut M12*1.25	4.03.04.01.005	2	M12*1.25
18	Shock Absorber Upper Plate	4.02.04.04.002	2	
19	Rubber Buffer	4.02.04.01.036	2	
20	A4 Spring	4.02.04.01.017	1	
21	T-24Damper	4.02.04.01.055	1	
22	Screw Flange M8*40	4.03.02.01.018	2	
23	Lock Nut M10*1.25	4.03.04.01.004	2	M10
24	Control Arm / RH	3.02.01.30.081	1	

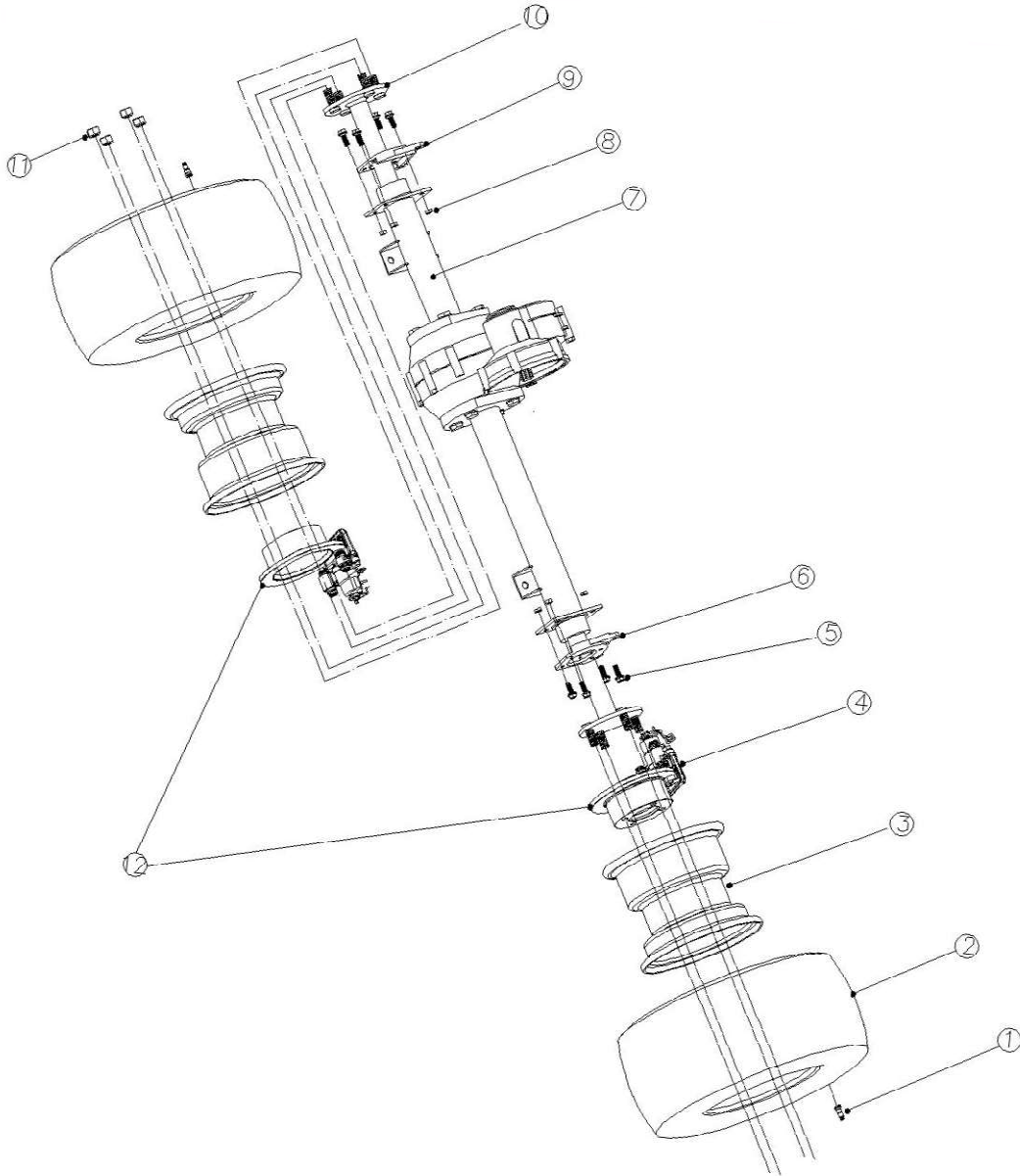
Rear Axle Tube Assembly- Standard Model



Rear Axle Tube Assembly

No.	Description	Code	Pcs	Memo
1	Screw Flange M12*75	4.03.02.01.043	2	M12*75
2	Control Arm Bushing	4.02.04.01.005	2	TS60
3	φ45 Pipe Cover	4.05.04.03.005	2	
4	Lock Nut M12*1.25	4.03.04.01.005	6	M12*1.25
5	Rear Suspension Bushing	4.02.04.02.004	2	
6	Screw Flange M12*85	4.03.02.01.058	2	M12*85
7	Screw Flange M10*70	4.03.02.01.038	4	M10*70
8	Bracket Rear Axle Tube	3.02.01.01.035	2	
9	Lock Nut M10*1.25	4.03.04.01.004	4	M10
10	Lock Nut M10*1.25	4.03.04.01.004	2	M10
11	Rear Shock Absorber Assembly R-2	4.02.10.020	2	R-3/9011130012
12	Rear Spring C	4.02.04.01.009	2	φ8.5*φ49*247
13	Rear shock absorber	4.02.10.034	2	
14	Screw Flange M12*30	4.03.02.01.041	4	M12*30
15	Rear Damper Gasket φ30*3.5	4.02.04.01.028	2	
16	Rear Damper Gasket φ30*3.5	4.02.04.01.028	2	
17	Stabilizer bar	3.02.01.01.036	1	
18	Lock Nut M12*1.25	4.03.04.01.005	2	M12*1.25
19	Rear Axle Tube Kit	3.02.01.01.099	2	45
20	Screw Flange M10*50	4.03.02.01.035	2	M10*50
21	Lock Nut M10*1.25	4.03.04.01.004	2	M10*1.25

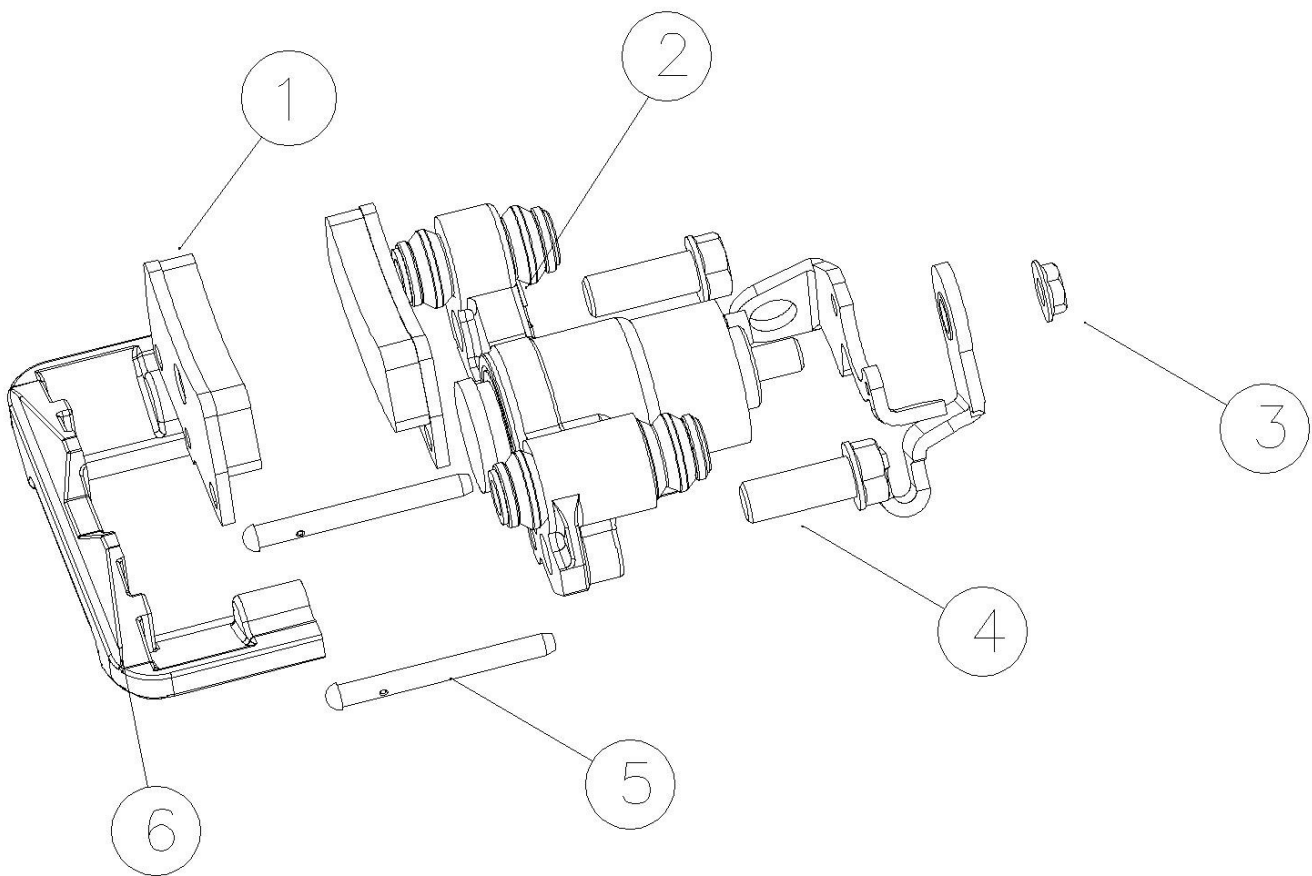
Rear End Assembly



Rear End Assembly

No.	Description	Code	Pcs	Memo
1	Rim Valve	4.02.07.03.001	4	
2	Tire	4.02.07.01.089	4	215/35-14
3	Alum Rim	4.02.13.01.002	4	A0761475 14*7/ET-10
4	Front Caliper / LH	4.02.05.01.038	1	
5	Screw flange	4.03.02.01.015	8	
6	Caliper Mounting Plate / LH	3.02.01.21.015	1	
7	Transaxle 12:1	4.02.06.02.013	1	12:1
8	Lock Nut M8*1.25	4.03.04.01.003	8	
9	Caliper Mounting Plate / RH	3.02.01.21.016	1	
10	Hub Screw 1/2-20*32	4.03.02.02.001	8	
11	Alum rim	4.03.04.03.003	8	A0761475 14*7/ET-10
12	Brake Disc	4.02.05.03.004	2	

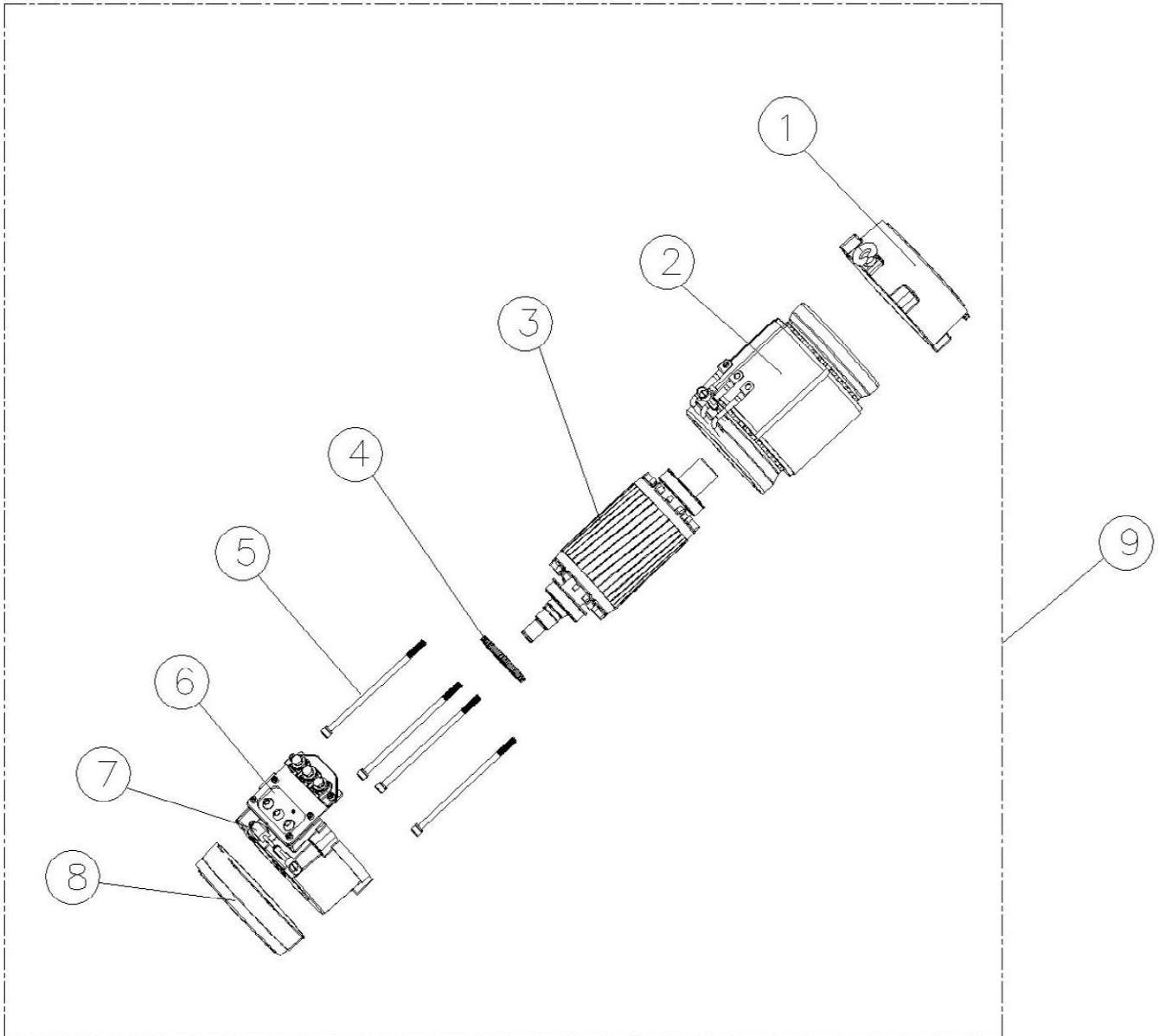
Brake Caliper



Brake Caliper

No.	Description	Code	Pcs	Memo
1	Brake shoes	4.02.05.03.003	2	
2	Brake cylinder	***	1	
3	Nut M8	***	1	
4	Screw flange	***	2	
5	Positioning pin	***	2	
6	Caliper	***	1	

Motor



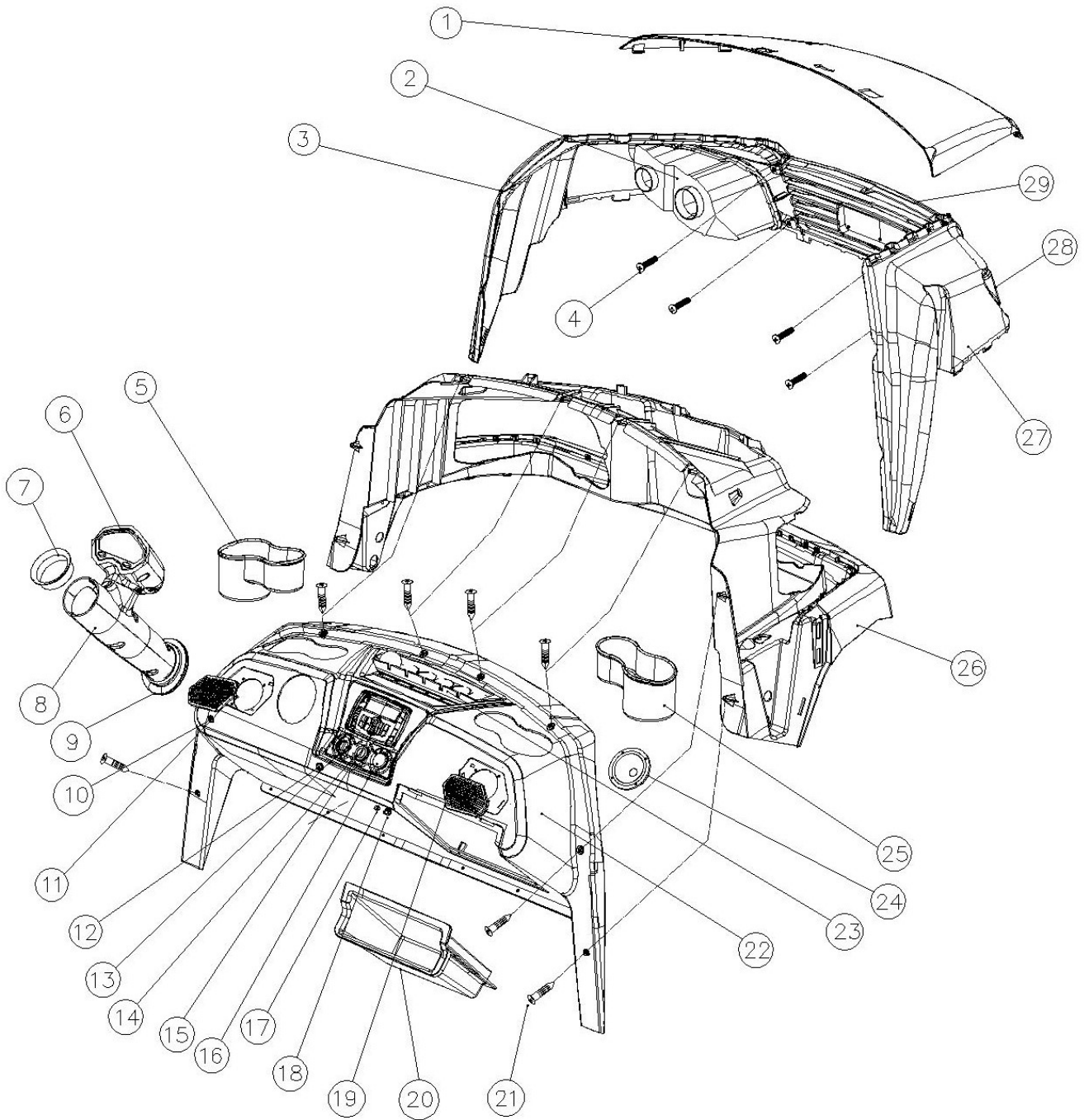
Motor

No.	Description	Code	Pcs	Memo
7	Speed sensor	4.04.01.03.032	1	
8	EM brake PK35	4.04.01.03.011	1	Early production models
9	5KW motor	4.04.01.02.018	1	

Front Body Panel

No.	Description	Code	Pcs	Memo
1	Front Cowl	4.05.01.33.005	1	
2	LED Light / LH	4.04.14.01.002	1	
3	Front Quartet Panel / LH	4.05.01.33.003	1	
4	Self-tapping screw M5*16	4.03.03.07.009	16	M5*16
5	Storage Box / LH	4.05.01.33.012	1	
6	Digital Speedometer	2.06.03.02.004	1	
7	Steering Column Upper Gasket	4.05.01.33.048	1	
8	Steering Column Cover	4.05.01.33.020 4.05.01.33.021	1	
9	Steering Column Lower Gasket	4.05.01.33.049	1	
10	Battery Charging Indicator Cable	4.04.01.07.045	1	2.7M
11	Speaker Cover / LH	4.05.01.33.014	1	
12	Hazard Light Switch	4.04.02.11.002	1	YJ-LB11 3P ON-OFF
13	Lighter base	4.04.14.02.005	1	Q0208 12V 120W
14	Key switch	4.04.02.02.009	1	
15	Radio player	4.04.14.01.013	1	806
16	USB port	4.04.07.051	1	
17	Plug for programmer	Programmer-Plug	1	
18	Tow / Run Switch	9.01.0022	1	
19	Speaker Cover / RH	4.05.01.33.015	1	
20	Glove Box	4.05.01.33.019	1	

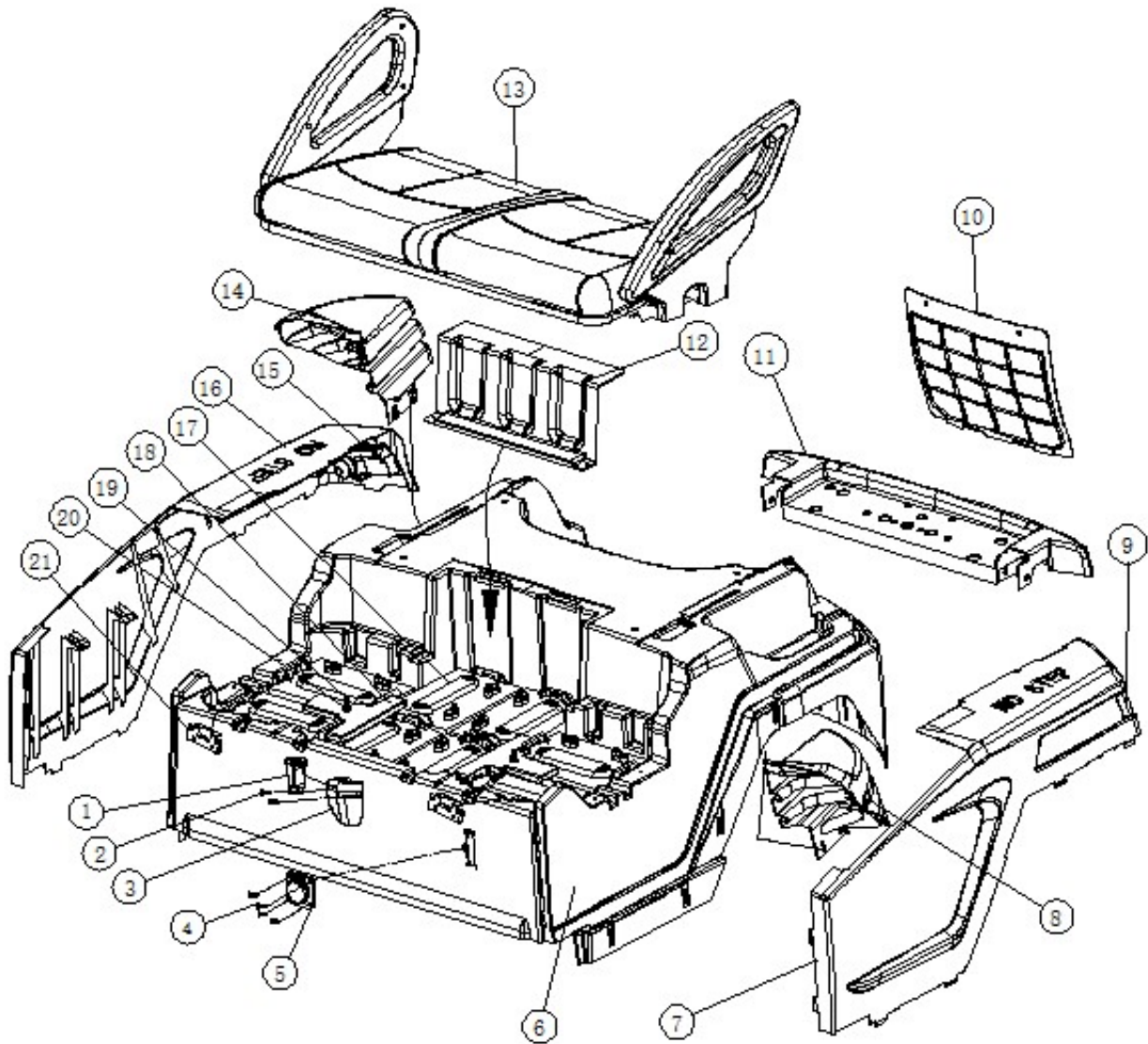
Front Body Panel



Front Body Panel

No.	Description	Code	Pcs	Memo
21	Self-tapping Screw M5*25	4.03.02.06.005	8	/M5*25/
22	Dash Panel	4.05.01.33.008	1	
23	Horn	4.04.14.01.020	2	ODL-151-00
*	Console (sound system)	4.05.01.33.017	1	
19	Complete Speaker LH	4.04.02.06.024	1	
19	Complete Speaker RH	4.04.02.06.024	1	
24	Golf Ball Holder	4.05.01.33.009	1	
25	Storage Box / RH	4.05.01.33.013	1	
26	Front Brow	4.05.01.33.007	1	
27	Front Quartet Panel / RH	4.05.01.33.004	1	
28	LED Light / RH	4.04.14.01.003	1	
29	Center Grill	4.05.01.33.006	1	

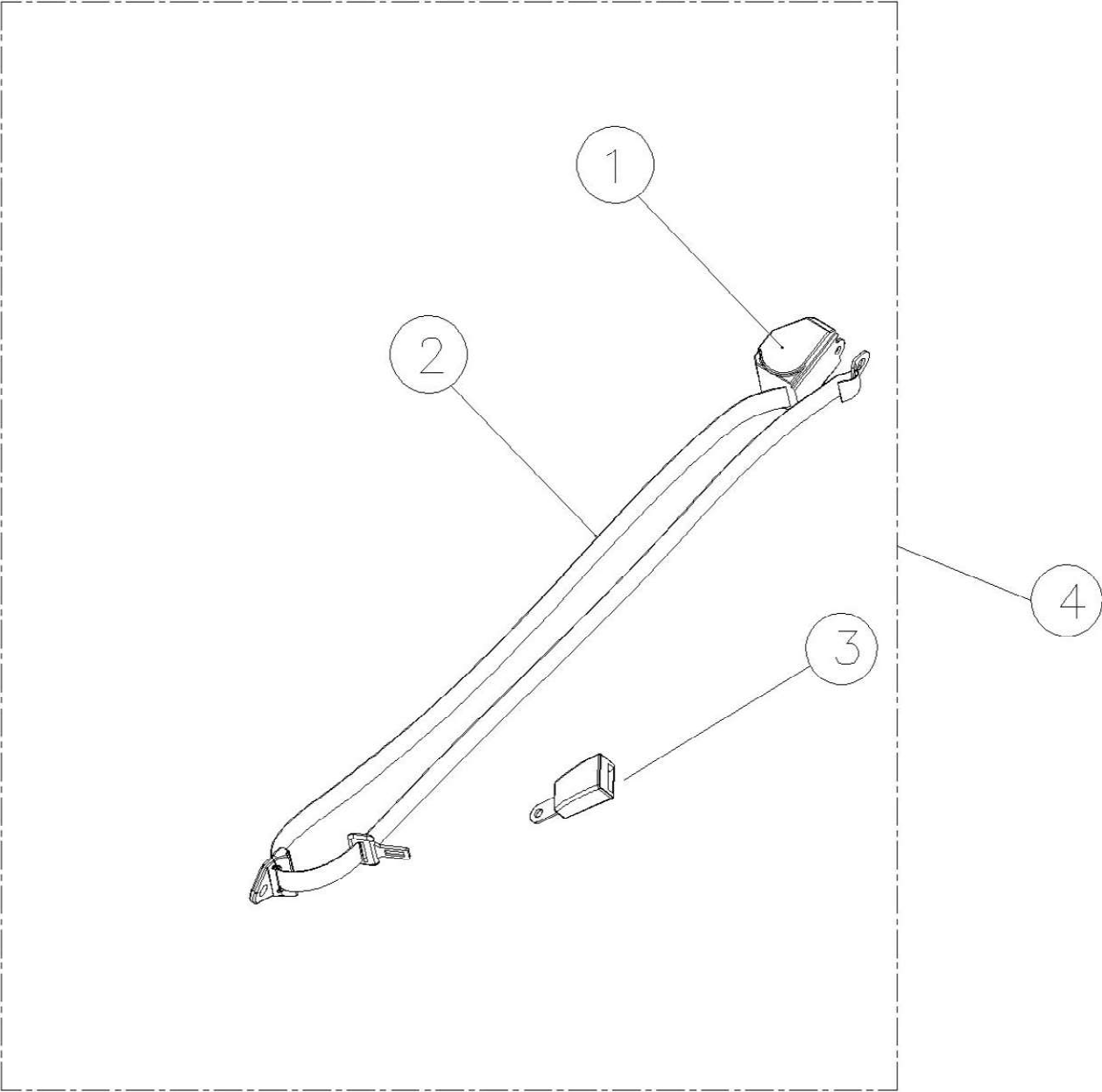
Rear Body Panel



Rear Body Panel

No.	Description	Code	Pcs	Memo
1	F/R Switch	4.04.02.01.021	1	
2	Self-tapping Screw M6*30	4.03.03.08.002	2	M6*30
3	F/R Switch Base	4.05.01.03.005	1	M12
4	Screw M4*25	4.03.03.07.002	4	Y04-3404006
6	Rear Underbody	4.05.01.33.022	1	
7	Rear Quarter Panel / LH	4.05.01.33.023	1	
8	Rear Body Panel Reinforcement / LH	4.05.01.01.016	1	
9	Rear Light / LH	4.04.14.01.004	1	
10	Access Panel	4.05.01.33.025	1	
11	Rear Liner	4.05.01.01.012	1	
12	Closing Panel	4.05.01.33.031	1	
13	Seat Bottom Assembly	2.06.02.01.006	1	
14	Rear Body Panel Reinforcement /RH	4.05.01.01.017	1	
15	Rear Light / RH	4.04.14.01.005	1	
16	Rear Quarter Panel / RH	4.05.01.33.024	1	
17	Trojan Battery T-105 6V	4.04.01.09.002	8	T-105 6V
18	Battery Compressive Plate	4.05.04.09.011	3	
19	Battery Hook 310mm	3.02.01.01.050	6	310MM
20	Lock Nut M8*1.25	4.03.04.01.003	5	M8
21	Seat Buckle / 0.8	4.01.16.01.0414	2	

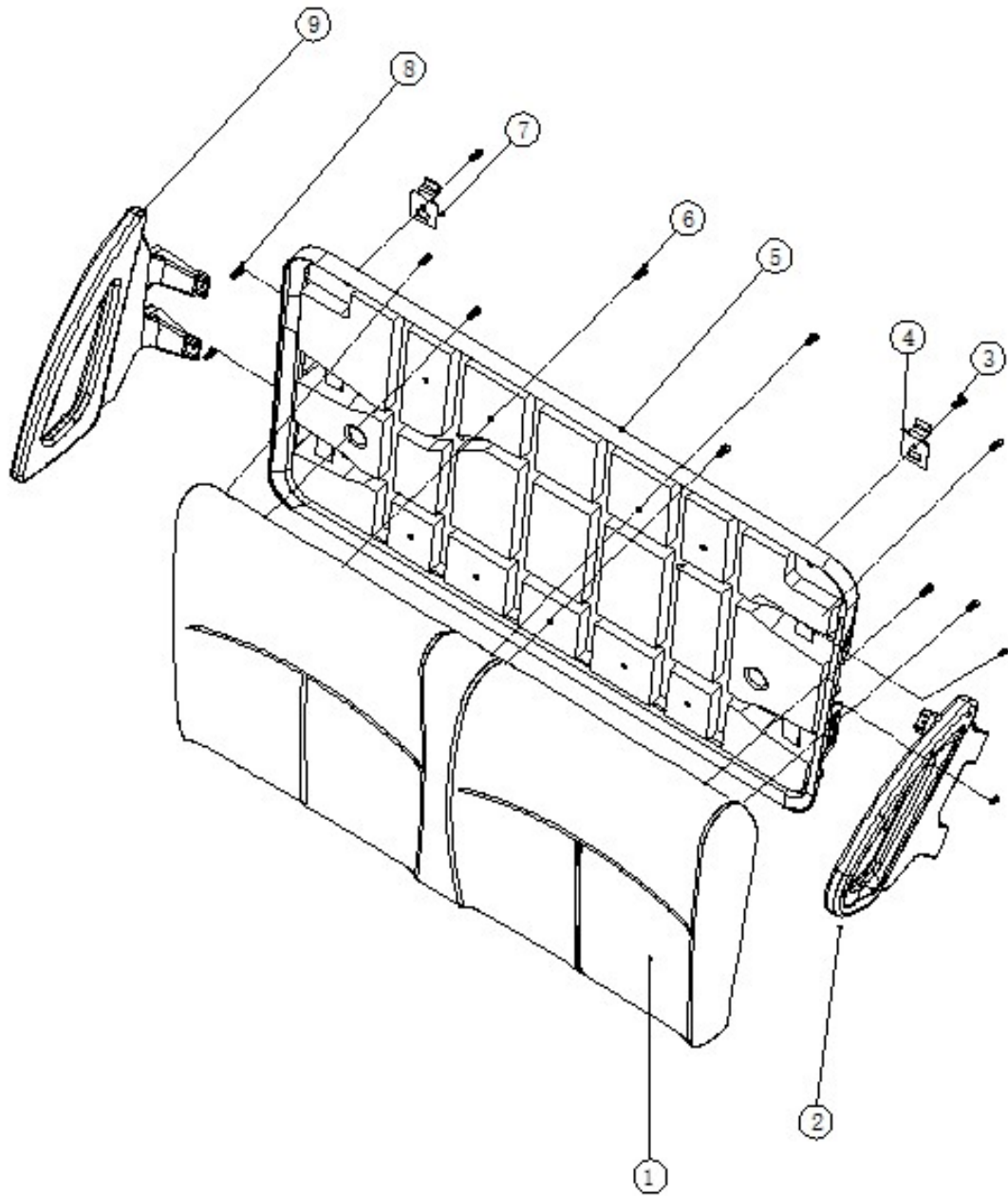
Seat Belt Assembly



Seatbelt

No.	Description	Code	Pcs	Memo
1	N/A	***	1	
2	N/A	***	1	
3	Beyond Female Seat Belt	4.05.01.16.006	1	DOT
4	Beyond Complete 3pt Seat Belt	4.05.01.16.004	1	DOT

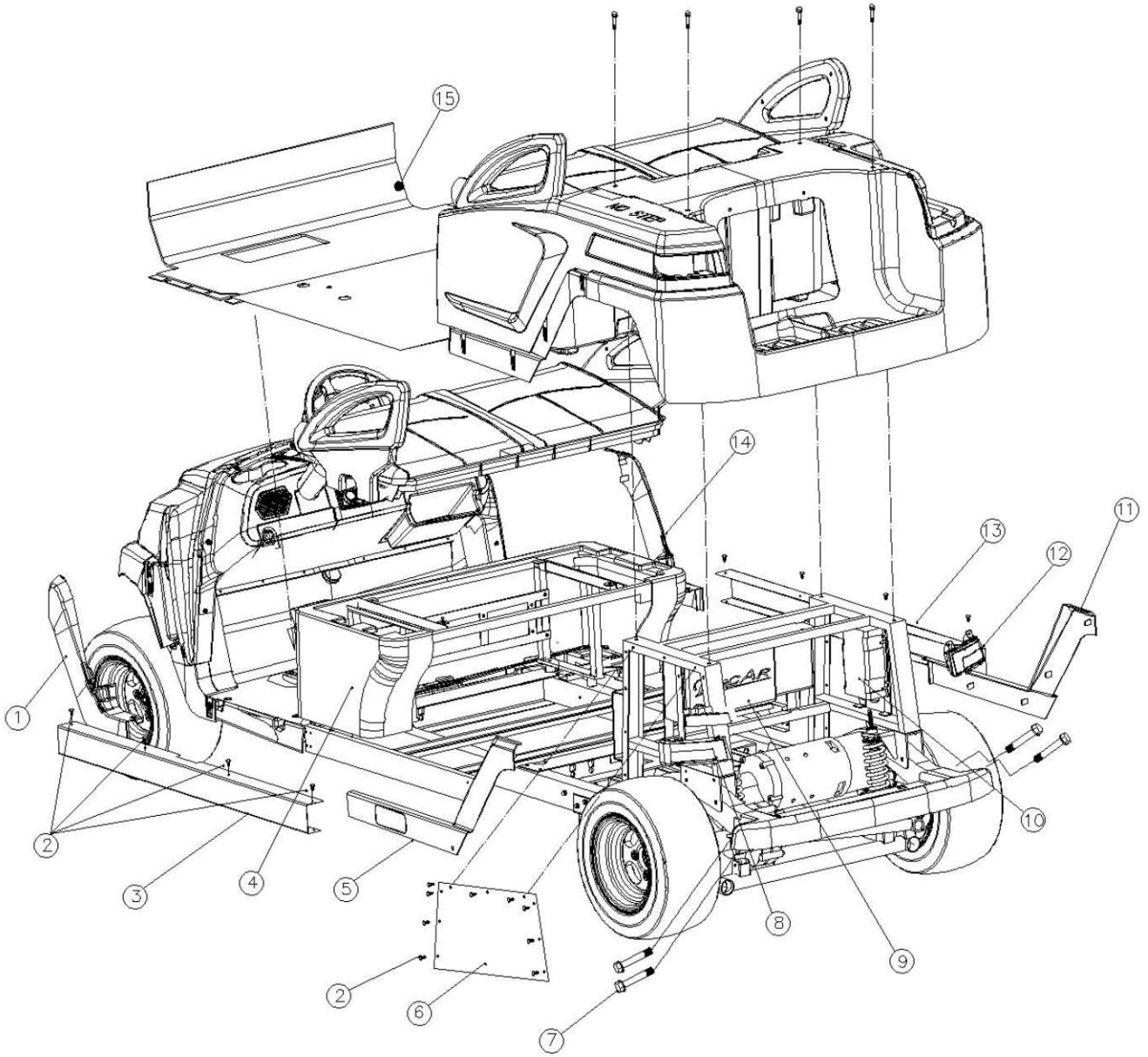
Seat Bottom



Seat Bottom

No.	Description	Code	Pcs	Memo
1	Seat Bottom	4.05.01.07.0104	1	NOTE COLOR WHEN ORDERING
2	Armrest / RH	4.05.01.33.002	1	
3	Self-tapping Screw M6*30	4.03.03.08.002	2	
4	Seat Buckle	3.01.01.029	1	
5	Seat Bottom Tray	4.05.01.01.038	1	
6	Screw Flange M6*20	4.03.02.01.004	8	
7	Seat Buckle	3.01.01.029	1	
8	Self-tapping Screw M6*30	4.03.03.08.002	4	M6*30
9	Armrest / LH	4.05.01.33.001	1	

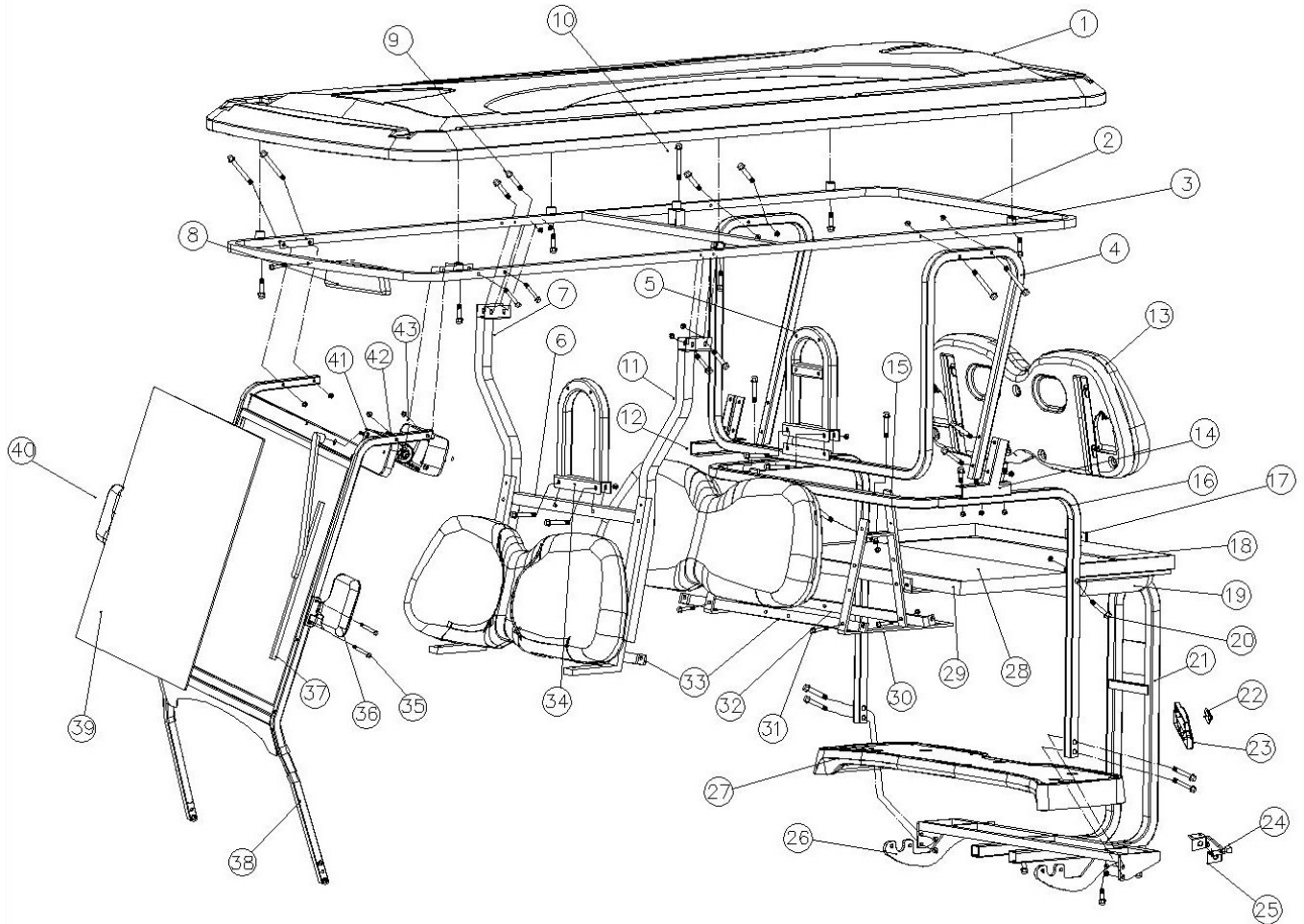
Rear Cowl



Rear Cowl

No.	Description	Code	Pcs	Memo
1	Front Retainer / LH	4.05.01.33.027	1	
2	Plastic Nail C104	4.05.04.05.003	26	
3	Middle retainer / LH	4.05.01.33.045	1	
4	Front Seat Panel	3.06.01.04.0101	1	
5	Rear Retainer / LH	4.05.01.33.026	1	
6	Mud Guard	4.05.01.20.001	2	M
7	Hex Self-tapping Screw 12*1 1/2	4.03.02.06.012	4	12*1 1/2
8	Rear Light / LH	4.04.14.01.004	1	
9	Controller/AC 400A	4.04.01.05.053	1	1232SER-5422
10	DC/DC Converter DC2250-4812 500W	4.04.01.13.014	1	
11	Rear Retainer / RH	4.05.01.33.026	1	
12	Rear Light / RH	4.04.14.01.005	1	
13	Middle retainer / RH	4.05.01.33.059	1	
14	Front Retainer / RH	4.05.01.33.026	1	CH4200
15	Floor Mat	4.05.01.19.004	1	
*	Front mud guard (L)	4.05.01.33.057	1	
*	Front mud guard (R)	4.05.01.33.058	1	
*	Rear mud guard (L)	4.05.01.33.060	1	
*	Rear mud guard (R)	4.05.01.33.061	1	

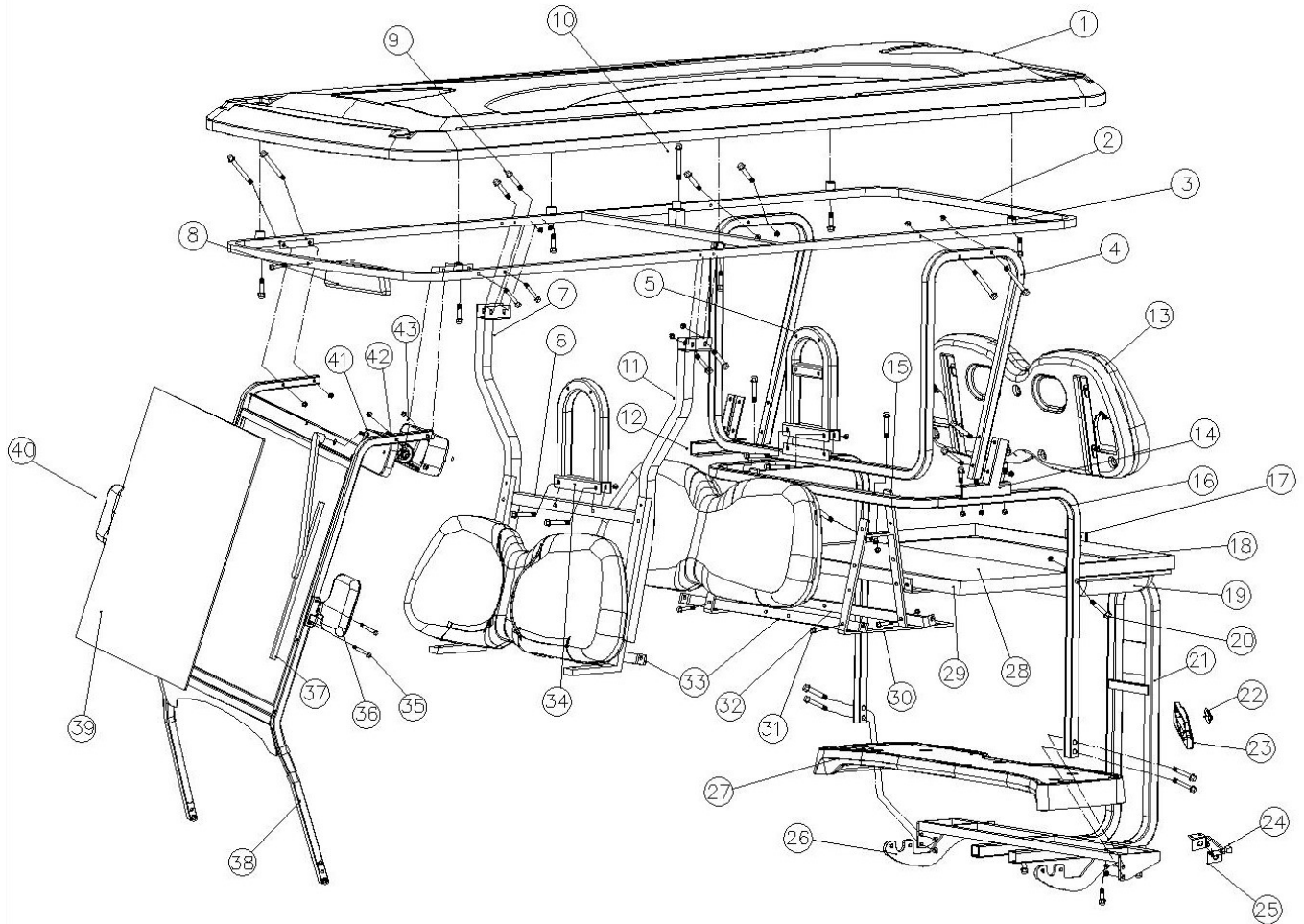
Laminated Windshield Support Assembly



Laminated Windshield Support Assembly

No	Description	Code	Pcs	Memo
1	6P Roof	3.06.01.03.0402	1	
2	6P Roof Frame / Aluminum	3.02.01.03.042	1	
3	Roof Gasket	4.05.04.07.009	9	
4	Roof rear support / Aluminum	3.02.01.33.105	1	
5	Seat Belt Upper Frame	3.02.01.33.084	1	U
6	Middle Seat Belt Mounting Bar	3.02.01.01.011	1	
7	Roof Middle Support / RH	3.02.01.33.109	1	25*25
8	Reverse camera	4.04.07.085	1	
9	Screw Flange M8*45	4.03.02.01.019	4	
10	Screw Flange M8*45	4.03.02.01.019	1	
11	Roof Middle Support / LH	3.02.01.33.108	1	25*25
12	Roof support reinforcement / RH	3.02.01.33.111	1	
13	Seat Back	4.05.01.07.0105	3	
14	Roof support reinforcement / LH	3.02.01.33.110	1	
15	Backward Seat Support Bracket	3.02.01.33.097	2	
16	Foldable Seat Armrest	3.02.01.33.103	1	30*30
17	Foldable Seat Frame	3.02.01.05.016	1	
18	Foldable Seat Adjustable Frame Panel	4.05.01.01.058	1	
19	Backward Seat	4.05.01.07.0301	1	
20	Screw Flange M8*60	4.03.02.01.022	2	

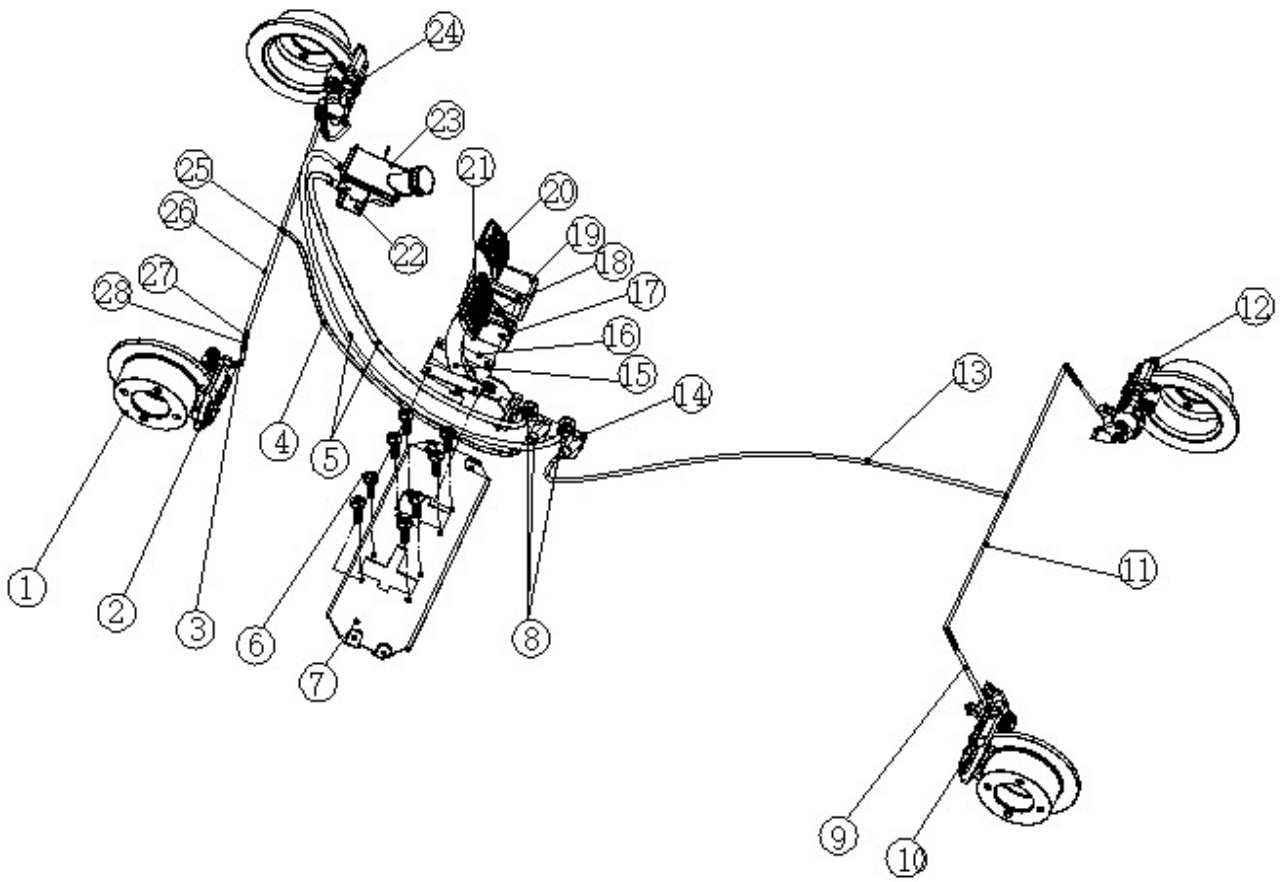
Laminated Windshield Support Assembly



Laminated Windshield Support Assembly

No.	Description	Code	Pcs	Memo
21	Caddie Plate Rear Armrest / Alu	3.02.01.33.104	1	30*30
22	License plate light	4.04.06.12.025	1	
23	License plate support	4.05.01.33.076	1	
24	Reverse camera	4.04.07.085	1	
25	Camera mounting plate	3.02.01.33.119	1	
26	Caddie Plate Support	3.02.01.01.003	1	
27	Caddie Plate	4.05.01.01.039	1	
28	Foldable Seat Support Frame Panel	4.05.01.01.057	1	
29	Foldable Seat Support Frame	3.02.01.05.046	1	
30	Foldable Seat Back Frame / Alu	3.02.01.33.102	1	30*30
31	Screw Flange M8*60	4.03.02.01.016	2	
32	Seat Belt Mounting Bracket	3.02.01.33.0104	2	900mm
33	Side Mirror / LH	4.05.01.13.002	1	
34	Wiper blade	4.04.02.03.013 4.04.14.02.024	1	500
35	Laminated Windshield Frame Assembly	3.02.01.33.126	1	30*30
36	Laminated Windshield	4.05.02.01.021	1	870*800
37	Side Mirror / RH	4.05.01.13.003	1	
38	Wiper Motor Box	3.02.01.30.042	1	M8*45
39	Wiper Motor / 12V	4.04.02.03.013	1	40W,90°
40	Wiper Motor Tray	4.05.01.03.017	1	

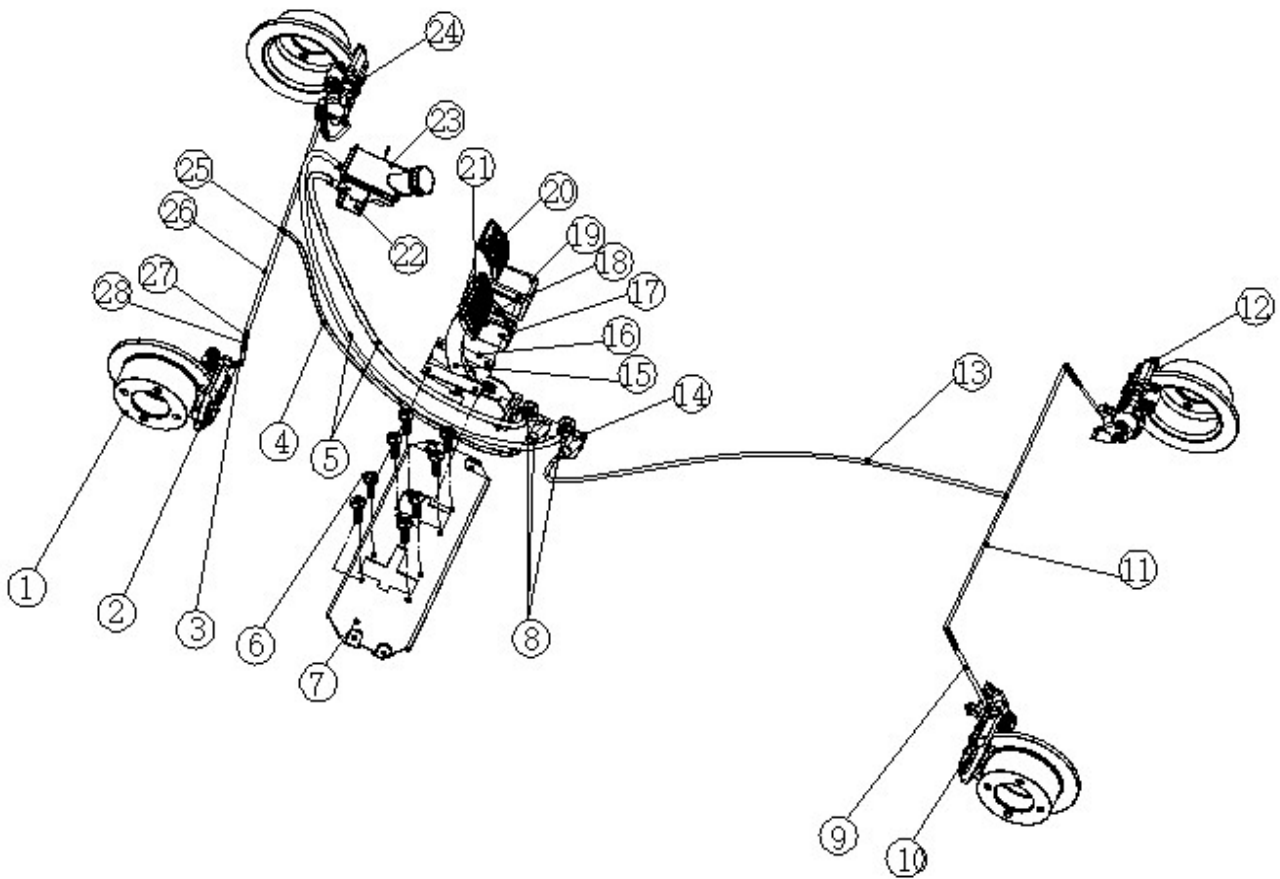
Four Wheel Disc Brakes- Without Hand Ebrake



Four Wheel Disc Brakes

No.	Description	Code	Pcs	Memo
1	Brake Disc	4.02.05.03.004	4	ZY01-350100A
2	Front Caliper / LH	4.02.05.01.038	1	ZY01-3501010/020
3	Front Hose L-380	4.02.02.10.054	1	A2A4A6A1H
4	Front Brake Pipe L-700	4.02.02.10.050	1	A2A4A6A1H
5	Oil Pipe	4.02.02.12.009	1	
6	CSK Screw 6*20	4.03.03.05.008	8	304GB819
7	Brake Pedal Base	4.02.02.11.001	1	
8	Knot 10-16	4.02.02.12.010	4	
9	Rear Hose L-300	4.02.02.10.049	1	A1A4A6A1H2
10	Rear Caliper / LH	4.02.05.01.037	1	ZY01-3502010/020
11	Rear Brake Pipe	4.02.02.10.050	1	L-700
12	Rear Caliper / RH	4.02.05.01.036	1	ZY01-3502010/020
13	Brake Pipe	4.02.02.10.060	1	L-1650
14	Master Cylinder	4.02.05.01.018	1	ZY01-3503010
15	Brake Pedal	4.02.02.11.002	1	
16	Brake Pedal Bracket	4.02.02.11.003	1	
17	Accelerator Pedal Bracket	4.02.02.11.005	1	
18	Accelerator Pedal	4.02.02.11.004	1	
19	Accelerator	2.01.02.02.003	1	

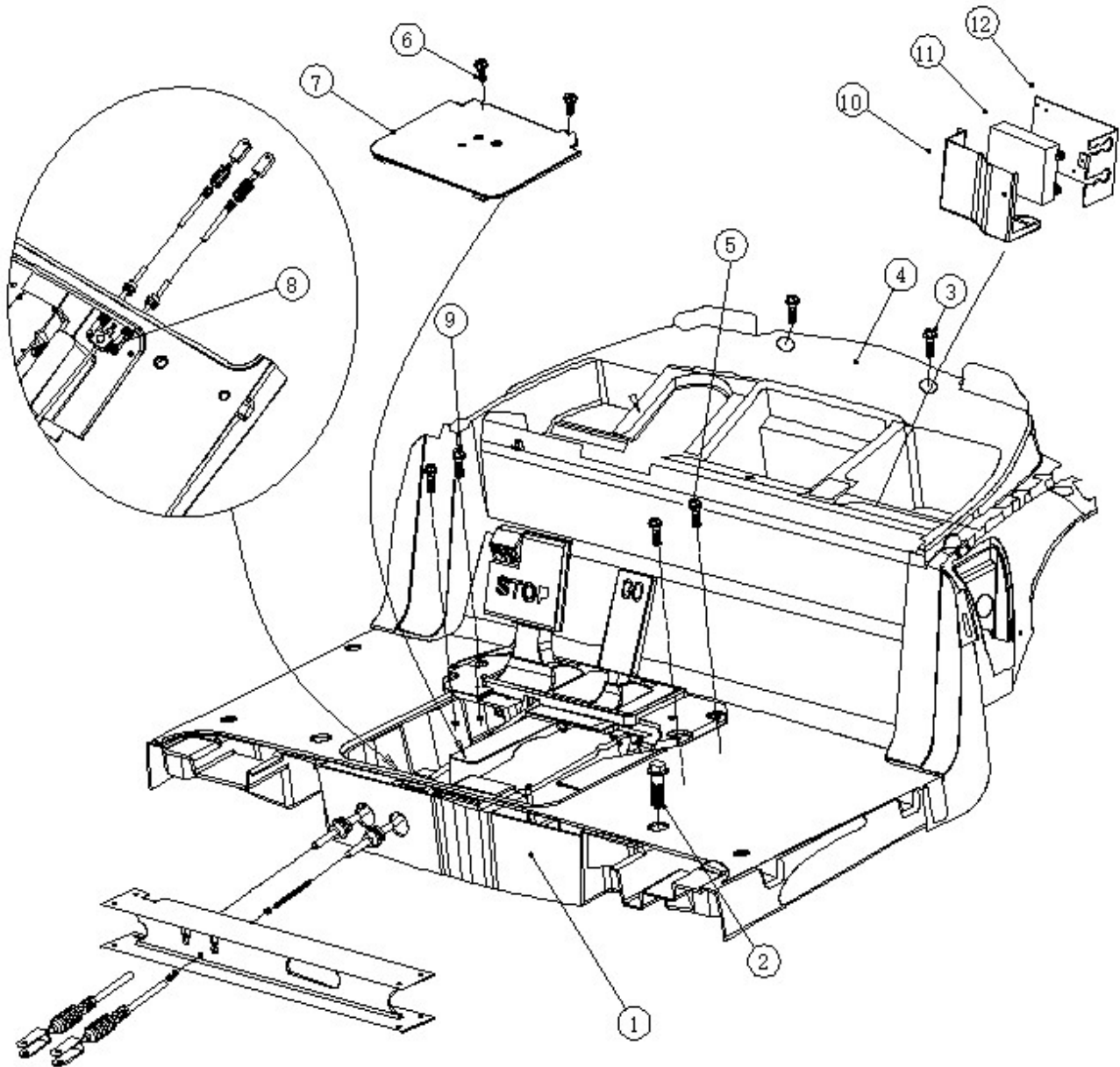
Four Wheel Disc Brakes



Four Wheel Disc Brakes

No	Description	Code	Pcs	Memo
20	Accelerator pedal pad	4.02.02.08.010	1	
21	Brake pedal pad	4.02.02.08.008	1	
22	Brake Reservoir Bracket	3.02.01.17.016	1	
23	Brake Reservoir	4.05.04.07.004	1	
24	Front Caliper	4.02.05.01.039	1	ZY01-3501010/020
25	Three-way valve	4.02.02.12.011	1	
26	Front Brake Pipe	4.02.02.12.001	1	250mm
27	Hollow Screw M10*25*1.0	4.03.02.09.002	1	M10*25*1.0
28	Washer	4.02.02.12.007	1	C10

Pedal Assembly

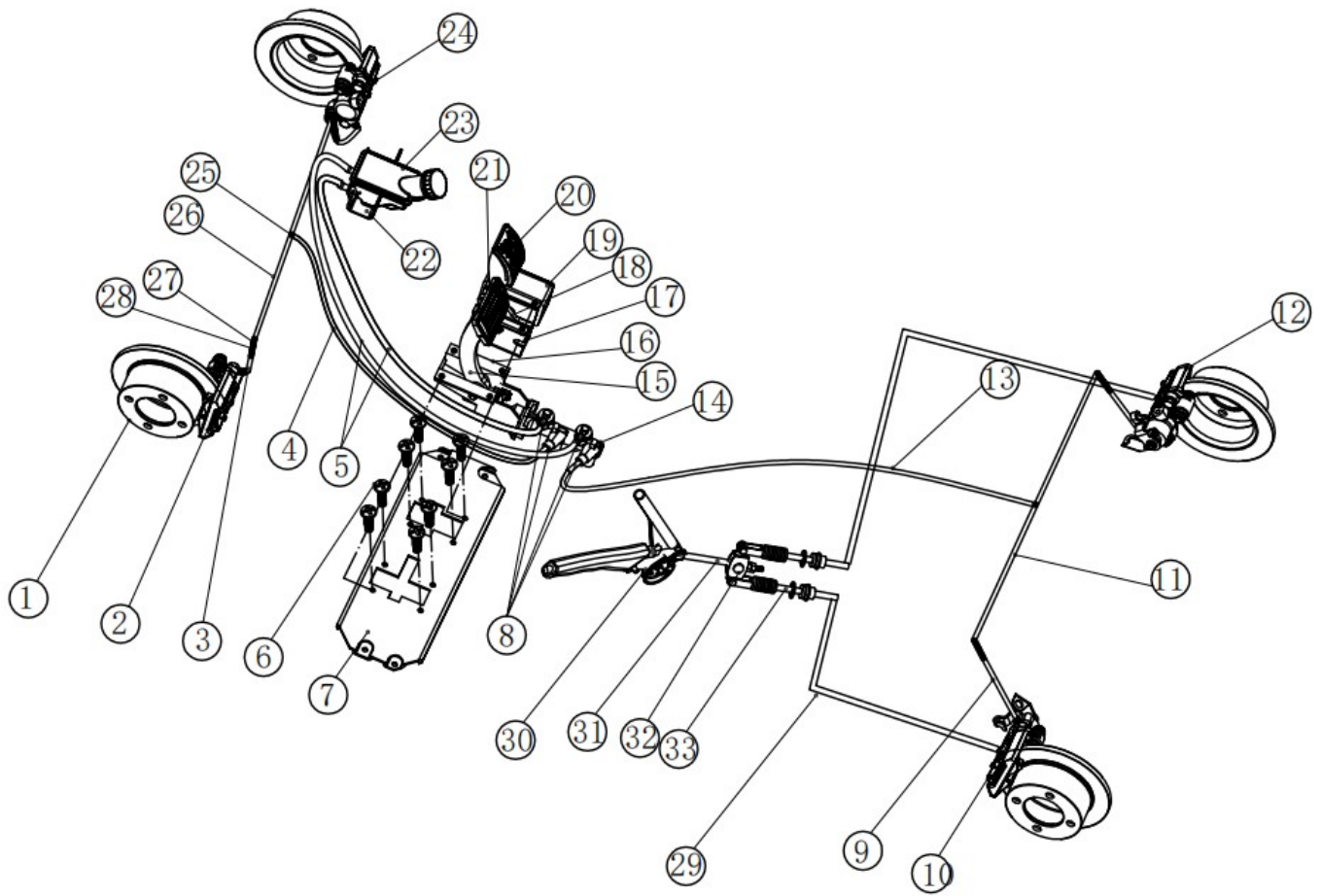


Pedal Assembly

No.	Description	Code	Pcs	Memo
1	Front Under Body Support	4.05.01.01.002	1	
2	Hex Self-tapping Screw 12*1 1/2	4.03.02.06.012	6	12*1 1/2
3	Screw Flange M6*20	4.03.02.01.006	2	
4	Front Under Body	4.05.01.01.043	1	
5	Self-tapping Screw M8-12*70	4.03.02.06.025	2	
6	Self-tapping Screw M5*25	4.03.03.07.007	3	M5*25
7	Pedal Base Lid	4.05.01.01.010	1	
8	Braking cable Joint	2.01.01.03.317	1	
9	Hex Self-tapping Screw M8-12*50	4.03.02.06.023	2	
10	Fuse Box Lid	4.05.01.33.037	1	
11	Fuse Box Assembly	4.04.14.03.002	1	
12	Fuse Box Plate	3.05.40.003	1	

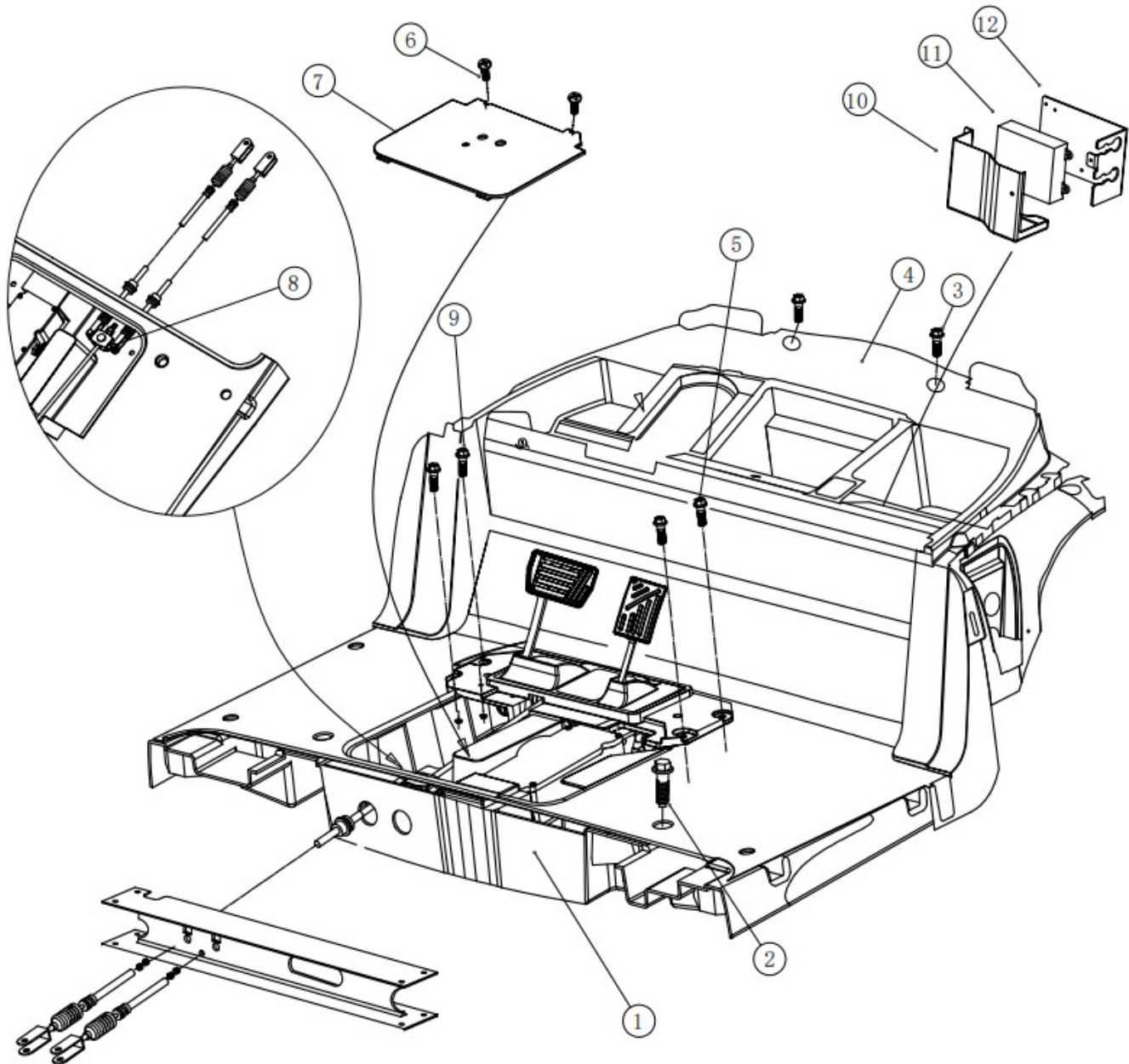
No.	Description	Code	Pcs	Memo
1	Brake Disc	4.02.05.03.004	4	ZY01-350100 A
2	Front Caliper / LH	4.02.05.01.038	1	ZY01-350101 0/020
3	Front Hose L-380	4.02.02.10.054	1	A2A4A6A1H
4	Front Brake Pipe L-700	4.02.02.10.050	1	A2A4A6A1H
5	Oil Pipe	4.02.02.12.009	1	
6	CSK Screw 6*20	4.03.03.05.008	8	304GB819
7	Brake Pedal Base	4.02.02.11.001	1	
8	Knot 10-16	4.02.02.12.010	4	
9	Rear Hose L-300	4.02.02.10.049	1	A1A4A6A1H2
10	Rear Caliper / LH	4.02.05.01.037	1	ZY01-350201 0/020
11	Rear Brake Pipe	4.02.02.10.050	1	
12	Rear Caliper / RH	4.02.05.01.036	1	ZY01-350201 0/020
13	Brake Pipe	4.02.02.10.057	1	
14	Master Cylinder	4.02.05.01.018	1	ZY01-350301 0
15	Brake Pedal	4.02.02.11.002	1	
16	Brake Pedal Bracket	4.02.02.11.003	1	
17	Accelerator Pedal Bracket	4.02.02.11.005	1	
18	Accelerator Pedal	4.02.02.11.004	1	
19	Accelerator	2.01.02.02.003	1	

Four Wheel Disc Brakes- Hand Ebrake



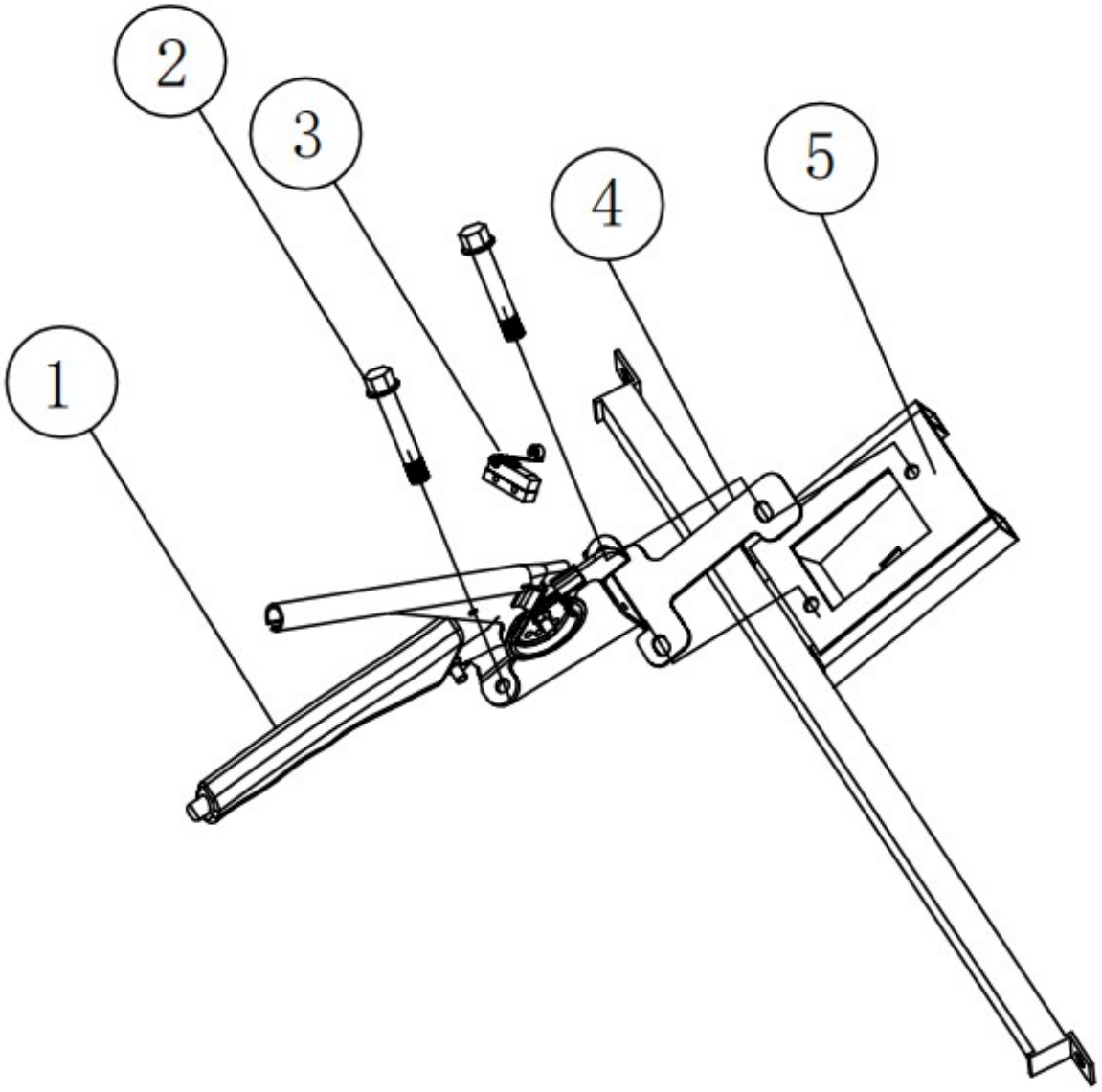
No	Description ENG	Code	Pcs	Memo
20	Accelerator pedal pad	4.02.02.08.010	1	
21	Brake pedal pad	4.02.02.08.008	1	
22	Brake Reservoir Bracket	3.02.01.17.016	1	
23	Brake Reservoir	4.05.04.07.004	1	
24	Front Caliper	4.02.05.01.039	1	ZY01-3501010/0 20
25	Three-way valve	4.02.02.12.011	1	
26	Front Brake Pipe	4.02.02.12.001	1	250mm
27	Hollow Screw M10*25*1.0	4.03.02.09.002	1	M10*25*1.0
28	Washer	4.02.02.12.007	1	C10
29	Parking Brake Cable / LH	4.02.02.01.004	1	
30	Beyond Hand Brake	4.02.13.02.006	1	
31	Brake Cable Screw M8*320	4.02.02.01.011	1	M8*320
32	Brake Cable Screw Accessory	4.02.02.01.016	1	
33	Parking Brake Cable / RH	4.02.02.01.005	1	

Pedal Assembly- Hand Ebrake



Pedal Assembly- Hand Ebrake

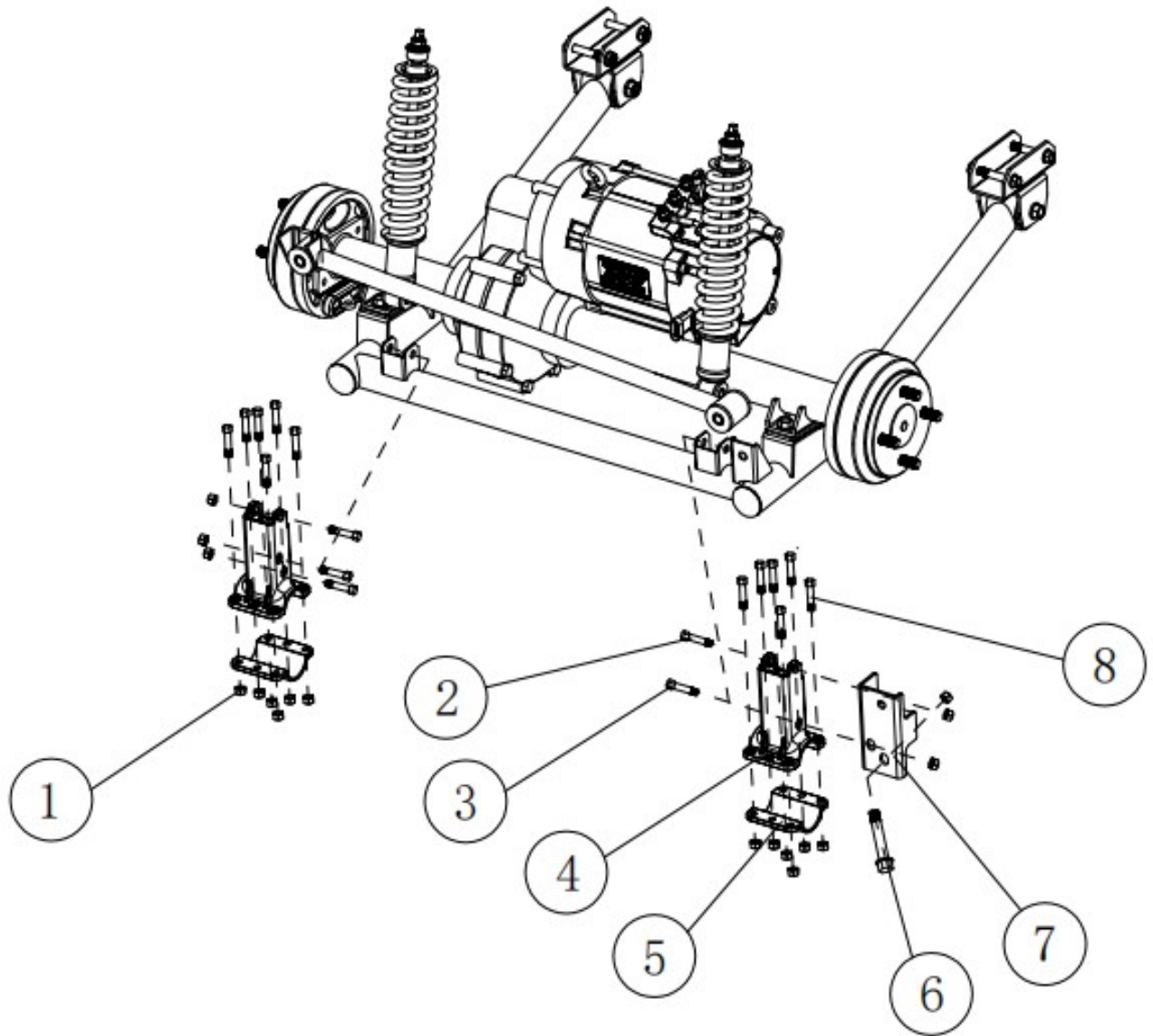
No.	Description	Code	Pcs	Memo
1	Front Under Body Support	4.05.01.01.002	1	
2	Hex Self-tapping Screw 12*1 1/2	4.03.02.06.012	6	12*1 1/2
3	Screw Flange M6*20	4.03.02.01.006	2	
4	Front Under Body	4.05.01.01.043	1	
5	Self-tapping Screw M8-12*70	4.03.02.06.025	2	
6	Self-tapping Screw M5*25	4.03.03.07.007	3	M5*25
7	Pedal Base Lid	4.05.01.01.010	1	
8	Braking cable Joint	2.01.01.03.317	1	
9	Hex Self-tapping Screw M8-12*50	4.03.02.06.023	2	
10	Fuse Box Lid	4.05.01.33.037	1	
11	Fuse Box Assembly	4.04.14.03.002	1	
12	Fuse Box Plate	3.05.40.003	1	



Hand Brake

No.	Description	Code	Pcs	Memo
1	Parking brake lever	4.02.13.02.006	1	
2	Screw Flange M8*20	4.03.02.01.014	2	
3	Micro switch	4.04.02.01.060	1	
4	Hand brake cable front bracket	3.02.01.01.0101	1	
5	Parking brake lever bracket	3.02.01.01.127	1	
*	Hand brake Cover	4.05.04.09.035	1	Not pictured

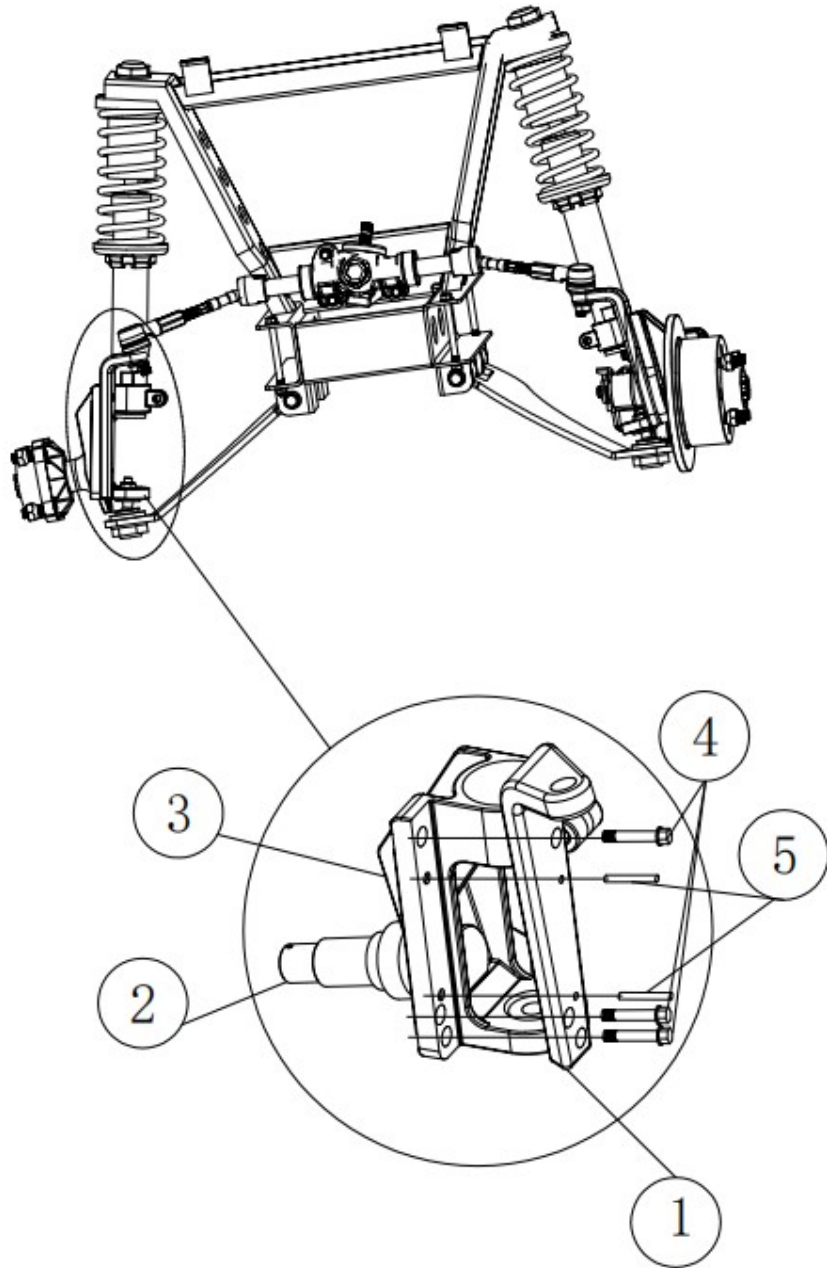
Lifted Rear Subframe



Lifted Rear Subframe

No	Description	Code	Pcs	Memo
1	Lock nut M8*1.25	4.03.04.01.003	18	
2	Screw Flange M8*65	4.03.02.01.082	6	
3	Screw Flange M8*20	4.03.02.01.014	12	
4	Lifted shock absorber mounting bracket	4.03.07.221	1	
5	Lifted shock absorber mounting bracket hoop	4.03.07.222	1	
6	Screw Flange M8*60	4.03.02.01.022	2	
7	Stabilizer bar bracket	3.02.01.22.018	1	
8	Screw Flange M8*25	4.03.02.01.015	2	

Lifted Front Subframe



Lifted New Version 2

No.	Description	Code	Pcs	Memo
1	Lifted Spindle Arm	3.02.01.01.190 3.02.01.01.191	1/1	205
2	Lifted Spindle Shaft	3.02.01.01.193	1	
3	Lifted Spindle	3.02.01.01.188 3.02.01.01.189	1/1	205
4	Screw. Flange M8*100	4.03.02.01.029	3	
5	Bolt	***	2	
6	Lifted Control Arm /L	3.02.01.22.002	1	
7	Lifted Control Arm /R	3.02.01.22.006	1	