

DR. SCHULZE GMBH

Original Bedienungsanleitung / Original Instructions Manual

Kernbohrständer / Core Drilling Rig D-160V

Seriennummer / Serial number: _____



<u>1. VORWORT / INTRODUCTION</u>	2
<u>1.1 VORWORT / INTRODUCTION</u>	2
<u>1.2 GÜLTIGKEIT / VALIDITY</u>	2
<u>1.3 NORMEN / STANDARDS</u>	2
<u>2. SICHERHEITSHINWEISE / SAFETY INFORMATION</u>	3
<u>2.1 EINFÜHRUNG / INTRODUKTION</u>	3
<u>2.2 GRUNDREGELN / BASIC RULES</u>	3
<u>2.3 PERSÖNLICHER SCHUTZ / INDIVIDUAL PROTECTION</u>	4
<u>2.4 MASCHINE / MACHINERY</u>	4
<u>2.5 ARBEITSUMGEBUNG / WORKING AREA</u>	5
<u>2.6 ERKLÄRUNG DER VERWENDETEN SYMBOLE / EXPLANATION OF USED SYMBOLS</u>	5
<u>3. ALLGEMEINE SICHERHEITSHINWEISE / GENERAL SAFETY INFORMATION</u>	6
<u>4. BESCHREIBUNG / DESCRIPTION</u>	8
<u>4.1 HAUPTBESTANDTEILE / MAIN PARTS</u>	8
<u>4.2 FUNKTIONEN / FUNCTION</u>	8
<u>4.2.1 ALLGEMEIN / GENERAL</u>	8
<u>4.2.2 VORSCHUB / CARRIAGE</u>	9
<u>4.2.3 FUßPLATTE / BASEPLATE</u>	9
<u>4.2.4 TRANSPORT / TRANSPORTATION</u>	10
<u>4.2.5 SCHRÄGVERSTELLEN / INCLINING THE COLUMN</u>	10
<u>4.2.6 BOHRMOTOR & MOTORPLATTE / DRILLING MOTOR & MOTORPLATE</u>	10
<u>4.3 AUFSTELLEN DER MASCHINE / PLACING UP THE MACHINE</u>	10
<u>4.3.1 FIXIEREN / ANCHORING</u>	10
<u>4.3.2 GERÄT WAAGERECHTSTELLEN / PLACE THE UNIT HORIZONTALLY</u>	11
<u>4.3.3 MONTAGE VON BOHRMOTOR & BOHRKRONE / MOUNTING DRILLING MOTOR & CORE BIT</u>	11
<u>5. WARTUNG & PFLEGE / MAINTENANCE & CARE</u>	12
<u>5.1 PRÄVENTIVE WARTUNG / MAINTENANCE</u>	12
<u>5.2 FÜHRUNGSSTOPFEN EINSTELLEN & ERSETZEN / ADJUSTING & REPLACING THE SLIDING BLOCKS</u>	13
<u>5.2.1 FÜHRUNGSSTOPFEN EINSTELLEN / ADJUSTING THE SLIDING BLOCKS</u>	13
<u>5.2.2 FÜHRUNGSSTOPFEN ERSETZEN / REPLACING THE SLIDING BLOCKS</u>	13
<u>6. ABTRANSPORT VON MATERIALIEN / DISPOSAL OF MATERIALS</u>	14
<u>7. GARANTIE / WARRANTY</u>	14
<u>7.1 ZEITRAUM / PERIOD</u>	14
<u>7.2 UMFANG / CONTENTS</u>	14
<u>7.3 BESTIMMUNGEN / CONDITIONS</u>	15
<u>8. KONFORMITÄTSERKLÄRUNG / DECLARATION OF CONFIRMITY</u>	16
<u>9. EXPLOSIONSZEICHNUNG / EXPOLDED VIEW</u>	17
<u>10. ERSATZTEILLISTE / SPARE PART LIST</u>	18

1. VORWORT / INTRODUCTION

1.1 VORWORT / INTRODUCTION

Vielen Dank für Ihr Vertrauen in unser Produkt! Mit dem Kauf dieses Produkts haben Sie sich für eine Investition entschieden, die Ihnen viele Jahre eine effiziente und profitable Produktion ermöglichen wird.

Diese Bedienungsanleitung soll Ihnen wichtige Betriebs- und Serviceinformationen vermitteln, welche für einen sicheren und effizienten Einsatz des Bohrständers D-160V notwendig sind. Die Bedienung und der Service der Maschine - jenseits der Vereinbarungen bzw. Anweisungen dieser Bedienungsanleitung - kann u.U. zu gravierenden Beschädigungen der Maschine sowie Personenschäden führen.

WICHTIG: *Lesen Sie bitte sorgfältig die gesamte Bedienungsanleitung bevor Sie die Maschine in Betrieb nehmen. Besonderes Augenmerk sollte hierbei den „Sicherheitsvorkehrungen“ gewidmet werden.*

Für weitere Informationen kontaktieren Sie bitte unseren Kundendienst:

*	Telefon:	+49 (0) 39223/620160
*	Telefax:	+49 (0) 39223/620160
*	Mail:	info@drs-schulze.de

Thank you very much for your confidence in our product! You have chosen to invest in a product which will give you many years of efficient and profitable production.

This manual is intended to provide operation and service information necessary for the safe and efficient use of the Core Drilling Rig D-160V. Operating or servicing the unit other than in accordance with the instructions given may subject the machine to conditions beyond its capability, which may result in machine failure or personal injury.

IMPORTANT: *Read the entire operating manual carefully before attempting to use the floor grinder. Special attention should be paid to the section entitled 'Safety Precautions'.*

For additional information do not hesitate to contact our Support:

•	Telefon:	+49 (0) 39223/620160
*	Telefax:	+49 (0) 39223/620160
*	Mail:	info@drs-schulze.de

1.2 GÜLTIGKEIT / VALIDITY

Diese Betriebsanleitung dient ausschließlich dem Einsatz des Bohrständers D-160V. Die Typenbezeichnung entnehmen Sie dem Typenschild.

This manual is only valid for the Core Drilling Rig D-160V. The type is mentioned on the type-plate.

1.3 NORMEN / STANDARDS

Die Betriebsanleitung ist CE-Konform. Siehe hierzu die beigefügte Konformitätserklärung.

This manual is written in accordance with the CE regulations and the relevant technical standards. Also see the Declaration of Conformity which is supplied.

2. SICHERHEITSHINWEISE / SAFETY INFORMATION

2.1 EINFÜHRUNG / INTRODUKTION

Um Gefahren wie Stromschlag, Feuer oder Verletzungen vorzubeugen, beachten Sie die folgenden Sicherheitsvorkehrungen. Lesen Sie diese Informationen aufmerksam und befolgen Sie die Ratschläge.

When using the machinery the following safety instructions must always be followed in order to reduce the risk of fire, electric shock and physical injury. Before using the machinery read this information and pays attention to the given advices.

2.2 GRUNDREGELN / BASIC RULES

Beugen Sie einem Stromschlag vor

Ein wassergekühlter Elektromotor mit Randerde darf nur eingesetzt werden, wenn das gesamte System komplett geerdet ist und über ein einwandfrei funktionierendes Erdsicherungssystem (FI Box oder PCRD) an das Stromnetz angeschlossen wird. Der Reststrom der Erdsicherung darf 30 mA nicht überschreiten. Testen Sie das System, bevor Sie mit der Arbeit beginnen.

Ein doppeltisolierter wassergekühlter Elektromotor ohne Randerdung darf nur mit einem speziellen CEE-Stecker 16-12h über einen Trenntransformator (1:1) an das Stromnetz angeschlossen werden. Der spezielle CEE-Stecker (geeignet für den Einsatz mit FI-Box oder Trenntransformator) darf nicht entfernt oder durch einen anderen Stecker ersetzt werden. Bei Zweifel fragen Sie einen qualifizierten Elektrofachmann.

Prevent electrical shocks

A water-cooled electric motor with electrical grounding should be used only when the entire system is completely grounded and is connected via a properly functioning Erath-Fallback-System (FI box or PCRD) to the power grid. The rest of the current earthing must not exceed 30 mA. Test the system before you start work.

A double-insulated water-cooled electric motor without electrical grounding may only be a special CEE plug 16-12h via an isolation transformer (1:1) connected to the electricity grid. The special CEE plug (suitable for use with FI-Box or isolating transformer) must not be removed or replaced with another plug. If in doubt consult a qualified electrician.

Wasser und Elektrizität

Stellen Sie sicher, dass der Anschluss des Wasserschlauches nicht tropft, leckt oder sich sogar lösen kann. Beim Bohren oder Sägen Überkopf soll das Kühlwasser immer beachtet werden. Bei Überkopfbohrungen muss immer ein Wassersammelring benutzt werden. Bei Arbeiten in der Wand ist das zu empfehlen. Führen Sie das Kühlwasser immer sicher ab, zum Beispiel mit einem Wassersauger. Kabel, Stecker und Elektrizität dürfen nicht mit Wasser in Verbindung kommen.

Keep water away from electricity

Prevent dripping, leaking or unintentional uncoupling of water hoses. Pay attention to the cooling water during sawing overhead. Remove cooling water in a safe way; for instance with a vacuum-cleaner. Keep electric cables, plugs etc. dry.

Seien Sie immer aufmerksam

Achten Sie auf Ihre Arbeit, nutzen Sie Ihren Verstand und arbeiten Sie nur mit der Maschine wenn Sie konzentriert sind. Achten Sie darauf, dass Sie immer in der Lage sind den Motor schnell ausschalten zu können. Nutzen Sie keine Maschinen, bei denen der Schalter nicht ein- oder ausgeschaltet werden kann.

Consider work area environment

Watch what you are doing. Use common sense. Do not operate machine when you are tired or not focused. Make sure that you can always stop the motor (emergency stop at any time). Do not use the machine on which the main switch does not work properly.

2.3 PERSÖNLICHER SCHUTZ / INDIVIDUAL PROTECTION

Tragen Sie geeignete Arbeitskleidung

Tragen Sie keine weite Kleidung oder Schmuck. Diese können zwischen bewegliche Teile geraten. Bei Arbeiten im Freien wird das Tragen von Gummihandschuhen und Schuhen mit Profilsohlen empfohlen. Tragen Sie bei langem Haar ein Haarnetz.

Dress properly

Do not wear loose clothing or jewellery. They can be caught in moving parts. When working in outdoor rubber gloves and safety shoes are recommended. Wear protective hair covering to contain long hair.

Nutzen Sie persönliche Schutzmittel

Tragen Sie einen Schutzhelm gegen herunterfallende Gegenstände, Handschuhe als Schutz gegen scharfe Teile und eine Sicherheitsbrille als Schutz gegen Steinschlag oder Funkenflug. Tragen Sie eine Atemschutzmaske bei Arbeiten mit hoher Staubentwicklung. Gehörschutz wird empfohlen bei einem Lärmpegel ab 80 dB (A), über 85 dB (A) ist das Tragen von Gehörschutz Pflicht!

Use personal protection

Wear a helmet against falling parts, gloves for protection against sharp items and safety goggle for protection against sparks/small concrete particles. Use a dust mask covering mouth and nose if necessary. Ear protectors are recommended for sound levels over 80 dB (A). For sound levels over 85 dB (A) ear protectors are compulsory.

2.4 MASCHINE / MACHINERY

Werkzeugpflege

Halten Sie das Werkzeug scharf und sauber um besser und sicherer arbeiten zu können. Halten Sie sich an die Wartungsvorschriften. Halten Sie die Handgriffe trocken und frei von Öl und Fett.

Maintain machinery with care

Keep machine tools sharp and clean for better performance and safety. Follow maintenance instructions. Keep handles dry and free from oil and grease

Kontrollieren Sie die Maschine auf Beschädigungen

Kontrollieren Sie die einwandfreie Funktion von beweglichen Teilen, ob diese nicht klemmen, gebrochen oder richtig montiert sind und alle anderen Voraussetzungen für die einwandfreie Funktion der Maschine gegeben sind. Beschädigte Teile müssen durch eine anerkannte Fachkraft fachmännisch ersetzt oder repariert werden.

Check machinery for damage

Check for alignment and binding of moving parts. Breakage of parts and any other conditions that may affect the normal use of the machinery. A guard or parts that are damaged should be properly repaired or replaced by an authorised service centre.

Benutzung von Zubehör und Hilfsmittel

Nutzen Sie nur Zubehör und Hilfsmittel, welche in der Betriebsanleitung oder Katalog erwähnt werden. Der Einsatz von anderem Zubehör oder Hilfsmitteln kann zu Verletzungen führen.

Use of accessory and attachments

The use of accessory other than recommended in this manual or the catalogue may present a risk of physical injury.

Kabel/Verlängerungskabel

Nutzen Sie nur unbeschädigte Verlängerungskabel, die für den Einsatz im Freien geeignet sind und deren Querschnitt der Ader ausreichend ist. Rollen Sie eine Kabeltrommel komplett ab, um Überhitzung vorzubeugen. Tragen Sie die Maschine nie am Kabel und nutzen Sie das Kabel auch nicht, um den Stecker aus der Kontaktdose zu ziehen. Schützen Sie das Kabel gegen Hitze, Öl und scharfe Kanten.

Extension cords/cables

Only use undamaged extension cable which is meant for outdoor use and has sufficient surface dimensions (mm²). Unwind a cable completely to prevent overheating/melting of the cable. Do not carry the machine by the cable and do not use the cable to remove the plug from the socket. Protect the cable from heat, oil and sharp edges.

Reparatur von Elektrogeräten

Elektrogeräte müssen den gültigen Sicherheitsbestimmungen entsprechen. Reparaturen dürfen deshalb ausschließlich von anerkannten Elektrofachkräften durchgeführt werden, da sonst Gefahr für den Anwender entstehen kann.

Machinery repair by expert only

Electric machinery must be in accordance with the relevant safety rules. Only experts may carry out repairing of electric machine, otherwise it may cause considerable risk for the operator.

2.5 ARBEITSUMGEBUNG / WORKING AREA

Achten Sie auf einen sauberen Arbeitsplatz

Ein unordentlicher Arbeitsplatz kann zu Unfällen führen. Lassen Sie nicht zu, dass unbefugte Personen (Kinder) den Arbeitsplatz betreten oder die Geräte bedienen können. Stellen Sie sicher, dass während Bohr- oder Sägearbeiten die ausgebohrten- oder gesägten Teile aufgefangen oder abgestützt werden (insbesondere bei Bohr- oder Sägearbeiten in Böden oder Decken). Sichern Sie die Geräte nach beenden der Arbeit für Unbefugte und bewahren Sie sie, wenn möglich, in einem abgeschlossenen Raum (nicht in Bereichen von Kindern) auf.

Keep work area clean

Cluttered areas invite injuries. Do not let uninvited persons or animals contact machinery or enter the work area. Make provisions to catch loose concrete parts/cooling water when drilling/sawing in storey floors or roofs. When not in use, machinery must be stored in a dry, locked-up place, out of the reach of children.

Beachten Sie die gesamte Umgebung des Arbeitsplatzes

Sorgen Sie für eine gute Beleuchtung. Achten Sie auf die Lage der Kabel, Leitungen und Bewehrungsseisen. Nutzen Sie nie elektrische Werkzeuge in einem feuchten Umfeld (Regen) oder in der Nähe von brennbaren Stoffen.

Consider work area environment

Keep work area clean. Pay attention to all cables (underground!), pipes and steel reinforcement in the work area. Do not use electric power tools in the presence of inflammable liquids/gases or in humid (rain) conditions.

Sorgen Sie für einen sicheren Arbeitsplatz




Befestigen Sie die Geräte und dazugehörige Werkzeuge sicher, so dass sie sich nicht lösen können. Kontrollieren Sie, bevor die Geräte eingeschaltet werden, ob alle Schlüssel und andere Hilfsmittel entfernt wurden. Sorgen Sie dafür, dass Blattschutze sicher montiert sind und halten Sie immer einen sicheren Abstand zu sich bewegenden Teilen. Vermeiden Sie abnorme Körperhaltung und sorgen Sie für ein stabiles Gleichgewicht.

Keep work area safe




Mount accessories and tools in the right way to prevent them from coming loose. Check if all keys and adjusting wrenches are removed from the machinery before turning it on. Make sure that all the protective guards are in place and keep away from (dangerous) moving parts. Keep proper footing and balance at all times.

2.6 ERKLÄRUNG DER VERWENDETEN SYMBOLE / EXPLANATION OF USED SYMBOLS

In der Betriebsanleitung werden neben dem Kapitel allgemeine Sicherheit die nachfolgenden drei Symbole verwendet um den Anwender zu warnen.

	Missachtung dieser Warnung bedeutet Verletzungsgefahr.
	Missachtung dieser Warnung kann zur Beschädigung des Gerätes führen.
	Tipp: Beachtung führt zu einem effizienteren Einsatz.

The following symbols are used throughout the manual as a warning signal.

	Ignoring can cause physical injuries.
	Ignoring can cause machinery damage.
	Follow up can lead to more efficiency.

3. ALLGEMEINE SICHERHEITSHINWEISE / GENERAL SAFETY INFORMATION

1. Lesen und beachten Sie diese Hinweise, bevor Sie das Gerät benutzen. Bewahren Sie die Sicherheitshinweise gut auf.
2. Halten Sie Ihren Arbeitsplatz in Ordnung. Unordnung im Arbeitsbereich ergibt Unfallgefahr.
3. Schützen Sie sich vor elektrischem Schlag. Beachten Sie die entsprechenden Vorschriften. Vermeiden Sie Körperberührung mit geerdeten Teilen, z.B. Rohre, Heizkörper, Herde, Kühlschränke.
4. Halten Sie Kinder fern. Lassen Sie andere Personen nicht das Werkzeug oder Kabel berühren, halten Sie sie von Ihrem Arbeitsbereich fern.
5. Bewahren Sie Ihre Werkzeuge sicher auf. Unbenutzte Werkzeuge sollten in trockenem, verschlossenem Raum für Kinder nicht erreichbar aufbewahrt werden.
6. Überlasten Sie Ihr Werkzeug nicht. Sie arbeiten besser und sicherer im angegebenen Leistungsbereich.
7. Benützen Sie das richtige Werkzeug. Verwenden Sie keine zu schwachen Werkzeuge oder Vorsatzgeräte für schwere Arbeiten. Benützen Sie Werkzeuge nicht für Zwecke und Arbeiten, wofür sie nicht bestimmt sind.
8. Tragen Sie geeignete Arbeitskleidung. Tragen Sie keine weite Kleidung oder Schmuck. Sie können von beweglichen Teilen erfasst werden. Bei Arbeiten im Freien sind Gummihandschuhe und rutschfestes Schuhwerk empfehlenswert. Tragen Sie bei langen Haaren ein Haarnetz.
9. Benützen Sie eine Schutzbrille. Verwenden Sie eine Atemmaske bei Staub erzeugenden Arbeiten.
10. Zweckentfremden Sie nicht das Kabel. Tragen Sie das Werkzeug nicht am Kabel und benützen Sie es nicht, um den Stecker aus der Steckdose zu ziehen. Schützen Sie das Kabel vor Hitze, Öl und scharfen Kanten.
11. Anschlusskabel und Stecker; vor jeder Inbetriebnahme auf Beschädigung kontrollieren. Bei Beschädigung von einem Fachmann erneuern lassen. Anschlusskabel stets vom Wirkungsbereich der Maschine fernhalten.
12. Sichern Sie das Werkstück. Benützen Sie Spannvorrichtungen oder Schraubstock um das Werkstück festzuhalten. Es ist damit sicherer gehalten als mit Ihrer Hand und ermöglicht die Bedienung der Maschine mit beiden Händen.
13. Überdehnen Sie nicht Ihren Standbereich. Vermeiden Sie abnormale Körperhaltung. Sorgen Sie für sicheren Stand und halten Sie jederzeit das Gleichgewicht.
14. Pflegen Sie Ihre Werkstoffe mit Sorgfalt. Halten Sie Ihre Werkzeuge scharf und sauber, um gut und sicher zu arbeiten. Befolgen Sie die Wartungsvorschriften und die Hinweise für Werkzeugwechsel. Kontrollieren Sie regelmäßig den Stecker und das Kabel, und lassen Sie diese bei Beschädigung von einem Fachmann erneuern. Kontrollieren Sie die Verlängerungskabel regelmäßig und ersetzen Sie beschädigte Kabel. Halten Sie Handgriffe trocken und frei von Öl und Fett.
15. Ziehen Sie den Netzstecker: bei Nichtgebrauch, vor der Wartung und beim Werkzeugwechsel.
16. Lassen Sie keine Werkzeugschlüssel stecken. Überprüfen Sie vor dem Einschalten, dass die Schlüssel und Einstellwerkzeuge entfernt sind.
17. Vermeiden Sie unbeabsichtigten Anlauf. Tragen Sie keine an das Stromnetz angeschlossenen Werkzeuge mit dem Finger am Schalter. Vergewissern Sie sich, dass der Schalter beim Anschluss an das Stromnetz ausgeschaltet ist.
18. Elektrogeräte im Freien und bei Nassbetrieb: Ortsveränderliche Geräte, welche im Freien verwendet werden, sollten zum zusätzlichen Schutz über Fehlerstromschalter (FI oder DI u.Ä.) angeschlossen werden. Besonders wichtig ist dies bei Arbeiten mit Freihandgeräten. Bei Wasserzuführung soll mit Trenntrafo und 115V gearbeitet werden; bei Bestellung bitte angeben.
19. Verwenden Sie im Freien nur dafür zugelassene und entsprechend gekennzeichnete Verlängerungskabel.
20. Seien Sie stets aufmerksam. Beobachten Sie Ihre Arbeit. Gehen Sie vernünftig vor. Verwenden Sie das Werkzeug nicht, wenn Sie unkonzentriert sind.
21. Achtung: Sicherungsmittel - wie z.B. Überstromschutz, Unterspannungsauslöser, Sicherheitskupplungen u.Ä. - sind Hilfsmittel, welche aber keinen absoluten Schutz bieten können. Als verantwortungsbewusster Hersteller stimmen wir diese Mittel so aufeinander ab, dass sie einen möglichst optimalen Schutz ergeben. Aber ohne die Umsicht und Vorsicht des Bedieners können diese Mittel bei leichtsinnigem Gebrauch evtl. sogar schaden. Lassen Sie insbesondere die Rutschkupplungen bei der ¼ Jahresinspektion nachprüfen auf richtige Einstellung und Funktion. Dies sollte im Werk oder in einer autorisierten Werkstatt erfolgen und dokumentiert werden.
22. Kontrollieren Sie das Gerät täglich auf Beschädigungen, sog. Sichtprüfung: Vor weiterem Gebrauch des Werkzeuges die Schutzeinrichtungen oder leicht beschädigte Teile sorgfältig auf ihre einwandfreie und bestimmungsgemäße Funktion überprüfen. Überprüfen Sie, ob die Funktion beweglicher Teile in Ordnung ist, ob sie nicht klemmen, oder ob Teile beschädigt sind. Sämtliche Teile müssen richtig montiert sein und alle Bedingungen erfüllen, um den einwandfreien Betrieb des Gerätes zu gewährleisten. Beschädigte Schutzvorrichtungen und Teile müssen sachgemäß durch eine Fachwerkstatt repariert oder ausgewechselt werden. Benutzen Sie keine

Werkzeuge, bei denen sich der Schalter nicht ein- und ausschalten lässt. Prüfen Sie besonders die elektrische Sicherheit: beschädigtes Kabel? Stecker? Schalter? sind die Sicherheitsvorschriften eingehalten?

23. Reparaturen dürfen nur vom Fachmann ausgeführt werden. Vor der ersten Inbetriebnahme und nach jeder Reparatur müssen Elektrowerkzeuge entsprechend VBG4,§5 vom Elektrofachmann auf Sicherheit geprüft werden. Diese Prüfung ist außerdem in regelmäßigen Abständen - mindestens einmal innerhalb eines Jahres - erneut durchzuführen und zu dokumentieren.
24. Bitte beachten Sie als Betreiber evtl. weitere spezielle Vorschriften. So z.B. bei Nassbetriebebenen und/oder in feuchter Umgebung angewendeten Elektrowerkzeugen die Bestimmungen der BG „Steine und Erden“.
25. Elektrische Sicherheit und Brandschutz. Wie von uns bereits seit 20 Jahren, so wird jetzt auch von der neuen VDE 0100 der zusätzliche Sicherheitsschutz und Brandschutz durch die preiswerten FI- und DI/PRCD-Schutzschalter bei jedem unserer Elektrowerkzeuge empfohlen.

1. Read and follow these information before using the machine. Keep the information safe.
2. Keep your working place orderly. Danger of accident is due to disorder.
3. Protect yourself from electrical shock. Take care of the according instructions. Avoid touching earthed parts, e.g. pipes, radiators, stoves, refrigerators.
4. Keep children away. Don't let other persons touch the tools or cables, keep them away from your working place.
5. Keep your tools safe. Unused tools should be kept in dry, closed place, unreachable for children.
6. Don't overburden your tools. You work better and safer in the indicated performing level.
7. Use the right tools. Don't use too weak tools for heavy work. Don't use tools for purposes and work abroad from its designated use.
8. Wear appropriate working clothes. Don't wear wide clothing or pieces of jewelry. They can be taken by moving parts. While working outside we recommend rubber gloves and non-slipping shoes. Wear a hairnet for long hair.
9. Use safety goggles. Use a breathing protection mask in case of dust producing work.
10. Use the cable only for its designated use. Don't carry the tool by the cable and don't use it to pull the plug out of the socket. Protect the cable from heat, oil and sharp edges.
11. Check connection cable and plug if damaged before each use. If damaged, let a specialist renew. Always put connection cable away from the working area of the machine.
12. Secure the workpiece. Use holding fixture or vise to hold the workpiece. In this manner it is hold more safe than with your hand and makes possible the use of the machine with both hands.
13. Don't overstretch your working area. Avoid abnormal posture. Care for a safe standing and keep the balance every time.
14. Care carefully for your material. Keep your tools sharp and clean to work efficiently and safely. Follow the maintenance regulations and the information about changing the tools. Check regularly the plug and the cable, and let renew by a specialist when damaged. Regularly check the extension cable and replace damaged cables. Keep handle bars dry and free from oil and grease.
15. Pull the mains plug: When the machine is not used, before maintenance and when changing tools.
16. Don't leave the tool key in the lock. Verify if the keys and the adjusting tools are removed before switching on.
17. Avoid unintended start. Don't carry tools connected to the power supply system with the finger at the switch. Take care that the switch is on position "OFF" when connecting the machine to the power supply system.
18. Electric equipment outside and for wet use: Portable equipment which can be used outside, should be connected to residual current switch (FI or DI or similar) for additional protection. Very important is this when working with free-hand-tools. Work with transformer and 115 Volts with water supply; please declare when ordering it.
19. Only use licensed and correspondingly marked extension cables outside.
20. Always be attentive! Observe your work! Act reasonable! Don't use tools when you are unconcentrated.
21. **Attention:** Securing means - like e.g. overload protection, undervoltage release, security couplings or similar - are aids, but they cannot guarantee absolute protection. As a responsible manufacturer we coordinate such means to each other, that they protect as optimal as possible. But without prudence and attention of the user the means can be detrimental when using carelessly. Let especially check the slipping clutch for correct adjustment and function when checking quarterly. This should happen in the company or in an authorized workshop and be documented.
22. Daily control if the machine is damaged, called sight check: Before further using the tool, check the securing means or slightly damaged parts whether working is possible or not. Verify if the function of movable parts is o.k., if they do not clamp, or if parts are damaged. All parts must be right installed and fulfill all conditions, to guarantee a precise use of the machine. Damaged protection devices and parts must be repaired or replaced by a special workshop. Don't use machine when you cannot switch on or off the switch. Especially check the electric security: Damaged cable? Plug? Switch? Are the security regulations fulfilled?
23. Let only a specialist repair your machine. Before using it for the first time and after each repair let an electric specialist check the security of the electric tools, according to VGB 4,§5. This check is further to be repeated and to be documented in regular intervals of at least once a year.
24. Please pay attention to eventually special regulations. E.g. in case of wet use and/or in wet surroundings used electric tools see regulations of the professional organization "stone and earth".
25. Electrical security and fire protection: As already 20 years ago, the VDE 0100 recommend today the additional security protection and fire protection by the good valued FI- and DI/PRCD-circuit breaker for each of our electric tools.

4. BESCHREIBUNG / DESCRIPTION

Bevor Sie mit der Arbeit beginnen, lesen Sie die Bedienungsanleitung sorgfältig durch! Die Bedienungsanleitung, inklusive Ersatzteillisten, sollte dem bedienendem Personal stets zur Verfügung stehen. Es obliegt dem Eigentümer, dass das Personal die Bedienungsanleitung gelesen und bei jeder Arbeit die darin enthaltenen Anweisungen befolgt. Die Nichtbeachtung der Anweisungen kann zu schweren Personen- sowie Sachschäden führen!

Before starting work, carefully read the operation instructions. This instruction manual with its spare part lists has always to be available for the worker on-site. It is to the responsibility of the machine's owner to make sure that each worker has read the instruction manual and well understood. For all work with the machine, the instructions of the operator's manual must always be observed. This belongs to the owner's responsibility, too. Non-observance of the instructions can cause personal injury and damage to the equipment.

4.1 HAUPTBESTANDTEILE / MAIN PARTS

In Bild 3-1 sind die wichtigsten Hauptbestandteile angegeben. Für eine detaillierte Zeichnung der Kernbohrständer verweisen wir auf die Explosionszeichnung.

The main parts are shown on the picture 3-1 below. For more details of the core drilling rigs we refer to the exploded views.

Der Kernbohrständer besteht aus 7 Hauptbestandteilen /The core drilling rig consists of 7 main parts:

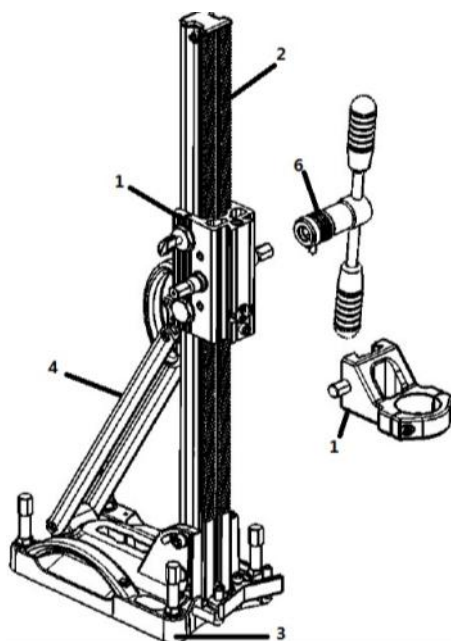
- 1) Schlitten / Vorschub
- 2) Säule / Holm
- 3) Vakuumkombiplatte
- 4) Abstützstange
- 5) Motorplatte *
- 6) Drehkreuz
- 7) Motorhalsaufnahme *

* je nach Modell

- 1) Carriage
- 2) Column
- 3) Vacuum-Baseplate
- 4) Stabilisation bar
- 5) Motor mounting plate
- 6) Lever
- 7) Motorbucket

* depending on model

Bild / Picture 3-1



4.2 FUNKTIONEN / FUNCTION

4.2.1 ALLGEMEIN / GENERAL

Der verstellbare Kernbohrständer entstammt der Serie von Kernbohrständern zum Bohren mit Diamantbohrern. Diese Bohrer sind geeignet für das Bohren in Beton, Asphalt und Gestein. Der Bohrständer hat die Funktion, die Bohrmaschine in Position zu bringen und während des Bohrens zu führen. Den maximalen Durchmesser für diese Bohrständer entnehmen Sie bitte dem technischen Datenblatt.



Für andere als oben genannte Anwendungen darf der Kernbohrständer nicht benutzt werden!

The core drilling rig is a series of lightweight machines meant for drilling with diamond core drilling bits. The machine can be used for drilling in concrete, asphalt and stone-like materials. The function of the drill rig is to position and guide the drill motor + drill bit during the drilling process.

Maximum drill diameter for the various models is mentioned in the table with technical details.

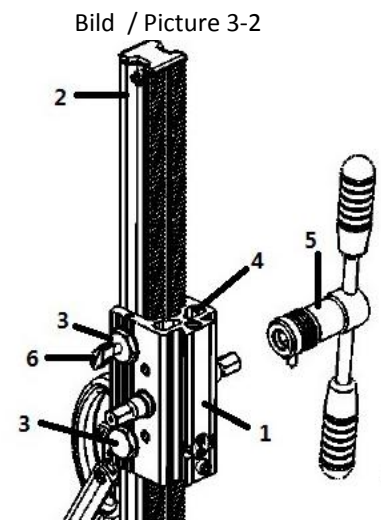


For other than above mentioned purposes the drill rig may not be used.

4.2.2 VORSCHUB / CARRIAGE

Der Vorschub (1) sorgt für eine stabile Führung auf dem Holm (2) während des Bohrens. Die Stellschrauben (3) aus Aluminium dienen zum leichten Nachstellen der Führungsstopfen, mit Hilfe der Libelle (4) lässt sich das Stativ ausrichten. Das Drehkreuz (5) ist leicht von der linken auf die rechte Seite umzustecken. Die Flügelschraube (6) dient zum bremsen und feststellen des Vorschubs.

The carriage (1) gives the drill motor + drill bit a stable guidance along the column (2). The carriage is equipped with a wing nut (6) to fix it in a certain position on the column, plastic sliding bushes in screw (3) and one level (4). The core drilling rig is suited for right-handed as well as left-handed operators because the handle (5) can be placed on the left and right side of the carriage. The wing nut (6) is used to slow down and secure the feeding unit.



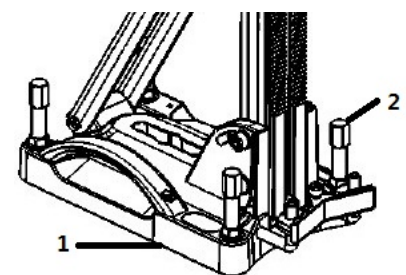
4.2.3 FUßPLATTE / BASEPLATE

Die Fußplatte (1) gibt der Bohrsäule die nötige Stabilität und ermöglicht zudem die Befestigung in der Waagerechten. Es gibt zwei Möglichkeiten den Fuß an Boden und Wand zu montieren:

- Schlaganker und Schnellspannstange M12
- Vakuumplatte mit Vakuumpumpe (ohne Abb.) und Schnellspannsäule (ohne Abb.).
- Abstützkopf (4) (Bild 3-4)

Die Stellschrauben (2) im Fuß dienen dazu, den Kernbohrständer in die Waagerechte zu stellen. Für die Bodenmontage ist eine Libelle und für die Wandmontage eine Wasserwaage im Gerät integriert.

Als extra Abstützung wird das Kernbohrgerät mittels einer Schnellspannsäule zwischen Fußplatte und Decke/Wand verspannt.



The base plate (1) gives the necessary stability of the drill column and also allows mounting in a horizontal position. There are two ways to mount the base plate at the floor and wall:

- Anchor bolt and thread rod M12
- Vacuum base plate with vacuum pump (without drawing) and quick fastening support (without drawing).
- Supporting head (4) (Picture 3-4)

The adjusting screws (2) at the base plate used to provide the core drill to the horizontal. For floor mounting and a bubble level and for wall mounting a spirit level is integrated in the unit.

As extra support the core rig could be clamped by quick fastening support between the foot and ceiling / wall.

4.2.4 TRANSPORT / TRANSPORTATION

Der Kernbohrständer (ohne Motor) lässt sich leicht am Handgriff (2) transportieren. Der Motor mit Schnellspannplatte ist leicht de- und montierbar. (Sehr hilfreich bei Wandmontage).

The core drilling rig can best be moved by lifting it with the grip (2). The drilling rig has a low weight and can be carried with ease.

4.2.5 SCHRÄGVERSTELLEN / INCLINING THE COLUMN

Der Holm kann stufenlos bis zu einem Winkel von max 45 Grad eingestellt werden. Lösen Sie die Schrauben (1), bewegen Sie die Säule (3) in die gewünschte Position und drehen Sie die Schrauben wieder fest. Achtung: Vor dem Verstellen des Holms (3) ist die Imbusschraube (hinter der Bohrkronenzentrierung) unten im Holm zu entfernen.

The inclination of the column can be between 0° and 45° by loosening the upper two bolts (1), inclining the column (3) in the desired position and fastening all bolts again.

Before inclining the Column the bolt behind the drill support must be removed.

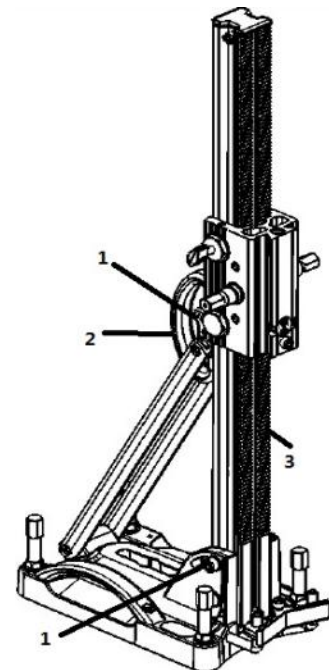


Bild / Picture 3-4

4.2.6 BOHRMOTOR & MOTORPLATTE / DRILLING MOTOR & MOTORPLATE

Der Motor wird mittels einer Motorplatte oder Motorhalsaufnahme 60 mm, abhängig vom Typ des Motors, am Schlitten montiert.

The motor is mounted on the rig by means of a motor and fastexchange plate or a special motor-bracket (handheld motors). It is possible to use various motors. As an option space block are available.

4.3 AUFSTELLEN DER MASCHINE / PLACING UP THE MACHINE

Das Aufstellen des Bohrständers erfolgt in drei Schritten / Setting up the core drill rig occurs in three stages:

4.3.1 FIXIEREN / ANCHORING

Schritt 1

Zum Fixieren des Bohrständers gibt es zwei Möglichkeiten:

❶ Mittels Kordelgewindestange und Schnellspannmutter

- * Schlaganker in Wand/Boden anbringen.
- * Gewindestange in Schlaganker drehen.
- * Fußplatte über die Gewindestange setzen und mit der Schnellspannmutter fixieren.

❷ Fixieren mittels Vakuumfuß (Nicht möglich auf porösen Untergrund wie Putz, Fliesen, Tapeten, Linoleum):

- * Untergrund egalisieren und reinigen..
- * Vakuumblock und Gummidichtung montieren. (Zubehör)
- * Fuß waagrecht auf Untergrund stellen.
- * Vakuumpumpe an Vakuumstütze anschließen.
- * Nachdem Vakuum erzielt worden ist, muss die Pumpe eingeschaltet bleiben. (Das Manometer muss im Bereich zwischen -0,7 und -1 anzeigen, um ausreichend Vakuum zu erzielen)
 - * Das Vakuum wird aufgehoben, wenn die Pumpe ausgeschaltet und die Vakuumplatte entlüftet wird.
 - * Als zusätzliche Abstützung wird das Kernbohrgerät mit einer Schnellspannsäule zwischen Fußplatte und Wand/Decke verspannt.

Stage 1

Anchoring is possible in two ways:

❶ Anchoring with stud bolt:

- * Place drop-in anchor M10/M12 in wall/ceiling.
- * Remove vacuum block from the base plate.
- * Place metric thread-side in the drop-in anchor.
- * Put the base over the stud bolt and place the clamping plate
- * Secure with fast-mounting nut.
- * A telescoping extension can be used for additional anchoring

❷ Anchoring with vacuum (*Cannot be used on: porous materials, wall paper, plaster, tiles, linoleum*):

- Make foundation smooth and clean.
- Mount vacuum block and sealing rubber in the base plate.
- Place the base level with the foundation.
- Connect vacuum pump to the vacuum nipple on the vacuum block.
- Leave the vacuum pump on, after vacuum is established. (The manometer should be between - 0.7 and -1 in order to have sufficient vacuum)
- The vacuum can be released by switching the pump off and pulling the vacuum block.
- A quick fastening support can be used for additional anchoring.

4.3.2 GERÄT WAAGERECHTSTELLEN / PLACE THE UNIT HORIZONTALLY

Schritt 2

Stellen Sie den Fuß mit Hilfe der Stellschrauben waagrecht. Für die Bodenmontage ist eine Libelle in den Schlitten montiert worden.

Stage 2

Level the base with the adjustment bolts, checking the level in the carriage.

4.3.3 MONTAGE VON BOHRMOTOR & BOHRKRONE / MOUNTING DRILLING MOTOR & CORE BIT

Schritt 3

- Den Vorschub in den höchsten Stand drehen.
- Motor mit Motorplatte oder Motorhals montieren.
- Diamantbohrer mit eventuellem Verlängerungsstück oder QuickFix auf dem Motor befestigen.
- Wasserschlauch zwischen Wasserhahn und Wasseranschluss des Motors anbringen. Dann Wasserhahn aufdrehen. (Verwenden Sie kein Schmutzwasser)
- Führen Sie das Abwasser immer sicher ab, beispielsweise mit einem Wassersauger. Kabel, Stecker und Elektrizität dürfen nie mit Wasser in Berührung kommen. Beim Überkopfbohren sollte man immer einen Wassersammelring benutzen. Bei Horizontalbohrungen ist dies zu empfehlen.
- Kontrollieren Sie, ob alles richtig montiert ist und beachten Sie die Sicherheitshinweise.

Stage 3

- * Move the carriage into upper position on the Colum.
- * Mount the Drill Motor on the carriage and fasten the bolt on the motor plate with the lever (pos.5 picture 3.2).
- * Connect diamond drill to the spindle of the drill motor
- * Connect a hose between the water supply and the water swivel. Turn the tap open (does not use dirty water).
- * Always discharge cooling water safely of the drill motor (water collection ring). Wires, plugs and electricity may not come in contact with water. When drilling overhead, always use a water collection ring. This is also recommending when drilling in walls.
- * Make sure everything is secure and read the safety instructions.

5. WARTUNG & PFLEGE / MAINTENANCE & CARE


Der Kernbohrständer D-160V sollte immer in einem Zustand gehalten werden, indem jederzeit eine sichere Bedienung gewährleistet werden kann. Hierzu sind gewisse Wartungsarbeiten notwendig. Bitte lesen Sie die nachfolgenden Anweisungen durch, bevor Sie mit den Wartungsarbeiten beginnen.


The core drilling rig D-160V must remain in a condition which is safe for operation at all times, and therefore certain maintenance is needed. Please read the instructions below carefully before any service work is commenced.

5.1 PRÄVENTIVE WARTUNG / MAINTENANCE

Im Allgemeinen gilt, dass regelmäßige Wartung (prüfen, reinigen, schmieren) sich positiv auf die Sicherheit und Lebensdauer der Maschine auswirkt.

Generally it can be put that regular maintenance (checking, cleaning, oiling) has a positive effect on the safety for the operator and the lifetime of the machinery.

	BEIM REINIGEN VON ANGEKUPPELTEN MASCHINEN, ELEKTRISCHE TEILE ABSCHIRMEN
---	--

	REMOVE FEED CABLE FROM THE DRILL MOTOR WHEN MAINTENANCE OR REPAIR IS TAKING PLACE. PROTECT ELECTRIC DRILL MOTORS DURING CLEANING
--	---

Der Ständer braucht wenig Pflege. In Tabelle 5-1 wird angegeben wann eine Wartung empfohlen wird. Hierbei wird aber nur eine Indikation der Wartungsintervalle gegeben. Die Arbeiten, die unabhängig hiervon verrichtet werden können, werden später in diesem Kapitel besprochen.

Intervall	Aktivität	Bemerkungen
Nach jedem Einsatz	Reinigen von: <ul style="list-style-type: none"> • Verbindungen • Anschlusspunkten • Gummis 	Wasser, Teflonspray Wasser Wasser
Wöchentlich	Allgemeine Kontrolle auf: <ul style="list-style-type: none"> • Beschädigungen • Anschlusspunkten 	Reinigen
	Kontrolle Führungsstopfen <ul style="list-style-type: none"> • Justierung • Verschleiß 	Einstellen und evt. ersetzen
Monatlich	Einfetten von: <ul style="list-style-type: none"> • Gummis • Drehachse • Stellschrauben 	Vaseline Fett Fett
Jährlich	Generalüberholung	Durchzuführen von Fachkräften

Wenn der Ständer längere Zeit nicht benutzt wird, bitte staubfrei lagern.

The machinery needs very little maintenance. The recommended maintenance and intervals are mentioned in the table 5-1 below.

Frequency	Activity	Remarks
After every drilling job	Cleaning the: <ul style="list-style-type: none"> • column + sliding blocks • fastening connections • Rubbers 	with water with water + grease with teflon spray water
Weekly	General check for: <ul style="list-style-type: none"> • Damage • Fastening connection 	clean
	Check the sliding blocks for: <ul style="list-style-type: none"> • adjustment • wear 	adjust if necessary replace if necessary
Monthly	Grease: <ul style="list-style-type: none"> • tooth rack • levelling bolt in base plate • adjusting screws 	vaseline grease grease
Annually	Major service	To be done by an authorised agent

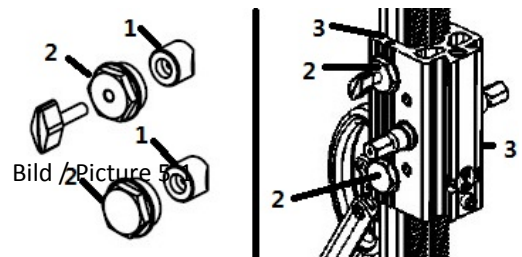
5.2 FÜHRUNGSSTOPFEN EINSTELLEN & ERSETZEN / ADJUSTING & REPLACING THE SLIDING BLOCKS

5.2.1 FÜHRUNGSSTOPFEN EINSTELLEN / ADJUSTING THE SLIDING BLOCKS

Durch konstante Reibung zwischen den Führungsstopfen (1) und Führungsschiene, werden die Blöcke verschleißten. Dies wird auf die Dauer eine niedrigere Stabilität zur Folge haben. Das Spiel kann man auf die nachfolgende Weise wieder beheben (Bild 5-1):

1. Schraube (3) mit dem Inbusschlüssel ein wenig lösen
2. Stopfenhalter (2) eindrehen bis das Spiel beseitigt
3. Schraube (3) wieder festdrehen

Due to friction between the sliding blocks (1) and the column the sliding blocks will wear. After a certain period of time this will lead to a clearance between the blocks and the guiding bar in the column. The clearance can be removed by (Picture 5-1):



1. Loose screw (3) a little a key
2. Tight the adjustment screws (2) until there is no clearance
3. Put screw (3) into it's place again an fix it

5.2.2 FÜHRUNGSSTOPFEN ERSETZEN / REPLACING THE SLIDING BLOCKS

Wenn die Führungsstopfen (1) nicht mehr nachzustellen sind (Bild 5-1), müssen sie ersetzt werden. Entfernen Sie die zwei Zylinderkopfbolzen (3) und Stellbolzen (2) und ersetzen Sie die Führungsstopfen durch neue.

When the sliding blocks (1) cannot be adjusted anymore (Picture 5-1), they need to be replaced. Remove the two screws (3) and (2) and replace the four sliding blocks for new ones.

6. ABTRANSPORT VON MATERIALIEN / DISPOSAL OF MATERIALS

Wir möchten Sie darauf hinweisen, dass im Zusammenhang mit den Umweltvorschriften, die Entsorgung von zu ersetzenden Teilen nach den vorgeschriebenen Regeln geschehen muss.

Wenn das Ersatzteil nicht durch die Dr. Schulze GmbH ersetzt wird, muss die Entsorgung durch die zuständige Instanz geregelt werden. Alle dadurch entstandenen Kosten gehen auf Rechnung des Kunden.

We would like to point out that in the context of environmental regulations, the disposal of parts which should be replaced, must take place following the proclaimed rules.

If the spare part is not replaced by the Dr. Schulze GmbH, the disposal must be regulated by the competent authority. All resulting costs of the disposal will be invoiced to the customer.

7. GARANTIE / WARRANTY

7.1 ZEITRAUM / PERIOD

Für die Kernbohrständer gewähren wir 12 Monate Garantie ab Tag der Lieferung. Garantieansprüche müssen mit den Rechnungskopien belegt werden.

For the core drilling rig is a warranty period of 12 months applicable from the date of delivery.

7.2 UMFANG / CONTENTS

<p>Während der Garantiezeit beheben wir kostenlos Material- und Fertigungsfehler, nachdem der Schaden von der Firma Dr. Schulze GmbH beurteilt wurde. Transport- und Reisekosten gehen zu Lasten des Kunden.</p>	<p>Warranty claims only apply for material- or manufacturing defects these will be repaired free of charge. Transport costs for the equipment from and to the client are to be paid by the client. Travel- and housing costs for repair personnel on site are to be paid by the client.</p>
<p>Der Garantie erlischt wenn:</p> <ul style="list-style-type: none">• die Maschine fehlerhaft bedient oder angeschlossen wurde• die Maschine überlastet wurde• die Maschine zweckentfremdet eingesetzt wurde bei nachgewiesener unzureichender Wartung• die Betriebsanleitung und Sicherheitsempfehlungen nicht beachtet wurden• die Maschine von unbefugten Personen benutzt wurde• die Maschine mit Fremdteilen repariert wurde.• die Kodierung nicht mehr erkennbar ist oder entfernt wurde• Mängel/Schäden durch Brand oder Transport entstanden sind	<p>Warranty does not apply when:</p> <ul style="list-style-type: none">• machine is overcharged• machine is used for purposes where it is not meant for• normal maintenance has not taken place• operator did not work according to the manual• machine is used by people who were not trained to do so• machine is repaired with other than original parts• normal wear parts (V-belts/slide blocks/etc.)

7.3 BESTIMMUNGEN / CONDITIONS

Bei Bedarf werden Sie aufgefordert, die Maschine zur Beurteilung der Schäden zurückzuschicken. Transport- und Reisekosten gehen zu Lasten der Kunden.



Bitte teilen Sie uns Ihre Beanstandungen schriftlich mit. Achten Sie darauf, dass die Maschine transportgerecht verpackt wird, um Transportschäden vorzubeugen.

If necessary we will request you to return the machine. The transport costs have to be paid by the sender. A full, written, description of the problem must be sent with the machine.

Make sure that the machine is packed with sufficient protective materials to prevent transport damage.

Warranty repairs will be done without further costs, the original warranty period will not be extended by a warranty repair. Exchanged parts are property.

8. KONFORMITÄTSERKLÄRUNG / DECLARATION OF CONFIRMITY

	Dr. Schulze GmbH Gewerbestraße 9 D-39291 Möckern Tel. +49 (0) 39 223 / 620 160 Fax +49 (0) 39 223 / 620 186	Bohrständer D-160V 24. August 2020	
---	--	--	---

	Konformitätserklärung
---	------------------------------



Wir die Dr. Schulze GmbH erklären, dass die Bohrständer D-160V unter eigener Verantwortung erstellt wurde und den Anforderungen der:


- Maschinenrichtlinie 2006/42/EG
- EMV Richtlinie 2004/108/EG

Die Konformitätserklärung verliert ihre Gültigkeit, sobald der Zusammenbau und die Inbetriebnahme der Bohrständer D-160V nicht mit den Maschinenrichtlinien und Spezifikationen übereinstimmen.

Deutschland, Moeckern, 24. Aug 2020

Geschäftsleitung: Dr.-Ing. Alexey Levin; Dr.-Ing. Reiner Schulze

	Dr. Schulze GmbH Gewerbestraße 9 D-39291 Möckern Tel. +49 (0) 39 223 / 620 160 Fax +49 (0) 39 223 / 620 186	Core Drilling Rig D-160V 24 August 2020	
---	--	---	---

	Declaration of conformity
---	----------------------------------

We, company Dr. Schulze Diamond Solutions GmbH declare, that the Core Drilling Rig D-160V has been produced under our responsibility and corresponds to the following norms:

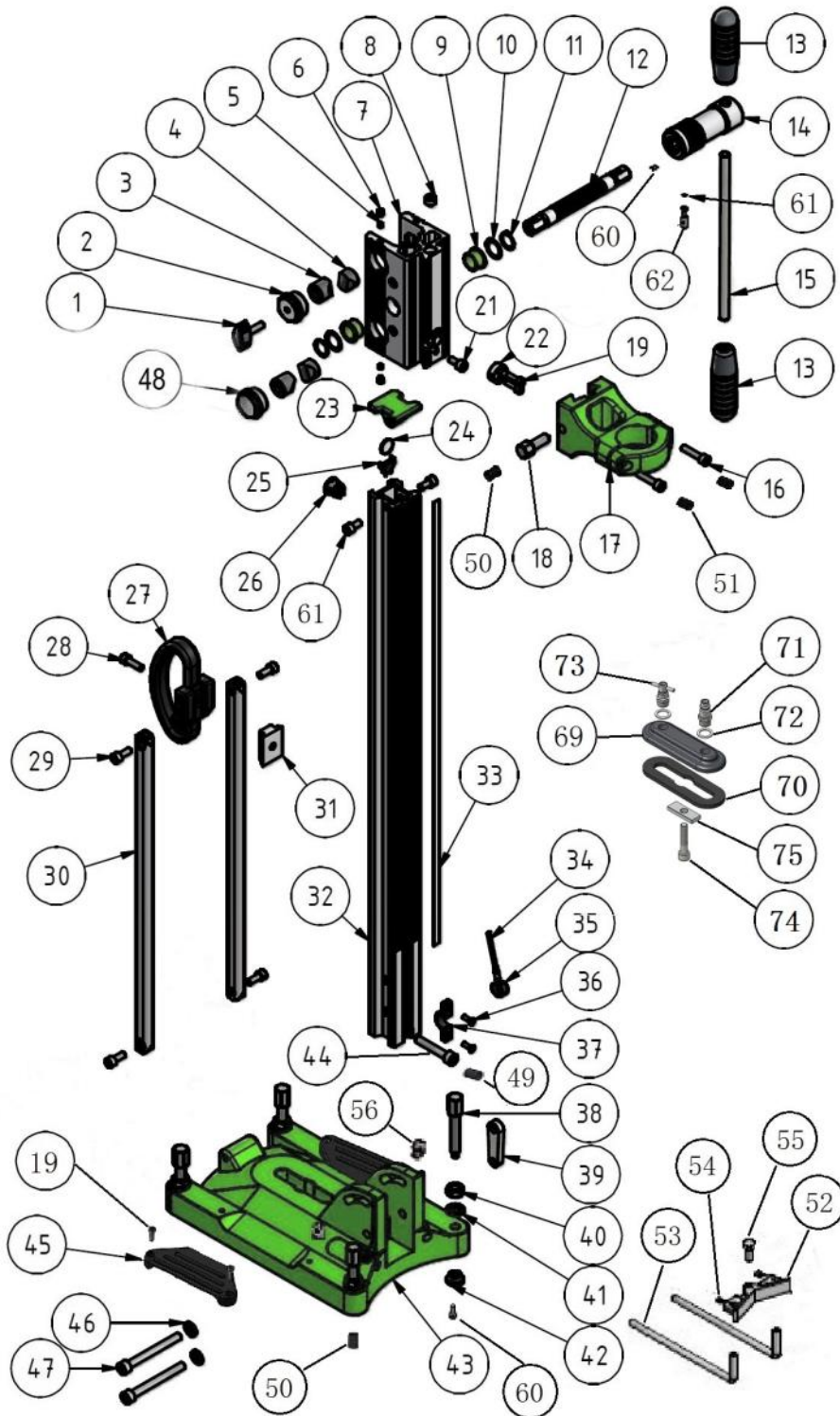
- Guideline of machine 2006/42/EG
- Electromagnetic compability 2004/108/EG

The declaration of conformity is no longer valid, as soon as the installation and the use of the Core Drilling Rig D-160V does not correspond to the machine guidelines and specifications.

Germany, Moeckern, 24. Aug 2020

Management: Dr.-Ing. Alexey Levin, Dr.-Ing. Reiner Schulze

9. EXPLOSIONSZEICHUNG / EXPLODED VIEW



10. ERSATZTEILLISTE / SPARE PART LIST

Pos.	Art.-Nr.	Beschreibung	Description	Abm. /Size	Stk. / Qty.
1	11N0319C078	Flügelschraube	Wing Screw	M8x40	1
2	11E00704	Einstellmutter	Plug Holder	M33-M8	1
3	11E00807	Bremsstecker	Brake Plug	25x21	2
4	11E00808	Führungsstopfen	Guide Block	25x15	2
5	11E00907	Klemmdübel	Clamp Plug	6x4	2
6	11N00102	Inbusschraube	Allen Fix Screw	M8x8	2
7	11E00458	Führungsschlitten	Feed Motion	78x170	1
8	11N00301	Dosenlibelle	Circular Level	14x8	1
9	11N00410	Bundbuchse	Flanged Bush	20x24x28x14	2
10	11N0041010	Scheibe	Ring Washer	24x20x5.5	2
11	11N01101	Klemmfeder	Spring Clamp	Ø20	2
12	11E001364-2	Zahnwelle	Pinion Drive Shaft	178x20	1
13	11E01919	Gummierter Griff	Handle	110x32	2
14	11E01510	Kurbelhülse	Sleeve Barrel	110x40x35	1
15	11E01420	Hebelstange	Stick	260x12	1
16	11N00823	Inbusschraube	Allen Screw	M8x40	2
17	11E01820G	Spannhals	Engine Neck	60x146x75	1
18	11E02429	Spannschraube	Clamping Screw	M12x45	1
19	11N00812	Inbusschraube	Allen Screw	M6x20	6
21	11N00814	Innensechskantschraube	Socket head screw	M8x12	1
22	11E02223	Stahleinsatz	Steel Insert	25x10mm	1
23	11E01128G	Abdeckkappe	Colum Top Cover	50x50	1
24	11N02468	Batterie	Battery	20x3-3V	1
25	11N02466	Batteriehalter	Battery Holder		1
26	11N02465	Kippschalter	Rocker Switch	10(6A)-125V/250V	1
27	11E01920G	Handgriff	Handle - Colum Back		1
28	11N00806	Zylinderschraube	Button Socket Screw	M8x25	1
29	11N00810	Inbusschraube	Allen Screw	M8x20	4
30	11E01419	Abstützstange	Support Bar	445mm	2
31	11E01019	Keilstück	Wedge Piece	43x13.5mm	1
32	11E00277	Führungssäule	Colum	50x50x850	1
33	11N00114	Tiefenanzeige	Depths Scale	10x800	1
34	11N02467	Laserdiode	Laser Diode	1000mm	1
35	11E70001	Laserhalter	Laser Holder		1
36	11N01414	Senkschraube	Countersunk Allen Screw	M5x16	2
37	11E70002	Laserhaltergestell	Laser Holder Rack		1
38	11E02405	Einstellschraube	Adjustment Screw	M12x70	4
39	11E01010	Verschraubungselement	Screwing Sheet	M10	1
40	11N00602	Mutter	Nut	M12	4
41	11N00204	Scheibe	Ring washer	Ø12.5	4
42	11N00302	Druckstück	Thrust Pads	Ø22x11	4
43	11E00173G	Grundplatte	Base Plate	D-130VKP	1
44	11N00867	Inbusschraube	Allen Screw	M10x55	1
45	11E01918	Handgriff (Trittfläche)	Handle with walk area		2
46	11N00201	Scheibe	Ring Washer	Ø10.5x2	2
47	11N00889	Inbusschraube	Allen Screw	M10x95	2
48	11E00701	Einstellschraube	Plug Holder	M33	1
49	11N1162710	Helicoli	Thread Toothsocket	M10	1
50	11N1162712	Helicoli	Thread Toothsocket	M12	5
51	11N1162708	Helicoli	Thread Toothsocket	M8	2
52	11E01235	Bohrkronenzentrierung	Drill Bit Centering - Bkz	90x116x38mm	1

Pos .	Art.-Nr.	Beschreibung	Description	Abm. /Size	Stk. / Qty.
53	11E01233	Bohrkronenzentrierung - L	Center Bar - L	160mm	2
54	11N00102	Inbusklemmschraube	Allen Fix Screw	M8x8	2
55	11N00852	Inbusschraube	Allen Screw	M10x25	1
56	11N0080711	Inbusschraube	Allen Screw	M8x25	2
60	11N00118	Befestigungsschraube	Fastening Screw	M3X5	1
61	11N01705	Feder	Spring	8.5x7.1x2.8	1
62	11E01512	Federstecker	Spring Pin	29.3x7x3	1
63	11N0081801	Schraube	Screw	M4x12	4
64	11N00814H	Innensechskantschraube	Socket head scerew	M8x12	2
65	20318003	Maulschlüssel	Spanner	SW19mm	1
66	20318001	Maulschlüssel	Spanner	SW32mm	1
67	20318005	Maulschlüssel	Spanner	SW17mm	1
68	20318004	Innensechskantschlüssel	Internal hexagonal wrench		1
69	11E01236	Ventilplatte	Valve plate		1
70	11E01237	Ventildichtung	Rubber valve plate		1
71	11N03125	Druckventilstecker	Euro Air plug 1/4"		2
72	11N03104	Dichtung	Seal Polyamid 1/4"		2
73	11N03119	Druckluftablassventil	Air release valve 1/4"		2
74	11N00823	Innensechskantschraube	Socket head screw	M8X40	1
75	11E02224	Einstellplatte	Adjustment plate		1
76	2T01003	Motorplatte	Motor plate C092		1
77	2B030602	Kerbstift	Rivets	Ø2x4	2