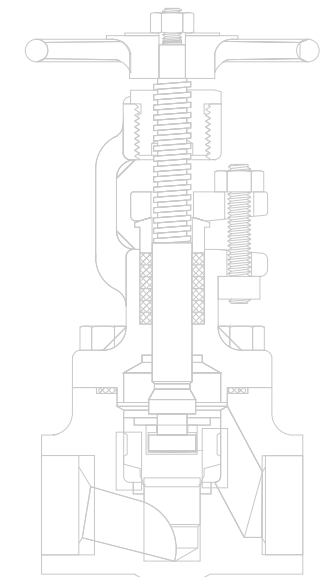
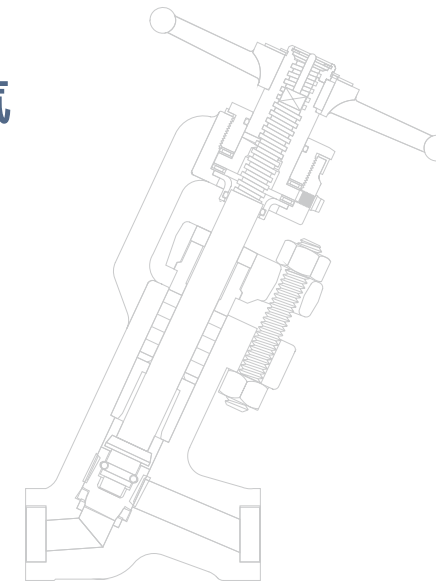


工艺阀



石油化工
煤化工
仪器仪表
新能源
电力
天然气



VFK

伟福克流体控制（江苏）有限公司
地址：江苏省丹阳市丹延路18号凤凰工业园区
Tel: 0511-86532352 传真: 0511-86535052
Http:// www.vfkgroup.com

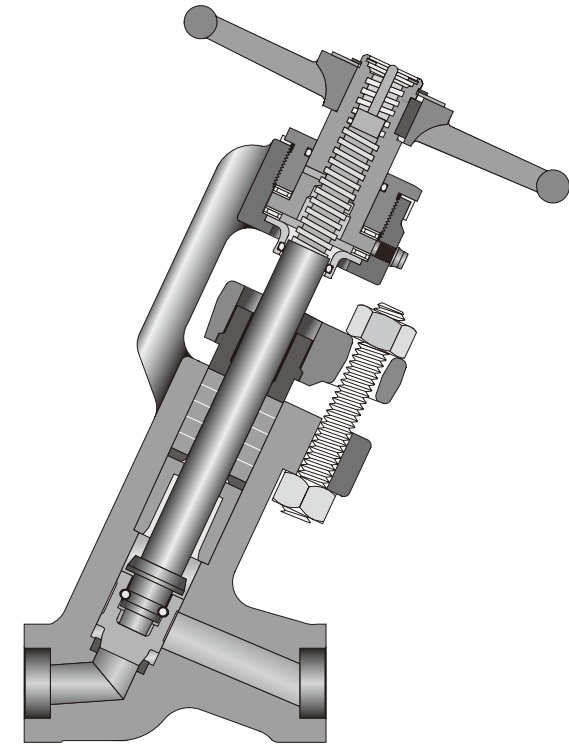
VFK

Advanced Fluid Control

目录

| | |
|---------------|----|
| SY 系列一体式Y型截止阀 | 01 |
| SL 系列分体式Y型截止阀 | 05 |
| ST 系列T型截止阀 | 09 |
| SG 系列闸阀 | 13 |
| 67 系列双金属片疏水阀 | 17 |

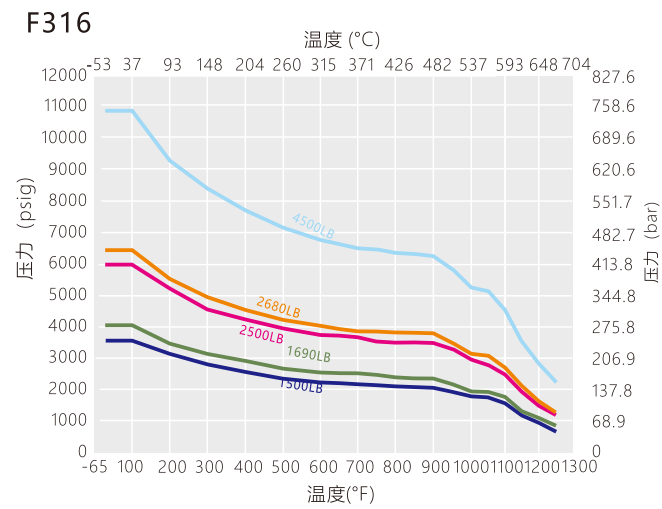
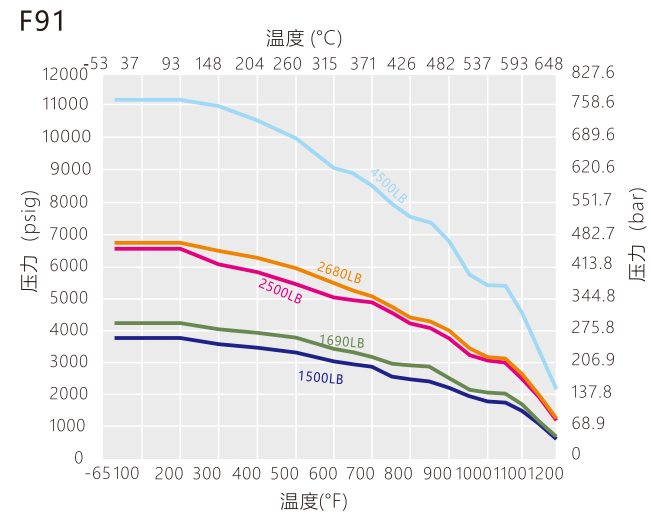
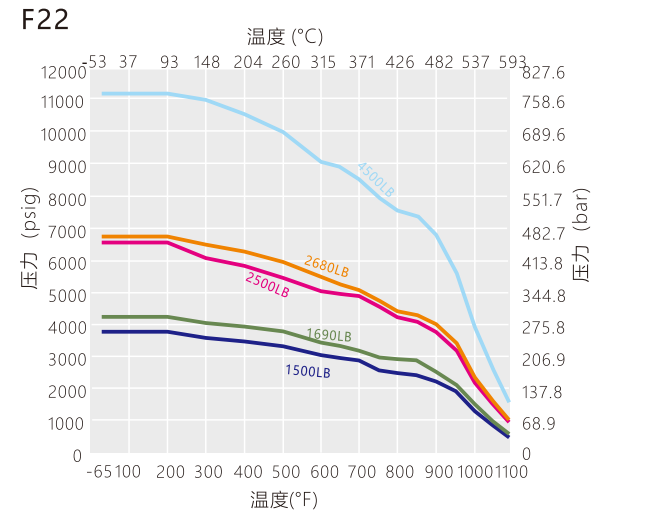
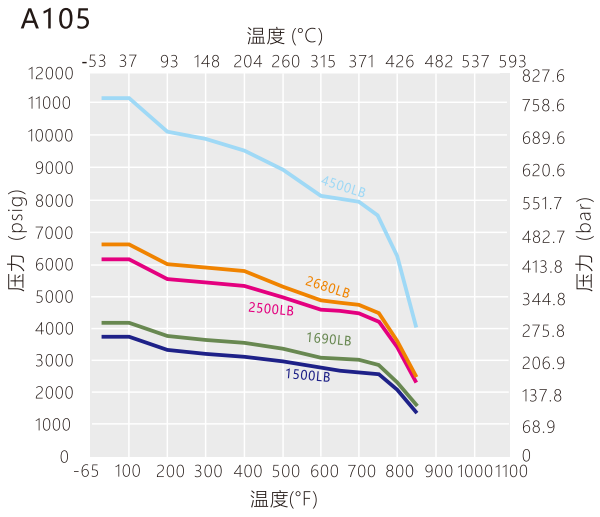
一体式锻造Y型截止阀 SY系列



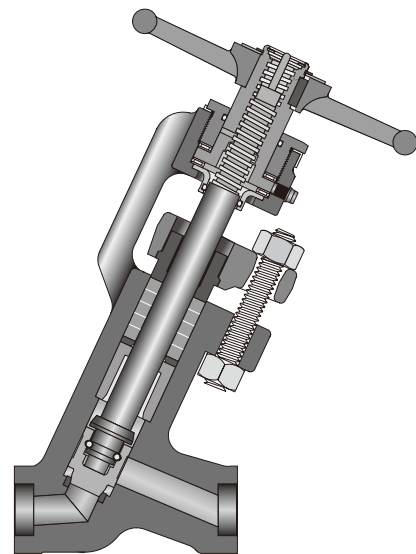
特点

- 一体式锻造，无阀帽结构设计，不用拆卸阀帽便可在线维护
- 压力等级：CL1500-4500
- Y型流道设计提供最优异的流通能力
- 钨铬钴合金阀瓣、阀座和后座，能够保持较长的使用寿命
- 高强度及超轻力矩的非旋转式阀杆设计
- 每个阀门均经过1.5倍额定工作压力水压进行密封测试

温压曲线

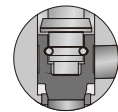


结构材料

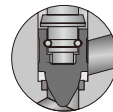


阀头类型

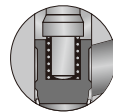
闭塞型



针型



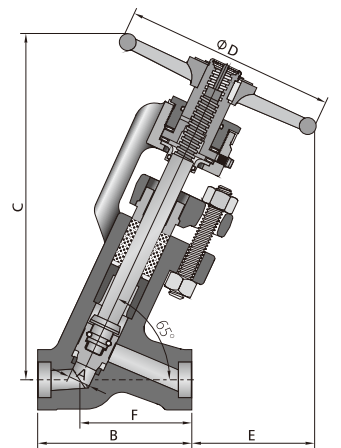
截止止回型



| 序号 | 部件 | 阀体材料 | | | |
|----|---------|--------------|--------------|----------|-----------|
| | | A105N | F22/A182 | F91/A182 | F316/A182 |
| 1 | 阀座 | 合金司太利 6 | | | |
| 2 | 阀瓣 | 合金司太利 6 | | | |
| 3 | 阀杆 | 410 SS/A276 | 316 SS/A276 | | |
| 4 | 后座 | 合金司太利 6 | | | |
| 5 | 衬套 | 630 SS | | | |
| 6 | 填料垫 | 304SS | | | |
| 7 | 填料 | 石墨 | | | |
| 8 | 压盖衬套 | CA15 | | | |
| 9 | 填料法兰 | A105 | F304/A182 | | |
| 10 | O型圈 | 丁腈橡胶 | | | |
| 11 | 阀杆保护套 | 钢 | | | |
| 12 | 推力轴承 | 钢 | | | |
| 13 | 阀杆螺母 | D-2C/A439 | | | |
| 14 | 支架衬套 | 1020 | 1020/A108 镀镍 | | |
| 15 | 防尘盖 | 防尘盖 | | | |
| 16 | 指示器 | 410SS / A276 | 316 SS/A276 | | |
| 17 | 止动环/止动销 | 钢 | | | |
| 18 | 手轮 | 可锻铸铁 | | | |
| 19 | 卡环 | 304SS | | | |
| 20 | 格兰螺母 | 2H | 8M | | |
| 21 | 格兰螺栓 | B7 | B8M2 | | |

尺寸信息

| NPS DN | 尺寸, in. (mm) | | | | | | | | | | | |
|-----------|--------------|-------|-----------|-------|-----------|-------|-----------|-------|-----------|------|-----------|------|
| | A | | B | | C | | D | | E | | F | |
| | 1500~2680 | 4500 | 1500~2680 | 4500 | 1500~2680 | 4500 | 1500~2680 | 4500 | 1500~2680 | 4500 | 1500~2680 | 4500 |
| 1/2 | 0.559 | 0.375 | 4.88 | 5.75 | 9.63 | 11.75 | 6.00 | 6.00 | 3.63 | 3.25 | 3.20 | 4.19 |
| 15 | 14.2 | 9.5 | 124 | 146 | 245 | 298 | 152 | 152 | 92 | 83 | 81 | 106 |
| 3/4 | 0.559 | 0.559 | 4.88 | 7.00 | 9.63 | 14.20 | 6.00 | 8.00 | 3.63 | 6.00 | 3.20 | 3.88 |
| 20 | 14.2 | 14.2 | 124 | 178 | 245 | 361 | 152 | 203 | 92 | 152 | 81 | 99 |
| 1 | 0.833 | 0.559 | 5.75 | 7.00 | 13.19 | 14.20 | 8.00 | 8.00 | 5.13 | 6.00 | 4.19 | 3.88 |
| 25 | 21.2 | 14.2 | 146 | 178 | 335 | 361 | 203 | 203 | 130 | 152 | 106 | 99 |
| 1-1/4 | 1.125 | 0.833 | 7.25 | 10.13 | 16.63 | 18.88 | 12.00 | 12.00 | 7.57 | 7.00 | 4.94 | 6.57 |
| 32 | 28.6 | 21.2 | 184 | 257 | 422 | 480 | 305 | 305 | 192 | 178 | 125 | 167 |
| 1-1/2 | 1.125 | 1.125 | 7.25 | 12.00 | 16.63 | 20.75 | 12.00 | 18.00 | 7.57 | 8.00 | 4.94 | 8.00 |
| 40 | 28.6 | 28.6 | 184 | 305 | 422 | 527 | 305 | 457 | 192 | 203 | 125 | 203 |
| 2 | 1.688 | 1.50 | 10.13 | 12.00 | 19.86 | 20.75 | 12.00 | 18.00 | 7.50 | 8.00 | 6.57 | 8.00 |
| 50 | 42.9 | 38.1 | 257 | 305 | 505 | 527 | 305 | 457 | 190 | 203 | 167 | 203 |



SY 系列订购信息

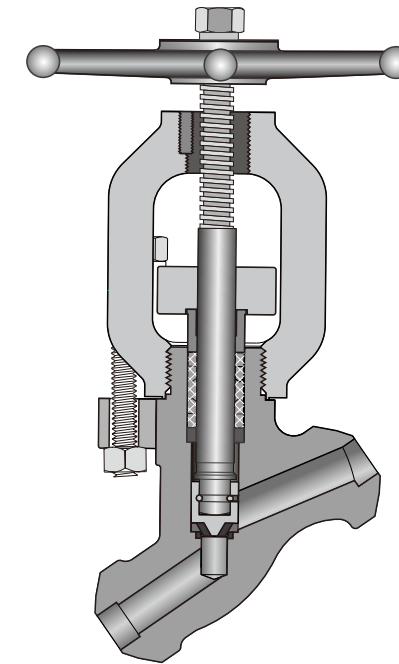
| | | | | | | |
|----------|----------|-----------|-----------|-----------|-----------|------------|
| A | B | C | D | E | F | G |
| 阀体 材质 | 阀门 系列 | 端口1 类型 | 端口1 尺寸 | 端口2 类型 | 端口2 尺寸 | ANSI 磅级 |
| SS | SY10 | FN | 8 | MTS | 8 | 3 |
| H | I | J | K | J | | |
| 阀座 材料 | 阀瓣 材料 | 填料 类型 | 运动 负载 | 特殊 应用 | | |
| 4 | 10a | G | Y | SG | | |

| | |
|-------------|------------------|
| A | 阀体材质 |
| SS | 316 SS |
| 6L | 316L SS |
| S4 | 304 SS |
| S1 | 321 SS |
| 6H | 316H SS |
| 91 | F91 |
| 92 | F92 |
| CS | 碳钢 |
| B | 阀门系列 |
| SY10 | 内通径3/8" (DN10) |
| SY15 | 内通径1/2" (DN15) |
| SY20 | 内通径3/4" (DN20) |
| SY25 | 内通径1" (DN25) |
| SY40 | 内通径1-1/2" (DN40) |
| SY50 | 内通径2" (DN50) |

| | |
|-----------|---------|
| CE | 端口类型 |
| FN | NPT阴螺纹 |
| N | NPT阳螺纹 |
| FR | BSPT阴螺纹 |
| RT | BSPT阳螺纹 |
| PS | Pipe承插焊 |
| PB | Pipe对焊 |

| | |
|-----------|--------|
| DF | 端口尺寸 |
| 2 | 1/8" |
| 4 | 1/4" |
| 6 | 3/8" |
| 8 | 1/2" |
| 12 | 3/4" |
| 16 | 1" |
| 20 | 1-1/4" |
| 24 | 1-1/2" |
| 32 | 2" |
| G | ANSI磅级 |
| 15 | 1500磅级 |
| 17 | 1690磅级 |
| 25 | 2500磅级 |
| 27 | 2680磅级 |

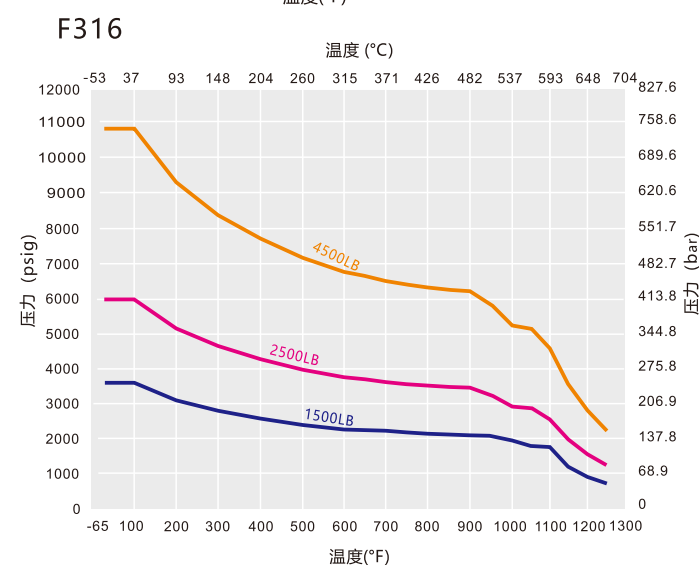
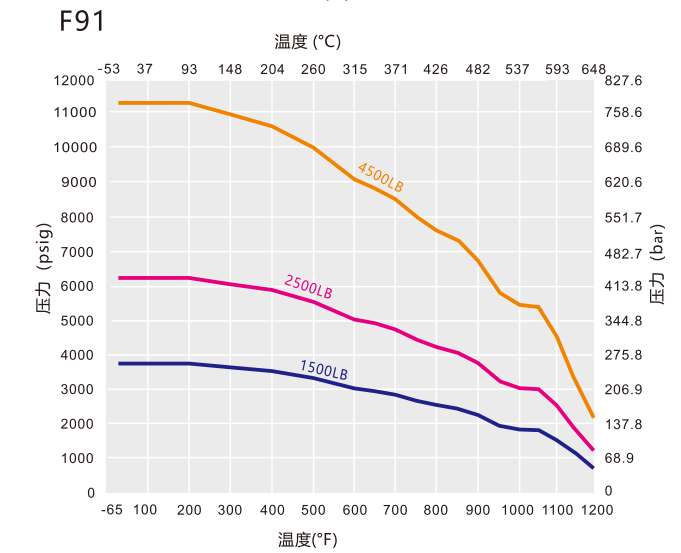
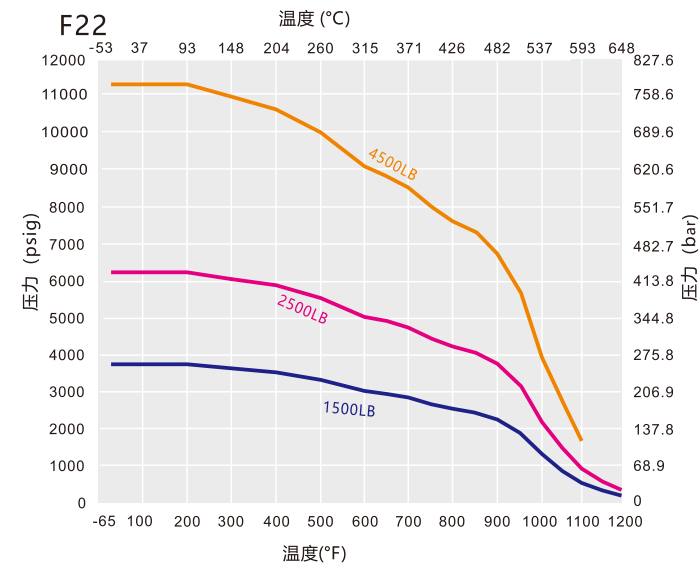
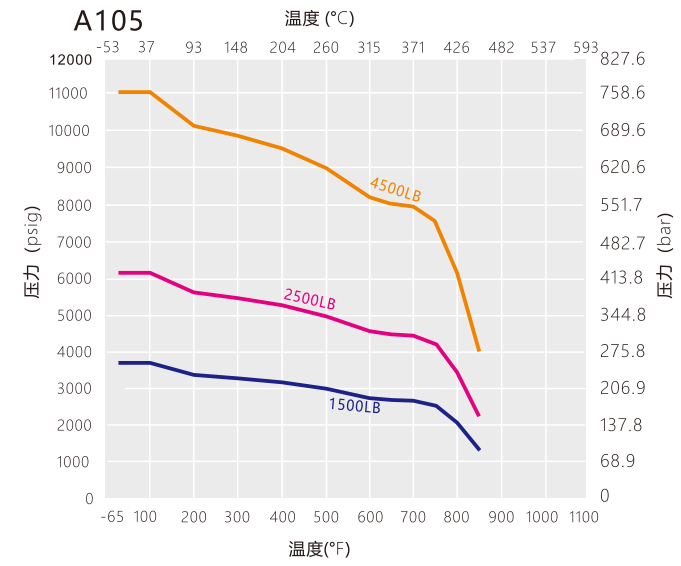
| | |
|-----------|-------------|
| H | 阀座材料 |
| | 标准为堆焊司太利合金 |
| M | 蒙乃尔 (合金400) |
| HC | 合金 C-276 |
| I | 阀头类型 |
| | 标准为闭塞型 |
| N | 针阀 |
| C | 截止止回型 |
| J | 运动负载 |
| | 标准为不带负载 |
| L | 带负载 |
| L | 特殊应用 |
| SG | NACE MR0175 |

分体式锻造Y型截止阀
SL系列

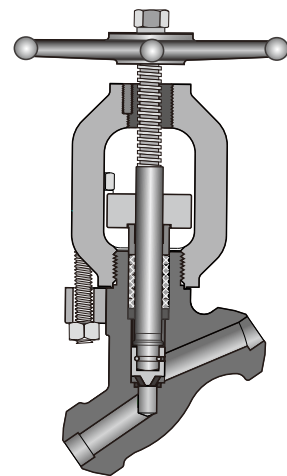
特点

- 一体式锻造，无阀帽结构设计
- 浮动后座，便于在线拆装和维护，同时也可选固定式的后座
- 真空焊接高温阀座环，厚度大于5mm
- 无焊接密封和阀体承压螺栓，更高的结构强度
- 采用防吹出的螺纹设计，防止支架螺纹松动
- 每个阀门均经过1.5倍额定工作压力的水压进行密封测试

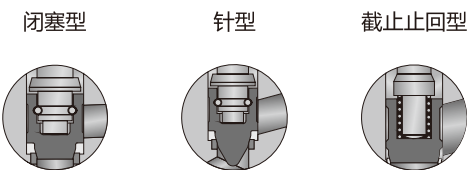
温压曲线



结构材料



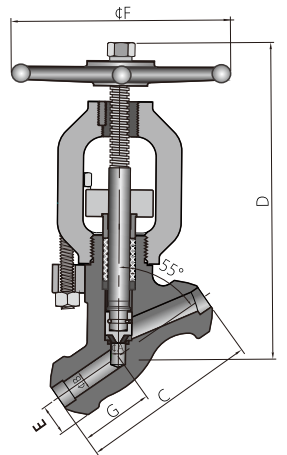
阀头类型



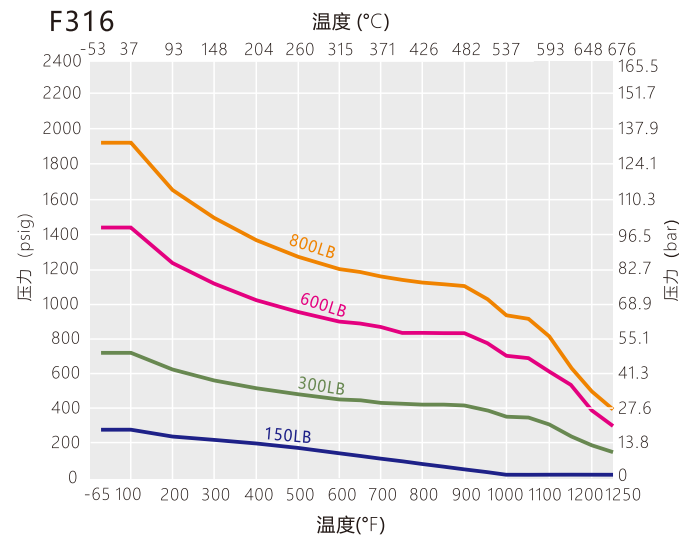
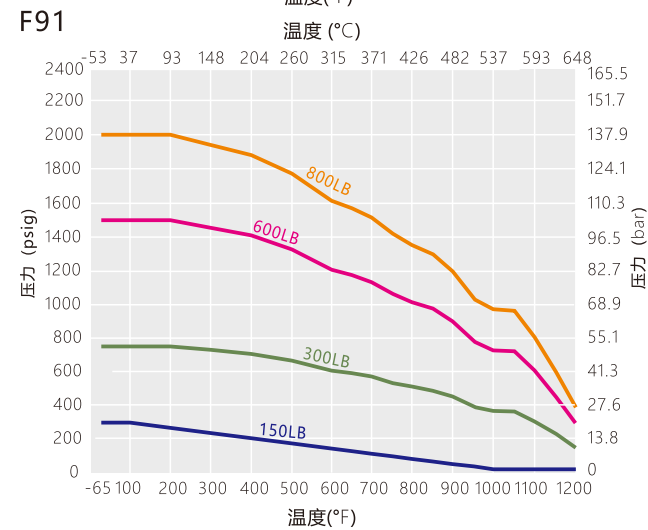
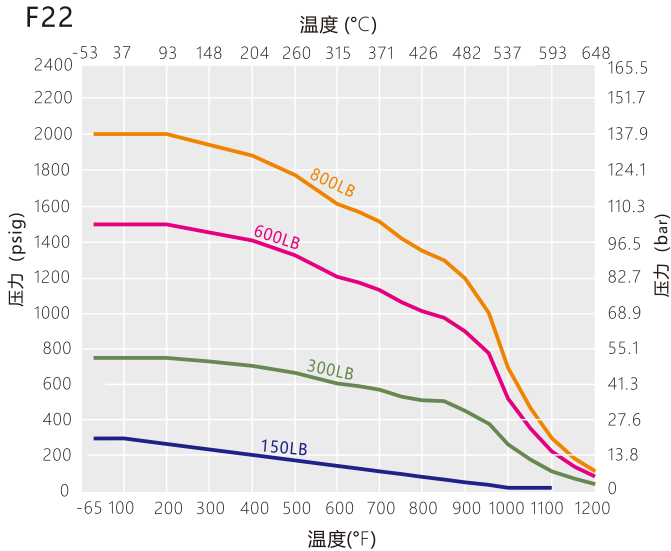
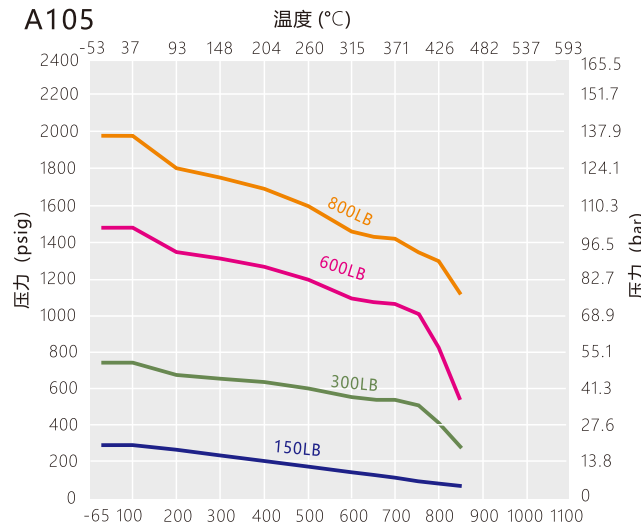
| 序号 | 部件 | 阀体材料 | | | |
|----|---------|-------------|----------|--------------|-----------|
| | | A105N | F22/A182 | F91/A182 | F316/A182 |
| 1 | 阀座 | 合金司太利 6 | | | |
| 2 | 阀瓣 | 合金司太利 6 | | | |
| 3 | 阀杆 | 410 SS/A276 | | 316 SS/A276 | |
| 4 | 后座 | 合金司太利 6 | | | |
| 5 | 支架 | A105N | F22/A182 | F91/A182 | F316/A182 |
| 6 | 支架螺栓 | B7 | | B8M2 | |
| 7 | 填料 | 石墨 | | | |
| 8 | 填料压盖 | 316SS/A276 | | | |
| 9 | 压盖法兰 | A105 | | F304/A182 | |
| 10 | 压盖螺母 | 2H | | 8M | |
| 11 | 轭套 | 钢 | | | |
| 12 | 阀杆螺母 | 钢 | | | |
| 13 | 手轮 | 可锻铸铁 | | | |
| 14 | 止动环/止动销 | 1020 | | 1020/A108 镀镍 | |

尺寸信息

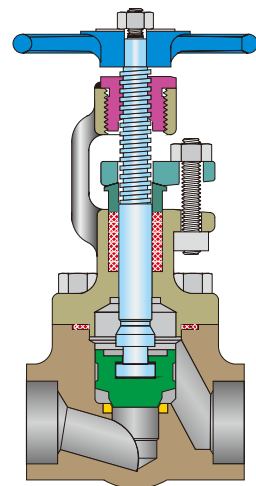
| NPS DN | 尺寸, in.(mm) | | | | | | | Cv (mm) |
|-------------|-------------|------------|-------------|--------------|------------|--------------|--------------|------------|
| | A | B | C | D | E | F | G | |
| 3/8 10 | 0.43 11 | 0.28 7 | 4.53 115 | 9.29 236 | 0.83 21 | 5.91 150 | 1.70 43.3 | 1.5 |
| 1/2 15 | 0.43 11 | 0.43 11 | 4.53 115 | 9.29 236 | 0.83 21 | 5.91 150 | 1.70 43.3 | 2.7 |
| 3/4 20 | 0.71 18 | 0.63 16 | 5.51 140 | 11.46 291 | 1.14 29 | 7.87 200 | 2.02 51.5 | 8.0 |
| 1 25 | 0.71 18 | 0.79 25 | 5.51 140 | 11.46 291 | 1.14 29 | 7.87 200 | 2.02 51.5 | 8.7 |
| 1-1/4 32 | 1.42 36 | 1.18 30 | 9.65 245 | 18.46 469 | 1.97 50 | 13.78 350 | 3.35 85 | 34.4 |
| 1-1/2 40 | 1.42 36 | 1.18 30 | 9.65 245 | 18.46 469 | 1.97 50 | 13.78 350 | 3.35 85 | 34.4 |
| 2 50 | 1.42 36 | 1.57 40 | 9.65 245 | 18.46 469 | 1.97 50 | 13.78 350 | 3.35 85 | 44.2 |



温压曲线



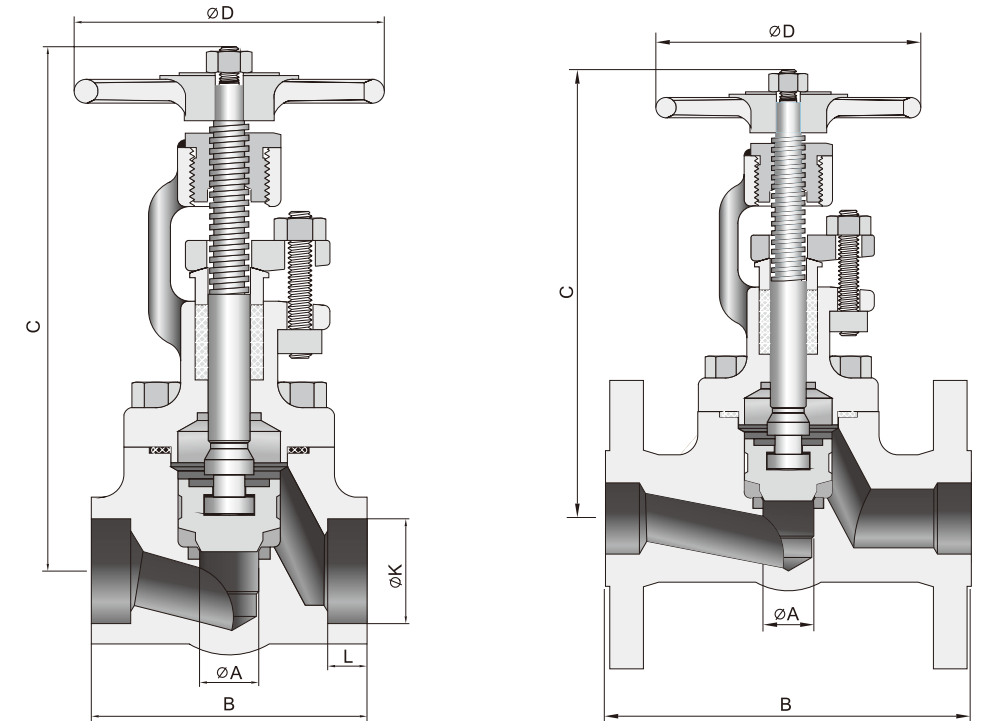
结构材料



| 序号 | 部件 | 阀体材料 | | | |
|----|------|-------------|----------|----------|------------|
| | | A105N | F22/A182 | F91/A182 | F316/A182 |
| 1 | 阀座 | 410 SS/A276 | | | F316/A182 |
| 2 | 阀瓣 | 410 SS/A276 | | | 316 SS/276 |
| 3 | 阀杆 | 410 SS/A276 | | | 316 SS/276 |
| 4 | 垫片 | 304 SS+石墨 | | | 316+石墨 |
| 5 | 阀盖 | A105N | F22/A182 | F91/A182 | F316/A182 |
| 6 | 阀体螺栓 | B7 | | | B8M2 |
| 7 | 填料 | 石墨 | | | |
| 8 | 填料压盖 | 410 SS/A276 | | | 316 SS/276 |
| 9 | 压盖法兰 | A105 | | | F304/A182 |
| 10 | 压盖螺栓 | B7 | | | B8M |
| 11 | 六角螺母 | 2H | | | 8M |

| 序号 | 部件 | 阀体材料 | | | |
|----|------|--------|----------|----------|-----------|
| | | A105N | F22/A182 | F91/A182 | F316/A182 |
| 12 | 阀杆螺母 | SS 410 | | | |
| 13 | 手轮 | 可锻铸铁 | | | |
| 14 | 铭牌 | 铝 | | | |
| 15 | 手轮螺母 | 钢 | | | |

尺寸信息



螺纹和焊接端口
ASME Class 800
ASME Class 1500

法兰端口
ASME Classes
150,300,600,1500

| NPS DN | 尺寸, in. (mm) | | | | | | | | | | | | | |
|-------------|---------------|------------|-------------|-------------|-------------|-------------|------------|-------------|----------------|------------|-------------|--------------|--------------|--|
| | A | | B | | C | | D | | 承插焊 孔径 | 承插焊 深度 | B (法兰端口) | | | |
| | 800 | 1500 | 800 | 1500 | 800 | 1500 | 800 | 1500 | 150 | 300 | 600 | 1500 | | |
| 1/4 8 | 0.31 8 | 0.50 13 | 3.00 76 | 4.00 102 | 4.80 122 | 8.10 206 | 2.50 64 | 6.0 152 | 0.555 14.10 | 0.38 10 | 4.00 102 | 6.50 165 | 8.50 216 | |
| 3/8 10 | 0.31 8 | 0.50 13 | 3.00 76 | 4.00 102 | 4.80 122 | 8.10 206 | 2.50 64 | 6.0 152 | 0.690 17.53 | 0.38 10 | 4.00 102 | 6.50 165 | 8.50 216 | |
| 1/2 15 | 0.31 8 | 0.50 13 | 3.00 76 | 4.00 102 | 4.80 122 | 8.10 206 | 2.50 64 | 6.0 152 | 0.855 21.72 | 0.38 10 | 4.25 108 | 6.50 165 | 8.50 216 | |
| 3/4 20 | 0.50 13 | 0.50 13 | 3.25 83 | 5.00 127 | 7.10 180 | 8.40 213 | 4.0 102 | 6.0 152 | 1.065 27.05 | 0.50 13 | 4.62 117 | 7.00 178 | 9.00 229 | |
| 1 25 | 0.75 19 | 0.75 19 | 3.50 89 | 6.00 152 | 7.30 185 | 10.0 254 | 4.0 102 | 8.0 203 | 1.330 33.78 | 0.50 13 | 5.00 127 | 8.00 203 | 10.00 254 | |
| 1-1/4 32 | 1.25 32 | 1.25 32 | 5.00 127 | 7.00 178 | 8.90 226 | 11.0 279 | 6.0 152 | 8.0 203 | 1.675 42.55 | 0.50 13 | 5.50 140 | 8.50 216 | 11.00 279 | |
| 1-1/2 40 | 1.25 32 | 1.25 32 | 5.00 127 | 7.00 178 | 8.90 226 | 11.0 279 | 6.0 152 | 8.0 203 | 1.915 48.64 | 0.50 13 | 6.50 165 | 9.00 229 | 12.00 305 | |
| 2 50 | 1.5 38 | 1.5 38 | 8.00 203 | 9.00 229 | 11.2 285 | 12.3 312 | 8.0 203 | 12.0 305 | 2.406 61.11 | 0.63 16 | 8.00 203 | 10.50 266 | 14.50 368 | |

ST 系列订购信息

| | | | | | | |
|----------------------|----------------------|-----------------------|-----------------------|-----------------------|-----------------------|------------------------|
| A 阀体 材质 | B 阀门 系列 | C 端口1 类型 | D 端口1 尺寸 | E 端口2 类型 | F 端口2 尺寸 | G ANSI 磅级 |
| SS | ST10 | FN | 8 | MTS | 10 | 3 |
| H 阀座 材料 | I 阀瓣 材料 | J 填料 类型 | K 运动 负载 | J 特殊 应用 | | |
| 4 | 10a | G | Y | SG | | |

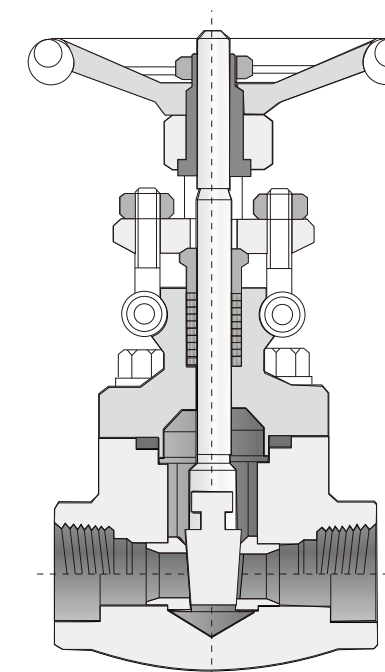
| | |
|---------------|------------------|
| A 阀体材质 | |
| SS | 316 SS |
| 6L | 316L SS |
| S4 | 304 SS |
| S1 | 321 SS |
| 6H | 316H SS |
| 91 | F91 |
| 92 | F92 |
| CS | 碳钢 |
| B 阀门系列 | |
| ST10 | 内通径3/8" (DN10) |
| ST15 | 内通径1/2" (DN15) |
| ST20 | 内通径3/4" (DN20) |
| ST25 | 内通径1" (DN25) |
| ST40 | 内通径1-1/2" (DN40) |
| ST50 | 内通径2" (DN50) |

| | |
|----------------|---------|
| CE 端口类型 | |
| FN | NPT阴螺纹 |
| N | NPT阳螺纹 |
| FR | BSPT阴螺纹 |
| RT | BSPT阳螺纹 |
| PS | Pipe承插焊 |
| PB | Pipe对焊 |

| | |
|-----------------|--------|
| DF 端口尺寸 | |
| 2 | 1/8" |
| 4 | 1/4" |
| 6 | 3/8" |
| 8 | 1/2" |
| 12 | 3/4" |
| 16 | 1" |
| 20 | 1-1/4" |
| 24 | 1-1/2" |
| 32 | 2" |
| G ANSI磅级 | |
| 1 | 150磅级 |
| 3 | 300磅级 |
| 6 | 600磅级 |
| 8 | 800磅级 |
| 15 | 1500磅级 |

| | |
|---------------|-------------|
| H 阀座材料 | |
| | 标准为堆焊司太利合金 |
| M | 蒙乃尔 (合金400) |
| HC | 合金 C-276 |
| I 阀头类型 | |
| | 标准为闭塞型 |
| N | 针阀 |
| C | 截止回型 |
| J 运动负载 | |
| | 标准为不带负载 |
| L | 带负载 |
| L 特殊应用 | |
| SG | NACE MR0175 |

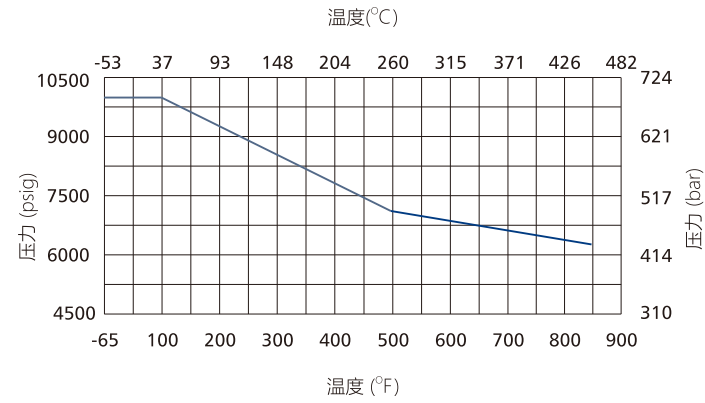
锻制楔式闸阀 SG系列



特点

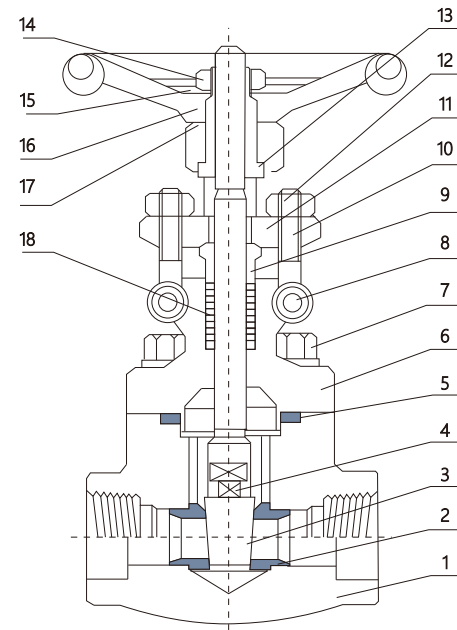
- 楔式弹性闸板或刚性楔式单闸板结构
- 工作温度: -54°C至454°C (-65°F至850°F)
- 最大工作压力: 1100psig (CL 800)
- 阀杆经特殊硬化处理
- 闸板、阀座密封面采用硬质合金堆焊
- 每个阀门均经过1.1倍额定工作压力的氮气进行密封测试

温压曲线

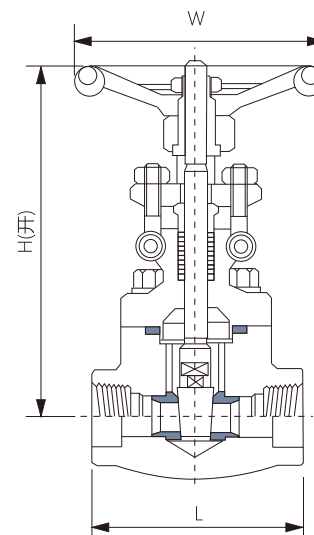
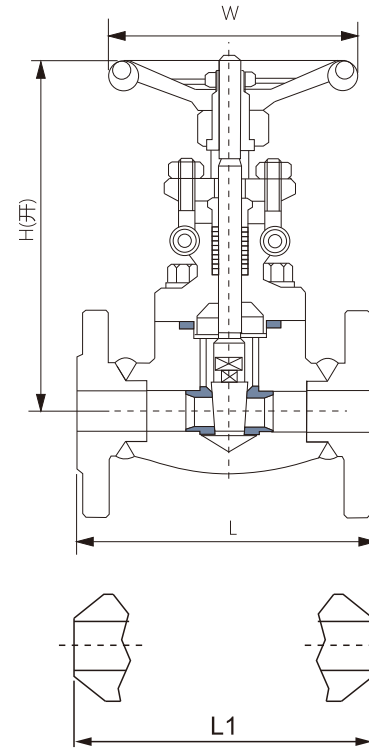


结构材料

| 序号 | 部件名称 | 材料 | | |
|----|------|----------|----------|-----------|
| | | 标准材料 | 高温材料 | 不锈钢材料 |
| 1 | 阀体 | A105 | F11/F22 | F304/F316 |
| 2 | 阀座 | 410 | 410HF | 304/316 |
| 3 | 闸板 | F6a | 410 | 304/316 |
| 4 | 阀杆 | 410 | 410 | 304/316 |
| 5 | 垫片 | 304+柔性石墨 | 304+柔性石墨 | 304+柔性石墨 |
| 6 | 阀盖 | A105 | F11/F22 | F304/F316 |
| 7 | 螺栓 | B7 | B16 | B8(M) |
| 8 | 销 | 410 | 410 | 304 |
| 9 | 填料压套 | 410 | 410 | 304/316 |
| 10 | 活节螺栓 | B7 | B16 | B8(M) |
| 11 | 填料压板 | A105 | F11 | F304 |
| 12 | 六角螺母 | 2H | 2H | B8(M) |
| 13 | 阀杆螺母 | 410 | 410 | 410 |
| 14 | 锁紧螺母 | 35 | 35 | 35 |
| 15 | 铭牌 | Al | Al | Al |
| 16 | 手轮 | A197 | A197 | A197 |
| 17 | 润滑垫片 | 410 | 410 | 410 |
| 18 | 填料 | 石墨 | 石墨 | 石墨 |



尺寸信息



CL150-300-600

| 规格 (NPS) | | 缩径 | 1/2 | 3/4 | 1 | 1-1/4 | 1-1/2 | 2 |
|----------|-----------|-------|------|------|------|-------|-------|------|
| L (mm) | CL150 | L(RF) | 108 | 117 | 127 | 140 | 165 | 178 |
| | CL300 | L(BW) | 140 | 152 | 165 | 178 | 190 | 216 |
| | CL600 | | 165 | 190 | 216 | 229 | 241 | 292 |
| W (mm) | | W | 100 | 100 | 125 | 160 | 160 | 180 |
| H (mm) | CL150 | H | 176 | 184 | 217 | 226 | 250 | 290 |
| | CL300-600 | | 161 | 163 | 196 | 226 | 250 | 290 |
| 流通孔径(mm) | | d | 10 | 13.5 | 18 | 24 | 29 | 36.5 |
| 重量(kg) | CL150 | RF | 3.4 | 3.98 | 6.12 | 7.2 | 10.4 | 15.5 |
| | | BW | 2.8 | 3.3 | 5.4 | 7.4 | 8.2 | 12.5 |
| | CL300 | RF | 3.77 | 7.89 | 7.23 | 9.6 | 12.6 | 18 |
| | | BW | 5.3 | 4.4 | 6.8 | 8.1 | 9.2 | 15.4 |
| | CL600 | RF | 4.2 | 5.8 | 8.8 | 12.1 | 15.6 | 19.5 |
| | | BW | 4.5 | 5.1 | 8.2 | 10.5 | 12.4 | 20.1 |

CL800

| 规格 (NPS) | 缩径 | - | 1/2 | 3/4 | 1 | 1-1/4 | 1-1/2 | 2 |
|------------|-----|-----|------|------|------|-------|-------|-------|
| | 全通径 | 1/4 | 3/8 | 1/2 | 3/4 | 1 | 1-1/4 | 1-1/2 |
| L (mm) | | 79 | 79 | 92 | 111 | 120 | 120 | 140 |
| W (mm) | | 100 | 100 | 100 | 125 | 160 | 160 | 180 |
| H (开) (mm) | | 161 | 161 | 163 | 193 | 223 | 251 | 290 |
| 流通孔径(mm) | | 8 | 10.5 | 13.5 | 18 | 24 | 29 | 36.5 |
| 重量(kg) | | 2.3 | 2.22 | 2.39 | 4.24 | 5.7 | 5.7 | 10.9 |

SG 系列订购信息

| | | | | | | |
|----------|----------|-----------|-----------|-----------|-----------|------------|
| A | B | C | D | E | F | G |
| 阀体 材质 | 阀门 系列 | 端口1 类型 | 端口1 尺寸 | 端口2 类型 | 端口2 尺寸 | ANSI 磅级 |
| SS | SG10 | FN | 8 | MTS | 10 | 3 |
| H | I | J | K | J | | |
| 阀座 材料 | 阀瓣 材料 | 填料 类型 | 运动 负载 | 特殊 应用 | | |
| 4 | 10a | G | Y | SG | | |

| | |
|----------|---------|
| A | 阀体材质 |
| SS | 316 SS |
| 6L | 316L SS |
| S4 | 304 SS |
| S1 | 321 SS |
| 6H | 316H SS |
| 91 | F91 |
| 92 | F92 |
| CS | 碳钢 |

| | |
|----------|------------------|
| B | 阀门系列 |
| SG10 | 内通径3/8" (DN10) |
| SG15 | 内通径1/2" (DN15) |
| SG20 | 内通径3/4" (DN20) |
| SG25 | 内通径1" (DN25) |
| SG40 | 内通径1-1/2" (DN40) |
| SG50 | 内通径2" (DN50) |

| | |
|-----------|---------|
| CE | 端口类型 |
| FN | NPT阴螺纹 |
| N | NPT阳螺纹 |
| FR | BSPT阴螺纹 |
| RT | BSPT阳螺纹 |
| PS | Pipe承插焊 |
| PB | Pipe对焊 |

| | |
|-----------|--------|
| DF | 端口尺寸 |
| 2 | 1/8" |
| 4 | 1/4" |
| 6 | 3/8" |
| 8 | 1/2" |
| 12 | 3/4" |
| 16 | 1" |
| 20 | 1-1/4" |
| 24 | 1-1/2" |
| 32 | 2" |

| | |
|----------|--------|
| G | ANSI磅级 |
| 1 | 150磅级 |
| 3 | 300磅级 |
| 6 | 600磅级 |
| 8 | 800磅级 |

| | |
|----------|-------------|
| H | 阀座材料 |
| | 标准为堆焊司太利合金 |
| M | 蒙乃尔 (合金400) |
| HC | 合金 C-276 |

| | |
|----------|--------|
| I | 阀头类型 |
| | 标准为闭塞型 |
| N | 针阀 |
| C | 截止止回型 |

| | |
|----------|---------|
| J | 运动负载 |
| | 标准为不带负载 |
| L | 带负载 |

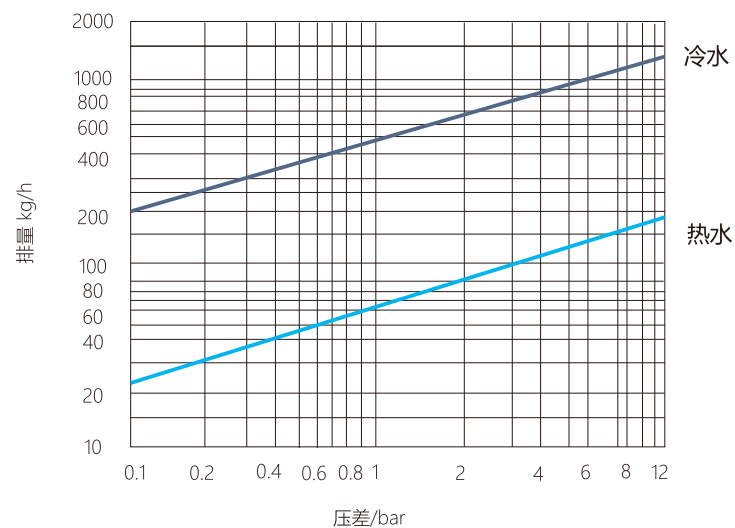
| | |
|----------|-------------|
| L | 特殊应用 |
| SG | NACE MR0175 |

双金属片疏水阀
67系列

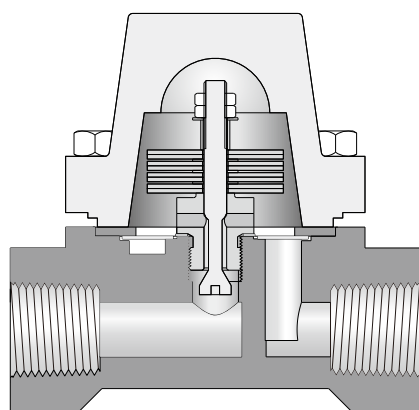
特点

- 紧凑的结构设计，可任意方向安装
- 排放迅速，避免形成空气气堵
- 使用无需压力调整，低于饱和温度15°C自动打开
- 带过滤功能，防止杂质进入
- 负压状态关闭，同时起到止回作用
- 压力等级300LB

排量曲线

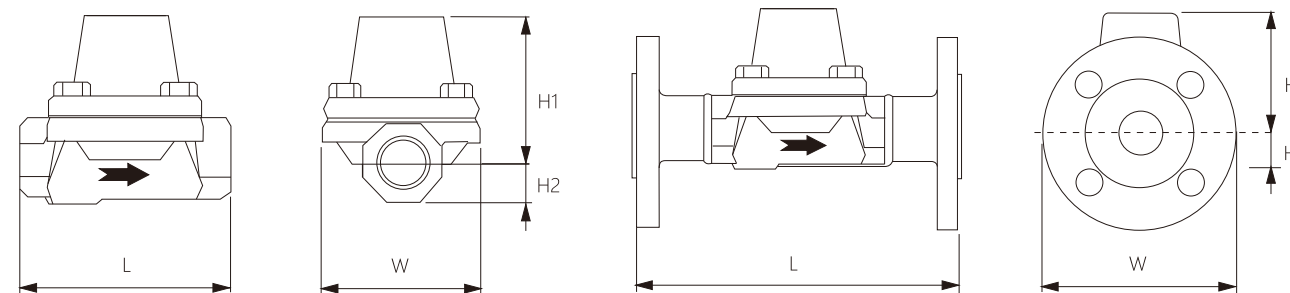


结构材料



| 序号 | 部件 | 阀体材料 |
|----|------|------|
| 1 | 阀体 | CF8 |
| 2 | 阀杆 | 316 |
| 3 | 阀座 | 304 |
| 4 | 铜垫圈 | 紫铜 |
| 5 | 过滤片 | 304 |
| 6 | 石墨垫 | 石墨 |
| 7 | 阀盖 | 304 |
| 8 | 螺栓 | 304 |
| 9 | 双金属片 | 304 |
| 10 | 压套 | 304 |
| 11 | 垫圈 | 304 |
| 12 | 薄螺母 | 304 |

尺寸信息



| 基本订购号 | 连接类型和尺寸 | 使用压差范围 bar | 尺寸 (mm) | | | |
|-------------|-----------------|------------|---------|----|----|----|
| | | | L | H1 | H2 | W |
| □□ 67H-FN8 | 1/2" NPT阴螺纹 | 0.1~12 | 90 | 70 | 18 | 66 |
| □□ 67H-FN12 | 3/4" NPT阴螺纹 | | 95 | | 23 | 76 |
| □□ 67H-FN16 | 1" NPT阴螺纹 | | 95 | | 23 | 76 |
| □□ 67H-PS8 | 1/2" Pipe管承插焊 | | 90 | | 18 | 66 |
| □□ 67H-PS12 | 3/4" Pipe管承插焊 | | 95 | | 23 | 76 |
| □□ 67H-PS16 | 1" Pipe管承插焊 | | 95 | | 23 | 76 |
| □□ 67H-RF8 | 1/2" 300LB RF法兰 | | 150 | | 23 | 66 |
| □□ 67H-RF12 | 3/4" 300LB RF法兰 | | 150 | | 23 | 66 |
| □□ 67H-RF16 | 1" 300LB RF法兰 | | 160 | | 23 | 76 |

67 系列订购信息

| A | B | C | D |
|------|------|------|------|
| 阀体材质 | 阀门系列 | 端口类型 | 端口尺寸 |
| SS | 67 | N | 8 |

| A | 阀体材质 | B | 阀门系列 | C | 端口类型 | D | 端口尺寸 |
|----|---------|----|---------|----|----------|----|------|
| SS | 316 SS | 67 | 67系列疏水阀 | FN | NPT阴螺纹 | 8 | 1/2" |
| 6L | 316L SS | | | PS | Pipe管承插焊 | 12 | 3/4" |
| S4 | 304 SS | | | RF | RF法兰 | 16 | 1" |
| 4L | 304L SS | | | | | | |