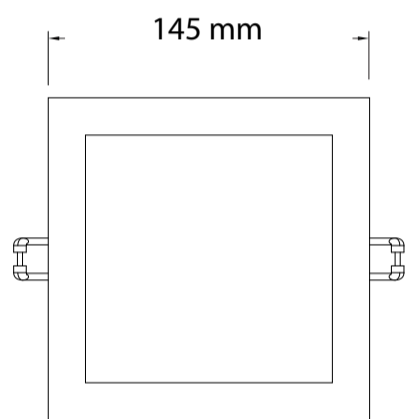


9W SQUARE RECESSED PANEL LIGHT



Part No.	: EGRPD-9S
Material	: Die Cast Aluminium & PC
Size	: 145x145x20mm
Wattage (W)	: 9W
Input Voltage (V)	: AC85 - 265V
Frequency (Hz)	: 50/60 Hz
Luminous Flux (Lm)	: 80 Lm/W
CRI (Ra)	: 90 Ra
Color Temperature (°K)	: 3000K / 4000K / 6000K
Beam Angle	: 120°
Lifetime (Hr)	: 35,000 Hrs

