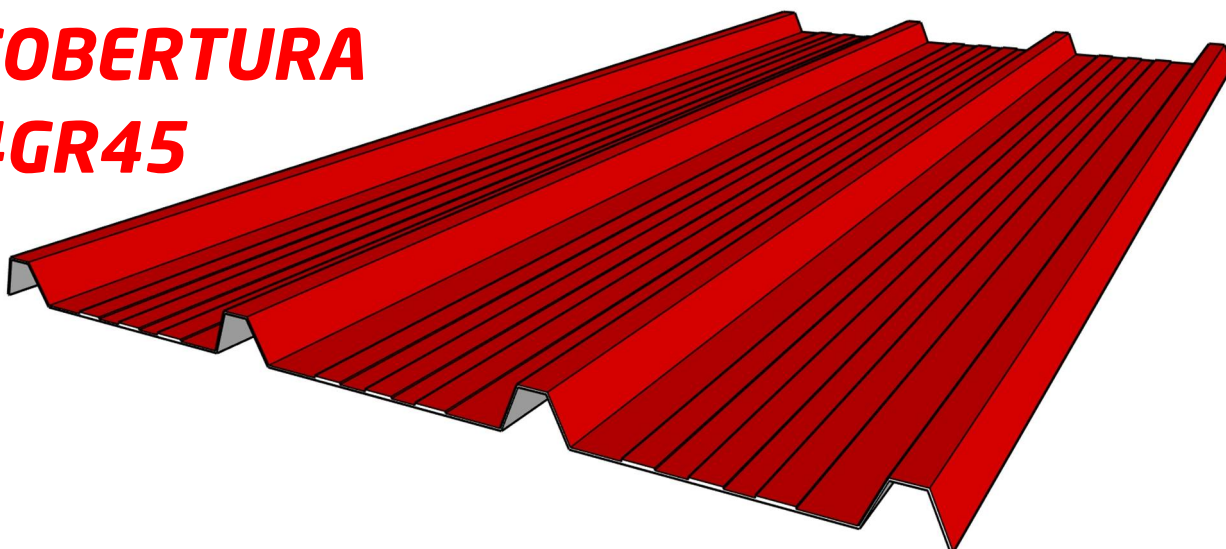


# COBERTURA 4GR45



Cobertura metálica para cubrir techos y fachadas con 4 trapecios que otorgan resistencia estructural. Facilidad de instalación y acabado superior, ideal para todo tipo de proyecto ya sea edificaciones comerciales, Industriales y servicios en general.

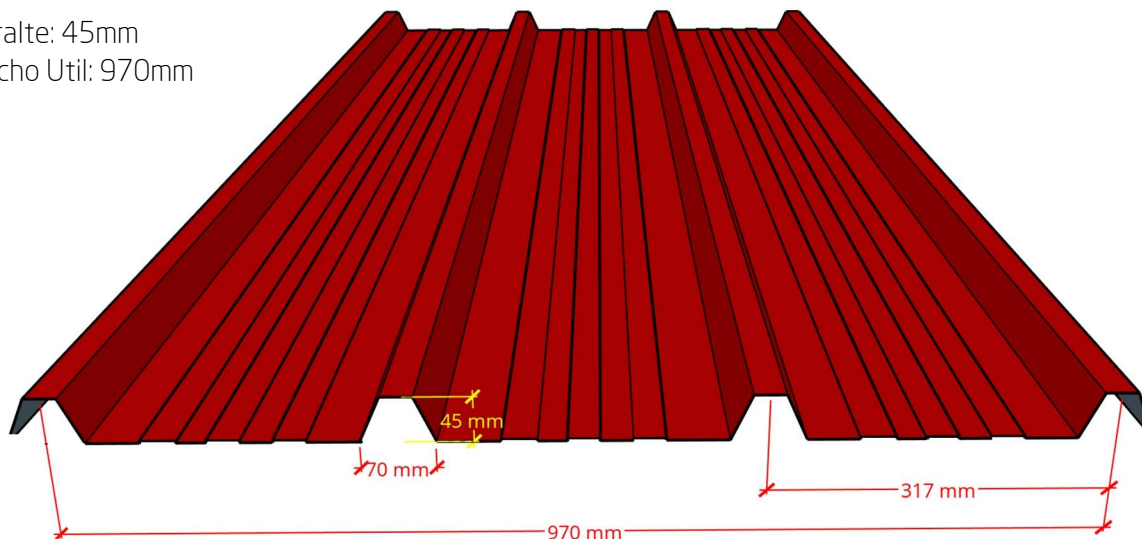
MATERIAL: ACEROS ALUZINC ASTM-A792 (AZ 150)  ESPESORES: 0,30; 0,35; 0,40; 0,45; 0,50; 0,60 ACABADO DE CARA SUPERIOR E INFERIOR ALUZINC PREPINTADO	<b>ELEVADA RESISTENCIA ESTRUCTURAL</b>
CARA SUPERIOR PINTURA: POLIÉSTER LIQUIDA DE ESPESOR DE 25 MICRAS SOBRE PRIMER URETANO  COLORES: BLANCO (RAL 9003) AZUL (RAL 5007) ROJO (RAL3020) VERDE (RAL 6001)	<b>MAYOR ANCHO UTIL</b> <b>EXCELENTE ACABADO CON SUPERFICIE LISA</b>
CARA INFERIOR O TRASCARA PINTURA: BASE LIQUIDA DE 10 MICRAS	<b>PLANCHAS A MEDIDA</b>
LARGO: A SOLICITUD DEL CLIENTE DESDE 1 METRO HASTA 12 METROS	<b>FACIL Y RAPIDO DE INSTALAR</b>
	<b>ASESORIA TECNICA ESPECIALIZADA</b>
	<b>COMPLETA LINEA DE ACCESORIOS</b>

Oficina: Av. Pacifico 120 - La Perla - Callao -- Central: 511 774.5514

Contacto: [www.coberturasindustriales.com](http://www.coberturasindustriales.com) - [ventas@distribuidoraescudero.com](mailto:ventas@distribuidoraescudero.com)

**ACABADO DE CARA SUPERIOR E INFERIOR - ALUZINC PREPINTADO**

Peralte: 45mm  
Ancho Util: 970mm



Cara superior e inferior Base de acero en laminado en frío con revestimiento metálico

El prepintado cuenta en la capa superior con 5 micras de protección de primer y de 20 a 25 micras de poliéster estándar. En la capa inferior cuenta con 5 a 10 micras de primer epóxico. La plancha se despacha con un film de protección.

MATERIAL	PORCENTAJES
ALUMINIO	55.00%
ZINC	43.40%
SILICIO	1.60%

Oficina: Av. Pacifico 120 - La Perla - Callao -- Central: 511 774.5514

Contacto: [www.coberturasindustriales.com](http://www.coberturasindustriales.com) - [ventas@distribuidoraescudero.com](mailto:ventas@distribuidoraescudero.com)

TABLA DE CAPACIDADES DE CARGA (KG/M2)

Material Acero Zincalum **ASTM A792, AZ150, AZ200**

Las cargas se han calculado considerando que la sección es totalmente efectiva y la deflexión máxima Permissible L/200. No se consideró carga puntual.

ESPESOR NOMINAL MM	CONDICION DE APOYO	PESO DEL PANEL KG/M2	DISTANCIA ENTRE APOYOS									
			1.00	1.25	1.50	1.75	2.00	2.25	2.50	2.75	3.00	3.25
0.35	SIMPLE DOBLE TRES O MAS	3.19	329.70	226.20	164.10	124.20	97.20	78.10	64.10	53.50	45.40	39.00
			329.70	226.20	164.10	124.20	112.00	81.50	71.70	59.20	49.80	42.40
			336.80	244.10	182.80	141.20	112.10	91.00	75.30	63.30	54.00	46.50
0.40	SIMPLE DOBLE TRES O MAS	3.64	376.70	258.40	187.40	141.90	111.10	89.20	73.20	61.20	51.90	44.50
			376.70	258.40	187.40	141.90	128.00	101.10	81.90	67.70	56.90	48.50
			384.70	278.90	208.80	161.30	128.10	104.00	86.00	72.30	61.60	53.10
0.50	SIMPLE DOBLE TRES O MAS	4.55	470.40	322.70	234.10	177.30	138.70	111.50	91.50	76.40	64.80	55.60
			470.40	322.70	234.10	177.30	159.90	126.30	102.30	84.60	71.10	60.50
			480.30	348.20	260.70	201.50	160.00	129.90	107.50	90.40	77.00	66.40
0.60	SIMPLE DOBLE TRES O MAS	5.46	564.00	386.90	280.70	212.60	166.40	133.70	109.70	91.70	77.70	66.70
			564.00	386.90	280.70	212.60	191.70	151.50	122.70	101.40	85.20	72.60
			575.60	417.40	312.60	241.60	191.80	155.70	128.90	108.40	92.30	79.60
0.80	SIMPLE DOBLE TRES O MAS	7.29	750.30	514.90	373.60	282.90	221.50	178.00	146.10	122.00	103.40	88.80
			750.30	514.90	373.60	282.90	221.50	201.70	163.40	135.10	113.50	96.70
			765.30	555.20	415.90	321.50	255.20	207.30	171.50	144.20	122.90	106.00

DATOS APROXIMADOS

Nuestros paneles prepintados vienen con una película de plástico de protección que debe ser retirada una vez terminado el proceso de instalación. Caso contrario el sol, la humedad y la intemperie vulcanizaran la película y se pegara al panel causando daños irreversibles a la pintura.

DETALLES DE FIJACION

- ✓ Sobre el metal mediante perno autotaladrante
- ✓ Sobre estructuras reticuladas con pernos de bastón
- ✓ Sobre madera mediante autorroscantes o tirafones



Oficina: Av. Pacifico 120 - La Perla - Callao -- Central: 511 774.5514

Contacto: [www.coberturasindustriales.com](http://www.coberturasindustriales.com) - [ventas@distribuidoraescudero.com](mailto:ventas@distribuidoraescudero.com)