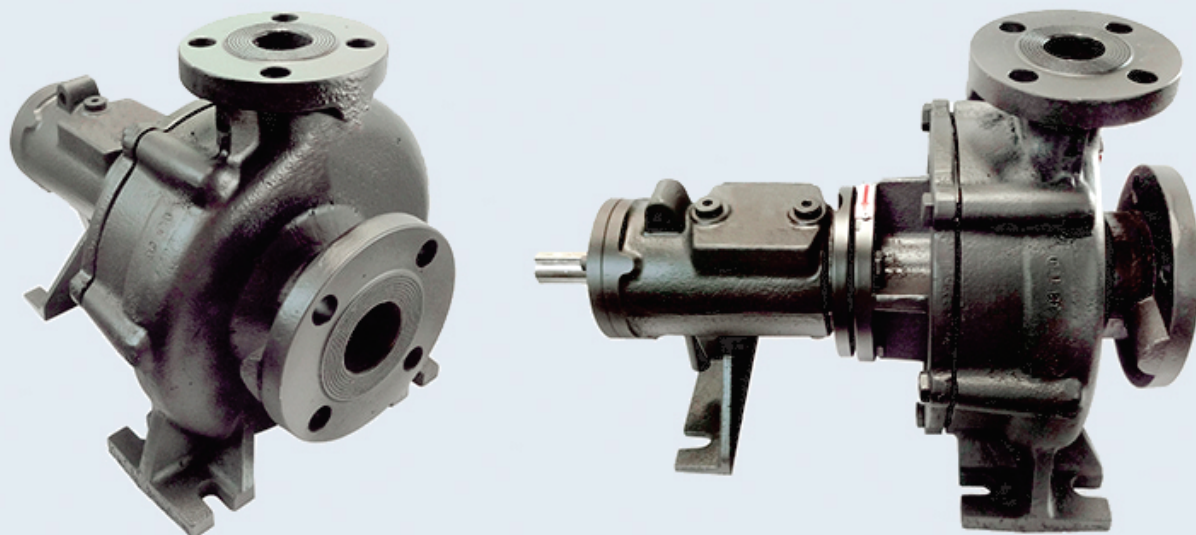
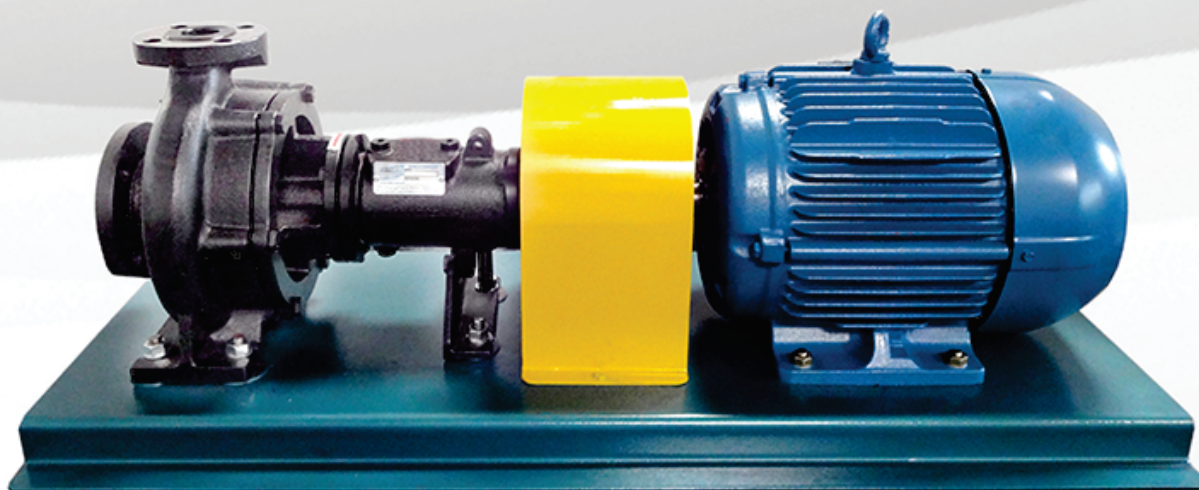


Bomba Centrífuga para Óleo Térmico

Modelos: STB 32-160 / STB 40-160

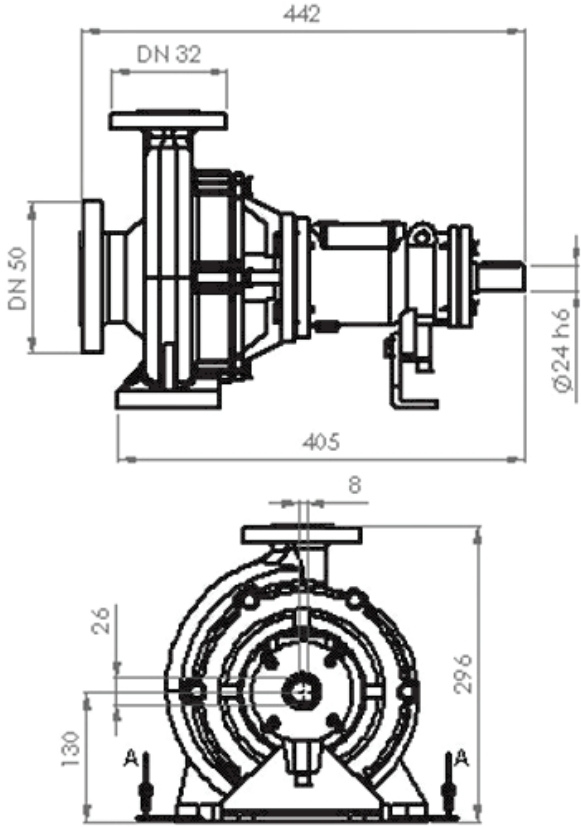


Desenvolvida para o transporte de fluidos térmicos, suporta até 320°C, sem a necessidade de sistemas de refrigeração para o selo mecânico. Isso porque a temperatura é reduzida pela câmara barreira instalada entre o rotor e a parte traseira da carcaça. Além disso, possui um suporte com dois mancais de rolamentos, lubrificados por banho de óleo. Construída com o conceito back-pull-out que garante a facilidade de manutenção permitindo retirar o mancal separado da carcaça, evitando assim desconectar e desalinhar a tubulação.



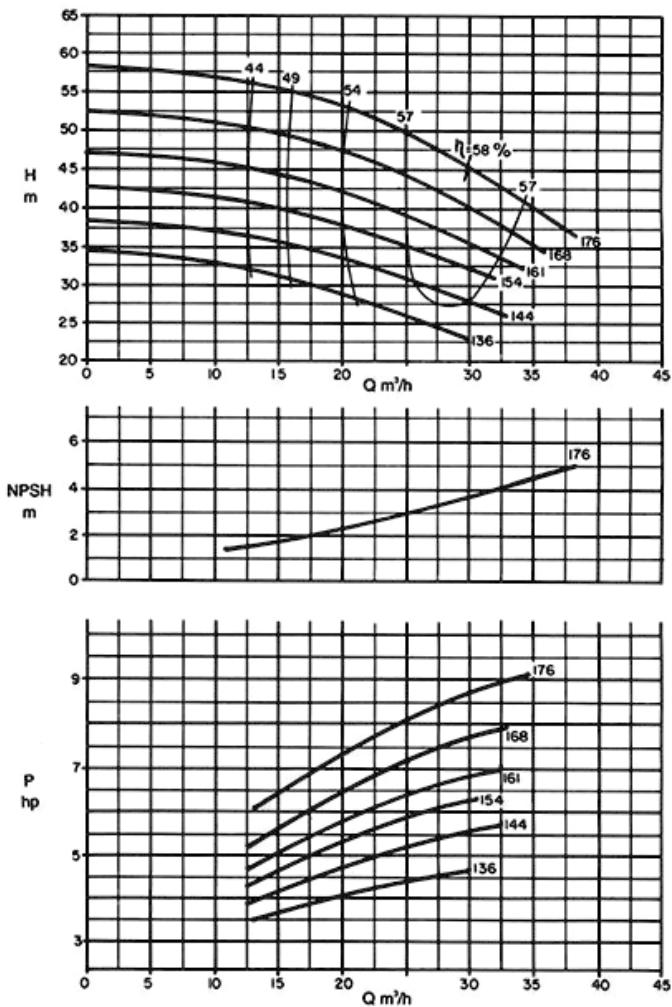
MODELO: STB 32-160

Desenho Dimensional



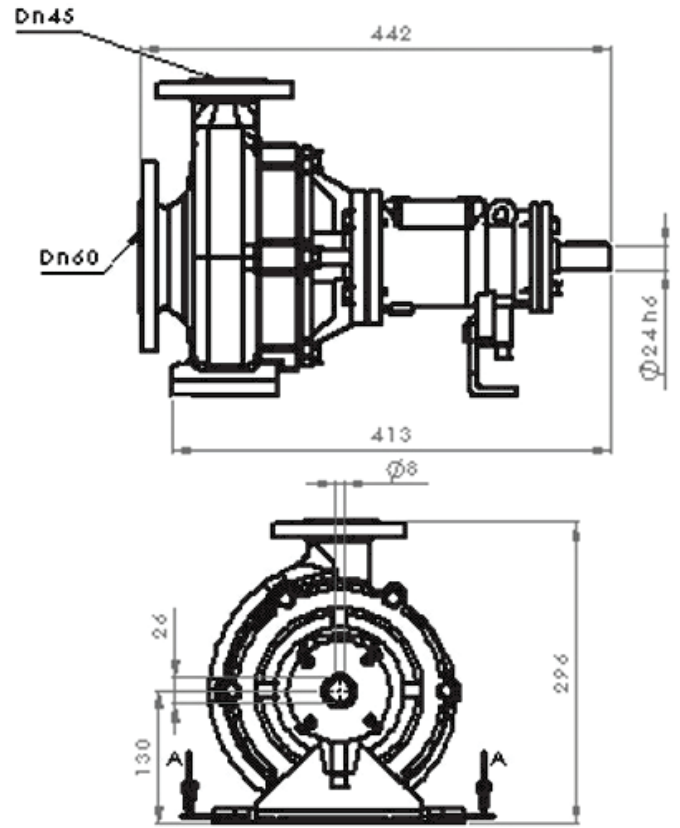
Desenho Padrão. Para modelos com opcionais, consulte-nos.

Curva



MODELO: STB 40-160

Desenho Dimensional



Desenho Padrão. Para modelos com opcionais, consulte-nos.

Curva

