

## 목 차 (Table of Contents)

CYLINDER HEAD	Q116S01-1	33,38PS
VALVE MECHANISM	Q121S01-1	33,38PS
ROCKER COVER & CAMSHAFT	Q115S01-1	33,38PS
CRANKCASE ASSY	Q110S01-1	33,38PS
CRANKCASE	Q110S02-1	33,38PS
TIMING GEAR CASE & TIMING GEAR	Q130S01-1	33,38PS
OIL PAN	Q145S01-1	33,38PS
MAIN MOVING PARTS	Q120S01-1	33,38PS
INLET & OUTLET MANIFOLD	Q160S01-1	33,38PS
OIL SYSTEM	Q140S01-1	33,38PS
COOLING SYSTEM	Q135S01-1	33,38PS
FUEL SYSTEM	Q125S01-1	33,38PS
FUEL PUMP & FILTER	Q125S02-1	33,38PS
ELECTRIC PARTS	Q180S01-1	33,38PS
OVERHAUL GASKET KIT	Q065S01-1	33,38PS
FUEL TANK	G040S01-1	
ENGINE CONTROL	G100S01-1	THROTTLE LEVER
ENGINE CONTROL	G100S01-2	MEC
MUFFLER	G150S01-1	
RADIATOR	G170S01-1	33PS
RADIATOR	G170S01-2	38PS,W/Reserver
AIR CLEANER	G190S01-1	
ENGINE FRAME	G210S01-1	
FRONT BALLAST	G215S01-1	
CLUTCH	G250S01-1	MEC
CLUTCH HOUSING	G250S02-1	MEC
CLUTCH HOUSING	G250S02-2	HST
DAMPER	G250S03-1	HST
CLUTH PEDAL	G260S01-1	MEC
HST	G270S01-1	HST
TRANSMISSION CASE	G280S01-1	MEC,INDP
TRANSMISSION CASE	G280S01-2	HST,INDP
PTO SHIELD	G280S02-1	STD
MAIN SHAFT	G281S01-1	MEC,INDP
PTO SHAFT	G283S01-1	HST,INDP
PTO SHAFT	G283S01-2	MEC,INDP
RANGE GEAR SHAFT	G285S01-1	HST
RANGE GEAR SHAFT	G285S01-2	MEC
PTO DRIVE SHAFT	G287S01-3	INDP,PTO1
4WD SHAFT	G288S01-2	4WD,DRY,AU,EU,USLD,USM

## 목 차 (Table of Contents)

---

4WD SHAFT	G288S01-3	2WD,LSTA
SHIFT LEVER&FORK(MAIN GEAR)	G290S02-1	MAIN SHIFT,MEC
SHIFT LEVER&FORK(F/R GEAR)	G290S03-1	F/R,MEC
SHIFT LEVER & FORK(RANGE GEAR)	G291S01-1	RANGE SHIFT
SHIFT LEVER & FORK(4WD)	G291S02-1	4WD,PTO1,LEVER
SHIFT LEVER & FORK(4WD)	G291S02-2	2WD,LSTA
SHIFT LEVER & FORK(PTO)	G291S03-1	PTO1
HST CONTROL	G292S01-1	HST CONTROL
REAR DIFFERENTIAL	G310S01-1	
DIFF-LOCK	G320S01-1	MEC
DIFF-LOCK	G320S01-2	HST
FRONT AXLE ASSY	G400S01-1	4WD
FRONT AXLE ASSY	G400S01-2	2WD,LSTA
FRONT AXLE CASE	G400S02-1	4WD
FRONT AXLE CASE	G400S02-2	4WD
FRONT AXLE CASE	G400S02-3	2WD,LSTA
FRONT DIFFERENTIAL	G400S03-1	4WD
FRONT DRIVE	G400S04-1	4WD
REAR AXLE	G480S01-1	
WHEEL & TIRE	G490S01-1	NO-WHEEL,4WD
WHEEL & TIRE	G490S01-2	NO-WHEEL,2WD,LSTA
WHEEL & TIRE	G490S01-3	6-16/12.4-24,2WD,LSTA
TIE-ROD & STEERING CYLINDER	G610S01-1	4WD
TIE-ROD & STEERING CYLINDER	G610S01-2	2WD,LSTA
STEERING CYLINDER & LINES	G630S01-1	4WD
STEERING CYLINDER & LINES	G630S01-2	MEC,INDP
STEERING CYLINDER & LINES	G630S01-3	HST,INDP
STEERING CYLINDER & LINES	G630S01-5	2WD,LSTA
STEERING WHEEL & COLUMN	G630S02-1	
STEERING WHEEL & CAP	G630S03-1	LS-CAP
T/M OIL COOLER	G640S01-1	HST
BRAKE	G650S01-1	
BRAKE PEDALS	G670S01-1	MEC,EXP
BRAKE PEDALS	G670S01-3	HST
ELECTRICAL WIRING	G730S01-1	EXP
BATTERY	G740S01-1	80A
METER PANEL	G750S01-1	
LAMP	G760S01-1	
HYDRAULIC HOUSING ASSY	G820S01-1	
HYDRAULIC HOUSING	G820S02-1	

## 목 차 (Table of Contents)

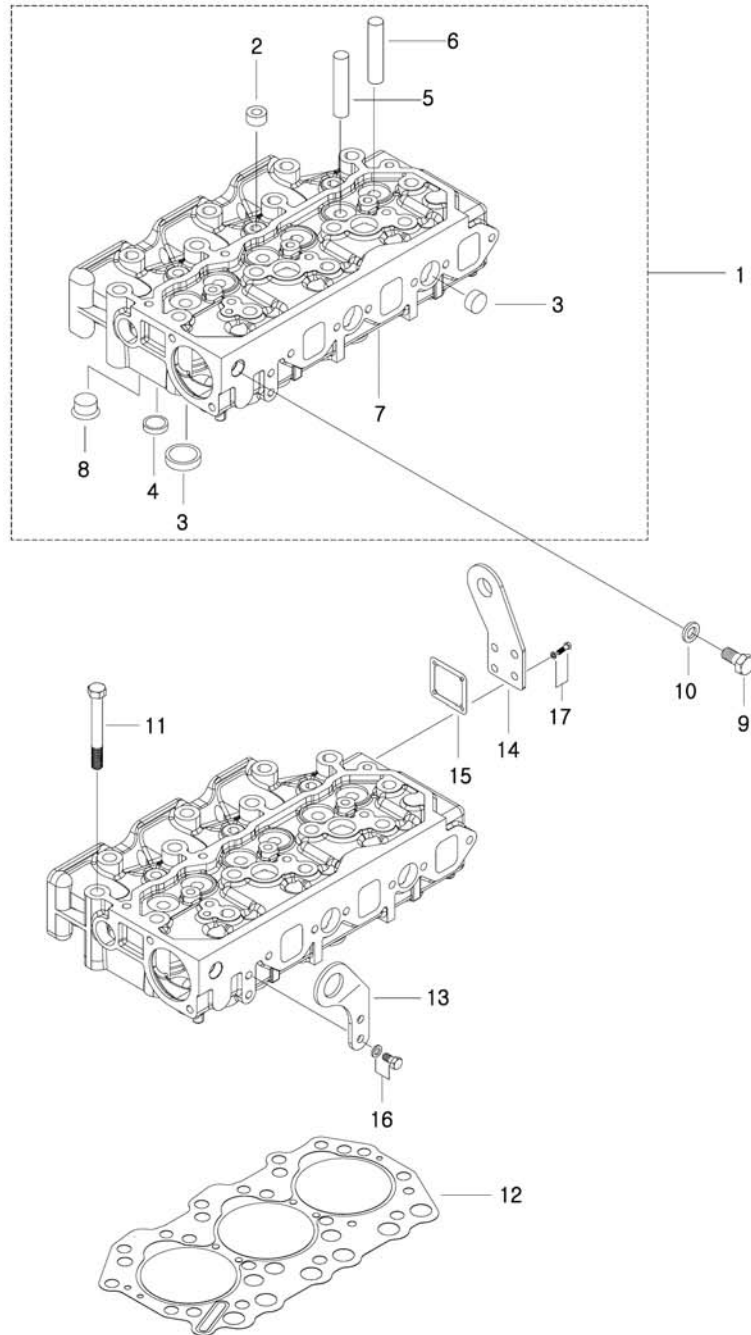
---

LIFT CONTROL VALVE & LINK	G822S01-1	
TM CONTROL VALVE	G822S02-1	INDP,PTO V/V
FRONT OUTLET & LOADER VALVE	G822S03-1	F/O OUTLET V/V
HYDRAULIC LINES	G823S01-1	
POSITION & DRAFT CONTROL LINK	G824S01-1	
HYDRAULIC CONTROL LEVER	G825S01-1	
HYDRAULIC CYLINDER	G826S01-1	
REMOTE CONTROL VALVE	G827S01-1	Q/COUPLER 2
REMOTE CONTROL VALVE	G827S01-2	Q/COUPLER 4
REMOTE CONTROL VALVE	G827S01-3	W/O RCV
UPPER LINK BRACKET	G828S01-1	W/O DRAFT
HOOD	G830S01-1	C-LOOK,S-BLUE
HOOD SUPPORT	G830S02-1	
STEP & MOUNT RUBBER	G840S01-1	HST,S-BLUE
STEP & MOUNT RUBBER	G840S01-2	MEC,S-BLUE
SEAT	G850S01-1	MEC
SEAT	G850S01-2	HST
SLOW MOVING VEHICLES	G868S02-1	SMV,LSTA
FENDER	G870S01-1	S-BLUE
SAFETY FRAME	G880S01-2	R/ROPS(FOLDERBLE)
SAFETY FRAME	G880S01-3	R/ROPS(RIGID)
DRAWBAR HITCH	G891S01-2	TELESCOPIC DRAWBAR
UPPER & LOWER LINK	G896S01-1	GENERAL
LIFT ROD	G896S02-1	NO-NEVELING
CHECK LINK	G896S03-2	TELESCOPIC STABILIGER
DECAL	G980S01-1	LSTA

# 실린더 헤드 CYLINDER HEAD

Q116S01-1

33,38PS



# 실린더 헤드 CYLINDER HEAD

Q116S01-1

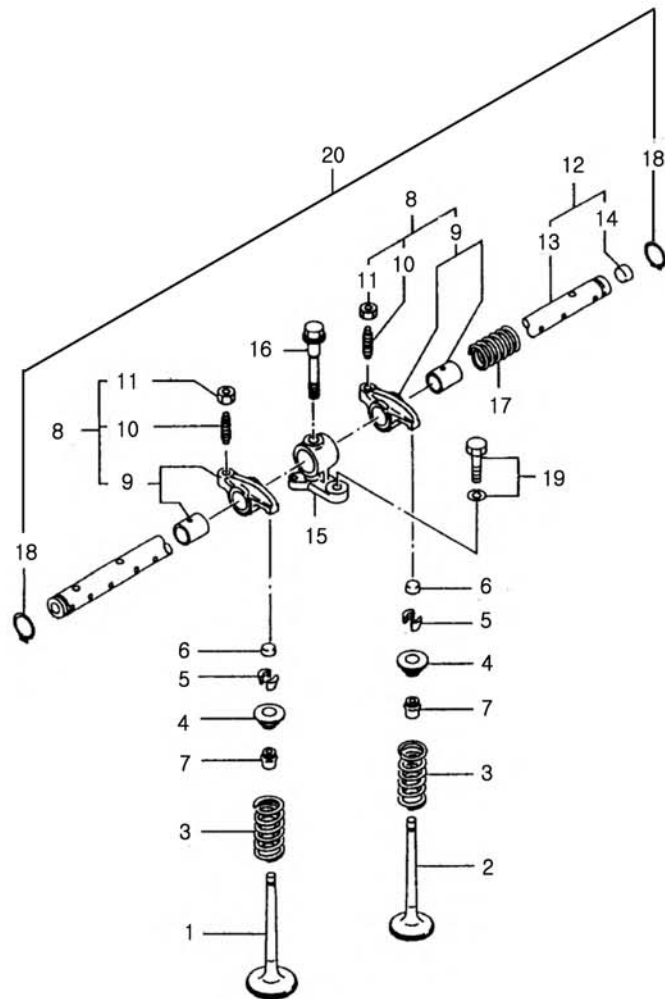
33,38PS

번호 NO.	부품번호 PART NO.	부품명 PART NAME	사양 SPEC.	수량 QTY	유효일 Effective	비고 REM.
1	20121920	CYL/HEAD SUB ASSY-Q116	실린더 헤드 조합	1	2010-09-30	33PS
1	20122005	CYL/HEAD SUB ASSY-Q116	실린더 헤드 조합	1	2010-09-30	38PS
2	*	CAP-Q0710019	씰링 캡	5	2006-11-30	
3	*	INSERT-IN/VALVE SEAT-EGQ160	흡기 밸브시트 삽입체	3	2006-11-30	
4	*	INSERT-EX/VALVE SEAT-EGQ160	배기 밸브 인서트	3	2006-11-30	
5	*	GUIDE-VALVE(IN)-EGQ160	밸브 가이드	3	2006-11-30	
6	*	GUIDE-VALVE(EX)-EGQ160	밸브 가이드	3	2006-11-30	
7	40247991	HEAD-CYLINDER-EGQ116	실린더 헤드	1	2010-09-30	33PS
7	40248013	HEAD-CYLINDER-EGQ116	실린더 헤드	1	2010-09-30	38PS
8	*	JET-COMBUSTION-EGQ116	연소 제트	3	2009-02-02	38PS
8	40214535	JET-COMBUSTION-EGQ116	연소 제트	3	2009-02-02	33PS
9	40012789	PLUG-A0610088	배유 플러그	1	2006-11-30	
10	40011806	GASKET-DRAIN PLUG-EGQ116	플러그 가스켓	1	2006-11-30	
11	40009525	BOLT-CYLINDER HEAD-EGQ160	볼트	14	2006-11-30	
12	40180631	GASKET-CYL HEAD-EGQ116	실린더 헤드 가스켓	1	2007-02-20	38PS
12	40225831	GASKET-CYL HEAD-EGQ116	실린더 헤드 가스켓	1	2010-09-30	33PS
13	40011908	EYE-LIFITING-EGQ116	인양 고리	1	2006-11-30	
14	40011907	EYE-LIFTING REAR-EGQ116	인양 고리(후)	1	2006-11-30	
15	40006915	GASKET-HEAD REAR-EGQ116	헤드 가스켓(후)	1	2006-11-30	
16	40028919	BOLT-HEX W/WS-S153081633	볼트	2	2006-11-30	
17	40028921	BOLT-HEX W/WS-S153082033	볼트	4	2006-11-30	

# 밸브 메커니즘 VALVE MECHANISM

Q121S01-1

33,38PS



# 밸브 메커니즘 VALVE MECHANISM

Q121S01-1

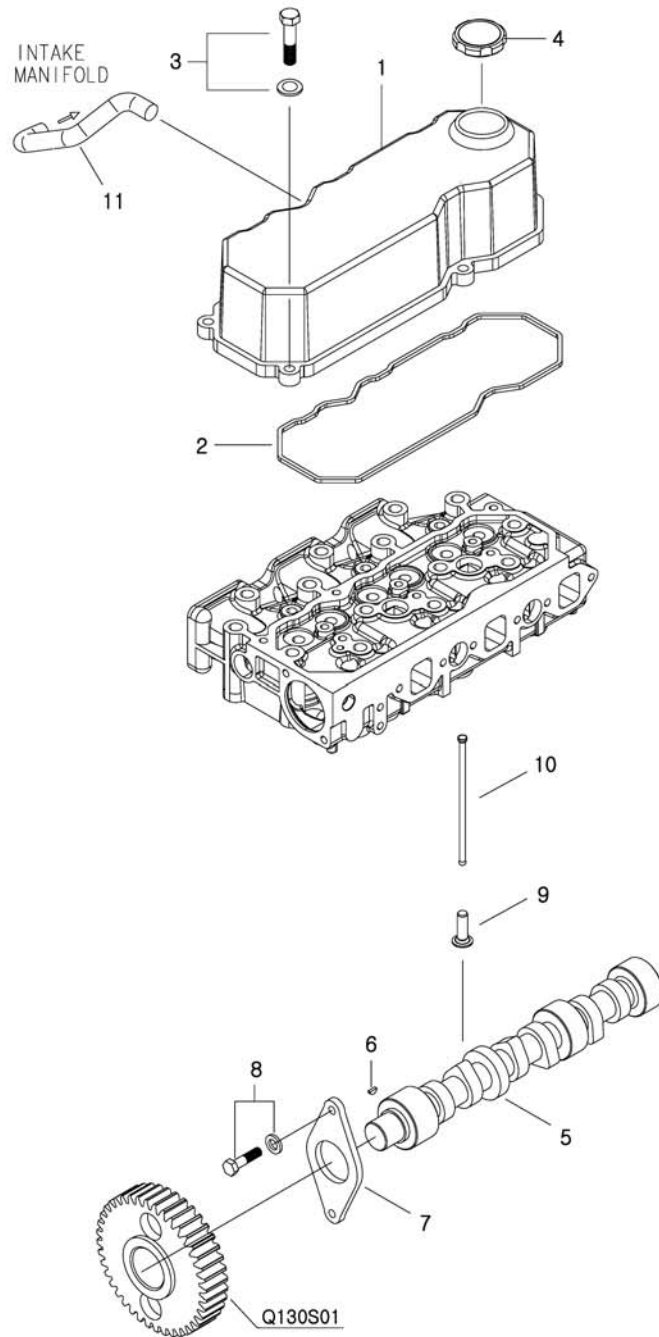
33,38PS

번호 NO.	부품번호 PART NO.	부품명 PART NAME	사양 SPEC.	수량 QTY	유효일 Effective	비고 REM.
1	40009581	VALVE-INTAKE-EGQ121 흡기 밸브		3	2006-11-30	
2	40009582	VALVE-EXHAUST-EGQ121 배기 밸브		3	2006-11-30	
3	40219465	SPRING-VALVE OUTER-EGQ121 밸브 스프링	D4XD24X48.85L	6	2009-03-09	
4	40009951	RETAINER-VALVE UPPER-EGQ121 밸브 리테이너(상)		6	2006-11-30	
5	40009583	COTTER-VALVE-EGQ121 밸브 코터		12	2006-11-30	
6	40009584	CAP-VALVE-EGQ121 밸브 캡		6	2006-11-30	
7	40007384	SEAL-VALVE STEM-EGQ121 밸브 스템 씬		6	2006-11-30	
8	*	ROCKER ASSY-Q121 록커 조립체		6	2006-11-30	
9	*	ROCKER+BUSHING-EGQ121 록커&부싱		6	2006-11-30	
10	*	SCREW-ROCKER-EGQ121 록커 스크류		6	2006-11-30	
11	40029055	NUT-HEX SMALL-S315080043 너트	M8XP1.25	6	2006-11-30	
12	40156912	SHAFT ASSY-ROCKER-EGQ121 록커 샤프트 조립체		1	2006-12-13	
13	*	SHAFT-ROCKER-EGQ121 록커 샤프트 조립체		1	2006-12-13	
14	*	PLUG-ROCKER SHAFT-EGQ121 록커 축 플러그		2	2006-11-30	
15	40156908	BRACKET-ROCKER SHAFT-EGQ121 록커 샤프트 브라켓		3	2006-12-13	
16	*	BOLT-ROCKER BRACKET-EGQ121 볼트		3	2006-11-30	
17	*	SPRING-ROCKER-EGQ121 록커 스프링	D1.8XD21.3X50.3L	2	2006-11-30	
18	*	RING-SNAP-S810019001 스냅링	D19	2	2006-11-30	
19	40028923	BOLT-HEX W/WS-S153082533 볼트	M8XP1.25X25L	3	2006-11-30	
20	40006975	ROCKER+SHAFT ASSY-Q121 록커&축 조립체		1	2006-11-30	

# 록커 커버 & 캠 샤프트 ROCKER COVER & CAMSHAFT

Q115S01-1

33,38PS



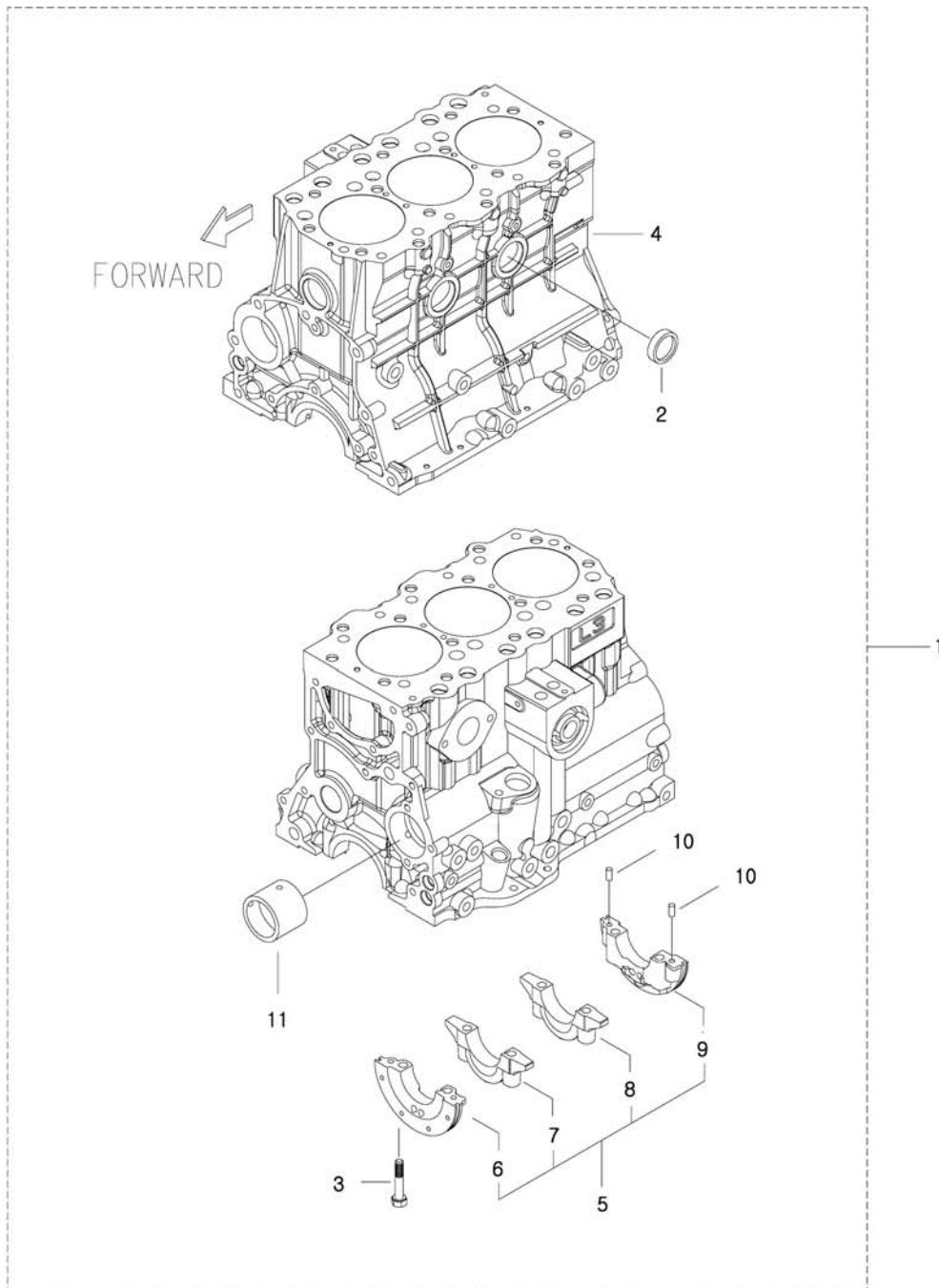




크랭크 케이스 조립체  
CRANKCASE ASSY

Q110S01-1

33,38PS

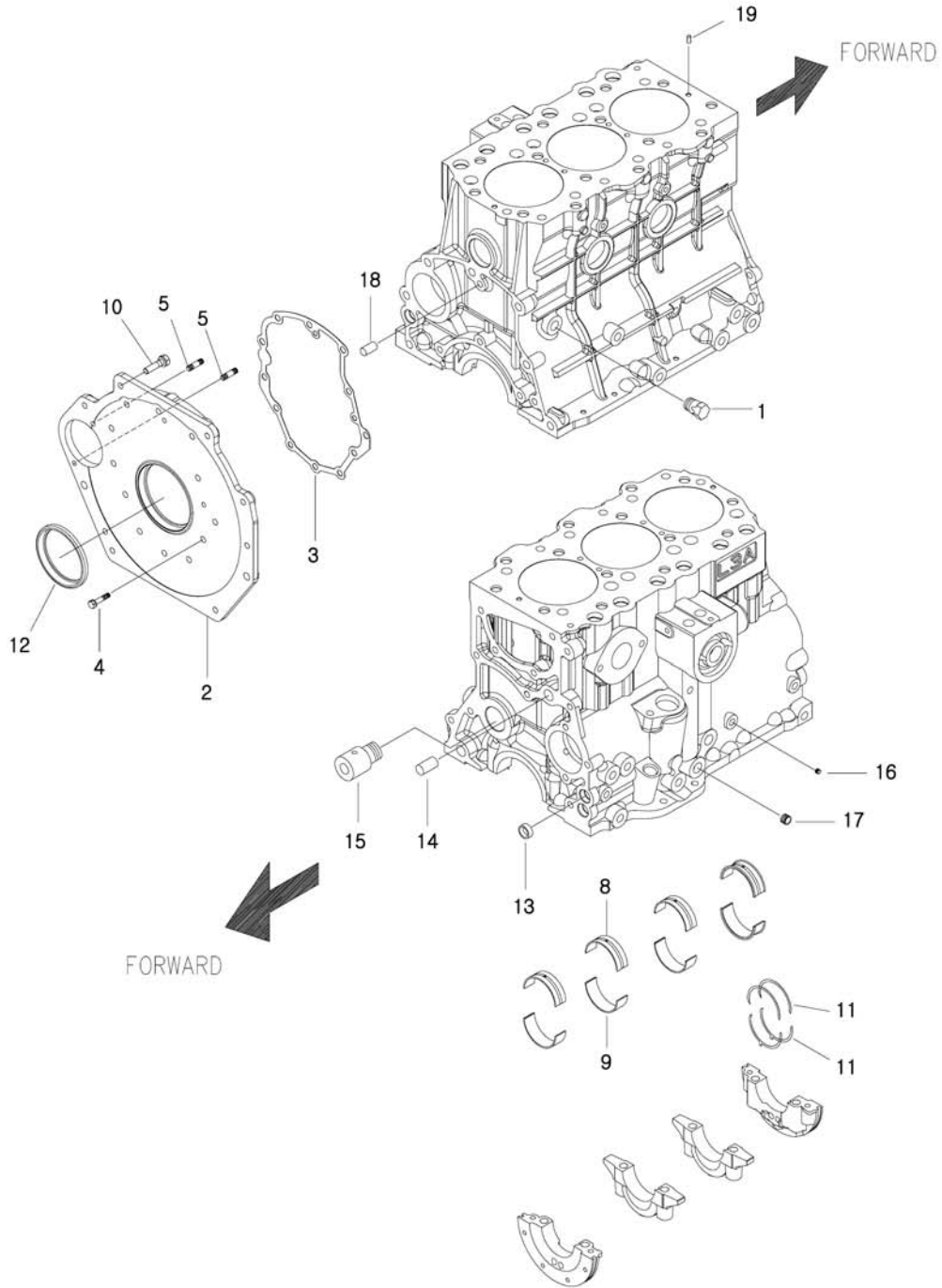




# 크랭크 케이스 CRANKCASE

Q110S02-1

33,38PS



# 크랭크 케이스 CRANKCASE

Q110S02-1

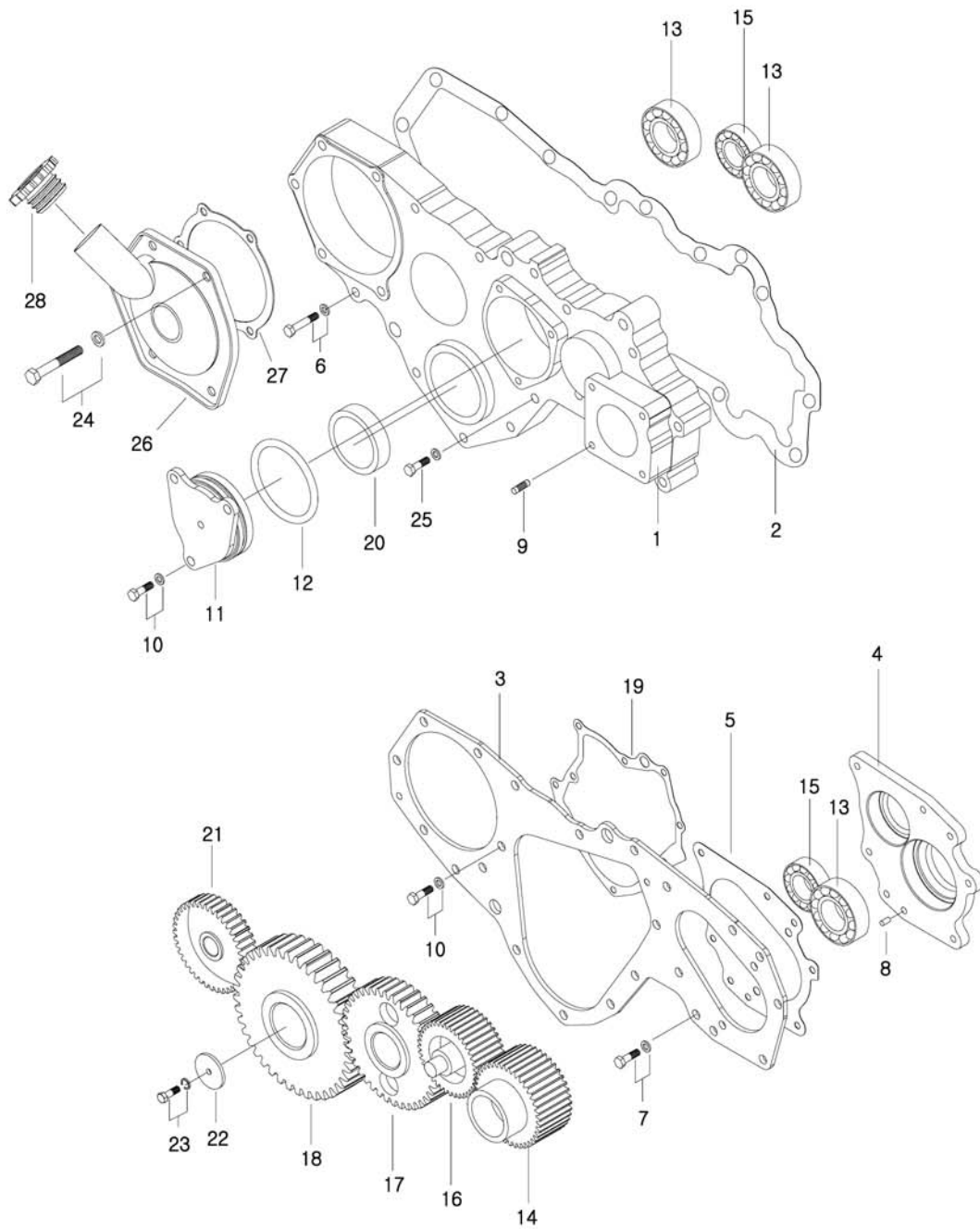
33,38PS

번호 NO.	부품번호 PART NO.	부품명 PART NAME	사양 SPEC.	수량 QTY	유효일 Effective	비고 REM.
1	40009575	PLUG-WATER DRAIN-EGQ100 드레인 플러그		1	2006-11-30	
2	20122702	CASE-REAR-EGQ155 후부판		1	2011-01-13	
3	40006844	GASKET-REAR CASE-EGQ155 후부판 가스켓	0.6T	1	2006-11-30	
4	40009514	BOLT-HEX/WW(R/CASE)-EGQ155 볼트	M10X1.25X50L	12	2006-11-30	
5	40009911	STUD-EGQ155 스터드	M10X1.25X38L	2	2006-11-30	
8	40233122	BEARING-MAIN UP-EGQ110 메인 베어링(상)		4	2010-04-14	
9	40232834	BEARING-MAIN LOW-EGQ110 메인 베어링(하)		4	2010-04-14	
10	40028951	BOLT-HEX W/WS-S154104033 볼트	M10XP1.25X40L	1	2006-11-30	
11	40233147	BEARING-THRUSTWASHER-EGQ110 트러스트 베어링		4	2010-04-14	
12	40007383	SEAL-OIL-EGQ100 오일 씬		1	2006-11-30	
13	40012807	CAP-Q0710004 씰링 캡	OD16X5HX1T	3	2006-11-30	
14	40009641	PIN-DOWEL-EGQ100 위치 고정핀	OD16X40L	2	2006-11-30	
15	40009683	SHAFT-IDLER-EGQ100 아이들 축	OD40X60L	1	2006-11-30	
16	40012846	PLUG-TAPER-A0610167 테이퍼 플러그	PT1/8	7	2006-11-30	
17	40012847	PLUG-TAPER-A0610169 테이퍼 플러그	PT3/8	3	2006-11-30	
18	40012840	PIN-DOWEL-Q0620002 위치 고정핀	OD8X18L	2	2006-11-30	
19	40012833	PIN-DOWEL-Q0620001 위치 고정핀	OD5X12L	2	2006-11-30	

타이밍 기어 케이스 & 타이밍 기어  
TIMING GEAR CASE & TIMING GEAR

Q130S01-1

33,38PS



# 타이밍 기어 케이스 & 타이밍 기어 TIMING GEAR CASE & TIMING GEAR

Q130S01-1

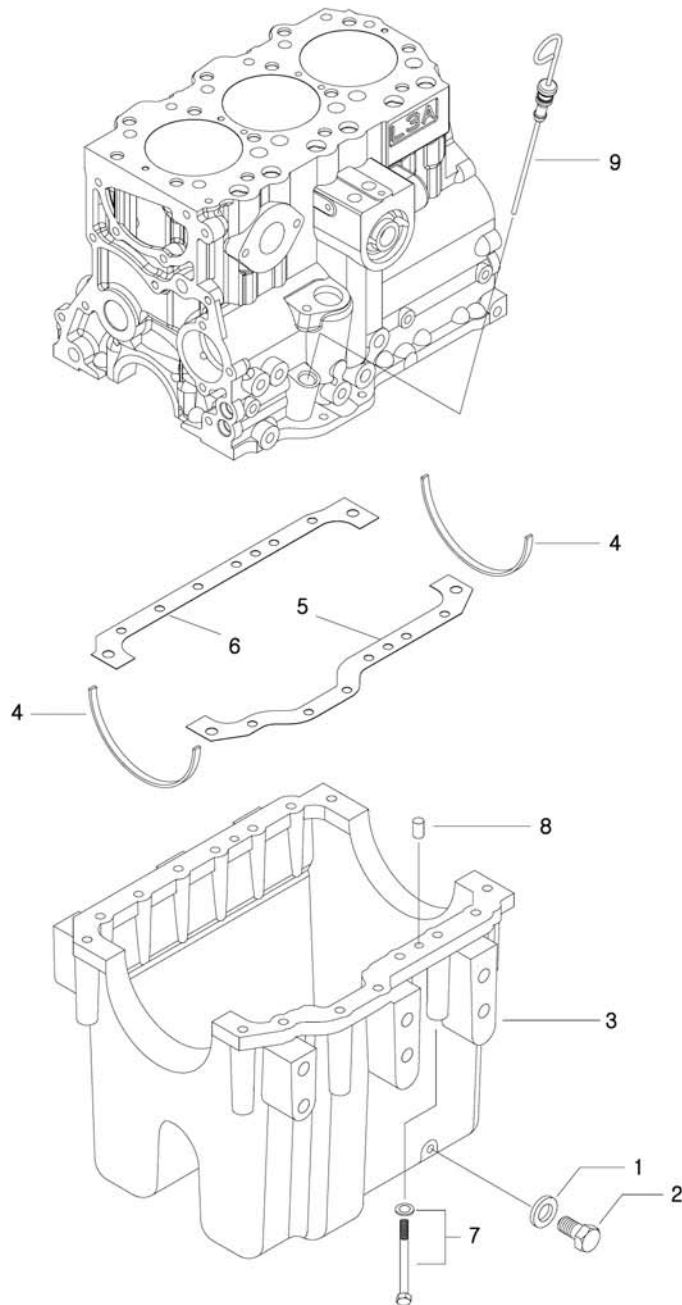
33,38PS

번호 NO.	부품번호 PART NO.	부품명 PART NAME	사양 SPEC.	수량 QTY	유효일 Effective	비고 REM.
1	20021509	CASE-TIMING GEAR-EGQ130 타이밍 기어 케이스		1	2006-11-30	
2	40006821	GASKET-T/GEAR CASE-EGQ130 타이밍 기어 케이스	0.5T	1	2006-11-30	
3	40011251	PLATE-FRONT PTO-EGQ130 플레이트	4.5T	1	2006-11-30	
4	40009045	CASE-BEARING-EGQ130 베어링 케이스		1	2006-11-30	
5	40006929	GASKET-BEARING CASE-EGQ130 베어링 케이스 가스켓	0.5T	1	2006-11-30	
6	40028929	BOLT-HEX W/WS-S153085533 볼트	M8XP1.25X55L	1	2006-11-30	
7	40028921	BOLT-HEX W/WS-S153082033 볼트	M8XP1.25X20L	2	2006-11-30	
8	40009487	PIN-DOWEL-EGQ130 위치 고정핀	D9X19L	2	2006-11-30	
9	40028901	BOLT-STUD-S139082523 스테드 볼트	M8XP1.25X25L	4	2006-11-30	
10	40028919	BOLT-HEX W/WS-S153081633 볼트	M8XP1.25X16L	4	2006-11-30	
11	40009586	CASE-BEARING-EGQ130 베어링 케이스		1	2006-11-30	
12	40029228	O-RING-S802075010 오링	D74.4XW3.1	1	2006-11-30	
13	40012698	BEARING-BALL-A0860080 볼 베어링	#60080	3	2006-11-30	
14	40009280	GEAR-PUMP DRIVE-EGQ130 펌프 구동 기어	OD55XID12X26W	1	2006-11-30	
15	40012703	BEARING-BALL-A0862050 볼 베어링	#62050	2	2006-11-30	
16	40009877	IDLER-PTO-EGQ130 PTO 아이들러		1	2006-11-30	
17	40009213	GEAR-CAMSHAFT-EGQ130 캠 축 기어		1	2006-11-30	
18	40234512	IDLER ASSY-Q130 아이들러 조립체		1	2009-12-02	
19	40006825	GASKET-FRONT PLATE-EGQ130 가스켓	0.5T	1	2006-11-30	
20	40007386	SEAL-OIL-EGQ130 오일 씬		1	2006-11-30	
21	40009337	GEAR-INJ/PUMP-EGQ130 분사 펌프 기어	OD105XID20(1/5TAPER)	1	2006-11-30	
22	40011909	PLATE-THRUST I/D-EGQ130 트러스트 플레이트	4.5T	1	2006-11-30	
23	40028947	BOLT-HEX W/WS-S154102033 볼트	M10XP1.25X20L	1	2006-11-30	
24	40028930	BOLT-HEX W/WS-S153086033 볼트	M8XP1.25X60L	5	2006-11-30	
25	40028928	BOLT-HEX W/WS-S153085033 볼트	M8XP1.25X50L	13	2006-11-30	
26	40009044	FILLER-OIL-EGQ130 오일 필러		1	2006-11-30	
27	40006854	GASKET-OIL FILLER-EGQ130 가스켓	1.5T	1	2006-11-30	
28	40007385	CAP-FILLER-EGQ130 필러 캡		1	2006-11-30	

오일팬  
OIL PAN

Q145S01-1

33,38PS





# 오일팬 OIL PAN

Q145S01-1

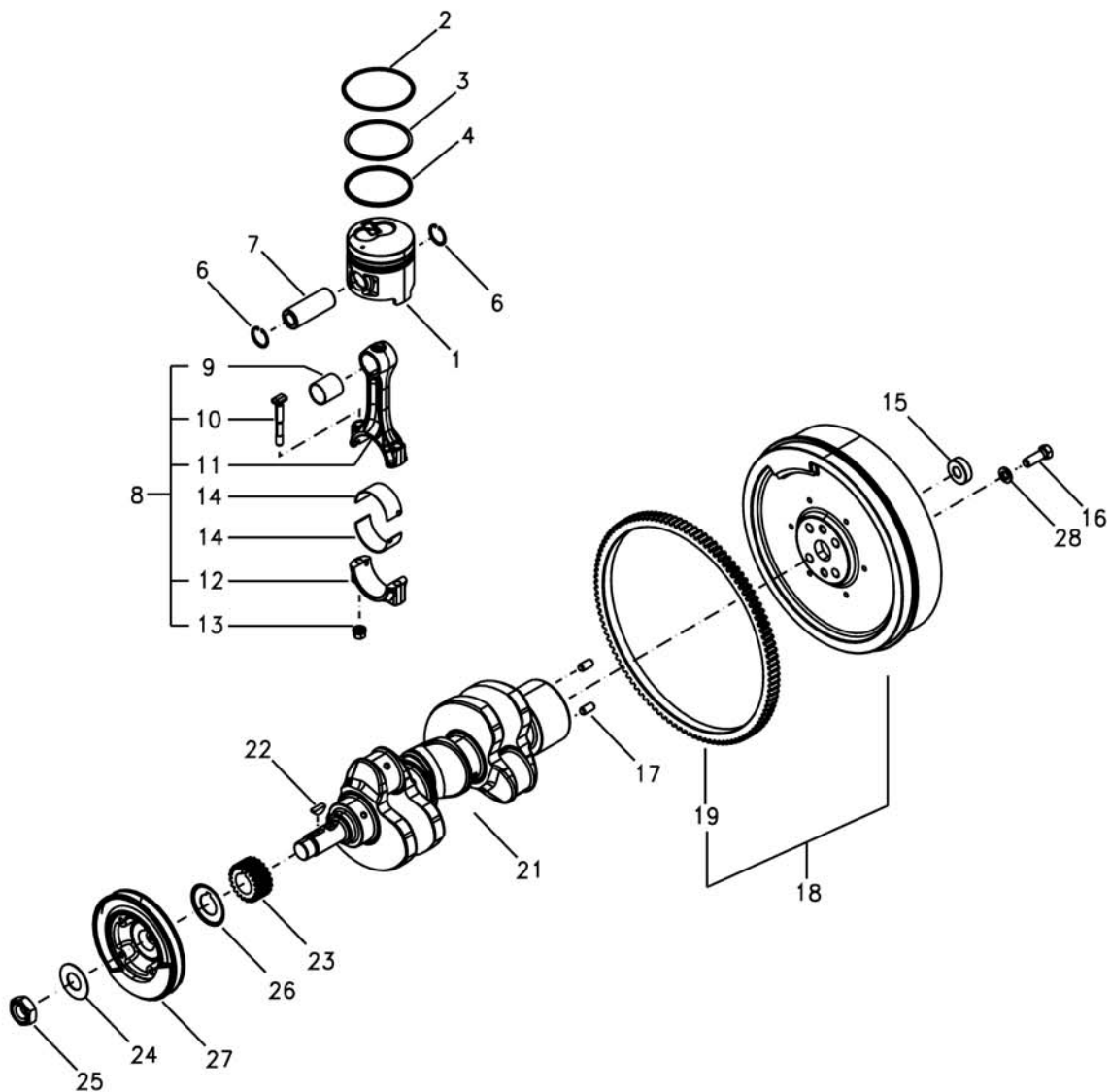
33,38PS

번호 NO.	부품번호 PART NO.	부품명 PART NAME	사양 SPEC.	수량 QTY	유효일 Effective	비고 REM.
1	40012780	GASKET-Q0650003      가스켓	ID14X1T	2	2006-11-30	
2	40012908	PLUG-DRAIN-Q0610002      플러그	M14X1.5	2	2006-11-30	
3	20021510	PAN-OIL-EGQ145      오일 팬		1	2009-04-30	
4	40007387	SEAL-U-EGQ145      U-씰		2	2006-11-30	
5	40006840	GASKET-OIL PAN-EGQ145      가스켓	0.6T	1	2006-11-30	
6	40006841	GASKET-OIL PAN-EGQ145      가스켓	0.6T	1	2006-11-30	
7	40009555	BOLT-HEX/WW(OIL PAN)-EGQ145      볼트	M8X1.25X155	16	2006-11-30	
8	40012840	PIN-DOWEL-Q0620002      위치 고정핀	OD8X18L	2	2006-11-30	
9	40012409	GAUGE-OIL LEVEL-EGQ145      오일 레벨 게이지		1	2006-11-30	

메인 무빙 파트  
MAIN MOVING PARTS

Q120S01-1

33,38PS



# 메인 무빙 파트 MAIN MOVING PARTS

Q120S01-1

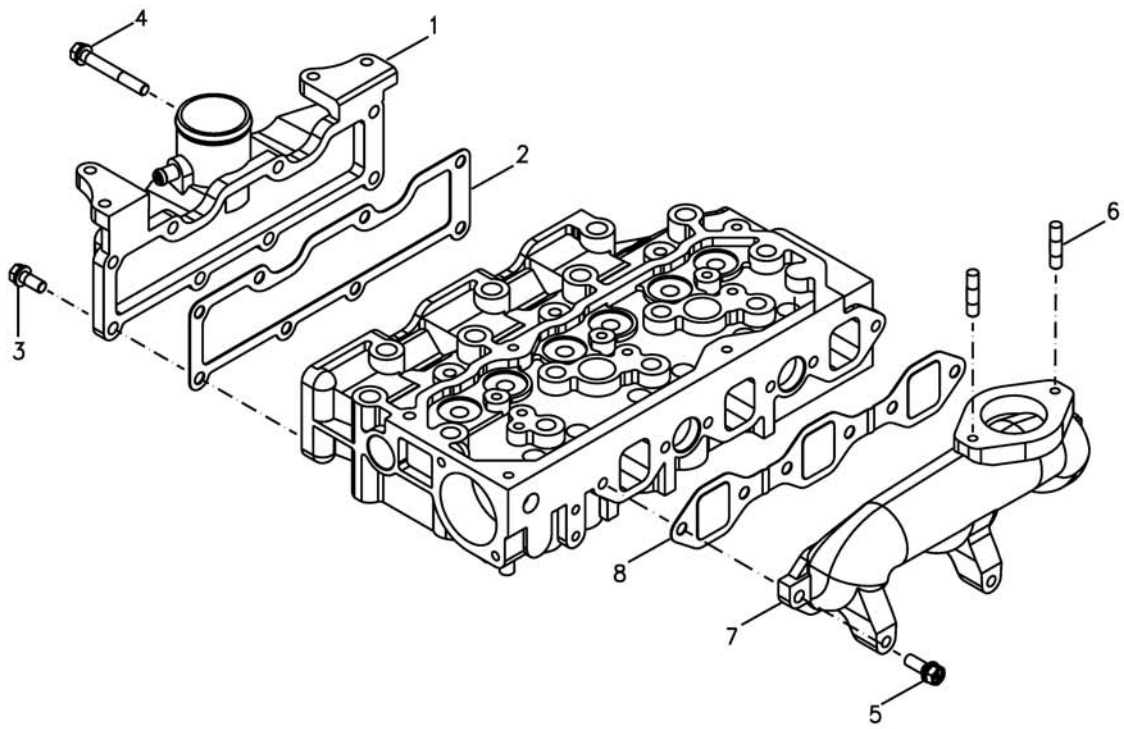
33,38PS

번호 NO.	부품번호 PART NO.	부품명 PART NAME	사양 SPEC.	수량 QTY	유효일 Effective	비고 REM.
1	40242448	PISTON-L3AL-EGQ120 피스톤		3		38PS
1	40243687	PISTON-L3BL-EGQ120 피스톤		3		33PS
2	40007841	RING-1ST-EGQ120 1번 링	OD90	3	2006-11-30	38PS
2	40007903	RING-1ST-EGQ120 1번 링	OD88	3	2006-11-30	33PS
3	40007842	RING-2ND-EGQ120 2번 링	OD90	3	2006-11-30	38PS
3	40007840	RING-2ND-EGQ120 2번 링	OD88	3	2006-11-30	33PS
4	40007582	OIL RING ASSY-EGQ120 오일 링 조립체		3	2006-11-30	38PS
4	40007799	RING-OIL-EGQ120 오일 링		3	2006-11-30	33PS
6	40029291	RING-SNAP-S811028005 스냅링	D28	6	2006-11-30	
7	40010195	PIN-PISTON-EGQ120 피스톤 핀		3	2006-11-30	
8	40261263	CON ROD ASSY-S4QL-Q120 커넥팅 로드 조립체		3	2011-09-02	
9	*	BUSHING-CON/ROD(S4Q)-EGQ120 콘 로드 부싱		1	2007-02-26	
10	40253674	BOLT-CON/ROD(S4QLT)-EGQ120 볼트		2	2011-03-07	
11	*	ROD-CONNECTING(S4Q)-EGQ120 커넥팅 로드		1	2011-03-07	
12	*	CAP-CON/ROD(L4A)-EGQ120 커넥팅로드 캡		1	2011-03-07	
13	40253675	NUT-CON/ROD(S4QLT)-EGQ120 커넥팅로드 너트		2	2011-03-07	
14	40232833	BEARING-CONROD-EGQ120 콘 로드 베어링		2	2010-04-14	
15	40007801	BEARING-BALL-EGQ150 볼 베어링		1	2006-11-30	
16	40030247	BOLT-HEX-S107123553 볼트		4	2006-11-30	
17	40012801	PIN-DOWEL-Q0620003 위치 고정핀	OD10X20L	2	2006-11-30	
18	20119502	FLYWHEEL-ASSY-EGQ150 플라이휠 조립체		1	2010-09-30	
19	*	GEAR-RING-EGQ150 링 기어	OD337.3XID304X15W	1	2007-10-28	
21	20121715	CRANKSHAFT-EGQ120 크랭크 축		1	2010-09-30	
22	40012799	KEY-Q0630001 키		1	2006-11-30	
23	40009212	GEAR-CRANKSHAFT-EGQ130 크랭크 축 기어		1	2006-11-30	
24	40012121	WASHER-CRANKSHAFT-EGQ120 크랭크축 와셔	OD52XID25X1.2T	1	2006-11-30	
25	40012898	NUT-Q0610003 너트	M24X1.5	1	2006-11-30	
26	40011829	PLATE-BAFFLE-EGQ120 배플 플레이트	1T	1	2006-11-30	
27	40233127	PULLEY-CRANKSHAFT-EGQ120 크랭크축 풀리		1	2010-09-30	
28	40029551	WASHER-SPR-S361120013 스프링 와셔	O.D21.5XI.D12.2X3T	4	2006-11-30	

흡기 & 배기 매니폴드  
INLET & OUTLET MANIFOLD

Q160S01-1

33,38PS

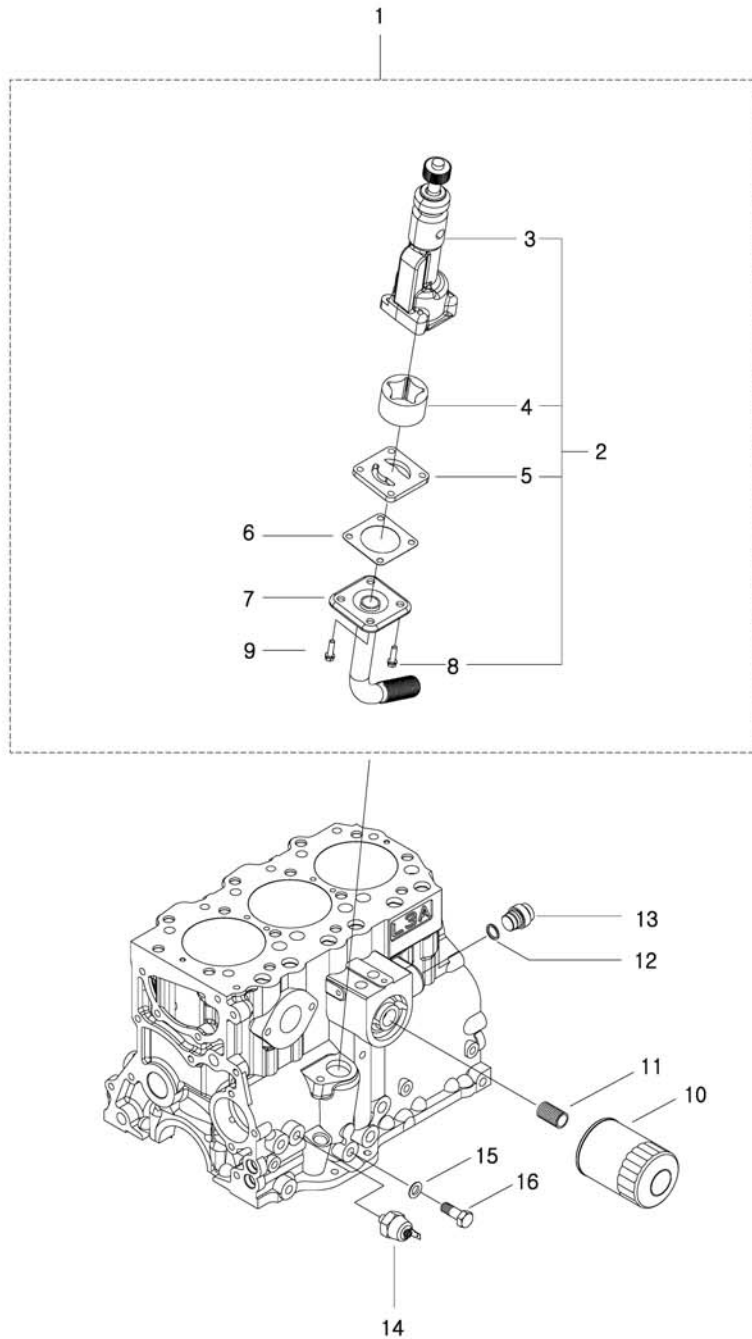




# 오일 시스템 OIL SYSTEM

Q140S01-1

33,38PS

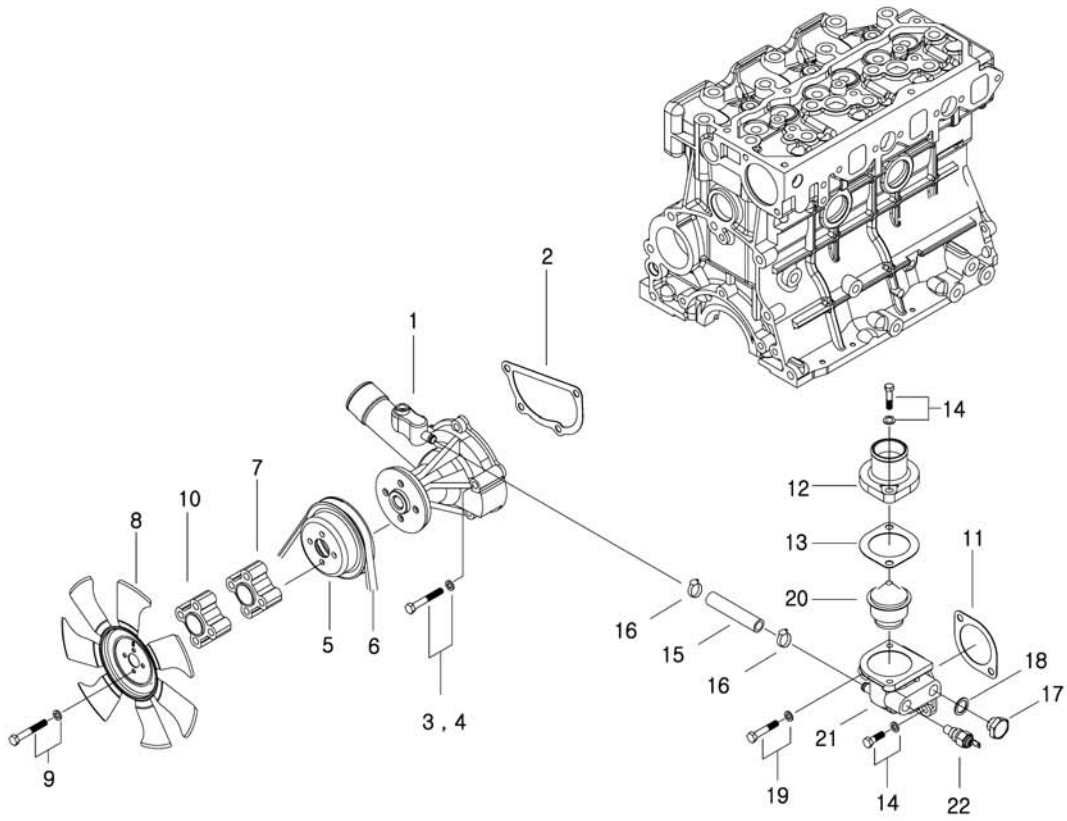




냉각 시스템  
COOLING SYSTEM

Q135S01-1

33,38PS





# 냉각 시스템 COOLING SYSTEM

Q135S01-1

33,38PS

번호 NO.	부품번호 PART NO.	부품명 PART NAME	사양 SPEC.	수량 QTY	유효일 Effective	비고 REM.
1	40006952	WATER PUMP ASSY-Q135	냉각수 펌프 조립체	1	2006-11-30	
2	40006845	GASKET-W/PUMP COVER-EGQ135	가스켓	1	2006-11-30	
3	40028926	BOLT-HEX W/WS-S153084033	볼트	2	2006-11-30	
4	40028930	BOLT-HEX W/WS-S153086033	볼트	2	2006-11-30	
5	40009954	PULLEY-WATER PUMP-EGQ135	냉각수 펌프 풀리	1	2006-11-30	
6	40007487	BELT-LOW EDGE-EGQ135	벨트	1	2006-11-30	
7	40009957	SPACER-FAN-EGQ135	스페이서	1	2006-11-30	
8	40008241	FAN-COOLING-EGQ135	냉각 팬	1	2006-11-30	
9	40028933	BOLT-HEX W/WS-S153088033	볼트	4	2006-11-30	
10	40220744	SPACER-FAN-EGQ135	스페이서	1	2009-07-05	
11	40006911	GASKET-THERMOSTAT CASE-EGQ135	수온 조절기 케이스	1	2006-11-30	
12	40009953	COVER-THERMOSTAT-EGQ135	수온 조절기 커버	1	2006-11-30	
13	40006869	GASKET-THERMOSTAT-EGQ135	수온 조절기 가스켓	1	2006-11-30	
14	40028923	BOLT-HEX W/WS-S153082533	볼트	3	2006-11-30	
15	40007402	HOSE-BY/PASS-EGQ135	바이패스 호스	1	2006-11-30	
16	40029325	BAND-WIRE-S901001813	와이어 밴드	2	2006-11-30	
17	40012789	PLUG-A0610088	배유 플러그	1	2006-11-30	
18	40011806	GASKET-DRAIN PLUG-EGQ116	플러그 가스켓	1	2006-11-30	
19	40028932	BOLT-HEX W/WS-S153087533	볼트	1	2006-11-30	
20	40007663	THERMOSTAT-EGQ135	수온 조절기	1	2006-11-30	
21	*	CASE ASSY-THERMOSTAT-Q135	수온 조절기 케이스	1	2006-11-30	
22	40007156	UNIT-WATER TEMP-TRG750	냉각수 온도계	1	2006-11-30	



# 연료 시스템 FUEL SYSTEM

Q125S01-1

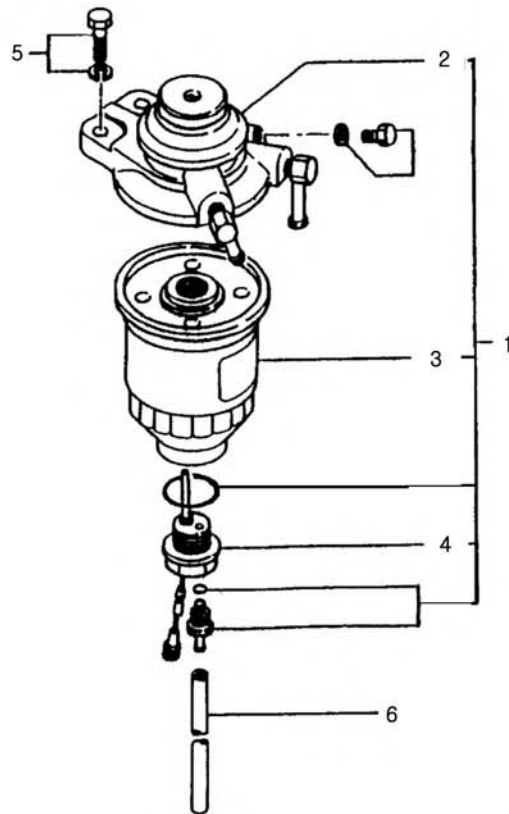
33,38PS

번호 NO.	부품번호 PART NO.	부품명 PART NAME	사양 SPEC.	수량 QTY	유효일 Effective	비고 REM.
1	40009918	NUT-NOZZLE-EGQ125 노즐 너트	M12X1.5(RHT)	3	2006-11-30	
2	40011996	GASKET-FUEL RE/PIPE-EGQ125 가스켓	ID12.2X1T	3	2006-11-30	
3	40011998	GASKET-HOLDER-EGQ125 홀더 가스켓	ID12X1.5T	3	2006-11-30	
4	40012062	CLAMP-INJ/PIPE-EGQ125 분사파이프 클램프		2	2006-11-30	
5	40012061	CLAMP-INJ/PIPE-EGQ125 분사파이프 클램프		2	2006-11-30	
6	40028912	BOLT-HEX W/WS-S153062533 볼트	M6XP1X25L	2	2006-11-30	
7	40011382	PIPE-FUEL LEAK OFF-EGQ125 배유 파이프	OD4.76X0.7T	1	2006-11-30	
8	40007373	HOSE-FUEL-EGQ125 연료 호스	ID7X250L	1	2006-11-30	
9	40012020	CLAMP-HOSE-TRG970 호스 클램프	MIND8XMAXD16	2	2006-11-30	
10	40242147	PUMP-INJECTION-TIER3-EGQ125 연료분사 펌프		1	2010-09-01	38PS
10	40242153	PUMP-INJECTION-TIER3-EGQ125 연료분사 펌프		1	2010-09-01	33PS
11	40248303	PIPE-INJ/NO3-EGQ125 분사파이프(3)		1		
12	40248302	PIPE-INJ/NO2-EGQ125 분사파이프(2)		1		
13	40248301	PIPE-INJ/NO1-EGQ125 분사파이프(1)		1		
14	40009335	FLANGE-INJ/PUMP-EGQ125 분사펌프 플랜지		1	2006-11-30	
15	40007391	O-RING-OIL LEVEL-EGQ125 오링	OD118.5XID114.5X2T	1	2006-11-30	
16	40006910	GASKET-INJ/PUMP-EGQ125 분사펌프 가스켓	ID52X0.5T	1	2006-11-30	
17	40028902	BOLT-STUD-S139083023 스터드 볼트	M8XP1.25X30L	2	2006-11-30	
18	40012090	RETAINER-UPPER-EGQ125 리테이너	OD17XID8X3T	2	2006-11-30	
19	40029546	WASHER-SPR-S361080013 스프링 와셔	O.D15.4XID8.2X2T	2	2006-11-30	
20	40029041	NUT-HEX SMALL-S313080043 너트	M8XP1.25	2	2006-11-30	
21	40011207	PIPE-FUEL RETURN-EGQ125 연료 리턴 파이프		1	2006-11-30	
22	40007662	NOZZLE-INJ/PUMP/150BAR-EGQ125 분사펌프 노즐		3	2006-11-30	

연료 펌프 & 필터  
FUEL PUMP & FILTER

Q125S02-1

33,38PS

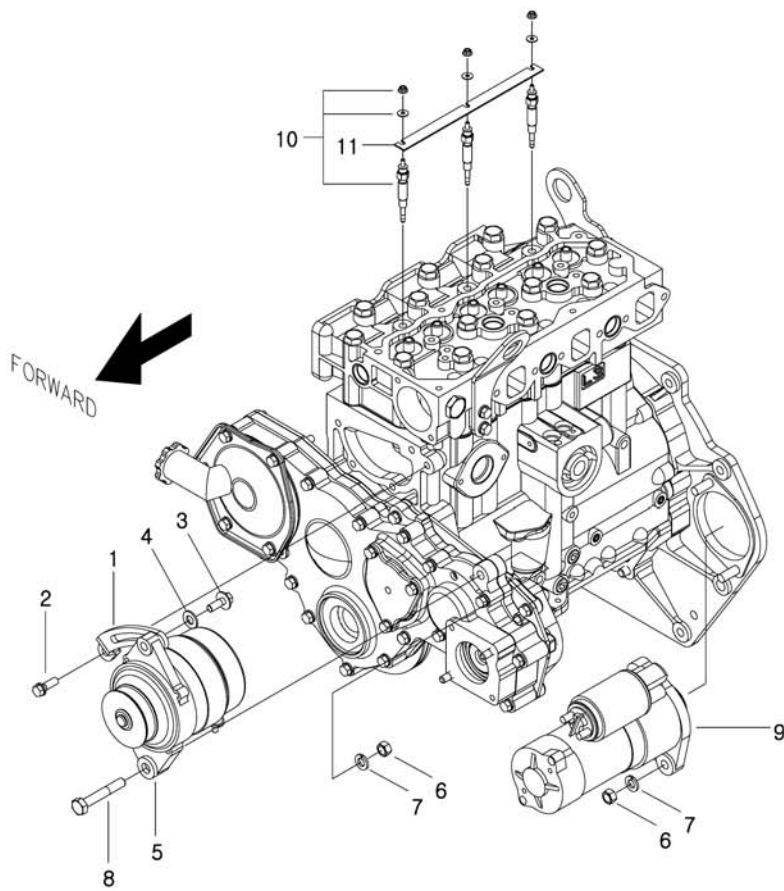




전장 파트  
ELECTRIC PARTS

Q180S01-1

33,38PS

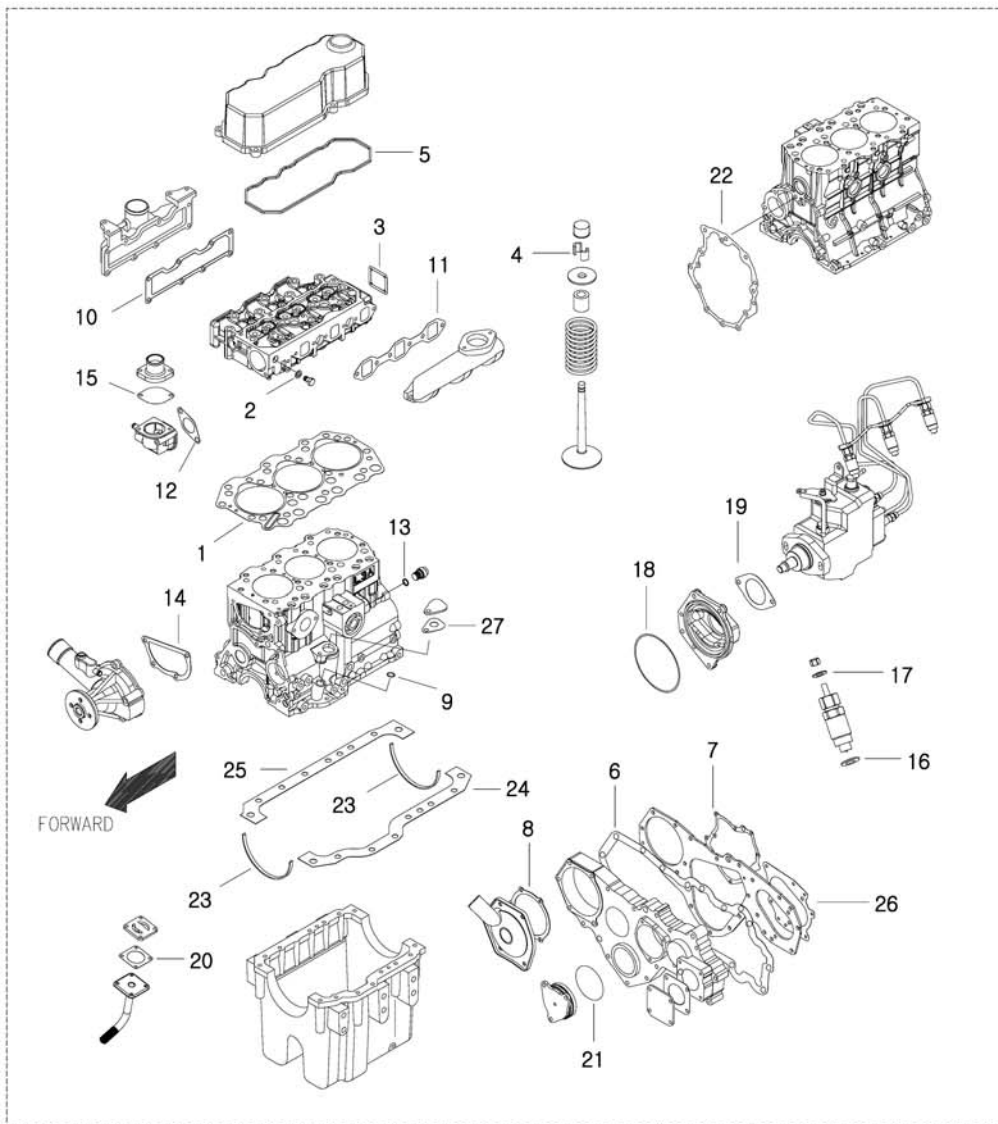




# 가스켓 키트 OVERHAUL GASKET KIT

Q065S01-1

33,38PS





# 가스켓 키트 OVERHAUL GASKET KIT

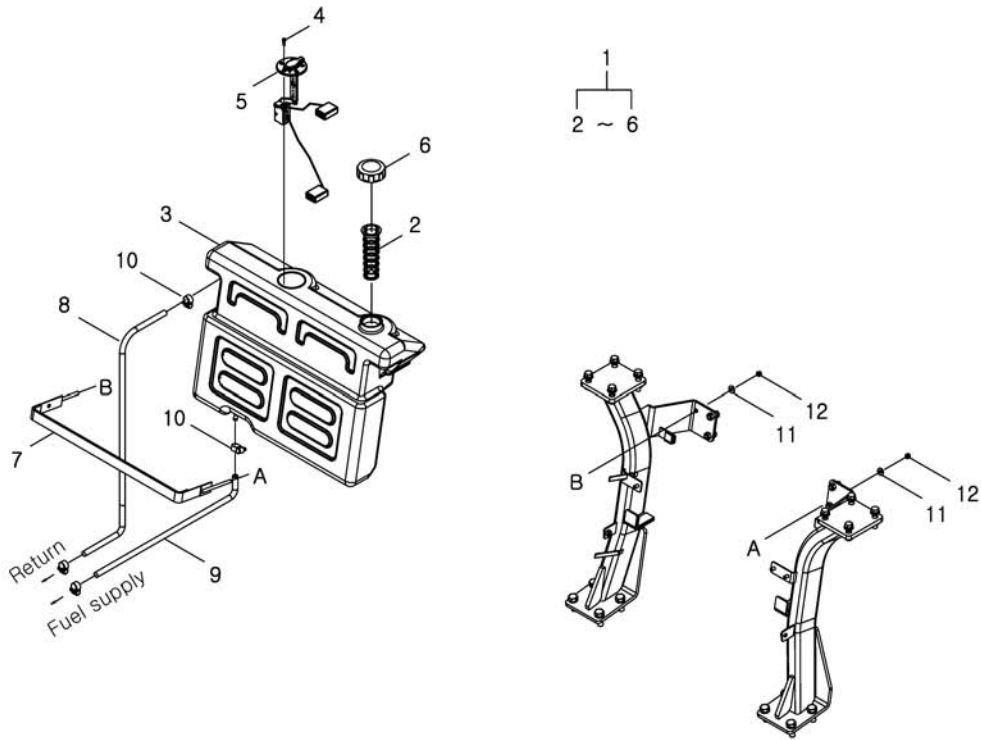
Q065S01-1

33,38PS

번호 NO.	부품번호 PART NO.	부품명 PART NAME	사양 SPEC.	수량 QTY	유효일 Effective	비고 REM.
1	40180631	GASKET-CYL HEAD-EGQ116	실린더 헤드 가스켓	1	2007-02-20	38PS
1	40225831	GASKET-CYL HEAD-EGQ116	실린더 헤드 가스켓	1	2010-09-30	33PS
2	40011806	GASKET-DRAIN PLUG-EGQ116	플러그 가스켓	1	2006-11-30	
3	40006915	GASKET-HEAD REAR-EGQ116	헤드 가스켓(후)	1	2006-11-30	
4	40007384	SEAL-VALVE STEM-EGQ121	밸브 스템 씬	6	2006-11-30	
5	40006833	GASKET-ROCKER COVER-EGQ115	록커 커버 가스켓	1	2006-11-30	
6	40006821	GASKET-T/GEAR CASE-EGQ130	타이밍 기어 케이스	1	2006-11-30	
7	40006825	GASKET-FRONT PLATE-EGQ130	가스켓	1	2006-11-30	
8	40006854	GASKET-OIL FILLER-EGQ130	가스켓	1	2006-11-30	
9	40012803	O-RING-Q0650005	오링	1	2006-11-30	
10	40006846	GASKET-INTAKE MANIFOLD-EGQ160	흡기 다지관 가스켓	1	2006-11-30	
11	40011540	GASKET-EXHAUST-EGQ165	배기 가스켓	1	2006-11-30	
12	40006911	GASKET-THERMOSTAT CASE-EGQ135	수온 조절기 케이스	1	2006-11-30	
13	40012782	GASKET-Q0650004	가스켓	1	2006-11-30	
14	40006845	GASKET-W/PUMP COVER-EGQ135	가스켓	1	2006-11-30	
15	40006869	GASKET-THERMOSTAT-EGQ135	수온 조절기 가스켓	1	2006-11-30	
16	40011998	GASKET-HOLDER-EGQ125	홀더 가스켓	3	2006-11-30	
17	40011996	GASKET-FUEL RE/PIPE-EGQ125	가스켓	3	2006-11-30	
18	40007391	O-RING-OIL LEVEL-EGQ125	오링	1	2006-11-30	
19	40006910	GASKET-INJ/PUMP-EGQ125	분사펌프 가스켓	1	2006-11-30	
20	40006905	GASKET-O/PUMP STRAINER-EGQ140	가스켓	1	2006-11-30	
21	40029228	O-RING-S802075010	오링	1	2006-11-30	
22	40006844	GASKET-REAR CASE-EGQ155	후부판 가스켓	1	2006-11-30	
23	40007387	SEAL-U-EGQ145	U-씬	2	2006-11-30	
24	40006840	GASKET-OIL PAN-EGQ145	가스켓	1	2006-11-30	
25	40006841	GASKET-OIL PAN-EGQ145	가스켓	1	2006-11-30	
26	40011997	GASKET-EGQ140	가스켓	1	2006-11-30	
27	40006832	GASKET-TACHO/DRIVE-EGQ110	타코 드라이브 가스켓	1	2006-11-30	

# 연료 탱크 FUEL TANK

G040S01-1



# 연료 탱크 FUEL TANK

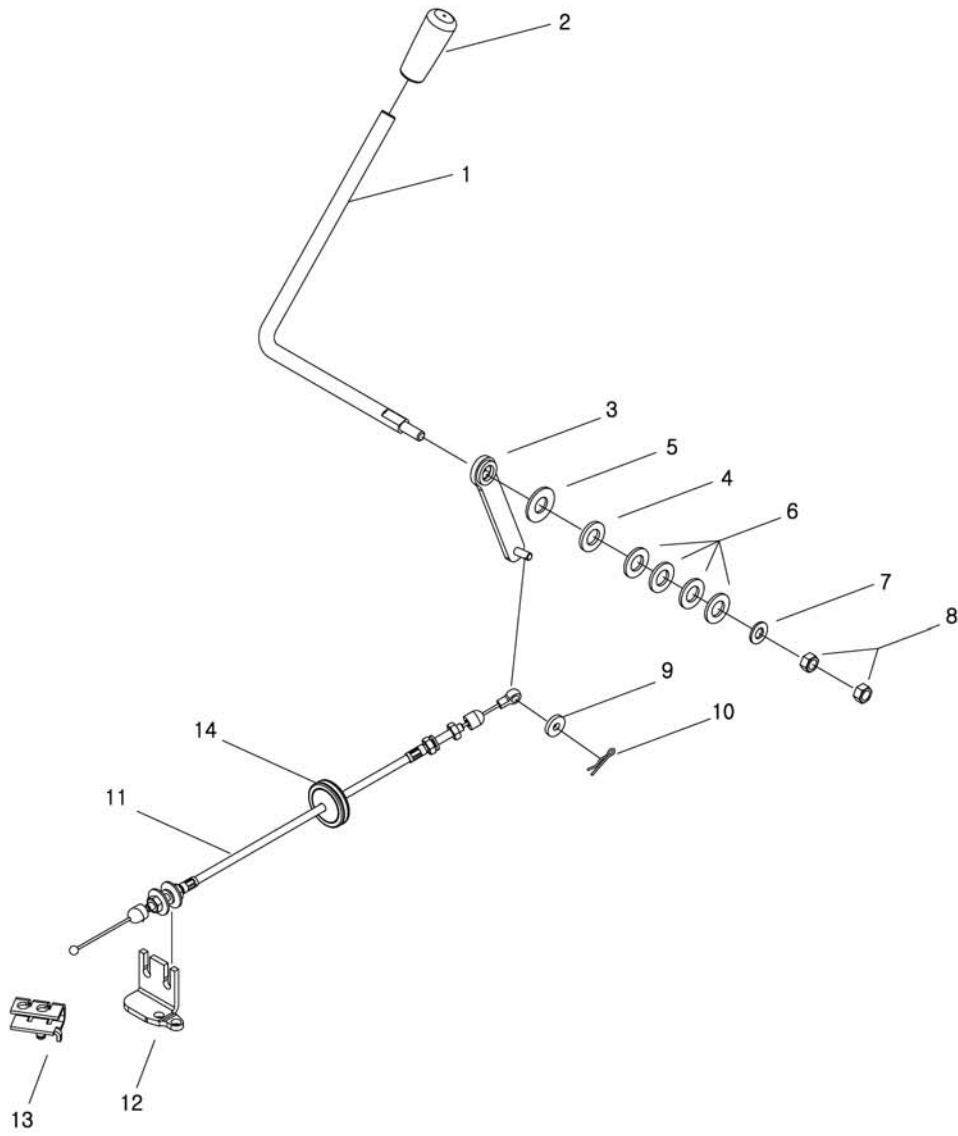
G040S01-1

번호 NO.	부품번호 PART NO.	부품명 PART NAME	사양 SPEC.	수량 QTY	유효일 Effective	비고 REM.
1	40229423	TANK ASSY-FUEL-G040 연료탱크 조립체		1	2010-09-28	
2	40008416	STRAINER-FUEL TANK-TRG040 연료탱크 거름망		1	2006-11-30	
3	40008216	TANK-FUEL-TRG040 연료탱크		1	2006-11-30	
4	40028908	BOLT-HEX W/WS-S153051613 볼트	M5XP0.8X16L	5	2006-11-30	
5	40181437	GAUGE-FUEL(S)-TRG750 연료 게이지		1	2007-08-02	
6	40006773	CAP ASSY-FUEL-G040 연료캡 조립체		1	2006-11-30	
7	40229426	BAND-FUEL TANK-TRG040 연료탱크 밴드		1	2010-09-28	
8	40007535	HOSE-FUEL-TRG040 연료호스	OD14.5XID8X1650L	1	2006-11-30	
9	40252030	HOSE-FUEL RETURN-TRG040 연료 리턴 호스		1	2011-01-06	
10	40012020	CLAMP-HOSE-TRG970 호스 클램프	MIND8XMAXD16	4	2006-11-30	
11	40028194	WASHER-PLN-S365082013 평와셔	O.D20XI.D8.4X1.6T	2	2006-11-30	
12	40027836	NUT-LOCK-TRG870 로크 너트		2	2006-11-30	

조속 장치  
ENGINE CONTROL

G100S01-1

THROTTLE LEVER



# 조속 장치 ENGINE CONTROL

G100S01-1

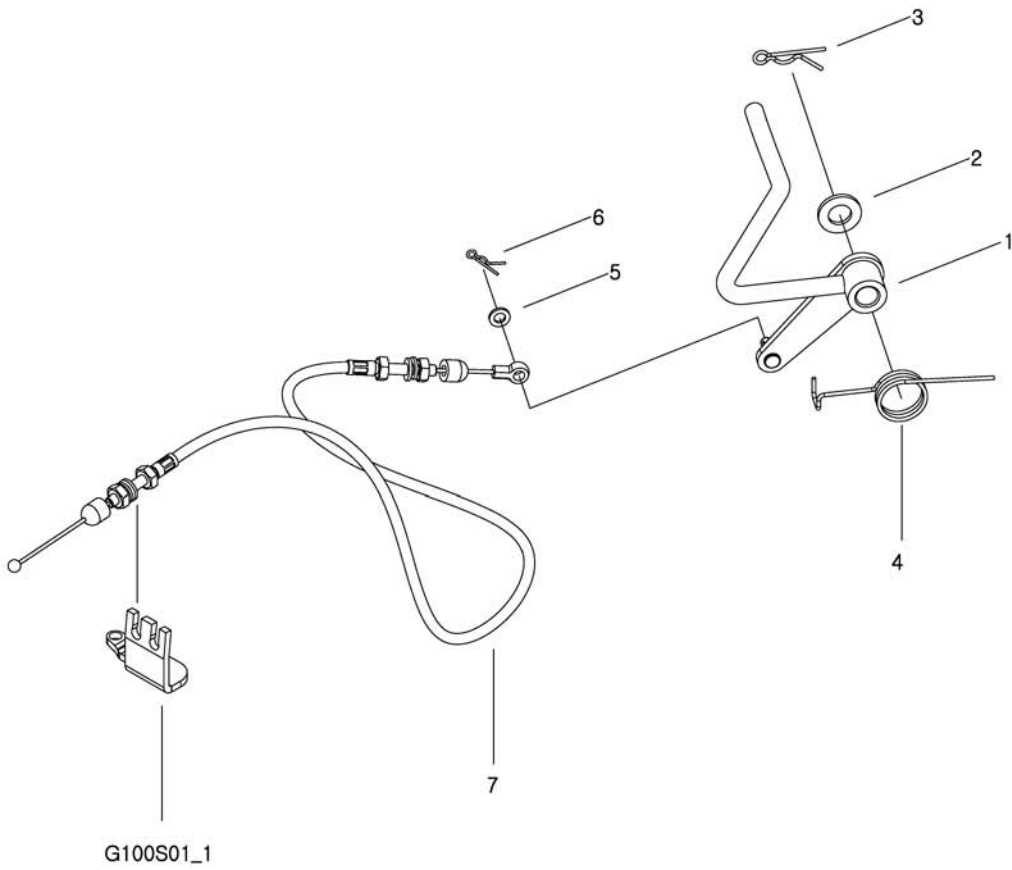
THROTTLE LEVER

번호 NO.	부품번호 PART NO.	부품명 PART NAME	사양 SPEC.	수량 QTY	유효일 Effective	비고 REM.
1	40231406	LEVER-ACC CONTROL-TRG100 조속 레버		1	2010-09-29	
2	40012880	GRIP-A0710037 손잡이		1	2006-11-30	
3	40231660	ARM-ENGINE CONTROL-TRG100 엔진 컨트롤 암		1	2010-09-29	
4	40028172	WASHER-PLN-S364120013 평와셔	O.D24XI.D13X2.5T	1	2006-11-30	
5	40008339	FRICTION-TRG100 마찰판	OD28XID13X2T	1	2006-11-30	
6	40029087	WASHER-CON/SPR-S373120023 와셔	OD24/ ID13X2.2T	4	2006-11-30	
7	40028169	WASHER-PLN-S364080013 평와셔	O.D17XI.D8.4X1.6T	1	2006-11-30	
8	40029040	NUT-HEX SMALL-S313080013 너트	M8XP1.25	2	2006-11-30	
9	40008407	WASHER-PLASTIC-TRG970 플라스틱 와셔		1	2006-11-30	
10	40029130	PIN-SNAP-S443060013 스냅핀	D6X0L	1	2006-11-30	
11	40251756	WIRE-ACC LEVER-TRG100 조속 레버 와이어		1	2011-01-06	
12	40012320	SUPPORT-ACC/CABLE-TRG100 조속 와이어 지지대	3.2T	1	2006-11-30	
13	40012507	BRACKET-ACC/CABLE-TRG100 조속 와이어 브라켓	2.3T	1	2006-11-30	
14	40007409	GROMMET-DUST-TRG970 그로멧	OD29XID23X3.5T	1	2006-11-30	

조속 장치  
ENGINE CONTROL

G100S01-2

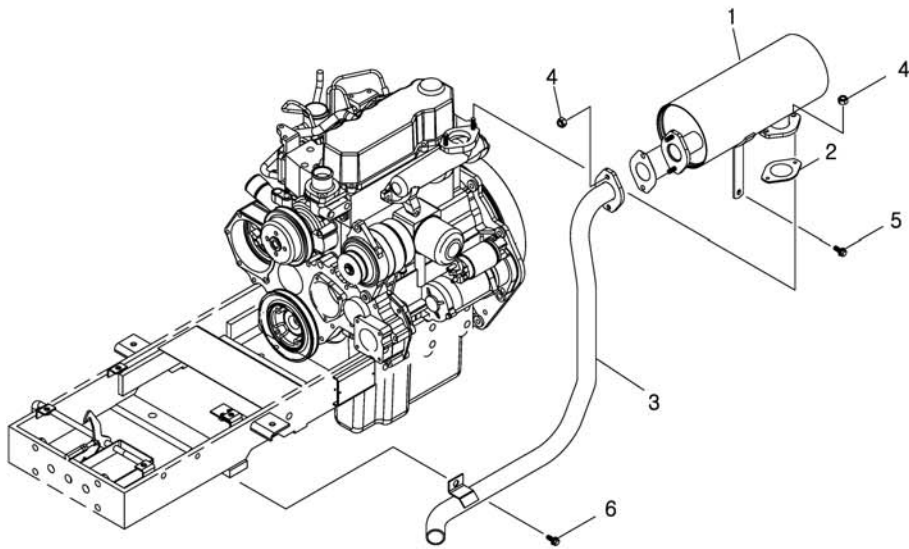
MEC





소음기  
MUFFLER

G150S01-1



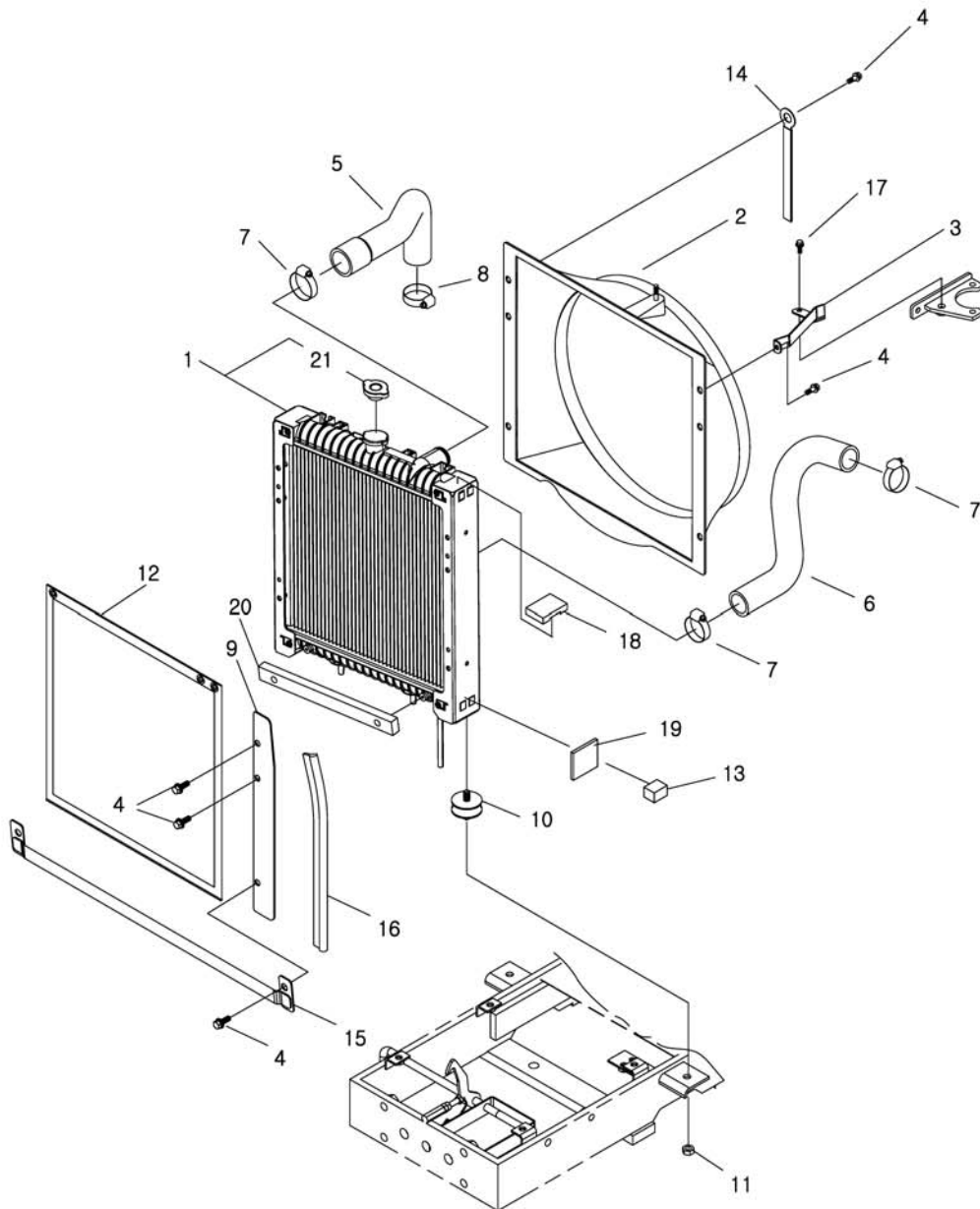




라디에이터  
RADIATOR

G170S01-1

33PS



# 라디에이터 RADIATOR

G170S01-1

33PS

번호 NO.	부품번호 PART NO.	부품명 PART NAME	사양 SPEC.	수량 QTY	유효일 Effective	비고 REM.
1	40214048	RADIATOR-ENGINE-TRG170	엔진 라디에이터	1	2009-02-02	
2	40008233	SHROUD-FAN-TRG170	쉬라우드	1	2006-11-30	
3	40220742	BRACKET-RADIATOR(L3A)-TRG170	라디에이터 브라켓	1	2009-07-05	
4	40028970	BOLT-HEX W/WS-S155081633	볼트	12	2006-11-30	
5	40224599	HOSE-RADIATOR OUTLET-TRG170	냉각수 호스(출구)	1	2009-07-05	
6	40224598	HOSE-RADIATOR INLET-TRG170	냉각수 호스(입구)	1	2009-07-05	
7	40012013	CLAMP-HOSE-TRG970	호스 클램프	3	2006-11-30	
8	40012012	CLAMP-HOSE-TRG970	호스 클램프	1	2006-11-30	
9	40011286	PLATE-AIR BAFFLE-TRG170	차단판	2	2006-11-30	
10	40007459	RUBBER-DAMPING-TRG970	방진고무	2	2007-11-25	
11	40029079	NUT-FLANGE-S346100013	플랜지 너트	2	2006-11-30	
12	40011493	NET-RADIATOR-TRG170	라디에이터 망	1	2006-11-30	
13	40234854	SPONGE-SEAL-SIDE-TRG170	측면 씰 스펀지	2	2009-12-31	
14	40012733	CLAMP-A0640103	클램프	1	2006-11-30	
15	40218937	GUIDE-NET RADIATOR-TRG170	라디에이터 망 가이드	1	2009-03-08	
16	40007381	WEATHER STRIP-RADIATOR-TRG170	웨더스트립	2	2006-11-30	
17	40029008	BOLT-HEX W/WS-S159082533	볼트	1	2006-11-30	
18	40234644	SPONGE-INTAKE PIPE-TRG170	흡입 파이프 스펀지	1	2009-12-31	
19	40234855	SPONGE-SEAL-SIDE-TRG170	측면 씰 스펀지	2	2009-12-31	
20	40234853	SPONGE-SEAL-UNDER-TRG170	하부 씰 스펀지	1	2009-12-31	
21	40242668	CAP-RADIATOR-12101412	라디에이터 캡	1	2010-06-03	



# 라디에이터 RADIATOR

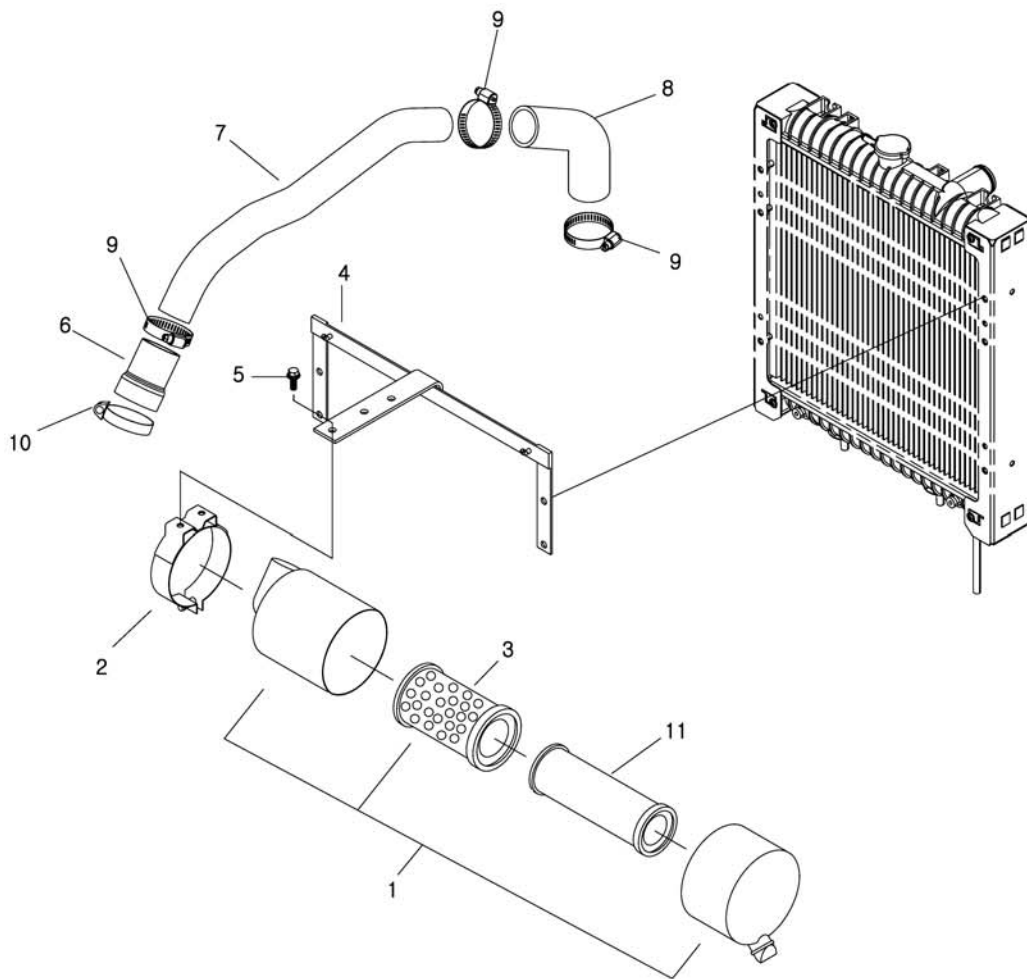
G170S01-2

38PS,W/Reserver

번호 NO.	부품번호 PART NO.	부품명 PART NAME	사양 SPEC.	수량 QTY	유효일 Effective	비고 REM.
1	40214048	RADIATOR-ENGINE-TRG170	엔진 라디에이터	1	2009-02-02	
2	40008233	SHROUD-FAN-TRG170	쉬라우드	1	2006-11-30	
3	40220742	BRACKET-RADIATOR(L3A)-TRG170	라디에이터 브라켓	1	2009-07-05	
4	40028970	BOLT-HEX W/WS-S155081633	볼트	12	2006-11-30	
5	40224599	HOSE-RADIATOR OUTLET-TRG170	냉각수 호스(출구)	1	2009-07-05	
6	40224598	HOSE-RADIATOR INLET-TRG170	냉각수 호스(입구)	1	2009-07-05	
7	40012013	CLAMP-HOSE-TRG970	호스 클램프	3	2006-11-30	
8	40012012	CLAMP-HOSE-TRG970	호스 클램프	1	2006-11-30	
9	40011286	PLATE-AIR BAFFLE-TRG170	차단판	2	2006-11-30	
10	40007459	RUBBER-DAMPING-TRG970	방진고무	2	2007-11-25	
11	40029079	NUT-FLANGE-S346100013	플랜지 너트	2	2006-11-30	
12	40011493	NET-RADIATOR-TRG170	라디에이터 망	1	2006-11-30	
13	40008309	TANK-RESERVOIR-TRG170	냉각수 보조 탱크	1	2006-11-30	
14	40030227	BRACKET-RESERVOR TANK-TRG170	보조탱크 브라켓	1	2007-07-25	
15	40218937	GUIDE-NET RADIATOR-TRG170	라디에이터 망 가이드	1	2009-03-08	
16	40007381	WEATHER STRIP-RADIATOR-TRG170	웨더스트립	2	2006-11-30	
17	40029008	BOLT-HEX W/WS-S159082533	볼트	3	2006-11-30	
18	40234644	SPONGE-INTAKE PIPE-TRG170	흡입 파이프 스폰지	1	2009-12-31	
19	40234855	SPONGE-SEAL-SIDE-TRG170	측면 씰 스폰지	2	2009-12-31	
20	40234853	SPONGE-SEAL-UNDER-TRG170	하부 씰 스폰지	1	2009-12-31	
21	40242668	CAP-RADIATOR-12101412	라디에이터 캡	1	2010-06-03	

# 에어크리너 AIR CLEANER

G190S01-1



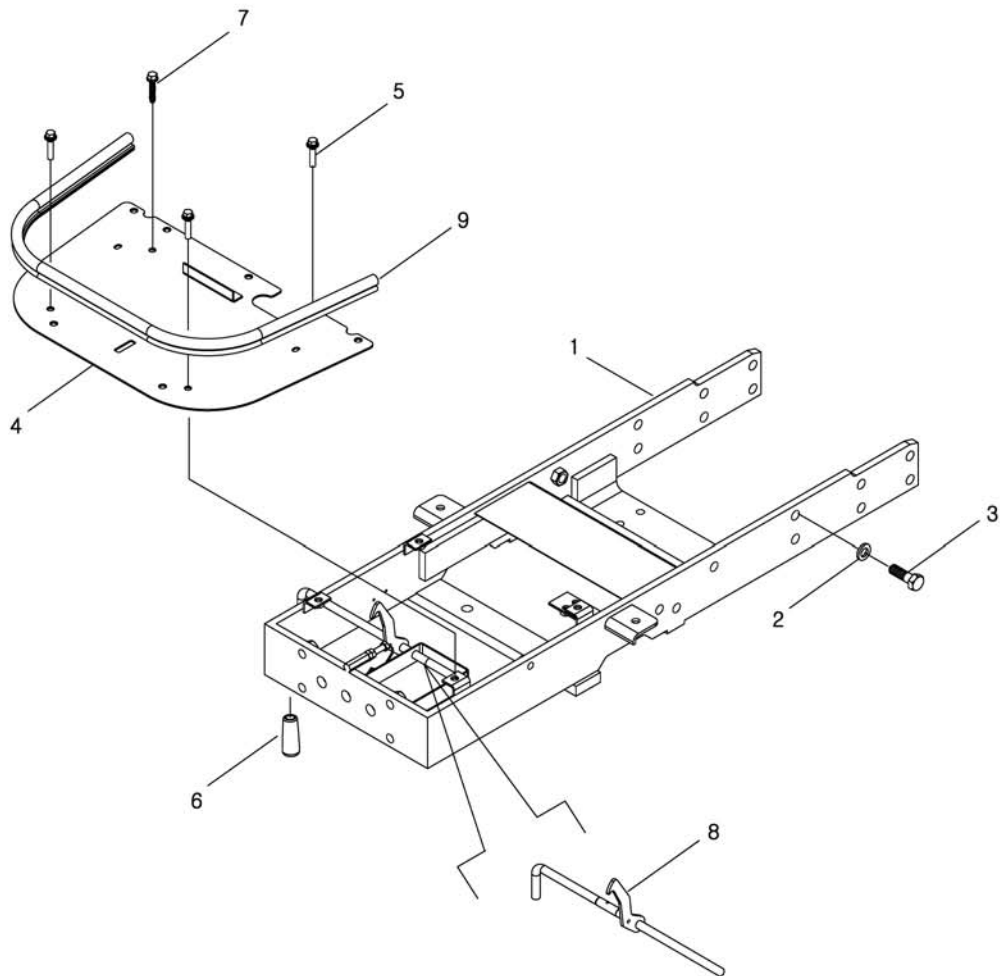
# 에어크리너 AIR CLEANER

G190S01-1

번호 NO.	부품번호 PART NO.	부품명 PART NAME	사양 SPEC.	수량 QTY	유효일 Effective	비고 REM.
1	40007888	AIR CLEANER-5NCH-TRG190 에어크리너 조립체	6INCH	1	2006-11-30	
2	40011733	BAND-AIR CLEANER-TRG190 에어크리너 밴드	ID146	1	2006-11-30	
3	40007575	ELEMENT-PRIMARY-TRG190 에어크리너 1차 필터	DONALDSON P821575	1	2006-11-30	
4	40236601	BRACKET-AIR-CLEANER-TRG190 에어 크리너 브라켓		1	2010-03-21	
5	40028971	BOLT-HEX W/WS-S155082033 볼트	M8XP1.25X20L	2	2006-11-30	
6	40007305	HOSE-AIR INTAKE-TRG190 공기 흡입 호스	OD55X5.0T	1	2006-11-30	
7	40011384	PIPE-AIR INTAKE-TRG190 공기 흡입 파이프	OD45X1.2T	1	2006-11-30	
8	40007425	HOSE-AIR INTAKE-TRG190 공기 흡입 호스	OD55X5.0T	1	2007-07-31	
9	40012014	CLAMP-HOSE-TRG970 호스 클램프	MIND33/MAXD57	3	2006-11-30	
10	40012016	CLAMP-HOSE-TRG970 호스 클램프	MIND46/MAXD70	1	2006-11-30	
11	40049447	FILTER-SAFETY-TRG190 안전필터	259.8+-1.5	1	2008-06-30	

# 엔진프레임 ENGINE FRAME

G210S01-1





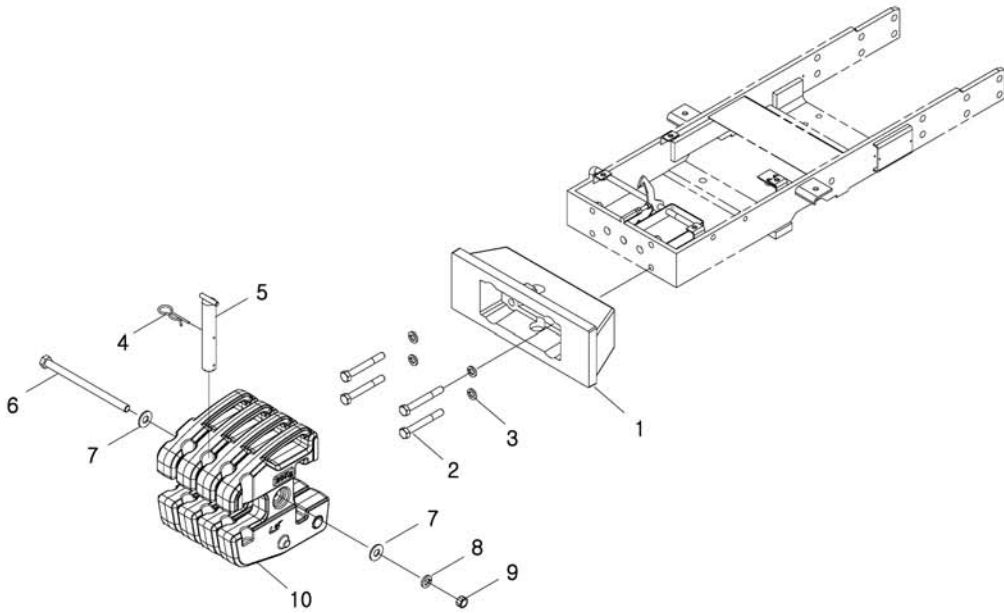
# 엔진프레임 ENGINE FRAME

G210S01-1

번호 NO.	부품번호 PART NO.	부품명 PART NAME	사양 SPEC.	수량 QTY	유효일 Effective	비고 REM.
1	40010936	FRAME-ENGINE-TRG210      엔진 프레임		1		
2	40029553	WASHER-SPR-S361140013      스프링 와셔	O.D24.5X1.D14.2X3.5T	12	2006-11-30	
3	40029399	BOLT-HEX-S101144543      볼트	M14X2PX45L	12	2006-11-30	
4	40243058	PLATE-BOTTOM CLOOK-TRG210      바닥판		1	2010-09-28	
5	40094429	BOLT-HEX W/WS-S155084033      볼트	M8XP1.25X40L	3	2006-11-30	
6	40012880	GRIP-A0710037      손잡이		1	2006-11-30	
7	40250028	BOLT-TAP_M8X40-TRG970      볼트		1		
8	40229245	LEVER-HOOK(I30_38)-TRG210      후크 레버		1	2009-09-15	
9	40243406	WEATHER STRIP-TRG210      웨더스트립		1	2010-09-28	

전방 부가중량  
FRONT BALLAST

G215S01-1

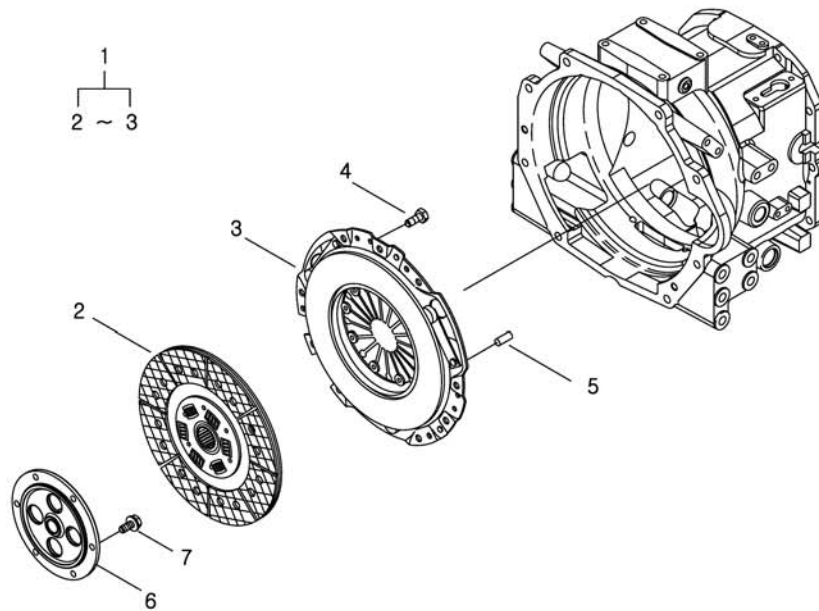




# 클러치 CLUTCH

G250S01-1

MEC

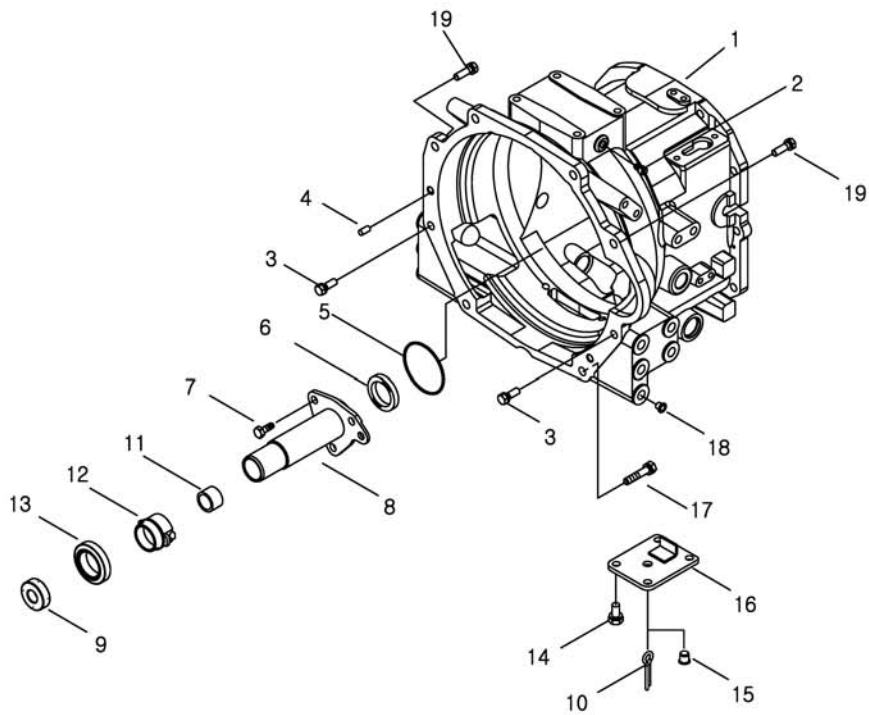




클러치 하우징  
CLUTCH HOUSING

G250S02-1

MEC



# 클러치 하우징 CLUTCH HOUSING

G250S02-1

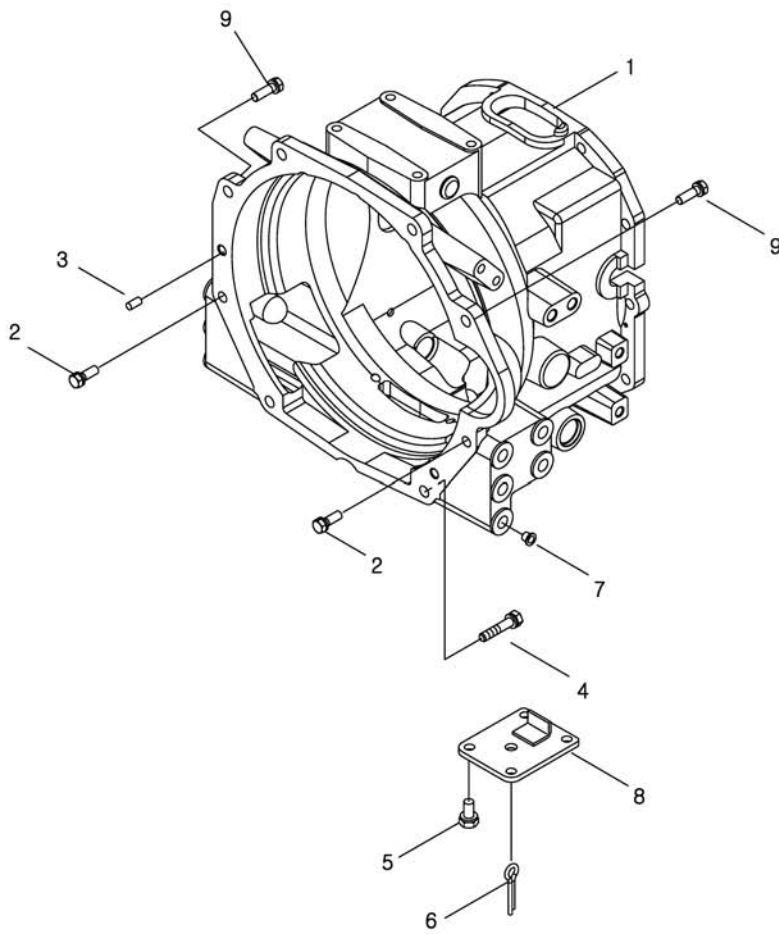
MEC

번호 NO.	부품번호 PART NO.	부품명 PART NAME	사양 SPEC.	수량 QTY	유효일 Effective	비고 REM.
1	40228976	HOUSING-CLUTCH-TRG250 클러치 하우징(기계		1	2010-09-28	
2	40009792	PLUG-AIR BENT-TRG250 공기빼기 플러그	OD9.5X7.5L	1	2006-11-30	
3	40028939	BOLT-HEX W/WS-S153123533 볼트	M12XP1.75X35L	2	2006-11-30	
4	40029102	PIN-PAR-S423102010 평행핀	D10X20L	2	2006-11-30	
5	40029252	O-RING-S804060010 오링	D59.5XW2	1	2006-11-30	
6	40012692	SEAL-OIL-A0651302 오일 씬	#1302	1	2006-11-30	
7	40028948	BOLT-HEX W/WS-S154102533 볼트	M10XP1.25X25L	4	2006-11-30	
8	40009207	COVER-MAIN SHAFT-TRG250 주축 커버		1	2006-11-30	
9	40007801	BEARING-BALL-EGQ150 볼 베어링		1	2006-11-30	
10	40012217	PIN-SPLIT-TRG250 분할핀		1	2006-11-30	DRY FIELD
11	40007822	BUSHING-SELF LUB-TRG250 부상	OD42XID38X30L	1	2006-11-30	
12	40009746	HUB-RELEASE BEARING-TRG250 릴리스 베어링 허브	OD63XID39X46L	1	2006-11-30	
13	40007837	BEARING-RELEASE-TRG250 릴리스 베어링	OD73.6XID45X18L	1	2006-11-30	
14	40028947	BOLT-HEX W/WS-S154102033 볼트	M10XP1.25X20L	4	2006-11-30	
15	40007354	PLUG-RUBBER-TRG250 러버 플러그	D12.0X12.0L	1	2006-11-30	WET FIELD
16	40012220	COVER-HOUSING-TRG280 하우징 커버		1	2006-11-30	
17	40028943	BOLT-HEX W/WS-S153126033 볼트	M12XP1.75X60L	4	2006-11-30	
18	40007322	PLUG-RUBBER-TRG970 러버 플러그	13.0L	6	2006-11-30	
19	40028940	BOLT-HEX W/WS-S153124033 볼트	M12XP1.75X40L	2	2006-11-30	

클러치 하우징  
CLUTCH HOUSING

G250S02-2

HST



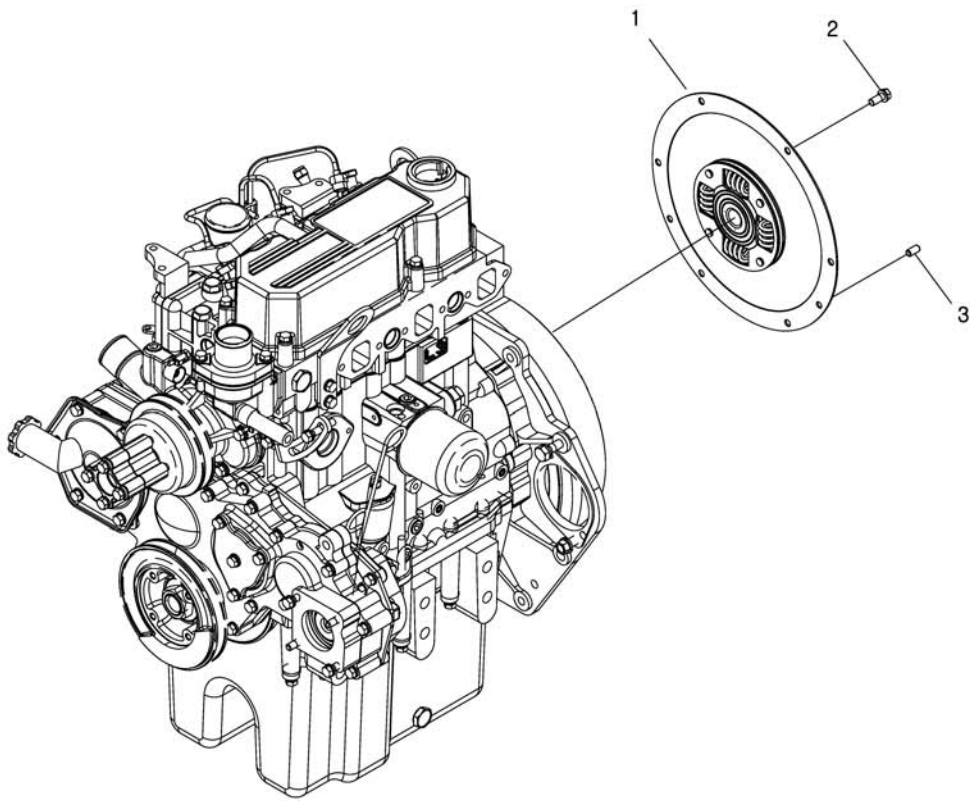




댐퍼  
DAMPER

G250S03-1

HST

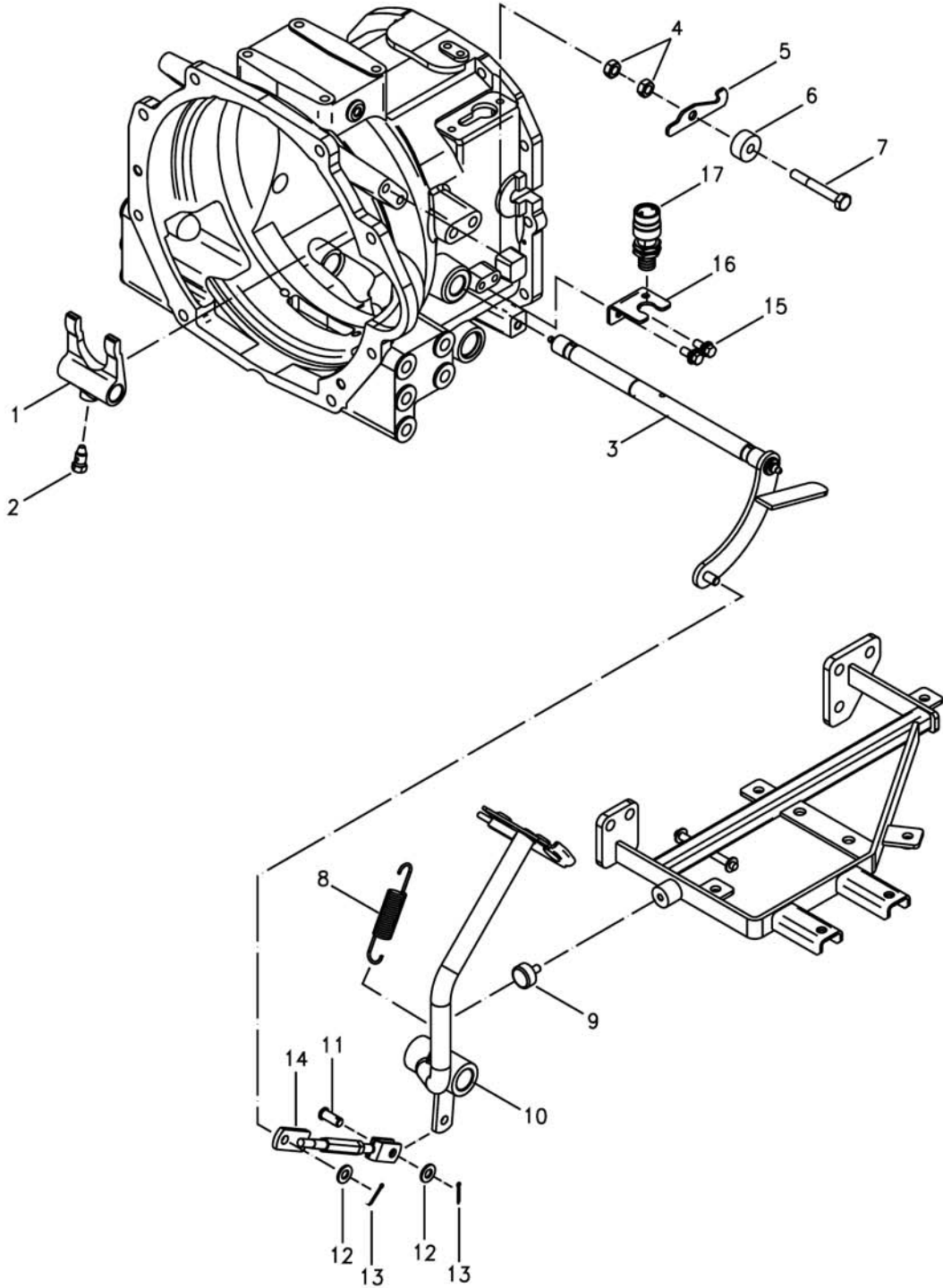




클러치 페달  
CLUTH PEDAL

G260S01-1

MEC



# 클러치 페달 CLUTH PEDAL

G260S01-1

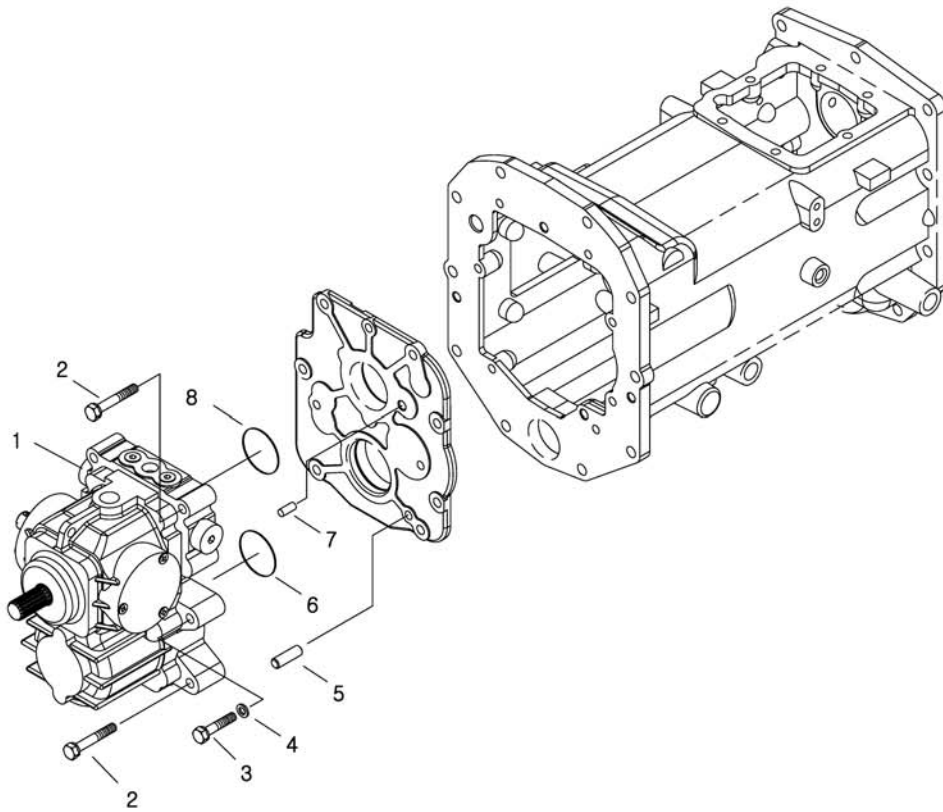
MEC

번호 NO.	부품번호 PART NO.	부품명 PART NAME	사양 SPEC.	수량 QTY	유효일 Effective	비고 REM.
1	40010337	LEVER-CLUTCH SHIFT-TRG250 클러치 이완 레버		1	2006-11-30	
2	40010190	BOLT-LOCKING-TRG250 볼트	M12X1.25P	1	2006-11-30	
3	40228989	SHAFT-CLUTCH LEVER-TRG260 클러치 레버 축		1	2010-09-28	
4	40029027	NUT-HEX-S306100043 너트	M10XP1.25	2	2006-11-30	
5	40012323	HOOK-CLUTCH PEDAL-TRG260 클러치 페달 후크	3.2T	1	2006-11-30	
6	40009669	STOPPER-CLUTCH PEDAL-TRG260 클러치 페달 스토퍼	OD31.5XID10.5X15L	1	2006-11-30	
7	40078035	BOLT-HEX-S103107543 볼트	M10X1.25PX75L	1	2006-11-30	
8	40011960	SPRING-TRG260 스프링	D2.6XD18X115L	1	2006-11-30	
9	40007478	RUBBER-RUBBER-CBG000 고무 볼트	M8X1.25X20.0L	1	2006-11-30	
10	40228990	PEDAL-CLUTCH-TRG260 클러치 페달		1	2010-09-28	
11	40009617	PIN-TRG670 핀	OD14.0XID10.0X26.0L	1	2006-11-30	
12	40028171	WASHER-PLN-S364100013 평와셔	O.D21XI.D10.5X2T	2	2006-11-30	
13	40029121	PIN-SPLIT-S441252013 분할핀	D25X20L	2	2006-11-30	
14	40244874	ROD ASSY-CLUTCH-TRG260 클러치 로드 조립체		1	2010-09-28	
15	40028971	BOLT-HEX W/WS-S155082033 볼트	M8XP1.25X20L	2	2006-11-30	
16	40233071	BRACKET-CLUTCH SWITCH-TRG750 클러치 스위치 브라켓		1	2010-09-17	
17	40227965	SWITCH-PUSH(NO)-TRG750 푸시 스위치		1	2010-02-03	

유압 미션  
HST

G270S01-1

HST

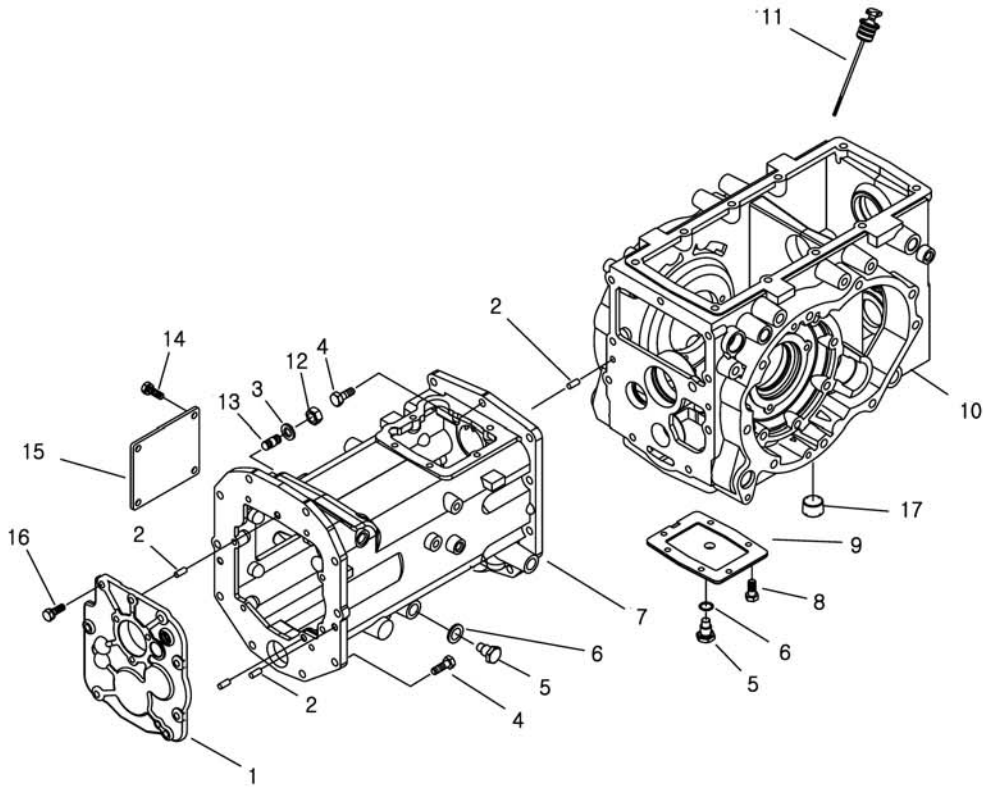




트랜스미션 케이스  
TRANSMISSION CASE

G280S01-1

MEC,INDP





# 트랜스미션 케이스 TRANSMISSION CASE

G280S01-1

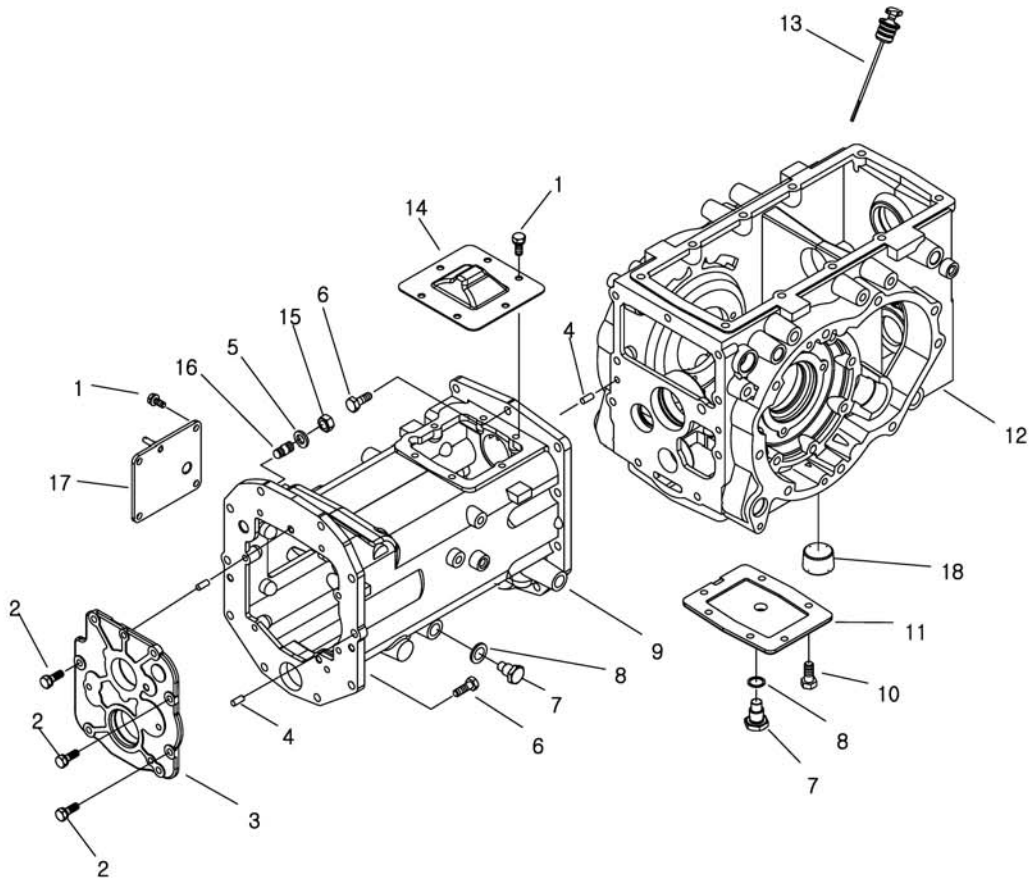
MEC,INDP

번호 NO.	부품번호 PART NO.	부품명 PART NAME	사양 SPEC.	수량 QTY	유효일 Effective	비고 REM.
1	20021498	COVER-C/CASE-TRG280	센터케이스 커버	1	2006-12-13	
2	40029102	PIN-PAR-S423102010	평행핀	6	2006-11-30	
3	40029551	WASHER-SPR-S361120013	스프링 와셔	4	2006-11-30	
4	40028939	BOLT-HEX W/WS-S153123533	볼트	15	2006-11-30	
5	40229917	PLUG-MAGNET-TRG280	마그넷 플러그	2	2009-12-20	
6	40229916	SEAL-PLUG-TRG280	플러그	2	2009-10-15	
7	40228984	CASE-CENTER-TRG280	센터케이스	1	2011-01-21	
8	40028948	BOLT-HEX W/WS-S154102533	볼트	6	2006-11-30	
9	40009186	COVER-M/PTO-TRG280	미들피티오 커버	1	2006-11-30	
10	20110746	CASE-AXLE-TRG280	액슬 케이스	1	2008-05-31	M/PTO
11	40007443	GAUGE-OIL LEVEL-TRG280	오일 레벨 게이지	1	2006-11-30	
12	40028771	NUT-HEX 2 TY-S305120013	너트	4	2006-11-30	
13	40028903	BOLT-STUD-S139123523	스터드 볼트	4	2006-11-30	
14	40028947	BOLT-HEX W/WS-S154102033	볼트	4	2006-11-30	
15	40012342	COVER-M/SHIFT FORK-TRG280	주변속 포크 커버	1	2006-11-30	
16	40028949	BOLT-HEX W/WS-S154103033	볼트	7	2006-11-30	
17	40241604	PLUG-TAPER-A0610171	플러그	1	2010-08-27	

트랜스미션 케이스  
TRANSMISSION CASE

G280S01-2

HST,INDP

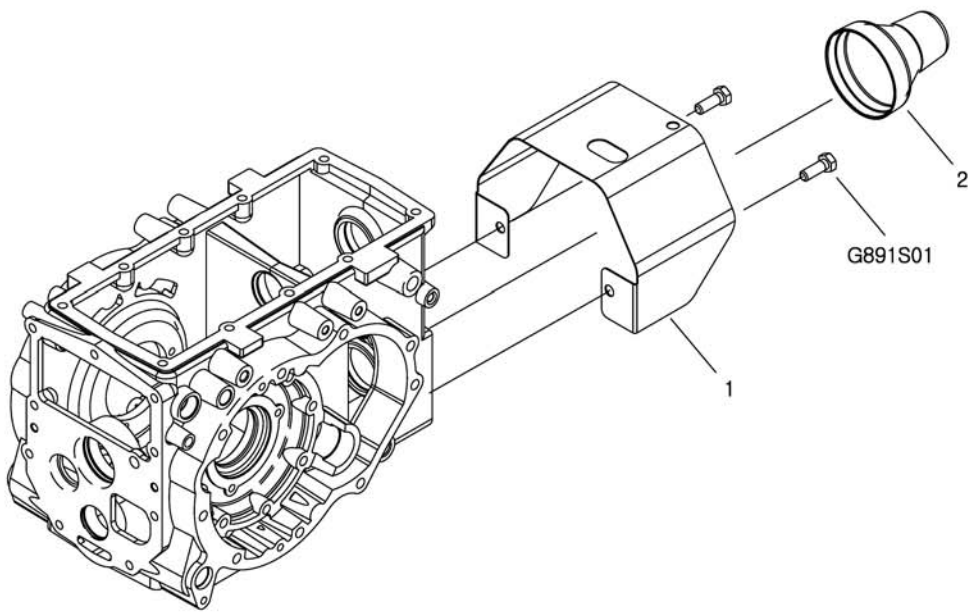




피티오 커버  
PTO SHIELD

G280S02-1

STD

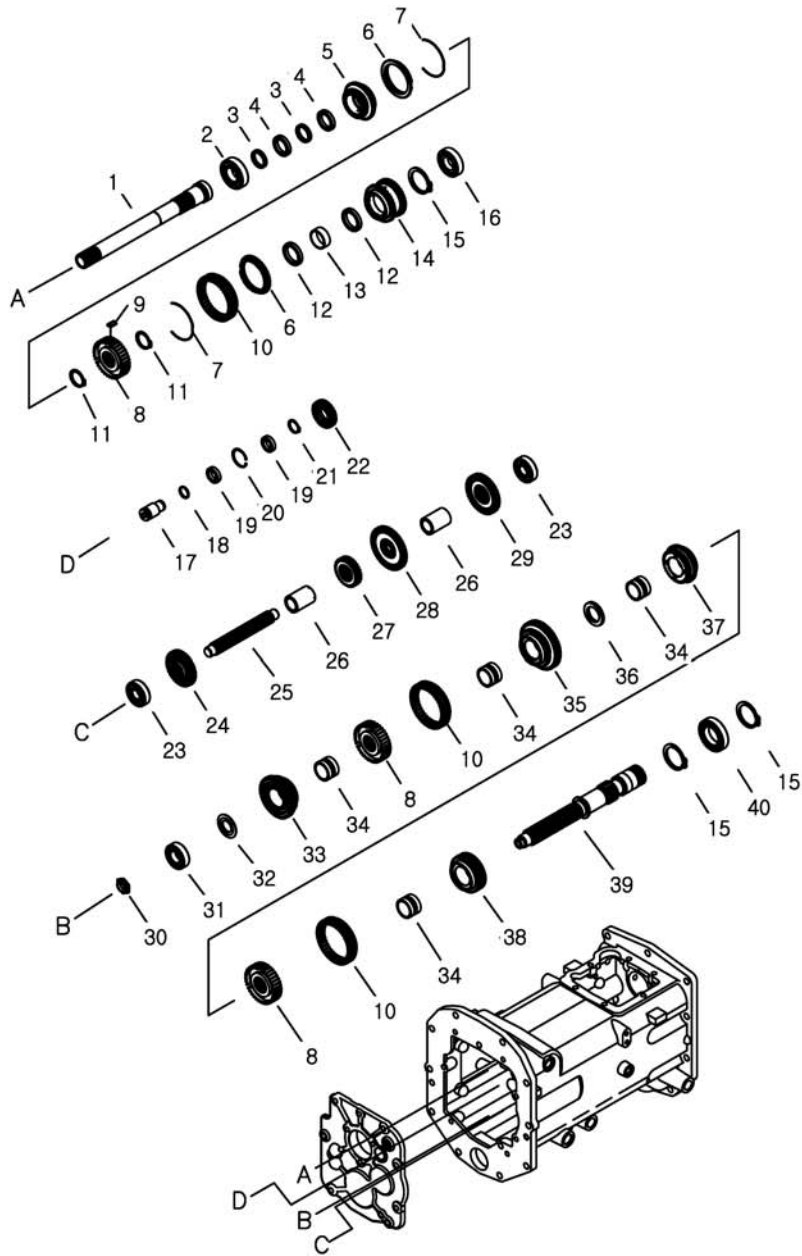




# 주축 MAIN SHAFT

G281S01-1

MEC,INDP



# 주축 MAIN SHAFT

G281S01-1

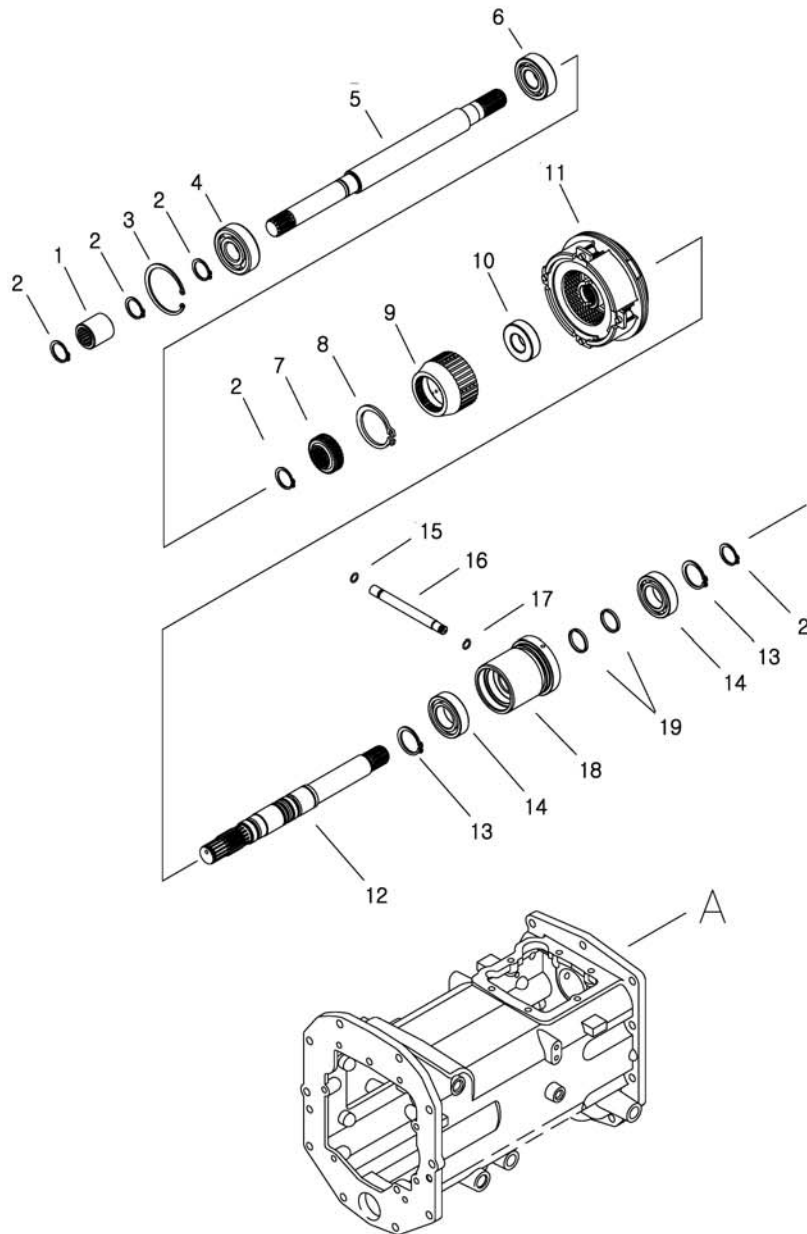
MEC,INDP

번호 NO.	부품번호 PART NO.	부품명 PART NAME	사양 SPEC.	수량 QTY	유효일 Effective	비고 REM.
1	40009269	SHAFT-F/R DRV-TRG281 전후진 구동 축	OD40.0XID21.0X346.0L	1	2007-04-02	
2	40012706	BEARING-BALL-A0862060 볼 베어링	#62060	1	2006-11-30	
3	40010034	SPACER-TRG285 스페이서	OD37XID30X6.5L	2	2006-11-30	
4	40030207	BEARING-BALL-A0868060 볼 베어링		2	2006-11-30	
5	40009148	GEAR-BACKWARD DRV-TRG281 후진 구동 기어	OD79.5XID39.0X32.0L(N28)	1	2006-11-30	
6	40009141	RING-SYNCHRONIZER-TRG281 싱크로나이저 링	OD77.8X8.5L	2	2006-11-30	
7	40012536	SPRING-TRG281 스프링	D73.0X1.0T	2	2006-11-30	
8	40009428	HUB-SHIFT-TRG281 변속 허브	OD78.62XID30.69X19L	3	2006-11-30	
9	40009946	PIECE-TRG281 피스		3	2006-11-30	
10	40009384	SLEEVE-SHIFT-TRG281 변속 슬리브	OD93XID74.73X19.6L	3	2006-11-30	
11	40029274	RING-SNAP-S810032001 스냅링	D32	2	2006-11-30	
12	40030208	BEARING-BALL-A0868070 볼 베어링		2	2006-11-30	
13	40009681	SPACER-TRG281 스페이서	OD40.0XID35.0X15.5L	1	2006-11-30	
14	40009146	GEAR-FORWARD DRV-TRG281 전진 구동 기어	OD78.5XID44.0X47.5L(N37)	1	2006-11-30	
15	40029277	RING-SNAP-S810040001 스냅링	D40	3	2006-11-30	
16	40012725	BEARING-BALL-A0869080 볼 베어링	#69080	1	2006-11-30	
17	40010008	SHAFT-REVERSE IDLE-TRG281 후진 아이들 축	OD25X50L	1	2006-11-30	
18	40029208	O-RING-S801021010 오링	D20.8XW2.4	1	2006-11-30	
19	40012722	BEARING-BALL-A0868040 볼 베어링	#68040	2	2006-11-30	
20	40029292	RING-SNAP-S811032001 스냅링	D32	1	2006-11-30	
21	40029265	RING-SNAP-S810020001 스냅링	D20	1	2006-11-30	
22	40009726	GEAR-REVERSE IDLE-TRG281 주변속 후진기어	OD57.1XID32.0X14.5L(N26)	1	2006-11-30	
23	40012714	BEARING-BALL-A0863040 볼 베어링	#63040	2	2006-11-30	
24	40009761	GEAR-M/SHIFT DRV 2-TRG281 주변속 2단 구동기어	OD73.1XID26.0X17.0L(N35)	1	2006-11-30	
25	40009654	SHAFT-MAIN SHIFT DRV-TRG281 주변속 구동 축	OD24.75X189.0L	1	2006-11-30	
26	40010029	SPACER-TRG285 스페이서	OD35XID25X50L	2	2006-11-30	
27	40009738	GEAR-M/SHIFT DRV 1-TRG281 주변속 1단 구동기어	OD60.1XID26.0X16.5L(N28)	1	2006-11-30	
28	40009797	GEAR-M/SHIFT DRV 4-TRG281 주변속 4단 구동기어	OD91.5XID26.0X10.0L(N44)	1	2006-11-30	
29	40009777	GEAR-RANGE DRVN-TRG285 부변속 피동 기어	OD84.1XID22.5X12W(N40)	1	2006-11-30	
30	40009544	NUT-LOCK-TRG281 고정 너트	M20X1.5	1	2006-11-30	
31	40012703	BEARING-BALL-A0862050 볼 베어링	#62050	1	2006-11-30	
32	40009710	SPACER-TRG281 스페이서	OD50XID25X3.3L	1	2006-11-30	
33	40009166	GEAR-M/SHIFT DRVN 2-TRG281 주변속 2단 피동기어	OD89.1XID40.0X32.0L(N42)	1	2006-11-30	
34	40010047	SLEEVE-GEAR-TRG281 슬리브	OD40XID32.809X27L	4	2006-11-30	
35	40009049	GEAR-M/SHIFT DRVN 1-TRG281 주변속 1단 피동기어	OD102.1XID40.0X31.0L(N49)	1	2006-11-30	
36	40009711	SPACER-TRG281 스페이서	OD50XID33X6L	1	2006-11-30	
37	40009149	GEAR-M/SHIFT DRVN 4-TRG281 주변속 4단 피동기어	OD79.5XID40.0X31.0L(N33)	1	2006-11-30	
38	40009144	GEAR-M/SHIFT DRVN 3-TRG281 주변속 3단 피동기어	OD78.1XID40.0X31.0L(N37)	1	2006-11-30	
39	40009118	SHAFT-M/SHIFT DRVN-TRG281 주변속 피동축	OD45.0X334.0L(N18)	1	2007-04-26	
40	40030206	BEARING-BALL-A0860080HL 볼 베어링		1	2006-11-30	

# 피티오 축 PTO SHAFT

G283S01-1

HST,INDP





# 피티오 축 PTO SHAFT

G283S01-1

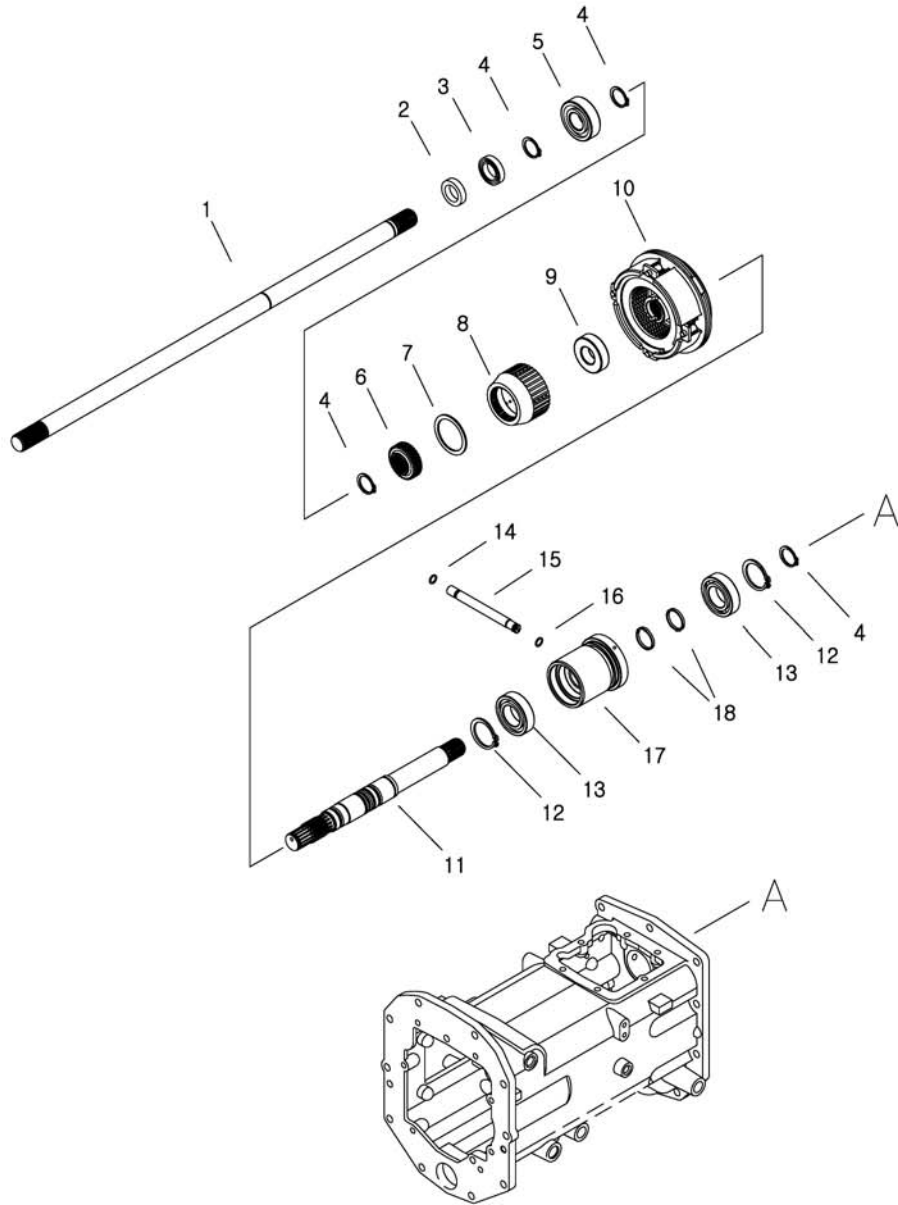
HST,INDP

번호 NO.	부품번호 PART NO.	부품명 PART NAME	사양 SPEC.	수량 QTY	유효일 Effective	비고 REM.
1	40009661	JOINT-TRG283 조인트	OD28XID16.7X29L	1	2006-11-30	
2	40029265	RING-SNAP-S810020001 스냅링	D20	5	2006-11-30	
3	40029296	RING-SNAP-S811052001 스냅링	D52	1	2006-11-30	
4	40012714	BEARING-BALL-A0863040 볼 베어링	#63040	1	2006-11-30	
5	40009089	SHAFT-PTO MAIN-TRG283 피티오 주 축	OD25X330.5L	1	2007-09-16	
6	40012702	BEARING-BALL-A0862040 볼 베어링	#62040	1	2006-11-30	
7	40010037	JOINT-HYD CLUTCH HUB-TRG287 클러치 허브 조인트	OD39.75XID17.5X16L	1	2006-11-30	
8	40029277	RING-SNAP-S810040001 스냅링	D40	1	2006-11-30	
9	40009734	HUB-PTO HYD CLUTCH-TRG287 클러치 허브	OD59.667XID37.5X41.5L	1	2006-11-30	
10	40012696	BEARING-BALL-A0860040 볼 베어링	#60040	1	2006-11-30	
11	40007685	CLUTCH ASSY-PTO-TRG287 피티오 클러치 조립체		1	2006-11-30	
12	40009655	SHAFT-IND PTO DRIVE-TRG287 피티오 구동축	OD25.0X252.0L	1	2006-11-30	
13	40029271	RING-SNAP-S810025001 스냅링	D25	2	2006-11-30	
14	40012697	BEARING-BALL-A0860050 볼 베어링	#60050	2	2006-11-30	
15	40029238	O-RING-S804008010 오링	D7.5XW1.5	1	2006-11-30	
16	40009793	PIPE-H/CLUTCH INPUT-TRG287 클러치 입력 파이프	OD9.8XID3.5X104L	1	2006-11-30	
17	40029237	O-RING-S804007010 오링	D6.5XW1.5	1	2006-11-30	
18	40247456	SLEEVE-HYD.CLUTCH-TRG283 슬리브		1	2010-09-28	
19	40258413	RING-SEAL-TRG000 씰 링		2	2012-07-16	

피티오 축  
PTO SHAFT

G283S01-2

MEC,INDP



# 피티오 축 PTO SHAFT

G283S01-2

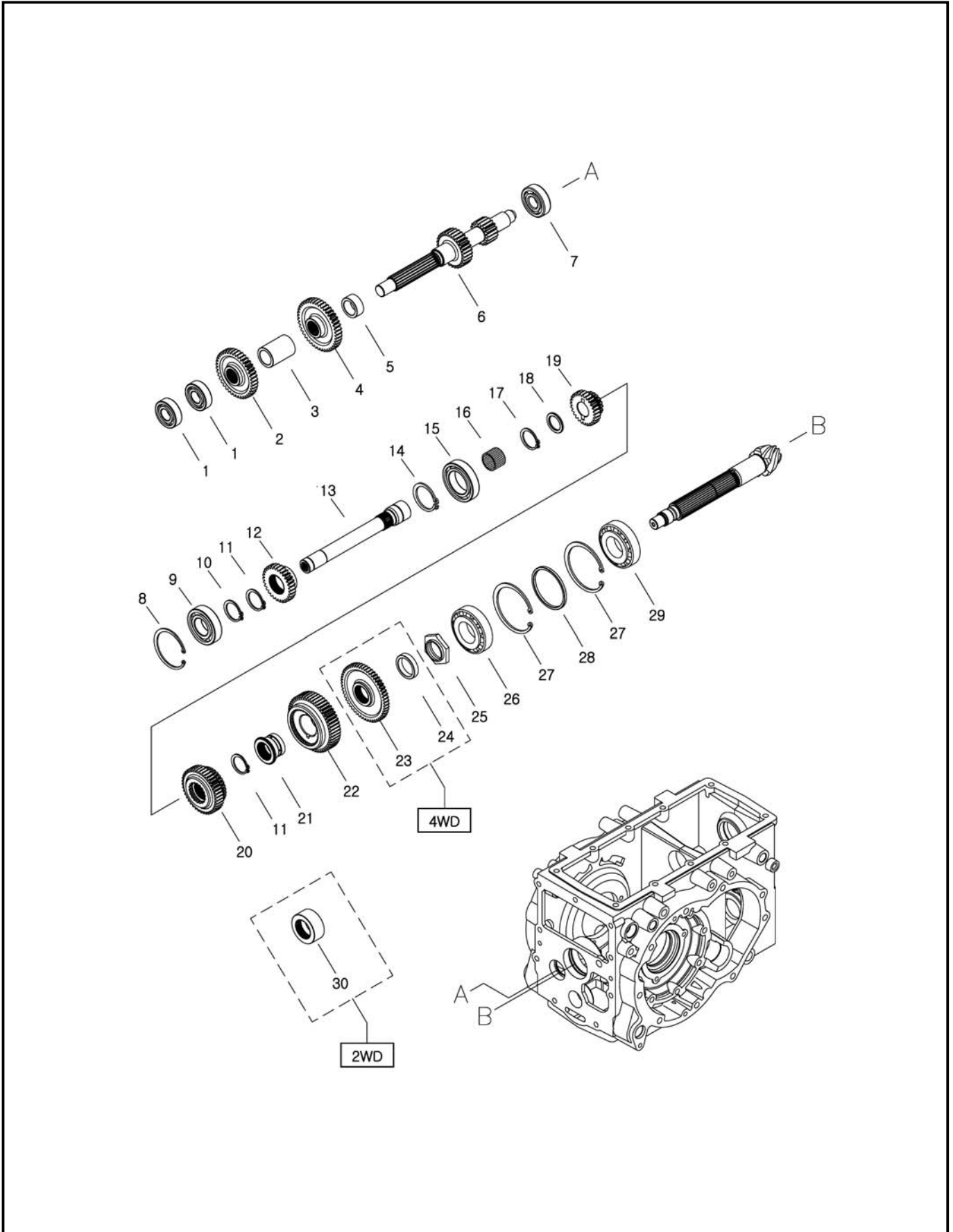
MEC,INDP

번호 NO.	부품번호 PART NO.	부품명 PART NAME	사양 SPEC.	수량 QTY	유효일 Effective	비고 REM.
1	40009083	SHAFT-MAIN PTO-TRG283 메인 피티오 축	OD20.0X600.0L	1	2008-10-26	
2	40012689	SEAL-OIL-A0651201 오일 씬	#1201	1	2006-11-30	
3	40012722	BEARING-BALL-A0868040 볼 베어링	#68040	1	2006-11-30	
4	40029265	RING-SNAP-S810020001 스냅링	D20	4	2006-11-30	
5	40012702	BEARING-BALL-A0862040 볼 베어링	#62040	1	2006-11-30	
6	40010037	JOINT-HYD CLUTCH HUB-TRG287 클러치 허브 조인트	OD39.75XID17.5X16L	1	2006-11-30	
7	40029277	RING-SNAP-S810040001 스냅링	D40	1	2006-11-30	
8	40009734	HUB-PTO HYD CLUTCH-TRG287 클러치 허브	OD59.667XID37.5X41.5L	1	2006-11-30	
9	40012696	BEARING-BALL-A0860040 볼 베어링	#60040	1	2006-11-30	
10	40007685	CLUTCH ASSY-PTO-TRG287 피티오 클러치 조립체		1	2006-11-30	
11	40009655	SHAFT-IND PTO DRIVE-TRG287 피티오 구동축	OD25.0X252.0L	1	2006-11-30	
12	40029271	RING-SNAP-S810025001 스냅링	D25	2	2006-11-30	
13	40012697	BEARING-BALL-A0860050 볼 베어링	#60050	2	2006-11-30	
14	40029238	O-RING-S804008010 오링	D7.5XW1.5	1	2006-11-30	
15	40009793	PIPE-H/CLUTCH INPUT-TRG287 클러치 입력 파이프	OD9.8XID3.5X104L	1	2006-11-30	
16	40029237	O-RING-S804007010 오링	D6.5XW1.5	1	2006-11-30	
17	40247456	SLEEVE-HYD.CLUTCH-TRG283 슬리브		1	2010-09-28	
18	40258413	RING-SEAL-TRG000 씬 링		2	2012-07-16	

부변속 축  
RANGE GEAR SHAFT

G285S01-1

HST



# 부변속 축 RANGE GEAR SHAFT

G285S01-1

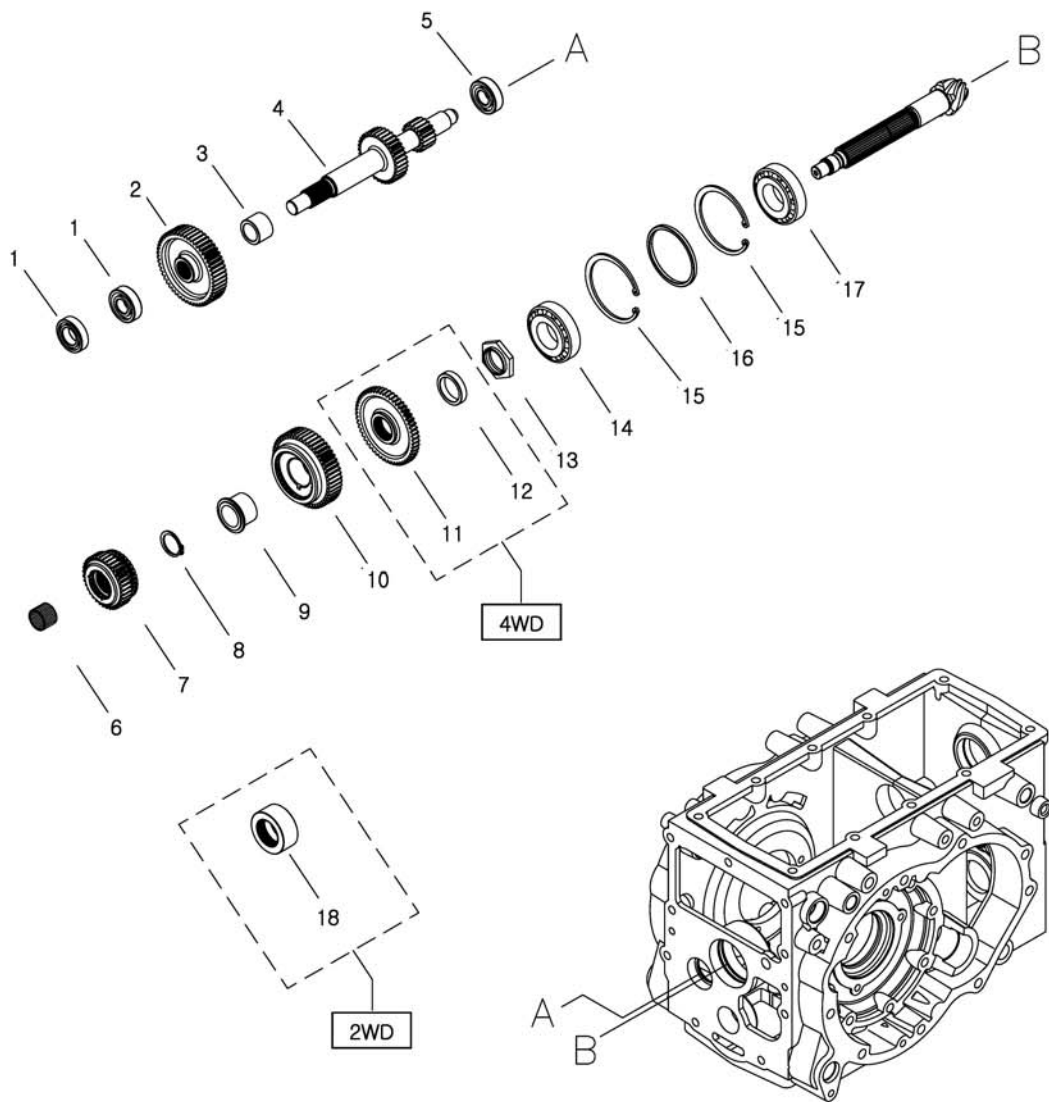
HST

번호 NO.	부품번호 PART NO.	부품명 PART NAME	사양 SPEC.	수량 QTY	유효일 Effective	비고 REM.
1	40012702	BEARING-BALL-A0862040	볼 베어링	#62040	2	2006-11-30
2	40009777	GEAR-RANGE DRVN-TRG285	부변속 피동 기어	OD84.1XID22.5X12W(N40)	1	2006-11-30
3	40010029	SPACER-TRG285	스페이서	OD35XID25X50L	1	2006-11-30
4	40009795	GEAR-RANGE DRV 3RD-TRG285	부변속 구동 3단 기어	OD90.1XID22.5X12W(N43)	1	2006-11-30
5	40010026	SPACER-TRG285	스페이서	OD35XID25X15L	1	2006-11-30
6	40009131	SHAFT-RANGE DRV-TRG285	부변속 구동 기어 축	OD62.3X299L(N18_29)	1	2006-11-30
7	40012714	BEARING-BALL-A0863040	볼 베어링	#63040	1	2006-11-30
8	40029299	RING-SNAP-S811062001	스냅링	D62	1	2006-11-30
9	40012706	BEARING-BALL-A0862060	볼 베어링	#62060	1	2006-11-30
10	40029273	RING-SNAP-S810030001	스냅링	D30	1	2006-11-30
11	40029274	RING-SNAP-S810032001	스냅링	D32	2	2006-11-30
12	40010110	GEAR-RANGE DRV(HST)-TRG285	부변속 구동 기어	OD64XID30.69X12W(N30)	1	2006-11-30
13	40009272	SHAFT-RANGE DRV-TRG285	부변속 구동 축	OD40X290.5L	1	2006-11-30
14	40029277	RING-SNAP-S810040001	스냅링	D40	1	2006-11-30
15	40012698	BEARING-BALL-A0860080	볼 베어링	#60080	1	2006-11-30
16	40030211	BEARING-NEEDLE-TRG970	니들 베어링		1	2006-11-30
17	40029271	RING-SNAP-S810025001	스냅링	D25	1	2006-11-30
18	40010063	SPACER-TRG281	스페이서	OD42XID25X3L	1	2006-11-30
19	40009728	GEAR-RANGE DRVN 3RD-TRG285	부변속 피동 3단 기어	OD58.1XID25X12W(N27)	1	2006-11-30
20	40009159	GEAR-RANGE DRVN 2ND-TRG285	부변속 피동 2단 기어	OD85.9XID31.749X18W(N41)	1	2006-11-30
21	40010338	SLEEVE-GEAR-TRG281	슬리브	OD50XIDID30.69X31L	1	2006-11-30
22	40009056	GEAR-RANGE DRVN 1ST-TRG285	부변속 피동 1단 기어	OD106.7XID40X22W(N52)	1	2006-11-30
23	40228196	GEAR-4WD DRV-TRG288	4륜 구동 기어	53T	1	2010-09-28
24	40009689	SPACER-TRG285	스페이서	OD42.7XID35X8.5L	1	2006-11-30
25	40009936	NUT-LOCK-TRG287	고정 너트	M35X1.5X12L	1	2006-11-30
26	40007833	BEARING-TAPER(#30207J)-TRG320	테이퍼 롤러 베어링	OD72XID35X18.25L #30207J	1	2006-11-30
27	40029301	RING-SNAP-S811072001	스냅링	D72	2	2006-11-30
28	40010116	SPACER-TRG320	스페이서	OD72XID64.3X4.4L	1	2006-11-30
29	40007835	BEARING-TAPER(#32207C)-TRG320	테이퍼 롤러 베어링	OD72XID35X24.25L	1	2006-11-30
30	40259930	SPACER-2WD-TRG288	스페이서		1	2011-07-25

# 부변속 축 RANGE GEAR SHAFT

G285S01-2

MEC



# 부변속 축 RANGE GEAR SHAFT

G285S01-2

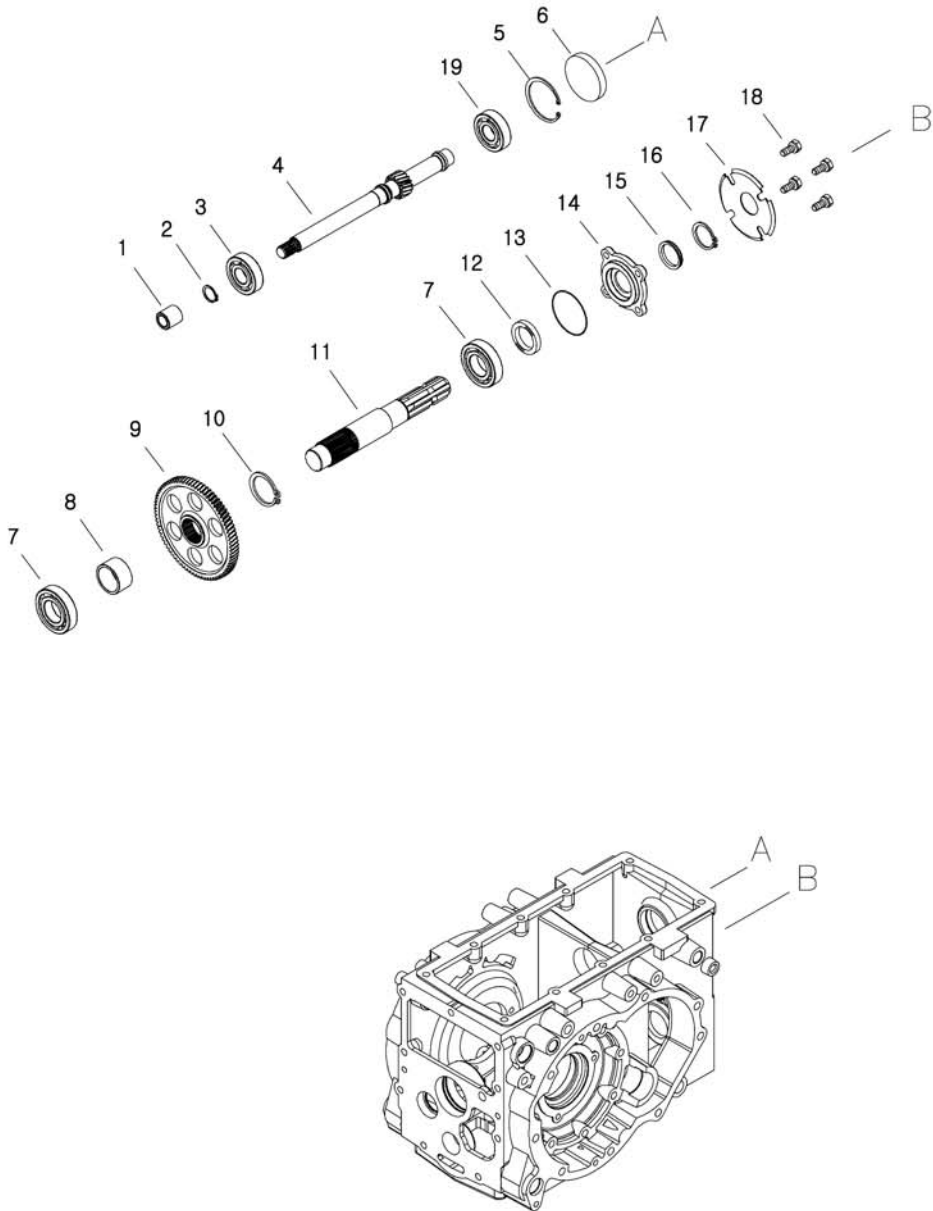
MEC

번호 NO.	부품번호 PART NO.	부품명 PART NAME	사양 SPEC.	수량 QTY	유효일 Effective	비고 REM.
1	40012702	BEARING-BALL-A0862040 볼 베어링	#62040	2	2006-11-30	
2	40009594	GEAR-RANGE DRVN-TRG285 부변속 피동 기어	OD107.0XID26.0X26.5L(N52)	1	2006-11-30	
3	40010026	SPACER-TRG285 스페이서	OD35XID25X15L	1	2006-11-30	
4	40009138	SHAFT-RANGE W/GEAR-TRG285 부변속 구동 축	OD71.9X299.0L(N34_18)	1	2006-11-30	
5	40012714	BEARING-BALL-A0863040 볼 베어링	#63040	1	2006-11-30	
6	40030211	BEARING-NEEDLE-TRG970 니들 베어링		1	2006-11-30	
7	40009139	GEAR-RANGE DRVN-TRG285 부변속 2단 피동 기어	OD76.3XID34.0X37.5L(N36)	1	2007-04-26	
8	40029274	RING-SNAP-S810032001 스냅링	D32	1	2006-11-30	
9	40010338	SLEEVE-GEAR-TRG281 슬리브	OD50XIDID30.69X31L	1	2006-11-30	
10	40009056	GEAR-RANGE DRVN 1ST-TRG285 부변속 피동 1단 기어	OD106.7XID40X22W(N52)	1	2006-11-30	
11	40228196	GEAR-4WD DRV-TRG288 4륜 구동 기어	53T	1	2010-09-28	
12	40009689	SPACER-TRG285 스페이서	OD42.7XID35X8.5L	1	2006-11-30	
13	40009936	NUT-LOCK-TRG287 고정 너트	M35X1.5X12L	1	2006-11-30	
14	40007833	BEARING-TAPER(#30207J)-TRG320 테이퍼 롤러 베어링	OD72XID35X18.25L #30207J	1	2006-11-30	
15	40029301	RING-SNAP-S811072001 스냅링	D72	2	2006-11-30	
16	40010116	SPACER-TRG320 스페이서	OD72XID64.3X4.4L	1	2006-11-30	
17	40007835	BEARING-TAPER(#32207C)-TRG320 테이퍼 롤러 베어링	OD72XID35X24.25L	1	2006-11-30	
18	40259930	SPACER-2WD-TRG288 스페이서		1	2011-07-25	

피티오 구동축  
PTO DRIVE SHAFT

G287S01-3

INDP,PTO1





# 피티오 구동축 PTO DRIVE SHAFT

G287S01-3

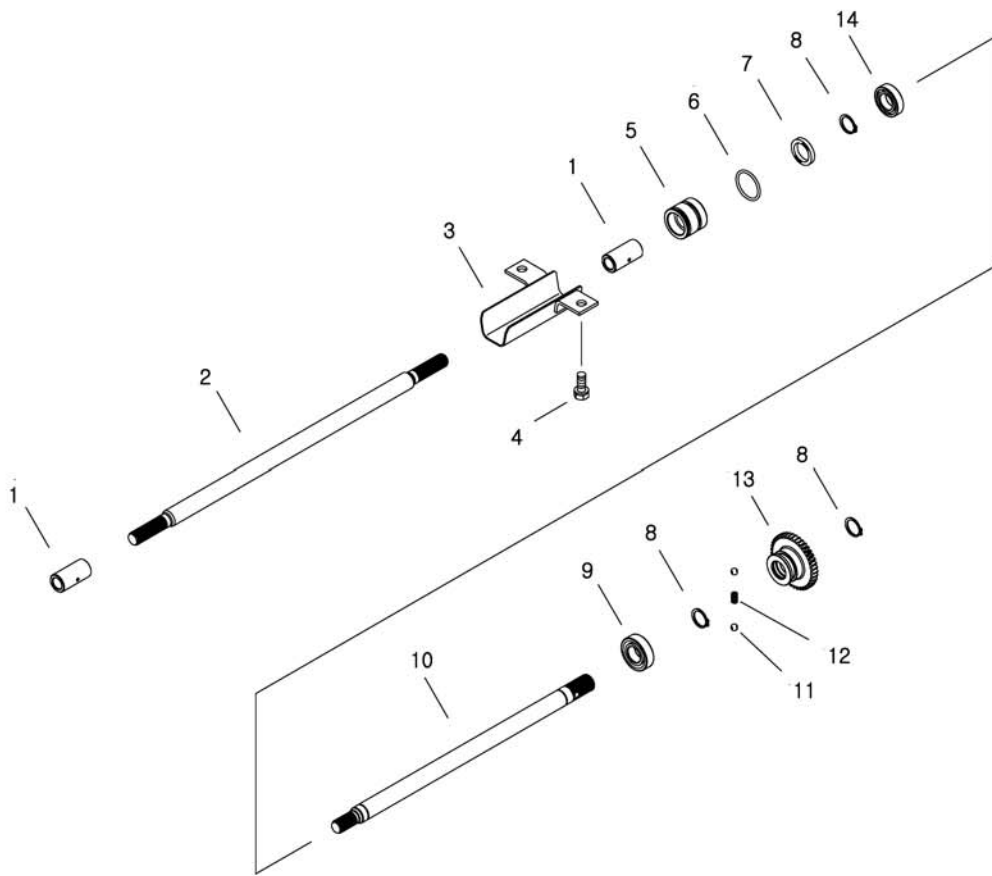
INDP,PTO1

번호 NO.	부품번호 PART NO.	부품명 PART NAME	사양 SPEC.	수량 QTY	유효일 Effective	비고 REM.
1	40009662	JOINT-TRG283 조인트	OD28XID17.5X29L	1	2006-11-30	
2	40029265	RING-SNAP-S810020001 스냅링	D20	1	2006-11-30	
3	40012717	BEARING-BALL-A0863050H1 볼 베어링	#63050H1	1	2006-11-30	
4	40009106	SHAFT-PTO DRV-TRG287 피티오 구동기어 축	OD39.2X354L(N17R)	1	2006-11-30	
5	40029299	RING-SNAP-S811062001 스냅링	D62	1	2006-11-30	
6	40007516	CAP-DRVN SHAFT-TRG283 피티오 베어링 캡	OD62X10L	1	2006-11-30	
7	40012709	BEARING-BALL-A0862070 볼 베어링	#62070	2	2006-11-30	
8	40010076	SPACER-TRG287 스페이서	OD48.5XID40X27L	1	2006-11-30	
9	40009076	GEAR-PTO DRVN-TRG287 피티오 파동 기어	OD165XID37.5X14W(N79)	1	2006-11-30	
10	40029277	RING-SNAP-S810040001 스냅링	D40	1	2006-11-30	
11	40009111	SHAFT-PTO-TRG287 피티오 축	OD40X276L	1	2006-11-30	
12	40012693	SEAL-OIL-A0651353 오일 씬	#1353	1	2006-11-30	
13	40029254	O-RING-S804070010 오링	D69.5XW2	1	2006-11-30	
14	40009843	COVER-PTO SHAFT-TRG280 피티오 축 커버		1	2006-11-30	
15	40012824	SEAL-DUST-A0653232 더스트 씬	OD42XID37X7.5L	1	2006-11-30	
16	40029275	RING-SNAP-S810035001 스냅링	D35	1	2006-11-30	
17	40011812	GUIDE-PTO COVER-TRG280 지지대	1.6T	1	2006-11-30	
18	40028948	BOLT-HEX W/WS-S154102533 볼트	M10XP1.25X25L	4	2006-11-30	
19	40012715	BEARING-BALL-A0863050 볼 베어링	#63050	1	2006-11-30	

전륜 구동 축  
4WD SHAFT

G288S01-2

4WD, DRY, AU, EU, USLD, USMC, LSTA



# 전륜 구동 축 4WD SHAFT

G288S01-2

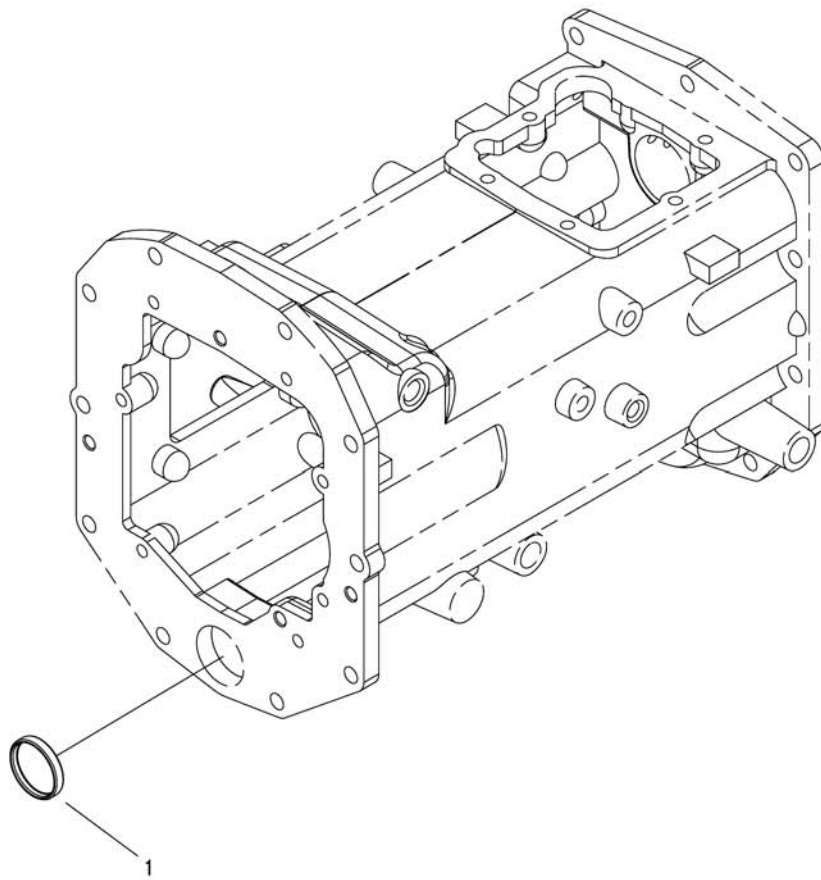
4WD, DRY, AU, EU, USLD, USMC, LSTA

번호 NO.	부품번호 PART NO.	부품명 PART NAME	사양 SPEC.	수량 QTY	유효일 Effective	비고 REM.
1	40013044	4WD-JOINT ASSY-G380	4륜 구동 조인트	2	2006-11-30	
2	40009092	SHAFT-4WD FRONT-TRG380	전륜구동 축	1	2006-11-30	
3	40012250	COVER-4WD SHAFT-TRG380	4륜 구동 축 커버	1	2006-11-30	
4	40028938	BOLT-HEX W/WS-S153123033	볼트	2	2006-11-30	
5	40009708	HOUSING-OIL SEAL-TRG288	오일 씰 하우징	1	2006-11-30	
6	40029215	O-RING-S801041010	오링	1	2006-11-30	
7	40012884	SEAL-OIL-A0651253	오일 씰	1	2006-11-30	
8	40029271	RING-SNAP-S810025001	스냅링	3	2006-11-30	
9	40012703	BEARING-BALL-A0862050	볼 베어링	1	2006-11-30	
10	40239417	SHAFT-4WD DRV-TRG288	4륜 구동 축	1	2010-07-29	
11	40010339	BALL-SHIFT FORK-CVG000	변속 포크 볼	2	2006-11-30	
12	40011939	SPRING-TRG287	스프링	1	2006-11-30	
13	40228195	GEAR-4WD DRVN-TRG288	4륜 피동 기어	1	2010-09-28	
14	40012697	BEARING-BALL-A0860050	볼 베어링	1	2006-11-30	

전륜 구동 축  
4WD SHAFT

G288S01-3

2WD,LSTA

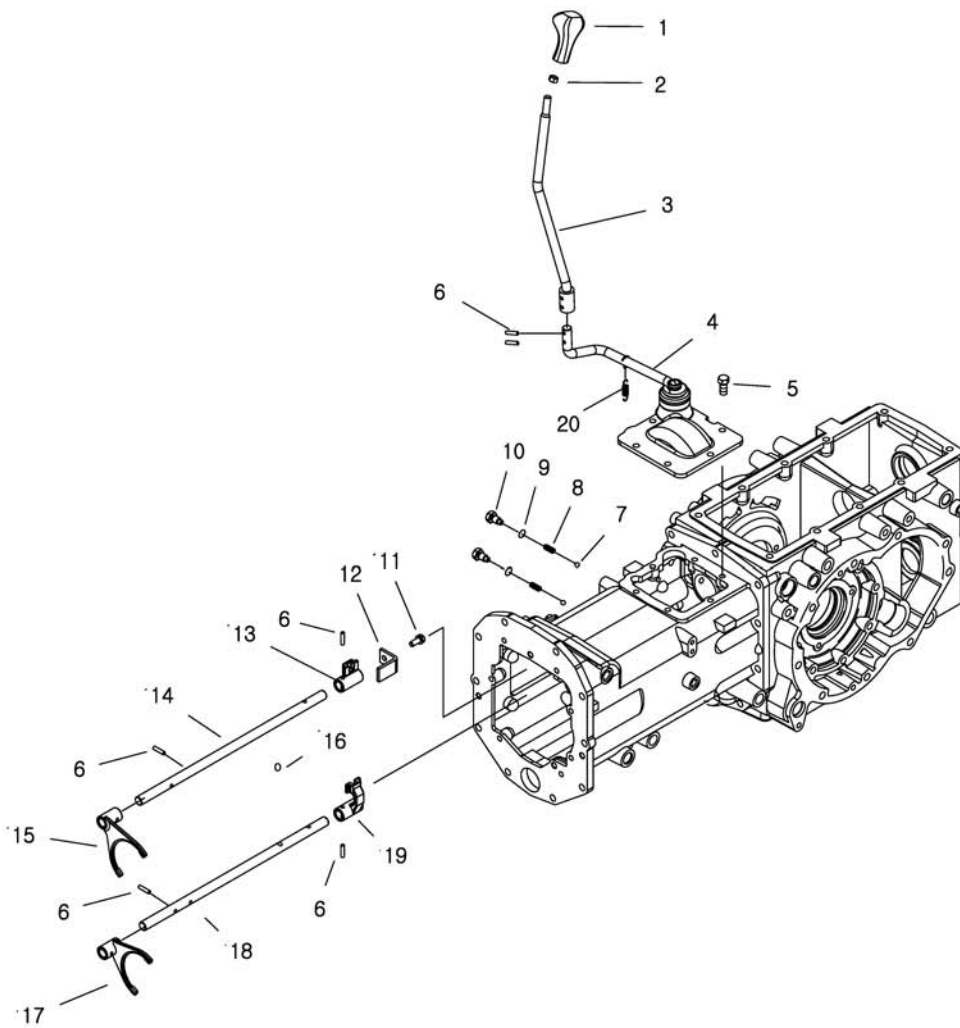




변속레버 및 포크(주변속)  
SHIFT LEVER&FORK(MAIN GEAR)

G290S02-1

MAIN SHIFT,MEC



## 변속레버 및 포크(주변속) SHIFT LEVER&FORK(MAIN GEAR)

G290S02-1

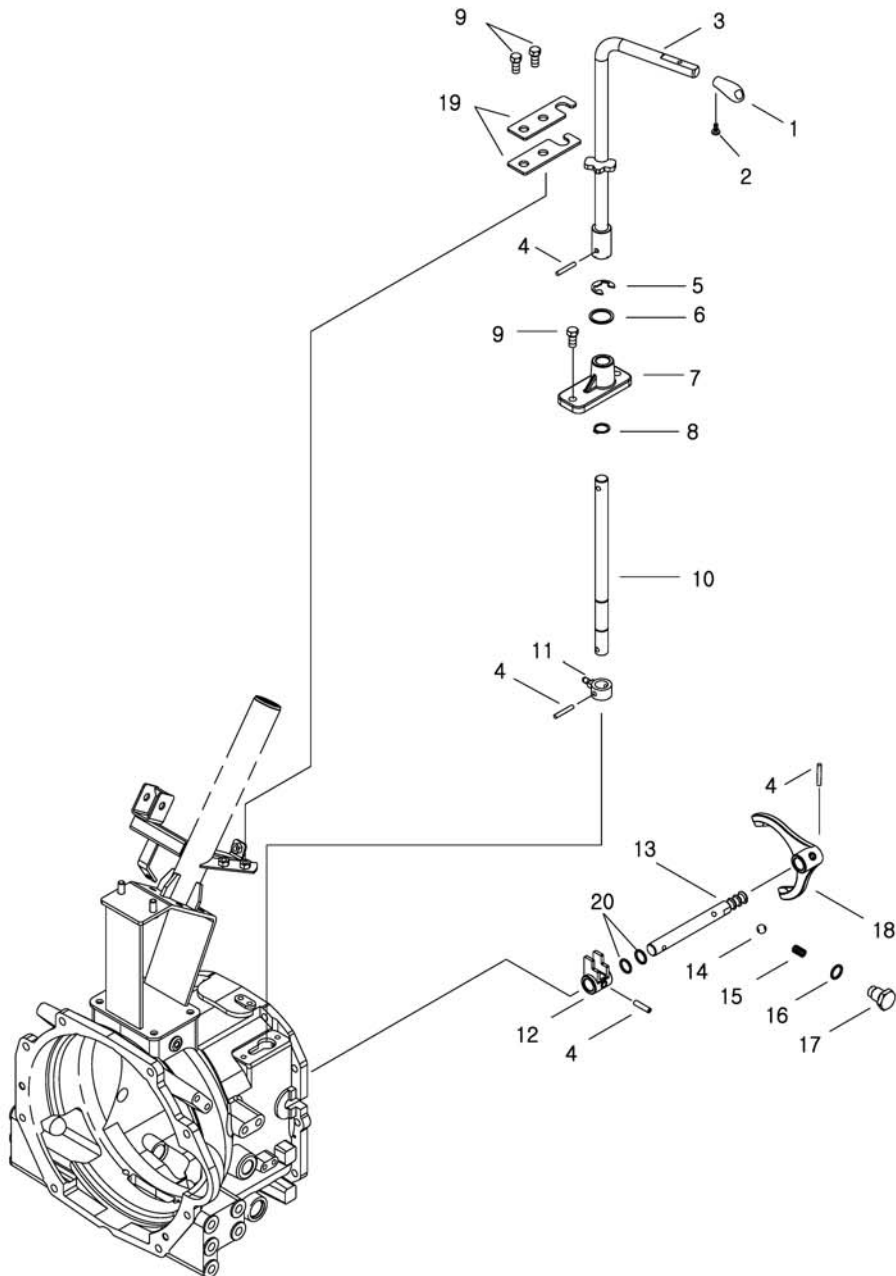
MAIN SHIFT,MEC

번호 NO.	부품번호 PART NO.	부품명 PART NAME	사양 SPEC.	수량 QTY	유효일 Effective	비고 REM.
1	40229665	GRIP-MAIN_SHIFT-TRG970 주변속 손잡이		1	2009-09-25	
2	40028726	NUT-HEX 1 TY-S301120043 너트	M12X1.75P	1	2006-11-30	
3	40236573	LEVER-M/SHIFT-TRG292 주변속 레버		1	2010-09-28	
4	40232133	LEVER ASSY-MAIN SHIFT-G292 주변속 레버 조립체		1	2010-09-28	
5	40028948	BOLT-HEX W/WS-S154102533 볼트	M10XP1.25X25L	5	2006-11-30	
6	40270937	PIN-COILED-S447062412 코일핀	D6X24L	6	2012-03-27	
7	40010339	BALL-SHIFT FORK-CVG000 변속 포크 볼		2	2006-11-30	
8	40011943	SPRING-TRG290 스프링	D1.6XD8.75X26.6L	2	2006-11-30	
9	40029196	O-RING-S801010A10 오링	D9.8XW2.4	2	2006-11-30	
10	40009498	BOLT-RAIL-TRG291 레일 볼트	H19	2	2006-11-30	
11	40028921	BOLT-HEX W/WS-S153082033 볼트	M8XP1.25X20L	1	2006-11-30	
12	40011901	HOLDER-ADAPTER-TRG290 어댑터 홀더	4.5T	1	2006-11-30	
13	40009574	ADAPTOR-MAIN SHIFT(1-2)-TRG290 주변속 어댑터(1,2)		1	2006-11-30	
14	40009075	RAIL-MAIN SHIFT(1-2)-TRG290 주변속 레일(1,2)	OD16.0X447.0L	1	2006-11-30	
15	40009572	FORK-MAIN SHIFT(1-2)-TRG290 주변속 1,2단 포크		1	2006-11-30	
16	40009848	PIN-TRG290 핀		1	2006-11-30	
17	40009573	FORK-MAIN SHIFT(3-4)-TRG290 주변속 3-4단 포크		1	2006-11-30	
18	40009242	RAIL-MAIN SHIFT-TRG290 주변속 레일	OD16.0X442.0L	1	2006-11-30	
19	40009947	ADAPTOR-MAIN SHIFT(3-4)-TRG290 주변속 어댑터(3,4)		1	2006-11-30	
20	40012358	SPRING-TRG292 스프링	D1.8XD9.2X51L	1	2006-11-30	

변속레버 및 포크(전후진)  
SHIFT LEVER&FORK(F/R GEAR)

G290S03-1

F/R,MEC





# 변속레버 및 포크(전후진) SHIFT LEVER&FORK(F/R GEAR)

G290S03-1

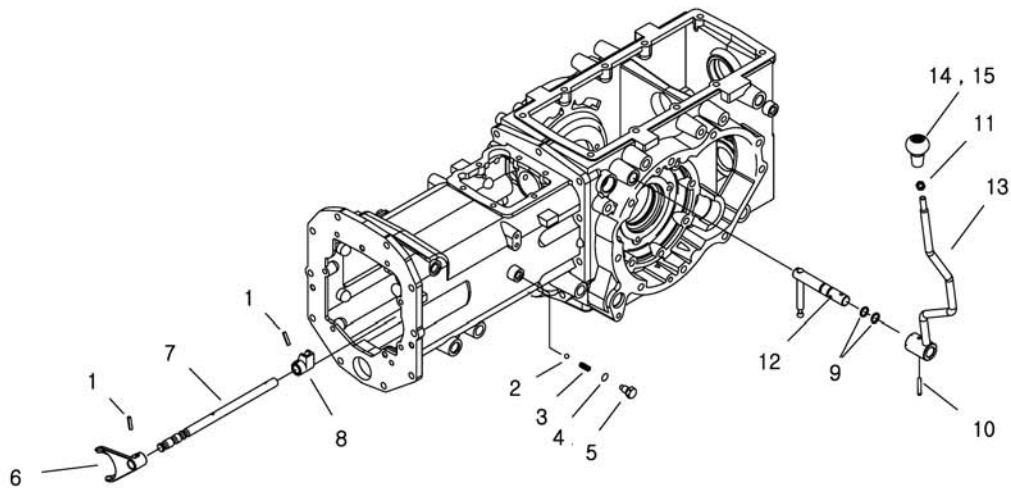
F/R,MEC

번호 NO.	부품번호 PART NO.	부품명 PART NAME	사양 SPEC.	수량 QTY	유효일 Effective	비고 REM.
1	40229664	KNOB-F_R-TRG970 전후진 레버 손잡이		1	2009-09-25	
2	40029019	SCREW-W/WS-S226501011 스크류	M5X P0.8X10L	1	2006-11-30	
3	40230394	LEVER-F/R SHIFT HAND-TRG292 전후진 핸드 레버		1		
4	40270937	PIN-COILED-S447062412 코일핀	D6X24L	4	2012-03-27	
5	40029321	RING-SNAP-S814015001 스냅링	D15	1	2006-11-30	
6	40028178	WASHER-PLN-S364160013 평와셔	O.D30X1.D17X3T	1	2006-11-30	
7	40032414	BOSS-F/R LEVER-TRG292 보스		1	2007-05-28	
8	40029261	RING-SNAP-S810016001 스냅링	D16	1	2006-11-30	
9	40028923	BOLT-HEX W/WS-S153082533 볼트	M8XP1.25X25L	4	2006-11-30	
10	40009074	LEVER-F/R-TRG290 전후진 레버	OD16.0X266.0L	1	2007-07-31	
11	40010262	ARM-M/SHIFT#1-TRG290 주변속 1번 암		1	2006-11-30	
12	40010329	ADAPTOR-M/SHIFT(3-4)-TRG290 주변속 3-4단 아답터		1	2007-08-01	
13	40009622	RAIL-F/R-TRG290 전후진 레일	OD16.0X163.0L	1	2006-11-30	
14	40010339	BALL-SHIFT FORK-CVG000 변속 포크 볼		1	2006-11-30	
15	40011943	SPRING-TRG290 스프링	D1.6XD8.75X26.6L	1	2006-11-30	
16	40029203	O-RING-S801015010 오링	D14.8XW2.4	1	2006-11-30	
17	40010268	BOLT-F/R SHIFT-TRG291 볼트		1	2006-11-30	
18	40010309	FORK-M/SHIFT(3-4)-TRG290 주변속 3-4단 포크		1	2006-11-30	
19	40012324	GUIDE-F/R LEVER-TRG292 전후진 레버 가이드	3.2T	2	2006-11-30	
20	40029204	O-RING-S801016010 오링	D15.8XW2.4	2	2006-11-30	

변속레버 및 포크(부변속)  
SHIFT LEVER & FORK(RANGE GEAR)

G291S01-1

RANGE SHIFT



## 변속레버 및 포크(부변속) SHIFT LEVER & FORK(RANGE GEAR)

G291S01-1

RANGE SHIFT

번호 NO.	부품번호 PART NO.	부품명 PART NAME	사양 SPEC.	수량 QTY	유효일 Effective	비고 REM.
1	40270937	PIN-COILED-S447062412 코일핀	D6X24L	2	2012-03-27	
2	40010339	BALL-SHIFT FORK-CVG000 변속 포크 볼		1	2006-11-30	
3	40011943	SPRING-TRG290 스프링	D1.6XD8.75X26.6L	1	2006-11-30	
4	40029196	O-RING-S801010A10 오링	D9.8XW2.4	1	2006-11-30	
5	40009498	BOLT-RAIL-TRG291 레일 볼트	H19	1	2006-11-30	
6	40009187	FORK-RANGE HIGH-TRG291 부변속 고속 포크		1	2006-11-30	
7	40009624	RAIL-RANGE-TRG291 부변속 레일	OD16.0X310.0L	1	2007-04-26	MEC
7	40009861	RAIL-RANGE-TRG291 부변속 레일		1	2006-11-30	HST
8	40010270	ADAPTOR-RANGE-TRG291 부변속 아답터		1	2006-11-30	
9	40029204	O-RING-S801016010 오링	D15.8XW2.4	2	2006-11-30	
10	40270938	PIN-COILED-S447063512 코일핀	6X35L	1	2012-03-27	
11	40029047	NUT-HEX SMALL-S314100013 너트	M10XP1.25	1	2006-11-30	
12	40012467	LEVER-RANGE#1-TRG291 부변속 1번 레버		1	2006-11-30	
13	40235680	LEVER-RANGE HAND-TRG293 부변속 레버		1	2010-09-28	
14	40232608	KNOB-RANGE-TRG970 부변속 손잡이		1	2009-11-10	HST
15	40232606	KNOB-RANGE-TRG970 부변속 손잡이		1	2009-11-10	MEC



## 변속레버 및 포크(4WD) SHIFT LEVER & FORK(4WD)

G291S02-1

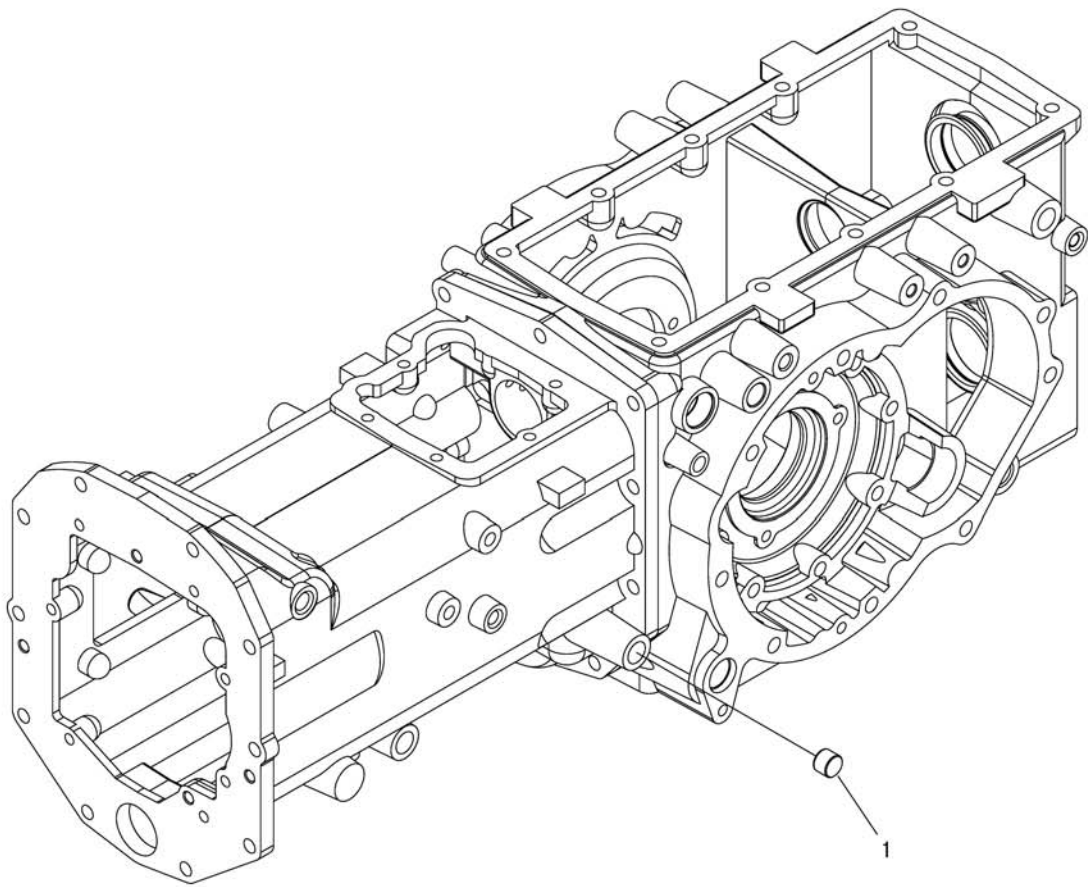
4WD,PTO1,LEVER

번호 NO.	부품번호 PART NO.	부품명 PART NAME	사양 SPEC.	수량 QTY	유효일 Effective	비고 REM.
1	40012236	LEVER-4WD-TRG291 4륜 레버		1	2006-11-30	
2	40029204	O-RING-S801016010 오링	D15.8XW2.4	1	2006-11-30	
3	40012481	ARM-PTO-TRG293 피티오 암		1	2006-11-30	
4	40270938	PIN-COILED-S447063512 코일핀	6X35L	1	2012-03-27	
5	40228999	LINK-4WD-TRG293 4륜 레버 링크	25X6T	1	2010-09-28	
6	40028158	WASHER-PLN-S363100013 평와셔	O.D18XI.D10.5X2T	2	2006-11-30	
7	40029132	PIN-SNAP-S443100013 스냅핀	D10X0L	2	2006-11-30	
8	40029555	WASHER-SPR-S361160013 스프링 와셔	O.D28XI.D16.2X4T	1	2006-11-30	
9	40028181	WASHER-PLN-S364200013 평와셔	O.D37XI.D21X3T	1	2006-11-30	
10	40008384	KNOB-4WD-TRG970 4륜 구동 손잡이		1	2009-11-22	
11	40029047	NUT-HEX SMALL-S314100013 너트	M10XP1.25	1	2006-11-30	
12	40229000	LEVER-4WD-TRG293 4륜 레버		1	2010-09-28	
13	40010189	SHAFT-PTO LEVER-TRG293 피티오 레버 축	H24	1	2006-11-30	
14	40029265	RING-SNAP-S810020001 스냅링	D20	1	2006-11-30	

변속레버 및 포크(4WD)  
SHIFT LEVER & FORK(4WD)

G291S02-2

2WD,LSTA

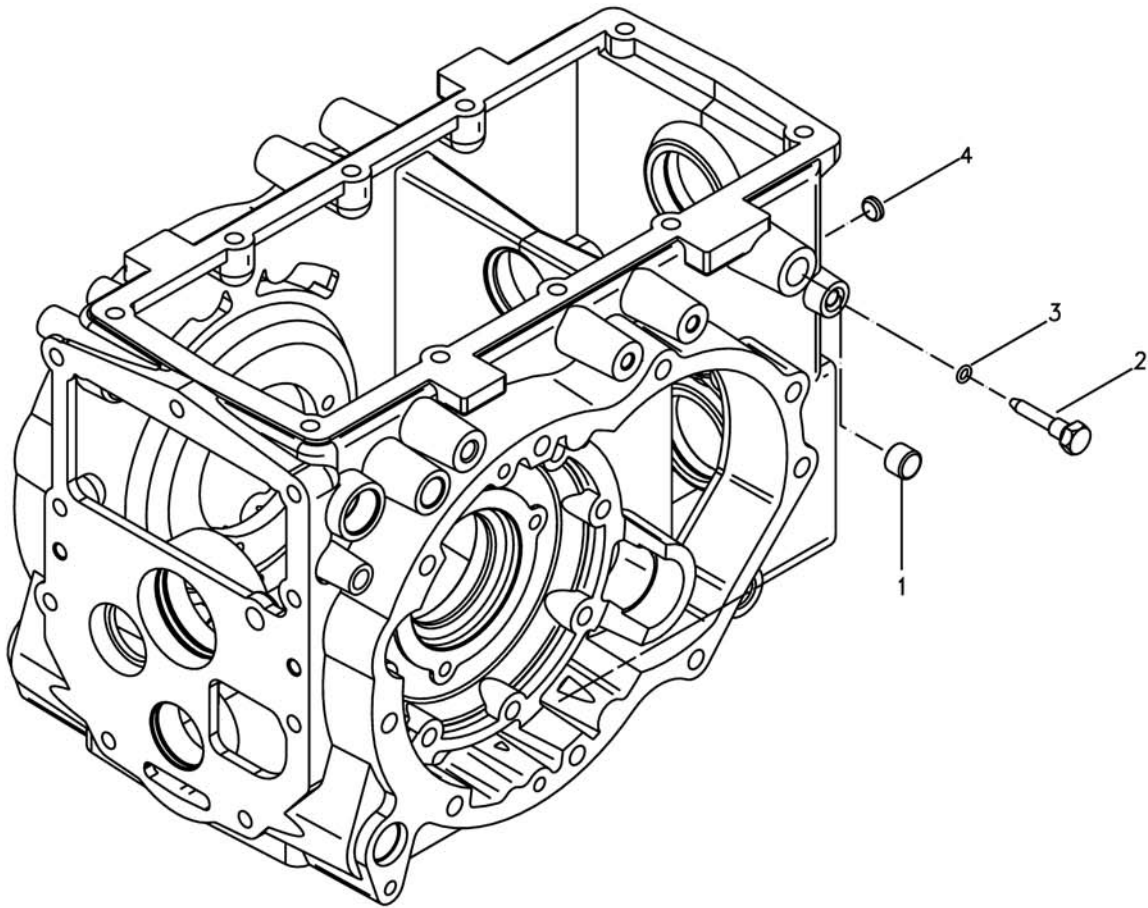




변속레버 및 포크(PTO)  
SHIFT LEVER & FORK(PTO)

G291S03-1

PTO1



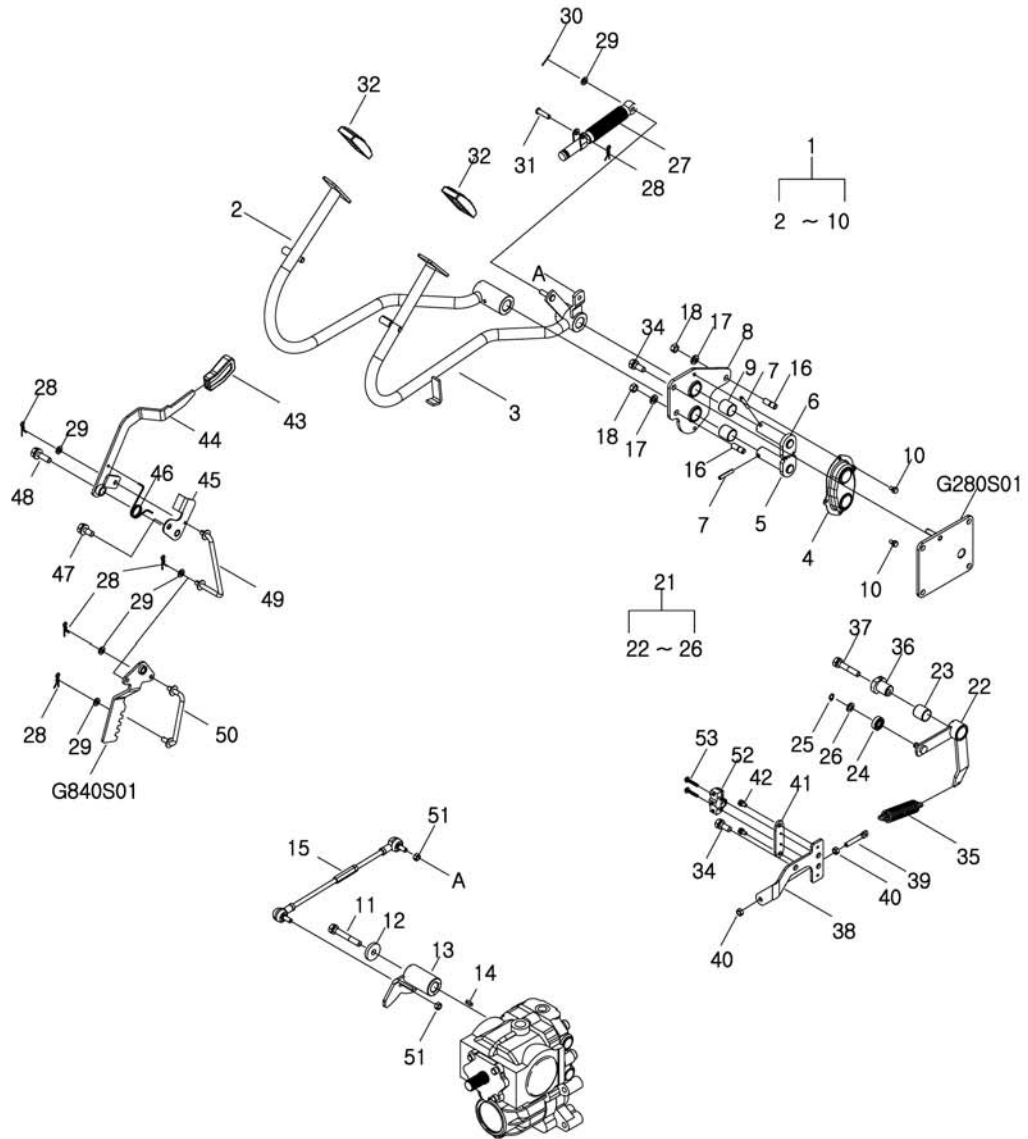




# HST 컨트롤 HST CONTROL

G292S01-1

HST CONTROL



# HST 컨트롤 HST CONTROL

G292S01-1

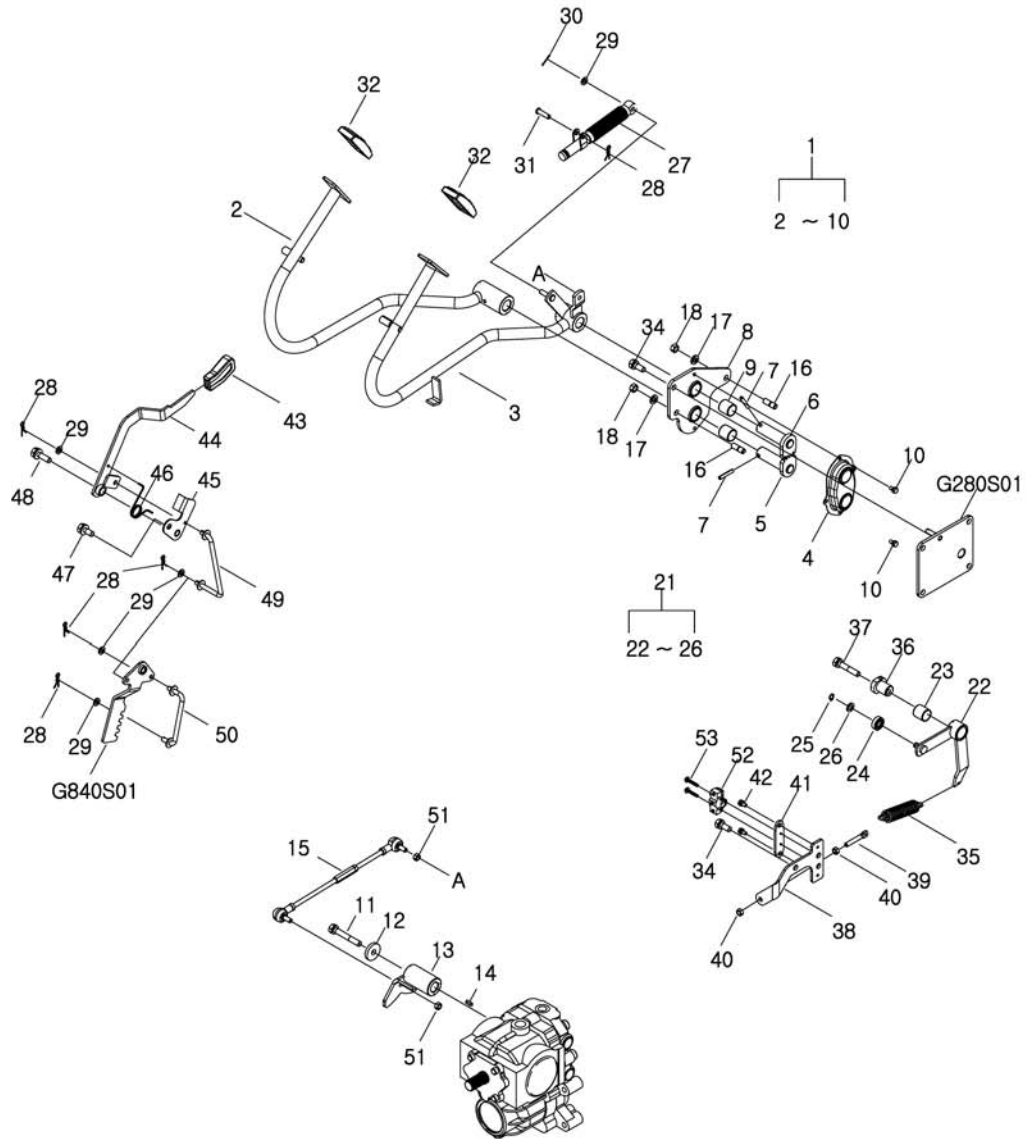
HST CONTROL

번호 NO.	부품번호 PART NO.	부품명 PART NAME	사양 SPEC.	수량 QTY	유효일 Effective	비고 REM.
1	40243896	CONTROLLER ASSY-HST-G292	HST 컨트롤러	1	2010-09-28	
2	40243898	ARM-R/PEDAL-TRG292	후진 페달 암	1		
3	40243897	ARM-F/PEDAL-TRG292	전진페달 암	1		
4	40008311	COVER-DUST-TRG292	더스트 커버	1	2006-11-30	
5	40012477	SHAFT-A-TRG292	축 A	1	2006-11-30	
6	40012478	SHAFT-B-TRG292	축 B	1	2006-11-30	
7	40029173	PIN-SPRING-S446063612	스프링 핀	2	2006-11-30	
8	40011440	PLATE-BASE-TRG292	베이스 플레이트	1	2006-11-30	
9	40012935	BUSHING-A0677625	부싱	2	2006-11-30	
10	40028909	BOLT-HEX W/WS-S153061233	볼트	2	2006-11-30	
11	40028956	BOLT-HEX W/WS-S154107033	볼트	1	2006-11-30	
12	40012971	WASHER-A0661122	와셔	1	2006-11-30	
13	40012242	CAM-HST-TRG292	HST 캠	1	2006-11-30	
14	40029090	KRY-SUNK-S405051610	문힘키	1	2006-11-30	
15	40252258	ROD ASSY-G292	로드 조립체	1	2011-01-28	
16	40095160	BOLT-STUD-S167102023	스터드 볼트	2	2006-11-30	
17	40029549	WASHER-SPR-S361100013	스프링 와셔	2	2006-11-30	
18	40029047	NUT-HEX SMALL-S314100013	너트	2	2006-11-30	
21	40013018	SUB-NEUTRAL ARM ASSY-G292	중립 암 서브 조립체	1	2006-11-30	
22	*	ARM-NEUTRAL-TRG292	중립 암	1	2006-11-30	
23	40012935	BUSHING-A0677625	부싱	1	2006-11-30	
24	40012922	BEARING-BALL-A0860002	볼 베어링	1	2006-11-30	
25	40029258	RING-SNAP-S810010001	스냅링	1	2006-11-30	
26	40028158	WASHER-PLN-S363100013	평와셔	1	2006-11-30	
27	40007686	DAMPER-TRG291	댐퍼	1	2006-11-30	
28	40029131	PIN-SNAP-S443080013	스냅핀	5	2006-11-30	
29	40028157	WASHER-PLN-S363080013	평와셔	5	2006-11-30	
30	40029119	PIN-SPLIT-S441202013	분할핀	1	2006-11-30	
31	40113878	PIN-HEAD-S427083023	헤드 핀	1	2006-11-30	
32	40232475	PAD-PEDAL-TRG291	페달 패드	2	2010-01-10	
34	40028948	BOLT-HEX W/WS-S154102533	볼트	2	2006-11-30	
35	40012894	SPRING-A0691101	스프링	1	2006-11-30	
36	40009880	SHAFT-CONTROL-TRG292	컨트롤 암 축	1	2006-11-30	
37	40028954	BOLT-HEX W/WS-S154105533	볼트	1	2006-11-30	
38	40011300	BRACKET-SPRING-TRG292	스프링 브라켓	1	2006-11-30	
39	40012133	BOLT-ADJUST-TRG260	볼트	1	2006-11-30	
40	40029040	NUT-HEX SMALL-S313080013	너트	2	2006-11-30	
41	40009454	PLATE-TRG292	플레이트	1	2006-11-30	
42	40028909	BOLT-HEX W/WS-S153061233	볼트	2	2006-11-30	
43	40008375	KNOB-HYD. LIFT LEVER-TRG970	유압레버 손잡이	1	2006-11-30	
44	40244686	LEVER-CRUISE-TRG292	크루즈 레버	1		
45	40247905	BRACKET-BRAKE-TRG670	브라켓	1		
46	40012530	SPRING-TRG670	스프링	1	2006-11-30	
47	40028986	BOLT-HEX W/WS-S156102533	볼트	1	2006-11-30	
48	40028988	BOLT-HEX W/WS-S156103533	볼트	1	2006-11-30	

# HST 컨트롤 HST CONTROL

G292S01-1

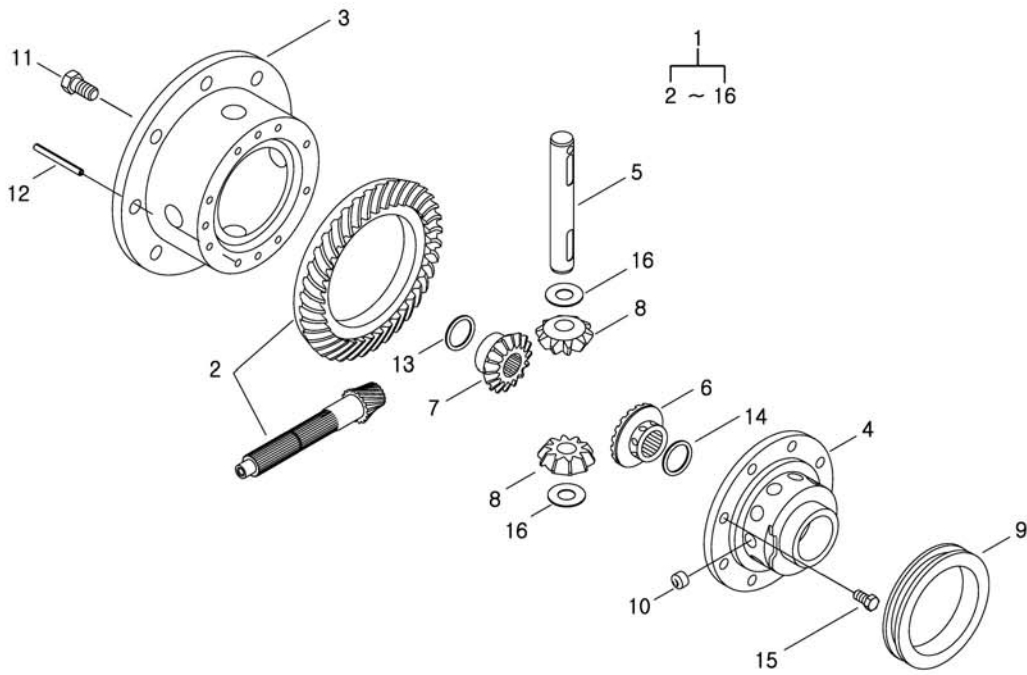
HST CONTROL





# 차동 장치 REAR DIFFERENTIAL

G310S01-1



# 차동 장치 REAR DIFFERENTIAL

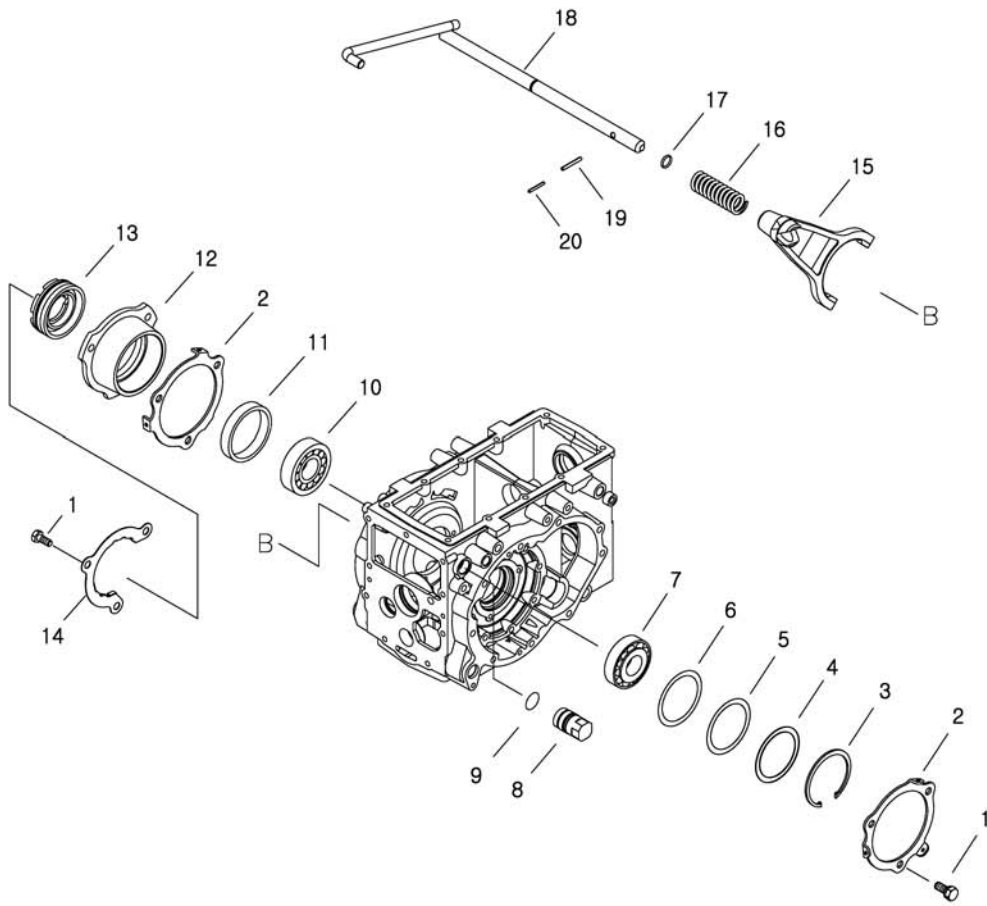
G310S01-1

번호 NO.	부품번호 PART NO.	부품명 PART NAME	사양 SPEC.	수량 QTY	유효일 Effective	비고 REM.
1	40199716	DIFF ASSY-REAR-G310	차동장치 조립체	1	2008-04-15	
2	40182271	GEAR SET-RING&PINION-G310	링 피니언 기어 셋	1	2007-04-10	
3	40008994	CASE-DIFF(1)-TRG310	차동장치 케이스(1)	1	2006-11-30	
4	40009434	CASE-DIFF(2)-TRG310	차동장치 케이스(2)	1	2006-11-30	
5	40010205	SHAFT-(1)-TRG310	축(1)	1	2006-11-30	OD19.05X130L
6	40182442	GEAR-DIFF SIDE(LH)-TRG310	사이드 기어(좌)	1	2009-02-28	
7	40182443	GEAR-DIFF SIDE(RH)-TRG310	차동사이드기어	1	2007-11-19	
8	40182444	GEAR-PINION DRV-TRG310	피니언구동기어	2	2007-11-19	
9	40009810	HUB-DIFF/LOCK-TRG310	차동 고정 장치 허브	1	2006-11-30	OD99.0X17.0L
10	40009888	ROLLER-TRG310	롤러	10	2006-11-30	D12
11	40182446	BOLT-FLANGE/M12-TRG310	볼트	8	2008-08-25	
12	40029174	PIN-SPRING-S446065010	스프링 핀	1	2006-11-30	D6X50L
13	40012426	WASHER-THRUST-TRG970	트러스트 와셔	1	2006-11-30	OD71.44XID41.47X0.8L
14	40012128	WASHER-THRUST(LH)-TRG310	와셔	1	2006-11-30	OD74.0XID55.0X0.8L
15	40182447	BOLT-FLANGE/M8-TRG310	볼트	8	2009-02-28	
16	40012423	WASHER-THRUST-TRG970	트러스트 와셔	2	2006-11-30	OD45.07XID19.45X0.8L

차동 고정 장치  
DIFF-LOCK

G320S01-1

MEC





## 차동 고정 장치 DIFF-LOCK

G320S01-1

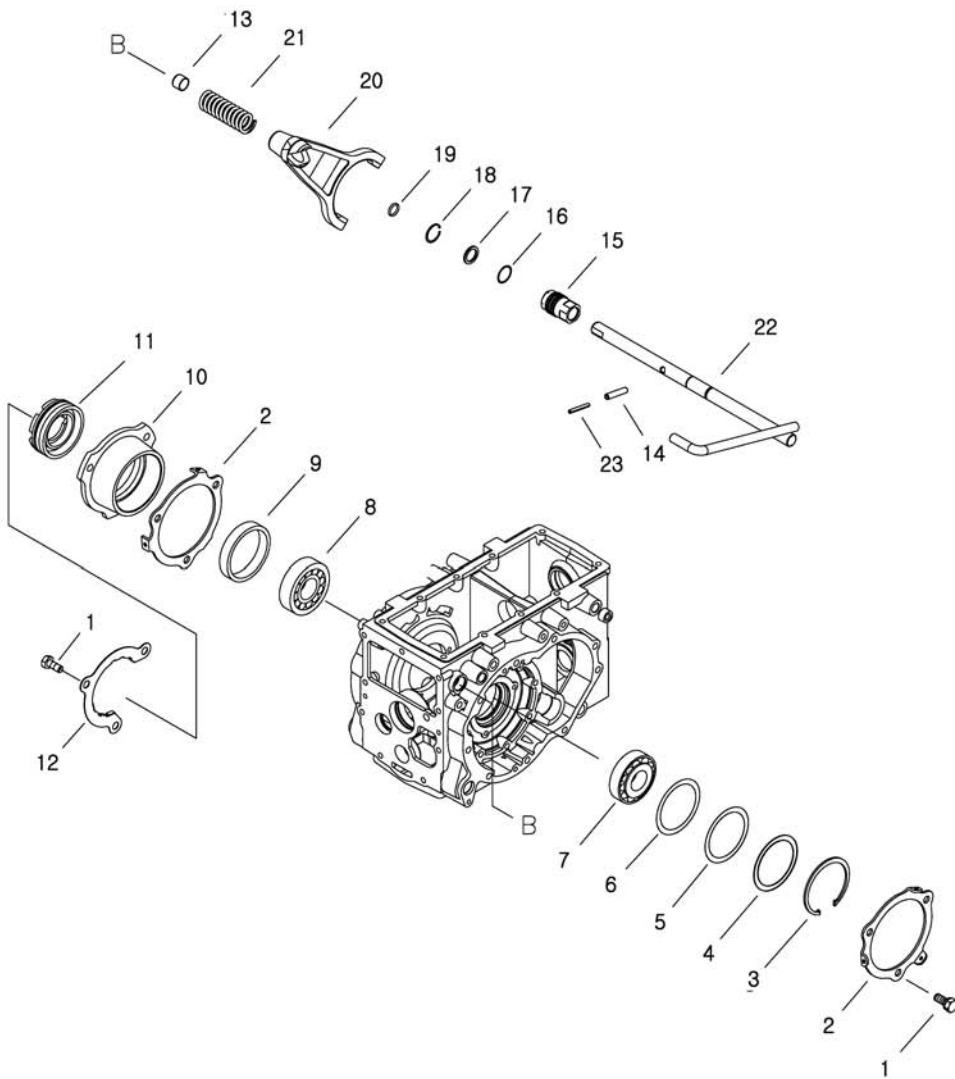
MEC

번호 NO.	부품번호 PART NO.	부품명 PART NAME	사양 SPEC.	수량 QTY	유효일 Effective	비고 REM.
1	40028949	BOLT-HEX W/WS-S154103033 볼트	M10XP1.25X30L	6	2006-11-30	
2	40012622	HOLDER-SPRING(LH)-TRG650 스프링 홀더	3.2T	2	2006-11-30	
3	40029304	RING-SNAP-S811090001 스냅링	D90	1	2006-11-30	
4	40012427	LINER-TRG970 라이너	OD89.0XID73.0X0.1t	AR	2006-11-30	
5	40012428	LINER-TRG970 라이너	OD89.0XID73.0X0.2t	AR	2006-11-30	
6	40012429	LINER-TRG970 라이너	OD89.0XID73.0X0.5t	3	2006-11-30	
7	40012713	BEARING-BALL-A0862100 볼 베어링	#62100	1	2006-11-30	
8	40010015	ADAPTOR-R/DIFF SHAFT-TRG320 아답터	OD31X52L	1	2006-11-30	
9	40029247	O-RING-S804028010 오링	D27.5XW2	1	2006-11-30	
10	40010341	BEARING-TAPER-CVG000 테이퍼 롤러 베어링		1	2006-11-30	
11	40009784	SPACER-TRG320 스페이서	OD89.1XID77.1X12L	1	2006-12-15	
12	40010179	SUPPORT-DIFF-TRG320 차동장치 지지대		1	2006-11-30	
13	40010125	SCREW-TRG320 스크류	OD85.0XID38.0X30.0L	1	2006-11-30	
14	40011827	PLATE-LOCK-TRG320 고정 플레이트	1T	1	2006-11-30	
15	40009323	FORK-DIFF LOCK-TRG320 차동장치 포크		1	2006-11-30	
16	40011981	SPRING-DIFF-TRG320 차동장치 스프링	D4.5XD21.5X98.5L	1	2006-11-30	
17	40029204	O-RING-S801016010 오링	D15.8XW2.4	1	2006-11-30	
18	40228397	PEDAL-DIFF LOCK-TRG320 차동 잠금 페달		1		
19	40029179	PIN-SPRING-S446084012 스프링 핀	D8X40L	1	2006-11-30	
20	40029164	PIN-SPRING-S446054012 스프링 핀	D5X40L	1	2006-11-30	

차동 고정 장치  
DIFF-LOCK

G320S01-2

HST



## 차동 고정 장치 DIFF-LOCK

G320S01-2

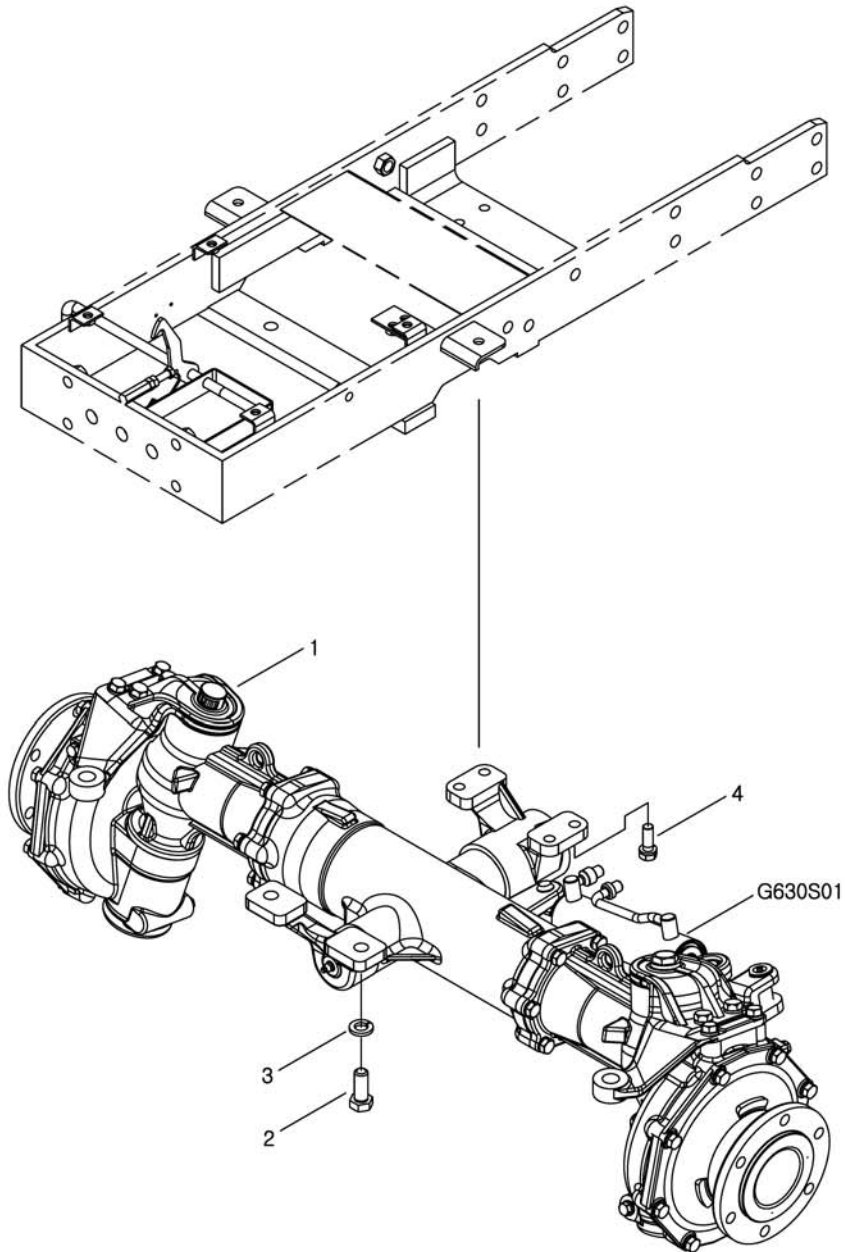
HST

번호 NO.	부품번호 PART NO.	부품명 PART NAME	사양 SPEC.	수량 QTY	유효일 Effective	비고 REM.
1	40028949	BOLT-HEX W/WS-S154103033 볼트	M10XP1.25X30L	3	2006-11-30	
2	40012622	HOLDER-SPRING(LH)-TRG650 스프링 홀더	3.2T	2	2006-11-30	
3	40029304	RING-SNAP-S811090001 스냅링	D90	1	2006-11-30	
4	40012427	LINER-TRG970 라이너	OD89.0XID73.0X0.1t	AR	2006-11-30	
5	40012428	LINER-TRG970 라이너	OD89.0XID73.0X0.2t	AR	2006-11-30	
6	40012429	LINER-TRG970 라이너	OD89.0XID73.0X0.5t	3	2006-11-30	
7	40012713	BEARING-BALL-A0862100 볼 베어링	#62100	1	2006-11-30	
8	40010341	BEARING-TAPER-CVG000 테이퍼 롤러 베어링		1	2006-11-30	
9	40009784	SPACER-TRG320 스페이서	OD89.1XID77.1X12L	1	2006-12-15	
10	40010179	SUPPORT-DIFF-TRG320 차동장치 지지대		1	2006-11-30	
11	40010125	SCREW-TRG320 스크류	OD85.0XID38.0X30.0L	1	2006-11-30	
12	40011827	PLATE-LOCK-TRG320 고정 플레이트	1T	1	2006-11-30	
13	40012282	CAP-RAIL-TRG290 레일 캡	0.8T	1	2006-11-30	
14	40029179	PIN-SPRING-S446084012 스프링 핀	D8X40L	1	2006-11-30	
15	40010015	ADAPTOR-R/DIFF SHAFT-TRG320 아답터	OD31X52L	1	2006-11-30	
16	40029247	O-RING-S804028010 오링	D27.5XW2	1	2006-11-30	
17	40012099	WASHER-TRG320 와셔	OD27.5XID20.5X2.3T	1	2006-11-30	
18	40029306	RING-SNAP-S812020001 스냅링	D20	1	2006-11-30	
19	40029204	O-RING-S801016010 오링	D15.8XW2.4	1	2006-11-30	
20	40009323	FORK-DIFF LOCK-TRG320 차동장치 포크		1	2006-11-30	
21	40011981	SPRING-DIFF-TRG320 차동장치 스프링	D4.5XD21.5X98.5L	1	2006-11-30	
22	40247700	PEDAL-DIFF-HST-TRG320 차동		1		
23	40029164	PIN-SPRING-S446054012 스프링 핀	D5X40L	1	2006-11-30	

앞차축 조립체  
FRONT AXLE ASSY

G400S01-1

4WD

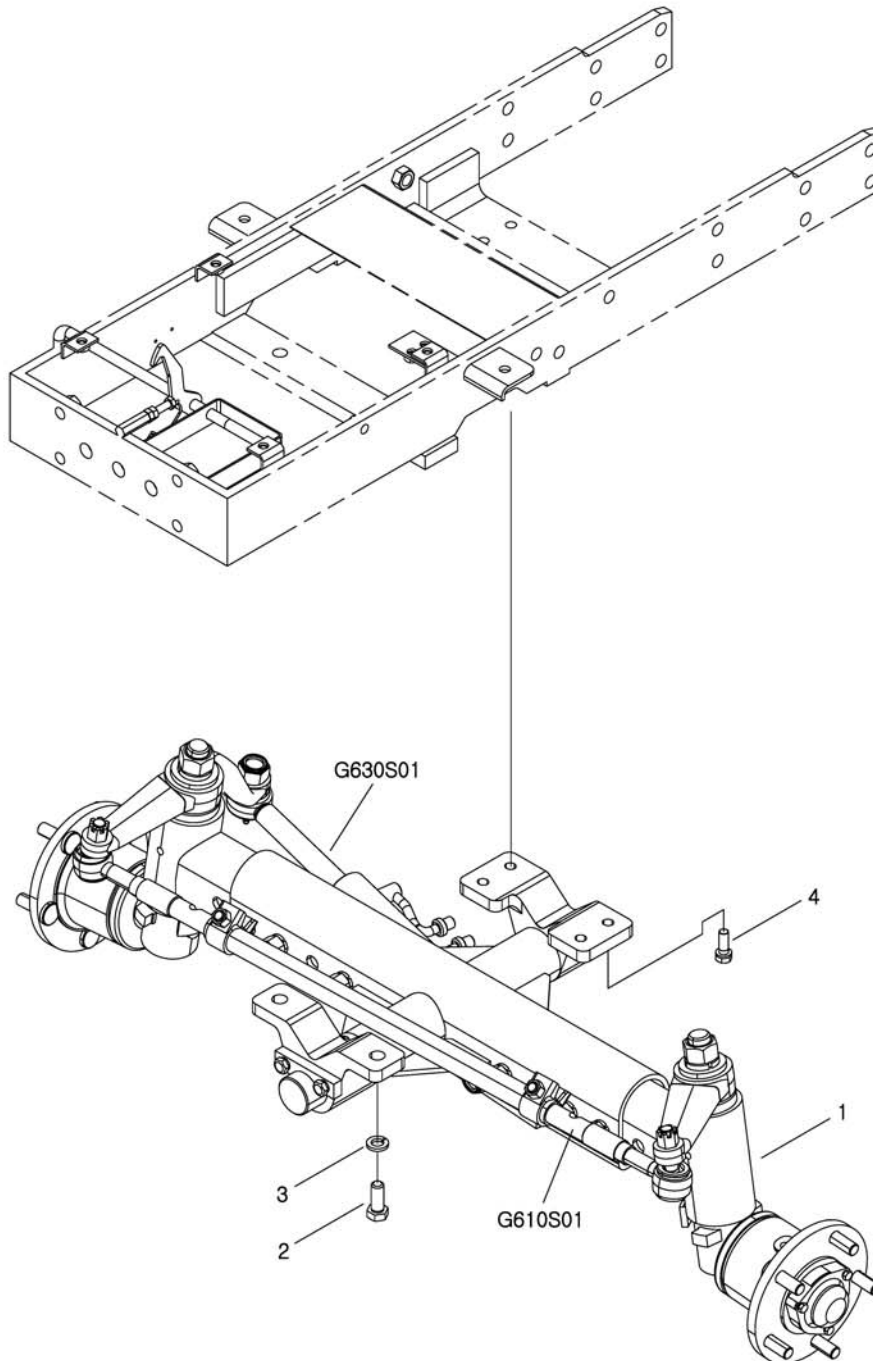




앞차축 조립체  
FRONT AXLE ASSY

G400S01-2

2WD,LSTA

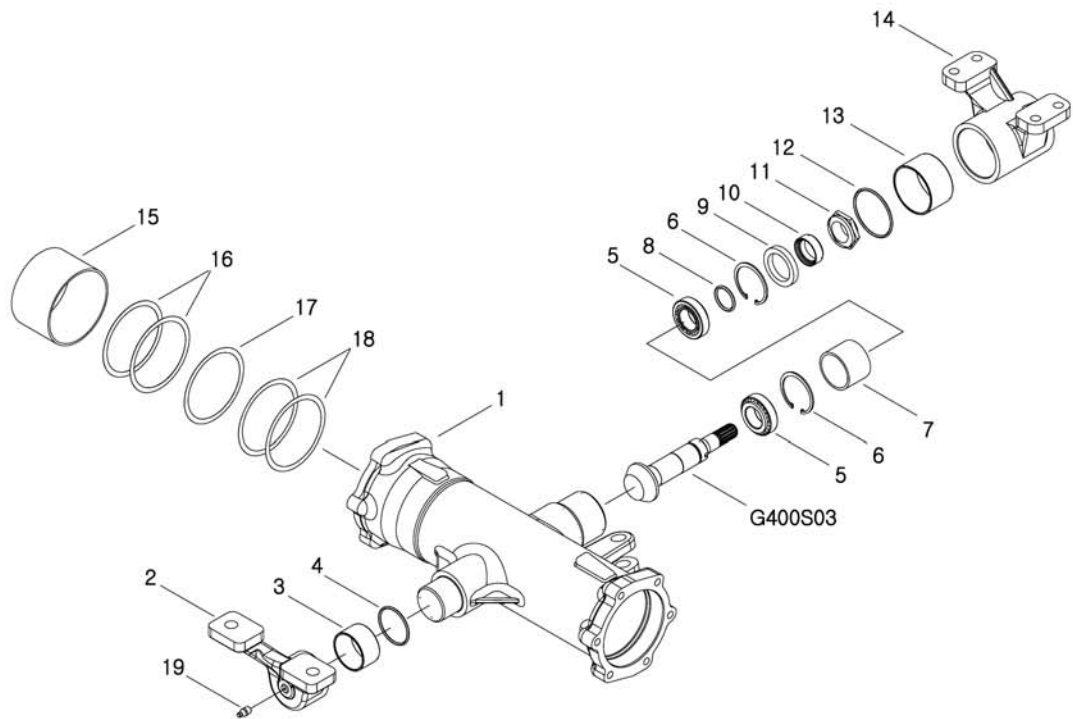




앞차축 케이스  
FRONT AXLE CASE

G400S02-1

4WD





# 앞차축 케이스 FRONT AXLE CASE

G400S02-1

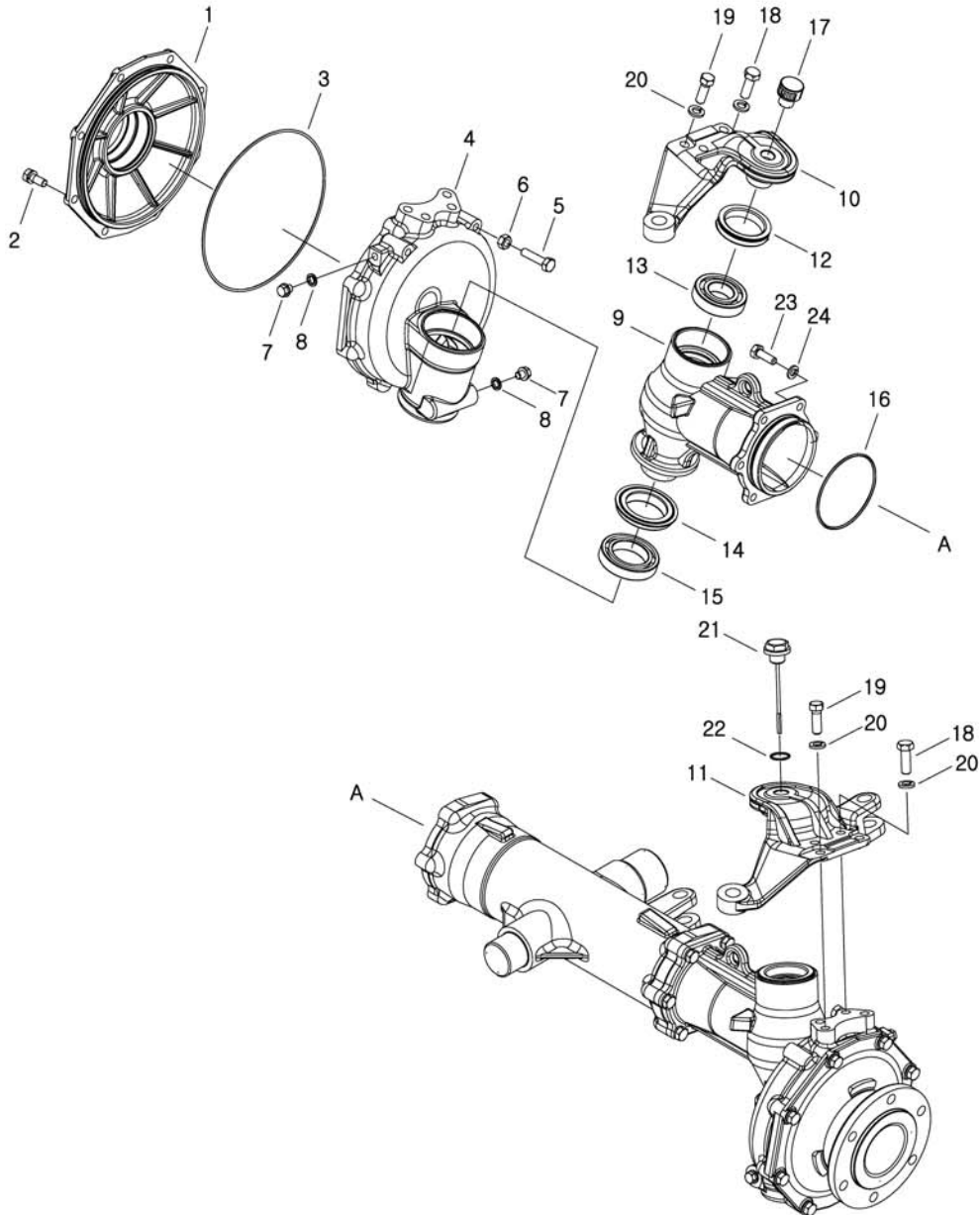
4WD

번호 NO.	부품번호 PART NO.	부품명 PART NAME	사양 SPEC.	수량 QTY	유효일 Effective	비고 REM.
1	40188920	CASE-F/AXLE-TRG400 앞차축 케이스		1	2009-06-28	
2	40188925	BRACKET-F/AXLE FRONT-TRG400 앞차축 전방 브라켓		1	2009-06-28	
3	40012680	BUSHING-A0678330 부싱	#83	1	2006-11-30	
4	40029224	O-RING-S802050010 오링	D49.4XW3.1	1	2006-11-30	
5	40062805	BEARING-TAPER ROLLER-TRG283 테이퍼 롤러 베어링	#32006XJ	2	2006-11-30	
6	40029298	RING-SNAP-S811055001 스냅링	D55	2	2006-11-30	
7	40188660	SPACER-TRG400 스페이서	OD54.2X26L	1	2009-01-05	
8	40029212	O-RING-S801030010 오링	D29.7XW3.5	1	2006-11-30	
9	40012877	SEAL-OIL-A0651402 오일 씬		1	2006-11-30	
10	40214002	BUSHING-SEAL-TRG400 씬 부싱	OD45X15	1	2009-06-28	
11	40009935	NUT-HEX-TRG970 너트	M30X1.5	1	2006-11-30	
12	40029226	O-RING-S802065010 오링	D64.4XW3.1	1	2006-11-30	
13	40012937	BUSHING-DU-A0678640 부싱	#86	1	2006-11-30	
14	40188924	BRACKET-F/AXLE REAR-TRG400 앞차축 후방 브라켓		1	2009-06-28	
15	40188661	SPACER-TRG400 스페이서	OD110X93.5L	1	2009-01-05	
16	40214597	LINER-TRG400 라이너	OD109XID95X0.1	2	2009-01-05	
17	40214596	LINER-TRG400 라이너	OD109XID95X0.2	1	2009-01-05	
18	40188947	LINER-TRG400 라이너	OD109XID95X0.3T	2	2009-01-05	
19	40009516	NIPPLE-GREASE-TRG970 니플	M10XPT1/8	1	2006-11-30	

앞차축 케이스  
FRONT AXLE CASE

G400S02-2

4WD



# 앞차축 케이스 FRONT AXLE CASE

G400S02-2

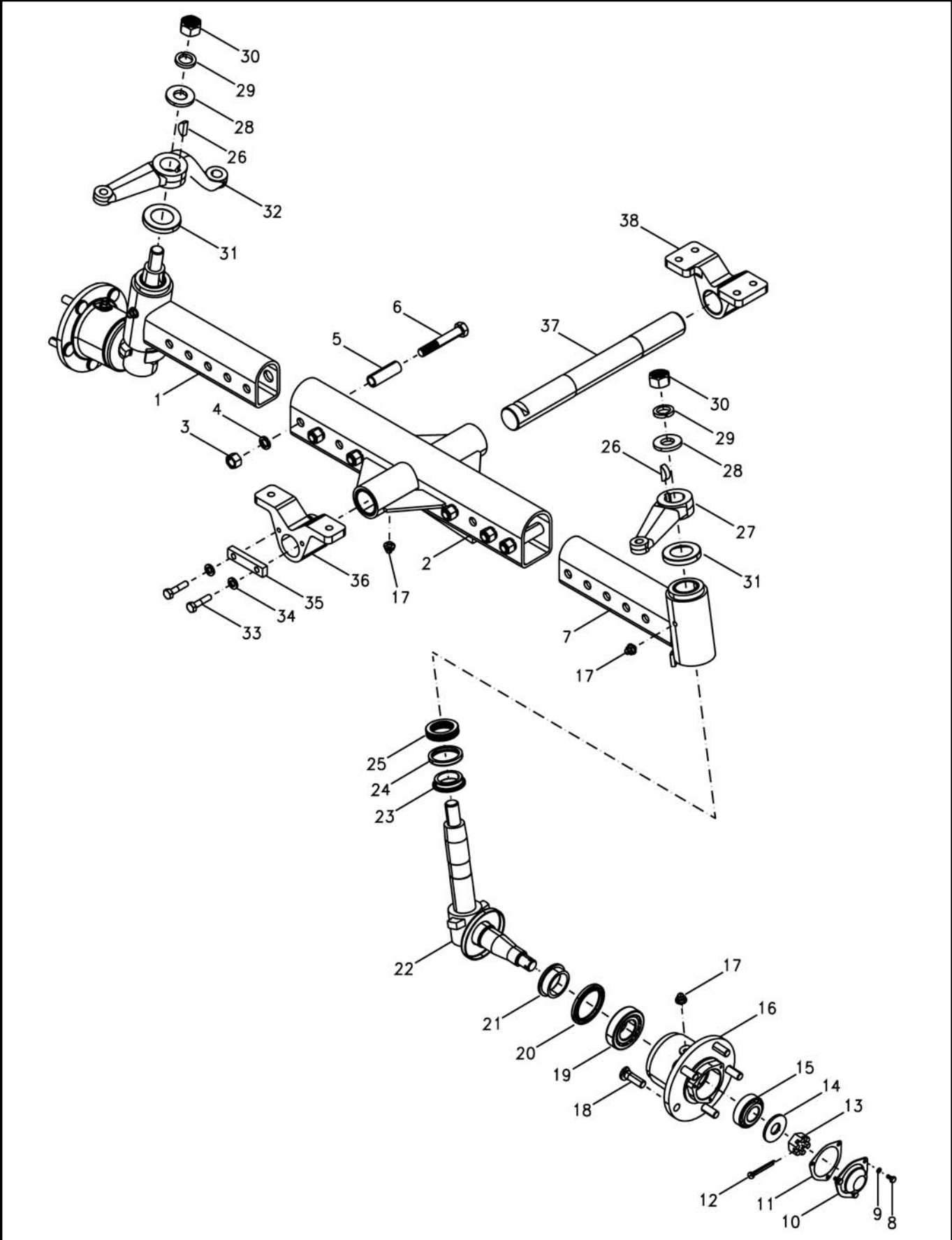
4WD

번호 NO.	부품번호 PART NO.	부품명 PART NAME	사양 SPEC.	수량 QTY	유효일 Effective	비고 REM.
1	40188923	COVER-GEAR CASE-TRG400 기어 케이스 커버		2	2009-06-28	
2	40028937	BOLT-HEX W/WS-S153102533 볼트	M10XP1.5X25L	16	2006-11-30	
3	40007364	O-RING-RUBBER-TRG970 오링	D3XOD231.0	2	2006-11-30	
4	40188922	CASE-GEAR-TRG400 앞차축 기어 케이스		2	2009-06-28	
5	40079264	BOLT-HEX FT-S163104543 볼트	M10X1.5PX45L	2	2006-11-30	
6	40028723	NUT-HEX 1 TY-S301100043 너트	M10X1.5P	2	2006-11-30	
7	40188671	BOLT-FLANGE/M10-TRG400 볼트	M10X1.25X10L	4	2008-10-23	
8	40188670	WASHER-A0667010 씰 와셔	M10	4	2008-10-27	
9	40188921	CASE-KING PIN-TRG400 앞차축 킹핀 케이스		2	2009-06-28	
10	40232576	ARM-HOLDER RH-TRG400 홀더 암(우)		1	2009-11-29	RH
11	40232575	ARM-HOLDER LH-TRG400 홀더 암(좌)		1	2009-11-29	LH
12	40194978	SEAL-OIL-TRG400 오일 씰	ID52XOD72X13.5	2	2008-07-22	
13	40012709	BEARING-BALL-A0862070 볼 베어링	#62070	2	2006-11-30	
14	40188938	SEAL-OIL-TRG400 오일 씰	QLF578016.5	2	2009-01-05	
15	40195101	BEARING-BALL-A0860100 볼 베어링	#6010	2	2007-12-26	
16	40117166	O-RING-S802105010 오링	D104.4XW3.1	2	2006-11-30	
17	40031633	CAP-OIL-TRG400 오일 캡		1	2008-10-16	
18	40009921	BOLT-REAMER-TRG970 리머 볼트	M12X1.75X35.0L	4	2006-11-30	
19	40089381	BOLT-HEX-S105123553 볼트	M12XP1.75X35L	4	2009-12-30	
20	40029551	WASHER-SPR-S361120013 스프링 와셔	O.D21.5X1.D12.2X3T	8	2006-11-30	
21	40186673	PLUG-OIL-TRG400 플러그		1	2009-01-05	
22	40029209	O-RING-S801022010 오링	D21.8XW2.4	1	2006-11-30	
23	40214684	BOLT-HEX(M10X1.5X30)-TRG400 볼트	M10X1.5X30	12	2009-01-05	
24	40029549	WASHER-SPR-S361100013 스프링 와셔	O.D18.4X1.D10.2X2.5T	12	2006-11-30	

앞차축 케이스  
FRONT AXLE CASE

G400S02-3

2WD,LSTA



# 앞차축 케이스 FRONT AXLE CASE

G400S02-3

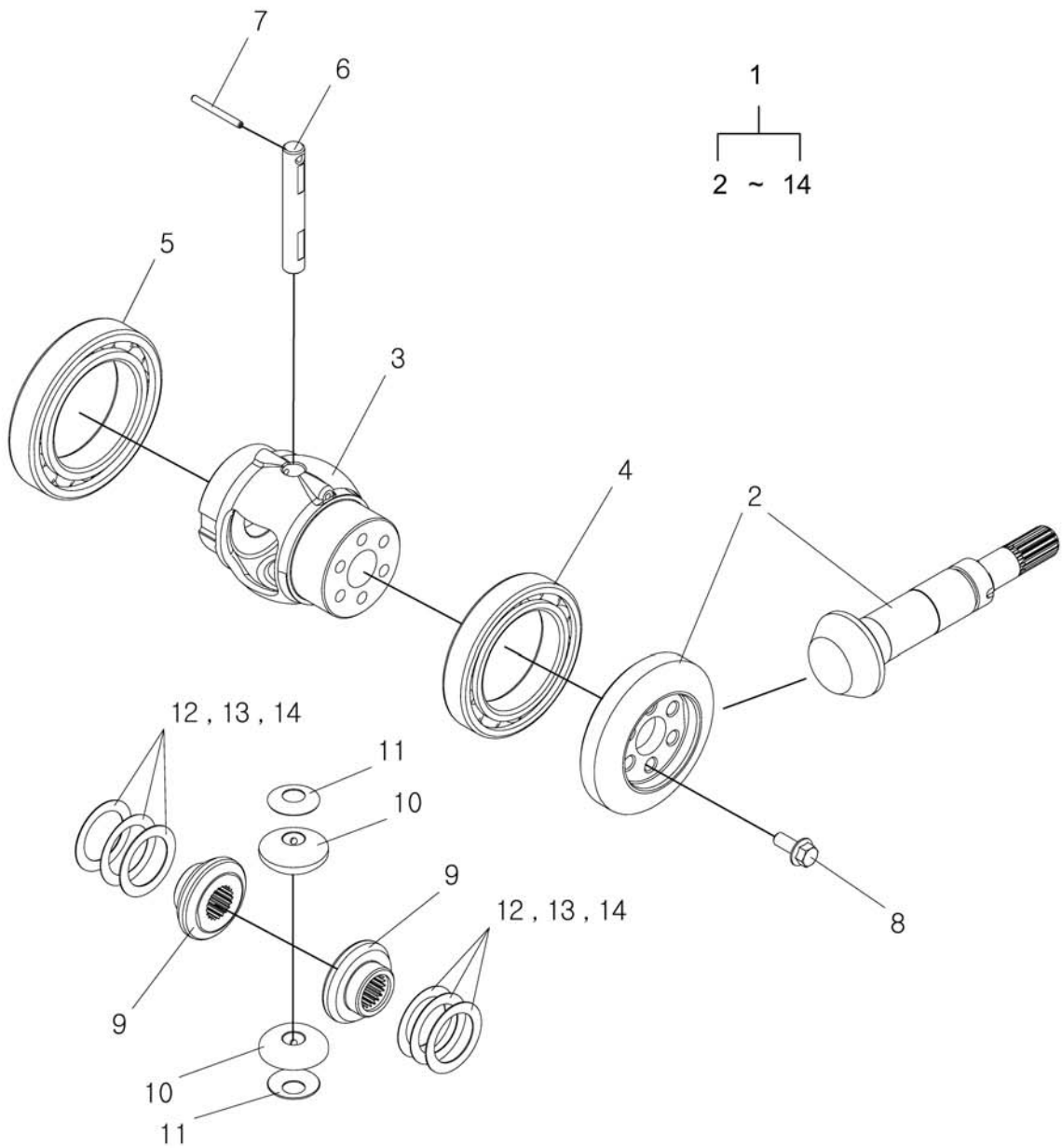
2WD,LSTA

번호 NO.	부품번호 PART NO.	부품명 PART NAME	사양 SPEC.	수량 QTY	유효일 Effective	비고 REM.
1	40262716	AXLE-2WD-RH-YH 액슬(우)		1	2011-09-28	
2	40262717	AXLE-2WD-CENTER-YH 액슬(센터)		1	2011-09-28	
3	40262492	NUT-HEX-YH 너트	M16X1.5	6	2011-09-28	
4	40262633	WASHER-SPR-YH 와셔	D16	6	2011-09-28	
5	40262726	PIPE-YH 파이프		6	2011-09-28	
6	40262490	BOLT-HEX-YH 볼트	M16X1.5X100	6	2011-09-28	
7	40262715	AXLE-2WD-LH-YH 액슬(좌)		1	2011-09-28	
8	40262485	BOLT-HEX-YH 볼트	M6X12	6	2011-09-28	
9	40262636	WASHER-SPR-YH 와셔	D6	6	2011-09-28	
10	40262736	COVER-YH 커버		2	2011-09-28	
11	40262727	GASKET-YH 가스켓		2	2011-09-28	
12	40262628	PIN-SPLIT-YH 분할핀	D5X40	2	2011-09-28	
13	40262741	NUT-SLOT-YH 너트		2	2011-09-28	
14	40262742	WASHER-PLN-YH 평와셔		2	2011-09-28	
15	40262479	BEARING-32206-YH 베어링		2	2011-09-28	
16	40262724	HUB-YH 허브		2	2011-09-28	
17	40262713	NIPPLE-YH 니플	M10X1.0	5	2011-09-28	
18	40262731	BOLT-HEX-YH 볼트		10	2011-09-28	
19	40262480	BEARING-32208-YH 베어링		2	2011-09-28	
20	40262710	SEAL-OIL-YH 오일 씬	FB55X80X8	2	2011-09-28	
21	40262744	RETAINER-YH 리테이너		2	2011-09-28	
22	40262718	SPINDLE-YH 스핀들		2	2011-09-28	
23	40262740	RETAINER-YH 리테이너		2	2011-09-28	
24	40262719	SEAL-OIL-YH 오일 씬		2	2011-09-28	
25	40262483	BEARING-51108-YH 베어링		2	2011-09-28	
26	40262478	KEY-10X13X32-YH 키	10X13X32	2	2011-09-28	
27	40262723	ARM-STR-LH-YH 암(좌)		1	2011-09-28	
28	40262735	WASHER-PLN-YH 평와셔		2	2011-09-28	
29	40262634	WASHER-SPR-YH 와셔	D24	2	2011-09-28	
30	40262493	NUT-HEX-YH 너트	M24X2.0	2	2011-09-28	
31	40262732	COVER-DUST-YH 더스트 커버		2	2011-09-28	
32	40262722	ARM-STR-RH-YH 암(우)		1	2011-09-28	
33	40262487	BOLT-HEX-YH 볼트	M10X1.25X35	2	2011-09-28	
34	40262631	WASHER-SPR-YH 와셔	D10	2	2011-09-28	
35	40262725	PLATE-YH 플레이트		1	2011-09-28	
36	40262729	BRACKET-REAR-YH 후방 브라켓		1	2011-09-28	
37	40262728	SHAFT-PIVOT-YH 피봇 축		1	2011-09-28	
38	40262730	BRACKET-FRONT-YH 전방 브라켓		1	2011-09-28	

앞차축 차동장치  
FRONT DIFFERENTIAL

G400S03-1

4WD



# 앞차축 차동장치 FRONT DIFFERENTIAL

G400S03-1

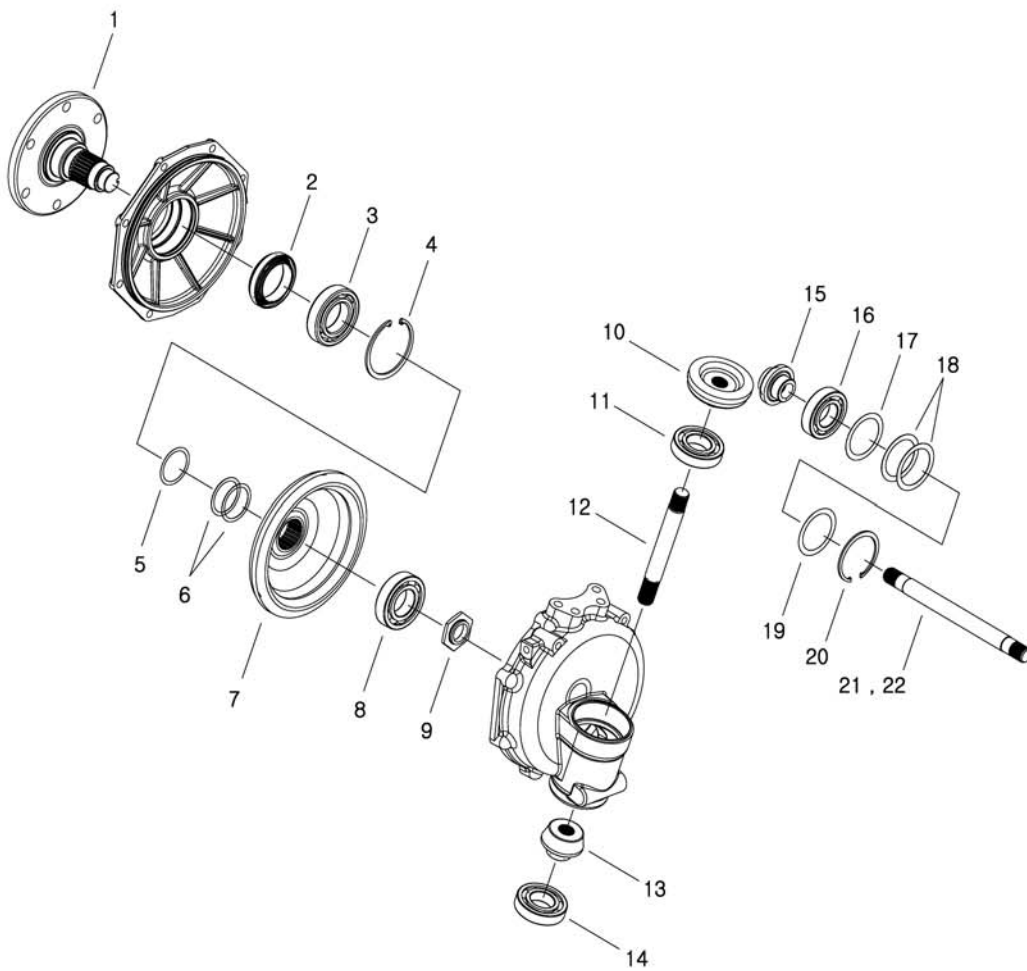
4WD

번호 NO.	부품번호 PART NO.	부품명 PART NAME	사양 SPEC.	수량 QTY	유효일 Effective	비고 REM.
1	40188907	DIFF ASSY-FRONT-G400	차동장치 조립체	1	2009-06-28	
2	40188908	GEAR SET-PINION+RING-G400	피니언&링기어 조립	1	2009-06-28	
3	40188911	CASE-DIFF-TRG400	앞차축 디프 케이스	1	2009-06-28	
4	40188918	BEARING-BALL-A0860130	볼 베어링	#6013	1	2008-04-30
5	40188919	BEARING-BALL-A0860140	볼 베어링	#6014	1	2008-04-30
6	40188914	SHAFT-DIFF-TRG400	디프 축	1	2009-01-05	
7	40116116	PIN-SPRING-S446044012	스프링 핀	D4X40L	1	2006-11-30
8	40182447	BOLT-FLANGE/M8-TRG310	볼트	6	2009-02-28	
9	40188912	GEAR-DIFF SIDE(14T)-TRG400	디프 사이드 기어	BEVEL-14T	2	2009-01-05
10	40188913	GEAR-MATE(10T)-TRG400	메이트 기어(10T)	BEVEL-10T	2	2009-01-05
11	40188916	LINER-DIFF PINION-TRG400	디프 피니언 라이너	OD31XID13.5X0.8T	2	2009-01-05
12	40188915	LINER-DIFF GEAR-TRG400	디프 기어 라이너	OD46XID32.5X0.8T	2	2009-01-05
13	40214735	LINER-DIFF GEAR-TRG400	디프 기어 라이너	OD46XID32.5X0.6T	2	2009-01-05
14	40214736	LINER-DIFF GEAR-TRG400	디프 기어 라이너	OD46XID32.5X0.4T	2	2009-01-05

앞차축 구동장치  
FRONT DRIVE

G400S04-1

4WD





## 앞차축 구동장치 FRONT DRIVE

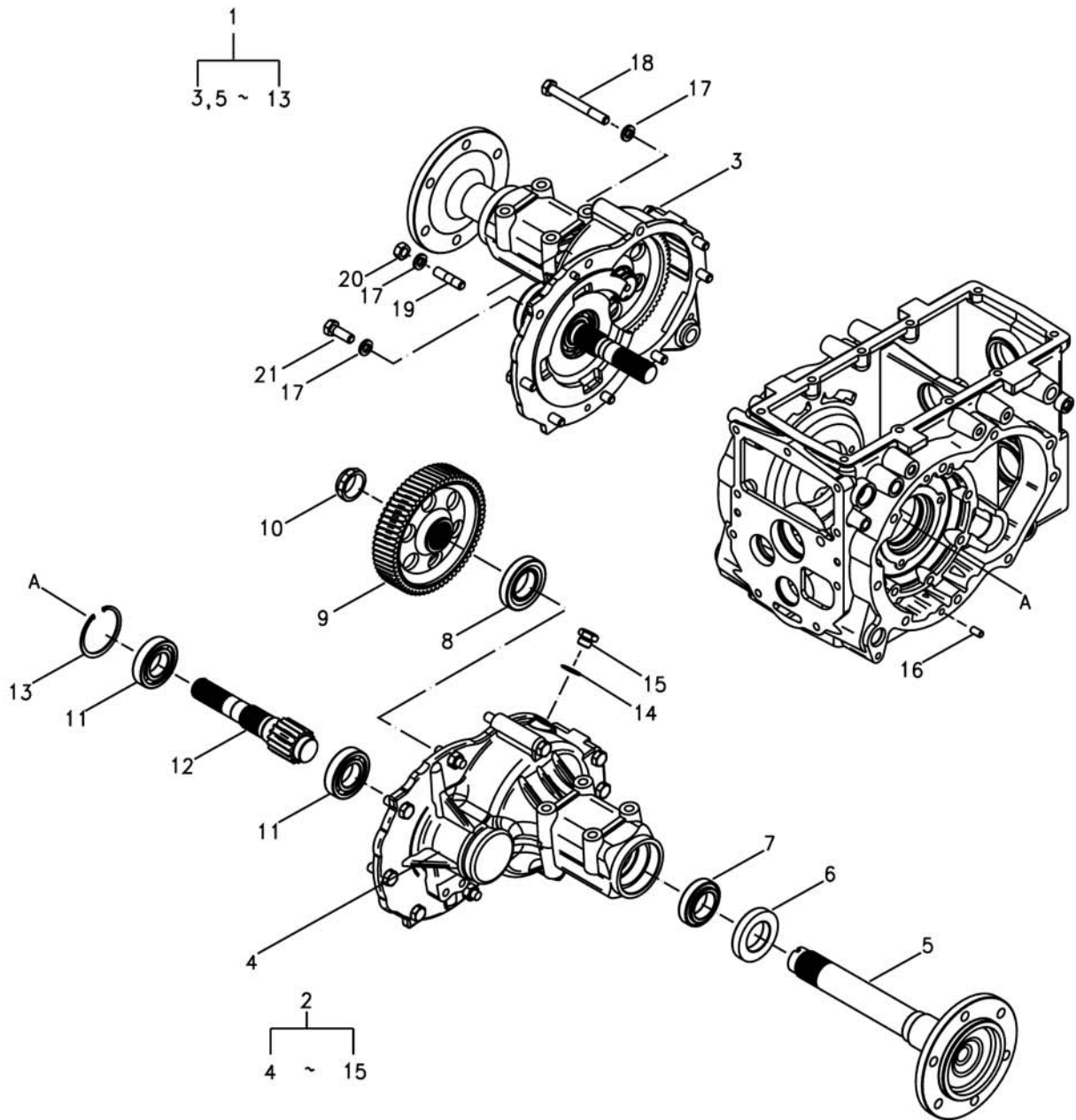
G400S04-1

4WD

번호 NO.	부품번호 PART NO.	부품명 PART NAME	사양 SPEC.	수량 QTY	유효일 Effective	비고 REM.
1	40188935	SHAFT-F/AXLE-TRG400	앞 차축	2	2009-01-05	
2	40188939	SEAL-OIL-TRG400	오일 씬	2	2009-01-05	
3	40061089	BEARING-BALL-A0862090	볼 베어링	2	2006-11-30	
4	40198357	RING-SNAP-S811085001	스냅링	2	2008-03-31	
5	40188946	LINER-TRG400	라이너	2	2009-01-05	
6	40188945	LINER-TRG400	라이너	4	2009-01-05	
7	40188931	GEAR-BEVEL(49T)-TRG400	베벨 기어(49T)	2	2009-06-28	
8	40012711	BEARING-BALL-A0862080	볼 베어링	2	2006-11-30	
9	40009906	NUT-LOCK-TRG400	고정 너트	2	2006-11-30	
10	40188929	GEAR-BEVEL(19T)-TRG400	베벨 기어(19T)	2	2009-06-28	
11	40012709	BEARING-BALL-A0862070	볼 베어링	2	2006-11-30	
12	40188934	SHAFT-KING PIN-TRG400	킹핀 축	2	2009-01-05	
13	40188930	GEAR-BEVEL(11T)-TRG400	베벨 기어(11T)	2	2009-06-28	
14	40012709	BEARING-BALL-A0862070	볼 베어링	2	2006-11-30	
15	40188928	GEAR-BEVEL(9T)-TRG400	베벨 기어(9T)	2	2009-06-28	
16	40012709	BEARING-BALL-A0862070	볼 베어링	2	2006-11-30	
17	40188667	LINER-TRG400	라이너	2	2009-06-28	
18	40188666	LINER-TRG400	라이너	4	2009-06-28	
19	40214598	LINER-TRG400	라이너	2	2009-06-28	
20	40029301	RING-SNAP-S811072001	스냅링	2	2006-11-30	
21	40188933	SHAFT-F/DIFF RH-TRG400	디프 축(우)	1	2009-01-05	
22	40188932	SHAFT-F/DIFF LH-TRG400	디프 축(좌)	1	2009-01-05	

뒷차축 최종구동  
REAR AXLE

G480S01-1



## 뒷차축 최종구동 REAR AXLE

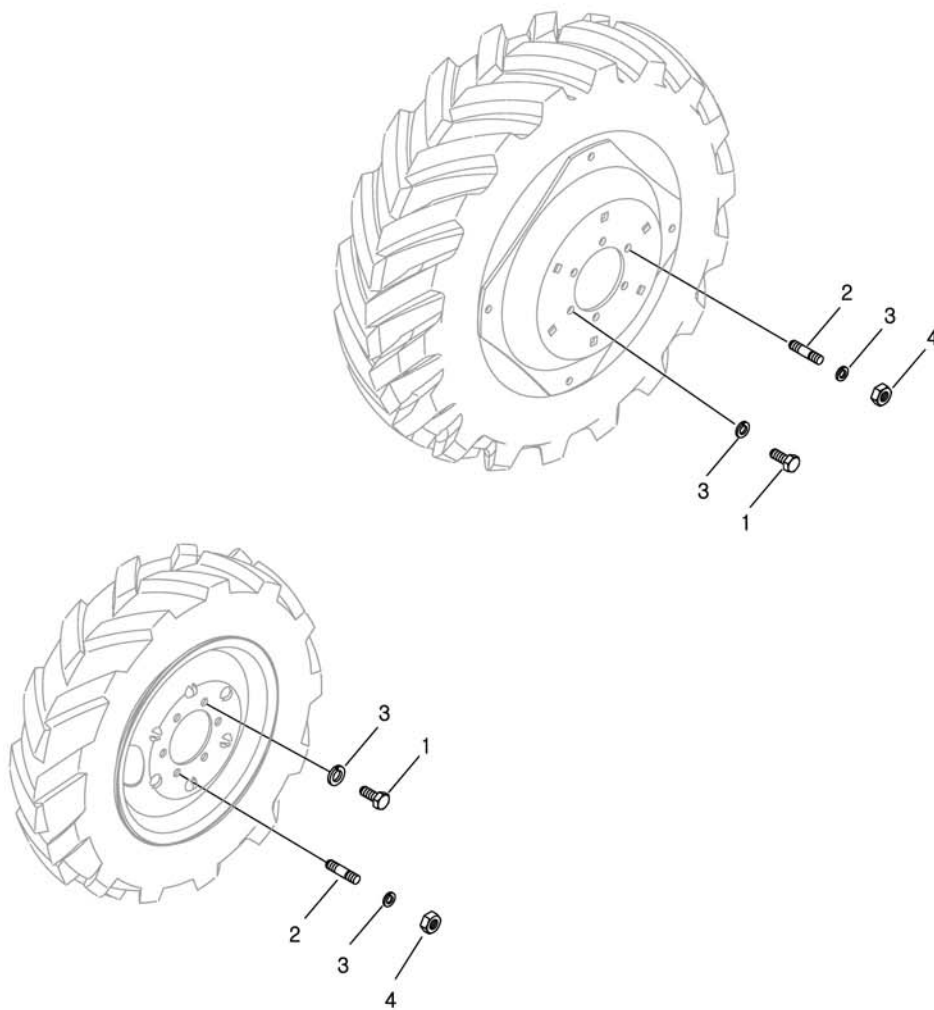
G480S01-1

번호 NO.	부품번호 PART NO.	부품명 PART NAME	사양 SPEC.	수량 QTY	유효일 Effective	비고 REM.
1	20122416	F/DRIVE ASSY-RH-G480	최종구동 조합체(우)	1	2010-12-30	
2	20122415	F/DRIVE ASSY-LH-G480	최종구동 조합체(좌)	1	2010-12-30	
3	40186515	CASE-FINAL DRV(RH)-TRG480	뒷차축 케이스(우)	1	2010-01-17	
4	40186514	CASE-FINAL DRV(LH)-TRG480	뒷차축 케이스(좌)	1	2010-01-17	
5	40186516	SHAFT-REAR AXLE-TRG481	뒷차축	1	2010-01-17	
6	40123170	SEAL-OIL-TRG481	오일 씬	1	2006-11-30	
7	40012970	BEARING-TAPER-A0832009XJ	테이퍼 롤러 베어링	1	2006-11-30	
8	40012969	BEARING-TAPER-A0830209J	테이퍼 롤러 베어링	1	2006-11-30	
9	40251017	GEAR-FINAL DRVN(LH)-TRG481	최종구동 링기어	1	2010-12-30	LH
9	40251406	GEAR-FINAL DRVN(RH)-TRG481	최종구동 링기어(우)	1	2011-04-11	RH
10	40009546	NUT-LOCK-TRG481	로크 너트	1	2006-11-30	
11	40012712	BEARING-BALL-A0862080H	볼 베어링	2	2006-11-30	
12	40251016	SHAFT-FINAL DRV(LH)-TRG481	최종구동 피니언 축	1	2010-12-30	LH
12	40251405	SHAFT-FINAL DRV(RH)-TRG481	최종구동 피니언 축	1	2011-04-11	RH
13	40029303	RING-SNAP-S811080001	스냅링	1	2006-11-30	
14	40229916	SEAL-PLUG-TRG280	씬	1	2010-10-18	LH Only
15	40012897	PLUG-DRAIN-A0610281	배유 플러그	1	2006-11-30	LH Only
16	40029102	PIN-PAR-S423102010	평행핀	4	2006-11-30	
17	40029083	WASHER-SPR-S362140013	스프링 와셔	18	2006-11-30	
18	40029444	BOLT-HEX-S102141243	볼트	8	2006-11-30	
19	40028899	BOLT-STUD-S137144023	스터드 볼트	4	2006-11-30	
20	40028727	NUT-HEX 1 TY-S301140043	너트	4	2006-11-30	
21	40029397	BOLT-HEX-S101144043	볼트	6	2006-11-30	

타이어  
WHEEL & TIRE

G490S01-1

NO-WHEEL,4WD

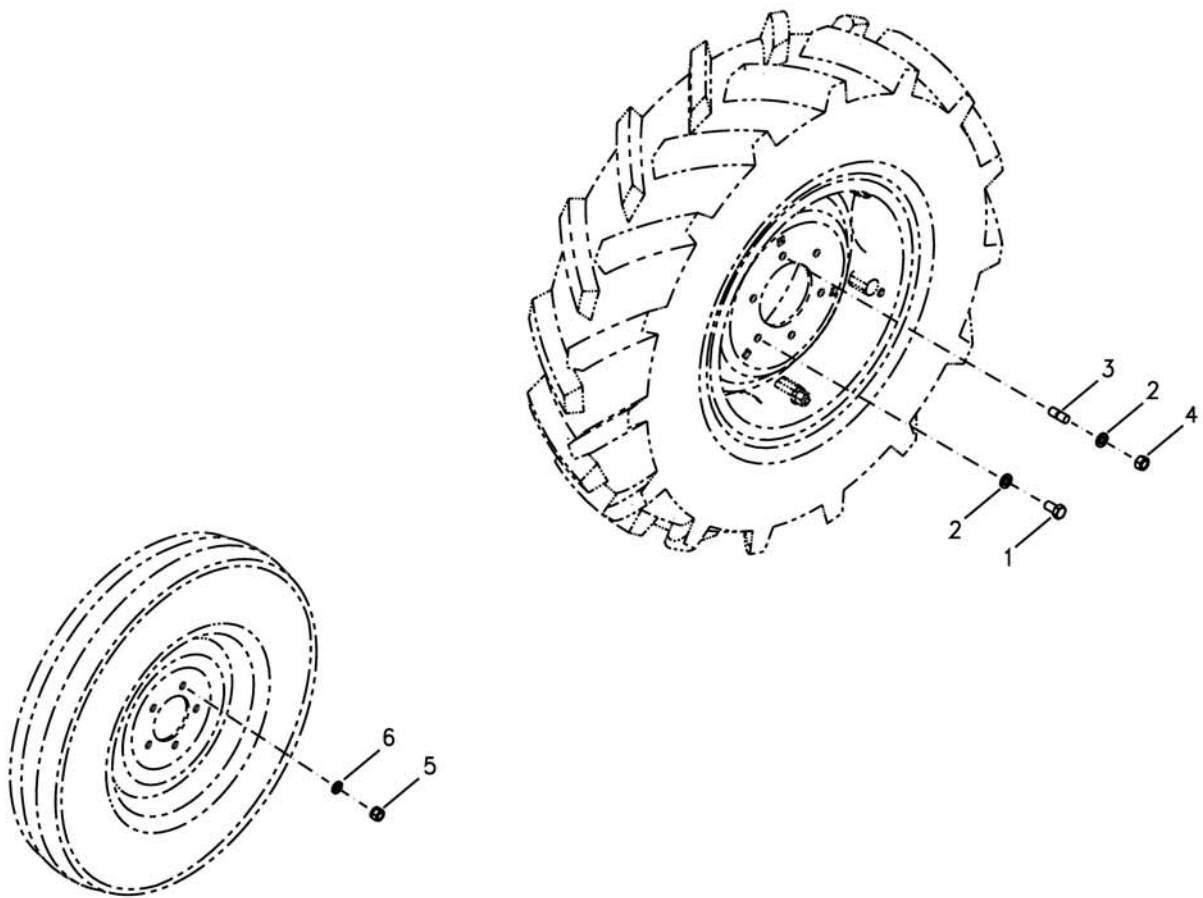




타이어  
WHEEL & TIRE

G490S01-2

NO-WHEEL,2WD,LSTA

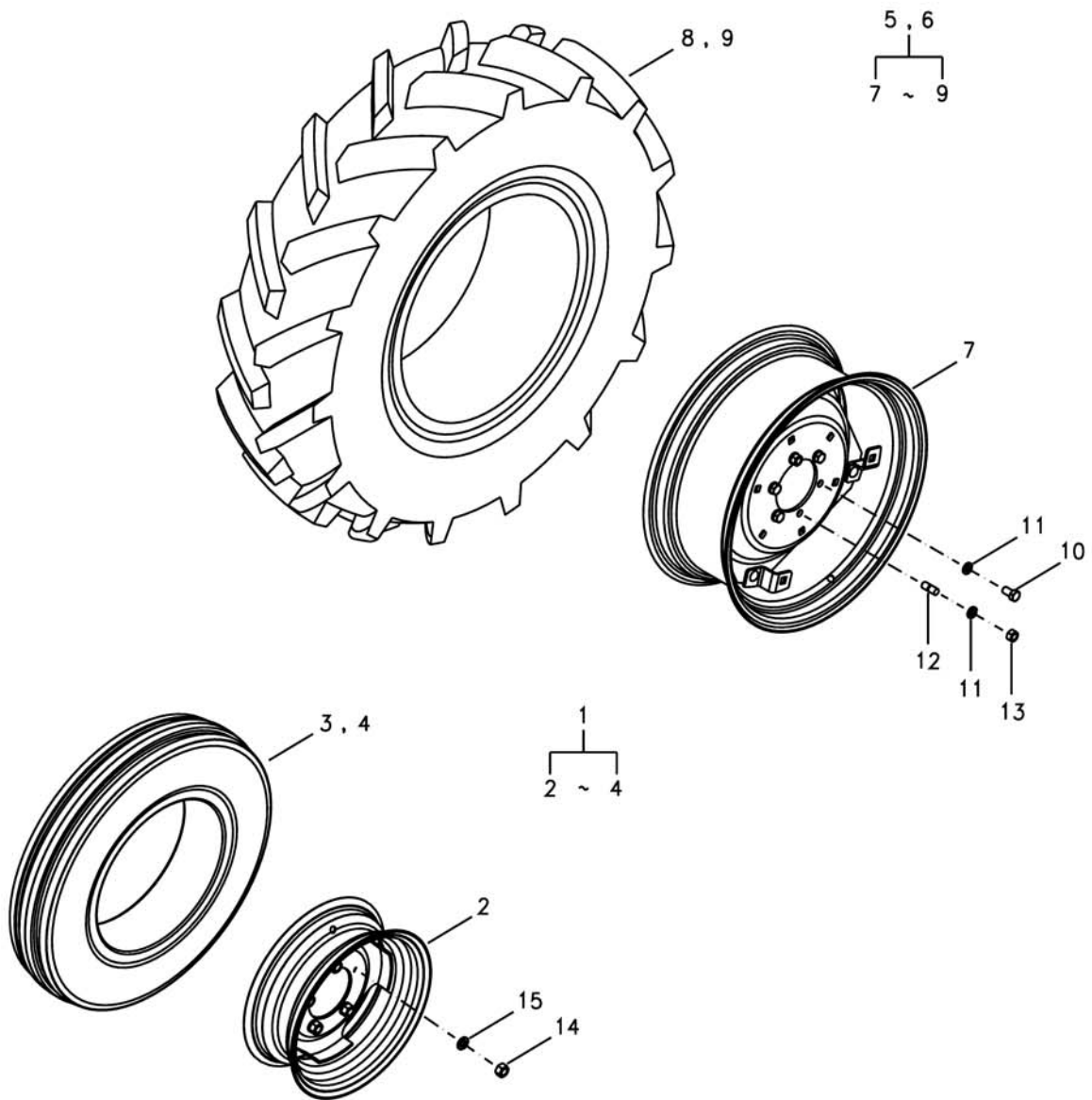




타이어  
WHEEL & TIRE

G490S01-3

6-16/12.4-24,2WD,LSTA



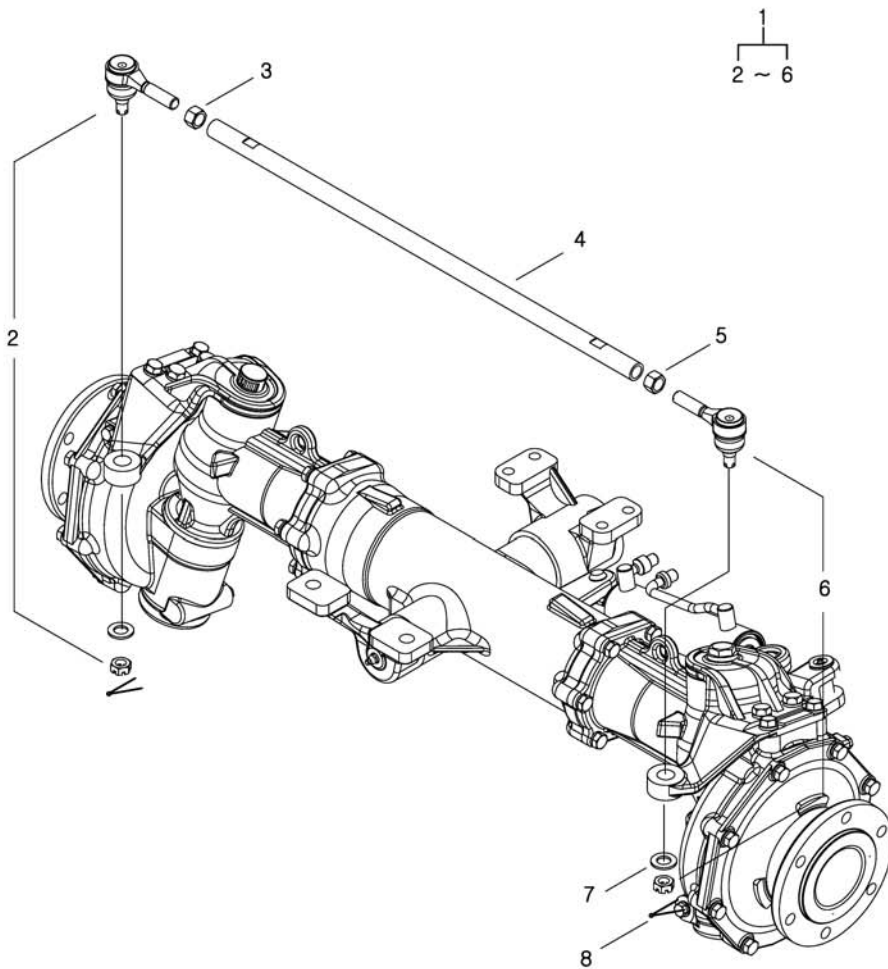




타이로드 & 조향실린더  
TIE-ROD & STEERING CYLINDER

G610S01-1

4WD

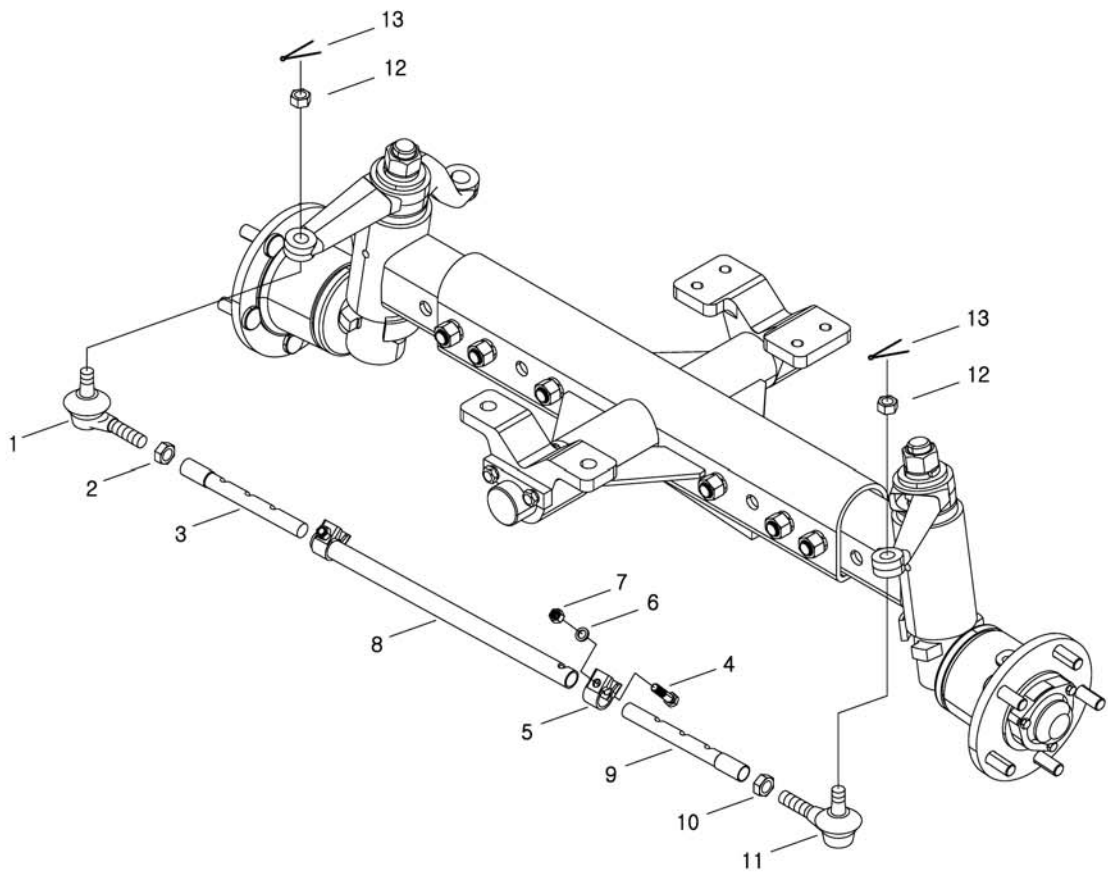




타이로드 & 조향실린더  
TIE-ROD & STEERING CYLINDER

G610S01-2

2WD,LSTA



# 타이로드 & 조향실린더 TIE-ROD & STEERING CYLINDER

G610S01-2

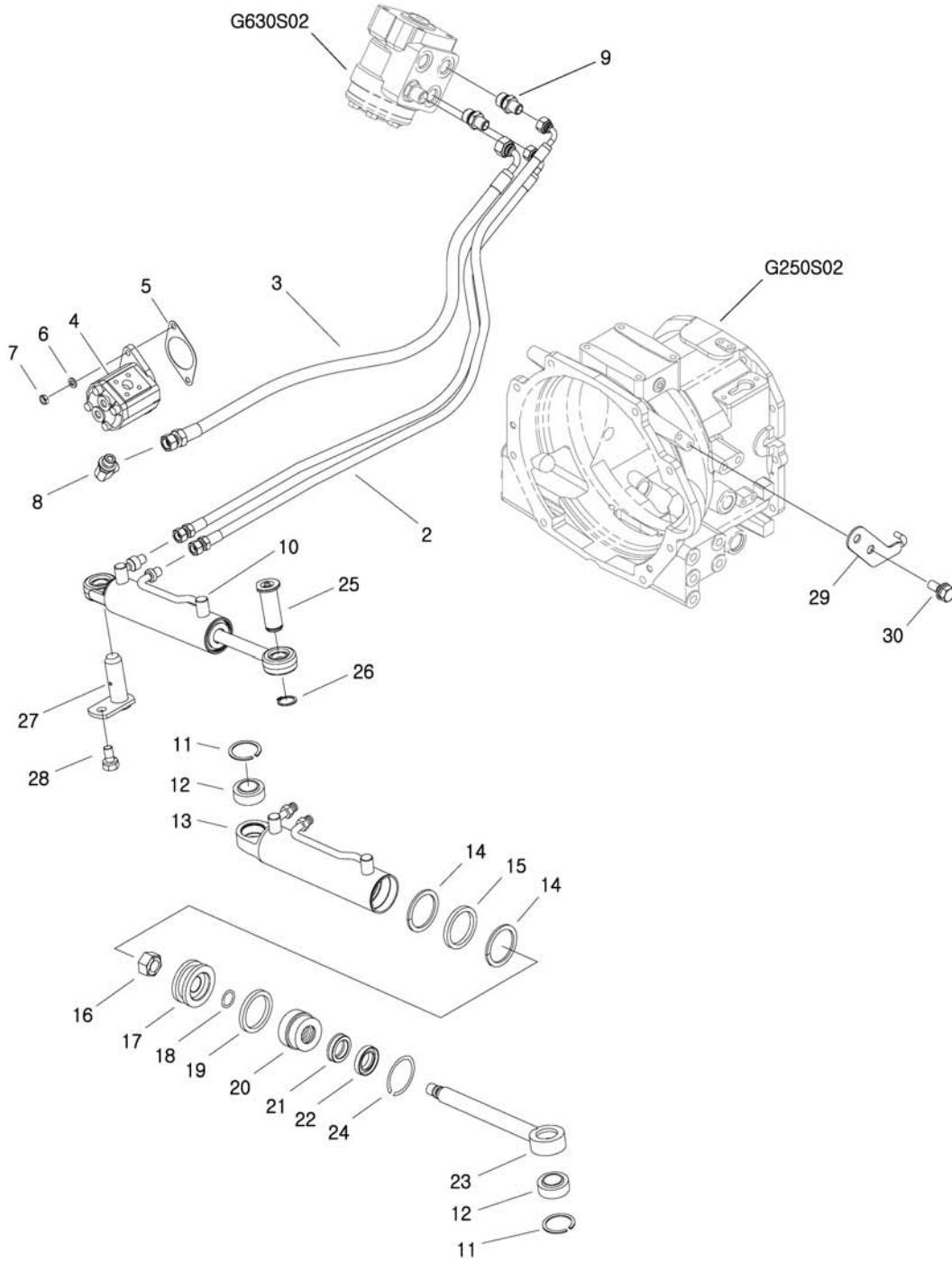
2WD,LSTA

번호 NO.	부품번호 PART NO.	부품명 PART NAME	사양 SPEC.	수량 QTY	유효일 Effective	비고 REM.
1	40262721	END ASSY-RH-YH 엔드 조립체(우)		1	2011-09-28	
2	40262495	NUT-HEX-YH 너트	M18X1.5	1	2011-09-28	
3	40262739	TIEROD-RH-YH 타이로드(우)		1	2011-09-28	
4	40262488	BOLT-HEX-YH 볼트	M12X1.5X50	2	2011-09-28	
5	40262743	BAND-TIEROD-YH 타이로드 밴드		2	2011-09-28	
6	40262632	WASHER-SPR-YH 와셔	D12	2	2011-09-28	
7	40262491	NUT-HEX-YH 너트	M12X1.5	2	2011-09-28	
8	40262737	TIEROD-CENTER-YH 타이로드(센터)		1	2011-09-28	
9	40262738	TIEROD-LH-YH 타이로드(좌)		1	2011-09-28	
10	40262496	NUT-HEX-YH 너트	M18X1.5L	1	2011-09-28	
11	40262720	END ASSY-LH-YH 엔드 조립체(좌)		1	2011-09-28	
12	40262637	NUT-HEX-YH 너트	M14X1.5	2	2011-09-28	
13	40262627	PIN-SPLIT-YH 분할핀	D3.2X36	2	2011-09-28	

# 조향 실린더 및 라인 STEERING CYLINDER & LINES

G630S01-1

4WD



## 조향 실린더 및 라인 STEERING CYLINDER & LINES

G630S01-1

4WD

번호 NO.	부품번호 PART NO.	부품명 PART NAME	사양 SPEC.	수량 QTY	유효일 Effective	비고 REM.
2	40007910	HOSE-STR/CYLINDER-TRG630 조향실린더 호스	PF1/4X1000L	2	2006-11-30	
3	40007852	HOSE-STR/DRAIN-TRG630 조향 드레인호스	PF3/8X1110L	1	2006-11-30	
4	40229920	PUMP-STEERING_7CC-TRG630 조향펌프		1	2010-09-29	
5	40006913	GASKET-PUMP-TRG630 펌프 가스켓	ID54X0.6T	1	2006-11-30	
6	40029546	WASHER-SPR-S361080013 스프링 와셔	O.D15.4XI.D8.2X2T	2	2006-11-30	
7	40029040	NUT-HEX SMALL-S313080013 너트	M8XP1.25	2	2006-11-30	
8	40010151	JOINT-HOFBM-0303G-TRG630 조인트	PF3/8-PF3/8	1	2006-11-30	
9	40010149	JOINT-TRG630 조인트	PF3/8-PF1/4	2	2006-11-30	
10	40008039	CYLINDER ASSY-HYD/STR-G630 조향실린더 조립체	ID45X153	1	2006-11-30	
11	40029311	RING-SNAP-S813035001 스냅링	D35	2	2006-11-30	
12	40009488	BUSHING-BALL-TRG630 볼부싱	DO35XID20X16L	2	2006-11-30	
13	40008046	CYLINDER ASSY-G630 실린더 조립체		1	2006-11-30	
14	40007664	RING-BACK UP-TRG630 백업링	OD45XID39X2T	2	2006-11-30	
15	40029213	O-RING-S801039010 오링	D38.7XW3.5	1	2006-11-30	
16	40010393	NUT-LOCK-TRG630 로크 너트		1	2006-11-30	
17	40009119	PISTON-STR/CYLINDER-TRG630 피스톤	OD45X20L	1	2006-11-30	
18	40029201	O-RING-S801014010 오링	D13.8XW2.4	1	2006-11-30	
19	40029214	O-RING-S801040010 오링	D39.7XW3.5	1	2006-11-30	
20	40009176	SLEEVE-STR/CYLINDER-TRG630 슬리브		1	2006-11-30	
21	40007552	GASKET-U-TRG630 가스켓		1	2006-11-30	
22	40007553	SEAL-DUST-TRG630 더스트 씬		1	2006-11-30	
23	40009079	ROD-STR/CYLINDER-TRG630 실린더 로드	OD18.2	1	2006-11-30	
24	40011380	RING-WIRE-TRG630 강선링	OD2	1	2006-11-30	
25	40009475	PIN-STR/CYLINDER-TRG630 조향실린더 핀	D20X59L	1	2006-11-30	
26	40029266	RING-SNAP-S810020003 스냅링	D20	1	2006-11-30	
27	40240264	PIN-STR/CYLINDER-TRG630 조향실린더 핀		1	2010-06-06	
28	40028936	BOLT-HEX W/WS-S153102033 볼트	M10XP1.5X20L	1	2006-11-30	
29	40253414	BRACKET-GUIDE-MEC-TRG260 가이드 브라켓		1	2011-01-27	MEC
30	40028986	BOLT-HEX W/WS-S156102533 볼트	M10XP1.25X25L	2	2006-11-30	MEC





## 조향 실린더 및 라인 STEERING CYLINDER & LINES

G630S01-2

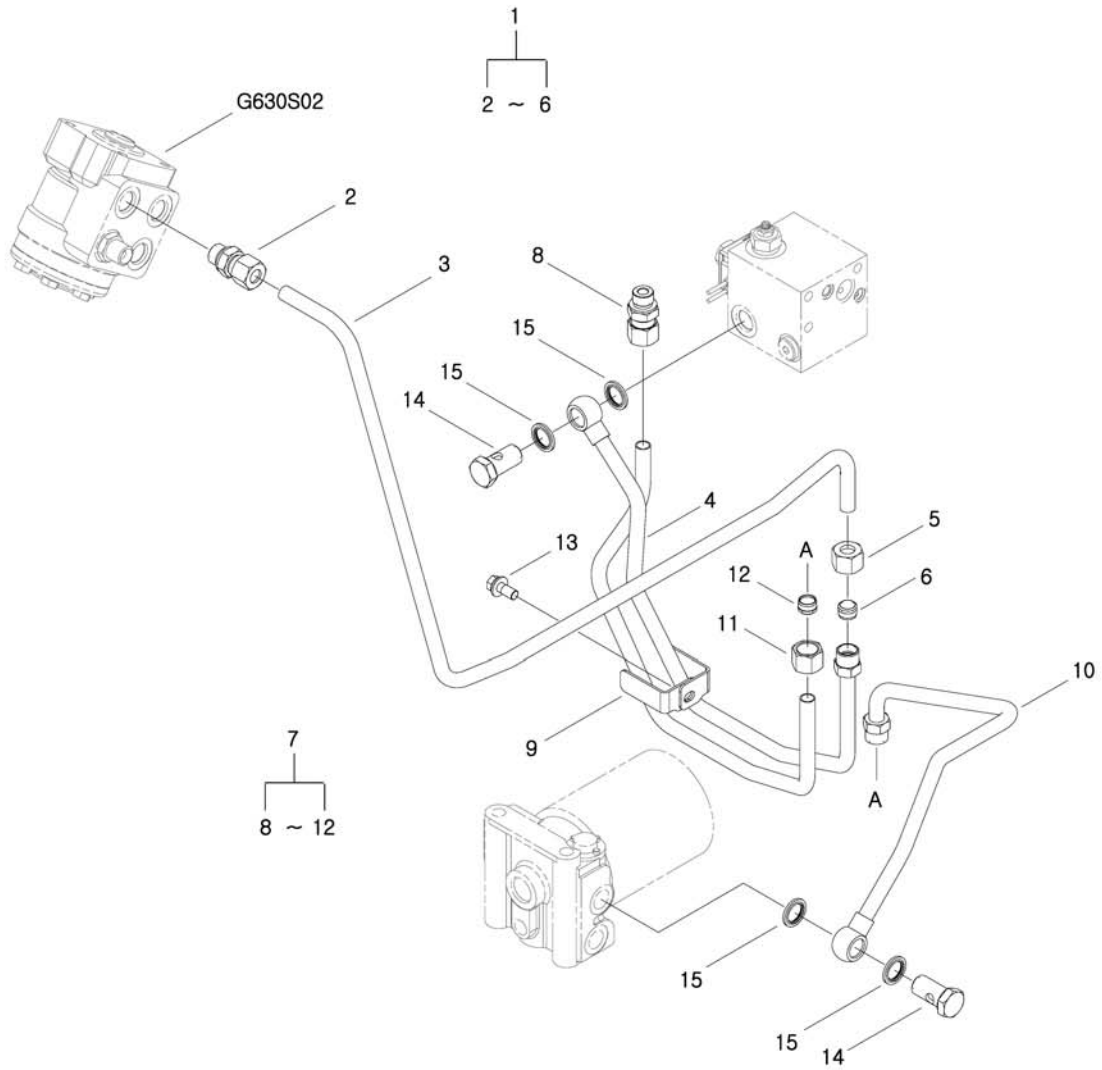
MEC,INDP

번호 NO.	부품번호 PART NO.	부품명 PART NAME	사양 SPEC.	수량 QTY	유효일 Effective	비고 REM.
1	40239546	PIPE ASSY-STR/PTO-GV-G823	조향-피티오 파이프	1		
2	40009978	JOINT-TRG630	조인트	1	2006-11-30	
3	*	PIPE-STR/F-PRS-GV-TRG823	조향 고압파이프(앞)	1	2010-09-30	
4	40239316	PIPE-STR/R-PRS-G-TRG823	조향 고압파이프(뒤)	1	2010-09-30	
5	40253317	NUT-BN-12-TRG823	너트	1	2006-11-30	
6	40253318	SLEEVE-BS-12-TRG823	슬리브(BS-12)	1		
7	40239541	PIPE ASSY-PTO/D-ME-G-G823	드레인 파이프 조합	1	2010-09-30	
8	40214707	JOINT-ORIFICE PF3_8-TRG823	오리피스 조인트	1	2008-12-05	
9	40010143	JOINT-TRG630	조인트	1	2006-11-30	
10	*	PIPE-PTO/DR(MEC)-G-TRG823	피티오 드레인 파이프	1	2010-09-30	
11	40242437	PLUG-ORIFICE 3.0PI-TRG823	오리피스 플러그	1		
12	40028971	BOLT-HEX W/WS-S155082033	볼트	1	2006-11-30	
13	40010321	BOLT-UNION-TRG630	유니온 볼트	1	2006-11-30	
14	40012415	SEAL-BONDED-TRG823	본디드 씬	2	2009-08-31	

# 조향 실린더 및 라인 STEERING CYLINDER & LINES

G630S01-3

HST,INDP



## 조향 실린더 및 라인 STEERING CYLINDER & LINES

G630S01-3

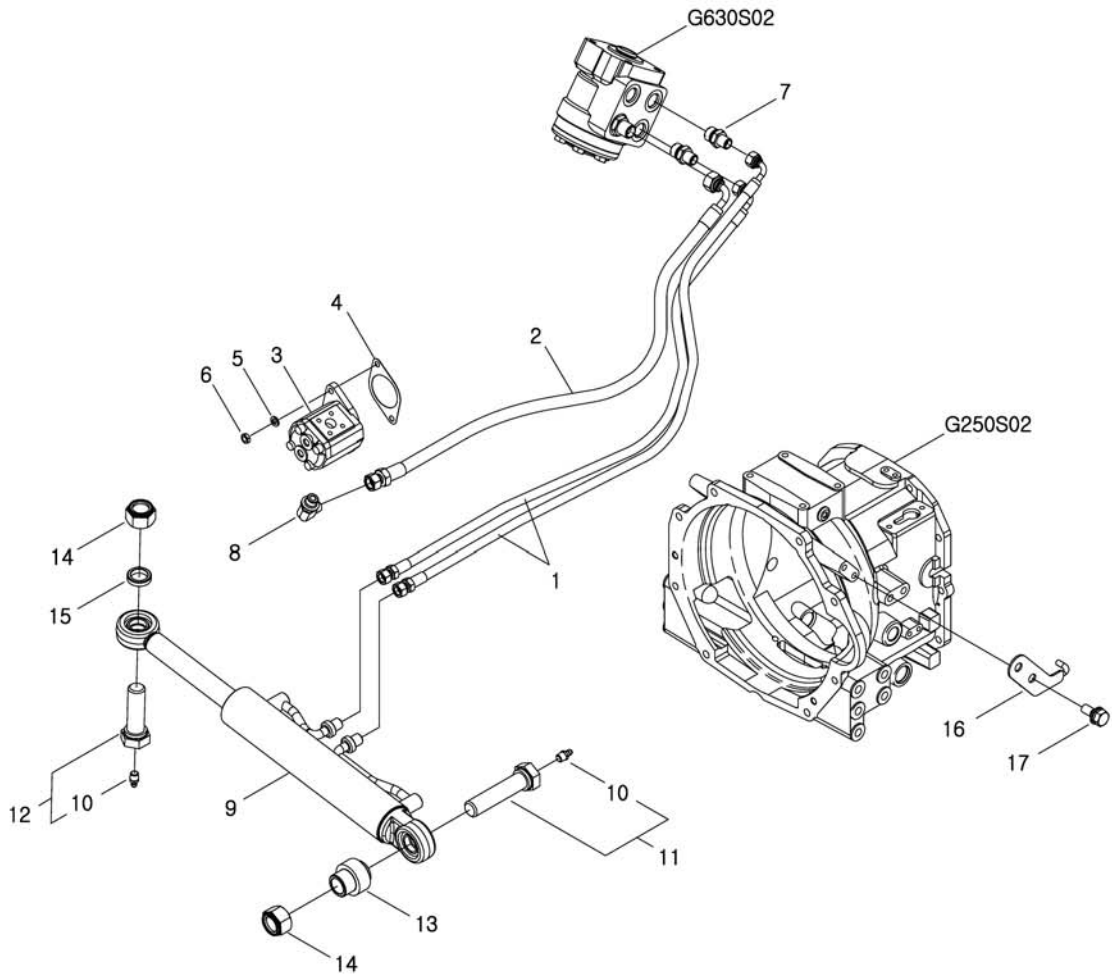
HST,INDP

번호 NO.	부품번호 PART NO.	부품명 PART NAME	사양 SPEC.	수량 QTY	유효일 Effective	비고 REM.
1	40239546	PIPE ASSY-STR/PTO-GV-G823	조향-피티오 파이프	1		
2	40009978	JOINT-TRG630	조인트	1	2006-11-30	
3	*	PIPE-STR/F-PRS-GV-TRG823	조향 고압파이프(앞)	1	2010-09-30	
4	40239316	PIPE-STR/R-PRS-G-TRG823	조향 고압파이프(뒤)	1	2010-09-30	
5	40253317	NUT-BN-12-TRG823	너트	1	2006-11-30	
6	40253318	SLEEVE-BS-12-TRG823	슬리브(BS-12)	1		
7	40239533	PIPE ASSY-PTO/DR-GV-G823	드레인 파이프 조합	1		
8	40009978	JOINT-TRG630	조인트	1	2006-11-30	
9	*	PIPE-F_PTO/DR-G-TRG823	피티오/드레인 파이프	1	2010-09-30	
10	*	PIPE-R_PTO/DR-GV-TRG823	피티오 드레인 파이프	1		
11	40253317	NUT-BN-12-TRG823	너트	1	2006-11-30	
12	40253318	SLEEVE-BS-12-TRG823	슬리브(BS-12)	1		
13	40028971	BOLT-HEX W/WS-S155082033	볼트	1	2006-11-30	
14	40010321	BOLT-UNION-TRG630	유니온 볼트	2	2006-11-30	
15	40012415	SEAL-BONDED-TRG823	본디드 씬	4	2009-08-31	

조향 실린더 및 라인  
STEERING CYLINDER & LINES

G630S01-5

2WD,LSTA



## 조향 실린더 및 라인 STEERING CYLINDER & LINES

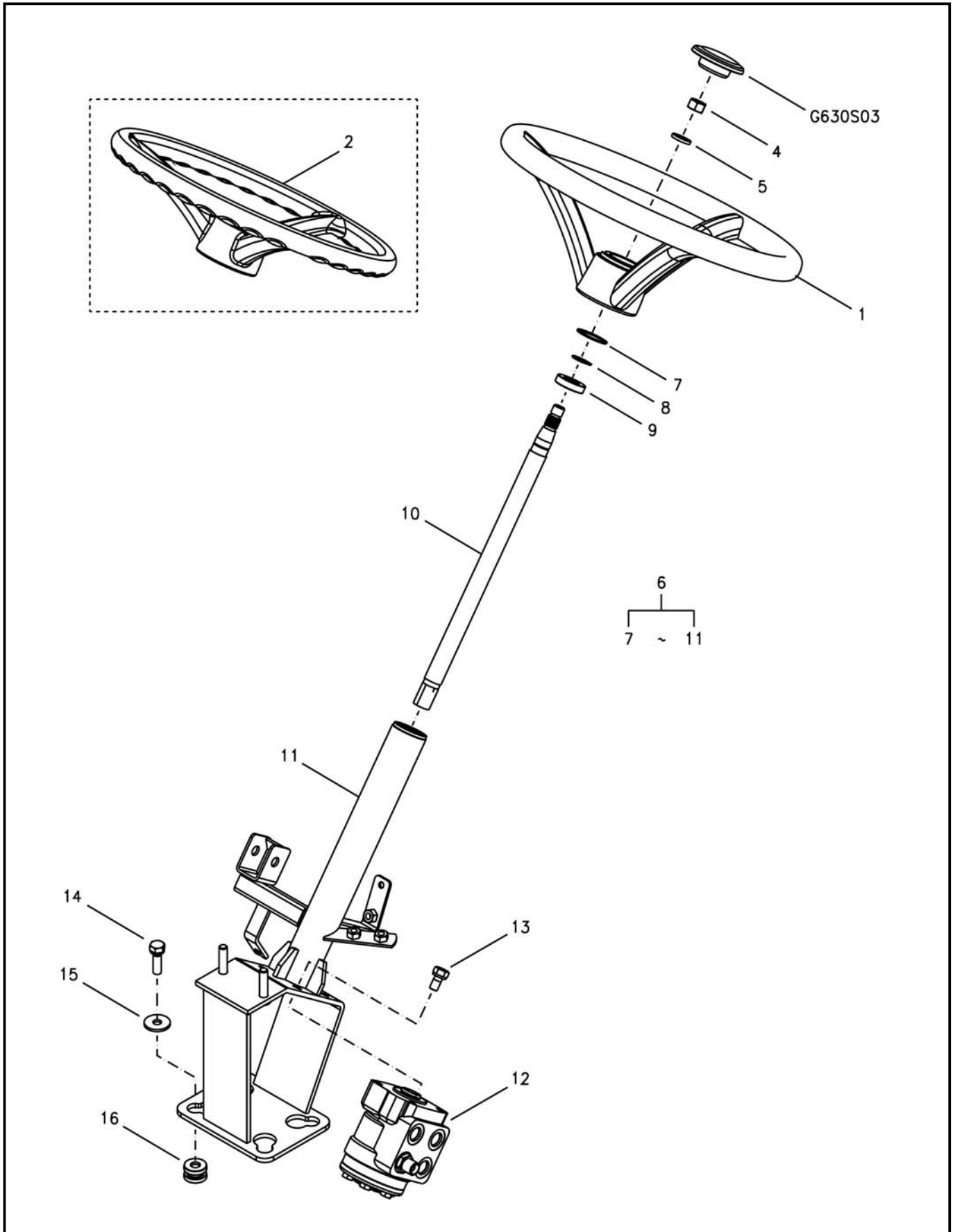
G630S01-5

2WD,LSTA

번호 NO.	부품번호 PART NO.	부품명 PART NAME	사양 SPEC.	수량 QTY	유효일 Effective	비고 REM.
1	40007910	HOSE-STR/CYLINDER-TRG630 조향실린더 호스	PF1/4X1000L	2	2006-11-30	
2	40007852	HOSE-STR/DRAIN-TRG630 조향 드레인호스	PF3/8X1110L	1	2006-11-30	
3	40229920	PUMP-STEERING_7CC-TRG630 조향펌프		1	2010-09-29	
4	40006913	GASKET-PUMP-TRG630 펌프 가스켓	ID54X0.6T	1	2006-11-30	
5	40029546	WASHER-SPR-S361080013 스프링 와셔	O.D15.4XI.D8.2X2T	2	2006-11-30	
6	40029040	NUT-HEX SMALL-S313080013 너트	M8XP1.25	2	2006-11-30	
7	40010149	JOINT-TRG630 조인트	PF3/8-PF1/4	2	2006-11-30	
8	40010151	JOINT-HOFBM-0303G-TRG630 조인트	PF3/8-PF3/8	1	2006-11-30	
9	40258660	CYLINDER ASSY-G_2WD-G630 조향 실린더 조립체		1	2011-07-25	
10	40009516	NIPPLE-GREASE-TRG970 니플	M10XPT1/8	2	2006-11-30	
11	40260438	PIN ASSY-G2WD_L-G630 핀 조립체		1	2011-07-25	
12	40260439	PIN ASSY-G2WD_S-G630 핀 조립체		1	2011-07-25	
13	40258725	BRACKET-SPACER-TRG630 스페이서 브라켓		1	2011-07-25	
14	40259928	NUT-NYLON-TRG450 나일론 너트	M10X1.5	2	2011-09-22	
15	40258724	SPACER-ARM-TRG630 스페이서		1	2011-07-25	
16	40253414	BRACKET-GUIDE-MEC-TRG260 가이드 브라켓		1	2011-01-27	
17	40028986	BOLT-HEX W/WS-S156102533 볼트	M10XP1.25X25L	2	2006-11-30	

조향 휠 및 칼럼  
STEERING WHEEL & COLUMN

G630S02-1



## 조향 휠 및 칼럼 STEERING WHEEL & COLUMN

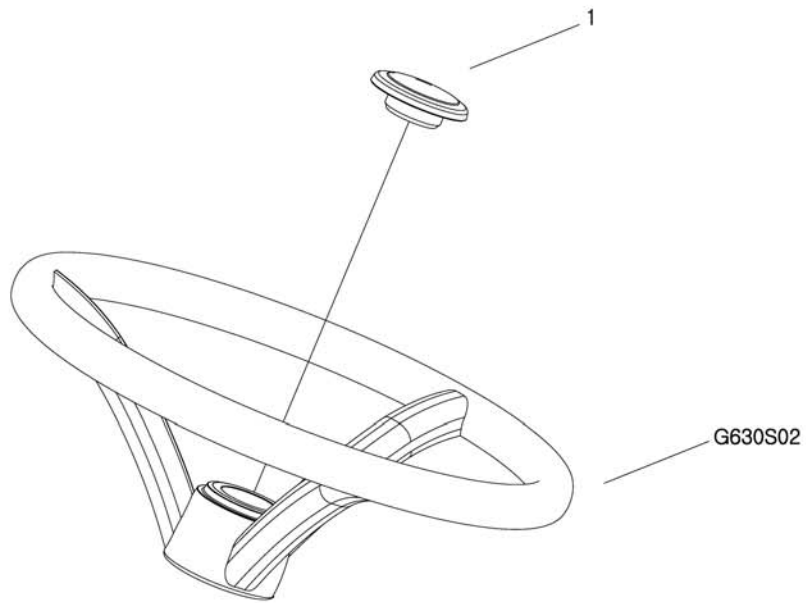
G630S02-1

번호 NO.	부품번호 PART NO.	부품명 PART NAME	사양 SPEC.	수량 QTY	유효일 Effective	비고 REM.
1	40008424	WHEEL-STEERING-TRG630 조향 휠	Hight = 140mm (5.5in.)	1	2006-11-30	HIGH
2	40008284	WHEEL-STEERING-TRG630 조향 휠	Hight = 95mm (3.7in.)	1	2006-11-30	LOW
4	40029051	NUT-HEX SMALL-S314140013 너트	M14XP1.5	1	2006-11-30	
5	40029553	WASHER-SPR-S361140013 스프링 와셔	O.D24.5XI.D14.2X3.5T	1	2006-11-30	
6	40257426	COLUMN ASSY-STEERING_G-G630 조향칼럼 조립체		1	2011-04-25	
7	40029293	RING-SNAP-S811037001 스냅링	D37	1	2006-11-30	
8	40029265	RING-SNAP-S810020001 스냅링	D20	1	2006-11-30	
9	40012932	BEARING-BALL-A0869044 볼 베어링	#69044	1	2006-11-30	
10	40241590	SHAFT-STEERING CTRL-TRG630 조향 컨트롤 축		1	2010-09-29	
11	40257427	SUPPORT-STEERING UNIT-TRG630 조향유니트 지지대		1	2011-04-25	
12	40007570	UNIT-P/STEERING-TRG630 조향유니트	62cc/rev-175kgf/cm2	1	2006-11-30	
13	40028947	BOLT-HEX W/WS-S154102033 볼트	M10XP1.25X20L	4	2006-11-30	
14	40028950	BOLT-HEX W/WS-S154103533 볼트	M10XP1.25X35L	4	2006-11-30	
15	40028199	WASHER-PLN-S365103213 평와셔	O.D32XI.D37X10.5T	4	2006-11-30	
16	40255371	MOUNT-STR_COLUMN-TRG630 조향 마운트		4	2011-04-25	

조향 휠 및 캡  
STEERING WHEEL & CAP

G630S03-1

LS-CAP



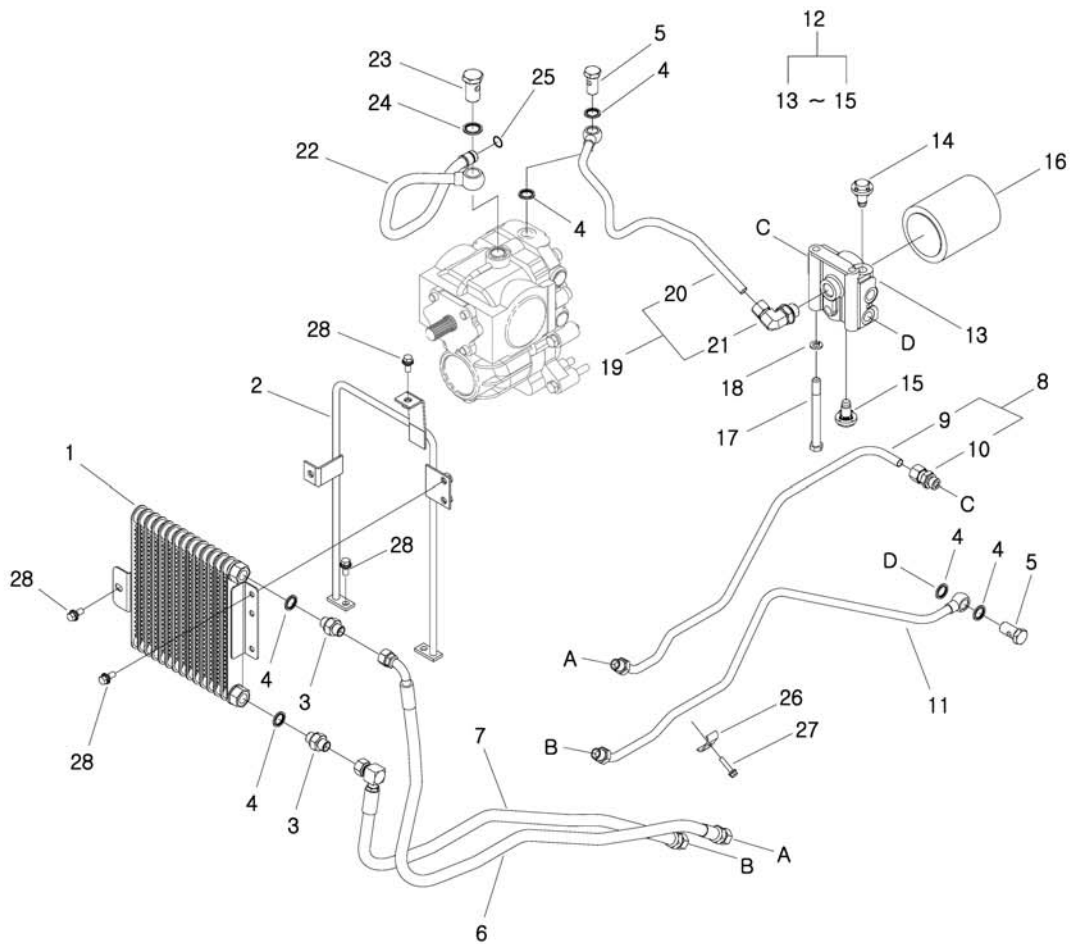




오일쿨러  
T/M OIL COOLER

G640S01-1

HST



# 오일쿨러 T/M OIL COOLER

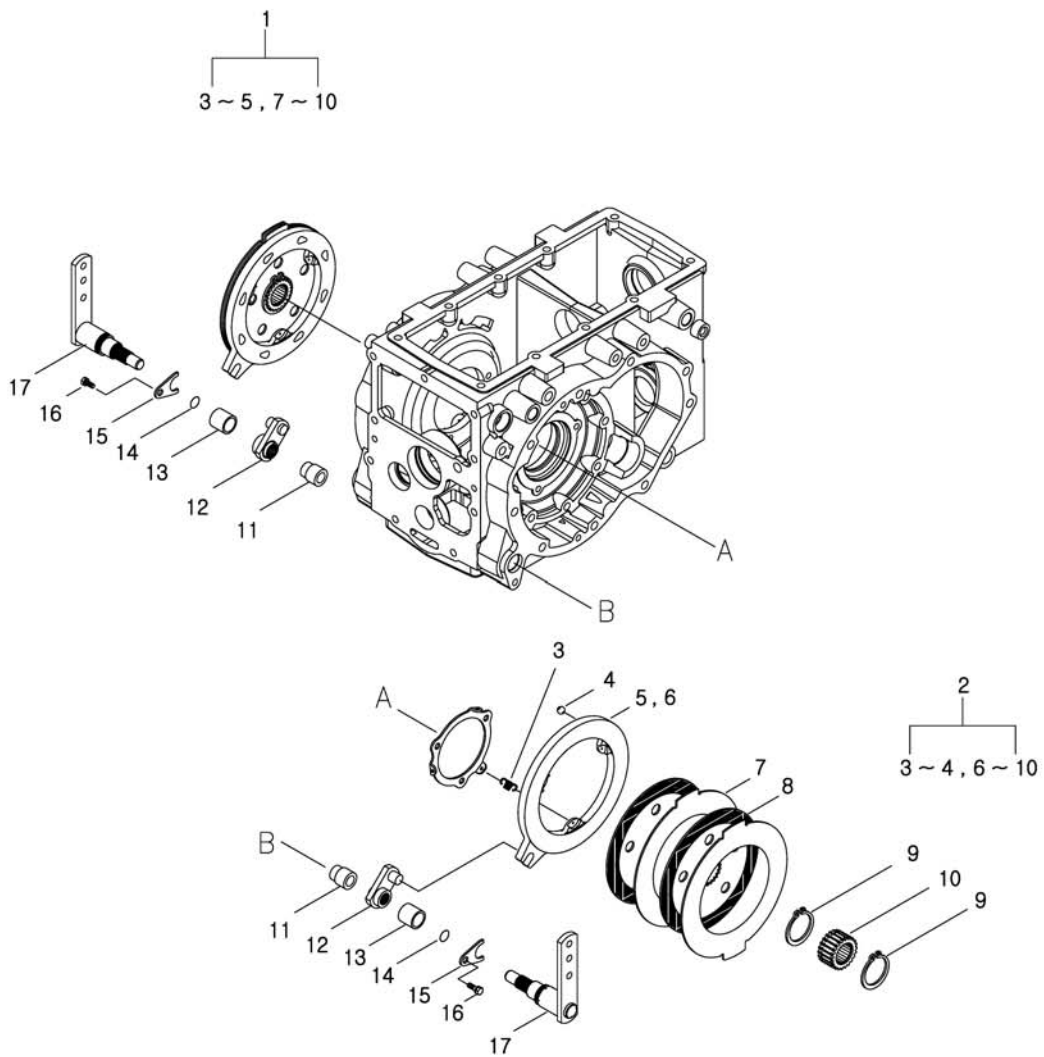
G640S01-1

HST

번호 NO.	부품번호 PART NO.	부품명 PART NAME	사양 SPEC.	수량 QTY	유효일 Effective	비고 REM.
1	40007704	OIL COOLER-CBG000 오일쿨러 조립체		1	2006-11-30	
2	40243754	SUPPORT-COOLER-TRG640 쿨러 서포트		1	2010-09-16	
3	40009818	UNION-HOSE-TRG640 호스 유니온	PF3/8-M16X1.5	2	2006-11-30	
4	40012415	SEAL-BONDED-TRG823 본디드 씬	OD16.8X1.5T	6	2009-08-31	
5	40010321	BOLT-UNION-TRG630 유니온 볼트	OD22XPF3/8	2	2006-11-30	
6	40235769	HOSE-COOLER IN-TRG640 오일쿨러 입력 호스		1	2010-01-13	
7	40235770	HOSE-COOLER OUT-TRG640 오일쿨러 출력 호스		1	2010-01-13	
8	40233157	PIPE ASSY-COOLER IN-G640 쿨러 입력 파이프 조		1		
9	*	PIPE-COOLER IN-TRG640 오일쿨러 입력 파이프		1		
10	40009978	JOINT-TRG630 조인트	OD12XPF3/8	1	2006-11-30	
11	40233159	PIPE-COOLER OUT-TRG640 쿨러 출력 파이프		1		
12	40007999	FLANGE ASSY-FILTER-G640 필터플랜지 조립체		1	2006-11-30	
13	40008928	FLANGE-FILTER-TRG640 필터플랜지		1	2006-11-30	
14	40007884	VALVE-CHECK-TRG640 오일쿨러 릴리프 밸브	4.2BAR	1	2006-11-30	
15	40007882	VALVE-CHECK-TRG640 필터용 릴리프 밸브		1	2006-11-30	
16	40007563	FILTER-HYDRAULIC-TRG640 유압필터	10 $\mu$ m	1	2006-11-30	
17	40029437	BOLT-HEX-S102101243 볼트	M10X1.5PX120L	2	2006-11-30	
18	40029549	WASHER-SPR-S361100013 스프링 와셔	O.D18.4X1.D10.2X2.5T	2	2006-11-30	
19	40233160	PIPE ASSY-HST IN-G640 입력 파이프 조립체		1	2010-09-16	
20	*	PIPE-HST IN-TRG640 HST 입력 파이프		1	2010-09-16	
21	40233162	ELBOW-BOLM12_04G-TRG640 엘보우 조인트		1	2010-09-16	
22	40011559	PIPE-HST OUT-TRG640 출구측 파이프	OD15X1.5T	1	2007-08-31	
23	40010250	BOLT-UNION-TRG823 유니온 볼트	PF1/2X36L	1	2006-11-30	
24	40012096	SEAL-BONDED-TRG823 본디드 씬	OD21.2X1.5T	2	2009-08-31	
25	40029241	O-RING-S804016010 오링	D15.5XW1.5	1	2006-11-30	
26	40012306	CLAMP-PIPE-TRG640 파이프 클램프	2.3T	1	2006-11-30	
27	40028968	BOLT-HEX W/WS-S155063033 볼트	M6XP1X30L	1	2006-11-30	
28	40028971	BOLT-HEX W/WS-S155082033 볼트	M8XP1.25X20L	6	2006-11-30	

# 브레이크 BRAKE

G650S01-1



# 브레이크 BRAKE

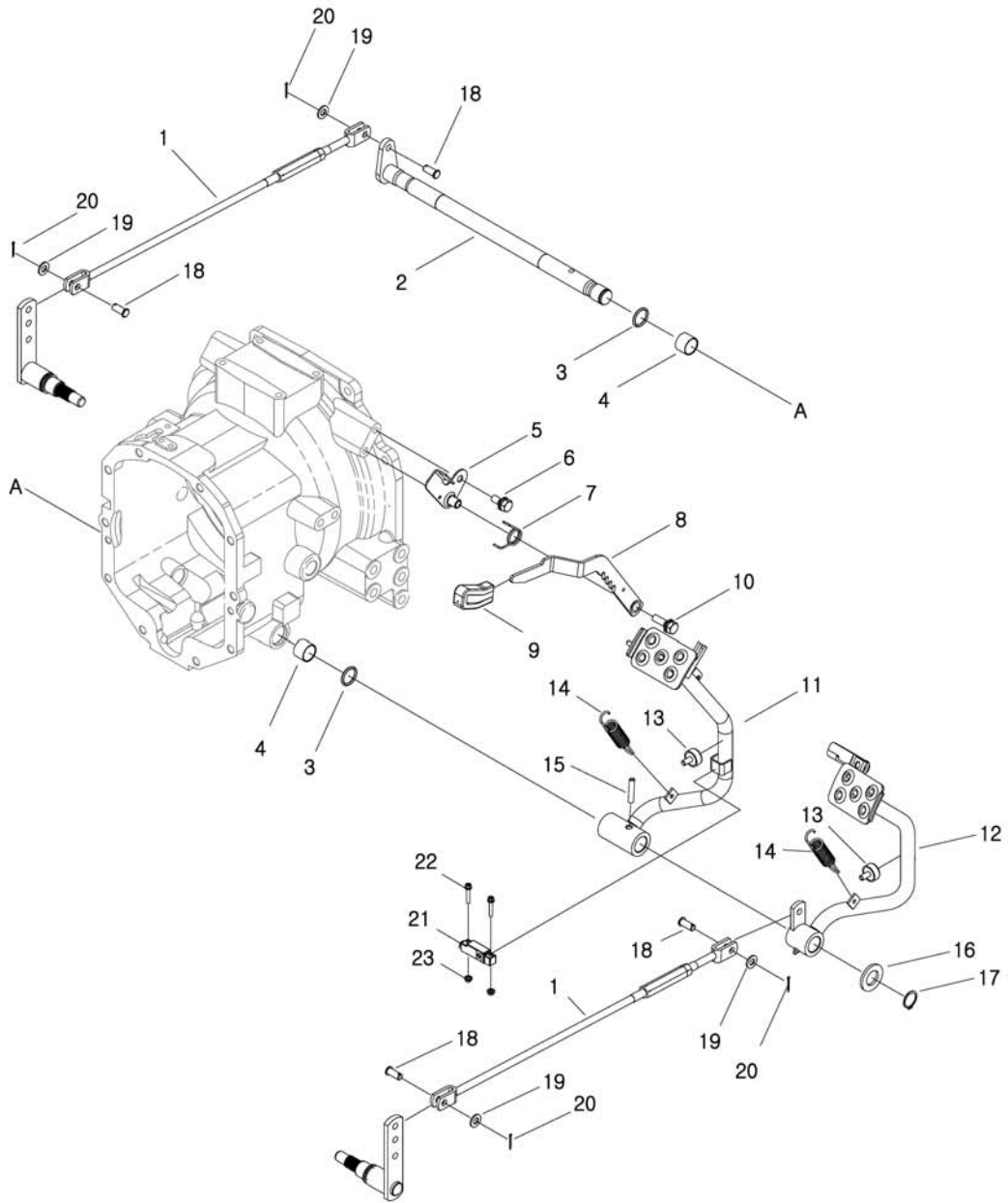
G650S01-1

번호 NO.	부품번호 PART NO.	부품명 PART NAME	사양 SPEC.	수량 QTY	유효일 Effective	비고 REM.
1	40007719	BRAKE ASSY-(RH)-TRG650 브레이크 조립체(우)		1	2006-11-30	
2	40007720	BRAKE ASSY-(LH)-TRG650 브레이크 조립체(좌)		1	2006-11-30	
3	40011957	SPRING-TRG650 스프링	D2.0XD14.0X25.0L	3	2006-11-30	
4	40009462	BALL-STEEL-TRG650 스틸 볼	D12.7	8	2006-11-30	
5	40009196	PLATE-CAM(RH)-TRG650 캠 플레이트(우)		1	2006-11-30	
6	40009197	PLATE-CAM(LH)-TRG650 캠 플레이트(좌)		1	2006-11-30	
7	40011290	PLATE-PRESSURE-TRG650 압력판	3.1T	2	2006-11-30	
8	40007721	DISK-PAPER-TRG650 디스크		2	2006-11-30	
9	40029284	RING-SNAP-S810058001 스냅링	D58	2	2006-11-30	
10	40009729	BOSS-SPLINE-TRG650 보스		1	2006-11-30	
11	40009480	BUSHING-BRAKE LEVER-TRG650 브레이크 레버 부상	D26	2	2006-11-30	
12	40012618	ARM-BRAKE INNER-TRG650 브레이크 내측 암		2	2007-06-27	
13	40012919	BUSHING-DU-A0677815 부상	#78	2	2006-11-30	
14	40029211	O-RING-S801025010 오링	D24.7XW3.5	2	2006-11-30	
15	40011884	PLATE-TRG650 플레이트	3.2T	2	2006-11-30	
16	40028947	BOLT-HEX W/WS-S154102033 볼트	M10XP1.25X20L	2	2006-11-30	
17	40228396	LEVER-BRAKE-TRG650 브레이크 레버		2	2010-09-28	

# 브레이크 페달 BRAKE PEDALS

G670S01-1

MEC,EXP



# 브레이크 페달 BRAKE PEDALS

G670S01-1

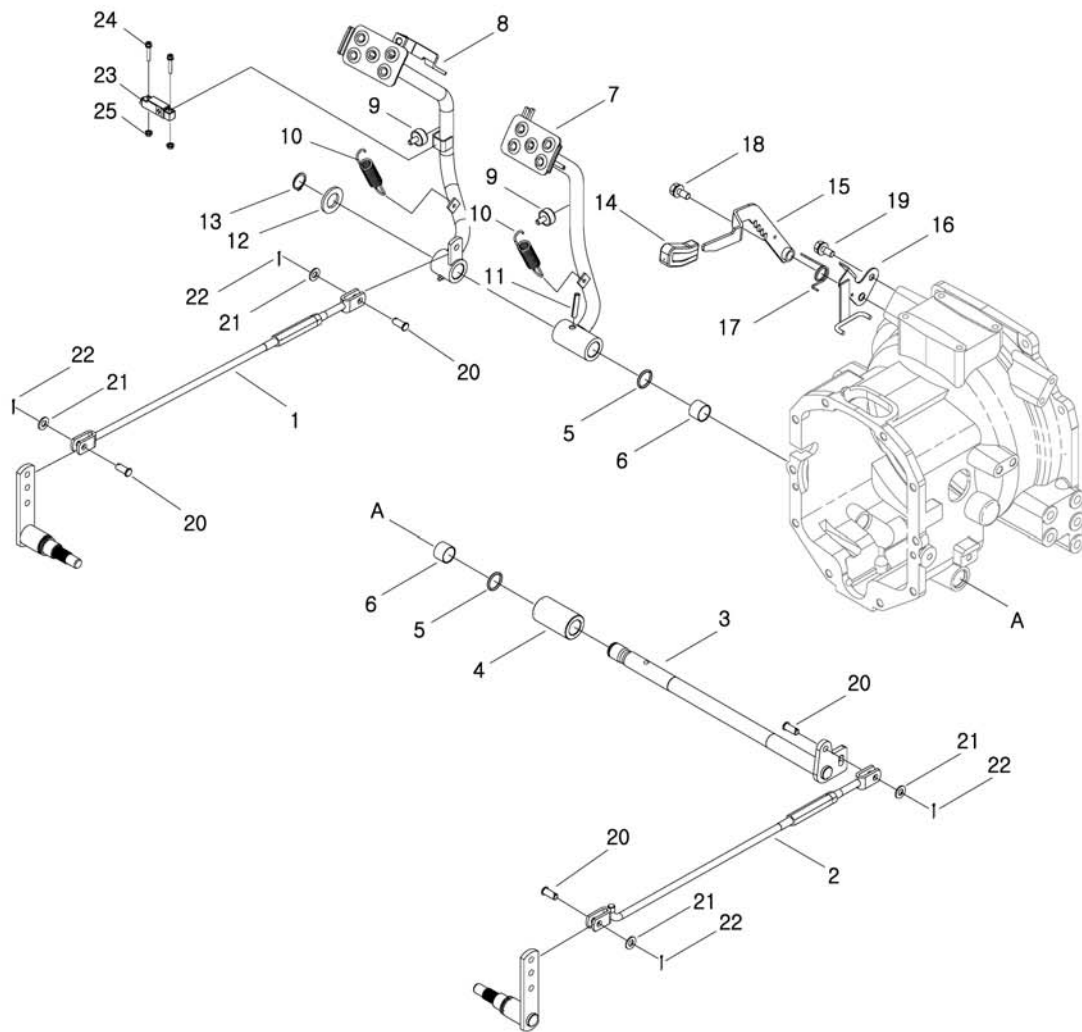
MEC,EXP

번호 NO.	부품번호 PART NO.	부품명 PART NAME	사양 SPEC.	수량 QTY	유효일 Effective	비고 REM.
1	40013034	BRAKE-ROD ASSY-G670 브레이크 로드 조립체	615.0L	2	2006-11-30	
2	40244878	SHAFT-BRAKE PEDAL-TRG670 브레이크 페달 축		1	2010-09-28	
3	40029211	O-RING-S801025010 오링	D24.7XW3.5	2	2006-11-30	
4	40009874	BUSHING-DU-TRG970 부싱		2	2006-11-30	
5	40247905	BRACKET-BRAKE-TRG670 브라켓		1		
6	40028986	BOLT-HEX W/WS-S156102533 볼트	M10XP1.25X25L	1	2006-11-30	
7	40012530	SPRING-TRG670 스프링	D2.3XD22.0X7.0L	1	2006-11-30	
8	40247906	RACHET-BRAKE-TRG670 주차브레이크		1	2010-09-28	
9	40008375	KNOB-HYD. LIFT LEVER-TRG970 유압레버 손잡이		1	2006-11-30	
10	40028988	BOLT-HEX W/WS-S156103533 볼트	M10XP1.25X35L	1	2006-11-30	
11	40228994	PEDAL-BRAKE LH-TRG670 좌측 브레이크 페달		1		
12	40228993	PEDAL-BRAKE RH-TRG670 우측 브레이크 페달		1	2010-09-28	
13	40007478	RUBBER-RUBBER-CBG000 고무 볼트	M8X1.25X20.0L	2	2006-11-30	
14	40011960	SPRING-TRG260 스프링	D2.6XD18X115L	2	2006-11-30	
15	40029179	PIN-SPRING-S446084012 스프링 핀	D8X40L	1	2006-11-30	
16	40028184	WASHER-PLN-S364240013 평washer	O.D44XI.D25X4T	1	2006-11-30	
17	40029271	RING-SNAP-S810025001 스냅링	D25	1	2006-11-30	
18	40009617	PIN-TRG670 핀	OD14.0XID10.0X26.0L	4	2006-11-30	
19	40028171	WASHER-PLN-S364100013 평washer	O.D21XI.D10.5X2T	4	2006-11-30	
20	40029121	PIN-SPLIT-S441252013 분할핀	D25X20L	4	2006-11-30	
21	40228564	SWITCH-PROXIMITY-TRG750 근접 스위치		1	2009-09-14	
22	40094801	BOLT-HEX W/WS-S157053033 볼트	M5XP0.8X30L	2	2006-11-30	
23	40029072	NUT-FLANGE-S345050013 플랜지 너트	M5XP0.8	2	2006-11-30	

브레이크 페달  
BRAKE PEDALS

G670S01-3

HST





# 브레이크 페달 BRAKE PEDALS

G670S01-3

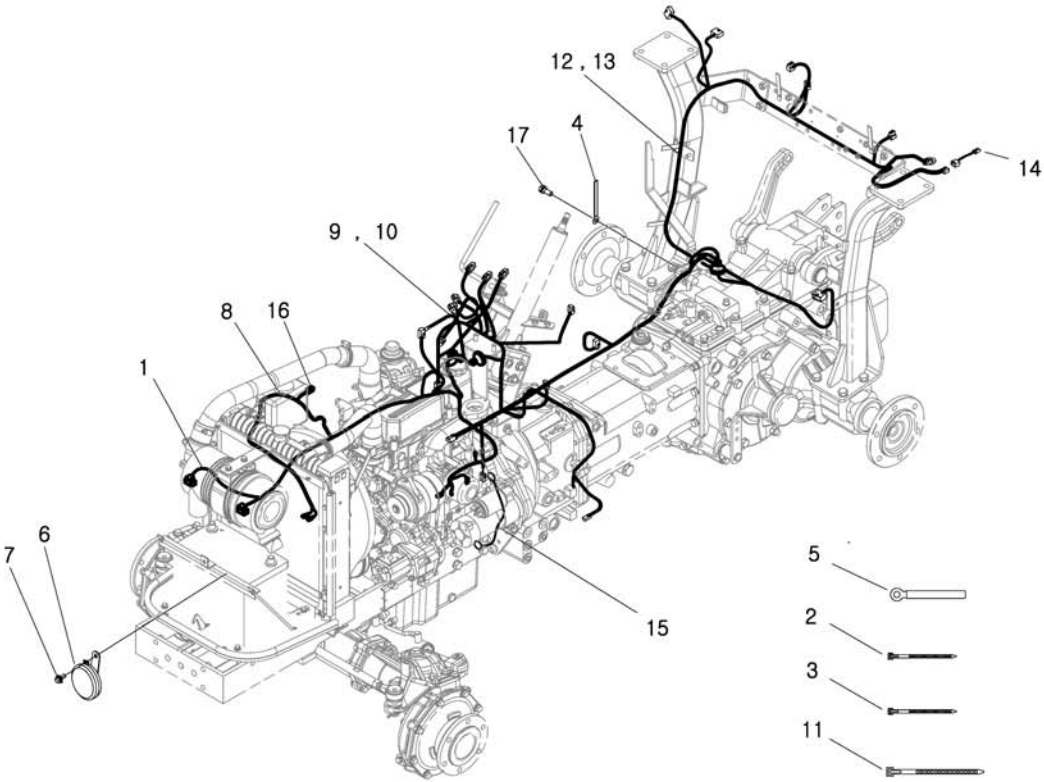
HST

번호 NO.	부품번호 PART NO.	부품명 PART NAME	사양 SPEC.	수량 QTY	유효일 Effective	비고 REM.
1	40013034	BRAKE-ROD ASSY-G670 브레이크 로드 조립체	615.0L	1	2006-11-30	
2	40245212	ROD-ASSY-BRAKE HST-TRG670 브레이크 로드 조립체		1	2010-09-28	
3	40245213	SHAFT-BRAKE-HST-TRG670 브레이크 축		1	2010-09-28	
4	40010069	SPACER-TRG670 스페이서	OD45.0XID25.0X74.0L	1	2006-11-30	
5	40029211	O-RING-S801025010 오링	D24.7XW3.5	2	2006-11-30	
6	40009874	BUSHING-DU-TRG970 부싱		2	2006-11-30	
7	40232863	PEDAL-BRAKE RH-HST-TRG670 HST 브레이크 페달		1	2010-09-28	
8	40232864	PEDAL-BRAKE LH-HST-TRG670 HST 브레이크 페달		1	2011-01-21	
9	40007478	RUBBER-RUBBER-CBG000 고무 볼트	M8X1.25X20.0L	2	2006-11-30	
10	40011960	SPRING-TRG260 스프링	D2.6XD18X115L	2	2006-11-30	
11	40029179	PIN-SPRING-S446084012 스프링 핀	DBX40L	1	2006-11-30	
12	40028184	WASHER-PLN-S364240013 평와셔	O.D44XI.D25X4T	1	2006-11-30	
13	40029271	RING-SNAP-S810025001 스냅링	D25	1	2006-11-30	
14	40008375	KNOB-HYD. LIFT LEVER-TRG970 유압레버 손잡이		1	2006-11-30	
15	40245216	RACHET-PARKING-HST-TRG670 주차브레이크		1	2010-09-28	
16	40245214	BRACKET-BRAKE-HST-TRG670 브라켓		1	2011-01-21	
17	40245217	SPRING-PARKNG-HST-TRG670 스프링		1	2010-09-28	
18	40028988	BOLT-HEX W/WS-S156103533 볼트	M10XP1.25X35L	1	2006-11-30	
19	40028986	BOLT-HEX W/WS-S156102533 볼트	M10XP1.25X25L	1	2006-11-30	
20	40009617	PIN-TRG670 핀	OD14.0XID10.0X26.0L	4	2006-11-30	
21	40028171	WASHER-PLN-S364100013 평와셔	O.D21XI.D10.5X2T	4	2006-11-30	
22	40029121	PIN-SPLIT-S441252013 분할핀	D25X20L	4	2006-11-30	
23	40228564	SWITCH-PROXIMITY-TRG750 근접 스위치		1	2009-09-14	
24	40094801	BOLT-HEX W/WS-S157053033 볼트	M5XP0.8X30L	2	2006-11-30	
25	40029072	NUT-FLANGE-S345050013 플랜지 너트	M5XP0.8	2	2006-11-30	

전기 배선  
ELECTRICAL WIRING

G730S01-1

EXP



# 전기 배선 ELECTRICAL WIRING

G730S01-1

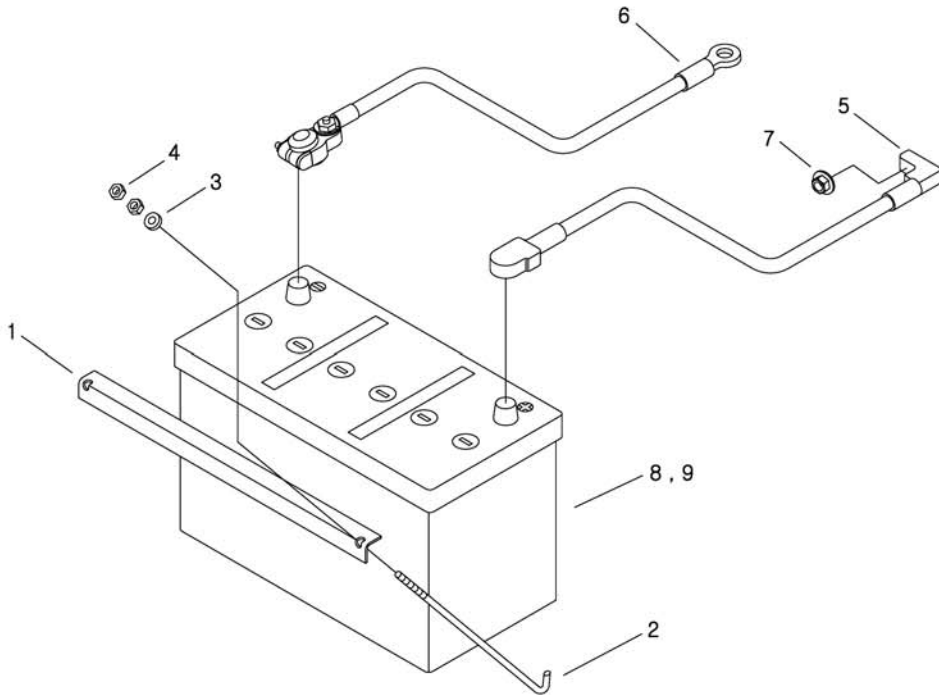
EXP

번호 NO.	부품번호 PART NO.	부품명 PART NAME	사양 SPEC.	수량 QTY	유효일 Effective	비고 REM.
1	40007166	HARNESS-HEAD LAMP-TRG730 전조등 배선		1	2006-12-14	
2	40012891	BAND-WIRE-A0640009 와이어 밴드	220LX7.5W	8	2006-11-30	
3	40012938	BAND-WIRE-A0640082 와이어 밴드	210LX5W	3	2006-11-30	
4	40012733	CLAMP-A0640103 클램프	10WX140L	1	2006-11-30	
5	40012735	CLAMP-A0640015 클램프	10WX95L	4	2006-11-30	
6	40235731	HORN-FLAT(WP)-TRG750 혼		1	2009-12-30	
7	40029006	BOLT-HEX W/WS-S159082033 볼트	M8XP1.25X20L	1	2006-11-30	
8	40242719	HARNESS-ENGINE(L3A)-TRG730 엔진 배선		1	2010-08-10	
9	40245482	HARNESS-MAIN(MEC)-TRG730 메인배선		1	2010-09-28	MEC
10	40245484	HARNESS-MAIN(HST)-TRG730 메인배선		1	2010-09-28	HST
11	40012875	BAND-WIRE-A0640083 와이어 밴드		2	2006-11-30	
12	40245483	HARNESS-REAR(MEC)-TRG730 후방배선		1		MEC
13	40245485	HARNESS-REAR(HST)-TRG730 후방배선		1	2010-09-28	HST
14	40007022	HARNESS-LAMP(EXT)-TRG730 미등 연장 배선		2	2007-02-01	EC
15	40007141	HARNESS-EARTH-TRG730 접지 배선		1	2006-11-30	
16	40186104	FUSE-MAIN 50AMP-TRG730 메인 퓨즈		1	2007-06-15	
17	40028938	BOLT-HEX W/WS-S153123033 볼트	M12XP1.75X30L	1	2006-11-30	

축전지  
BATTERY

G740S01-1

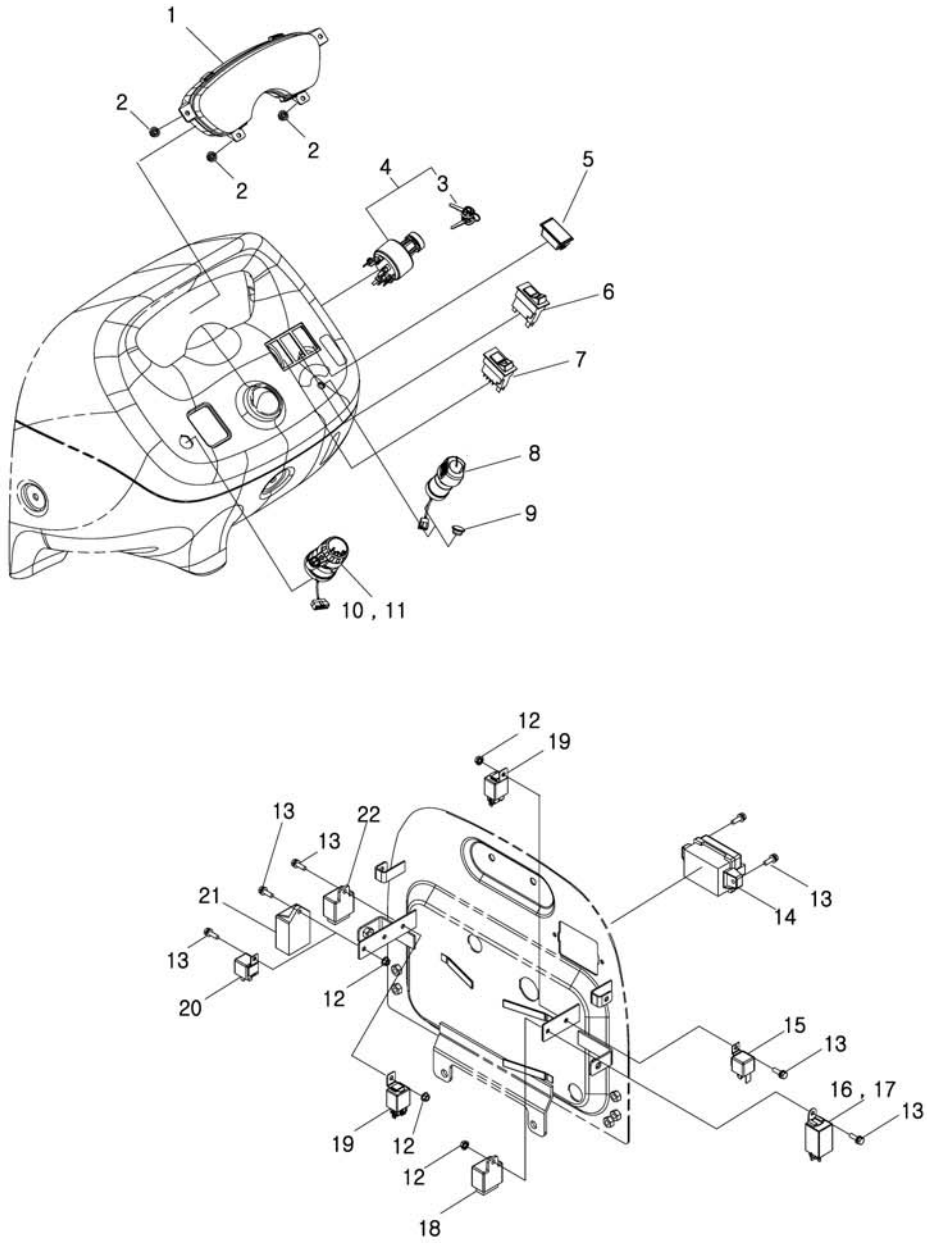
80A





# 계기 패널 METER PANEL

G750S01-1



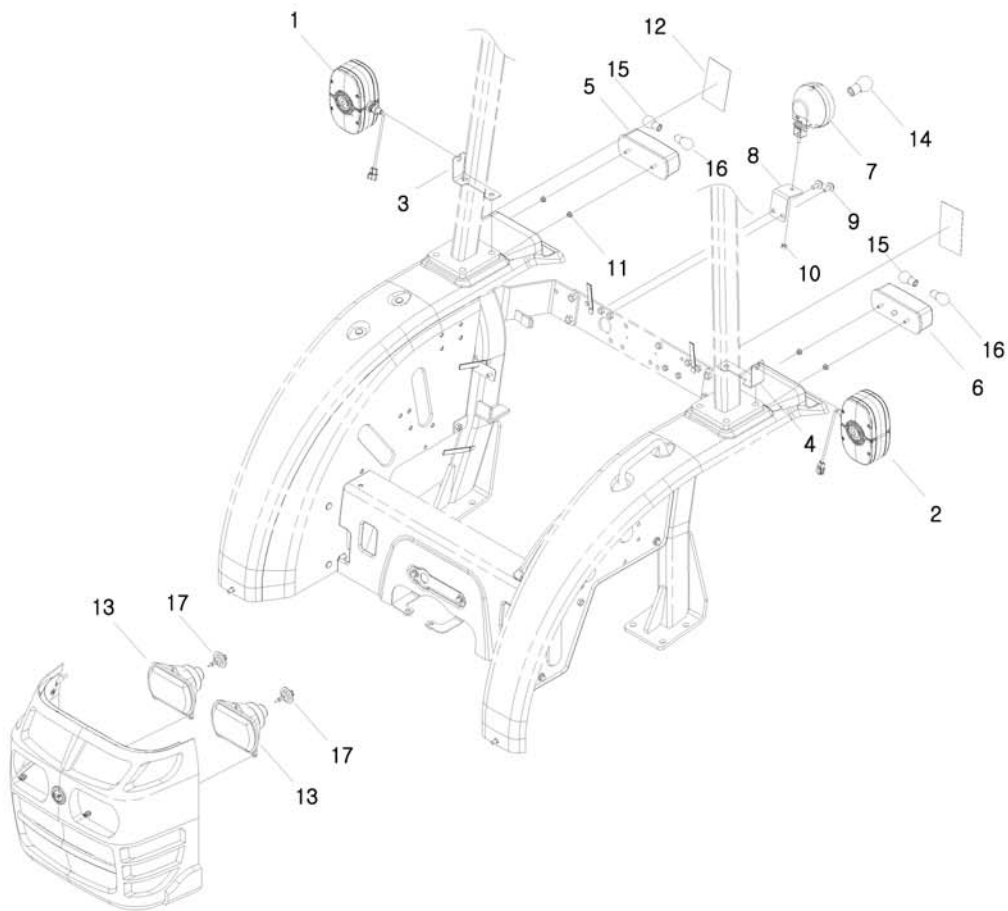
# 계기 판넬 METER PANEL

G750S01-1

번호 NO.	부품번호 PART NO.	부품명 PART NAME	사양 SPEC.	수량 QTY	유효일 Effective	비고 REM.
1	40244694	PANEL-INSTRUMENT-TRG750 계기판		1		
2	40029073	NUT-FLANGE-S345060013 플랜지 너트	M6XP1	4	2006-11-30	
3	40230393	KEY-START-TRG750 시동 키		1	2009-12-06	
4	40223545	SWITCH ASSY-KEY-TRG750 키 스위치 조립체		1	2009-07-26	
5	40032534	COVER-SWITCH HOLE-TRG750 스위치커버		1	2006-11-30	
6	40032531	SWITCH-HORN-TRG750 혼스위치	COBO17.391.000.13	1	2006-11-30	
7	40032530	SWITCH-HAZARD-TRG750 비상스위치	COBO16.375.000.13	1	2006-11-30	
8	40185307	SWITCH-PTO SELECT-TRG750 PTO 선택 스위치		1	2008-01-17	
9	40007355	CAP-RUBBER-TRG750 그로멧	D12.5X4T	1	2006-11-30	TM DRVN
10	40194373	SWITCH-COMBI-TRG750 콤비 스위치		1	2009-12-31	ASAE
11	40007050	SWITCH-COMBI-TRG750 콤비 스위치	3STEP/2STEP	1	2009-03-31	
12	40029073	NUT-FLANGE-S345060013 플랜지 너트	M6XP1	4	2006-11-30	
13	40028966	BOLT-HEX W/WS-S155062033 볼트	M6XP1X20L	6	2006-11-30	
14	40007033	BOX ASSY-FUSE-TRG750 퓨즈박스 조립체	11EA	1	2008-09-29	
15	40007191	RELAY-GLOW-TRG750 예열 릴레이	12V/70A NO	1	2007-05-14	
16	40246302	CONTROLLER-HST-TRG750 HST 컨트롤러		1	2010-09-17	HST
17	40007096	TIMER-GLOW-TRG750 예열 타이머	12V 10SEC	1	2006-11-30	MEC
18	40198043	RELAY-TWIN-TRG750 트윈 릴레이		1	2008-09-01	
19	40007175	RELAY-START-TRG750 시동 릴레이	12V/20A NO	2	2006-11-30	
20	40206102	FLASHER UNIT-A TYPE-TRG750 방향지시 유닛		1	2008-07-16	
21	40196911	UNIT-FLASHER(ASAE)-TRG750 플래셔 유닛	ASAE	1	2008-10-24	ASAE
22	40234130	RELAY-HEAD LAMP-TRG750 헤드 램프 릴레이		1	2010-01-10	

# 램프 LAMP

G760S01-1





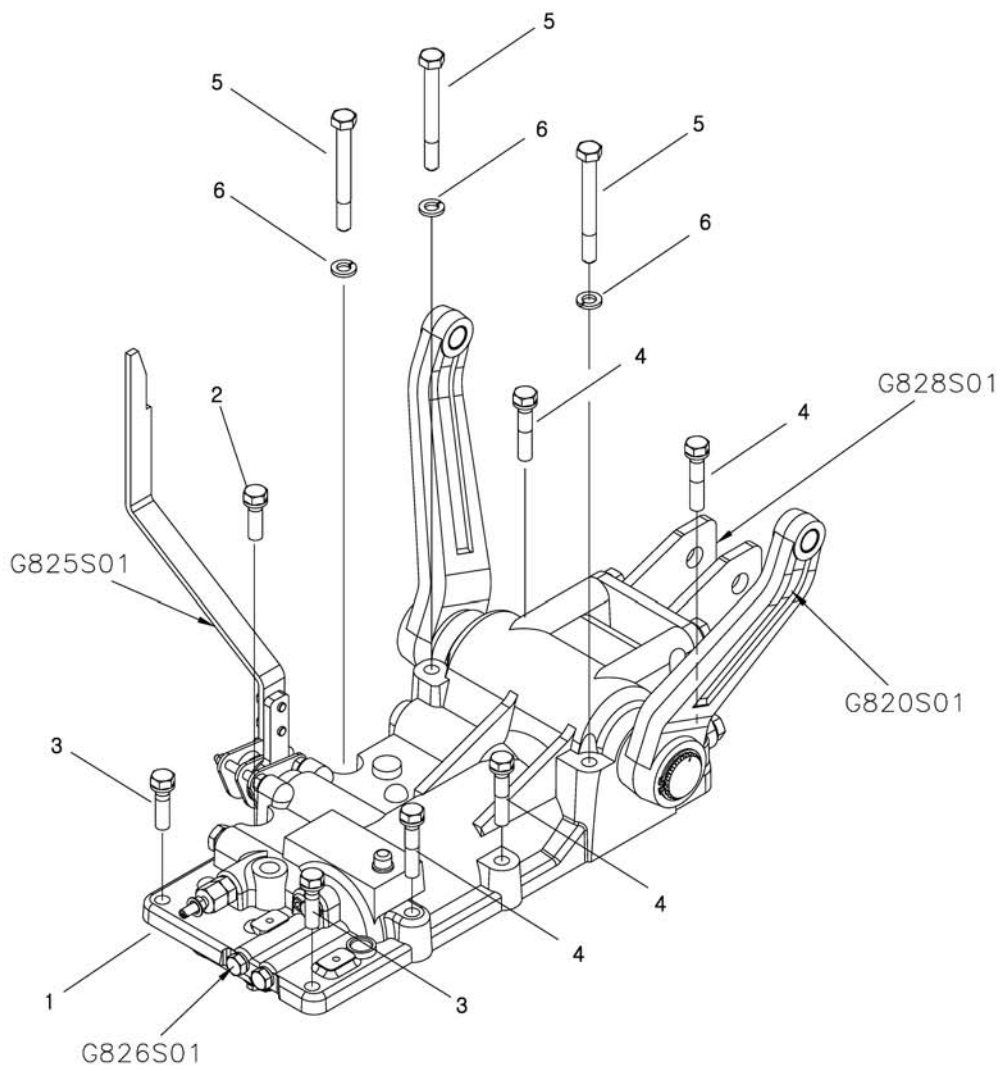
# 램프 LAMP

G760S01-1

번호 NO.	부품번호 PART NO.	부품명 PART NAME	사양 SPEC.	수량 QTY	유효일 Effective	비고 REM.
1	40217860	LAMP ASSY-HAZARD(RH)-TRG760      경고 램프 조립체		1	2010-09-06	
2	40217861	LAMP ASSY-HAZARD(LH)-TRG760      경고 램프 조립체		1	2010-09-06	
3	40219228	BRACKET-HAZARD LAMP(RH)-TRG760      램프 브라켓(우)		1	2009-03-04	
4	40219227	BRACKET-HAZARD LAMP(LH)-TRG760      램프 브라켓(좌)		1	2009-03-04	
5	40007013	LAMP ASSY-REAR COMBI(RH)-TRG760      후방 우측 조합등	12V/21W/5W 12V/5W	1	2010-10-20	
6	40007066	LAMP ASSY-REAR COMBI(LH)-TRG760      후방 좌측 조합등	12V/21W/5W 12V/5W	1	2010-10-20	
7	40006999	LAMP ASSY-WORK-TRG760      작업등 조립체	12V/23W	1	2008-09-26	
8	40012273	BRACKET-WORKING LIGHT-TRG870      작업등 브라켓		1	2006-11-30	
9	40029008	BOLT-HEX W/WS-S159082533      볼트	M8XP1.25X25L	2	2006-11-30	
10	40029040	NUT-HEX SMALL-S313080013      너트	M8XP1.25	1	2006-11-30	
11	40029073	NUT-FLANGE-S345060013      플랜지 너트	M6XP1	4	2006-11-30	
12	40229989	REFLECTOR-SHEET-TRG760      반사판		2	2010-01-31	
13	40215236	LAMP ASSY-HEAD(LHD)-TRG760      전조등 조립체		2	2009-01-31	
14	40007203	BULB-23W-TRG760      전구	12V/23W	1	2006-11-30	
15	40007202	BULB-21W/5W-TRG760      전구	12V/21W/5W	2	2006-11-30	
16	40152755	BULB-SIGNALLAMP-A1760042      전구	12V/8W	2	2006-12-13	
17	40059365	BULB-A1760048      전구	12V,40-45W	2	2006-11-30	

유압하우징 조립체  
HYDRAULIC HOUSING ASSY

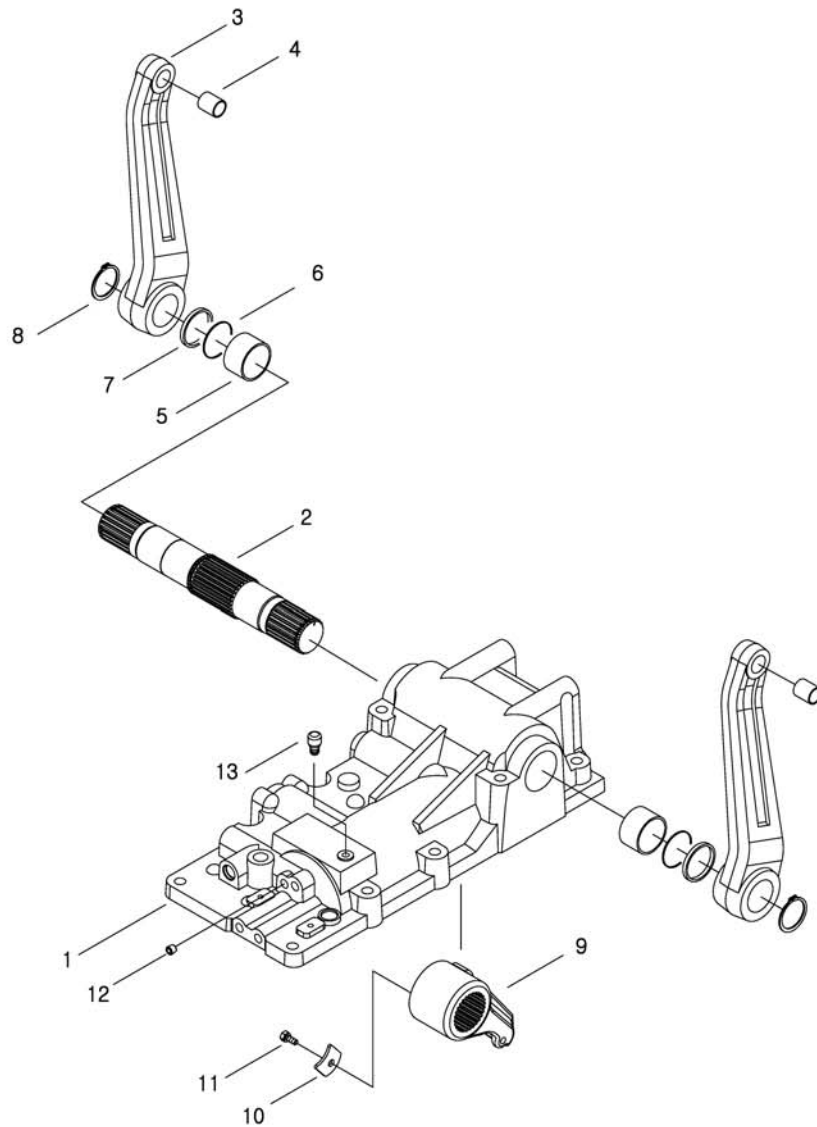
G820S01-1





유압하우징  
HYDRAULIC HOUSING

G820S02-1



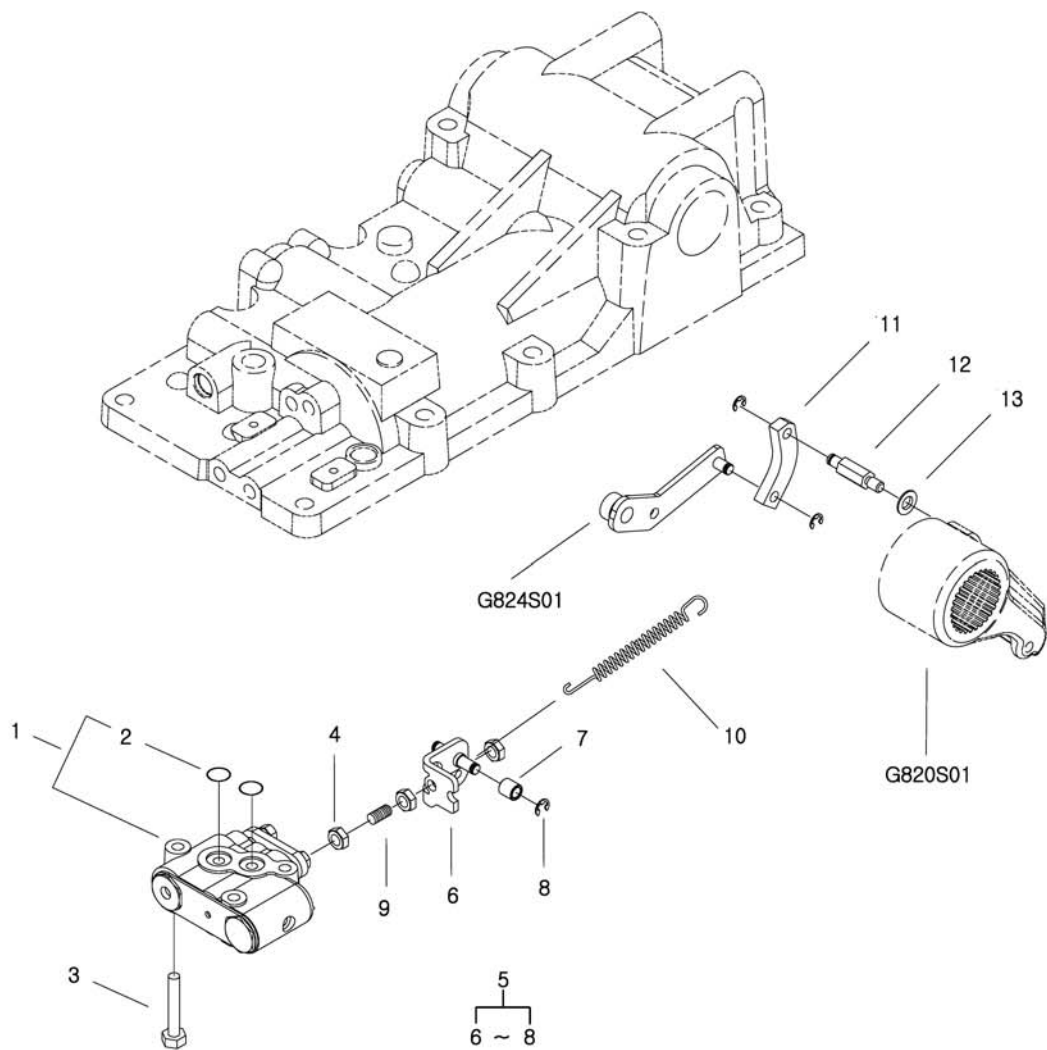
# 유압하우징 HYDRAULIC HOUSING

G820S02-1

번호 NO.	부품번호 PART NO.	부품명 PART NAME	사양 SPEC.	수량 QTY	유효일 Effective	비고 REM.
1	40228554	HOUSING-HYD-TRG820 유압하우징		1	2010-09-16	
2	40008963	SHAFT-HYD/LIFT-TRG821 유압 승강 축	303L	1	2006-11-30	
3	40009177	ARM-LIFT-TRG821 리프트 암		2	2006-11-30	
4	40009651	BUSHING-LIFT ARM-TRG821 부상	OD22.0XID19.0X25.0L	2	2006-11-30	
5	40009718	BUSHING-HYD/LIFT SHAFT-TRG821 부상	OD55.0XID45.0X30.0L	2	2006-11-30	
6	40029223	O-RING-S802045010 오링	D44.4XW3.1	2	2006-11-30	
7	40008343	COLLOR-TRG822 칼라	OD50XID45X14T	2	2006-11-30	
8	40029278	RING-SNAP-S810042001 스냅링	D42	2	2006-11-30	
9	40009179	ARM-POWER-TRG821 파워 암		1	2006-11-30	
10	40011870	PLATE-LOCK-TRG826 고정판	3.2T	1	2006-11-30	
11	40028919	BOLT-HEX W/WS-S153081633 볼트	M8XP1.25X16L	1	2006-11-30	
12	40012845	PLUG-TAPER-A0610168 테이퍼 플러그	PT1/4	1	2006-11-30	
13	40009792	PLUG-AIR BENT-TRG250 공기빼기 플러그	OD9.5X7.5L	1	2006-11-30	

# 리프트 제어밸브 및 링크 LIFT CONTROL VALVE & LINK

G822S01-1

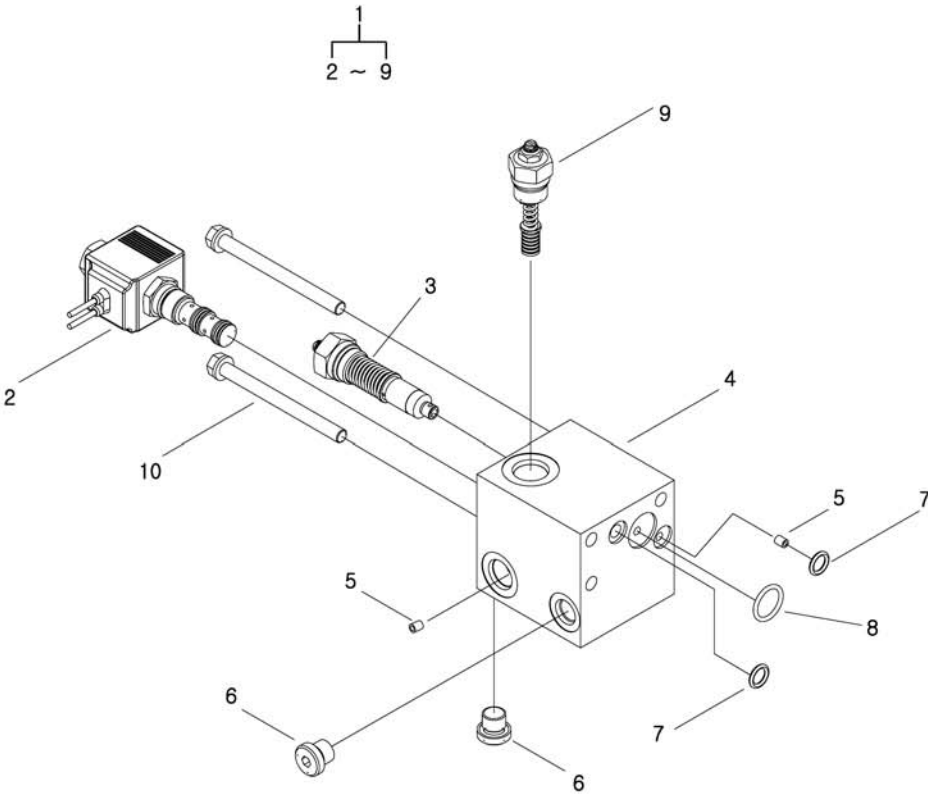




TM 제어 밸브  
TM CONTROL VALVE

G822S02-1

INDP,PTO V/V



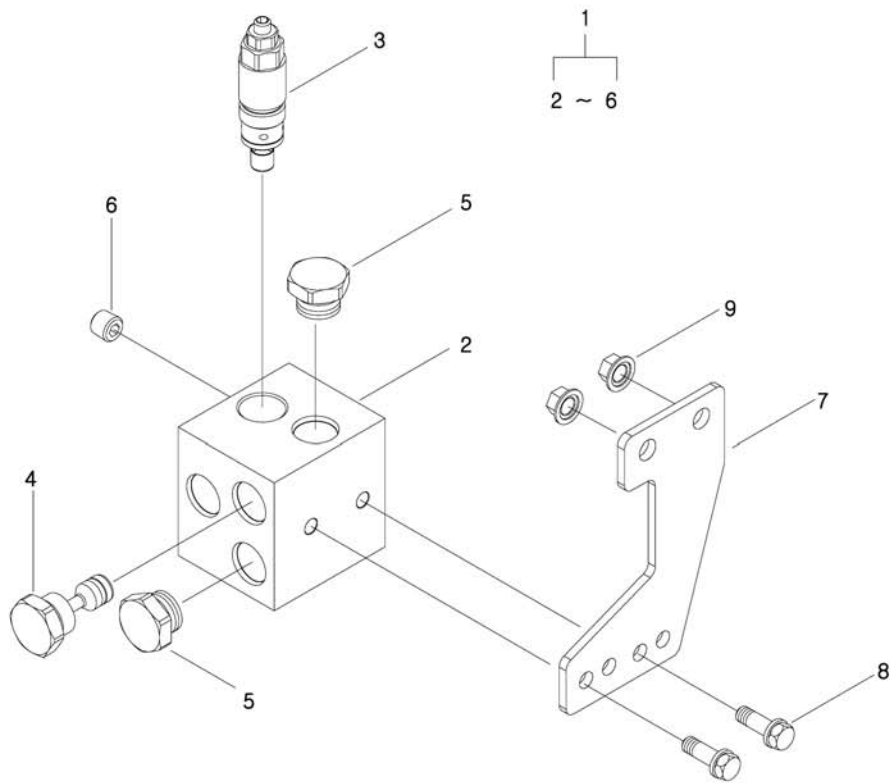




유압인출 및 로더밸브  
FRONT OUTLET & LOADER VALVE

G822S03-1

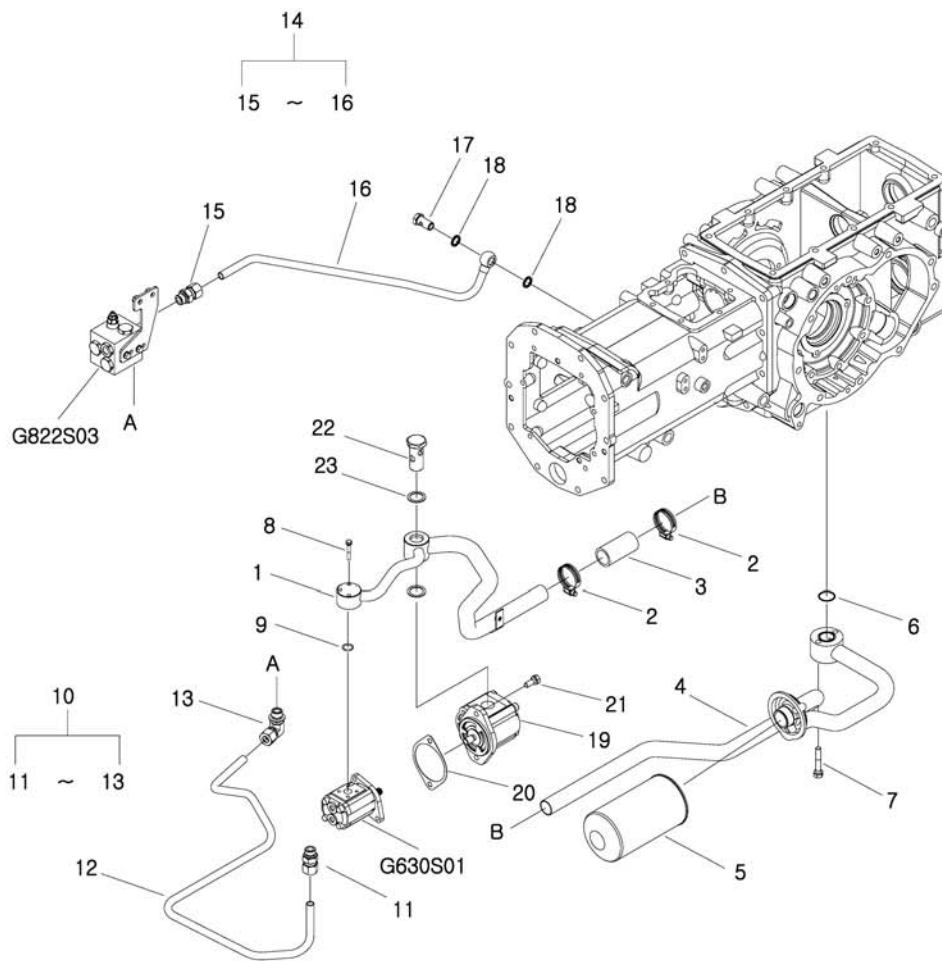
F/O OUTLET V/V





# 유압라인 HYDRAULIC LINES

G823S01-1



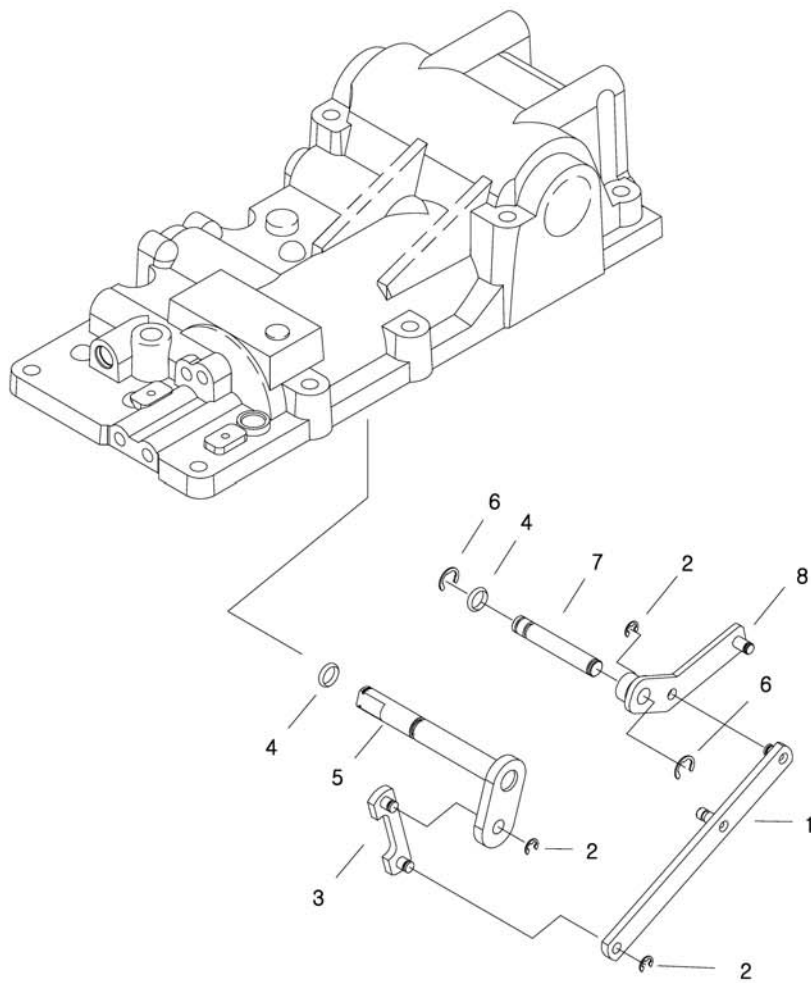
# 유압라인 HYDRAULIC LINES

G823S01-1

번호 NO.	부품번호 PART NO.	부품명 PART NAME	사양 SPEC.	수량 QTY	유효일 Effective	비고 REM.
1	40233163	PIPE-F_SUCTION-TRG823	전방 흡입 파이프	1	2010-09-16	
2	40012013	CLAMP-HOSE-TRG970	호스 클램프	2	2006-11-30	
3	40007509	HOSE-SUCTION-TRG823	흡입 호스	1	2006-11-30	
4	40011560	PIPE-R/SUCTION-TRG823	후방 흡입 파이프	1	2006-11-30	
5	40007638	FILTER-HYD/OIL-TRG823	유압 오일 필터	1	2006-11-30	
6	40029248	O-RING-S804030010	오링	1	2006-11-30	
7	40028955	BOLT-HEX W/WS-S154106033	볼트	2	2006-11-30	
8	40028915	BOLT-HEX W/WS-S153064033	볼트	3	2006-11-30	
9	40029206	O-RING-S801018010	오링	1	2006-11-30	
10	40229692	PIPE ASSY-F/PRS F/O-G823	전방고압파이프 조립	1	2010-09-16	
11	40009907	JOINT-TRG823	조인트	1	2006-11-30	
12	*	PIPE-F/PRS F/O-TRG823	전방 고압 파이프	1	2010-09-16	
13	40010275	JOINT-ELBOW-TRG823	엘보우	1	2006-11-30	
14	40229690	PIPE ASSY-DRAIN F/O-G823	드레인 파이프 조립	1	2010-09-16	
15	40009907	JOINT-TRG823	조인트	1	2006-11-30	
16	*	PIPE-DRAIN F/O-TRG823	드레인 파이프	1	2010-09-16	
17	40010321	BOLT-UNION-TRG630	유니온 볼트	1	2006-11-30	
18	40012415	SEAL-BONDED-TRG823	본디드 씬	2	2009-08-31	
19	40007564	PUMP-MAIN-TRG823	메인 펌프	1	2006-11-30	
20	40006914	GASKET-PUMP-TRG823	가스켓	1	2006-11-30	
21	40028948	BOLT-HEX W/WS-S154102533	볼트	2	2006-11-30	
22	40010303	BOLT-EYE-TRG823	아이 볼트	1	2006-11-30	
23	40012103	WASHER-COPPER-TRG823	동와셔	2	2006-11-30	

위치 및 견인제어 링크  
POSITION & DRAFT CONTROL LINK

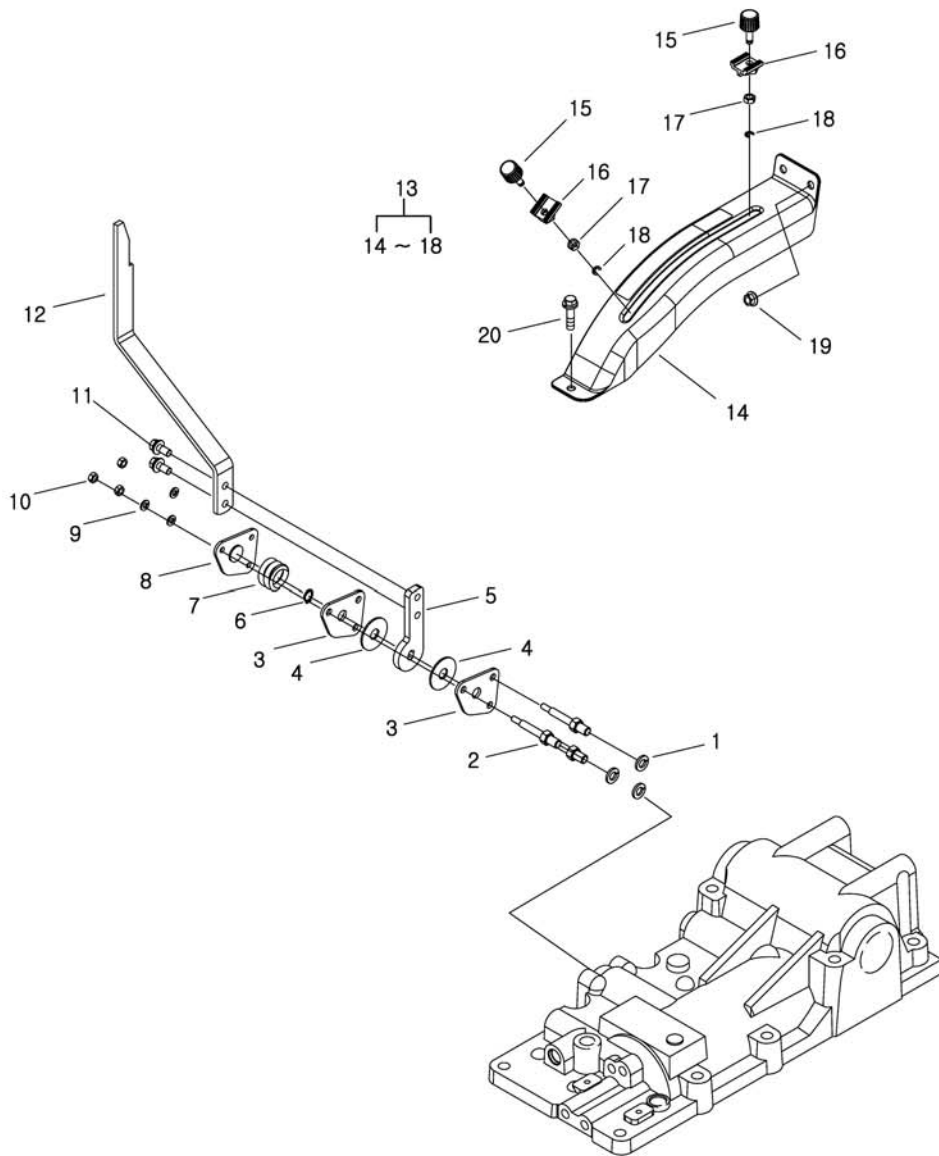
G824S01-1





유압 제어 레버  
HYDRAULIC CONTROL LEVER

G825S01-1





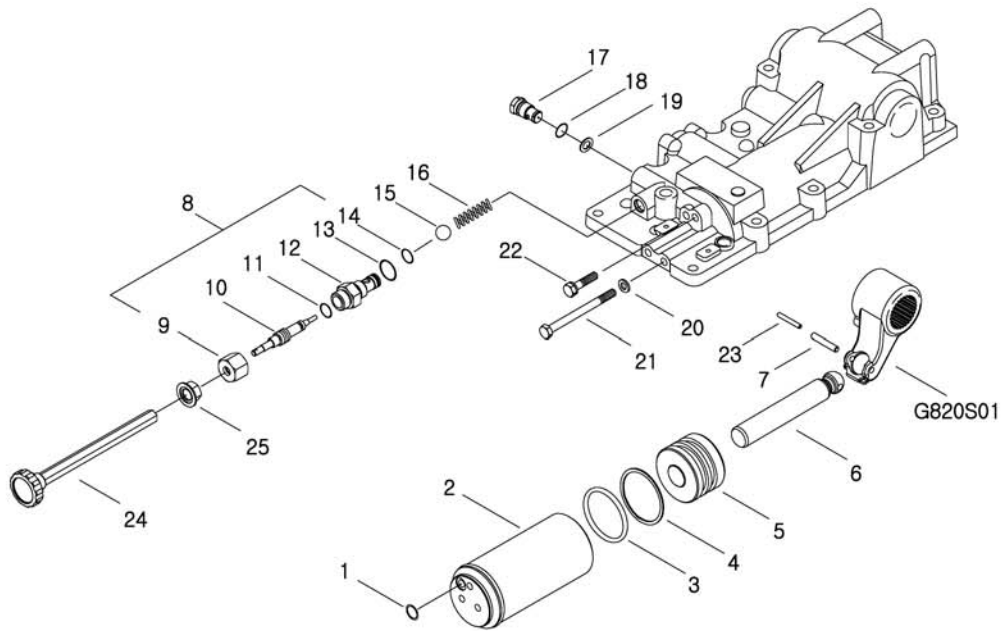
# 유압 제어 레버 HYDRAULIC CONTROL LEVER

G825S01-1

번호 NO.	부품번호 PART NO.	부품명 PART NAME	사양 SPEC.	수량 QTY	유효일 Effective	비고 REM.
1	40029549	WASHER-SPR-S361100013 스프링 와셔	O.D18.4X1.D10.2X2.5T	3	2006-11-30	
2	40228558	BOLT-LEVER SUPPORT-TRG825 볼트		3	2010-09-16	
3	40228557	PLATE-LOCKING-TRG825 미끄럼 방지판		2	2010-09-16	
4	40006942	FRICTION PLATE-S-TRG825 마찰판	OD40XID13X2T	2	2006-11-30	
5	40228560	ARM-POSITION LEVER-TRG825 위치제어레버 암		1	2010-09-16	
6	40029259	RING-SNAP-S810012001 스냅링	D12	1	2006-11-30	
7	40012375	SPRING-TRG825 스프링	D6XD27X23L	1	2006-11-30	
8	40228559	COVER-SPRING-TRG825 스프링커버		1	2010-09-16	
9	40029543	WASHER-SPR-S361060013 스프링 와셔	O.D12.2X1.D6.1X1.5T	3	2006-11-30	
10	40028763	NUT-HEX 2 TY-S305060013 너트	M6X1P	3	2006-11-30	
11	40028971	BOLT-HEX W/WS-S155082033 볼트	M8XP1.25X20L	2	2006-11-30	
12	40228561	LEVER-POSITION-TRG825 위치제어 레버		1	2010-09-16	
13	40247776	GUIDE ASSY-HYD LEVER-G825 유압레버 가이드 조합		1	2010-09-16	
14	40239309	GUIDE-HYD LEVER-TRG825 유압레버 가이드		1	2010-10-29	
15	40196688	GRIP-HYD/LEVER-TRG825 유압레버 스톱퍼 그립		2	2008-03-31	
16	40247777	STOPPER-HYD LEVER-TRG825 유압레버 스톱퍼		2	2010-09-16	
17	40028768	NUT-HEX 2 TY-S305080043 너트	M8X1.25P	2	2006-11-30	
18	40029314	RING-SNAP-S814006003 스냅링	D6	2	2006-11-30	
19	40029075	NUT-FLANGE-S345080013 플랜지 너트	M8XP1.25	2	2006-11-30	
20	40029006	BOLT-HEX W/WS-S159082033 볼트	M8XP1.25X20L	1	2006-11-30	

유압 실린더  
HYDRAULIC CYLINDER

G826S01-1



# 유압 실린더 HYDRAULIC CYLINDER

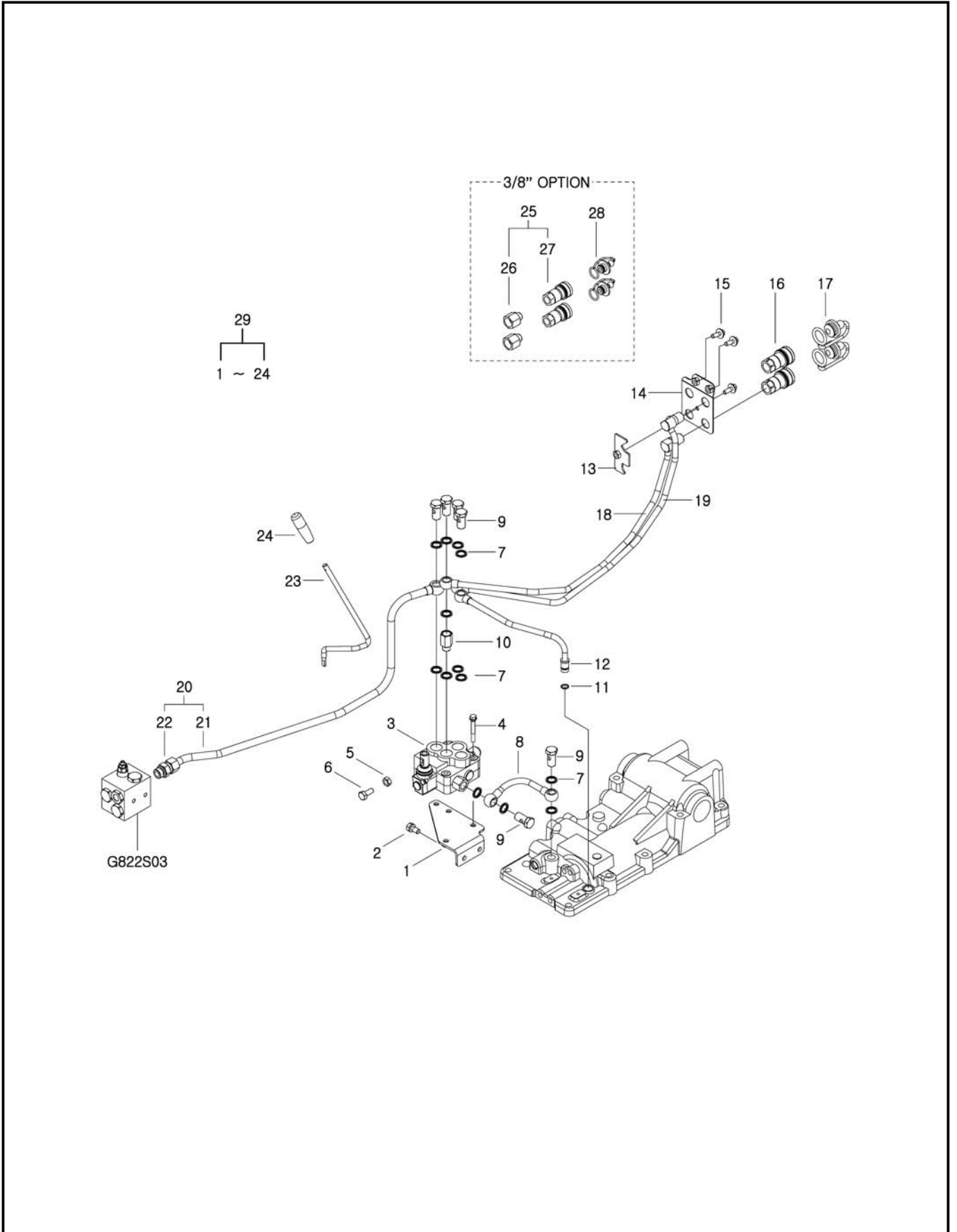
G826S01-1

번호 NO.	부품번호 PART NO.	부품명 PART NAME	사양 SPEC.	수량 QTY	유효일 Effective	비고 REM.
1	40029202	O-RING-S801014020	오링	D13.8XW2.4	1	2006-11-30
2	40011327	CYLINDER-HYDRAULIC-TRG826	유압 실린더	ID70X190L	1	2006-11-30
3	40007429	O-RING-HYD/PISTON-TRG826	피스톤 오링	OD71XID59.6X5.7L	2	2006-11-30
4	40008346	RING-BACK UP-TRG826	백업링	OD70XID60X3T	2	2006-11-30
5	40009908	PISTON-HYDRAULIC-TRG826	피스톤	ID70X60L	1	2006-11-30
6	40010017	ROD-PISTON-TRG826	피스톤 로드	OD32X183.5L	1	2006-11-30
7	40029181	PIN-SPRING-S446085510	스프링 핀	D8X55L	1	2006-11-30
8	40008146	VALVE ASSY-F/REGULATOR-G826	하강속도 조절밸브 조		1	2006-11-30
9	*	NUT-TRG826	너트	OD22X17L - M18X1.5	1	2006-11-30
10	*	SCREW-D/SPEED ADJUST-TRG826	하강속도 조절 스크류	D12X83L	1	2006-11-30
11	*	O-RING-S801006020	오링	D5.8XW1.9	1	2006-11-30
12	*	BODY-REGULATOR VALVE-TRG826	하강속도조절밸브 몸	H22X51L	1	2006-11-30
13	40029202	O-RING-S801014020	오링	D13.8XW2.4	1	2006-11-30
14	40029195	O-RING-S801010020	오링	D9.8XW1.9	1	2006-11-30
15	40010340	BALL-STEEL-CVG000	스틸 볼		1	2006-11-30
16	40012356	SPRING-LOCKING VALVE-TRG826	스프링	D1.4XD8.6X31.5L	1	2006-11-30
17	40008161	VALVE ASSY-SAFETY-TRG826	안전 밸브 조립체		1	2006-11-30
18	40029206	O-RING-S801018010	오링	D17.8XW2.4	1	2006-11-30
19	40012093	SEAL-PLUG-TRG826	씰	OD18XID10.5X1.0T	1	2006-11-30
20	40029549	WASHER-SPR-S361100013	스프링 와셔	O.D18.4XID10.2X2.5T	2	2006-11-30
21	40029485	BOLT-HEX-S104101243	볼트	M10X1.25PX120L	2	2006-11-30
22	40028952	BOLT-HEX W/WS-S154104533	볼트	M10XP1.25X45L	1	2006-11-30
23	40029166	PIN-SPRING-S446055510	스프링 핀	D5X55L	1	2006-11-30
24	40234884	KNOB-D/SPEED VALVE-TRG826	하강속도조절밸브 손		1	2010-09-16
25	40029075	NUT-FLANGE-S345080013	플랜지 너트	M8XP1.25	1	2006-11-30

원격 유압 밸브  
REMOTE CONTROL VALVE

G827S01-1

Q/COUPLER 2



# 원격 유압 밸브 REMOTE CONTROL VALVE

G827S01-1

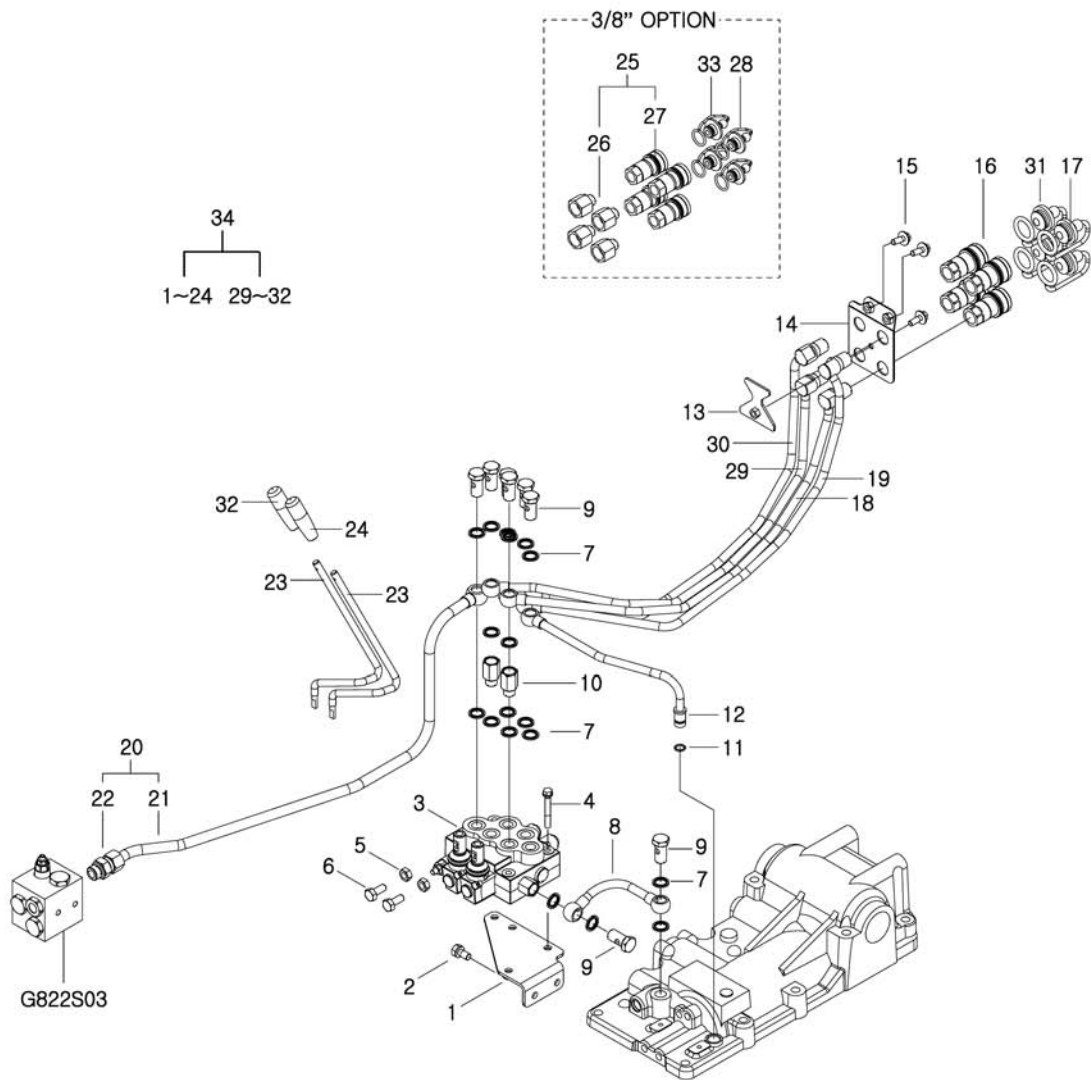
Q/COUPLER 2

번호 NO.	부품번호 PART NO.	부품명 PART NAME	사양 SPEC.	수량 QTY	유효일 Effective	비고 REM.
1	40011429	BRACKET-REMOCON VALVE-TRG827 원격유압밸브 브라켓		1	2009-07-12	
2	40028947	BOLT-HEX W/WS-S154102033 볼트	M10XP1.25X20L	2	2006-11-30	
3	40120523	VALVE-R/CTRL-TRG827 원격유압밸브	SD5/1.WO-R	1	2010-01-31	
4	40028930	BOLT-HEX W/WS-S153086033 볼트	M8XP1.25X60L	3	2006-11-30	
5	40028769	NUT-HEX 2 TY-S305100013 너트	M10X1.5P	1	2006-11-30	
6	40029362	BOLT-HEX-S101102543 볼트	M10X1.5PX25L	1	2006-11-30	
7	40012415	SEAL-BONDED-TRG823 본디드 씬	OD16.8X1.5T	13	2009-08-31	
8	40011370	PIPE-REMOCON PRS/OUT-TRG823 원격유압 출력 파이프	OD12X1.0T	1	2006-11-30	
9	40010321	BOLT-UNION-TRG630 유니온 볼트	OD22XPF3/8	6	2006-11-30	
10	40010251	CONNECTOR-UNION-TRG827 유니온 커넥터	PF3/8XOD22XID11X40L	1	2006-11-30	
11	40029199	O-RING-S801012010 오링	D11.8XW2.4	1	2006-11-30	
12	40011372	PIPE-RCV/DRAIN-TRG827 드레인 파이프	OD12X1.0T	1	2006-11-30	
13	40226639	BRACKET-REMOCON(1S)-TRG827 파이프 브라켓		1	2009-07-23	
14	40246243	BRACKET-R/C PIPE-TRG827 파이프 브라켓		1	2010-09-16	
15	40029008	BOLT-HEX W/WS-S159082533 볼트	M8XP1.25X25L	3	2006-11-30	
16	40230238	COUPLER-QUICK(1/2)-TRG827 퀵 커플러	1/2 INCH	2	2009-10-31	
17	40230241	CAP-COUPLER(1/2_G)-TRG827 커플러 캡(녹색)	GREEN	2	2009-10-31	GREEN
18	40229561	PIPE-REMOCON(2/D)-TRG827 보조유압파이프(2/D)		1	2010-09-16	
19	40229562	PIPE-REMOCON(2/U)-TRG827 보조유압파이프(2/U)		1	2010-09-16	
20	40247713	PIPE ASSY-RPRS-1S-F/O-G827 후방고압파이프		1	2010-09-16	
21	40247714	PIPE-R/PRS-1S-F/O-TRG827 후방고압파이프(1S-		1	2010-09-16	
22	40009907	JOINT-TRG823 조인트	ID15-PF1/2	1	2006-11-30	
23	40247692	LEVER-R/CONTROL VALVE-TRG827 원격유압밸브		1	2010-09-16	
24	40228432	GRIP-AUX LEVER_G-TRG970 손잡이	GREEN	1	2009-09-14	GREEN
25	40233020	QUICK ASSY-COUPLER_3/8-G827 퀵 커플러		2	2009-11-16	
26	40009174	ADAPTOR-TRG827 어댑터	PT1/2 - PT3/8	1	2006-11-30	
27	40233022	COUPLER-QUICK(3/8)-TRG827 퀵 커플러	3/8 INCH	1	2009-11-16	
28	40233025	CAP-COUPLER(3/8_G)-TRG827 커플러 캡	GREEN	2	2009-11-16	GREEN
29	20122156	R/CONTROL VALVE-KIT F/O_1S-G 원격유압레버		1	2010-11-29	KIT

# 원격 유압 밸브 REMOTE CONTROL VALVE

G827S01-2

Q/COUPLER 4



# 원격 유압 밸브 REMOTE CONTROL VALVE

G827S01-2

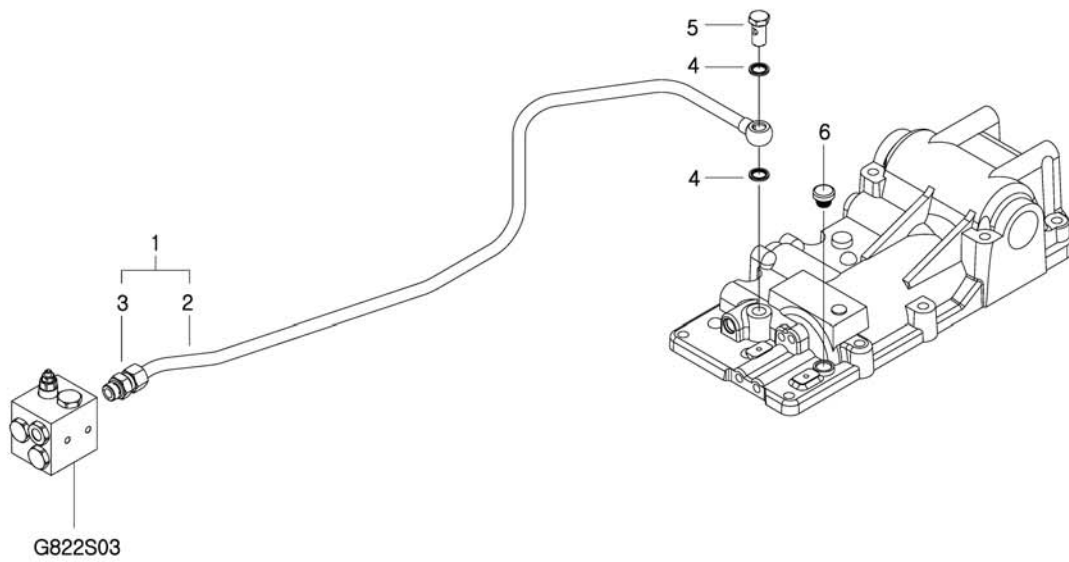
Q/COUPLER 4

번호 NO.	부품번호 PART NO.	부품명 PART NAME	사양 SPEC.	수량 QTY	유효일 Effective	비고 REM.
1	40011429	BRACKET-REMOCON VALVE-TRG827 원격유압밸브 브라켓		1	2009-07-12	
2	40028947	BOLT-HEX W/WS-S154102033 볼트	M10XP1.25X20L	2	2006-11-30	
3	40007594	VALVE-REMOCON-TRG827 원격유압밸브		1	2010-01-31	
4	40028930	BOLT-HEX W/WS-S153086033 볼트	M8XP1.25X60L	3	2006-11-30	
5	40028769	NUT-HEX 2 TY-S305100013 너트	M10X1.5P	2	2006-11-30	
6	40029362	BOLT-HEX-S101102543 볼트	M10X1.5PX25L	2	2006-11-30	
7	40012415	SEAL-BONDED-TRG823 본디드 씬	OD16.8X1.5T	18	2009-08-31	
8	40011370	PIPE-REMOCON PRS/OUT-TRG823 원격유압 출력 파이프	OD12X1.0T	1	2006-11-30	
9	40010321	BOLT-UNION-TRG630 유니온 볼트	OD22XPF3/8	8	2006-11-30	
10	40010251	CONNECTOR-UNION-TRG827 유니온 커넥터	PF3/8XOD22XID11X40L	2	2006-11-30	
11	40029199	O-RING-S801012010 오링	D11.8XW2.4	1	2006-11-30	
12	40011372	PIPE-RCV/DRAIN-TRG827 드레인 파이프	OD12X1.0T	1	2006-11-30	
13	40012459	BRACKET-REMOCON-TRG827 파이프 브라켓		1	2006-11-30	
14	40246243	BRACKET-R/C PIPE-TRG827 파이프 브라켓		1	2010-09-16	
15	40029008	BOLT-HEX W/WS-S159082533 볼트	M8XP1.25X25L	3	2006-11-30	
16	40230238	COUPLER-QUICK(1/2)-TRG827 퀵 커플러	1/2 INCH	4	2009-10-31	
17	40230241	CAP-COUPLER(1/2_G)-TRG827 커플러 캡(녹색)	GREEN	2	2009-10-31	GREEN
18	40229561	PIPE-REMOCON(2/D)-TRG827 보조유압파이프(2/D)		1	2010-09-16	
19	40229562	PIPE-REMOCON(2/U)-TRG827 보조유압파이프(2/U)		1	2010-09-16	
20	40245331	PIPE ASSY-R/PRS F/O_2-G827 후방고압파이프(F/O)		1	2010-09-16	
21	40245332	PIPE-R/PRS F/O_2S-TRG827 후방고압파이프(F/O)		1	2010-09-16	
22	40009907	JOINT-TRG823 조인트	ID15-PF1/2	1	2006-11-30	
23	40247692	LEVER-R/CONTROL VALVE-TRG827 원격유압밸브		2	2010-09-16	
24	40228432	GRIP-AUX LEVER_G-TRG970 손잡이	GREEN	1	2009-09-14	GREEN
25	40233020	QUICK ASSY-COUPLER_3/8-G827 퀵 커플러		4	2009-11-16	
26	40009174	ADAPTOR-TRG827 어댑터	PT1/2 - PT3/8	1	2006-11-30	
27	40233022	COUPLER-QUICK(3/8)-TRG827 퀵 커플러	3/8 INCH	1	2009-11-16	
28	40233025	CAP-COUPLER(3/8_G)-TRG827 커플러 캡	GREEN	2	2009-11-16	GREEN
29	40229559	PIPE-REMOCON(1/D)-TRG827 보조유압파이프(1/D)		1		
30	40229560	PIPE-REMOCON(1/U)-TRG827 보조유압파이프(1/U)		1	2010-09-16	
31	40230239	CAP-COUPLER(1/2_B)-TRG827 커플러 캡(청색)	S-BLUE	2	2009-10-31	BLUE
32	40229209	GRIP-AUX LEVER_B-TRG970 손잡이	S-BLUE	1	2009-09-14	BLUE
33	40233026	CAP-COUPLER(3/8_SB)-TRG827 커플러 캡	S-BLUE	2	2009-11-16	BLUE
34	20122157	R/CONTROL VALVE-KIT F/O_2S-G 원격유압 딜러 키트(2)		1	2010-11-29	KIT

원격 유압 밸브  
REMOTE CONTROL VALVE

G827S01-3

W/O RCV



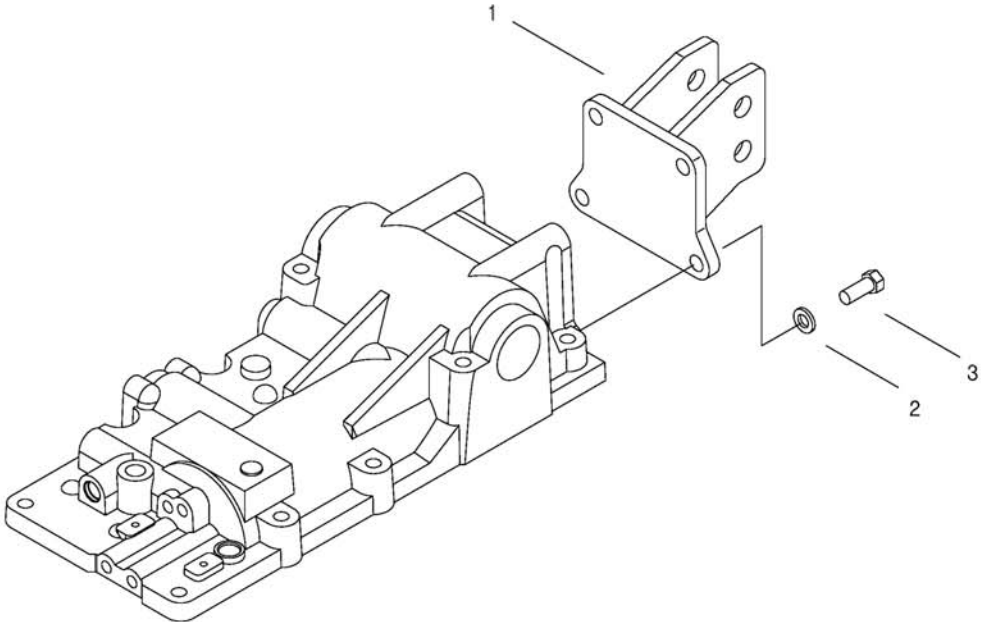




상부 링크 브라켓  
UPPER LINK BRACKET

G828S01-1

W/O DRAFT

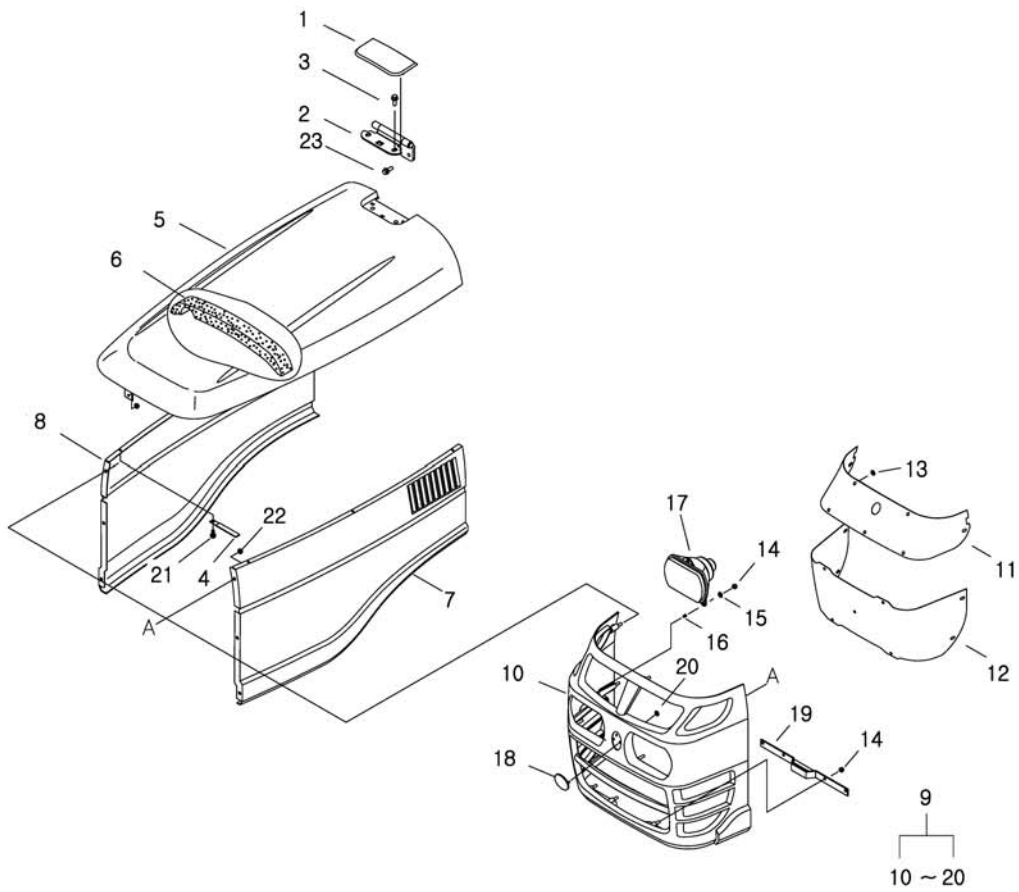




후드  
HOOD

G830S01-1

C-LOOK,S-BLUE



# 후드 HOOD

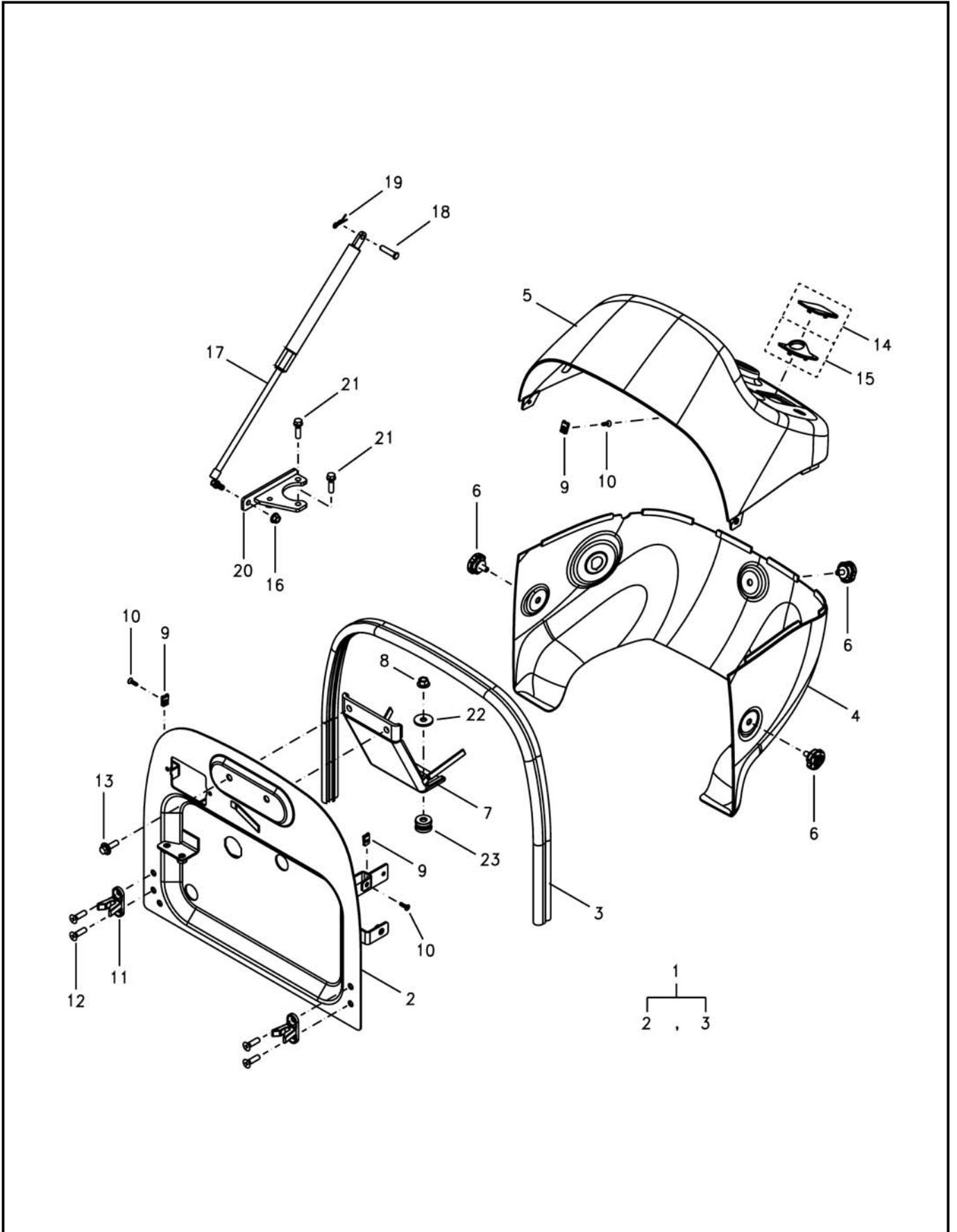
G830S01-1

C-LOOK,S-BLUE

번호 NO.	부품번호 PART NO.	부품명 PART NAME	사양 SPEC.	수량 QTY	유효일 Effective	비고 REM.
1	40008308	COVER-HINGE-TRG830 힌지 커버		1	2006-11-30	
2	40259122	HINGE-HOOD-TRG830 후드 힌지		1	2011-08-15	
3	40029006	BOLT-HEX W/WS-S159082033 볼트	M8XP1.25X20L	2	2006-11-30	
4	40012735	CLAMP-A0640015 클램프	10WX95L	3	2006-11-30	
5	40010843	HOOD-SBG830 후드	S-BLUE	1	2006-11-30	
6	40006836	SEAL-RADIATOR UPPER-TRG830 라디에이터 씰(상)		1	2006-11-30	
7	40010841	COVER-SIDE(LH)SBG830 사이드 커버(좌)	S-BLUE	1	2006-11-30	
8	40010842	COVER-SIDE(RH)SBG830 사이드 커버(우)	S-BLUE	1	2006-11-30	
9	20021504	GRILLE ASSY-G830 그릴 조립체		1	2007-01-08	
10	40010835	GRILLE-SBG880 그릴	S-BLUE	1	2007-01-08	
11	40011123	NET-GRILLE UPPER-TRG830 네트(상)		1	2006-11-30	
12	40011582	NET-GRILLE LOWER-TRG830 하부 그릴망		1	2006-11-30	
13	40009447	NUT-SPEED-TRG970 스피드 너트	0.4T	16	2006-11-30	
14	40027838	NUT-LOCK-TRG970 로크 너트		10	2006-11-30	
15	40028168	WASHER-PLN-S364060013 평와셔	O.D12.5XI.D6.4X1.6T	6	2006-11-30	
16	40011941	SPRING-TRG760 스프링	D1.4XID6.5X7	6	2006-11-30	
17	40007001	LAMP ASSY-HEAD-TRG760 전조등 조립체	12V/45W/40W	2	2006-11-30	
18	40159001	EMBLEM-LEUS (S)-TRG980 엠블렘(소)		1	2007-01-08	
19	40011395	HANGER-TRG830 행거		1	2006-11-30	
20	40012729	NUT-SPEED-A0760137 스피드 너트	0.4T	2	2006-11-30	
21	40028998	BOLT-HEX W/WS-S159061633 볼트	M6XP1X16L	8	2006-11-30	
22	40029073	NUT-FLANGE-S345060013 플랜지 너트	M6XP1	9	2006-11-30	
23	40029009	BOLT-HEX W/WS-S159083033 볼트	M8XP1.25X30L	2	2006-11-30	

본네트 지지대  
HOOD SUPPORT

G830S02-1



# 본네트 지지대 HOOD SUPPORT

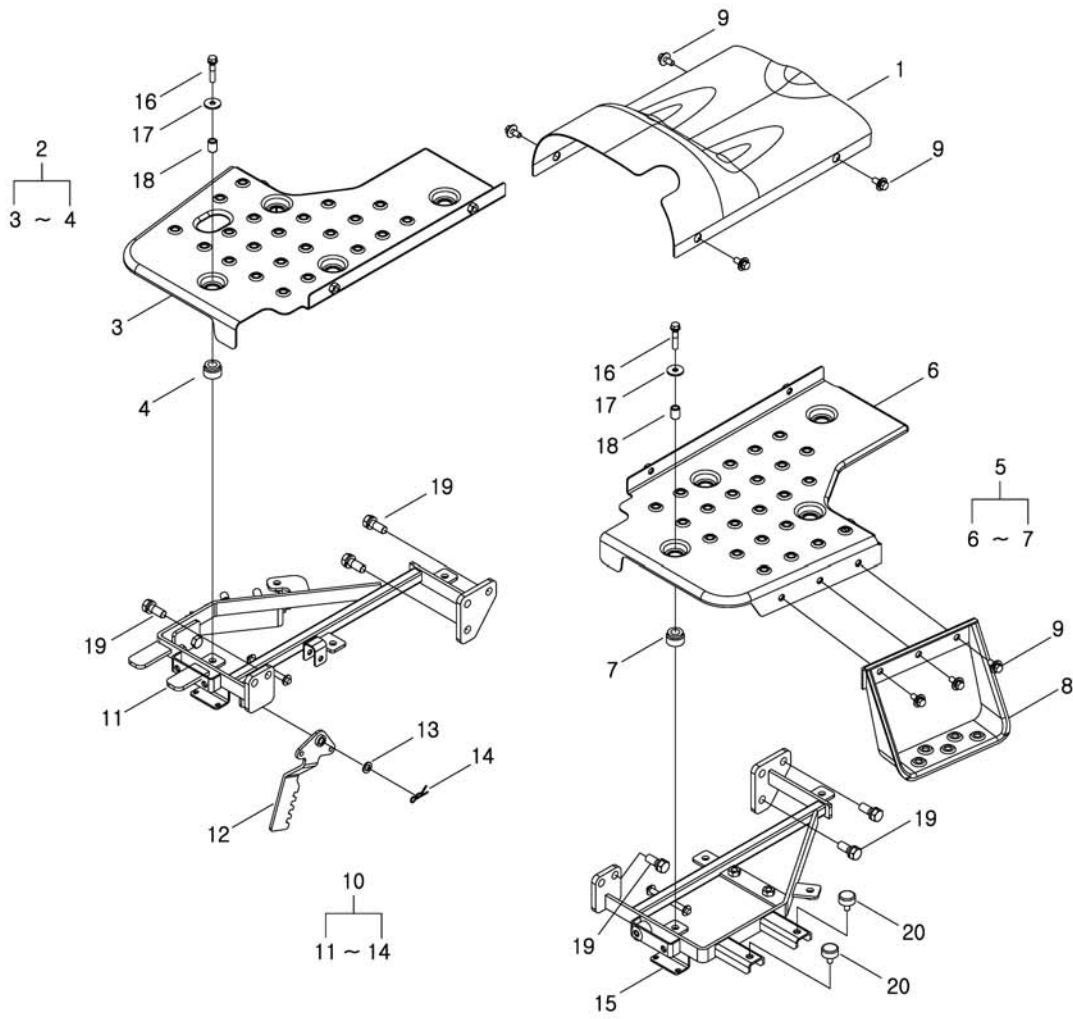
G830S02-1

번호 NO.	부품번호 PART NO.	부품명 PART NAME	사양 SPEC.	수량 QTY	유효일 Effective	비고 REM.
1	40247925	PLATE ASSY-H_ISOLATION-G830 열차단판 조립체		1	2010-12-13	
2	40229777	PLATE-HEAT ISOLATION-TRG830 열 차단판		1	2010-09-28	
3	40231408	WEATHER STRIP-TRG830 웨더스트립		1	2010-09-28	
4	40229887	PANEL-UNDER-TRG830 판넬(하)		1	2011-01-20	
5	40229888	PANEL-UPPER-TRG830 판넬(상)		1	2011-01-20	
6	40194098	KNOB-TRG970 노브		3	2009-06-21	
7	40257601	BRACKET-HINGE_NEW-TRG830 힌지 브라켓		1	2011-04-25	
8	40029079	NUT-FLANGE-S346100013 플랜지 너트	M10XP1.25	2	2006-11-30	
9	40012278	PLATE-LOCK-TRG970 고정 플레이트		3	2006-11-30	
10	40009549	SCREW-TAPPING-TRG830 스크류	M5X16	3	2006-11-30	
11	40008372	GUIDE-HOOD-TRG830 후드 가이드		2	2006-11-30	
12	40028674	SCREW-CROSS CSNK-S220802511 스크류	M8X1.25PX25L	4	2006-11-30	
13	40029006	BOLT-HEX W/WS-S159082033 볼트	M8XP1.25X20L	2	2006-11-30	
14	40244675	COVER-F_R SHIFT_HST-TRG830 전후진 셔틀 커버		1	2010-12-30	HST
15	40244674	COVER-F_R SHIFT_MECH-TRG830 전후진 셔틀 커버		1	2010-12-30	MEC
16	40029075	NUT-FLANGE-S345080013 플랜지 너트	M8XP1.25	1	2006-11-30	
17	40259836	GAS CYLINDER-TRG830 가스실린더		1	2011-09-09	
18	40029106	PIN-HEAD-S427083523 헤드핀	D8X35L	1	2006-11-30	
19	40029131	PIN-SNAP-S443080013 스냅핀	D8X0L	1	2006-11-30	
20	40011459	BRACKET-GAS SPRING-TRG880 가스실린더 브라켓		1	2006-11-30	
21	40028924	BOLT-HEX W/WS-S153083033 볼트	M8XP1.25X30L	2	2006-11-30	
22	40028199	WASHER-PLN-S365103213 평와셔	O.D32XI.D37X10.5T	2	2006-11-30	
23	40255371	MOUNT-STR_COLUMN-TRG630 조향 마운트		2	2011-04-25	

발판 & 마운트고무  
STEP & MOUNT RUBBER

G840S01-1

HST,S-BLUE





# 발판 & 마운트고무 STEP & MOUNT RUBBER

G840S01-1

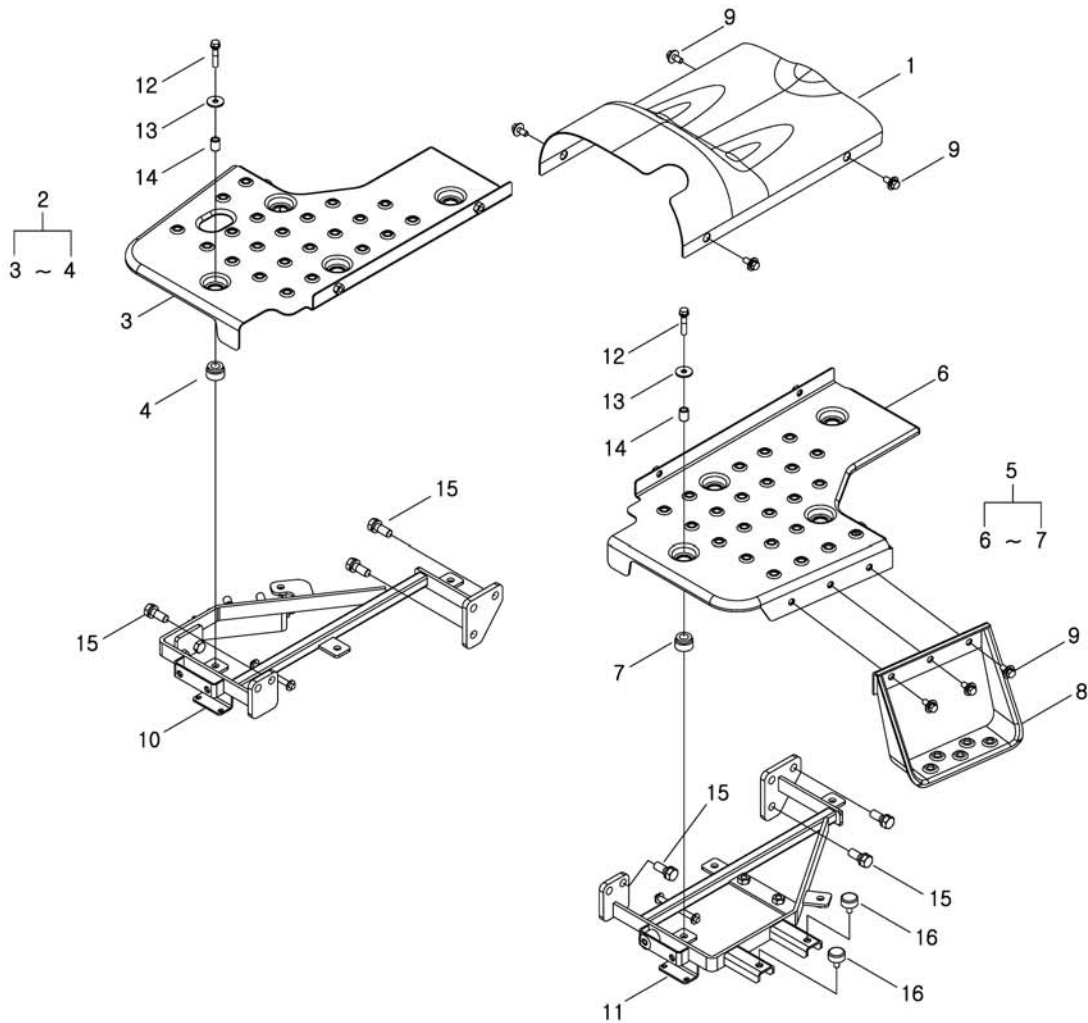
HST,S-BLUE

번호 NO.	부품번호 PART NO.	부품명 PART NAME	사양 SPEC.	수량 QTY	유효일 Effective	비고 REM.
1	40232743	COVER-T/M CASE-SBG840	트랜스미션 케이스 커버	1		
2	40250965	STEP ASSY-RH_SB-G840	스텝 서브 조립(우)	1		
3	*	STEP-RH-SBG840	스텝(우)	1	2010-09-29	
4	40007406	MOUNT-PEDAL FRAME-TRG830	페달 프레임 마운트	4	2006-11-30	
5	40250964	STEP ASSY-LH_SB-G840	스텝 서브 조립(좌)	1		
6	*	STEP-LH-SBG840	스텝(좌)	1	2010-09-29	
7	40007406	MOUNT-PEDAL FRAME-TRG830	페달 프레임 마운트	4	2006-11-30	
8	40011463	STEP-SUB-TRG840	보조 발판	1	2006-11-30	
9	40029006	BOLT-HEX W/WS-S159082033	볼트	7	2006-11-30	
10	40252702	FRAME ASSY-STEP_HST RH-G840	우측 스텝프레임 조립	1	2011-01-14	
11	40252703	FRAME-STEP_HST RH-TRG840	우측 스텝프레임	1		
12	40244115	ARM-HST CRUISE-TRG840	크루즈 컨트롤 암	1	2010-09-29	
13	40028158	WASHER-PLN-S363100013	평와셔	1	2006-11-30	
14	40029132	PIN-SNAP-S443100013	스냅핀	1	2006-11-30	
15	40252701	FRAME-STEP_HST LH-TRG840	좌측 스텝 프레임	1		
16	40028926	BOLT-HEX W/WS-S153084033	볼트	8	2006-11-30	
17	40086707	WASHER-PLN.LRD-S365082653	평와셔	8	2006-11-30	
18	40009979	SPACER-MOUNT-TRG830	스페이서	8	2006-11-30	
19	40028938	BOLT-HEX W/WS-S153123033	볼트	8	2006-11-30	
20	40007478	RUBBER-RUBBER-CBG000	고무 볼트	2	2006-11-30	

# 발판 & 마운트고무 STEP & MOUNT RUBBER

G840S01-2

MEC,S-BLUE

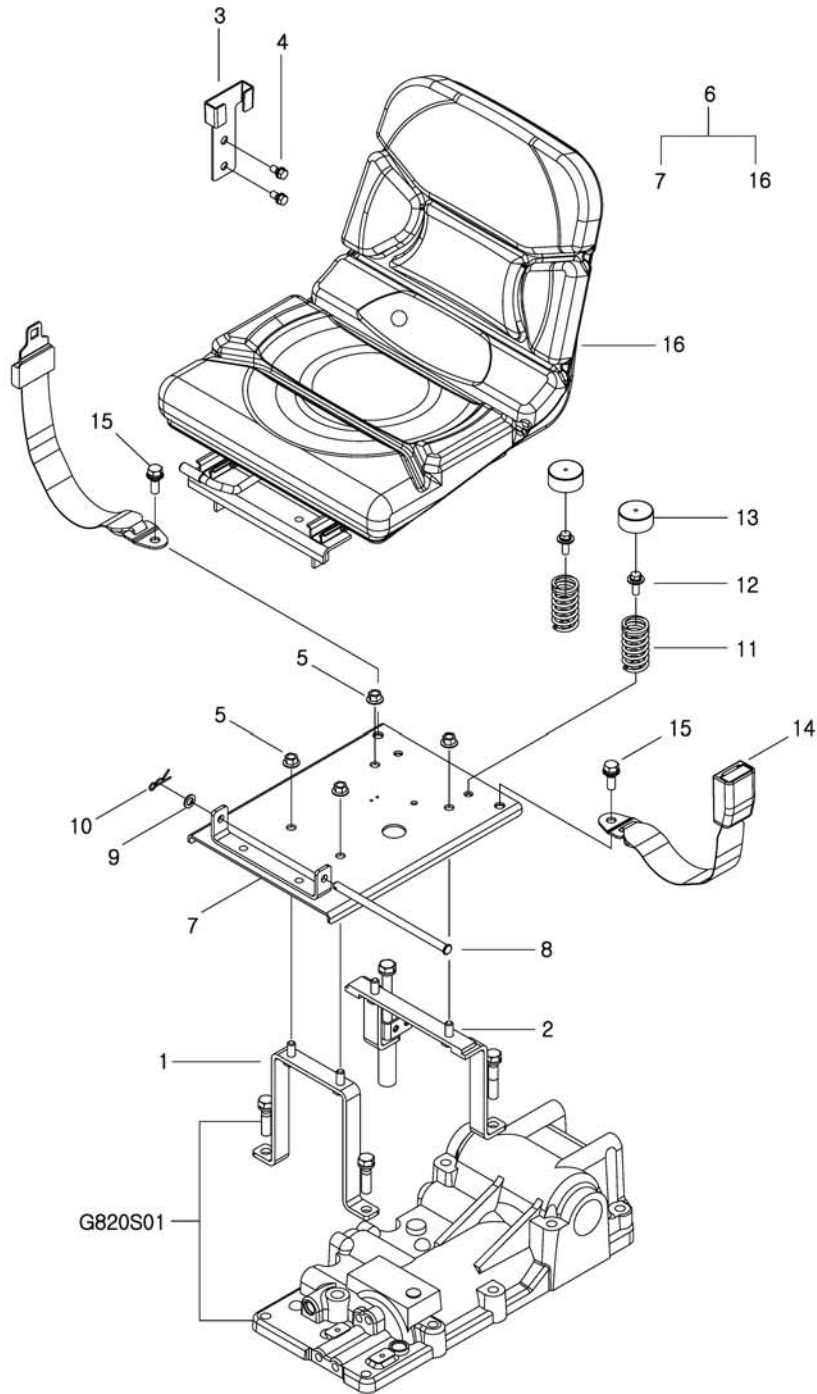




# 의자 SEAT

G850S01-1

MEC



# 의자 SEAT

G850S01-1

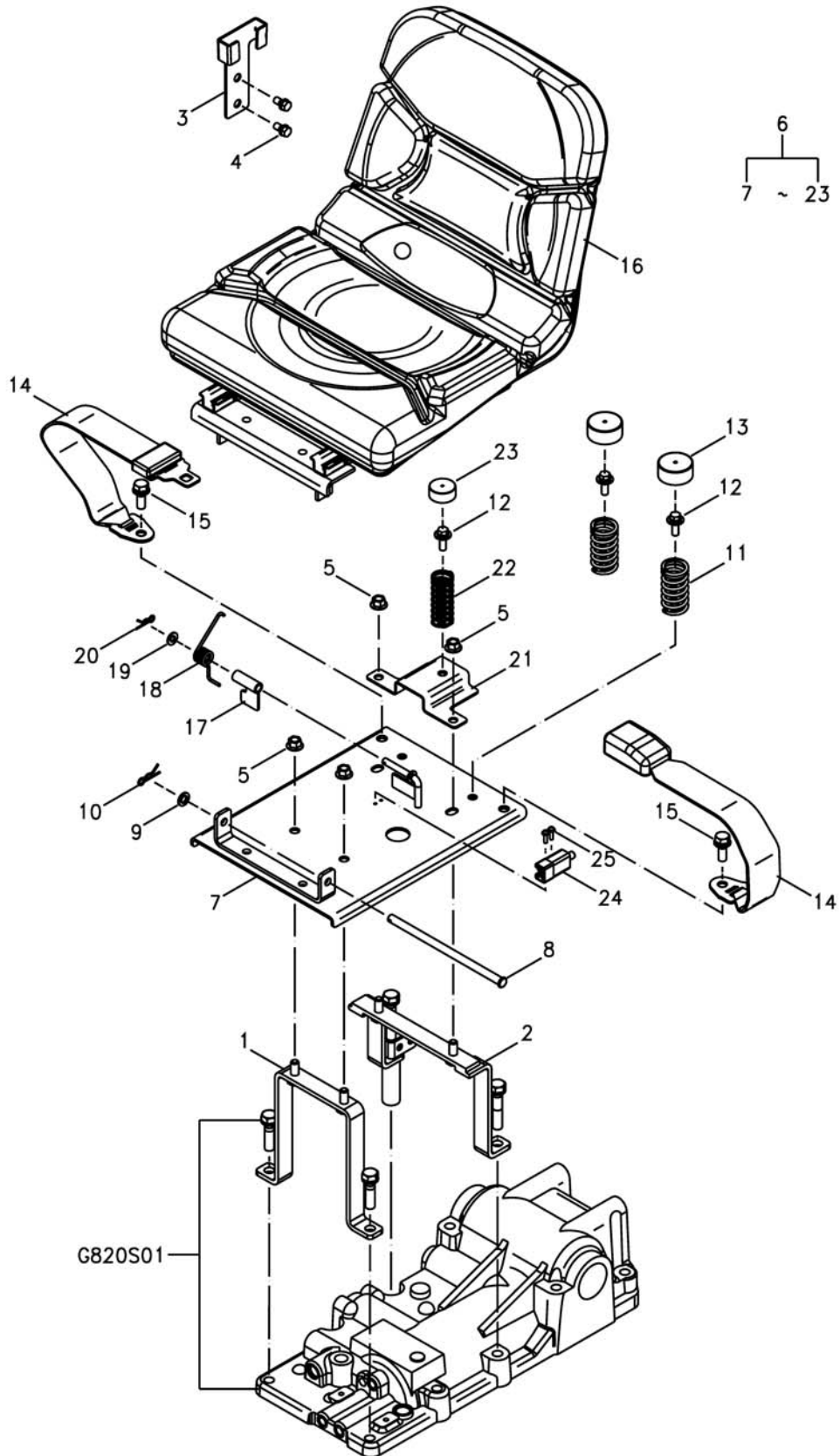
MEC

번호 NO.	부품번호 PART NO.	부품명 PART NAME	사양 SPEC.	수량 QTY	유효일 Effective	비고 REM.
1	40237630	BRACKET-SEAT FRONT-TRG850 시트 브라켓(앞)		1	2010-09-29	
2	40237631	BRACKET-SEAT REAR-TRG850 시트 브라켓(뒤)		1	2010-09-29	
3	40012493	REST-SEAT BELT-TRG850 벨트 걸이		1	2006-11-30	
4	40028919	BOLT-HEX W/WS-S153081633 볼트	M8XP1.25X16L	2	2006-11-30	
5	40029077	NUT-FLANGE-S345100013 플랜지 너트	M10XP1.5	4	2006-11-30	
6	40229105	SEAT ASSY-G850 시트 조립체		1	2010-09-29	
7	40237629	PLATE-SEAT-WO/S-TRG850 시트 플레이트		1	2010-09-29	
8	40202529	PIN-TRG850 핀		1	2008-10-24	
9	40028158	WASHER-PLN-S363100013 평와셔	O.D18XI.D10.5X2T	1	2006-11-30	
10	40029132	PIN-SNAP-S443100013 스냅핀	D10X0L	1	2006-11-30	
11	40202528	SPRING-TRG850 스프링		2	2008-10-24	
12	40029008	BOLT-HEX W/WS-S159082533 볼트	M8XP1.25X25L	2	2006-11-30	
13	40199768	COVER-SPRING-TRG210 스프링커버		2	2009-06-30	
14	40154630	SEAT BELT-TRG850 안전벨트		1	2006-11-30	
15	40094455	BOLT-HEX W/WS-S155103013 볼트	M10XP1.5X30L	2	2006-11-30	
16	40241973	SEAT-TRG850 시트		1		

의자  
SEAT

G850S01-2

HST



# 의자 SEAT

G850S01-2

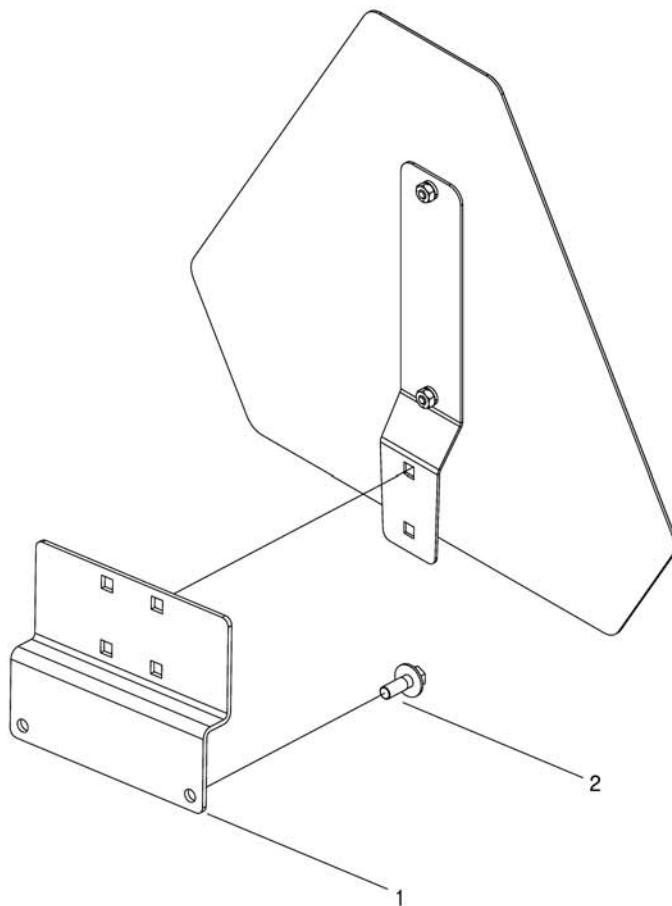
HST

번호 NO.	부품번호 PART NO.	부품명 PART NAME	사양 SPEC.	수량 QTY	유효일 Effective	비고 REM.
1	40237630	BRACKET-SEAT FRONT-TRG850	시트 브라켓(앞)	1	2010-09-29	
2	40237631	BRACKET-SEAT REAR-TRG850	시트 브라켓(뒤)	1	2010-09-29	
3	40012493	REST-SEAT BELT-TRG850	벨트 걸이	1	2006-11-30	
4	40028919	BOLT-HEX W/WS-S153081633	볼트	2	2006-11-30	M8XP1.25X16L
5	40029077	NUT-FLANGE-S345100013	플랜지 너트	4	2006-11-30	M10XP1.5
6	40274371	SEAT ASSY-W/S-G850	시트 조립체	1	2012-06-20	
7	40237628	PLATE-SEAT-W/S-TRG850	시트 플레이트	1		
8	40202529	PIN-TRG850	핀	1	2008-10-24	
9	40028158	WASHER-PLN-S363100013	평와셔	1	2006-11-30	O.D18XI.D10.5X2T
10	40029132	PIN-SNAP-S443100013	스냅핀	1	2006-11-30	D10X0L
11	40202528	SPRING-TRG850	스프링	2	2008-10-24	
12	40029008	BOLT-HEX W/WS-S159082533	볼트	3	2006-11-30	M8XP1.25X25L
13	40199768	COVER-SPRING-TRG210	스프링커버	2	2009-06-30	
14	40154630	SEAT BELT-TRG850	안전벨트	1	2006-11-30	
15	40094455	BOLT-HEX W/WS-S155103013	볼트	2	2006-11-30	M10XP1.5X30L
16	40241973	SEAT-TRG850	시트	1		
17	40259002	BRACKET-SEAT SWITCH-TRG750	시트스위치 브라켓	1	2011-10-01	
18	40258671	SPRING-SEAT SWITCH-TRG750	시트스위치 스프링	1	2011-10-01	
19	40028169	WASHER-PLN-S364080013	평와셔	1	2006-11-30	O.D17XI.D8.4X1.6T
20	40029131	PIN-SNAP-S443080013	스냅핀	1	2006-11-30	D8X0L
21	40271583	BRACKET-SEAT-SPRING-TRG850	스프링 고정 브라켓	1	2012-05-30	
22	40259933	SPRING-SEAT-DAMPING-TRG850	시트완충 스프링	1	2011-11-21	
23	40259932	RUBBER-SEAT-DAMPING-TRG850	시트완충 고무	1	2011-11-21	
24	40195597	SWITCH-PLUNGER(NO/NO)-TRG750	플러저 스위치	1	2008-09-01	DELTA 6400-02
25	40028707	SCREW-W/SP&PL WS-S227401611	스크류	2	2006-11-30	M4X0.7PX16L

저속차량표지판  
SLOW MOVING VEHICLES

G868S02-1

SMV,LSTA



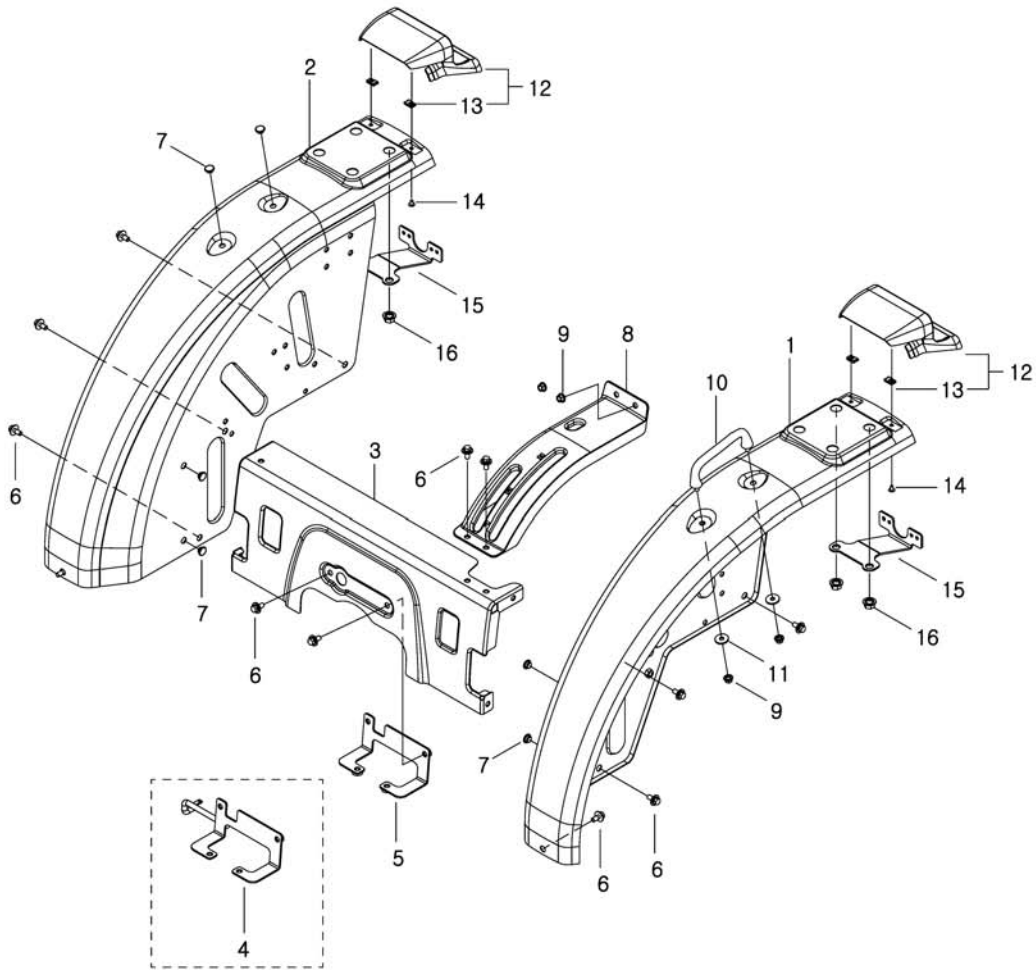




펜더  
FENDER

G870S01-1

S-BLUE



# 펜더 FENDER

G870S01-1

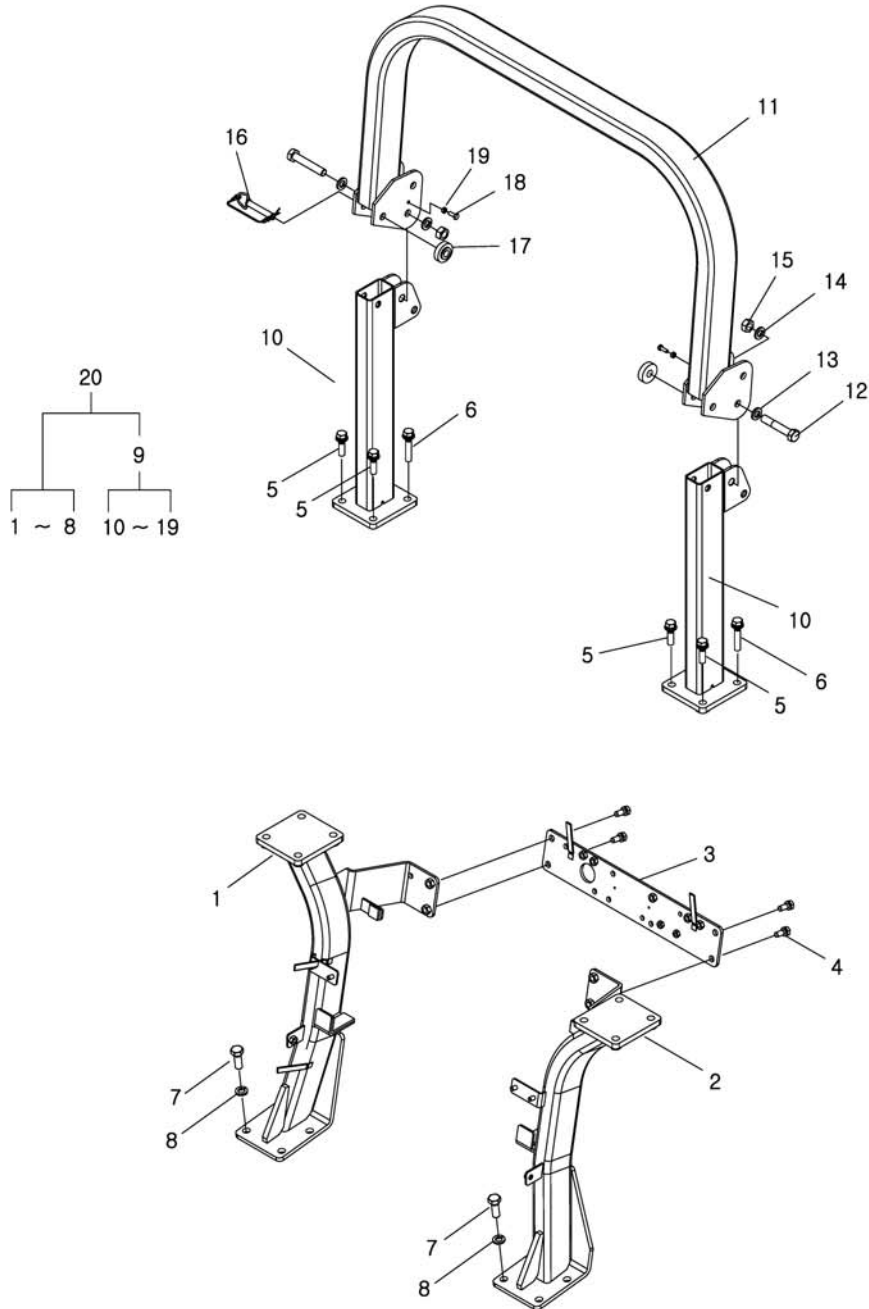
S-BLUE

번호 NO.	부품번호 PART NO.	부품명 PART NAME	사양 SPEC.	수량 QTY	유효일 Effective	비고 REM.
1	40213646	FENDER-LH-SBG870      헨더(좌)		1	2008-11-05	S-BLUE
2	40213647	FENDER-RH-SBG870      헨더(우)		1	2008-11-05	S-BLUE
3	40231633	COVER-CENTER-SBG870      센터 커버		1	2010-09-29	S-BLUE
4	40229883	BRACKET-CENTER COVER-TRG870      센터커버 브라켓		1	2010-09-29	MEC
5	40247647	BRACKET-CE COVER_HST-TRG870      센터커버 브라켓		1	2010-09-29	HST
6	40029006	BOLT-HEX W/WS-S159082033      볼트	M8XP1.25X20L	12	2006-11-30	
7	40012761	PLUG-A0610083      플러그	D13X6T	6	2006-11-30	
8	40244693	GUIDE-LEVER LH-TRG870      좌측 레버가이드		1	2010-10-29	
9	40029075	NUT-FLANGE-S345080013      플랜지 너트	M8XP1.25	4	2006-11-30	
10	40008327	HANDLE-RAIL-TRG870      레일 핸들		1	2006-11-30	
11	40028196	WASHER-PLN-S365082613      평와셔	O.D26XI.D8.4X2.5T	2	2006-11-30	
12	40006781	MUD GUARD ASSY-G870      머드가드 조립체		2	2006-11-30	
13	40012278	PLATE-LOCK-TRG970      고정 플레이트		2	2006-11-30	
14	40029023	SCREW-TP/CRS-S234501611      볼트	M5X P1.59X16L	4	2006-11-30	
15	40011638	BRACKET-MUD GUARD-TRG870      머드가드 브라켓		2	2006-11-30	
16	40029078	NUT-FLANGE-S345120013      플랜지 너트	M12XP1.75	4	2006-11-30	

# 안전 프레임 SAFETY FRAME

G880S01-2

R/ROPS(FOLDERBLE)



# 안전 프레임 SAFETY FRAME

G880S01-2

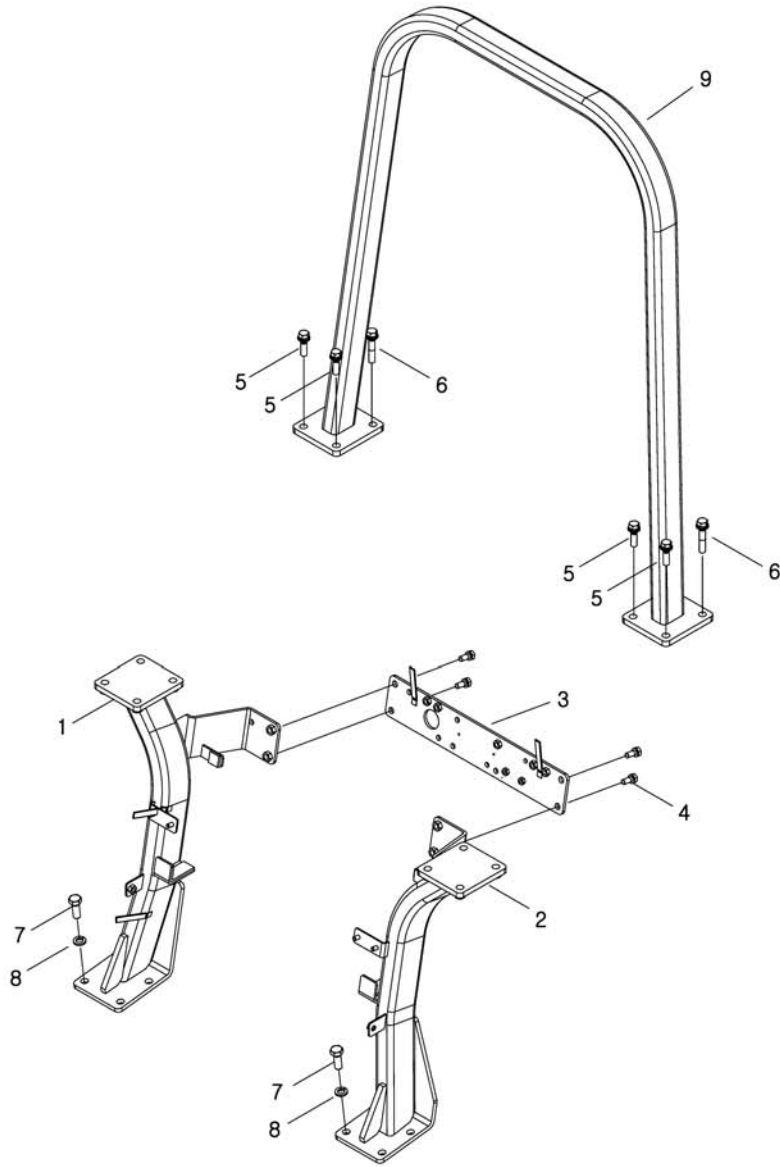
R/ROPS(FOLDERBLE)

번호 NO.	부품번호 PART NO.	부품명 PART NAME	사양 SPEC.	수량 QTY	유효일 Effective	비고 REM.
1	40229440	FRAME-ROPS LOWER RH-TRG880	하단 보호구조물 프레임	1	2010-09-28	
2	40229444	FRAME-ROPS LOWER LH-TRG880	하단 보호구조물 프레임	1	2010-09-28	
3	40241242	FRAME-ROPS REAR-TRG880	보호구조물 후방프레임	1	2010-09-28	
4	40028948	BOLT-HEX W/WS-S154102533	볼트	M10XP1.25X25L	4	2006-11-30
5	40028983	BOLT-HEX W/WS-S155124533	볼트	M12XP1.75X45L	4	2006-11-30
6	40094530	BOLT-HEX W/WS-S155126533	볼트	M12XP1.75X65L	4	2006-11-30
7	40029397	BOLT-HEX-S101144043	볼트	M14X2PX40L	8	2006-11-30
8	40029553	WASHER-SPR-S361140013	스프링 와셔	O.D24.5XI.D14.2X3.5T	8	2006-11-30
9	20122240	ROPS ASSY-UP-RF-DIA-G-G880	상부 보호구조물 딜러		1	2010-12-07
10	40247166	FRAME-ROPS MID-TRG880	보호구조물 중앙프레임		2	2010-09-28
11	40011418	FRAME-ROPS UPPER-TRG880	상단 보호구조물 프레임		1	2007-04-02
12	40029406	BOLT-HEX-S101148043	볼트	M14X2PX80L	2	2006-11-30
13	40028160	WASHER-PLN-S363140013	평와셔	O.D24XI.D15X2.5T	2	2006-11-30
14	40029553	WASHER-SPR-S361140013	스프링 와셔	O.D24.5XI.D14.2X3.5T	2	2006-11-30
15	40028727	NUT-HEX 1 TY-S301140043	너트	M14X2P	2	2006-11-30
16	40233112	PIN-ID14X80L-TRG880	핀		2	2009-11-17
17	40027824	GROMMET-LOWER-TRG870	그로멧	OD24.5XID14X13T	2	2006-11-30
18	40029491	BOLT-HEX FT-S163062043	볼트	M6X1PX20L	2	2006-11-30
19	40028719	NUT-HEX 1 TY-S301060043	너트	M6X1P	2	2006-11-30
20	20122412	ROPS ASSY-RF-DIA-G-G880	보호구조물 딜러 키트		1	2010-11-29

# 안전 프레임 SAFETY FRAME

G880S01-3

R/ROPS(RIGID)

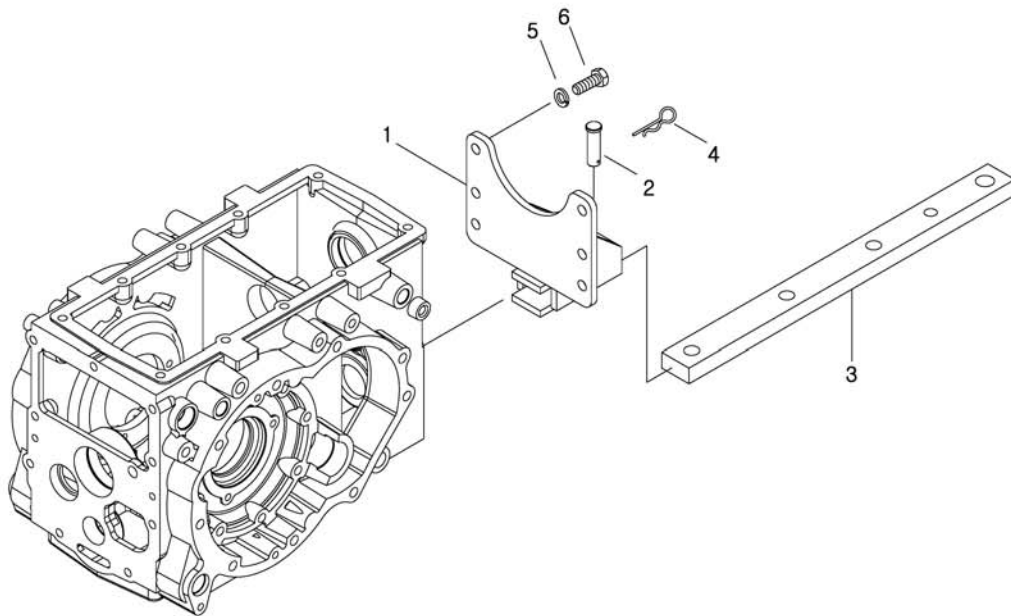




드로우바 히치  
DRAWBAR HITCH

G891S01-2

TELESCOPIC DRAWBAR



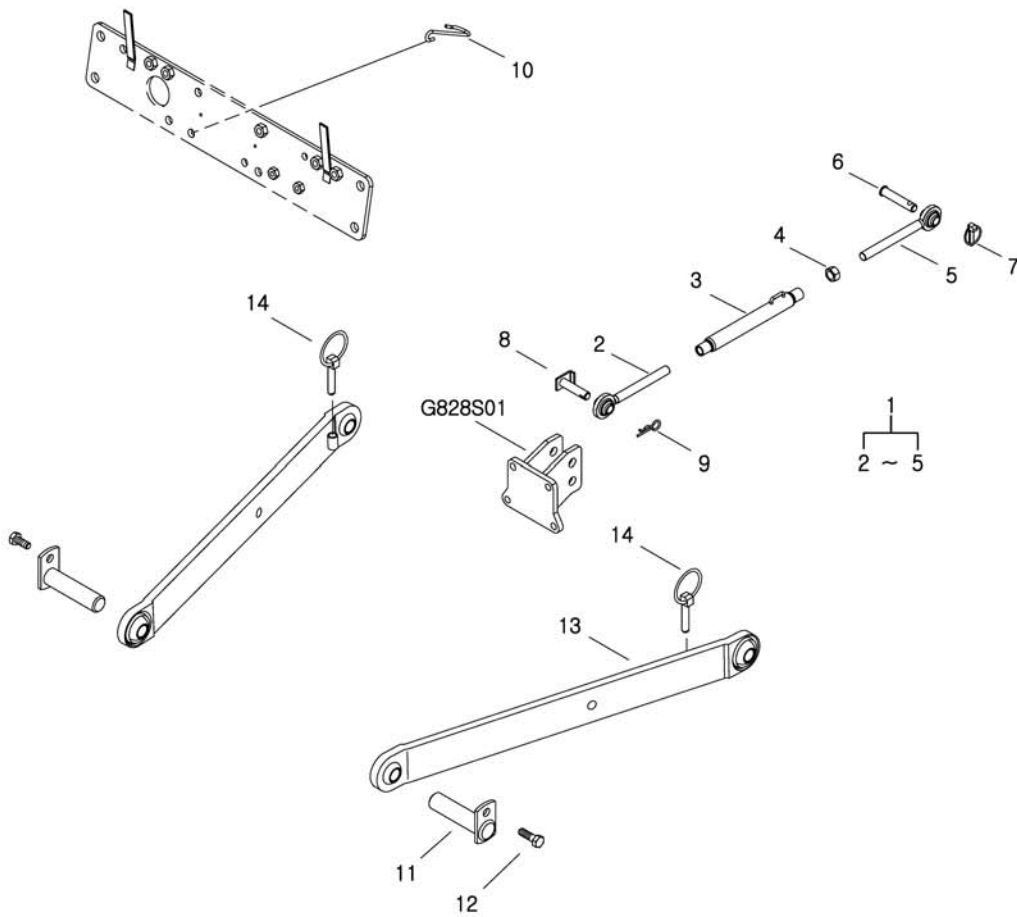




상부 및 하부 링크  
UPPER & LOWER LINK

G896S01-1

GENERAL



## 상부 및 하부 링크 UPPER & LOWER LINK

G896S01-1

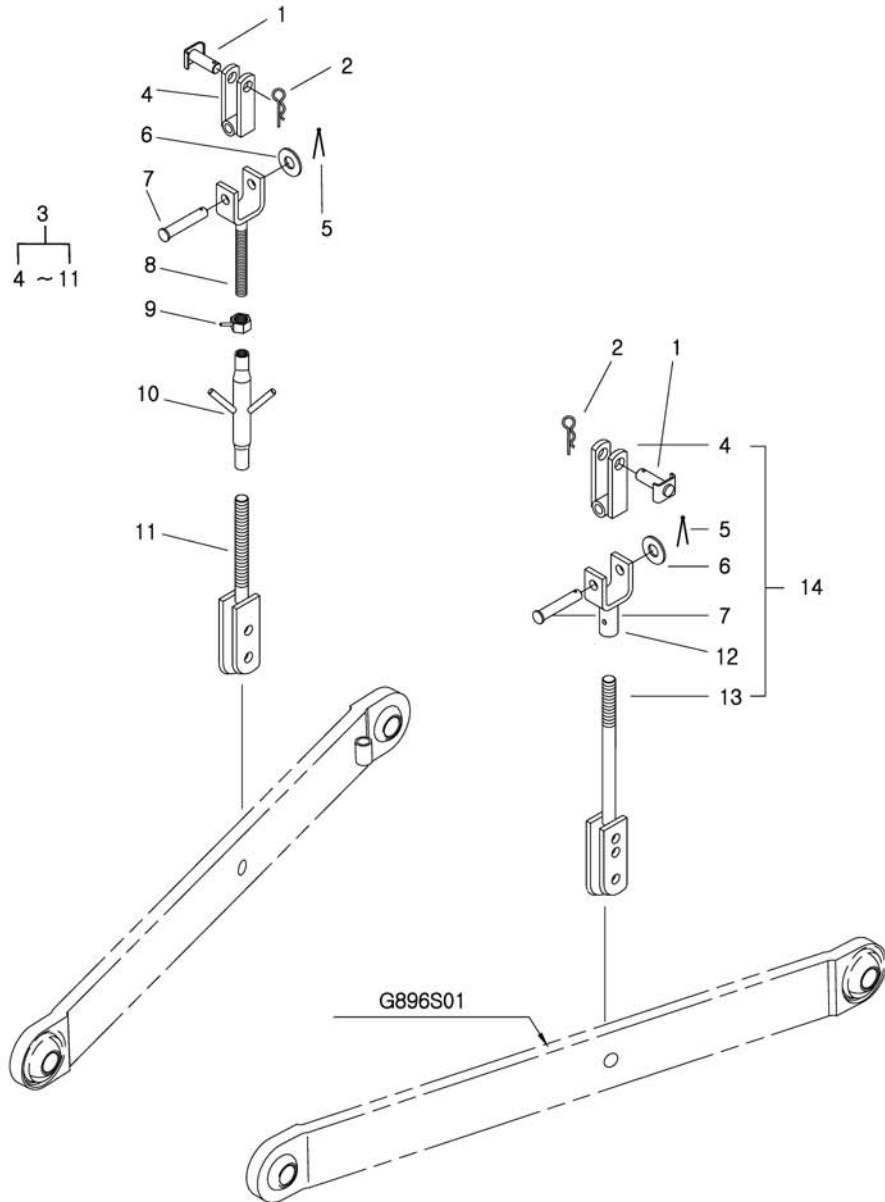
GENERAL

번호 NO.	부품번호 PART NO.	부품명 PART NAME	사양 SPEC.	수량 QTY	유효일 Effective	비고 REM.
1	40194157	LINK ASSY-UPPER-G896 상부링크 조립체		1	2008-09-12	
2	40194159	LINK-UPPER(LH)-TRG896 상부링크(좌)		1	2008-09-12	
3	40194158	TURN BUCKLE-TOP LINK-TRG896 상부링크 턴버클		1	2008-09-12	
4	40073507	NUT-HEX 2 TY-S305200013 너트	M20X2.5P	1	2006-11-30	
5	40194160	LINK-UPPER(RH)-TRG896 상부링크(우)		1	2008-09-12	
6	40010207	PIN-UPPER LINK-TRG896 상부 링크 핀	OD19.0X99.0L	1	2006-11-30	
7	40012410	PIN-LINK-TRG896 링크 핀	OD11X50.0L	1	2010-10-20	
8	40012529	PIN-TOP LINK FRONT-TRG896 상부 링크 핀	D19X90L	1	2009-07-31	
9	40011979	PIN-SNAP-TRG896 스냅핀	D4.0XD20.0X80.0L	1	2009-07-13	
10	40240948	HOOK-TOP LINK-TRG896 상부링크		1	2010-09-16	
11	40011964	PIN-LOWER LINK-TRG896 하부 링크 핀	D22X88L	2	2006-11-30	
12	40028948	BOLT-HEX W/WS-S154102533 볼트	M10XP1.25X25L	2	2006-11-30	
13	40008021	LINK ASSY-LOWER-G896 하부 링크 조립체		2	2006-11-30	
14	40012410	PIN-LINK-TRG896 링크 핀	OD11X50.0L	2	2007-08-31	

리프트 로드  
LIFT ROD

G896S02-1

NO-NEVELING



# 리프트 로드 LIFT ROD

G896S02-1

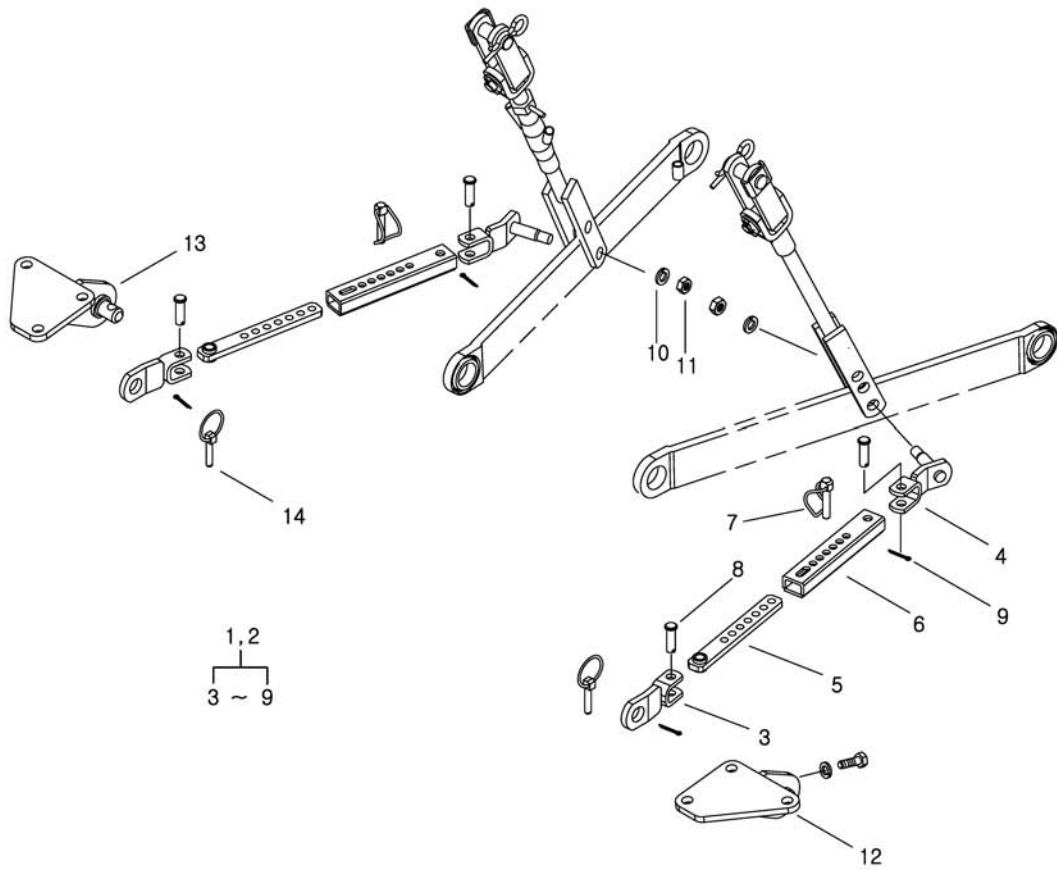
NO-NEVELING

번호 NO.	부품번호 PART NO.	부품명 PART NAME	사양 SPEC.	수량 QTY	유효일 Effective	비고 REM.
1	40012364	PIN-LIFT ROD UPPER-TRG896 리프트 로드 핀	D19X58L	2	2006-11-30	
2	40011979	PIN-SNAP-TRG896 스냅핀	D4.0XD20.0X80.0L	2	2007-08-31	
3	40008163	ROD ASSY-LIFT(RH)-G896 리프트로드 조립체		1	2006-11-30	
4	*	JOINT-LIFT ROD-TRG896 리프트 로드 조인트		2	2006-11-30	
5	40029128	PIN-SPLIT-S441404013 분할핀	D40X40L	2	2006-11-30	
6	40028178	WASHER-PLN-S364160013 평와셔	O.D30XI.D17X3T	2	2006-11-30	
7	40009469	PIN-LIFT ROD-TRG896 리프트 로드 핀	D16X60L	2	2006-11-30	
8	40012451	ROD-UPPER LIFT(RH)-TRG896 상부 리프트 로드		1	2006-11-30	
9	40012003	NUT-TRG896 너트	M20X2.5	1	2006-11-30	
10	40012198	BUCKLE-TURN-TRG896 턴 버클		1	2006-11-30	
11	40012452	ROD-LOWER LIFT(RH)-TRG896 하부 리프트 로드		1	2006-11-30	
12	40012449	ROD-UPPER LIFT(LH)-TRG896 상부 리프트 로드		1	2006-11-30	
13	40012450	ROD-LOWER LIFT(LH)-TRG896 하부 리프트 로드		1	2006-11-30	
14	40008162	ROD ASSY-LIFT(LH)-G896 리프트로드 조립체		1	2006-11-30	

체크 링크  
CHECK LINK

G896S03-2

TELESCOPIC STABILIZER

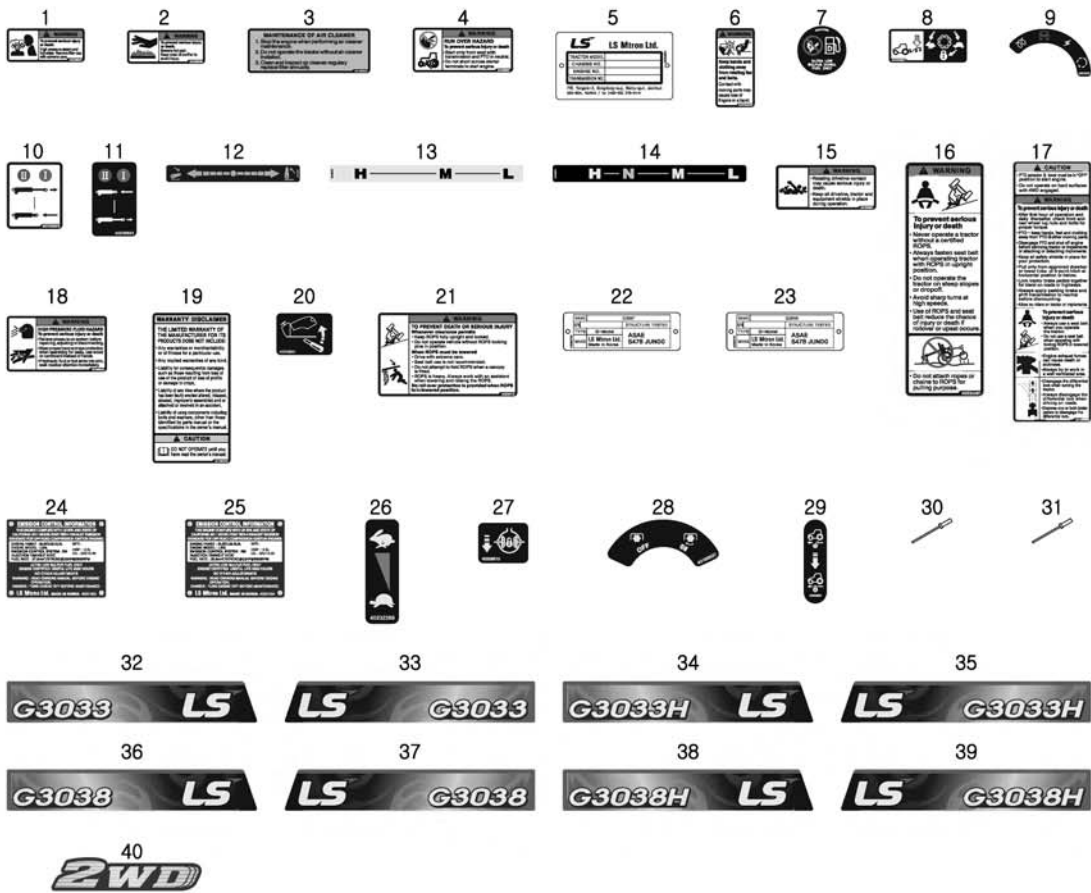
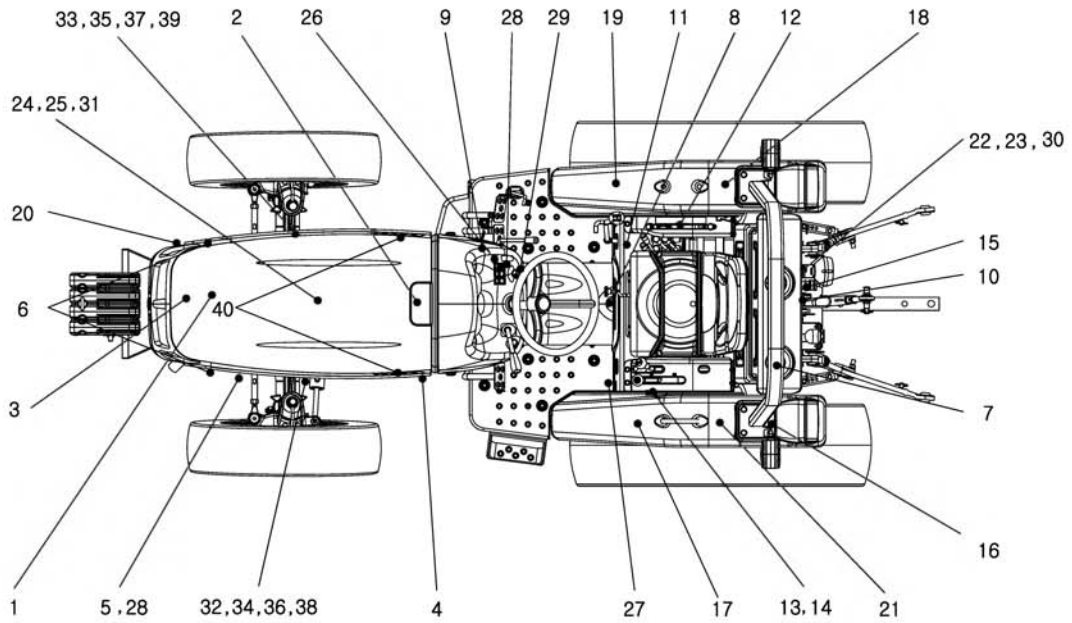




# 데칼 DECAL

G980S01-1

LSTA





# 데칼 DECAL

G980S01-1

LSTA

번호 NO.	부품번호 PART NO.	부품명 PART NAME	사양 SPEC.	수량 QTY	유효일 Effective	비고 REM.
1	40239637	DECAL-RAD WARNING-TRG980 라디에이터 경고 데칼		1	2010-03-24	
2	40239636	DECAL-MUFFLER WARNING-TRG980 머플러 경고 데칼		1	2010-03-24	
3	40195653	DECAL-AIRCLEANER-TRG980 에어크리너 데칼		1	2008-01-25	
4	40195651	DECAL-START WARNING-TRG980 시동 경고 데칼		1	2008-01-25	
5	40202834	NAME PLATE-EN-TRG980 명판(수출)		1	2008-09-29	
6	40239638	DECAL-FAN/BELT WARN-TRG980 팬벨트 경고 데칼		2	2010-03-24	
7	40241059	DECAL-FUEL-TRG980 연료 주의 데칼		1	2010-04-28	
8	40008821	DECAL-FLOW CONTROL-TRG980 하강속도조절 데칼		1	2007-02-08	
9	40215535	DECAL-KEY SWITCH(J)-TRG980 키 스위치 데칼		1	2008-12-29	
10	40236925	DECAL-AUX CONTROL-TRG980 보조유압인출 데칼		1	2010-01-31	
11	40236923	DECAL-AUX LEVER-TRG980 보조유압레버 데칼		1	2010-01-31	
12	40220920	DECAL-POSITION CTRL-TRG980 위치제어 데칼		1	2009-05-24	
13	40252478	DECAL-SUB CHANGE-TRG980 부변속 데칼		1	2011-01-03	
14	40252479	DECAL-SUB CHANGE(HST)-TRG980 부변속 주의 데칼		1	2011-01-03	HST
15	40195650	DECAL-PTO WARNING-TRG980 피티오 경고 데칼		1	2008-01-25	
16	40234561	DECAL-ROPS WARNING-TRG980 ROPS 경고 데칼		1	2009-12-10	
17	40195656	DECAL-DRIVER CAU(E)-TRG980 운전자 주의 데칼		1	2008-01-25	
18	40195652	DECAL-HYD OIL WARNING-TRG980 유압오일 경고데칼		1	2008-01-25	
19	40188282	DECAL-WARRANTY(SA,UK)-TRG980 품질보증 데칼		1	2007-08-22	
20	40008831	DECAL-HOOD OPEN(RH)-TRG980 후드 열림 데칼		1	2007-02-08	
21	40234715	DECAL-ROPS WARNING-TRG980 ROPS 경고 데칼		1	2009-12-10	
22	40250720	NAME PLATE-ROPS(G38RF)-TRG980 ROPS명판		1	2010-11-23	RF
23	40250721	NAME PLATE-ROPS(G38RR)-TRG980 ROPS명판		1	2010-11-23	RR
24	40251403	NAME PLATE-EPA(L3AL)-TRG980 EPA 엔진명판		1		G38
25	40251404	NAME PLATE-EPA(L3BL)-TRG980 EPA 엔진명판		1		G33
26	40232389	DECAL-ACC LEVER-TRG980 조속레버 데칼		1	2009-11-13	
27	40008815	DECAL-DIFF. LOCK-TRG980 차동고정 데칼		1	2007-02-08	
28	40189937	DECAL-PTO ON/OFF S/W-TRG980 PTO 스위치 데칼		1	2007-09-17	
29	40008891	DECAL-CRUISE CONTROL-TRG980 정속주행 데칼		1	2007-02-08	HST
30	40029187	RIVET-BLIND-S466321010 리벳	D3.2X10L	4	2006-11-30	
31	40251251	RIVET-BLIND-S466320610 리벳	D3.2X6L	4	2010-12-07	EPA명판
32	40245592	DECAL-M/D-LH(G3033)-TRG980 모델명 데칼		1	2010-08-09	G3033
33	40245593	DECAL-M/D-RH(G3033)-TRG980 모델명 데칼		1	2010-08-09	G3033
34	40245594	DECAL-M/D-LH(G3033H)-TRG980 모델명 데칼		1	2010-08-09	G3033H
35	40245595	DECAL-M/D-RH(G3033H)-TRG980 모델명 데칼		1	2010-08-09	G3033H
36	40245596	DECAL-M/D-LH(G3038)-TRG980 모델명 데칼		1	2010-08-09	G3038
37	40245597	DECAL-M/D-RH(G3038)-TRG980 모델명 데칼		1	2010-08-09	G3038
38	40245598	DECAL-M/D-LH(G3038H)-TRG980 모델명 데칼		1	2010-08-09	G3038H
39	40245599	DECAL-M/D-RH(G3038H)-TRG980 모델명 데칼		1	2010-08-09	G3038H
40	40269183	DECAL-2WD-TRG980 이륜구동데칼		2	2012-03-20	2WD

## 색 인 (INDEX)

부품번호 PART NO.	그림번호 FIG NO.	지시번호 INDEX NO.
20021497	G280S01-2	3
20021498	G280S01-1	1
20021504	G830S01-1	9
20021508	Q115S01-1	5
20021509	Q130S01-1	1
20021510	Q145S01-1	3
20021512	Q160S01-1	7
20110746	G280S01-1	10
20110746	G280S01-2	12
20117304	G820S01-1	1
20119502	Q120S01-1	18
20120611	Q160S01-1	1
20121711	Q110S01-1	1
20121714	Q140S01-1	1
20121715	Q120S01-1	21
20121919	Q110S01-1	1
20121920	Q116S01-1	1
20122005	Q116S01-1	1
20122156	G827S01-1	29
20122157	G827S01-2	34
20122240	G880S01-2	9
20122412	G880S01-2	20
20122415	G480S01-1	2
20122416	G480S01-1	1
20122426	Q115S01-1	1
20122501	G400S01-1	1
20122702	Q110S02-1	2
20125018	G400S01-2	1
22100243	G490S01-3	1
22100245	G490S01-3	5
22100246	G490S01-3	6
40006713	G215S01-1	10
40006715	G215S01-1	1
40006773	G040S01-1	6
40006781	G870S01-1	12
40006821	Q065S01-1	6
40006821	Q130S01-1	2
40006825	Q065S01-1	7
40006825	Q130S01-1	19
40006832	Q065S01-1	27
40006833	Q065S01-1	5
40006833	Q115S01-1	2
40006836	G830S01-1	6
40006840	Q065S01-1	24
40006840	Q145S01-1	5
40006841	Q065S01-1	25
40006841	Q145S01-1	6
40006844	Q065S01-1	22
40006844	Q110S02-1	3
40006845	Q065S01-1	14
40006845	Q135S01-1	2
40006846	Q065S01-1	10
40006846	Q160S01-1	2
40006854	Q065S01-1	8
40006854	Q130S01-1	27
40006869	Q065S01-1	15
40006869	Q135S01-1	13
40006905	Q065S01-1	20
40006905	Q140S01-1	6
40006910	Q065S01-1	19

부품번호 PART NO.	그림번호 FIG NO.	지시번호 INDEX NO.
40006910	Q125S01-1	16
40006911	Q065S01-1	12
40006911	Q135S01-1	11
40006913	G630S01-1	5
40006913	G630S01-5	4
40006914	G823S01-1	20
40006915	Q065S01-1	3
40006915	Q116S01-1	15
40006929	Q130S01-1	5
40006942	G825S01-1	4
40006946	G150S01-1	2
40006952	Q135S01-1	1
40006954	Q180S01-1	9
40006956	Q180S01-1	5
40006957	Q125S02-1	1
40006975	Q121S01-1	20
40006977	Q140S01-1	10
40006985	Q140S01-1	13
40006997	Q125S02-1	3
40006998	Q125S02-1	4
40006999	G760S01-1	7
40007001	G830S01-1	17
40007013	G760S01-1	5
40007022	G730S01-1	14
40007033	G750S01-1	14
40007050	G750S01-1	11
40007051	G740S01-1	9
40007066	G760S01-1	6
40007096	G750S01-1	17
40007097	G740S01-1	8
40007141	G730S01-1	15
40007150	G292S01-1	52
40007155	G740S01-1	6
40007156	Q135S01-1	22
40007158	G740S01-1	5
40007166	G730S01-1	1
40007175	G750S01-1	19
40007191	G750S01-1	15
40007202	G760S01-1	15
40007203	G760S01-1	14
40007297	Q115S01-1	11
40007305	G190S01-1	6
40007322	G250S02-1	18
40007322	G250S02-2	7
40007354	G250S02-1	15
40007355	G750S01-1	9
40007364	G400S02-2	3
40007373	Q125S01-1	8
40007381	G170S01-1	16
40007381	G170S01-2	16
40007383	Q110S02-1	12
40007384	Q065S01-1	4
40007384	Q121S01-1	7
40007385	Q130S01-1	28
40007386	Q130S01-1	20
40007387	Q065S01-1	23
40007387	Q145S01-1	4
40007391	Q065S01-1	18
40007391	Q125S01-1	15
40007402	Q135S01-1	15

부품번호 PART NO.	그림번호 FIG NO.	지시번호 INDEX NO.
40007406	G840S01-1	4
40007406	G840S01-1	7
40007406	G840S01-2	4
40007406	G840S01-2	7
40007409	G100S01-1	14
40007425	G190S01-1	8
40007429	G826S01-1	3
40007443	G280S01-1	11
40007443	G280S01-2	13
40007459	G170S01-1	10
40007459	G170S01-2	10
40007464	G827S01-3	6
40007478	G260S01-1	9
40007478	G670S01-1	13
40007478	G670S01-3	9
40007478	G840S01-1	20
40007478	G840S01-2	16
40007487	Q135S01-1	6
40007509	G823S01-1	3
40007516	G287S01-3	6
40007535	G040S01-1	8
40007552	G630S01-1	21
40007553	G630S01-1	22
40007563	G640S01-1	16
40007564	G823S01-1	19
40007570	G630S02-1	12
40007575	G190S01-1	3
40007582	Q120S01-1	4
40007594	G827S01-2	3
40007595	G250S01-1	3
40007624	Q180S01-1	10
40007625	G490S01-3	9
40007638	G823S01-1	5
40007662	Q125S01-1	22
40007663	Q135S01-1	20
40007664	G630S01-1	14
40007678	G250S01-1	2
40007685	G283S01-1	11
40007685	G283S01-2	10
40007686	G292S01-1	27
40007689	G822S03-1	3
40007704	G640S01-1	1
40007719	G650S01-1	1
40007720	G650S01-1	2
40007721	G650S01-1	8
40007754	G490S01-3	8
40007799	Q120S01-1	4
40007801	G250S02-1	9
40007801	Q120S01-1	15
40007802	Q140S01-1	14
40007822	G250S02-1	11
40007833	G285S01-1	26
40007833	G285S01-2	14
40007835	G285S01-1	29
40007835	G285S01-2	17
40007837	G250S02-1	13
40007840	Q120S01-1	3
40007841	Q120S01-1	2
40007842	Q120S01-1	3
40007852	G630S01-1	3

## 색 인 (INDEX)

부품번호 PART NO.	그림번호 FIG NO.	지시번호 INDEX NO.
40007852	G630S01-5	2
40007862	G250S01-1	1
40007882	G640S01-1	15
40007884	G640S01-1	14
40007888	G190S01-1	1
40007903	Q120S01-1	2
40007910	G630S01-1	2
40007910	G630S01-5	1
40007973	G822S02-1	5
40007999	G640S01-1	12
40008021	G896S01-1	13
40008039	G630S01-1	10
40008046	G630S01-1	13
40008088	G822S03-1	1
40008102	G610S01-1	2
40008103	G610S01-1	6
40008110	G822S01-1	5
40008145	G822S03-1	4
40008146	G826S01-1	8
40008161	G826S01-1	17
40008162	G896S02-1	14
40008163	G896S02-1	3
40008216	G040S01-1	3
40008233	G170S01-1	2
40008233	G170S01-2	2
40008241	Q135S01-1	8
40008284	G630S02-1	2
40008308	G830S01-1	1
40008309	G170S01-2	13
40008311	G292S01-1	4
40008327	G870S01-1	10
40008339	G100S01-1	5
40008343	G820S02-1	7
40008346	G826S01-1	4
40008372	G830S02-1	11
40008375	G292S01-1	43
40008375	G670S01-1	9
40008375	G670S01-3	14
40008384	G291S02-1	10
40008407	G100S01-1	9
40008416	G040S01-1	2
40008424	G630S02-1	1
40008815	G980S01-1	27
40008821	G980S01-1	8
40008831	G980S01-1	20
40008891	G980S01-1	29
40008928	G640S01-1	13
40008963	G820S02-1	2
40008964	G891S01-2	3
40008994	G310S01-1	3
40009044	Q130S01-1	26
40009045	Q130S01-1	4
40009049	G281S01-1	35
40009056	G285S01-1	22
40009056	G285S01-2	10
40009074	G290S03-1	10
40009075	G290S02-1	14
40009076	G287S01-3	9
40009079	G630S01-1	23
40009083	G283S01-2	1

부품번호 PART NO.	그림번호 FIG NO.	지시번호 INDEX NO.
40009089	G283S01-1	5
40009092	G288S01-2	2
40009106	G287S01-3	4
40009111	G287S01-3	11
40009118	G281S01-1	39
40009119	G630S01-1	17
40009131	G285S01-1	6
40009138	G285S01-2	4
40009139	G285S01-2	7
40009141	G281S01-1	6
40009144	G281S01-1	38
40009146	G281S01-1	14
40009148	G281S01-1	5
40009149	G281S01-1	37
40009159	G285S01-1	20
40009166	G281S01-1	33
40009174	G827S01-1	26
40009174	G827S01-2	26
40009176	G630S01-1	20
40009177	G820S02-1	3
40009179	G820S02-1	9
40009186	G280S01-1	9
40009186	G280S01-2	11
40009187	G291S01-1	6
40009196	G650S01-1	5
40009197	G650S01-1	6
40009207	G250S02-1	8
40009212	Q120S01-1	23
40009213	Q130S01-1	17
40009242	G290S02-1	18
40009269	G281S01-1	1
40009272	G285S01-1	13
40009280	Q130S01-1	14
40009323	G320S01-1	15
40009323	G320S01-2	20
40009335	Q125S01-1	14
40009337	Q130S01-1	21
40009384	G281S01-1	10
40009388	G822S03-1	2
40009428	G281S01-1	8
40009434	G310S01-1	4
40009447	G830S01-1	13
40009454	G292S01-1	41
40009462	G650S01-1	4
40009469	G896S02-1	7
40009475	G630S01-1	25
40009478	G891S01-2	2
40009480	G650S01-1	11
40009487	Q130S01-1	8
40009488	G630S01-1	12
40009491	G822S01-1	12
40009498	G290S02-1	10
40009498	G291S01-1	5
40009514	Q110S02-1	4
40009516	G400S02-1	19
40009516	G630S01-5	10
40009525	Q116S01-1	11
40009529	Q110S01-1	3
40009540	G215S01-1	6
40009543	G610S01-1	3

부품번호 PART NO.	그림번호 FIG NO.	지시번호 INDEX NO.
40009544	G281S01-1	30
40009546	G480S01-1	10
40009549	G830S02-1	10
40009555	Q145S01-1	7
40009572	G290S02-1	15
40009573	G290S02-1	17
40009574	G290S02-1	13
40009575	Q110S02-1	1
40009581	Q121S01-1	1
40009582	Q121S01-1	2
40009583	Q121S01-1	5
40009584	Q121S01-1	6
40009585	Q115S01-1	10
40009586	Q130S01-1	11
40009594	G285S01-2	2
40009603	Q140S01-1	11
40009605	G824S01-1	7
40009617	G260S01-1	11
40009617	G670S01-1	18
40009617	G670S01-3	20
40009622	G290S03-1	13
40009624	G291S01-1	7
40009641	Q110S02-1	14
40009651	G820S02-1	4
40009654	G281S01-1	25
40009655	G283S01-1	12
40009655	G283S01-2	11
40009661	G283S01-1	1
40009662	G287S01-3	1
40009669	G260S01-1	6
40009681	G281S01-1	13
40009683	Q110S02-1	15
40009689	G285S01-1	24
40009689	G285S01-2	12
40009708	G288S01-2	5
40009710	G281S01-1	32
40009711	G281S01-1	36
40009718	G820S02-1	5
40009726	G281S01-1	22
40009728	G285S01-1	19
40009729	G650S01-1	10
40009734	G283S01-1	9
40009734	G283S01-2	8
40009738	G281S01-1	27
40009746	G250S02-1	12
40009761	G281S01-1	24
40009777	G281S01-1	29
40009777	G285S01-1	2
40009784	G320S01-1	11
40009784	G320S01-2	9
40009792	G250S02-1	2
40009792	G820S02-1	13
40009793	G283S01-1	16
40009793	G283S01-2	15
40009795	G285S01-1	4
40009797	G281S01-1	28
40009810	G310S01-1	9
40009813	G822S03-1	5
40009818	G640S01-1	3
40009843	G287S01-3	14

## 색 인 (INDEX)

부품번호 PART NO.	그림번호 FIG NO.	지시번호 INDEX NO.
40009848	G290S02-1	16
40009858	G291S03-1	2
40009861	G291S01-1	7
40009874	G670S01-1	4
40009874	G670S01-3	6
40009876	G215S01-1	4
40009877	Q130S01-1	16
40009880	G292S01-1	36
40009888	G310S01-1	10
40009906	G400S04-1	9
40009907	G823S01-1	11
40009907	G823S01-1	15
40009907	G827S01-1	22
40009907	G827S01-2	22
40009907	G827S01-3	3
40009908	G826S01-1	5
40009911	Q110S02-1	5
40009918	Q125S01-1	1
40009920	Q140S01-1	16
40009921	G400S02-2	18
40009935	G400S02-1	11
40009936	G285S01-1	25
40009936	G285S01-2	13
40009946	G281S01-1	9
40009947	G290S02-1	19
40009951	Q121S01-1	4
40009952	Q115S01-1	9
40009953	Q135S01-1	12
40009954	Q135S01-1	5
40009957	Q135S01-1	7
40009978	G630S01-2	2
40009978	G630S01-3	2
40009978	G630S01-3	8
40009978	G640S01-1	10
40009979	G840S01-1	18
40009979	G840S01-2	14
40010008	G281S01-1	17
40010015	G320S01-1	8
40010015	G320S01-2	15
40010017	G826S01-1	6
40010026	G285S01-1	5
40010026	G285S01-2	3
40010029	G281S01-1	26
40010029	G285S01-1	3
40010034	G281S01-1	3
40010037	G283S01-1	7
40010037	G283S01-2	6
40010047	G281S01-1	34
40010063	G285S01-1	18
40010069	G670S01-3	4
40010076	G287S01-3	8
40010110	G285S01-1	12
40010116	G285S01-1	28
40010116	G285S01-2	16
40010125	G320S01-1	13
40010125	G320S01-2	11
40010143	G630S01-2	9
40010149	G630S01-1	9
40010149	G630S01-5	7
40010151	G630S01-1	8

부품번호 PART NO.	그림번호 FIG NO.	지시번호 INDEX NO.
40010151	G630S01-5	8
40010179	G320S01-1	12
40010179	G320S01-2	10
40010189	G291S02-1	13
40010190	G260S01-1	2
40010195	Q120S01-1	7
40010196	G822S01-1	7
40010205	G310S01-1	5
40010207	G896S01-1	6
40010250	G640S01-1	23
40010251	G827S01-1	10
40010251	G827S01-2	10
40010262	G290S03-1	11
40010268	G290S03-1	17
40010270	G291S01-1	8
40010275	G823S01-1	13
40010303	G823S01-1	22
40010309	G290S03-1	18
40010321	G630S01-2	13
40010321	G630S01-3	14
40010321	G640S01-1	5
40010321	G823S01-1	17
40010321	G827S01-1	9
40010321	G827S01-2	9
40010321	G827S01-3	5
40010329	G290S03-1	12
40010337	G260S01-1	1
40010338	G285S01-1	21
40010338	G285S01-2	9
40010339	G288S01-2	11
40010339	G290S02-1	7
40010339	G290S03-1	14
40010339	G291S01-1	2
40010340	G826S01-1	15
40010341	G320S01-1	10
40010341	G320S01-2	8
40010393	G630S01-1	16
40010835	G830S01-1	10
40010841	G830S01-1	7
40010842	G830S01-1	8
40010843	G830S01-1	5
40010922	G150S01-1	1
40010936	G210S01-1	1
40011123	G830S01-1	11
40011133	G891S01-2	1
40011207	Q125S01-1	21
40011251	Q130S01-1	3
40011286	G170S01-1	9
40011286	G170S01-2	9
40011290	G650S01-1	7
40011300	G292S01-1	38
40011327	G826S01-1	2
40011370	G827S01-1	8
40011370	G827S01-2	8
40011372	G827S01-1	12
40011372	G827S01-2	12
40011380	G630S01-1	24
40011382	Q125S01-1	7
40011384	G190S01-1	7
40011394	G828S01-1	1

부품번호 PART NO.	그림번호 FIG NO.	지시번호 INDEX NO.
40011395	G830S01-1	19
40011418	G880S01-2	11
40011429	G827S01-1	1
40011429	G827S01-2	1
40011435	G280S01-2	17
40011440	G292S01-1	8
40011459	G830S02-1	20
40011463	G840S01-1	8
40011463	G840S01-2	8
40011486	G280S01-2	14
40011493	G170S01-1	12
40011493	G170S01-2	12
40011540	Q065S01-1	11
40011540	Q160S01-1	8
40011559	G640S01-1	22
40011560	G823S01-1	4
40011582	G830S01-1	12
40011602	G896S03-2	12
40011603	G896S03-2	13
40011638	G870S01-1	15
40011723	G280S02-1	1
40011733	G190S01-1	2
40011806	Q065S01-1	2
40011806	Q116S01-1	10
40011806	Q135S01-1	18
40011812	G287S01-3	17
40011827	G320S01-1	14
40011827	G320S01-2	12
40011829	Q120S01-1	26
40011840	G740S01-1	1
40011870	G820S02-1	10
40011884	G650S01-1	15
40011901	G290S02-1	12
40011907	Q116S01-1	14
40011908	Q116S01-1	13
40011909	Q130S01-1	22
40011913	Q115S01-1	7
40011934	G822S01-1	10
40011939	G288S01-2	12
40011941	G830S01-1	16
40011943	G290S02-1	8
40011943	G290S03-1	15
40011943	G291S01-1	3
40011957	G650S01-1	3
40011960	G260S01-1	8
40011960	G670S01-1	14
40011960	G670S01-3	10
40011964	G896S01-1	11
40011968	G215S01-1	5
40011979	G891S01-2	4
40011979	G896S01-1	9
40011979	G896S02-1	2
40011981	G320S01-1	16
40011981	G320S01-2	21
40011996	Q065S01-1	17
40011996	Q125S01-1	2
40011997	Q065S01-1	26
40011997	Q140S01-1	15
40011998	Q065S01-1	16
40011998	Q125S01-1	3

## 색 인 (INDEX)

부품번호 PART NO.	그림번호 FIG NO.	지시번호 INDEX NO.
40012003	G896S02-1	9
40012012	G170S01-1	8
40012012	G170S01-2	8
40012013	G170S01-1	7
40012013	G170S01-2	7
40012013	G823S01-1	2
40012014	G190S01-1	9
40012016	G190S01-1	10
40012020	G040S01-1	10
40012020	Q125S01-1	9
40012061	Q125S01-1	5
40012062	Q125S01-1	4
40012065	Q180S01-1	11
40012090	Q125S01-1	18
40012093	G826S01-1	19
40012096	G640S01-1	24
40012099	G320S01-2	17
40012103	G823S01-1	23
40012107	G215S01-1	7
40012121	Q120S01-1	24
40012128	G310S01-1	14
40012133	G292S01-1	39
40012198	G896S02-1	10
40012217	G250S02-1	10
40012217	G250S02-2	6
40012220	G250S02-1	16
40012220	G250S02-2	8
40012236	G291S02-1	1
40012242	G292S01-1	13
40012250	G288S01-2	3
40012273	G760S01-1	8
40012278	G830S02-1	9
40012278	G870S01-1	13
40012282	G291S02-2	1
40012282	G291S03-1	1
40012282	G320S01-2	13
40012306	G640S01-1	26
40012320	G100S01-1	12
40012323	G260S01-1	5
40012324	G290S03-1	19
40012342	G280S01-1	15
40012345	Q180S01-1	1
40012348	G822S01-1	11
40012356	G826S01-1	16
40012358	G290S02-1	20
40012364	G896S02-1	1
40012375	G825S01-1	7
40012409	Q145S01-1	9
40012410	G896S01-1	7
40012410	G896S01-1	14
40012410	G896S03-2	14
40012415	G630S01-2	14
40012415	G630S01-3	15
40012415	G640S01-1	4
40012415	G823S01-1	18
40012415	G827S01-1	7
40012415	G827S01-2	7
40012415	G827S01-3	4
40012423	G310S01-1	16
40012426	G310S01-1	13

부품번호 PART NO.	그림번호 FIG NO.	지시번호 INDEX NO.
40012427	G320S01-1	4
40012427	G320S01-2	4
40012428	G320S01-1	5
40012428	G320S01-2	5
40012429	G320S01-1	6
40012429	G320S01-2	6
40012449	G896S02-1	12
40012450	G896S02-1	13
40012451	G896S02-1	8
40012452	G896S02-1	11
40012459	G827S01-2	13
40012467	G291S01-1	12
40012477	G292S01-1	5
40012478	G292S01-1	6
40012481	G291S02-1	3
40012493	G850S01-1	3
40012493	G850S01-2	3
40012507	G100S01-1	13
40012529	G896S01-1	8
40012530	G292S01-1	46
40012530	G670S01-1	7
40012535	G740S01-1	2
40012536	G281S01-1	7
40012618	G650S01-1	12
40012622	G320S01-1	2
40012622	G320S01-2	2
40012680	G400S02-1	3
40012689	G283S01-2	2
40012692	G250S02-1	6
40012693	G287S01-3	12
40012696	G283S01-1	10
40012696	G283S01-2	9
40012697	G283S01-1	14
40012697	G283S01-2	13
40012697	G288S01-2	14
40012698	G285S01-1	15
40012698	Q130S01-1	13
40012702	G283S01-1	6
40012702	G283S01-2	5
40012702	G285S01-1	1
40012702	G285S01-2	1
40012703	G281S01-1	31
40012703	G288S01-2	9
40012703	Q130S01-1	15
40012706	G281S01-1	2
40012706	G285S01-1	9
40012709	G287S01-3	7
40012709	G400S02-2	13
40012709	G400S04-1	11
40012709	G400S04-1	14
40012709	G400S04-1	16
40012711	G400S04-1	8
40012712	G480S01-1	11
40012713	G320S01-1	7
40012713	G320S01-2	7
40012714	G281S01-1	23
40012714	G283S01-1	4
40012714	G285S01-1	7
40012714	G285S01-2	5
40012715	G287S01-3	19

부품번호 PART NO.	그림번호 FIG NO.	지시번호 INDEX NO.
40012717	G287S01-3	3
40012722	G281S01-1	19
40012722	G283S01-2	3
40012725	G281S01-1	16
40012729	G830S01-1	20
40012733	G170S01-1	14
40012733	G730S01-1	4
40012735	G730S01-1	5
40012735	G830S01-1	4
40012761	G870S01-1	7
40012780	Q145S01-1	1
40012782	Q065S01-1	13
40012782	Q140S01-1	12
40012789	Q116S01-1	9
40012789	Q135S01-1	17
40012799	Q115S01-1	6
40012799	Q120S01-1	22
40012801	Q120S01-1	17
40012803	Q065S01-1	9
40012807	G291S03-1	4
40012807	Q110S02-1	13
40012819	Q110S01-1	2
40012824	G287S01-3	15
40012833	Q110S02-1	19
40012840	Q110S01-1	10
40012840	Q110S02-1	18
40012840	Q145S01-1	8
40012841	Q125S02-1	6
40012845	G820S02-1	12
40012845	G822S03-1	6
40012846	Q110S02-1	16
40012847	Q110S02-1	17
40012874	G280S02-1	2
40012875	G730S01-1	11
40012877	G400S02-1	9
40012880	G100S01-1	2
40012880	G210S01-1	6
40012884	G288S01-2	7
40012891	G730S01-1	2
40012894	G292S01-1	35
40012898	Q120S01-1	25
40012908	Q145S01-1	2
40012919	G650S01-1	13
40012922	G292S01-1	24
40012932	G630S02-1	9
40012935	G292S01-1	9
40012935	G292S01-1	23
40012937	G400S02-1	13
40012938	G730S01-1	3
40012969	G480S01-1	8
40012970	G480S01-1	7
40012971	G292S01-1	12
40013018	G292S01-1	21
40013034	G670S01-1	1
40013034	G670S01-3	1
40013044	G288S01-2	1
40027824	G880S01-2	17
40027827	Q115S01-1	4
40027836	G040S01-1	12
40027836	G292S01-1	51

## 색 인 (INDEX)

부품번호 PART NO.	그림번호 FIG NO.	지시번호 INDEX NO.
40027838	G830S01-1	14
40028157	G292S01-1	29
40028158	G291S02-1	6
40028158	G292S01-1	26
40028158	G840S01-1	13
40028158	G850S01-1	9
40028158	G850S01-2	9
40028160	G880S01-2	13
40028168	G830S01-1	15
40028169	G100S01-1	7
40028169	G850S01-2	19
40028171	G260S01-1	12
40028171	G670S01-1	19
40028171	G670S01-3	21
40028171	Q180S01-1	4
40028172	G100S01-1	4
40028172	G100S01-2	2
40028178	G290S03-1	6
40028178	G896S02-1	6
40028181	G291S02-1	9
40028184	G670S01-1	16
40028184	G670S01-3	12
40028194	G040S01-1	11
40028196	G870S01-1	11
40028199	G630S02-1	15
40028199	G830S02-1	22
40028204	G610S01-1	7
40028584	G822S01-1	9
40028674	G830S02-1	12
40028707	G850S01-2	25
40028709	G292S01-1	53
40028719	G880S01-2	19
40028723	G400S02-2	6
40028726	G290S02-1	2
40028727	G480S01-1	20
40028727	G880S01-2	15
40028750	G490S01-2	5
40028750	G490S01-3	14
40028752	G490S01-1	4
40028752	G490S01-2	4
40028752	G490S01-3	13
40028763	G740S01-1	4
40028763	G825S01-1	10
40028768	G825S01-1	17
40028769	G827S01-1	5
40028769	G827S01-2	5
40028771	G280S01-1	12
40028771	G280S01-2	15
40028899	G480S01-1	19
40028901	Q130S01-1	9
40028901	Q160S01-1	6
40028902	Q125S01-1	17
40028903	G280S01-1	13
40028903	G280S01-2	16
40028908	G040S01-1	4
40028909	G292S01-1	10
40028909	G292S01-1	42
40028911	Q140S01-1	8
40028911	Q140S01-1	9
40028912	Q125S01-1	6

부품번호 PART NO.	그림번호 FIG NO.	지시번호 INDEX NO.
40028915	G823S01-1	8
40028919	G820S02-1	11
40028919	G850S01-1	4
40028919	G850S01-2	4
40028919	Q115S01-1	8
40028919	Q116S01-1	16
40028919	Q130S01-1	10
40028921	G250S01-1	7
40028921	G250S03-1	2
40028921	G290S02-1	11
40028921	G822S03-1	8
40028921	Q116S01-1	17
40028921	Q130S01-1	7
40028921	Q160S01-1	3
40028921	Q180S01-1	2
40028923	G250S01-1	4
40028923	G290S03-1	9
40028923	Q121S01-1	19
40028923	Q125S02-1	5
40028923	Q135S01-1	14
40028924	G830S02-1	21
40028926	G840S01-1	16
40028926	G840S01-2	12
40028926	Q115S01-1	3
40028926	Q135S01-1	3
40028928	G822S01-1	3
40028928	Q130S01-1	25
40028929	Q130S01-1	6
40028930	G827S01-1	4
40028930	G827S01-2	4
40028930	Q130S01-1	24
40028930	Q135S01-1	4
40028930	Q160S01-1	4
40028932	Q135S01-1	19
40028933	Q135S01-1	9
40028936	G630S01-1	28
40028937	G400S02-2	2
40028938	G288S01-2	4
40028938	G730S01-1	17
40028938	G840S01-1	19
40028938	G840S01-2	15
40028939	G250S02-1	3
40028939	G250S02-2	2
40028939	G280S01-1	4
40028939	G280S01-2	6
40028940	G250S02-1	19
40028940	G250S02-2	9
40028940	G820S01-1	2
40028941	G820S01-1	3
40028943	G250S02-1	17
40028943	G250S02-2	4
40028943	G820S01-1	4
40028947	G250S02-1	14
40028947	G250S02-2	5
40028947	G280S01-1	14
40028947	G280S01-2	1
40028947	G630S02-1	13
40028947	G650S01-1	16
40028947	G827S01-1	2
40028947	G827S01-2	2

부품번호 PART NO.	그림번호 FIG NO.	지시번호 INDEX NO.
40028947	Q130S01-1	23
40028948	G250S02-1	7
40028948	G280S01-1	8
40028948	G280S01-2	10
40028948	G287S01-3	18
40028948	G290S02-1	5
40028948	G292S01-1	34
40028948	G823S01-1	21
40028948	G880S01-2	4
40028948	G880S01-3	4
40028948	G896S01-1	12
40028949	G280S01-1	16
40028949	G280S01-2	2
40028949	G320S01-1	1
40028949	G320S01-2	1
40028950	G630S02-1	14
40028951	Q110S02-1	10
40028952	G826S01-1	22
40028954	G292S01-1	37
40028955	G823S01-1	7
40028956	G270S01-1	2
40028956	G292S01-1	11
40028959	G400S01-2	4
40028961	G400S01-1	4
40028966	G750S01-1	13
40028968	G640S01-1	27
40028970	G170S01-1	4
40028970	G170S01-2	4
40028971	G190S01-1	5
40028971	G260S01-1	15
40028971	G630S01-2	12
40028971	G630S01-3	13
40028971	G640S01-1	28
40028971	G825S01-1	11
40028983	G880S01-2	5
40028983	G880S01-3	5
40028986	G292S01-1	47
40028986	G630S01-1	30
40028986	G630S01-5	17
40028986	G670S01-1	6
40028986	G670S01-3	19
40028988	G292S01-1	48
40028988	G670S01-1	10
40028988	G670S01-3	18
40028998	G830S01-1	21
40029006	G150S01-1	5
40029006	G730S01-1	7
40029006	G825S01-1	20
40029006	G830S01-1	3
40029006	G830S02-1	13
40029006	G840S01-1	9
40029006	G840S01-2	9
40029006	G870S01-1	6
40029008	Q180S01-1	3
40029008	G170S01-1	17
40029008	G170S01-2	17
40029008	G760S01-1	9
40029008	G827S01-1	15
40029008	G827S01-2	15
40029008	G850S01-1	12

## 색 인 (INDEX)

부품번호 PART NO.	그림번호 FIG NO.	지시번호 INDEX NO.
40029008	G850S01-2	12
40029008	G868S02-1	2
40029009	G150S01-1	6
40029009	G830S01-1	23
40029014	G490S01-1	2
40029014	G490S01-2	3
40029014	G490S01-3	12
40029019	G290S03-1	2
40029023	G870S01-1	14
40029027	G260S01-1	4
40029040	G100S01-1	8
40029040	G292S01-1	40
40029040	G630S01-1	7
40029040	G630S01-5	6
40029040	G760S01-1	10
40029041	G822S01-1	4
40029041	Q125S01-1	20
40029047	G291S01-1	11
40029047	G291S02-1	11
40029047	G292S01-1	18
40029048	Q180S01-1	6
40029051	G630S02-1	4
40029051	G896S03-2	11
40029052	G215S01-1	9
40029053	G610S01-1	5
40029055	Q121S01-1	11
40029072	G670S01-1	23
40029072	G670S01-3	25
40029073	G750S01-1	2
40029073	G750S01-1	12
40029073	G760S01-1	11
40029073	G830S01-1	22
40029075	G740S01-1	7
40029075	G825S01-1	19
40029075	G826S01-1	25
40029075	G830S02-1	16
40029075	G870S01-1	9
40029077	G850S01-1	5
40029077	G850S01-2	5
40029078	G870S01-1	16
40029079	G170S01-1	11
40029079	G170S01-2	11
40029079	G822S03-1	9
40029079	G830S02-1	8
40029083	G480S01-1	17
40029087	G100S01-1	6
40029090	G292S01-1	14
40029101	G250S01-1	5
40029101	G250S03-1	3
40029102	G250S02-1	4
40029102	G250S02-2	3
40029102	G270S01-1	7
40029102	G280S01-1	2
40029102	G280S01-2	4
40029102	G480S01-1	16
40029106	G830S02-1	18
40029119	G292S01-1	30
40029121	G260S01-1	13
40029121	G670S01-1	20
40029121	G670S01-3	22

부품번호 PART NO.	그림번호 FIG NO.	지시번호 INDEX NO.
40029127	G610S01-1	8
40029128	G896S02-1	5
40029130	G100S01-1	10
40029130	G100S01-2	6
40029131	G292S01-1	28
40029131	G830S02-1	19
40029131	G850S01-2	20
40029132	G291S02-1	7
40029132	G840S01-1	14
40029132	G850S01-1	10
40029132	G850S01-2	10
40029133	G100S01-2	3
40029164	G320S01-1	20
40029164	G320S01-2	23
40029166	G826S01-1	23
40029173	G292S01-1	7
40029174	G310S01-1	12
40029179	G320S01-1	19
40029179	G320S01-2	14
40029179	G670S01-1	15
40029179	G670S01-3	11
40029181	G826S01-1	7
40029187	G980S01-1	30
40029193	G824S01-1	4
40029194	G822S02-1	7
40029195	G826S01-1	14
40029196	G290S02-1	9
40029196	G291S01-1	4
40029196	G291S03-1	3
40029199	G827S01-1	11
40029199	G827S01-2	11
40029201	G630S01-1	18
40029202	G826S01-1	1
40029202	G826S01-1	13
40029203	G290S03-1	16
40029204	G290S03-1	20
40029204	G291S01-1	9
40029204	G291S02-1	2
40029204	G320S01-1	17
40029204	G320S01-2	19
40029205	G822S01-1	2
40029206	G822S02-1	8
40029206	G823S01-1	9
40029206	G826S01-1	18
40029208	G281S01-1	18
40029209	G400S02-2	22
40029211	G650S01-1	14
40029211	G670S01-1	3
40029211	G670S01-3	5
40029212	G400S02-1	8
40029213	G630S01-1	15
40029214	G630S01-1	19
40029215	G288S01-2	6
40029223	G820S02-1	6
40029224	G400S02-1	4
40029226	G270S01-1	8
40029226	G400S02-1	12
40029227	G270S01-1	6
40029228	Q065S01-1	21
40029228	Q130S01-1	12

부품번호 PART NO.	그림번호 FIG NO.	지시번호 INDEX NO.
40029237	G283S01-1	17
40029237	G283S01-2	16
40029238	G283S01-1	15
40029238	G283S01-2	14
40029241	G640S01-1	25
40029247	G320S01-1	9
40029247	G320S01-2	16
40029248	G823S01-1	6
40029252	G250S02-1	5
40029254	G287S01-3	13
40029258	G292S01-1	25
40029259	G825S01-1	6
40029261	G290S03-1	8
40029265	G281S01-1	21
40029265	G283S01-1	2
40029265	G283S01-2	4
40029265	G287S01-3	2
40029265	G291S02-1	14
40029265	G630S02-1	8
40029266	G630S01-1	26
40029271	G283S01-1	13
40029271	G283S01-2	12
40029271	G285S01-1	17
40029271	G288S01-2	8
40029271	G670S01-1	17
40029271	G670S01-3	13
40029273	G285S01-1	10
40029274	G281S01-1	11
40029274	G285S01-1	11
40029274	G285S01-2	8
40029275	G287S01-3	16
40029277	G281S01-1	15
40029277	G283S01-1	8
40029277	G283S01-2	7
40029277	G285S01-1	14
40029277	G287S01-3	10
40029278	G820S02-1	8
40029284	G650S01-1	9
40029291	Q120S01-1	6
40029292	G281S01-1	20
40029293	G630S02-1	7
40029296	G283S01-1	3
40029298	G400S02-1	6
40029299	G285S01-1	8
40029299	G287S01-3	5
40029301	G285S01-1	27
40029301	G285S01-2	15
40029301	G400S04-1	20
40029303	G480S01-1	13
40029304	G320S01-1	3
40029304	G320S01-2	3
40029306	G320S01-2	18
40029311	G630S01-1	11
40029314	G822S01-1	8
40029314	G824S01-1	2
40029314	G825S01-1	18
40029318	G824S01-1	6
40029321	G290S03-1	5
40029325	Q135S01-1	16
40029362	G827S01-1	6

## 색 인 (INDEX)

부품번호 PART NO.	그림번호 FIG NO.	지시번호 INDEX NO.
40029362	G827S01-2	6
40029395	G828S01-1	3
40029397	G480S01-1	21
40029397	G880S01-2	7
40029397	G880S01-3	7
40029397	G891S01-2	6
40029399	G210S01-1	3
40029406	G880S01-2	12
40029437	G640S01-1	17
40029442	G820S01-1	5
40029444	G480S01-1	18
40029465	G270S01-1	3
40029467	Q180S01-1	8
40029474	G490S01-1	1
40029474	G490S01-2	1
40029474	G490S01-3	10
40029476	G400S01-1	2
40029476	G400S01-2	2
40029485	G826S01-1	21
40029488	G215S01-1	2
40029491	G880S01-2	18
40029543	G825S01-1	9
40029546	G630S01-1	6
40029546	G630S01-5	5
40029546	G822S01-1	13
40029546	Q125S01-1	19
40029549	G270S01-1	4
40029549	G292S01-1	17
40029549	G400S02-2	24
40029549	G640S01-1	18
40029549	G825S01-1	1
40029549	G826S01-1	20
40029549	Q180S01-1	7
40029551	G280S01-1	3
40029551	G280S01-2	5
40029551	G400S02-2	20
40029551	G820S01-1	6
40029551	Q120S01-1	28
40029553	G210S01-1	2
40029553	G215S01-1	3
40029553	G490S01-2	6
40029553	G490S01-3	15
40029553	G630S02-1	5
40029553	G828S01-1	2
40029553	G880S01-2	8
40029553	G880S01-2	14
40029553	G880S01-3	8
40029553	G891S01-2	5
40029553	G896S03-2	10
40029555	G215S01-1	8
40029555	G291S02-1	8
40029555	G400S01-1	3
40029555	G400S01-2	3
40029555	G490S01-1	3
40029555	G490S01-2	2
40029555	G490S01-3	11
40029567	G100S01-2	5
40029567	G740S01-1	3
40030206	G281S01-1	40
40030207	G281S01-1	4

부품번호 PART NO.	그림번호 FIG NO.	지시번호 INDEX NO.
40030208	G281S01-1	12
40030211	G285S01-1	16
40030211	G285S01-2	6
40030227	G170S01-2	14
40030247	Q120S01-1	16
40031633	G400S02-2	17
40032414	G290S03-1	7
40032530	G750S01-1	7
40032531	G750S01-1	6
40032534	G750S01-1	5
40036096	G896S03-2	7
40036102	G896S03-2	8
40036103	G896S03-2	9
40049447	G190S01-1	11
40059365	G760S01-1	17
40061089	G400S04-1	3
40062805	G400S02-1	5
40073507	G896S01-1	4
40078035	G260S01-1	7
40079264	G400S02-2	5
40086707	G840S01-1	17
40086707	G840S01-2	13
40089381	G400S02-2	19
40094429	G210S01-1	5
40094455	G850S01-1	15
40094455	G850S01-2	15
40094530	G880S01-2	6
40094530	G880S01-3	6
40094801	G670S01-1	22
40094801	G670S01-3	24
40095160	G292S01-1	16
40112494	G270S01-1	5
40113878	G292S01-1	31
40116116	G400S03-1	7
40117166	G400S02-2	16
40120523	G827S01-1	3
40123170	G480S01-1	6
40123171	G490S01-3	7
40128781	Q140S01-1	7
40152316	G288S01-3	1
40152755	G760S01-1	16
40154630	G850S01-1	14
40154630	G850S01-2	14
40156908	Q121S01-1	15
40156912	Q121S01-1	12
40159001	G830S01-1	18
40180631	Q065S01-1	1
40180631	Q116S01-1	12
40181437	G040S01-1	5
40182271	G310S01-1	2
40182442	G310S01-1	6
40182443	G310S01-1	7
40182444	G310S01-1	8
40182446	G310S01-1	11
40182447	G310S01-1	15
40182447	G400S03-1	8
40185307	G750S01-1	8
40186104	G730S01-1	16
40186514	G480S01-1	4
40186515	G480S01-1	3

부품번호 PART NO.	그림번호 FIG NO.	지시번호 INDEX NO.
40186516	G480S01-1	5
40186673	G400S02-2	21
40188282	G980S01-1	19
40188660	G400S02-1	7
40188661	G400S02-1	15
40188666	G400S04-1	18
40188667	G400S04-1	17
40188670	G400S02-2	8
40188671	G400S02-2	7
40188907	G400S03-1	1
40188908	G400S03-1	2
40188911	G400S03-1	3
40188912	G400S03-1	9
40188913	G400S03-1	10
40188914	G400S03-1	6
40188915	G400S03-1	12
40188916	G400S03-1	11
40188918	G400S03-1	4
40188919	G400S03-1	5
40188920	G400S02-1	1
40188921	G400S02-2	9
40188922	G400S02-2	4
40188923	G400S02-2	1
40188924	G400S02-1	14
40188925	G400S02-1	2
40188928	G400S04-1	15
40188929	G400S04-1	10
40188930	G400S04-1	13
40188931	G400S04-1	7
40188932	G400S04-1	22
40188933	G400S04-1	21
40188934	G400S04-1	12
40188935	G400S04-1	1
40188938	G400S02-2	14
40188939	G400S04-1	2
40188945	G400S04-1	6
40188946	G400S04-1	5
40188947	G400S02-1	18
40189937	G980S01-1	28
40194098	G830S02-1	6
40194157	G896S01-1	1
40194158	G896S01-1	3
40194159	G896S01-1	2
40194160	G896S01-1	5
40194373	G750S01-1	10
40194978	G400S02-2	12
40195101	G400S02-2	15
40195597	G850S01-2	24
40195650	G980S01-1	15
40195651	G980S01-1	4
40195652	G980S01-1	18
40195653	G980S01-1	3
40195656	G980S01-1	17
40196334	G822S02-1	9
40196336	G822S02-1	2
40196337	G822S02-1	3
40196688	G825S01-1	15
40196911	G750S01-1	21
40198043	G750S01-1	18
40198357	G400S04-1	4



## 색 인 (INDEX)

부품번호 PART NO.	그림번호 FIG NO.	지시번호 INDEX NO.
40198743	G630S03-1	1
40199716	G310S01-1	1
40199768	G850S01-1	13
40199768	G850S01-2	13
40202528	G850S01-1	11
40202528	G850S01-2	11
40202529	G850S01-1	8
40202529	G850S01-2	8
40202834	G980S01-1	5
40206102	G750S01-1	20
40213520	G896S03-2	1
40213521	G896S03-2	2
40213646	G870S01-1	1
40213647	G870S01-1	2
40214002	G400S02-1	10
40214048	G170S01-1	1
40214048	G170S01-2	1
40214535	Q116S01-1	8
40214596	G400S02-1	17
40214597	G400S02-1	16
40214598	G400S04-1	19
40214684	G400S02-2	23
40214707	G630S01-2	8
40214735	G400S03-1	13
40214736	G400S03-1	14
40215236	G760S01-1	13
40215535	G980S01-1	9
40217480	G610S01-1	1
40217481	G610S01-1	4
40217860	G760S01-1	1
40217861	G760S01-1	2
40218937	G170S01-1	15
40218937	G170S01-2	15
40219227	G760S01-1	4
40219228	G760S01-1	3
40219465	Q121S01-1	3
40219591	G868S02-1	1
40220742	G170S01-1	3
40220742	G170S01-2	3
40220744	Q135S01-1	10
40220920	G980S01-1	12
40223545	G750S01-1	4
40224598	G170S01-1	6
40224598	G170S01-2	6
40224599	G170S01-1	5
40224599	G170S01-2	5
40225831	Q065S01-1	1
40225831	Q116S01-1	12
40226639	G827S01-1	13
40227375	G822S02-1	6
40227965	G260S01-1	17
40228195	G288S01-2	13
40228196	G285S01-1	23
40228196	G285S01-2	11
40228396	G650S01-1	17
40228397	G320S01-1	18
40228432	G827S01-1	24
40228432	G827S01-2	24
40228554	G820S02-1	1
40228556	G824S01-1	5

부품번호 PART NO.	그림번호 FIG NO.	지시번호 INDEX NO.
40228557	G825S01-1	3
40228558	G825S01-1	2
40228559	G825S01-1	8
40228560	G825S01-1	5
40228561	G825S01-1	12
40228564	G670S01-1	21
40228564	G670S01-3	23
40228976	G250S02-1	1
40228984	G280S01-1	7
40228989	G260S01-1	3
40228990	G260S01-1	10
40228993	G670S01-1	12
40228994	G670S01-1	11
40228999	G291S02-1	5
40229000	G291S02-1	12
40229105	G850S01-1	6
40229209	G827S01-2	32
40229245	G210S01-1	8
40229423	G040S01-1	1
40229426	G040S01-1	7
40229440	G880S01-2	1
40229440	G880S01-3	1
40229444	G880S01-2	2
40229444	G880S01-3	2
40229559	G827S01-2	29
40229560	G827S01-2	30
40229561	G827S01-1	18
40229561	G827S01-2	18
40229562	G827S01-1	19
40229562	G827S01-2	19
40229664	G290S03-1	1
40229665	G290S02-1	1
40229690	G823S01-1	14
40229692	G823S01-1	10
40229777	G830S02-1	2
40229805	G250S02-2	1
40229883	G870S01-1	4
40229887	G830S02-1	4
40229888	G830S02-1	5
40229916	G280S01-1	6
40229916	G280S01-2	8
40229917	G280S01-1	5
40229917	G280S01-2	7
40229920	G630S01-1	4
40229920	G630S01-5	3
40229989	G760S01-1	12
40230238	G827S01-1	16
40230238	G827S01-2	16
40230239	G827S01-2	31
40230241	G827S01-1	17
40230241	G827S01-2	17
40230393	G750S01-1	3
40230394	G290S03-1	3
40231406	G100S01-1	1
40231408	G830S02-1	3
40231633	G870S01-1	3
40231660	G100S01-1	3
40232133	G290S02-1	4
40232266	G280S01-2	9
40232389	G980S01-1	26

부품번호 PART NO.	그림번호 FIG NO.	지시번호 INDEX NO.
40232475	G292S01-1	32
40232575	G400S02-2	11
40232576	G400S02-2	10
40232606	G291S01-1	15
40232608	G291S01-1	14
40232743	G840S01-1	1
40232743	G840S01-2	1
40232798	G270S01-1	1
40232833	Q120S01-1	14
40232834	Q110S02-1	9
40232863	G670S01-3	7
40232864	G670S01-3	8
40233020	G827S01-1	25
40233020	G827S01-2	25
40233022	G827S01-1	27
40233022	G827S01-2	27
40233025	G827S01-1	28
40233025	G827S01-2	28
40233026	G827S01-2	33
40233071	G260S01-1	16
40233112	G880S01-2	16
40233122	Q110S02-1	8
40233127	Q120S01-1	27
40233147	Q110S02-1	11
40233157	G640S01-1	8
40233159	G640S01-1	11
40233160	G640S01-1	19
40233162	G640S01-1	21
40233163	G823S01-1	1
40234031	G292S01-1	49
40234130	G750S01-1	22
40234512	Q130S01-1	18
40234561	G980S01-1	16
40234644	G170S01-1	18
40234644	G170S01-2	18
40234715	G980S01-1	21
40234853	G170S01-1	20
40234853	G170S01-2	20
40234854	G170S01-1	13
40234855	G170S01-1	19
40234855	G170S01-2	19
40234884	G826S01-1	24
40235680	G291S01-1	13
40235731	G730S01-1	6
40235769	G640S01-1	6
40235770	G640S01-1	7
40236573	G290S02-1	3
40236601	G190S01-1	4
40236923	G980S01-1	11
40236925	G980S01-1	10
40237628	G850S01-2	7
40237629	G850S01-1	7
40237630	G850S01-1	1
40237630	G850S01-2	1
40237631	G850S01-1	2
40237631	G850S01-2	2
40238148	G292S01-1	50
40239298	G250S03-1	1
40239309	G825S01-1	14
40239316	G630S01-2	4

## 색 인 (INDEX)

부품번호 PART NO.	그림번호 FIG NO.	지시번호 INDEX NO.
40239316	G630S01-3	4
40239417	G288S01-2	10
40239533	G630S01-3	7
40239541	G630S01-2	7
40239546	G630S01-2	1
40239546	G630S01-3	1
40239636	G980S01-1	2
40239637	G980S01-1	1
40239638	G980S01-1	6
40240264	G630S01-1	27
40240948	G896S01-1	10
40241059	G980S01-1	7
40241242	G880S01-2	3
40241242	G880S01-3	3
40241460	G150S01-1	4
40241590	G630S02-1	10
40241604	G280S01-1	17
40241604	G280S01-2	18
40241973	G850S01-1	16
40241973	G850S01-2	16
40242147	Q125S01-1	10
40242153	Q125S01-1	10
40242185	G822S02-1	1
40242186	G822S02-1	4
40242437	G630S01-2	11
40242448	Q120S01-1	1
40242668	G170S01-1	21
40242668	G170S01-2	21
40242719	G730S01-1	8
40243058	G210S01-1	4
40243406	G210S01-1	9
40243687	Q120S01-1	1
40243754	G640S01-1	2
40243760	G880S01-3	9
40243896	G292S01-1	1
40243897	G292S01-1	3
40243898	G292S01-1	2
40244115	G840S01-1	12
40244674	G830S02-1	15
40244675	G830S02-1	14
40244686	G292S01-1	44
40244692	G822S03-1	7
40244693	G870S01-1	8
40244694	G750S01-1	1
40244874	G260S01-1	14
40244878	G670S01-1	2
40245212	G670S01-3	2
40245213	G670S01-3	3
40245214	G670S01-3	16
40245216	G670S01-3	15
40245217	G670S01-3	17
40245331	G827S01-2	20
40245332	G827S01-2	21
40245482	G730S01-1	9
40245483	G730S01-1	12
40245484	G730S01-1	10
40245485	G730S01-1	13
40245510	G827S01-3	1
40245592	G980S01-1	32
40245593	G980S01-1	33

부품번호 PART NO.	그림번호 FIG NO.	지시번호 INDEX NO.
40245594	G980S01-1	34
40245595	G980S01-1	35
40245596	G980S01-1	36
40245597	G980S01-1	37
40245598	G980S01-1	38
40245599	G980S01-1	39
40246243	G827S01-1	14
40246243	G827S01-2	14
40246302	G750S01-1	16
40247166	G880S01-2	10
40247456	G283S01-1	18
40247456	G283S01-2	17
40247647	G870S01-1	5
40247692	G827S01-1	23
40247692	G827S01-2	23
40247700	G320S01-2	22
40247713	G827S01-1	20
40247714	G827S01-1	21
40247776	G825S01-1	13
40247777	G825S01-1	16
40247905	G292S01-1	45
40247905	G670S01-1	5
40247906	G670S01-1	8
40247925	G830S02-1	1
40247991	Q116S01-1	7
40248013	Q116S01-1	7
40248029	G250S01-1	6
40248031	G822S02-1	10
40248054	Q140S01-1	2
40248301	Q125S01-1	13
40248302	Q125S01-1	12
40248303	Q125S01-1	11
40250028	G210S01-1	7
40250285	G822S01-1	1
40250720	G980S01-1	22
40250721	G980S01-1	23
40250964	G840S01-1	5
40250964	G840S01-2	5
40250965	G840S01-1	2
40250965	G840S01-2	2
40251016	G480S01-1	12
40251017	G480S01-1	9
40251251	G980S01-1	31
40251403	G980S01-1	24
40251404	G980S01-1	25
40251405	G480S01-1	12
40251406	G480S01-1	9
40251756	G100S01-1	11
40252030	G040S01-1	9
40252199	G840S01-2	11
40252200	G840S01-2	10
40252258	G292S01-1	15
40252478	G980S01-1	13
40252479	G980S01-1	14
40252494	G100S01-2	7
40252701	G840S01-1	15
40252702	G840S01-1	10
40252703	G840S01-1	11
40252704	G100S01-2	4
40253317	G630S01-2	5

부품번호 PART NO.	그림번호 FIG NO.	지시번호 INDEX NO.
40253317	G630S01-3	5
40253317	G630S01-3	11
40253318	G630S01-2	6
40253318	G630S01-3	6
40253318	G630S01-3	12
40253414	G630S01-1	29
40253414	G630S01-5	16
40253641	G100S01-2	1
40253674	Q120S01-1	10
40253675	Q120S01-1	13
40255371	G630S02-1	16
40255371	G830S02-1	23
40257088	G490S01-3	3
40257090	G490S01-3	4
40257426	G630S02-1	6
40257427	G630S02-1	11
40257601	G830S02-1	7
40258413	G283S01-1	19
40258413	G283S01-2	18
40258659	G490S01-3	2
40258660	G630S01-5	9
40258671	G850S01-2	18
40258724	G630S01-5	15
40258725	G630S01-5	13
40259002	G850S01-2	17
40259122	G830S01-1	2
40259174	G150S01-1	3
40259836	G830S02-1	17
40259928	G630S01-5	14
40259930	G285S01-1	30
40259930	G285S01-2	18
40259932	G850S01-2	23
40259933	G850S01-2	22
40260438	G630S01-5	11
40260439	G630S01-5	12
40261263	Q120S01-1	8
40262478	G400S02-3	26
40262479	G400S02-3	15
40262480	G400S02-3	19
40262483	G400S02-3	25
40262485	G400S02-3	8
40262487	G400S02-3	33
40262488	G610S01-2	4
40262490	G400S02-3	6
40262491	G610S01-2	7
40262492	G400S02-3	3
40262493	G400S02-3	30
40262495	G610S01-2	2
40262496	G610S01-2	10
40262627	G610S01-2	13
40262628	G400S02-3	12
40262631	G400S02-3	34
40262632	G610S01-2	6
40262633	G400S02-3	4
40262634	G400S02-3	29
40262636	G400S02-3	9
40262637	G610S01-2	12
40262710	G400S02-3	20
40262713	G400S02-3	17
40262715	G400S02-3	7

