

목 차 (Table of Contents)

CYLINDER HEAD	Q116S01-1	S4QL
VALVE MECHANISM	Q121S01-1	S4QL
ROCKER COVER & CAMSHAFT	Q115S01-1	S4QL
CRANKCASE ASSY	Q110S01-1	S4QL
CRANKCASE	Q110S02-1	S4QL
TIMING GEAR CASE & TIMING GEAR	Q130S01-1	S4QL
OIL PAN	Q145S01-1	S4QL
MAIN MOVING PARTS	Q120S01-1	S4QL
BALANCER	Q146S01-1	S4QL
INLET & OUTLET MANIFOLD	Q160S01-1	S4QL
OIL SYSTEM	Q140S01-1	S4QL
COOLING SYSTEM	Q135S01-1	S4QL
FUEL SYSTEM	Q125S01-1	S4QL
FUEL PUMP & FILTER	Q125S02-1	S4QL
ELECTRIC PARTS	Q180S01-1	S4QL
OVERHAUL GASKET KIT	Q065S01-1	S4QL
FUEL TANK	G040S01-1	
ENGINE CONTROL	G100S01-2	S4Q,S4S
ENGINE CONTROL	G100S01-3	
MUFFLER	G150S01-3	S4Q
RADIATOR	G170S01-3	S4Q
AIR CLEANER	G190S01-2	DRY,S4QL
ENGINE FRAME	G210S01-2	S4Q
CLUTCH	G250S01-1	
CLUTCH HOUSING	G250S02-4	S4QL
CLUTH PEDAL	G260S01-1	
TRANSMISSION CASE	G280S01-1	
MAIN GEAR SHAFT	G281S02-1	MEC
PTO SHAFT	G283S01-2	S4QL,S4S
RANGE GEAR SHAFT	G285S01-1	
PTO DRIVE SHAFT	G287S01-3	540,LSTA
4WD SHAFT	G288S01-4	4WD,LSTA,Drive line
4WD SHAFT	G288S01-5	4WD,LSTA,Cover
SHIFT LEVER&FORK(MAIN GEAR)	G290S02-1	MEC
SHIFT LEVER & FORK(RANGE GEAR)	G291S01-1	
SHIFT LEVER & FORK(4WD)	G291S02-1	4WD
SHIFT LEVER & FORK(PTO)	G291S03-1	
REAR DIFFERENTIAL	G310S01-1	
DIFF-LOCK	G320S01-1	MEC
FRONT AXLE ASSY	G400S01-3	4WD,LSTA

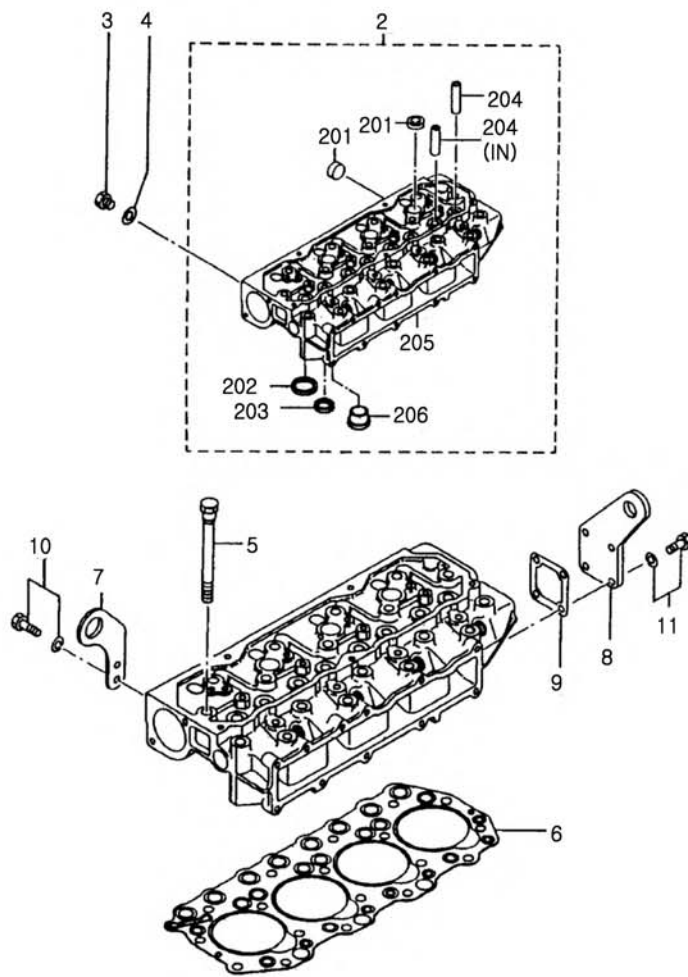
목 차 (Table of Contents)

REAR AXLE	G480S01-1	
WHEEL & TIRE	G490S01-5	NO-WHEEL
STEERING CYLINDER & LINES	G630S01-4	S4QL,4WD
STEERING WHEEL & COLUMN	G630S02-1	LS-CAP
BRAKE	G650S01-1	
BRAKE PEDALS	G670S01-1	
PARKING BRAKE LEVER	G670S02-1	
ELECTRICAL WIRING	G730S01-2	S4QL,S4S
BATTERY	G740S01-2	S4QL,S4S
METER PANEL	G750S01-2	S4QL,S4S
ELECTRIC COMPONENTS	G750S02-3	S4QL,S4S
HYDRAULIC HOUSING ASSY	G820S01-1	
HYDRAULIC HOUSING	G820S02-1	AIR-BREATHER
FRONT OUTLET & LOADER VALVE	G822S03-2	F/OUTLET V/V
HYDRAULIC LINES	G823S01-2	S4Q,FRONT OUTLET
HYDRAULIC LINES	G823S01-7	S4Q,SUCTION LINE
HYDRAULIC LINES	G823S01-12	FRONT OUTLET,W/O RCV
HYDRAULIC LINES	G823S01-18	HONG YU
HYDRAULIC CONTROL LEVER	G825S01-1	HONG YU
DRAWBAR HITCH	G891S01-2	CAT1,DRAWBAR
UPPER & LOWER LINK	G896S01-2	CAT1,DRAWBAR,LSTA
LIFT ROD	G896S02-1	
CHECK LINK	G896S03-1	
HOOD	G830S01-2	S-BLUE,LSTA
HOOD SUPPORT	G830S02-3	S4QL,S4S
REAR VIEW MIRROR	G830S03-1	
PEDAL FRAME	G835S01-1	
STEP & MOUNT RUBBER	G840S01-1	
STEP & MOUNT RUBBER	G840S01-2	
SEAT	G850S01-2	NO ARM
FRAME	G861S01-2	S4QL,S4S
INTERIOR	G864S01-2	S4QL,S4S
EXTERIOR	G868S01-1	
SLOW MOVING VEHICLES	G868S02-1	LSTA
MISCELLANY	G869S01-1	
FENDER	G870S01-2	S-BLUE,LSTA
SAFETY FRAME	G880S01-2	FOLDABLE ROPS
DECAL	G980S01-2	LSTA

실린더 헤드
CYLINDER HEAD

Q116S01-1

S4QL



실린더 헤드 CYLINDER HEAD

Q116S01-1

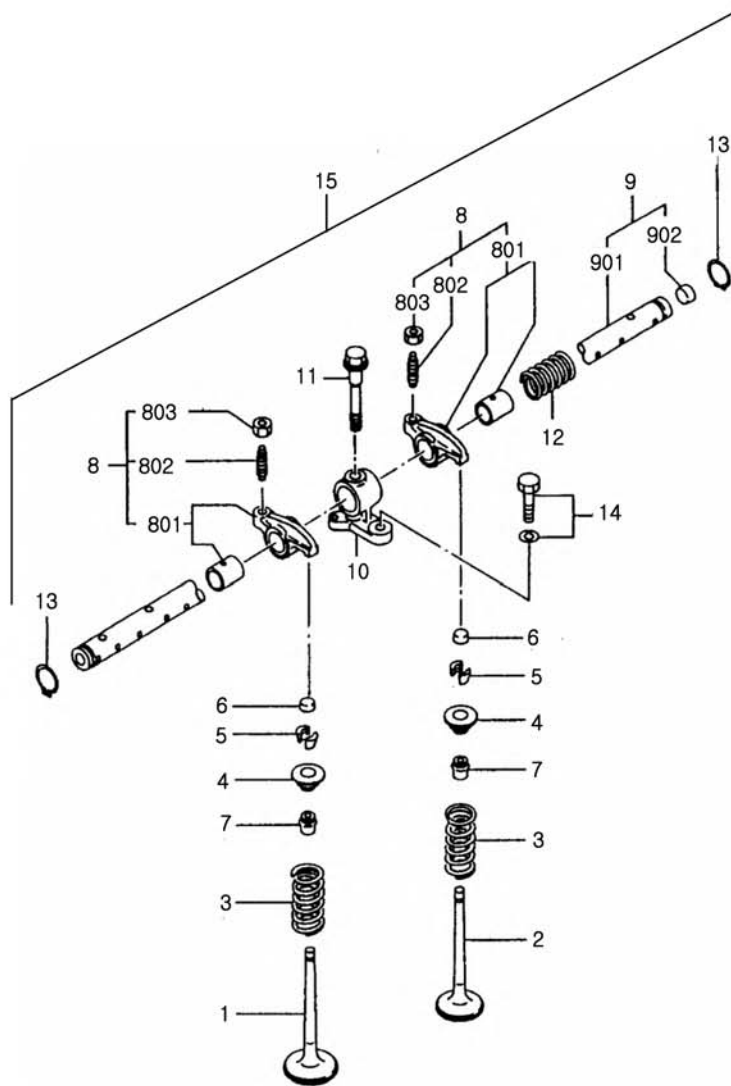
S4QL

번호 NO.	부품번호 PART NO.	부품명 PART NAME	사양 SPEC.	수량 QTY	유효일 Effective	비고 REM.
2	20107557	CYL/HEAD-SUB ASSY-EGQ116	실린더 헤드 서브 조	1	2008-03-07	TIER3
201	*	CAP-Q0710019	씰링 캡	7	2006-11-30	
202	*	INSERT-IN/VALVE SEAT-EGQ160	흡기 밸브시트 삽입체	4	2006-11-30	
203	*	INSERT-EX/VALVE SEAT-EGQ160	배기 밸브 인서트	4	2006-11-30	
204	*	GUIDE-VALVE(IN)-EGQ160	밸브 가이드	4	2006-11-30	
204	*	GUIDE-VALVE(EX)-EGQ160	밸브 가이드	4	2006-11-30	
205	*	HEAD-CYLINDER-S4QL-EGQ116	실린더 헤드	1	2008-03-07	
206	*	JET-COMBUSTION-EGQ116	연소실 제트	4	2007-10-15	
3	40012789	PLUG-A0610088	배유 플러그	1	2006-11-30	
4	40011806	GASKET-DRAIN PLUG-EGQ116	플러그 가스켓	1	2006-11-30	
5	40009525	BOLT-CYLINDER HEAD-EGQ160	볼트	18	2006-11-30	
6	40006823	GASKET-CYLINDER HEAD-EGQ116	실린더 헤드 가스켓	1	2006-11-30	
7	40012333	EYE-LIFTING FRONT-EGQ116	인양 고리(전)	1	2006-11-30	
8	40011907	EYE-LIFTING REAR-EGQ116	인양 고리(후)	1	2006-11-30	
9	40006915	GASKET-HEAD REAR-EGQ116	헤드 가스켓(후)	1	2006-11-30	
10	40028919	BOLT-HEX W/WS-S153081633	볼트	2	2006-11-30	
11	40028921	BOLT-HEX W/WS-S153082033	볼트	4	2006-11-30	

밸브 메커니즘 VALVE MECHANISM

Q121S01-1

S4QL



밸브 메커니즘 VALVE MECHANISM

Q121S01-1

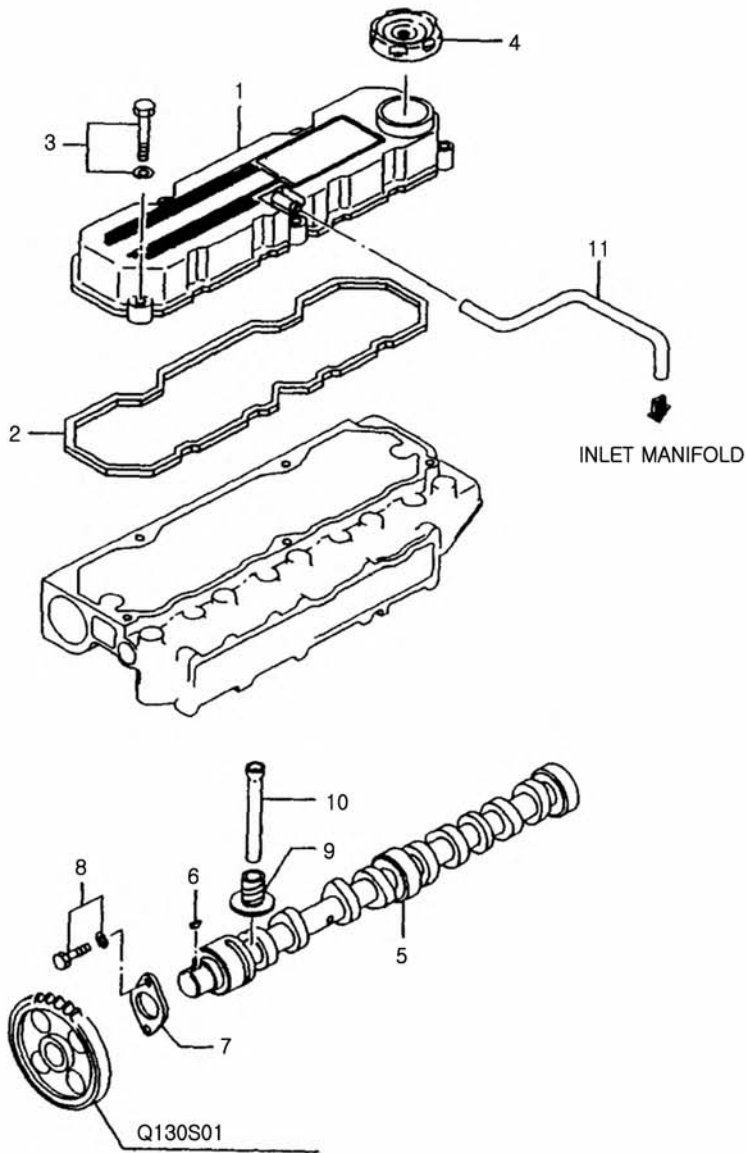
S4QL

번호 NO.	부품번호 PART NO.	부품명 PART NAME	사양 SPEC.	수량 QTY	유효일 Effective	비고 REM.
1	40009581	VALVE-INTAKE-EGQ121	흡기 밸브	4	2006-11-30	
2	40009582	VALVE-EXHAUST-EGQ121	배기 밸브	4	2006-11-30	
3	40219465	SPRING-VALVE OUTER-EGQ121	밸브 스프링	8	2009-03-09	
4	40009951	RETAINER-VALVE UPPER-EGQ121	밸브 리테이너(상)	8	2006-11-30	
5	40009583	COTTER-VALVE-EGQ121	밸브 코터	16	2006-11-30	
6	40009584	CAP-VALVE-EGQ121	밸브 캡	8	2006-11-30	
7	40007384	SEAL-VALVE STEM-EGQ121	밸브 스템 씬	8	2006-11-30	
8	40006978	ROCKER ASSY-Q121	록커 조립체	8	2006-11-30	
801	*	ROCKER+BUSHING-EGQ121	록커&부싱	8	2006-11-30	
802	*	SCREW-ROCKER-EGQ121	록커 스크류	8	2006-11-30	
803	40029055	NUT-HEX SMALL-S315080043	너트	8	2006-11-30	
9	40006959	ROCKER SHAFT ASSY-Q121	록커 축 조립체	1	2006-11-30	
901	*	SHAFT-ROCKER-EGQ121	록커 축	1	2006-11-30	
902	*	PLUG-ROCKER SHAFT-EGQ121	록커 축 플러그	2	2006-11-30	
10	*	BRACKET-ROCKER SHAFT-EGQ121	록커 축 브라켓	4	2006-11-30	
11	*	BOLT-ROCKER BRACKET-EGQ121	볼트	4	2006-11-30	
12	*	SPRING-ROCKER-EGQ121	록커 스프링	3	2006-11-30	
13	*	RING-SNAP-S810019001	스냅링	2	2006-11-30	
14	40028923	BOLT-HEX W/WS-S153082533	볼트	4	2006-11-30	
15	40006966	ROCKER+SHAFT ASSY-Q121	록커&축 조립체	1	2006-11-30	

록커 커버 & 캠 샤프트
ROCKER COVER & CAMSHAFT

Q115S01-1

S4QL



록커 커버 & 캠 샤프트 ROCKER COVER & CAMSHAFT

Q115S01-1

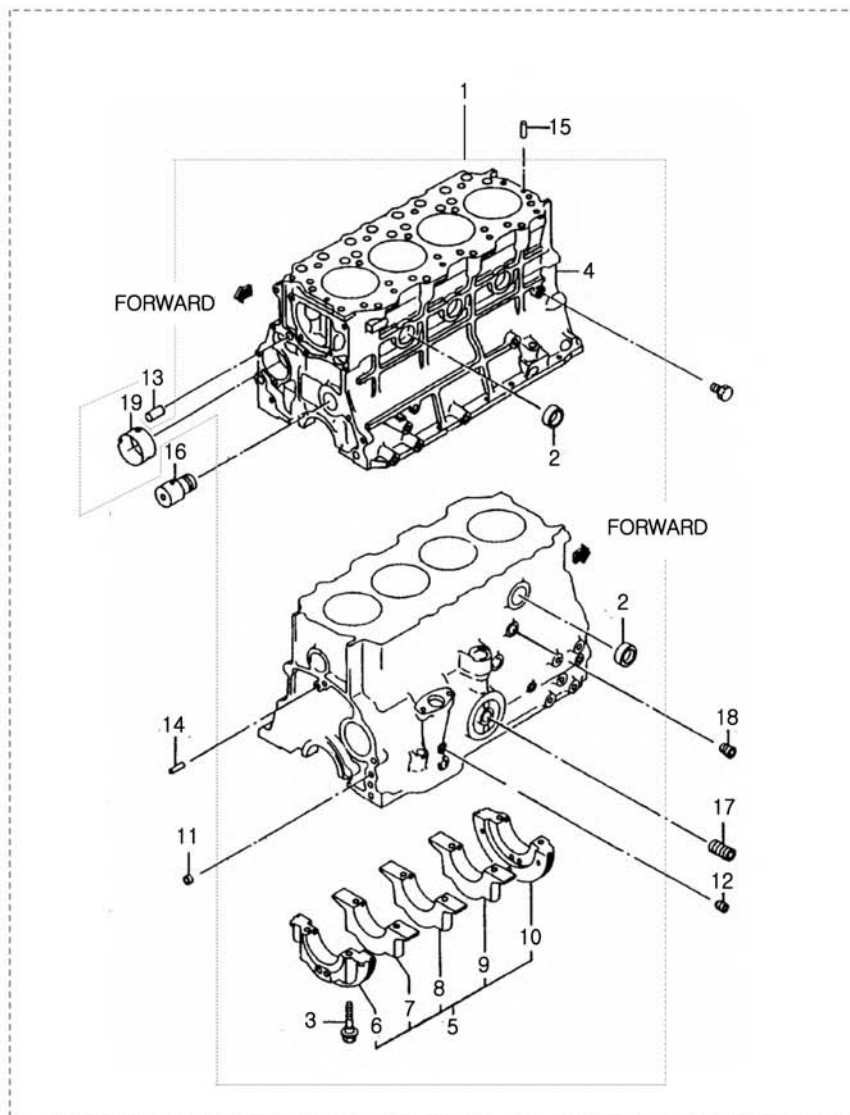
S4QL

번호 NO.	부품번호 PART NO.	부품명 PART NAME	사양 SPEC.	수량 QTY	유효일 Effective	비고 REM.
1	20122425	ROCKER COVER ASSY-RIVETING-Q115 록커 커버 조립체		1	2010-12-16	
2	40007295	GASKET-ROCKER COVER-EGQ115 록커 커버 가스켓	4T	1	2006-11-30	
3	40028926	BOLT-HEX W/WS-S153084033 볼트	M8XP1.25X40L	5	2006-11-30	
4	40027827	CAP-OIL FILLER-EGQ115 오일 필러 캡		1	2006-11-30	
5	40009005	SHAFT-CAM-EGQ122 캠 축		1	2006-11-30	
6	40012799	KEY-Q0630001 키		1	2006-11-30	
7	40011913	PLATE-THRUST-EGQ122 트러스트 플레이트	5T	1	2006-11-30	
8	40028919	BOLT-HEX W/WS-S153081633 볼트	M8XP1.25X16L	2	2006-11-30	
9	40009952	TAPPET-EGQ122 태핏		8	2006-11-30	
10	40009585	ROD-PUSH-EGQ122 푸쉬 로드		8	2006-11-30	
11	40007377	HOSE-AIR BREATHER-EGQ115 에어 브리더 호스	ID9X175L	1	2006-11-30	

크랭크 케이스 조립체
CRANKCASE ASSY

Q110S01-1

S4QL



크랭크 케이스 조립체 CRANKCASE ASSY

Q110S01-1

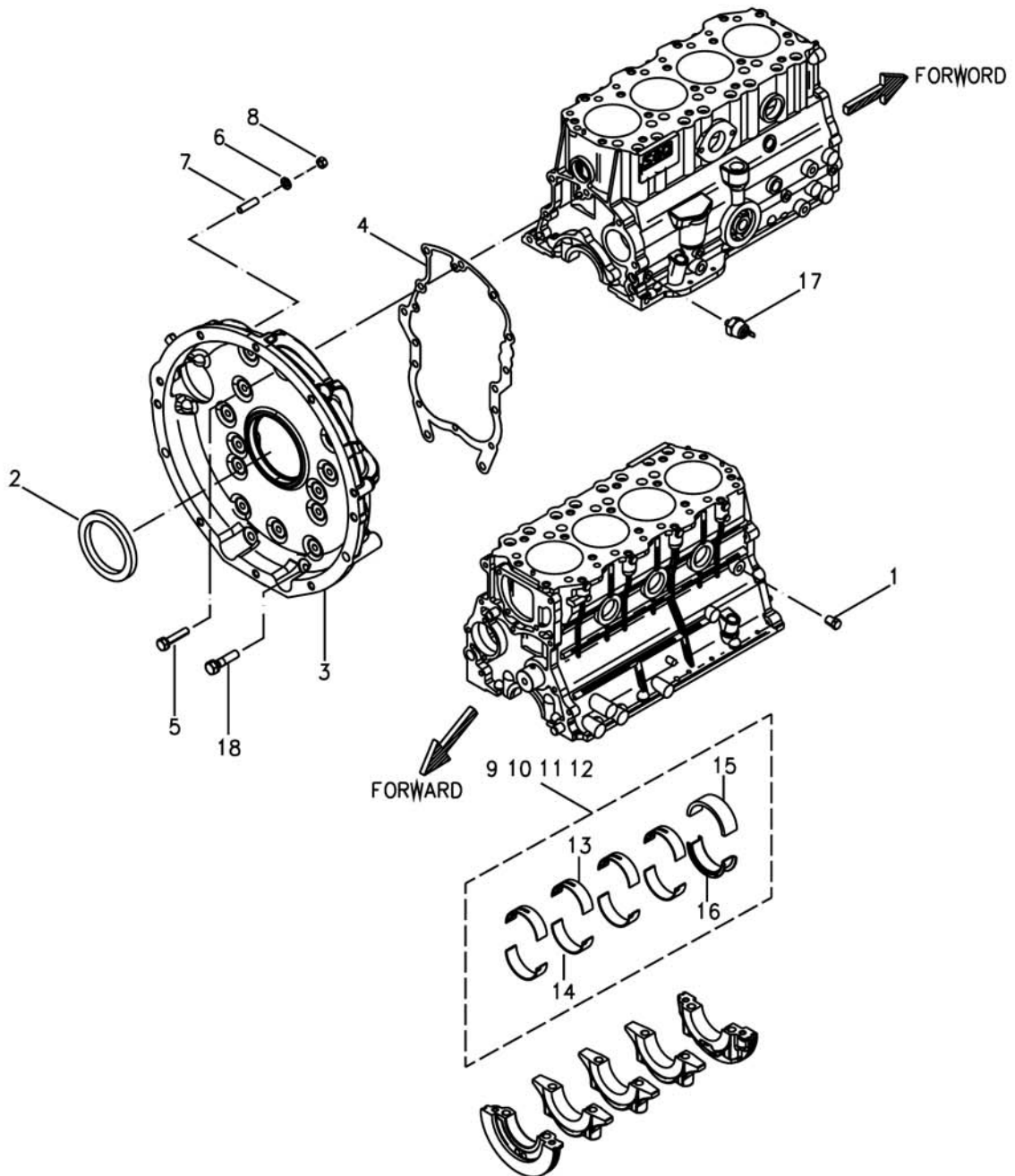
S4QL

번호 NO.	부품번호 PART NO.	부품명 PART NAME	사양 SPEC.	수량 QTY	유효일 Effective	비고 REM.
1	20102378	C/CASE SUB ASSY-EGQ110	크랭크케이스 조립체	1	2007-04-09	
2	40012819	CAP-Q0710011	씰링 캡	6	2006-11-30	
3	40009529	BOLT-BEARING CAP-EGQ100	볼트	10	2006-11-30	
4	*	CASE-CRANK-EGQ110	크랭크 케이스	1	2007-04-09	
5	*	CAP-BEARING-EGQ110	베어링 캡	1	2011-04-19	
6	*	CAP-BEARING NO1-EGQ110	베어링 캡 NO.1	1	2011-04-19	
7	*	CAP-BEARING NO2-EGQ110	베어링 캡 NO.2	1	2011-04-19	
8	*	CAP-BEARING NO3-EGQ110	베어링 캡 NO.3	1	2011-04-19	
9	*	CAP-BEARING NO4-EGQ110	베어링 캡 NO.4	1	2011-04-19	
10	*	CAP-BEARING NO5-EGQ110	베어링 캡 NO.5	1	2011-04-19	
11	40012807	CAP-Q0710004	씰링 캡	3	2006-11-30	
12	40012846	PLUG-TAPER-A0610167	테이퍼 플러그	4	2006-11-30	
13	40009641	PIN-DOWEL-EGQ100	위치 고정핀	2	2006-11-30	
14	40012840	PIN-DOWEL-Q0620002	위치 고정핀	6	2006-11-30	
15	40012833	PIN-DOWEL-Q0620001	위치 고정핀	2	2006-11-30	
16	40009683	SHAFT-IDLER-EGQ100	아이들 축	1	2006-11-30	
17	40009603	SHAFT-OIL FILTER-EGQ140	오일필터 축	1	2006-11-30	
18	40012847	PLUG-TAPER-A0610169	테이퍼 플러그	2	2006-11-30	
19	*	BUSHING-CAMSHAFT FRONT-EGQ100	캠축 부싱	1	2006-11-30	

크랭크 케이스
CRANKCASE

Q110S02-1

S4QL



크랭크 케이스 CRANKCASE

Q110S02-1

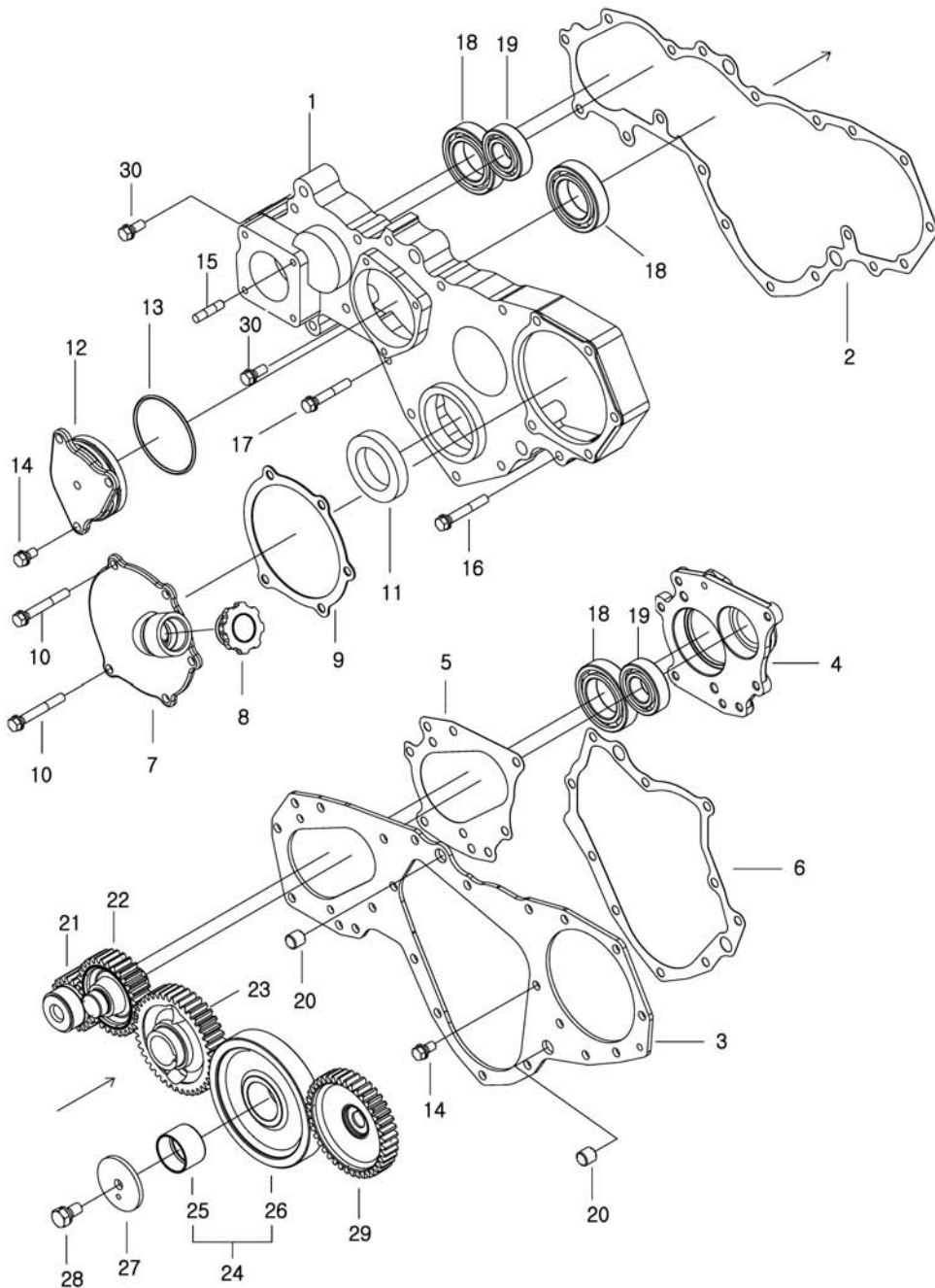
S4QL

번호 NO.	부품번호 PART NO.	부품명 PART NAME	사양 SPEC.	수량 QTY	유효일 Effective	비고 REM.
1	40009575	PLUG-WATER DRAIN-EGQ100 드레인 플러그		1	2006-11-30	
2	40007383	SEAL-OIL-EGQ100 오일 씬		1	2006-11-30	
3	40278412	CASE-REAR-S4Q-NAR-TRQ155 후부판		1	2012-11-01	
4	40006835	GASKET-REAR CASE-EGQ155 후부판 가스켓		1	2006-11-30	
5	40009514	BOLT-HEX/WW(R/CASE)-EGQ155 볼트	M10X1.25X50L	14	2006-11-30	
6	40029549	WASHER-SPR-S361100013 스프링 와셔	O.D18.4X1.D10.2X2.5T	2	2006-11-30	
7	40009911	STUD-EGQ155 스터드	M10X1.25X38L	2	2006-11-30	
8	40029048	NUT-HEX SMALL-S314100043 너트	M10XP1.25	2	2006-11-30	
9	40150910	BEARING-MAIN SET-EGQ110 메인 베어링 셋		1	2006-12-13	
10	40156793	METAL SET-MAIN U.S 0.25 메탈 셋트	U.S 0.25	1	2006-12-13	
11	40156796	METAL SET-MAIN U.S 0.50 메탈 셋트	U.S 0.50	1	2006-12-13	
12	*	METAL SET-MAIN U.S 0.75 메탈 셋트	U.S 0.75	1	2006-12-13	
13	40233122	BEARING-MAIN UP-EGQ110 메인 베어링		4	2011-06-07	
14	40232834	BEARING-MAIN LOW-EGQ110 메인 베어링(하)		4	2010-04-14	
15	40007659	BEARING-MAIN UP REAR-EGQ110 메인 베어링(상/후)		1	2006-11-30	
16	40007660	BEARING-MAIN LOW REAR-EGQ110 메인 베어링(하/후)		1	2006-11-30	
17	40007802	SWITCH-OIL PRESSURE-EGQ180 오일 압력 스위치		1	2006-11-30	
18	40094070	BOLT-HEX W/WS-S153125033 볼트	M12XP1.75X50L	2	2006-11-30	

타이밍 기어 케이스 & 타이밍 기어
TIMING GEAR CASE & TIMING GEAR

Q130S01-1

S4QL



타이밍 기어 케이스 & 타이밍 기어 TIMING GEAR CASE & TIMING GEAR

Q130S01-1

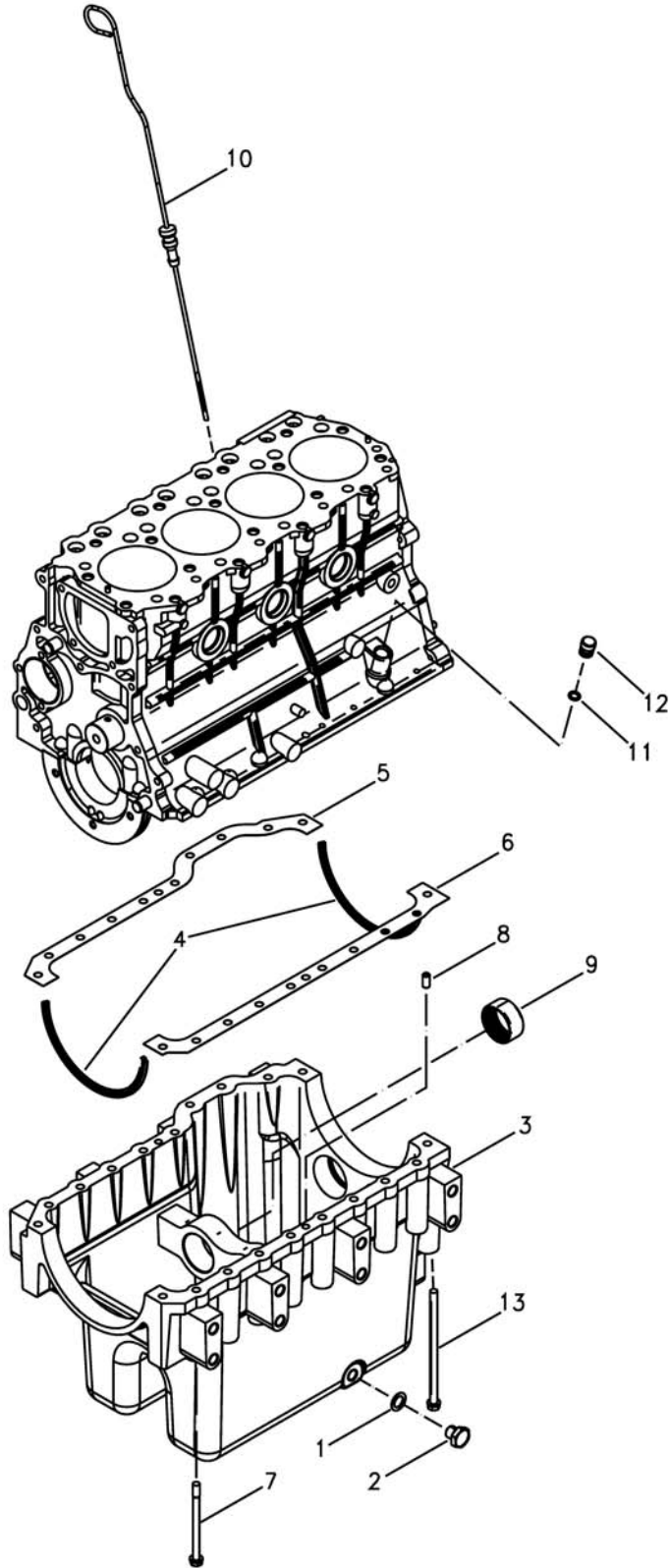
S4QL

번호 NO.	부품번호 PART NO.	부품명 PART NAME	사양 SPEC.	수량 QTY	유효일 Effective	비고 REM.
1	20020985	CASE-TIMING GEAR-EGQ130 타이밍 기어 케이스		1	2006-11-30	
2	40006821	GASKET-T/GEAR CASE-EGQ130 타이밍 기어 케이스	0.5T	1	2006-11-30	
3	40011251	PLATE-FRONT PTO-EGQ130 플레이트	4.5T	1	2006-11-30	
4	40029911	CASE-BEARING-TRQ130 베어링 케이스		1	2007-06-21	
5	40006929	GASKET-BEARING CASE-EGQ130 베어링 케이스 가스켓	0.5T	1	2006-11-30	
6	40006825	GASKET-FRONT PLATE-EGQ130 가스켓	0.5T	1	2006-11-30	
7	40184509	FILLER-OIL-EGQ130 오일 필러		1	2007-10-28	
8	40007385	CAP-FILLER-EGQ130 필러 캡		1	2006-11-30	
9	40006854	GASKET-OIL FILLER-EGQ130 가스켓	1.5T	1	2006-11-30	
10	40028931	BOLT-HEX W/WS-S153086533 볼트	M8XP1.25X65L	5	2006-11-30	
11	40007386	SEAL-OIL-EGQ130 오일 씬		1	2006-11-30	
12	40009586	CASE-BEARING-EGQ130 베어링 케이스		1	2006-11-30	
13	40029228	O-RING-S802075010 오링	D74.4XW3.1	1	2006-11-30	
14	40028919	BOLT-HEX W/WS-S153081633 볼트	M8XP1.25X16L	5	2006-11-30	
15	40028901	BOLT-STUD-S139082523 스테드 볼트	M8XP1.25X25L	2	2006-11-30	
16	40028929	BOLT-HEX W/WS-S153085533 볼트	M8XP1.25X55L	7	2006-11-30	
17	40028928	BOLT-HEX W/WS-S153085033 볼트	M8XP1.25X50L	7	2006-11-30	
18	40012698	BEARING-BALL-A0860080 볼 베어링	#60080	3	2006-11-30	
19	40012703	BEARING-BALL-A0862050 볼 베어링	#62050	2	2006-11-30	
20	40009487	PIN-DOWEL-EGQ130 위치 고정핀	D9X19L	2	2006-11-30	
21	40009280	GEAR-PUMP DRIVE-EGQ130 펌프 구동 기어	OD55XID12X26W	1	2006-11-30	
22	40009877	IDLER-PTO-EGQ130 PTO 아이들러		1	2006-11-30	
23	40009338	GEAR-CAMSHAFT-EGQ130 캠축 기어	OD105XID30X22W	1	2006-11-30	
24	40234512	IDLER ASSY-Q130 아이들러 조립체		1	2009-12-02	
25	*	BUSHING-IDLER-EGQ130 부상		1	2006-11-30	
26	*	GEAR-IDLER-EGQ130 아이들기어		1	2006-11-30	
27	40011909	PLATE-THRUST I/D-EGQ130 트러스트 플레이트	4.5T	1	2006-11-30	
28	40028947	BOLT-HEX W/WS-S154102033 볼트	M10XP1.25X20L	1	2006-11-30	
29	40009337	GEAR-INJ/PUMP-EGQ130 분사 펌프 기어	OD105XID20(1/5TAPER)	1	2006-11-30	
30	40028921	BOLT-HEX W/WS-S153082033 볼트	M8XP1.25X20L	2	2006-11-30	

오일팬
OIL PAN

Q145S01-1

S4QL



오일팬 OIL PAN

Q145S01-1

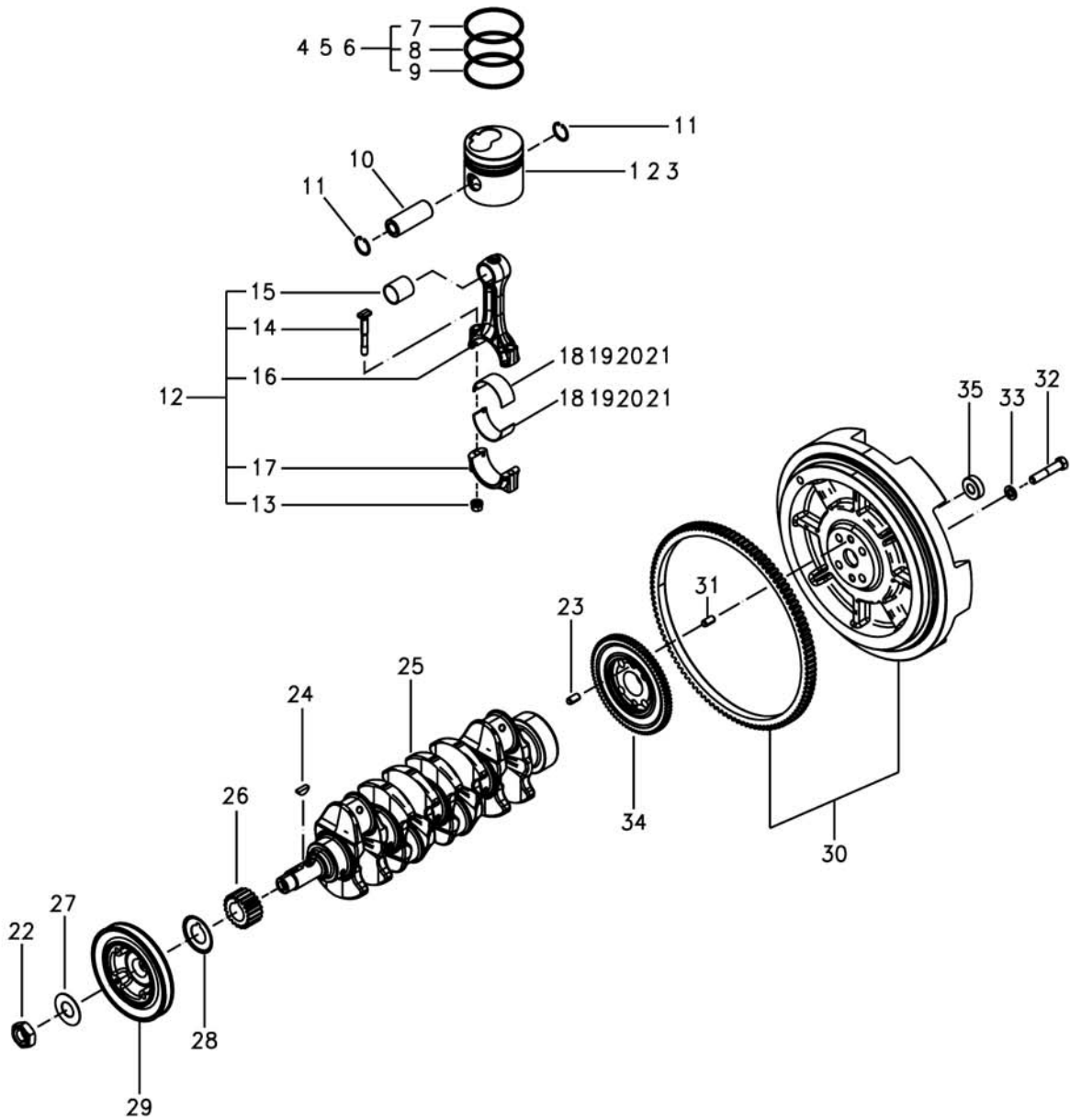
S4QL

번호 NO.	부품번호 PART NO.	부품명 PART NAME	사양 SPEC.	수량 QTY	유효일 Effective	비고 REM.
1	40012780	GASKET-Q0650003 가스켓	ID14X1T	2	2006-11-30	
2	40012908	PLUG-DRAIN-Q0610002 플러그	M14X1.5	2	2006-11-30	
3	20102808	PAN-OIL-EGQ145 오일 팬		1	2007-03-26	
4	40007387	SEAL-U-EGQ145 U-씰		2	2006-11-30	
5	40006842	GASKET-OIL PAN-EGQ145 가스켓	0.6T	1	2006-11-30	
6	40006843	GASKET-OIL PAN-EGQ145 가스켓	0.6T	1	2006-11-30	
7	40009552	BOLT-HEX/WW(OIL PAN)-EGQ145 볼트	M8X1.25X104	18	2006-11-30	
8	40012840	PIN-DOWEL-Q0620002 위치 고정핀	OD8X18L	2	2006-11-30	
9	40007977	BEARING-NEEDLE-EGQ145 니들 베어링		2	2006-11-30	
10	40011357	GAUGE-OIL LEVEL-EGQ145 오일 레벨 게이지		1	2012-01-02	
11	40012803	O-RING-Q0650005 오링	OD15.6XID10.8X2.4T	1	2006-11-30	
12	40009638	PLUG-EGQ145 플러그	OD16X25L	1	2006-11-30	
13	40009555	BOLT-HEX/WW(OIL PAN)-EGQ145 볼트	M8X1.25X155	2	2006-11-30	

메인 무빙 파트
MAIN MOVING PARTS

Q120S01-1

S4QL



메인 무빙 파트 MAIN MOVING PARTS

Q120S01-1

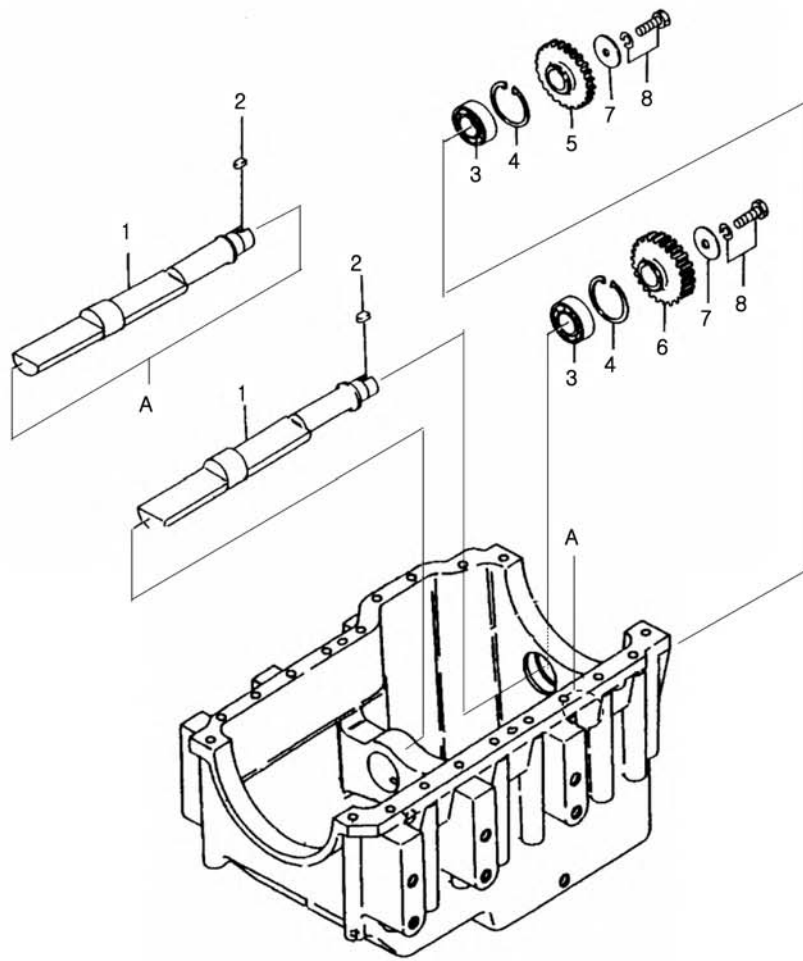
S4QL

번호 NO.	부품번호 PART NO.	부품명 PART NAME	사양 SPEC.	수량 QTY	유효일 Effective	비고 REM.
1	40191023	PISTON-S4QL-EGQ120 피스톤		4	2011-05-17	
2	40156921	PISTON-O.S 0.25-EGQ120 피스톤	O.S 0.25	4	2006-12-13	
3	40156924	PISTON-O.S 0.50-EGQ120 피스톤	O.S 0.50	4	2006-12-13	
4	40055313	RING-PISTON/SET-EGQ120 피스톤링 조립체	STD	4	2006-11-30	
5	40156863	RING-PISTON SET O.S 0.25 피스톤링 조립체	O.S 0.25	4	2006-12-13	
6	40156866	RING-PISTON SET O.S 0.50 피스톤링 조립체	O.S 0.50	4	2006-12-13	
7	40007903	RING-1ST-EGQ120 1번 링	OD88	4	2006-11-30	
8	40007840	RING-2ND-EGQ120 2번 링	OD88	4	2006-11-30	
9	40007799	RING-OIL-EGQ120 오일 링		4	2006-11-30	
10	40010195	PIN-PISTON-EGQ120 피스톤 핀		4	2006-11-30	
11	40029291	RING-SNAP-S811028005 스냅링	D28	8	2006-11-30	
12	40261263	CON ROD ASSY-S4QL-Q120 커넥팅 로드 조립체		4	2011-09-02	
13	40253675	NUT-CON/ROD(S4QLT)-EGQ120 커넥팅로드 너트		2	2011-03-07	
14	40253674	BOLT-CON/ROD(S4QLT)-EGQ120 볼트		2	2011-03-07	
15	*	BUSHING-CON/ROD(S4Q)-EGQ120 콘 로드 부싱		1	2007-02-26	
16	*	ROD-CONNECTING(S4Q)-EGQ120 커넥팅 로드		1	2011-03-07	
17	*	CAP-CON/ROD(L4A)-EGQ120 커넥팅로드 캡		1	2011-03-07	
18	40232833	BEARING-CONROD-EGQ120 콘 로드 베어링		8	2010-04-14	
19	40156896	BEARING-CON-ROD-EGQ120 콘 로드 베어링	U.S.0.25	8	2006-12-13	
20	40156899	BEARING-CON-ROD-EGQ120 콘 로드 베어링	U.S.0.50	8	2006-12-13	
21	*	BEARING-CON-ROD-EGQ120 콘 로드 베어링	U.S.0.75	8	2006-12-13	
22	40012898	NUT-Q0610003 너트	M24X1.5	1	2006-11-30	
23	40012801	PIN-DOWEL-Q0620003 위치 고정핀	OD10X20L	2	2006-11-30	
24	40012799	KEY-Q0630001 키		2	2006-11-30	
25	40256520	CRANKSHAFT-EGQ120 크랭크 축		1	2012-01-02	
26	40010099	GEAR-CRANKSHAFT-EGQ130 크랭크 축 기어	OD55XID30X27.5W	1	2006-11-30	
27	40012121	WASHER-CRANKSHAFT-EGQ120 크랭크축 와셔	OD52XID25X1.2T	1	2006-11-30	
28	40011829	PLATE-BAFFLE-EGQ120 배플 플레이트	1T	1	2006-11-30	
29	40009209	PULLEY-CRANKSHAFT-EGQ120 크랭크축 풀리		1	2006-11-30	
30	20129419	FLYWHEEL-ASSY-S4Q-NAR-KAI-TRQ150 복미향 플라이휠		1	2012-11-01	
31	40012801	PIN-DOWEL-Q0620003 위치 고정핀	OD10X20L	2	2006-11-30	
32	40028893	BOLT-HEX-S107126053 볼트	M12XP1.25X60L	4	2006-11-30	
33	40029551	WASHER-SPR-S361120013 스프링 와셔	O.D21.5XI.D12.2X3T	4	2006-11-30	
34	40009241	GEAR-BALANCER DRIVE-EGQ146 바란서 구동 기어	OD159.98XID40X10W	1	2007-04-23	
35	40007801	BEARING-BALL-EGQ150 볼 베어링		1	2006-11-30	

바란서
BALANCER

Q146S01-1

S4QL



바란서 BALANCER

Q146S01-1

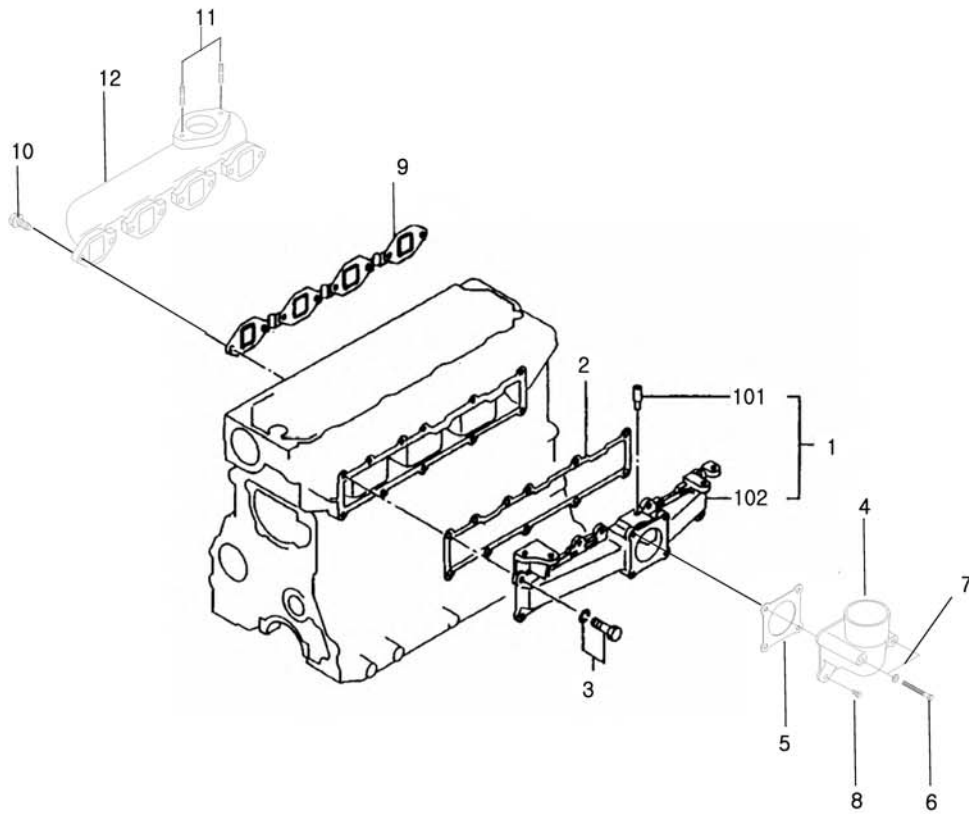
S4QL

번호 NO.	부품번호 PART NO.	부품명 PART NAME	사양 SPEC.	수량 QTY	유효일 Effective	비고 REM.
1	40009399	SHAFT-BALANCER-EGQ146 바란서 축		2	2006-11-30	
2	40012800	KEY-Q0630002 키		2	2006-11-30	
3	40012703	BEARING-BALL-A0862050 볼 베어링	#62050	2	2006-11-30	
4	40029297	RING-SNAP-S811052005 스냅링	D52	2	2006-11-30	
5	40009298	GEAR-BALANCER(RH)-EGQ146 바란서 기어(우)	OD81.94XID25X10W	1	2006-11-30	
6	40009155	GEAR-BALANCER(LH)-EGQ146 바란서 기어(좌)	OD81.94XID25X22W	1	2006-11-30	
7	40012108	WASHER-EGQ146 와셔	OD40XID10.5X4.5T	2	2006-11-30	
8	40028947	BOLT-HEX W/WS-S154102033 볼트	M10XP1.25X20L	2	2006-11-30	

흡기 & 배기 매니폴드
INLET & OUTLET MANIFOLD

Q160S01-1

S4QL



흡기 & 배기 매니폴드 INLET & OUTLET MANIFOLD

Q160S01-1

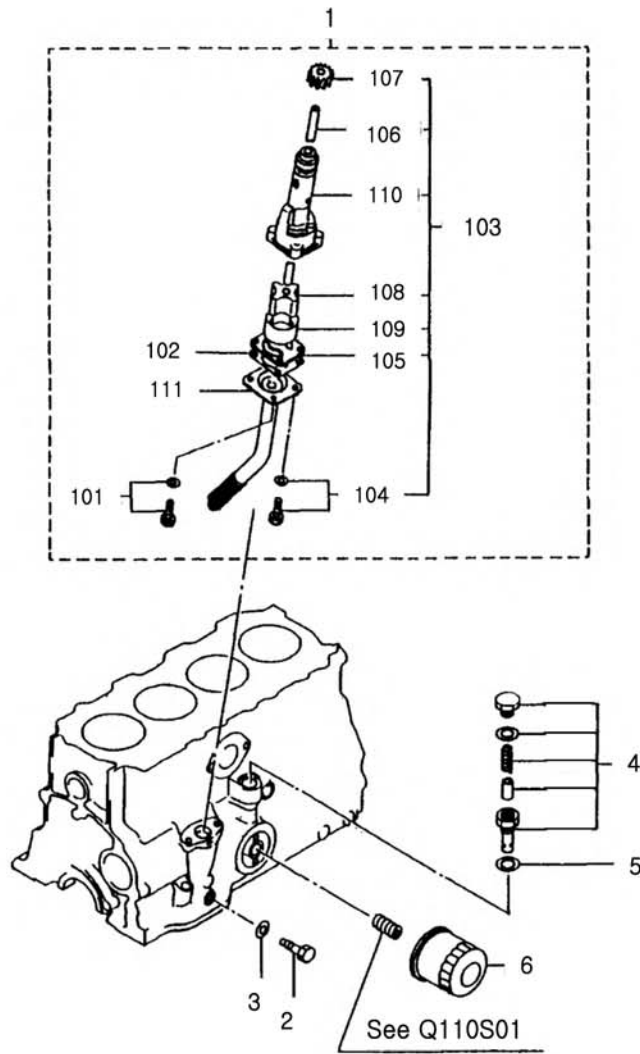
S4QL

번호 NO.	부품번호 PART NO.	부품명 PART NAME	사양 SPEC.	수량 QTY	유효일 Effective	비고 REM.
1	20120607	IN/MANIFOLD ASSY-Q160	흡기다지관조립체	1	2010-06-29	
101	*	PIPE-INTAKE MANIFOLD-EGQ160	흡기 다지관 파이프	1	2006-11-30	OD10.5X2T
102	*	MANIFOLD-INTAKE-EGQ160	흡기 다지관	1	2006-11-30	
2	40006826	GASKET-INTAKE MANIFOLD-EGQ160	흡기 다지관 가스켓	1	2006-11-30	1T
3	40028921	BOLT-HEX W/WS-S153082033	볼트	11	2006-11-30	M8XP1.25X20L
4	20120608	ELBOW-AIR INLET-EGQ160	엘보우	1	2010-06-29	
5	40006912	GASKET-AIR INLET ELBOW-EGQ160	흡기 엘보우 가스켓	1	2006-11-30	ID52X1T
6	40012793	BOLT-Q0610001	볼트	2	2006-11-30	M6X1X85
7	40029543	WASHER-SPR-S361060013	스프링 와셔	2	2006-11-30	O.D12.2XI.D6.1X1.5T
8	40028911	BOLT-HEX W/WS-S153062033	볼트	2	2006-11-30	M6XP1X20L
9	40011272	GASKET-EXHAUST-EGQ165	배기 가스켓	1	2006-11-30	0.4T
10	40264543	BOLT-HEX W/WS-EGQ165	볼트	8	2012-01-02	M8XP1.25X23L
11	40092298	BOLT-STUD-S139082023	스터드 볼트	2	2006-11-30	M8XP1.25X20L
12	20020371	MANIFOLD-EXHAUST-EGQ165	배기 다지관	1	2006-11-30	

오일 시스템
OIL SYSTEM

Q140S01-1

S4QL



오일 시스템 OIL SYSTEM

Q140S01-1

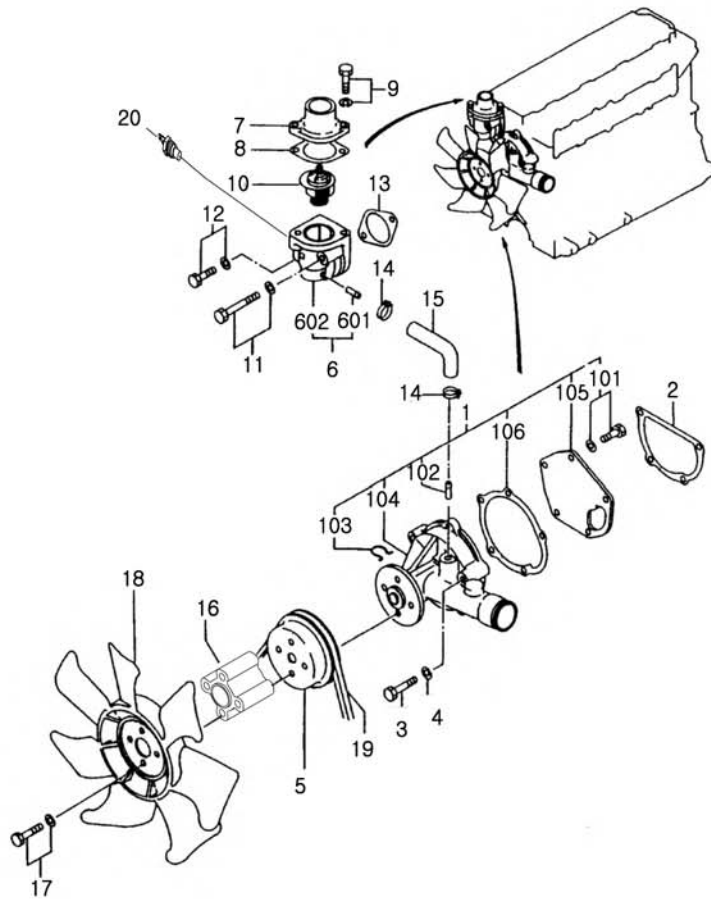
S4QL

번호 NO.	부품번호 PART NO.	부품명 PART NAME	사양 SPEC.	수량 QTY	유효일 Effective	비고 REM.
1	20020338	O/PUMP+STR ASSY-Q140	오일펌프&스트레이너	1	2006-11-30	
101	40028911	BOLT-HEX W/WS-S153062033	볼트	2	2006-11-30	
102	40006905	GASKET-O/PUMP STRAINER-EGQ140	가스켓	1	2006-11-30	
103	*	OIL PUMP ASSY-Q140	오일펌프 조립체	1	2006-11-30	
104	40028911	BOLT-HEX W/WS-S153062033	볼트	2	2006-11-30	
105	*	COVER-OIL PUMP-EGQ140	오일펌프 커버	1	2006-11-30	
106	*	SHAFT-ROTOR-EGQ140	축	1	2006-11-30	
107	*	GEAR-DRIVE-EGQ140	구동 기어	1	2006-11-30	
108	*	ROTOR-INNER-EGQ140	로터(내)	1	2006-11-30	
109	*	ROTOR-OUTER-EGQ140	로터(외)	1	2006-11-30	
110	*	CASE-OIL PUMP-EGQ140	오일펌프 케이스	1	2006-11-30	
111	40011539	STRAINER-OIL-EGQ140	오일 스트레이너	1	2006-11-30	
2	40009920	BOLT-OIL PUMP SET-EGQ140	볼트	1	2006-11-30	
3	40011997	GASKET-EGQ140	가스켓	1	2006-11-30	
4	40006985	RELIEF VALVE ASSY-Q140	릴리프 밸브 조립체	1	2006-11-30	
5	40012782	GASKET-Q0650004	가스켓	1	2006-11-30	
6	40006977	OIL FILTER ASSY-Q140	오일필터 조립체	1	2006-11-30	

냉각 시스템
COOLING SYSTEM

Q135S01-1

S4QL



냉각 시스템 COOLING SYSTEM

Q135S01-1

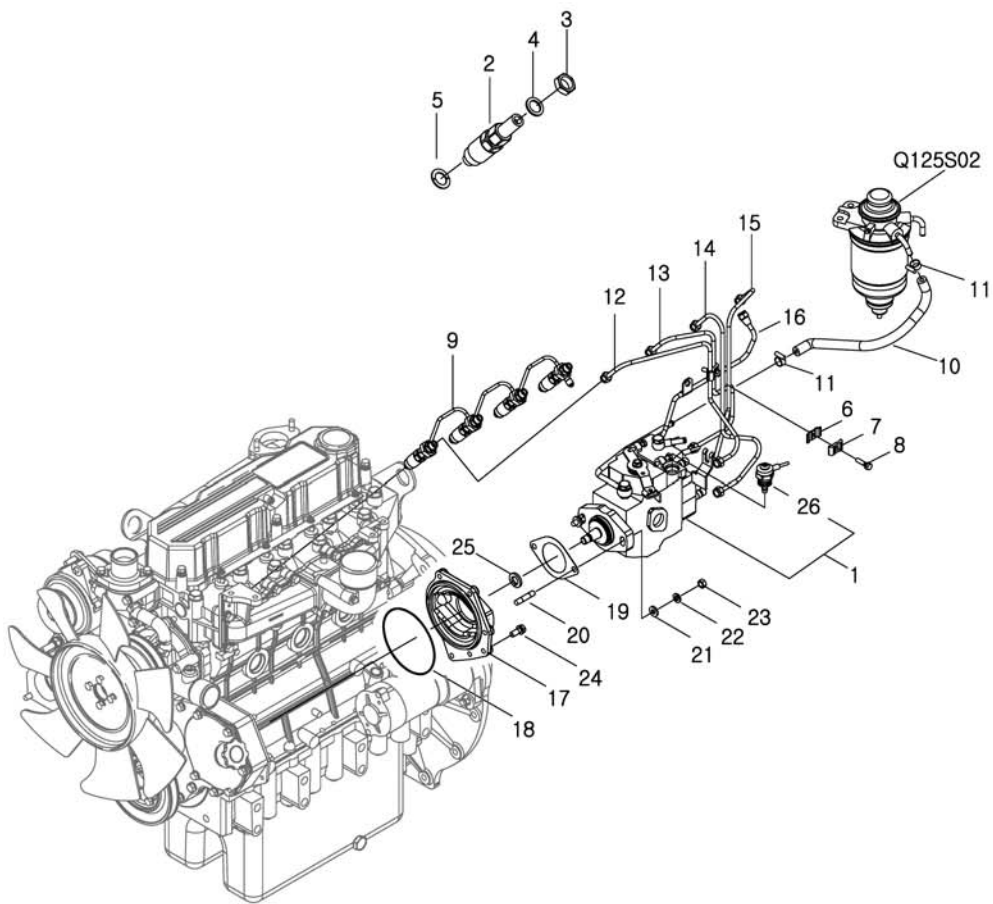
S4QL

번호 NO.	부품번호 PART NO.	부품명 PART NAME	사양 SPEC.	수량 QTY	유효일 Effective	비고 REM.
1	40006953	WATER PUMP ASSY-Q135	냉각수 펌프 조립체	1	2006-11-30	
101	40028921	BOLT-HEX W/WS-S153082033	볼트	1	2006-11-30	
102	*	PIPE-WATER PUMP-EGQ135	냉각수 펌프 파이프	1	2006-11-30	
103	40012048	WIRE-CLIP-EGQ135	클립 와이어	1	2006-11-30	
104	*	CASE-WATER PUMP-EGQ135	냉각수 펌프 케이스	1	2006-11-30	
105	40011344	COVER-WATER PUMP-EGQ135	워터 펌프 커버	1	2006-11-30	
106	40006867	GASKET-WATER PUMP-EGQ135	가스켓	1	2006-11-30	
2	40006868	GASKET-W/PUMP COVER-EGQ135	가스켓	1	2006-11-30	
3	40028926	BOLT-HEX W/WS-S153084033	볼트	3	2006-11-30	
4	40028930	BOLT-HEX W/WS-S153086033	볼트	1	2006-11-30	
5	40009954	PULLEY-WATER PUMP-EGQ135	냉각수 펌프 풀리	1	2006-11-30	
6	40006983	CASE ASSY-THERMOSTAT-Q135	수온 조절기 케이스	1	2006-11-30	
601	*	PIPE-WATER PUMP-EGQ135	냉각수 펌프 파이프	1	2006-11-30	
602	*	CASE-THERMOSTAT-EGQ135	수온 조절기 케이스	1	2006-11-30	
7	40009953	COVER-THERMOSTAT-EGQ135	수온 조절기 커버	1	2006-11-30	
8	40006869	GASKET-THERMOSTAT-EGQ135	수온 조절기 가스켓	1	2006-11-30	
9	40028923	BOLT-HEX W/WS-S153082533	볼트	2	2006-11-30	
10	40007663	THERMOSTAT-EGQ135	수온 조절기	1	2006-11-30	
11	40028932	BOLT-HEX W/WS-S153087533	볼트	1	2006-11-30	
12	40028923	BOLT-HEX W/WS-S153082533	볼트	1	2006-11-30	
13	40006911	GASKET-THERMOSTAT CASE-EGQ135	수온 조절기 케이스	1	2006-11-30	
14	40029325	BAND-WIRE-S901001813	와이어 밴드	2	2006-11-30	
15	40007374	HOSE-BY/PASS-EGQ135	바이패스 호스	1	2006-11-30	
16	40009955	SPACER-FAN-EGQ135	스페이서	1	2006-11-30	
17	40028931	BOLT-HEX W/WS-S153086533	볼트	4	2006-11-30	
18	40008242	FAN-COOLING-EGQ135	냉각 팬	1	2006-11-30	
19	40007487	BELT-LOW EDGE-EGQ135	벨트	1	2006-11-30	
20	40007156	UNIT-WATER TEMP-TRG750	냉각수 온도계	1	2006-11-30	

연료 시스템
FUEL SYSTEM

Q125S01-1

S4QL



연료 시스템 FUEL SYSTEM

Q125S01-1

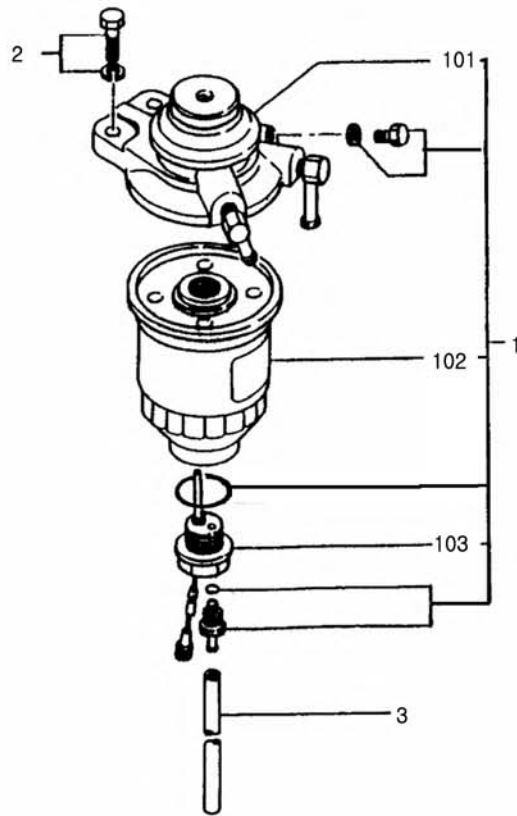
S4QL

번호 NO.	부품번호 PART NO.	부품명 PART NAME	사양 SPEC.	수량 QTY	유효일 Effective	비고 REM.
1	40195458	PUMP-INJECTION-TIER3-EGQ125 분사 펌프		1	2008-01-30	TIER3
2	40007662	NOZZLE-INJ/PUMP/150BAR-EGQ125 분사펌프 노즐		4	2006-11-30	
3	40009918	NUT-NOZZLE-EGQ125 노즐 너트	M12X1.5(RHT)	4	2006-11-30	
4	40011996	GASKET-FUEL RE/PIPE-EGQ125 가스켓	ID12.2X1T	4	2006-11-30	
5	40011998	GASKET-HOLDER-EGQ125 홀더 가스켓	ID12X1.5T	4	2006-11-30	
6	40012062	CLAMP-INJ/PIPE-EGQ125 분사파이프 클램프		2	2006-11-30	
7	40012061	CLAMP-INJ/PIPE-EGQ125 분사파이프 클램프		2	2006-11-30	
8	40028912	BOLT-HEX W/WS-S153062533 볼트	M6XP1X25L	2	2006-11-30	
9	40011564	PIPE-FUEL LEAK OFF-EGQ125 배유 파이프	OD4.76X0.7T	1	2006-11-30	
10	40007533	HOSE-FUEL-EGQ125 연료 호스	ID7X450L	1	2006-11-30	
11	40012020	CLAMP-HOSE-TRG970 호스 클램프	MIND8XMAXD16	2	2006-11-30	
12	40011025	PIPE-INJ/NO1-EGQ125 분사 파이프(1)	OD6X2.5T	1	2006-11-30	
13	40011026	PIPE-INJ/NO2-EGQ125 분사 파이프(2)	OD6X2.5T	1	2006-11-30	
14	40011027	PIPE-INJ/NO3-EGQ125 분사 파이프(3)	OD6X2.5T	1	2006-11-30	
15	40011028	PIPE-INJ/NO4-EGQ125 분사 파이프(4)	OD6X2.5T	1	2006-11-30	
16	40011024	PIPE-FUEL RETURN-EGQ125 연료 리턴 파이프	OD6.35X0.7T	1	2006-11-30	
17	40009042	FLANGE-INJ/PUMP-EGQ125 분사펌프 플랜지		1	2006-11-30	
18	40007391	O-RING-OIL LEVEL-EGQ125 오링	OD118.5XID114.5X2T	1	2006-11-30	
19	40006910	GASKET-INJ/PUMP-EGQ125 분사펌프 가스켓	ID52X0.5T	1	2006-11-30	
20	40028902	BOLT-STUD-S139083023 스터드 볼트	M8XP1.25X30L	2	2006-11-30	
21	40012090	RETAINER-UPPER-EGQ125 리테이너	OD17XID8X3T	2	2006-11-30	
22	40029546	WASHER-SPR-S361080013 스프링 와셔	O.D15.4XI.D8.2X2T	2	2006-11-30	
23	40029041	NUT-HEX SMALL-S313080043 너트	M8XP1.25	2	2006-11-30	
24	40028921	BOLT-HEX W/WS-S153082033 볼트	M8XP1.25X20L	1	2006-11-30	
25	40029553	WASHER-SPR-S361140013 스프링 와셔	O.D24.5XI.D14.2X3.5T	1	2006-11-30	
26	40150541	SOLENOID-Q1250156 솔레노이드 밸브		1	2006-05-18	

연료 펌프 & 필터
FUEL PUMP & FILTER

Q125S02-1

S4QL



연료 펌프 & 필터 FUEL PUMP & FILTER

Q125S02-1

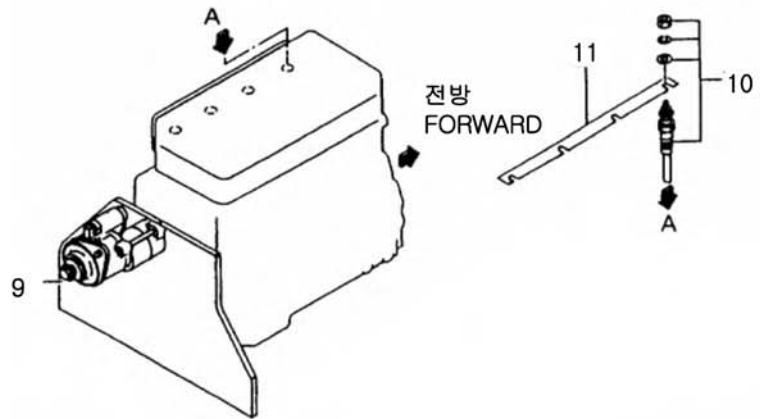
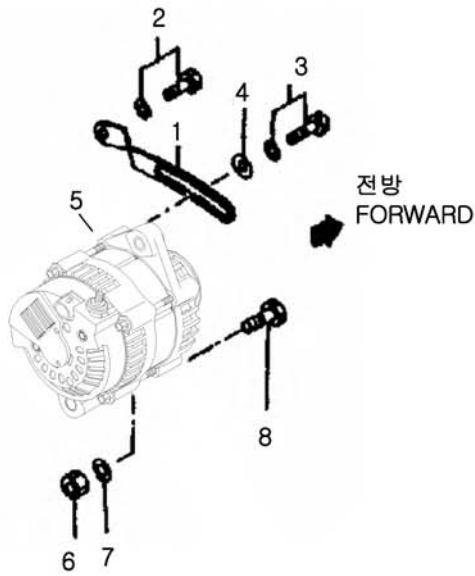
S4QL

번호 NO.	부품번호 PART NO.	부품명 PART NAME	사양 SPEC.	수량 QTY	유효일 Effective	비고 REM.
1	40006957	FUEL FILTER ASSY-Q125		1	2006-11-30	
101	*	ADAPTER BODY ASSY-Q125		1	2006-11-30	
102	40006997	CARTRIDGE ASSY-Q125		1	2006-11-30	
103	40006998	SENSOR ASSY-Q125		1	2006-11-30	
2	40028923	BOLT-HEX W/WS-S153082533	M8XP1.25X25L	2	2006-11-30	
3	40012841	TUBE-Q0720001	OD8XID5X300L	1	2006-11-30	

전장 파트
ELECTRIC PARTS

Q180S01-1

S4QL



전장 파트 ELECTRIC PARTS

Q180S01-1

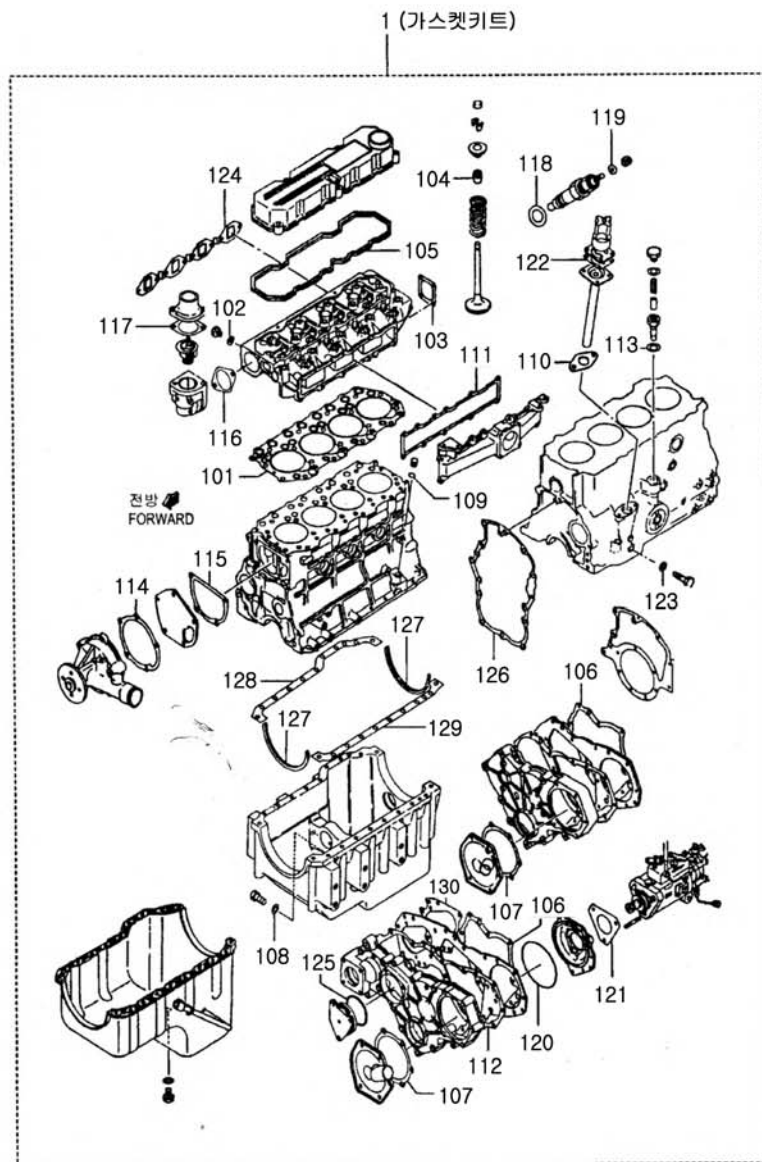
S4QL

번호 NO.	부품번호 PART NO.	부품명 PART NAME	사양 SPEC.	수량 QTY	유효일 Effective	비고 REM.
1	40011923	PLATE-ADJUST-EGQ175 조정 플레이트	6T	1	2006-11-30	
2	40028921	BOLT-HEX W/WS-S153082033 볼트	M8XP1.25X20L	1	2006-11-30	
3	40029008	BOLT-HEX W/WS-S159082533 볼트	M8XP1.25X25L	1	2006-11-30	
4	40028171	WASHER-PLN-S364100013 평와셔	O.D21XI.D10.5X2T	1	2006-11-30	
5	40006956	ALTERNATOR-Q175 발전기		1	2006-11-30	
6	40029048	NUT-HEX SMALL-S314100043 너트	M10XP1.25	1	2006-11-30	
7	40029549	WASHER-SPR-S361100013 스프링 와셔	O.D18.4XI.D10.2X2.5T	1	2006-11-30	
8	40029467	BOLT-HEX-S103106543 볼트	M10X1.25PX65L	1	2006-11-30	
9	40006954	MOTOR-STARTER-Q170 시동 모터		1	2006-11-30	
10	40007624	PLUG-GLOW-EGQ180 예열 플러그	11V/20A	4	2006-11-30	
11	40011816	PLATE-CONNECTION-EGQ180 연결판	1.6T	1	2006-11-30	

가스켓 키트 OVERHAUL GASKET KIT

Q065S01-1

S4QL



가스켓 키트 OVERHAUL GASKET KIT

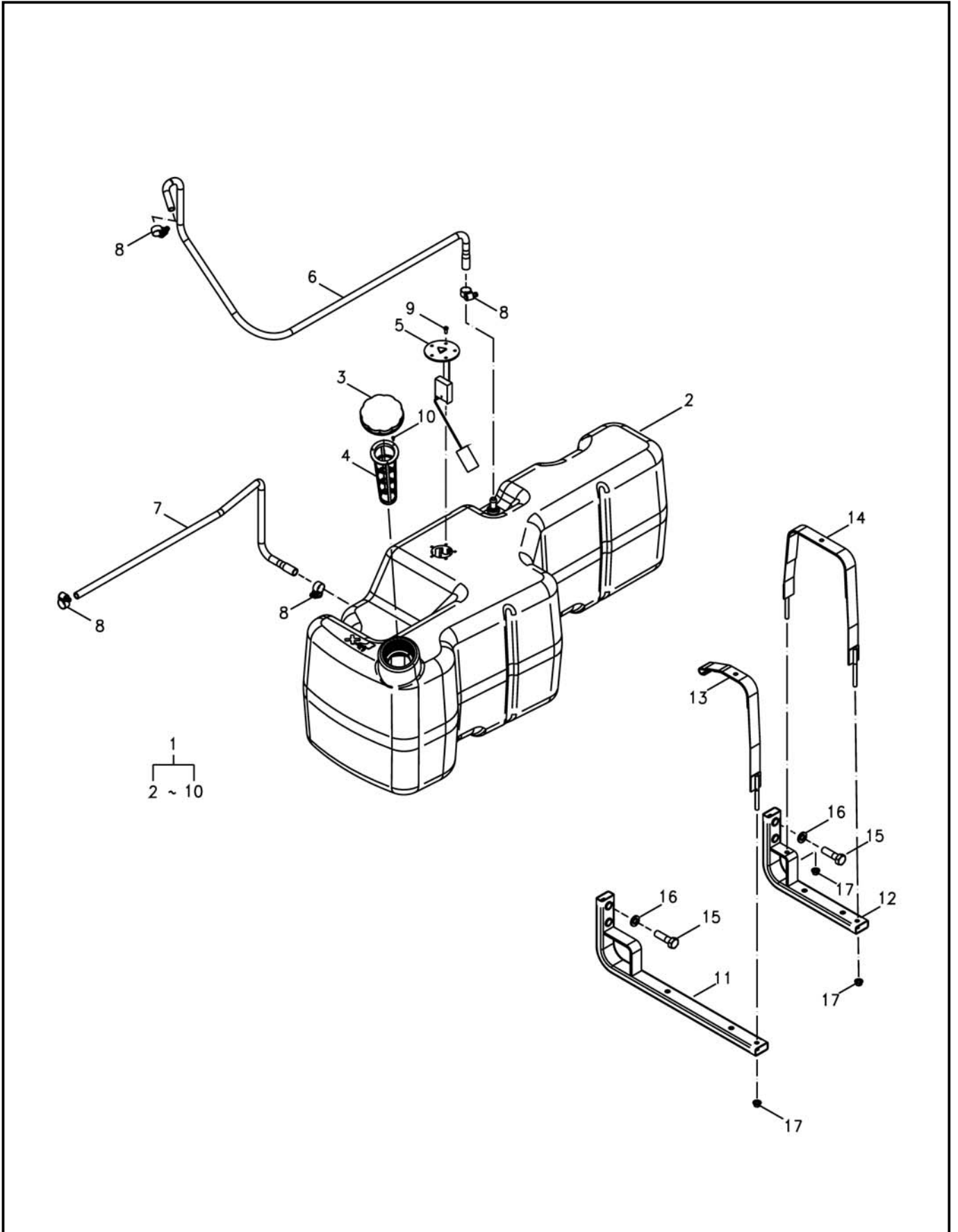
Q065S01-1

S4QL

번호 NO.	부품번호 PART NO.	부품명 PART NAME	사양 SPEC.	수량 QTY	유효일 Effective	비고 REM.
101	40006823	GASKET-CYLINDER HEAD-EGQ116	실린더 헤드 가스켓	1	2006-11-30	
102	40011806	GASKET-DRAIN PLUG-EGQ116	플러그 가스켓	1	2006-11-30	
103	40006915	GASKET-HEAD REAR-EGQ116	헤드 가스켓(후)	1	2006-11-30	
104	40007384	SEAL-VALVE STEM-EGQ121	밸브 스템 씬	8	2006-11-30	
105	40007295	GASKET-ROCKER COVER-EGQ115	록커 커버 가스켓	1	2006-11-30	
106	40006825	GASKET-FRONT PLATE-EGQ130	가스켓	1	2006-11-30	
107	40006854	GASKET-OIL FILLER-EGQ130	가스켓	1	2006-11-30	
108	40012780	GASKET-Q0650003	가스켓	2	2006-11-30	
109	40012803	O-RING-Q0650005	오링	1	2006-11-30	
110	40006904	GASKET-TACHO/DRIVE-EGQ110	타코 드라이브 가스켓	1	2006-11-30	
111	40006826	GASKET-INTAKE MANIFOLD-EGQ160	흡기 다지관 가스켓	1	2006-11-30	
112	40006821	GASKET-T/GEAR CASE-EGQ130	타이밍 기어 케이스	1	2006-11-30	
113	40012782	GASKET-Q0650004	가스켓	1	2006-11-30	
114	40006867	GASKET-WATER PUMP-EGQ135	가스켓	1	2006-11-30	
115	40006868	GASKET-W/PUMP COVER-EGQ135	가스켓	1	2006-11-30	
116	40006911	GASKET-THERMOSTAT CASE-EGQ135	수온 조절기 케이스	1	2006-11-30	
117	40006869	GASKET-THERMOSTAT-EGQ135	수온 조절기 가스켓	1	2006-11-30	
118	40011998	GASKET-HOLDER-EGQ125	홀더 가스켓	1	2006-11-30	
119	40011996	GASKET-FUEL RE/PIPE-EGQ125	가스켓	2	2006-11-30	
120	40007391	O-RING-OIL LEVEL-EGQ125	오링	2	2006-11-30	
121	40006910	GASKET-INJ/PUMP-EGQ125	분사펌프 가스켓	1	2006-11-30	
122	40006905	GASKET-O/PUMP STRAINER-EGQ140	가스켓	1	2006-11-30	
123	40011997	GASKET-EGQ140	가스켓	1	2006-11-30	
124	40011272	GASKET-EXHAUST-EGQ165	배기 가스켓	1	2006-11-30	
125	40029228	O-RING-S802075010	오링	1	2006-11-30	
126	40006835	GASKET-REAR CASE-EGQ155	후부판 가스켓	1	2006-11-30	
127	40007387	SEAL-U-EGQ145	U-씬	2	2006-11-30	
128	40006842	GASKET-OIL PAN-EGQ145	가스켓	1	2006-11-30	
129	40006843	GASKET-OIL PAN-EGQ145	가스켓	1	2006-11-30	
130	40006929	GASKET-BEARING CASE-EGQ130	베어링 케이스 가스켓	1	2006-11-30	

연료 탱크
FUEL TANK

G040S01-1



연료 탱크 FUEL TANK

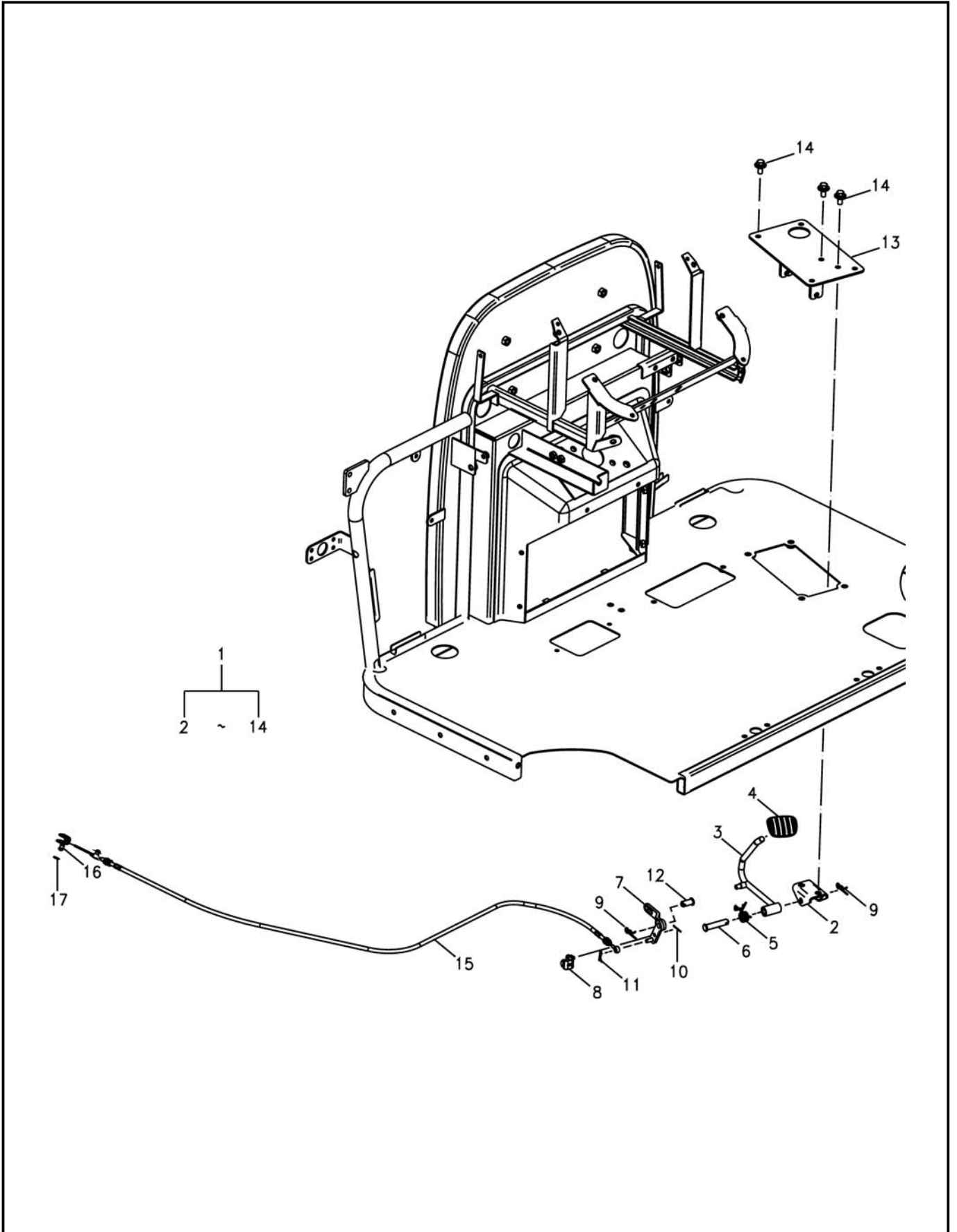
G040S01-1

번호 NO.	부품번호 PART NO.	부품명 PART NAME	사양 SPEC.	수량 QTY	유효일 Effective	비고 REM.
1	40261619	SUB ASSY-TANK-TRG040 연료탱크 조립체		1	2012-08-06	
2	40261372	TANK-FUEL-80L-TRG040 연료탱크		1	2012-07-27	
3	40261373	CAP-FUEL TANK-TRG040 연료탱크 캡		1	2011-12-19	
4	40261833	STRAINER-TANK-TRG040 거름망		1	2011-12-19	
5	40262223	GAUGE-FUEL-TRG750 연료게이지		1	2012-07-27	
6	40261375	HOSE-FUEL-OUT-TRG040 연료호스(출)		1	2012-07-27	
7	40261374	HOSE-FUEL-IN-TRG040 연료호스(입)		1	2012-08-06	
8	40012020	CLAMP-HOSE-TRG970 호스 클램프	MIND8XMAXD16	4	2006-11-30	
9	40070324	SCREW-CROSS PAN-S219501211 스크류	M5X0.8PX12L	5	2006-11-30	
10	40069949	SCREW-CROSS PAN-S219301011 스크류	M3X0.5PX10L	3	2006-11-30	
11	40261618	BRACKET-TANK-FRONT-TRG040 전방 브라켓		1	2012-08-06	
12	40261376	BRACKET-TANK-REAR-TRG040 후방 브라켓		1	2012-07-27	
13	40261166	BAND-TANK-FRONT-TRG040 전방밴드		1	2012-07-27	
14	40261956	BAND-TANK-REAR-TRG040 후방밴드		1	2012-07-27	
15	40029401	BOLT-HEX-S101145043 볼트	M14X2PX50L	4	2006-11-30	
16	40029553	WASHER-SPR-S361140013 스프링 와셔	O.D24.5XI.D14.2X3.5T	4	2006-11-30	
17	40029075	NUT-FLANGE-S345080013 플랜지 너트	M8XP1.25	3	2006-11-30	

조속 장치
ENGINE CONTROL

G100S01-2

S4Q,S4S



조속 장치 ENGINE CONTROL

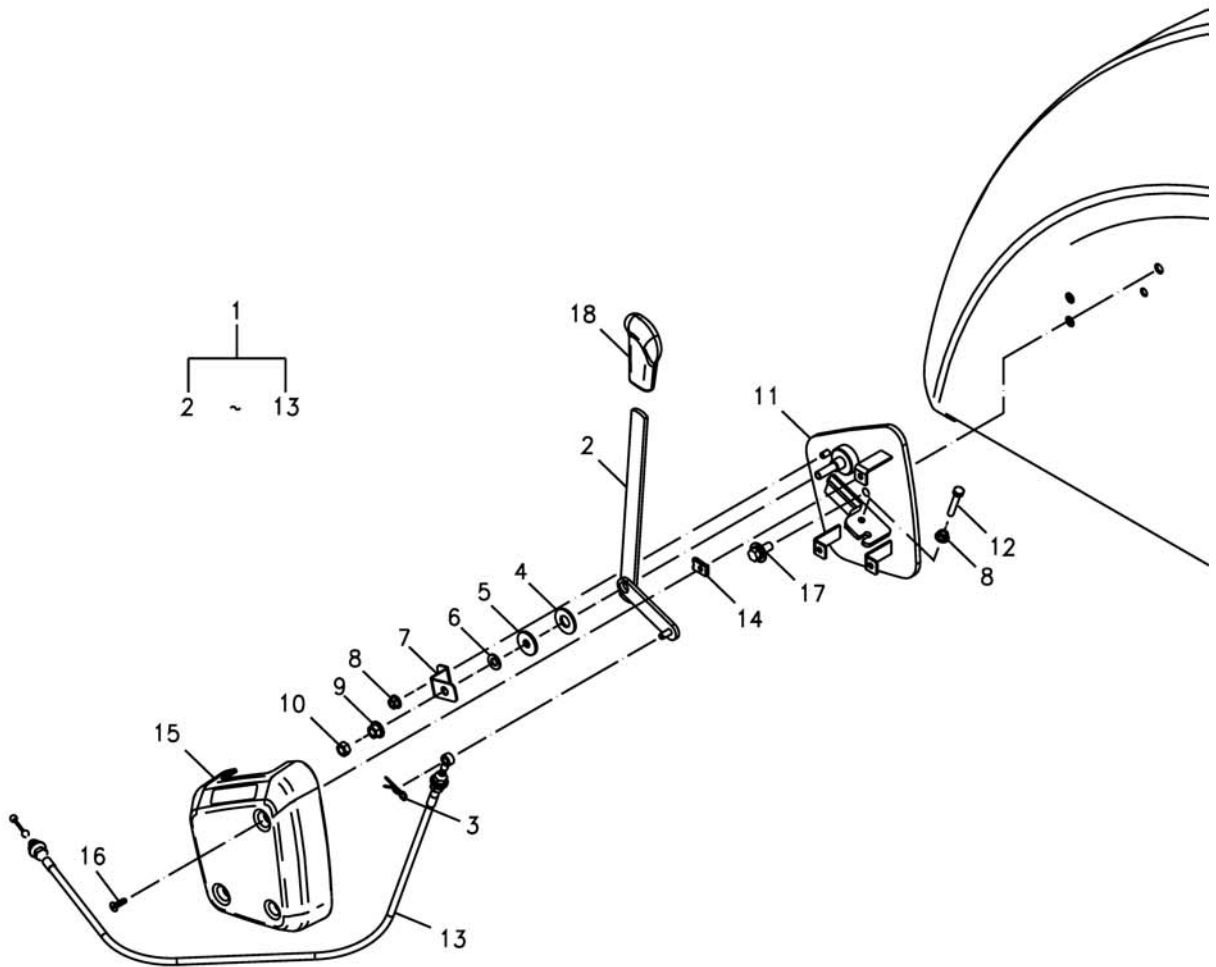
G100S01-2

S4Q,S4S

번호 NO.	부품번호 PART NO.	부품명 PART NAME	사양 SPEC.	수량 QTY	유효일 Effective	비고 REM.
1	40262159	PEDAL-ASSY-ACC-KAI-TRG100 페달 조립체		1	2012-07-27	
2	40262146	SUPPORT-PIN-KAI-TRG100 서포트 핀		1	2012-07-26	
3	40262309	PEDAL-ENG-CONTROL-TRG100 엔진 컨트롤 페달		1	2012-07-26	
4	40229658	PEDAL-ACCELERATOR-TRG100 조속페달		1	2009-09-25	
5	40262145	SPRING-ACC-PEDAL-KAI-TRG100 스프링 가속 페달		1	2012-07-27	
6	40262148	PIN-HEAD-S427104513 핀		1	2012-07-26	
7	40262144	ARM-ACC-PEDAL-KAI-TRG100 가속 페달		1	2012-07-26	
8	40262143	HOOK-WIRE-KAI-TRG100 후크 와이어		1	2012-07-26	
9	40029132	PIN-SNAP-S443100013 스냅핀	D10X0L	2	2006-11-30	
10	40029115	PIN-SPLIT-S441162013 핀	D16X20L	1	2006-11-30	
11	40029130	PIN-SNAP-S443060013 스냅핀	D6X0L	1	2006-11-30	
12	40029108	PIN-HEAD-S427102013 헤드핀	D10X20L	1	2006-11-30	
13	40262150	BRACKET-ACC-PEDAL-KAI-TRG100 가속 페달 브라켓		1	2012-07-27	
14	40029006	BOLT-HEX W/WS-S159082033 볼트	M8XP1.25X20L	6	2006-11-30	
15	40282214	WIRE-PEDAL-KAI-TRG100 조속 와이어		1	2012-12-10	
16	40032291	BRACKET-ACC CONTROL-TRG100 조속기 조종 브라켓	2.3T	1	2008-04-08	
17	40030248	RING-SNAP-S814005003 스냅링		1	2006-11-30	

조속 장치 ENGINE CONTROL

G100S01-3



조속 장치 ENGINE CONTROL

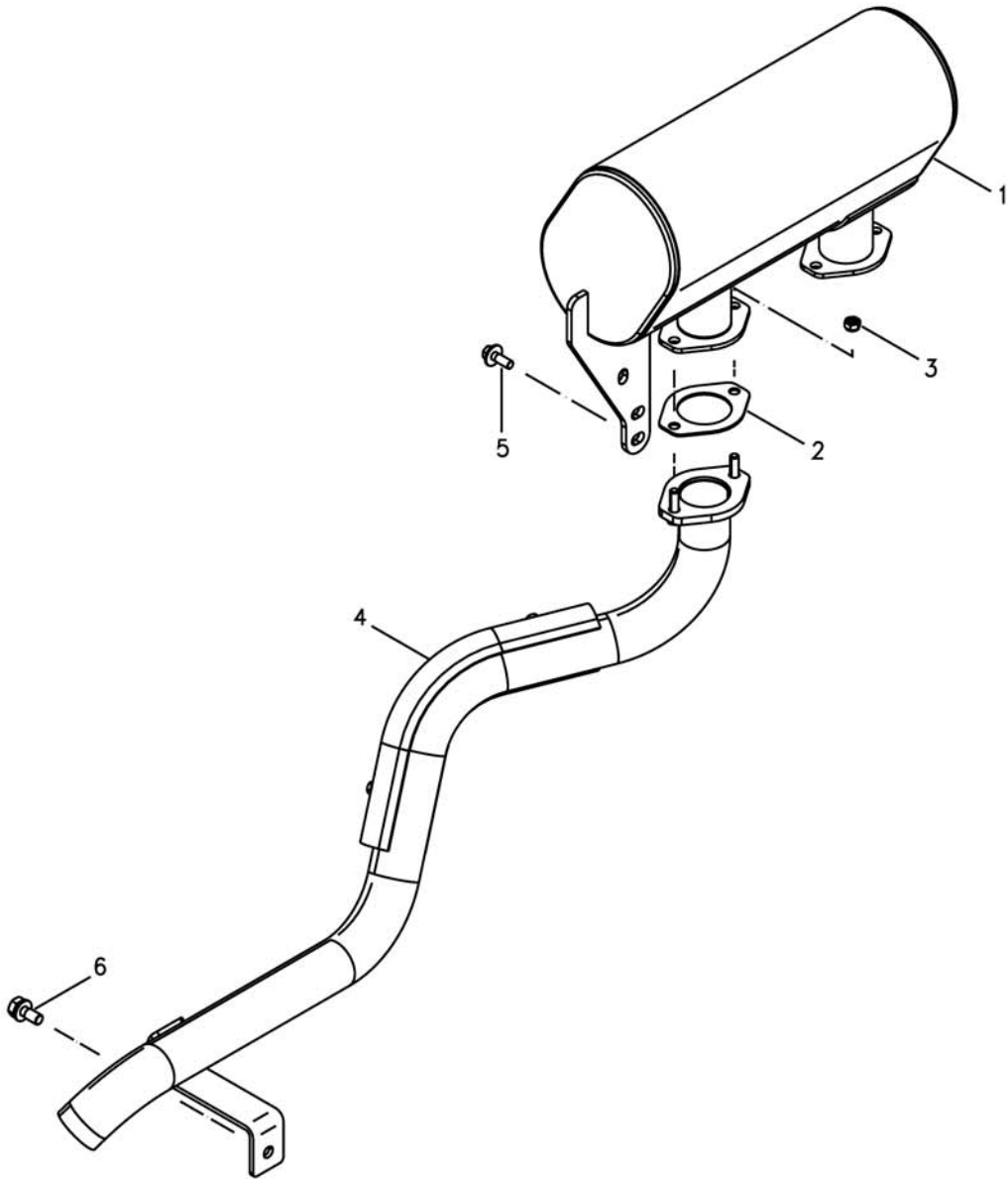
G100S01-3

번호 NO.	부품번호 PART NO.	부품명 PART NAME	사양 SPEC.	수량 QTY	유효일 Effective	비고 REM.
1	40262158	SUB ASSY-ACC-LEVER-KAI-TR 가속 보조 레버		1	2012-07-27	
2	40262153	LEVER-ACC-KAI-TRG100 가속 레버		1	2012-07-27	
3	40029131	PIN-SNAP-S443080013 스냅핀	D8X0L	1	2006-11-30	
4	40008339	FRICTION-TRG100 마찰판	OD28XID13X2T	1	2006-11-30	
5	40028196	WASHER-PLN-S365082613 평와셔	O.D26XI.D8.4X2.5T	1	2006-11-30	
6	40097605	WASHER-CON/SPR-S373080023 큰와셔	OD17/ ID8.4X1.4T	1	2006-11-30	
7	40262156	STOPPER-PLATE-KAI-TRG100 스톱퍼		1	2012-07-26	
8	40029073	NUT-FLANGE-S345060013 플랜지 너트	M6XP1	2	2006-11-30	
9	40029075	NUT-FLANGE-S345080013 플랜지 너트	M8XP1.25	1	2006-11-30	
10	40029036	NUT-HEX SMALL-S311080013 너트	M8XP1.25	1	2006-11-30	
11	40262154	BRACKET-ACC-LEVER-KAI-TRG100 가속 레버 브라켓		1	2012-07-27	
12	40079123	BOLT-HEX FT-S163063513 볼트	M6X1PX35L	1	2006-11-30	
13	40262152	WIRE-ACC-LEVER-KAI-TRG100 가속 레버 와이어		1	2012-07-26	
14	40012278	PLATE-LOCK-TRG970 고정 플레이트		3	2006-11-30	
15	40262155	COVER-ACC-LEVER-KAI-TRG100 가속 레버 커버		1	2012-07-27	
16	40009549	SCREW-TAPPING-TRG830 스크류	M5X16	3	2006-11-30	
17	40029006	BOLT-HEX W/WS-S159082033 볼트	M8XP1.25X20L	2	2006-11-30	
18	40263586	GRIP-ORANGE-TRG100 그립		1	2012-07-26	

소음기
MUFFLER

G150S01-3

S4Q



소음기 MUFFLER

G150S01-3

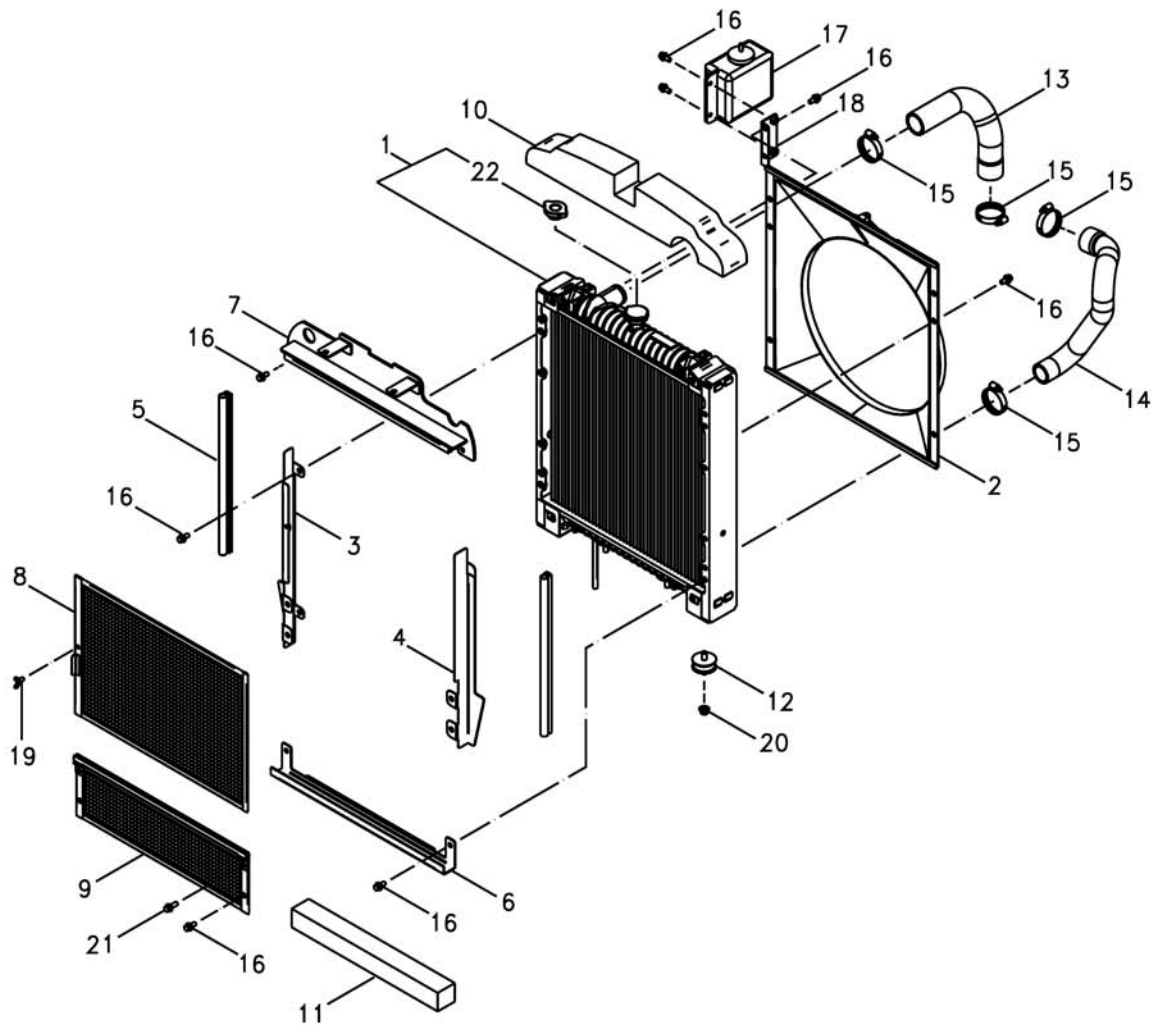
S4Q

번호 NO.	부품번호 PART NO.	부품명 PART NAME	사양 SPEC.	수량 QTY	유효일 Effective	비고 REM.
1	40192508	MUFFLER ASSY-TRG150 소음기 조립체		1	2008-04-30	
2	40006946	GASKET-MUFFLER-TRG150 소음기 가스켓	D51X2.1T	2	2006-11-30	
3	40241460	NUT-LOCK-M8X1.25P-TRG150 고정 너트		4	2010-05-30	
4	40280088	PIPE ASSY-TAIL-TRG150 테일파이프 ASSY		1	2012-10-29	
5	40029008	BOLT-HEX W/WS-S159082533 볼트	M8XP1.25X25L	1	2006-11-30	
6	40028986	BOLT-HEX W/WS-S156102533 볼트	M10XP1.25X25L	1	2006-11-30	

라디에이터
RADIATOR

G170S01-3

S4Q



라디에이터 RADIATOR

G170S01-3

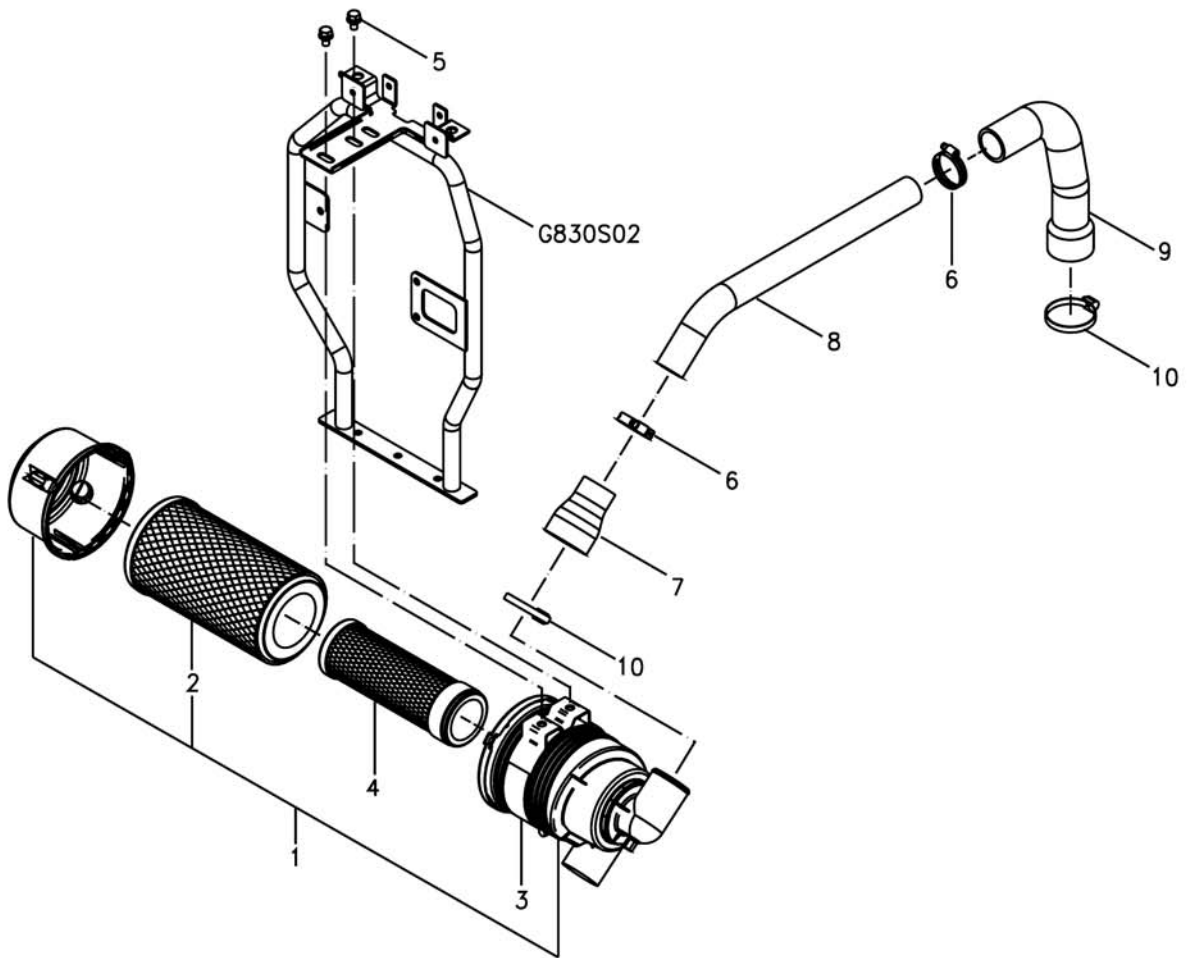
S4Q

번호 NO.	부품번호 PART NO.	부품명 PART NAME	사양 SPEC.	수량 QTY	유효일 Effective	비고 REM.
1	40268935	RADIATOR-ENGINE-TRG170 라디에이터 엔진	478Wx500Hx48D	1	2012-04-13	
2	40032312	SHROUD-FAN-TRG170 쉬라우드		1	2007-10-31	
3	40266913	PLATE-RADIATOR(RH)-TRG170 라디에이터 연결판	1.2T	1	2012-04-13	
4	40266914	PLATE-RADIATOR(LH)-TRG170 라디에이터 연결판	1.2T	1	2012-04-13	
5	40007381	WEATHER STRIP-RADIATOR-TRG170 웨더스트립		2	2006-11-30	
6	40266915	RAIL-NET(BOTTOM)-TRG170 하단 넷 레일		1	2012-04-13	
7	40266919	GUIDE-NET-TRG190 넷 가이드		1	2012-04-13	
8	40282212	NET-RADIATOR(UPPER)-TRG170 라디에이터 넷		1	2012-11-30	
9	40282213	NET-RADIATOR(LOWER)-TRG170 라디에이터 넷		1	2012-11-30	
10	40266652	SPONGE-SEAL-UP-TRG170 상부 공기차단 스펀지		1	2012-04-13	
11	40266653	SPONGE-RAD/AIR SEAL-TRG170 하부 공기차단 스펀지	60X50X428	1	2012-04-13	
12	40007459	RUBBER-DAMPING-TRG970 방진 고무		2	2009-03-15	
13	40226840	HOSE-RADIATOR OUTLET-TRG170 냉각수 호스(출구)		1	2010-01-24	
14	40226839	HOSE-RADIATOR INLET-TRG170 냉각수 호스(입구)		1	2010-01-24	
15	40012014	CLAMP-HOSE-TRG970 호스 클램프	MIND33/MAXD57	4	2006-11-30	
16	40028971	BOLT-HEX W/WS-S155082033 볼트	M8XP1.25X20L	18	2006-11-30	
17	40008309	TANK-RESERVOIR-TRG170 냉각수 보조 탱크		1		
18	40235438	BRACKET-COOLANT TANK-TRG170 보조탱크 지지 브라켓	2.3T	1	2010-11-18	
19	40091230	BOLT-WING-S117061223 볼트	M6XP1X12L	1	2006-11-30	
20	40029079	NUT-FLANGE-S346100013 플랜지 너트	M10XP1.25	2	2006-11-30	
21	40028973	BOLT-HEX W/WS-S155082533 볼트	M8XP1.25X25L	2	2006-11-30	
22	40242668	CAP-RADIATOR-12101412 라디에이터 캡		1	2010-06-03	

에어크리너
AIR CLEANER

G190S01-2

DRY,S4QL



에어크리너 AIR CLEANER

G190S01-2

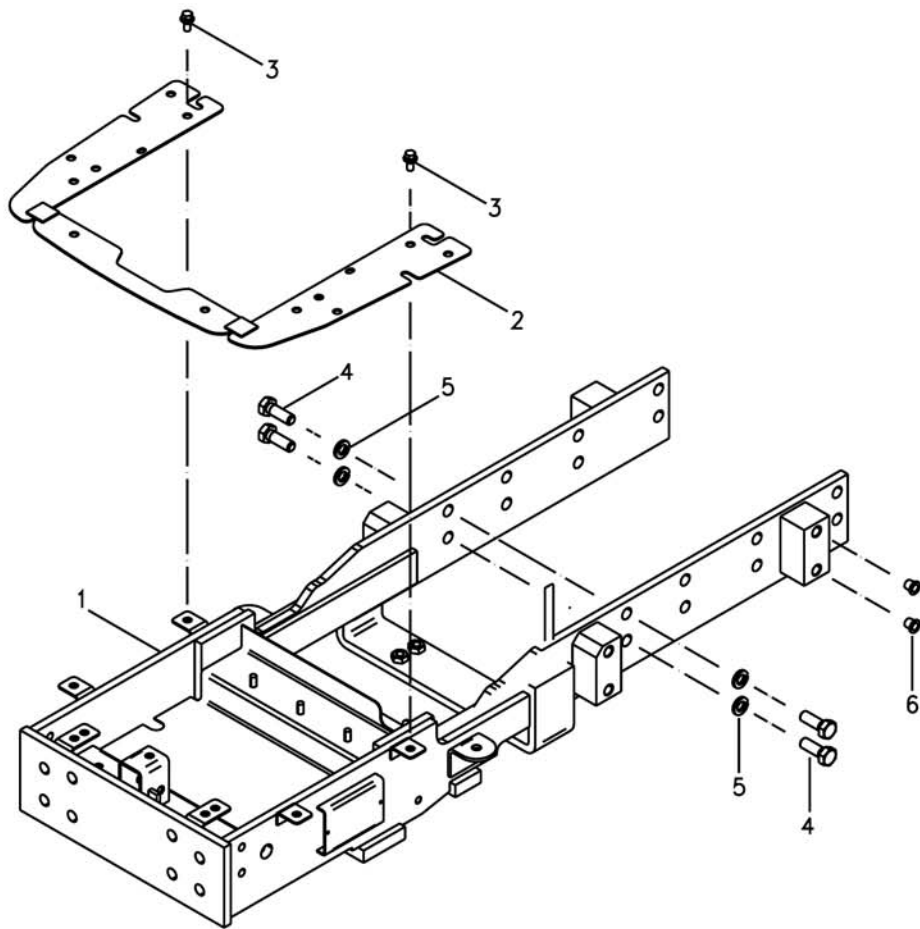
DRY,S4QL

번호 NO.	부품번호 PART NO.	부품명 PART NAME	사양 SPEC.	수량 QTY	유효일 Effective	비고 REM.
1	40007928	AIR CLEANER-7P6NCH-TRG190 에어크리너 조립체	7.5INCH	1	2007-01-29	
2	40007576	ELEMENT-PRIMARY-TRG190 엘레먼트	DONALDSON P822768	1	2006-11-30	
3	40012623	BAND-AIR CLEANER-TRG190 에어크리너 밴드	ID172.5	1	2007-01-29	
4	40049446	FILTER-SAFETY-TRG190 안전필터		1	2008-06-30	
5	40028980	BOLT-HEX W/WS-S155102033 볼트	M10XP1.5X20L	2	2006-11-30	
6	40012014	CLAMP-HOSE-TRG970 호스 클램프	MIND33/MAXD57	2	2006-11-30	
7	40007306	HOSE-AIR INTAKE-TRG190 공기 흡입 호스	OD55X5.0T	1	2006-11-30	
8	40032329	PIPE-AIR INTAKE-TRG190 공기흡입 파이프		1	2007-06-11	
9	*	HOSE-AIR INTAKE-TRG190 공기 흡입 호스		1	2007-07-26	
10	40012017	CLAMP-HOSE-TRG970 호스 클램프	MIND52/MAXD76	2	2006-11-30	

엔진프레임
ENGINE FRAME

G210S01-2

S4Q



엔진프레임 ENGINE FRAME

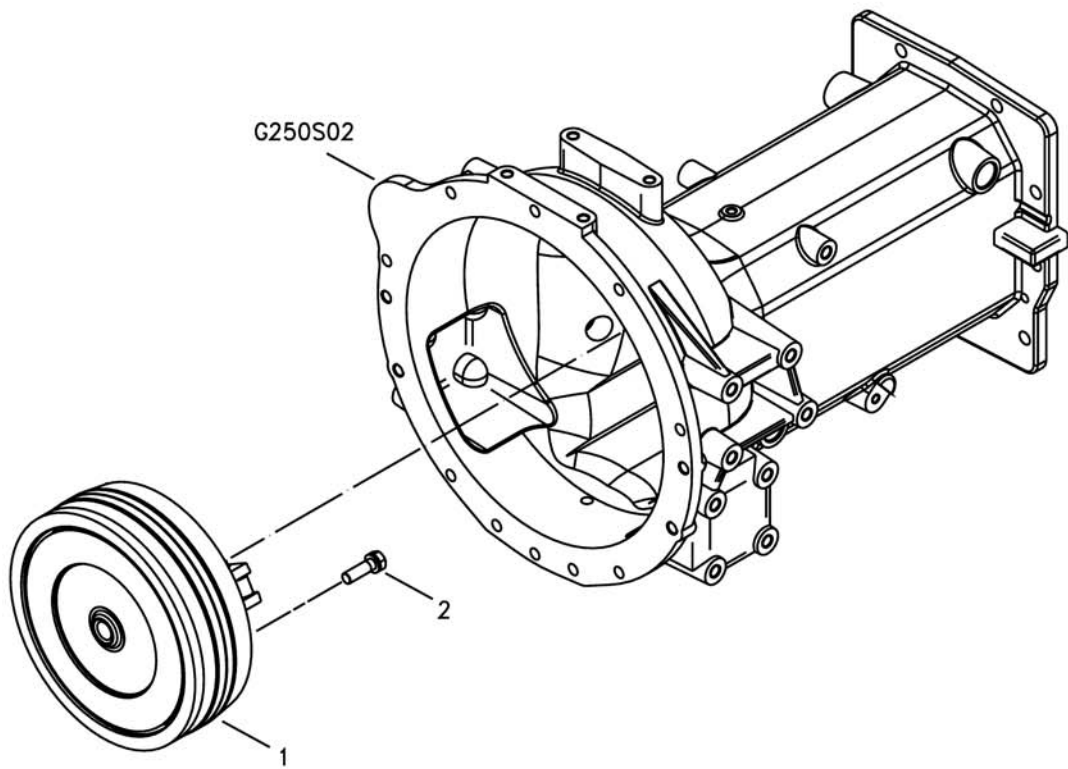
G210S01-2

S4Q

번호 NO.	부품번호 PART NO.	부품명 PART NAME	사양 SPEC.	수량 QTY	유효일 Effective	비고 REM.
1	40276493	FRAME-ENGINE-NAR-S4Q-TRG210 북미형 엔진프레임		1	2012-10-30	
2	40181711	PLATE-BOTTOM ASSY-TRG210 바닥판		1	2008-03-31	
3	40028971	BOLT-HEX W/WS-S155082033 볼트	M8XP1.25X20L	6	2006-11-30	
4	40029397	BOLT-HEX-S101144043 볼트	M14X2PX40L	16	2006-11-30	
5	40029553	WASHER-SPR-S361140013 스프링 와셔	O.D24.5XI.D14.2X3.5T	16	2006-11-30	
6	40007322	PLUG-RUBBER-TRG970 러버 플러그	13.0L	8	2006-11-30	

클러치
CLUTCH

G250S01-1



클러치 CLUTCH

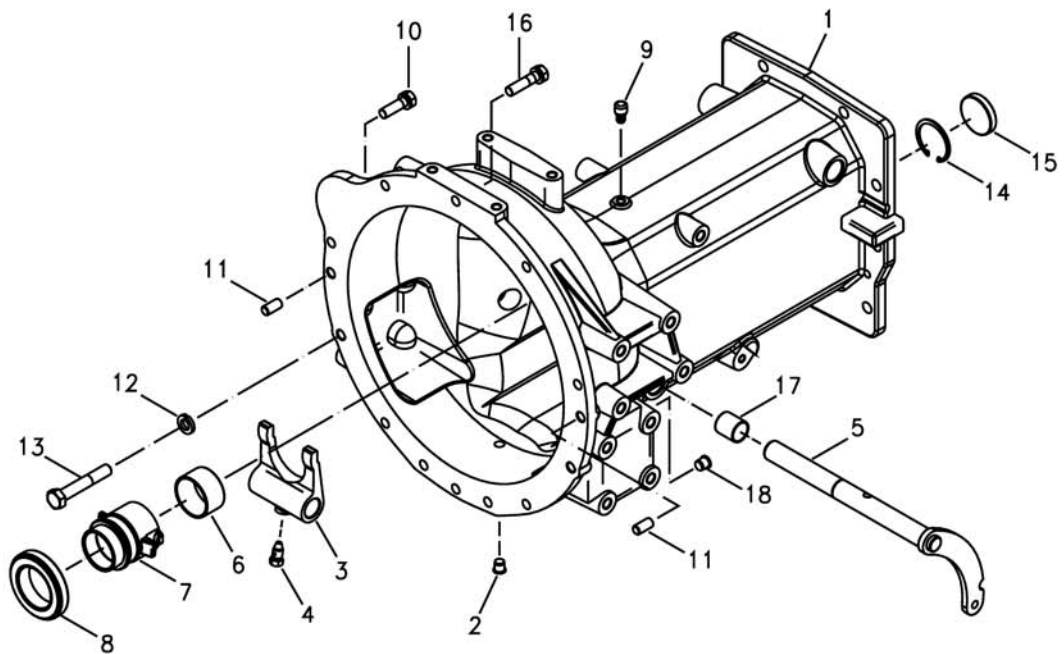
G250S01-1

번호 NO.	부품번호 PART NO.	부품명 PART NAME	사양 SPEC.	수량 QTY	유효일 Effective	비고 REM.
1	40262273	CLUTCH ASSY-DUAL-TRG250 듀얼클러치 조합체		1	2012-08-29	
2	40028940	BOLT-HEX W/WS-S153124033 볼트	M12XP1.75X40L	6	2006-11-30	

클러치 하우징
CLUTCH HOUSING

G250S02-4

S4QL



클러치 하우징 CLUTCH HOUSING

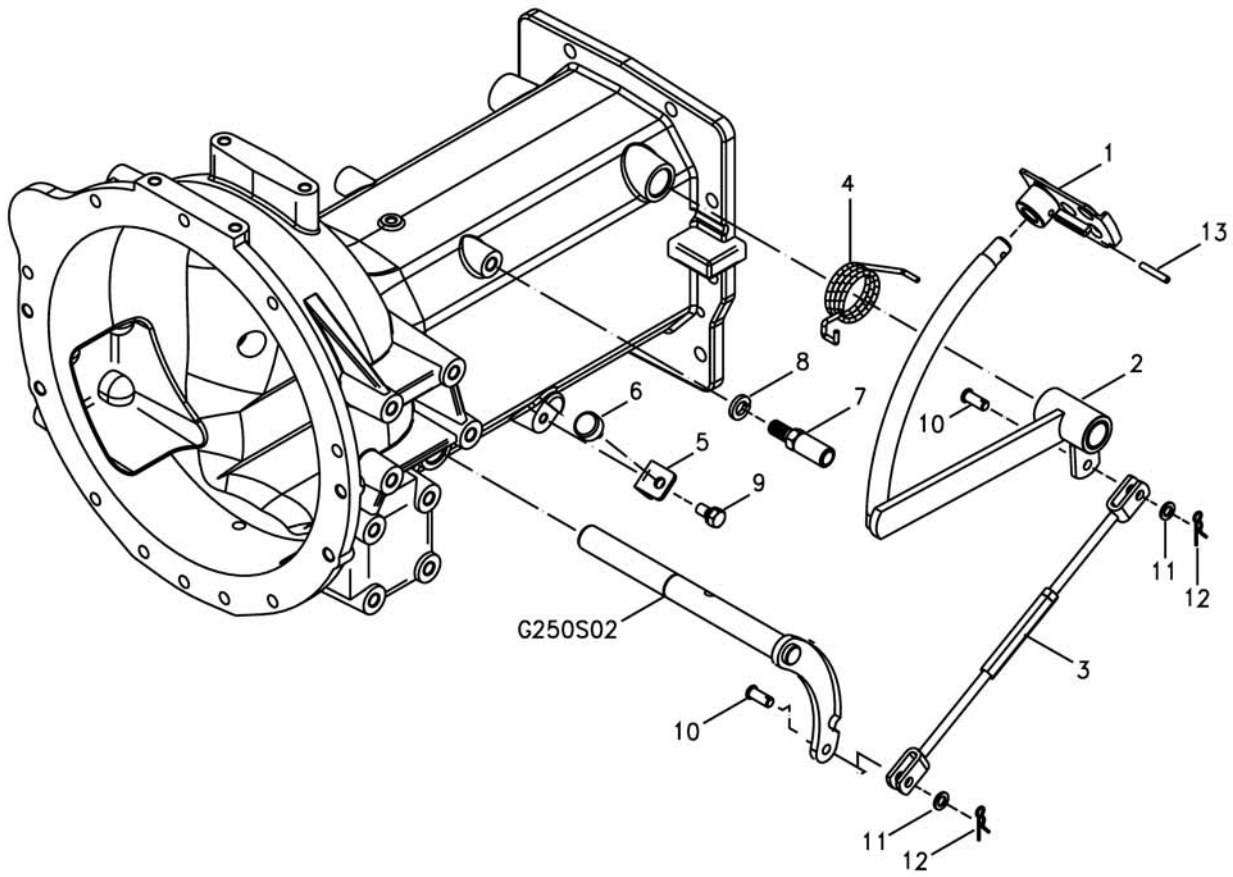
G250S02-4

S4QL

번호 NO.	부품번호 PART NO.	부품명 PART NAME	사양 SPEC.	수량 QTY	유효일 Effective	비고 REM.
1	40261064	HOUSING-CLUTCH-TRG250 클러치 하우징		1	2012-07-20	
2	40007354	PLUG-RUBBER-TRG250 러버 플러그	D12.0X12.0L	1	2006-11-30	
3	40031303	LEVER-CLUTCH SHIFT-TRG250 클러치 레버		1	2008-02-29	
4	40010190	BOLT-LOCKING-TRG250 볼트	M12X1.25P	1	2006-11-30	
5	40261067	SHAFT-CLUTCH LEVER-TRG260 클러치 레버 축		1	2012-08-29	
6	40012680	BUSHING-A0678330 부상	#83	1	2006-11-30	
7	40031301	HUB-RELEASE BEARING-TRG250 릴리스 베어링		1	2007-11-27	
8	40007788	BEARING-CLUCH RELEASE-TRG250 클러치 릴리즈 베어링	SEIKO #CT55BL1	1	2006-11-30	
9	40009792	PLUG-AIR BENT-TRG250 공기빼기 플러그	OD9.5X7.5L	1	2006-11-30	
10	40028940	BOLT-HEX W/WS-S153124033 볼트	M12XP1.75X40L	15	2006-11-30	
11	40263930	PIN-PAR-TRG250 평행핀		2	2012-08-29	
12	40029083	WASHER-SPR-S362140013 스프링 와셔	OD24.7/ ID14.2X4.2T	2	2006-11-30	
13	40076504	BOLT-HEX-S101148543 볼트	M14X2PX85L	2	2006-11-30	
14	40029296	RING-SNAP-S811052001 스냅링	D52	1	2006-11-30	
15	40007420	CAP-RUBBER-TRG285 고무 캡	OD52XID47X10L	1	2006-11-30	
16	40094070	BOLT-HEX W/WS-S153125033 볼트	M12XP1.75X50L	1	2006-11-30	
17	40192417	BUSHING-A0677830 부상		1	2007-11-12	
18	40278578	PLUG-RUBBER-TRG250 고무 플러그		2	2012-09-17	

클러치 페달
CLUTH PEDAL

G260S01-1



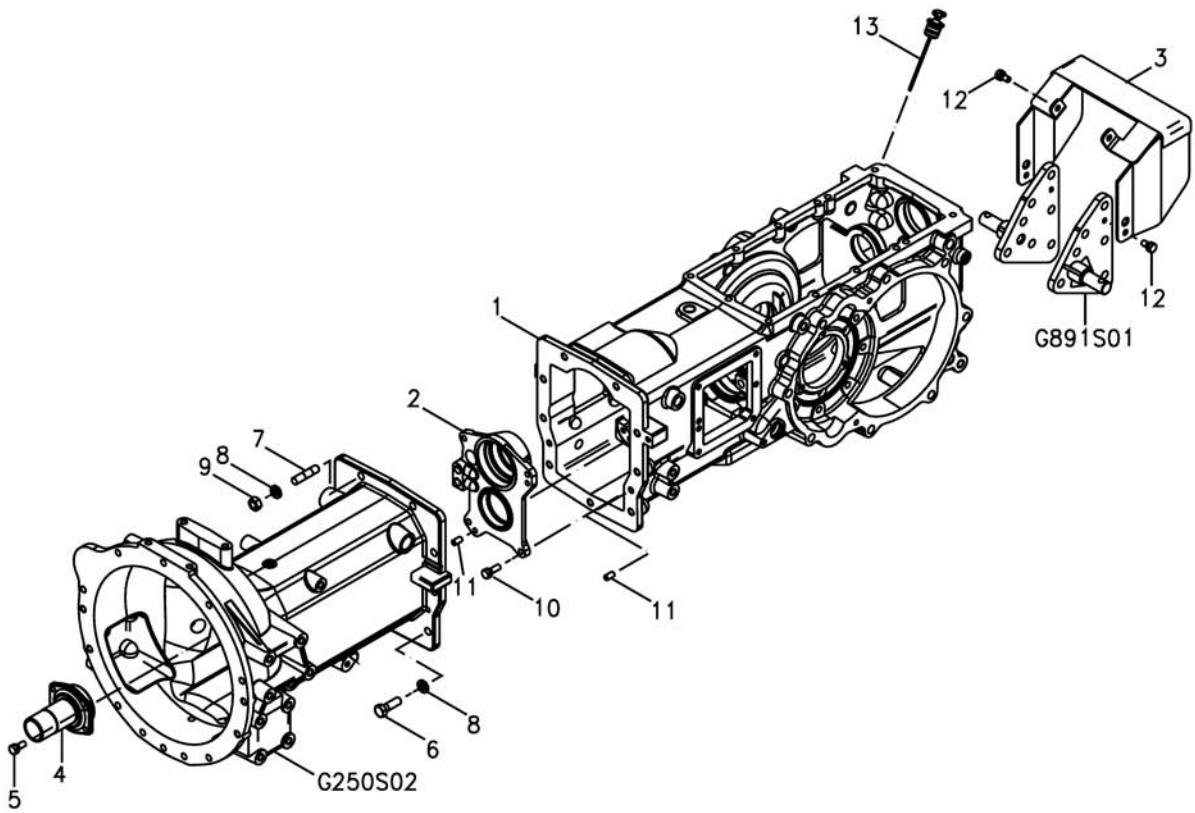
클러치 페달 CLUTH PEDAL

G260S01-1

번호 NO.	부품번호 PART NO.	부품명 PART NAME	사양 SPEC.	수량 QTY	유효일 Effective	비고 REM.
1	40262652	PEDAL-CLUTCH-TRG260 클러치 페달		1	2012-08-29	
2	40262651	LEVER-CLUTCH-TRG260 클러치 레버		1	2012-08-29	
3	40261066	ROD ASSY-CLUTCH-G260 클러치 로드 조립체		1	2012-08-29	
4	40262653	SPRING-CLUTCH-TRG260 클러치 스프링		1	2012-08-29	
5	40262668	BRACKET-STOPPER-TRG260 스톱퍼 브라켓		1	2012-08-29	
6	40007478	RUBBER-RUBBER-CBG000 고무 볼트	M8X1.25X20.0L	1	2006-11-30	
7	40262654	STOPPER-CLUTCH PEDAL-TRG260 클러치 페달 스톱퍼		1	2012-08-29	
8	40029083	WASHER-SPR-S362140013 스프링 와셔	OD24.7/ ID14.2X4.2T	1	2006-11-30	
9	40028947	BOLT-HEX W/WS-S154102033 볼트	M10XP1.25X20L	1	2006-11-30	
10	40009617	PIN-TRG670 핀	OD14.0XID10.0X26.0L	2		
11	40028158	WASHER-PLN-S363100013 평와셔	O.D18XI.D10.5X2T	2	2006-11-30	
12	40029132	PIN-SNAP-S443100013 스냅핀	D10X0L	2	2006-11-30	
13	40270938	PIN-COILED-S447063512 코일핀	6X35L	1	2012-03-27	

트랜스미션 케이스
TRANSMISSION CASE

G280S01-1



트랜스미션 케이스 TRANSMISSION CASE

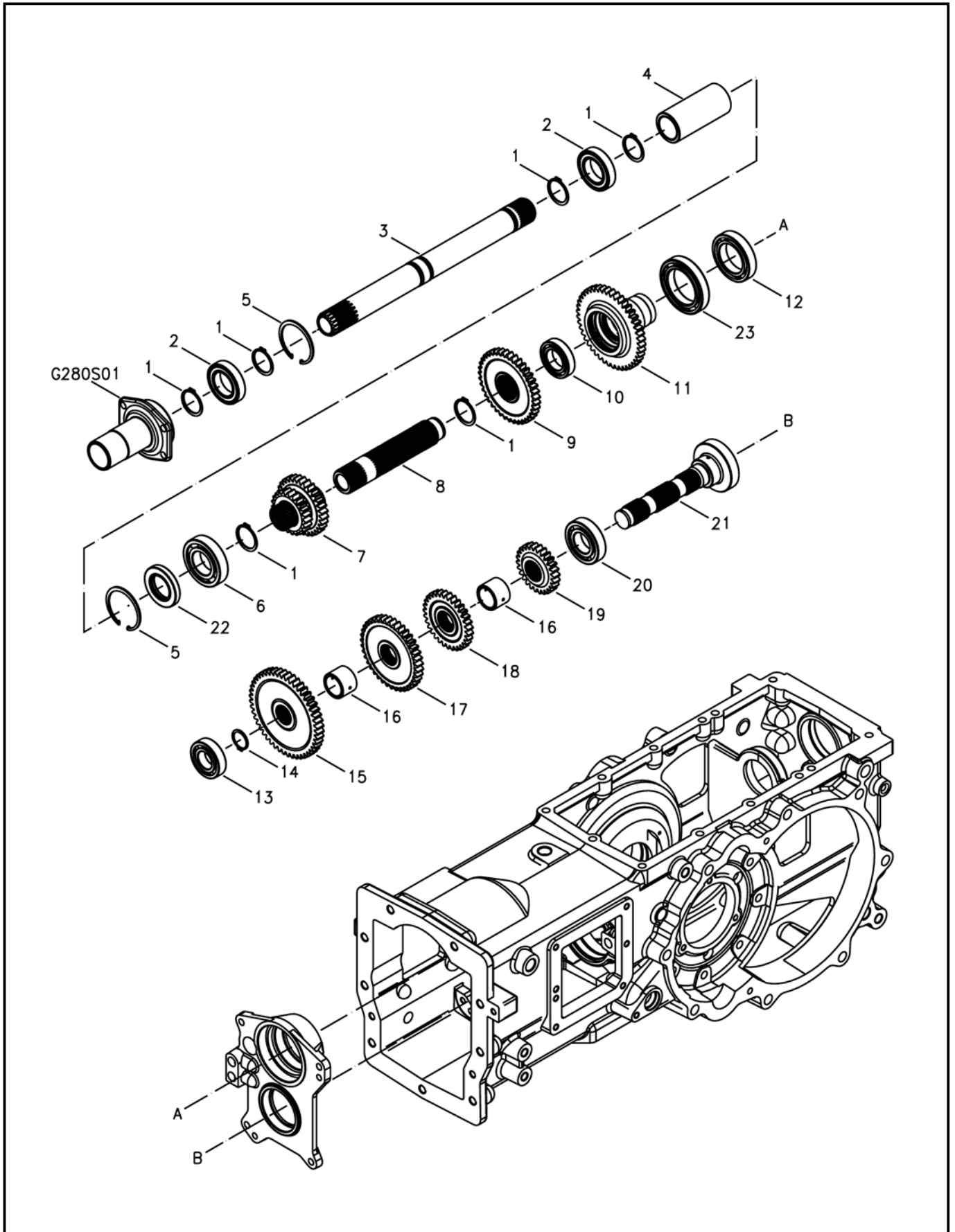
G280S01-1

번호 NO.	부품번호 PART NO.	부품명 PART NAME	사양 SPEC.	수량 QTY	유효일 Effective	비고 REM.
1	40261068	CASE-AXLE-TRG280	액슬케이스	1	2012-11-05	
2	40261370	COVER-AXLE CASE-TRG280	액슬케이스 커버	1	2012-08-29	
3	40261358	SEAL-CPEDAL-TRG869	페달씰	1	2012-08-22	
4	40261157	COVER-MAIN SHAFT-TRG280	주축 커버	1	2012-08-29	
5	40028948	BOLT-HEX W/WS-S154102533	볼트	M10XP1.25X25L	4	2006-11-30
6	40029399	BOLT-HEX-S101144543	볼트	M14X2PX45L	7	2006-11-30
7	40056815	BOLT-HEX-S101125543	볼트	M14X P2X45L	2	2006-11-30
8	40029083	WASHER-SPR-S362140013	스프링 와셔	OD24.7/ ID14.2X4.2T	9	2006-11-30
9	40028727	NUT-HEX 1 TY-S301140043	너트	M14X2P	2	2006-11-30
10	40028949	BOLT-HEX W/WS-S154103033	볼트	M10XP1.25X30L	4	2006-11-30
11	40029102	PIN-PAR-S423102010	평행핀	D10X20L	4	2006-11-30
12	40028936	BOLT-HEX W/WS-S153102033	볼트	M10XP1.5X20L	4	2006-11-30
13	40182457	GAUGE-OIL LEVEL-TRG280	오일레벨 게이지	1	2012-12-03	

주변속 축 MAIN GEAR SHAFT

G281S02-1

MEC



주변속 축 MAIN GEAR SHAFT

G281S02-1

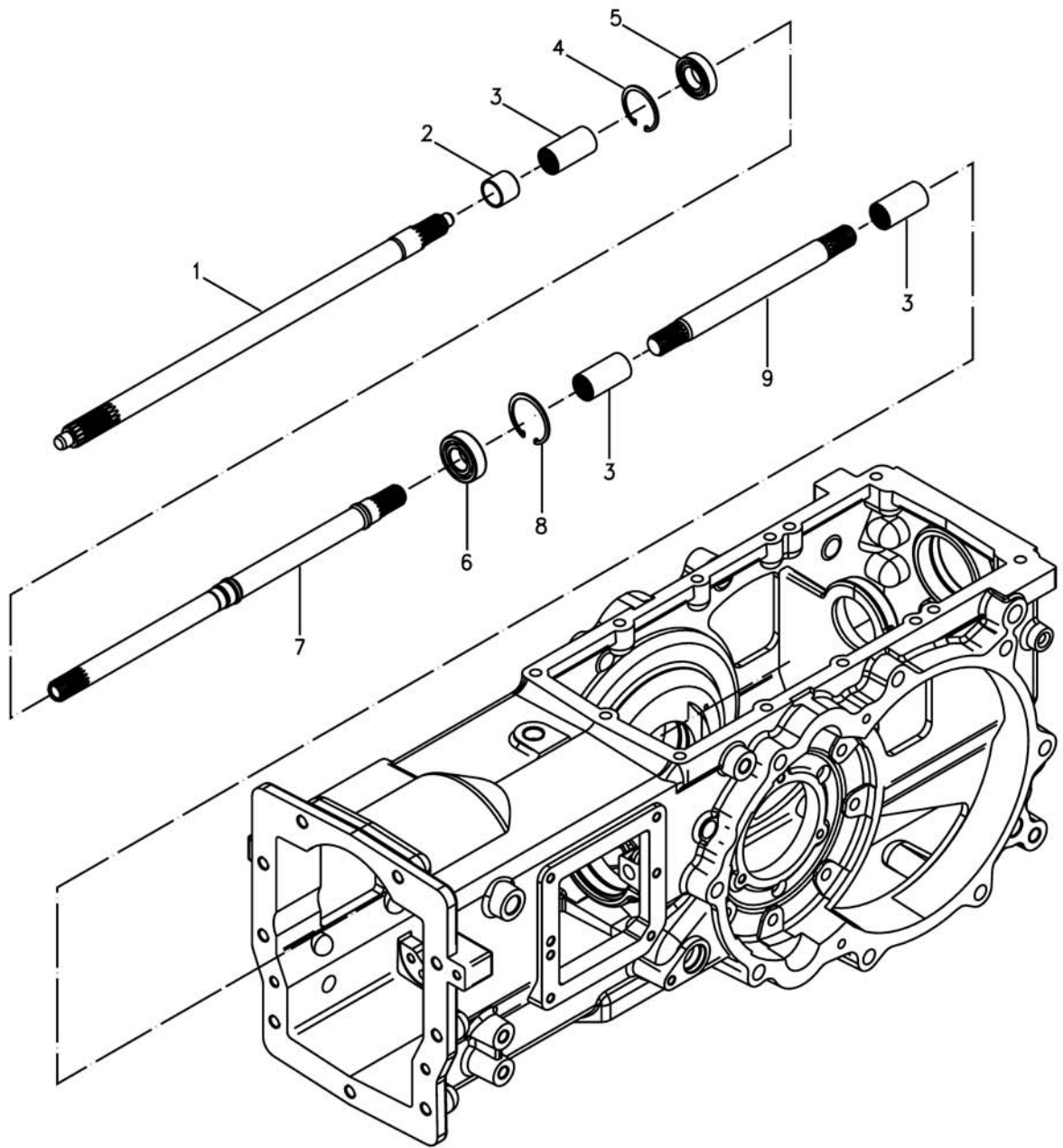
MEC

번호 NO.	부품번호 PART NO.	부품명 PART NAME	사양 SPEC.	수량 QTY	유효일 Effective	비고 REM.
1	40029277	RING-SNAP-S810040001 스냅링	D40	6	2006-11-30	
2	40061082	BEARING-A0860084 베어링	#6008 DD	2	2006-11-30	
3	40261008	SHAFT-MAIN-TRG281 주축		1	2012-08-29	
4	40275404	JOINT-TRG283 조인트	OD51	1	2012-08-29	
5	40029300	RING-SNAP-S811068001 스냅링	D68	2	2006-11-30	
6	40012711	BEARING-BALL-A0862080 볼 베어링	#62080	1	2006-11-30	
7	40261002	GEAR-MAIN DRIVE 1-2-TRG281 주변속 1,2단 구동기	23T,31T	1	2012-08-29	
8	40261009	SHAFT-MAIN DRIVE-TRG281 주축		1	2012-08-29	
9	40261001	GEAR-MAIN DRIVE 3RD-TRG281 3단 구동기어	39T	1	2012-08-29	
10	40012916	BEARING-BALL-A0860070 볼 베어링	#60070	1	2006-11-30	
11	40261007	GEAR-MAIN DRIVE 4TH-TRG281 주변속 4단 구동기어		1	2012-08-29	
12	40195101	BEARING-BALL-A0860100 볼 베어링	#6010	1	2007-12-26	
13	40012706	BEARING-BALL-A0862060 볼 베어링	#62060	1	2006-11-30	
14	40029273	RING-SNAP-S810030001 스냅링	D30	1	2006-11-30	
15	40261003	GEAR-MAIN DRIVEN 1ST-TRG281 1단 피동기어		1	2012-08-29	
16	40261011	SPACER-TRG281 스페이서		2	2012-08-29	
17	40261004	GEAR-MAIN DRIVEN 2ND-TRG281 주변속 2단 피동기어		1	2012-08-29	
18	40261005	GEAR-MAIN DRIVEN 3RD-TRG281 주변속 3단 피동기어		1	2012-08-29	
19	40261006	GEAR-MAIN DRIVEN 4TH-TRG281 주변속 4단 피동기어		1	2012-08-29	
20	40012709	BEARING-BALL-A0862070 볼 베어링	#62070	1	2006-11-30	
21	40261010	SHAFT-MAIN DRIVEN-TRG281 주변속 피동축		1	2012-08-29	
22	40277351	SEAL-OIL-TRG281 오일씰	TC406810	1	2012-08-29	
23	40276906	BEARING-BALL-A0860120 볼 베어링	#6012	1	2012-08-29	

피티오 축
PTO SHAFT

G283S01-2

S4QL,S4S



피티오 축 PTO SHAFT

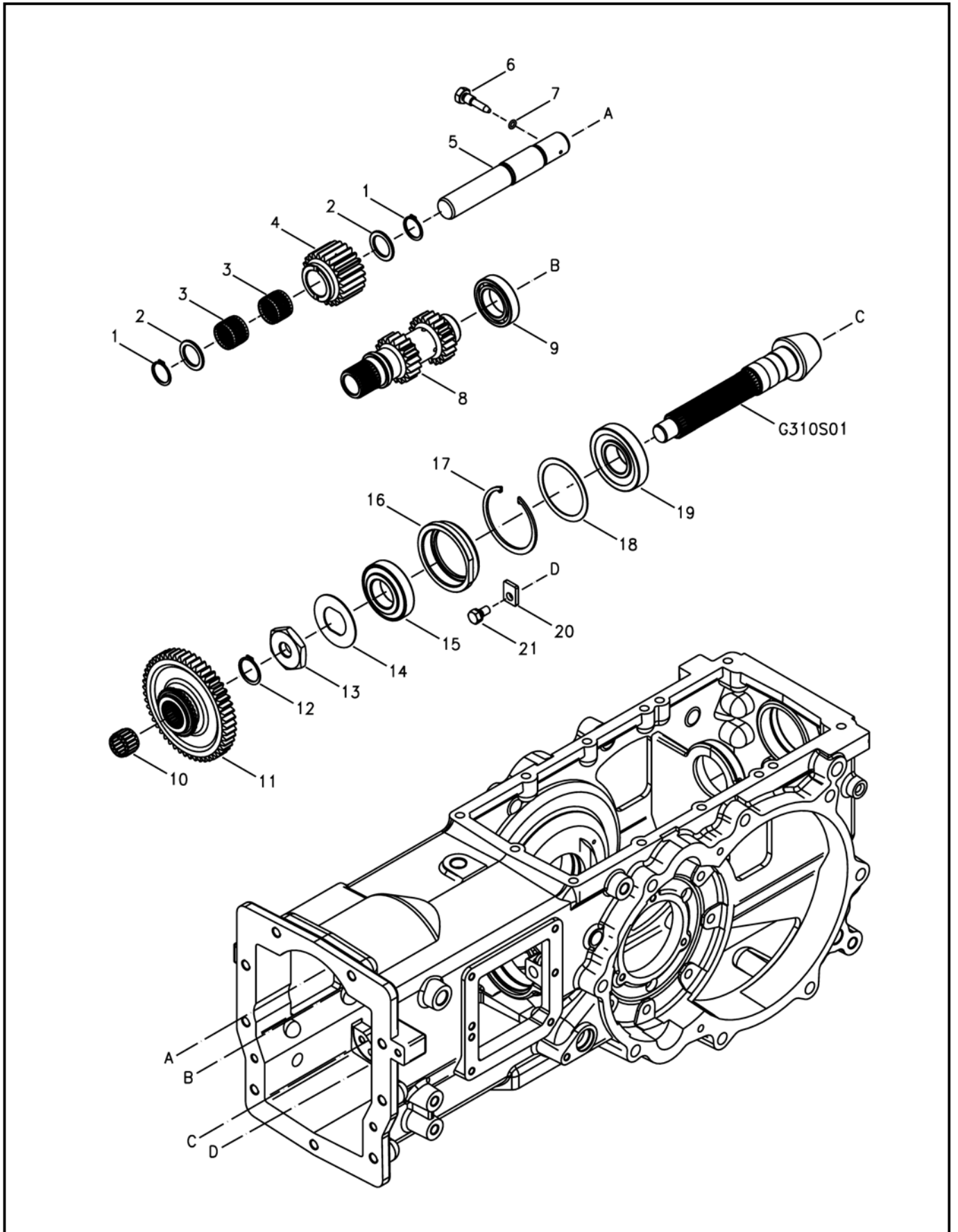
G283S01-2

S4QL,S4S

번호 NO.	부품번호 PART NO.	부품명 PART NAME	사양 SPEC.	수량 QTY	유효일 Effective	비고 REM.
1	40267207	SHAFT-PTO MAIN-TRG283 피티오 주축		1	2012-10-25	
2	40275405	BUSHING-TRG283 부상	D26XD30X25L	1	2012-08-29	
3	40261014	JOINT-TRG283 조인트		3	2012-08-29	
4	40029295	RING-SNAP-S811047001 스냅링	D47	1	2006-11-30	
5	40012697	BEARING-BALL-A0860050 볼 베어링	#60050	1	2006-11-30	
6	40012703	BEARING-BALL-A0862050 볼 베어링	#62050	1	2006-11-30	
7	40261012	SHAFT-PTO CONNECT-TRG283 피티오 연결축		1	2012-08-29	
8	40029296	RING-SNAP-S811052001 스냅링	D52	1	2006-11-30	
9	40262278	SHAFT-PTO CONNECT-TRG283 피티오 연결축		1	2012-08-29	

부변속 축
 RANGE GEAR SHAFT

G285S01-1



부변속 축 RANGE GEAR SHAFT

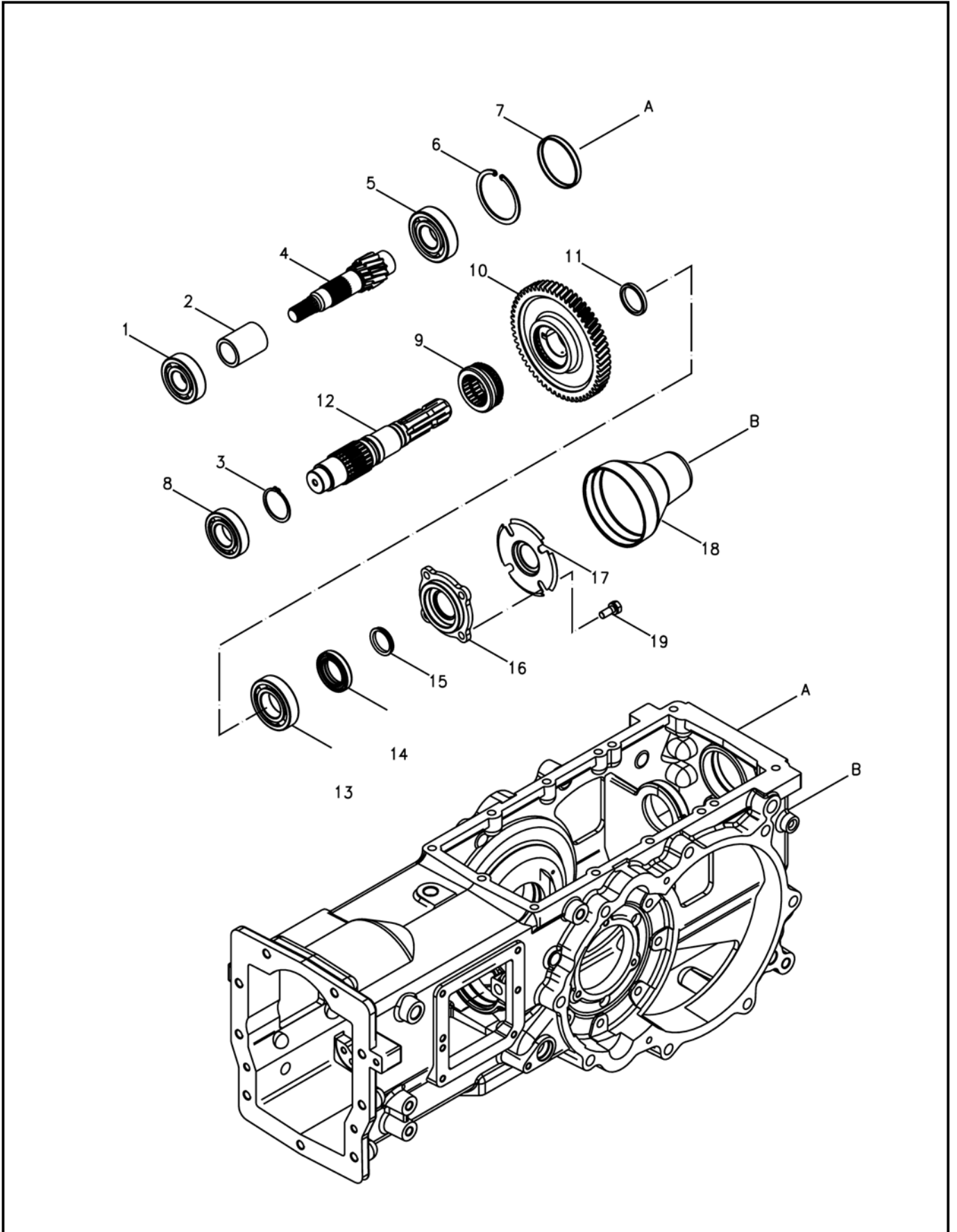
G285S01-1

번호 NO.	부품번호 PART NO.	부품명 PART NAME	사양 SPEC.	수량 QTY	유효일 Effective	비고 REM.
1	40029273	RING-SNAP-S810030001 스냅링	D30	2	2006-11-30	
2	40276113	SPACER-TRG281 스페이서	3T	2	2012-09-03	
3	40007818	BEARING-NEEDLE ROLLER-TRG285 니들 베어링	OD37XID32X27L	2	2006-11-30	
4	40261020	GEAR-R/IDLE-TRG285 후진 아이들 기어		1	2012-09-03	
5	40261021	SHAFT-R/IDLE-TRG285 후진 아이들 축		1	2012-09-03	
6	40276412	BOLT-SELF LOCK-TRG291 고정볼트	M12X1.75	1	2012-09-03	
7	40029196	O-RING-S801010A10 오링	D9.8XW2.4	1	2006-11-30	
8	40261015	SHAFT-RANGE DRIVE-TRG285 부변속 구동축		1	2012-09-03	
9	40012698	BEARING-BALL-A0860080 볼 베어링	#60080	1	2006-11-30	
10	40007814	BEARING-NEEDLE ROLLER-TRG281 니들 베어링	OD33XID25X24	1	2006-11-30	
11	40261018	GEAR-RANGE DRVN LOW-TRG285 부변속 저속 피동기어		1	2012-09-03	
12	40029275	RING-SNAP-S810035001 스냅링	D35	1	2006-11-30	
13	40009547	NUT-LOCK-TRG285 고정 너트	M40X1.5	1	2006-11-30	
14	40270376	WASHER-LOCK-TRG285 고정와셔		1	2012-09-03	
15	40012983	BEARING-TAPER-A0830208J 테이퍼 롤러 베어링		1	2006-11-30	
16	40261161	HOLDER-BEARING-TRG285 베어링 홀더		1	2012-09-03	
17	40029304	RING-SNAP-S811090001 스냅링	D90	1	2006-11-30	
18	40032378	LINER-DIFF PINION-TRG285 라이너	1.2T	1	2006-11-30	
19	40012984	BEARING-TAPER-A0830308D 테이퍼 롤러 베어링		1	2006-11-30	
20	40011912	STOPPER-R/IDLE SHAFT-TRG280 후진 축 스톱퍼	5T	1	2006-11-30	
21	40028947	BOLT-HEX W/WS-S154102033 볼트	M10XP1.25X20L	1	2006-11-30	

피티오 구동축
PTO DRIVE SHAFT

G287S01-3

540,LSTA



피티오 구동축 PTO DRIVE SHAFT

G287S01-3

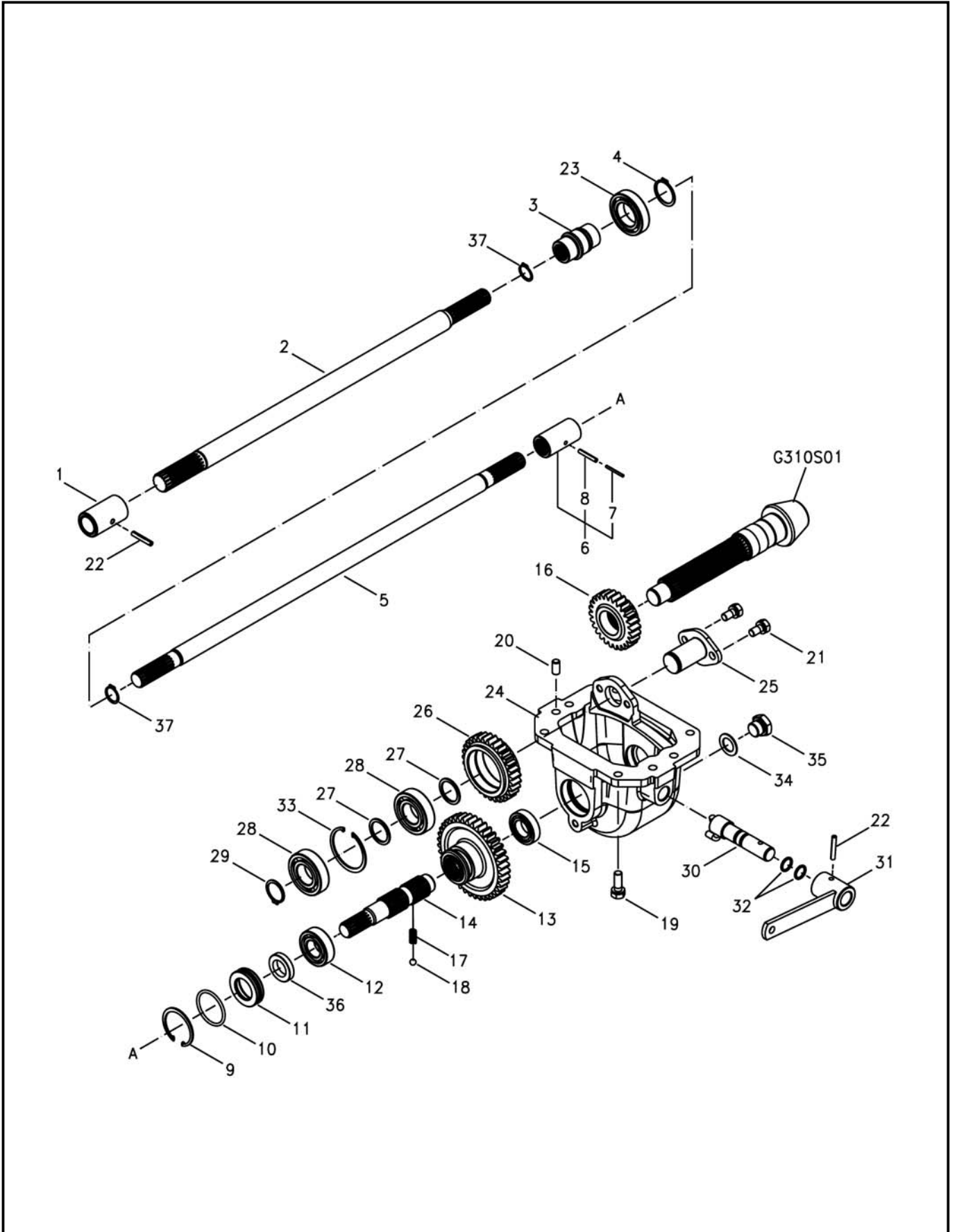
540,LSTA

번호 NO.	부품번호 PART NO.	부품명 PART NAME	사양 SPEC.	수량 QTY	유효일 Effective	비고 REM.
1	40012718	BEARING-BALL-A0863060	볼 베어링	#63060	1	2006-11-30
2	40267216	SPACER-PTO-TRG287	피티오 스페이서		1	2012-10-25
3	40117799	RING-SNAP-S810048001	스냅링	적용경D48	1	2006-11-30
4	40261023	SHAFT-PTO DRIVE-TRG287	피티오 구동축		1	2012-08-29
5	40012720	BEARING-BALL-A0863070	볼 베어링	#63070	1	2006-11-30
6	40029303	RING-SNAP-S811080001	스냅링	D80	1	2006-11-30
7	40262283	CAP-RUBBER-TRG280	고무캡		1	2012-08-29
8	40012709	BEARING-BALL-A0862070	볼 베어링	#62070	1	2006-11-30
9	40267206	SLEEVE-PTO SHIFT-TRG287	피티오 변속슬리브		1	2012-10-25
10	40261025	GEAR-PTO DRIVEN 1ST-TRG287	피티오 1단 피동기어		0	2012-08-29
11	40031315	SPACER-TRG281	스페이서		1	2007-11-12
12	40267205	SHAFT-PTO-TRG287	피티오축		1	2012-10-25
13	40012711	BEARING-BALL-A0862080	볼 베어링	#62080	1	2006-11-30
14	40007917	SEAL-OIL-TRG287	오일 씬		1	2006-11-30
15	40012824	SEAL-DUST-A0653232	더스트 씬	OD42XID37X7.5L	1	2006-11-30
16	40010165	COVER-PTO SHAFT-TRG280	피티오 축 커버		1	2006-11-30
17	40011812	GUIDE-PTO COVER-TRG280	지지대	1.6T	1	2006-11-30
18	40012874	COVER-A05171520	커버		1	2011-02-15
19	40028948	BOLT-HEX W/WS-S154102533	볼트	M10XP1.25X25L	4	2006-11-30

전륜 구동 축
4WD SHAFT

G288S01-4

4WD,LSTA,Drive line



전륜 구동 축 4WD SHAFT

G288S01-4

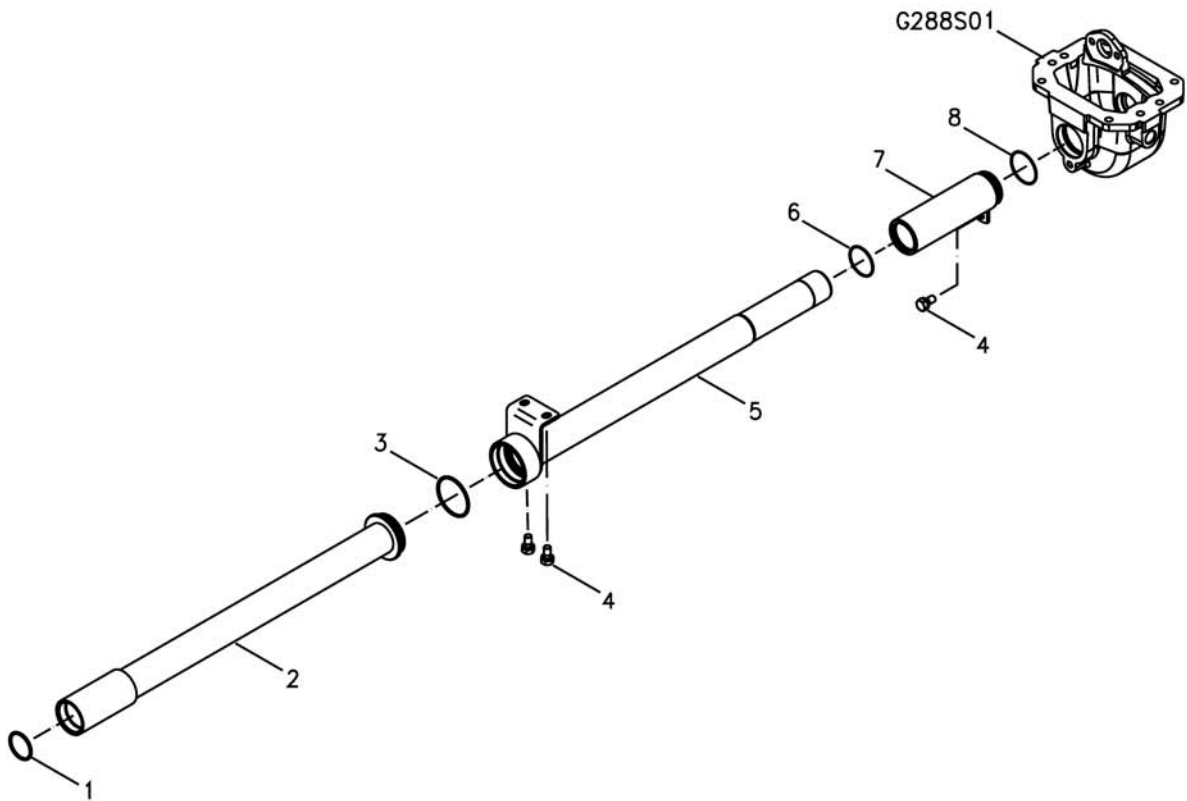
4WD,LSTA,Drive line

번호 NO.	부품번호 PART NO.	부품명 PART NAME	사양 SPEC.	수량 QTY	유효일 Effective	비고 REM.
1	40262506	JOINT-4WD SHAFT1-TRG288 전륜축 조인트		1	2012-09-03	
2	40267297	SHAFT-4WD CONNECT1-TRG288 전륜구동 연결축		1	2012-10-25	
3	40262507	JOINT-4WD SHAFT2-TRG288 전륜축 조인트		1	2012-09-03	
4	40029275	RING-SNAP-S810035001 스냅링	D35	1	2006-11-30	
5	40262474	SHAFT-4WD CONNECT2-TRG288 전륜 연결축		1	2012-09-03	
6	40013040	HST(I)-4WD JOINT ASSY-G288 조인트 조립체		1	2006-11-30	
7	40029153	PIN-SPRING-S446033210 스프링 핀	D3X32L	1	2006-11-30	
8	40029162	PIN-SPRING-S446053210 스프링 핀	D5X32L	1	2006-11-30	
9	40029296	RING-SNAP-S811052001 스냅링	D52	1	2006-11-30	
10	40029217	O-RING-S801046010 오링	D45.7XW3.5	1	2006-11-30	
11	40261267	HOUSING-SEAL-TRG288 씰하우징		1	2012-09-03	
12	40012703	BEARING-BALL-A0862050 볼 베어링	#62050	1	2006-11-30	
13	40261030	GEAR-4WD DRIVEN-TRG288 전륜 피동기어		1	2012-09-03	
14	40261031	SHAFT-4WD DRIVEN-TRG288 전륜 피동축		1	2012-09-03	
15	40012697	BEARING-BALL-A0860050 볼 베어링	#60050	1	2006-11-30	
16	40261028	GEAR-4WD DRIVE-TRG288 전륜 구동 기어		1	2012-09-03	
17	40011943	SPRING-TRG290 스프링	D1.6XD8.75X26.6L	1	2006-11-30	
18	40010339	BALL-SHIFT FORK-CVG000 변속 포크 볼		1	2006-11-30	
19	40028949	BOLT-HEX W/WS-S154103033 볼트	M10XP1.25X30L	6	2006-11-30	
20	40029102	PIN-PAR-S423102010 평행핀	D10X20L	2	2006-11-30	
21	40028947	BOLT-HEX W/WS-S154102033 볼트	M10XP1.25X20L	2	2006-11-30	
22	40270938	PIN-COILED-S447063512 코일핀	6X35L	2	2012-03-27	
23	40052960	BEARING-BALL-A0860074 볼 베어링	#6007DD	1	2006-11-30	
24	40261141	CASE-4WD-TRG288 전륜구동 케이스		1	2012-09-03	
25	40261032	SHAFT-4WD IDLE-TRG288 전륜 아이들 축		1	2012-09-03	
26	40261029	GEAR-4WD IDLE-TRG288 전륜 아이들 기어		1	2012-09-03	
27	40200629	SPACER-TRG281 스페이서		2	2008-06-30	
28	40012706	BEARING-BALL-A0862060 볼 베어링	#62060	2	2006-11-30	
29	40029273	RING-SNAP-S810030001 스냅링	D30	1	2006-11-30	
30	40261048	ARM-4WD-TRG293 전륜구동 암		1	2012-09-03	
31	40261047	LEVER-4WD-TRG293 전륜구동 레버		1	2012-09-03	
32	40029204	O-RING-S801016010 오링	D15.8XW2.4	2	2006-11-30	
33	40029299	RING-SNAP-S811062001 스냅링	D62	1	2006-11-30	
34	40229916	SEAL-PLUG-TRG280 씰		1	2010-10-18	
35	40012897	PLUG-DRAIN-A0610281 배유 플러그	M20X1.5	1	2006-11-30	
36	40012884	SEAL-OIL-A0651253 오일 씰	#1253	1	2006-11-30	
37	40029270	RING-SNAP-S810022001 스냅링	D22	2	2006-11-30	

전륜 구동 축
4WD SHAFT

G288S01-5

4WD,LSTA,Cover



전륜 구동 축 4WD SHAFT

G288S01-5

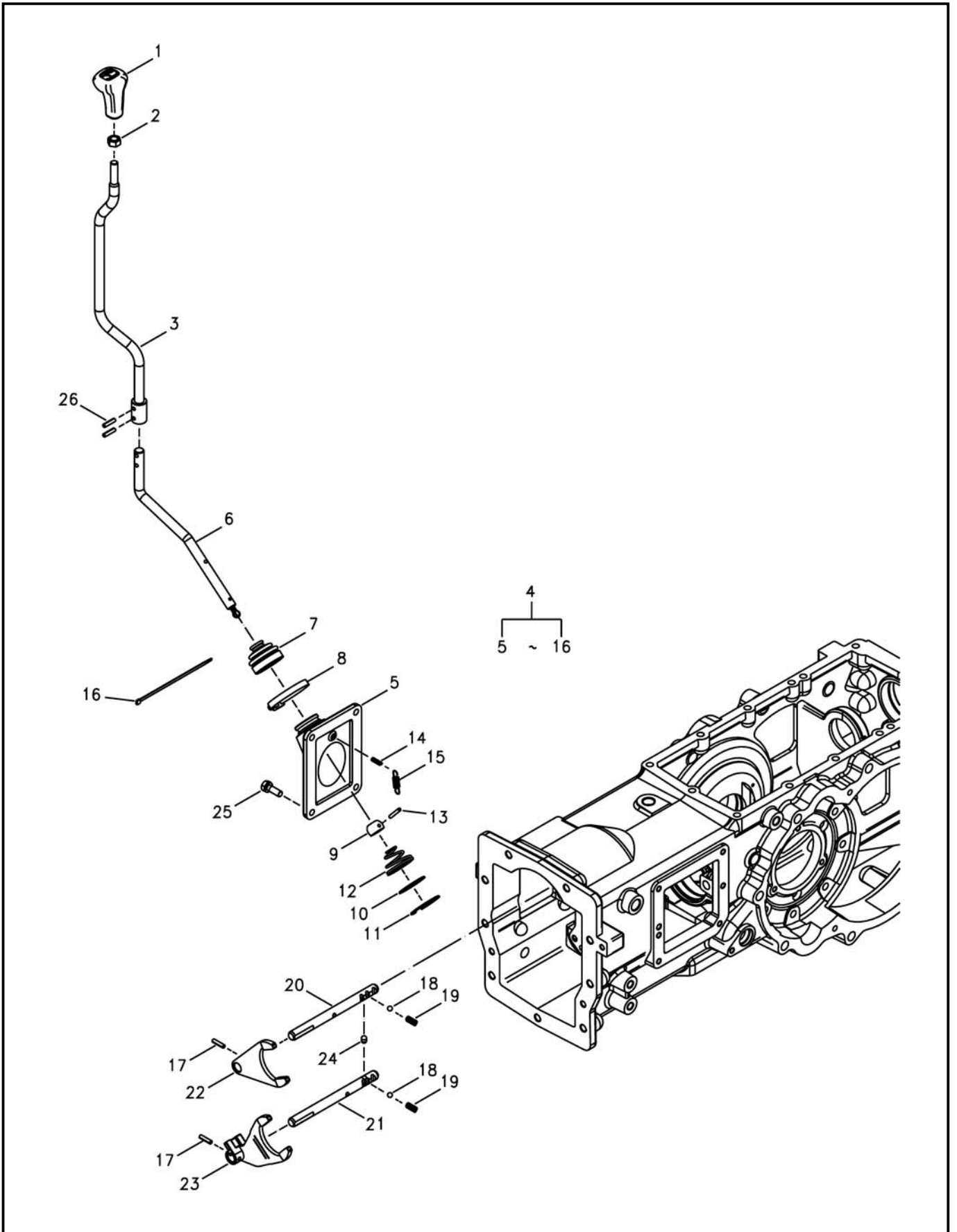
4WD, LSTA, Cover

번호 NO.	부품번호 PART NO.	부품명 PART NAME	사양 SPEC.	수량 QTY	유효일 Effective	비고 REM.
1	40029222	O-RING-S802040010 오링	D39.4XW3.1	1	2006-11-30	
2	40267298	COVER-FRONT 4WD SHAFT-TRG380 전륜구동 커버		1	2012-10-25	
3	40029225	O-RING-S802060010 오링	D59.4XW3.1	1	2006-11-30	
4	40028947	BOLT-HEX W/WS-S154102033 볼트	M10XP1.25X20L	3	2006-11-30	
5	40261265	COVER-4WD SHAFT MID-TRG380 전륜구동축 중간커버		1	2012-09-03	
6	40117654	O-RING-S804046010 오링	D45.5XW2	1	2006-11-30	
7	40261266	COVER-4WD SHAFT REAR-TRG380 전륜구동축 뒷커버		1	2012-09-03	
8	40117666	O-RING-S804050010 오링	D49.5XW2	1	2006-11-30	

변속레버 및 포크(주변속)
SHIFT LEVER&FORK(MAIN GEAR)

G290S02-1

MEC



변속레버 및 포크(주변속) SHIFT LEVER&FORK(MAIN GEAR)

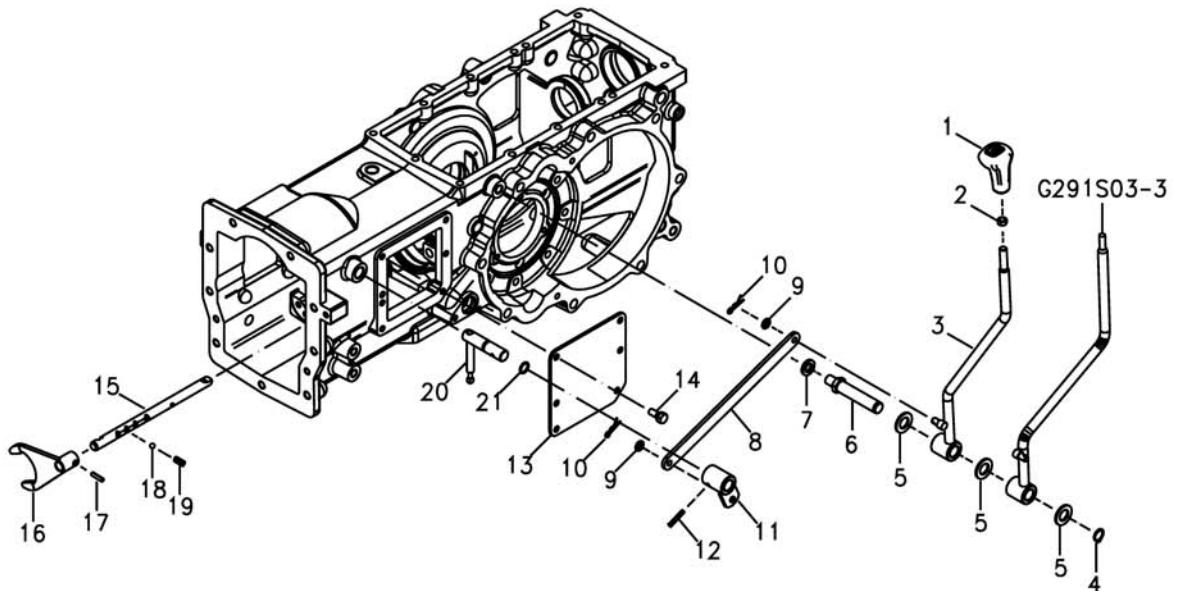
G290S02-1

MEC

번호 NO.	부품번호 PART NO.	부품명 PART NAME	사양 SPEC.	수량 QTY	유효일 Effective	비고 REM.
1	40276905	KNOB-MAIN SHIFT-TRG292 주변속 손잡이		1	2012-08-29	
2	40028726	NUT-HEX 1 TY-S301120043 너트	M12X1.75P	1	2006-11-30	
3	40032417	LEVER-MAIN-TRG292 주변속 레버		1	2006-11-30	
4	40261045	LEVER ASSY-MAIN-G292 주변속 레버 조립체		1	2012-08-29	
5	40262129	COVER-M/SHIFT LEVER-TRG292 주변속레버 커버		1	2012-08-29	
6	40262274	LEVER-MAIN SHIFT-TRG292 주변속 레버		1	2012-08-29	
7	40007450	COVER-DUST-TRG293 더스트 커버		1	2006-11-30	
8	40012017	CLAMP-HOSE-TRG970 호스 클램프	MIND52/MAXD76	1	2006-11-30	
9	40009866	BALL-TRG292 볼		1	2011-08-11	
10	40012120	WASHER-TRG291 와셔	OD51XID35X1.5T	1	2006-11-30	
11	40029296	RING-SNAP-S811052001 스냅링	D52	1	2006-11-30	
12	40011974	SPRING-TRG292 스프링	D3.2XD20XD48.3X34.3L	1	2006-11-30	
13	40032422	PIN-PAR-TRG292 평행핀		1	2011-08-06	
14	40262615	BOLT-SPRING-TRG292 스프링 볼트		1	2012-08-29	
15	40012358	SPRING-TRG292 스프링	D1.8XD9.2X51L	1	2006-11-30	
16	40012938	BAND-WIRE-A0640082 와이어 밴드	210LX5W	1	2006-11-30	
17	40029167	PIN-SPRING-S446062510 스프링 핀	D6X25L	2	2006-11-30	
18	40010339	BALL-SHIFT FORK-CVG000 변속 포크 볼		2	2006-11-30	
19	40011943	SPRING-TRG290 스프링	D1.6XD8.75X26.6L	2	2006-11-30	
20	40261034	RAIL-MAIN 1-2-TRG290 주변속 1-2단 레일		1	2012-08-29	
21	40261035	RAIL-MAIN 3-4 TRG290 주변속 3-4단 레일		1	2012-08-29	
22	40261036	FORK-MAIN 1-2-TRG290 주변속 1-2단 포크		1	2012-08-29	
23	40261037	FORK-MAIN 3-4-TRG290 주변속 3-4단 포크		1	2012-08-29	
24	40009848	PIN-TRG290 핀		1	2011-05-09	
25	40094010	BOLT-HEX W/WS-S153103033 볼트	M10XP1.5X30L	4	2006-11-30	
26	40270937	PIN-COILED-S447062412 코일핀	D6X24L	2	2012-03-27	

변속레버 및 포크(부변속)
SHIFT LEVER & FORK(RANGE GEAR)

G291S01-1



변속레버 및 포크(부변속) SHIFT LEVER & FORK(RANGE GEAR)

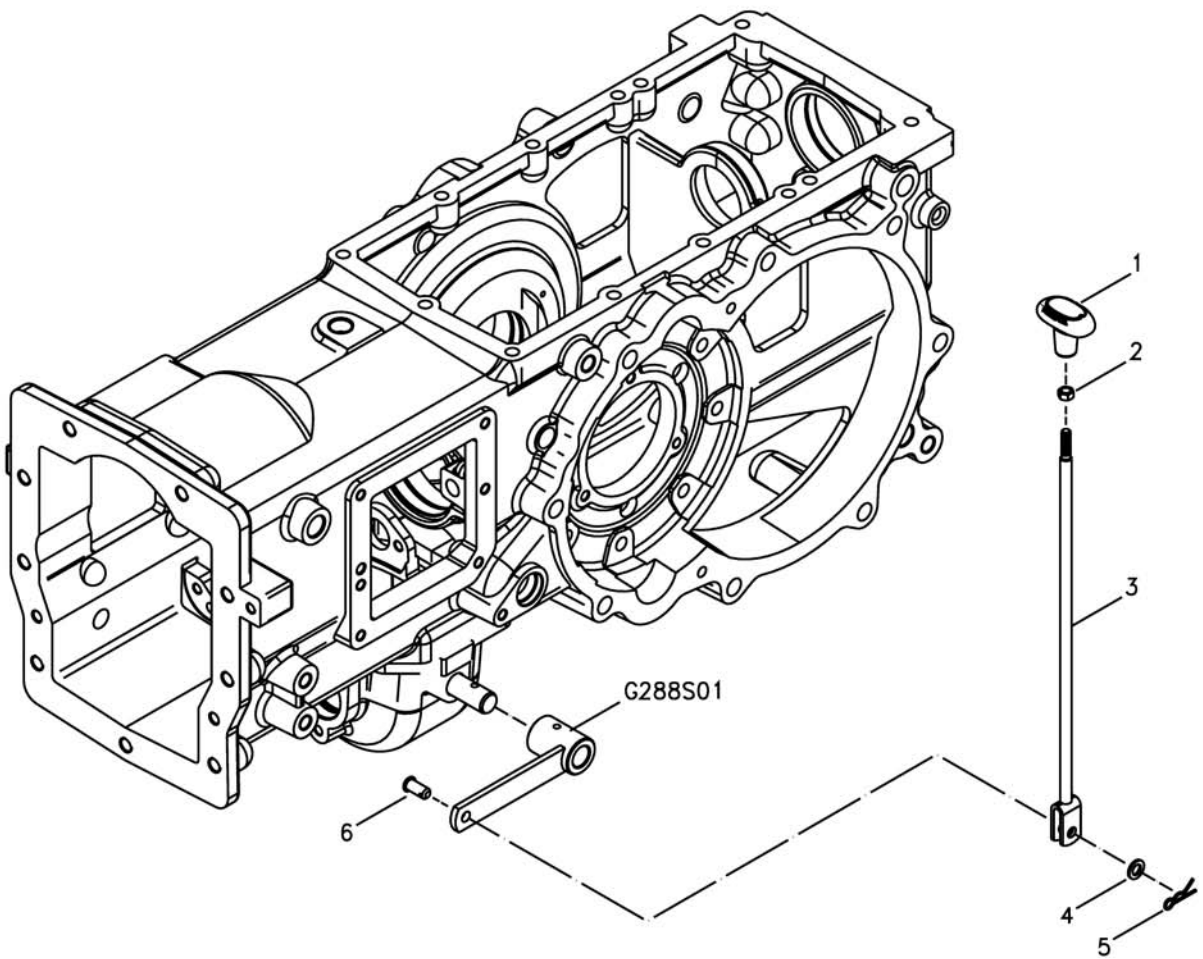
G291S01-1

번호 NO.	부품번호 PART NO.	부품명 PART NAME	사양 SPEC.	수량 QTY	유효일 Effective	비고 REM.
1	40276904	KNOB-RANGE SHIFT-TRG293 부변속 손잡이		1	2012-09-03	
2	40029047	NUT-HEX SMALL-S314100013 너트	M10XP1.25	1	2006-11-30	
3	40261052	LEVER-RANGE HAND-TRG293 부변속 핸드레버		1	2012-09-03	
4	40029265	RING-SNAP-S810020001 스냅링	D20	1	2006-11-30	
5	40028181	WASHER-PLN-S364200013 평와셔	O.D37XI.D21X3T	3	2006-11-30	
6	40009903	SHAFT-HAND LEVER-TRG293 핸드 레버 축	H24	1	2007-12-31	
7	40029555	WASHER-SPR-S361160013 스프링 와셔	O.D28XI.D16.2X4T	1	2006-11-30	
8	40276148	LINK-RANGE SHIFT-TRG293 부변속 링크		1	2012-09-03	
9	40028158	WASHER-PLN-S363100013 평와셔	O.D18XI.D10.5X2T	2	2006-11-30	
10	40029132	PIN-SNAP-S443100013 스냅핀	D10X0L	2	2006-11-30	
11	40279249	ARM-RANGE SHIFT-TRG293 부변속 암		1	2012-10-25	
12	40029172	PIN-SPRING-S446063512 스프링 핀	D6X35L	1	2006-11-30	
13	40276411	COVER-RANGE SHIFT-TRG280 부변속 커버	4.5T PLATE	1	2012-09-03	
14	40028948	BOLT-HEX W/WS-S154102533 볼트	M10XP1.25X25L	6	2006-11-30	
15	40261040	RAIL-RANGE H-TRG291 부변속 저속 레일		1	2012-09-03	
16	40261036	FORK-MAIN 1-2-TRG290 주변속 1-2단 포크		1	2012-08-29	
17	40029167	PIN-SPRING-S446062510 스프링 핀	D6X25L	1	2006-11-30	
18	40010339	BALL-SHIFT FORK-CVG000 변속 포크 볼		1	2006-11-30	
19	40011943	SPRING-TRG290 스프링	D1.6XD8.75X26.6L	1	2006-11-30	
20	40276147	ARM-RANGE SHIFT-TRG293 부변속 암		1	2012-09-11	
21	40029204	O-RING-S801016010 오링	D15.8XW2.4	1	2006-11-30	

변속레버 및 포크(4WD)
SHIFT LEVER & FORK(4WD)

G291S02-1

4WD



변속레버 및 포크(4WD) SHIFT LEVER & FORK(4WD)

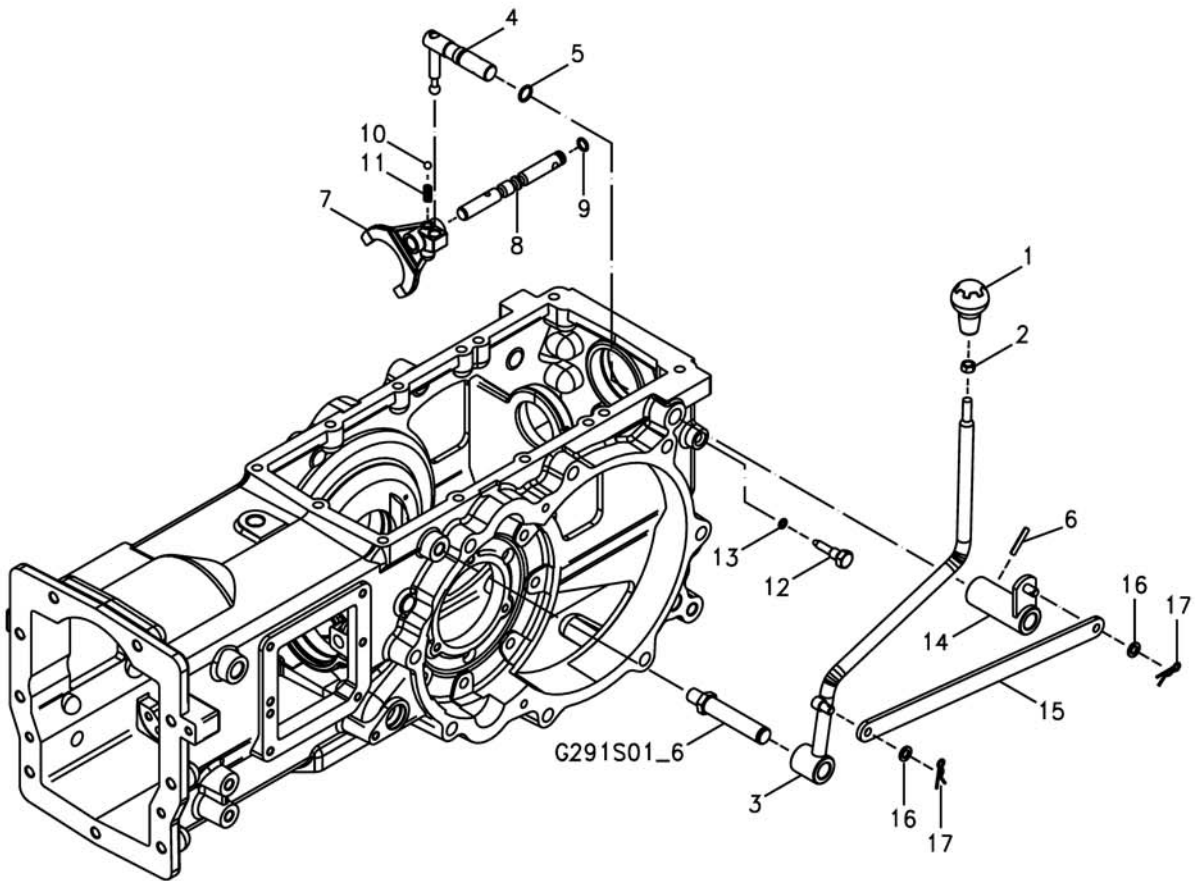
G291S02-1

4WD

번호 NO.	부품번호 PART NO.	부품명 PART NAME	사양 SPEC.	수량 QTY	유효일 Effective	비고 REM.
1	40197446	KNOB-4WD-TRG293 노브		1	2011-01-22	
2	40029040	NUT-HEX SMALL-S313080013 너트	M8XP1.25	1	2006-11-30	
3	40261049	LEVER-4WD HAND-TRG293 전륜구동 핸드레버		1	2012-09-03	
4	40028158	WASHER-PLN-S363100013 평와셔	O.D18XI.D10.5X2T	1	2006-11-30	
5	40029132	PIN-SNAP-S443100013 스냅핀	D10X0L	1	2006-11-30	
6	40029108	PIN-HEAD-S427102013 헤드핀	D10X20L	1	2006-11-30	

변속레버 및 포크(PTO)
SHIFT LEVER & FORK(PTO)

G291S03-1



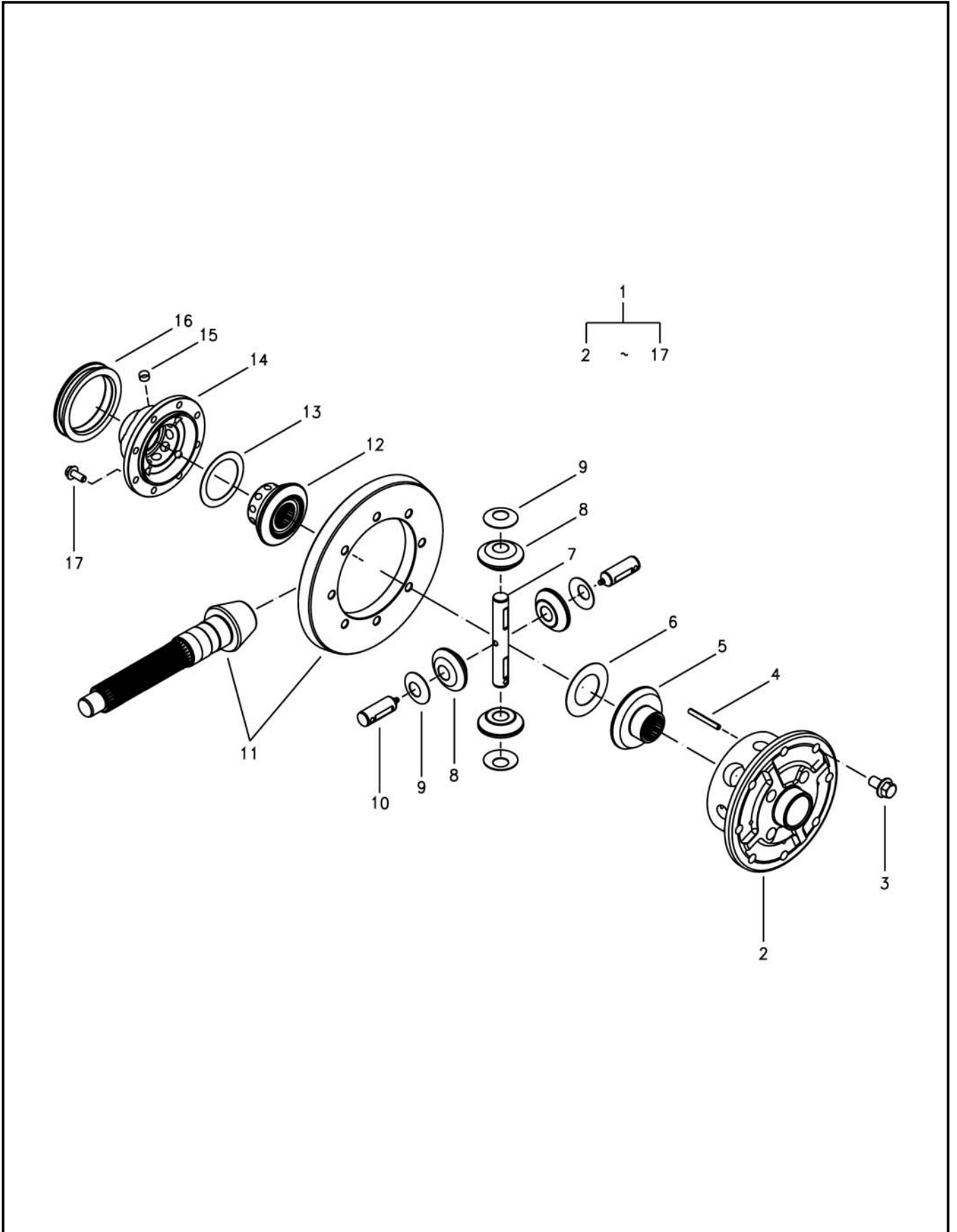
변속레버 및 포크(PTO) SHIFT LEVER & FORK(PTO)

G291S03-1

번호 NO.	부품번호 PART NO.	부품명 PART NAME	사양 SPEC.	수량 QTY	유효일 Effective	비고 REM.
1	40192310	KNOB-PTO-TRG293 노브		1	2007-12-14	
2	40029047	NUT-HEX SMALL-S314100013 너트	M10XP1.25	1	2006-11-30	
3	40281009	LEVER-PTO HAND-TRG293 피티오 핸드레버		1	2012-11-01	
4	40261038	ARM-PTO-TRG291 피티오 암		1	2012-10-26	
5	40029204	O-RING-S801016010 오링	D15.8XW2.4	1	2006-11-30	
6	40270938	PIN-COILED-S447063512 코일핀	6X35L	1	2012-03-27	
7	40261039	FORK-PTO-TRG291 피티오 포크		1	2012-09-03	
8	40261369	RAIL-PTO-TRG291 피티오 레일		1	2012-09-03	
9	40029199	O-RING-S801012010 오링	D11.8XW2.4	1	2006-11-30	
10	40010339	BALL-SHIFT FORK-CVG000 변속 포크 볼		1	2006-11-30	
11	40011943	SPRING-TRG290 스프링	D1.6XD8.75X26.6L	1	2006-11-30	
12	40276412	BOLT-SELF LOCK-TRG291 고정볼트	M12X1.75	1	2012-09-03	
13	40029196	O-RING-S801010A10 오링	D9.8XW2.4	1	2006-11-30	
14	40281128	ARM-PTO-TRG293 피티오 암		1	2012-11-01	
15	40032429	LINK-PTO-TRG293 피티오 링크	25X6T	1	2006-11-30	
16	40028158	WASHER-PLN-S363100013 평washer	O.D18XI.D10.5X2T	2	2006-11-30	
17	40029132	PIN-SNAP-S443100013 스냅핀	D10X0L	2	2006-11-30	

차동 장치
REAR DIFFERENTIAL

G310S01-1



차동 장치 REAR DIFFERENTIAL

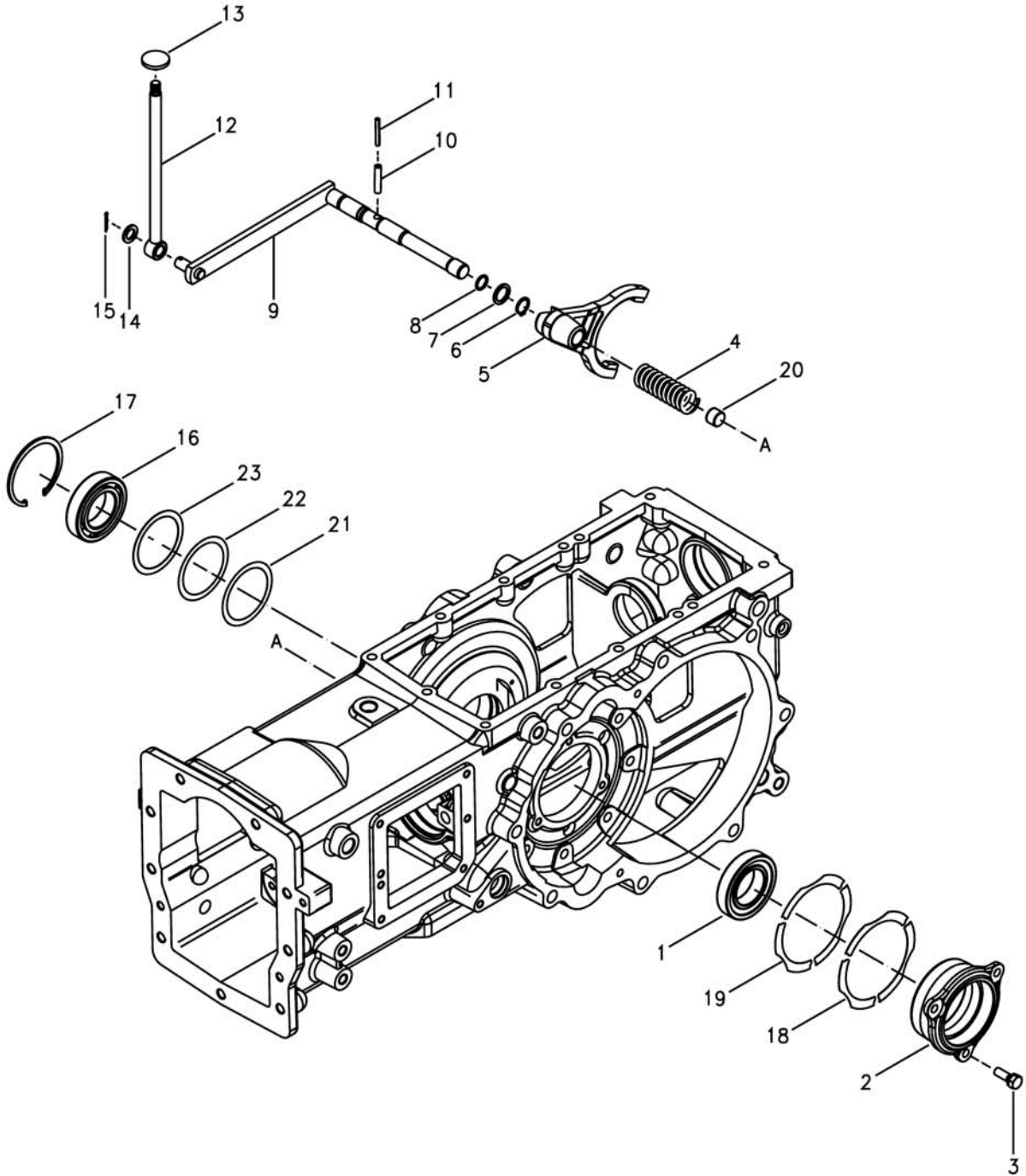
G310S01-1

번호 NO.	부품번호 PART NO.	부품명 PART NAME	사양 SPEC.	수량 QTY	유효일 Effective	비고 REM.
1	20128349	DIFF ASSY-REAR-G310	차동장치 조립체	1	2012-08-29	
2	40009020	CASE-DIFF(1)-TRG310	차동장치 케이스(1)	1	2009-02-28	
3	40182446	BOLT-FLANGE/M12-TRG310	볼트	8	2008-08-25	
4	40029174	PIN-SPRING-S446065010	스프링 핀	3	2006-11-30	D6X50L
5	40182443	GEAR-DIFF SIDE(RH)-TRG310	차동사이드기어	1	2007-11-19	
6	40012426	WASHER-THRUST-TRG970	트러스트 와셔	1	2012-11-16	OD71.44XID41.47X0.8L
7	40213136	SHAFT-(1)-TRG310	디프 축(2)	1	2009-10-31	
8	40182444	GEAR-PINION DRV-TRG310	피니언구동기어	4	2007-11-19	
9	40012423	WASHER-THRUST-TRG970	트러스트 와셔	4	2006-11-30	OD45.07XID19.45X0.8L
10	40213137	SHAFT-(2)-TRG310	디프 축(1)	2	2009-10-31	
11	40262139	GEAR SET-RING PINION-G310	피니언 링 기어세트	1	2012-08-29	
12	40182442	GEAR-DIFF SIDE(LH)-TRG310	사이드 기어(좌)	1	2009-02-28	
13	40012128	WASHER-THRUST(LH)-TRG310	와셔	1	2007-04-30	OD74.0XID55.0X0.8L
14	40009434	CASE-DIFF(2)-TRG310	차동장치 케이스(2)	1	2008-08-25	
15	40009888	ROLLER-TRG310	롤러	10	2006-11-30	D12
16	40009810	HUB-DIFF/LOCK-TRG310	차동 고정 장치 허브	1	2006-11-30	OD99.0X17.0L
17	40182447	BOLT-FLANGE/M8-TRG310	볼트	8	2010-09-02	

차동 고정 장치
DIFF-LOCK

G320S01-1

MEC



차동 고정 장치 DIFF-LOCK

G320S01-1

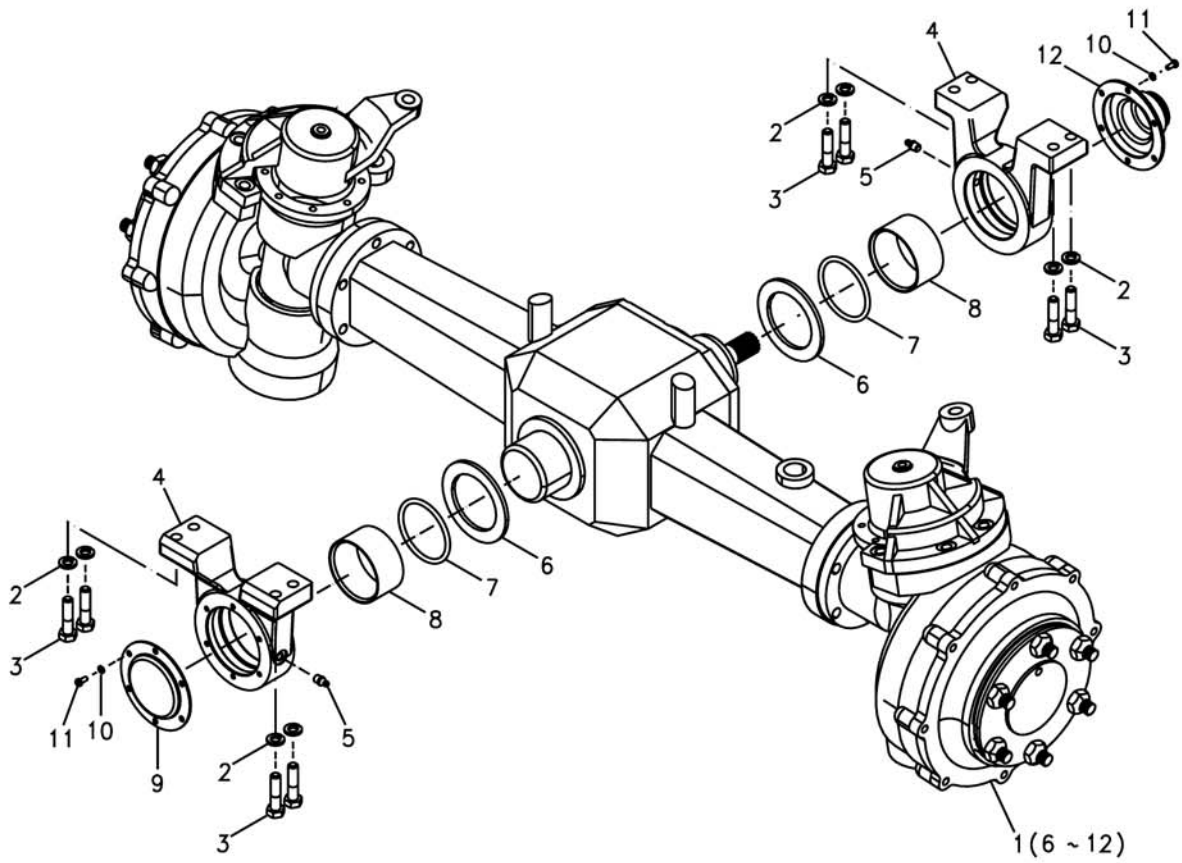
MEC

번호 NO.	부품번호 PART NO.	부품명 PART NAME	사양 SPEC.	수량 QTY	유효일 Effective	비고 REM.
1	40010341	BEARING-TAPER-CVG000 테이퍼 롤러 베어링		1	2006-11-30	
2	40261371	HOLDER-BEARING-TRG320 베어링홀더		1	2012-08-29	
3	40028949	BOLT-HEX W/WS-S154103033 볼트	M10XP1.25X30L	3	2006-11-30	
4	40011981	SPRING-DIFF-TRG320 차동장치 스프링	D4.5XD21.5X98.5L	1	2006-11-30	
5	40009321	FORK-DIFF LOCK-TRG320 차동장치 포크		1	2006-11-30	
6	40029265	RING-SNAP-S810020001 스냅링	D20	1	2006-11-30	
7	40012099	WASHER-TRG320 와셔	OD27.5XID20.5X2.3T	1	2006-11-30	
8	40029204	O-RING-S801016010 오링	D15.8XW2.4	1	2006-11-30	
9	40261054	SHAFT-DIFF LOCK-TG320 차동페달 링크		1	2012-08-29	
10	40029179	PIN-SPRING-S446084012 스프링 핀	D8X40L	1	2006-11-30	
11	40029164	PIN-SPRING-S446054012 스프링 핀	D5X40L	1	2006-11-30	
12	40261053	PEDAL-DIFF LOCK-TRG320 차동고정 페달		1	2012-08-29	
13	40012247	FOOT-DIFF PEDAL-TRG320 차동장치 페달 발판		1	2006-11-30	
14	40028160	WASHER-PLN-S363140013 평와셔	O.D24XI.D15X2.5T	1	2006-11-30	
15	40029122	PIN-SPLIT-S441302013 분할핀	D30X20L	1	2006-11-30	
16	40012713	BEARING-BALL-A0862100 볼 베어링	#62100	1	2006-11-30	
17	40029304	RING-SNAP-S811090001 스냅링	D90	1	2006-11-30	
18	40276902	LINER-TRG320 라이너	0.5T	AR	2012-08-29	
19	40276903	LINER-TRG320 라이너	0.2T	AR	2012-08-29	
20	40012282	CAP-RAIL-TRG290 레일 캡	0.8T	1	2006-11-30	
21	40012427	LINER-TRG970 라이너	OD89.0XID73.0X0.1t	AR	2010-10-29	
22	40012429	LINER-TRG970 라이너	OD89.0XID73.0X0.5L	AR	2010-09-28	
23	40012428	LINER-TRG970 라이너	OD89.0XID73.0X0.2L	AR	2010-09-28	

앞차축 조립체
FRONT AXLE ASSY

G400S01-3

4WD,LSTA



앞차축 조립체 FRONT AXLE ASSY

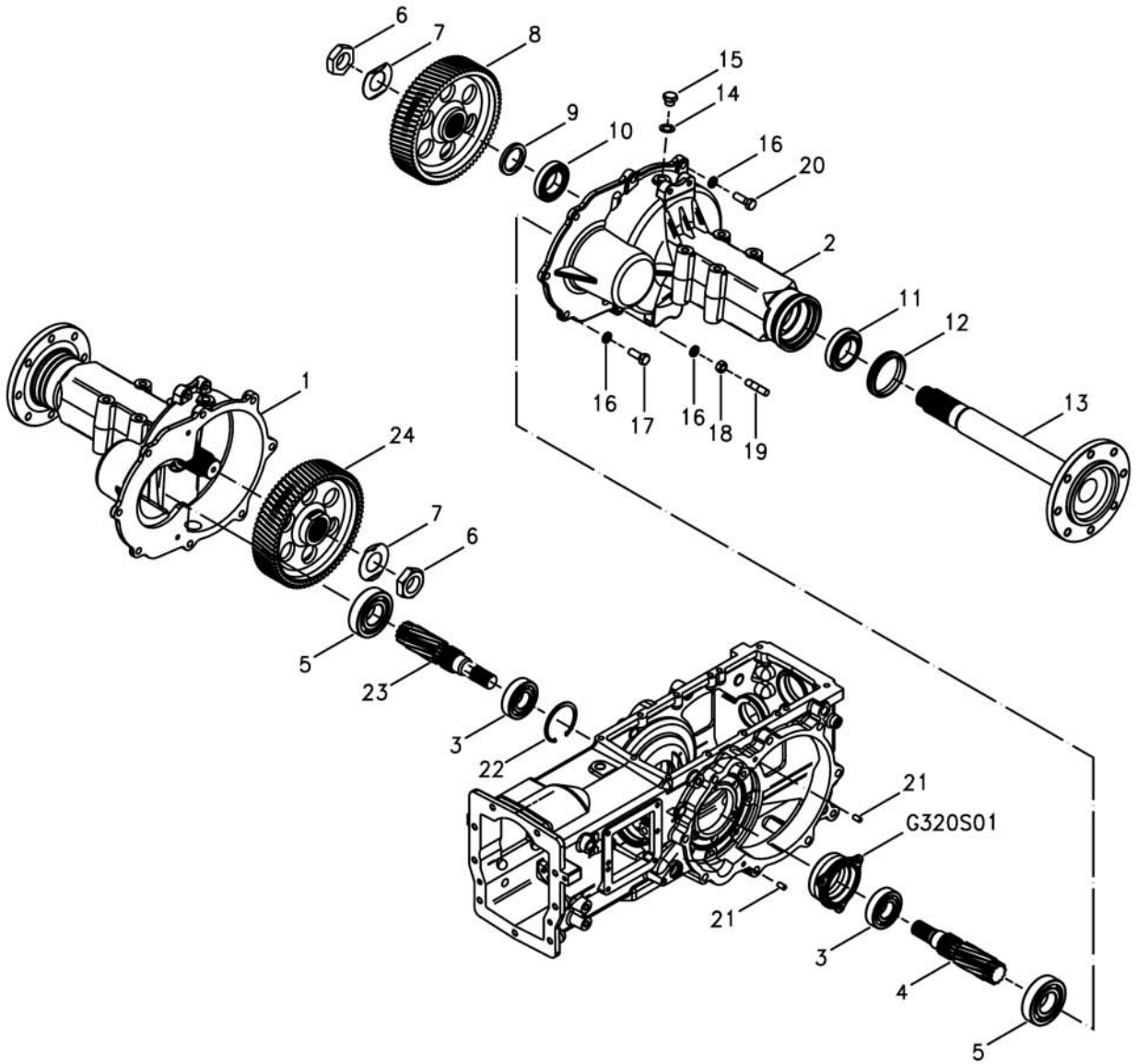
G400S01-3

4WD,LSTA

번호 NO.	부품번호 PART NO.	부품명 PART NAME	사양 SPEC.	수량 QTY	유효일 Effective	비고 REM.
1	40280403	FRONT AXLE ASSY-G400 앞차축 조립체		1	2012-11-06	
2	40029551	WASHER-SPR-S361120013 스프링 와셔	O.D21.5XI.D12.2X3T	8	2006-11-30	
3	40077766	BOLT-HEX-S103125543 볼트	M12X1.25PX55L	8	2006-11-30	
4	40262505	HOLDER-FAXLE PIVOT-TRG400 앞차축 피봇 홀더		2	2012-09-06	
5	40009516	NIPPLE-GREASE-TRG970 니플	M10XPT1/8	2	2006-11-30	
6	40283736	WASHER 와셔	OD110XID76X3T	2	2012-10-18	
7	40283737	O-RING 오링	ID76XW8	2	2012-10-18	
8	40283738	BUSHING 부싱	OD84XID76X43L	2	2012-10-18	
9	40283739	COVER 커버		1	2012-10-18	
10	40283740	WASHER 와셔		12	2012-10-18	
11	40283741	SCREW 스크류		12	2012-10-18	
12	40283742	COVER 커버		1	2012-10-18	

뒷차축 최종구동
REAR AXLE

G480S01-1



뒷차축 최종구동 REAR AXLE

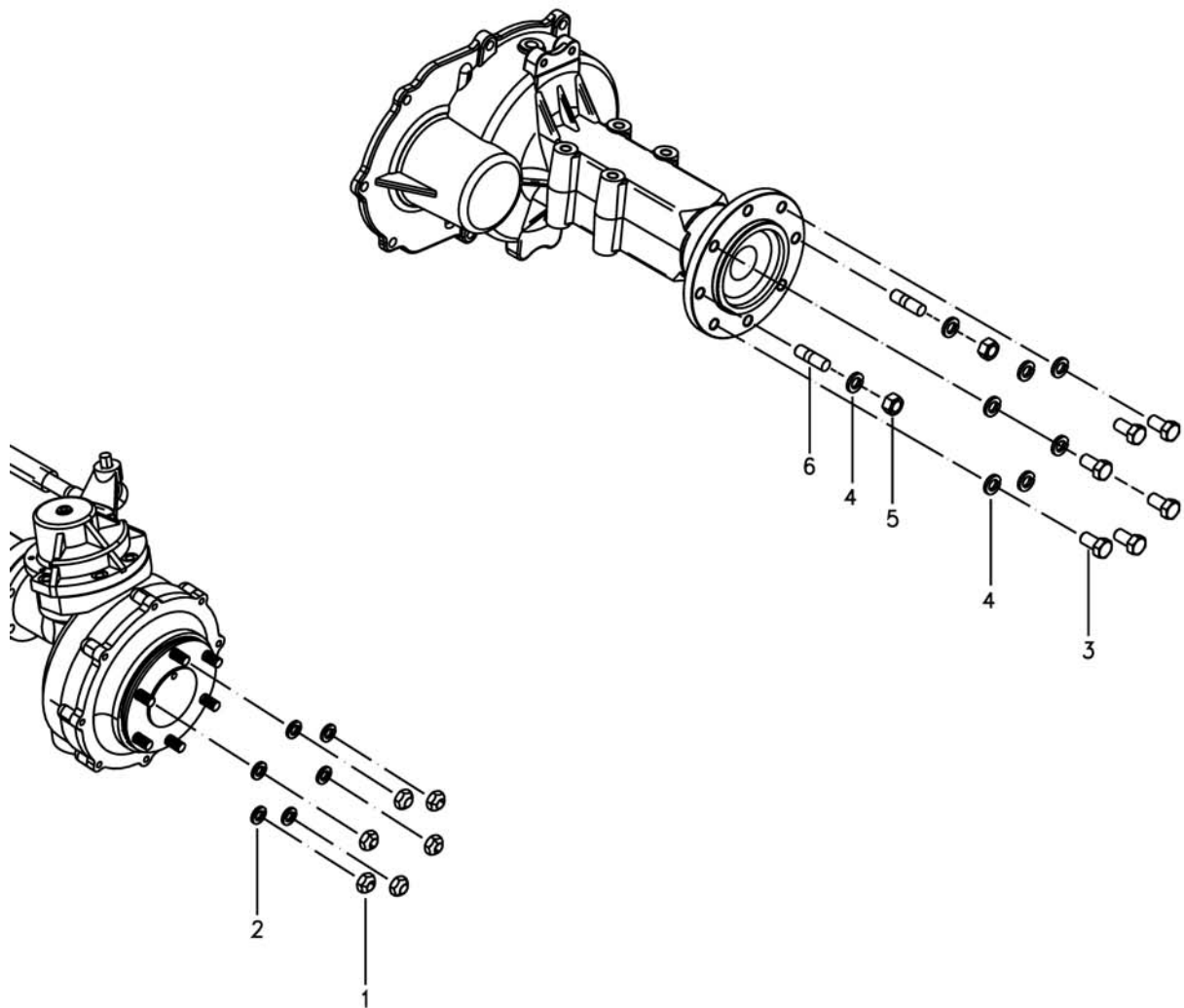
G480S01-1

번호 NO.	부품번호 PART NO.	부품명 PART NAME	사양 SPEC.	수량 QTY	유효일 Effective	비고 REM.
1	40261056	CASE-FINAL DRIVE(RH)-TRG480	최종구동 케이스(RH)	1	2012-08-29	RH
2	40261057	CASE-FINAL DRIVE(LH)-TRG480	최종구동 케이스(LH)	1	2012-08-29	LH
3	40012721	BEARING-BALL-A0863080	볼 베어링	2	2006-11-30	
4	40263126	PINION-FINAL DRIVE(LH)-TRG481	최종구동기어(LH)	1	2012-08-29	
5	40032267	BEARING-BALL-A0863100	볼 베어링	2	2006-11-30	
6	40012791	NUT-LOCK-A0611040	고정 너트	2	2006-11-30	
7	40012885	PLATE-A0661073	고정판	2	2006-11-30	
8	40242597	GEAR-FINAL DRIVE-TRG481	파이널 드라이브 기어	1	2011-10-11	
9	40009764	SPACER-AXLE SHAFT-TRG481	스페이서	2	2006-11-30	
10	40010136	BEARING-TAPER-TRG970	테이퍼 롤러 베어링	2	2006-11-30	
11	40032266	BEARING-TAPER-A0832012XJ	테이퍼 롤러 베어링	2	2006-11-30	
12	40211891	SEAL ASSY-GROUP-TRG481	그림씰 조립체	2	2011-12-19	
13	40261055	SHAFT-REAR AXLE-TRG481	뒷차축	2	2012-08-29	
14	40229916	SEAL-PLUG-TRG280	씰	1	2010-10-18	
15	40012897	PLUG-DRAIN-A0610281	배유 플러그	1	2006-11-30	
16	40029553	WASHER-SPR-S361140013	스프링 와셔	16	2006-11-30	
17	40029397	BOLT-HEX-S101144043	볼트	6	2006-11-30	
18	40056815	BOLT-HEX-S101125543	볼트	4	2006-11-30	
19	40028727	NUT-HEX 1 TY-S301140043	너트	4	2006-11-30	
20	40029399	BOLT-HEX-S101144543	볼트	6	2006-11-30	
21	40029102	PIN-PAR-S423102010	평행핀	4	2006-11-30	
22	40029304	RING-SNAP-S811090001	스냅링	1	2006-11-30	
23	40263127	PINION-FINAL DRIVE(RH)-TRG480	최종구동기어(RH)	1	2012-08-29	
24	40245301	GEAR-FINAL DRIVE(RH)-TRG481	파이널 드라이브 기어	1	2011-10-11	

타이어
WHEEL & TIRE

G490S01-5

NO-WHEEL



타이어 WHEEL & TIRE

G490S01-5

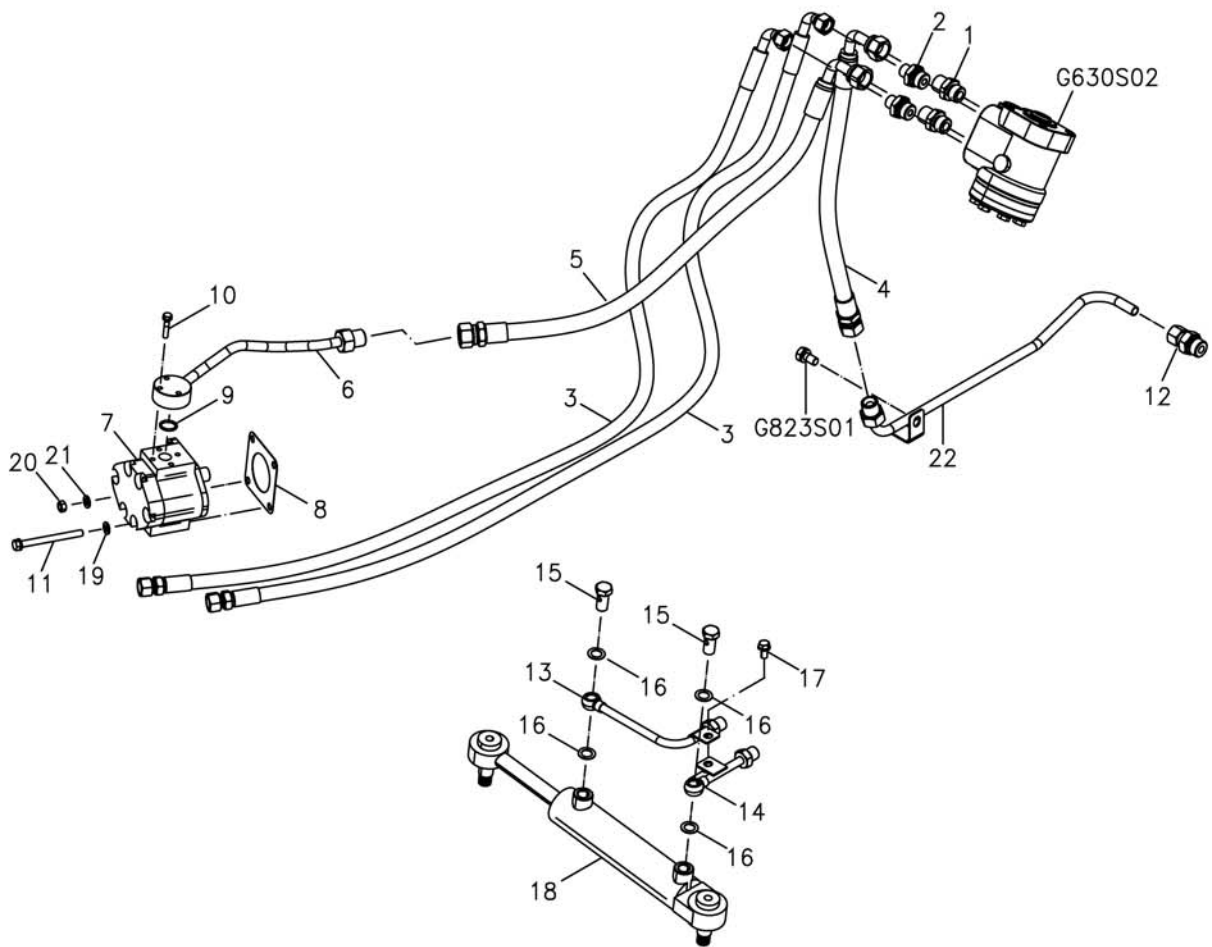
NO-WHEEL

번호 NO.	부품번호 PART NO.	부품명 PART NAME	사양 SPEC.	수량 QTY	유효일 Effective	비고 REM.
1	40283928	NUT-CONICAL-TRG400 너트	M16X1.5	6	2012-12-01	
2	40029555	WASHER-SPR-S361160013 스프링 와셔	O.D28XI.D16.2X4T	6	2006-11-30	
3	40029483	BOLT-HEX-S103183543 볼트	M18X1.5PX35L	6	2006-11-30	
4	40029556	WASHER-SPR-S361180013 스프링 와셔	O.D31XI.D18.2X4.6T	8	2006-12-11	
5	40028753	NUT-HEX 1 TY-S302180043 너트	M18X1.5P	2	2006-11-30	
6	40095453	BOLT-STUD-S167184023 스테드 볼트	M18XP1.5X40L	2	2006-11-30	

조향 실린더 및 라인
STEERING CYLINDER & LINES

G630S01-4

S4QL,4WD



조향 실린더 및 라인 STEERING CYLINDER & LINES

G630S01-4

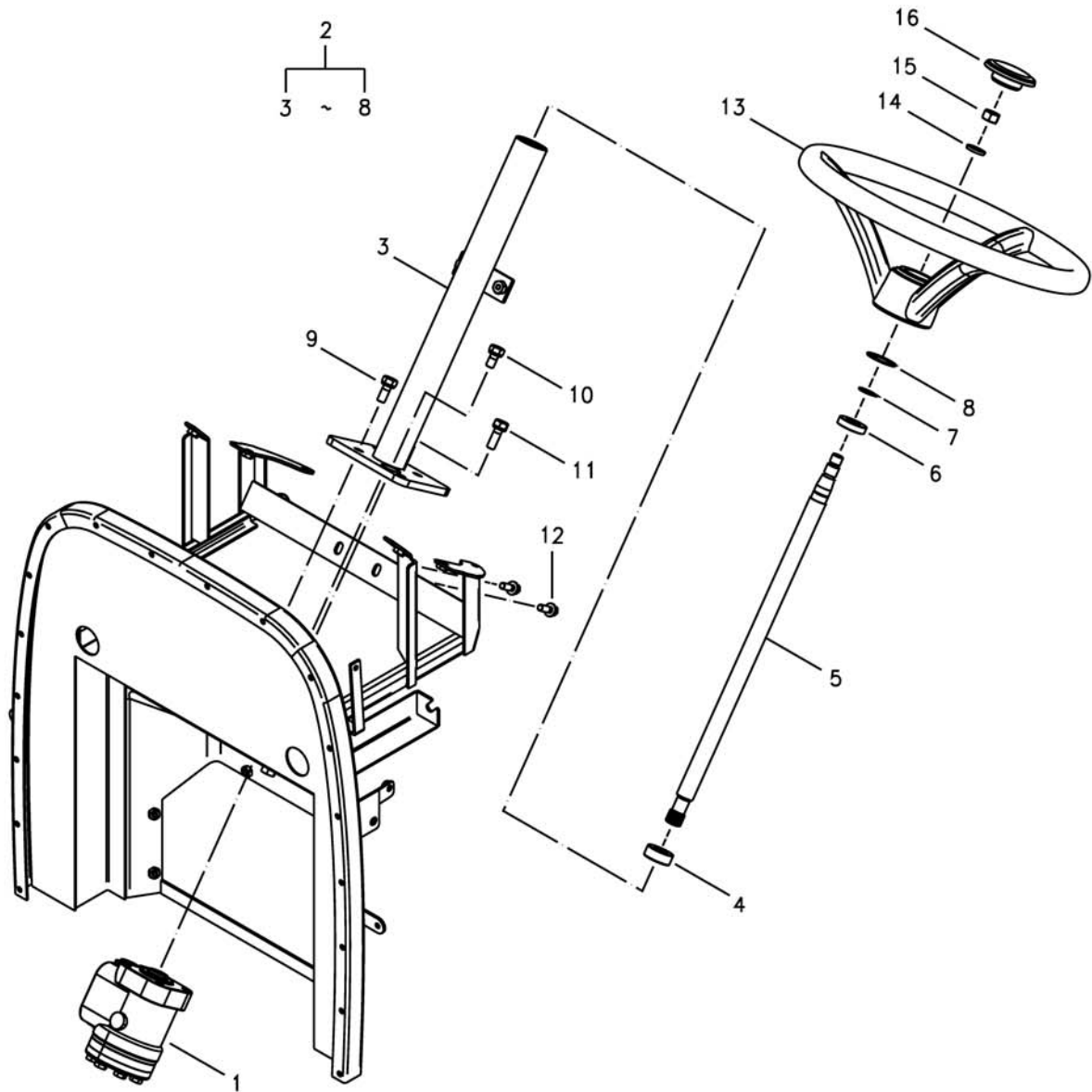
S4QL,4WD

번호 NO.	부품번호 PART NO.	부품명 PART NAME	사양 SPEC.	수량 QTY	유효일 Effective	비고 REM.
1	40010248	JOINT-HOSE-TRG630 호스 조인트	PF1/2-PF1/2	2	2006-11-30	
2	40010148	JOINT-TRG630 조인트	PF3/8-PF1/2	2	2006-11-30	
3	40263911	HOSE-STR CYLINDER-TRG630 조향 실린더 호스		2	2012-07-14	
4	40282705	HOSE-STR DRAIN-TRG630 조향드레인호스		1	2012-09-13	
5	40263909	HOSE-STR INPUT-TRG630 조향 고압 호스		1	2012-07-14	
6	40032490	PIPE-STR PRESSURE-TRG630 조향 고압파이프		1	2006-11-30	
7	40007617	PUMP-STEERING-TRG630 조향 펌프	7.2CC/REVXCCW	1	2010-08-27	
8	40006908	PACKING-HYD/PUMP-TRG823 유압펌프 가스켓	ID51.0X0.6T	1	2006-11-30	
9	40029206	O-RING-S801018010 오링	D17.8XW2.4	1	2006-11-30	
10	40028913	BOLT-HEX W/WS-S153063033 볼트	M6XP1X30L	3	2006-11-30	
11	40028934	BOLT-HEX W/WS-S153089033 볼트	M8XP1.25X90L	2	2006-11-30	
12	40009977	JOINT-TRG630 조인트	OD12XPF1/2	1	2006-11-30	
13	40281363	PIPE-STR_4WD_US(RH)-TRG630 4WD 조향실린더 파		1	2012-09-07	
14	40281352	PIPE-STR_4WD_US(LH)-TRG630 4WD 조향실린더 파		1	2012-09-07	
15	40258002	BOLT-UNION_M14X1.5-TRG630 유니온볼트		2	2011-07-22	
16	40258003	WASHER-COPPER(M14)-TRG630 동워셔(M14용)		4	2011-07-22	
17	40028919	BOLT-HEX W/WS-S153081633 볼트	M8XP1.25X16L	1	2006-11-30	
18	40261738	CYLINDER ASSY-STR_KAI-G630 조향실린더 조합체		1	2012-09-06	
19	40028157	WASHER-PLN-S363080013 평와셔	O.D15.5XI.D8.4X1.6T	2	2006-11-30	
20	40029041	NUT-HEX SMALL-S313080043 너트	M8XP1.25	2	2006-11-30	
21	40029546	WASHER-SPR-S361080013 스프링 와셔	O.D15.4XI.D8.2X2T	2	2006-11-30	
22	40282704	PIPE-STR DRAIN-TRG630 조향 드레인 파이프		1	2012-09-13	

조향 휠 및 칼럼
STEERING WHEEL & COLUMN

G630S02-1

LS-CAP



조향 휠 및 칼럼 STEERING WHEEL & COLUMN

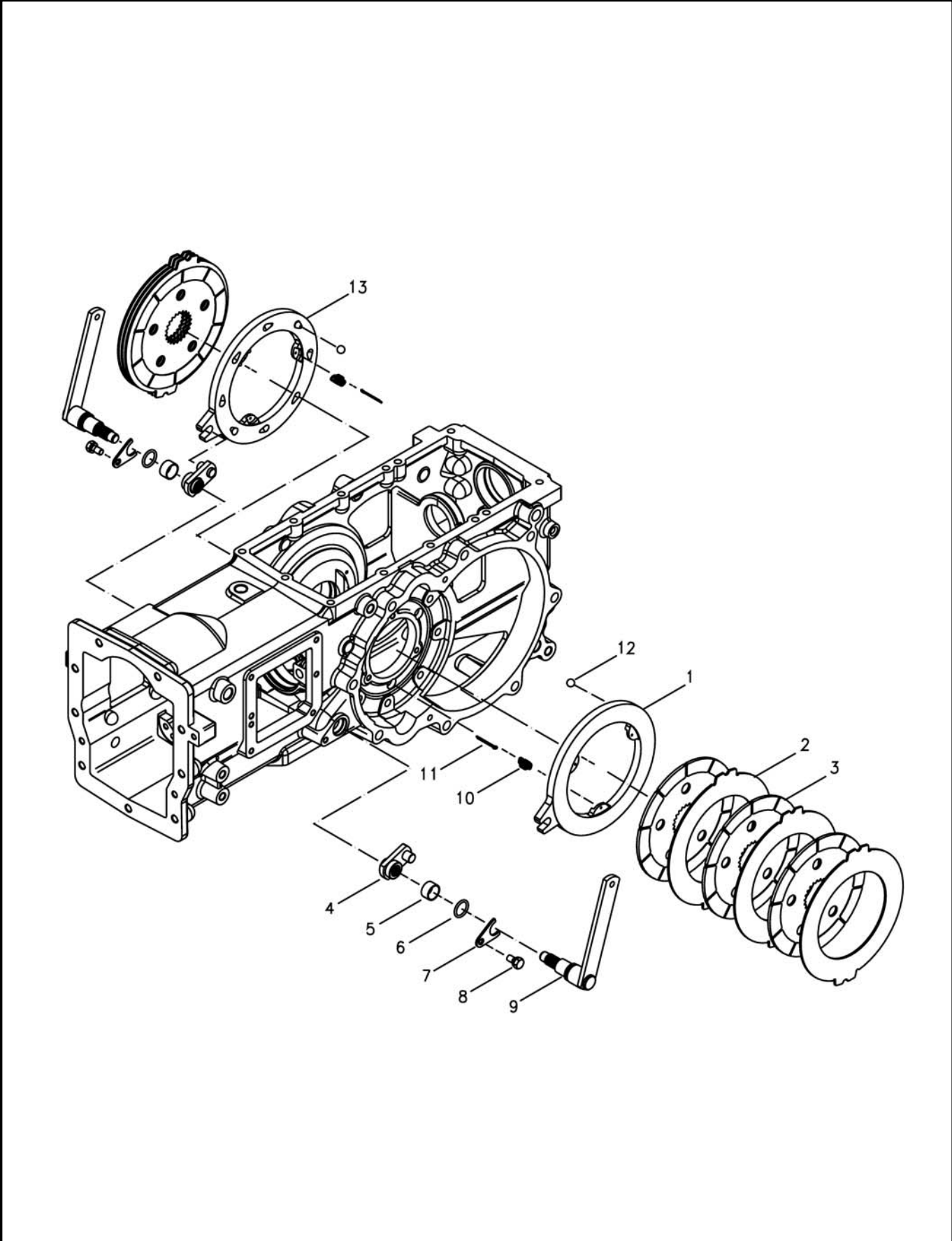
G630S02-1

LS-CAP

번호 NO.	부품번호 PART NO.	부품명 PART NAME	사양 SPEC.	수량 QTY	유효일 Effective	비고 REM.
1	40261544	UNIT-STEERING_KAI-TRG630 KAI 조향유닛		1	2012-07-14	
2	40263770	COLUMN ASSY-STR_KAI-G630 조향컬럼 조립체		1	2012-11-25	
3	40263771	COLUMN-STR_KAI-TRG630 조향컬럼		1	2012-07-14	
4	40007412	SEAL-COLUMN-TRG630 칼럼 씰	OD35XID18.5X14L	1	2006-11-30	
5	40263772	SHAFT-STR COLUMN-TRG630 조향컬럼 축		1	2012-07-14	
6	40012932	BEARING-BALL-A0869044 볼 베어링	#69044	1	2006-11-30	
7	40029265	RING-SNAP-S810020001 스냅링	D20	1	2006-11-30	
8	40029293	RING-SNAP-S811037001 스냅링	D37	1	2006-11-30	
9	40028937	BOLT-HEX W/WS-S153102533 볼트	M10XP1.5X25L	2	2006-11-30	
10	40028936	BOLT-HEX W/WS-S153102033 볼트	M10XP1.5X20L	2	2006-11-30	
11	40094010	BOLT-HEX W/WS-S153103033 볼트	M10XP1.5X30L	2	2006-11-30	
12	40028973	BOLT-HEX W/WS-S155082533 볼트	M8XP1.25X25L	2	2006-11-30	
13	40008424	WHEEL-STEERING-TRG630 조향 휠	Hight = 140mm (5.5in.)	1	2006-11-30	
14	40029553	WASHER-SPR-S361140013 스프링 와셔	O.D24.5XI.D14.2X3.5T	1	2006-11-30	
15	40029051	NUT-HEX SMALL-S314140013 너트	M14XP1.5	1	2006-11-30	
16	40198743	CAP-HANDLE LS-TRG630 LS 핸들캡		1	2008-09-03	

브레이크
BRAKE

G650S01-1



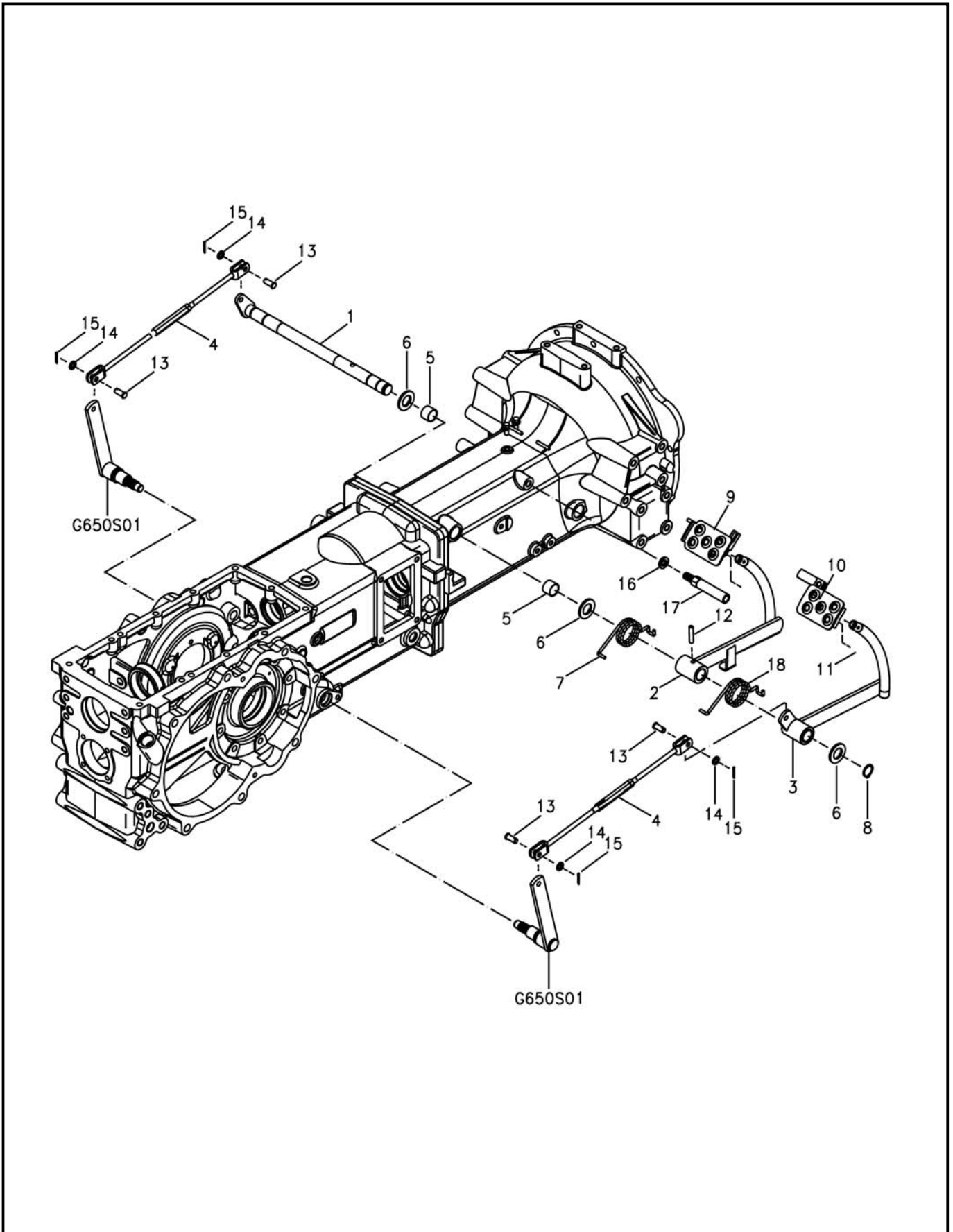
브레이크 BRAKE

G650S01-1

번호 NO.	부품번호 PART NO.	부품명 PART NAME	사양 SPEC.	수량 QTY	유효일 Effective	비고 REM.
1	40276116	PLATE-CAM(LH)-TRG650 캠 플레이트(좌)	주조	1	2012-09-03	
2	40011290	PLATE-PRESSURE-TRG650 압력판	3.1T	6	2006-11-30	
3	40262280	DISK-BRAKE-TRG650 브레이크 디스크		6	2012-09-03	
4	40012618	ARM-BRAKE INNER-TRG650 브레이크 내측 암		2	2007-06-27	
5	40012919	BUSHING-DU-A0677815 부싱	#78	2	2006-11-30	
6	40029211	O-RING-S801025010 오링	D24.7XW3.5	2	2006-11-30	
7	40011884	PLATE-TRG650 플레이트	3.2T	2	2006-11-30	
8	40028947	BOLT-HEX W/WS-S154102033 볼트	M10XP1.25X20L	2	2006-11-30	
9	40262396	LEVER-BRAKE-TRG650 브레이크 레버		2	2012-09-03	
10	40011957	SPRING-TRG650 스프링	D2.0XD14.0X25.0L	6	2006-11-30	
11	40029127	PIN-SPLIT-S441403613 분할핀	D40X36L	6	2006-11-30	
12	40009462	BALL-STEEL-TRG650 스틸 볼	D12.7	16	2006-11-30	
13	40276115	PLATE-CAM(RH)-TRG650 캠 플레이트(우)	주조	1	2012-09-03	

브레이크 페달
BRAKE PEDALS

G670S01-1



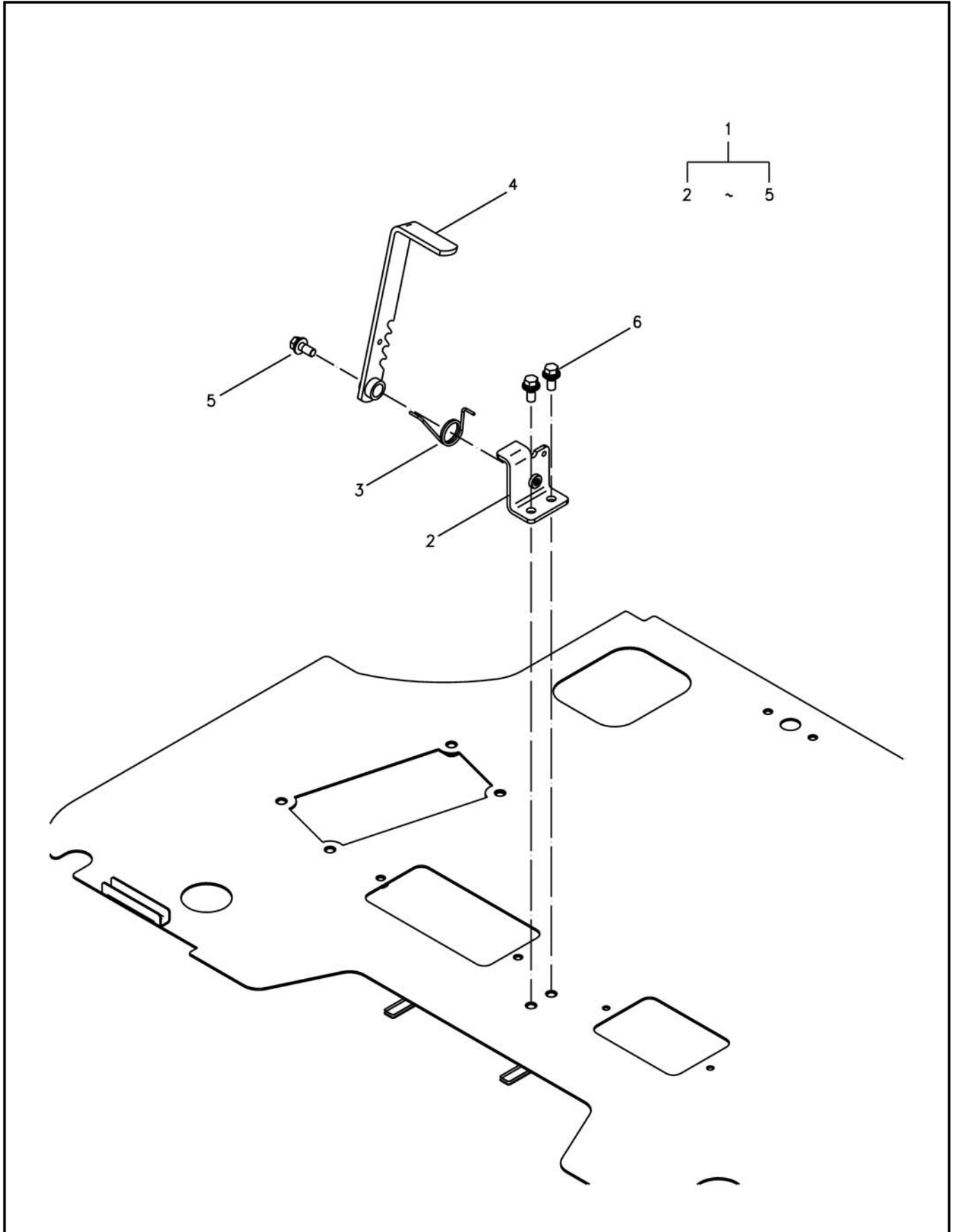
브레이크 페달 BRAKE PEDALS

G670S01-1

번호 NO.	부품번호 PART NO.	부품명 PART NAME	사양 SPEC.	수량 QTY	유효일 Effective	비고 REM.
1	40261060	SHAFT-BRAKE-TRG670 브레이크 축		1	2012-08-29	
2	40262655	LEVER-BRAKE(LH)-TRG670 브레이크 레버(좌)		1	2012-08-29	
3	40262656	LEVER-BRAKE(RH)-TRG670 브레이크 레버(우)		1	2012-08-29	
4	40261062	ROD ASSY-BRAKE-G670 브레이크 로드		2	2012-08-29	
5	40009874	BUSHING-DU-TRG970 부싱		2	2006-11-30	
6	40028184	WASHER-PLN-S364240013 평와셔	O.D44XI.D25X4T	3	2006-11-30	
7	40281254	SPRING-BRAKE(LH)-TRG670 브레이크 스프링(좌)		1	2012-11-01	
8	40029271	RING-SNAP-S810025001 스냅링	D25	1	2006-11-30	
9	40262657	PEDAL-BRAKE(LH)-TRG670 브레이크 페달(좌)		1	2012-08-29	
10	40262658	PEDAL-BRAKE(RH)-TRG670 브레이크 페달(우)		1	2012-08-29	
11	40270938	PIN-COILED-S447063512 코일핀	6X35L	2	2012-03-27	
12	40029179	PIN-SPRING-S446084012 스프링 핀	D8X40L	1	2006-11-30	
13	40009617	PIN-TRG670 핀	OD14.0XID10.0X26.0L	4		
14	40028158	WASHER-PLN-S363100013 평와셔	O.D18XI.D10.5X2T	4	2006-11-30	
15	40029122	PIN-SPLIT-S441302013 분할핀	D30X20L	4	2006-11-30	
16	40029083	WASHER-SPR-S362140013 스프링 와셔	OD24.7/ ID14.2X4.2T	1	2006-11-30	
17	40262660	STOPPER-BRAKE-TRG670 브레이크 스톱퍼		1	2012-08-29	
18	40281255	SPRING-BRAKE(RH)-TRG670 브레이크 스프링(우)		1	2012-11-01	

주차 브레이크 레버
PARKING BRAKE LEVER

G670S02-1



주차 브레이크 레버 PARKING BRAKE LEVER

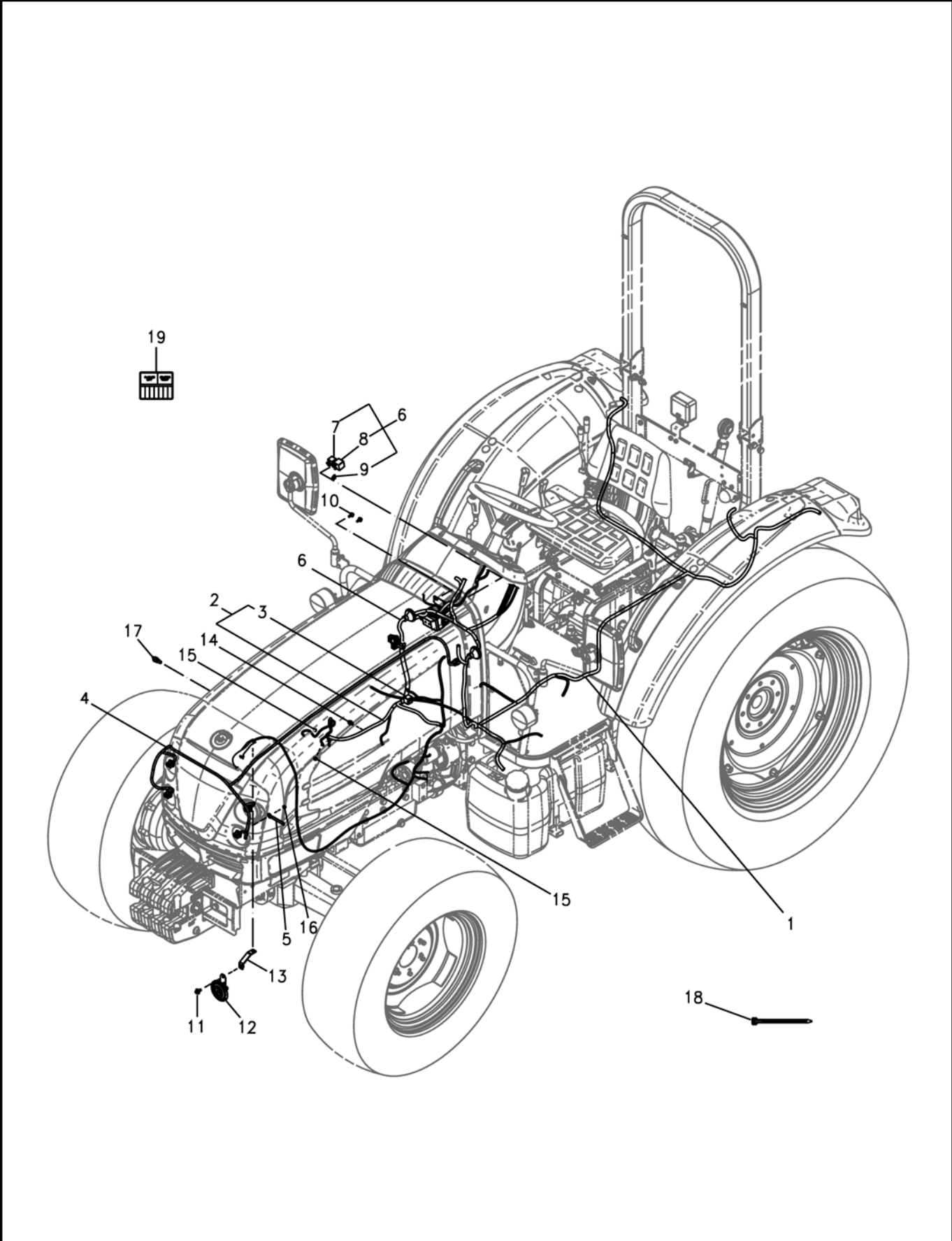
G670S02-1

번호 NO.	부품번호 PART NO.	부품명 PART NAME	사양 SPEC.	수량 QTY	유효일 Effective	비고 REM.
1	40262661	LEVER ASSY-P/BRAKE-G670 주차브레이크 레버 조		1	2012-08-29	
2	40262663	BRACKET-P/BRAKE-TRG670 주차브레이크 브라켓		1	2012-08-29	
3	40012530	SPRING-TRG670 스프링	D2.3XD22.0X7.0L	1	2006-11-30	
4	40262662	LEVER-P/BRAKE HAND-TRG670 주차브레이크 핸드레		1	2012-08-29	
5	40028971	BOLT-HEX W/WS-S155082033 볼트	M8XP1.25X20L	1	2006-11-30	
6	40028971	BOLT-HEX W/WS-S155082033 볼트	M8XP1.25X20L	2	2006-11-30	

전기 배선
ELECTRICAL WIRING

G730S01-2

S4QL,S4S



전기 배선 ELECTRICAL WIRING

G730S01-2

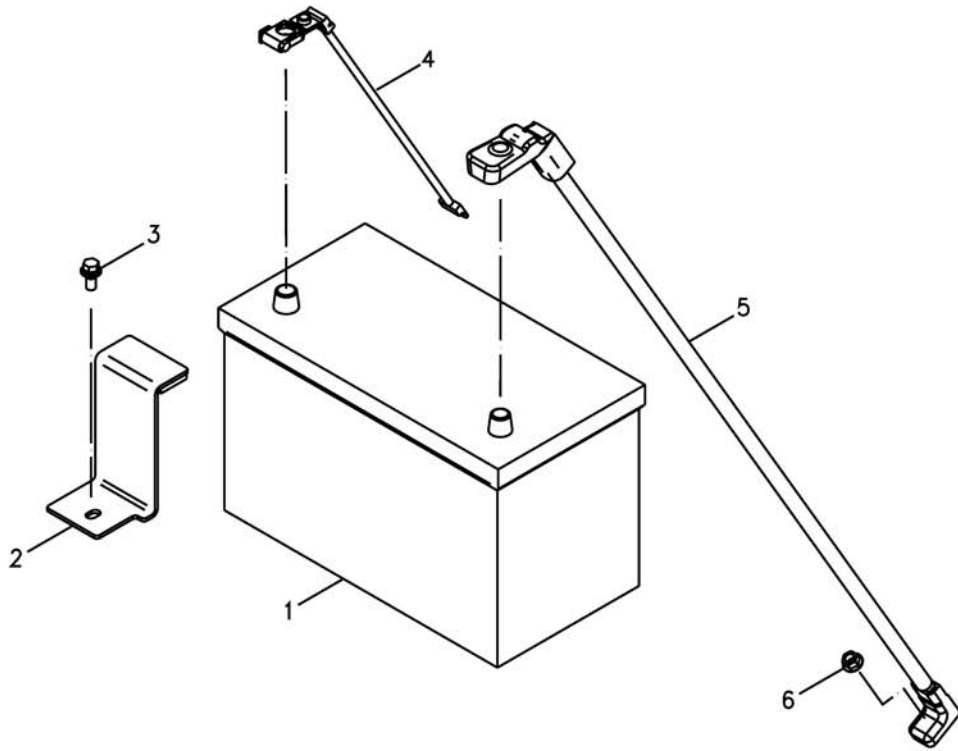
S4QL,S4S

번호 NO.	부품번호 PART NO.	부품명 PART NAME	사양 SPEC.	수량 QTY	유효일 Effective	비고 REM.
1	40261849	HARNESS-REAR-TRG730 후방배선		1	2012-08-17	
2	40278224	HARNESS-ENGINE(S4Q-KAI)-TRG730 엔진배선(S4Q)		1	2012-09-13	S4QL
2	40278307	HARNESS-ENGINE(S4S-KAI)-TRG730 엔진배선(S4S)		1	2012-09-13	S4S
3	40049609	RELAY-FUSIBLE LINK-TRG730 퓨저블 링크	FLW 1.25	1	2006-11-30	
4	40213449	HARNESS-FRONT LIGHT-TRG760 앞조명배선		1	2010-12-30	
5	40012735	CLAMP-A0640015 클램프	10WX95L	2	2006-11-30	
6	40278226	HARNESS-MAIN(US)-TRG730 메인배선		1	2012-12-17	
7	40262282	RELAY-ISO(5P)-TRG750 릴레이		1	2012-08-15	
8	40262281	FLASHER UNIT-CHINA-TRG750 플래셔 유닛		1	2012-08-15	
9	40155769	FUSE-A0751008 퓨즈	30A	1	2006-12-13	
9	40012886	FUSE-10A-A0751005 퓨즈	10A	4	2006-11-30	
9	40012889	FUSE-15A-A0751006 퓨즈	15A	3	2006-11-30	
10	40029000	BOLT-HEX W/WS-S159062033 볼트	M6XP1X20L	2	2006-11-30	
11	40029006	BOLT-HEX W/WS-S159082033 볼트	M8XP1.25X20L	1	2006-11-30	
12	40245918	HORN-FLAT(CHINA)-TRG750 중국향 혼		1	2010-09-01	
13	40032529	BRACKET-HORN(NEW LOOK)-TRG750 혼 브라켓	2.3T	1	2006-11-30	
14	40028970	BOLT-HEX W/WS-S155081633 볼트	M8XP1.25X16L	1	2006-11-30	
15	40029072	NUT-FLANGE-S345050013 플랜지 너트	M5XP0.8	1	2006-11-30	S4S
15	40029073	NUT-FLANGE-S345060013 플랜지 너트	M6XP1	1	2006-11-30	S4Q
16	40029073	NUT-FLANGE-S345060013 플랜지 너트	M6XP1	2	2006-11-30	
17	40007156	UNIT-WATER TEMP-TRG750 냉각수 온도계	50DEG-120DEG	1	2006-11-30	S4S
18	40012891	BAND-WIRE-A0640009 와이어 밴드	220LX7.5W	8	2006-11-30	
19	40276792	DECAL-FUSE_KAI-TRG980 퓨즈데칼		1	2012-08-20	

축전지
BATTERY

G740S01-2

S4QL,S4S



축전지 BATTERY

G740S01-2

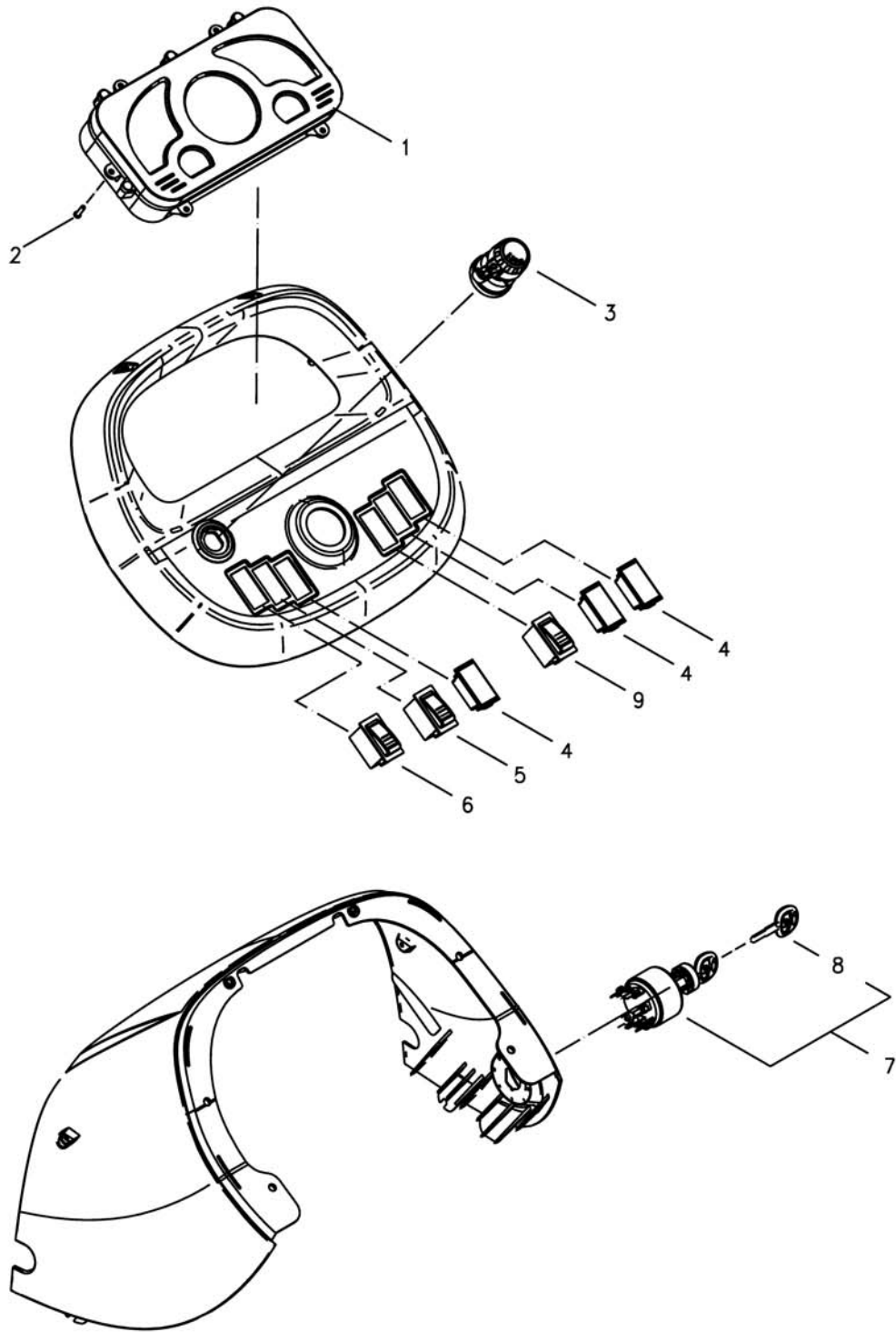
S4QL,S4S

번호 NO.	부품번호 PART NO.	부품명 PART NAME	사양 SPEC.	수량 QTY	유효일 Effective	비고 REM.
1	40007097	BATTERY-MF-TRG740 배터리	100AH	1	2006-11-30	
2	40183369	CLAMP-BATTERY-TRG740 배터리 고정 장치		1	2007-08-31	
3	40028971	BOLT-HEX W/WS-S155082033 볼트	M8XP1.25X20L	2	2006-11-30	
4	40007155	CABLE-BATTERY(-)-TRG740 배터리 케이블(-)	330L 30SQ	1	2006-11-30	
5	40007158	CABLE-BATTERY(+)-TRG740 배터리 케이블(+)	950L 30SQ	1	2006-11-30	
6	40029075	NUT-FLANGE-S345080013 플랜지 너트	M8XP1.25	1	2006-11-30	

계기 패널
METER PANEL

G750S01-2

S4QL,S4S



계기 판넬 METER PANEL

G750S01-2

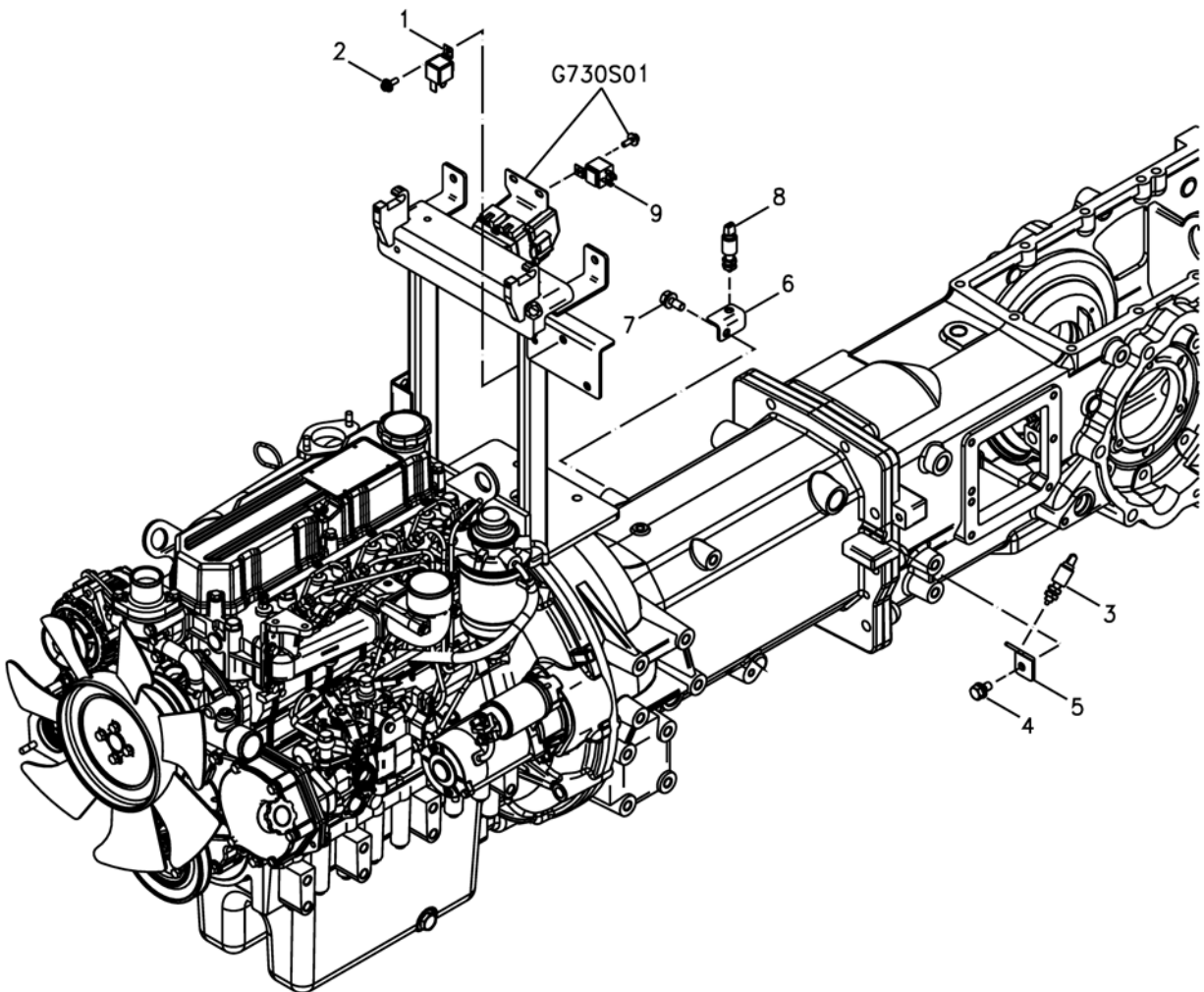
S4QL,S4S

번호 NO.	부품번호 PART NO.	부품명 PART NAME	사양 SPEC.	수량 QTY	유효일 Effective	비고 REM.
1	40007003	PANEL-INSTRUMENT(S4Q)-TRG750 계기판	DIGITAL S4Q	1	2011-10-17	S4QL
1	40007029	PANEL-INSTRUMENT(S4S)-TRG750 계기판	DIGITAL S4S	1	2009-01-31	S4S
2	40029025	SCREW-TP/CRS-S237401611 스크류	M4X P1.41X16L	6	2006-11-30	
3	40007050	SWITCH-COMBI-TRG750 콤비 스위치	3STEP/2STEP	1	2009-03-31	
4	40032534	COVER-SWITCH HOLE-TRG750 스위치커버		4		
5	40261862	SWITCH-HAZARD-TRG750 비상등 스위치		1	2012-09-25	
6	40261863	SWITCH-HORN-TRG750 혼 스위치		1	2012-08-20	
7	40197546	SWITCH ASSY-KEY-TRG750 키 스위치 조립체		1	2009-06-28	
8	40230393	KEY-START-TRG750 시동 키		1	2009-12-06	
9	40261866	SWITCH-WORK LAMP-TRG750 작업등 스위치		1	2012-12-17	

전장 부품
ELECTRIC COMPONENTS

G750S02-3

S4QL,S4S



전장 부품
ELECTRIC COMPONENTS

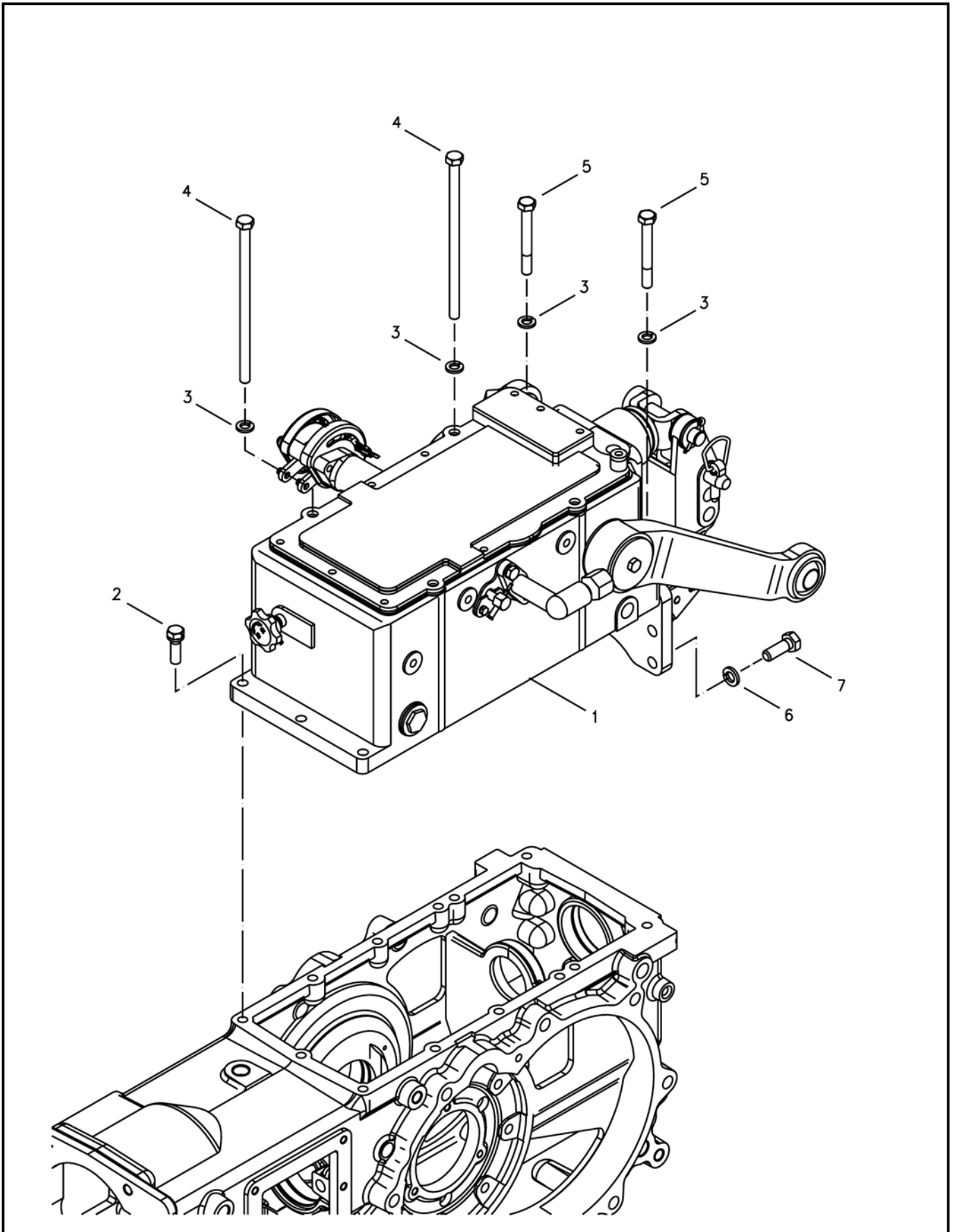
G750S02-3

S4QL,S4S

번호 NO.	부품번호 PART NO.	부품명 PART NAME	사양 SPEC.	수량 QTY	유효일 Effective	비고 REM.
1	40007191	RELAY-GLOW-TRG750 예열 릴레이	12V/70A NO	1	2007-05-14	
2	40029000	BOLT-HEX W/WS-S159062033 볼트	M6XP1X20L	1	2006-11-30	
3	40281857	SWITCH-PUSH(NO)-TRG750 클러치스위치		1	2012-12-06	
4	40028985	BOLT-HEX W/WS-S156102033 볼트	M10XP1.25X20L	1	2006-11-30	
5	40276265	BRACKET-CLUTCH SWITCH-TRG750 클러치 스위치 브라켓		1	2012-09-26	
6	40262823	BRACKET-BRAKE SWITCH-TRG750 브레이크 스위치 브라		1	2012-08-17	
7	40028986	BOLT-HEX W/WS-S156102533 볼트	M10XP1.25X25L	1	2006-11-30	
8	40262918	SWITCH-PUSH(NC)-TRG750 스위치(NC)		1	2012-09-25	
9	40007122	RELAY-ENGINE STOP-TRG750 엔진 정지 릴레이	12V/40A/30A NO/NC	1	2007-05-14	

유압하우징 조립체
HYDRAULIC HOUSING ASSY

G820S01-1



유압하우징 조립체 HYDRAULIC HOUSING ASSY

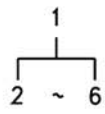
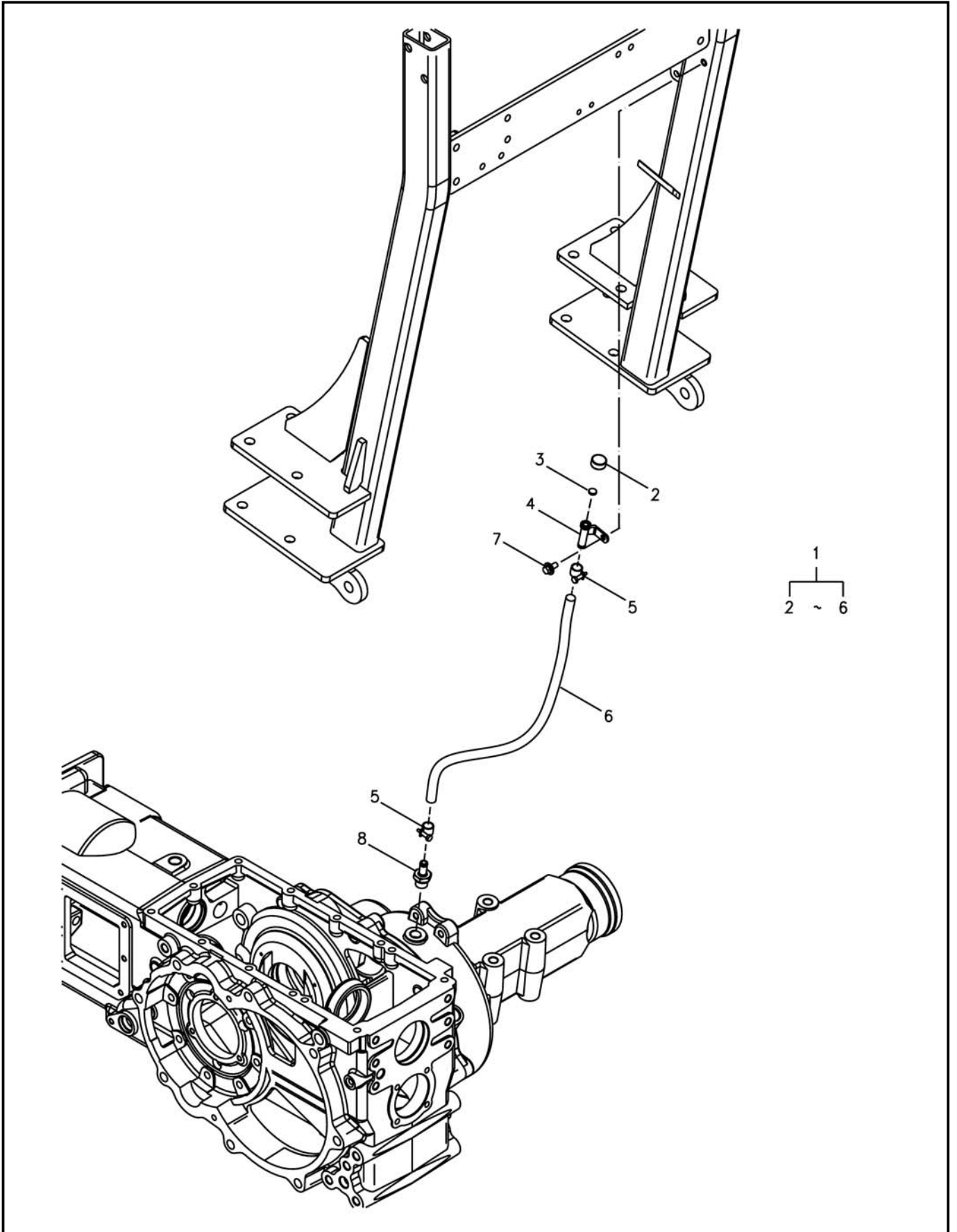
G820S01-1

번호 NO.	부품번호 PART NO.	부품명 PART NAME	사양 SPEC.	수량 QTY	유효일 Effective	비고 REM.
1	40261729	HOUSING ASSY-HYD_CH-G820 유압하우징 조립체		1	2012-11-02	
2	40187511	BOLT-HEX W/WS-S153124043 볼트	M12XP1.75X40L	3	2007-07-26	
3	40029551	WASHER-SPR-S361120013 스프링 와셔	O.D21.5XI.D12.2X3T	6	2006-11-30	
4	40264220	BOLT-M12X1.75X235L-TRG820 볼트		4	2012-07-12	
5	40076689	BOLT-HEX-S102121043 볼트	M12X1.75PX100L	2	2006-11-30	
6	40029553	WASHER-SPR-S361140013 스프링 와셔	O.D24.5XI.D14.2X3.5T	6	2006-11-30	
7	40029397	BOLT-HEX-S101144043 볼트	M14X2PX40L	6	2006-11-30	

유압하우징
HYDRAULIC HOUSING

G820S02-1

AIR-BREATHER



유압하우징 HYDRAULIC HOUSING

G820S02-1

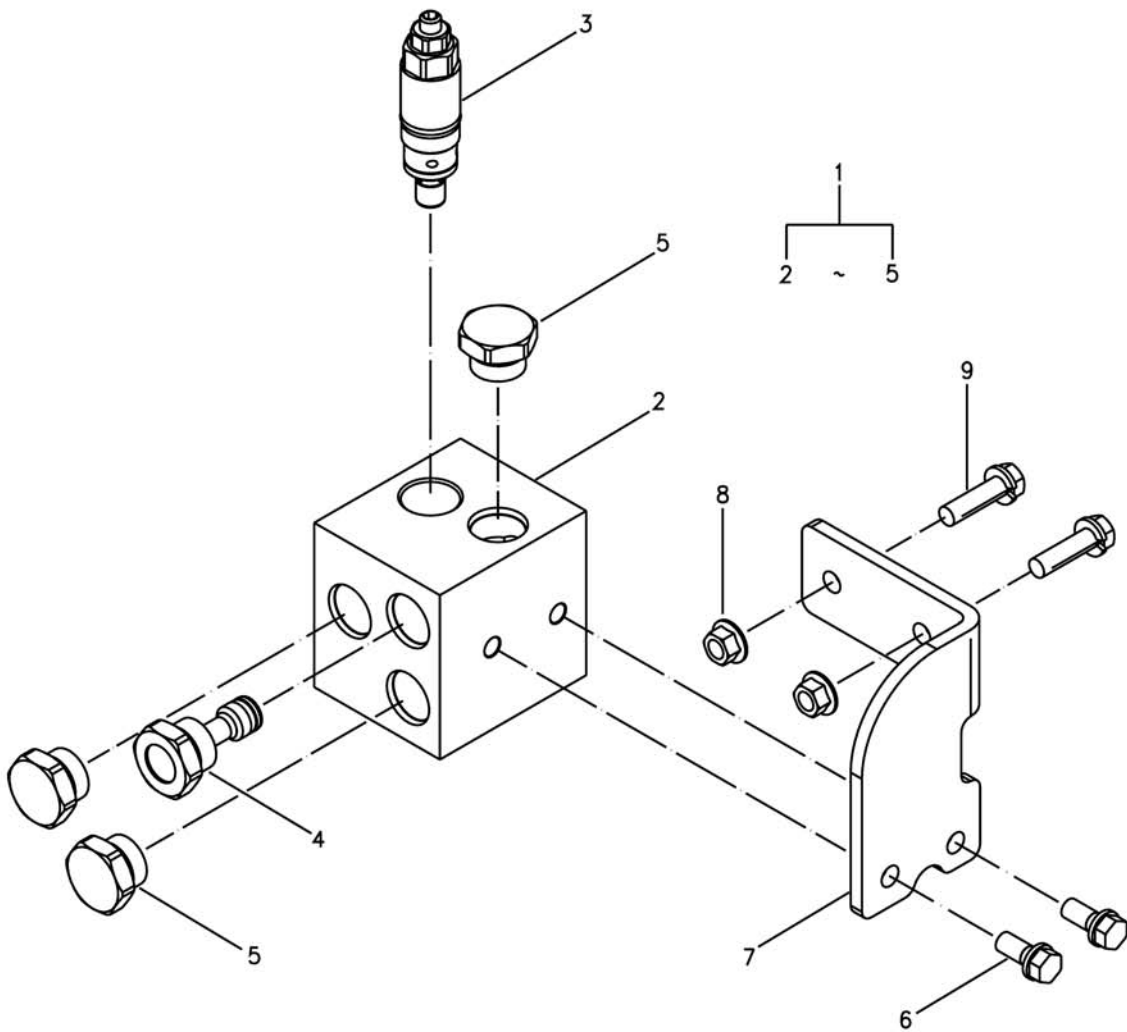
AIR-BREATHER

번호 NO.	부품번호 PART NO.	부품명 PART NAME	사양 SPEC.	수량 QTY	유효일 Effective	비고 REM.
1	40264663	AIR BREATHER-ASSY(RR)-TRG280 에어브리더 조합체		1	2012-09-10	
2	*	CAP-AIR BREATHER-TRG280 에어 브리더 캡		1	2009-07-02	
3	*	SPONGE-AIR BREATHER-TRG280 에어 브리더 스폰지		1	2009-07-02	
4	*	AIR BREATHER-UP-TRG280 에어 브리더		1	2009-09-27	
5	40029324	BAND-WIRE-S901001613 와이어 밴드	D16	2	2006-11-30	
6	40264665	HOSE-AIR BREATHER/RR-TRG280 에어브리더 호스		1	2012-09-10	
7	40029006	BOLT-HEX W/WS-S159082033 볼트	M8XP1.25X20L	1	2006-11-30	
8	40225486	AIR BREATHER-DOWN-TRG280 에어 브리더		1	2009-07-02	

유압인출 및 로더밸브
FRONT OUTLET & LOADER VALVE

G822S03-2

F/OUTLET V/V



유압인출 및 로더밸브 FRONT OUTLET & LOADER VALVE

G822S03-2

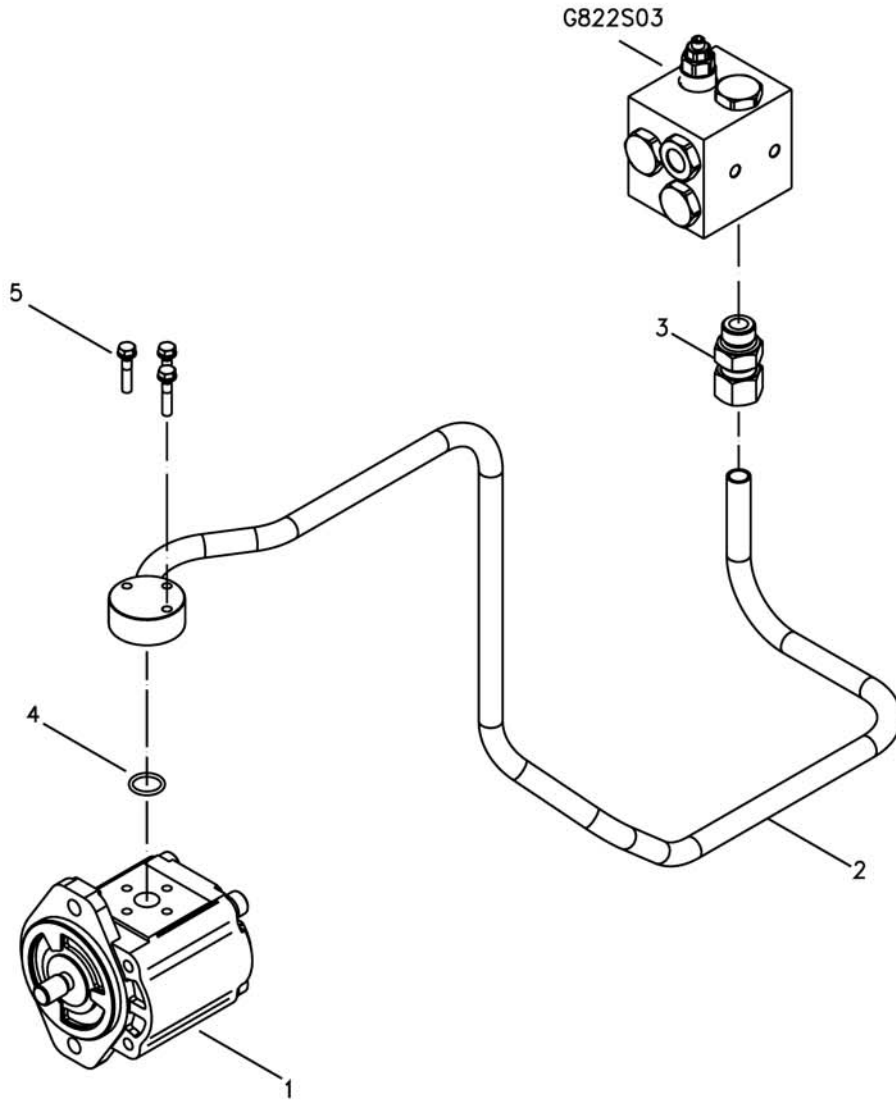
F/OUTLET V/V

번호 NO.	부품번호 PART NO.	부품명 PART NAME		사양 SPEC.	수량 QTY	유효일 Effective	비고 REM.
1	40008088	VALVE ASSY-F/OUT-TRG822	전방인출밸브 조립체	W/Relief	1	2006-11-30	
2	40009388	BLOCK-F/OUTLET VALVE-TRG822	전방인출밸브 블록		1	2006-11-30	
3	40007689	VALVE-FRLIEF-TRG822	릴리프 밸브		1	2006-11-30	
4	40008145	PLUG ASSY-CARRY OVER-G822	캐리오버 플러그 조립		1	2006-11-30	
5	40009813	PLUG-TRG822	플러그	PF1/2	3	2006-11-30	
6	40028921	BOLT-HEX W/WS-S153082033	볼트	M8XP1.25X20L	2	2006-11-30	
7	40267471	BRACKET-FO V/V-TRG822	전방밸브 브라켓		1	2012-07-12	
8	40029075	NUT-FLANGE-S345080013	플랜지 너트	M8XP1.25	2	2006-11-30	
9	40028924	BOLT-HEX W/WS-S153083033	볼트	M8XP1.25X30L	2	2006-11-30	

유압라인
HYDRAULIC LINES

G823S01-2

S4Q, FRONT OUTLET



유압라인 HYDRAULIC LINES

G823S01-2

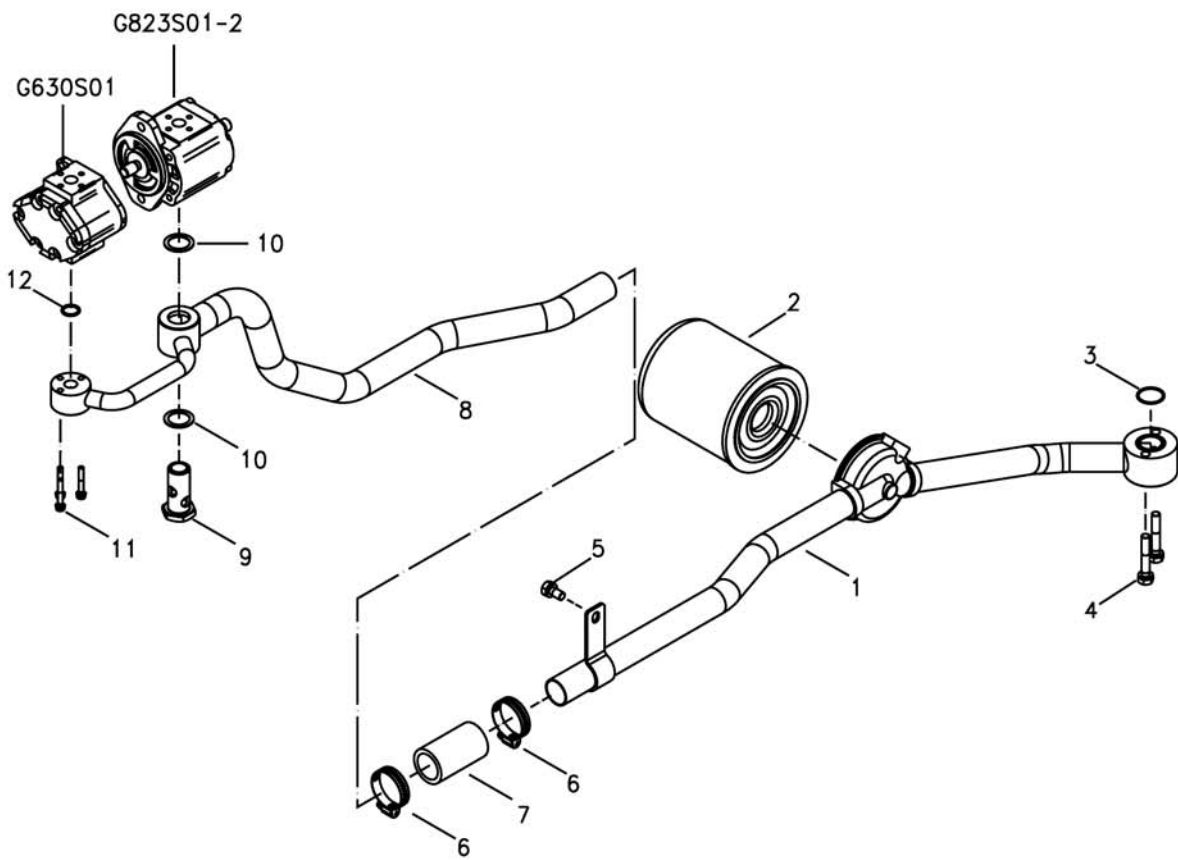
S4Q,FRONT OUTLET

번호 NO.	부품번호 PART NO.	부품명 PART NAME	사양 SPEC.	수량 QTY	유효일 Effective	비고 REM.
1	40007565	PUMP-MAIN-TRG823 메인 펌프	14cc/rev, CW	1	2006-11-30	
2	40276483	PIPE-F/PR(FO)_S4Q-TRG823 고압 파이프		1	2012-10-26	
3	40009907	JOINT-TRG823 조인트	ID15-PF1/2	1	2006-11-30	
4	40029206	O-RING-S801018010 오링	D17.8XW2.4	1	2006-11-30	
5	40028913	BOLT-HEX W/WS-S153063033 볼트	M6XP1X30L	3	2006-11-30	

유압라인
HYDRAULIC LINES

G823S01-7

S4Q,SUCTION LINE



유압라인 HYDRAULIC LINES

G823S01-7

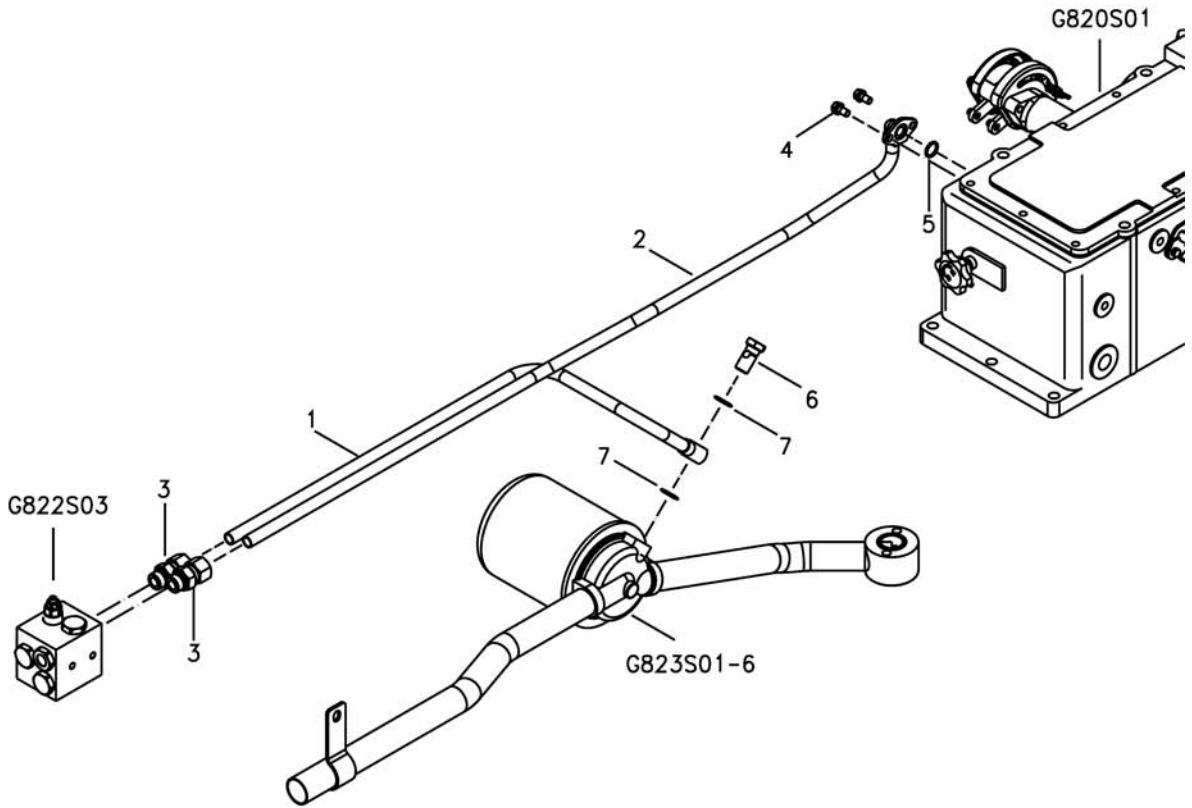
S4Q,SUCTION LINE

번호 NO.	부품번호 PART NO.	부품명 PART NAME	사양 SPEC.	수량 QTY	유효일 Effective	비고 REM.
1	40261518	PIPE-REAR SUCTION-TRG823 KAI 후방흡입파이프		1	2012-07-12	
2	40273842	FILTER-HYD_CHINA-TRG823 유압필터		1	2012-05-24	
3	40029248	O-RING-S804030010 오링	D29.5XW2	1	2006-11-30	
4	40028955	BOLT-HEX W/WS-S154106033 볼트	M10XP1.25X60L	2	2006-11-30	
5	40028947	BOLT-HEX W/WS-S154102033 볼트	M10XP1.25X20L	1	2006-11-30	
6	40012013	CLAMP-HOSE-TRG970 호스 클램프	MIND27/MAXD50	2	2006-11-30	
7	40007510	HOSE-HYD SUCTION-TRG823 흡입 호스	OD47X6.0T	1	2006-11-30	
8	40276271	PIPE-F/SUCTION_S4Q-TRG823 석션 파이프		1	2012-10-26	
9	40010303	BOLT-EYE-TRG823 아이 볼트	PF3/4X59L	1	2006-11-30	
10	40012103	WASHER-COPPER-TRG823 동와셔	OD36XID26.7X1.5T	2	2006-11-30	
11	40028915	BOLT-HEX W/WS-S153064033 볼트	M6XP1X40L	3	2006-11-30	
12	40029206	O-RING-S801018010 오링	D17.8XW2.4	1	2006-11-30	

유압라인
HYDRAULIC LINES

G823S01-12

FRONT OUTLET, W/O RCV



유압라인 HYDRAULIC LINES

G823S01-12

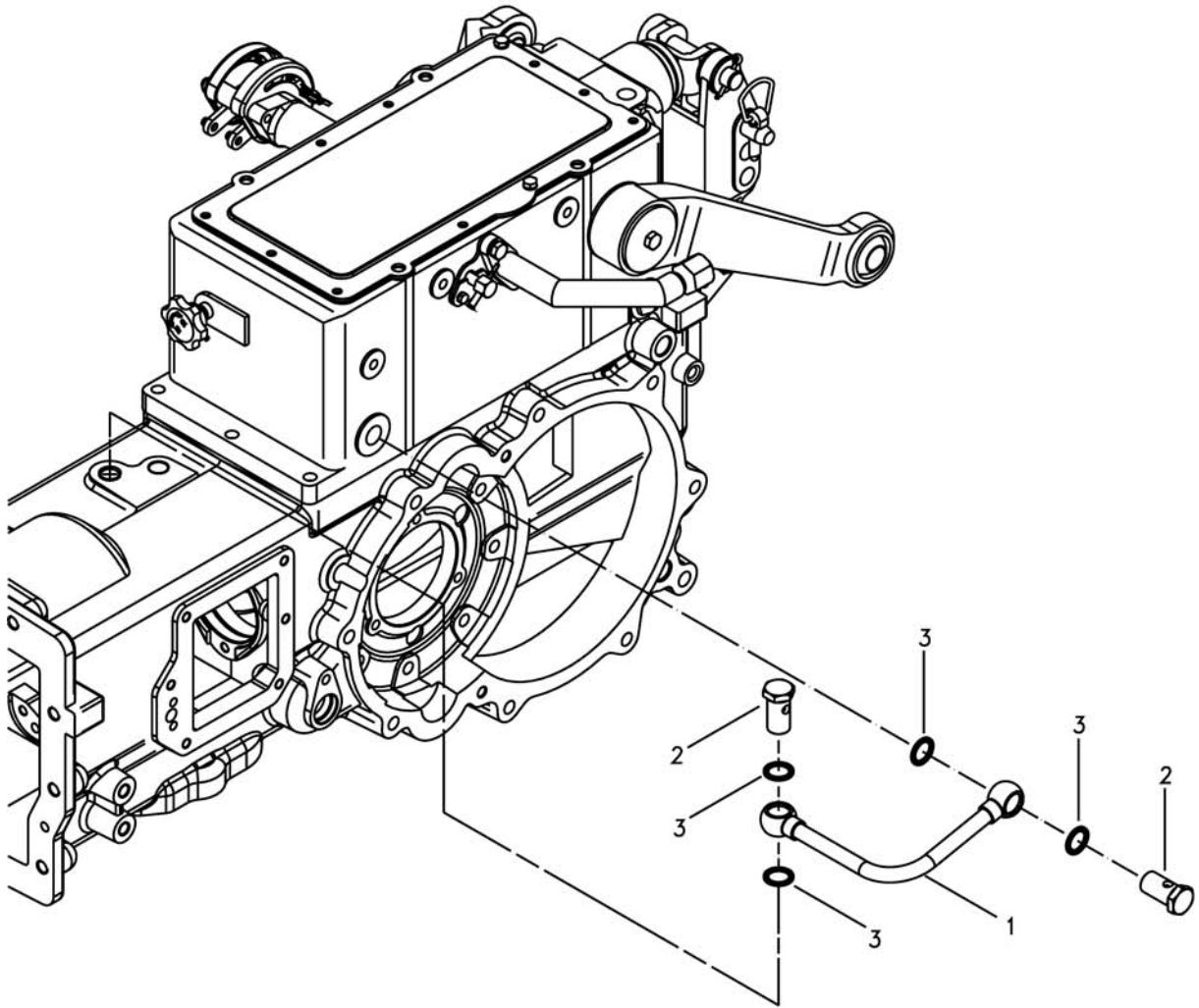
FRONT OUTLET, W/O RCV

번호 NO.	부품번호 PART NO.	부품명 PART NAME	사양 SPEC.	수량 QTY	유효일 Effective	비고 REM.
1	40267464	PIPE-DRAIN_FO V/V-TRG823 드레인 파이프		1	2012-07-20	
2	40267463	PIPE-M/PRS_FO_CH-TRG823 중간고압파이프		1	2012-07-12	
3	40009907	JOINT-TRG823 조인트	ID15-PF1/2	2	2006-11-30	
4	40028919	BOLT-HEX W/WS-S153081633 볼트	M8XP1.25X16L	2	2006-11-30	
5	40029204	O-RING-S801016010 오링	D15.8XW2.4	1	2006-11-30	
6	40010321	BOLT-UNION-TRG630 유니온 볼트	OD22XPF3/8	1	2006-11-30	
7	40012415	SEAL-BONDED-TRG823 본디드 씬	OD16.8X1.5T	2	2009-08-31	

유압라인
HYDRAULIC LINES

G823S01-18

HONG YU



유압라인
HYDRAULIC LINES

G823S01-18

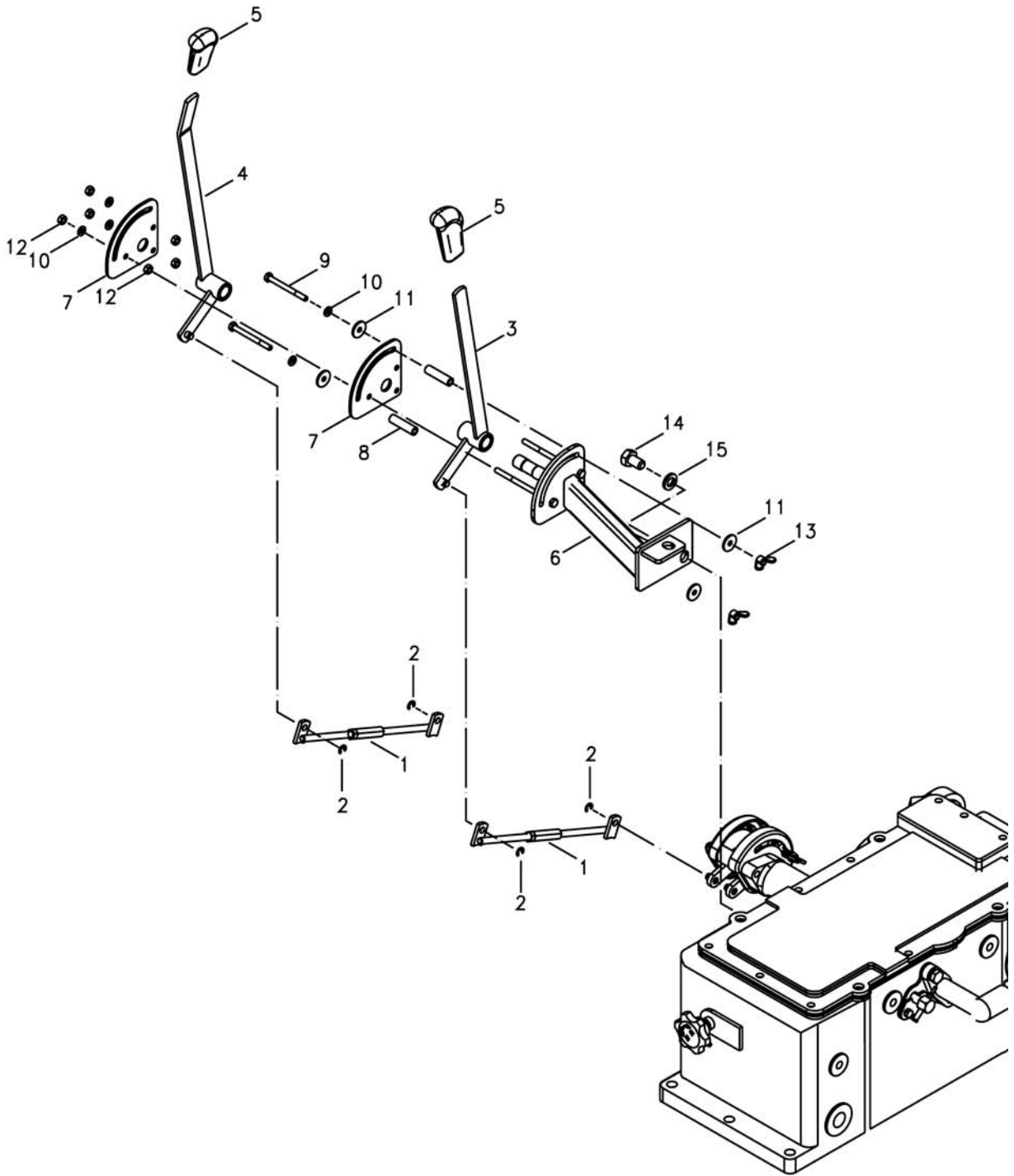
HONG YU

번호 NO.	부품번호 PART NO.	부품명 PART NAME	사양 SPEC.	수량 QTY	유효일 Effective	비고 REM.
1	40263948	PIPE-DRAIN_KAI-TRG823 드레인 파이프		1	2012-07-09	
2	40263949	BOLT-UNION_M22X1.5-TRG823 유니온볼트		2	2012-07-12	
3	40275539	SEAL-BONDED_M22-TRG823 M22용 본디드셀		4	2012-09-28	

유압 제어 레버
HYDRAULIC CONTROL LEVER

G825S01-1

HONG YU



유압 제어 레버 HYDRAULIC CONTROL LEVER

G825S01-1

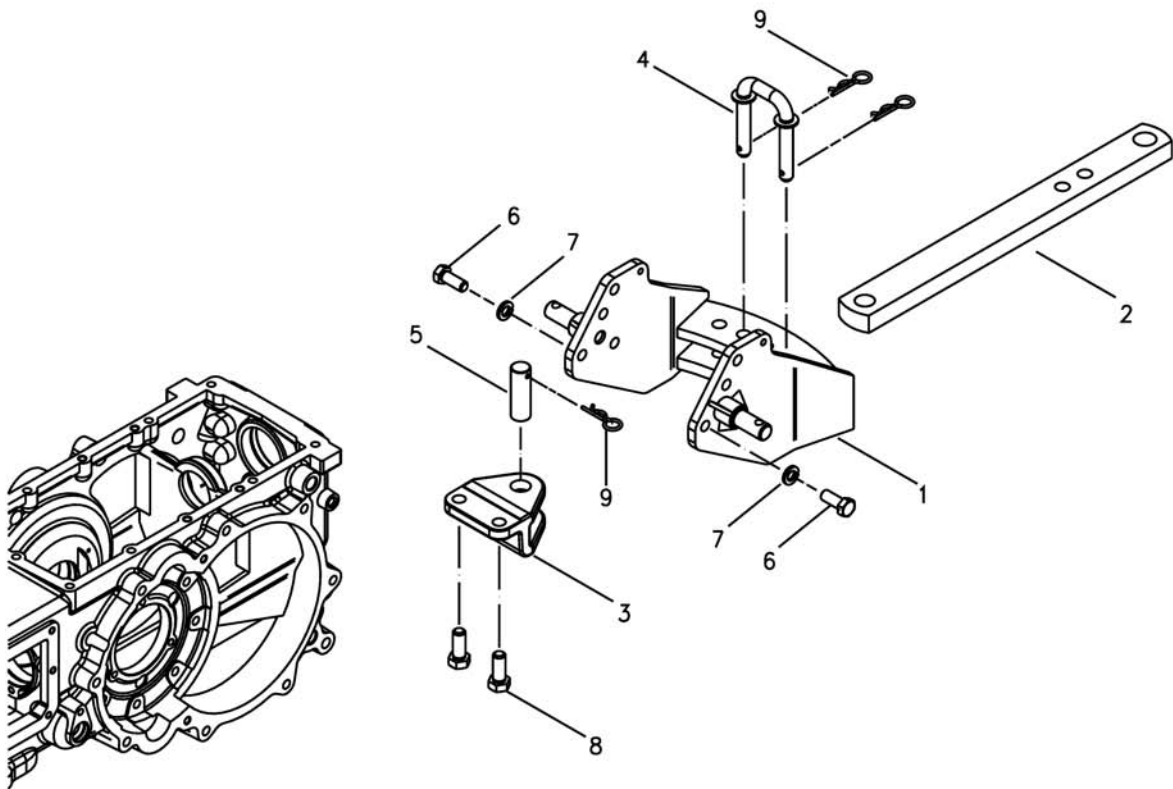
HONG YU

번호 NO.	부품번호 PART NO.	부품명 PART NAME	사양 SPEC.	수량 QTY	유효일 Effective	비고 REM.
1	40275720	ROD ASSY-HYD LEVER-G825 유압레버 로드조합체		2	2012-07-09	
2	40029314	RING-SNAP-S814006003 스냅링	D6	4	2006-11-30	
3	40275828	LEVER-POSITION(RR)-TRG825 위치제어레버		1	2012-08-14	
4	40275829	LEVER-DRAFT(RR)-TRG825 견인제어레버		1	2012-08-14	
5	40182654	GRIP-HYD LEVER-TRG825 유압레버 손잡이		2	2007-10-31	
6	40275826	SUPPORT-HYD LEVER(RR)-TRG825 유압레버 서포트		1	2012-08-14	
7	40275827	COVER-HYD LEVER-TRG825 유압레버 지지 커버		2	2012-07-09	
8	40276080	CONNECTOR-HYD COVER-TRG825 유압레버 커버		2	2012-08-14	
9	40076219	BOLT-HEX-S101066543 볼트	M6X1PX65L	2	2006-11-30	
10	40029543	WASHER-SPR-S361060013 스프링 와셔	O.D12.2XI.D6.1X1.5T	5	2006-11-30	
11	40028193	WASHER-PLN-S365062213 평와셔	O.D22XI.D6.4X2T	4	2006-11-30	
12	40028763	NUT-HEX 2 TY-S305060013 너트	M6X1P	6	2006-11-30	
13	40097021	NUT-WING-S321060013 윙너트	M6XP1	2	2006-11-30	
14	40029379	BOLT-HEX-S101122043 볼트	M12X1.75PX20L	1	2006-11-30	
15	40029551	WASHER-SPR-S361120013 스프링 와셔	O.D21.5XI.D12.2X3T	1	2006-11-30	

드로우바 히치
DRAWBAR HITCH

G891S01-2

CAT1,DRAWBAR



드로우바 히치 DRAWBAR HITCH

G891S01-2

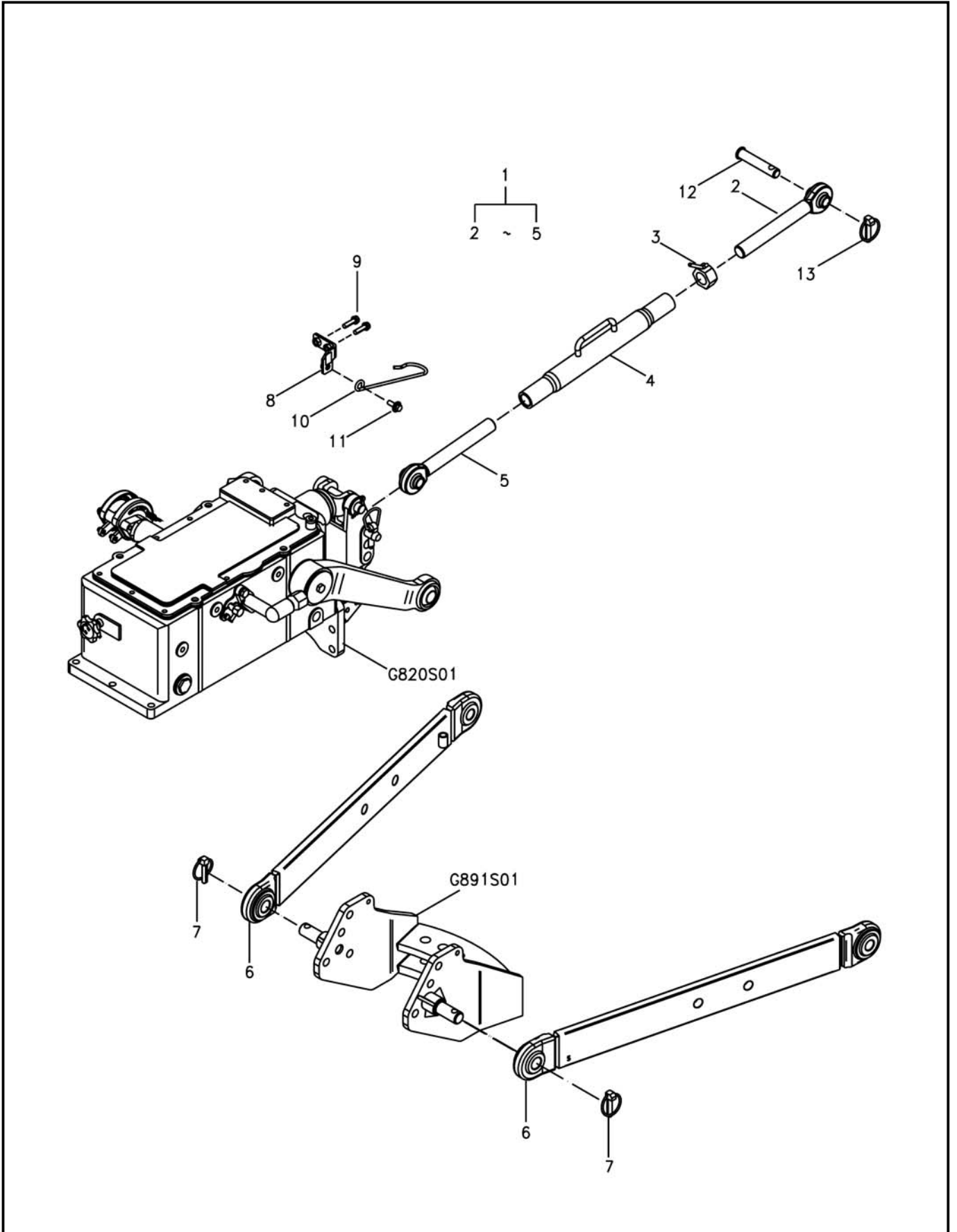
CAT1,DRAWBAR

번호 NO.	부품번호 PART NO.	부품명 PART NAME	사양 SPEC.	수량 QTY	유효일 Effective	비고 REM.
1	40267475	SUPPORT-DRAWBAR-TRG891 드로우바 서포트		1	2012-07-12	
2	40267476	BAR-DRAW_CAT1-TRG891 CAT1 타입 드로우바		1	2012-07-12	
3	40267477	BRACKET-HINGE-TRG891 드로우바 힌지 브라켓		1	2012-07-12	
4	40246770	PIN-LOCK-TRG000 고정 핀		1	2010-09-03	
5	40160069	PIN-HINGE-TRG000 힌지 핀	D19	1	2007-12-31	
6	40029476	BOLT-HEX-S103164043 볼트	M16X1.5PX40L	8	2006-11-30	
7	40029555	WASHER-SPR-S361160013 스프링 와셔	O.D28XI.D16.2X4T	8	2006-11-30	
8	40077575	BOLT-HEX-S103184053 볼트	M18X1.5PX40L	2	2006-11-30	
9	40011979	PIN-SNAP-TRG896 스냅핀	D4.0XD20.0X80.0L	3	2009-07-13	

상부 및 하부 링크
UPPER & LOWER LINK

G896S01-2

CAT1,DRAWBAR,LSTA



상부 및 하부 링크 UPPER & LOWER LINK

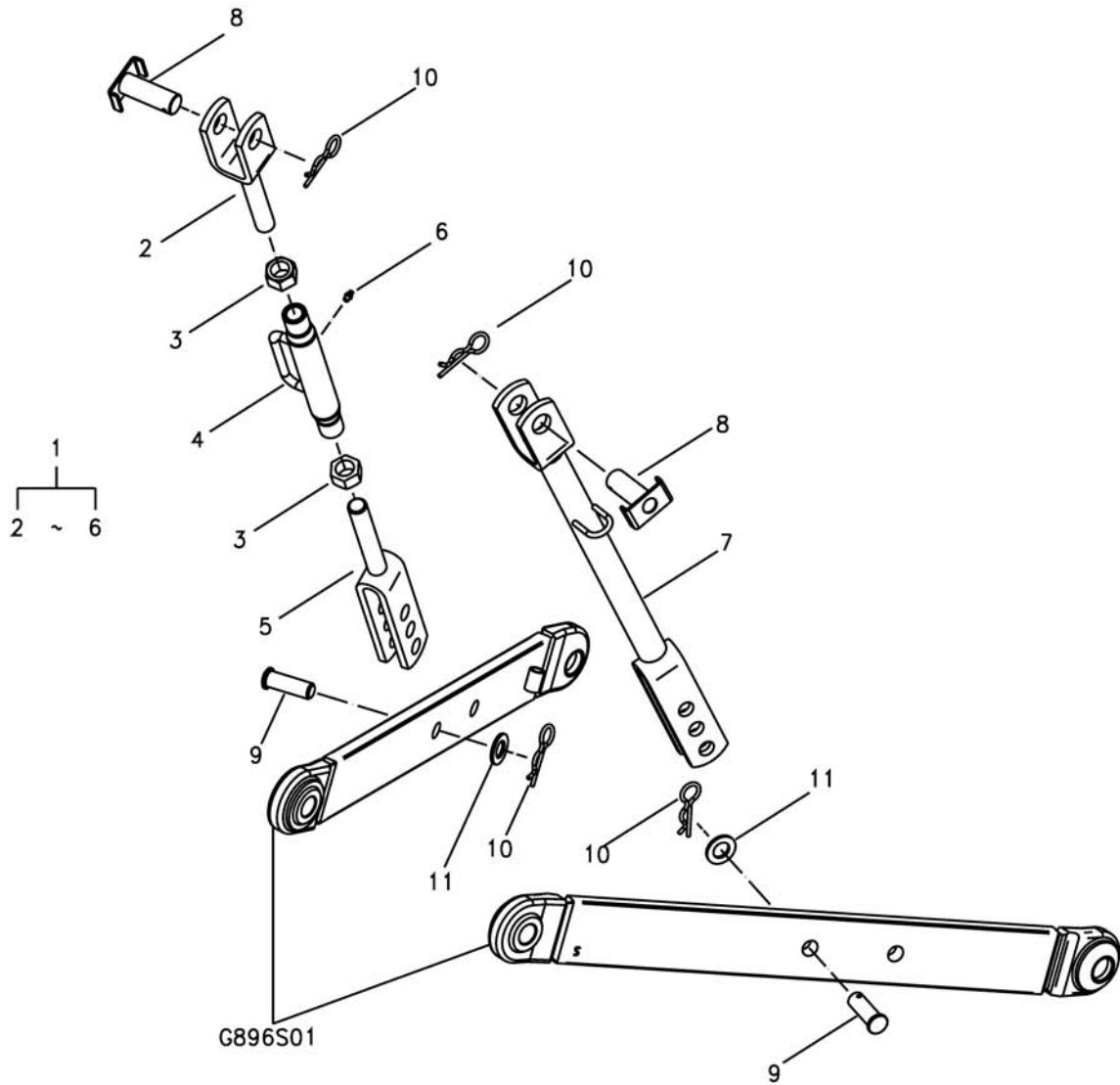
G896S01-2

CAT1,DRAWBAR,LSTA

번호 NO.	부품번호 PART NO.	부품명 PART NAME	사양 SPEC.	수량 QTY	유효일 Effective	비고 REM.
1	40277697	LINK ASSY-TOP_CAT1_KAI-G896	탑링크	1	2012-10-26	
2	40012903	LINK-A05104093	상부링크(뒤)	1	2006-11-30	
3	40261561	NUT-TOP LINK_M27X3-TRG896	KAI 상부링크용 너트	1	2012-07-09	
4	40261559	BUCKLE-TURN_KAI-TRG896	KAI 턴버클	1	2012-07-09	
5	40225893	END-TOP LINK(R)-TRG896	상부링크 엔드	1	2009-07-13	
6	40247944	LINK-LOWER-TRG896	하부링크	2	2010-10-04	CAT1
7	40012410	PIN-LINK-TRG896	링크 핀	2	2010-10-20	
8	40275744	BRACKET-T/LINK HOOK-TRG896	상부링크 후크브라켓	1	2012-07-09	
9	40028924	BOLT-HEX W/WS-S153083033	볼트	2	2006-11-30	
10	40275745	HOOK-TOP LINK(RR)-TRG896	상부링크 후크	1	2012-07-12	
11	40029008	BOLT-HEX W/WS-S159082533	볼트	1	2006-11-30	
12	40010207	PIN-UPPER LINK-TRG896	상부 링크 핀	1	2006-11-30	
13	40012410	PIN-LINK-TRG896	링크 핀	1	2010-10-20	

리프트 로드
LIFT ROD

G896S02-1



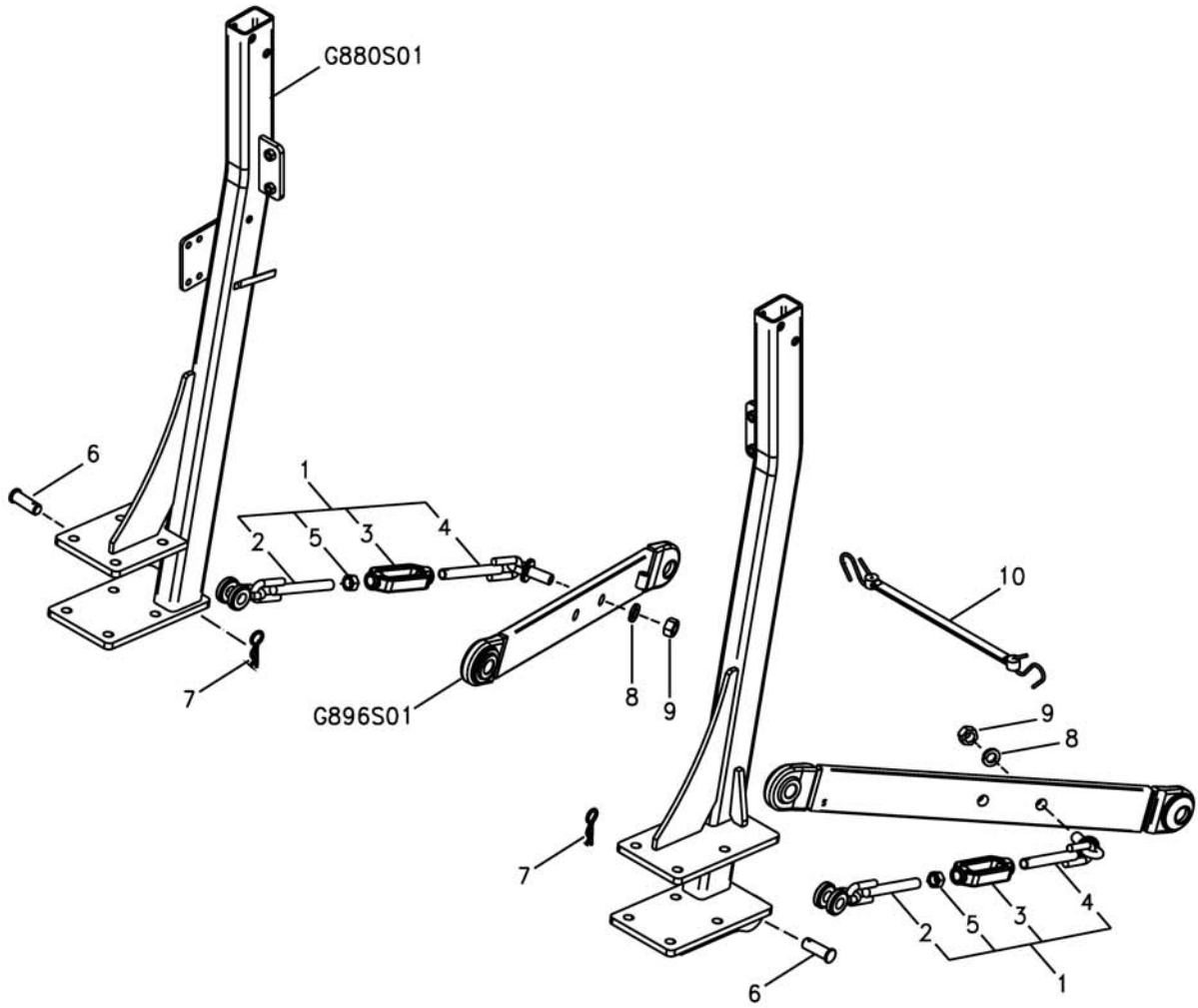
리프트 로드 LIFT ROD

G896S02-1

번호 NO.	부품번호 PART NO.	부품명 PART NAME	사양 SPEC.	수량 QTY	유효일 Effective	비고 REM.
1	40261545	ROD ASSY-LIFT(RH)-G896	KAI 리프트로드 조립	1	2012-07-09	
2	40261549	ROD-UPPER LIFT_KAI-TRG896	KAI 리프트로드(상)	1	2012-07-12	
3	40073067	NUT-HEX 1 TY-S301220043	너트	2	2006-11-30	
4	40261546	SLEEVE-LIFT ROD_KAI-TRG896	KAI 리프트로드 슬리	1	2012-07-12	
5	40261547	ROD-LOWER LIFT_KAI-TRG896	KAI 리프트로드(하)	1	2012-07-12	
6	40012792	NIPPLE-A0730009	그리스 니플	1	2006-11-30	
7	40261550	ROD-LIFT(LH)-TRG896	KAI 리프트로드(좌)	1	2012-07-09	
8	40263541	PIN-LIFT ROD(UPPER)-TRG896	리프트로드 핀(위쪽)	2	2012-07-12	
9	40153815	PIN-LIFT ROD(3-3P)-TRG896	리프트 로드 핀	2	2006-12-13	
10	40011979	PIN-SNAP-TRG896	스냅핀	4	2009-07-13	
11	40028181	WASHER-PLN-S364200013	평washer	2	2006-11-30	

체크 링크
CHECK LINK

G896S03-1



체크 링크 CHECK LINK

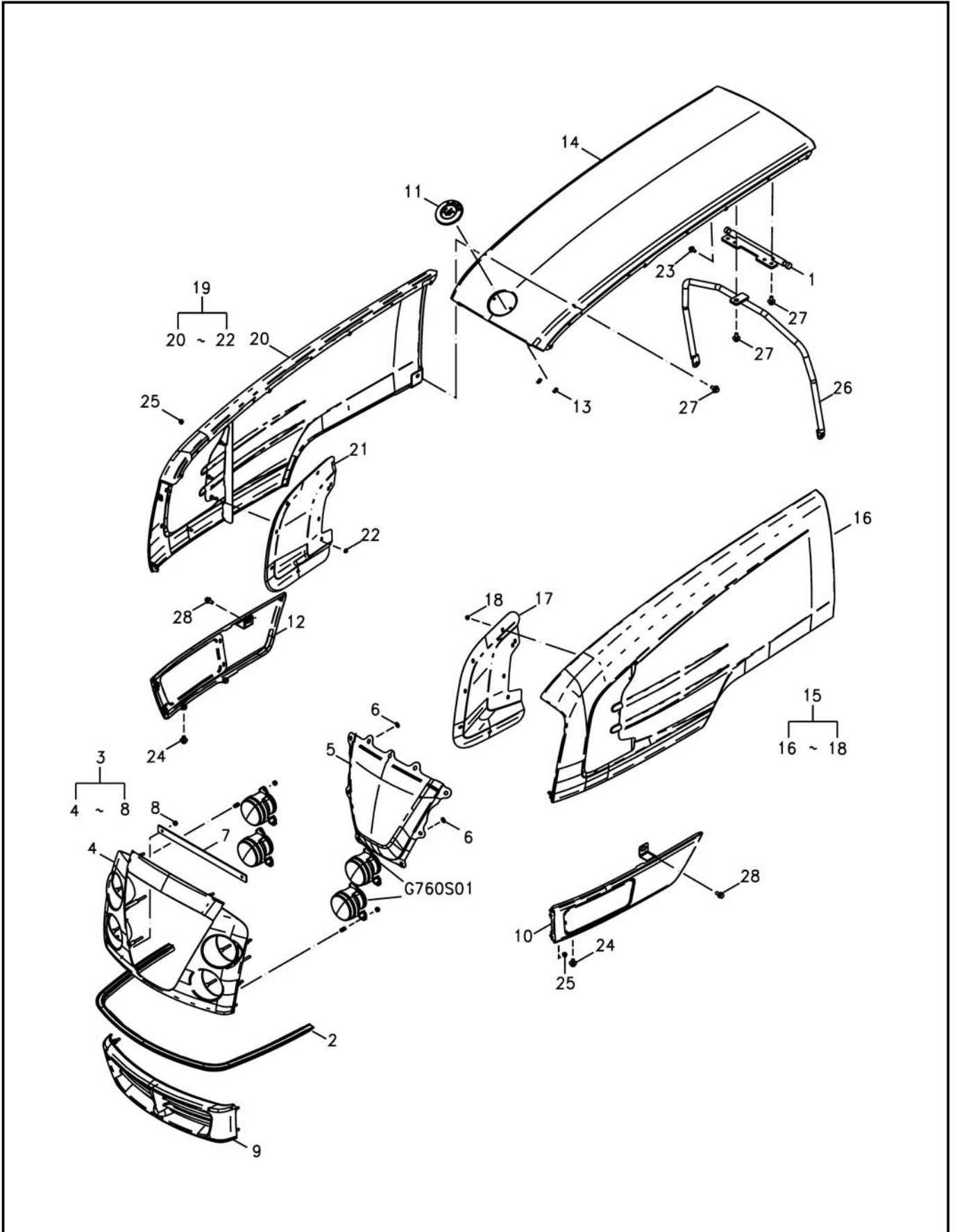
G896S03-1

번호 NO.	부품번호 PART NO.	부품명 PART NAME	사양 SPEC.	수량 QTY	유효일 Effective	비고 REM.
1	40261551	LINK ASSY-CHECK_KAI-G896 KAI 체크링크 어셈이		2	2012-07-09	
2	40261553	LINK-C/CHAIN(F)-TRG896 KAI 체크체인 링크		1	2012-07-19	
3	40261552	TURN BUCKLE-C/CHAIN-TRG896 KAI 체크체인 턴버클		1	2012-07-19	
4	40261554	LINK-C/CHAIN(R)-TRG896 KAI 체크체인 링크		1	2012-07-09	
5	40028728	NUT-HEX 1 TY-S301160013 너트	M16X2P	1	2006-11-30	
6	40153815	PIN-LIFT ROD(3-3P)-TRG896 리프트 로드 핀	D19	2	2006-12-13	
7	40011979	PIN-SNAP-TRG896 스냅핀	D4.0XD20.0X80.0L	2	2009-07-13	
8	40029556	WASHER-SPR-S361180013 스프링 와셔	O.D31XI.D18.2X4.6T	2	2006-12-11	
9	40028753	NUT-HEX 1 TY-S302180043 너트	M18X1.5P	2	2006-11-30	
10	40273299	RUBBER-STRAP-TRG896 링크고정고리		1	2012-06-29	

후드
HOOD

G830S01-2

S-BLUE,LSTA



후드 HOOD

G830S01-2

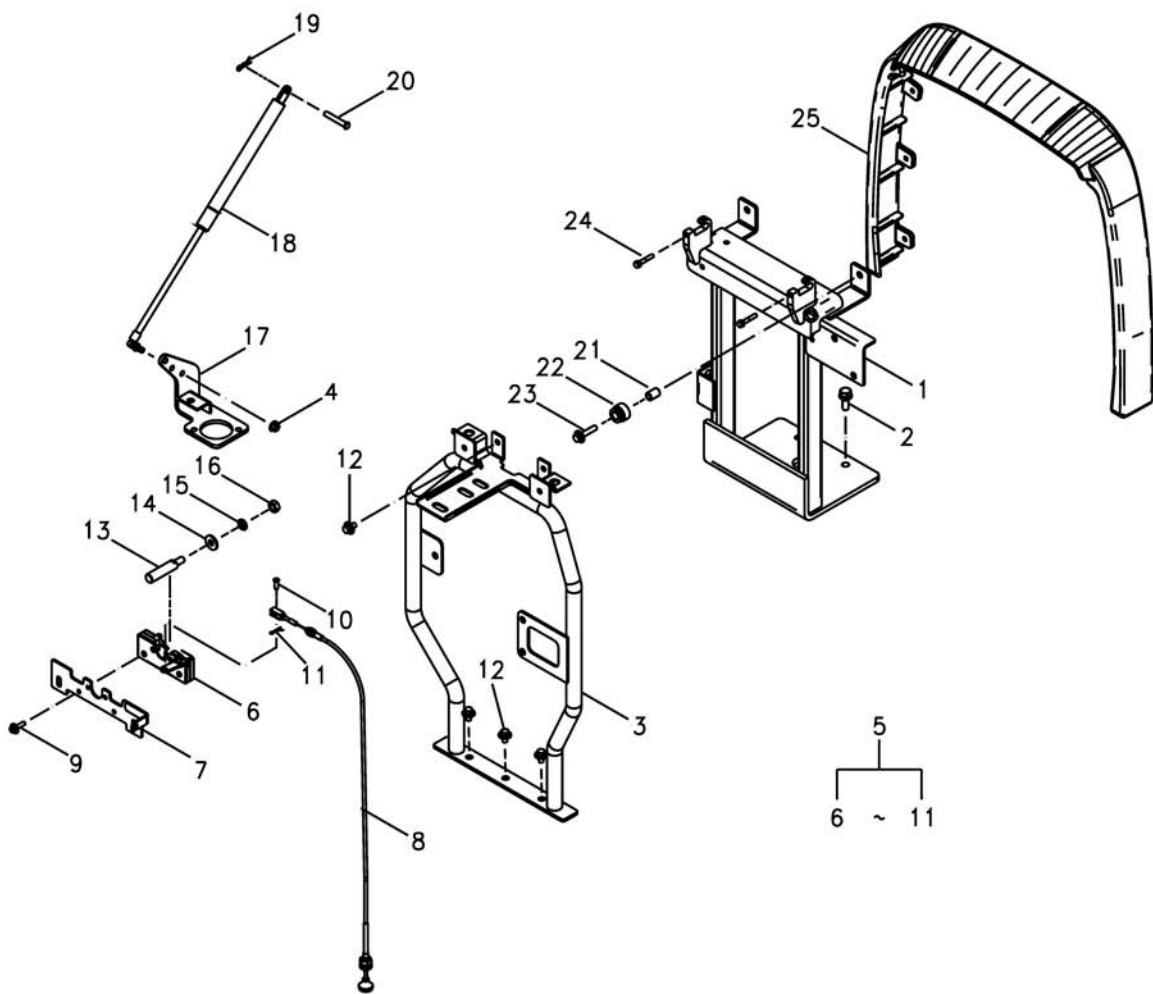
S-BLUE,LSTA

번호 NO.	부품번호 PART NO.	부품명 PART NAME	사양 SPEC.	수량 QTY	유효일 Effective	비고 REM.
1	40183025	HINGE-HOOD-TRG830 힌지	S-BLUE	1	2007-04-13	
2	20125608	COVER-ASSY-H/UNDER-U-TRG830 후드 언더 커버 조합	STEEL	1	2012-02-20	
3	40213579	GRILLE ASSY-4LAMP_SB-G830 4램프 그릴 조립체		1	2009-02-22	
4	40213580	GRILLE-TRG830 그릴		1	2011-04-11	
5	40215971	NET-GRILLE-TRG830 그릴 타공망		1	2010-02-28	
6	40009447	NUT-SPEED-TRG970 스피드 너트	0.4T	9	2006-11-30	
7	40218469	PLATE-GRILLE-TRG830 그릴 플레이트		1	2009-02-12	
8	40027838	NUT-LOCK-TRG970 로크 너트		14	2006-11-30	
9	40280993	COVER ASSY-HOOD UNDER-2012-G830 후드 언더 커버 조합		1	2012-11-11	
10	40266812	COVER-HOOD_UNDER_LH_DGG830 후드 좌측언더커버		1	2012-05-09	
11	40150456	EMBLEM-LEUS (L)-TRG980 엠블렘(대)		1	2007-01-08	
12	40266814	COVER-HOOD_UNDER_RH_DGG830 후드 우측언더커버		1	2012-05-09	
13	40012205	NUT-SPEED-TRG980 스피드 너트		2	2006-11-30	
14	40181765	HOOD ASSY-G830 후드 조립체	S-BLUE	1	2007-04-09	
15	40164290	COVER ASSY-SIDE LH-G830 사이드 커버조합체		1	2010-02-28	
16	*	COVER-SIDE LH SBG830 사이드 커버(좌)	S-BLUE	1	2007-04-09	
17	40237752	NET-SIDE COVER_LH-DGG830 좌측 사이드 커버 네		1	2010-02-18	
18	40029072	NUT-FLANGE-S345050013 플랜지 너트	M5XP0.8	8	2006-11-30	
19	40164291	COVER ASSY-SIDE RH-G830 사이드 커버조합체		1	2010-02-28	
20	*	COVER-SIDE RHSBG830 사이드 커버(우)	S-BLUE	1	2007-04-09	
21	40237749	NET-SIDE COVER_RH-DGG830 우측 사이드 커버 네		1	2010-02-18	
22	40029072	NUT-FLANGE-S345050013 플랜지 너트	M5XP0.8	8	2006-11-30	
23	40028998	BOLT-HEX W/WS-S159061633 볼트	M6XP1X16L	10	2006-11-30	
24	40029004	BOLT-HEX W/WS-S159081633 볼트	M8XP1.25X16L	9	2006-11-30	
25	40029073	NUT-FLANGE-S345060013 플랜지 너트	M6XP1	9	2006-11-30	
26	40183202	FRAME-SUPPORT-TRG830 프레임 지지대		1	2007-04-16	
27	40029006	BOLT-HEX W/WS-S159082033 볼트	M8XP1.25X20L	7	2006-11-30	
28	40028971	BOLT-HEX W/WS-S155082033 볼트	M8XP1.25X20L	2	2006-11-30	

본넷 지지대
HOOD SUPPORT

G830S02-3

S4QL,S4S



본넷 지지대 HOOD SUPPORT

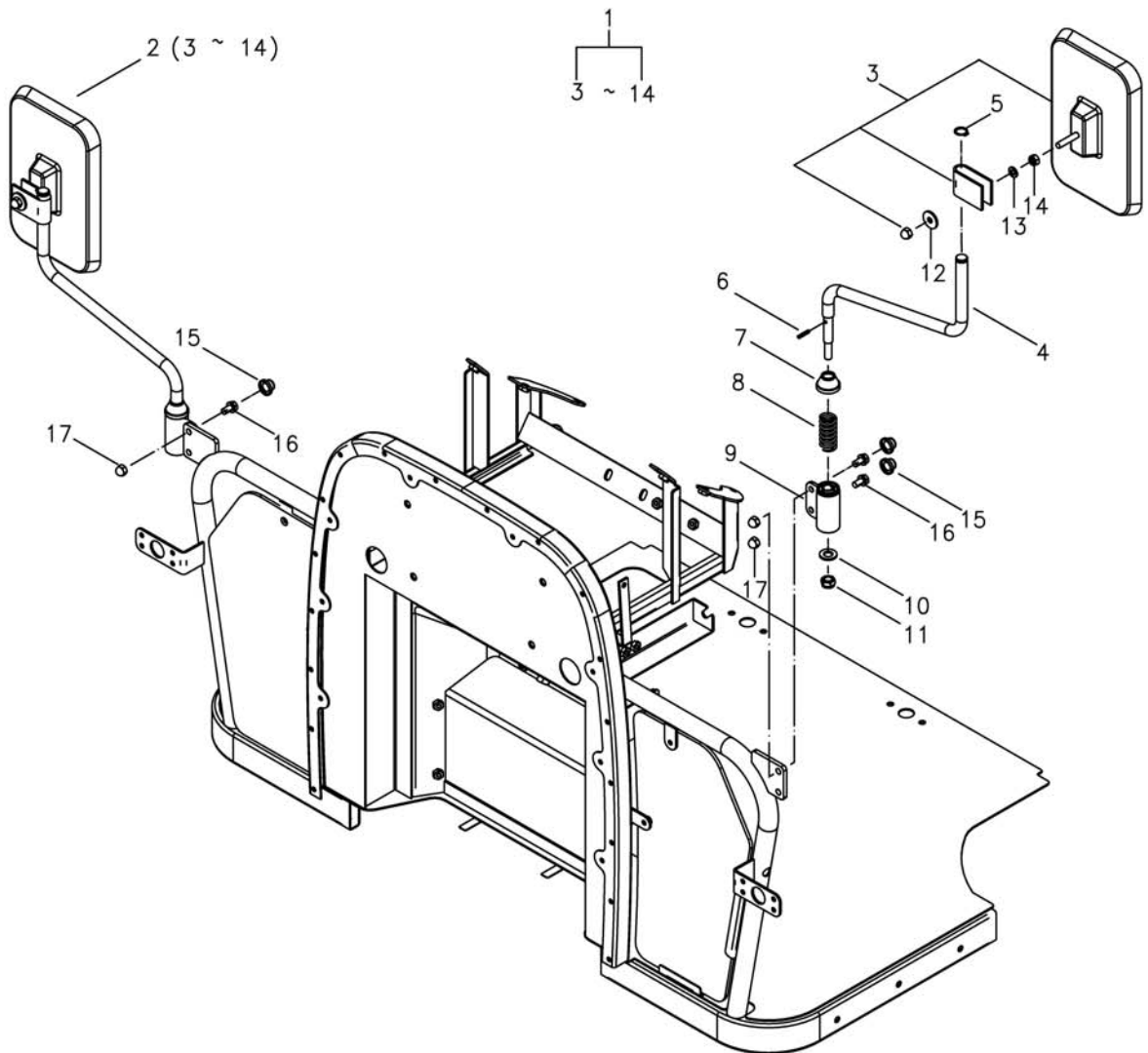
G830S02-3

S4QL,S4S

번호 NO.	부품번호 PART NO.	부품명 PART NAME	사양 SPEC.	수량 QTY	유효일 Effective	비고 REM.
1	40276492	SUPPORT-HOOD-NAR-S4Q-TRG830	복미향 후드서포트	1	2012-10-30	
2	40028987	BOLT-HEX W/WS-S156103033	볼트	4	2006-11-30	M10XP1.25X30L
3	40181878	FRAME-HOOD STRIKER-TRG830	스트리커 프레임	1	2012-01-01	
4	40029075	NUT-FLANGE-S345080013	플랜지 너트	1	2006-11-30	M8XP1.25
5	40278643	SUB ASSY-CATCH-NAR-KAI-G830	후드 캐치 조립체	1	2012-09-18	
6	40262619	CATCH-RH-TYPE-TRG830	잠금장치	1	2012-07-27	
7	40278642	BRACKET-CATCH-NAR-KAI-TRG830	후드 캐치 브라켓	1	2012-09-18	
8	*	CABLE-CATCH OPEN-TRG830	캐치 케이블	1	2007-04-09	
9	40094899	BOLT-HEX W/WS-S159062513	볼트	4	2006-11-30	M6XP1X25L
10	40113796	PIN-HEAD-S427061613	헤드핀	1	2006-11-30	D6X16L
11	40029130	PIN-SNAP-S443060013	스냅핀	1	2006-11-30	D6X0L
12	40029004	BOLT-HEX W/WS-S159081633	볼트	9	2006-11-30	M8XP1.25X16L
13	40181767	BAR-LOCK-TRG830	고정 바	1	2007-08-01	
14	40028198	WASHER-PLN-S365102613	평와셔	1	2006-11-30	O.D26XI.D10.5X2.5T
15	40029549	WASHER-SPR-S361100013	스프링 와셔	1	2006-11-30	O.D18.4XI.D10.2X2.5T
16	40029026	NUT-HEX-S306100013	너트	1	2006-11-30	M10XP1.25
17	40150315	BRACKET-GAS CYLINDER-TRG830	가스 실린더 브라켓	1	2008-06-30	
18	40259787	GAS CYLINDER-TRG830	가스실린더	1	2011-09-09	
19	40029131	PIN-SNAP-S443080013	스냅핀	1	2006-11-30	D8X0L
20	40029107	PIN-HEAD-S427085023	헤드핀	1	2006-11-30	D8X50L
21	40276070	SPACER-MOUNT-TRG830	스페이서	2	2012-07-27	OD13.8XID9.2X18L
22	40276069	MOUNT-PEDAL FRAME-TRG830	페달프레임진동마운	2	2012-07-27	OD20XID14X2T
23	40094921	BOLT-HEX W/WS-S159084013	볼트	2	2006-11-30	M8XP1.25X40L
24	40028914	BOLT-HEX W/WS-S153063533	볼트	2	2006-11-30	M6XP1X35L
25	40277519	BAND-FRAME-HOOD-US-KAI-TRG830	밴드프레임	1	2012-09-17	

백미러
REAR VIEW MIRROR

G830S03-1



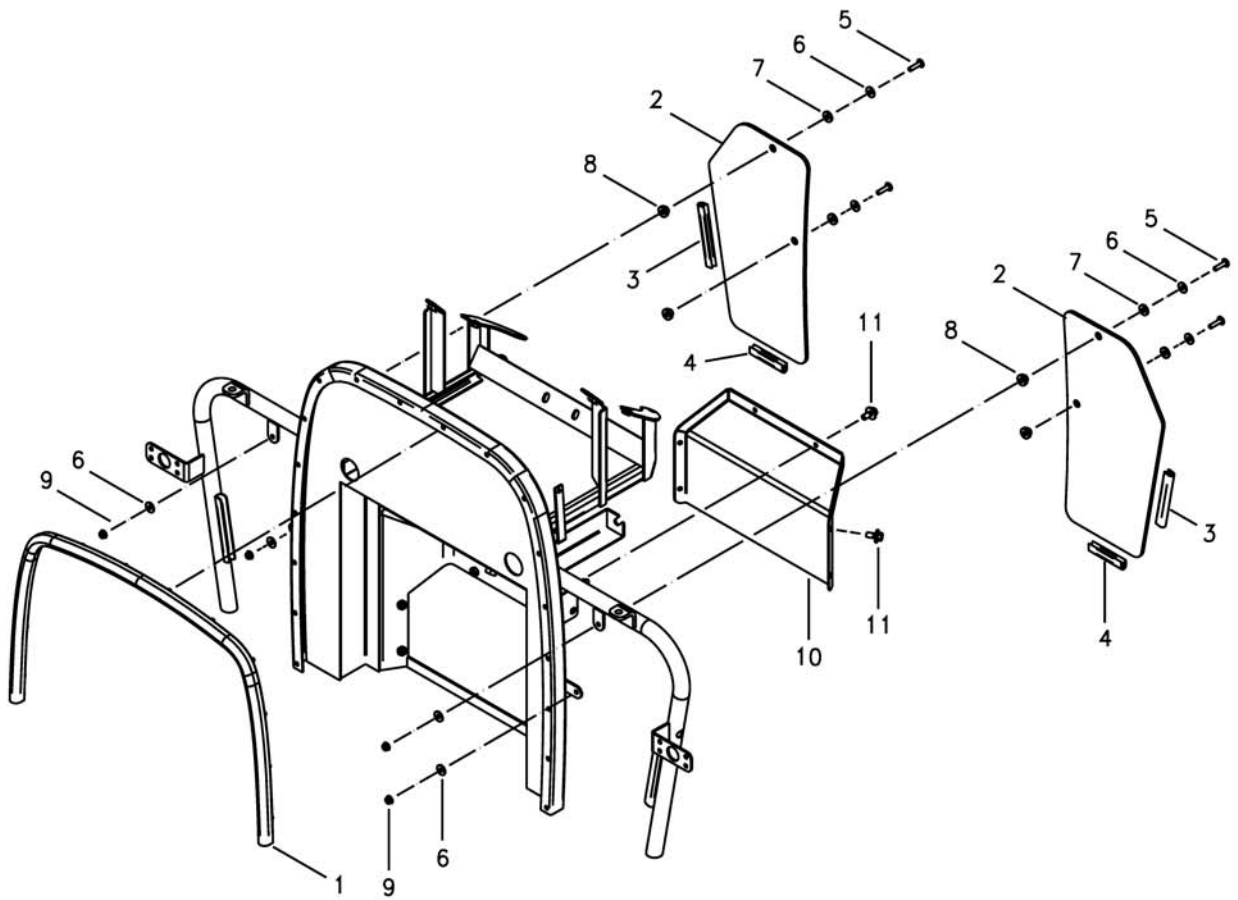
백미러 REAR VIEW MIRROR

G830S03-1

번호 NO.	부품번호 PART NO.	부품명 PART NAME	사양 SPEC.	수량 QTY	유효일 Effective	비고 REM.
1	40275693	MIRROR-ASSY-LH-KAI-TRG830 좌측 미러		1	2012-07-27	
2	40275694	MIRROR-ASSY-RH-KAI-TRG830 우측 미러		1	2012-07-27	
3	40282390	MIRROR-BACK-KAI-TRG869 카이모델 백미러		1	2012-09-21	
4	40262886	STAY-MIRROR-TRG870 후사경 지지대		1	2012-07-26	
5	40029261	RING-SNAP-S810016001 스냅링	D16	1	2006-11-30	
6	40029157	PIN-SPRING-S446042012 스프링 핀	D4X20L	1	2006-11-30	
7	40202237	GROMMET-STAY-TRG830 그로멧		1	2008-08-19	
8	40009471	SPRING-BACK MIRROR-TRG861 후사경 스프링	D17.5X52L	1	2006-11-30	
9	40202238	SUPPORT-STAY-TRG830 스테이 지지대		1	2009-03-22	
10	40028172	WASHER-PLN-S364120013 평와셔	O.D24XI.D13X2.5T	1	2006-11-30	
11	40009507	NUT-LOCK-TRG970 로크 너트	M10X1.25	1	2006-11-30	
12	40028196	WASHER-PLN-S365082613 평와셔	O.D26XI.D8.4X2.5T	1	2006-11-30	
13	40028157	WASHER-PLN-S363080013 평와셔	O.D15.5XI.D8.4X1.6T	1	2006-11-30	
14	40241460	NUT-LOCK-M8X1.25P-TRG150 고정 너트		1	2010-05-30	
15	40008371	CAP-BOLT-TRG830 볼트 캡		4	2006-11-30	
16	40028919	BOLT-HEX W/WS-S153081633 볼트	M8XP1.25X16L	4	2006-11-30	
17	40029063	NUT-CAP-S337080013 캡 너트	M8XP1.25	4	2006-11-30	

페달 프레임
PEDAL FRAME

G835S01-1



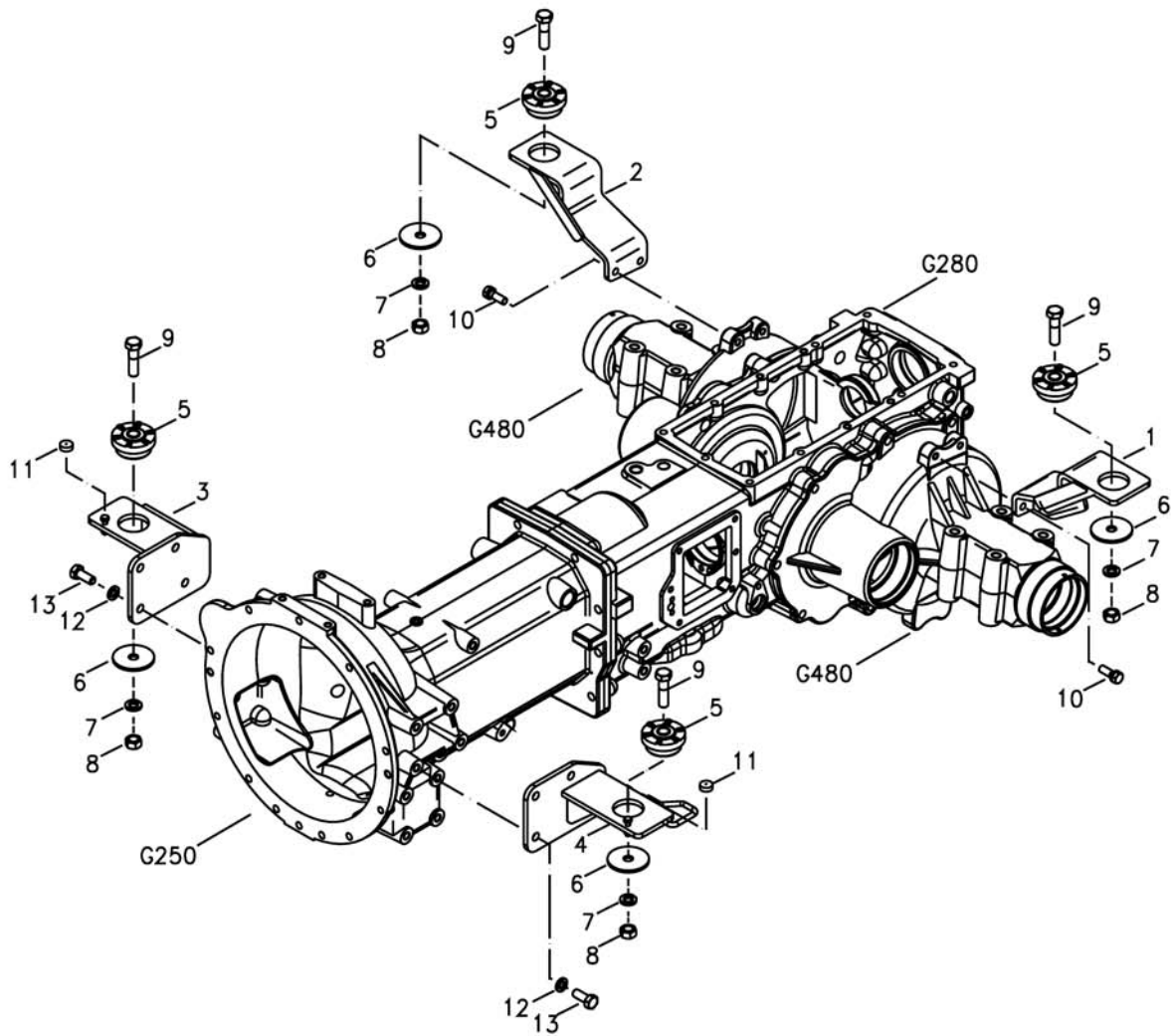
페달 프레임 PEDAL FRAME

G835S01-1

번호 NO.	부품번호 PART NO.	부품명 PART NAME	사양 SPEC.	수량 QTY	유효일 Effective	비고 REM.
1	40261938	WEATHER STRIP-HOSE-KAI-TRG830 문풍지		1	2012-07-26	
2	40261355	GLASS-SHIELD-TRG870 보조창		2	2012-07-26	
3	40262071	STRIP-WEATHER-TRG870 웨더스트립		2	2012-07-26	
4	40261364	STRIP-WEATHER-TRG870 웨더스트립		2	2012-07-26	
5	40263947	SCREW-CROSS/TRU-S222602511 스크류		4	2012-01-04	
6	40086679	WASHER-PLN.LRD-S365061813 평와셔	D6.4X1.6T	8	2006-11-30	
7	40264110	PAD-B-GLASS-TRG870 고무패드B		4	2012-07-26	
8	40264108	PAD-A-GLASS-TRG870 고무패드A		4	2012-07-26	
9	40029067	NUT-FLANGE-S343060013 너트	M6XP1	4	2006-12-04	
10	40261389	COVER-PEDAL FRAME-TRG869 페달 프레임 커버		1	2012-08-22	
11	40029006	BOLT-HEX W/WS-S159082033 볼트	M8XP1.25X20L	6	2006-11-30	

발판 & 마운트고무
STEP & MOUNT RUBBER

G840S01-1



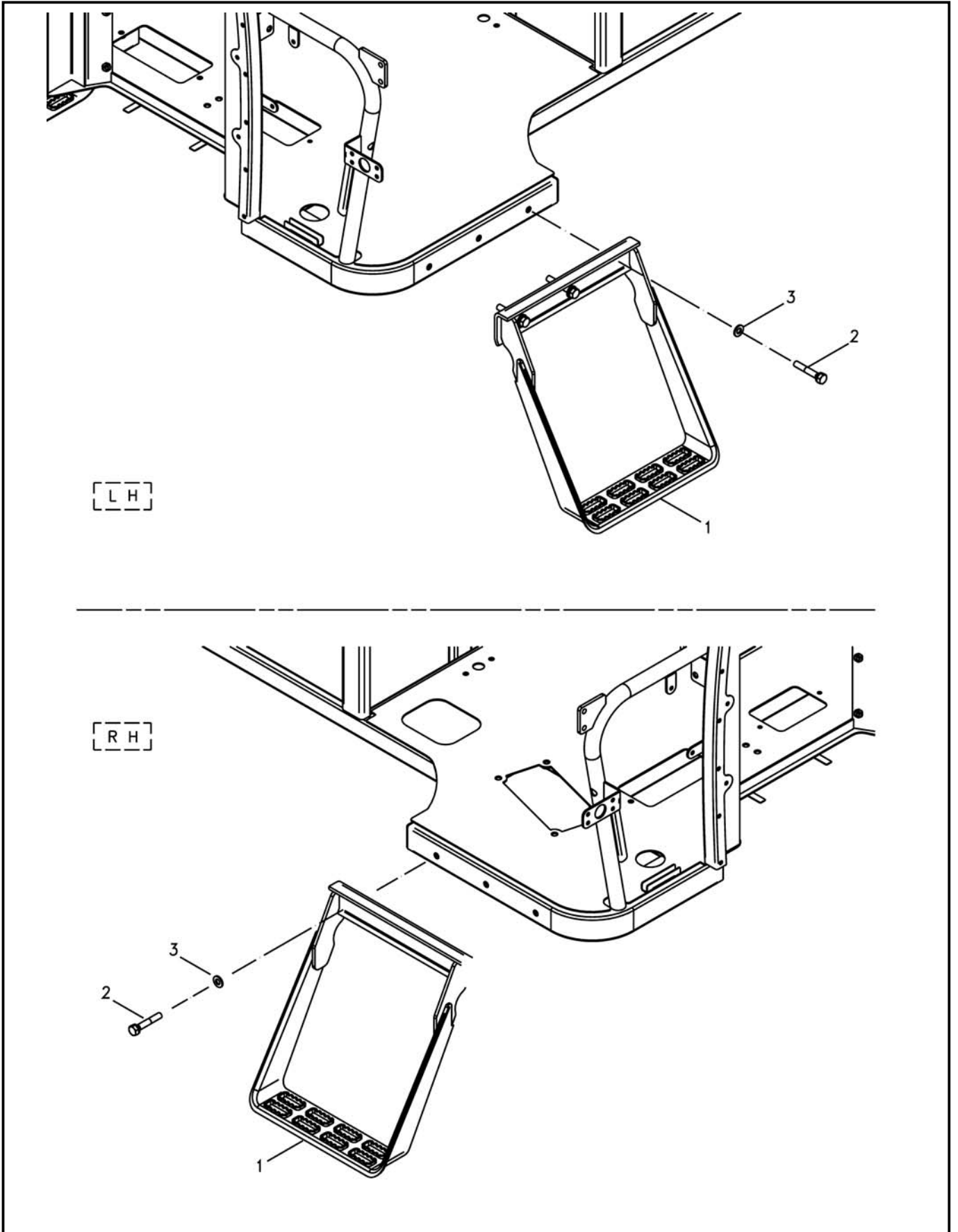
발판 & 마운트고무 STEP & MOUNT RUBBER

G840S01-1

번호 NO.	부품번호 PART NO.	부품명 PART NAME	사양 SPEC.	수량 QTY	유효일 Effective	비고 REM.
1	40261218	BRACKET-STEP-RLH-TRG840 후방마운트 브라켓		1	2012-07-26	
2	40261219	BRACKET-STEP-RRH-TRG840 후방브라켓(우)		1	2012-07-26	
3	40261217	BRACKET-STEP-FRH-TRG840 전방마운트브라켓(우)		1	2012-07-26	
4	40261216	BRACKET-STEP-FLH-TRG840 전방마운트 브라켓		1	2012-07-26	
5	40007473	MOUNT-TRG840 마운트	D42X3T	4	2006-11-30	
6	40012088	WASHER-REBOUND-TRG840 리바운드 와셔	OD16.5XID71X4.5T	4	2006-11-30	
7	40029555	WASHER-SPR-S361160013 스프링 와셔	O.D28XI.D16.2X4T	4	2006-11-30	
8	40029032	NUT-HEX-S306160043 너트	M16XP1.5	4	2006-11-30	
9	40029482	BOLT-HEX-S103167043 볼트	M16X1.5PX70L	4	2006-11-30	
10	40028939	BOLT-HEX W/WS-S153123533 볼트	M12XP1.75X35L	4	2006-11-30	
11	40007407	STOPPER-FRONT MOUNT-TRG840 전방 마운트 스톱퍼	OD22XID2X8T	2	2006-11-30	
12	40029553	WASHER-SPR-S361140013 스프링 와셔	O.D24.5XI.D14.2X3.5T	8	2006-11-30	
13	40029395	BOLT-HEX-S101143543 볼트	M14X2PX35L	8	2006-11-30	

발판 & 마운트고무 STEP & MOUNT RUBBER

G840S01-2



발판 & 마운트고무
STEP & MOUNT RUBBER

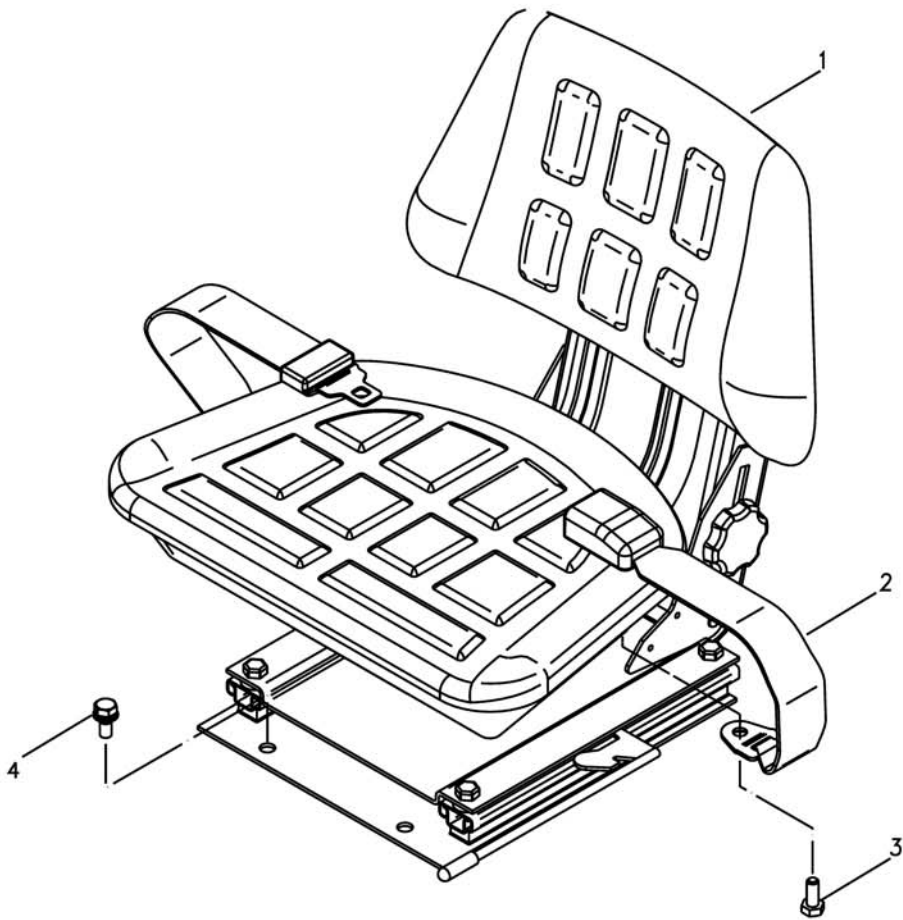
G840S01-2

번호 NO.	부품번호 PART NO.	부품명 PART NAME	사양 SPEC.	수량 QTY	유효일 Effective	비고 REM.
1	40272826	STEP-SUB-KAI-TRG840 스탭		2	2012-07-27	
2	40028955	BOLT-HEX W/WS-S154106033 볼트	M10XP1.25X60L	6	2006-11-30	
3	40028171	WASHER-PLN-S364100013 평와셔	O.D21XI.D10.5X2T	6	2006-11-30	

의자
SEAT

G850S01-2

NO ARM



의자 SEAT

G850S01-2

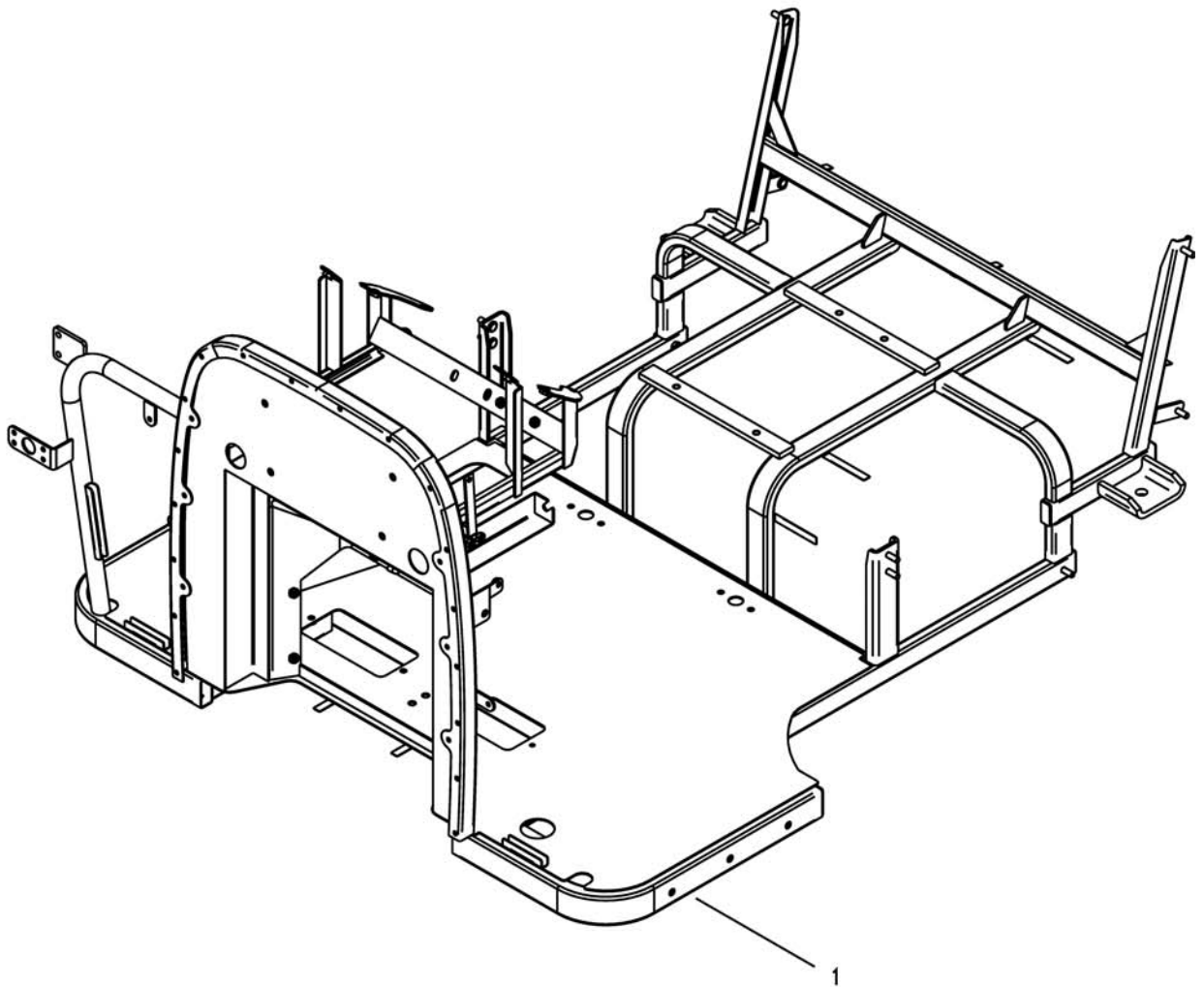
NO ARM

번호 NO.	부품번호 PART NO.	부품명 PART NAME	사양 SPEC.	수량 QTY	유효일 Effective	비고 REM.
1	40276917	SEAT-HBJZ-NO ARM-TRG850 의자조립체		1	2012-08-14	
2	40262836	BELT-2PIECE-TRG850 벨트 조립체		1	2012-08-13	
3	40029362	BOLT-HEX-S101102543 볼트	M10X1.5PX25L	2	2006-11-30	
4	40028986	BOLT-HEX W/WS-S156102533 볼트	M10XP1.25X25L	4	2006-11-30	

프레임
FRAME

G861S01-2

S4QL,S4S



프레임
FRAME

G861S01-2

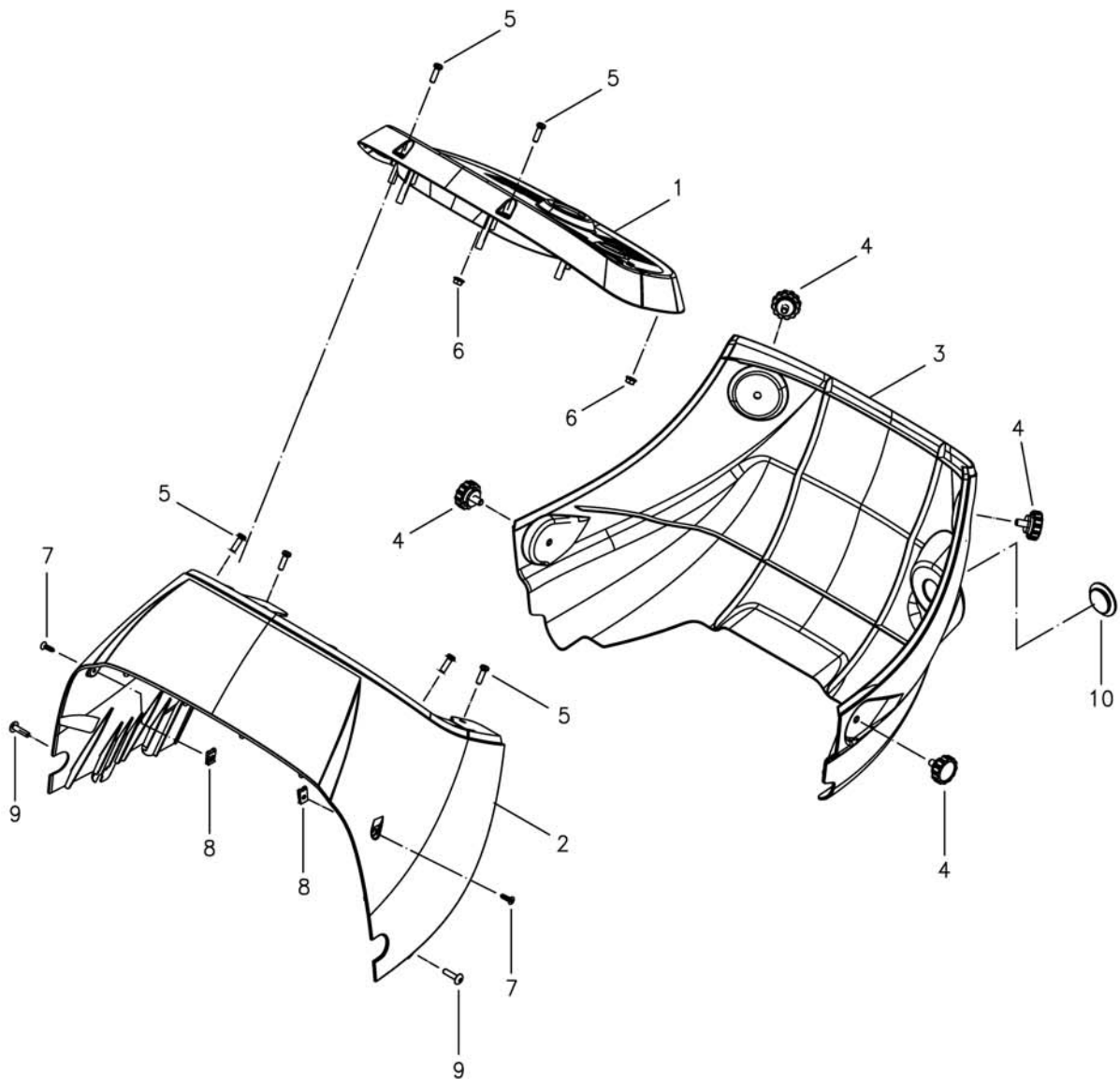
S4QL,S4S

번호 NO.	부품번호 PART NO.	부품명 PART NAME	사양 SPEC.	수량 QTY	유효일 Effective	비고 REM.
1	40281374	FRAME-ROPS-CH-KAI-TRG861 중국항 프레임		1	2012-11-30	

내장재
INTERIOR

G864S01-2

S4QL,S4S



내장재 INTERIOR

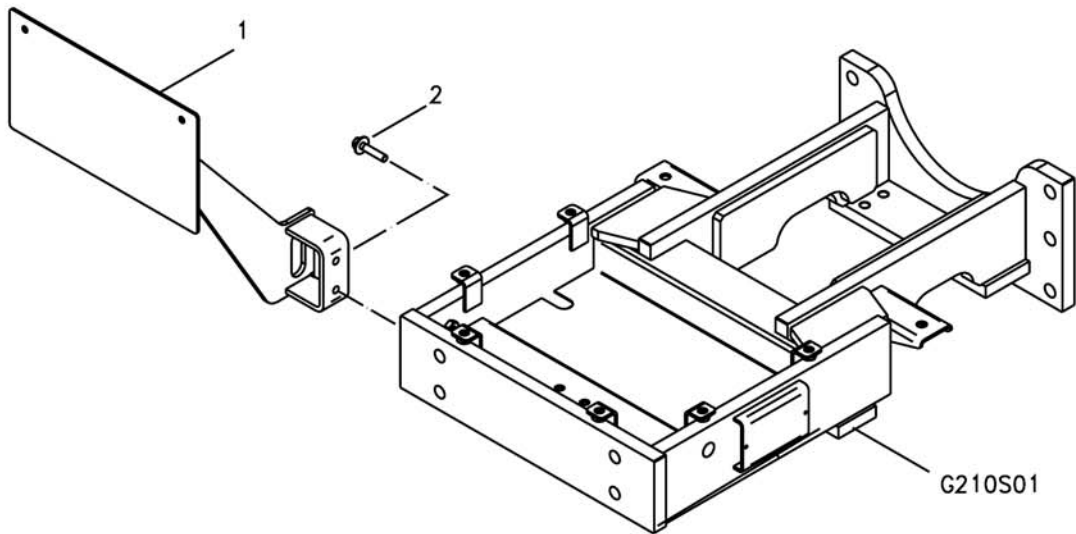
G864S01-2

S4QL,S4S

번호 NO.	부품번호 PART NO.	부품명 PART NAME	사양 SPEC.	수량 QTY	유효일 Effective	비고 REM.
1	40262531	COVER-DASHBOARD-TRG864 계기판 커버		1	2012-07-26	
2	40262532	COVER-UPPER-TRG864 상부 커버		1	2012-08-21	
3	40262533	COVER-UNDER-TRG864 하부커버		1	2012-08-21	
4	40012987	KNOB-A0711065 노브		4	2009-03-31	
5	40028658	SCREW-CROSS PAN-S219602011 스크류	M6X1PX20L	6	2006-11-30	
6	40029067	NUT-FLANGE-S343060013 너트	M6XP1	2	2006-12-04	
7	40009549	SCREW-TAPPING-TRG830 스크류	M5X16	4	2006-11-30	
8	40012278	PLATE-LOCK-TRG970 고정 플레이트		2	2006-11-30	
9	40263947	SCREW-CROSS/TRU-S222602511 스크류		2	2012-01-04	
10	40007361	GROMMET-RUBBER-TRG869 그로멧	D34X3.2T	1	2007-01-15	

외장재
EXTERIOR

G868S01-1



외장재 EXTERIOR

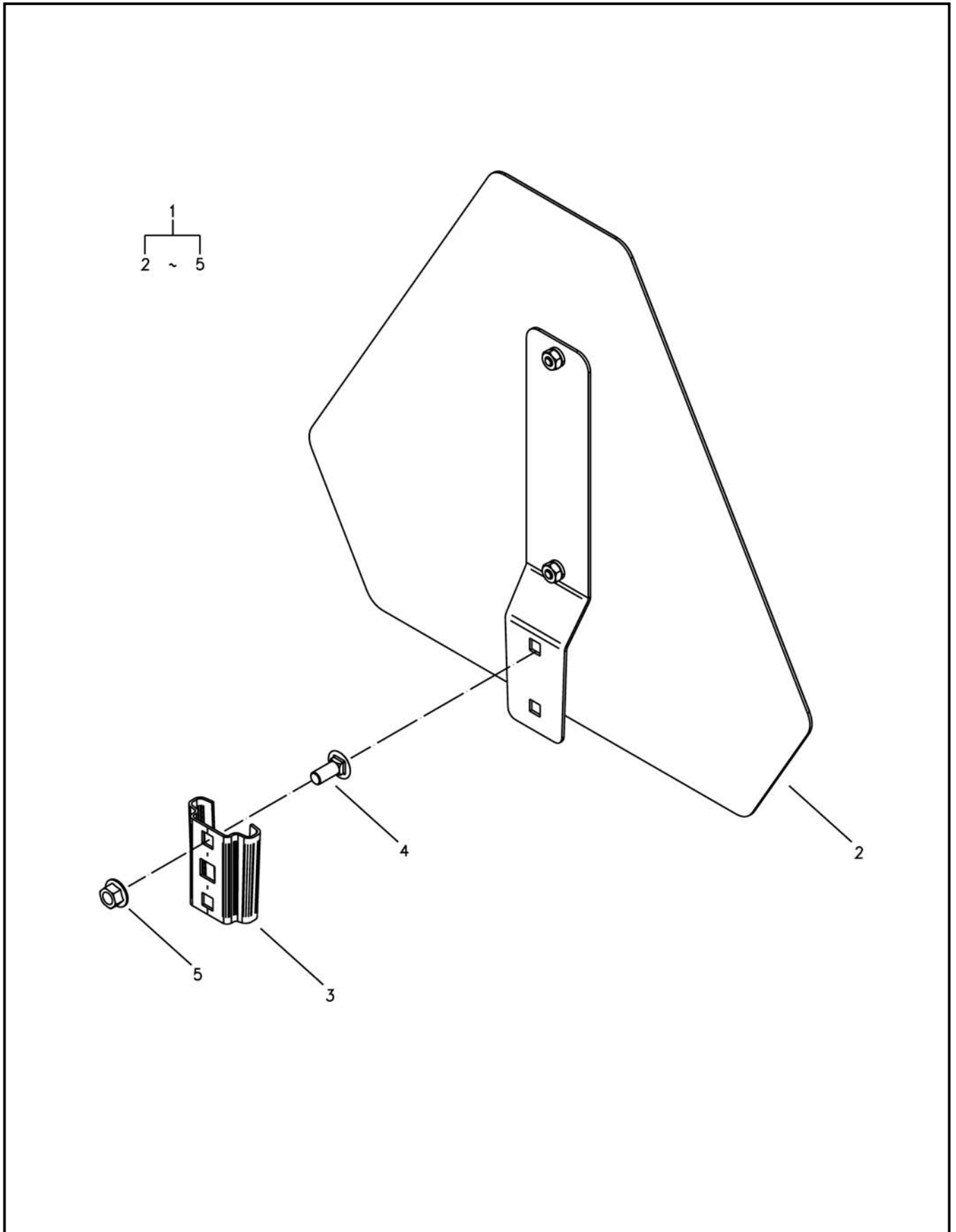
G868S01-1

번호 NO.	부품번호 PART NO.	부품명 PART NAME	사양 SPEC.	수량 QTY	유효일 Effective	비고 REM.
1	40276484	BRACKET-NUMBER-TRG830 번호판브라켓		1	2012-08-16	
2	40029011	BOLT-HEX W/WS-S159084033 볼트	M8XP1.25X40L	2	2006-11-30	

저속차량표지판
SLOW MOVING VEHICLES

G868S02-1

LSTA



저속차량표지판
SLOW MOVING VEHICLES

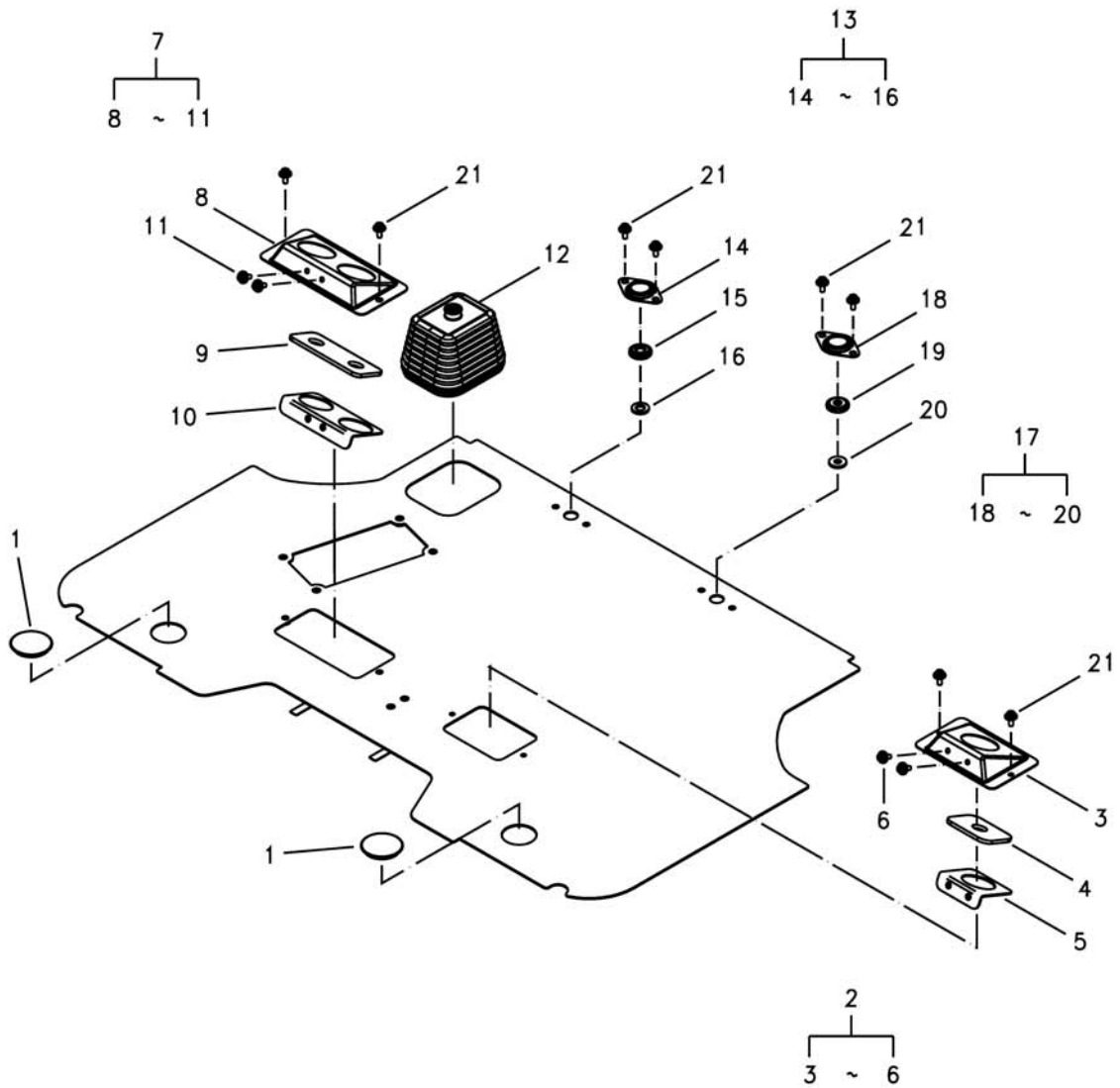
G868S02-1

LSTA

번호 NO.	부품번호 PART NO.	부품명 PART NAME	사양 SPEC.	수량 QTY	유효일 Effective	비고 REM.
1	40229668	SUB KIT-SMV-TRG870 SMV 서브 키트		1	2010-01-31	
2	40229669	PLATE-SMV-TRG870 플레이트(SMV)		1	2010-01-31	
3	40229670	BRACKET-SMV-TRG870 SMV 브라켓		1	2009-10-01	
4	40233958	BOLT-CUP A-TY-S175082013 볼트		2	2009-12-30	
5	40029075	NUT-FLANGE-S345080013 플랜지 너트	M8XP1.25	2	2006-11-30	

공용품
MISCELLANY

G869S01-1



공용품
MISCELLANY

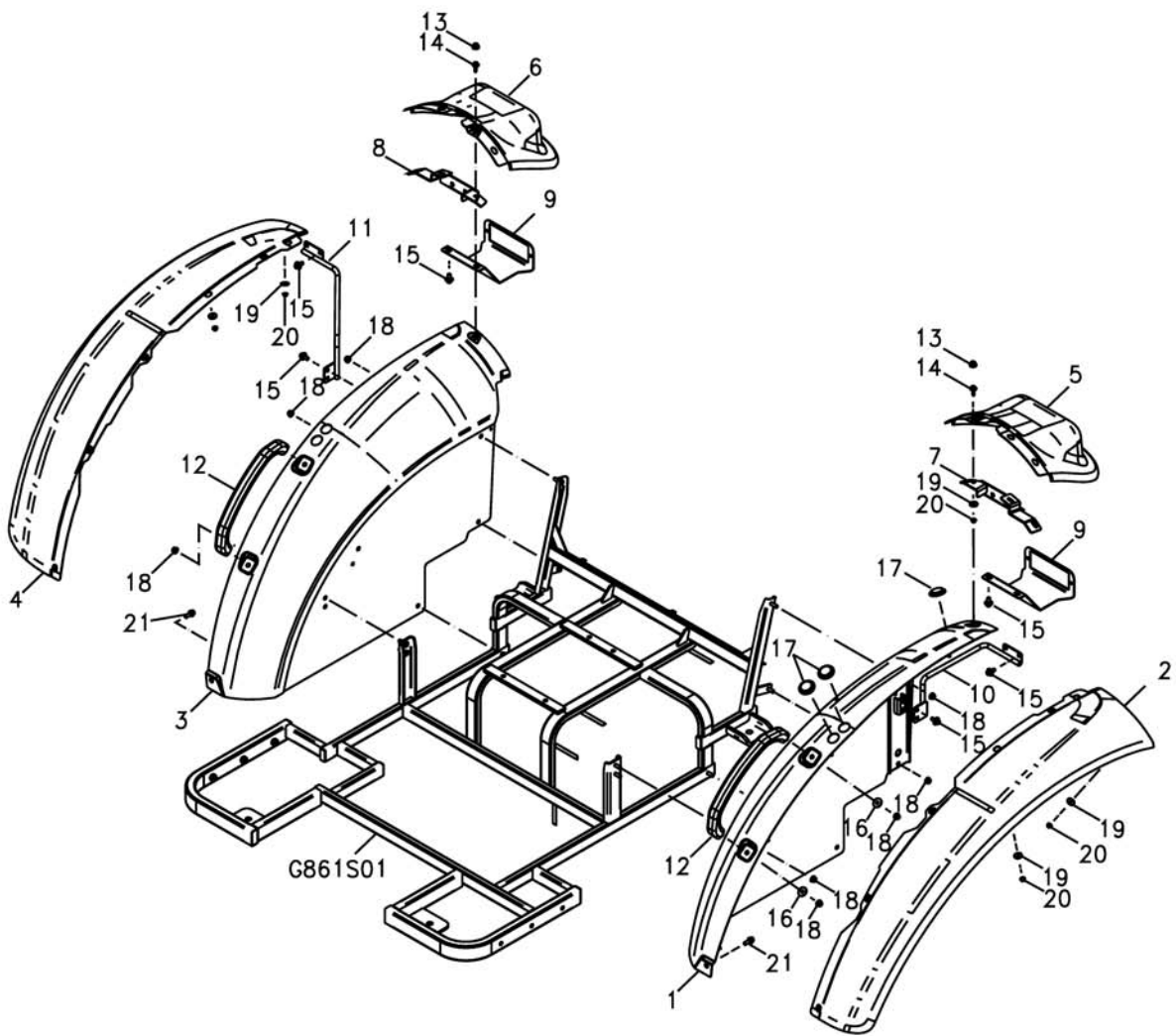
G869S01-1

번호 NO.	부품번호 PART NO.	부품명 PART NAME	사양 SPEC.	수량 QTY	유효일 Effective	비고 REM.
1	40261169	CAP-RUBBER-TRG870 고무 캡(P50)		2	2012-08-22	
2	40261356	COVER-SUB ASSY-CPEDL-TRG869 클러치페달커버		1	2012-08-22	
3	40261357	COVER-1HOLE-TRG869 커버		1	2012-08-22	
4	40261358	SEAL-CPEDAL-TRG869 페달씰		1	2012-08-22	
5	40261359	PLATE-SUPPORT SEAL-TRG869 씰지지커버		1	2012-08-22	
6	40028997	BOLT-HEX W/WS-S159061613 볼트	M6XP1X16L	2	2006-11-30	
7	40261360	COVER-SUB ASSY-BPEDAL-TRG869 브레이크커버		1	2012-08-22	
8	40261361	COVER-2HOLE-TRG869 브레이크페달커버		1	2012-08-22	
9	40261362	SEAL-2HOLE-TRG869 페달씰		1	2012-08-22	
10	40261363	SUPPORT-SEAL-TRG869 씰지지판		1	2012-08-22	
11	40028997	BOLT-HEX W/WS-S159061613 볼트	M6XP1X16L	2	2006-11-30	
12	40263015	COVER-MAIN-SHIFT-TRG869 주변속커버		1	2012-08-22	
13	40261392	SEAL-PI14-TRG869 레버씰 조합체		1	2012-08-22	
14	40261462	COVER-SEAL-TRG869 씰레버		1	2012-08-22	
15	40261388	BUSHING-NYLON-PI14-TRG869 나일론 부시		1	2012-08-22	
16	40261391	SEAL-FOAM-TRG869 씰레버		1	2012-08-22	
17	40261387	SUB ASSY-SEAL-LEVER10-G869 레버 씰 조합		1	2012-08-22	
18	40261462	COVER-SEAL-TRG869 씰레버		1	2012-08-22	
19	40261384	BUSHING-NYLON-PI10-TRG869 나일론 부시		1	2012-08-22	
20	40261385	SEAL-FOAM-TRG869 폼 씰		1	2012-08-22	
21	40028997	BOLT-HEX W/WS-S159061613 볼트	M6XP1X16L	8	2006-11-30	

펜더
FENDER

G870S01-2

S-BLUE,LSTA



펜더 FENDER

G870S01-2

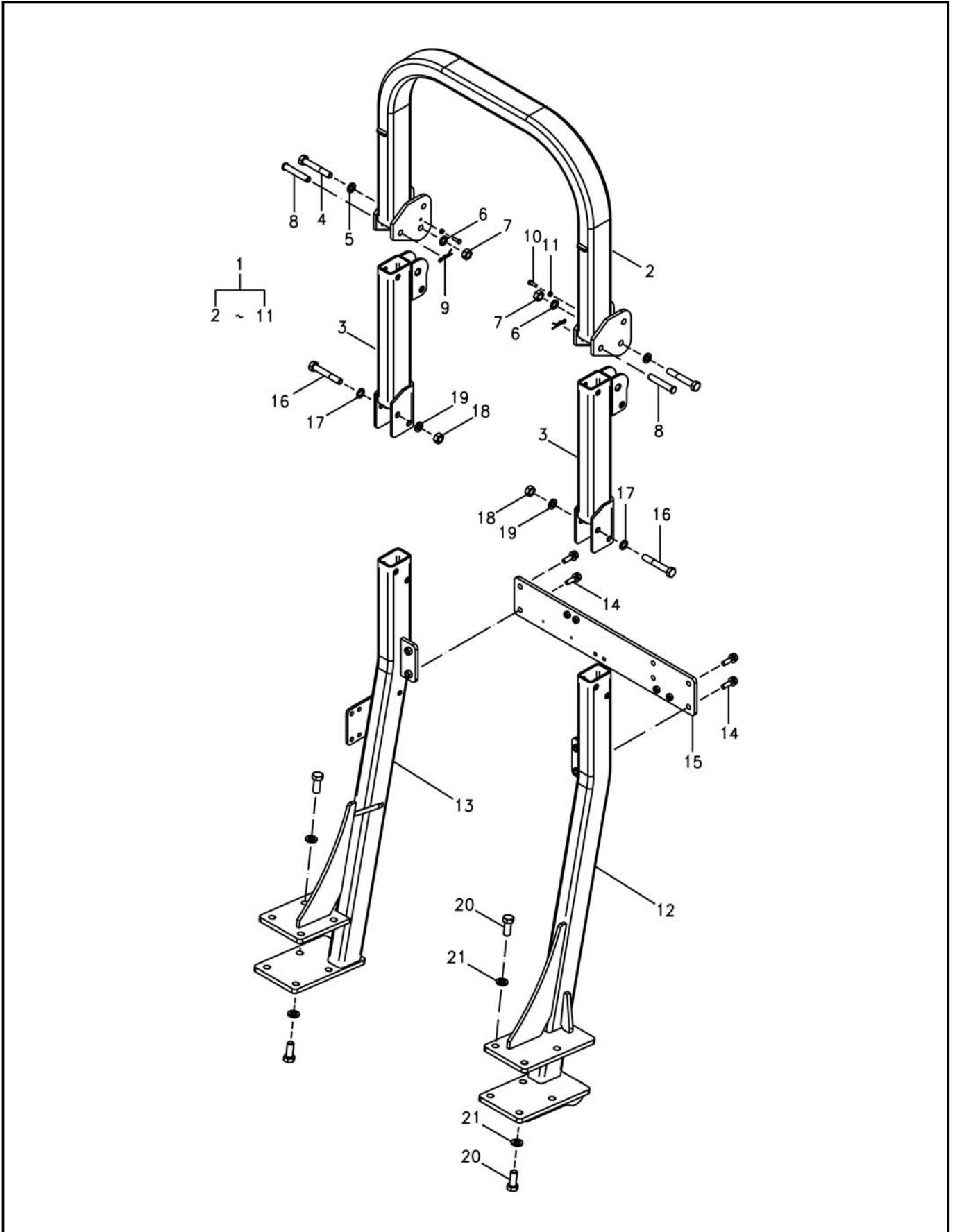
S-BLUE,LSTA

번호 NO.	부품번호 PART NO.	부품명 PART NAME	사양 SPEC.	수량 QTY	유효일 Effective	비고 REM.
1	40277343	FENDER-LH-SBG870 북미향 헨더 좌측		1	2012-08-20	
2	40277344	GUARD-F/LH-SBG870 북미향 좌측 전방가드		1	2012-08-20	
3	40277346	FENDER-RH-SBG870 북미향 우측 헨더		1	2012-08-20	
4	40277347	GUARD-F/RH-SBG870 북미향 전방우측가드		1	2012-08-20	
5	40277345	GUARD-R/LH-SBG870 북미향 후방가드		1	2012-08-20	
6	40277348	GUARD-R/RH-SBG870 북미향 후방 우측가드		1	2012-08-20	
7	40263385	BRACKET-R/GUARD-LH-TRG870 램프커버		1	2012-08-16	
8	40263391	BRACKET-R/GUARD-RH-TRG870 브라켓 우		1	2012-07-27	
9	40263386	COVER-LAMP-TRG870 램프커버		2	2012-07-26	
10	40263387	SUPPORT-GUARD-LH-TRG870 서포트 좌		1	2012-07-26	
11	40263392	SUPPORT-GUARD-RH-TRG870 서포트 우		1	2012-07-26	
12	40008280	HANDLE-MUD REAR-TRG870 손잡이		2	2006-11-30	
13	40008312	CAP-BOLT-TRG830 볼트 캡	M6	2	2009-12-31	
14	40028967	BOLT-HEX W/WS-S155062533 볼트	M6XP1X25L	2	2006-11-30	
15	40029006	BOLT-HEX W/WS-S159082033 볼트	M8XP1.25X20L	8	2006-11-30	
16	40028196	WASHER-PLN-S365082613 평와셔	O.D26XI.D8.4X2.5T	2	2006-11-30	
17	40007361	GROMMET-RUBBER-TRG869 그로멧	D34X3.2T	6	2007-01-15	
18	40029075	NUT-FLANGE-S345080013 플랜지 너트	M8XP1.25	14	2006-11-30	
19	40028193	WASHER-PLN-S365062213 평와셔	O.D22XI.D6.4X2T	16	2006-11-30	
20	40029067	NUT-FLANGE-S343060013 너트	M6XP1	7	2006-12-04	
21	40028973	BOLT-HEX W/WS-S155082533 볼트	M8XP1.25X25L	2	2006-11-30	

안전 프레임
SAFETY FRAME

G880S01-2

FOLDABLE ROPS



안전 프레임 SAFETY FRAME

G880S01-2

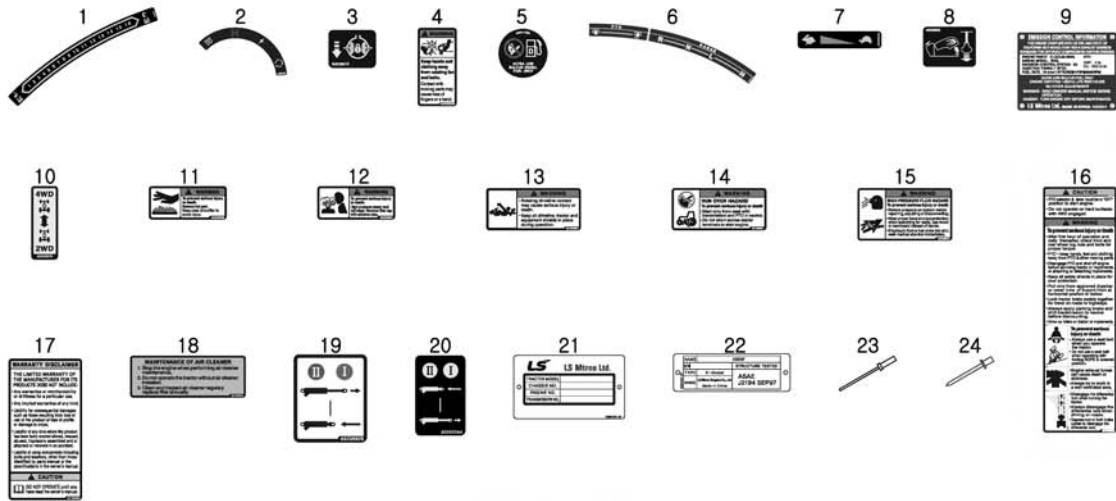
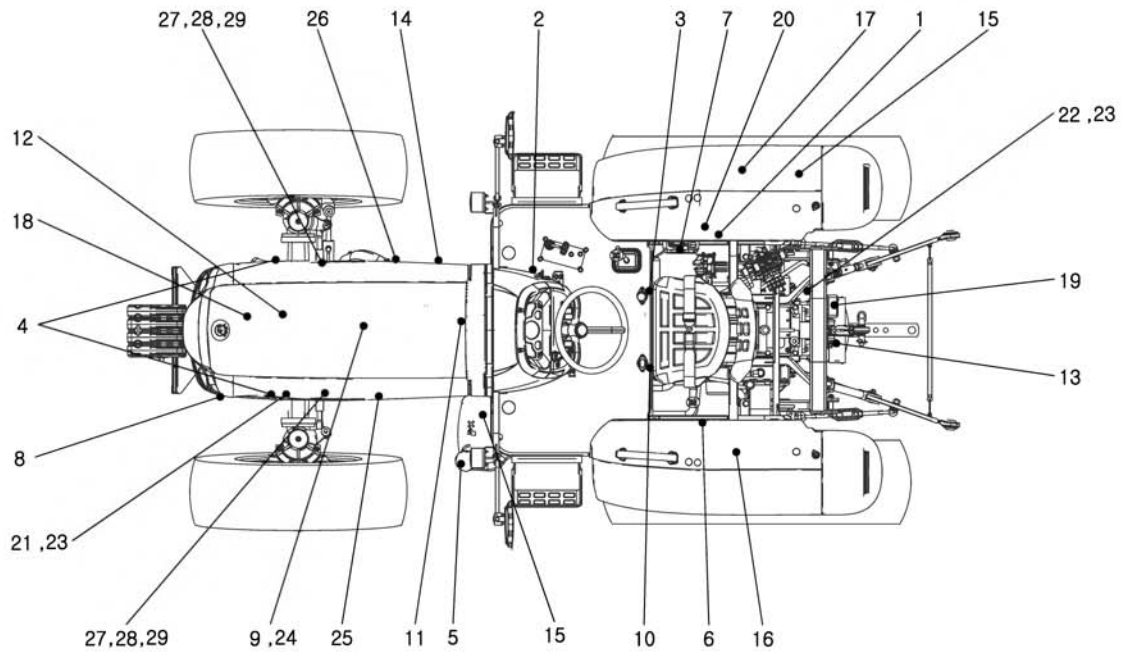
FOLDABLE ROPS

번호 NO.	부품번호 PART NO.	부품명 PART NAME	사양 SPEC.	수량 QTY	유효일 Effective	비고 REM.
1	40267919	ROPS-REAR UPPER-RF-TRG880 후방접이식 보호구조		1	2012-10-31	
2	40267574	BEAM-REAR ROPS UPPER-TRG880 ROPS 프레임(상)		1	2012-10-31	
3	40267573	PILLAR-R/ROPS MID-TRG880 ROPS 프레임(중간)		2	2012-10-31	
4	40029407	BOLT-HEX-S101149043 볼트	M14X2PX90L	2	2006-11-30	
5	40029553	WASHER-SPR-S361140013 스프링 와셔	O.D24.5XI.D14.2X3.5T	2	2006-11-30	
6	40028160	WASHER-PLN-S363140013 평와셔	O.D24XI.D15X2.5T	2	2006-11-30	
7	40028727	NUT-HEX 1 TY-S301140043 너트	M14X2P	2	2006-11-30	
8	40029111	PIN-HEAD-S427148023 헤드핀	D14X80L	2	2006-11-30	
9	40029134	PIN-SNAP-S443140013 스냅핀	D14X0L	2	2006-11-30	
10	40029491	BOLT-HEX FT-S163062043 볼트	M6X1PX20L	2	2006-11-30	
11	40028719	NUT-HEX 1 TY-S301060043 너트	M6X1P	2	2006-11-30	
12	40261171	SUPPORT-ROPS-LH-TRG880 LH-보강		1	2012-08-06	
13	40261173	SUPPORT-ROPS-RH-TRG880 RH보강		1	2012-08-06	
14	40028988	BOLT-HEX W/WS-S156103533 볼트	M10XP1.25X35L	4	2006-11-30	
15	40262133	PLATE-CONNECTOR-TRG880 연결판		1	2012-08-06	
16	40029407	BOLT-HEX-S101149043 볼트	M14X2PX90L	4	2006-11-30	
17	40028160	WASHER-PLN-S363140013 평와셔	O.D24XI.D15X2.5T	4	2006-11-30	
18	40028727	NUT-HEX 1 TY-S301140043 너트	M14X2P	4	2006-11-30	
19	40029553	WASHER-SPR-S361140013 스프링 와셔	O.D24.5XI.D14.2X3.5T	4	2006-11-30	
20	40029476	BOLT-HEX-S103164043 볼트	M16X1.5PX40L	16	2006-11-30	
21	40029555	WASHER-SPR-S361160013 스프링 와셔	O.D28XI.D16.2X4T	16	2006-11-30	

데칼 DECAL

G980S01-2

LSTA



데칼 DECAL

G980S01-2

LSTA

번호 NO.	부품번호 PART NO.	부품명 PART NAME	사양 SPEC.	수량 QTY	유효일 Effective	비고 REM.
1	40276139	DECAL-HYD LEVER(KAI)-TRG980 후드데칼		1	2012-07-18	
2	40281162	DECAL-KEY SWITCH(KAI)-TRG980 키스위치데칼		1	2012-10-29	
3	40008815	DECAL-DIFF. LOCK-TRG980 차동고정 데칼		1	2007-02-08	
4	40239638	DECAL-FAN/BELT WARN-TRG980 팬벨트 경고 데칼		1	2010-03-24	
5	40241059	DECAL-FUEL-TRG980 연료 주의 데칼		1	2010-04-28	
6	40282099	DECAL-PTO/SUB-C_KAI-TRG980 PTO,부변속데칼		1	2012-11-27	
7	40263346	DECAL-ACC LEVER(KAI)-TRG980 조속레버데칼		1	2011-12-06	
8	40032952	DECAL-HOOD OPEN-TRG980 후드 열림 데칼		2	2007-08-01	
9	40259814	NAME PLATE-EPA(S4QL)-TRG980 EPA 명판		1	2011-11-25	
10	40032976	DECAL-4WD-TRG980 4륜 구동 데칼		2	2007-02-08	
11	40239636	DECAL-MUFFLER WARNING-TRG980 머플러 경고 데칼		1	2010-03-24	
12	40239637	DECAL-RAD WARNING-TRG980 라디에이터 경고 데칼		1	2010-03-24	
13	40195650	DECAL-PTO WARNING-TRG980 피티오 경고 데칼		1	2008-01-25	
14	40195651	DECAL-START WARNING-TRG980 시동 경고 데칼		1	2008-01-25	
15	40195652	DECAL-HYD OIL WARNING-TRG980 유압오일 경고데칼		1	2008-01-25	
16	40195656	DECAL-DRIVER CAU(E)-TRG980 운전자 주의 데칼		1	2008-01-25	
17	40282098	DECAL-PTO/SUB-C_KAI-TRG980 PTO,부변속데칼		1	2012-11-27	
18	40195653	DECAL-AIRCLEANER-TRG980 에어크리너 데칼		1	2008-01-25	
19	40236925	DECAL-AUX CONTROL-TRG980 보조유압인출 데칼		1	2010-01-31	
20	40263344	DECAL-AUX LEVER(KAI)-TRG980 유압인출레버데칼		1	2011-12-06	
21	40281034	NAME PLATE-KAI_USA-TRG980 기대명판		1	2012-11-05	
22	40281030	NAME PLATE-ROPS(K55RF)-TRG980 ROPS명판		1	2012-11-05	
23	40029187	RIVET-BLIND-S466321010 리벳	D3.2X10L	1	2006-11-30	
24	40251251	RIVET-BLIND-S466320610 리벳	D3.2X6L	1	2010-12-07	
25	40263843	DECAL-LS-LH-TRG980 LS 데칼		1	2011-11-23	
26	40263844	DECAL-LS-RH-TRG980 LS 데칼		1	2011-11-23	
27	40281035	DECAL-M/D(K5047)-TRG980 모델명데칼		1	2012-11-01	
28	40281036	DECAL-M/D(K5055)-TRG980 모델명데칼		4	2012-11-05	
29	40269183	DECAL-2WD-TRG980 이륜구동데칼		5	2012-03-20	

색 인 (INDEX)

부품번호 PART NO.	그림번호 FIG NO.	지시번호 INDEX NO.
20020338	Q140S01-1	1
20020371	Q160S01-1	12
20020985	Q130S01-1	1
20102378	Q110S01-1	1
20102808	Q145S01-1	3
20107557	Q116S01-1	2
20120607	Q160S01-1	1
20120608	Q160S01-1	4
20122425	Q115S01-1	1
20125608	G830S01-2	2
20128349	G310S01-1	1
20129419	Q120S01-1	30
40006821	Q065S01-1	112
40006821	Q130S01-1	2
40006823	Q065S01-1	101
40006823	Q116S01-1	6
40006825	Q065S01-1	106
40006825	Q130S01-1	6
40006826	Q065S01-1	111
40006826	Q160S01-1	2
40006835	Q065S01-1	126
40006835	Q110S02-1	4
40006842	Q065S01-1	128
40006842	Q145S01-1	5
40006843	Q065S01-1	129
40006843	Q145S01-1	6
40006854	Q065S01-1	107
40006854	Q130S01-1	9
40006867	Q065S01-1	114
40006867	Q135S01-1	106
40006868	Q065S01-1	115
40006868	Q135S01-1	2
40006869	Q065S01-1	117
40006869	Q135S01-1	8
40006904	Q065S01-1	110
40006905	Q065S01-1	122
40006905	Q140S01-1	102
40006908	G630S01-4	8
40006910	Q065S01-1	121
40006910	Q125S01-1	19
40006911	Q065S01-1	116
40006911	Q135S01-1	13
40006912	Q160S01-1	5
40006915	Q065S01-1	103
40006915	Q116S01-1	9
40006929	Q065S01-1	130
40006929	Q130S01-1	5
40006946	G150S01-3	2
40006953	Q135S01-1	1
40006954	Q180S01-1	9
40006956	Q180S01-1	5
40006957	Q125S02-1	1
40006959	Q121S01-1	9
40006966	Q121S01-1	15
40006977	Q140S01-1	6
40006978	Q121S01-1	8
40006983	Q135S01-1	6
40006985	Q140S01-1	4
40006997	Q125S02-1	102
40006998	Q125S02-1	103

부품번호 PART NO.	그림번호 FIG NO.	지시번호 INDEX NO.
40007003	G750S01-2	1
40007029	G750S01-2	1
40007050	G750S01-2	3
40007097	G740S01-2	1
40007122	G750S02-3	9
40007155	G740S01-2	4
40007156	G730S01-2	17
40007156	Q135S01-1	20
40007158	G740S01-2	5
40007191	G750S02-3	1
40007295	Q065S01-1	105
40007295	Q115S01-1	2
40007306	G190S01-2	7
40007322	G210S01-2	6
40007354	G250S02-4	2
40007361	G864S01-2	10
40007361	G870S01-2	17
40007374	Q135S01-1	15
40007377	Q115S01-1	11
40007381	G170S01-3	5
40007383	Q110S02-1	2
40007384	Q065S01-1	104
40007384	Q121S01-1	7
40007385	Q130S01-1	8
40007386	Q130S01-1	11
40007387	Q065S01-1	127
40007387	Q145S01-1	4
40007391	Q065S01-1	120
40007391	Q125S01-1	18
40007407	G840S01-1	11
40007412	G630S02-1	4
40007420	G250S02-4	15
40007450	G290S02-1	7
40007459	G170S01-3	12
40007473	G840S01-1	5
40007478	G260S01-1	6
40007487	Q135S01-1	19
40007510	G823S01-7	7
40007533	Q125S01-1	10
40007565	G823S01-2	1
40007576	G190S01-2	2
40007617	G630S01-4	7
40007624	Q180S01-1	10
40007659	Q110S02-1	15
40007660	Q110S02-1	16
40007662	Q125S01-1	2
40007663	Q135S01-1	10
40007689	G822S03-2	3
40007788	G250S02-4	8
40007799	Q120S01-1	9
40007801	Q120S01-1	35
40007802	Q110S02-1	17
40007814	G285S01-1	10
40007818	G285S01-1	3
40007840	Q120S01-1	8
40007903	Q120S01-1	7
40007917	G287S01-3	14
40007928	G190S01-2	1
40007977	Q145S01-1	9
40008088	G822S03-2	1

부품번호 PART NO.	그림번호 FIG NO.	지시번호 INDEX NO.
40008145	G822S03-2	4
40008242	Q135S01-1	18
40008280	G870S01-2	12
40008309	G170S01-3	17
40008312	G870S01-2	13
40008339	G100S01-3	4
40008371	G830S03-1	15
40008424	G630S02-1	13
40008815	G980S01-2	3
40009005	Q115S01-1	5
40009020	G310S01-1	2
40009042	Q125S01-1	17
40009155	Q146S01-1	6
40009209	Q120S01-1	29
40009241	Q120S01-1	34
40009280	Q130S01-1	21
40009298	Q146S01-1	5
40009321	G320S01-1	5
40009337	Q130S01-1	29
40009338	Q130S01-1	23
40009388	G822S03-2	2
40009399	Q146S01-1	1
40009434	G310S01-1	14
40009447	G830S01-2	6
40009462	G650S01-1	12
40009471	G830S03-1	8
40009487	Q130S01-1	20
40009507	G830S03-1	11
40009514	Q110S02-1	5
40009516	G400S01-3	5
40009525	Q116S01-1	5
40009529	Q110S01-1	3
40009547	G285S01-1	13
40009549	G100S01-3	16
40009549	G864S01-2	7
40009552	Q145S01-1	7
40009555	Q145S01-1	13
40009575	Q110S02-1	1
40009581	Q121S01-1	1
40009582	Q121S01-1	2
40009583	Q121S01-1	5
40009584	Q121S01-1	6
40009585	Q115S01-1	10
40009586	Q130S01-1	12
40009603	Q110S01-1	17
40009617	G260S01-1	10
40009617	G670S01-1	13
40009638	Q145S01-1	12
40009641	Q110S01-1	13
40009683	Q110S01-1	16
40009764	G480S01-1	9
40009792	G250S02-4	9
40009810	G310S01-1	16
40009813	G822S03-2	5
40009848	G290S02-1	24
40009866	G290S02-1	9
40009874	G670S01-1	5
40009877	Q130S01-1	22
40009888	G310S01-1	15
40009903	G291S01-1	6

색 인 (INDEX)

부품번호 PART NO.	그림번호 FIG NO.	지시번호 INDEX NO.
40009907	G823S01-12	3
40009907	G823S01-2	3
40009911	Q110S02-1	7
40009918	Q125S01-1	3
40009920	Q140S01-1	2
40009951	Q121S01-1	4
40009952	Q115S01-1	9
40009953	Q135S01-1	7
40009954	Q135S01-1	5
40009955	Q135S01-1	16
40009977	G630S01-4	12
40010099	Q120S01-1	26
40010136	G480S01-1	10
40010148	G630S01-4	2
40010165	G287S01-3	16
40010190	G250S02-4	4
40010195	Q120S01-1	10
40010207	G896S01-2	12
40010239	Q110S01-1	19
40010248	G630S01-4	1
40010303	G823S01-7	9
40010321	G823S01-12	6
40010339	G288S01-4	18
40010339	G290S02-1	18
40010339	G291S01-1	18
40010339	G291S03-1	10
40010341	G320S01-1	1
40011024	Q125S01-1	16
40011025	Q125S01-1	12
40011026	Q125S01-1	13
40011027	Q125S01-1	14
40011028	Q125S01-1	15
40011251	Q130S01-1	3
40011272	Q065S01-1	124
40011272	Q160S01-1	9
40011290	G650S01-1	2
40011344	Q135S01-1	105
40011357	Q145S01-1	10
40011539	Q140S01-1	111
40011564	Q125S01-1	9
40011806	Q065S01-1	102
40011806	Q116S01-1	4
40011812	G287S01-3	17
40011816	Q180S01-1	11
40011829	Q120S01-1	28
40011884	G650S01-1	7
40011907	Q116S01-1	8
40011909	Q130S01-1	27
40011912	G285S01-1	20
40011913	Q115S01-1	7
40011923	Q180S01-1	1
40011943	G288S01-4	17
40011943	G290S02-1	19
40011943	G291S01-1	19
40011943	G291S03-1	11
40011957	G650S01-1	10
40011974	G290S02-1	12
40011979	G891S01-2	9
40011979	G896S02-1	10
40011979	G896S03-1	7

부품번호 PART NO.	그림번호 FIG NO.	지시번호 INDEX NO.
40011981	G320S01-1	4
40011996	Q065S01-1	119
40011996	Q125S01-1	4
40011997	Q065S01-1	123
40011997	Q140S01-1	3
40011998	Q065S01-1	118
40011998	Q125S01-1	5
40012013	G823S01-7	6
40012014	G170S01-3	15
40012014	G190S01-2	6
40012017	G190S01-2	10
40012017	G290S02-1	8
40012020	G040S01-1	8
40012020	Q125S01-1	11
40012048	Q135S01-1	103
40012061	Q125S01-1	7
40012062	Q125S01-1	6
40012088	G840S01-1	6
40012090	Q125S01-1	21
40012099	G320S01-1	7
40012103	G823S01-7	10
40012108	Q146S01-1	7
40012120	G290S02-1	10
40012121	Q120S01-1	27
40012128	G310S01-1	13
40012205	G830S01-2	13
40012247	G320S01-1	13
40012278	G100S01-3	14
40012278	G864S01-2	8
40012282	G320S01-1	20
40012333	Q116S01-1	7
40012358	G290S02-1	15
40012410	G896S01-2	7
40012410	G896S01-2	13
40012415	G823S01-12	7
40012423	G310S01-1	9
40012426	G310S01-1	6
40012427	G320S01-1	21
40012428	G320S01-1	23
40012429	G320S01-1	22
40012530	G670S02-1	3
40012618	G650S01-1	4
40012623	G190S01-2	3
40012680	G250S02-4	6
40012697	G283S01-2	5
40012697	G288S01-4	15
40012698	G285S01-1	9
40012698	Q130S01-1	18
40012703	G283S01-2	6
40012703	G288S01-4	12
40012703	Q130S01-1	19
40012703	Q146S01-1	3
40012706	G281S02-1	13
40012706	G288S01-4	28
40012709	G281S02-1	20
40012709	G287S01-3	8
40012711	G281S02-1	6
40012711	G287S01-3	13
40012713	G320S01-1	16
40012718	G287S01-3	1

부품번호 PART NO.	그림번호 FIG NO.	지시번호 INDEX NO.
40012720	G287S01-3	5
40012721	G480S01-1	3
40012735	G730S01-2	5
40012780	Q065S01-1	108
40012780	Q145S01-1	1
40012782	Q065S01-1	113
40012782	Q140S01-1	5
40012789	Q116S01-1	3
40012791	G480S01-1	6
40012792	G896S02-1	6
40012793	Q160S01-1	6
40012799	Q115S01-1	6
40012799	Q120S01-1	24
40012800	Q146S01-1	2
40012801	Q120S01-1	23
40012801	Q120S01-1	31
40012803	Q065S01-1	109
40012803	Q145S01-1	11
40012807	Q110S01-1	11
40012819	Q110S01-1	2
40012824	G287S01-3	15
40012833	Q110S01-1	15
40012840	Q110S01-1	14
40012840	Q145S01-1	8
40012841	Q125S02-1	3
40012846	Q110S01-1	12
40012847	Q110S01-1	18
40012874	G287S01-3	18
40012884	G288S01-4	36
40012885	G480S01-1	7
40012886	G730S01-2	9
40012889	G730S01-2	9
40012891	G730S01-2	18
40012897	G288S01-4	35
40012897	G480S01-1	15
40012898	Q120S01-1	22
40012903	G896S01-2	2
40012908	Q145S01-1	2
40012916	G281S02-1	10
40012919	G650S01-1	5
40012932	G630S02-1	6
40012938	G290S02-1	16
40012983	G285S01-1	15
40012984	G285S01-1	19
40012987	G864S01-2	4
40013040	G288S01-4	6
40027827	Q115S01-1	4
40027838	G830S01-2	8
40028157	G630S01-4	19
40028157	G830S03-1	13
40028158	G260S01-1	11
40028158	G291S01-1	9
40028158	G291S02-1	4
40028158	G291S03-1	16
40028158	G670S01-1	14
40028160	G320S01-1	14
40028160	G880S01-2	6
40028160	G880S01-2	17
40028171	G840S01-2	3
40028171	Q180S01-1	4

색 인 (INDEX)

부품번호 PART NO.	그림번호 FIG NO.	지시번호 INDEX NO.
40028172	G830S03-1	10
40028181	G291S01-1	5
40028181	G896S02-1	11
40028184	G670S01-1	6
40028193	G825S01-1	11
40028193	G870S01-2	19
40028196	G100S01-3	5
40028196	G830S03-1	12
40028196	G870S01-2	16
40028198	G830S02-3	14
40028658	G864S01-2	5
40028719	G880S01-2	11
40028726	G290S02-1	2
40028727	G280S01-1	9
40028727	G480S01-1	19
40028727	G880S01-2	7
40028727	G880S01-2	18
40028728	G896S03-1	5
40028753	G490S01-5	5
40028753	G896S03-1	9
40028763	G825S01-1	12
40028893	Q120S01-1	32
40028901	Q130S01-1	15
40028902	Q125S01-1	20
40028911	Q140S01-1	101
40028911	Q140S01-1	104
40028911	Q160S01-1	8
40028912	Q125S01-1	8
40028913	G630S01-4	10
40028913	G823S01-2	5
40028914	G830S02-3	24
40028915	G823S01-7	11
40028919	G630S01-4	17
40028919	G823S01-12	4
40028919	G830S03-1	16
40028919	Q115S01-1	8
40028919	Q116S01-1	10
40028919	Q130S01-1	14
40028921	G822S03-2	6
40028921	Q116S01-1	11
40028921	Q125S01-1	24
40028921	Q130S01-1	30
40028921	Q135S01-1	101
40028921	Q160S01-1	3
40028921	Q180S01-1	2
40028923	Q121S01-1	14
40028923	Q125S02-1	2
40028923	Q135S01-1	9
40028923	Q135S01-1	12
40028924	G822S03-2	9
40028924	G896S01-2	9
40028926	Q115S01-1	3
40028926	Q135S01-1	3
40028928	Q130S01-1	17
40028929	Q130S01-1	16
40028930	Q135S01-1	4
40028931	Q130S01-1	10
40028931	Q135S01-1	17
40028932	Q135S01-1	11
40028934	G630S01-4	11

부품번호 PART NO.	그림번호 FIG NO.	지시번호 INDEX NO.
40028936	G280S01-1	12
40028936	G630S02-1	10
40028937	G630S02-1	9
40028939	G840S01-1	10
40028940	G250S01-1	2
40028940	G250S02-4	10
40028947	G260S01-1	9
40028947	G285S01-1	21
40028947	G288S01-4	21
40028947	G288S01-5	4
40028947	G650S01-1	8
40028947	G823S01-7	5
40028947	Q130S01-1	28
40028947	Q146S01-1	8
40028948	G280S01-1	5
40028948	G287S01-3	19
40028948	G291S01-1	14
40028949	G280S01-1	10
40028949	G288S01-4	19
40028949	G320S01-1	3
40028955	G823S01-7	4
40028955	G840S01-2	2
40028967	G870S01-2	14
40028970	G730S01-2	14
40028971	G170S01-3	16
40028971	G210S01-2	3
40028971	G670S02-1	5
40028971	G670S02-1	6
40028971	G740S01-2	3
40028971	G830S01-2	28
40028973	G170S01-3	21
40028973	G630S02-1	12
40028973	G870S01-2	21
40028980	G190S01-2	5
40028985	G750S02-3	4
40028986	G150S01-3	6
40028986	G750S02-3	7
40028986	G850S01-2	4
40028987	G830S02-3	2
40028988	G880S01-2	14
40028997	G869S01-1	6
40028997	G869S01-1	11
40028997	G869S01-1	21
40028998	G830S01-2	23
40029000	G730S01-2	10
40029000	G750S02-3	2
40029004	G830S01-2	24
40029004	G830S02-3	12
40029006	G100S01-2	14
40029006	G100S01-3	17
40029006	G730S01-2	11
40029006	G820S02-1	7
40029006	G830S01-2	27
40029006	G835S01-1	11
40029006	G870S01-2	15
40029008	G150S01-3	5
40029008	G896S01-2	11
40029008	Q180S01-1	3
40029011	G868S01-1	2
40029025	G750S01-2	2

부품번호 PART NO.	그림번호 FIG NO.	지시번호 INDEX NO.
40029026	G830S02-3	16
40029032	G840S01-1	8
40029036	G100S01-3	10
40029040	G291S02-1	2
40029041	G630S01-4	20
40029041	Q125S01-1	23
40029047	G291S01-1	2
40029047	G291S03-1	2
40029048	Q110S02-1	8
40029048	Q180S01-1	6
40029051	G630S02-1	15
40029055	Q121S01-1	803
40029063	G830S03-1	17
40029067	G835S01-1	9
40029067	G864S01-2	6
40029067	G870S01-2	20
40029072	G730S01-2	15
40029072	G830S01-2	18
40029072	G830S01-2	22
40029073	G100S01-3	8
40029073	G730S01-2	15
40029073	G730S01-2	16
40029073	G830S01-2	25
40029075	G040S01-1	17
40029075	G100S01-3	9
40029075	G740S01-2	6
40029075	G822S03-2	8
40029075	G830S02-3	4
40029075	G868S02-1	5
40029075	G870S01-2	18
40029079	G170S01-3	20
40029083	G250S02-4	12
40029083	G260S01-1	8
40029083	G280S01-1	8
40029083	G670S01-1	16
40029102	G280S01-1	11
40029102	G288S01-4	20
40029102	G480S01-1	21
40029107	G830S02-3	20
40029108	G100S01-2	12
40029108	G291S02-1	6
40029111	G880S01-2	8
40029115	G100S01-2	10
40029122	G320S01-1	15
40029122	G670S01-1	15
40029127	G650S01-1	11
40029130	G100S01-2	11
40029130	G830S02-3	11
40029131	G100S01-3	3
40029131	G830S02-3	19
40029132	G100S01-2	9
40029132	G260S01-1	12
40029132	G291S01-1	10
40029132	G291S02-1	5
40029132	G291S03-1	17
40029134	G880S01-2	9
40029153	G288S01-4	7
40029157	G830S03-1	6
40029162	G288S01-4	8
40029164	G320S01-1	11

색 인 (INDEX)

부품번호 PART NO.	그림번호 FIG NO.	지시번호 INDEX NO.
40029167	G290S02-1	17
40029167	G291S01-1	17
40029172	G291S01-1	12
40029174	G310S01-1	4
40029179	G320S01-1	10
40029179	G670S01-1	12
40029187	G980S01-2	23
40029196	G285S01-1	7
40029196	G291S03-1	13
40029199	G291S03-1	9
40029204	G288S01-4	32
40029204	G291S01-1	21
40029204	G291S03-1	5
40029204	G320S01-1	8
40029204	G823S01-12	5
40029206	G630S01-4	9
40029206	G823S01-2	4
40029206	G823S01-7	12
40029211	G650S01-1	6
40029217	G288S01-4	10
40029222	G288S01-5	1
40029225	G288S01-5	3
40029228	Q065S01-1	125
40029228	Q130S01-1	13
40029248	G823S01-7	3
40029261	G830S03-1	5
40029265	G291S01-1	4
40029265	G320S01-1	6
40029265	G630S02-1	7
40029270	G288S01-4	37
40029271	G670S01-1	8
40029273	G281S02-1	14
40029273	G285S01-1	1
40029273	G288S01-4	29
40029275	G285S01-1	12
40029275	G288S01-4	4
40029277	G281S02-1	1
40029291	Q120S01-1	11
40029293	G630S02-1	8
40029295	G283S01-2	4
40029296	G250S02-4	14
40029296	G283S01-2	8
40029296	G288S01-4	9
40029296	G290S02-1	11
40029297	Q146S01-1	4
40029299	G288S01-4	33
40029300	G281S02-1	5
40029303	G287S01-3	6
40029304	G285S01-1	17
40029304	G320S01-1	17
40029304	G480S01-1	22
40029314	G825S01-1	2
40029324	G820S02-1	5
40029325	Q135S01-1	14
40029362	G850S01-2	3
40029379	G825S01-1	14
40029395	G840S01-1	13
40029397	G210S01-2	4
40029397	G480S01-1	17
40029397	G820S01-1	7

부품번호 PART NO.	그림번호 FIG NO.	지시번호 INDEX NO.
40029399	G280S01-1	6
40029399	G480S01-1	20
40029401	G040S01-1	15
40029407	G880S01-2	4
40029407	G880S01-2	16
40029467	Q180S01-1	8
40029476	G880S01-2	20
40029476	G891S01-2	6
40029482	G840S01-1	9
40029483	G490S01-5	3
40029491	G880S01-2	10
40029543	G825S01-1	10
40029543	Q160S01-1	7
40029546	G630S01-4	21
40029546	Q125S01-1	22
40029549	G830S02-3	15
40029549	Q110S02-1	6
40029549	Q180S01-1	7
40029551	G400S01-3	2
40029551	G820S01-1	3
40029551	G825S01-1	15
40029551	Q120S01-1	33
40029553	G040S01-1	16
40029553	G210S01-2	5
40029553	G480S01-1	16
40029553	G630S02-1	14
40029553	G820S01-1	6
40029553	G840S01-1	12
40029553	G880S01-2	5
40029553	G880S01-2	19
40029553	Q125S01-1	25
40029555	G291S01-1	7
40029555	G490S01-5	2
40029555	G840S01-1	7
40029555	G880S01-2	21
40029555	G891S01-2	7
40029556	G490S01-5	4
40029556	G896S03-1	8
40029911	Q130S01-1	4
40030248	G100S01-2	17
40031301	G250S02-4	7
40031303	G250S02-4	3
40031315	G287S01-3	11
40032266	G480S01-1	11
40032267	G480S01-1	5
40032291	G100S01-2	16
40032312	G170S01-3	2
40032329	G190S01-2	8
40032378	G285S01-1	18
40032417	G290S02-1	3
40032422	G290S02-1	13
40032429	G291S03-1	15
40032490	G630S01-4	6
40032529	G730S01-2	13
40032534	G750S01-2	4
40032952	G980S01-2	8
40032976	G980S01-2	10
40048747	Q130S01-1	26
40049446	G190S01-2	4
40049609	G730S01-2	3

부품번호 PART NO.	그림번호 FIG NO.	지시번호 INDEX NO.
40052960	G288S01-4	23
40055313	Q120S01-1	4
40056815	G280S01-1	7
40056815	G480S01-1	18
40061082	G281S02-1	2
40069949	G040S01-1	10
40070324	G040S01-1	9
40073067	G896S02-1	3
40076219	G825S01-1	9
40076504	G250S02-4	13
40076689	G820S01-1	5
40077575	G891S01-2	8
40077766	G400S01-3	3
40079123	G100S01-3	12
40086679	G835S01-1	6
40091230	G170S01-3	19
40092298	Q160S01-1	11
40094010	G290S02-1	25
40094010	G630S02-1	11
40094070	G250S02-4	16
40094070	Q110S02-1	18
40094899	G830S02-3	9
40094921	G830S02-3	23
40095453	G490S01-5	6
40097021	G825S01-1	13
40097605	G100S01-3	6
40113796	G830S02-3	10
40117654	G288S01-5	6
40117666	G288S01-5	8
40117799	G287S01-3	3
40150315	G830S02-3	17
40150456	G830S01-2	11
40150541	Q125S01-1	26
40150910	Q110S02-1	9
40153815	G896S02-1	9
40153815	G896S03-1	6
40155769	G730S01-2	9
40156793	Q110S02-1	10
40156796	Q110S02-1	11
40156863	Q120S01-1	5
40156866	Q120S01-1	6
40156896	Q120S01-1	19
40156899	Q120S01-1	20
40156921	Q120S01-1	2
40156924	Q120S01-1	3
40160069	G891S01-2	5
40164290	G830S01-2	15
40164291	G830S01-2	19
40181711	G210S01-2	2
40181765	G830S01-2	14
40181767	G830S02-3	13
40181878	G830S02-3	3
40182442	G310S01-1	12
40182443	G310S01-1	5
40182444	G310S01-1	8
40182446	G310S01-1	3
40182447	G310S01-1	17
40182457	G280S01-1	13
40182654	G825S01-1	5
40183025	G830S01-2	1

색 인 (INDEX)

부품번호 PART NO.	그림번호 FIG NO.	지시번호 INDEX NO.
40183202	G830S01-2	26
40183369	G740S01-2	2
40184509	Q130S01-1	7
40187511	G820S01-1	2
40191023	Q120S01-1	1
40192310	G291S03-1	1
40192417	G250S02-4	17
40192508	G150S01-3	1
40195101	G281S02-1	12
40195458	Q125S01-1	1
40195650	G980S01-2	13
40195651	G980S01-2	14
40195652	G980S01-2	15
40195653	G980S01-2	18
40195656	G980S01-2	16
40197446	G291S02-1	1
40197546	G750S01-2	7
40198743	G630S02-1	16
40200629	G288S01-4	27
40202237	G830S03-1	7
40202238	G830S03-1	9
40211891	G480S01-1	12
40213136	G310S01-1	7
40213137	G310S01-1	10
40213449	G730S01-2	4
40213579	G830S01-2	3
40213580	G830S01-2	4
40215971	G830S01-2	5
40218469	G830S01-2	7
40219465	Q121S01-1	3
40225486	G820S02-1	8
40225893	G896S01-2	5
40226839	G170S01-3	14
40226840	G170S01-3	13
40229658	G100S01-2	4
40229668	G868S02-1	1
40229669	G868S02-1	2
40229670	G868S02-1	3
40229916	G288S01-4	34
40229916	G480S01-1	14
40230393	G750S01-2	8
40232833	Q120S01-1	18
40232834	Q110S02-1	14
40233122	Q110S02-1	13
40233958	G868S02-1	4
40234512	Q130S01-1	24
40235438	G170S01-3	18
40236925	G980S01-2	19
40237749	G830S01-2	21
40237752	G830S01-2	17
40239636	G980S01-2	11
40239637	G980S01-2	12
40239638	G980S01-2	4
40241059	G980S01-2	5
40241460	G150S01-3	3
40241460	G830S03-1	14
40242597	G480S01-1	8
40242668	G170S01-3	22
40245301	G480S01-1	24
40245918	G730S01-2	12

부품번호 PART NO.	그림번호 FIG NO.	지시번호 INDEX NO.
40246770	G891S01-2	4
40247944	G896S01-2	6
40251251	G980S01-2	24
40253674	Q120S01-1	14
40253675	Q120S01-1	13
40256520	Q120S01-1	25
40258002	G630S01-4	15
40258003	G630S01-4	16
40259787	G830S02-3	18
40259814	G980S01-2	9
40261001	G281S02-1	9
40261002	G281S02-1	7
40261003	G281S02-1	15
40261004	G281S02-1	17
40261005	G281S02-1	18
40261006	G281S02-1	19
40261007	G281S02-1	11
40261008	G281S02-1	3
40261009	G281S02-1	8
40261010	G281S02-1	21
40261011	G281S02-1	16
40261012	G283S01-2	7
40261014	G283S01-2	3
40261015	G285S01-1	8
40261018	G285S01-1	11
40261020	G285S01-1	4
40261021	G285S01-1	5
40261023	G287S01-3	4
40261025	G287S01-3	10
40261028	G288S01-4	16
40261029	G288S01-4	26
40261030	G288S01-4	13
40261031	G288S01-4	14
40261032	G288S01-4	25
40261034	G290S02-1	20
40261035	G290S02-1	21
40261036	G290S02-1	22
40261036	G291S01-1	16
40261037	G290S02-1	23
40261038	G291S03-1	4
40261039	G291S03-1	7
40261040	G291S01-1	15
40261045	G290S02-1	4
40261047	G288S01-4	31
40261048	G288S01-4	30
40261049	G291S02-1	3
40261052	G291S01-1	3
40261053	G320S01-1	12
40261054	G320S01-1	9
40261055	G480S01-1	13
40261056	G480S01-1	1
40261057	G480S01-1	2
40261060	G670S01-1	1
40261062	G670S01-1	4
40261064	G250S02-4	1
40261066	G260S01-1	3
40261067	G250S02-4	5
40261068	G280S01-1	1
40261141	G288S01-4	24
40261157	G280S01-1	4

부품번호 PART NO.	그림번호 FIG NO.	지시번호 INDEX NO.
40261161	G285S01-1	16
40261166	G040S01-1	13
40261169	G869S01-1	1
40261171	G880S01-2	12
40261173	G880S01-2	13
40261216	G840S01-1	4
40261217	G840S01-1	3
40261218	G840S01-1	1
40261219	G840S01-1	2
40261263	Q120S01-1	12
40261265	G288S01-5	5
40261266	G288S01-5	7
40261267	G288S01-4	11
40261355	G835S01-1	2
40261356	G869S01-1	2
40261357	G869S01-1	3
40261358	G280S01-1	3
40261358	G869S01-1	4
40261359	G869S01-1	5
40261360	G869S01-1	7
40261361	G869S01-1	8
40261362	G869S01-1	9
40261363	G869S01-1	10
40261364	G835S01-1	4
40261369	G291S03-1	8
40261370	G280S01-1	2
40261371	G320S01-1	2
40261372	G040S01-1	2
40261373	G040S01-1	3
40261374	G040S01-1	7
40261375	G040S01-1	6
40261376	G040S01-1	12
40261384	G869S01-1	19
40261385	G869S01-1	20
40261387	G869S01-1	17
40261388	G869S01-1	15
40261389	G835S01-1	10
40261391	G869S01-1	16
40261392	G869S01-1	13
40261462	G869S01-1	14
40261462	G869S01-1	18
40261518	G823S01-7	1
40261544	G630S02-1	1
40261545	G896S02-1	1
40261546	G896S02-1	4
40261547	G896S02-1	5
40261549	G896S02-1	2
40261550	G896S02-1	7
40261551	G896S03-1	1
40261552	G896S03-1	3
40261553	G896S03-1	2
40261554	G896S03-1	4
40261559	G896S01-2	4
40261561	G896S01-2	3
40261618	G040S01-1	11
40261619	G040S01-1	1
40261729	G820S01-1	1
40261738	G630S01-4	18
40261833	G040S01-1	4
40261849	G730S01-2	1

색 인 (INDEX)

부품번호 PART NO.	그림번호 FIG NO.	지시번호 INDEX NO.
40261862	G750S01-2	5
40261863	G750S01-2	6
40261866	G750S01-2	9
40261938	G835S01-1	1
40261956	G040S01-1	14
40262071	G835S01-1	3
40262129	G290S02-1	5
40262133	G880S01-2	15
40262139	G310S01-1	11
40262143	G100S01-2	8
40262144	G100S01-2	7
40262145	G100S01-2	5
40262146	G100S01-2	2
40262148	G100S01-2	6
40262150	G100S01-2	13
40262152	G100S01-3	13
40262153	G100S01-3	2
40262154	G100S01-3	11
40262155	G100S01-3	15
40262156	G100S01-3	7
40262158	G100S01-3	1
40262159	G100S01-2	1
40262223	G040S01-1	5
40262273	G250S01-1	1
40262274	G290S02-1	6
40262278	G283S01-2	9
40262280	G650S01-1	3
40262281	G730S01-2	8
40262282	G730S01-2	7
40262283	G287S01-3	7
40262309	G100S01-2	3
40262396	G650S01-1	9
40262474	G288S01-4	5
40262505	G400S01-3	4
40262506	G288S01-4	1
40262507	G288S01-4	3
40262531	G864S01-2	1
40262532	G864S01-2	2
40262533	G864S01-2	3
40262615	G290S02-1	14
40262619	G830S02-3	6
40262651	G260S01-1	2
40262652	G260S01-1	1
40262653	G260S01-1	4
40262654	G260S01-1	7
40262655	G670S01-1	2
40262656	G670S01-1	3
40262657	G670S01-1	9
40262658	G670S01-1	10
40262660	G670S01-1	17
40262661	G670S02-1	1
40262662	G670S02-1	4
40262663	G670S02-1	2
40262668	G260S01-1	5
40262823	G750S02-3	6
40262836	G850S01-2	2
40262886	G830S03-1	4
40262918	G750S02-3	8
40263015	G869S01-1	12
40263126	G480S01-1	4

부품번호 PART NO.	그림번호 FIG NO.	지시번호 INDEX NO.
40263127	G480S01-1	23
40263344	G980S01-2	20
40263346	G980S01-2	7
40263385	G870S01-2	7
40263386	G870S01-2	9
40263387	G870S01-2	10
40263391	G870S01-2	8
40263392	G870S01-2	11
40263541	G896S02-1	8
40263586	G100S01-3	18
40263770	G630S02-1	2
40263771	G630S02-1	3
40263772	G630S02-1	5
40263843	G980S01-2	25
40263844	G980S01-2	26
40263909	G630S01-4	5
40263911	G630S01-4	3
40263930	G250S02-4	11
40263947	G835S01-1	5
40263947	G864S01-2	9
40263948	G823S01-18	1
40263949	G823S01-18	2
40264108	G835S01-1	8
40264110	G835S01-1	7
40264220	G820S01-1	4
40264543	Q160S01-1	10
40264663	G820S02-1	1
40264665	G820S02-1	6
40266652	G170S01-3	10
40266653	G170S01-3	11
40266812	G830S01-2	10
40266814	G830S01-2	12
40266913	G170S01-3	3
40266914	G170S01-3	4
40266915	G170S01-3	6
40266919	G170S01-3	7
40267205	G287S01-3	12
40267206	G287S01-3	9
40267207	G283S01-2	1
40267216	G287S01-3	2
40267297	G288S01-4	2
40267298	G288S01-5	2
40267463	G823S01-12	2
40267464	G823S01-12	1
40267471	G822S03-2	7
40267475	G891S01-2	1
40267476	G891S01-2	2
40267477	G891S01-2	3
40267573	G880S01-2	3
40267574	G880S01-2	2
40267919	G880S01-2	1
40268935	G170S01-3	1
40269183	G980S01-2	29
40270376	G285S01-1	14
40270937	G290S02-1	26
40270938	G260S01-1	13
40270938	G288S01-4	22
40270938	G291S03-1	6
40270938	G670S01-1	11
40272826	G840S01-2	1

부품번호 PART NO.	그림번호 FIG NO.	지시번호 INDEX NO.
40273299	G896S03-1	10
40273842	G823S01-7	2
40275404	G281S02-1	4
40275405	G283S01-2	2
40275539	G823S01-18	3
40275693	G830S03-1	1
40275694	G830S03-1	2
40275720	G825S01-1	1
40275744	G896S01-2	8
40275745	G896S01-2	10
40275826	G825S01-1	6
40275827	G825S01-1	7
40275828	G825S01-1	3
40275829	G825S01-1	4
40276069	G830S02-3	22
40276070	G830S02-3	21
40276080	G825S01-1	8
40276113	G285S01-1	2
40276115	G650S01-1	13
40276116	G650S01-1	1
40276139	G980S01-2	1
40276147	G291S01-1	20
40276148	G291S01-1	8
40276265	G750S02-3	5
40276271	G823S01-7	8
40276411	G291S01-1	13
40276412	G285S01-1	6
40276412	G291S03-1	12
40276483	G823S01-2	2
40276484	G868S01-1	1
40276492	G830S02-3	1
40276493	G210S01-2	1
40276792	G730S01-2	19
40276902	G320S01-1	18
40276903	G320S01-1	19
40276904	G291S01-1	1
40276905	G290S02-1	1
40276906	G281S02-1	23
40276917	G850S01-2	1
40277343	G870S01-2	1
40277344	G870S01-2	2
40277345	G870S01-2	5
40277346	G870S01-2	3
40277347	G870S01-2	4
40277348	G870S01-2	6
40277351	G281S02-1	22
40277519	G830S02-3	25
40277697	G896S01-2	1
40278224	G730S01-2	2
40278226	G730S01-2	6
40278307	G730S01-2	2
40278412	Q110S02-1	3
40278578	G250S02-4	18
40278642	G830S02-3	7
40278643	G830S02-3	5
40279249	G291S01-1	11
40280088	G150S01-3	4
40280403	G400S01-3	1
40280993	G830S01-2	9
40281009	G291S03-1	3

