

목 차 (Table of Contents)

CYLINDER HEAD	Q116S01-2	S4S
LIFTING EYE	Q116S02-1	S4S
VALVE MECHANISM	Q121S01-2	S4S
ROCKER COVER & CAMSHAFT	Q115S01-2	S4S
ROCKER COVER & CAMSHAFT	Q115S01-3	S4S
CRANKCASE ASSY	Q110S01-2	S4S
CRANKCASE	Q110S02-2	S4S
CRANKCASE	Q110S02-3	S4S
TIMING GEAR CASE & TIMING GEAR	Q130S01-2	S4S
TIMING GEAR CASE & TIMING GEAR	Q130S01-3	S4S
OIL PAN	Q145S01-2	S4S
MAIN MOVING PARTS	Q120S01-2	S4S
MAIN MOVING PARTS	Q120S01-3	S4S
SIDE POWER TAKE-OFF	Q130S02-1	S4S
SIDE POWER TAKE-OFF	Q130S02-2	S4S
COOLING SYSTEM	Q135S01-2	S4S
BALANCER	Q146S01-2	S4S
INTAKE MANIFOLD	Q160S02-1	S4S
OIL SYSTEM	Q140S01-2	S4S
OIL SYSTEM	Q140S01-3	S4S
OIL SYSTEM	Q140S01-4	S4S
OIL SYSTEM	Q140S01-5	S4S
AIR BREATHER	Q115S02-1	S4S
FUEL SYSTEM	Q125S01-2	S4S
FUEL SYSTEM	Q125S01-3	S4S
FUEL PUMP & FILTER	Q125S02-2	S4S
ELECTRIC PARTS	Q180S01-2	S4S
STARTER	Q170S01-1	S4S
ALTERNATOR	Q175S01-1	S4S
ELECTRIC PARTS	Q180S01-3	S4S
ACCESSORY	Q180S02-1	S4S
OVERHAUL GASKET KIT	Q065S01-2	S4S
FUEL TANK	G040S01-1	
ENGINE CONTROL	G100S01-2	S4Q,S4S
ENGINE CONTROL	G100S01-3	
MUFFLER	G150S01-4	S4S
RADIATOR	G170S01-4	S4S
AIR CLEANER	G190S01-3	DRY,S4S
ENGINE FRAME	G210S01-3	S4S
CLUTCH	G250S01-1	

목 차 (Table of Contents)

CLUTCH HOUSING	G250S02-3	S4S
CLUTH PEDAL	G260S01-1	
TRANSMISSION CASE	G280S01-1	
MAIN GEAR SHAFT	G281S02-1	MEC
PTO SHAFT	G283S01-2	S4QL,S4S
RANGE GEAR SHAFT	G285S01-1	
PTO DRIVE SHAFT	G287S01-3	540,LSTA
4WD SHAFT	G288S01-2	2WD
4WD SHAFT	G288S01-4	4WD,LSTA,Drive line
4WD SHAFT	G288S01-5	4WD,LSTA,Cover
SHIFT LEVER&FORK(MAIN GEAR)	G290S02-1	MEC
SHIFT LEVER & FORK(RANGE GEAR)	G291S01-1	
SHIFT LEVER & FORK(4WD)	G291S02-1	4WD
SHIFT LEVER & FORK(PTO)	G291S03-1	
REAR DIFFERENTIAL	G310S01-1	
DIFF-LOCK	G320S01-1	MEC
FRONT AXLE ASSY	G400S01-2	2WD
FRONT AXLE ASSY	G400S01-3	4WD,LSTA
REAR AXLE	G480S01-1	
WHEEL & TIRE	G490S01-1	6-16 / 13.6-28,2WD
WHEEL & TIRE	G490S01-5	NO-WHEEL
STEERING CYLINDER & LINES	G630S01-2	2WD
STEERING CYLINDER & LINES	G630S01-5	S4S,4WD
STEERING WHEEL & COLUMN	G630S02-1	LS-CAP
BRAKE	G650S01-1	
BRAKE PEDALS	G670S01-1	
PARKING BRAKE LEVER	G670S02-1	
ELECTRICAL WIRING	G730S01-2	S4QL,S4S
BATTERY	G740S01-2	S4QL,S4S
METER PANEL	G750S01-2	S4QL,S4S
ELECTRIC COMPONENTS	G750S02-3	S4QL,S4S
HYDRAULIC HOUSING ASSY	G820S01-1	
HYDRAULIC HOUSING	G820S02-1	AIR-BREATHER
FRONT OUTLET & LOADER VALVE	G822S03-2	F/OUTLET V/V
HYDRAULIC LINES	G823S01-4	S4S,FRONT OUTLET
HYDRAULIC LINES	G823S01-8	S4S,SUCTION LINE
HYDRAULIC LINES	G823S01-12	FRONT OUTLET,W/O RCV
HYDRAULIC LINES	G823S01-18	HONG YU
HYDRAULIC CONTROL LEVER	G825S01-1	HONG YU
DRAWBAR HITCH	G891S01-2	CAT1,DRAWBAR

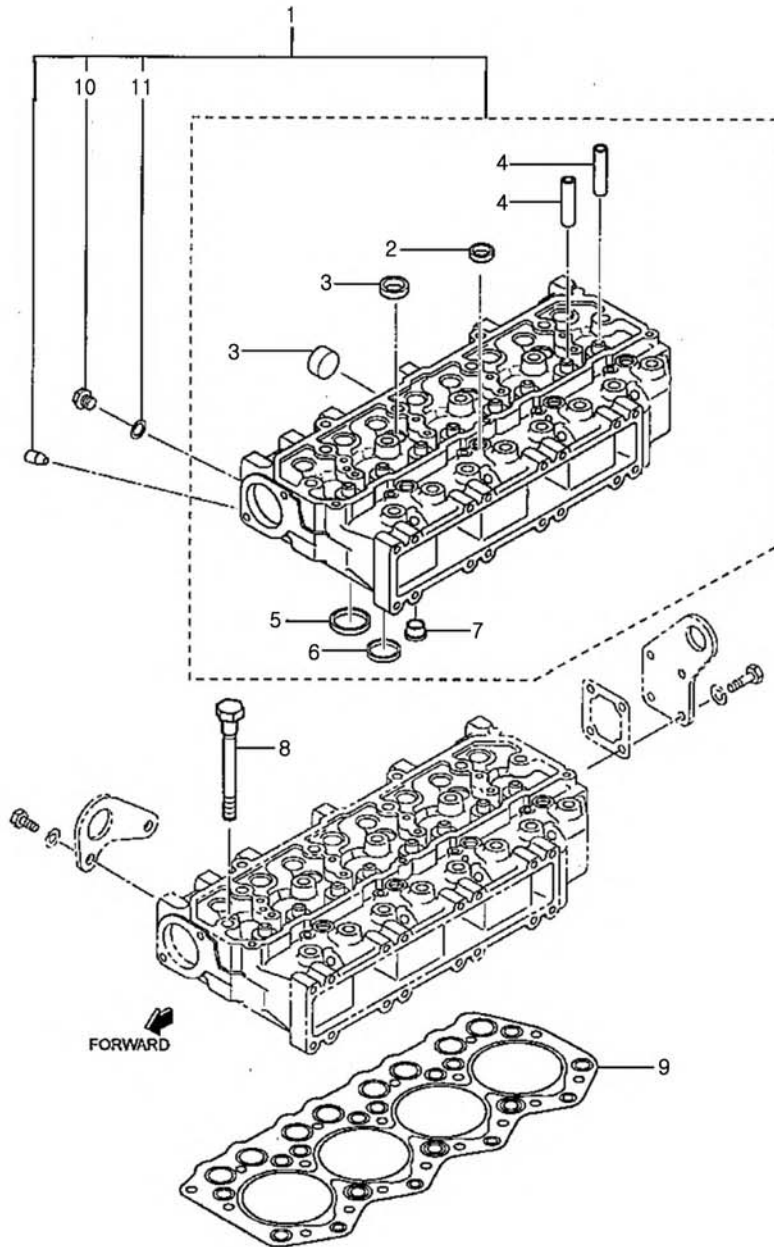
목 차 (Table of Contents)

UPPER & LOWER LINK	G896S01-3	CAT2,DRAWBAR,LSTA
LIFT ROD	G896S02-1	
CHECK LINK	G896S03-1	
HOOD	G830S01-2	S-BLUE,LSTA
HOOD SUPPORT	G830S02-3	S4QL,S4S
REAR VIEW MIRROR	G830S03-1	
PEDAL FRAME	G835S01-1	
STEP & MOUNT RUBBER	G840S01-1	
STEP & MOUNT RUBBER	G840S01-2	
SEAT	G850S01-2	NO ARM
FRAME	G861S01-2	S4QL,S4S
INTERIOR	G864S01-2	S4QL,S4S
EXTERIOR	G868S01-1	
SLOW MOVING VEHICLES	G868S02-1	LSTA
MISCELLANY	G869S01-1	
FENDER	G870S01-2	S-BLUE,LSTA
SAFETY FRAME	G880S01-2	FOLDABLE ROPS
DECAL	G980S01-2	LSTA

실린더 헤드
CYLINDER HEAD

Q116S01-2

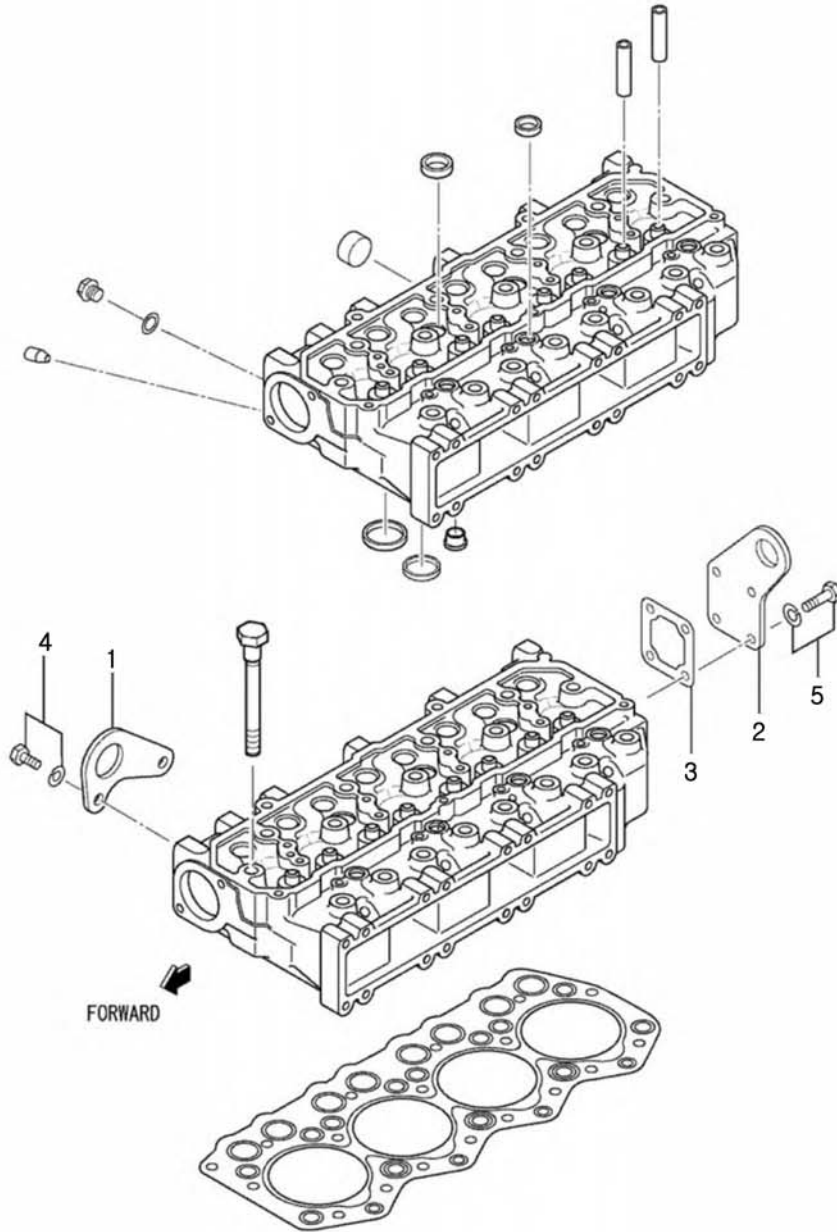
S4S



리프트 아이
LIFTING EYE

Q116S02-1

S4S



밸브 메커니즘 VALVE MECHANISM

Q121S01-2

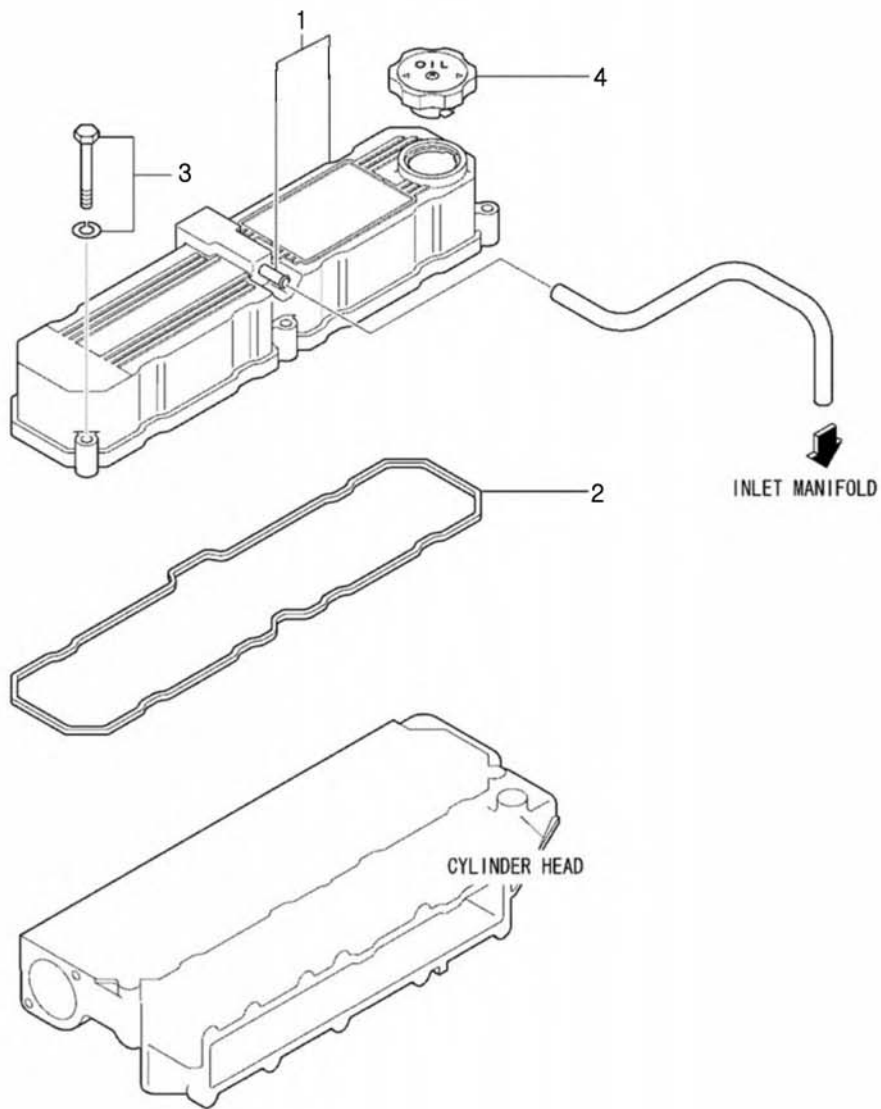
S4S

번호 NO.	부품번호 PART NO.	부품명 PART NAME	사양 SPEC.	수량 QTY	유효일 Effective	비고 REM.
1	40109334	VALVE, INLET	밸브	4	2007-06-25	
2	40199132	VALVE, EXHAUST	밸브	4	2007-06-25	
3	40224914	SPRING, VALVE	스프링	8	2007-06-25	
4	40224915	RETAINER, UPPER	리테이너	8	2007-09-01	
5	40056103	COTTER, VALVE	밸브 코터	16	2007-09-01	
6	40053117	CAP	캡	8	2007-09-01	
7	40109320	SEAL, VALVE STEM	씨일	8	2007-09-01	
8	40225184	RING, SNAP	스냅 링	2	2007-06-25	
9	40225033	SHAFT ASSY, ROCKER	축 조립체	1	2007-06-25	
10	40224198	CAP, CEALING	캡	2	2008-09-09	
11	40225034	BRACKET, ROCKER	브라켓	4	2007-06-25	
12	40225035	BOLT, ROCKER BRACKET	볼트	4	2007-06-25	
13	40225036	ROCKER ASSY	록커 조립체	8	2007-06-25	
14	40152704	NUT, JAM	너트	8	2007-09-01	
15	40225032	SCREW, ROCKER	록커 스크류	8	2007-06-25	
16	40225099	SPRING, ROCKER	스프링	3	2007-06-25	
17	40225159	BOLT, W/WASHER	볼트	4	2007-06-25	

록커 커버 & 캠 샤프트
ROCKER COVER & CAMSHAFT

Q115S01-2

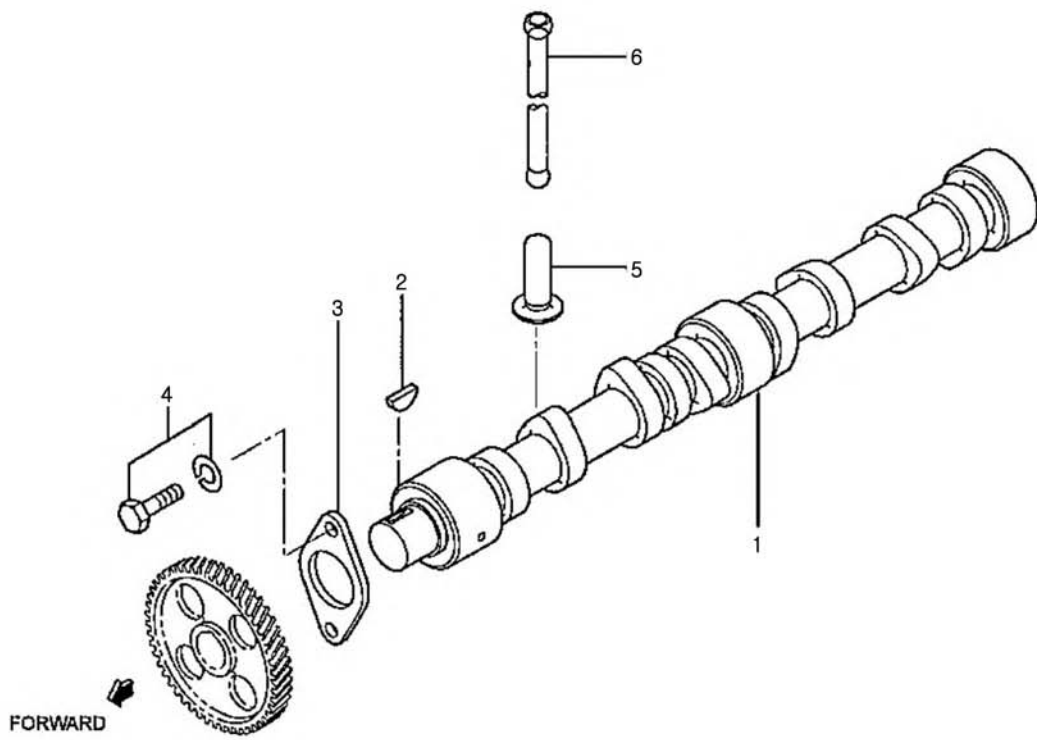
S4S



록커 커버 & 캠 샤프트
ROCKER COVER & CAMSHAFT

Q115S01-3

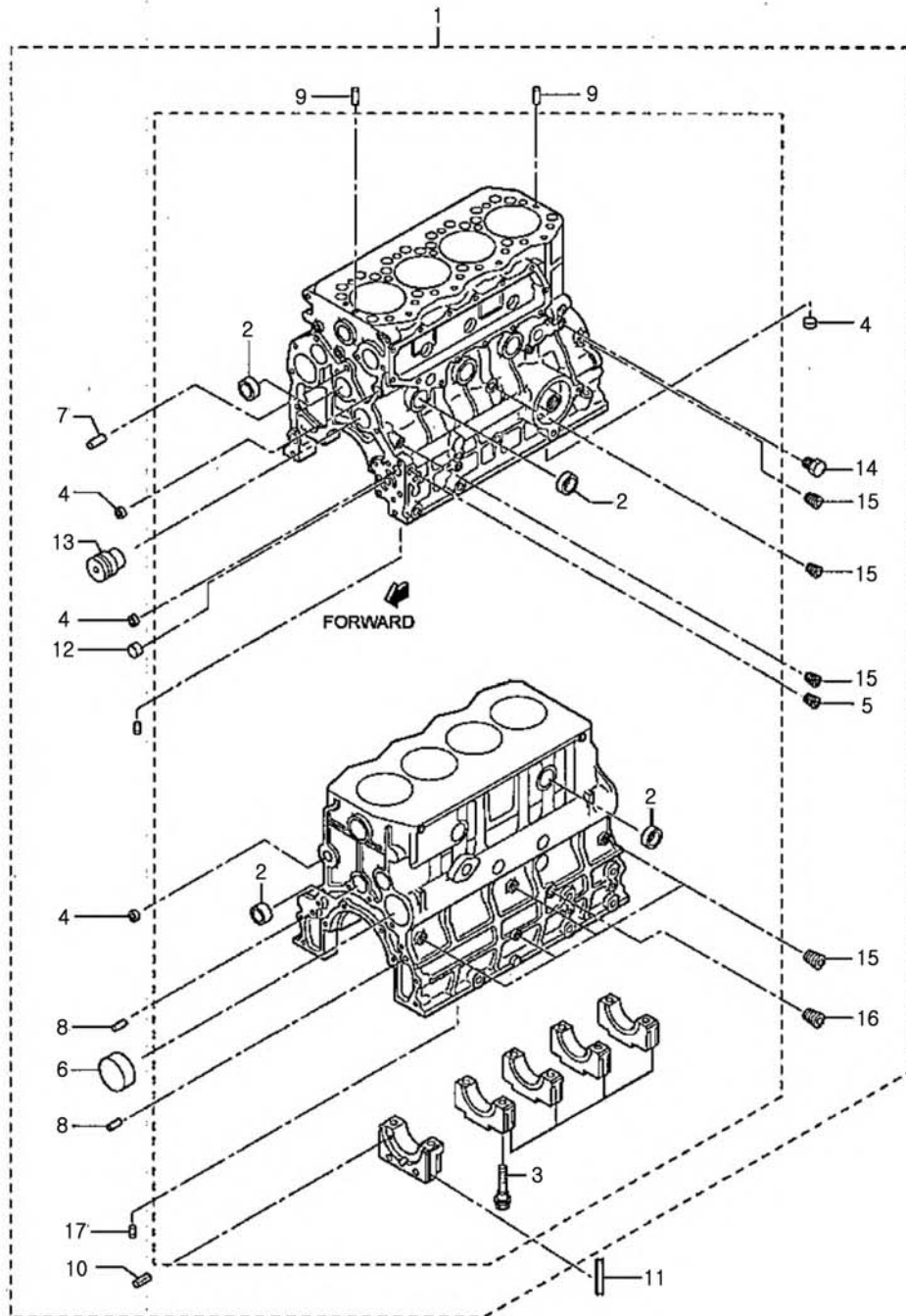
S4S



크랭크 케이스 조립체
CRANKCASE ASSY

Q110S01-2

S4S



크랭크 케이스 조립체 CRANKCASE ASSY

Q110S01-2

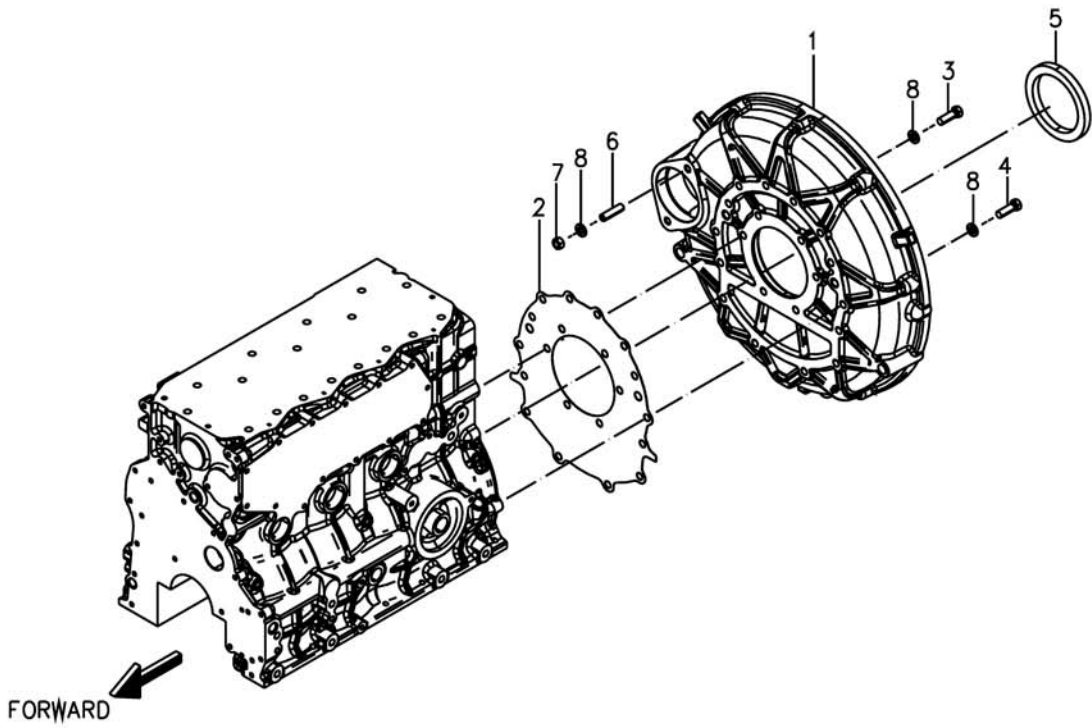
S4S

번호 NO.	부품번호 PART NO.	부품명 PART NAME	사양 SPEC.	수량 QTY	유효일 Effective	비고 REM.
1	40225042	CRANKCASE ASSY	크랭크케이스 조립체	1	2007-06-25	
2	40052310	CAP, SEALING	캡	10	2007-09-01	
3	40109342	BOLT, BEARING CAP	볼트	10	2007-09-01	
4	40224199	CAP, SEALING	캡	4	2007-09-01	
5	40224901	PLUG, TAPERED	플러그	1	2007-06-25	
6	40065665	PLUG, CAM	플러그	1	2007-09-01	
7	40225040	PIN, DOWEL	핀	2	2007-06-25	
8	40225182	PIN,DOWEL	다울 핀	2	2008-09-09	
9	40152705	PIN, DOWEL	핀	2	2007-09-01	
10	40124361	PIN, SPRING	핀	6	2007-09-01	
11	40109347	SEAL, SIDE	씨일	2	2007-09-01	
12	40224905	BUSHING	부싱	1	2007-06-25	
13	40109416	SHAFT, IDLER	아이들축	1	2007-09-01	
14	40177599	PLUG, TAPER	플러그	1	2007-09-01	
15	40124409	PLUG TAPER-MS661140-MAM	플러그	7	2006-11-24	
16	40176122	PLUG, TAPER	플러그	1	2007-09-01	
17	40152706	PIN, DOWEL	핀	2	2007-06-25	

크랭크 케이스
CRANKCASE

Q110S02-2

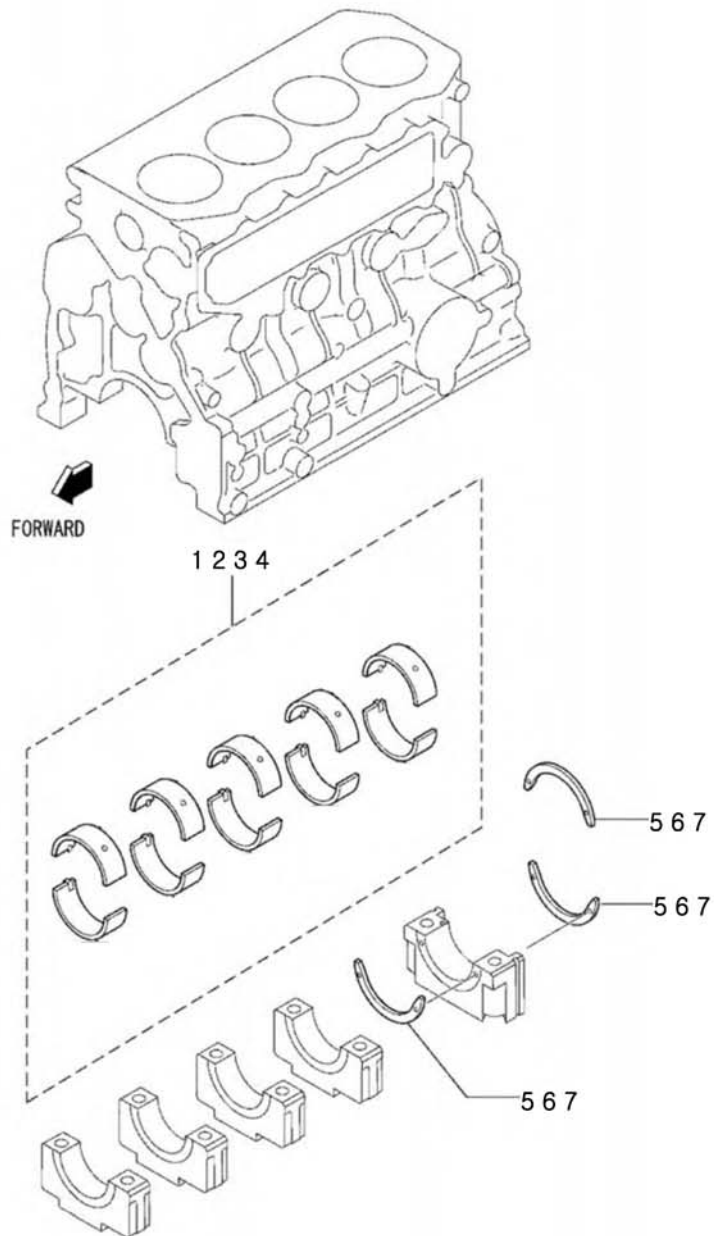
S4S



크랭크 케이스
CRANKCASE

Q110S02-3

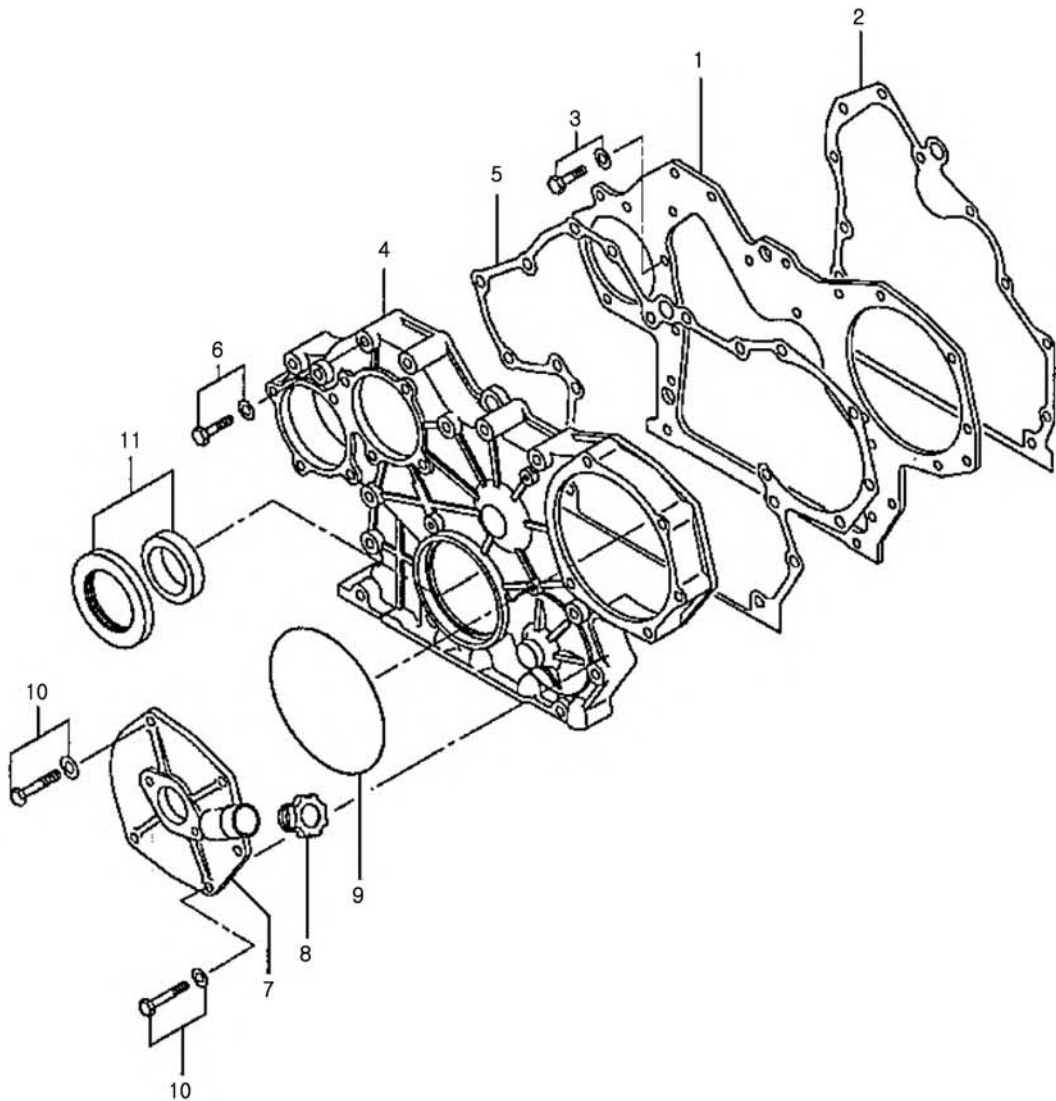
S4S



타이밍 기어 케이스 & 타이밍 기어
TIMING GEAR CASE & TIMING GEAR

Q130S01-2

S4S



타이밍 기어 케이스 & 타이밍 기어 TIMING GEAR CASE & TIMING GEAR

Q130S01-2

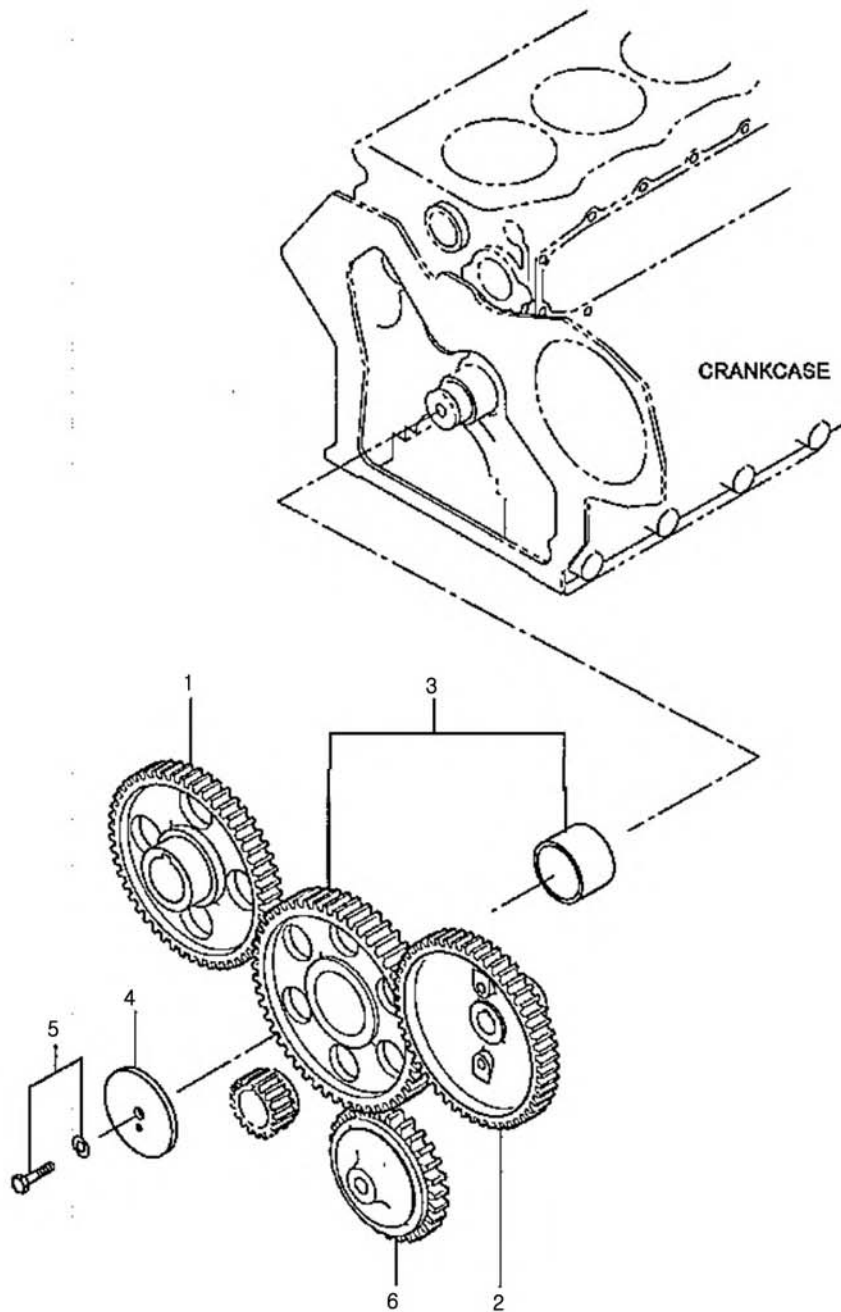
S4S

번호 NO.	부품번호 PART NO.	부품명 PART NAME	사양 SPEC.	수량 QTY	유효일 Effective	비고 REM.
1	40269215	PLATE,FRONT 전방 플레이트		1	2009-03-09	
2	40109343	GASKET, FRONT PLATE 가스켓		1	2007-09-01	
3	40225156	BOLT, W/WASHER 볼트		5	2007-06-25	
4	40225048	CASE,TIMING GEAR 타이밍 기어 케이스		1	2008-09-09	
5	40109365	GASKET, GEAR 가스켓		1	2007-09-01	
6	40225164	BOLT, W/WASHER 볼트		12	2007-06-25	
7	40225046	COVER, GEAR CASE 기어 케이스 커버		1	2007-06-25	
8	40109252	CAP, FILLER 캡		1	2007-06-25	
9	40107978	O-RING 오링		1	2007-09-01	
10	40152858	BOLT, W/WASHER 볼트		8	2007-06-25	
11	40225045	SEAL, OIL 오일 씬		1	2007-06-25	

타이밍 기어 케이스 & 타이밍 기어
TIMING GEAR CASE & TIMING GEAR

Q130S01-3

S4S



타이밍 기어 케이스 & 타이밍 기어
TIMING GEAR CASE & TIMING GEAR

Q130S01-3

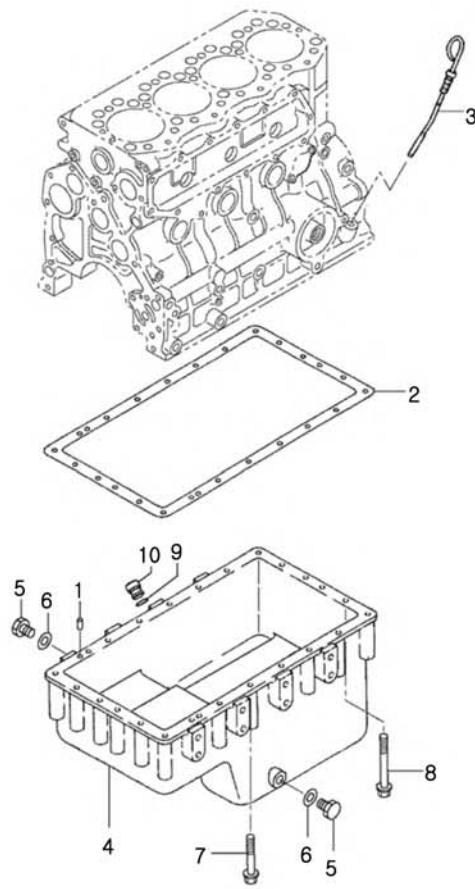
S4S

번호 NO.	부품번호 PART NO.	부품명 PART NAME	사양 SPEC.	수량 QTY	유효일 Effective	비고 REM.
1	40109412	GEAR, CAMSHAFT 기어	Z=52	1	2007-09-01	
2	40269219	GEAR, INJECTION PUMP 분사 펌프 기어	Z=52	1	2009-03-09	
3	40109415	IDLER ASSY, GEAR 아이들러 조립체	Z=57	1	2007-09-01	
4	40065666	PLATE, THRUST 플레이트		1	2007-09-01	
5	40225166	BOLT, W/WASHER 볼트		1	2007-06-25	
6	40225071	GEAR, OIL PUMP 기어	Z=36	1	2007-06-25	

오일팬
OIL PAN

Q145S01-2

S4S



오일팬 OIL PAN

Q145S01-2

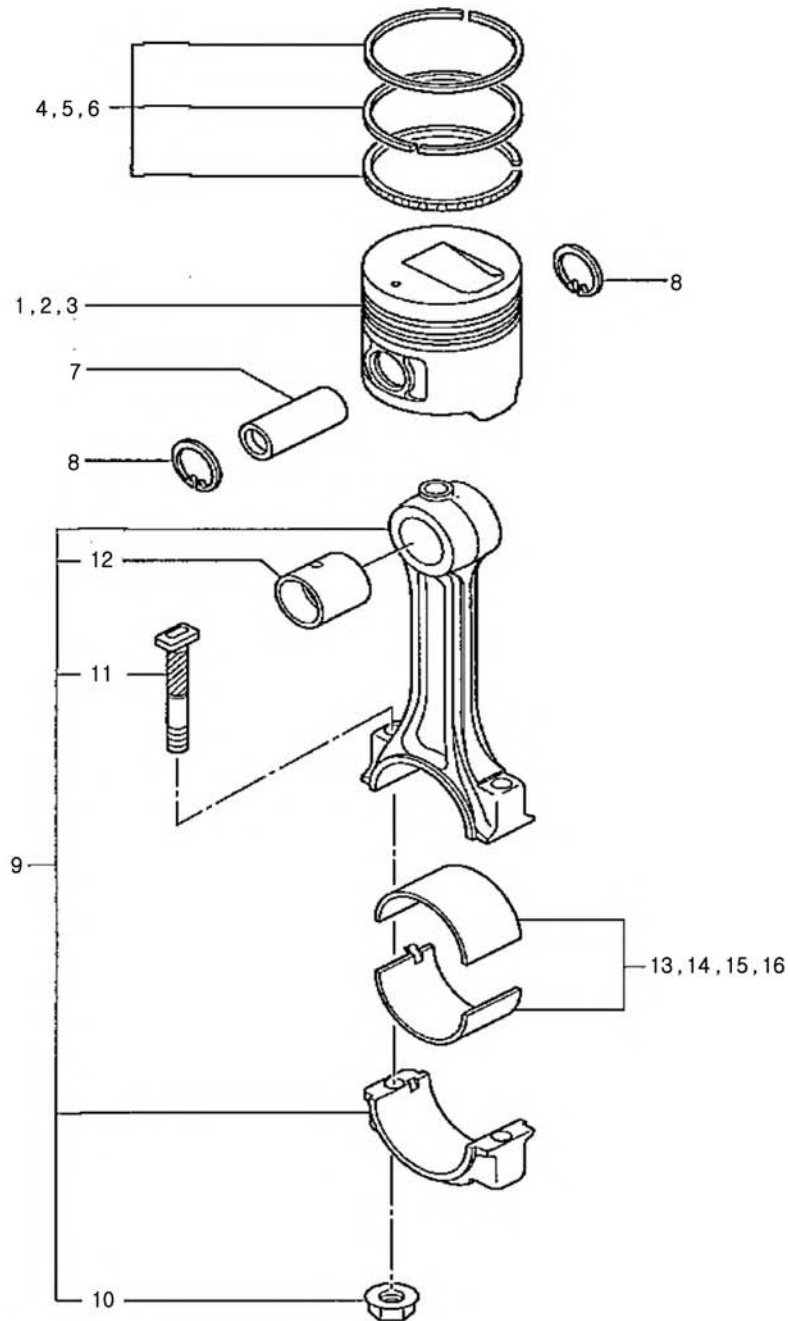
S4S

번호 NO.	부품번호 PART NO.	부품명 PART NAME	사양 SPEC.	수량 QTY	유효일 Effective	비고 REM.
1	40152706	PIN, DOWEL 핀		2	2007-06-25	
2	40225054	GASKET, OIL PAN 가스켓		1	2007-06-25	
3	40109471	GAGE, OIL LEVEL 오일 게이지		1	2007-06-25	
4	40225053	PAN, OIL 오일팬		1	2007-06-25	
5	40055544	PLUG, DRAIN 플러그		2	2007-06-25	
6	40059445	GASKET 가스켓		2	2007-09-01	
7	40225051	BOLT, FLANGE 볼트	L=100	20	2007-06-25	
8	40225050	BOLT, FLANGE 볼트	L=123	4	2007-06-25	
9	40224902	O-RING 오링		1	2007-06-25	
10	40225101	PLUG 플러그		1	2007-06-25	

메인 무빙 파트
MAIN MOVING PARTS

Q120S01-2

S4S



메인 무빙 파트 MAIN MOVING PARTS

Q120S01-2

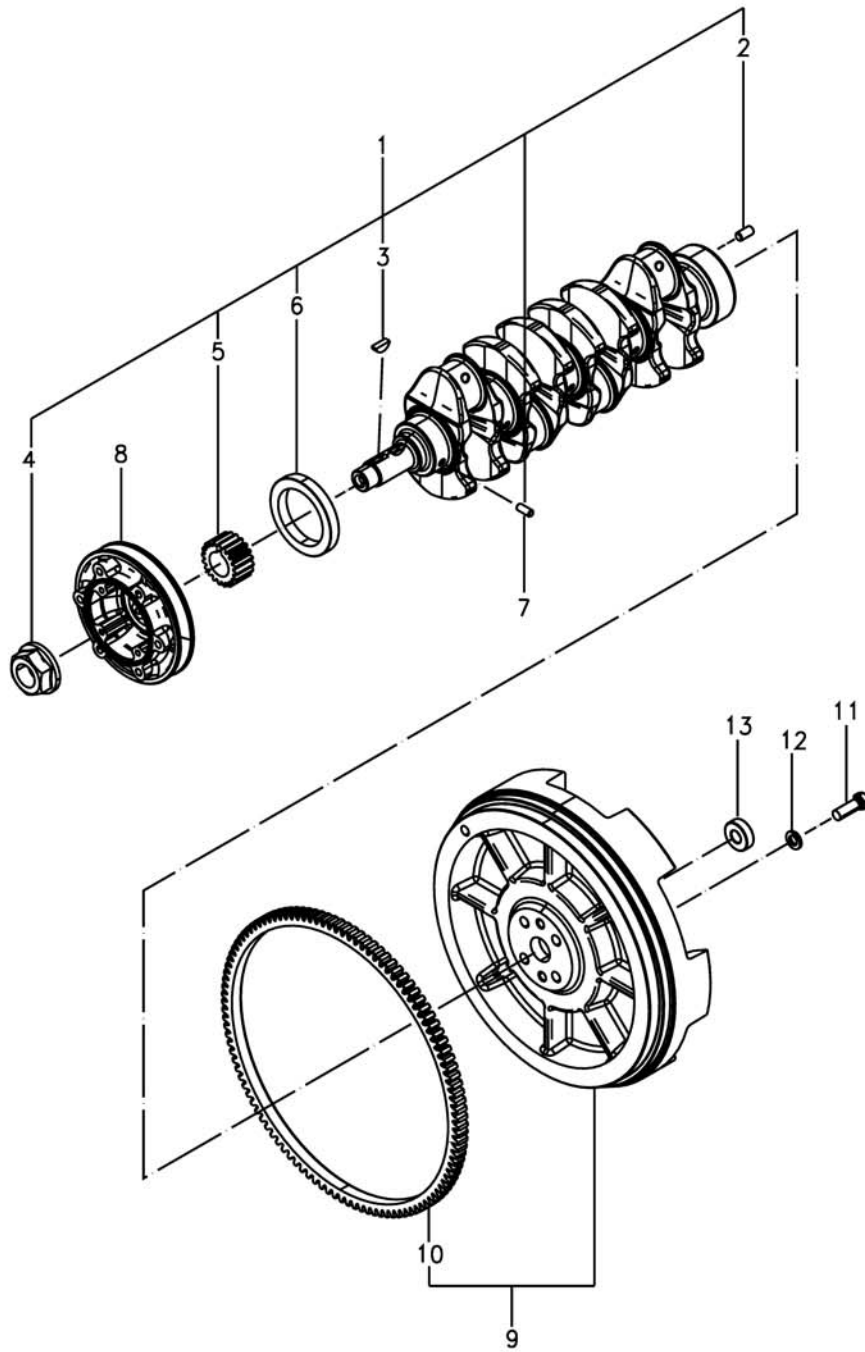
S4S

번호 NO.	부품번호 PART NO.	부품명 PART NAME	사양 SPEC.	수량 QTY	유효일 Effective	비고 REM.
1	40269216	PISTON 피스톤	STD	4	2009-03-09	
2	40269217	PISTON 피스톤	O.S 0.25	4	2009-03-09	
3	40269218	PISTON 피스톤	O.S 0.50	4	2009-03-09	
4	40225055	RING SET,PISTON 링	STD	4	2008-09-09	
5	40225056	RING SET,PISTON 링	O.S 0.25	4	2008-09-09	
6	40225057	RING SET,PISTON 링	O.S 0.50	4	2008-09-09	
7	40109382	PIN, PISTON 피스톤 핀		4	2007-06-25	
8	40225125	RING, SNAP 링		8	2007-09-01	
9	40109385	ROD ASSY, CONNECTING 컨넥팅로드 조립체		4	2007-06-25	
10	40065693	NUT 너트		8	2007-09-01	
11	40109386	BOLT, CONNECTING-ROD 볼트		8	2007-09-01	
12	40109388	BUSHING, CON-ROD 부싱		4	2007-06-25	
13	40109396	BEARING SET, CON-ROD 베어링 셋	STD	1	2007-06-25	
14	40225058	BEARING SET, CON-ROD 베어링 셋	U.S 0.25	1	2007-06-25	
15	40225059	BEARING SET, CON-ROD 베어링 셋	U.S 0.50	1	2007-06-25	
16	40225060	BEARING SET, CON-ROD 베어링 셋	U.S 0.75	1	2007-06-25	

메인 무빙 파트
MAIN MOVING PARTS

Q120S01-3

S4S



메인 무빙 파트 MAIN MOVING PARTS

Q120S01-3

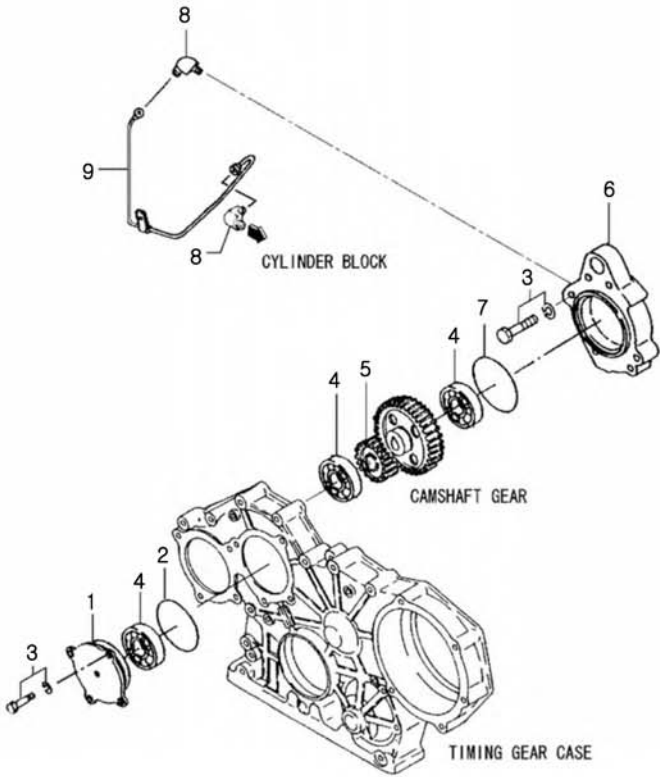
S4S

번호 NO.	부품번호 PART NO.	부품명 PART NAME	사양 SPEC.	수량 QTY	유효일 Effective	비고 REM.
1	40109403	CRANKSHAFT ASSY	크랭크 축 조립체	1	2007-09-01	
2	40055537	PIN, DOWEL	핀	2	2007-09-01	
3	40158200	KEY, WOODRUFF	키	2	2007-09-01	
4	40225063	NUT, CRANKSHAFT	크랭크축 너트	1	2008-09-09	
5	40225064	GEAR, CRANKSHAFT	크랭크축 기어	1	2008-09-09	Z=26
6	40220445	GEAR, DRIVE BALANCER	바란서 구동 기어	1	2008-09-09	Z=86
7	40124361	PIN, SPRING	핀	1	2007-09-01	
8	40225061	PULLEY, CRANKSHAFT	풀리	1	2007-06-25	
9	20129417	FLYWHEEL-ASSY-S4S-NAR-KAI-TRQ150	복미향	1	2012-11-01	
10	40109406	GEAR, RING	링 기어	1	2007-06-25	Z=122
11	40055532	BOLT	볼트	4	2007-09-01	
12	40055536	WASHER, SPRING	스프링 와셔	4	2007-09-01	
13	40007801	BEARING-BALL-EGQ150	볼 베어링	1	2006-11-30	

사이드 피티오
SIDE POWER TAKE-OFF

Q130S02-1

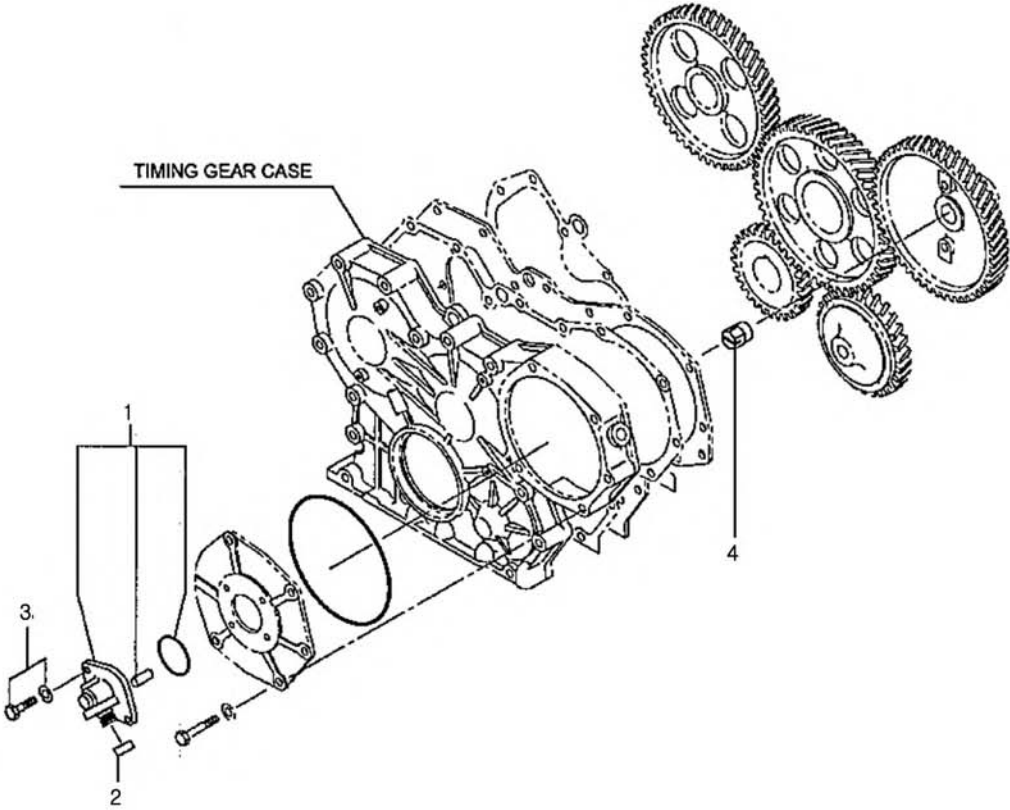
S4S



사이드 피티오
SIDE POWER TAKE-OFF

Q130S02-2

S4S



사이드 피티오 SIDE POWER TAKE-OFF

Q130S02-2

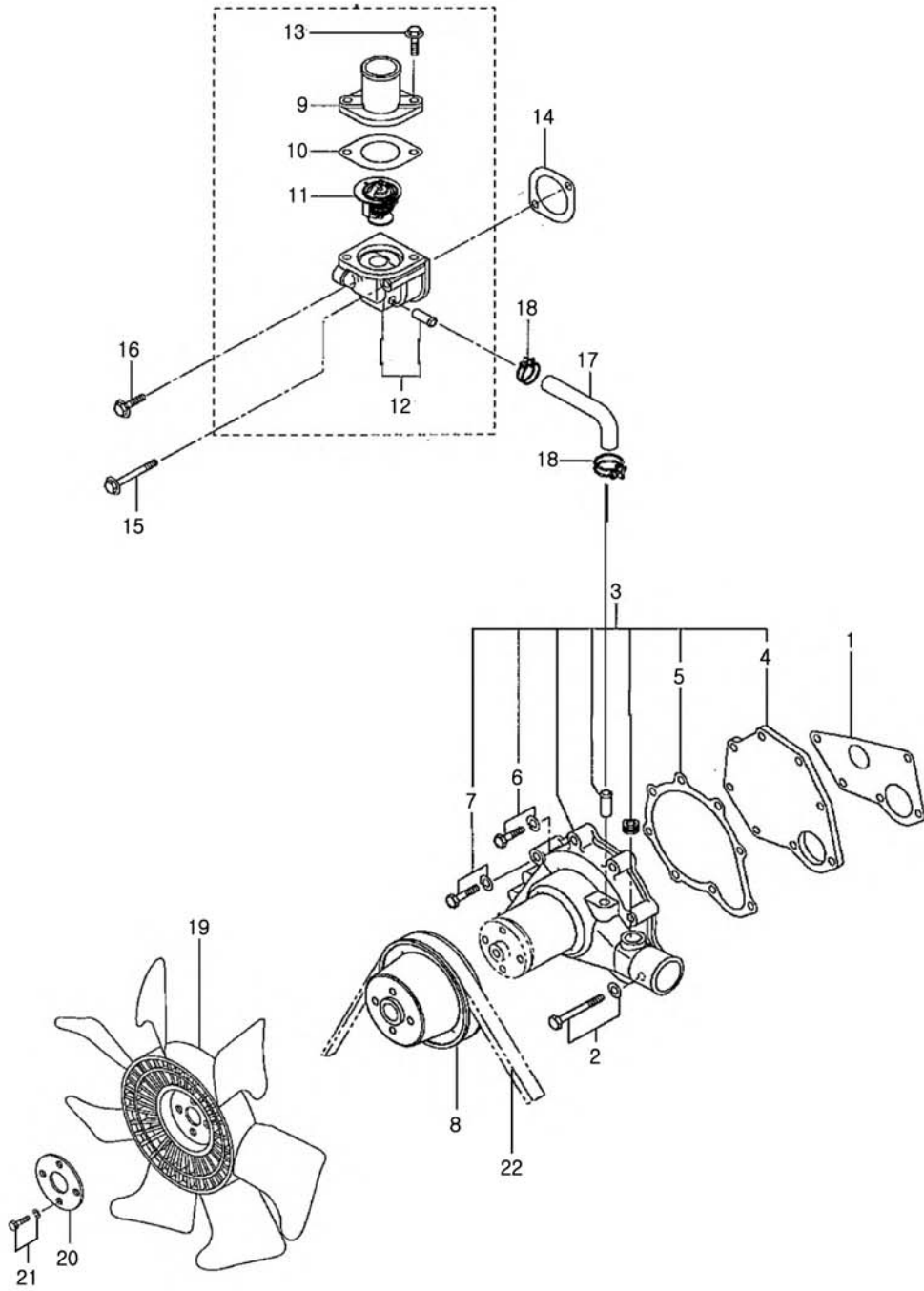
S4S

번호 NO.	부품번호 PART NO.	부품명 PART NAME	사양 SPEC.	수량 QTY	유효일 Effective	비고 REM.
1	40109424	TACHO DRIVE ASSY 타코 드라이브 조립체		1	2007-06-25	
2	*	PLUG, SHIPPING 플러그		1	2007-09-01	
3	40152832	BOLT, W/WASHER 볼트		2	2007-06-25	
4	40225091	NUT, INJ. PUMP 너트		1	2007-09-01	

냉각 시스템
COOLING SYSTEM

Q135S01-2

S4S



냉각 시스템 COOLING SYSTEM

Q135S01-2

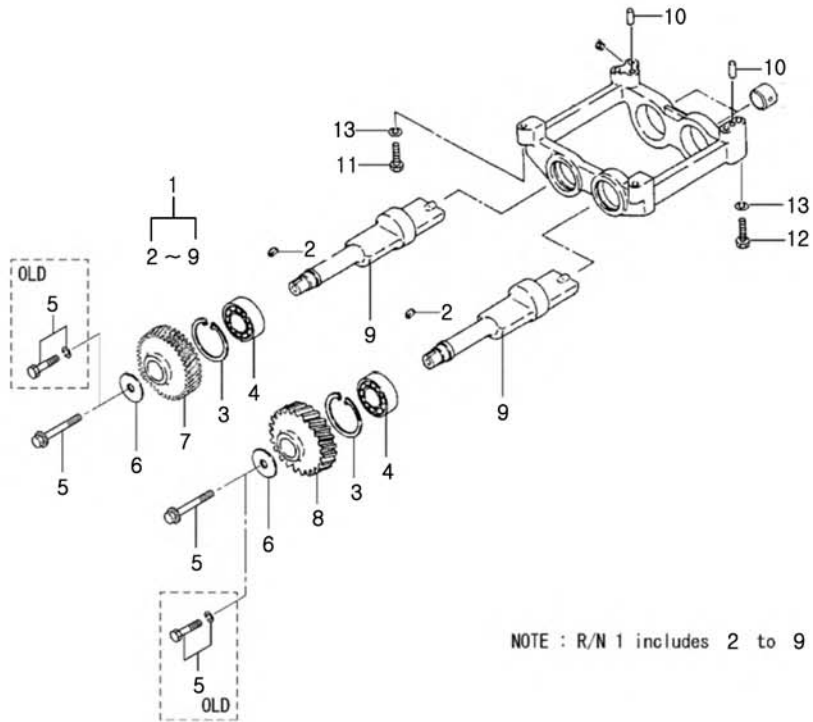
S4S

번호 NO.	부품번호 PART NO.	부품명 PART NAME	사양 SPEC.	수량 QTY	유효일 Effective	비고 REM.
1	40220447	GASKET, WATER PUMP	가스켓	1	2008-09-09	
2	40225163	BOLT, W/WASHER	볼트	5	2007-06-25	
3	40211676	PUMP ASSY, WATER	냉각수펌프 조립체	1	2008-09-09	
4	40109474	COVER, WATER PUMP	커버	1	2007-09-01	
5	40220446	GASKET	가스켓	1	2008-09-09	
6	40225112	BOLT, W/WASHER	볼트	2	2007-09-01	
7	40225113	BOLT, W/WASHER	볼트	1	2007-09-01	
8	40189705	PULLEY, WATER PUMP	냉각수펌프 풀리	1	2007-06-25	
9	40225078	COVER, THERMOSTAT	커버	1	2007-09-01	
10	40109483	GASKET, THERMOSTAT	가스켓	1	2007-06-25	
11	40109484	THERMOSTAT	서모스탯	1	2007-09-01	
12	40109485	CASE ASSY, THERMOSTAT	케이스 조립체	1	2007-09-01	
13	40152831	BOLT-MF140227-MAM	볼트	2	2006-12-13	
14	40225079	GASKET, THERMO CASE	가스켓	1	2008-09-09	
15	40175906	BOLT, FLANGE	볼트	1	2008-09-09	
16	40225148	BOLT, FLANGE	볼트	1	2008-09-09	
17	40109480	HOSE, BY-PASS	호스	1	2007-09-01	
18	40225080	CLAMP	클램프	2	2007-09-01	
19	ME015735	FAN	팬	1	2008-09-09	
20	40065663	PLATE	플레이트	1	2007-09-01	
21	40225159	BOLT, W/WASHER	볼트	4	2007-06-25	
22	40107970	V-BELT	브이 벨트	1	2009-03-09	

바란서
BALANCER

Q146S01-2

S4S



바란서 BALANCER

Q146S01-2

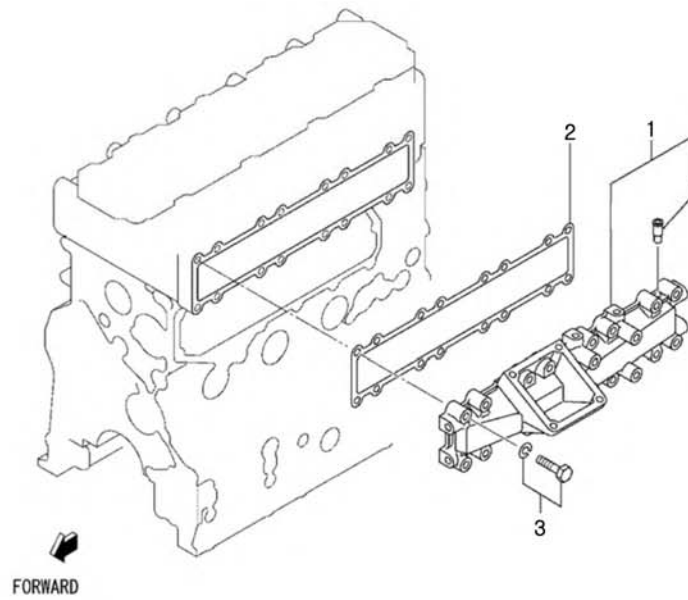
S4S

번호 NO.	부품번호 PART NO.	부품명 PART NAME	사양 SPEC.	수량 QTY	유효일 Effective	비고 REM.
1	40225068	BALANCER ASSY 바란서 조립체		1	2007-06-25	
2	40059448	KEY, SUNK 키		2	2007-09-01	
3	40225126	RING, SNAP 링		2	2007-09-01	
4	40225131	BEARING, BALL 볼 베어링		2	2007-09-01	
5	40225105	BOLT, FLANGE 볼트	B/W	2	2007-06-25	
6	40109429	WASHER 와셔		2	2007-09-01	
7	40109438	GEAR, BALANCER RH 기어		1	2007-09-01	
8	40109439	GEAR, BALANCER LH 기어		1	2007-09-01	
9	40109441	SHAFT, BALANCER 축		2	2007-09-01	
10	40225229	BUSHING, KNOCK 부싱		2	2007-06-25	
11	40160292	BOLT 볼트		2	2007-09-01	
12	40225109	BOLT 볼트		4	2007-09-01	
13	40225122	WASHER, SPRING 스프링 와셔		6	2007-09-01	

흡기 매니폴드
INTAKE MANIFOLD

Q160S02-1

S4S



흡기 매니폴드 INTAKE MANIFOLD

Q160S02-1

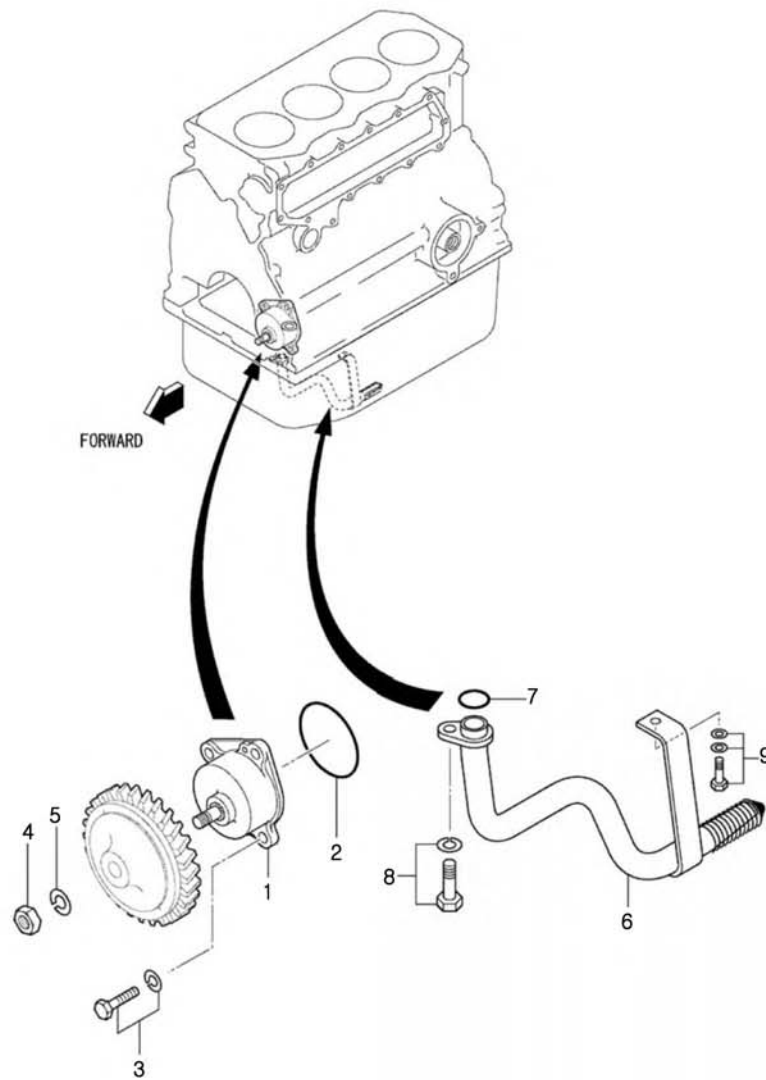
S4S

번호 NO.	부품번호 PART NO.	부품명 PART NAME	사양 SPEC.	수량 QTY	유효일 Effective	비고 REM.
1	40225069	INLET MANIFOLD ASSY 흡기매니폴드 조립체		1	2007-06-25	
2	40182228	GASKET, INLET 가스켓		1	2007-09-01	
3	40225162	BOLT, W/WASHER 볼트		16	2007-06-25	

오일 시스템
OIL SYSTEM

Q140S01-2

S4S



오일 시스템 OIL SYSTEM

Q140S01-2

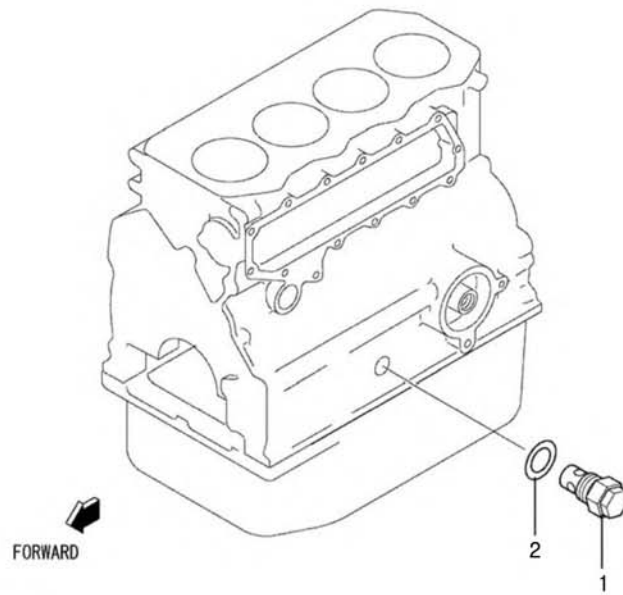
S4S

번호 NO.	부품번호 PART NO.	부품명 PART NAME	사양 SPEC.	수량 QTY	유효일 Effective	비고 REM.
1	40109457	PUMP ASSY, OIL 오일펌프 조립체		1	2007-06-25	
2	40225070	O-RING 오링		1	2007-06-25	
3	40225151	BOLT, W/WASHER 볼트		4	2007-06-25	
4	40225120	NUT, JAM 너트		1	2007-09-01	
5	40225123	WASHER, SPRING 스프링 와셔		1	2007-09-01	
6	40109460	PIPE, OIL 파이프		1	2007-09-01	
7	40055542	O-RING 오링		1	2007-09-01	
8	40225156	BOLT, W/WASHER 볼트		1	2007-06-25	
9	40225115	BOLT, W/WASHER 볼트	B/W	1	2007-06-25	

오일 시스템
OIL SYSTEM

Q140S01-3

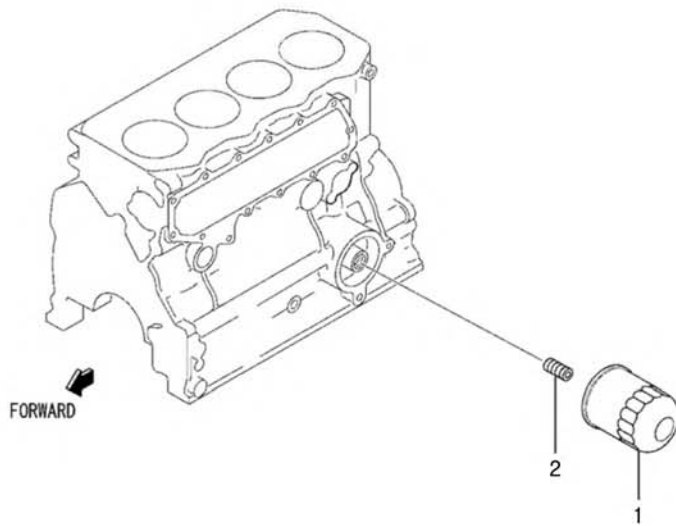
S4S



오일 시스템
OIL SYSTEM

Q140S01-4

S4S



오일 시스템
OIL SYSTEM

Q140S01-4

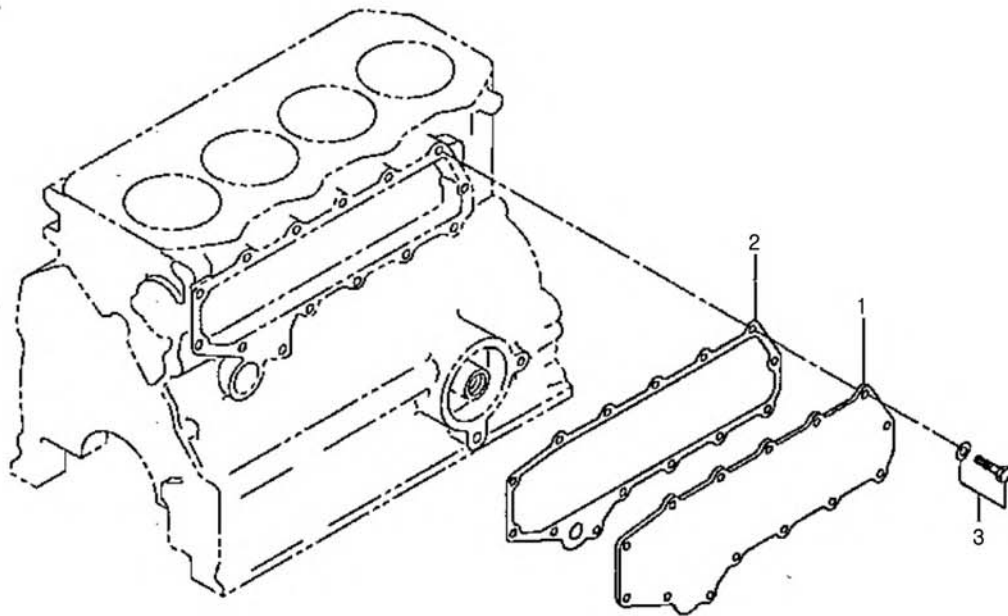
S4S

번호 NO.	부품번호 PART NO.	부품명 PART NAME	사양 SPEC.	수량 QTY	유효일 Effective	비고 REM.
1	40225075	CARTRIDGE ASSY, OIL 오일 카트리지 조립체		1	2007-06-25	
2	40225076	UNION, OIL FILTER 유니온		1	2007-06-25	

오일 시스템
OIL SYSTEM

Q140S01-5

S4S



오일 시스템 OIL SYSTEM

Q140S01-5

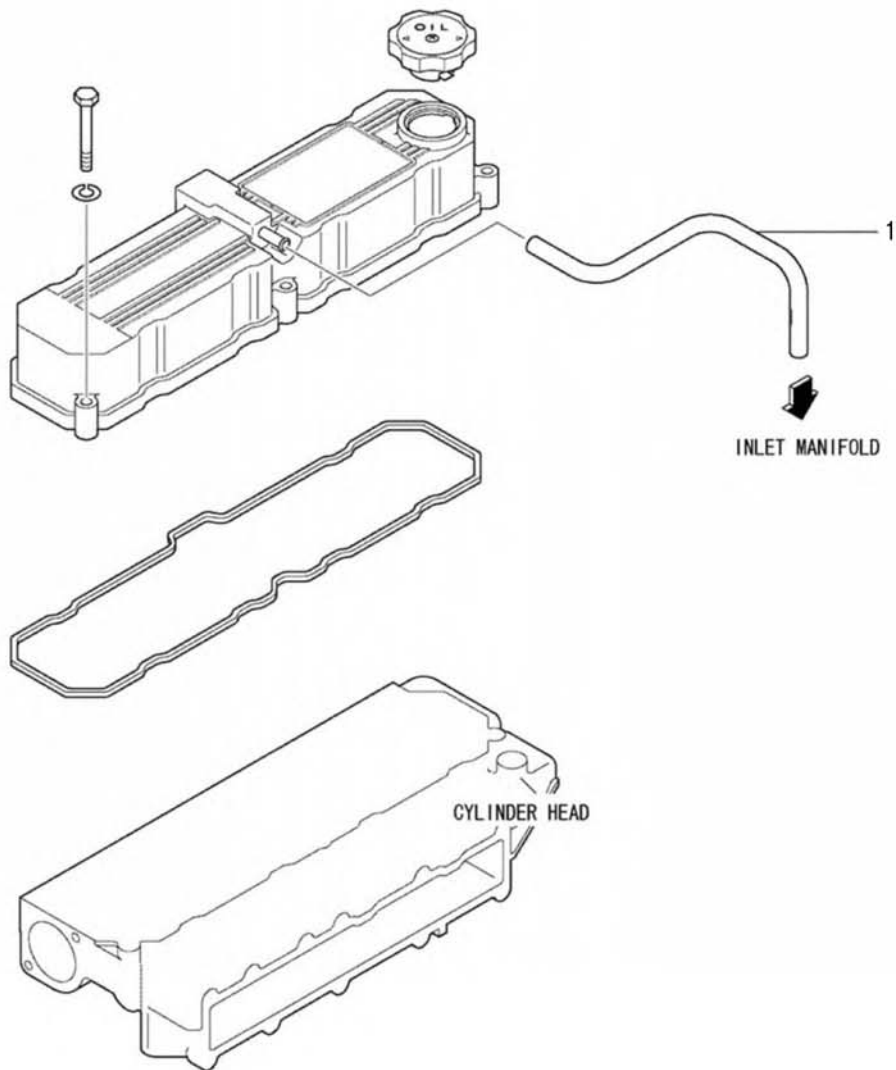
S4S

번호 NO.	부품번호 PART NO.	부품명 PART NAME	사양 SPEC.	수량 QTY	유효일 Effective	비고 REM.
1	40109466	COVER, SIDE 커버		1	2007-09-01	
2	40238509	GASKET, SIDE COVER 가스켓		1	2009-03-09	
3	40152832	BOLT, W/WASHER 볼트		14	2007-06-25	

에어 브리더
AIR BREATHER

Q115S02-1

S4S



에어 브리더
AIR BREATHER

Q115S02-1

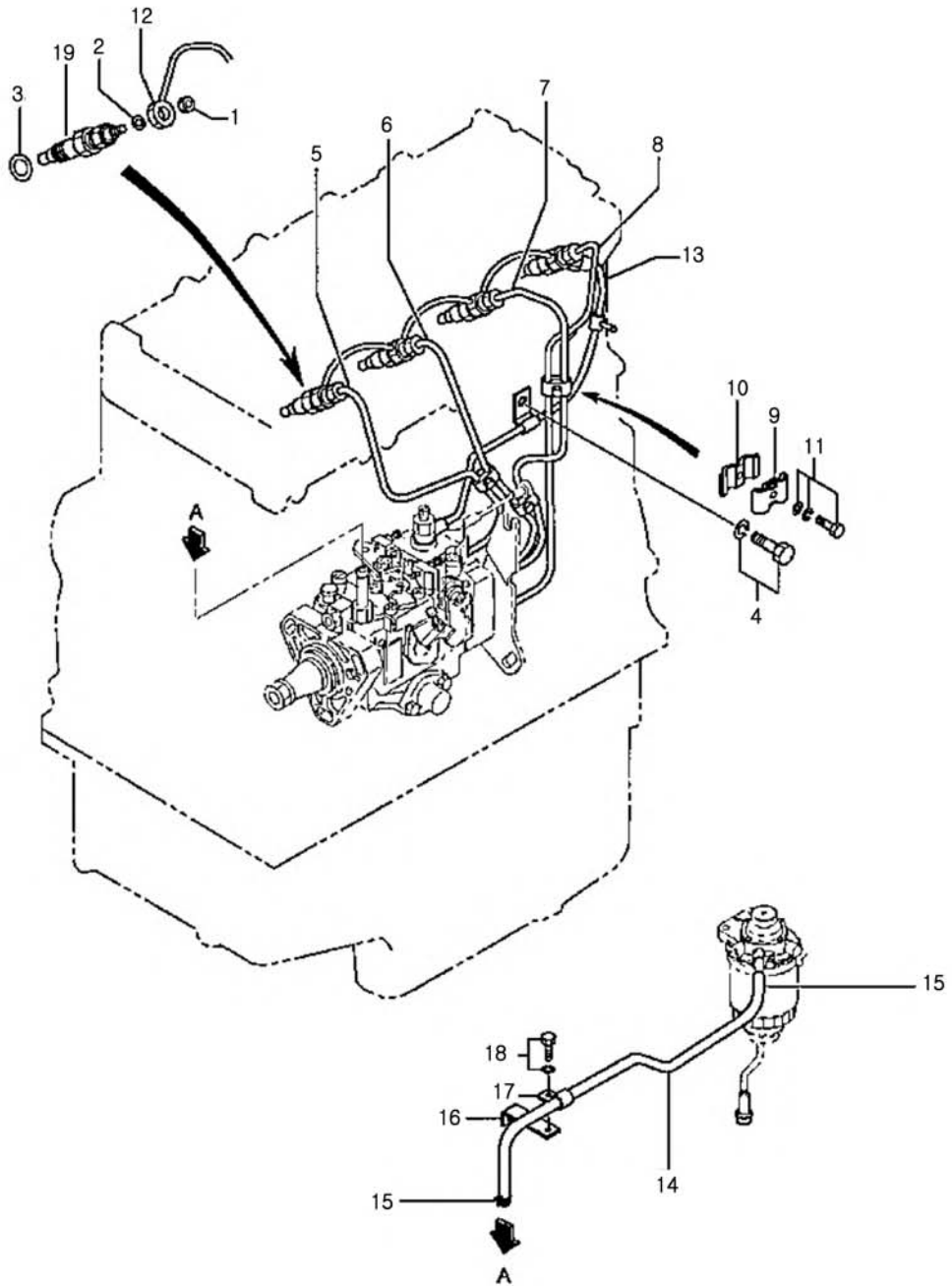
S4S

번호 NO.	부품번호 PART NO.	부품명 PART NAME	사양 SPEC.	수량 QTY	유효일 Effective	비고 REM.
1	40225077	HOSE, BREATHER 호스		1	2007-06-25	

연료 시스템
FUEL SYSTEM

Q125S01-2

S4S



연료 시스템 FUEL SYSTEM

Q125S01-2

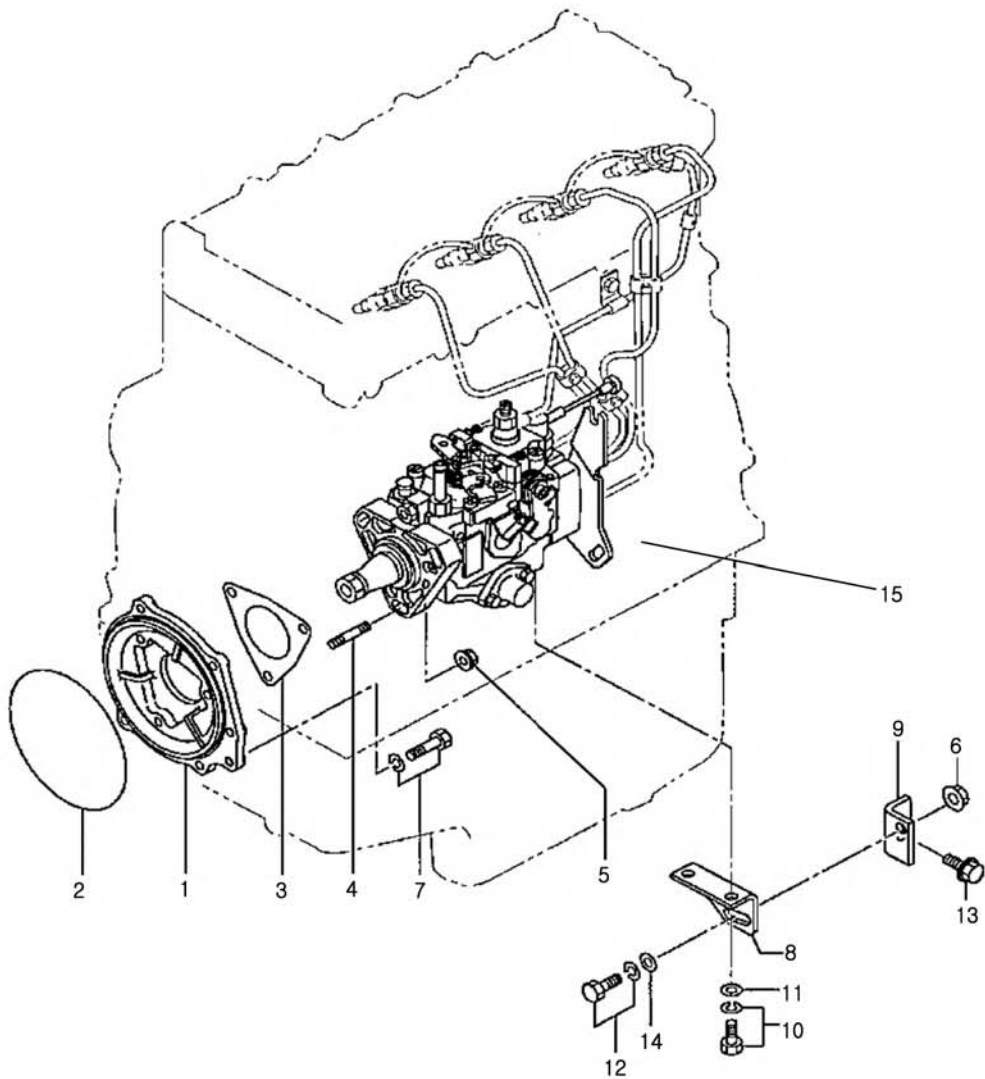
S4S

번호 NO.	부품번호 PART NO.	부품명 PART NAME	사양 SPEC.	수량 QTY	유효일 Effective	비고 REM.
1	40055772	NUT-MD068353-MHI 너트	LGX100	4	2006-11-30	
2	40055773	GASKET-MD068355-MHI 가스켓		4	2006-11-30	
3	40055776	GASKET-MD070717-MHI 가스켓		4	2006-11-30	
4	40152832	BOLT, W/WASHER 볼트		1	2007-06-25	
5	40269221	PIPE,INJECTION NO.1 연료 파이프		1	2009-03-09	
6	40269222	PIPE,INJECTION NO.2 연료 파이프		1	2009-03-09	
7	40269223	PIPE,INJECTION NO.3 연료 파이프		1	2009-03-09	
8	40269224	PIPE,INJECTION NO.8 연료 파이프		1	2009-03-09	
9	40152635	CLAMP(A)-MM430703-MAM 클램프 (A)		3	2006-12-13	
10	40152634	CLAMP(B)-MM430614-MAM 클램프 (B)		3	2006-12-13	
11	40225168	BOLT, W/WASHER 볼트		3	2007-06-25	
12	40109495	PIPE, FUEL LEAK OFF 연료 파이프		1	2007-09-01	
13	40269225	PIPE,FUEL RETURN 연료 리턴파이프		1	2009-03-09	
14	40224920	HOSE,FUEL 연료 호스		1	2008-09-09	
15	40225127	CLAMP,HOSE 호스 클램프		2	2008-09-09	
16	40269220	STAY,FUEL HOSE 스테이		1	2009-03-09	
17	40225186	CLIP 클립		1	2008-09-09	
18	40175954	BOLT,W/WASHER 볼트		1	2008-09-09	
19	40269227	NOZZLE ASSY 노즐 조립체		4	2009-03-09	

연료 시스템
FUEL SYSTEM

Q125S01-3

S4S



연료 시스템 FUEL SYSTEM

Q125S01-3

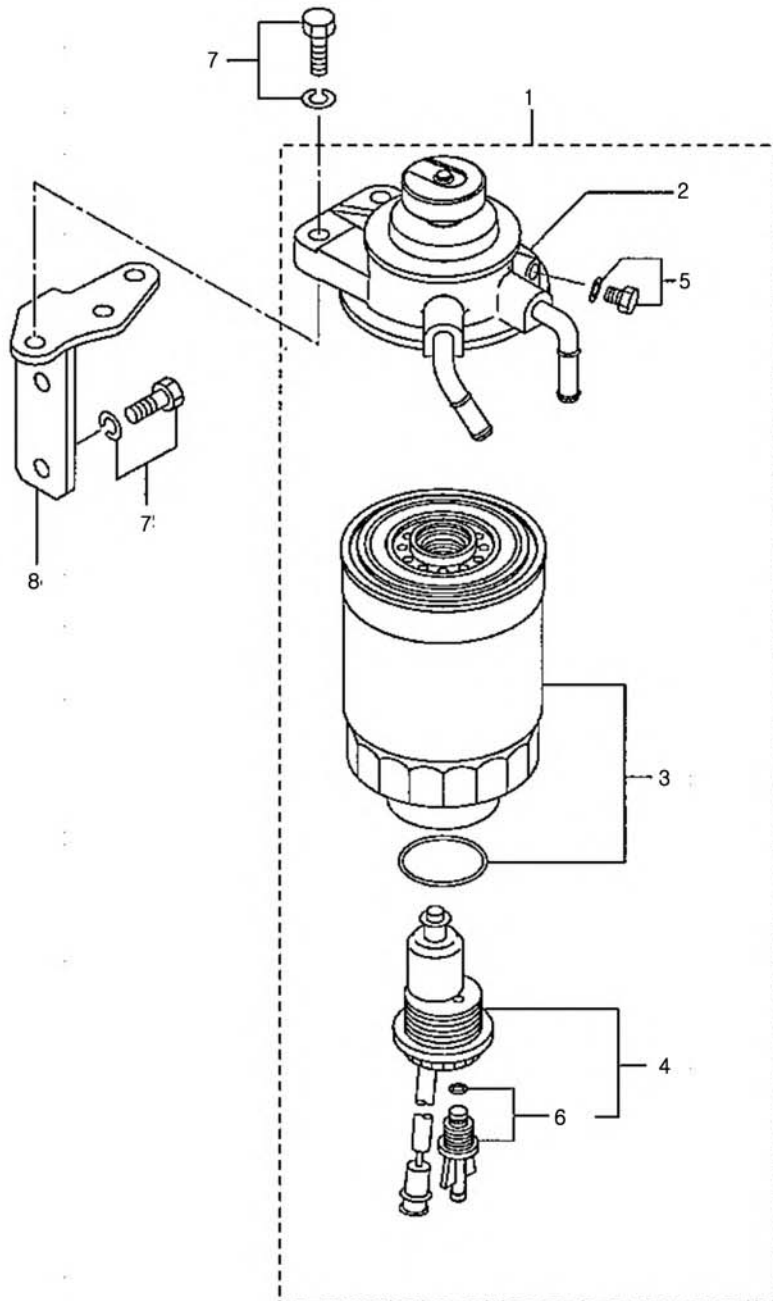
S4S

번호 NO.	부품번호 PART NO.	부품명 PART NAME	사양 SPEC.	수량 QTY	유효일 Effective	비고 REM.
1	40269230	FLANGE,INJ PUMP 플랜지		1	2009-03-09	
2	40107978	O-RING 오링		1	2007-09-01	
3	40065661	GASKET,INJ PUMP 가스켓		1	2009-03-09	
4	40176082	STUD 스터드		3	2008-09-09	
5	40224903	NUT,FLANGE 너트		3	2008-09-09	
6	40224904	NUT,FLANGE 너트		1	2008-09-09	
7	40225157	BOLT, W/WASHER 볼트		1	2007-06-25	
8	40225089	BRACKET,INJ PUMP 분사펌프 브라켓		1	2008-09-09	
9	40225090	BRACKET,INJ PUMP 분사펌프 브라켓		1	2008-09-09	
10	40225116	BOLT,W/WASHER 볼트	B/W	2	2008-09-09	
11	40225121	WASHER,PLAIN 와셔		2	2008-09-09	
12	40225114	BOLT, W/WASHER 볼트		1	2007-09-01	
13	40225052	BOLT,FLANGE 볼트		1	2007-06-25	
14	40225092	WASHER 와셔		1	2008-09-09	
15	40232346	INJ.PUMP ASSY (S4S-T3) 인젝션 펌프 조립체		1		

연료 펌프 & 필터
FUEL PUMP & FILTER

Q125S02-2

S4S



연료 펌프 & 필터 FUEL PUMP & FILTER

Q125S02-2

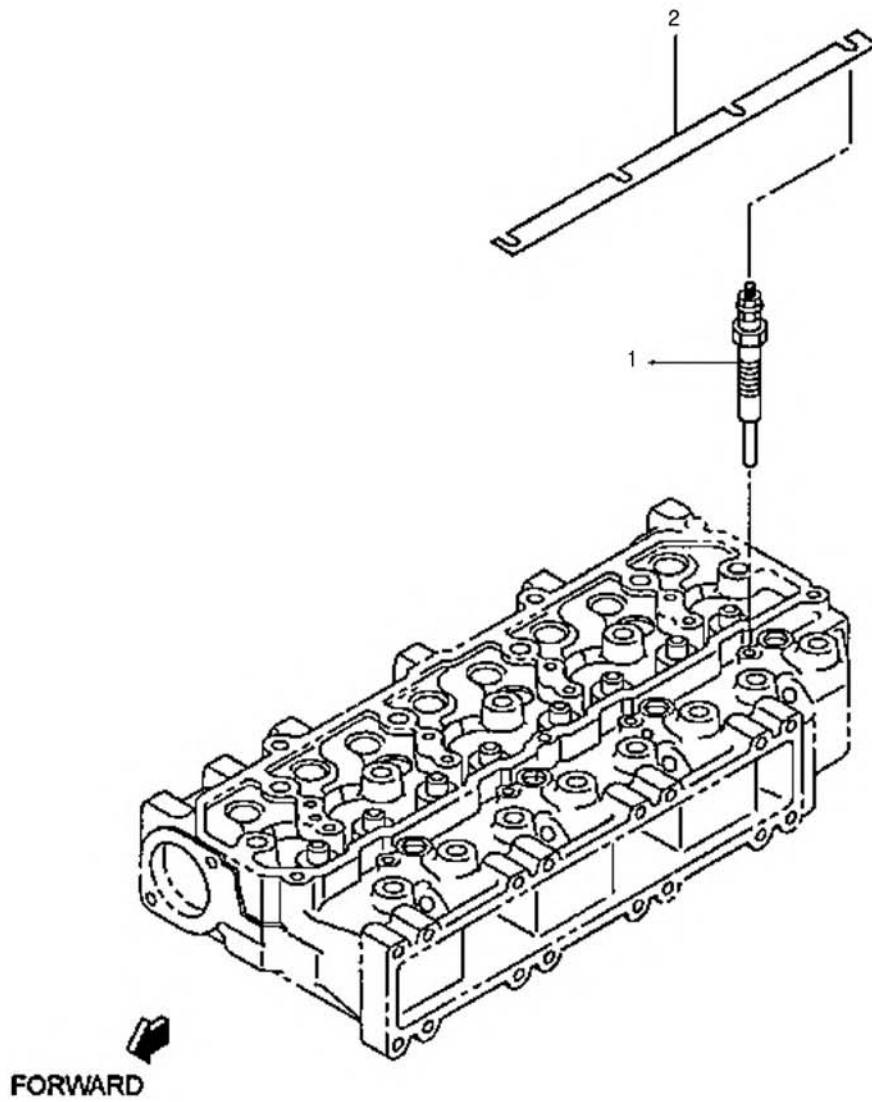
S4S

번호 NO.	부품번호 PART NO.	부품명 PART NAME	사양 SPEC.	수량 QTY	유효일 Effective	비고 REM.
1	40225093	FILTER ASSY,FUEL 필터 조립체		1	2008-09-09	
2	40225094	BODY ASSY 바디 조립체		1	2008-09-09	
3	40109503	ELEMENT KIT 엘레먼트 키트		1	2008-09-09	
4	40225095	SENSOR ASSY 센서		1	2008-09-09	
5	40225133	AIR PLUG SET 에어 플러그		1	2008-09-09	
6	40179892	DRAIN PLUG SET 드레인 플러그 셋		1	2008-09-09	
7	40225158	BOLT,W/WSHER 볼트		4	2008-09-09	
8	40225096	BRACKET,FUEL FILTER 연료 필터 브라켓		1	2008-09-09	

전장 파트
ELECTRIC PARTS

Q180S01-2

S4S



전장 파트 ELECTRIC PARTS

Q180S01-2

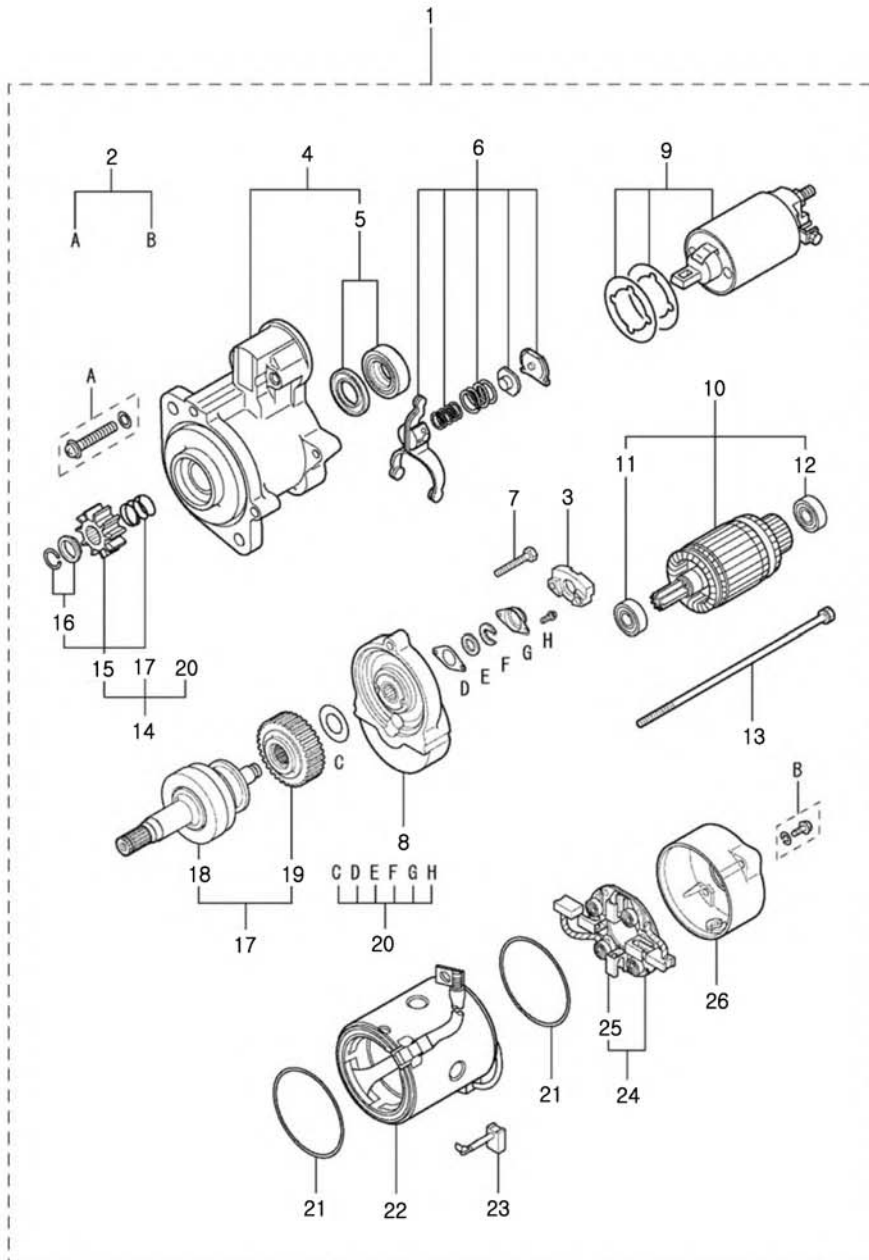
S4S

번호 NO.	부품번호 PART NO.	부품명 PART NAME	사양 SPEC.	수량 QTY	유효일 Effective	비고 REM.
1	40236677	PLUG,GLOW 예열 플러그		4	2009-03-09	
2	40109516	PLATE, CONNECTION 플레이트		1	2007-09-01	

스타터 STARTER

Q170S01-1

S4S



스타터 STARTER

Q170S01-1

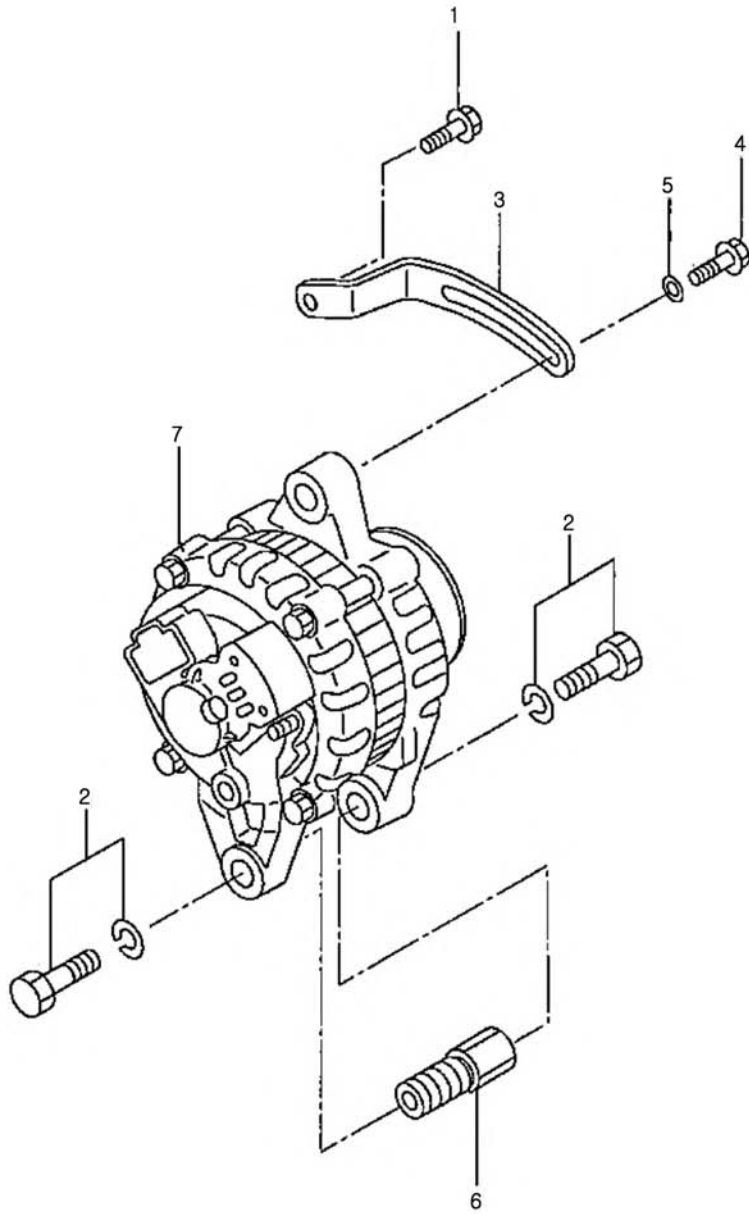
S4S

번호 NO.	부품번호 PART NO.	부품명 PART NAME	사양 SPEC.	수량 QTY	유효일 Effective	비고 REM.
1	40109512	STARTER(12V-2.2KW) 스타터	M002TS0071 MEC	1	2007-09-01	
2	*	SCREW SET 스크류 셋		1	2007-09-01	
3	*	PACKING 패킹		1	2007-09-01	
4	*	BRACKET ASSY, FRONT 브라켓 조립체		1	2007-09-01	
5	*	BEARING SET 베어링 셋		1	2007-09-01	
6	*	LEVER ASSY 레버 조립체		1	2007-09-01	
7	*	BOLT SET 볼트		1	2007-09-01	
8	*	BRACKET ASSY, CENTER 브라켓 조립체		1	2007-09-01	
9	*	SWITCH ASSY 스위치조립체		1	2007-09-01	
10	*	ARMATURE SET 전기자 세트		1	2007-09-01	
11	*	BEARING 베어링		1	2007-09-01	
12	*	BEARING 베어링		1	2007-09-01	
13	*	BOLT SET 볼트		2	2007-09-01	
14	*	SHAFT ASSY, CLUTCH 축 조립체		1	2007-09-01	
15	*	PINION SET 피니온세트		1	2007-09-01	
16	*	STOPPER SET 스톱퍼세트		1	2007-09-01	
17	*	GEAR SET 기어 셋		1	2007-09-01	
18	*	SHAFT ASSY, PINION 축 조립체		1	2007-09-01	
19	*	GEAR 기어		1	2007-09-01	
20	*	COVER SET 커버세트		1	2007-09-01	
21	*	PACKING 패킹		2	2007-09-01	
22	*	YOKE ASSY 요크 조립체		1	2007-09-01	
23	*	BRUSH 브러쉬		2	2007-09-01	
24	*	HOLDER ASSY, BRUSH 홀더조립체		1	2007-09-01	
25	*	SPRING, BRUSH 스프링		4	2007-09-01	
26	*	BRACKET ASSY, REAR 브라켓 조립체		1	2007-09-01	

발전기
ALTERNATOR

Q175S01-1

S4S



발전기 ALTERNATOR

Q175S01-1

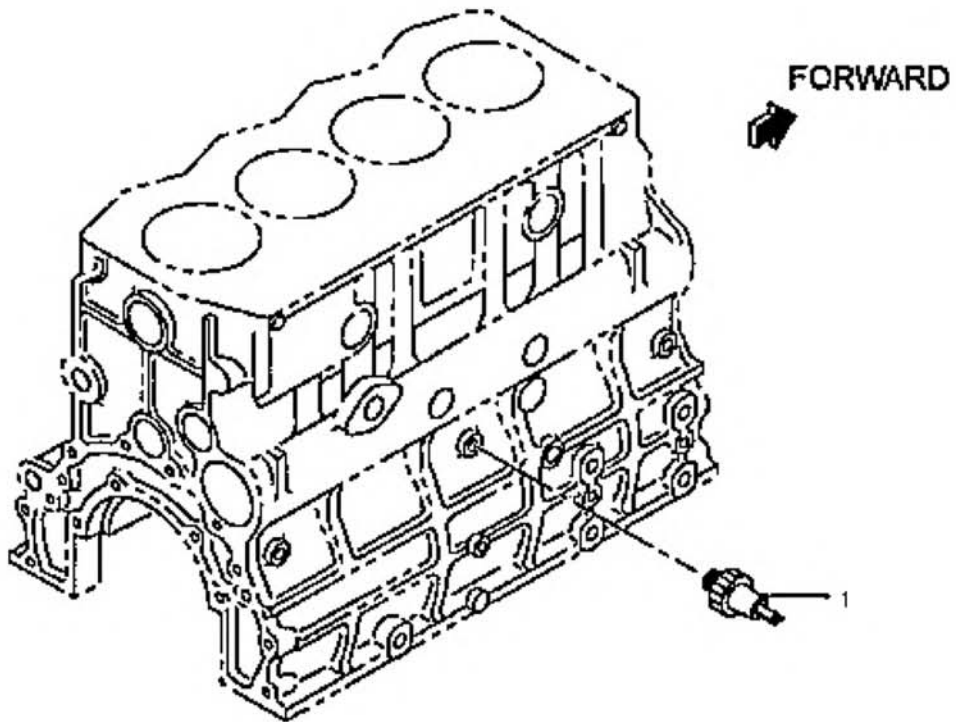
S4S

번호 NO.	부품번호 PART NO.	부품명 PART NAME	사양 SPEC.	수량 QTY	유효일 Effective	비고 REM.
1	40225052	BOLT,FLANGE 볼트		1	2007-06-25	
2	40225167	BOLT, W/WASHER 볼트		2	2007-06-25	
3	40225097	PLATE, ADJUSTING 조정 플레이트		1	2007-06-25	
4	40177614	BOLT, FLANGE 볼트		1	2007-06-25	
5	40177604	WASHER 와셔		1	2007-06-25	
6	40109524	SHAFT, ALTERNATOR 축		1	2007-09-01	
7	40109523	ALTERNATOR ASSY 발전기 조립체		1	2007-06-25	

전장 파트
ELECTRIC PARTS

Q180S01-3

S4S



전장 파트
ELECTRIC PARTS

Q180S01-3

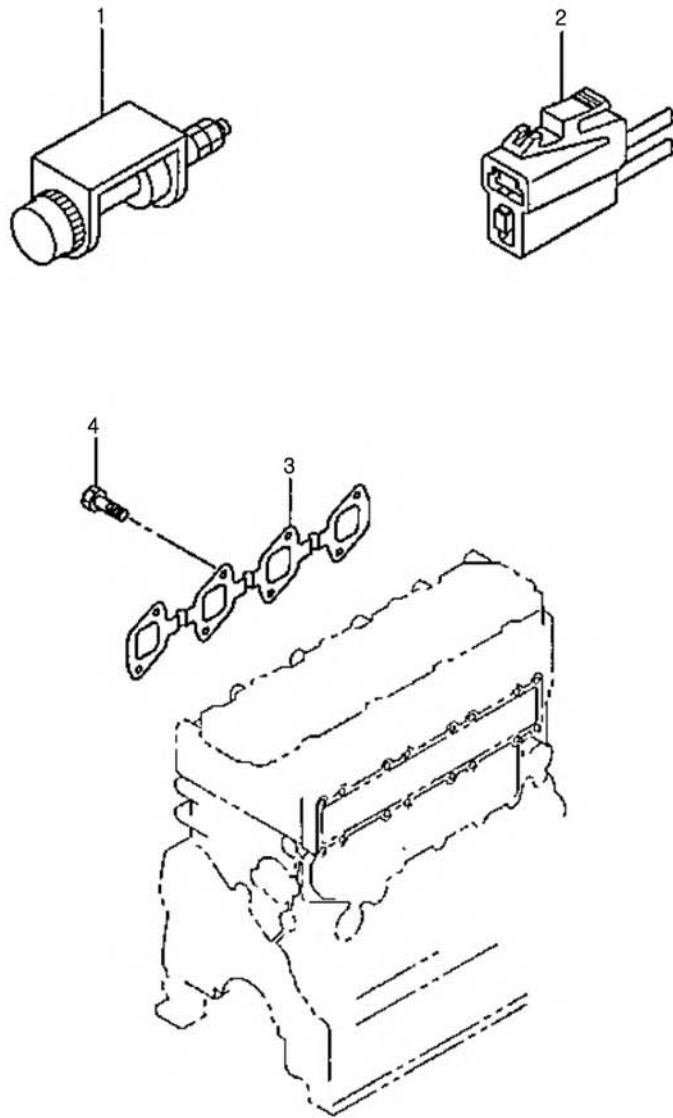
S4S

번호 NO.	부품번호 PART NO.	부품명 PART NAME	사양 SPEC.	수량 QTY	유효일 Effective	비고 REM.
1	40218565	SWITCH,OIL PRESSURE 오일 압력 스위치		1	2008-09-09	

액세서리
ACCESSORY

Q180S02-1

S4S



액세서리 ACCESSORY

Q180S02-1

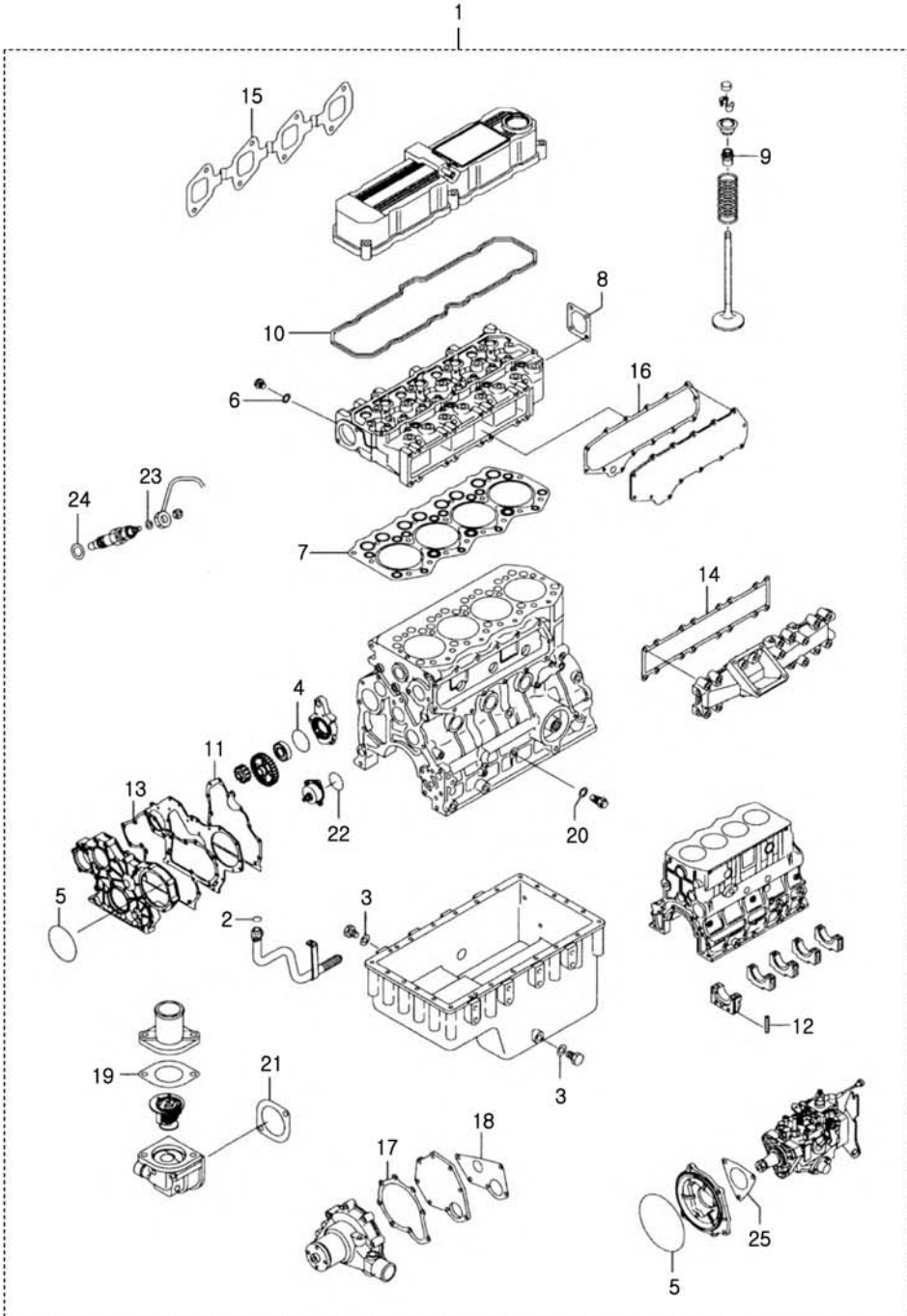
S4S

번호 NO.	부품번호 PART NO.	부품명 PART NAME	사양 SPEC.	수량 QTY	유효일 Effective	비고 REM.
1	40061171	INDICATOR,GLOW 예열 인디케이터		1	2009-03-09	
2	40153248	CONNECTOR 커넥터		1	2007-09-01	
3	40109447	GASKET,EXHAUST 가스켓		1	2007-06-25	
4	40225107	BOLT 볼트		8	2007-09-01	

가스켓 킷 OVERHAUL GASKET KIT

Q065S01-2

S4S



가스켓 키트 OVERHAUL GASKET KIT

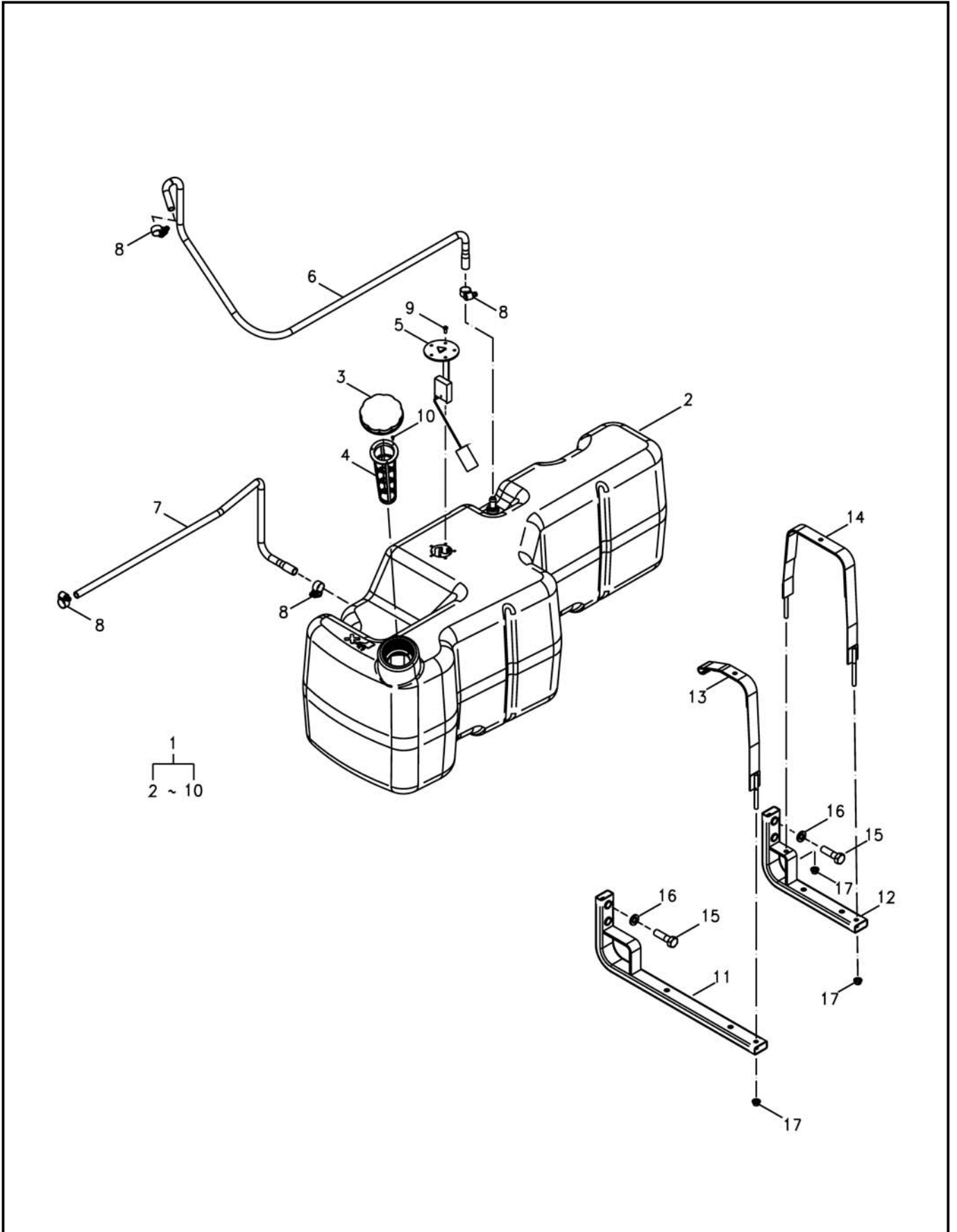
Q065S01-2

S4S

번호 NO.	부품번호 PART NO.	부품명 PART NAME	사양 SPEC.	수량 QTY	유효일 Effective	비고 REM.
1	40269226	GASKET KIT,OVERHAUL 가스켓		1	2009-03-09	
2	40055542	O-RING 오링		1	2007-09-01	
3	40059445	GASKET 가스켓		2	2007-09-01	
4	40224911	O-RING 오링		1	2007-09-01	
5	40107978	O-RING 오링		2	2007-09-01	
6	40150616	GASKET 가스켓		1	2007-09-01	
7	40109303	GASKET,CYLINDER HEAD 가스켓		1	2007-06-25	
8	40222431	GASKET, HEAD REAR 헤드 가스켓		1	2007-06-25	
9	40109320	SEAL, VALVE STEM 씨일		8	2007-09-01	
10	40109333	GASKET, ROCKER COVER 가스켓		1	2007-09-01	
11	40109343	GASKET, FRONT PLATE 가스켓		1	2007-09-01	
12	40109347	SEAL, SIDE 씨일		2	2007-09-01	
13	40109365	GASKET, GEAR 가스켓		1	2007-09-01	
14	40182228	GASKET, INLET 가스켓		1	2007-09-01	
15	40109447	GASKET,EXHAUST 가스켓		1	2007-06-25	
16	40238509	GASKET,SIDE COVER 가스켓		1	2009-03-09	
17	40220446	GASKET 가스켓		1	2008-09-09	
18	40220447	GASKET,WATER PUMP 가스켓		1	2008-09-09	
19	40109483	GASKET, THERMOSTAT 가스켓		1	2007-06-25	
20	40224916	GASKET 가스켓		1	2007-06-25	
21	40225079	GASKET,THERMO CASE 가스켓		1	2008-09-09	
22	40225070	O-RING 오링		1	2007-06-25	
23	40055773	GASKET-MD068355-MHI 가스켓		4	2006-11-30	
24	40055776	GASKET-MD070717-MHI 가스켓	LGX100	4	2006-11-30	
25	40065661	GASKET,INJ PUMP 가스켓		1	2009-03-09	

연료 탱크
FUEL TANK

G040S01-1



연료 탱크 FUEL TANK

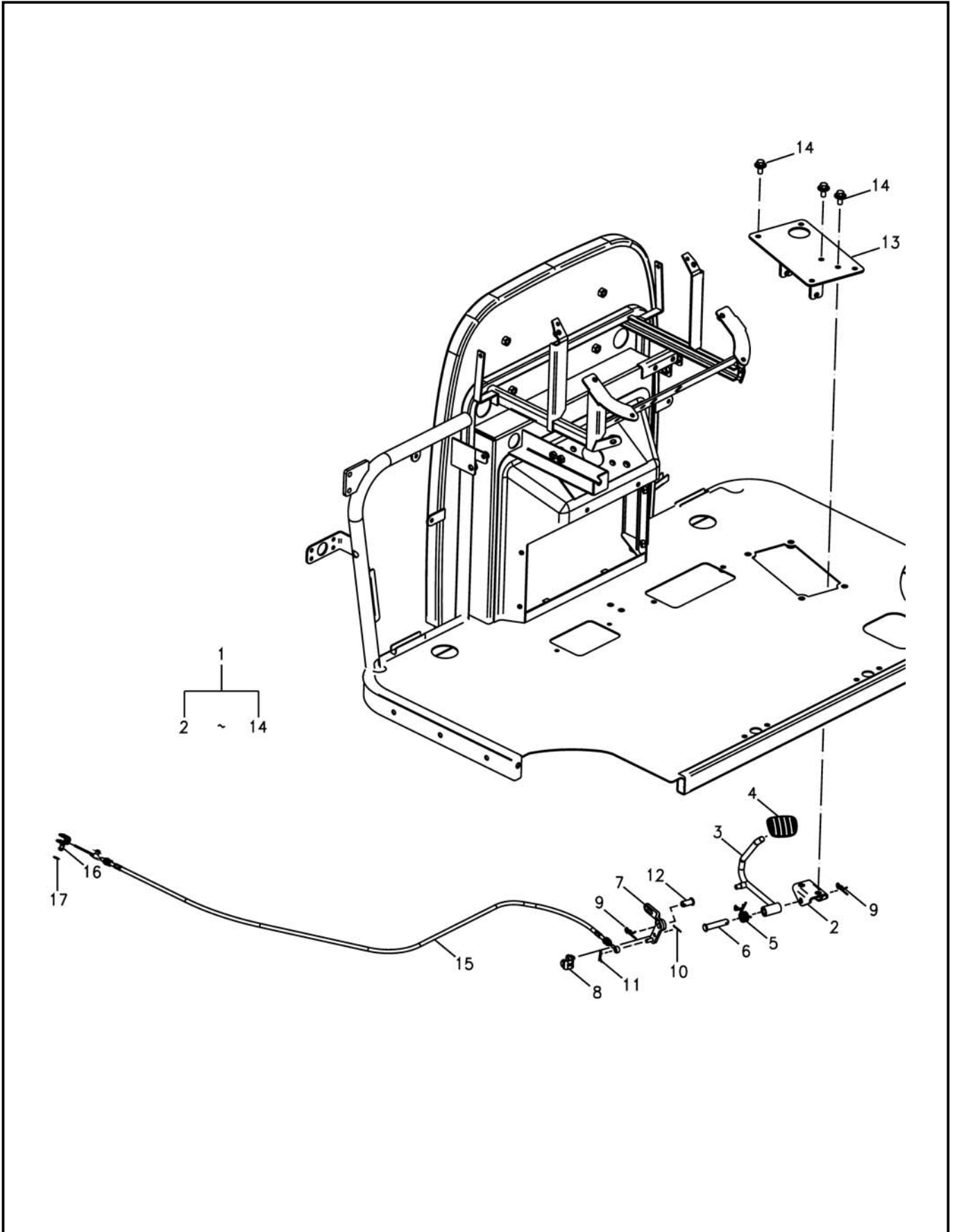
G040S01-1

번호 NO.	부품번호 PART NO.	부품명 PART NAME	사양 SPEC.	수량 QTY	유효일 Effective	비고 REM.
1	40261619	SUB ASSY-TANK-TRG040 연료탱크 조립체		1	2012-08-06	
2	40261372	TANK-FUEL-80L-TRG040 연료탱크		1	2012-07-27	
3	40261373	CAP-FUEL TANK-TRG040 연료탱크 캡		1	2011-12-19	
4	40261833	STRAINER-TANK-TRG040 거름망		1	2011-12-19	
5	40262223	GAUGE-FUEL-TRG750 연료게이지		1	2012-07-27	
6	40261375	HOSE-FUEL-OUT-TRG040 연료호스(출)		1	2012-07-27	
7	40261374	HOSE-FUEL-IN-TRG040 연료호스(입)		1	2012-08-06	
8	40012020	CLAMP-HOSE-TRG970 호스 클램프	MIND8XMAXD16	4	2006-11-30	
9	40070324	SCREW-CROSS PAN-S219501211 스크류	M5X0.8PX12L	5	2006-11-30	
10	40069949	SCREW-CROSS PAN-S219301011 스크류	M3X0.5PX10L	3	2006-11-30	
11	40261618	BRACKET-TANK-FRONT-TRG040 전방 브라켓		1	2012-08-06	
12	40261376	BRACKET-TANK-REAR-TRG040 후방 브라켓		1	2012-07-27	
13	40261166	BAND-TANK-FRONT-TRG040 전방밴드		1	2012-07-27	
14	40261956	BAND-TANK-REAR-TRG040 후방밴드		1	2012-07-27	
15	40029401	BOLT-HEX-S101145043 볼트	M14X2PX50L	4	2006-11-30	
16	40029553	WASHER-SPR-S361140013 스프링 와셔	O.D24.5XI.D14.2X3.5T	4	2006-11-30	
17	40029075	NUT-FLANGE-S345080013 플랜지 너트	M8XP1.25	3	2006-11-30	

조속 장치
ENGINE CONTROL

G100S01-2

S4Q,S4S



조속 장치 ENGINE CONTROL

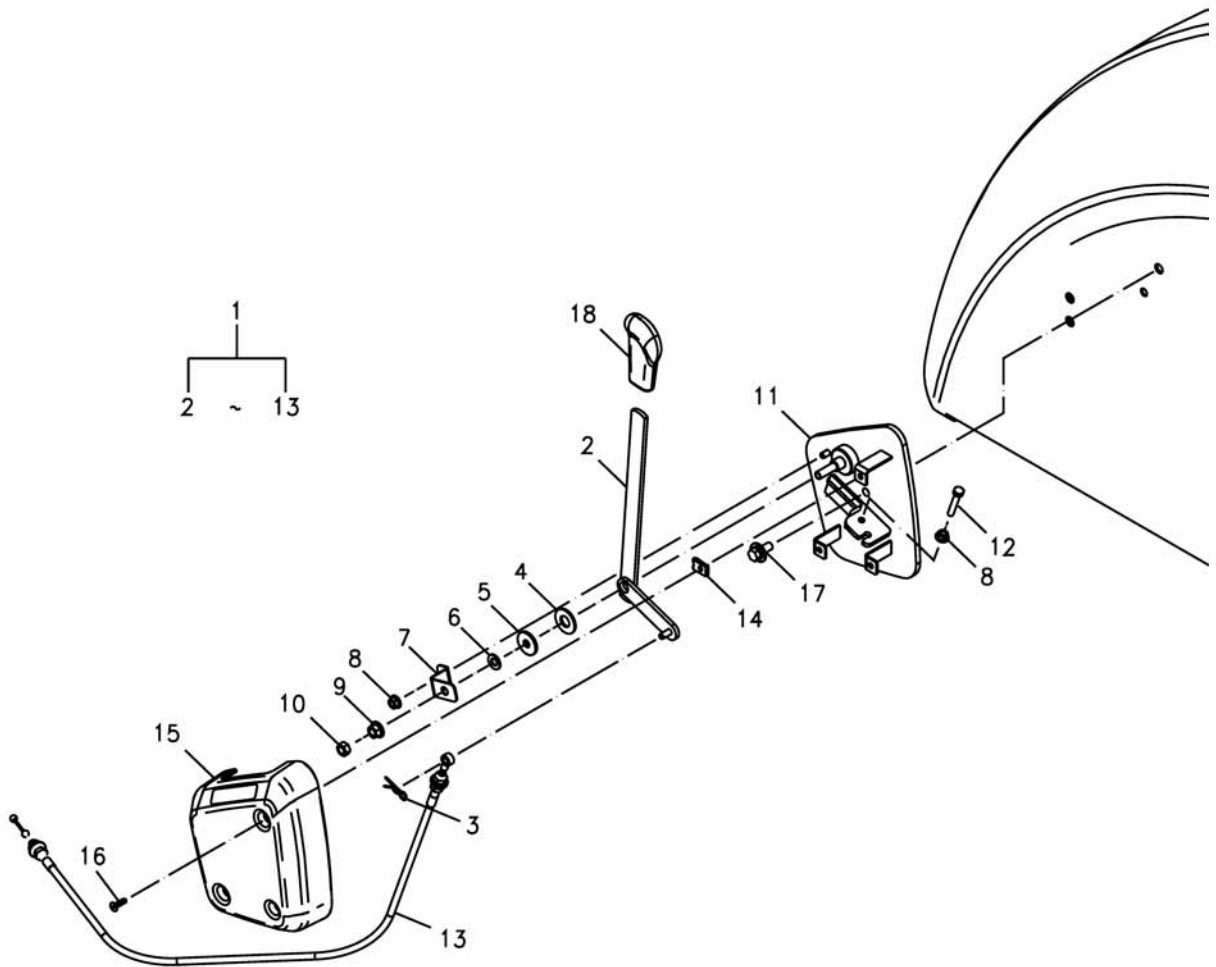
G100S01-2

S4Q,S4S

번호 NO.	부품번호 PART NO.	부품명 PART NAME	사양 SPEC.	수량 QTY	유효일 Effective	비고 REM.
1	40262159	PEDAL-ASSY-ACC-KAI-TRG100 페달 조립체		1	2012-07-27	
2	40262146	SUPPORT-PIN-KAI-TRG100 서포트 핀		1	2012-07-26	
3	40262309	PEDAL-ENG-CONTROL-TRG100 엔진 컨트롤 페달		1	2012-07-26	
4	40229658	PEDAL-ACCELERATOR-TRG100 조속페달		1	2009-09-25	
5	40262145	SPRING-ACC-PEDAL-KAI-TRG100 스프링 가속 페달		1	2012-07-27	
6	40262148	PIN-HEAD-S427104513 핀		1	2012-07-26	
7	40262144	ARM-ACC-PEDAL-KAI-TRG100 가속 페달		1	2012-07-26	
8	40262143	HOOK-WIRE-KAI-TRG100 후크 와이어		1	2012-07-26	
9	40029132	PIN-SNAP-S443100013 스냅핀	D10X0L	2	2006-11-30	
10	40029115	PIN-SPLIT-S441162013 핀	D16X20L	1	2006-11-30	
11	40029130	PIN-SNAP-S443060013 스냅핀	D6X0L	1	2006-11-30	
12	40029108	PIN-HEAD-S427102013 헤드핀	D10X20L	1	2006-11-30	
13	40262150	BRACKET-ACC-PEDAL-KAI-TRG100 가속 페달 브라켓		1	2012-07-27	
14	40029006	BOLT-HEX W/WS-S159082033 볼트	M8XP1.25X20L	6	2006-11-30	
15	40282214	WIRE-PEDAL-KAI-TRG100 조속 와이어		1	2012-12-10	
16	40032291	BRACKET-ACC CONTROL-TRG100 조속기 조종 브라켓	2.3T	1	2008-04-08	
17	40030248	RING-SNAP-S814005003 스냅링		1	2006-11-30	

조속 장치
ENGINE CONTROL

G100S01-3



조속 장치 ENGINE CONTROL

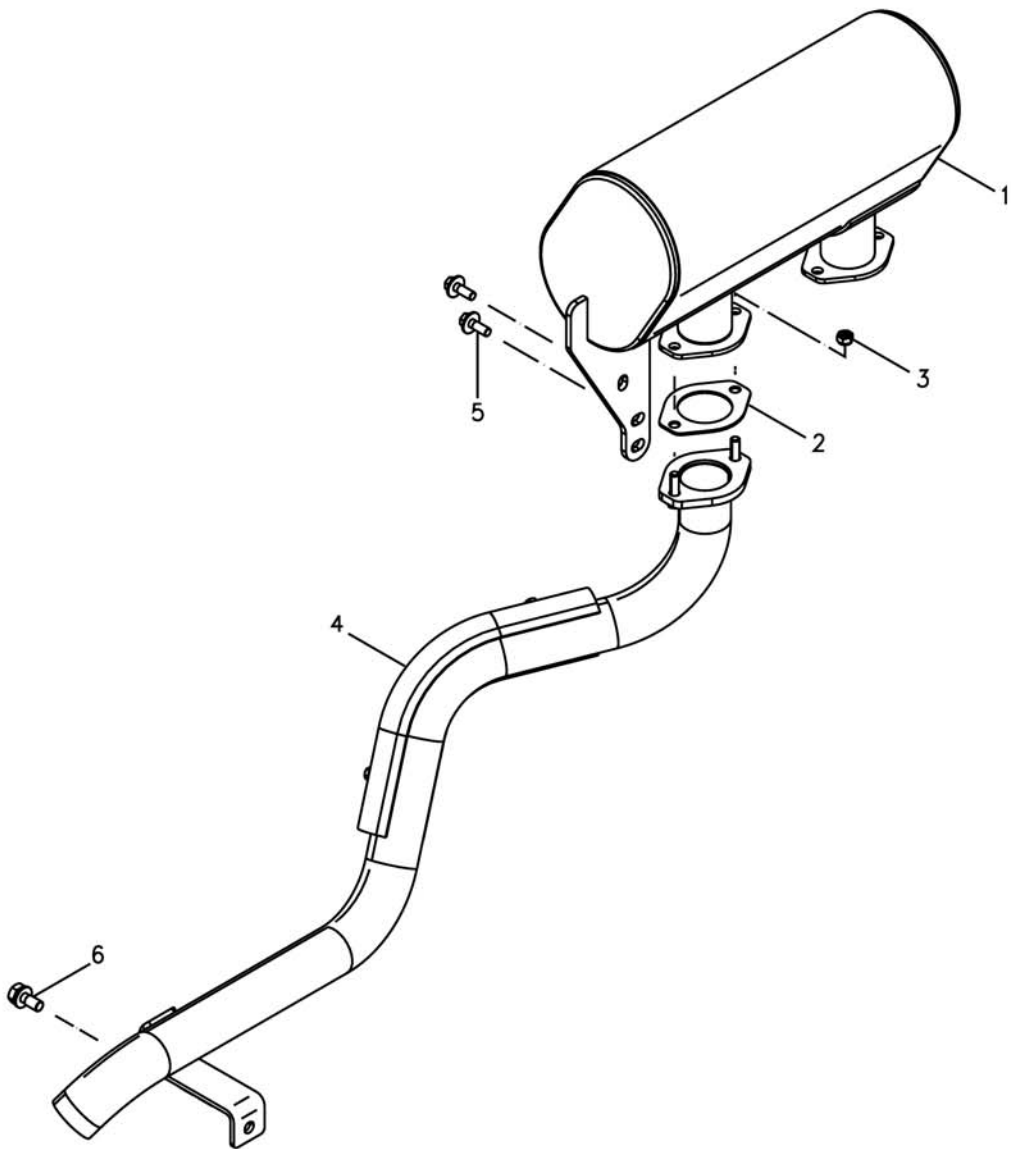
G100S01-3

번호 NO.	부품번호 PART NO.	부품명 PART NAME	사양 SPEC.	수량 QTY	유효일 Effective	비고 REM.
1	40262158	SUB ASSY-ACC-LEVER-KAI-TR 가속 보조 레버		1	2012-07-27	
2	40262153	LEVER-ACC-KAI-TRG100 가속 레버		1	2012-07-27	
3	40029131	PIN-SNAP-S443080013 스냅핀	D8X0L	1	2006-11-30	
4	40008339	FRICTION-TRG100 마찰판	OD28XID13X2T	1	2006-11-30	
5	40028196	WASHER-PLN-S365082613 평와셔	O.D26XI.D8.4X2.5T	1	2006-11-30	
6	40097605	WASHER-CON/SPR-S373080023 큰와셔	OD17/ ID8.4X1.4T	1	2006-11-30	
7	40262156	STOPPER-PLATE-KAI-TRG100 스톱퍼		1	2012-07-26	
8	40029073	NUT-FLANGE-S345060013 플랜지 너트	M6XP1	2	2006-11-30	
9	40029075	NUT-FLANGE-S345080013 플랜지 너트	M8XP1.25	1	2006-11-30	
10	40029036	NUT-HEX SMALL-S311080013 너트	M8XP1.25	1	2006-11-30	
11	40262154	BRACKET-ACC-LEVER-KAI-TRG100 가속 레버 브라켓		1	2012-07-27	
12	40079123	BOLT-HEX FT-S163063513 볼트	M6X1PX35L	1	2006-11-30	
13	40262152	WIRE-ACC-LEVER-KAI-TRG100 가속 레버 와이어		1	2012-07-26	
14	40012278	PLATE-LOCK-TRG970 고정 플레이트		3	2006-11-30	
15	40262155	COVER-ACC-LEVER-KAI-TRG100 가속 레버 커버		1	2012-07-27	
16	40009549	SCREW-TAPPING-TRG830 스크류	M5X16	3	2006-11-30	
17	40029006	BOLT-HEX W/WS-S159082033 볼트	M8XP1.25X20L	2	2006-11-30	
18	40263586	GRIP-ORANGE-TRG100 그립		1	2012-07-26	

소음기
MUFFLER

G150S01-4

S4S



소음기 MUFFLER

G150S01-4

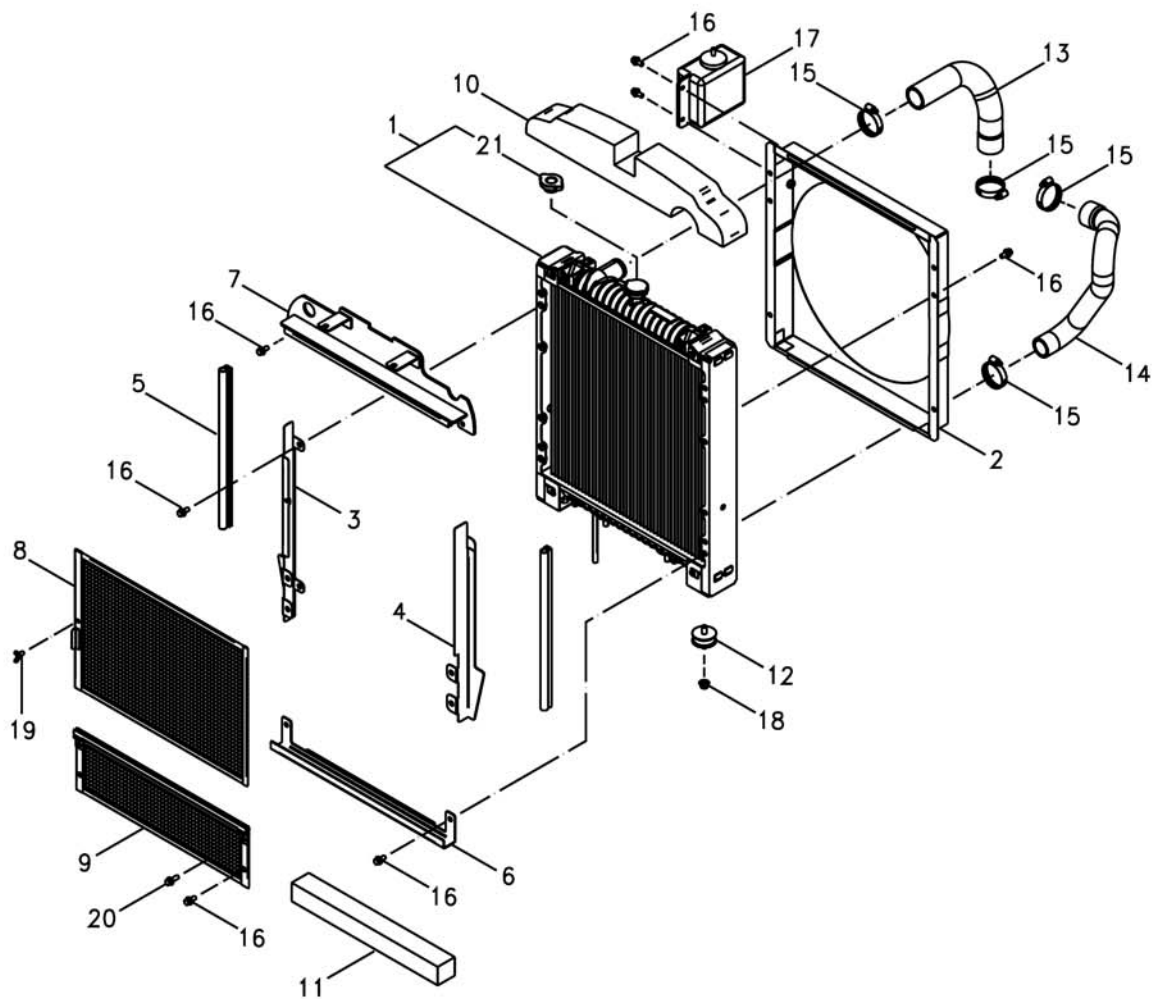
S4S

번호 NO.	부품번호 PART NO.	부품명 PART NAME	사양 SPEC.	수량 QTY	유효일 Effective	비고 REM.
1	40192508	MUFFLER ASSY-TRG150 소음기 조립체		1	2008-04-30	
2	40006946	GASKET-MUFFLER-TRG150 소음기 가스켓	D51X2.1T	2	2006-11-30	
3	40241460	NUT-LOCK-M8X1.25P-TRG150 고정 너트		4	2010-05-30	
4	40280089	PIPE ASSY-TAIL-TRG150 테일파이프 ASSY		1	2012-10-29	
5	40029008	BOLT-HEX W/WS-S159082533 볼트	M8XP1.25X25L	2	2006-11-30	
6	40028986	BOLT-HEX W/WS-S156102533 볼트	M10XP1.25X25L	1	2006-11-30	

라디에이터
RADIATOR

G170S01-4

S4S



라디에이터 RADIATOR

G170S01-4

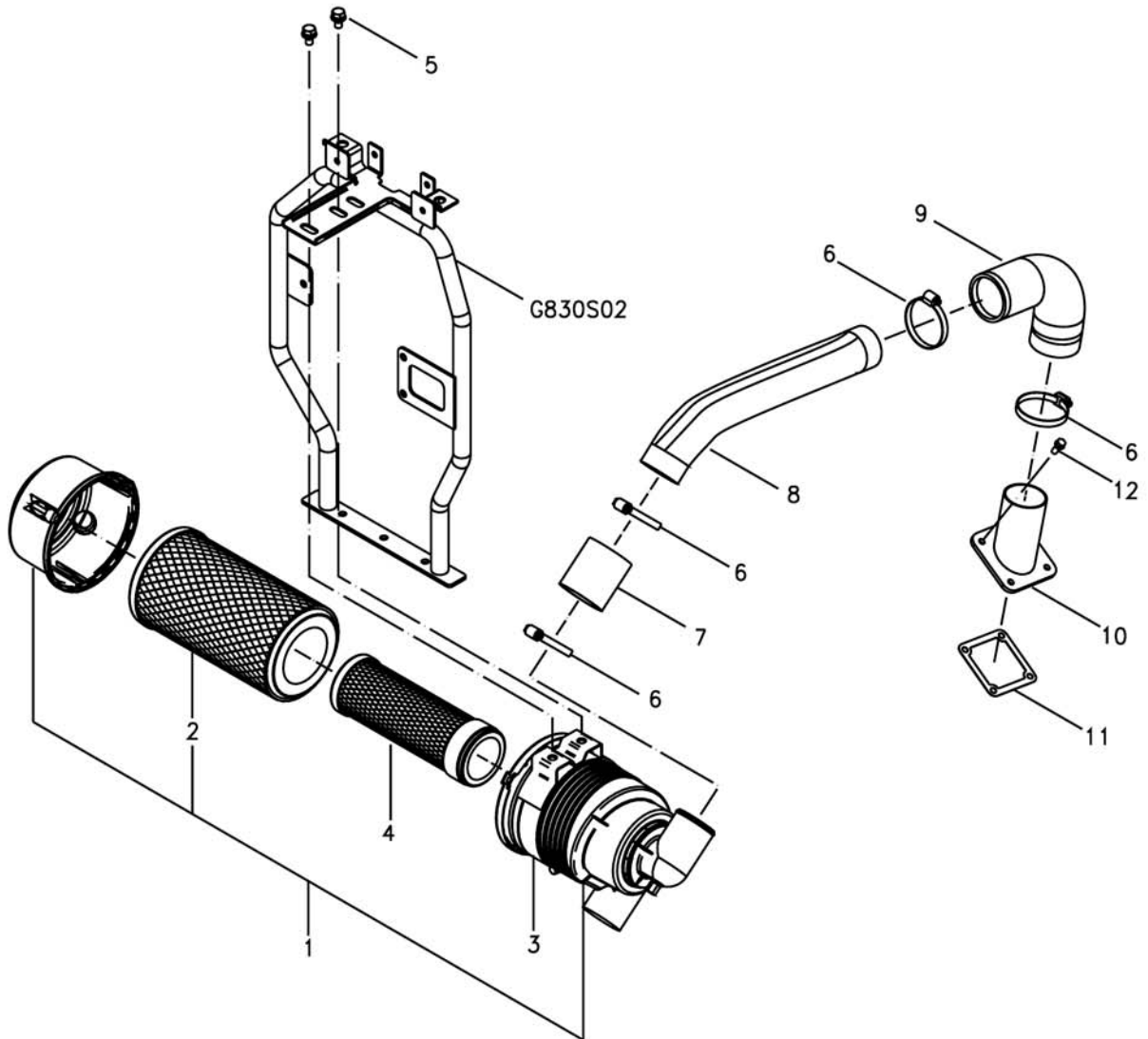
S4S

번호 NO.	부품번호 PART NO.	부품명 PART NAME	사양 SPEC.	수량 QTY	유효일 Effective	비고 REM.
1	40268935	RADIATOR-ENGINE-TRG170 라디에이터 엔진	478Wx500Hx48D	1	2012-04-13	
2	40281379	SHROUD-FAN-TRG170 ?쉬라우드	1.0T	1	2012-12-03	
3	40266913	PLATE-RADIATOR(RH)-TRG170 라디에이터 연결판	1.2T	1	2012-04-13	
4	40266914	PLATE-RADIATOR(LH)-TRG170 라디에이터 연결판	1.2T	1	2012-04-13	
5	40007381	WEATHER STRIP-RADIATOR-TRG170 웨더스트립		2	2006-11-30	
6	40266915	RAIL-NET(BOTTOM)-TRG170 하단 네트 레일		1	2012-04-13	
7	40266919	GUIDE-NET-TRG190 네트 가이드		1	2012-04-13	
8	40282212	NET-RADIATOR(UPPER)-TRG170 라디에이터 넷		1	2012-11-30	
9	40282213	NET-RADIATOR(LOWER)-TRG170 라디에이터 넷		1	2012-11-30	
10	40266652	SPONGE-SEAL-UP-TRG170 상부 공기차단 스펀지		1	2012-04-13	
11	40266653	SPONGE-RAD/AIR SEAL-TRG170 하부 공기차단 스펀지	60X50X428	1	2012-04-13	
12	40007459	RUBBER-DAMPING-TRG970 방진 고무		2	2009-03-15	
13	40226838	HOSE-RADIATOR OUTLET-TRG170 냉각수 호스(출구)		1	2010-01-24	
14	40226837	HOSE-RADIATOR INLET-TRG170 냉각수 호스(입구)		1	2010-01-24	
15	40012014	CLAMP-HOSE-TRG970 호스 클램프	MIND33/MAXD57	4	2006-11-30	
16	40028971	BOLT-HEX W/WS-S155082033 볼트	M8XP1.25X20L	18	2006-11-30	
17	40008309	TANK-RESERVOIR-TRG170 냉각수 보조 탱크		1		
18	40029079	NUT-FLANGE-S346100013 플랜지 너트	M10XP1.25	2	2006-11-30	
19	40091230	BOLT-WING-S117061223 볼트	M6XP1X12L	1	2006-11-30	
20	40028973	BOLT-HEX W/WS-S155082533 볼트	M8XP1.25X25L	2	2006-11-30	
21	40242668	CAP-RADIATOR-12101412 라디에이터 캡		1	2010-06-03	

에어크리너
AIR CLEANER

G190S01-3

DRY,S4S



에어크리너 AIR CLEANER

G190S01-3

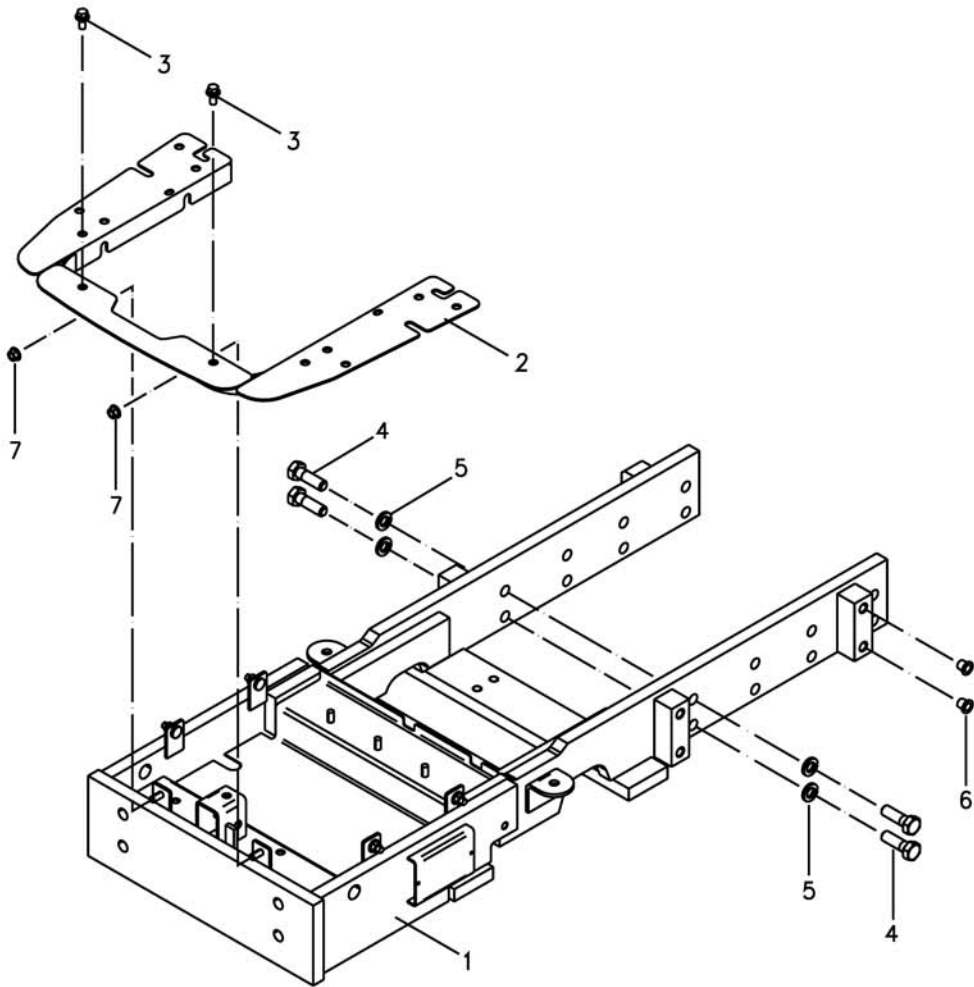
DRY,S4S

번호 NO.	부품번호 PART NO.	부품명 PART NAME	사양 SPEC.	수량 QTY	유효일 Effective	비고 REM.
1	40007928	AIR CLEANER-7P6NCH-TRG190 에어크리너 조립체	7.5INCH	1	2007-01-29	
2	40007576	ELEMENT-PRIMARY-TRG190 엘레먼트	DONALDSON P822768	1	2006-11-30	
3	40012623	BAND-AIR CLEANER-TRG190 에어크리너 밴드	ID172.5	1	2007-01-29	
4	40049446	FILTER-SAFETY-TRG190 안전필터		1	2008-06-30	
5	40028980	BOLT-HEX W/WS-S155102033 볼트	M10XP1.5X20L	2	2006-11-30	
6	40012017	CLAMP-HOSE-TRG970 호스 클램프	MIND52/MAXD76	4	2006-11-30	
7	40032326	HOSE-HOSE AIR INTAKE-TRG190 공기 흡입 호스		1	2006-11-30	
8	40183616	HOSE-AIR INTAKE-TRG190 공기 흡입 호스		1	2007-10-28	
9	40032331	HOSE-HOSE AIR INTAKE-TRG190 공기 흡입 호스		1	2007-10-28	
10	40011171	PIPE-AIR INTAKE-TRG190 공기 흡입 파이프	OD63.5X2T	1	2007-06-11	
11	40006896	GASKET-AIR CLEANER-TRG190 에어크리너 가스켓	75X75X0.8T	1	2006-11-30	
12	40028921	BOLT-HEX W/WS-S153082033 볼트	M8XP1.25X20L	4	2006-11-30	

엔진프레임
ENGINE FRAME

G210S01-3

S4S



엔진프레임 ENGINE FRAME

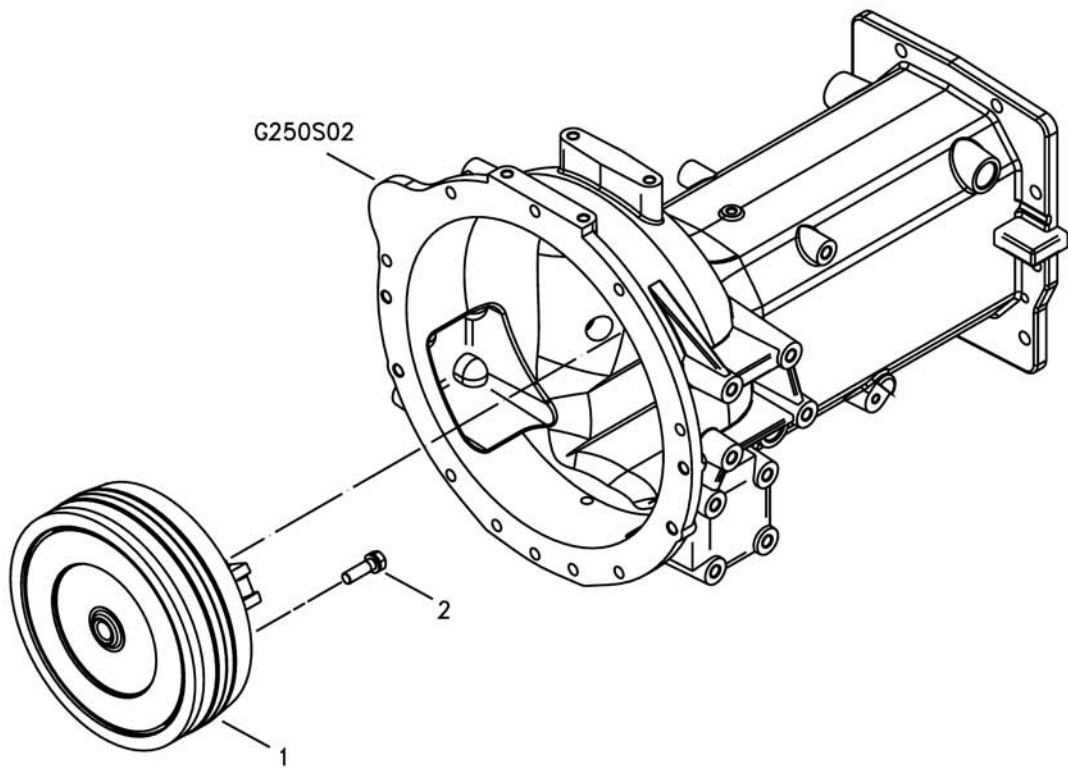
G210S01-3

S4S

번호 NO.	부품번호 PART NO.	부품명 PART NAME	사양 SPEC.	수량 QTY	유효일 Effective	비고 REM.
1	40276494	FRAME-ENGINE-NAR-S4S-TRG210 북미형 엔진프레임		1	2012-10-30	
2	40032341	PLATE-BOTTOM ASSY-TRG210 바닥판	2.3T	1	2008-02-29	
3	40028971	BOLT-HEX W/WS-S155082033 볼트	M8XP1.25X20L	2	2006-11-30	
4	40029399	BOLT-HEX-S101144543 볼트	M14X2PX45L	16	2006-11-30	
5	40029553	WASHER-SPR-S361140013 스프링 와셔	O.D24.5XI.D14.2X3.5T	16	2006-11-30	
6	40007322	PLUG-RUBBER-TRG970 러버 플러그	13.0L	8	2006-11-30	
7	40029068	NUT-FLANGE-S343080013 플랜지 너트	M8XP1.25	6	2006-11-30	

클러치
CLUTCH

G250S01-1



클러치 CLUTCH

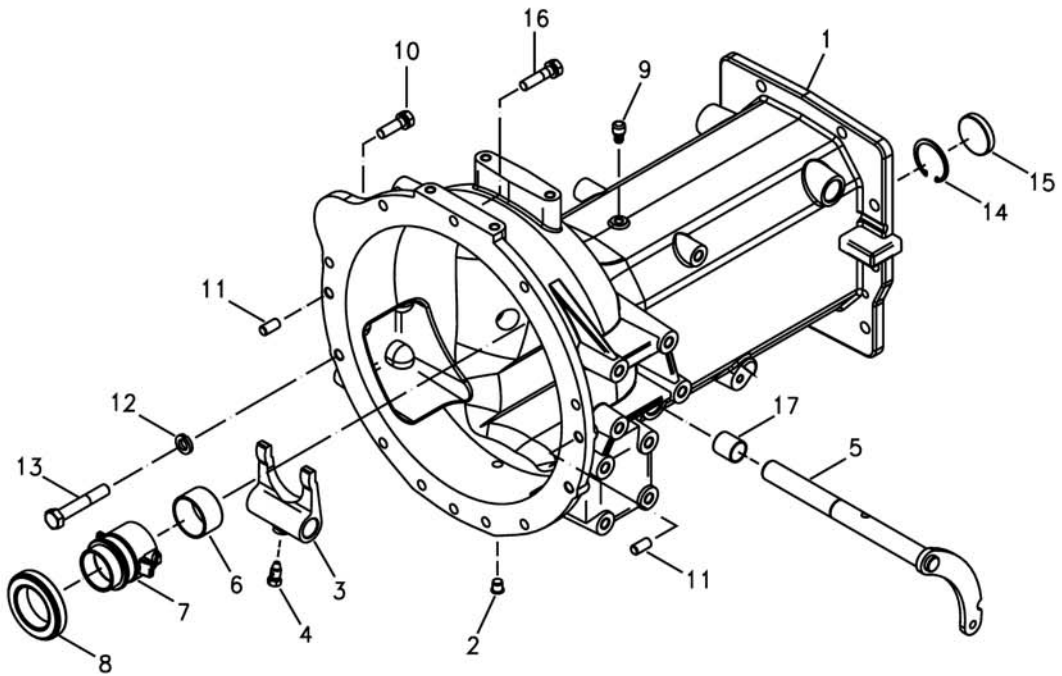
G250S01-1

번호 NO.	부품번호 PART NO.	부품명 PART NAME	사양 SPEC.	수량 QTY	유효일 Effective	비고 REM.
1	40262273	CLUTCH ASSY-DUAL-TRG250 듀얼클러치 조합체		1	2012-08-29	
2	40028940	BOLT-HEX W/WS-S153124033 볼트	M12XP1.75X40L	6	2006-11-30	

클러치 하우징
CLUTCH HOUSING

G250S02-3

S4S



클러치 하우징 CLUTCH HOUSING

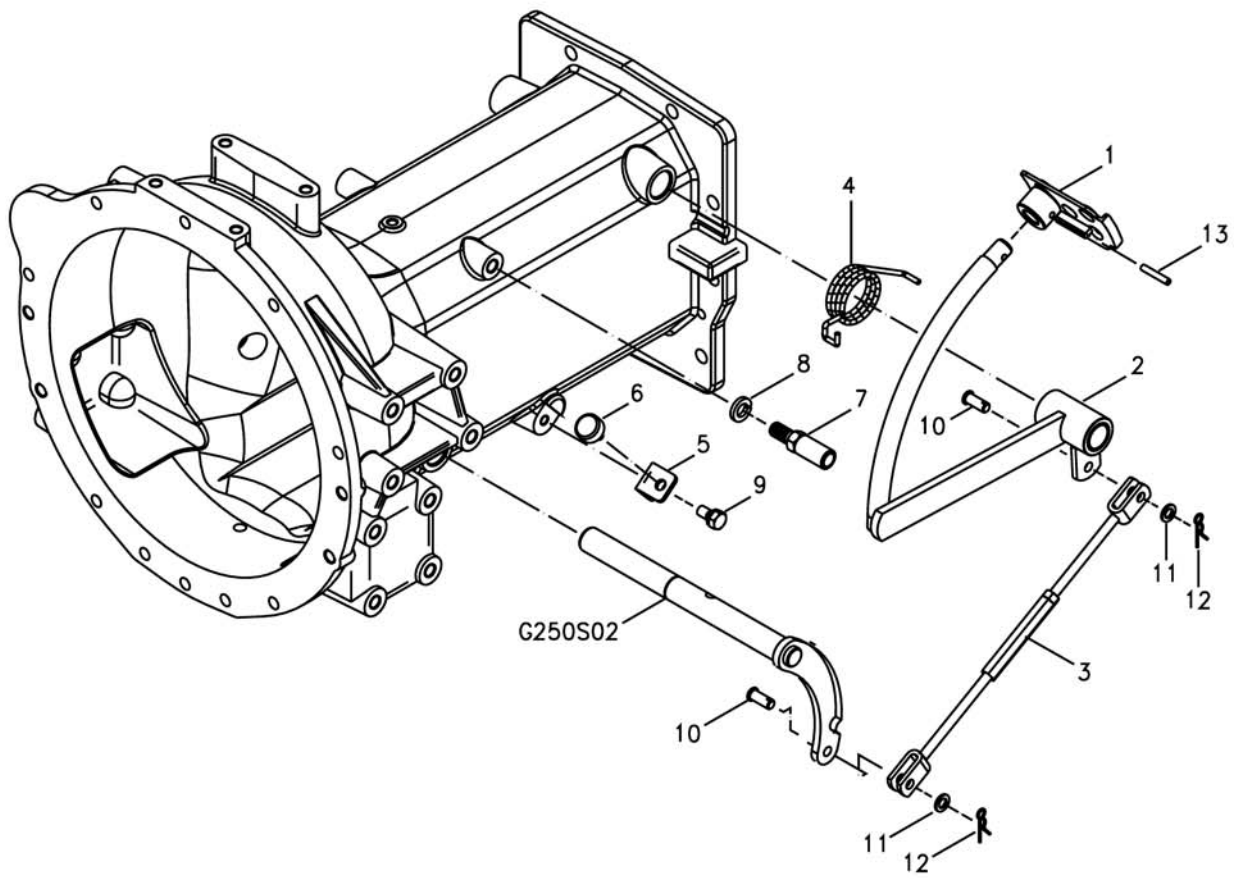
G250S02-3

S4S

번호 NO.	부품번호 PART NO.	부품명 PART NAME	사양 SPEC.	수량 QTY	유효일 Effective	비고 REM.
1	40261064	HOUSING-CLUTCH-TRG250 클러치 하우징		1	2012-07-20	
2	40007354	PLUG-RUBBER-TRG250 러버 플러그	D12.0X12.0L	1	2006-11-30	
3	40031303	LEVER-CLUTCH SHIFT-TRG250 클러치 레버		1	2008-02-29	
4	40010190	BOLT-LOCKING-TRG250 볼트	M12X1.25P	1	2006-11-30	
5	40261067	SHAFT-CLUTCH LEVER-TRG260 클러치 레버 축		1	2012-08-29	
6	40012680	BUSHING-A0678330 부싱	#83	1	2006-11-30	
7	40031301	HUB-RELEASE BEARING-TRG250 릴리스 베어링		1	2007-11-27	
8	40007788	BEARING-CLUCH RELEASE-TRG250 클러치 릴리즈 베어링	SEIKO #CT55BL1	1	2006-11-30	
9	40009792	PLUG-AIR BENT-TRG250 공기빼기 플러그	OD9.5X7.5L	1	2006-11-30	
10	40028940	BOLT-HEX W/WS-S153124033 볼트	M12XP1.75X40L	15	2006-11-30	
11	40263930	PIN-PAR-TRG250 평행핀		2	2012-08-29	
12	40029083	WASHER-SPR-S362140013 스프링 와셔	OD24.7/ ID14.2X4.2T	2	2006-11-30	
13	40076504	BOLT-HEX-S101148543 볼트	M14X2PX85L	2	2006-11-30	
14	40029296	RING-SNAP-S811052001 스냅링	D52	1	2006-11-30	
15	40007420	CAP-RUBBER-TRG285 고무 캡	OD52XID47X10L	1	2006-11-30	
16	40094070	BOLT-HEX W/WS-S153125033 볼트	M12XP1.75X50L	1	2006-11-30	
17	40192417	BUSHING-A0677830 부싱		1	2007-11-12	

클러치 페달
CLUTH PEDAL

G260S01-1



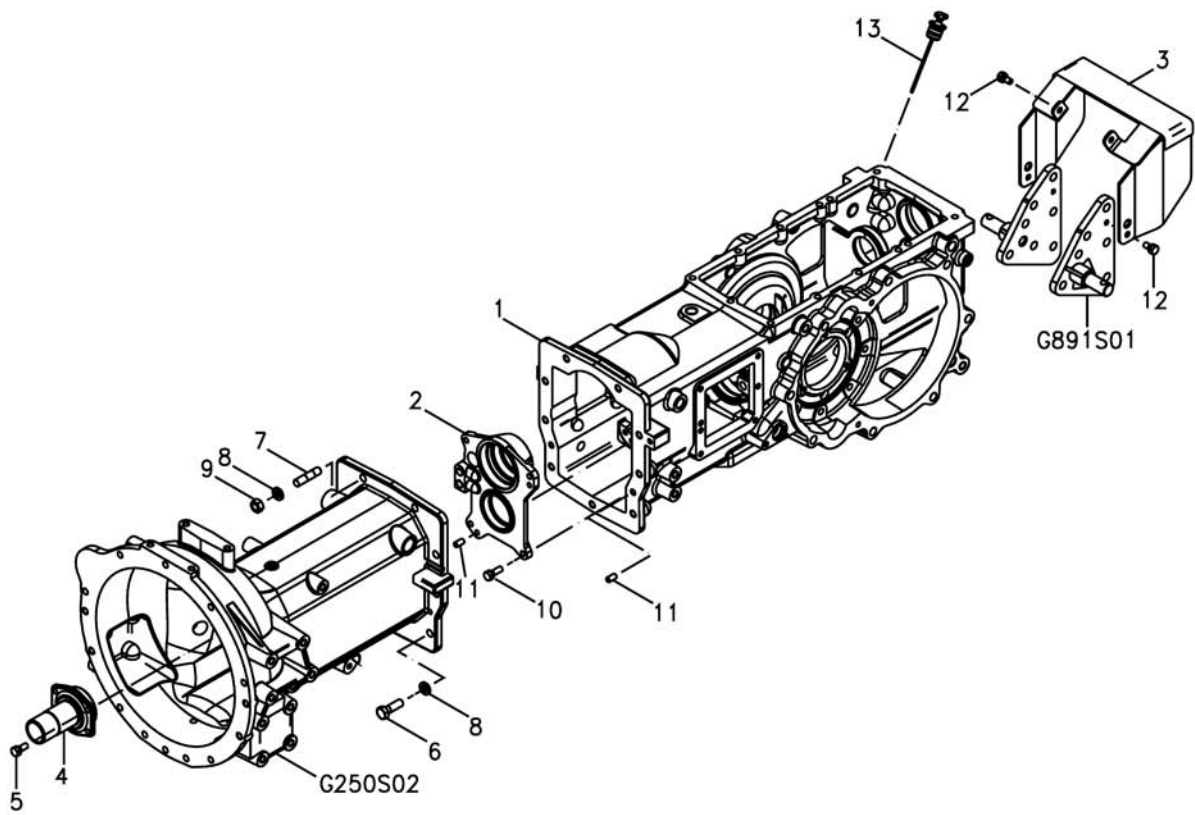
클러치 페달 CLUTH PEDAL

G260S01-1

번호 NO.	부품번호 PART NO.	부품명 PART NAME	사양 SPEC.	수량 QTY	유효일 Effective	비고 REM.
1	40262652	PEDAL-CLUTCH-TRG260 클러치 페달		1	2012-08-29	
2	40262651	LEVER-CLUTCH-TRG260 클러치 레버		1	2012-08-29	
3	40261066	ROD ASSY-CLUTCH-G260 클러치 로드 조립체		1	2012-08-29	
4	40262653	SPRING-CLUTCH-TRG260 클러치 스프링		1	2012-08-29	
5	40262668	BRACKET-STOPPER-TRG260 스톱퍼 브라켓		1	2012-08-29	
6	40007478	RUBBER-RUBBER-CBG000 고무 볼트	M8X1.25X20.0L	1	2006-11-30	
7	40262654	STOPPER-CLUTCH PEDAL-TRG260 클러치 페달 스톱퍼		1	2012-08-29	
8	40029083	WASHER-SPR-S362140013 스프링 와셔	OD24.7/ ID14.2X4.2T	1	2006-11-30	
9	40028947	BOLT-HEX W/WS-S154102033 볼트	M10XP1.25X20L	1	2006-11-30	
10	40009617	PIN-TRG670 핀	OD14.0XID10.0X26.0L	2		
11	40028158	WASHER-PLN-S363100013 평와셔	O.D18XI.D10.5X2T	2	2006-11-30	
12	40029132	PIN-SNAP-S443100013 스냅핀	D10X0L	2	2006-11-30	
13	40270938	PIN-COILED-S447063512 코일핀	6X35L	1	2012-03-27	

트랜스미션 케이스
TRANSMISSION CASE

G280S01-1



트랜스미션 케이스 TRANSMISSION CASE

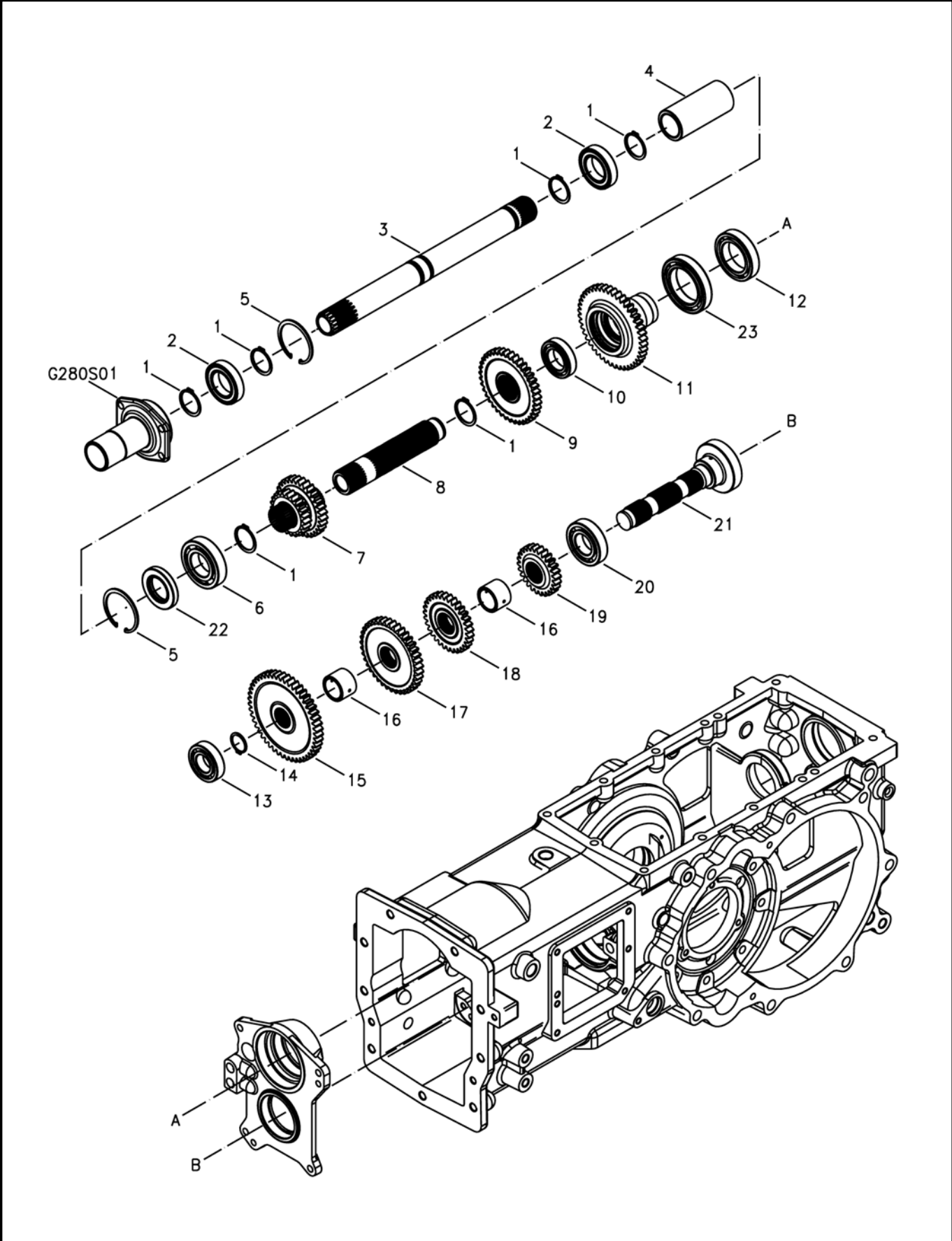
G280S01-1

번호 NO.	부품번호 PART NO.	부품명 PART NAME	사양 SPEC.	수량 QTY	유효일 Effective	비고 REM.
1	40261068	CASE-AXLE-TRG280 액슬케이스		1	2012-11-05	
2	40261370	COVER-AXLE CASE-TRG280 액슬케이스 커버		1	2012-08-29	
3	40261358	SEAL-CPEDAL-TRG869 페달씰		1	2012-08-22	
4	40261157	COVER-MAIN SHAFT-TRG280 주축 커버		1	2012-08-29	
5	40028948	BOLT-HEX W/WS-S154102533 볼트	M10XP1.25X25L	4	2006-11-30	
6	40029399	BOLT-HEX-S101144543 볼트	M14X2PX45L	7	2006-11-30	
7	40056815	BOLT-HEX-S101125543 볼트	M14X P2X45L	2	2006-11-30	
8	40029083	WASHER-SPR-S362140013 스프링 와셔	OD24.7/ ID14.2X4.2T	9	2006-11-30	
9	40028727	NUT-HEX 1 TY-S301140043 너트	M14X2P	2	2006-11-30	
10	40028949	BOLT-HEX W/WS-S154103033 볼트	M10XP1.25X30L	4	2006-11-30	
11	40029102	PIN-PAR-S423102010 평행핀	D10X20L	4	2006-11-30	
12	40028936	BOLT-HEX W/WS-S153102033 볼트	M10XP1.5X20L	4	2006-11-30	
13	40182457	GAUGE-OIL LEVEL-TRG280 오일레벨 게이지		1	2012-12-03	

주변속 축
MAIN GEAR SHAFT

G281S02-1

MEC



주변속 축 MAIN GEAR SHAFT

G281S02-1

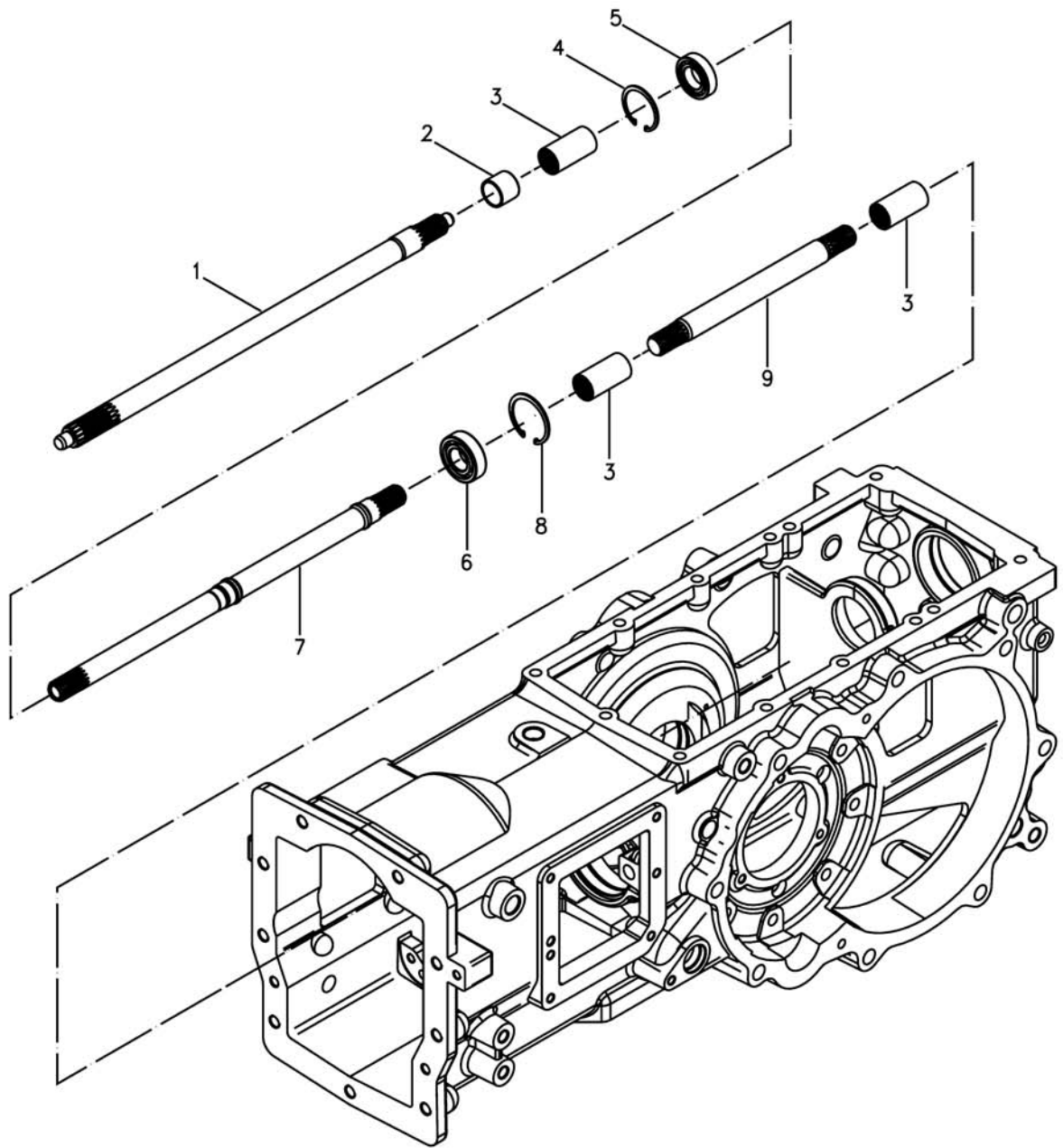
MEC

번호 NO.	부품번호 PART NO.	부품명 PART NAME	사양 SPEC.	수량 QTY	유효일 Effective	비고 REM.
1	40029277	RING-SNAP-S810040001 스냅링	D40	6	2006-11-30	
2	40061082	BEARING-A0860084 베어링	#6008 DD	2	2006-11-30	
3	40261008	SHAFT-MAIN-TRG281 주축		1	2012-08-29	
4	40275404	JOINT-TRG283 조인트	OD51	1	2012-08-29	
5	40029300	RING-SNAP-S811068001 스냅링	D68	2	2006-11-30	
6	40012711	BEARING-BALL-A0862080 볼 베어링	#62080	1	2006-11-30	
7	40261002	GEAR-MAIN DRIVE 1-2-TRG281 주변속 1,2단 구동기	23T,31T	1	2012-08-29	
8	40261009	SHAFT-MAIN DRIVE-TRG281 주축		1	2012-08-29	
9	40261001	GEAR-MAIN DRIVE 3RD-TRG281 3단 구동기어	39T	1	2012-08-29	
10	40012916	BEARING-BALL-A0860070 볼 베어링	#60070	1	2006-11-30	
11	40261007	GEAR-MAIN DRIVE 4TH-TRG281 주변속 4단 구동기어		1	2012-08-29	
12	40195101	BEARING-BALL-A0860100 볼 베어링	#6010	1	2007-12-26	
13	40012706	BEARING-BALL-A0862060 볼 베어링	#62060	1	2006-11-30	
14	40029273	RING-SNAP-S810030001 스냅링	D30	1	2006-11-30	
15	40261003	GEAR-MAIN DRIVEN 1ST-TRG281 1단 피동기어		1	2012-08-29	
16	40261011	SPACER-TRG281 스페이서		2	2012-08-29	
17	40261004	GEAR-MAIN DRIVEN 2ND-TRG281 주변속 2단 피동기어		1	2012-08-29	
18	40261005	GEAR-MAIN DRIVEN 3RD-TRG281 주변속 3단 피동기어		1	2012-08-29	
19	40261006	GEAR-MAIN DRIVEN 4TH-TRG281 주변속 4단 피동기어		1	2012-08-29	
20	40012709	BEARING-BALL-A0862070 볼 베어링	#62070	1	2006-11-30	
21	40261010	SHAFT-MAIN DRIVEN-TRG281 주변속 피동축		1	2012-08-29	
22	40277351	SEAL-OIL-TRG281 오일씰	TC406810	1	2012-08-29	
23	40276906	BEARING-BALL-A0860120 볼 베어링	#6012	1	2012-08-29	

피티오 축
PTO SHAFT

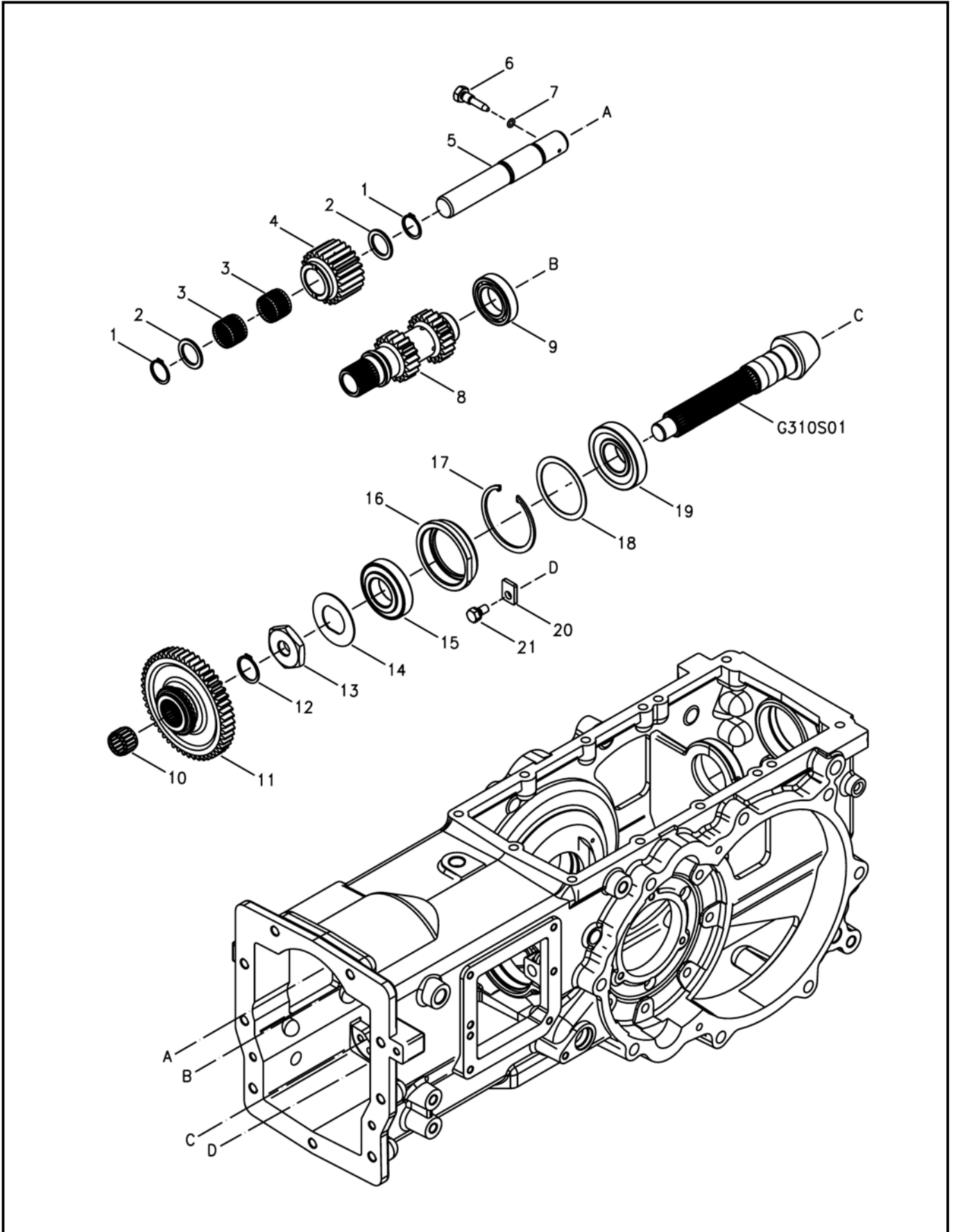
G283S01-2

S4QL,S4S



부변속 축 RANGE GEAR SHAFT

G285S01-1



부변속 축 RANGE GEAR SHAFT

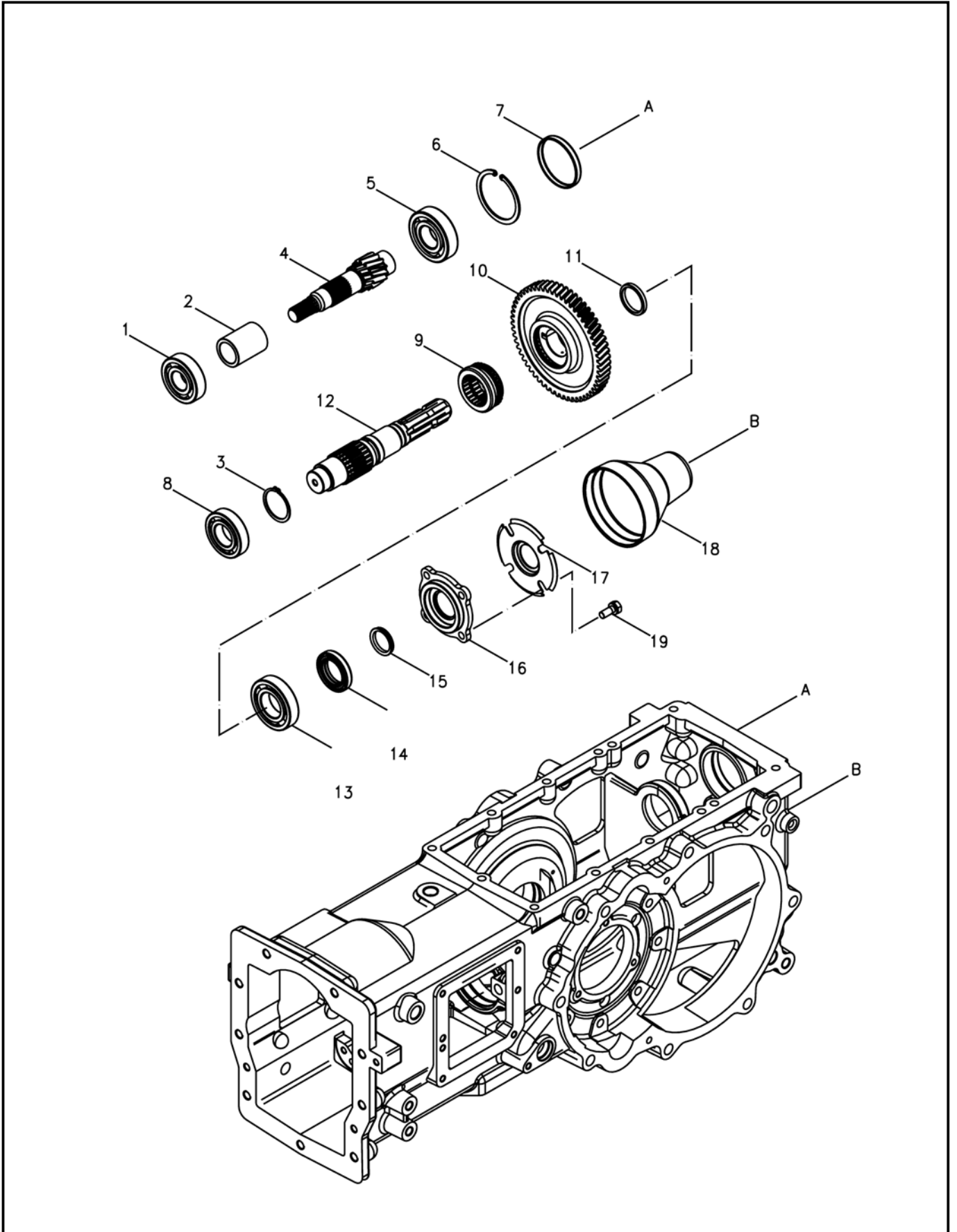
G285S01-1

번호 NO.	부품번호 PART NO.	부품명 PART NAME	사양 SPEC.	수량 QTY	유효일 Effective	비고 REM.
1	40029273	RING-SNAP-S810030001 스냅링	D30	2	2006-11-30	
2	40276113	SPACER-TRG281 스페이서	3T	2	2012-09-03	
3	40007818	BEARING-NEEDLE ROLLER-TRG285 니들 베어링	OD37XID32X27L	2	2006-11-30	
4	40261020	GEAR-R/IDLE-TRG285 후진 아이들 기어		1	2012-09-03	
5	40261021	SHAFT-R/IDLE-TRG285 후진 아이들 축		1	2012-09-03	
6	40276412	BOLT-SELF LOCK-TRG291 고정볼트	M12X1.75	1	2012-09-03	
7	40029196	O-RING-S801010A10 오링	D9.8XW2.4	1	2006-11-30	
8	40261015	SHAFT-RANGE DRIVE-TRG285 부변속 구동축		1	2012-09-03	
9	40012698	BEARING-BALL-A0860080 볼 베어링	#60080	1	2006-11-30	
10	40007814	BEARING-NEEDLE ROLLER-TRG281 니들 베어링	OD33XID25X24	1	2006-11-30	
11	40261018	GEAR-RANGE DRVN LOW-TRG285 부변속 저속 피동기어		1	2012-09-03	
12	40029275	RING-SNAP-S810035001 스냅링	D35	1	2006-11-30	
13	40009547	NUT-LOCK-TRG285 고정 너트	M40X1.5	1	2006-11-30	
14	40270376	WASHER-LOCK-TRG285 고정와셔		1	2012-09-03	
15	40012983	BEARING-TAPER-A0830208J 테이퍼 롤러 베어링		1	2006-11-30	
16	40261161	HOLDER-BEARING-TRG285 베어링 홀더		1	2012-09-03	
17	40029304	RING-SNAP-S811090001 스냅링	D90	1	2006-11-30	
18	40032378	LINER-DIFF PINION-TRG285 라이너	1.2T	1	2006-11-30	
19	40012984	BEARING-TAPER-A0830308D 테이퍼 롤러 베어링		1	2006-11-30	
20	40011912	STOPPER-R/IDLE SHAFT-TRG280 후진 축 스톱퍼	5T	1	2006-11-30	
21	40028947	BOLT-HEX W/WS-S154102033 볼트	M10XP1.25X20L	1	2006-11-30	

피티오 구동축
PTO DRIVE SHAFT

G287S01-3

540,LSTA



피티오 구동축 PTO DRIVE SHAFT

G287S01-3

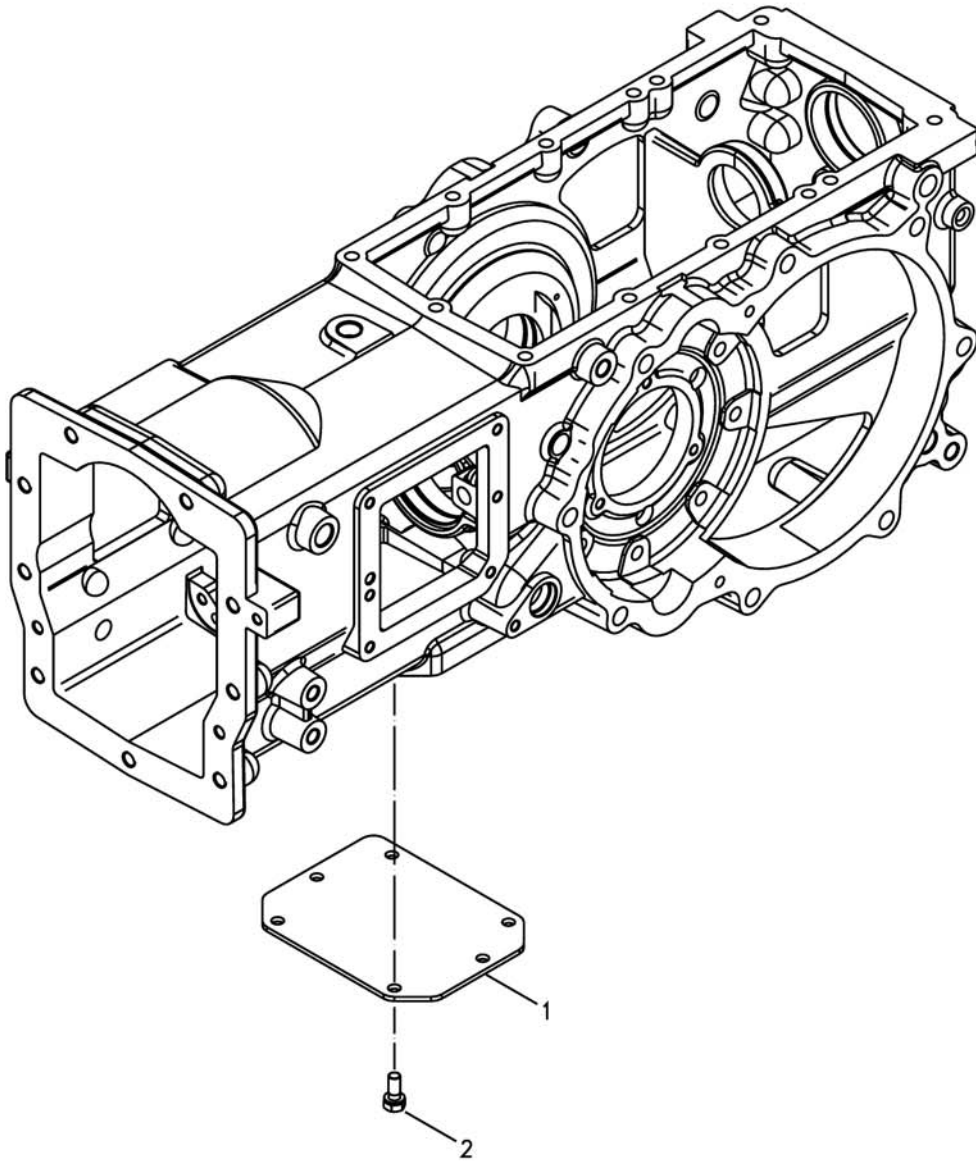
540,LSTA

번호 NO.	부품번호 PART NO.	부품명 PART NAME	사양 SPEC.	수량 QTY	유효일 Effective	비고 REM.
1	40012718	BEARING-BALL-A0863060	볼 베어링 #63060	1	2006-11-30	
2	40267216	SPACER-PTO-TRG287	피티오 스페이서	1	2012-10-25	
3	40117799	RING-SNAP-S810048001	스냅링 적용경D48	1	2006-11-30	
4	40261023	SHAFT-PTO DRIVE-TRG287	피티오 구동축	1	2012-08-29	
5	40012720	BEARING-BALL-A0863070	볼 베어링 #63070	1	2006-11-30	
6	40029303	RING-SNAP-S811080001	스냅링 D80	1	2006-11-30	
7	40262283	CAP-RUBBER-TRG280	고무캡	1	2012-08-29	
8	40012709	BEARING-BALL-A0862070	볼 베어링 #62070	1	2006-11-30	
9	40267206	SLEEVE-PTO SHIFT-TRG287	피티오 변속슬리브	1	2012-10-25	
10	40261025	GEAR-PTO DRIVEN 1ST-TRG287	피티오 1단 피동기어	0	2012-08-29	
11	40031315	SPACER-TRG281	스페이서	1	2007-11-12	
12	40267205	SHAFT-PTO-TRG287	피티오축	1	2012-10-25	
13	40012711	BEARING-BALL-A0862080	볼 베어링 #62080	1	2006-11-30	
14	40007917	SEAL-OIL-TRG287	오일 씬	1	2006-11-30	
15	40012824	SEAL-DUST-A0653232	더스트 씬 OD42XID37X7.5L	1	2006-11-30	
16	40010165	COVER-PTO SHAFT-TRG280	피티오 축 커버	1	2006-11-30	
17	40011812	GUIDE-PTO COVER-TRG280	지지대 1.6T	1	2006-11-30	
18	40012874	COVER-A05171520	커버	1	2011-02-15	
19	40028948	BOLT-HEX W/WS-S154102533	볼트 M10XP1.25X25L	4	2006-11-30	

전륜 구동 축
4WD SHAFT

G288S01-2

2WD



전륜 구동 축
4WD SHAFT

G288S01-2

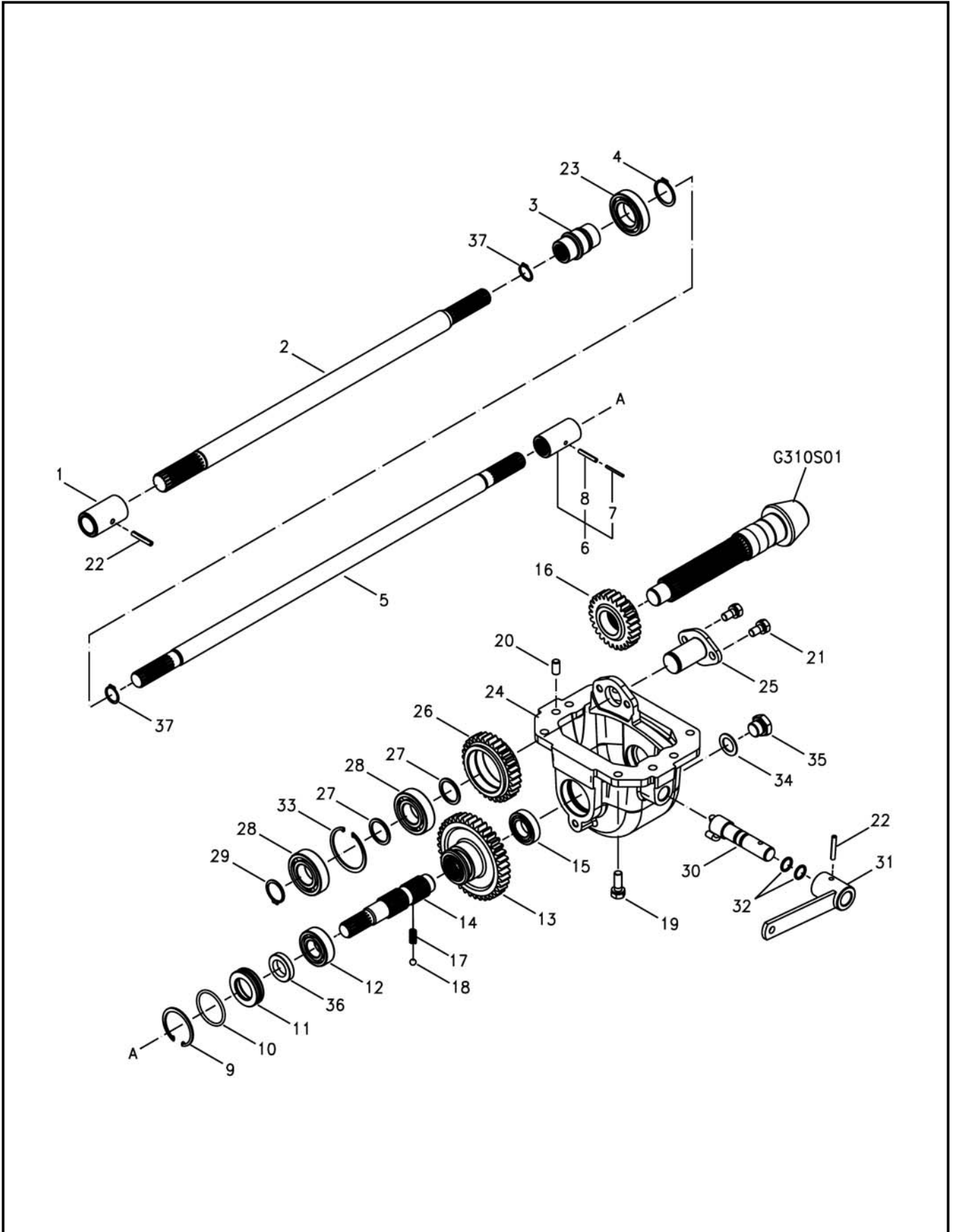
2WD

번호 NO.	부품번호 PART NO.	부품명 PART NAME	사양 SPEC.	수량 QTY	유효일 Effective	비고 REM.
1	40262272	COVER-2WD-TRG288 2륜구동용 커버		1	2012-09-06	
2	40028948	BOLT-HEX W/WS-S154102533 볼트	M10XP1.25X25L	6	2006-11-30	

전륜 구동 축
4WD SHAFT

G288S01-4

4WD,LSTA,Drive line



전륜 구동 축 4WD SHAFT

G288S01-4

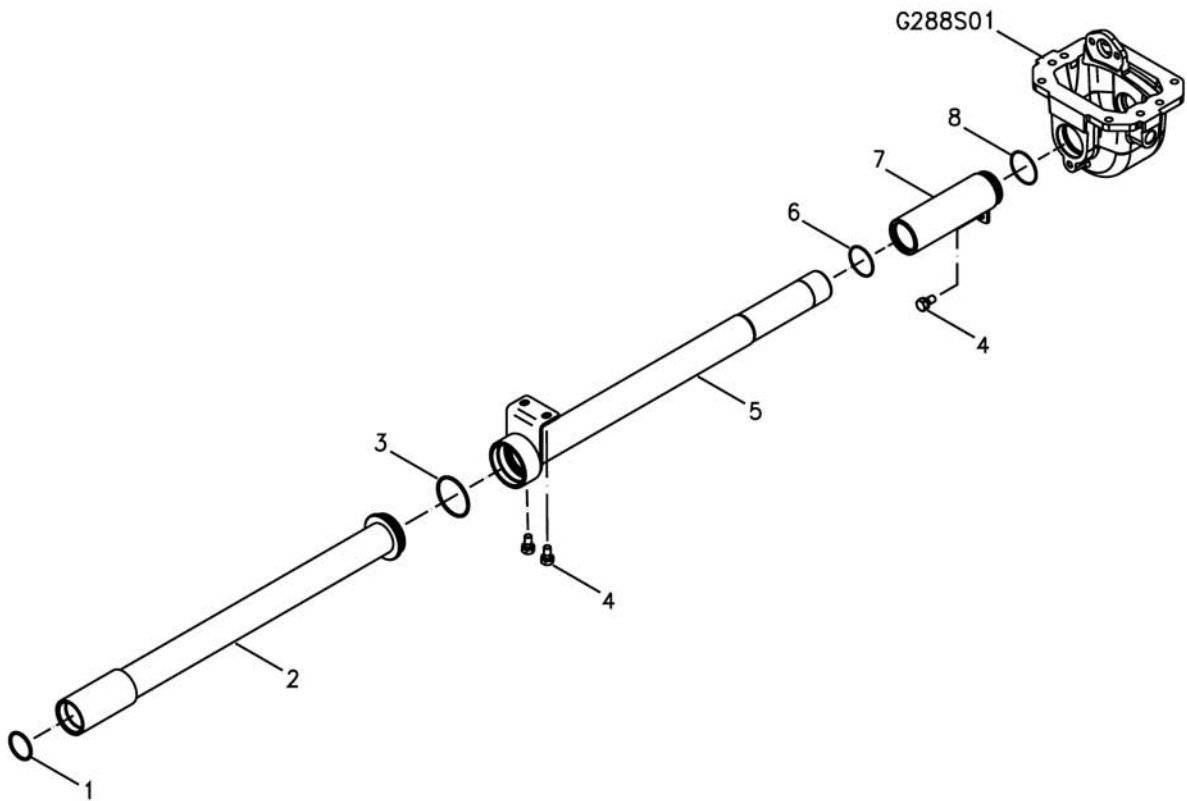
4WD,LSTA,Drive line

번호 NO.	부품번호 PART NO.	부품명 PART NAME	사양 SPEC.	수량 QTY	유효일 Effective	비고 REM.
1	40262506	JOINT-4WD SHAFT1-TRG288 전륜축 조인트		1	2012-09-03	
2	40267297	SHAFT-4WD CONNECT1-TRG288 전륜구동 연결축		1	2012-10-25	
3	40262507	JOINT-4WD SHAFT2-TRG288 전륜축 조인트		1	2012-09-03	
4	40029275	RING-SNAP-S810035001 스냅링	D35	1	2006-11-30	
5	40262474	SHAFT-4WD CONNECT2-TRG288 전륜 연결축		1	2012-09-03	
6	40013040	HST(I)-4WD JOINT ASSY-G288 조인트 조립체		1	2006-11-30	
7	40029153	PIN-SPRING-S446033210 스프링 핀	D3X32L	1	2006-11-30	
8	40029162	PIN-SPRING-S446053210 스프링 핀	D5X32L	1	2006-11-30	
9	40029296	RING-SNAP-S811052001 스냅링	D52	1	2006-11-30	
10	40029217	O-RING-S801046010 오링	D45.7XW3.5	1	2006-11-30	
11	40261267	HOUSING-SEAL-TRG288 씰하우징		1	2012-09-03	
12	40012703	BEARING-BALL-A0862050 볼 베어링	#62050	1	2006-11-30	
13	40261030	GEAR-4WD DRIVEN-TRG288 전륜 피동기어		1	2012-09-03	
14	40261031	SHAFT-4WD DRIVEN-TRG288 전륜 피동축		1	2012-09-03	
15	40012697	BEARING-BALL-A0860050 볼 베어링	#60050	1	2006-11-30	
16	40261028	GEAR-4WD DRIVE-TRG288 전륜 구동 기어		1	2012-09-03	
17	40011943	SPRING-TRG290 스프링	D1.6XD8.75X26.6L	1	2006-11-30	
18	40010339	BALL-SHIFT FORK-CVG000 변속 포크 볼		1	2006-11-30	
19	40028949	BOLT-HEX W/WS-S154103033 볼트	M10XP1.25X30L	6	2006-11-30	
20	40029102	PIN-PAR-S423102010 평행핀	D10X20L	2	2006-11-30	
21	40028947	BOLT-HEX W/WS-S154102033 볼트	M10XP1.25X20L	2	2006-11-30	
22	40270938	PIN-COILED-S447063512 코일핀	6X35L	2	2012-03-27	
23	40052960	BEARING-BALL-A0860074 볼 베어링	#6007DD	1	2006-11-30	
24	40261141	CASE-4WD-TRG288 전륜구동 케이스		1	2012-09-03	
25	40261032	SHAFT-4WD IDLE-TRG288 전륜 아이들 축		1	2012-09-03	
26	40261029	GEAR-4WD IDLE-TRG288 전륜 아이들 기어		1	2012-09-03	
27	40200629	SPACER-TRG281 스페이서		2	2008-06-30	
28	40012706	BEARING-BALL-A0862060 볼 베어링	#62060	2	2006-11-30	
29	40029273	RING-SNAP-S810030001 스냅링	D30	1	2006-11-30	
30	40261048	ARM-4WD-TRG293 전륜구동 암		1	2012-09-03	
31	40261047	LEVER-4WD-TRG293 전륜구동 레버		1	2012-09-03	
32	40029204	O-RING-S801016010 오링	D15.8XW2.4	2	2006-11-30	
33	40029299	RING-SNAP-S811062001 스냅링	D62	1	2006-11-30	
34	40229916	SEAL-PLUG-TRG280 씰		1	2010-10-18	
35	40012897	PLUG-DRAIN-A0610281 배유 플러그	M20X1.5	1	2006-11-30	
36	40012884	SEAL-OIL-A0651253 오일 씰	#1253	1	2006-11-30	
37	40029270	RING-SNAP-S810022001 스냅링	D22	2	2006-11-30	

전륜 구동 축
4WD SHAFT

G288S01-5

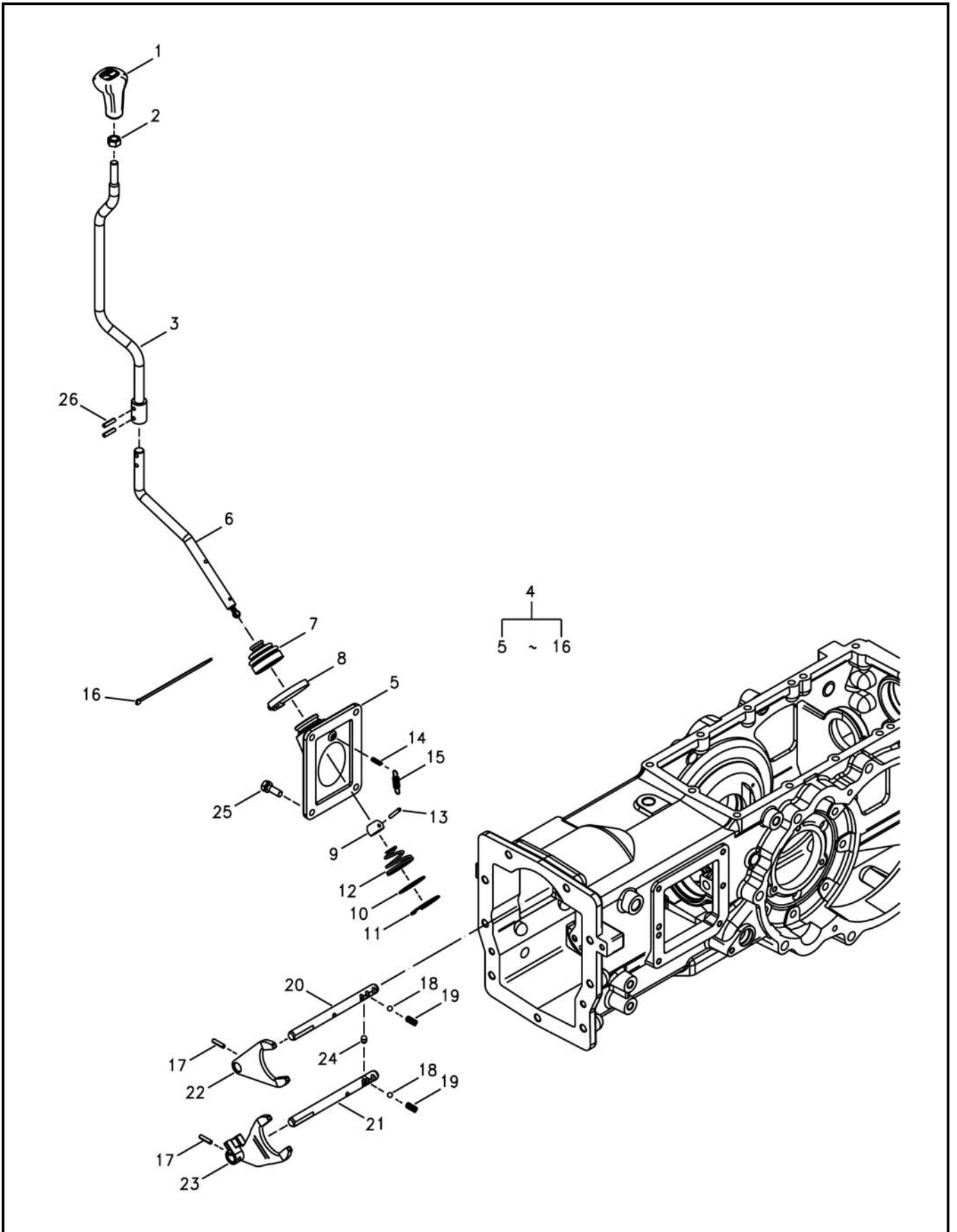
4WD,LSTA,Cover



변속레버 및 포크(주변속)
SHIFT LEVER&FORK(MAIN GEAR)

G290S02-1

MEC



변속레버 및 포크(주변속) SHIFT LEVER&FORK(MAIN GEAR)

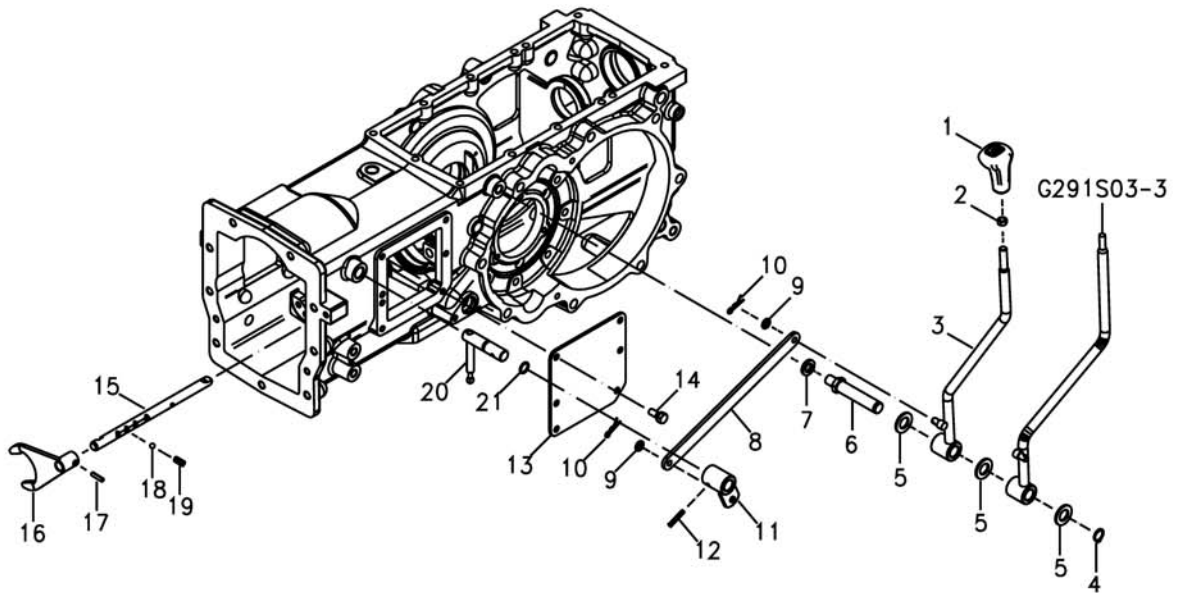
G290S02-1

MEC

번호 NO.	부품번호 PART NO.	부품명 PART NAME	사양 SPEC.	수량 QTY	유효일 Effective	비고 REM.
1	40276905	KNOB-MAIN SHIFT-TRG292 주변속 손잡이		1	2012-08-29	
2	40028726	NUT-HEX 1 TY-S301120043 너트	M12X1.75P	1	2006-11-30	
3	40032417	LEVER-MAIN-TRG292 주변속 레버		1	2006-11-30	
4	40261045	LEVER ASSY-MAIN-G292 주변속 레버 조립체		1	2012-08-29	
5	40262129	COVER-M/SHIFT LEVER-TRG292 주변속레버 커버		1	2012-08-29	
6	40262274	LEVER-MAIN SHIFT-TRG292 주변속 레버		1	2012-08-29	
7	40007450	COVER-DUST-TRG293 더스트 커버		1	2006-11-30	
8	40012017	CLAMP-HOSE-TRG970 호스 클램프	MIND52/MAXD76	1	2006-11-30	
9	40009866	BALL-TRG292 볼		1	2011-08-11	
10	40012120	WASHER-TRG291 와셔	OD51XID35X1.5T	1	2006-11-30	
11	40029296	RING-SNAP-S811052001 스냅링	D52	1	2006-11-30	
12	40011974	SPRING-TRG292 스프링	D3.2XD20XD48.3X34.3L	1	2006-11-30	
13	40032422	PIN-PAR-TRG292 평행핀		1	2011-08-06	
14	40262615	BOLT-SPRING-TRG292 스프링 볼트		1	2012-08-29	
15	40012358	SPRING-TRG292 스프링	D1.8XD9.2X51L	1	2006-11-30	
16	40012938	BAND-WIRE-A0640082 와이어 밴드	210LX5W	1	2006-11-30	
17	40029167	PIN-SPRING-S446062510 스프링 핀	D6X25L	2	2006-11-30	
18	40010339	BALL-SHIFT FORK-CVG000 변속 포크 볼		2	2006-11-30	
19	40011943	SPRING-TRG290 스프링	D1.6XD8.75X26.6L	2	2006-11-30	
20	40261034	RAIL-MAIN 1-2-TRG290 주변속 1-2단 레일		1	2012-08-29	
21	40261035	RAIL-MAIN 3-4 TRG290 주변속 3-4단 레일		1	2012-08-29	
22	40261036	FORK-MAIN 1-2-TRG290 주변속 1-2단 포크		1	2012-08-29	
23	40261037	FORK-MAIN 3-4-TRG290 주변속 3-4단 포크		1	2012-08-29	
24	40009848	PIN-TRG290 핀		1	2011-05-09	
25	40094010	BOLT-HEX W/WS-S153103033 볼트	M10XP1.5X30L	4	2006-11-30	
26	40270937	PIN-COILED-S447062412 코일핀	D6X24L	2	2012-03-27	

변속레버 및 포크(부변속)
SHIFT LEVER & FORK(RANGE GEAR)

G291S01-1



변속레버 및 포크(부변속) SHIFT LEVER & FORK(RANGE GEAR)

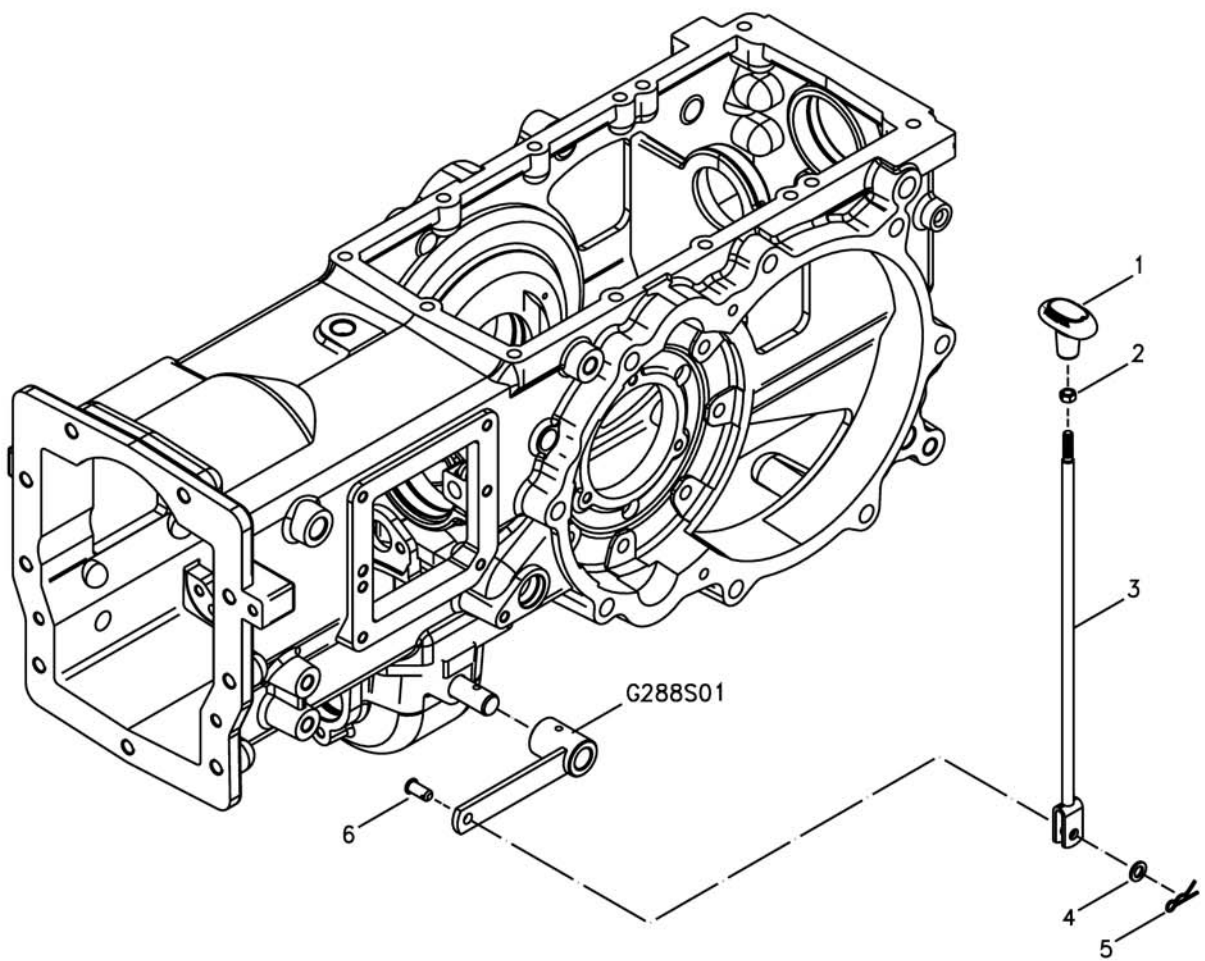
G291S01-1

번호 NO.	부품번호 PART NO.	부품명 PART NAME	사양 SPEC.	수량 QTY	유효일 Effective	비고 REM.
1	40276904	KNOB-RANGE SHIFT-TRG293 부변속 손잡이		1	2012-09-03	
2	40029047	NUT-HEX SMALL-S314100013 너트	M10XP1.25	1	2006-11-30	
3	40261052	LEVER-RANGE HAND-TRG293 부변속 핸드레버		1	2012-09-03	
4	40029265	RING-SNAP-S810020001 스냅링	D20	1	2006-11-30	
5	40028181	WASHER-PLN-S364200013 평와셔	O.D37XI.D21X3T	3	2006-11-30	
6	40009903	SHAFT-HAND LEVER-TRG293 핸드 레버 축	H24	1	2007-12-31	
7	40029555	WASHER-SPR-S361160013 스프링 와셔	O.D28XI.D16.2X4T	1	2006-11-30	
8	40276148	LINK-RANGE SHIFT-TRG293 부변속 링크		1	2012-09-03	
9	40028158	WASHER-PLN-S363100013 평와셔	O.D18XI.D10.5X2T	2	2006-11-30	
10	40029132	PIN-SNAP-S443100013 스냅핀	D10X0L	2	2006-11-30	
11	40279249	ARM-RANGE SHIFT-TRG293 부변속 암		1	2012-10-25	
12	40029172	PIN-SPRING-S446063512 스프링 핀	D6X35L	1	2006-11-30	
13	40276411	COVER-RANGE SHIFT-TRG280 부변속 커버	4.5T PLATE	1	2012-09-03	
14	40028948	BOLT-HEX W/WS-S154102533 볼트	M10XP1.25X25L	6	2006-11-30	
15	40261040	RAIL-RANGE H-TRG291 부변속 저속 레일		1	2012-09-03	
16	40261036	FORK-MAIN 1-2-TRG290 주변속 1-2단 포크		1	2012-08-29	
17	40029167	PIN-SPRING-S446062510 스프링 핀	D6X25L	1	2006-11-30	
18	40010339	BALL-SHIFT FORK-CVG000 변속 포크 볼		1	2006-11-30	
19	40011943	SPRING-TRG290 스프링	D1.6XD8.75X26.6L	1	2006-11-30	
20	40276147	ARM-RANGE SHIFT-TRG293 부변속 암		1	2012-09-11	
21	40029204	O-RING-S801016010 오링	D15.8XW2.4	1	2006-11-30	

변속레버 및 포크(4WD)
SHIFT LEVER & FORK(4WD)

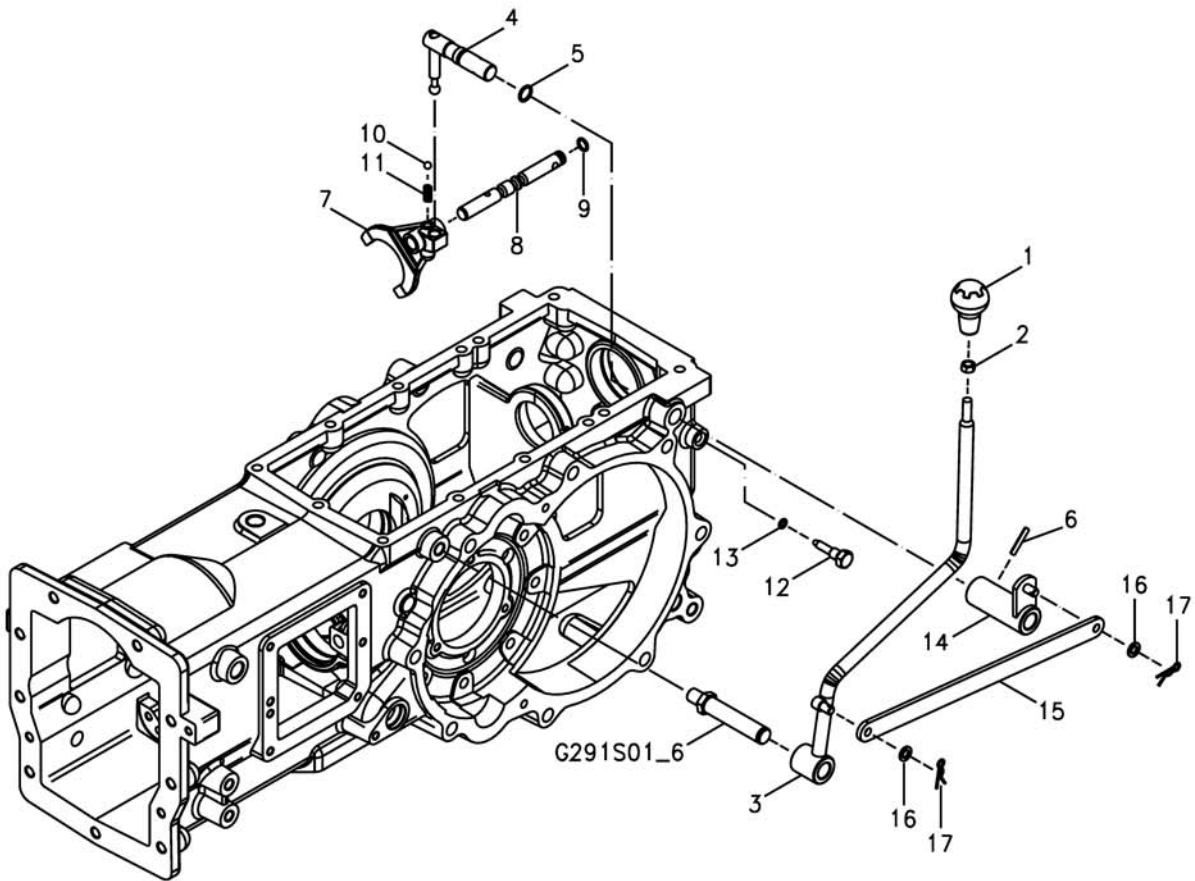
G291S02-1

4WD



변속레버 및 포크(PTO)
SHIFT LEVER & FORK(PTO)

G291S03-1



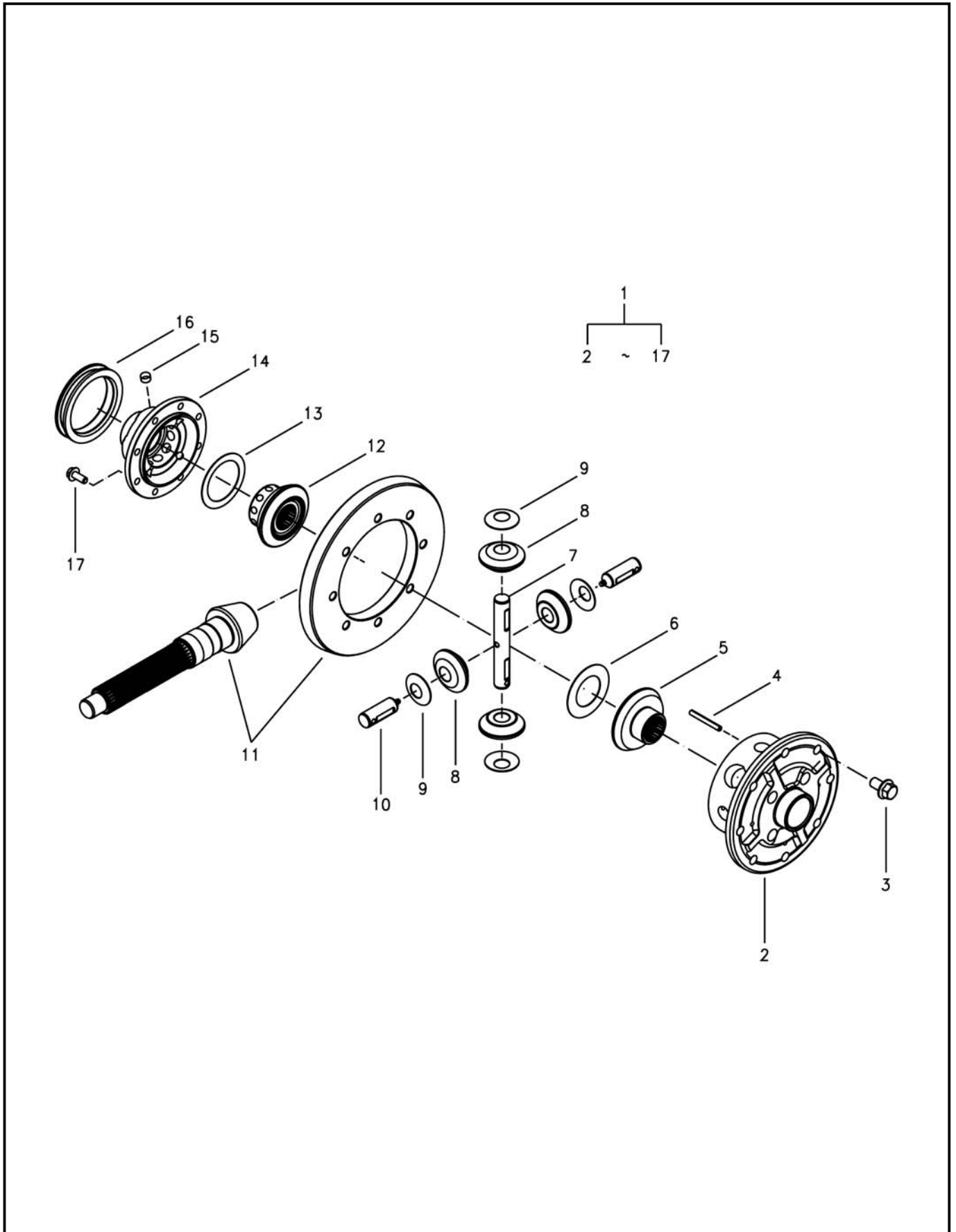
변속레버 및 포크(PTO) SHIFT LEVER & FORK(PTO)

G291S03-1

번호 NO.	부품번호 PART NO.	부품명 PART NAME	사양 SPEC.	수량 QTY	유효일 Effective	비고 REM.
1	40192310	KNOB-PTO-TRG293 노브		1	2007-12-14	
2	40029047	NUT-HEX SMALL-S314100013 너트	M10XP1.25	1	2006-11-30	
3	40281009	LEVER-PTO HAND-TRG293 피티오 핸드레버		1	2012-11-01	
4	40261038	ARM-PTO-TRG291 피티오 암		1	2012-10-26	
5	40029204	O-RING-S801016010 오링	D15.8XW2.4	1	2006-11-30	
6	40270938	PIN-COILED-S447063512 코일핀	6X35L	1	2012-03-27	
7	40261039	FORK-PTO-TRG291 피티오 포크		1	2012-09-03	
8	40261369	RAIL-PTO-TRG291 피티오 레일		1	2012-09-03	
9	40029199	O-RING-S801012010 오링	D11.8XW2.4	1	2006-11-30	
10	40010339	BALL-SHIFT FORK-CVG000 변속 포크 볼		1	2006-11-30	
11	40011943	SPRING-TRG290 스프링	D1.6XD8.75X26.6L	1	2006-11-30	
12	40276412	BOLT-SELF LOCK-TRG291 고정볼트	M12X1.75	1	2012-09-03	
13	40029196	O-RING-S801010A10 오링	D9.8XW2.4	1	2006-11-30	
14	40281128	ARM-PTO-TRG293 피티오 암		1	2012-11-01	
15	40032429	LINK-PTO-TRG293 피티오 링크	25X6T	1	2006-11-30	
16	40028158	WASHER-PLN-S363100013 평washer	O.D18XI.D10.5X2T	2	2006-11-30	
17	40029132	PIN-SNAP-S443100013 스냅핀	D10X0L	2	2006-11-30	

차동 장치
REAR DIFFERENTIAL

G310S01-1



차동 장치 REAR DIFFERENTIAL

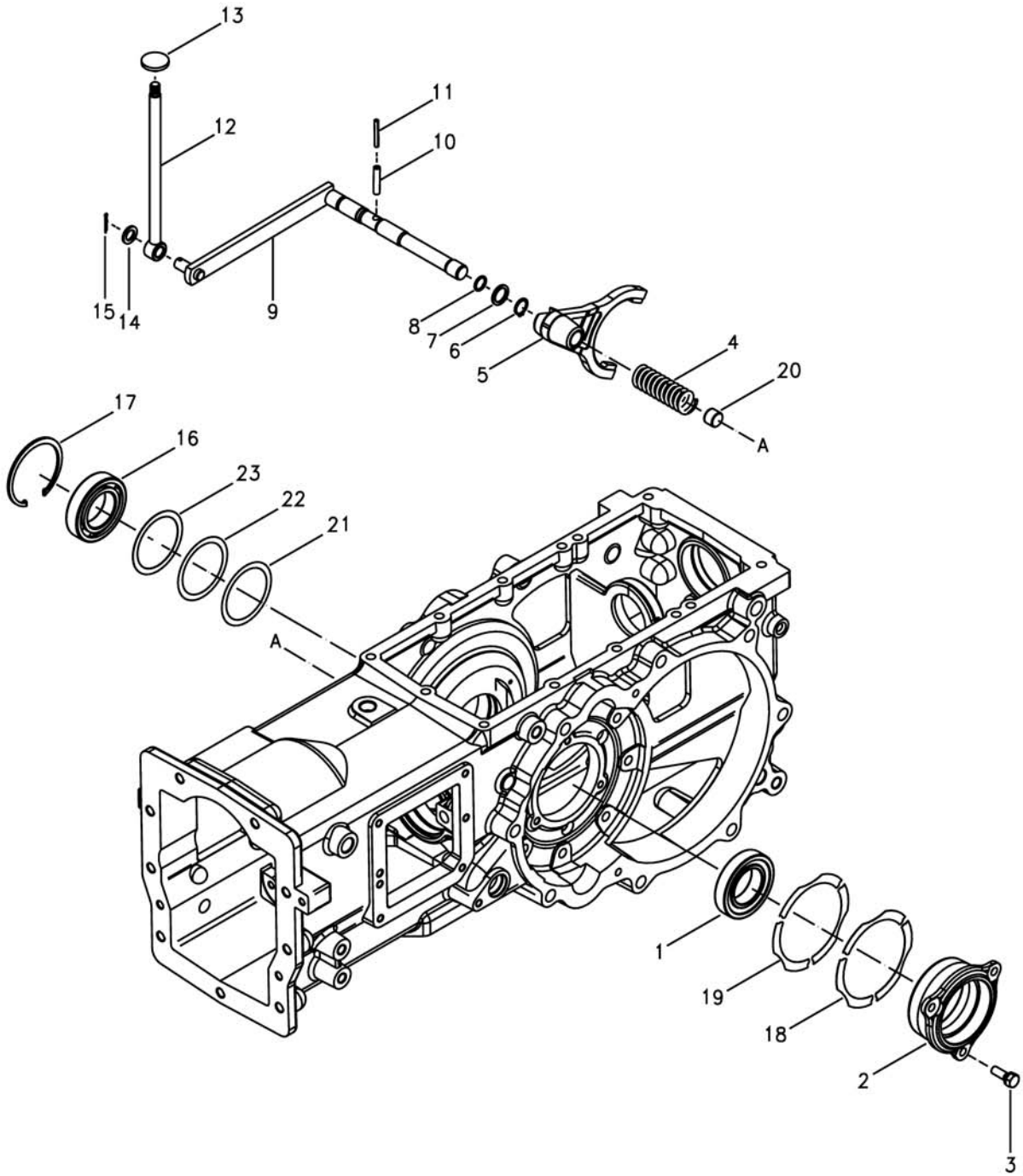
G310S01-1

번호 NO.	부품번호 PART NO.	부품명 PART NAME	사양 SPEC.	수량 QTY	유효일 Effective	비고 REM.
1	20128349	DIFF ASSY-REAR-G310	차동장치 조립체	1	2012-08-29	
2	40009020	CASE-DIFF(1)-TRG310	차동장치 케이스(1)	1	2009-02-28	
3	40182446	BOLT-FLANGE/M12-TRG310	볼트	8	2008-08-25	
4	40029174	PIN-SPRING-S446065010	스프링 핀	3	2006-11-30	D6X50L
5	40182443	GEAR-DIFF SIDE(RH)-TRG310	차동사이드기어	1	2007-11-19	
6	40012426	WASHER-THRUST-TRG970	트러스트 와셔	1	2012-11-16	OD71.44XID41.47X0.8L
7	40213136	SHAFT-(1)-TRG310	디프 축(2)	1	2009-10-31	
8	40182444	GEAR-PINION DRV-TRG310	피니언구동기어	4	2007-11-19	
9	40012423	WASHER-THRUST-TRG970	트러스트 와셔	4	2006-11-30	OD45.07XID19.45X0.8L
10	40213137	SHAFT-(2)-TRG310	디프 축(1)	2	2009-10-31	
11	40262139	GEAR SET-RING PINION-G310	피니언 링 기어세트	1	2012-08-29	
12	40182442	GEAR-DIFF SIDE(LH)-TRG310	사이드 기어(좌)	1	2009-02-28	
13	40012128	WASHER-THRUST(LH)-TRG310	와셔	1	2007-04-30	OD74.0XID55.0X0.8L
14	40009434	CASE-DIFF(2)-TRG310	차동장치 케이스(2)	1	2008-08-25	
15	40009888	ROLLER-TRG310	롤러	10	2006-11-30	D12
16	40009810	HUB-DIFF/LOCK-TRG310	차동 고정 장치 허브	1	2006-11-30	OD99.0X17.0L
17	40182447	BOLT-FLANGE/M8-TRG310	볼트	8	2010-09-02	

차동 고정 장치
DIFF-LOCK

G320S01-1

MEC



차동 고정 장치 DIFF-LOCK

G320S01-1

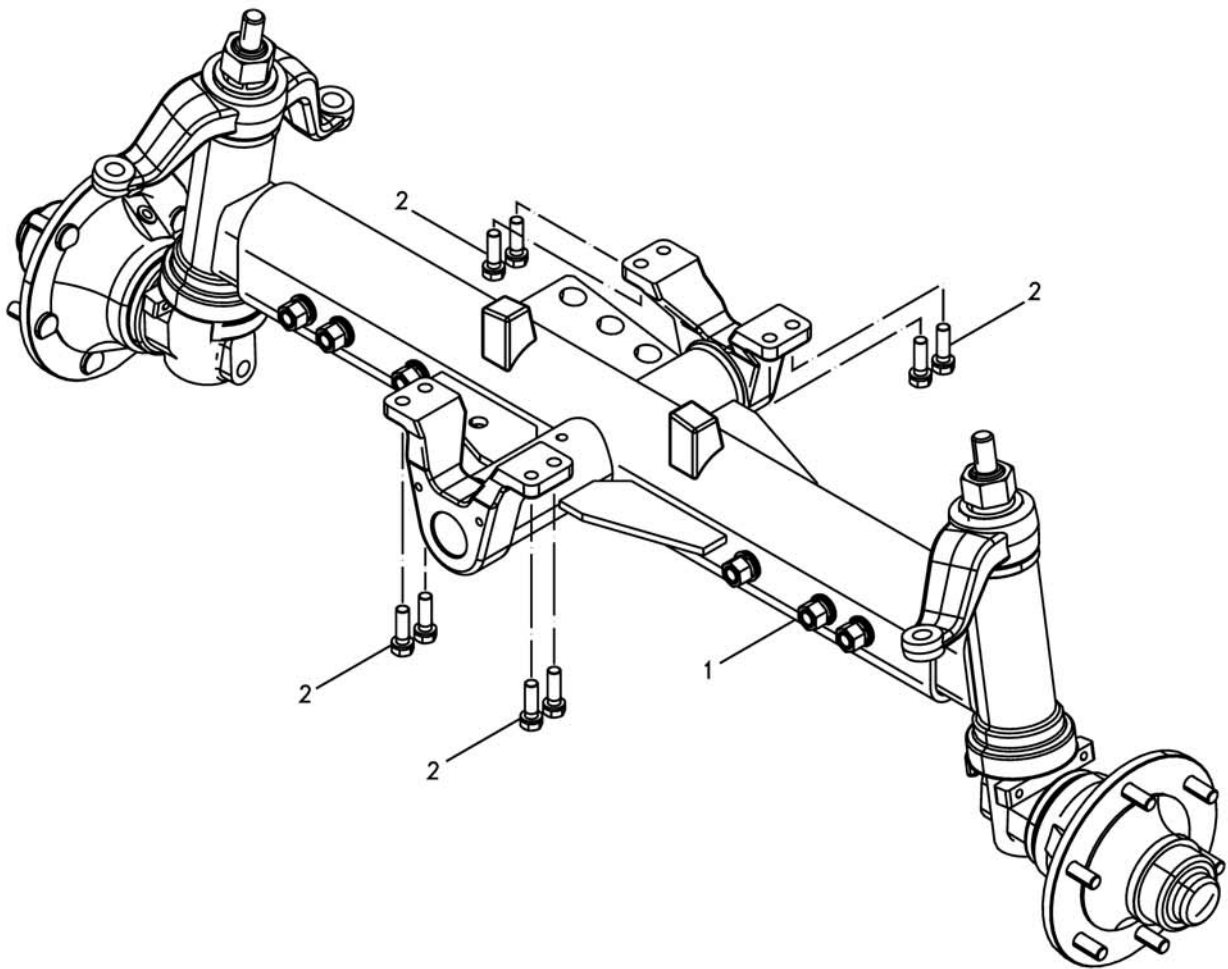
MEC

번호 NO.	부품번호 PART NO.	부품명 PART NAME	사양 SPEC.	수량 QTY	유효일 Effective	비고 REM.
1	40010341	BEARING-TAPER-CVG000 테이퍼 롤러 베어링		1	2006-11-30	
2	40261371	HOLDER-BEARING-TRG320 베어링홀더		1	2012-08-29	
3	40028949	BOLT-HEX W/WS-S154103033 볼트	M10XP1.25X30L	3	2006-11-30	
4	40011981	SPRING-DIFF-TRG320 차동장치 스프링	D4.5XD21.5X98.5L	1	2006-11-30	
5	40009321	FORK-DIFF LOCK-TRG320 차동장치 포크		1	2006-11-30	
6	40029265	RING-SNAP-S810020001 스냅링	D20	1	2006-11-30	
7	40012099	WASHER-TRG320 와셔	OD27.5XID20.5X2.3T	1	2006-11-30	
8	40029204	O-RING-S801016010 오링	D15.8XW2.4	1	2006-11-30	
9	40261054	SHAFT-DIFF LOCK-TG320 차동페달 링크		1	2012-08-29	
10	40029179	PIN-SPRING-S446084012 스프링 핀	D8X40L	1	2006-11-30	
11	40029164	PIN-SPRING-S446054012 스프링 핀	D5X40L	1	2006-11-30	
12	40261053	PEDAL-DIFF LOCK-TRG320 차동고정 페달		1	2012-08-29	
13	40012247	FOOT-DIFF PEDAL-TRG320 차동장치 페달 발판		1	2006-11-30	
14	40028160	WASHER-PLN-S363140013 평와셔	O.D24XI.D15X2.5T	1	2006-11-30	
15	40029122	PIN-SPLIT-S441302013 분할핀	D30X20L	1	2006-11-30	
16	40012713	BEARING-BALL-A0862100 볼 베어링	#62100	1	2006-11-30	
17	40029304	RING-SNAP-S811090001 스냅링	D90	1	2006-11-30	
18	40276902	LINER-TRG320 라이너	0.5T	AR	2012-08-29	
19	40276903	LINER-TRG320 라이너	0.2T	AR	2012-08-29	
20	40012282	CAP-RAIL-TRG290 레일 캡	0.8T	1	2006-11-30	
21	40012427	LINER-TRG970 라이너	OD89.0XID73.0X0.1t	AR	2010-10-29	
22	40012429	LINER-TRG970 라이너	OD89.0XID73.0X0.5L	AR	2010-09-28	
23	40012428	LINER-TRG970 라이너	OD89.0XID73.0X0.2L	AR	2010-09-28	

앞차축 조립체
FRONT AXLE ASSY

G400S01-2

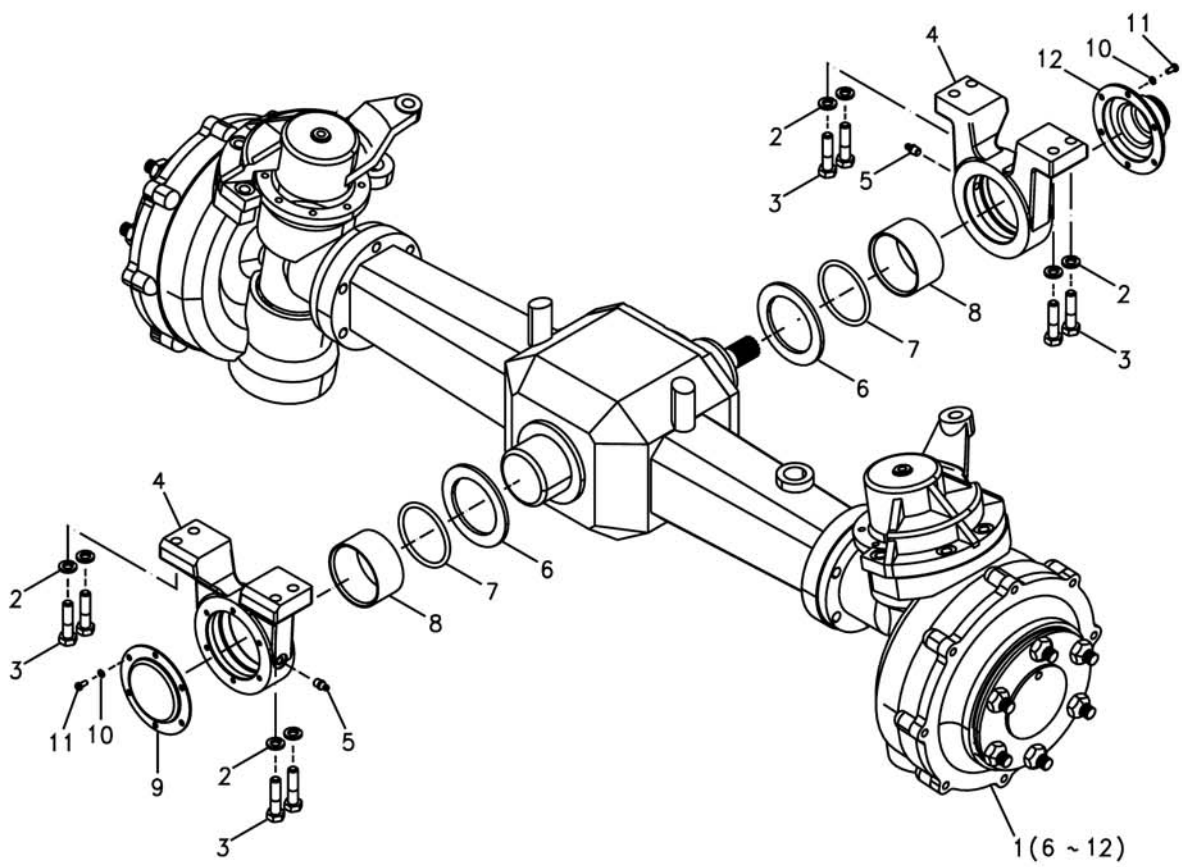
2WD



앞차축 조립체
FRONT AXLE ASSY

G400S01-3

4WD,LSTA



앞차축 조립체 FRONT AXLE ASSY

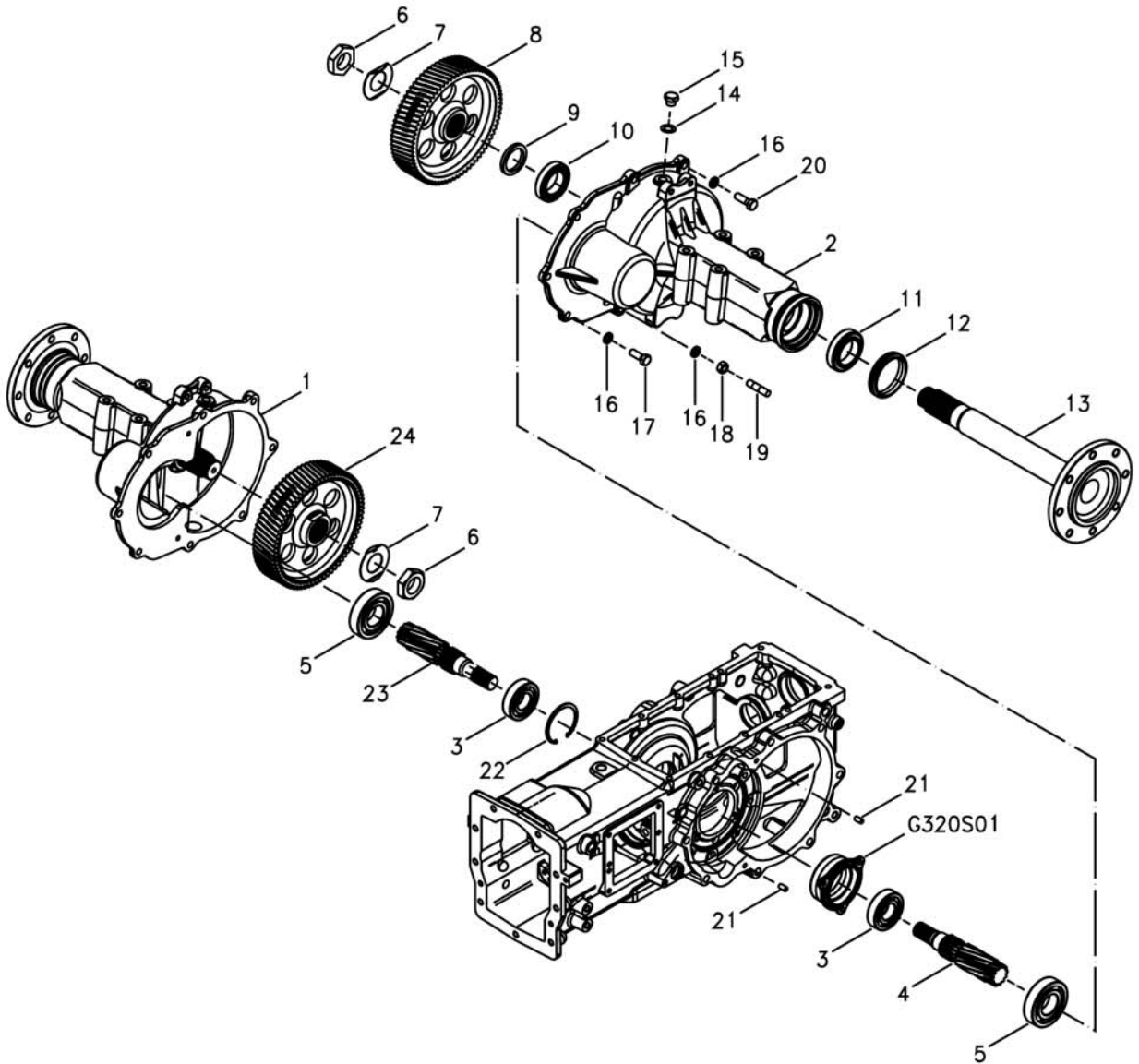
G400S01-3

4WD,LSTA

번호 NO.	부품번호 PART NO.	부품명 PART NAME	사양 SPEC.	수량 QTY	유효일 Effective	비고 REM.
1	40280403	FRONT AXLE ASSY-G400 앞차축 조립체		1	2012-11-06	
2	40029551	WASHER-SPR-S361120013 스프링 와셔	O.D21.5XI.D12.2X3T	8	2006-11-30	
3	40077766	BOLT-HEX-S103125543 볼트	M12X1.25PX55L	8	2006-11-30	
4	40262505	HOLDER-FAXLE PIVOT-TRG400 앞차축 피봇 홀더		2	2012-09-06	
5	40009516	NIPPLE-GREASE-TRG970 니플	M10XPT1/8	2	2006-11-30	
6	40283736	WASHER 와셔	OD110XID76X3T	2	2012-10-18	
7	40283737	O-RING 오링	ID76XW8	2	2012-10-18	
8	40283738	BUSHING 부싱	OD84XID76X43L	2	2012-10-18	
9	40283739	COVER 커버		1	2012-10-18	
10	40283740	WASHER 와셔		12	2012-10-18	
11	40283741	SCREW 스크류		12	2012-10-18	
12	40283742	COVER 커버		1	2012-10-18	

뒷차축 최종구동
REAR AXLE

G480S01-1



뒷차축 최종구동 REAR AXLE

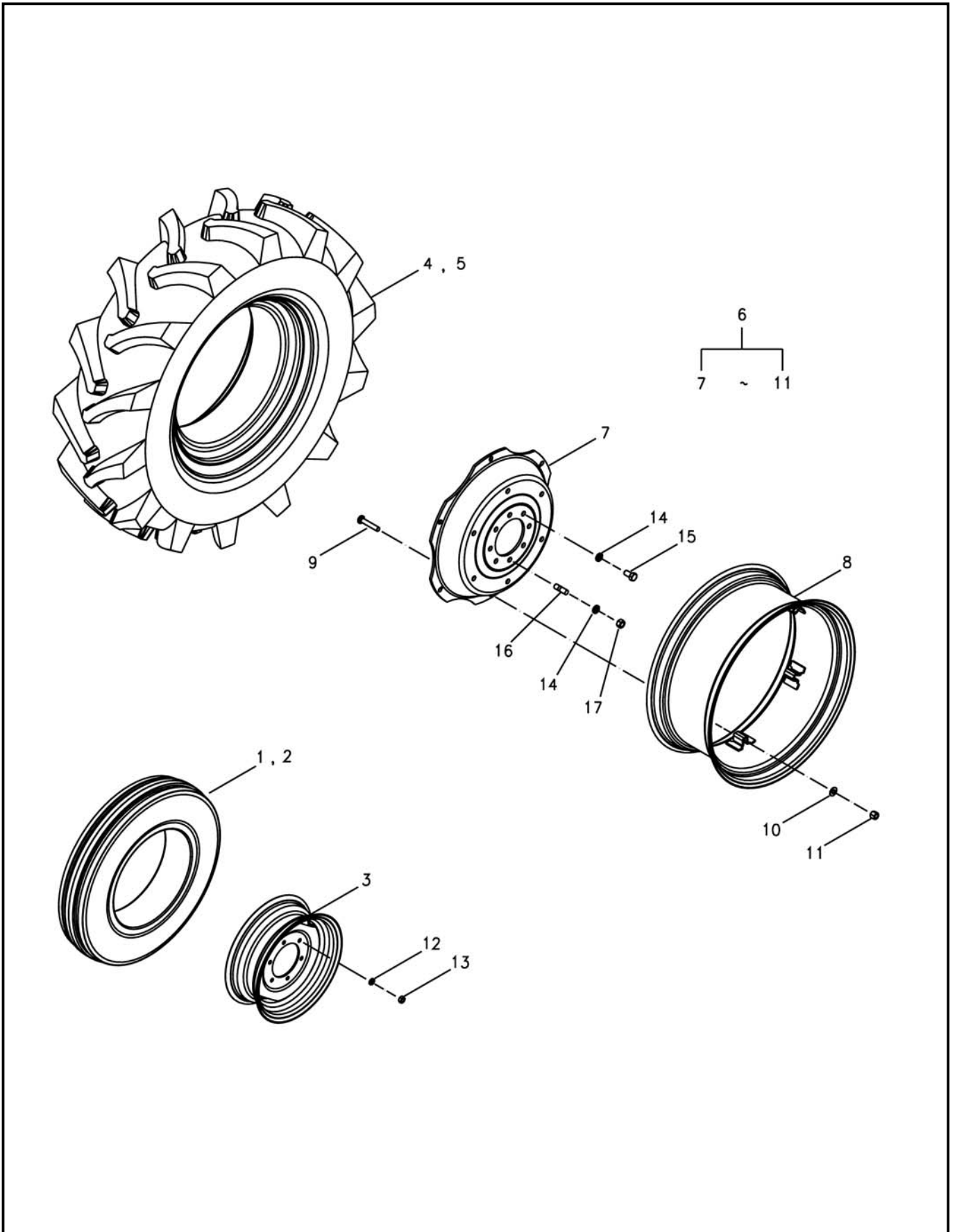
G480S01-1

번호 NO.	부품번호 PART NO.	부품명 PART NAME	사양 SPEC.	수량 QTY	유효일 Effective	비고 REM.
1	40261056	CASE-FINAL DRIVE(RH)-TRG480	최종구동 케이스(RH)	1	2012-08-29	RH
2	40261057	CASE-FINAL DRIVE(LH)-TRG480	최종구동 케이스(LH)	1	2012-08-29	LH
3	40012721	BEARING-BALL-A0863080	볼 베어링	2	2006-11-30	
4	40263126	PINION-FINAL DRIVE(LH)-TRG481	최종구동기어(LH)	1	2012-08-29	
5	40032267	BEARING-BALL-A0863100	볼 베어링	2	2006-11-30	
6	40012791	NUT-LOCK-A0611040	고정 너트	2	2006-11-30	
7	40012885	PLATE-A0661073	고정판	2	2006-11-30	
8	40242597	GEAR-FINAL DRIVE-TRG481	파이널 드라이브 기어	1	2011-10-11	
9	40009764	SPACER-AXLE SHAFT-TRG481	스페이서	2	2006-11-30	
10	40010136	BEARING-TAPER-TRG970	테이퍼 롤러 베어링	2	2006-11-30	
11	40032266	BEARING-TAPER-A0832012XJ	테이퍼 롤러 베어링	2	2006-11-30	
12	40211891	SEAL ASSY-GROUP-TRG481	그림씰 조립체	2	2011-12-19	
13	40261055	SHAFT-REAR AXLE-TRG481	뒷차축	2	2012-08-29	
14	40229916	SEAL-PLUG-TRG280	씰	1	2010-10-18	
15	40012897	PLUG-DRAIN-A0610281	배유 플러그	1	2006-11-30	
16	40029553	WASHER-SPR-S361140013	스프링 와셔	16	2006-11-30	
17	40029397	BOLT-HEX-S101144043	볼트	6	2006-11-30	
18	40056815	BOLT-HEX-S101125543	볼트	4	2006-11-30	
19	40028727	NUT-HEX 1 TY-S301140043	너트	4	2006-11-30	
20	40029399	BOLT-HEX-S101144543	볼트	6	2006-11-30	
21	40029102	PIN-PAR-S423102010	평행핀	4	2006-11-30	
22	40029304	RING-SNAP-S811090001	스냅링	1	2006-11-30	
23	40263127	PINION-FINAL DRIVE(RH)-TRG480	최종구동기어(RH)	1	2012-08-29	
24	40245301	GEAR-FINAL DRIVE(RH)-TRG481	파이널 드라이브 기어	1	2011-10-11	

타이어
WHEEL & TIRE

G490S01-1

6-16 / 13.6-28,2WD



타이어 WHEEL & TIRE

G490S01-1

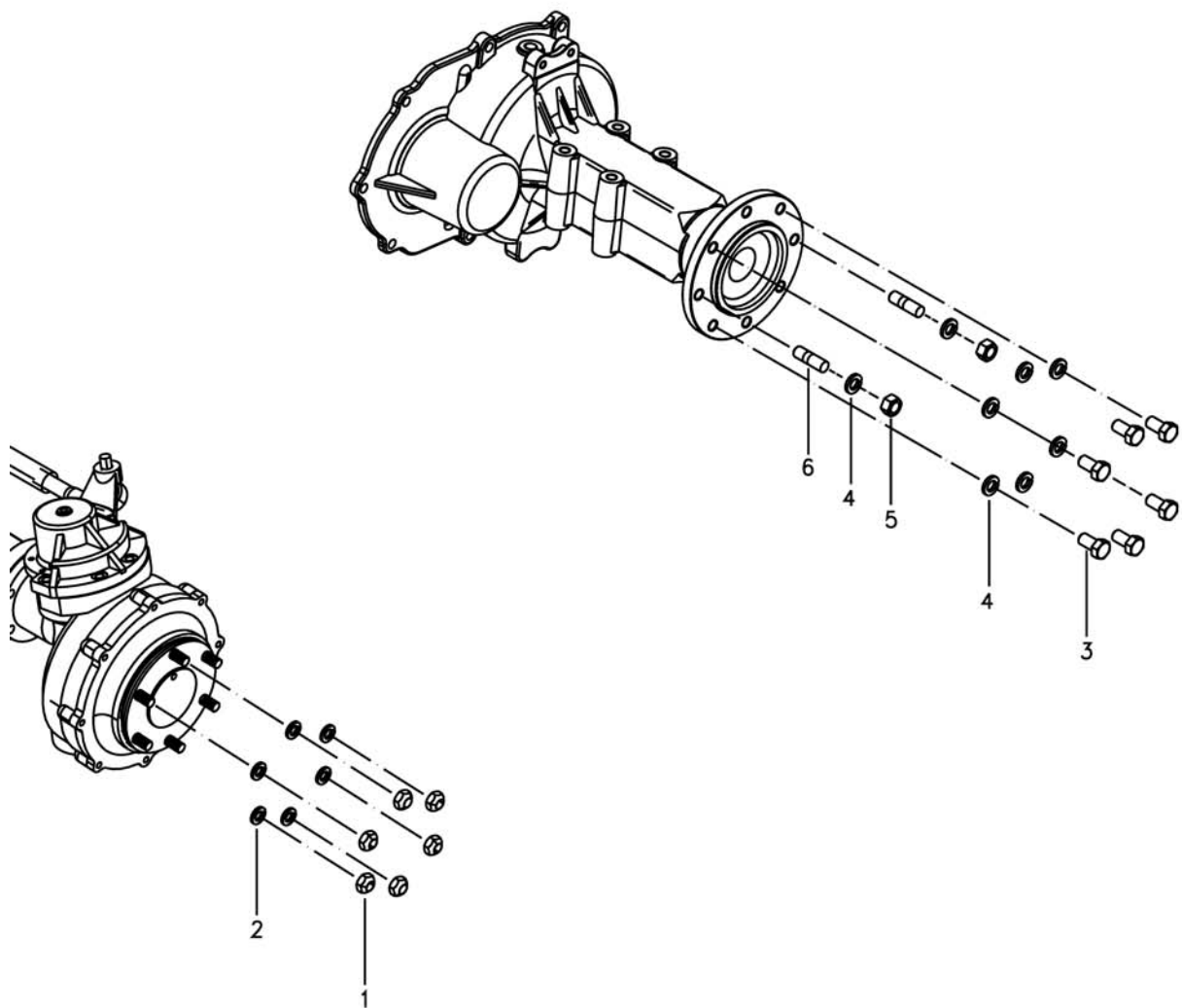
6-16 / 13.6-28,2WD

번호 NO.	부품번호 PART NO.	부품명 PART NAME	사양 SPEC.	수량 QTY	유효일 Effective	비고 REM.
1	40257090	TIRE-6-16-6PR-2WD-TRG490 타이어	6-16 6PR	2		
2	40257088	TUBE-6-16-2WD-TRG490 튜브 6-16	6-16	2		
3	40266629	WHEEL ASSY-5.5FX16-6HOLE-TRG490 림디스크 구멍		2	2012-02-21	
4	40279635	TIRE-13.6-28-KAI-TRG490 한전타이어 후륜	13.6-28 6PR	2	2012-12-04	
5	40007759	TUBE-TRG490 튜브	13.6-28	2	2006-11-30	
6	40262388	WHEEL ASSY-W12X28-TRG490 휠조립체	W12X28	2	2012-10-30	
7	40262880	DISK-28-TRG490 디스크	28	1	2011-12-13	
8	40262871	RIM-W12-TRG490 림	W12	1	2011-12-13	
9	40034204	BOLT-WHEEL DISK-TRG490 볼트	M16X1.5	6	2006-11-30	
10	40034206	WASHER-CON SPR-TRG490 접시 스프링 와셔		6	2006-11-30	
11	40034205	NUT-WHEEL DISK-TRG490 휠 디스크 너트	M16X1.5	6	2006-11-30	
12	40029083	WASHER-SPR-S362140013 스프링 와셔	OD24.7/ ID14.2X4.2T	12	2006-11-30	
13	40073194	NUT-HEX 1 TY-S302140053 너트	M14X1.5P	12	2006-11-30	
14	40029556	WASHER-SPR-S361180013 스프링 와셔	O.D31XI.D18.2X4.6T	16	2006-12-11	
15	40029483	BOLT-HEX-S103183543 볼트	M18X1.5PX35L	12	2006-11-30	
16	40095453	BOLT-STUD-S167184023 스터드 볼트	M18XP1.5X40L	4	2006-11-30	
17	40028753	NUT-HEX 1 TY-S302180043 너트	M18X1.5P	4	2006-11-30	

타이어
WHEEL & TIRE

G490S01-5

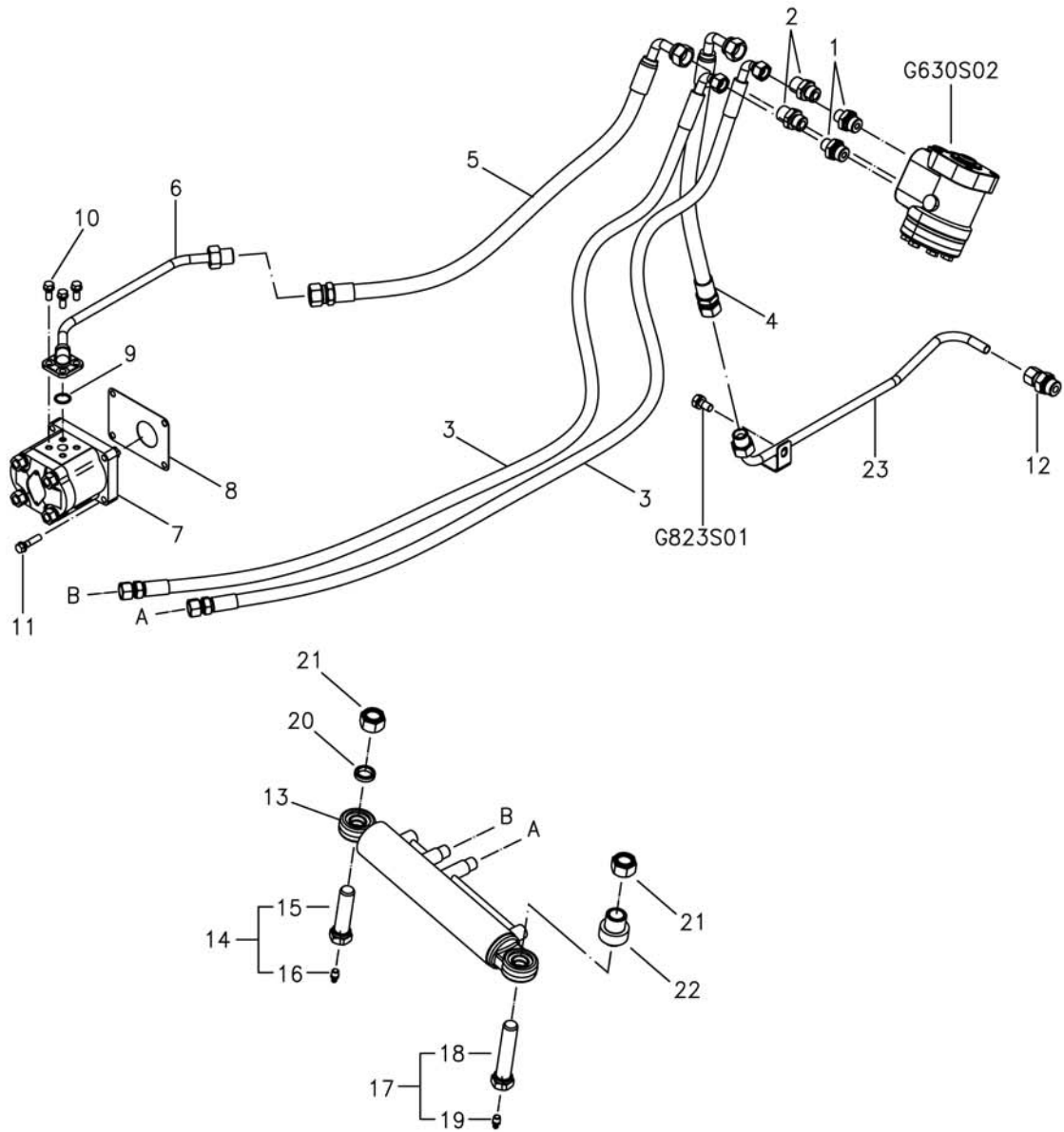
NO-WHEEL



조향 실린더 및 라인 STEERING CYLINDER & LINES

G630S01-2

2WD



조향 실린더 및 라인 STEERING CYLINDER & LINES

G630S01-2

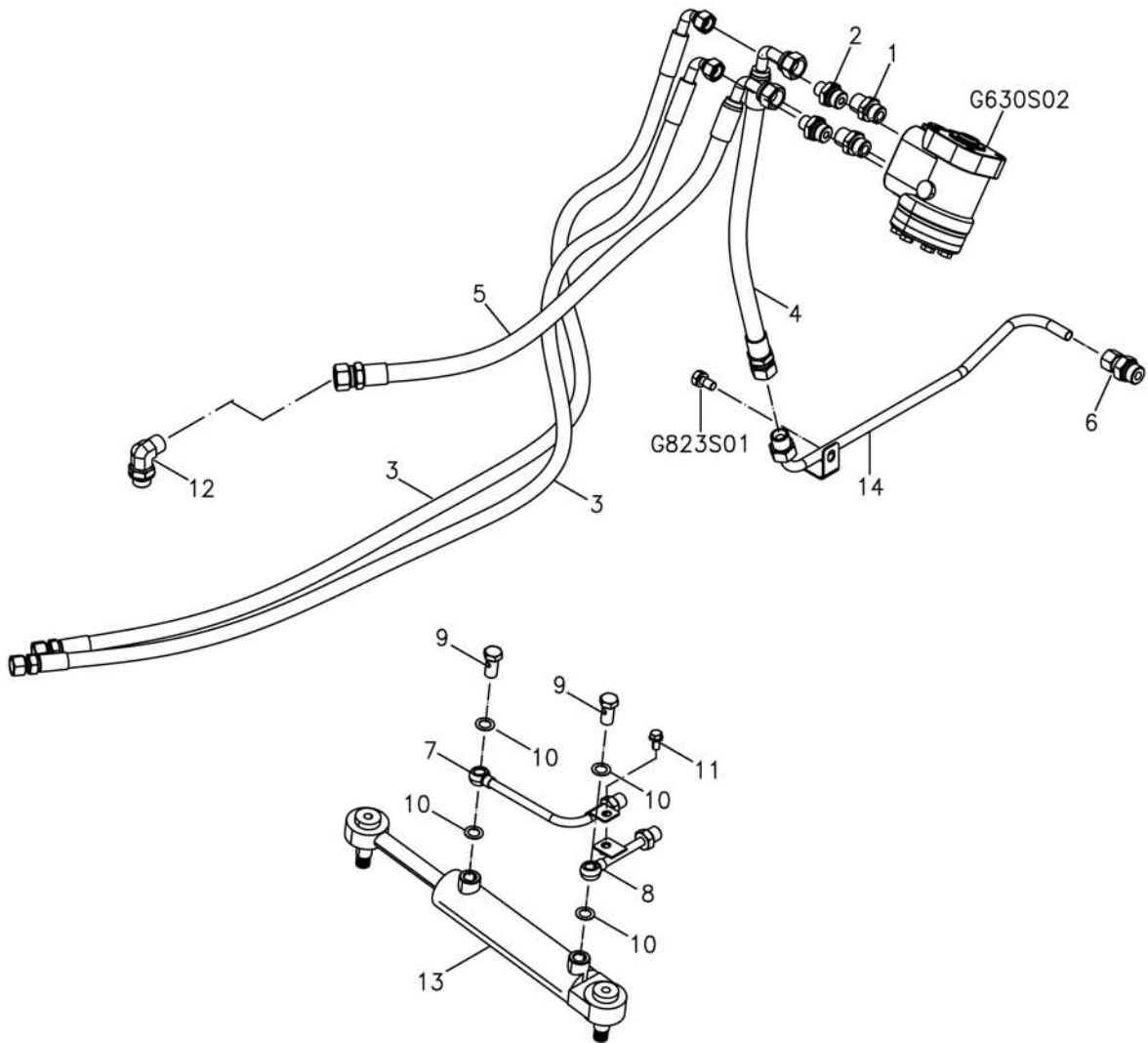
2WD

번호 NO.	부품번호 PART NO.	부품명 PART NAME	사양 SPEC.	수량 QTY	유효일 Effective	비고 REM.
1	40010148	JOINT-TRG630 조인트	PF3/8-PF1/2	2	2006-11-30	
2	40010248	JOINT-HOSE-TRG630 호스 조인트	PF1/2-PF1/2	2	2006-11-30	
3	40263911	HOSE-STR CYLINDER-TRG630 조향 실린더 호스		2	2012-07-14	
4	40282705	HOSE-STR DRAIN-TRG630 조향드레인호스		1	2012-09-13	
5	40263909	HOSE-STR INPUT-TRG630 조향 고압 호스		1	2012-07-14	
6	40263914	PIPE-STR PRESSURE-TRG630 조향 고압 파이프		1	2012-07-09	
7	40261517	PUMP-STEERING_KAI-TRG823 KAI 조향펌프		1	2012-07-12	XINCHAI
7	40261580	PUMP-STEERING(8CC)-TRG630 8CC조향펌프		1	2012-07-09	LJIA
8	40263667	GASKET-PUMP-TRG823 펌프 가스켓		1	2012-07-12	
9	40029206	O-RING-S801018010 오링	D17.8XW2.4	1	2006-11-30	
10	40028921	BOLT-HEX W/WS-S153082033 볼트	M8XP1.25X20L	3	2006-11-30	
11	40028925	BOLT-HEX W/WS-S153083533 볼트	M8XP1.25X35L	4	2006-11-30	
12	40009977	JOINT-TRG630 조인트	OD12XPF1/2	1	2006-11-30	
13	40265960	CYLINDER ASSY-STR_2WD-G630 2WD용 조향실린더		1	2012-09-07	
14	40265965	PIN ASSY-STR_2WD(S)-G630 2WD용 핀 조향체		1	2012-09-07	
15	40265968	PIN-STEERING_2WD(S)-TRG630 2WD용 실린더 핀		1	2012-09-07	
16	40009516	NIPPLE-GREASE-TRG970 니플	M10XPT1/8	1	2006-11-30	
17	40265964	PIN ASSY-STR_2WD(L)-G630 2WD용 핀조향체		1	2012-09-07	
18	40265967	PIN-STEERING_2WD(L)-TRG630 2WD용 실린더 핀		1	2012-09-07	
19	40009516	NIPPLE-GREASE-TRG970 니플	M10XPT1/8	1	2006-11-30	
20	40258724	SPACER-ARM-TRG630 스페이서		1	2011-07-25	
21	40259928	NUT-NYLON-TRG450 나일론 너트	M10X1.5	2	2011-09-22	
22	40266544	SPACER-STR/C_HINGE-TRG630 조향실린더 힌지부 스		1	2012-09-07	
23	40282704	PIPE-STR DRAIN-TRG630 조향 드레인 파이프		1	2012-09-13	

조향 실린더 및 라인
STEERING CYLINDER & LINES

G630S01-5

S4S,4WD



조향 실린더 및 라인 STEERING CYLINDER & LINES

G630S01-5

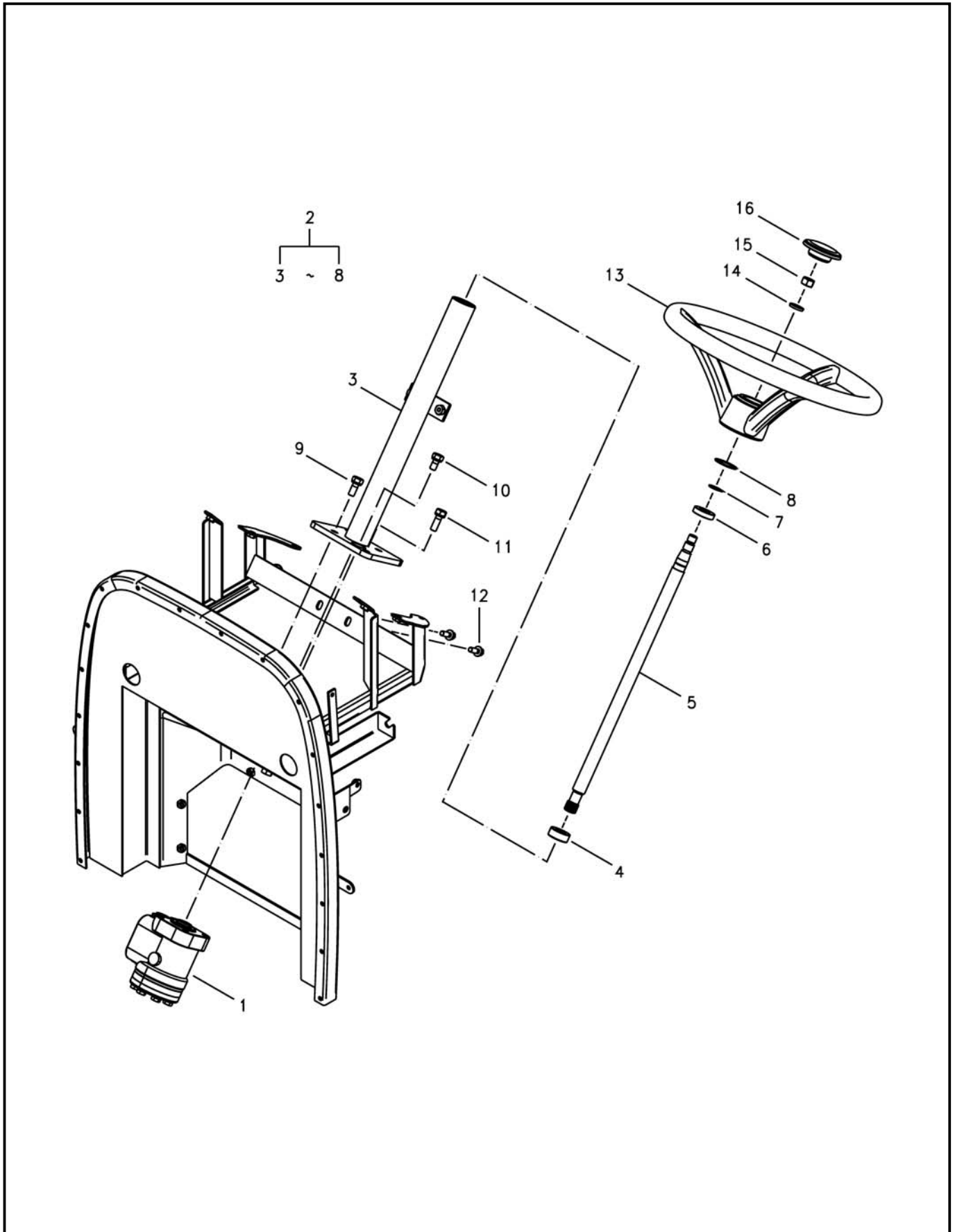
S4S,4WD

번호 NO.	부품번호 PART NO.	부품명 PART NAME	사양 SPEC.	수량 QTY	유효일 Effective	비고 REM.
1	40010248	JOINT-HOSE-TRG630 호스 조인트	PF1/2-PF1/2	2	2006-11-30	
2	40010148	JOINT-TRG630 조인트	PF3/8-PF1/2	2	2006-11-30	
3	40263911	HOSE-STR CYLINDER-TRG630 조향 실린더 호스		2	2012-07-14	
4	40282705	HOSE-STR DRAIN-TRG630 조향드레인호스		1	2012-09-13	
5	40263909	HOSE-STR INPUT-TRG630 조향 고압 호스		1	2012-07-14	
6	40009977	JOINT-TRG630 조인트	OD12XPF1/2	1	2006-11-30	
7	40281363	PIPE-STR_4WD_US(RH)-TRG630 4WD 조향실린더 파		1	2012-09-07	
8	40281352	PIPE-STR_4WD_US(LH)-TRG630 4WD 조향실린더 파		1	2012-09-07	
9	40258002	BOLT-UNION_M14X1.5-TRG630 유니온볼트		2	2011-07-22	
10	40258003	WASHER-COPPER(M14)-TRG630 동위셔(M14용)		4	2011-07-22	
11	40028919	BOLT-HEX W/WS-S153081633 볼트	M8XP1.25X16L	1	2006-11-30	
12	40032494	JOINT-HOSE-TRG630 조인트		1	2006-11-30	
13	40261738	CYLINDER ASSY-STR_KAI-G630 조향실린더 조합체		1	2012-09-06	
14	40282704	PIPE-STR DRAIN-TRG630 조향 드레인 파이프		1	2012-09-13	

조향 휠 및 칼럼
STEERING WHEEL & COLUMN

G630S02-1

LS-CAP



조향 휠 및 칼럼 STEERING WHEEL & COLUMN

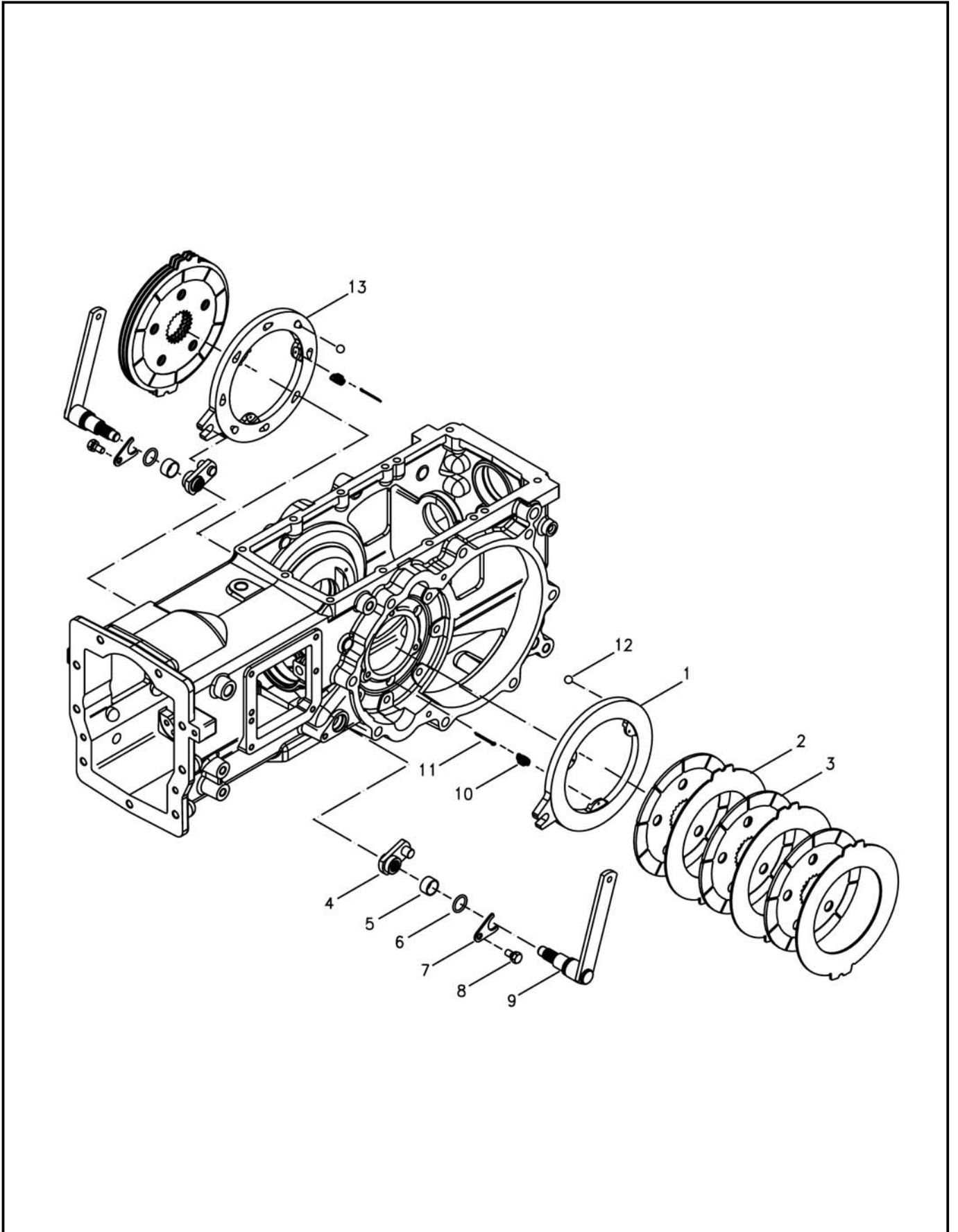
G630S02-1

LS-CAP

번호 NO.	부품번호 PART NO.	부품명 PART NAME	사양 SPEC.	수량 QTY	유효일 Effective	비고 REM.
1	40261544	UNIT-STEERING_KAI-TRG630 KAI 조향유닛		1	2012-07-14	
2	40263770	COLUMN ASSY-STR_KAI-G630 조향컬럼 조립체		1	2012-11-25	
3	40263771	COLUMN-STR_KAI-TRG630 조향컬럼		1	2012-07-14	
4	40007412	SEAL-COLUMN-TRG630 칼럼 씬	OD35XID18.5X14L	1	2006-11-30	
5	40263772	SHAFT-STR COLUMN-TRG630 조향컬럼 축		1	2012-07-14	
6	40012932	BEARING-BALL-A0869044 볼 베어링	#69044	1	2006-11-30	
7	40029265	RING-SNAP-S810020001 스냅링	D20	1	2006-11-30	
8	40029293	RING-SNAP-S811037001 스냅링	D37	1	2006-11-30	
9	40028937	BOLT-HEX W/WS-S153102533 볼트	M10XP1.5X25L	2	2006-11-30	
10	40028936	BOLT-HEX W/WS-S153102033 볼트	M10XP1.5X20L	2	2006-11-30	
11	40094010	BOLT-HEX W/WS-S153103033 볼트	M10XP1.5X30L	2	2006-11-30	
12	40028973	BOLT-HEX W/WS-S155082533 볼트	M8XP1.25X25L	2	2006-11-30	
13	40008424	WHEEL-STEERING-TRG630 조향 휠	Hight = 140mm (5.5in.)	1	2006-11-30	
14	40029553	WASHER-SPR-S361140013 스프링 와셔	O.D24.5XI.D14.2X3.5T	1	2006-11-30	
15	40029051	NUT-HEX SMALL-S314140013 너트	M14XP1.5	1	2006-11-30	
16	40198743	CAP-HANDLE LS-TRG630 LS 핸들캡		1	2008-09-03	

브레이크
BRAKE

G650S01-1



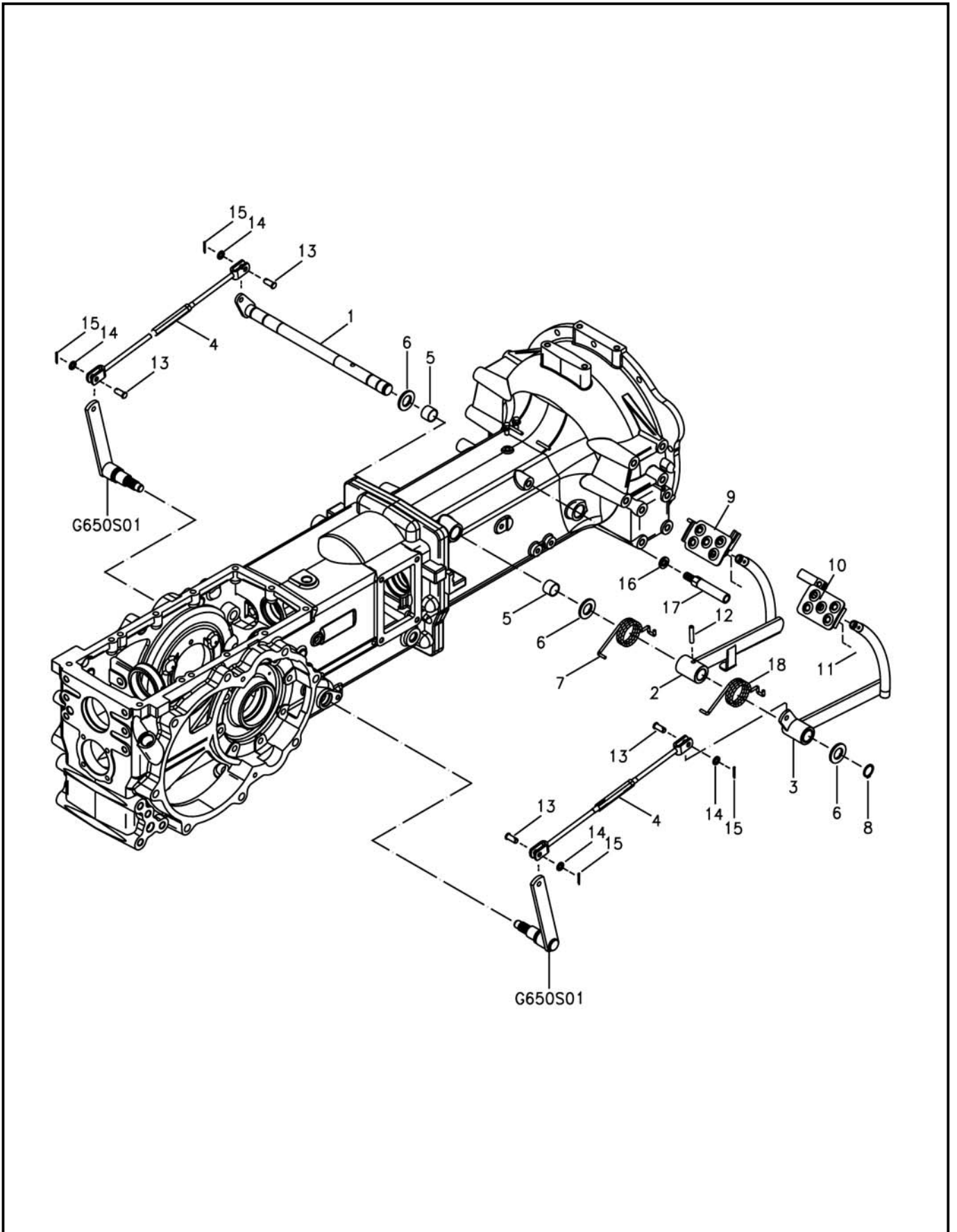
브레이크 BRAKE

G650S01-1

번호 NO.	부품번호 PART NO.	부품명 PART NAME	사양 SPEC.	수량 QTY	유효일 Effective	비고 REM.
1	40276116	PLATE-CAM(LH)-TRG650 캠 플레이트(좌)	주조	1	2012-09-03	
2	40011290	PLATE-PRESSURE-TRG650 압력판	3.1T	6	2006-11-30	
3	40262280	DISK-BRAKE-TRG650 브레이크 디스크		6	2012-09-03	
4	40012618	ARM-BRAKE INNER-TRG650 브레이크 내측 암		2	2007-06-27	
5	40012919	BUSHING-DU-A0677815 부싱	#78	2	2006-11-30	
6	40029211	O-RING-S801025010 오링	D24.7XW3.5	2	2006-11-30	
7	40011884	PLATE-TRG650 플레이트	3.2T	2	2006-11-30	
8	40028947	BOLT-HEX W/WS-S154102033 볼트	M10XP1.25X20L	2	2006-11-30	
9	40262396	LEVER-BRAKE-TRG650 브레이크 레버		2	2012-09-03	
10	40011957	SPRING-TRG650 스프링	D2.0XD14.0X25.0L	6	2006-11-30	
11	40029127	PIN-SPLIT-S441403613 분할핀	D40X36L	6	2006-11-30	
12	40009462	BALL-STEEL-TRG650 스틸 볼	D12.7	16	2006-11-30	
13	40276115	PLATE-CAM(RH)-TRG650 캠 플레이트(우)	주조	1	2012-09-03	

브레이크 페달
BRAKE PEDALS

G670S01-1



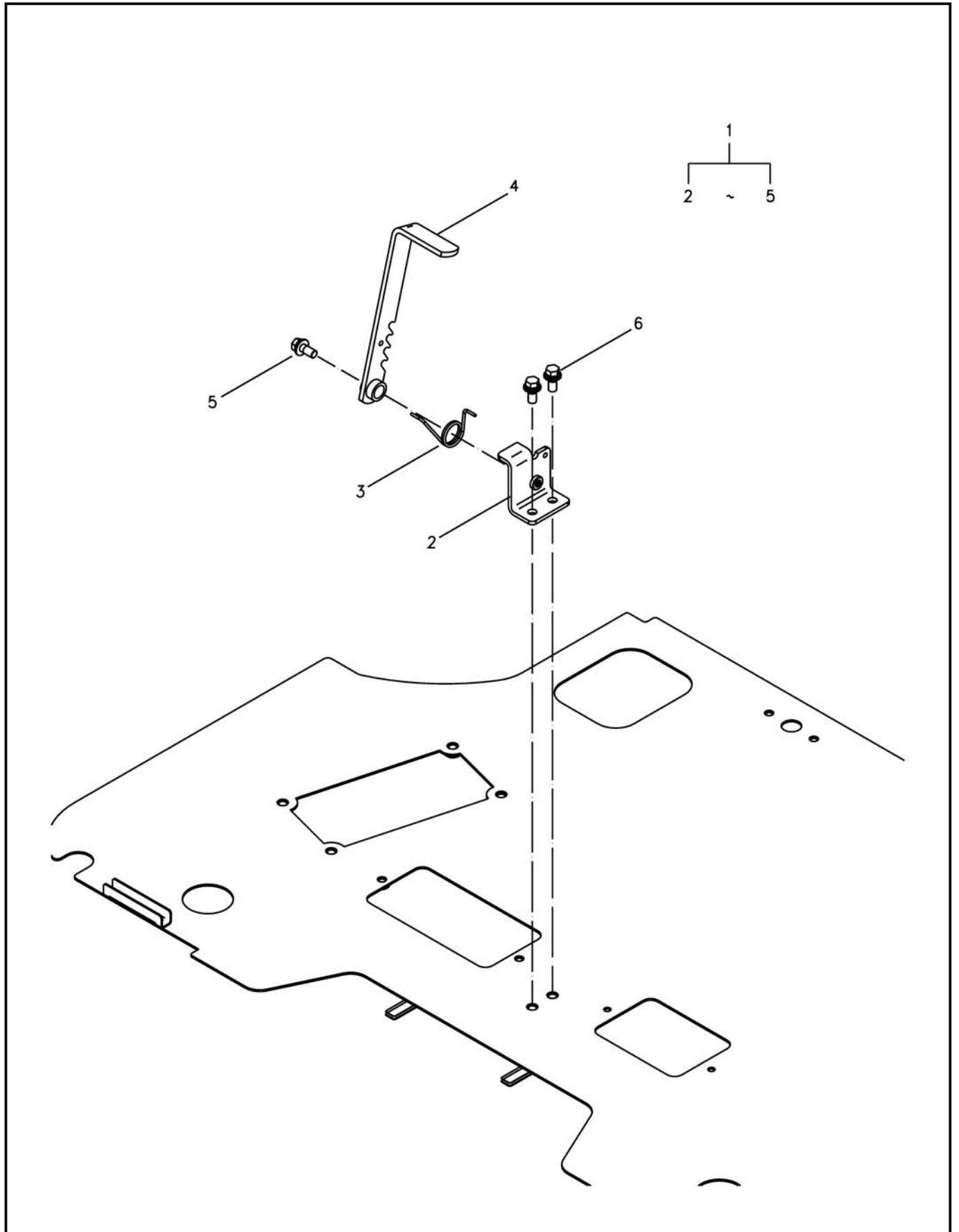
브레이크 페달 BRAKE PEDALS

G670S01-1

번호 NO.	부품번호 PART NO.	부품명 PART NAME	사양 SPEC.	수량 QTY	유효일 Effective	비고 REM.
1	40261060	SHAFT-BRAKE-TRG670 브레이크 축		1	2012-08-29	
2	40262655	LEVER-BRAKE(LH)-TRG670 브레이크 레버(좌)		1	2012-08-29	
3	40262656	LEVER-BRAKE(RH)-TRG670 브레이크 레버(우)		1	2012-08-29	
4	40261062	ROD ASSY-BRAKE-G670 브레이크 로드		2	2012-08-29	
5	40009874	BUSHING-DU-TRG970 부싱		2	2006-11-30	
6	40028184	WASHER-PLN-S364240013 평와셔	O.D44XI.D25X4T	3	2006-11-30	
7	40281254	SPRING-BRAKE(LH)-TRG670 브레이크 스프링(좌)		1	2012-11-01	
8	40029271	RING-SNAP-S810025001 스냅링	D25	1	2006-11-30	
9	40262657	PEDAL-BRAKE(LH)-TRG670 브레이크 페달(좌)		1	2012-08-29	
10	40262658	PEDAL-BRAKE(RH)-TRG670 브레이크 페달(우)		1	2012-08-29	
11	40270938	PIN-COILED-S447063512 코일핀	6X35L	2	2012-03-27	
12	40029179	PIN-SPRING-S446084012 스프링 핀	D8X40L	1	2006-11-30	
13	40009617	PIN-TRG670 핀	OD14.0XID10.0X26.0L	4		
14	40028158	WASHER-PLN-S363100013 평와셔	O.D18XI.D10.5X2T	4	2006-11-30	
15	40029122	PIN-SPLIT-S441302013 분할핀	D30X20L	4	2006-11-30	
16	40029083	WASHER-SPR-S362140013 스프링 와셔	OD24.7/ ID14.2X4.2T	1	2006-11-30	
17	40262660	STOPPER-BRAKE-TRG670 브레이크 스톱퍼		1	2012-08-29	
18	40281255	SPRING-BRAKE(RH)-TRG670 브레이크 스프링(우)		1	2012-11-01	

주차 브레이크 레버
PARKING BRAKE LEVER

G670S02-1



주차 브레이크 레버 PARKING BRAKE LEVER

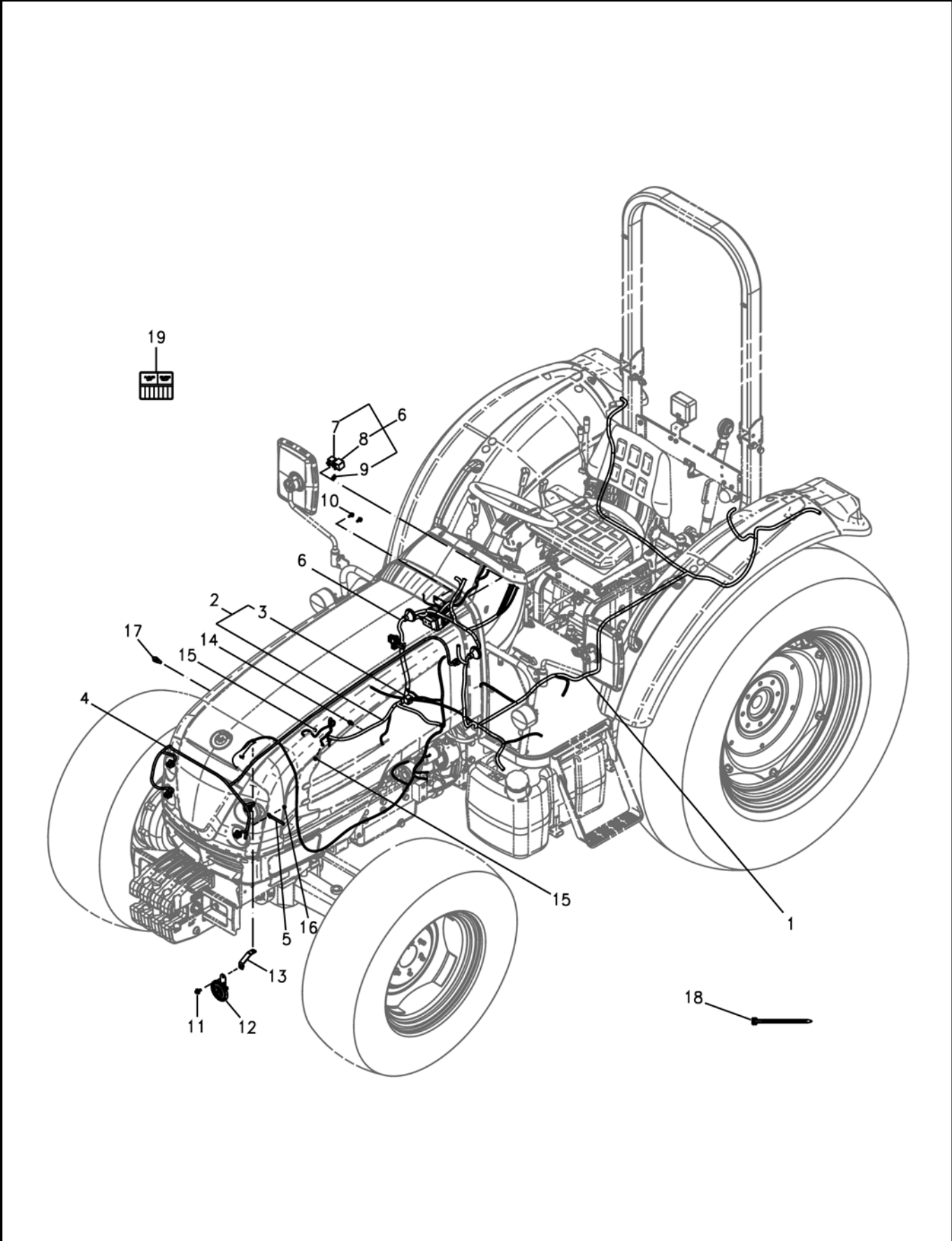
G670S02-1

번호 NO.	부품번호 PART NO.	부품명 PART NAME	사양 SPEC.	수량 QTY	유효일 Effective	비고 REM.
1	40262661	LEVER ASSY-P/BRAKE-G670 주차브레이크 레버 조		1	2012-08-29	
2	40262663	BRACKET-P/BRAKE-TRG670 주차브레이크 브라켓		1	2012-08-29	
3	40012530	SPRING-TRG670 스프링	D2.3XD22.0X7.0L	1	2006-11-30	
4	40262662	LEVER-P/BRAKE HAND-TRG670 주차브레이크 핸드레		1	2012-08-29	
5	40028971	BOLT-HEX W/WS-S155082033 볼트	M8XP1.25X20L	1	2006-11-30	
6	40028971	BOLT-HEX W/WS-S155082033 볼트	M8XP1.25X20L	2	2006-11-30	

전기 배선
ELECTRICAL WIRING

G730S01-2

S4QL,S4S



전기 배선 ELECTRICAL WIRING

G730S01-2

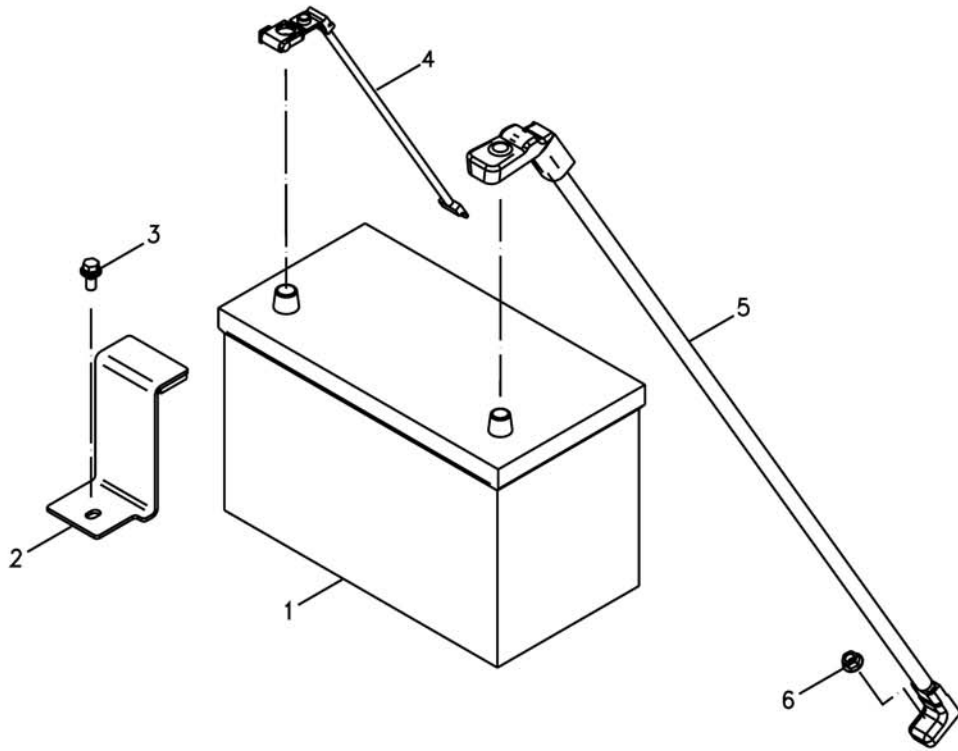
S4QL,S4S

번호 NO.	부품번호 PART NO.	부품명 PART NAME	사양 SPEC.	수량 QTY	유효일 Effective	비고 REM.
1	40261849	HARNESS-REAR-TRG730 후방배선		1	2012-08-17	
2	40278224	HARNESS-ENGINE(S4Q-KAI)-TRG730 엔진배선(S4Q)		1	2012-09-13	S4QL
2	40278307	HARNESS-ENGINE(S4S-KAI)-TRG730 엔진배선(S4S)		1	2012-09-13	S4S
3	40049609	RELAY-FUSIBLE LINK-TRG730 퓨저블 링크	FLW 1.25	1	2006-11-30	
4	40213449	HARNESS-FRONT LIGHT-TRG760 앞조명배선		1	2010-12-30	
5	40012735	CLAMP-A0640015 클램프	10WX95L	2	2006-11-30	
6	40278226	HARNESS-MAIN(US)-TRG730 메인배선		1	2012-12-17	
7	40262282	RELAY-ISO(5P)-TRG750 릴레이		1	2012-08-15	
8	40262281	FLASHER UNIT-CHINA-TRG750 플래셔 유닛		1	2012-08-15	
9	40155769	FUSE-A0751008 퓨즈	30A	1	2006-12-13	
9	40012886	FUSE-10A-A0751005 퓨즈	10A	4	2006-11-30	
9	40012889	FUSE-15A-A0751006 퓨즈	15A	3	2006-11-30	
10	40029000	BOLT-HEX W/WS-S159062033 볼트	M6XP1X20L	2	2006-11-30	
11	40029006	BOLT-HEX W/WS-S159082033 볼트	M8XP1.25X20L	1	2006-11-30	
12	40245918	HORN-FLAT(CHINA)-TRG750 중국향 혼		1	2010-09-01	
13	40032529	BRACKET-HORN(NEW LOOK)-TRG750 혼 브라켓	2.3T	1	2006-11-30	
14	40028970	BOLT-HEX W/WS-S155081633 볼트	M8XP1.25X16L	1	2006-11-30	
15	40029072	NUT-FLANGE-S345050013 플랜지 너트	M5XP0.8	1	2006-11-30	S4S
15	40029073	NUT-FLANGE-S345060013 플랜지 너트	M6XP1	1	2006-11-30	S4Q
16	40029073	NUT-FLANGE-S345060013 플랜지 너트	M6XP1	2	2006-11-30	
17	40007156	UNIT-WATER TEMP-TRG750 냉각수 온도계	50DEG-120DEG	1	2006-11-30	S4S
18	40012891	BAND-WIRE-A0640009 와이어 밴드	220LX7.5W	8	2006-11-30	
19	40276792	DECAL-FUSE_KAI-TRG980 퓨즈데칼		1	2012-08-20	

축전지
BATTERY

G740S01-2

S4QL,S4S



축전지 BATTERY

G740S01-2

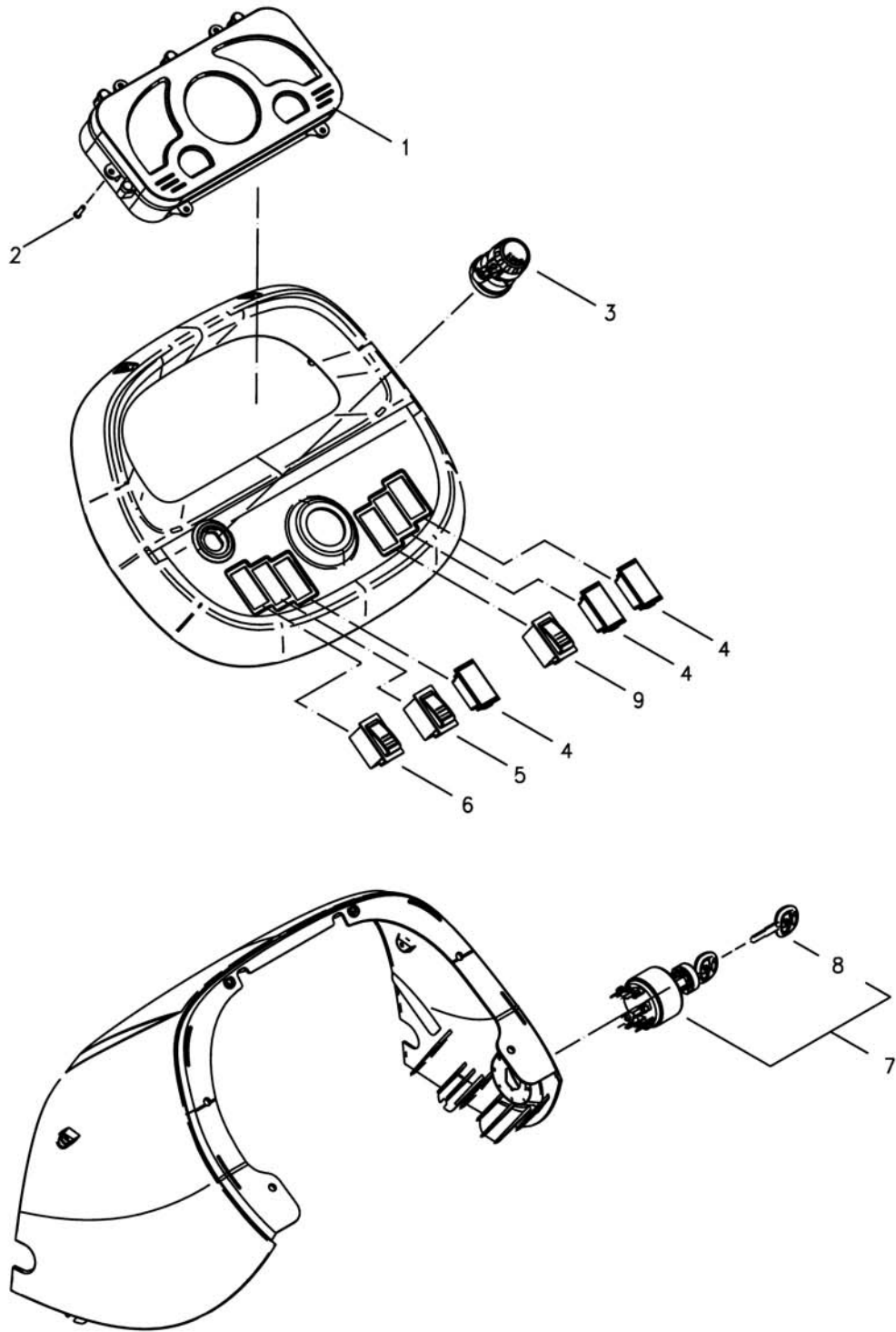
S4QL,S4S

번호 NO.	부품번호 PART NO.	부품명 PART NAME	사양 SPEC.	수량 QTY	유효일 Effective	비고 REM.
1	40007097	BATTERY-MF-TRG740 배터리	100AH	1	2006-11-30	
2	40183369	CLAMP-BATTERY-TRG740 배터리 고정 장치		1	2007-08-31	
3	40028971	BOLT-HEX W/WS-S155082033 볼트	M8XP1.25X20L	2	2006-11-30	
4	40007155	CABLE-BATTERY(-)-TRG740 배터리 케이블(-)	330L 30SQ	1	2006-11-30	
5	40007158	CABLE-BATTERY(+)-TRG740 배터리 케이블(+)	950L 30SQ	1	2006-11-30	
6	40029075	NUT-FLANGE-S345080013 플랜지 너트	M8XP1.25	1	2006-11-30	

계기 패널
METER PANEL

G750S01-2

S4QL,S4S



계기 판넬 METER PANEL

G750S01-2

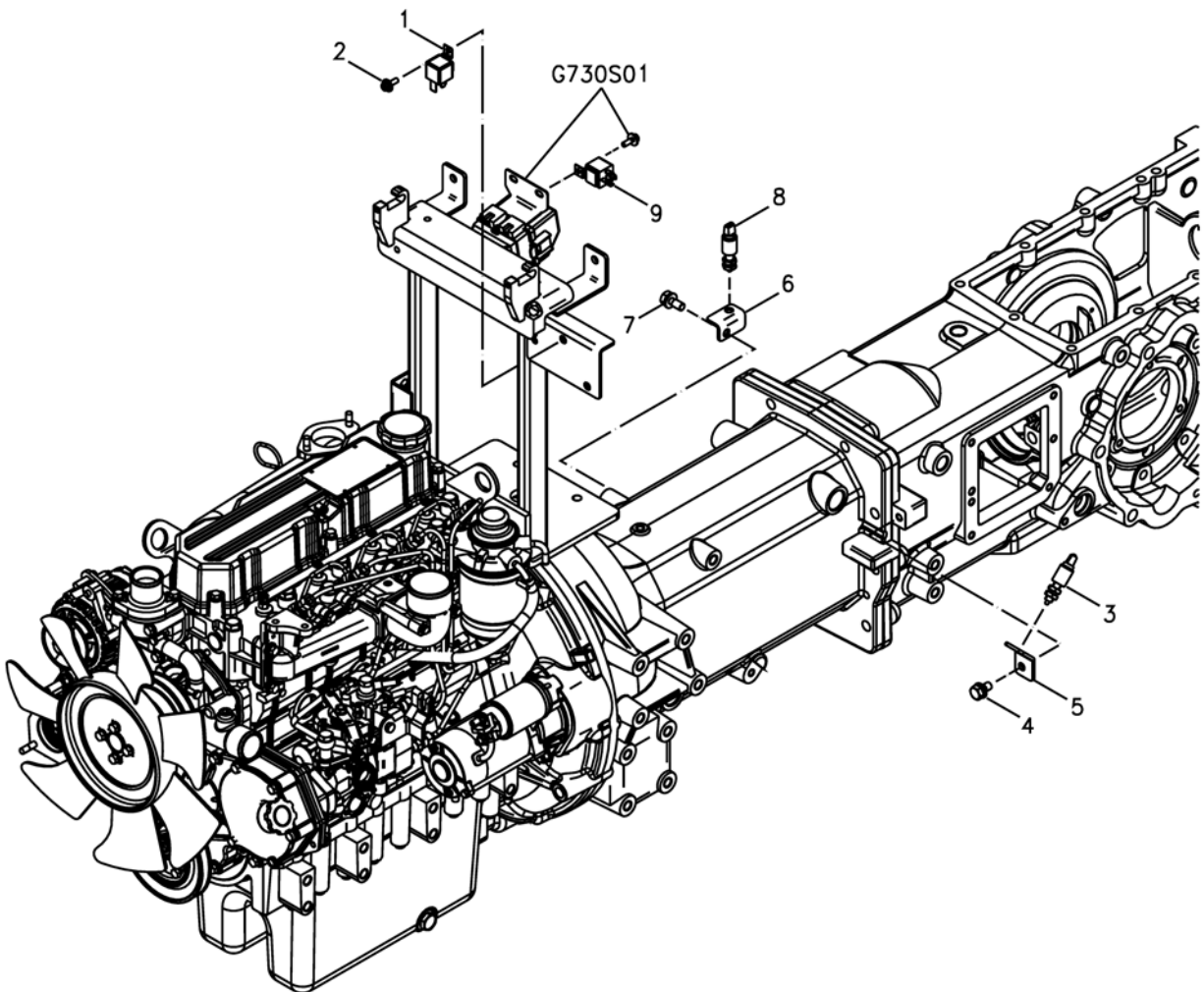
S4QL,S4S

번호 NO.	부품번호 PART NO.	부품명 PART NAME	사양 SPEC.	수량 QTY	유효일 Effective	비고 REM.
1	40007003	PANEL-INSTRUMENT(S4Q)-TRG750 계기판	DIGITAL S4Q	1	2011-10-17	S4QL
1	40007029	PANEL-INSTRUMENT(S4S)-TRG750 계기판	DIGITAL S4S	1	2009-01-31	S4S
2	40029025	SCREW-TP/CRS-S237401611 스크류	M4X P1.41X16L	6	2006-11-30	
3	40007050	SWITCH-COMBI-TRG750 콤비 스위치	3STEP/2STEP	1	2009-03-31	
4	40032534	COVER-SWITCH HOLE-TRG750 스위치커버		4		
5	40261862	SWITCH-HAZARD-TRG750 비상등 스위치		1	2012-09-25	
6	40261863	SWITCH-HORN-TRG750 혼 스위치		1	2012-08-20	
7	40197546	SWITCH ASSY-KEY-TRG750 키 스위치 조립체		1	2009-06-28	
8	40230393	KEY-START-TRG750 시동 키		1	2009-12-06	
9	40261866	SWITCH-WORK LAMP-TRG750 작업등 스위치		1	2012-12-17	

전장 부품
ELECTRIC COMPONENTS

G750S02-3

S4QL,S4S



전장 부품 ELECTRIC COMPONENTS

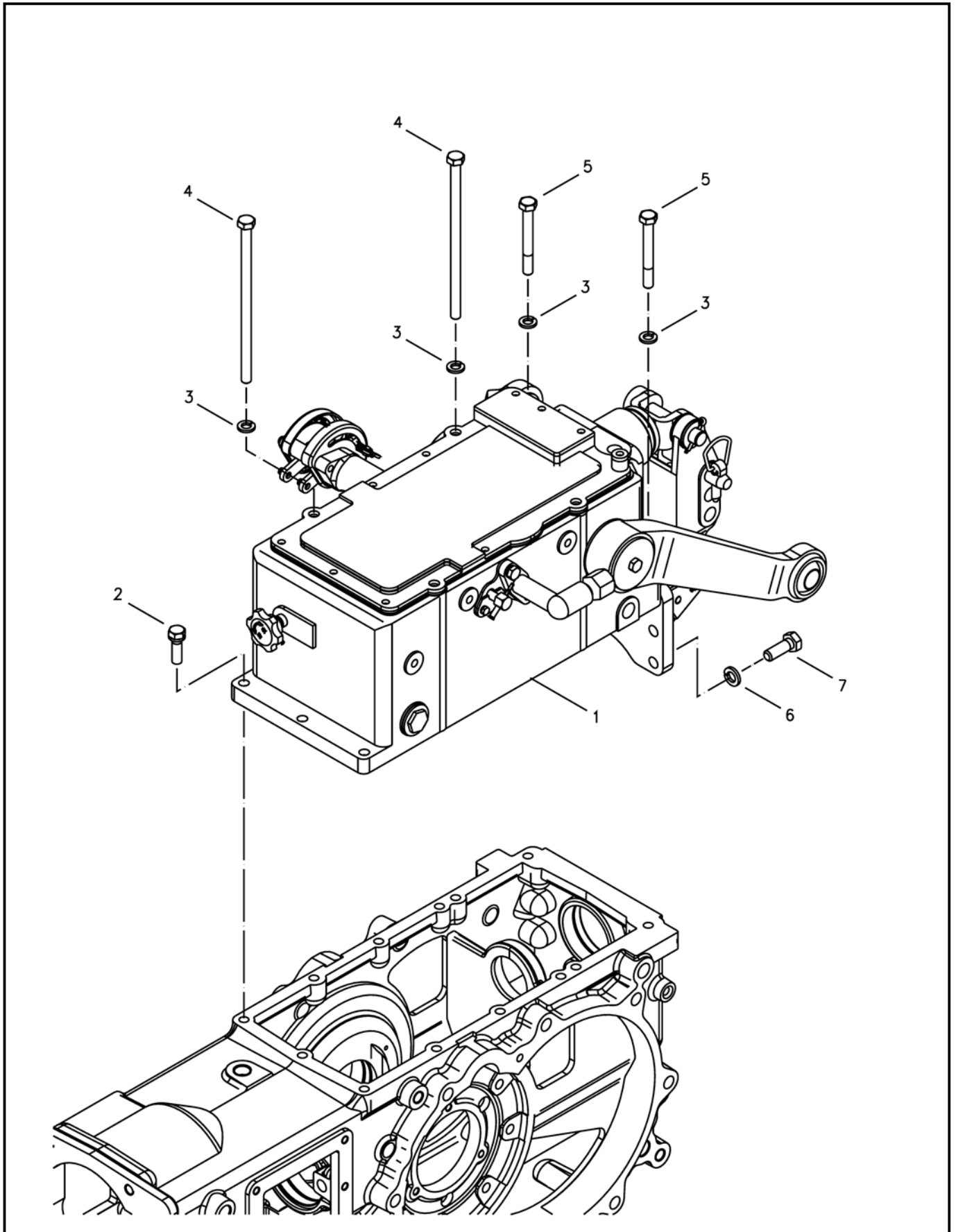
G750S02-3

S4QL,S4S

번호 NO.	부품번호 PART NO.	부품명 PART NAME	사양 SPEC.	수량 QTY	유효일 Effective	비고 REM.
1	40007191	RELAY-GLOW-TRG750 예열 릴레이	12V/70A NO	1	2007-05-14	
2	40029000	BOLT-HEX W/WS-S159062033 볼트	M6XP1X20L	1	2006-11-30	
3	40281857	SWITCH-PUSH(NO)-TRG750 클러치스위치		1	2012-12-06	
4	40028985	BOLT-HEX W/WS-S156102033 볼트	M10XP1.25X20L	1	2006-11-30	
5	40276265	BRACKET-CLUTCH SWITCH-TRG750 클러치 스위치 브라켓		1	2012-09-26	
6	40262823	BRACKET-BRAKE SWITCH-TRG750 브레이크 스위치 브라		1	2012-08-17	
7	40028986	BOLT-HEX W/WS-S156102533 볼트	M10XP1.25X25L	1	2006-11-30	
8	40262918	SWITCH-PUSH(NC)-TRG750 스위치(NC)		1	2012-09-25	
9	40007122	RELAY-ENGINE STOP-TRG750 엔진 정지 릴레이	12V/40A/30A NO/NC	1	2007-05-14	

유압하우징 조립체
HYDRAULIC HOUSING ASSY

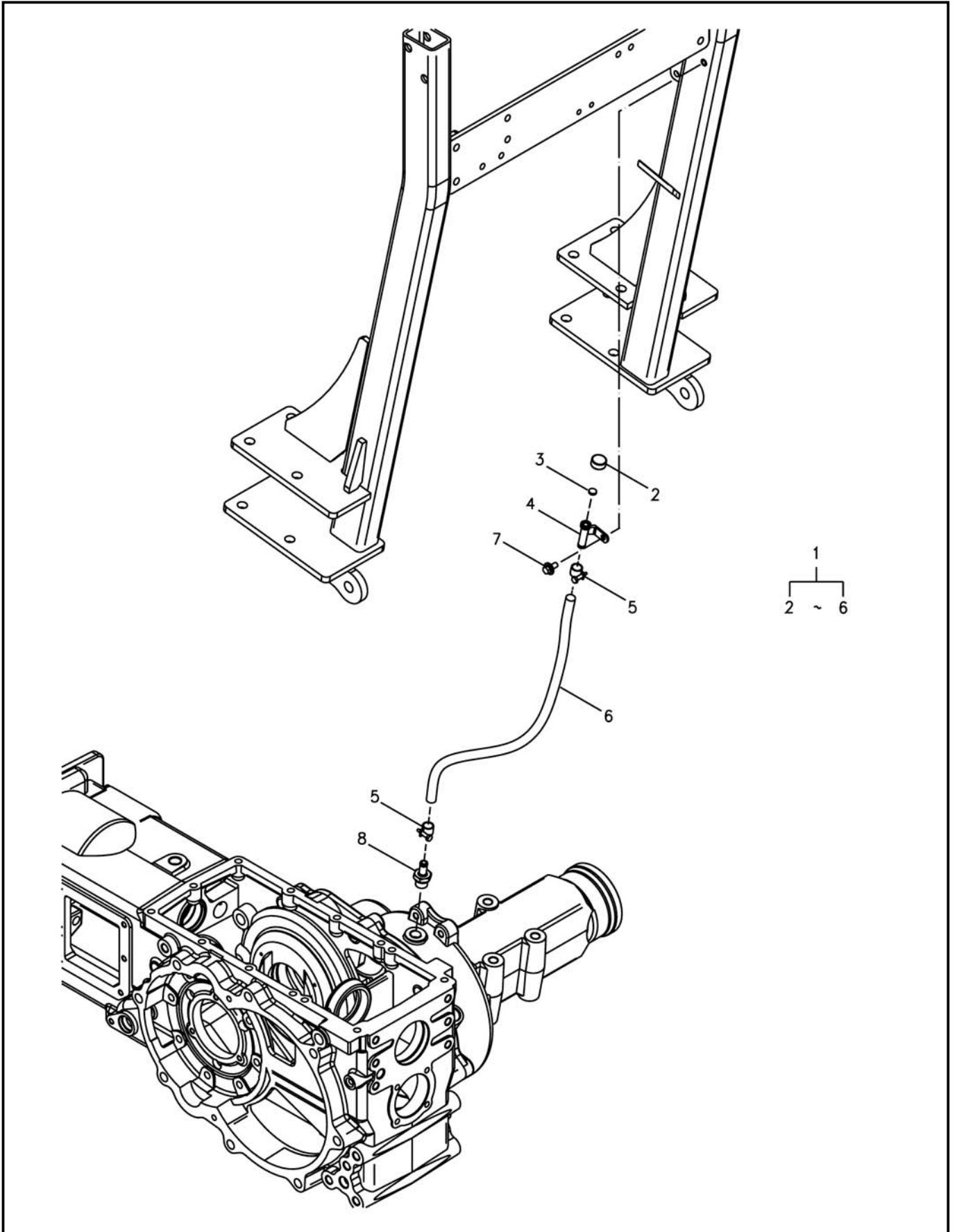
G820S01-1



유압하우징
HYDRAULIC HOUSING

G820S02-1

AIR-BREATHER



유압하우징 HYDRAULIC HOUSING

G820S02-1

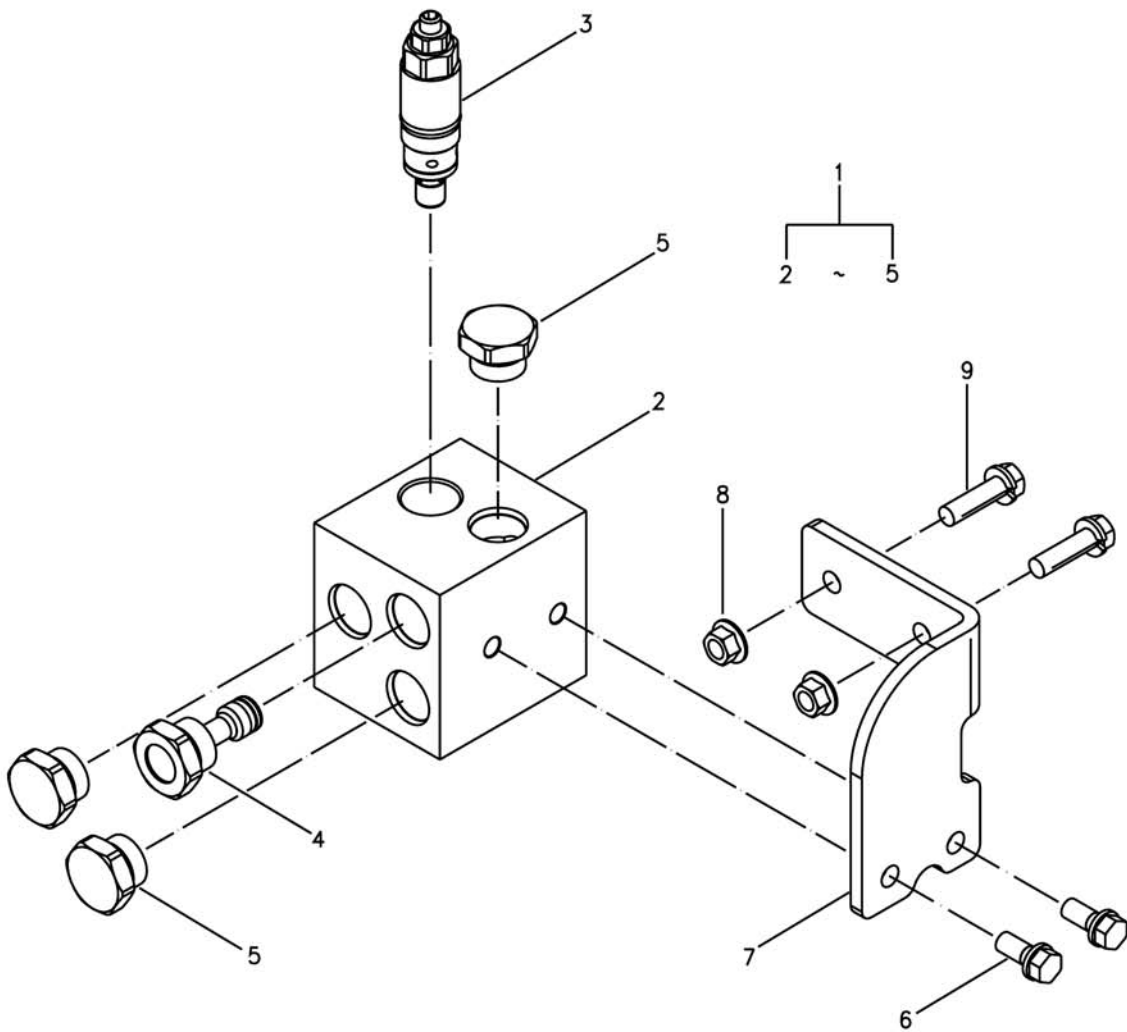
AIR-BREATHER

번호 NO.	부품번호 PART NO.	부품명 PART NAME	사양 SPEC.	수량 QTY	유효일 Effective	비고 REM.
1	40264663	AIR BREATHER-ASSY(RR)-TRG280 에어브리더 조합체		1	2012-09-10	
2	*	CAP-AIR BREATHER-TRG280 에어 브리더 캡		1	2009-07-02	
3	*	SPONGE-AIR BREATHER-TRG280 에어 브리더 스펀지		1	2009-07-02	
4	*	AIR BREATHER-UP-TRG280 에어 브리더		1	2009-09-27	
5	40029324	BAND-WIRE-S901001613 와이어 밴드	D16	2	2006-11-30	
6	40264665	HOSE-AIR BREATHER/RR-TRG280 에어브리더 호스		1	2012-09-10	
7	40029006	BOLT-HEX W/WS-S159082033 볼트	M8XP1.25X20L	1	2006-11-30	
8	40225486	AIR BREATHER-DOWN-TRG280 에어 브리더		1	2009-07-02	

유압인출 및 로더밸브
FRONT OUTLET & LOADER VALVE

G822S03-2

F/OUTLET V/V



유압인출 및 로더밸브 FRONT OUTLET & LOADER VALVE

G822S03-2

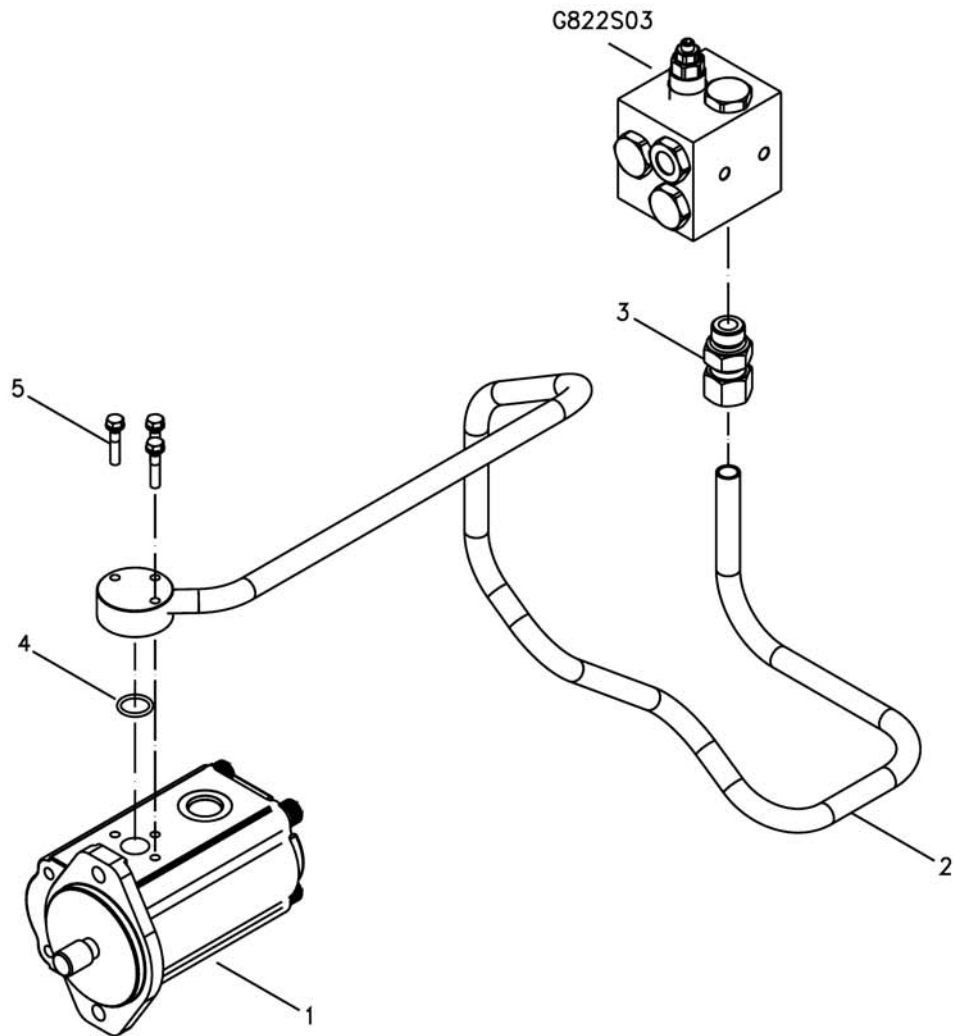
F/OUTLET V/V

번호 NO.	부품번호 PART NO.	부품명 PART NAME	사양 SPEC.	수량 QTY	유효일 Effective	비고 REM.
1	40008088	VALVE ASSY-F/OUT-TRG822 전방인출밸브 조립체	W/Relief	1	2006-11-30	
2	40009388	BLOCK-F/OUTLET VALVE-TRG822 전방인출밸브 블록		1	2006-11-30	
3	40007689	VALVE-FRLIEF-TRG822 릴리프 밸브		1	2006-11-30	
4	40008145	PLUG ASSY-CARRY OVER-G822 캐리오버 플러그 조립		1	2006-11-30	
5	40009813	PLUG-TRG822 플러그	PF1/2	3	2006-11-30	
6	40028921	BOLT-HEX W/WS-S153082033 볼트	M8XP1.25X20L	2	2006-11-30	
7	40267471	BRACKET-FO V/V-TRG822 전방밸브 브라켓		1	2012-07-12	
8	40029075	NUT-FLANGE-S345080013 플랜지 너트	M8XP1.25	2	2006-11-30	
9	40028924	BOLT-HEX W/WS-S153083033 볼트	M8XP1.25X30L	2	2006-11-30	

유압라인
HYDRAULIC LINES

G823S01-4

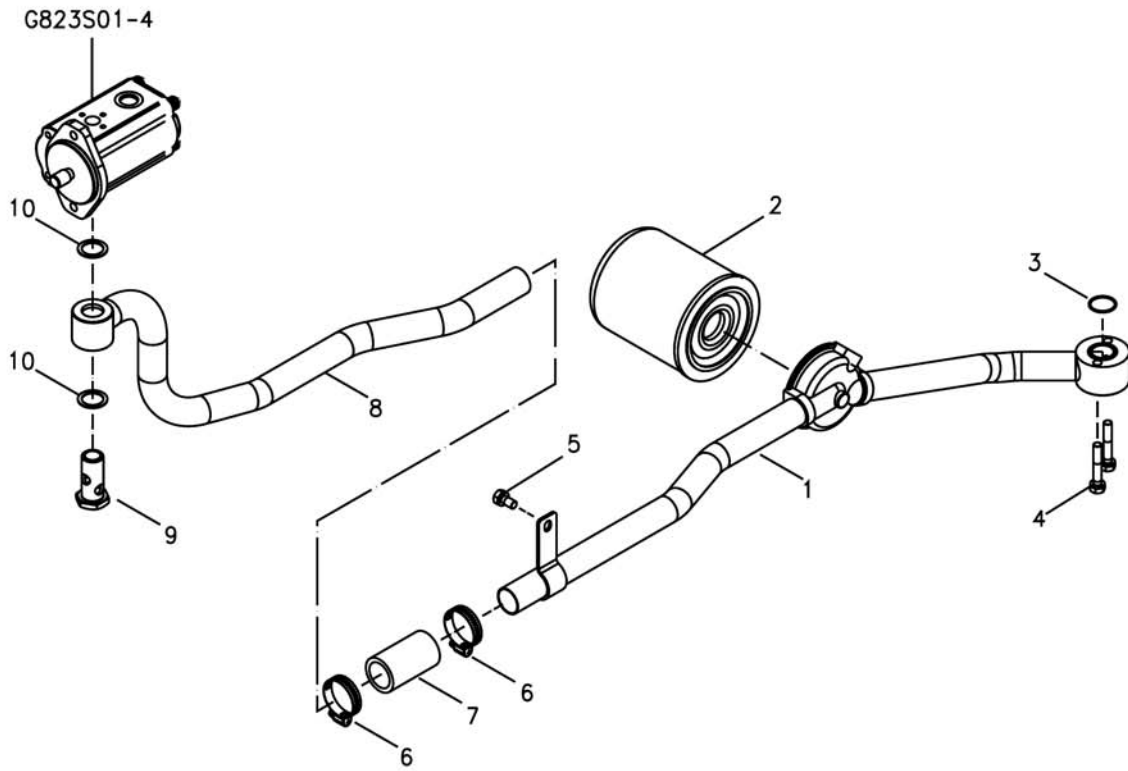
S4S, FRONT OUTLET



유압라인
HYDRAULIC LINES

G823S01-8

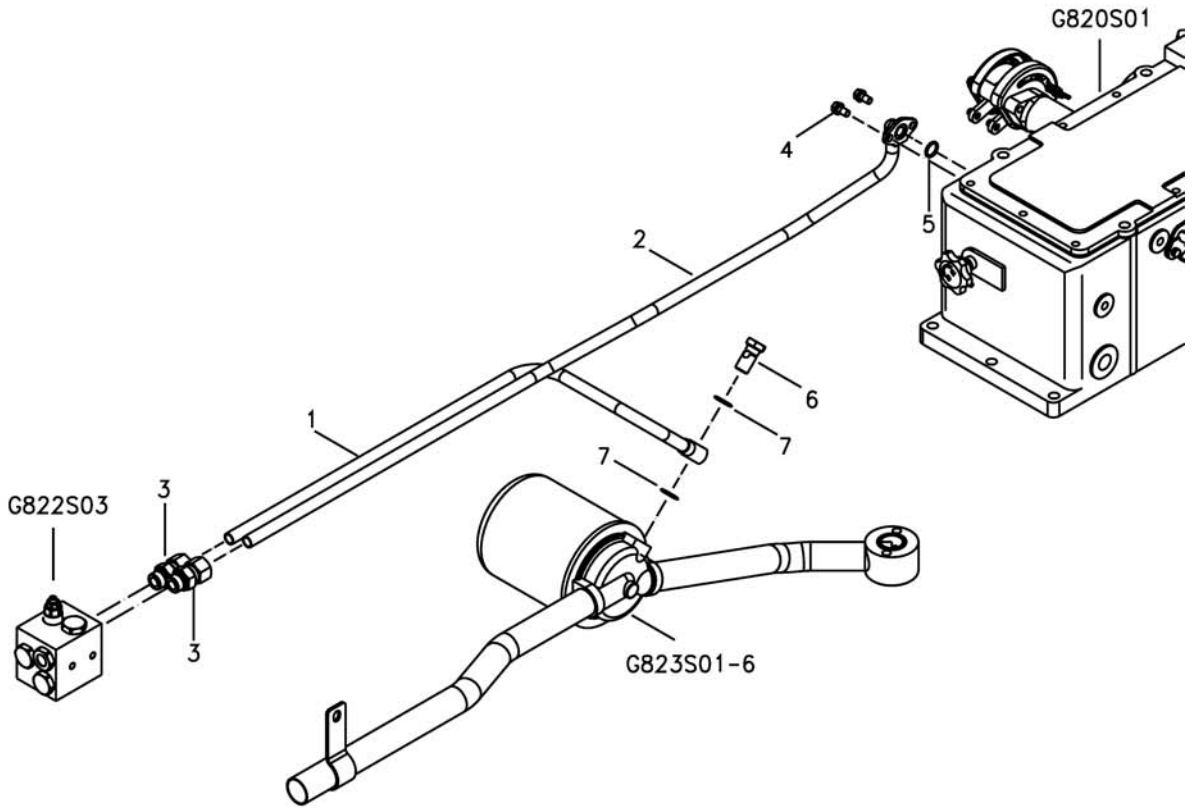
S4S, SUCTION LINE



유압라인
HYDRAULIC LINES

G823S01-12

FRONT OUTLET, W/O RCV



유압라인
HYDRAULIC LINES

G823S01-12

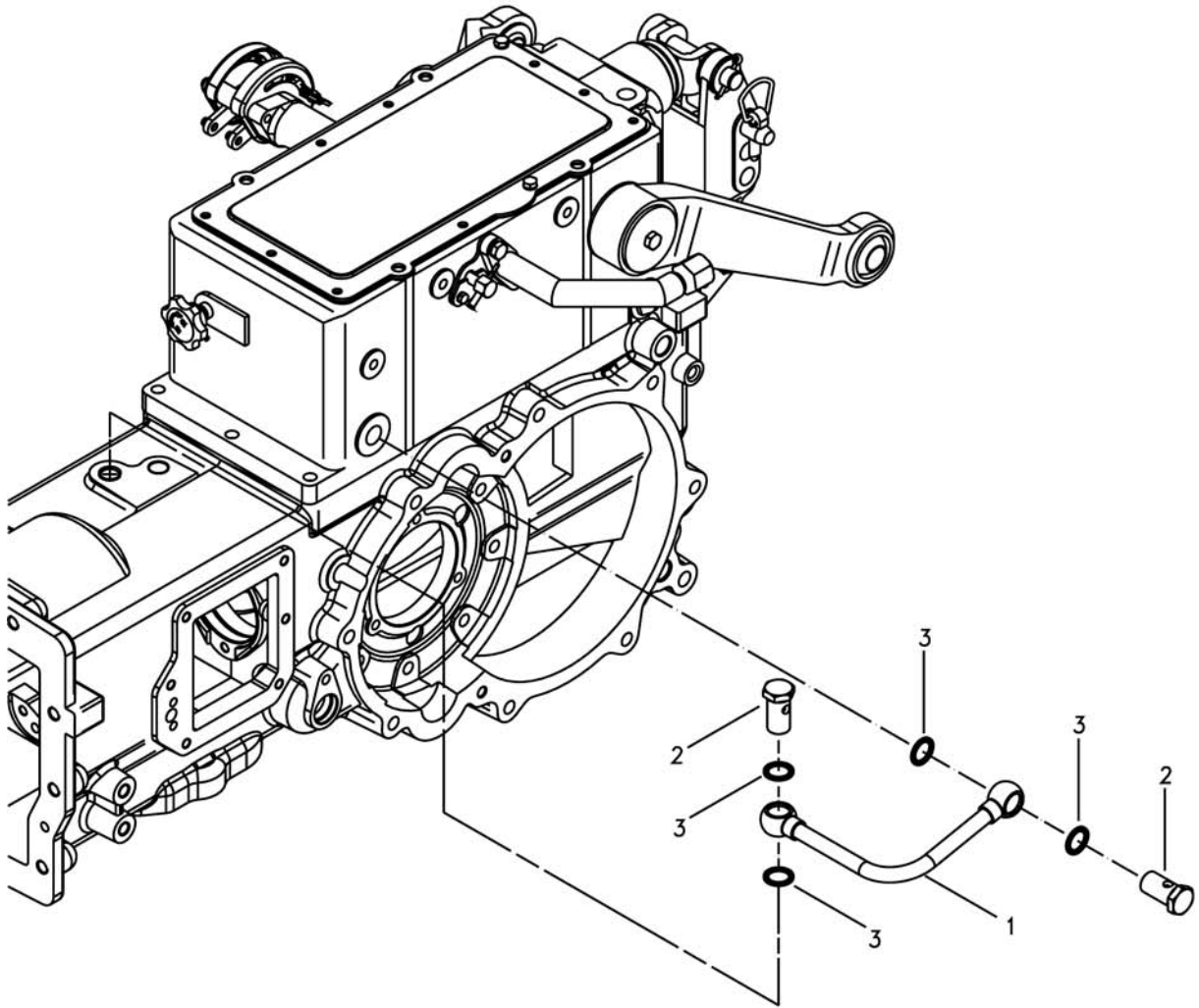
FRONT OUTLET, W/O RCV

번호 NO.	부품번호 PART NO.	부품명 PART NAME	사양 SPEC.	수량 QTY	유효일 Effective	비고 REM.
1	40267464	PIPE-DRAIN_FO V/V-TRG823 드레인 파이프		1	2012-07-20	
2	40267463	PIPE-M/PRS_FO_CH-TRG823 중간고압파이프		1	2012-07-12	
3	40009907	JOINT-TRG823 조인트	ID15-PF1/2	2	2006-11-30	
4	40028919	BOLT-HEX W/WS-S153081633 볼트	M8XP1.25X16L	2	2006-11-30	
5	40029204	O-RING-S801016010 오링	D15.8XW2.4	1	2006-11-30	
6	40010321	BOLT-UNION-TRG630 유니온 볼트	OD22XPF3/8	1	2006-11-30	
7	40012415	SEAL-BONDED-TRG823 본디드 씰	OD16.8X1.5T	2	2009-08-31	

유압라인
HYDRAULIC LINES

G823S01-18

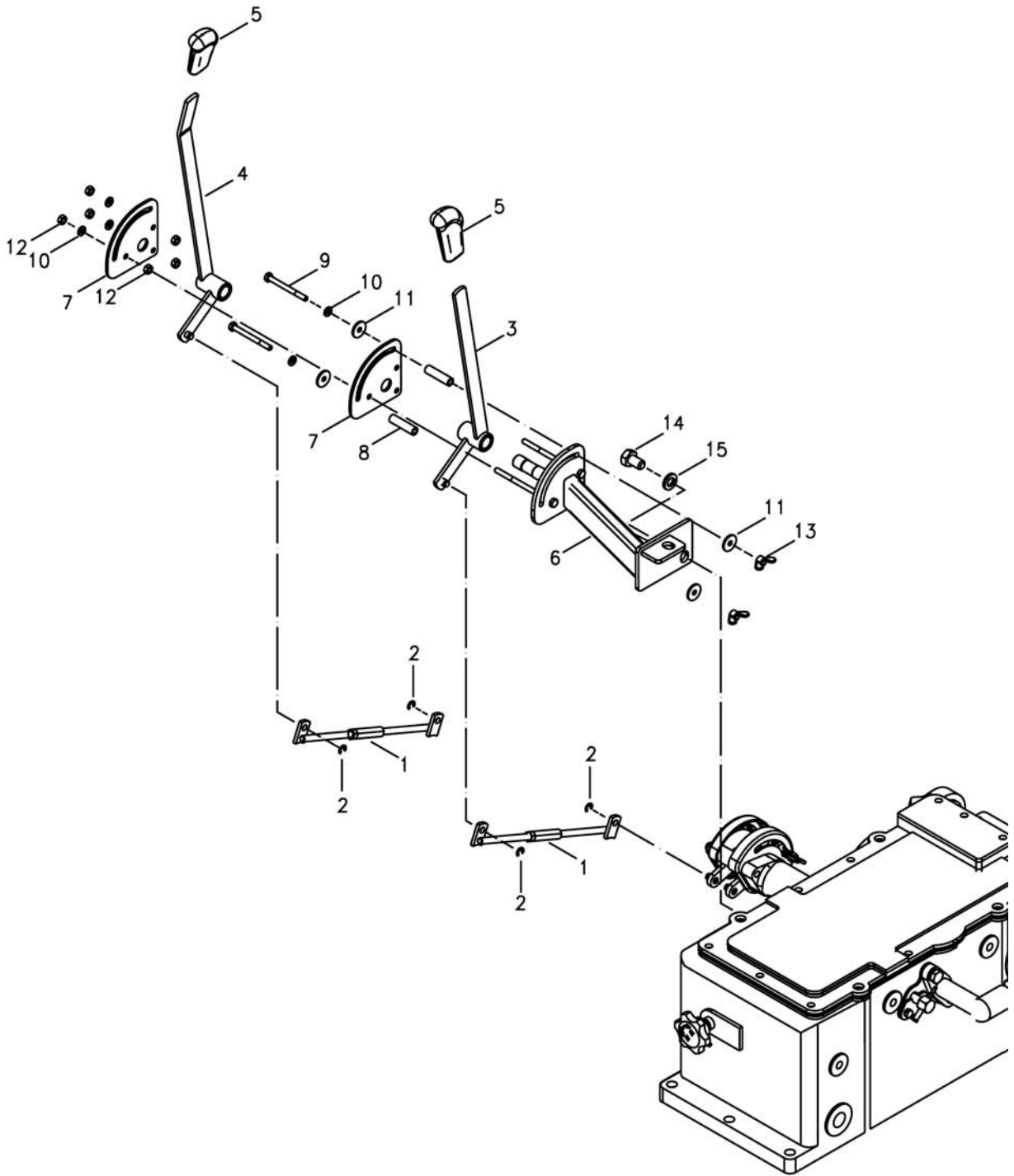
HONG YU



유압 제어 레버
HYDRAULIC CONTROL LEVER

G825S01-1

HONG YU



유압 제어 레버 HYDRAULIC CONTROL LEVER

G825S01-1

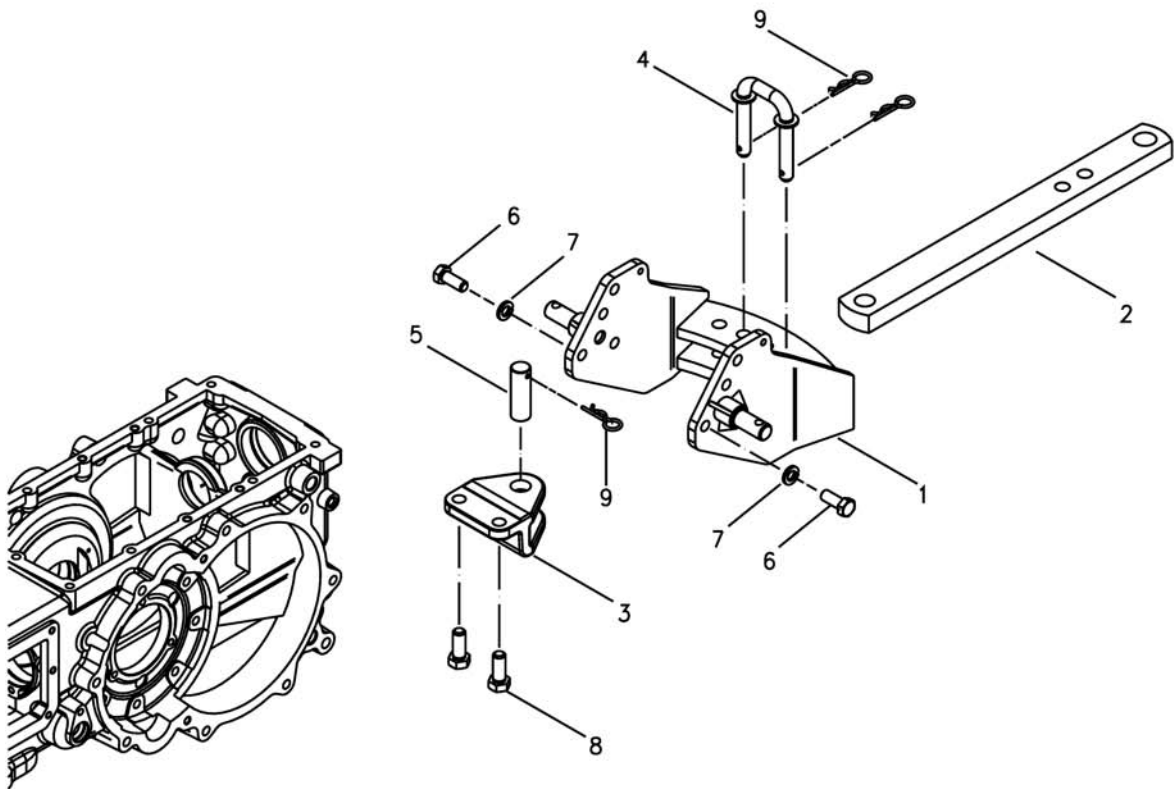
HONG YU

번호 NO.	부품번호 PART NO.	부품명 PART NAME	사양 SPEC.	수량 QTY	유효일 Effective	비고 REM.
1	40275720	ROD ASSY-HYD LEVER-G825 유압레버 로드조합체		2	2012-07-09	
2	40029314	RING-SNAP-S814006003 스냅링	D6	4	2006-11-30	
3	40275828	LEVER-POSITION(RR)-TRG825 위치제어레버		1	2012-08-14	
4	40275829	LEVER-DRAFT(RR)-TRG825 견인제어레버		1	2012-08-14	
5	40182654	GRIP-HYD LEVER-TRG825 유압레버 손잡이		2	2007-10-31	
6	40275826	SUPPORT-HYD LEVER(RR)-TRG825 유압레버 서포트		1	2012-08-14	
7	40275827	COVER-HYD LEVER-TRG825 유압레버 지지 커버		2	2012-07-09	
8	40276080	CONNECTOR-HYD COVER-TRG825 유압레버 커버		2	2012-08-14	
9	40076219	BOLT-HEX-S101066543 볼트	M6X1PX65L	2	2006-11-30	
10	40029543	WASHER-SPR-S361060013 스프링 와셔	O.D12.2XI.D6.1X1.5T	5	2006-11-30	
11	40028193	WASHER-PLN-S365062213 평와셔	O.D22XI.D6.4X2T	4	2006-11-30	
12	40028763	NUT-HEX 2 TY-S305060013 너트	M6X1P	6	2006-11-30	
13	40097021	NUT-WING-S321060013 윙너트	M6XP1	2	2006-11-30	
14	40029379	BOLT-HEX-S101122043 볼트	M12X1.75PX20L	1	2006-11-30	
15	40029551	WASHER-SPR-S361120013 스프링 와셔	O.D21.5XI.D12.2X3T	1	2006-11-30	

드로우바 히치
DRAWBAR HITCH

G891S01-2

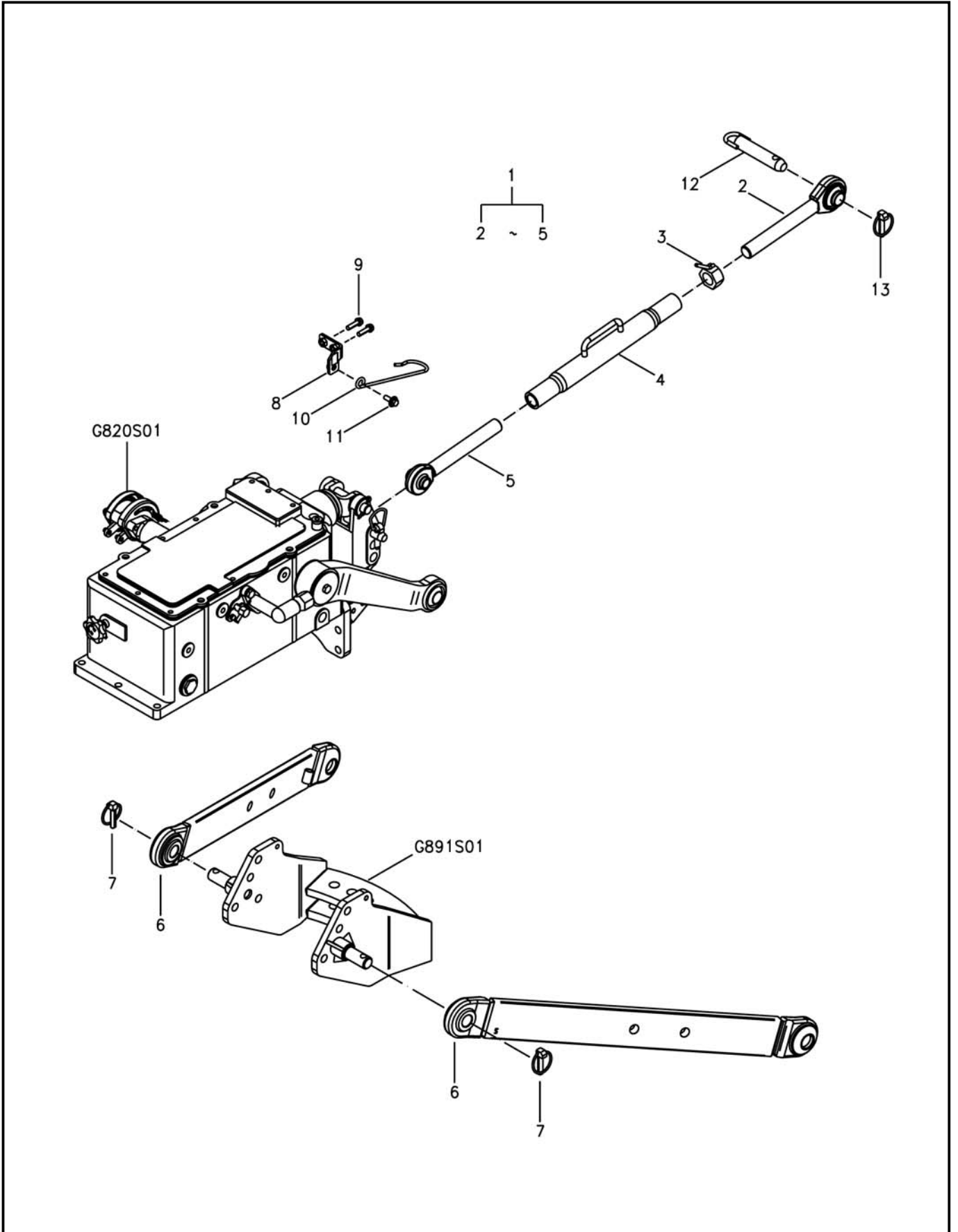
CAT1,DRAWBAR



상부 및 하부 링크
UPPER & LOWER LINK

G896S01-3

CAT2,DRAWBAR,LSTA



상부 및 하부 링크 UPPER & LOWER LINK

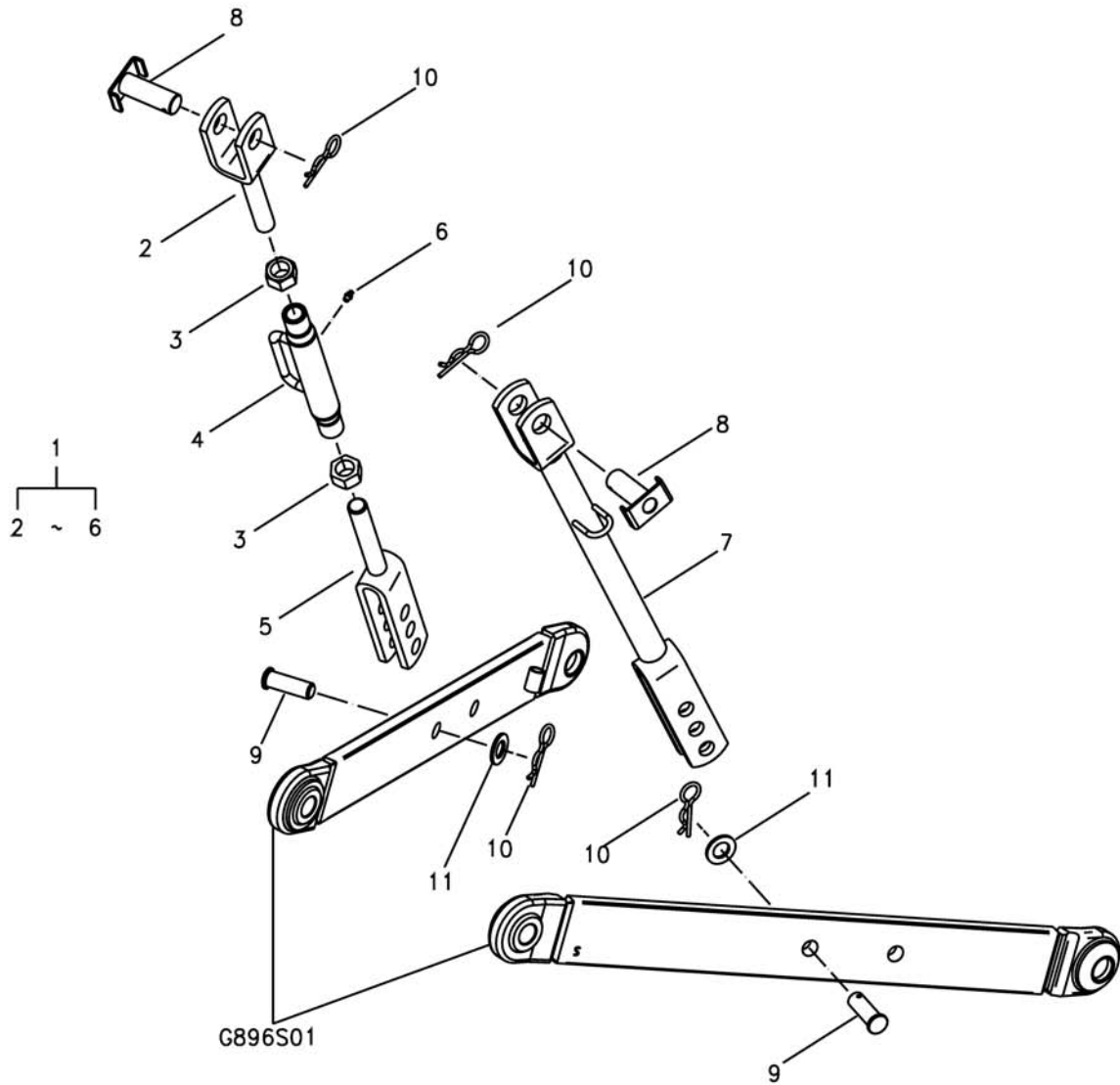
G896S01-3

CAT2,DRAWBAR,LSTA

번호 NO.	부품번호 PART NO.	부품명 PART NAME	사양 SPEC.	수량 QTY	유효일 Effective	비고 REM.
1	40261558	LINK ASSY-TOP_KAI-G896	KAI 상부링크조립체	1	2012-07-09	
2	40008116	LINK ASSY-REAR-G896	링크 조립체	1	2006-11-30	
3	40261561	NUT-TOP LINK_M27X3-TRG896	KAI 상부링크용 너트	1	2012-07-09	
4	40261559	BUCKLE-TURN_KAI-TRG896	KAI 턴버클	1	2012-07-09	
5	40225893	END-TOP LINK(R)-TRG896	상부링크 엔드	1	2009-07-13	
6	40247949	LINK-LOWER(STD_CAT2)-TRG896	하부링크	2	2010-10-04	CAT2
7	40012410	PIN-LINK-TRG896	링크 핀	2	2010-10-20	
8	40275744	BRACKET-T/LINK HOOK-TRG896	상부링크 후크브라켓	1	2012-07-09	
9	40028924	BOLT-HEX W/WS-S153083033	볼트	2	2006-11-30	
10	40275745	HOOK-TOP LINK(RR)-TRG896	상부링크 후크	1	2012-07-12	
11	40029008	BOLT-HEX W/WS-S159082533	볼트	1	2006-11-30	
12	40012872	PIN-A00822483	핀	1	2006-11-30	
13	40012410	PIN-LINK-TRG896	링크 핀	1	2010-10-20	

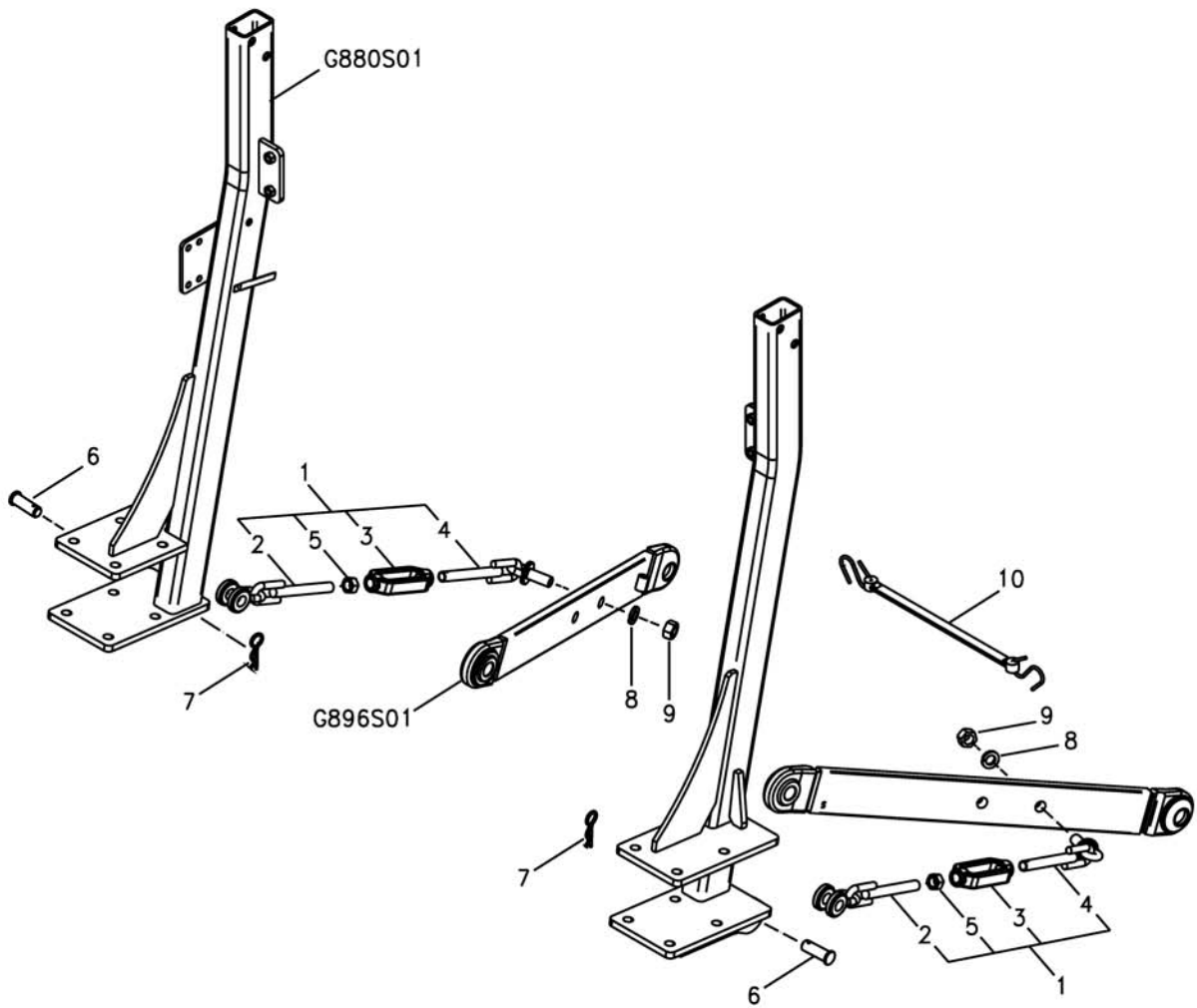
리프트 로드
LIFT ROD

G896S02-1



체크 링크
CHECK LINK

G896S03-1



체크 링크 CHECK LINK

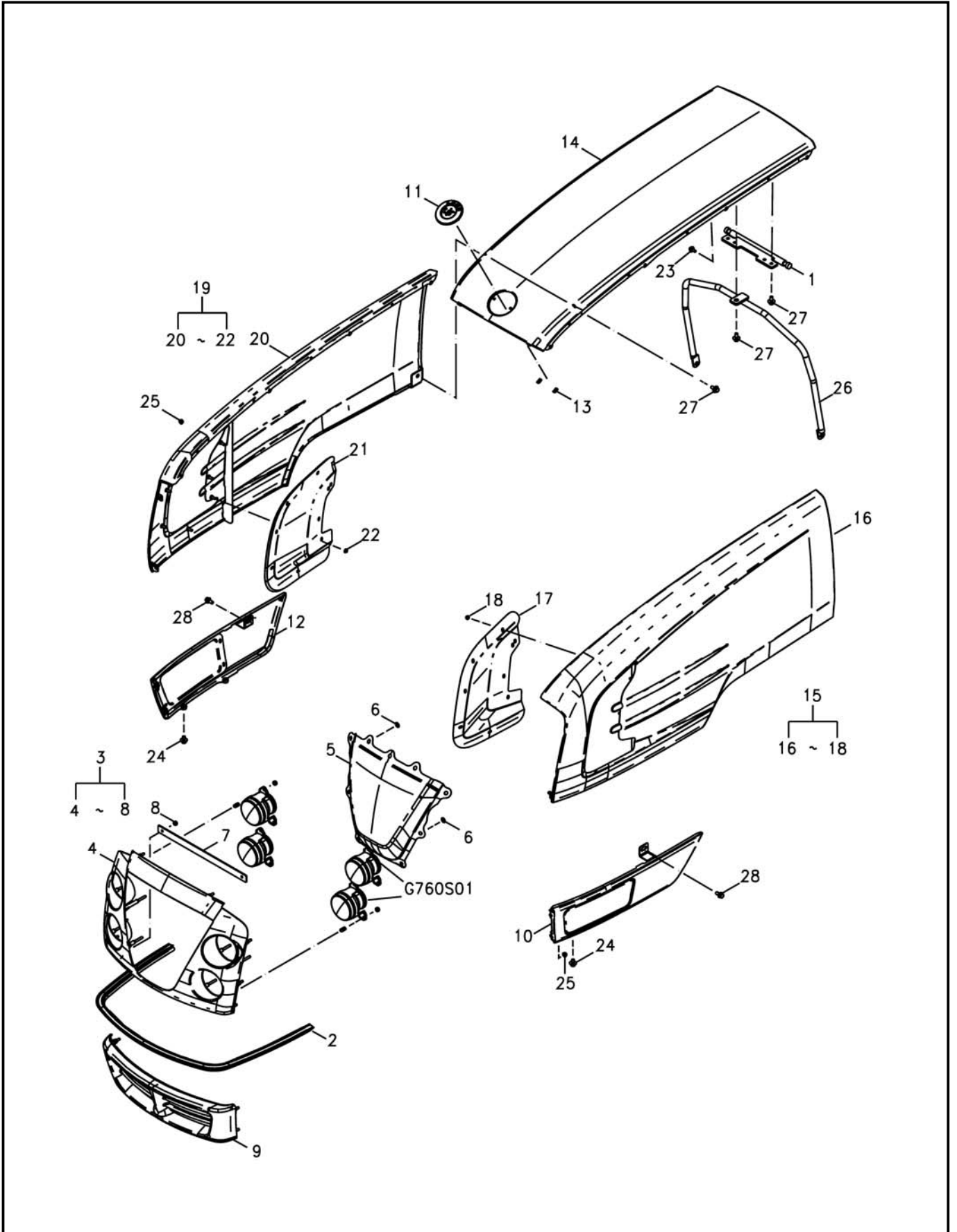
G896S03-1

번호 NO.	부품번호 PART NO.	부품명 PART NAME	사양 SPEC.	수량 QTY	유효일 Effective	비고 REM.
1	40261551	LINK ASSY-CHECK_KAI-G896 KAI 체크링크 어셈이		2	2012-07-09	
2	40261553	LINK-C/CHAIN(F)-TRG896 KAI 체크체인 링크		1	2012-07-19	
3	40261552	TURN BUCKLE-C/CHAIN-TRG896 KAI 체크체인 턴버클		1	2012-07-19	
4	40261554	LINK-C/CHAIN(R)-TRG896 KAI 체크체인 링크		1	2012-07-09	
5	40028728	NUT-HEX 1 TY-S301160013 너트	M16X2P	1	2006-11-30	
6	40153815	PIN-LIFT ROD(3-3P)-TRG896 리프트 로드 핀	D19	2	2006-12-13	
7	40011979	PIN-SNAP-TRG896 스냅핀	D4.0XD20.0X80.0L	2	2009-07-13	
8	40029556	WASHER-SPR-S361180013 스프링 와셔	O.D31XI.D18.2X4.6T	2	2006-12-11	
9	40028753	NUT-HEX 1 TY-S302180043 너트	M18X1.5P	2	2006-11-30	
10	40273299	RUBBER-STRAP-TRG896 링크고정고리		1	2012-06-29	

후드
HOOD

G830S01-2

S-BLUE,LSTA



후드 HOOD

G830S01-2

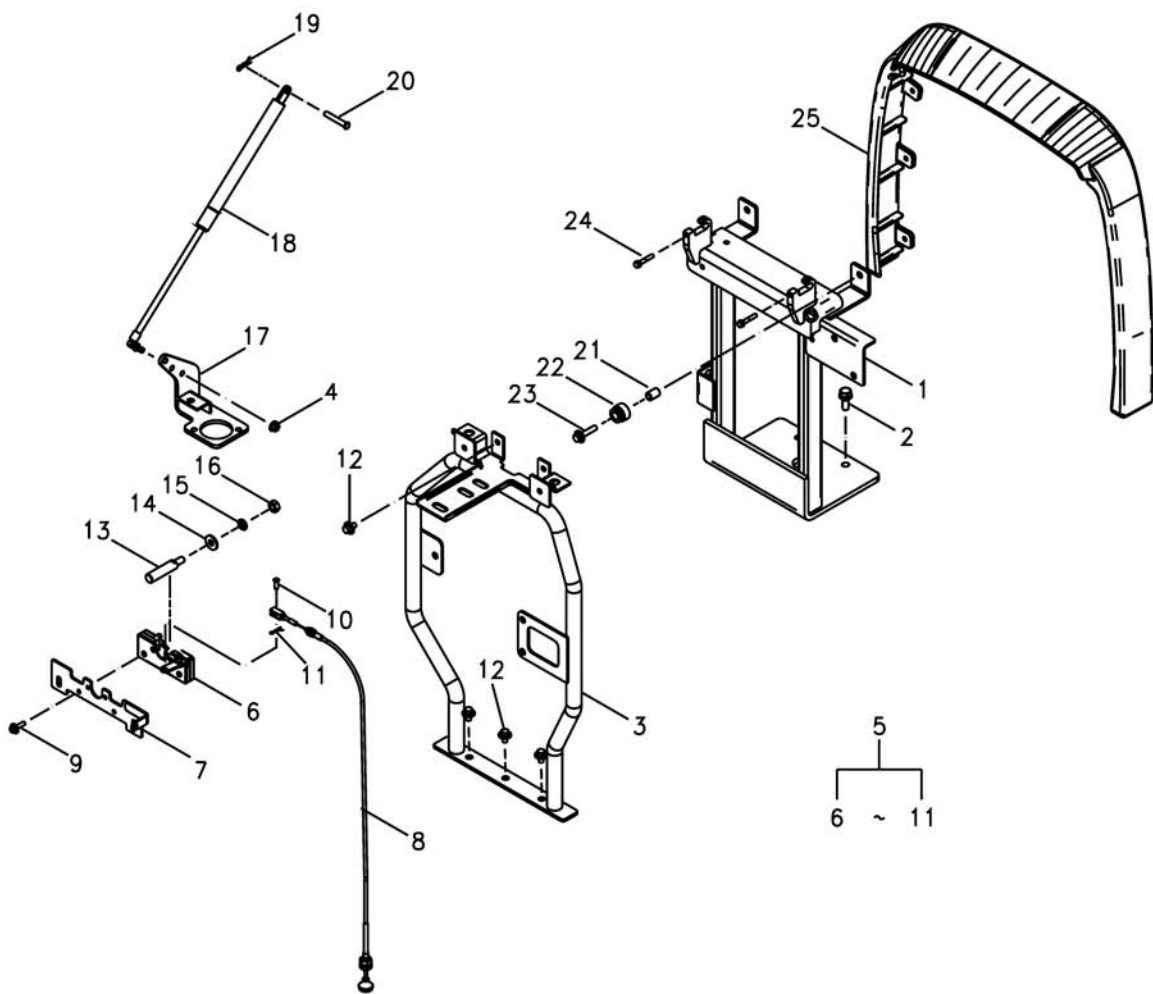
S-BLUE,LSTA

번호 NO.	부품번호 PART NO.	부품명 PART NAME	사양 SPEC.	수량 QTY	유효일 Effective	비고 REM.
1	40183025	HINGE-HOOD-TRG830 힌지	S-BLUE	1	2007-04-13	
2	20125608	COVER-ASSY-H/UNDER-U-TRG830 후드 언더 커버 조합	STEEL	1	2012-02-20	
3	40213579	GRILLE ASSY-4LAMP_SB-G830 4램프 그릴 조립체		1	2009-02-22	
4	40213580	GRILLE-TRG830 그릴		1	2011-04-11	
5	40215971	NET-GRILLE-TRG830 그릴 타공망		1	2010-02-28	
6	40009447	NUT-SPEED-TRG970 스피드 너트	0.4T	9	2006-11-30	
7	40218469	PLATE-GRILLE-TRG830 그릴 플레이트		1	2009-02-12	
8	40027838	NUT-LOCK-TRG970 로크 너트		14	2006-11-30	
9	40280993	COVER ASSY-HOOD UNDER-2012-G830 후드 언더 커버 조합		1	2012-11-11	
10	40266812	COVER-HOOD_UNDER_LH_DGG830 후드 좌측언더커버		1	2012-05-09	
11	40150456	EMBLEM-LEUS (L)-TRG980 엠블렘(대)		1	2007-01-08	
12	40266814	COVER-HOOD_UNDER_RH_DGG830 후드 우측언더커버		1	2012-05-09	
13	40012205	NUT-SPEED-TRG980 스피드 너트		2	2006-11-30	
14	40181765	HOOD ASSY-G830 후드 조립체	S-BLUE	1	2007-04-09	
15	40164290	COVER ASSY-SIDE LH-G830 사이드 커버조합체		1	2010-02-28	
16	*	COVER-SIDE LH SBG830 사이드 커버(좌)	S-BLUE	1	2007-04-09	
17	40237752	NET-SIDE COVER_LH-DGG830 좌측 사이드 커버 네		1	2010-02-18	
18	40029072	NUT-FLANGE-S345050013 플랜지 너트	M5XP0.8	8	2006-11-30	
19	40164291	COVER ASSY-SIDE RH-G830 사이드 커버조합체		1	2010-02-28	
20	*	COVER-SIDE RHSBG830 사이드 커버(우)	S-BLUE	1	2007-04-09	
21	40237749	NET-SIDE COVER_RH-DGG830 우측 사이드 커버 네		1	2010-02-18	
22	40029072	NUT-FLANGE-S345050013 플랜지 너트	M5XP0.8	8	2006-11-30	
23	40028998	BOLT-HEX W/WS-S159061633 볼트	M6XP1X16L	10	2006-11-30	
24	40029004	BOLT-HEX W/WS-S159081633 볼트	M8XP1.25X16L	9	2006-11-30	
25	40029073	NUT-FLANGE-S345060013 플랜지 너트	M6XP1	9	2006-11-30	
26	40183202	FRAME-SUPPORT-TRG830 프레임 지지대		1	2007-04-16	
27	40029006	BOLT-HEX W/WS-S159082033 볼트	M8XP1.25X20L	7	2006-11-30	
28	40028971	BOLT-HEX W/WS-S155082033 볼트	M8XP1.25X20L	2	2006-11-30	

본넷 지지대
HOOD SUPPORT

G830S02-3

S4QL,S4S



본넷 지지대 HOOD SUPPORT

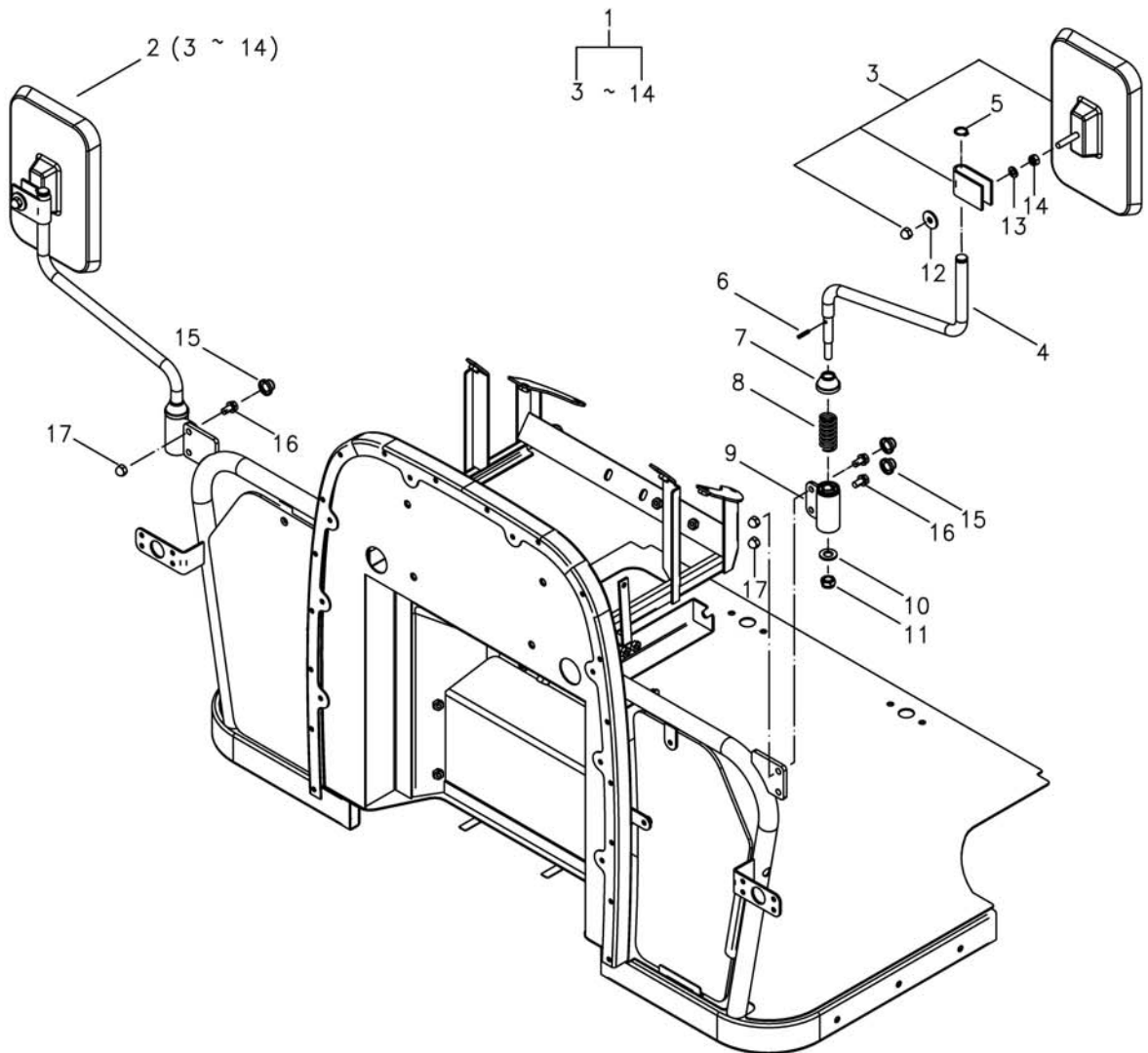
G830S02-3

S4QL,S4S

번호 NO.	부품번호 PART NO.	부품명 PART NAME	사양 SPEC.	수량 QTY	유효일 Effective	비고 REM.
1	40276492	SUPPORT-HOOD-NAR-S4Q-TRG830	복미향 후드서포트	1	2012-10-30	
2	40028987	BOLT-HEX W/WS-S156103033	볼트	4	2006-11-30	M10XP1.25X30L
3	40181878	FRAME-HOOD STRIKER-TRG830	스트리커 프레임	1	2012-01-01	
4	40029075	NUT-FLANGE-S345080013	플랜지 너트	1	2006-11-30	M8XP1.25
5	40278643	SUB ASSY-CATCH-NAR-KAI-G830	후드 캐치 조립체	1	2012-09-18	
6	40262619	CATCH-RH-TYPE-TRG830	잠금장치	1	2012-07-27	
7	40278642	BRACKET-CATCH-NAR-KAI-TRG830	후드 캐치 브라켓	1	2012-09-18	
8	*	CABLE-CATCH OPEN-TRG830	캐치 케이블	1	2007-04-09	
9	40094899	BOLT-HEX W/WS-S159062513	볼트	4	2006-11-30	M6XP1X25L
10	40113796	PIN-HEAD-S427061613	헤드핀	1	2006-11-30	D6X16L
11	40029130	PIN-SNAP-S443060013	스냅핀	1	2006-11-30	D6X0L
12	40029004	BOLT-HEX W/WS-S159081633	볼트	9	2006-11-30	M8XP1.25X16L
13	40181767	BAR-LOCK-TRG830	고정 바	1	2007-08-01	
14	40028198	WASHER-PLN-S365102613	평와셔	1	2006-11-30	O.D26XI.D10.5X2.5T
15	40029549	WASHER-SPR-S361100013	스프링 와셔	1	2006-11-30	O.D18.4XI.D10.2X2.5T
16	40029026	NUT-HEX-S306100013	너트	1	2006-11-30	M10XP1.25
17	40150315	BRACKET-GAS CYLINDER-TRG830	가스 실린더 브라켓	1	2008-06-30	
18	40259787	GAS CYLINDER-TRG830	가스실린더	1	2011-09-09	
19	40029131	PIN-SNAP-S443080013	스냅핀	1	2006-11-30	D8X0L
20	40029107	PIN-HEAD-S427085023	헤드핀	1	2006-11-30	D8X50L
21	40276070	SPACER-MOUNT-TRG830	스페이서	2	2012-07-27	OD13.8XID9.2X18L
22	40276069	MOUNT-PEDAL FRAME-TRG830	페달프레임진동마운	2	2012-07-27	OD20XID14X2T
23	40094921	BOLT-HEX W/WS-S159084013	볼트	2	2006-11-30	M8XP1.25X40L
24	40028914	BOLT-HEX W/WS-S153063533	볼트	2	2006-11-30	M6XP1X35L
25	40277519	BAND-FRAME-HOOD-US-KAI-TRG830	밴드프레임	1	2012-09-17	

백미러
REAR VIEW MIRROR

G830S03-1



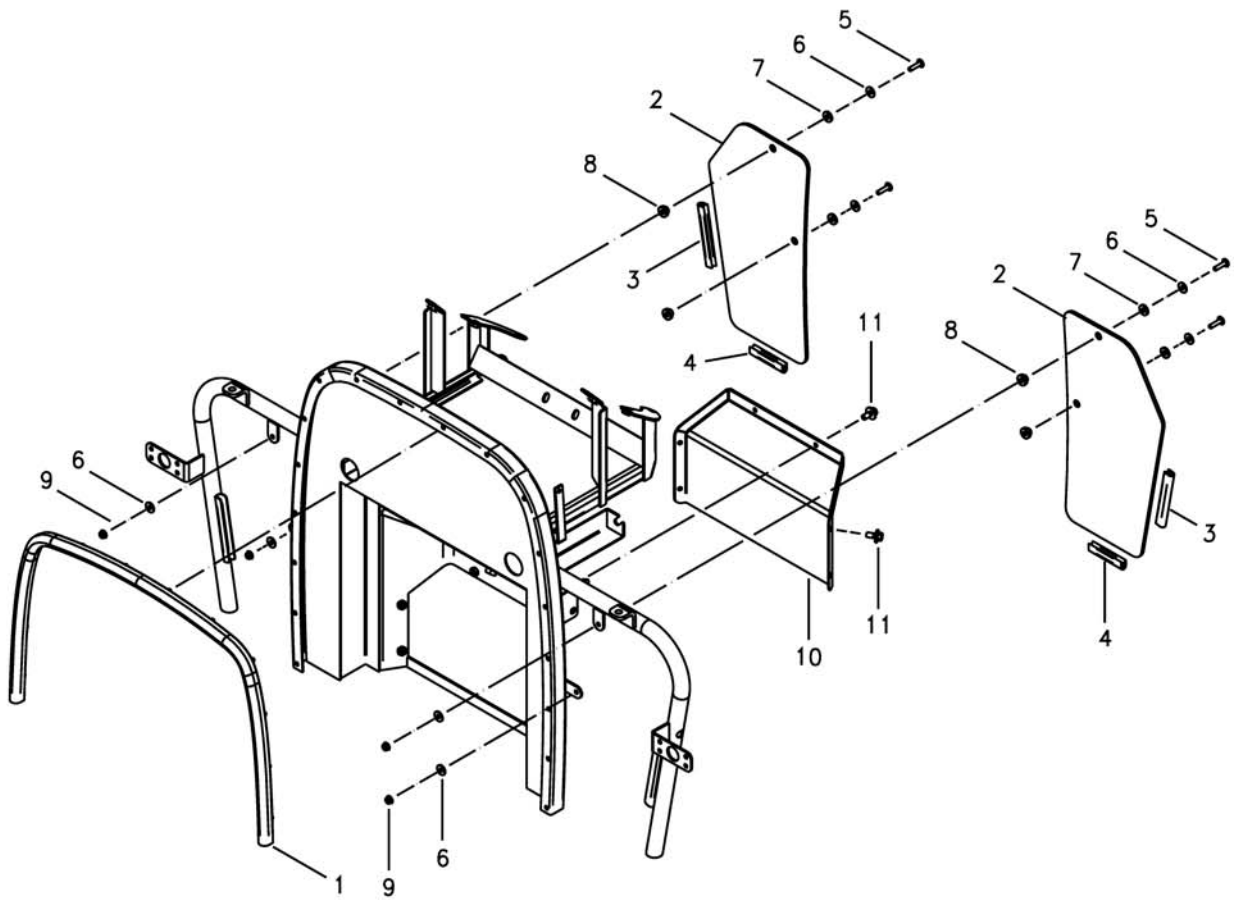
백미러 REAR VIEW MIRROR

G830S03-1

번호 NO.	부품번호 PART NO.	부품명 PART NAME	사양 SPEC.	수량 QTY	유효일 Effective	비고 REM.
1	40275693	MIRROR-ASSY-LH-KAI-TRG830 좌측 미러		1	2012-07-27	
2	40275694	MIRROR-ASSY-RH-KAI-TRG830 우측 미러		1	2012-07-27	
3	40282390	MIRROR-BACK-KAI-TRG869 카이모델 백미러		1	2012-09-21	
4	40262886	STAY-MIRROR-TRG870 후사경 지지대		1	2012-07-26	
5	40029261	RING-SNAP-S810016001 스냅링	D16	1	2006-11-30	
6	40029157	PIN-SPRING-S446042012 스프링 핀	D4X20L	1	2006-11-30	
7	40202237	GROMMET-STAY-TRG830 그로멧		1	2008-08-19	
8	40009471	SPRING-BACK MIRROR-TRG861 후사경 스프링	D17.5X52L	1	2006-11-30	
9	40202238	SUPPORT-STAY-TRG830 스테이 지지대		1	2009-03-22	
10	40028172	WASHER-PLN-S364120013 평washer	O.D24XI.D13X2.5T	1	2006-11-30	
11	40009507	NUT-LOCK-TRG970 로크 너트	M10X1.25	1	2006-11-30	
12	40028196	WASHER-PLN-S365082613 평washer	O.D26XI.D8.4X2.5T	1	2006-11-30	
13	40028157	WASHER-PLN-S363080013 평washer	O.D15.5XI.D8.4X1.6T	1	2006-11-30	
14	40241460	NUT-LOCK-M8X1.25P-TRG150 고정 너트		1	2010-05-30	
15	40008371	CAP-BOLT-TRG830 볼트 캡		4	2006-11-30	
16	40028919	BOLT-HEX W/WS-S153081633 볼트	M8XP1.25X16L	4	2006-11-30	
17	40029063	NUT-CAP-S337080013 캡 너트	M8XP1.25	4	2006-11-30	

페달 프레임
PEDAL FRAME

G835S01-1



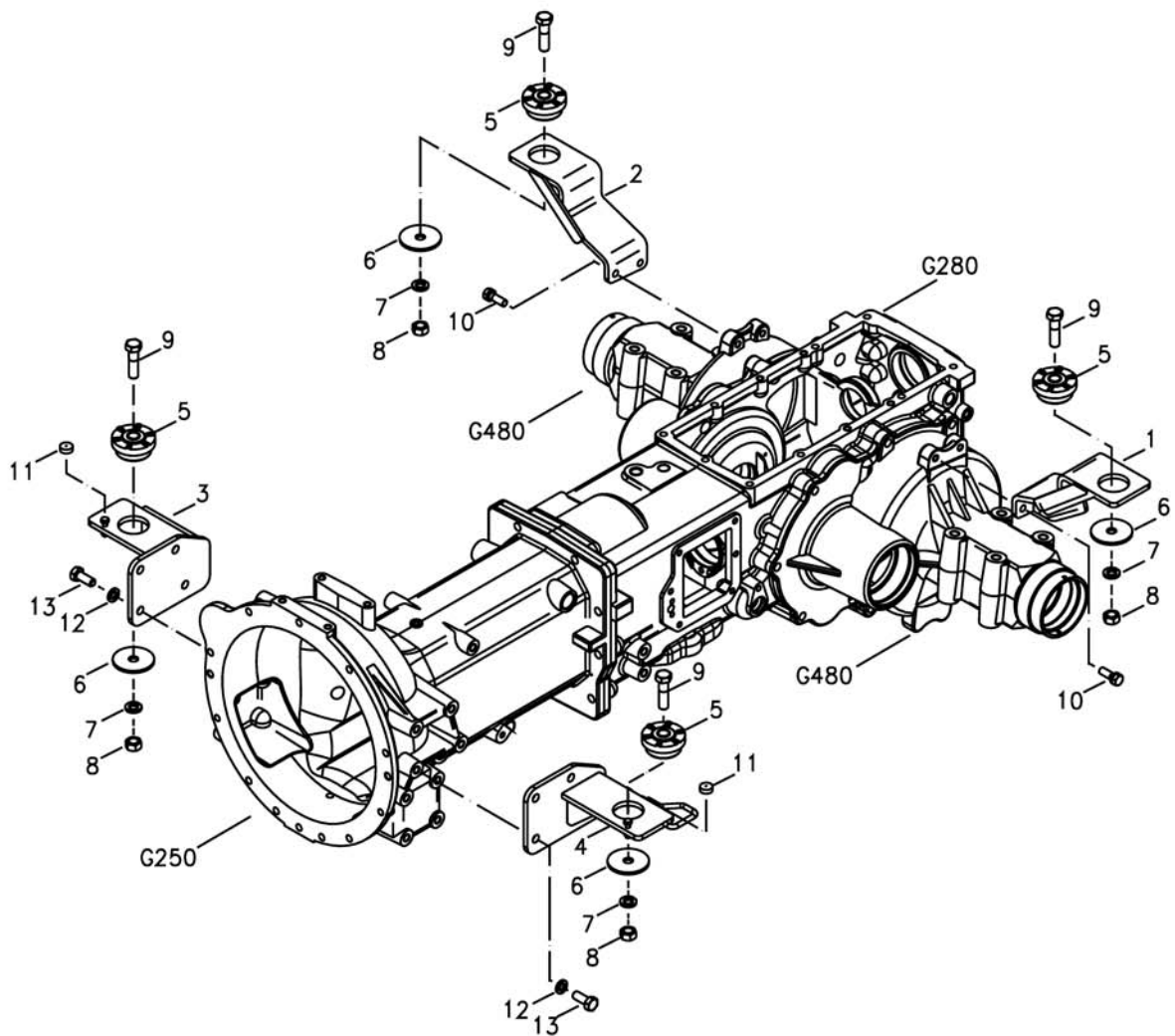
페달 프레임 PEDAL FRAME

G835S01-1

번호 NO.	부품번호 PART NO.	부품명 PART NAME	사양 SPEC.	수량 QTY	유효일 Effective	비고 REM.
1	40261938	WEATHER STRIP-HOSE-KAI-TRG830 문풍지		1	2012-07-26	
2	40261355	GLASS-SHIELD-TRG870 보조창		2	2012-07-26	
3	40262071	STRIP-WEATHER-TRG870 웨더스트립		2	2012-07-26	
4	40261364	STRIP-WEATHER-TRG870 웨더스트립		2	2012-07-26	
5	40263947	SCREW-CROSS/TRU-S222602511 스크류		4	2012-01-04	
6	40086679	WASHER-PLN.LRD-S365061813 평와셔	D6.4X1.6T	8	2006-11-30	
7	40264110	PAD-B-GLASS-TRG870 고무패드B		4	2012-07-26	
8	40264108	PAD-A-GLASS-TRG870 고무패드A		4	2012-07-26	
9	40029067	NUT-FLANGE-S343060013 너트	M6XP1	4	2006-12-04	
10	40261389	COVER-PEDAL FRAME-TRG869 페달 프레임 커버		1	2012-08-22	
11	40029006	BOLT-HEX W/WS-S159082033 볼트	M8XP1.25X20L	6	2006-11-30	

발판 & 마운트고무
STEP & MOUNT RUBBER

G840S01-1



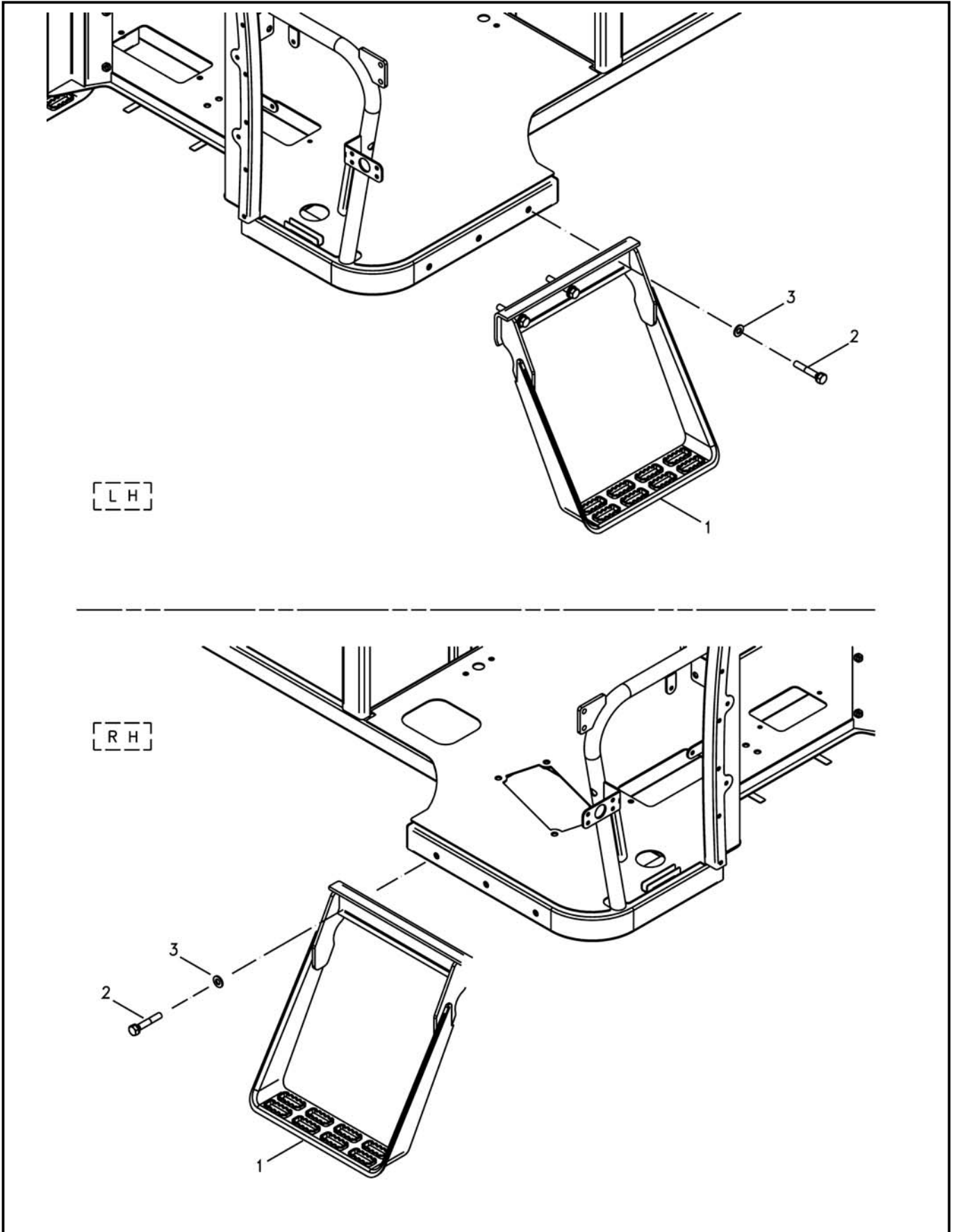
발판 & 마운트고무 STEP & MOUNT RUBBER

G840S01-1

번호 NO.	부품번호 PART NO.	부품명 PART NAME	사양 SPEC.	수량 QTY	유효일 Effective	비고 REM.
1	40261218	BRACKET-STEP-RLH-TRG840 후방마운트 브라켓		1	2012-07-26	
2	40261219	BRACKET-STEP-RRH-TRG840 후방브라켓(우)		1	2012-07-26	
3	40261217	BRACKET-STEP-FRH-TRG840 전방마운트브라켓(우)		1	2012-07-26	
4	40261216	BRACKET-STEP-FLH-TRG840 전방마운트 브라켓		1	2012-07-26	
5	40007473	MOUNT-TRG840 마운트	D42X3T	4	2006-11-30	
6	40012088	WASHER-REBOUND-TRG840 리바운드 와셔	OD16.5XID71X4.5T	4	2006-11-30	
7	40029555	WASHER-SPR-S361160013 스프링 와셔	O.D28XI.D16.2X4T	4	2006-11-30	
8	40029032	NUT-HEX-S306160043 너트	M16XP1.5	4	2006-11-30	
9	40029482	BOLT-HEX-S103167043 볼트	M16X1.5PX70L	4	2006-11-30	
10	40028939	BOLT-HEX W/WS-S153123533 볼트	M12XP1.75X35L	4	2006-11-30	
11	40007407	STOPPER-FRONT MOUNT-TRG840 전방 마운트 스톱퍼	OD22XID2X8T	2	2006-11-30	
12	40029553	WASHER-SPR-S361140013 스프링 와셔	O.D24.5XI.D14.2X3.5T	8	2006-11-30	
13	40029395	BOLT-HEX-S101143543 볼트	M14X2PX35L	8	2006-11-30	

발판 & 마운트고무
STEP & MOUNT RUBBER

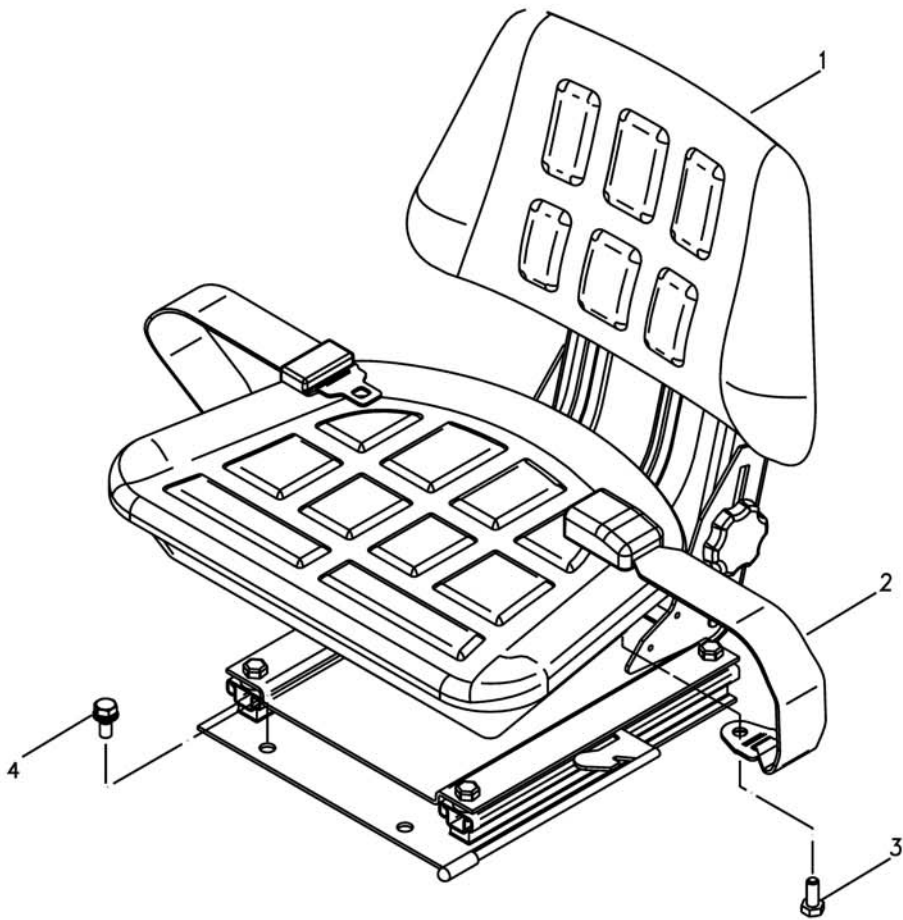
G840S01-2



의자
SEAT

G850S01-2

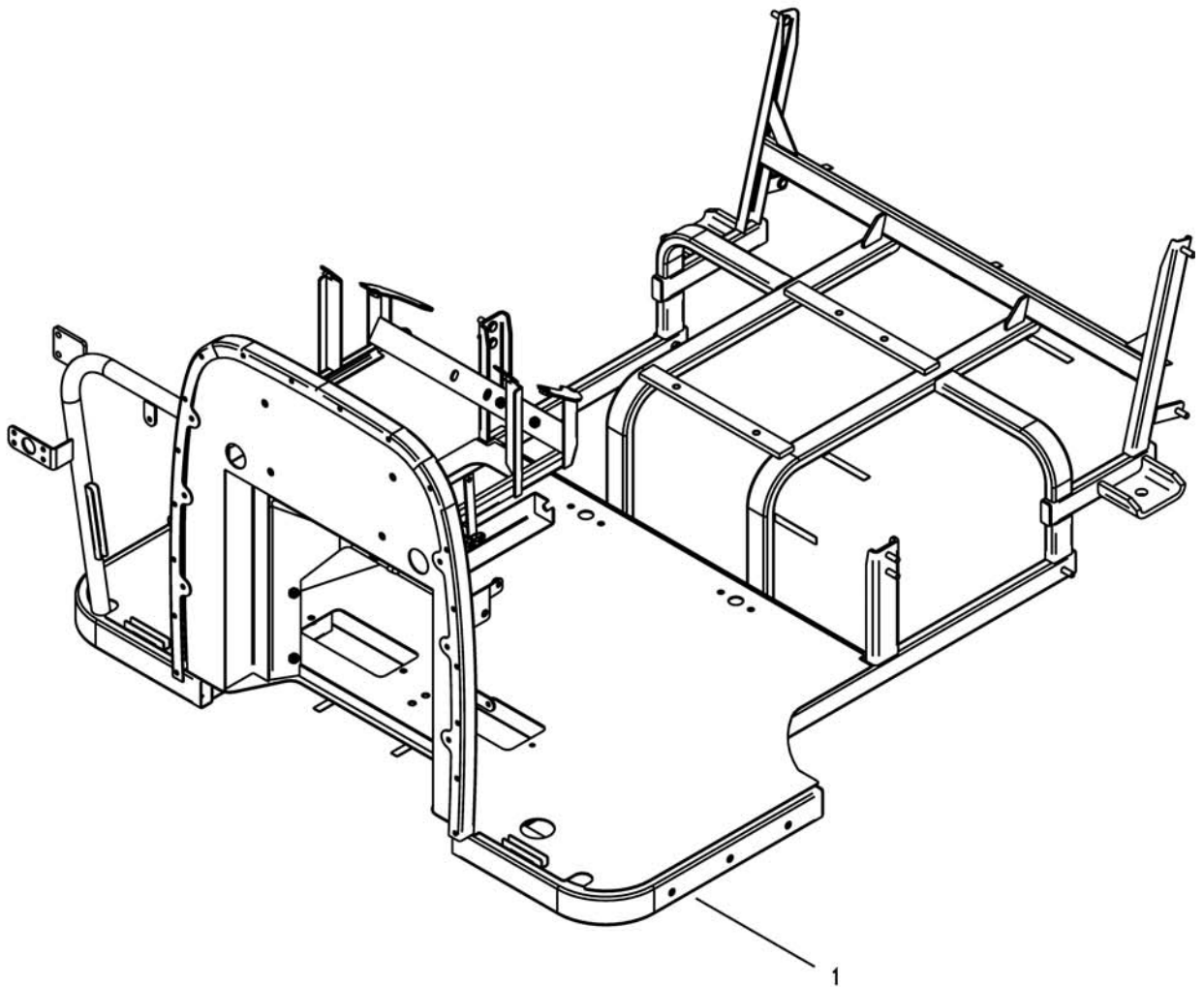
NO ARM



프레임
FRAME

G861S01-2

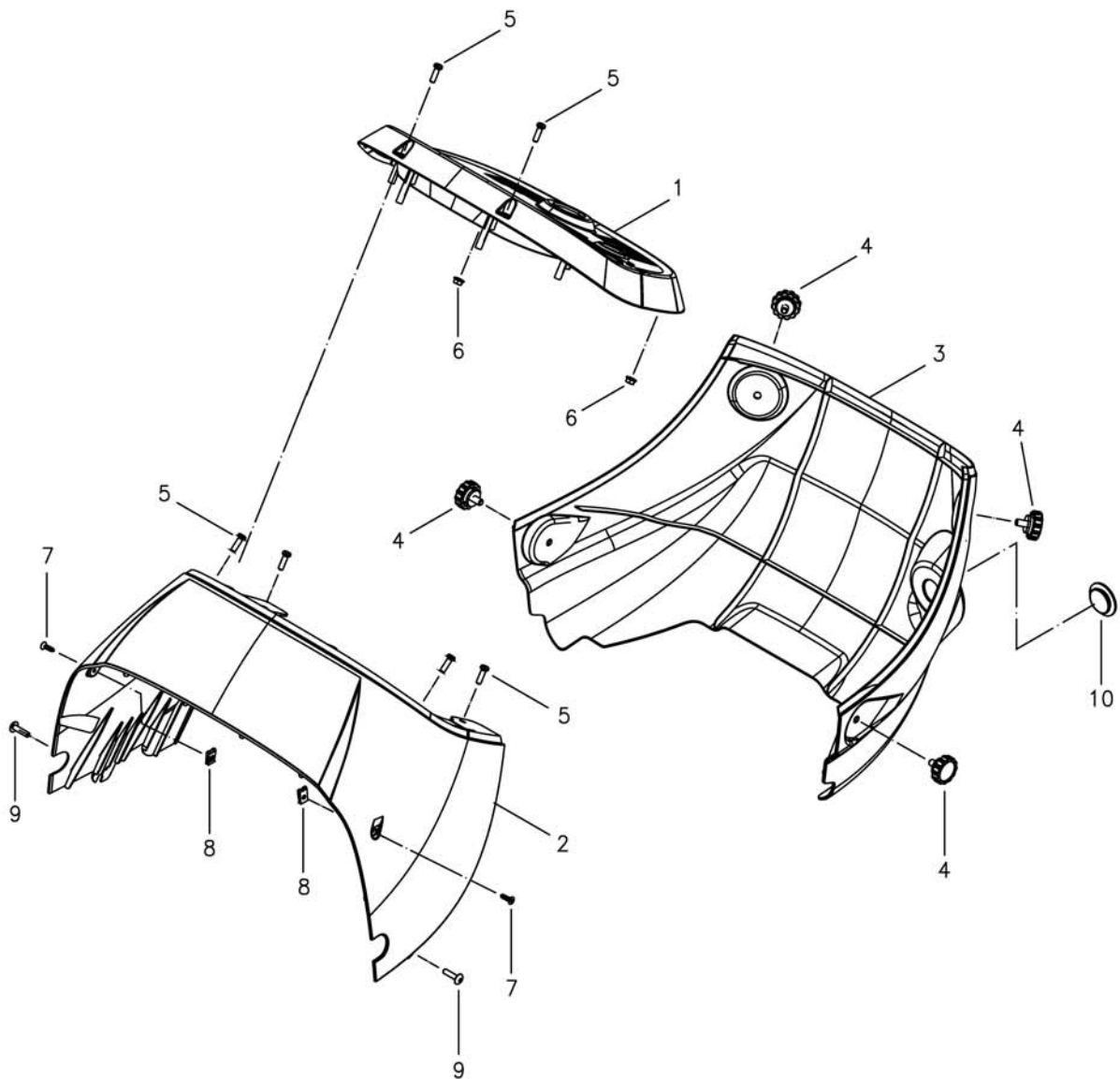
S4QL,S4S



내장재
INTERIOR

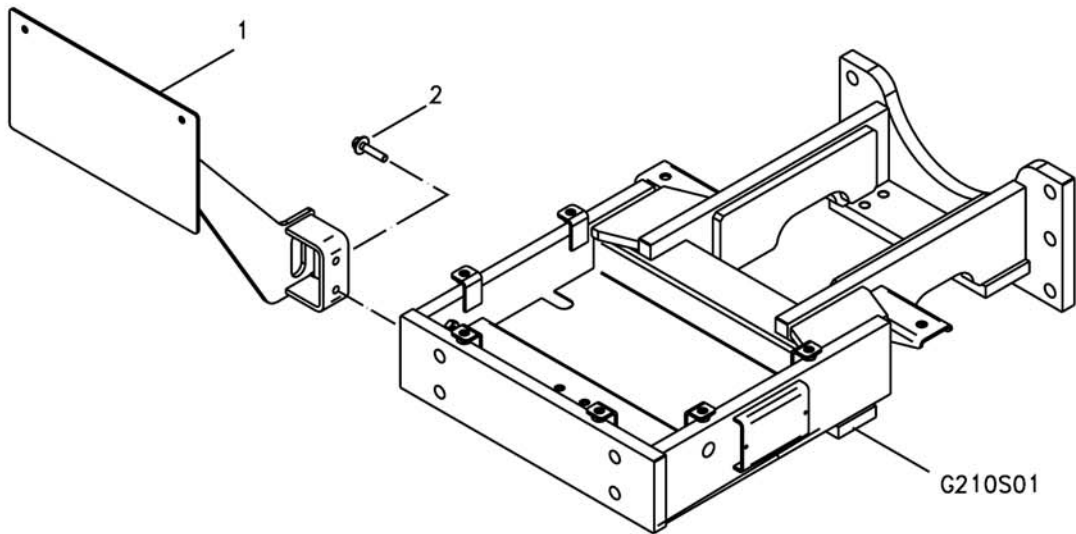
G864S01-2

S4QL,S4S



외장재
EXTERIOR

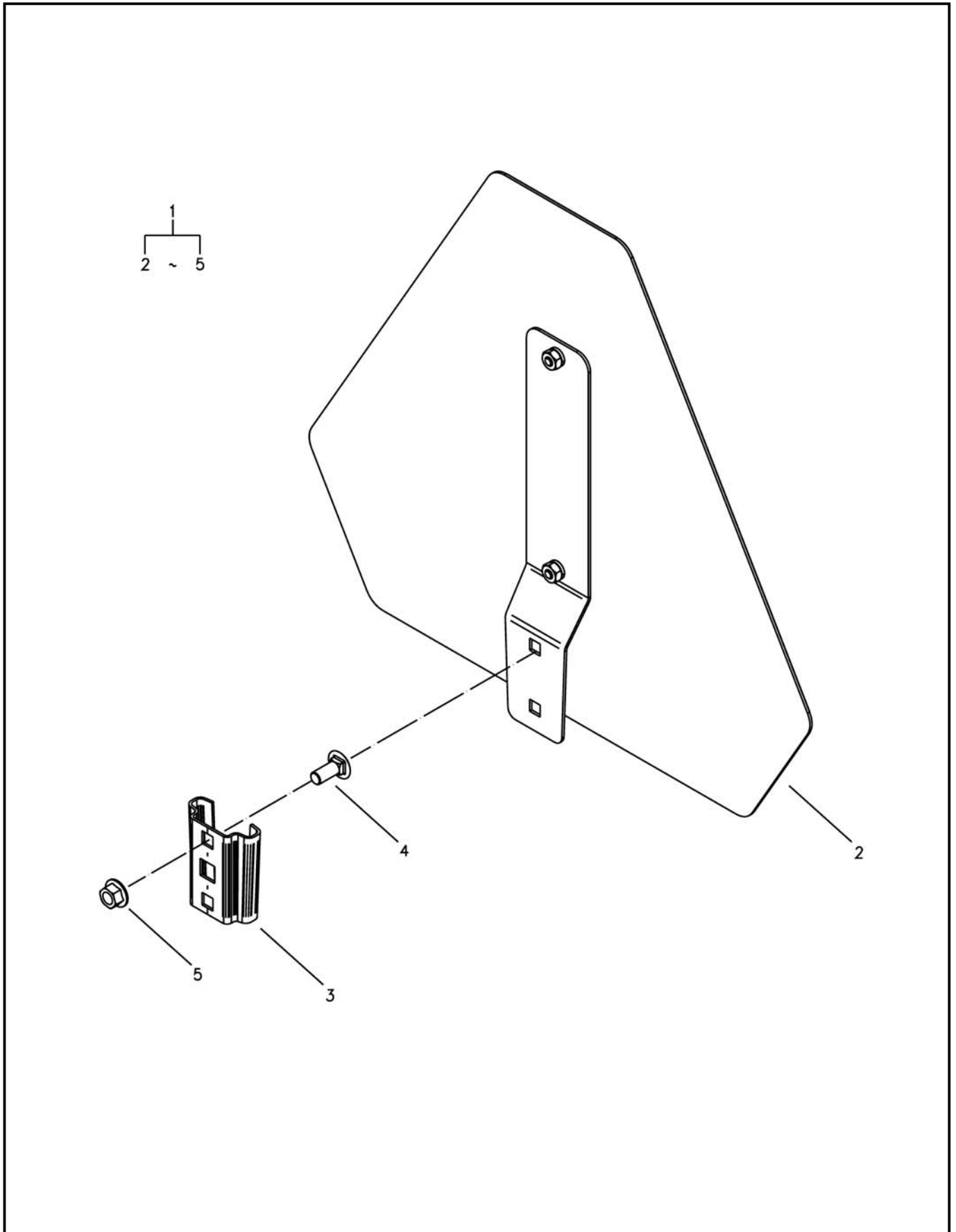
G868S01-1



저속차량표지판
SLOW MOVING VEHICLES

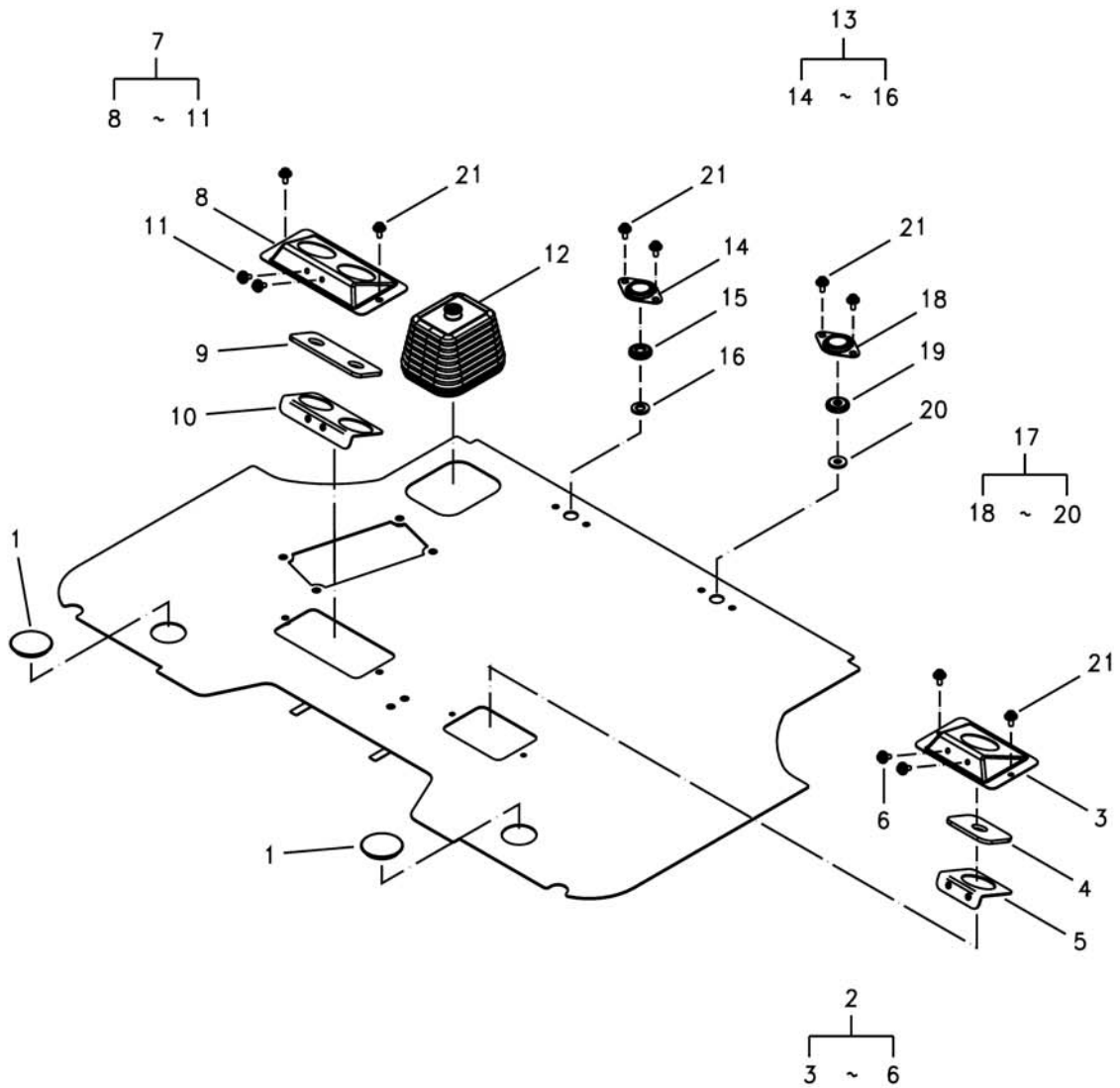
G868S02-1

LSTA



공용품
MISCELLANY

G869S01-1



공용품
MISCELLANY

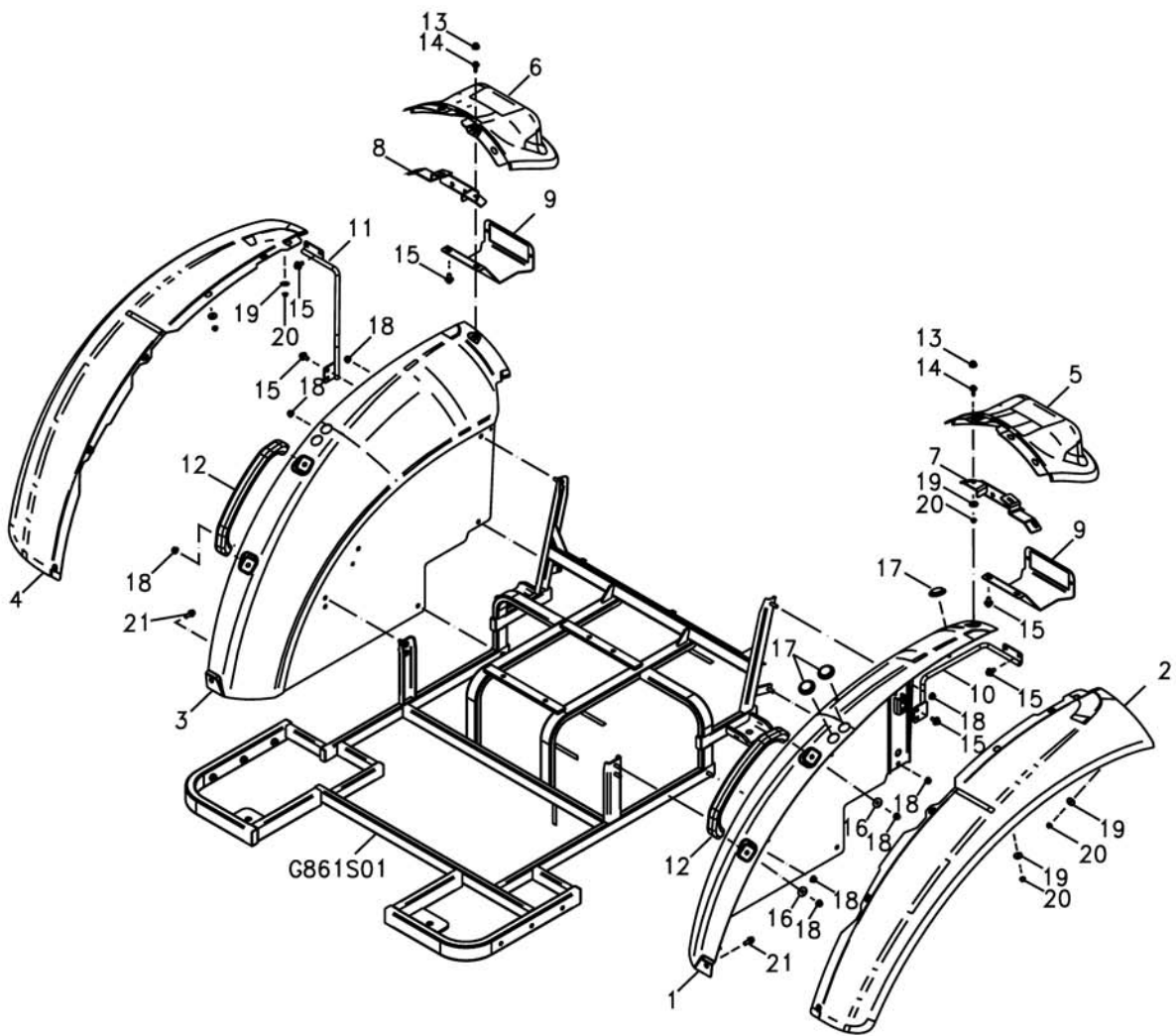
G869S01-1

번호 NO.	부품번호 PART NO.	부품명 PART NAME	사양 SPEC.	수량 QTY	유효일 Effective	비고 REM.
1	40261169	CAP-RUBBER-TRG870 고무 캡(P50)		2	2012-08-22	
2	40261356	COVER-SUB ASSY-CPEDL-TRG869 클러치페달커버		1	2012-08-22	
3	40261357	COVER-1HOLE-TRG869 커버		1	2012-08-22	
4	40261358	SEAL-CPEDAL-TRG869 페달씰		1	2012-08-22	
5	40261359	PLATE-SUPPORT SEAL-TRG869 씰지지커버		1	2012-08-22	
6	40028997	BOLT-HEX W/WS-S159061613 볼트	M6XP1X16L	2	2006-11-30	
7	40261360	COVER-SUB ASSY-BPEDAL-TRG869 브레이크커버		1	2012-08-22	
8	40261361	COVER-2HOLE-TRG869 브레이크페달커버		1	2012-08-22	
9	40261362	SEAL-2HOLE-TRG869 페달씰		1	2012-08-22	
10	40261363	SUPPORT-SEAL-TRG869 씰지지판		1	2012-08-22	
11	40028997	BOLT-HEX W/WS-S159061613 볼트	M6XP1X16L	2	2006-11-30	
12	40263015	COVER-MAIN-SHIFT-TRG869 주변속커버		1	2012-08-22	
13	40261392	SEAL-PI14-TRG869 레버씰 조합체		1	2012-08-22	
14	40261462	COVER-SEAL-TRG869 씰레버		1	2012-08-22	
15	40261388	BUSHING-NYLON-PI14-TRG869 나일론 부시		1	2012-08-22	
16	40261391	SEAL-FOAM-TRG869 씰레버		1	2012-08-22	
17	40261387	SUB ASSY-SEAL-LEVER10-G869 레버 씰 조합		1	2012-08-22	
18	40261462	COVER-SEAL-TRG869 씰레버		1	2012-08-22	
19	40261384	BUSHING-NYLON-PI10-TRG869 나일론 부시		1	2012-08-22	
20	40261385	SEAL-FOAM-TRG869 폼 씰		1	2012-08-22	
21	40028997	BOLT-HEX W/WS-S159061613 볼트	M6XP1X16L	8	2006-11-30	

펜더
FENDER

G870S01-2

S-BLUE,LSTA



펜더 FENDER

G870S01-2

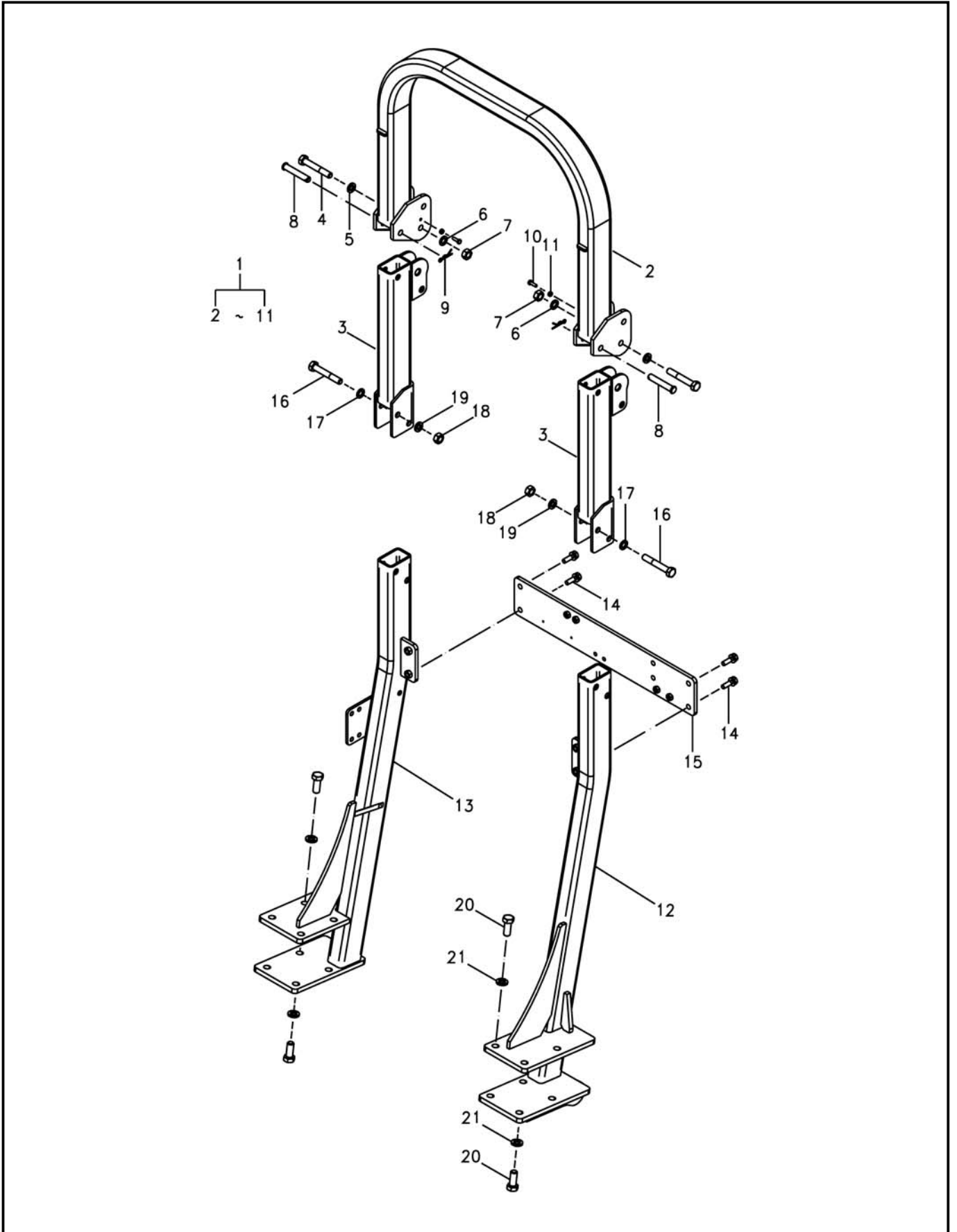
S-BLUE,LSTA

번호 NO.	부품번호 PART NO.	부품명 PART NAME	사양 SPEC.	수량 QTY	유효일 Effective	비고 REM.
1	40277343	FENDER-LH-SBG870 북미향 헨더 좌측		1	2012-08-20	
2	40277344	GUARD-F/LH-SBG870 북미향 좌측 전방가드		1	2012-08-20	
3	40277346	FENDER-RH-SBG870 북미향 우측 헨더		1	2012-08-20	
4	40277347	GUARD-F/RH-SBG870 북미향 전방우측가드		1	2012-08-20	
5	40277345	GUARD-R/LH-SBG870 북미향 후방가드		1	2012-08-20	
6	40277348	GUARD-R/RH-SBG870 북미향 후방 우측가드		1	2012-08-20	
7	40263385	BRACKET-R/GUARD-LH-TRG870 램프커버		1	2012-08-16	
8	40263391	BRACKET-R/GUARD-RH-TRG870 브라켓 우		1	2012-07-27	
9	40263386	COVER-LAMP-TRG870 램프커버		2	2012-07-26	
10	40263387	SUPPORT-GUARD-LH-TRG870 서포트 좌		1	2012-07-26	
11	40263392	SUPPORT-GUARD-RH-TRG870 서포트 우		1	2012-07-26	
12	40008280	HANDLE-MUD REAR-TRG870 손잡이		2	2006-11-30	
13	40008312	CAP-BOLT-TRG830 볼트 캡	M6	2	2009-12-31	
14	40028967	BOLT-HEX W/WS-S155062533 볼트	M6XP1X25L	2	2006-11-30	
15	40029006	BOLT-HEX W/WS-S159082033 볼트	M8XP1.25X20L	8	2006-11-30	
16	40028196	WASHER-PLN-S365082613 평와셔	O.D26XI.D8.4X2.5T	2	2006-11-30	
17	40007361	GROMMET-RUBBER-TRG869 그로멧	D34X3.2T	6	2007-01-15	
18	40029075	NUT-FLANGE-S345080013 플랜지 너트	M8XP1.25	14	2006-11-30	
19	40028193	WASHER-PLN-S365062213 평와셔	O.D22XI.D6.4X2T	16	2006-11-30	
20	40029067	NUT-FLANGE-S343060013 너트	M6XP1	7	2006-12-04	
21	40028973	BOLT-HEX W/WS-S155082533 볼트	M8XP1.25X25L	2	2006-11-30	

안전 프레임
SAFETY FRAME

G880S01-2

FOLDABLE ROPS



안전 프레임 SAFETY FRAME

G880S01-2

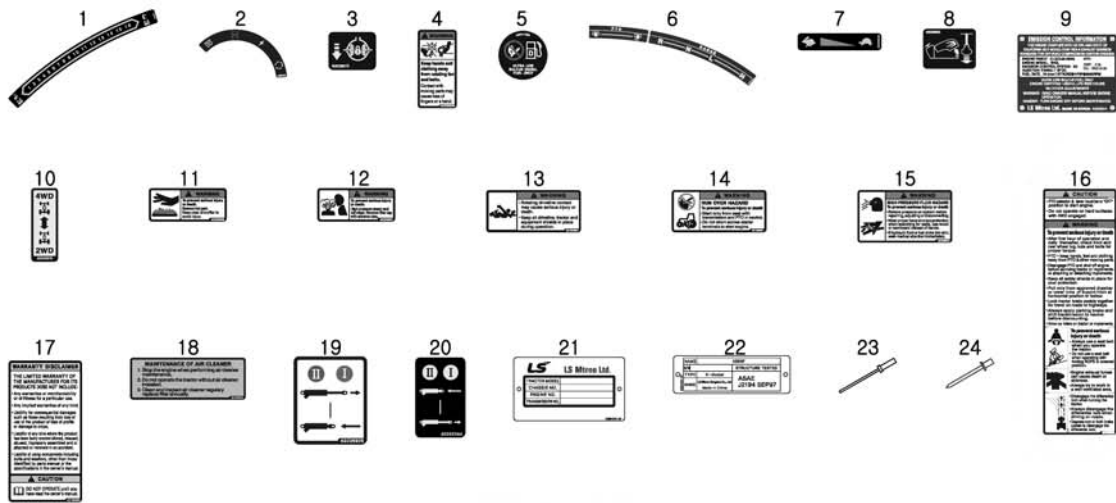
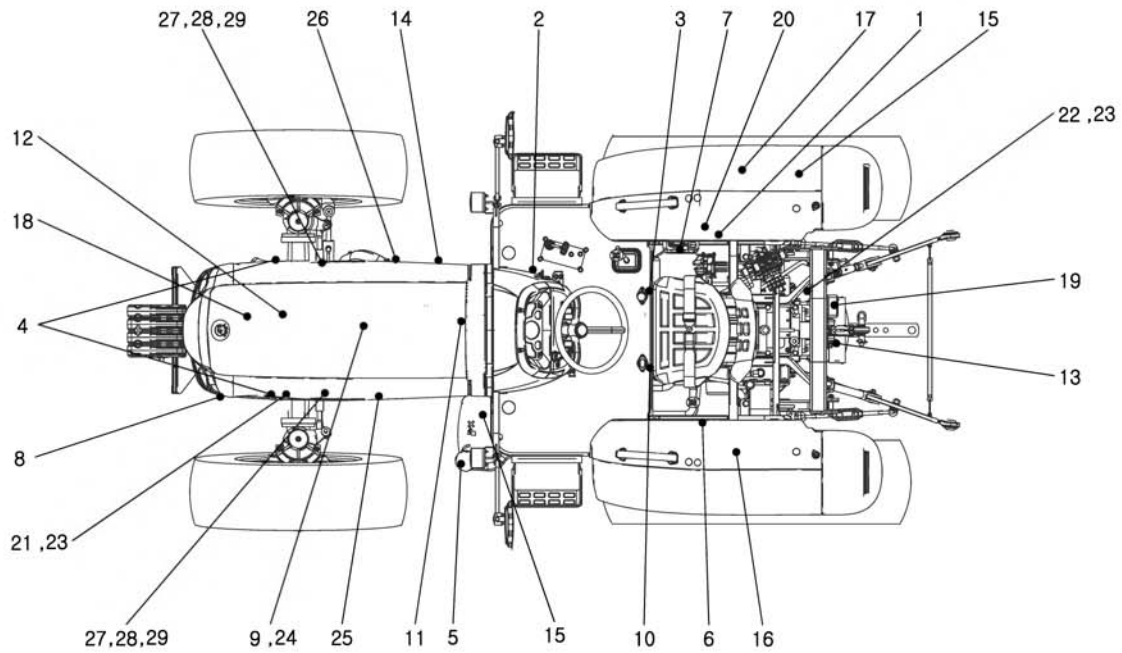
FOLDABLE ROPS

번호 NO.	부품번호 PART NO.	부품명 PART NAME	사양 SPEC.	수량 QTY	유효일 Effective	비고 REM.
1	40267919	ROPS-REAR UPPER-RF-TRG880	후방접이식 보호구조	1	2012-10-31	
2	40267574	BEAM-REAR ROPS UPPER-TRG880	ROPS 프레임(상)	1	2012-10-31	
3	40267573	PILLAR-R/ROPS MID-TRG880	ROPS 프레임(중간)	2	2012-10-31	
4	40029407	BOLT-HEX-S101149043	볼트	M14X2PX90L	2	2006-11-30
5	40029553	WASHER-SPR-S361140013	스프링 와셔	O.D24.5XI.D14.2X3.5T	2	2006-11-30
6	40028160	WASHER-PLN-S363140013	평와셔	O.D24XI.D15X2.5T	2	2006-11-30
7	40028727	NUT-HEX 1 TY-S301140043	너트	M14X2P	2	2006-11-30
8	40029111	PIN-HEAD-S427148023	헤드핀	D14X80L	2	2006-11-30
9	40029134	PIN-SNAP-S443140013	스냅핀	D14X0L	2	2006-11-30
10	40029491	BOLT-HEX FT-S163062043	볼트	M6X1PX20L	2	2006-11-30
11	40028719	NUT-HEX 1 TY-S301060043	너트	M6X1P	2	2006-11-30
12	40261171	SUPPORT-ROPS-LH-TRG880	LH-보강		1	2012-08-06
13	40261173	SUPPORT-ROPS-RH-TRG880	RH보강		1	2012-08-06
14	40028988	BOLT-HEX W/WS-S156103533	볼트	M10XP1.25X35L	4	2006-11-30
15	40262133	PLATE-CONNECTOR-TRG880	연결판		1	2012-08-06
16	40029407	BOLT-HEX-S101149043	볼트	M14X2PX90L	4	2006-11-30
17	40028160	WASHER-PLN-S363140013	평와셔	O.D24XI.D15X2.5T	4	2006-11-30
18	40028727	NUT-HEX 1 TY-S301140043	너트	M14X2P	4	2006-11-30
19	40029553	WASHER-SPR-S361140013	스프링 와셔	O.D24.5XI.D14.2X3.5T	4	2006-11-30
20	40029476	BOLT-HEX-S103164043	볼트	M16X1.5PX40L	16	2006-11-30
21	40029555	WASHER-SPR-S361160013	스프링 와셔	O.D28XI.D16.2X4T	16	2006-11-30

데칼 DECAL

G980S01-2

LSTA



데칼 DECAL

G980S01-2

LSTA

번호 NO.	부품번호 PART NO.	부품명 PART NAME	사양 SPEC.	수량 QTY	유효일 Effective	비고 REM.
1	40276139	DECAL-HYD LEVER(KAI)-TRG980 후드데칼		1	2012-07-18	
2	40281162	DECAL-KEY SWITCH(KAI)-TRG980 키스위치데칼		1	2012-10-29	
3	40008815	DECAL-DIFF. LOCK-TRG980 차동고정 데칼		1	2007-02-08	
4	40239638	DECAL-FAN/BELT WARN-TRG980 팬벨트 경고 데칼		1	2010-03-24	
5	40241059	DECAL-FUEL-TRG980 연료 주의 데칼		1	2010-04-28	
6	40282099	DECAL-PTO/SUB-C_KAI-TRG980 PTO,부변속데칼		1	2012-11-27	
7	40263346	DECAL-ACC LEVER(KAI)-TRG980 조속레버데칼		1	2011-12-06	
8	40032952	DECAL-HOOD OPEN-TRG980 후드 열림 데칼		2	2007-08-01	
9	40259814	NAME PLATE-EPA(S4QL)-TRG980 EPA 명판		1	2011-11-25	
10	40032976	DECAL-4WD-TRG980 4륜 구동 데칼		2	2007-02-08	
11	40239636	DECAL-MUFFLER WARNING-TRG980 머플러 경고 데칼		1	2010-03-24	
12	40239637	DECAL-RAD WARNING-TRG980 라디에이터 경고 데칼		1	2010-03-24	
13	40195650	DECAL-PTO WARNING-TRG980 피티오 경고 데칼		1	2008-01-25	
14	40195651	DECAL-START WARNING-TRG980 시동 경고 데칼		1	2008-01-25	
15	40195652	DECAL-HYD OIL WARNING-TRG980 유압오일 경고데칼		1	2008-01-25	
16	40195656	DECAL-DRIVER CAU(E)-TRG980 운전자 주의 데칼		1	2008-01-25	
17	40282098	DECAL-PTO/SUB-C_KAI-TRG980 PTO,부변속데칼		1	2012-11-27	
18	40195653	DECAL-AIRCLEANER-TRG980 에어크리너 데칼		1	2008-01-25	
19	40236925	DECAL-AUX CONTROL-TRG980 보조유압인출 데칼		1	2010-01-31	
20	40263344	DECAL-AUX LEVER(KAI)-TRG980 유압인출레버데칼		1	2011-12-06	
21	40281034	NAME PLATE-KAI_USA-TRG980 기대명판		1	2012-11-05	
22	40281030	NAME PLATE-ROPS(K55RF)-TRG980 ROPS명판		1	2012-11-05	
23	40029187	RIVET-BLIND-S466321010 리벳	D3.2X10L	1	2006-11-30	
24	40251251	RIVET-BLIND-S466320610 리벳	D3.2X6L	1	2010-12-07	
25	40263843	DECAL-LS-LH-TRG980 LS 데칼		1	2011-11-23	
26	40263844	DECAL-LS-RH-TRG980 LS 데칼		1	2011-11-23	
27	40281035	DECAL-M/D(K5047)-TRG980 모델명데칼		1	2012-11-01	
28	40281036	DECAL-M/D(K5055)-TRG980 모델명데칼		4	2012-11-05	
29	40269183	DECAL-2WD-TRG980 이륜구동데칼		5	2012-03-20	

색 인 (INDEX)

부품번호 PART NO.	그림번호 FIG NO.	지시번호 INDEX NO.
20125608	G830S01-2	2
20128349	G310S01-1	1
20129417	Q120S01-3	9
20129420	Q110S02-2	1
40006896	G190S01-3	11
40006946	G150S01-4	2
40007003	G750S01-2	1
40007029	G750S01-2	1
40007050	G750S01-2	3
40007097	G740S01-2	1
40007122	G750S02-3	9
40007155	G740S01-2	4
40007156	G730S01-2	17
40007158	G740S01-2	5
40007191	G750S02-3	1
40007322	G210S01-3	6
40007354	G250S02-3	2
40007361	G864S01-2	10
40007361	G870S01-2	17
40007381	G170S01-4	5
40007407	G840S01-1	11
40007412	G630S02-1	4
40007420	G250S02-3	15
40007450	G290S02-1	7
40007459	G170S01-4	12
40007473	G840S01-1	5
40007478	G260S01-1	6
40007510	G823S01-8	7
40007576	G190S01-3	2
40007596	G823S01-4	1
40007689	G822S03-2	3
40007759	G490S01-1	5
40007788	G250S02-3	8
40007801	Q120S01-3	13
40007814	G285S01-1	10
40007818	G285S01-1	3
40007917	G287S01-3	14
40007928	G190S01-3	1
40008088	G822S03-2	1
40008116	G896S01-3	2
40008145	G822S03-2	4
40008280	G870S01-2	12
40008309	G170S01-4	17
40008312	G870S01-2	13
40008339	G100S01-3	4
40008371	G830S03-1	15
40008424	G630S02-1	13
40008815	G980S01-2	3
40009020	G310S01-1	2
40009321	G320S01-1	5
40009388	G822S03-2	2
40009434	G310S01-1	14
40009447	G830S01-2	6
40009462	G650S01-1	12
40009471	G830S03-1	8
40009507	G830S03-1	11
40009516	G400S01-3	5
40009516	G630S01-2	16
40009516	G630S01-2	19
40009547	G285S01-1	13

부품번호 PART NO.	그림번호 FIG NO.	지시번호 INDEX NO.
40009549	G100S01-3	16
40009549	G864S01-2	7
40009617	G260S01-1	10
40009617	G670S01-1	13
40009764	G480S01-1	9
40009792	G250S02-3	9
40009810	G310S01-1	16
40009813	G822S03-2	5
40009848	G290S02-1	24
40009866	G290S02-1	9
40009874	G670S01-1	5
40009888	G310S01-1	15
40009903	G291S01-1	6
40009907	G823S01-12	3
40009907	G823S01-4	3
40009977	G630S01-2	12
40009977	G630S01-5	6
40010136	G480S01-1	10
40010148	G630S01-2	1
40010148	G630S01-5	2
40010165	G287S01-3	16
40010190	G250S02-3	4
40010248	G630S01-2	2
40010248	G630S01-5	1
40010303	G823S01-8	9
40010321	G823S01-12	6
40010339	G288S01-4	18
40010339	G290S02-1	18
40010339	G291S01-1	18
40010339	G291S03-1	10
40010341	G320S01-1	1
40011171	G190S01-3	10
40011290	G650S01-1	2
40011812	G287S01-3	17
40011884	G650S01-1	7
40011912	G285S01-1	20
40011943	G288S01-4	17
40011943	G290S02-1	19
40011943	G291S01-1	19
40011943	G291S03-1	11
40011957	G650S01-1	10
40011974	G290S02-1	12
40011979	G891S01-2	9
40011979	G896S02-1	10
40011979	G896S03-1	7
40011981	G320S01-1	4
40012013	G823S01-8	6
40012014	G170S01-4	15
40012017	G190S01-3	6
40012017	G290S02-1	8
40012020	G040S01-1	8
40012088	G840S01-1	6
40012099	G320S01-1	7
40012103	G823S01-8	10
40012120	G290S02-1	10
40012128	G310S01-1	13
40012205	G830S01-2	13
40012247	G320S01-1	13
40012278	G100S01-3	14
40012278	G864S01-2	8

부품번호 PART NO.	그림번호 FIG NO.	지시번호 INDEX NO.
40012282	G320S01-1	20
40012358	G290S02-1	15
40012410	G896S01-3	7
40012410	G896S01-3	13
40012415	G823S01-12	7
40012423	G310S01-1	9
40012426	G310S01-1	6
40012427	G320S01-1	21
40012428	G320S01-1	23
40012429	G320S01-1	22
40012530	G670S02-1	3
40012618	G650S01-1	4
40012623	G190S01-3	3
40012680	G250S02-3	6
40012697	G283S01-2	5
40012697	G288S01-4	15
40012698	G285S01-1	9
40012703	G283S01-2	6
40012703	G288S01-4	12
40012706	G281S02-1	13
40012706	G288S01-4	28
40012709	G281S02-1	20
40012709	G287S01-3	8
40012711	G281S02-1	6
40012711	G287S01-3	13
40012713	G320S01-1	16
40012718	G287S01-3	1
40012720	G287S01-3	5
40012721	G480S01-1	3
40012735	G730S01-2	5
40012791	G480S01-1	6
40012792	G896S02-1	6
40012824	G287S01-3	15
40012872	G896S01-3	12
40012874	G287S01-3	18
40012884	G288S01-4	36
40012885	G480S01-1	7
40012886	G730S01-2	9
40012889	G730S01-2	9
40012891	G730S01-2	18
40012897	G288S01-4	35
40012897	G480S01-1	15
40012916	G281S02-1	10
40012919	G650S01-1	5
40012932	G630S02-1	6
40012938	G290S02-1	16
40012983	G285S01-1	15
40012984	G285S01-1	19
40012987	G864S01-2	4
40013040	G288S01-4	6
40027838	G830S01-2	8
40028157	G830S03-1	13
40028158	G260S01-1	11
40028158	G291S01-1	9
40028158	G291S02-1	4
40028158	G291S03-1	16
40028158	G670S01-1	14
40028160	G320S01-1	14
40028160	G880S01-2	6
40028160	G880S01-2	17

색 인 (INDEX)

부품번호 PART NO.	그림번호 FIG NO.	지시번호 INDEX NO.
40028171	G840S01-2	3
40028172	G830S03-1	10
40028181	G291S01-1	5
40028181	G896S02-1	11
40028184	G670S01-1	6
40028193	G825S01-1	11
40028193	G870S01-2	19
40028196	G100S01-3	5
40028196	G830S03-1	12
40028196	G870S01-2	16
40028198	G830S02-3	14
40028658	G864S01-2	5
40028719	G880S01-2	11
40028726	G290S02-1	2
40028727	G280S01-1	9
40028727	G480S01-1	19
40028727	G880S01-2	7
40028727	G880S01-2	18
40028728	G896S03-1	5
40028753	G490S01-1	17
40028753	G490S01-5	5
40028753	G896S03-1	9
40028763	G825S01-1	12
40028913	G823S01-4	5
40028914	G830S02-3	24
40028919	G630S01-5	11
40028919	G823S01-12	4
40028919	G830S03-1	16
40028921	G190S01-3	12
40028921	G630S01-2	10
40028921	G822S03-2	6
40028924	G822S03-2	9
40028924	G896S01-3	9
40028925	G630S01-2	11
40028936	G280S01-1	12
40028936	G630S02-1	10
40028937	G630S02-1	9
40028939	G840S01-1	10
40028940	G250S01-1	2
40028940	G250S02-3	10
40028947	G260S01-1	9
40028947	G285S01-1	21
40028947	G288S01-4	21
40028947	G288S01-5	4
40028947	G650S01-1	8
40028947	G823S01-8	5
40028948	G280S01-1	5
40028948	G287S01-3	19
40028948	G288S01-2	2
40028948	G291S01-1	14
40028949	G280S01-1	10
40028949	G288S01-4	19
40028949	G320S01-1	3
40028955	G823S01-8	4
40028955	G840S01-2	2
40028960	G400S01-2	2
40028967	G870S01-2	14
40028970	G730S01-2	14
40028971	G170S01-4	16
40028971	G210S01-3	3

부품번호 PART NO.	그림번호 FIG NO.	지시번호 INDEX NO.
40028971	G670S02-1	5
40028971	G670S02-1	6
40028971	G740S01-2	3
40028971	G830S01-2	28
40028973	G170S01-4	20
40028973	G630S02-1	12
40028973	G870S01-2	21
40028980	G190S01-3	5
40028985	G750S02-3	4
40028986	G150S01-4	6
40028986	G750S02-3	7
40028986	G850S01-2	4
40028987	G830S02-3	2
40028988	G880S01-2	14
40028997	G869S01-1	6
40028997	G869S01-1	11
40028997	G869S01-1	21
40028998	G830S01-2	23
40029000	G730S01-2	10
40029000	G750S02-3	2
40029004	G830S01-2	24
40029004	G830S02-3	12
40029006	G100S01-2	14
40029006	G100S01-3	17
40029006	G730S01-2	11
40029006	G820S02-1	7
40029006	G830S01-2	27
40029006	G835S01-1	11
40029006	G870S01-2	15
40029008	G150S01-4	5
40029008	G896S01-3	11
40029011	G868S01-1	2
40029025	G750S01-2	2
40029026	G830S02-3	16
40029032	G840S01-1	8
40029036	G100S01-3	10
40029040	G291S02-1	2
40029047	G291S01-1	2
40029047	G291S03-1	2
40029051	G630S02-1	15
40029063	G830S03-1	17
40029067	G835S01-1	9
40029067	G864S01-2	6
40029067	G870S01-2	20
40029068	G210S01-3	7
40029072	G730S01-2	15
40029072	G830S01-2	18
40029072	G830S01-2	22
40029073	G100S01-3	8
40029073	G730S01-2	15
40029073	G730S01-2	16
40029073	G830S01-2	25
40029075	G040S01-1	17
40029075	G100S01-3	9
40029075	G740S01-2	6
40029075	G822S03-2	8
40029075	G830S02-3	4
40029075	G868S02-1	5
40029075	G870S01-2	18
40029079	G170S01-4	18

부품번호 PART NO.	그림번호 FIG NO.	지시번호 INDEX NO.
40029083	G250S02-3	12
40029083	G260S01-1	8
40029083	G280S01-1	8
40029083	G490S01-1	12
40029083	G670S01-1	16
40029102	G280S01-1	11
40029102	G288S01-4	20
40029102	G480S01-1	21
40029107	G830S02-3	20
40029108	G100S01-2	12
40029108	G291S02-1	6
40029111	G880S01-2	8
40029115	G100S01-2	10
40029122	G320S01-1	15
40029122	G670S01-1	15
40029127	G650S01-1	11
40029130	G100S01-2	11
40029130	G830S02-3	11
40029131	G100S01-3	3
40029131	G830S02-3	19
40029132	G100S01-2	9
40029132	G260S01-1	12
40029132	G291S01-1	10
40029132	G291S02-1	5
40029132	G291S03-1	17
40029134	G880S01-2	9
40029153	G288S01-4	7
40029157	G830S03-1	6
40029162	G288S01-4	8
40029164	G320S01-1	11
40029167	G290S02-1	17
40029167	G291S01-1	17
40029172	G291S01-1	12
40029174	G310S01-1	4
40029179	G320S01-1	10
40029179	G670S01-1	12
40029187	G980S01-2	23
40029196	G285S01-1	7
40029196	G291S03-1	13
40029199	G291S03-1	9
40029204	G288S01-4	32
40029204	G291S01-1	21
40029204	G291S03-1	5
40029204	G320S01-1	8
40029204	G823S01-12	5
40029206	G630S01-2	9
40029206	G823S01-4	4
40029211	G650S01-1	6
40029217	G288S01-4	10
40029222	G288S01-5	1
40029225	G288S01-5	3
40029248	G823S01-8	3
40029261	G830S03-1	5
40029265	G291S01-1	4
40029265	G320S01-1	6
40029265	G630S02-1	7
40029270	G288S01-4	37
40029271	G670S01-1	8
40029273	G281S02-1	14
40029273	G285S01-1	1

색 인 (INDEX)

부품번호 PART NO.	그림번호 FIG NO.	지시번호 INDEX NO.
40029273	G288S01-4	29
40029275	G285S01-1	12
40029275	G288S01-4	4
40029277	G281S02-1	1
40029293	G630S02-1	8
40029295	G283S01-2	4
40029296	G250S02-3	14
40029296	G283S01-2	8
40029296	G288S01-4	9
40029296	G290S02-1	11
40029299	G288S01-4	33
40029300	G281S02-1	5
40029303	G287S01-3	6
40029304	G285S01-1	17
40029304	G320S01-1	17
40029304	G480S01-1	22
40029314	G825S01-1	2
40029324	G820S02-1	5
40029362	G850S01-2	3
40029379	G825S01-1	14
40029395	G840S01-1	13
40029397	G480S01-1	17
40029397	G820S01-1	7
40029399	G210S01-3	4
40029399	G280S01-1	6
40029399	G480S01-1	20
40029401	G040S01-1	15
40029407	G880S01-2	4
40029407	G880S01-2	16
40029476	G880S01-2	20
40029476	G891S01-2	6
40029482	G840S01-1	9
40029483	G490S01-1	15
40029483	G490S01-5	3
40029491	G880S01-2	10
40029543	G825S01-1	10
40029549	G830S02-3	15
40029551	G400S01-3	2
40029551	G820S01-1	3
40029551	G825S01-1	15
40029553	G040S01-1	16
40029553	G210S01-3	5
40029553	G480S01-1	16
40029553	G630S02-1	14
40029553	G820S01-1	6
40029553	G840S01-1	12
40029553	G880S01-2	5
40029553	G880S01-2	19
40029555	G291S01-1	7
40029555	G490S01-5	2
40029555	G840S01-1	7
40029555	G880S01-2	21
40029555	G891S01-2	7
40029556	G490S01-1	14
40029556	G490S01-5	4
40029556	G896S03-1	8
40030248	G100S01-2	17
40031301	G250S02-3	7
40031303	G250S02-3	3
40031315	G287S01-3	11

부품번호 PART NO.	그림번호 FIG NO.	지시번호 INDEX NO.
40032266	G480S01-1	11
40032267	G480S01-1	5
40032291	G100S01-2	16
40032326	G190S01-3	7
40032331	G190S01-3	9
40032341	G210S01-3	2
40032378	G285S01-1	18
40032417	G290S02-1	3
40032422	G290S02-1	13
40032429	G291S03-1	15
40032494	G630S01-5	12
40032529	G730S01-2	13
40032534	G750S01-2	4
40032952	G980S01-2	8
40032976	G980S01-2	10
40034204	G490S01-1	9
40034205	G490S01-1	11
40034206	G490S01-1	10
40049446	G190S01-3	4
40049609	G730S01-2	3
40052309	Q116S01-2	2
40052310	Q110S01-2	2
40052960	G288S01-4	23
40053117	Q121S01-2	6
40055532	Q120S01-3	11
40055536	Q120S01-3	12
40055537	Q120S01-3	2
40055542	Q065S01-2	2
40055542	Q140S01-2	7
40055543	Q130S02-1	2
40055544	Q145S01-2	5
40055751	Q115S01-2	4
40055772	Q125S01-2	1
40055773	Q065S01-2	23
40055773	Q125S01-2	2
40055776	Q065S01-2	24
40055776	Q125S01-2	3
40055898	Q110S02-2	5
40056103	Q121S01-2	5
40056815	G280S01-1	7
40056815	G480S01-1	18
40059445	Q065S01-2	3
40059445	Q145S01-2	6
40059448	Q146S01-2	2
40061082	G281S02-1	2
40061171	Q180S02-1	1
40065661	Q065S01-2	25
40065661	Q125S01-3	3
40065663	Q135S01-2	20
40065665	Q110S01-2	6
40065666	Q130S01-3	4
40065693	Q120S01-2	10
40069949	G040S01-1	10
40070324	G040S01-1	9
40073067	G896S02-1	3
40073194	G490S01-1	13
40076219	G825S01-1	9
40076504	G250S02-3	13
40076689	G820S01-1	5
40077575	G891S01-2	8

부품번호 PART NO.	그림번호 FIG NO.	지시번호 INDEX NO.
40077766	G400S01-3	3
40079123	G100S01-3	12
40086679	G835S01-1	6
40091230	G170S01-4	19
40094010	G290S02-1	25
40094010	G630S02-1	11
40094070	G250S02-3	16
40094899	G830S02-3	9
40094921	G830S02-3	23
40095453	G490S01-1	16
40095453	G490S01-5	6
40097021	G825S01-1	13
40097605	G100S01-3	6
40107970	Q135S01-2	22
40107978	Q065S01-2	5
40107978	Q125S01-3	2
40107978	Q130S01-2	9
40109252	Q130S01-2	8
40109297	Q116S01-2	8
40109298	Q116S01-2	4
40109303	Q065S01-2	7
40109303	Q116S01-2	9
40109305	Q116S02-1	1
40109306	Q116S02-1	2
40109307	Q116S01-2	5
40109308	Q116S01-2	6
40109312	Q116S01-2	7
40109320	Q065S01-2	9
40109320	Q121S01-2	7
40109332	Q115S01-2	1
40109333	Q065S01-2	10
40109333	Q115S01-2	2
40109334	Q121S01-2	1
40109338	Q115S01-3	6
40109342	Q110S01-2	3
40109343	Q065S01-2	11
40109343	Q130S01-2	2
40109347	Q065S01-2	12
40109347	Q110S01-2	11
40109350	Q110S02-2	2
40109351	Q110S02-3	1
40109352	Q110S02-3	2
40109353	Q110S02-3	3
40109365	Q065S01-2	13
40109365	Q130S01-2	5
40109382	Q120S01-2	7
40109385	Q120S01-2	9
40109386	Q120S01-2	11
40109388	Q120S01-2	12
40109396	Q120S01-2	13
40109403	Q120S01-3	1
40109406	Q120S01-3	10
40109412	Q130S01-3	1
40109415	Q130S01-3	3
40109416	Q110S01-2	13
40109424	Q130S02-2	1
40109429	Q146S01-2	6
40109438	Q146S01-2	7
40109439	Q146S01-2	8
40109441	Q146S01-2	9

색 인 (INDEX)

부품번호 PART NO.	그림번호 FIG NO.	지시번호 INDEX NO.
40109447	Q065S01-2	15
40109447	Q180S02-1	3
40109457	Q140S01-2	1
40109460	Q140S01-2	6
40109465	Q130S02-1	9
40109466	Q140S01-5	1
40109471	Q145S01-2	3
40109474	Q135S01-2	4
40109480	Q135S01-2	17
40109483	Q065S01-2	19
40109483	Q135S01-2	10
40109484	Q135S01-2	11
40109485	Q135S01-2	12
40109495	Q125S01-2	12
40109503	Q125S02-2	3
40109512	Q170S01-1	1
40109516	Q180S01-2	2
40109523	Q175S01-1	7
40109524	Q175S01-1	6
40109532	Q110S02-3	5
40109533	Q110S02-3	6
40109534	Q110S02-3	7
40113796	G830S02-3	10
40117654	G288S01-5	6
40117666	G288S01-5	8
40117799	G287S01-3	3
40124134	Q116S01-2	3
40124361	Q110S01-2	10
40124361	Q120S01-3	7
40124363	Q130S02-1	4
40124376	Q116S01-2	10
40124409	Q110S01-2	15
40150315	G830S02-3	17
40150456	G830S01-2	11
40150616	Q065S01-2	6
40150616	Q116S01-2	11
40152634	Q125S01-2	10
40152635	Q125S01-2	9
40152704	Q121S01-2	14
40152705	Q110S01-2	9
40152706	Q110S01-2	17
40152706	Q145S01-2	1
40152831	Q135S01-2	13
40152832	Q116S02-1	4
40152832	Q125S01-2	4
40152832	Q130S02-1	3
40152832	Q130S02-2	3
40152832	Q140S01-5	3
40152858	Q130S01-2	10
40153248	Q180S02-1	2
40153815	G896S02-1	9
40153815	G896S03-1	6
40155769	G730S01-2	9
40158200	Q115S01-3	2
40158200	Q120S01-3	3
40158221	Q110S02-2	4
40160069	G891S01-2	5
40160292	Q146S01-2	11
40164290	G830S01-2	15
40164291	G830S01-2	19

부품번호 PART NO.	그림번호 FIG NO.	지시번호 INDEX NO.
40175906	Q135S01-2	15
40175954	Q125S01-2	18
40176082	Q125S01-3	4
40176122	Q110S01-2	16
40177599	Q110S01-2	14
40177604	Q175S01-1	5
40177614	Q175S01-1	4
40179892	Q125S02-2	6
40181765	G830S01-2	14
40181767	G830S02-3	13
40181878	G830S02-3	3
40182228	Q065S01-2	14
40182228	Q160S02-1	2
40182442	G310S01-1	12
40182443	G310S01-1	5
40182444	G310S01-1	8
40182446	G310S01-1	3
40182447	G310S01-1	17
40182457	G280S01-1	13
40182654	G825S01-1	5
40183025	G830S01-2	1
40183202	G830S01-2	26
40183369	G740S01-2	2
40183616	G190S01-3	8
40187511	G820S01-1	2
40189705	Q135S01-2	8
40192310	G291S03-1	1
40192417	G250S02-3	17
40192508	G150S01-4	1
40195101	G281S02-1	12
40195650	G980S01-2	13
40195651	G980S01-2	14
40195652	G980S01-2	15
40195653	G980S01-2	18
40195656	G980S01-2	16
40197446	G291S02-1	1
40197546	G750S01-2	7
40198743	G630S02-1	16
40199132	Q121S01-2	2
40200629	G288S01-4	27
40202237	G830S03-1	7
40202238	G830S03-1	9
40211676	Q135S01-2	3
40211891	G480S01-1	12
40213136	G310S01-1	7
40213137	G310S01-1	10
40213449	G730S01-2	4
40213579	G830S01-2	3
40213580	G830S01-2	4
40215971	G830S01-2	5
40218469	G830S01-2	7
40218565	Q180S01-3	1
40219852	Q140S01-3	1
40220444	Q116S01-2	1
40220445	Q120S01-3	6
40220446	Q065S01-2	17
40220446	Q135S01-2	5
40220447	Q065S01-2	18
40220447	Q135S01-2	1
40222431	Q065S01-2	8

부품번호 PART NO.	그림번호 FIG NO.	지시번호 INDEX NO.
40222431	Q116S02-1	3
40224198	Q121S01-2	10
40224199	Q110S01-2	4
40224901	Q110S01-2	5
40224902	Q145S01-2	9
40224903	Q125S01-3	5
40224904	Q125S01-3	6
40224905	Q110S01-2	12
40224911	Q065S01-2	4
40224911	Q130S02-1	7
40224913	Q115S01-3	3
40224914	Q121S01-2	3
40224915	Q121S01-2	4
40224916	Q065S01-2	20
40224916	Q140S01-3	2
40224920	Q125S01-2	14
40225032	Q121S01-2	15
40225033	Q121S01-2	9
40225034	Q121S01-2	11
40225035	Q121S01-2	12
40225036	Q121S01-2	13
40225037	Q115S01-3	1
40225038	Q115S01-3	5
40225040	Q110S01-2	7
40225042	Q110S01-2	1
40225043	Q110S02-3	4
40225044	Q130S02-1	1
40225045	Q130S01-2	11
40225046	Q130S01-2	7
40225048	Q130S01-2	4
40225050	Q145S01-2	8
40225051	Q145S01-2	7
40225052	Q125S01-3	13
40225052	Q175S01-1	1
40225053	Q145S01-2	4
40225054	Q145S01-2	2
40225055	Q120S01-2	4
40225056	Q120S01-2	5
40225057	Q120S01-2	6
40225058	Q120S01-2	14
40225059	Q120S01-2	15
40225060	Q120S01-2	16
40225061	Q120S01-3	8
40225063	Q120S01-3	4
40225064	Q120S01-3	5
40225066	Q130S02-1	5
40225067	Q130S02-1	6
40225068	Q146S01-2	1
40225069	Q160S02-1	1
40225070	Q065S01-2	22
40225070	Q140S01-2	2
40225071	Q130S01-3	6
40225072	Q130S02-1	8
40225075	Q140S01-4	1
40225076	Q140S01-4	2
40225077	Q115S02-1	1
40225078	Q135S01-2	9
40225079	Q065S01-2	21
40225079	Q135S01-2	14
40225080	Q135S01-2	18

색 인 (INDEX)

부품번호 PART NO.	그림번호 FIG NO.	지시번호 INDEX NO.
40225089	Q125S01-3	8
40225090	Q125S01-3	9
40225091	Q130S02-2	4
40225092	Q125S01-3	14
40225093	Q125S02-2	1
40225094	Q125S02-2	2
40225095	Q125S02-2	4
40225096	Q125S02-2	8
40225097	Q175S01-1	3
40225099	Q121S01-2	16
40225101	Q145S01-2	10
40225105	Q146S01-2	5
40225107	Q180S02-1	4
40225109	Q146S01-2	12
40225110	Q110S02-2	3
40225111	Q110S02-2	6
40225112	Q135S01-2	6
40225113	Q135S01-2	7
40225114	Q125S01-3	12
40225115	Q140S01-2	9
40225116	Q125S01-3	10
40225119	Q110S02-2	7
40225120	Q140S01-2	4
40225121	Q125S01-3	11
40225122	Q146S01-2	13
40225123	Q110S02-2	8
40225123	Q140S01-2	5
40225125	Q120S01-2	8
40225126	Q146S01-2	3
40225127	Q125S01-2	15
40225131	Q146S01-2	4
40225133	Q125S02-2	5
40225148	Q135S01-2	16
40225151	Q116S02-1	5
40225151	Q140S01-2	3
40225156	Q115S01-3	4
40225156	Q130S01-2	3
40225156	Q140S01-2	8
40225157	Q125S01-3	7
40225158	Q125S02-2	7
40225159	Q121S01-2	17
40225159	Q135S01-2	21
40225162	Q115S01-2	3
40225162	Q160S02-1	3
40225163	Q135S01-2	2
40225164	Q130S01-2	6
40225166	Q130S01-3	5
40225167	Q175S01-1	2
40225168	Q125S01-2	11
40225182	Q110S01-2	8
40225184	Q121S01-2	8
40225186	Q125S01-2	17
40225229	Q146S01-2	10
40225486	G820S02-1	8
40225893	G896S01-3	5
40226837	G170S01-4	14
40226838	G170S01-4	13
40229658	G100S01-2	4
40229668	G868S02-1	1
40229669	G868S02-1	2

부품번호 PART NO.	그림번호 FIG NO.	지시번호 INDEX NO.
40229670	G868S02-1	3
40229916	G288S01-4	34
40229916	G480S01-1	14
40230393	G750S01-2	8
40232346	Q125S01-3	15
40233958	G868S02-1	4
40236677	Q180S01-2	1
40236925	G980S01-2	19
40237749	G830S01-2	21
40237752	G830S01-2	17
40238509	Q065S01-2	16
40238509	Q140S01-5	2
40239636	G980S01-2	11
40239637	G980S01-2	12
40239638	G980S01-2	4
40241059	G980S01-2	5
40241460	G150S01-4	3
40241460	G830S03-1	14
40242597	G480S01-1	8
40242668	G170S01-4	21
40245301	G480S01-1	24
40245918	G730S01-2	12
40246770	G891S01-2	4
40247949	G896S01-3	6
40251251	G980S01-2	24
40257088	G490S01-1	2
40257090	G490S01-1	1
40258002	G630S01-5	9
40258003	G630S01-5	10
40258724	G630S01-2	20
40259787	G830S02-3	18
40259814	G980S01-2	9
40259928	G630S01-2	21
40261001	G281S02-1	9
40261002	G281S02-1	7
40261003	G281S02-1	15
40261004	G281S02-1	17
40261005	G281S02-1	18
40261006	G281S02-1	19
40261007	G281S02-1	11
40261008	G281S02-1	3
40261009	G281S02-1	8
40261010	G281S02-1	21
40261011	G281S02-1	16
40261012	G283S01-2	7
40261014	G283S01-2	3
40261015	G285S01-1	8
40261018	G285S01-1	11
40261020	G285S01-1	4
40261021	G285S01-1	5
40261023	G287S01-3	4
40261025	G287S01-3	10
40261028	G288S01-4	16
40261029	G288S01-4	26
40261030	G288S01-4	13
40261031	G288S01-4	14
40261032	G288S01-4	25
40261034	G290S02-1	20
40261035	G290S02-1	21
40261036	G290S02-1	22

부품번호 PART NO.	그림번호 FIG NO.	지시번호 INDEX NO.
40261036	G291S01-1	16
40261037	G290S02-1	23
40261038	G291S03-1	4
40261039	G291S03-1	7
40261040	G291S01-1	15
40261045	G290S02-1	4
40261047	G288S01-4	31
40261048	G288S01-4	30
40261049	G291S02-1	3
40261052	G291S01-1	3
40261053	G320S01-1	12
40261054	G320S01-1	9
40261055	G480S01-1	13
40261056	G480S01-1	1
40261057	G480S01-1	2
40261060	G670S01-1	1
40261062	G670S01-1	4
40261064	G250S02-3	1
40261066	G260S01-1	3
40261067	G250S02-3	5
40261068	G280S01-1	1
40261141	G288S01-4	24
40261157	G280S01-1	4
40261161	G285S01-1	16
40261166	G040S01-1	13
40261169	G869S01-1	1
40261171	G880S01-2	12
40261173	G880S01-2	13
40261216	G840S01-1	4
40261217	G840S01-1	3
40261218	G840S01-1	1
40261219	G840S01-1	2
40261265	G288S01-5	5
40261266	G288S01-5	7
40261267	G288S01-4	11
40261355	G835S01-1	2
40261356	G869S01-1	2
40261357	G869S01-1	3
40261358	G280S01-1	3
40261358	G869S01-1	4
40261359	G869S01-1	5
40261360	G869S01-1	7
40261361	G869S01-1	8
40261362	G869S01-1	9
40261363	G869S01-1	10
40261364	G835S01-1	4
40261369	G291S03-1	8
40261370	G280S01-1	2
40261371	G320S01-1	2
40261372	G040S01-1	2
40261373	G040S01-1	3
40261374	G040S01-1	7
40261375	G040S01-1	6
40261376	G040S01-1	12
40261384	G869S01-1	19
40261385	G869S01-1	20
40261387	G869S01-1	17
40261388	G869S01-1	15
40261389	G835S01-1	10
40261391	G869S01-1	16

색 인 (INDEX)

부품번호 PART NO.	그림번호 FIG NO.	지시번호 INDEX NO.
40261392	G869S01-1	13
40261462	G869S01-1	14
40261462	G869S01-1	18
40261517	G630S01-2	7
40261518	G823S01-8	1
40261544	G630S02-1	1
40261545	G896S02-1	1
40261546	G896S02-1	4
40261547	G896S02-1	5
40261549	G896S02-1	2
40261550	G896S02-1	7
40261551	G896S03-1	1
40261552	G896S03-1	3
40261553	G896S03-1	2
40261554	G896S03-1	4
40261558	G896S01-3	1
40261559	G896S01-3	4
40261561	G896S01-3	3
40261580	G630S01-2	7
40261618	G040S01-1	11
40261619	G040S01-1	1
40261729	G820S01-1	1
40261738	G630S01-5	13
40261833	G040S01-1	4
40261849	G730S01-2	1
40261862	G750S01-2	5
40261863	G750S01-2	6
40261866	G750S01-2	9
40261938	G835S01-1	1
40261956	G040S01-1	14
40262071	G835S01-1	3
40262129	G290S02-1	5
40262133	G880S01-2	15
40262139	G310S01-1	11
40262143	G100S01-2	8
40262144	G100S01-2	7
40262145	G100S01-2	5
40262146	G100S01-2	2
40262148	G100S01-2	6
40262150	G100S01-2	13
40262152	G100S01-3	13
40262153	G100S01-3	2
40262154	G100S01-3	11
40262155	G100S01-3	15
40262156	G100S01-3	7
40262158	G100S01-3	1
40262159	G100S01-2	1
40262223	G040S01-1	5
40262272	G288S01-2	1
40262273	G250S01-1	1
40262274	G290S02-1	6
40262278	G283S01-2	9
40262280	G650S01-1	3
40262281	G730S01-2	8
40262282	G730S01-2	7
40262283	G287S01-3	7
40262309	G100S01-2	3
40262388	G490S01-1	6
40262396	G650S01-1	9
40262474	G288S01-4	5

부품번호 PART NO.	그림번호 FIG NO.	지시번호 INDEX NO.
40262505	G400S01-3	4
40262506	G288S01-4	1
40262507	G288S01-4	3
40262531	G864S01-2	1
40262532	G864S01-2	2
40262533	G864S01-2	3
40262615	G290S02-1	14
40262619	G830S02-3	6
40262651	G260S01-1	2
40262652	G260S01-1	1
40262653	G260S01-1	4
40262654	G260S01-1	7
40262655	G670S01-1	2
40262656	G670S01-1	3
40262657	G670S01-1	9
40262658	G670S01-1	10
40262660	G670S01-1	17
40262661	G670S02-1	1
40262662	G670S02-1	4
40262663	G670S02-1	2
40262668	G260S01-1	5
40262821	G400S01-2	1
40262823	G750S02-3	6
40262836	G850S01-2	2
40262871	G490S01-1	8
40262880	G490S01-1	7
40262886	G830S03-1	4
40262918	G750S02-3	8
40263015	G869S01-1	12
40263126	G480S01-1	4
40263127	G480S01-1	23
40263344	G980S01-2	20
40263346	G980S01-2	7
40263385	G870S01-2	7
40263386	G870S01-2	9
40263387	G870S01-2	10
40263391	G870S01-2	8
40263392	G870S01-2	11
40263541	G896S02-1	8
40263586	G100S01-3	18
40263667	G630S01-2	8
40263770	G630S02-1	2
40263771	G630S02-1	3
40263772	G630S02-1	5
40263843	G980S01-2	25
40263844	G980S01-2	26
40263909	G630S01-2	5
40263909	G630S01-5	5
40263911	G630S01-2	3
40263911	G630S01-5	3
40263914	G630S01-2	6
40263930	G250S02-3	11
40263947	G835S01-1	5
40263947	G864S01-2	9
40263948	G823S01-18	1
40263949	G823S01-18	2
40264108	G835S01-1	8
40264110	G835S01-1	7
40264220	G820S01-1	4
40264663	G820S02-1	1

부품번호 PART NO.	그림번호 FIG NO.	지시번호 INDEX NO.
40264665	G820S02-1	6
40265960	G630S01-2	13
40265964	G630S01-2	17
40265965	G630S01-2	14
40265967	G630S01-2	18
40265968	G630S01-2	15
40266544	G630S01-2	22
40266629	G490S01-1	3
40266652	G170S01-4	10
40266653	G170S01-4	11
40266812	G830S01-2	10
40266814	G830S01-2	12
40266913	G170S01-4	3
40266914	G170S01-4	4
40266915	G170S01-4	6
40266919	G170S01-4	7
40267205	G287S01-3	12
40267206	G287S01-3	9
40267207	G283S01-2	1
40267216	G287S01-3	2
40267297	G288S01-4	2
40267298	G288S01-5	2
40267463	G823S01-12	2
40267464	G823S01-12	1
40267471	G822S03-2	7
40267475	G891S01-2	1
40267476	G891S01-2	2
40267477	G891S01-2	3
40267573	G880S01-2	3
40267574	G880S01-2	2
40267919	G880S01-2	1
40268935	G170S01-4	1
40269183	G980S01-2	29
40269215	Q130S01-2	1
40269216	Q120S01-2	1
40269217	Q120S01-2	2
40269218	Q120S01-2	3
40269219	Q130S01-3	2
40269220	Q125S01-2	16
40269221	Q125S01-2	5
40269222	Q125S01-2	6
40269223	Q125S01-2	7
40269224	Q125S01-2	8
40269225	Q125S01-2	13
40269226	Q065S01-2	1
40269227	Q125S01-2	19
40269230	Q125S01-3	1
40270376	G285S01-1	14
40270937	G290S02-1	26
40270938	G260S01-1	13
40270938	G288S01-4	22
40270938	G291S03-1	6
40270938	G670S01-1	11
40272826	G840S01-2	1
40273299	G896S03-1	10
40273842	G823S01-8	2
40275404	G281S02-1	4
40275405	G283S01-2	2
40275539	G823S01-18	3
40275693	G830S03-1	1

