

## 목 차 (Table of Contents)

CYLINDER HEAD	Q116S01-2	39,41
CYLINDER HEAD	Q116S01-3	43,45,47,48,50
VALVE MECHANISM	Q121S01-2	39,41,43,45,47,48,50
ROCKER COVER & CAMSHAFT	Q115S01-3	39,41,43,45,47,48,50
CRANKCASE ASSY	Q110S01-3	39,41,43,45,47,48,50
CRANKCASE	Q110S02-4	39,41,43,45,47,48,50
TIMING GEAR CASE & TIMING GEAR	Q130S01-3	39,41,43,45,47,48,50
OIL PAN	Q145S01-1	39,41,43,45,47,48,50
MAIN MOVING PARTS	Q120S01-4	39,41
MAIN MOVING PARTS	Q120S01-5	43,45,47,48,50
BALANCER	Q146S01-1	39,41,43,45,47,48,50
INLET & OUTLET MANIFOLD	Q160S01-2	39,41,43,45,47,48,50
OIL SYSTEM	Q140S01-4	39,41,43,45,47,48,50
COOLING SYSTEM	Q135S01-2	39,41,43,45,47,48,50
FUEL SYSTEM	Q125S01-7	39,41
FUEL SYSTEM	Q125S01-8	43,45,47,48,50
FUEL PUMP & FILTER	Q125S02-2	39,41,43,45,47,48,50
ELECTRIC PARTS	Q180S01-4	39,41,43,45,47,48,50
OVERHAUL GASKET KIT	Q065S01-2	39,41,43,45,47,48,50
FUEL TANK	G040S01-4	39,41,43,45,47,48,50,53,60,
ENGINE CONTROL	G100S01-2	39,41,43,45,47,48,50,53,60
ENGINE CONTROL	G100S01-3	MEC
MUFFLER	G150S01-2	39,41,43,45,47,48,50,DO,A
RADIATOR	G170S01-9	39,41,43,45,47,48,50,TWIN
AIR CLEANER	G190S01-6	39,41,43,45,47,48,50,C,M-
ENGINE FRAME	G210S01-5	39,41,43,45,47,48,50,TWIN
CLUTCH	G250S01-2	39,41,43,45,47,48,50,53,60,
DAMPER	G250S03-2	39,41,43,45,47,48,50,53,60,
CLUTCH HOUSING	G250S02-3	39,41,43,45,47,48,50,53,60,
CLUTCH HOUSING	G250S02-4	39,41,43,45,47,48,50,53,60,
HST	G270S01-2	HST,EXP
CLUTH PEDAL	G260S01-1	MEC
CLUTH PEDAL	G260S01-2	EZ-shift
TRANSMISSION CASE	G280S01-3	MEC,M/PTO,EXP
TRANSMISSION CASE	G280S01-5	HST,M/PTO,EXP
TRANSMISSION CASE	G280S01-11	EZ-shift,M/PTO
MAIN SHAFT	G281S01-1	MEC,INDP,NO-CRP
MAIN SHAFT	G281S01-5	EZ-shift,INDP
MAIN GEAR SHAFT	G281S02-1	MEC or EZ-shift
MAIN GEAR SHAFT	G281S02-2	HST

## 목 차 (Table of Contents)

RANGE GEAR SHAFT	G285S01-2	MEC or EZ-shift,NO-GSP
RANGE GEAR SHAFT	G285S01-4	HST,NO-GSP
PTO SHAFT	G283S01-1	MEC or EZ-shift,INDP,NO-
PTO SHAFT	G283S01-2	HST,INDP,NO-GSP
PTO DRIVE SHAFT	G287S01-3	PTO/1,M/PTO
4WD SHAFT	G288S01-2	EXP
SHIFT LEVER & FORK	G290S01-1	MEC,F/R
HST CONTROL	G292S01-1	HST
SHIFT LEVER & FORK	G290S01-3	MEC
SHIFT LEVER & FORK	G290S01-4	HST
SHIFT LEVER & FORK	G290S01-7	PTO/1
SHIFT LEVER&FORK(MAIN GEAR)	G290S02-1	EZ-shift,Main gear lever
SHIFT LEVER&FORK(F/R GEAR)	G290S03-1	EZ-shift,F/R
MID PTO SHAFT & LEVER	G287S02-1	M/PTO
SHIFT LEVER & FORK(RANGE GEAR)	G291S01-1	EZ-shift,PTO/1
SHIFT LEVER & FORK(4WD)	G291S02-1	EZ-shift,4WD Lever
DIFF-LOCK	G320S01-1	MEC or EZ-shift
DIFF-LOCK	G320S01-3	HST
REAR DIFFERENTIAL	G310S01-1	
FRONT AXLE ASSY	G400S01-1	
FRONT AXLE CASE	G400S02-1	
FRONT AXLE CASE	G400S02-2	
FRONT AXLE CASE	G400S02-3	STD,NO-Q/T
FRONT DIFFERENTIAL	G400S03-1	
FRONT DRIVE	G400S04-1	
WHEEL & TIRE	G490S01-6	NO-
REAR AXLE	G480S01-1	
TIE-ROD & STEERING CYLINDER	G610S01-1	
STEERING CYLINDER & LINES	G630S01-1	39,41,43,45,47,48,50,53,60,
STEERING CYLINDER & LINES	G630S01-2	39,41,43,45,47,48,50,53,60,
STEERING WHEEL & COLUMN	G630S02-1	LS-CAP
STEERING WHEEL & COLUMN	G630S02-9	EZ-shift,LS-CAP
T/M OIL COOLER	G640S01-6	39,41,43,45,47,48,50,HST,T
BRAKE	G650S01-1	DO,MY,TLNH,LSTA,USNH,U
BRAKE PEDALS	G670S01-1	MEC or EZ-
BRAKE PEDALS	G670S01-2	HST,AG,LSTA,USNH,USCI
PARKING BRAKE LEVER	G670S02-1	DO,MY,TLNH,AG,LSTA
ELECTRICAL WIRING	G730S01-5	39,41,43,45,47,48,50,53,60,
ELECTRICAL WIRING	G730S01-7	39,41,43,45,47,48,50,53,60,
7 POLE CONNECTOR	G730S02-1	7-POLE CONNECTOR

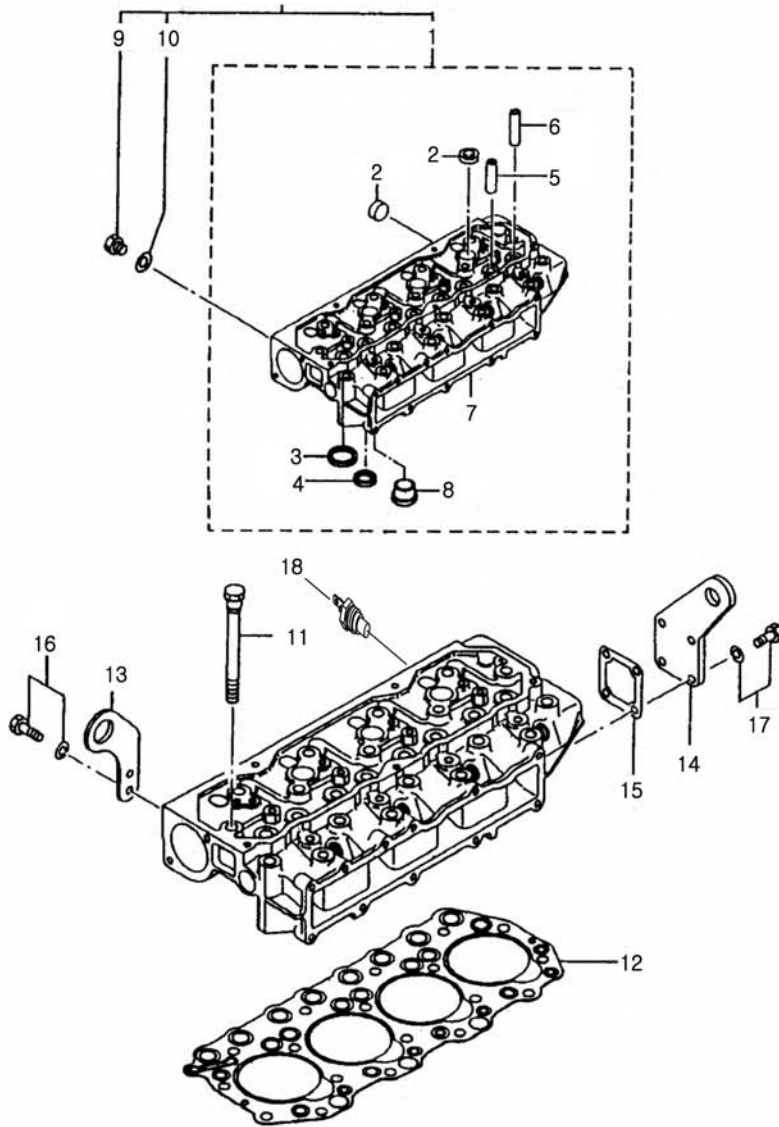
## 목 차 (Table of Contents)

BATTERY	G740S01-2	80A,EXP
METER PANEL	G750S01-3	39,41,43,45,47,48,50,53,60,
METER PANEL	G750S01-6	39,41,43,45,47,48,50,53,60,
METER PANEL	G750S01-10	39,41,43,45,47,48,50,53,60,
ELECTRIC COMPONENTS	G750S03-1	Q/T or EZ-shift
LAMP	G760S01-3	TWIN-LOOK,LSTA
HYDRAULIC HOUSING ASSY	G820S01-1	NO-LEVEL,W/DRAFT
HYDRAULIC HOUSING	G820S02-1	NO-LEVEL,W/DRAFT or
LIFT CONTROL VALVE & LINK	G822S01-1	W/DRAFT or DRAFT
TM CONTROL VALVE	G822S02-1	MEC,INDP,EXP
TM CONTROL VALVE	G822S02-6	HST,INDP
FRONT OUTLET & LOADER VALVE	G822S03-2	LOADER VALVE
HYDRAULIC LINES	G823S01-4	39,41,43,45,47,48,50,53,60,
HYDRAULIC LINES	G823S01-8	39,41,43,45,47,48,50,53,60,
POSITION & DRAFT CONTROL LINK	G824S01-1	W/DRAFT
HYDRAULIC CONTROL LEVER	G825S01-1	NO-LEVEL,W/DRAFT
HYDRAULIC CYLINDER	G826S01-1	EXP
REMOTE CONTROL VALVE	G827S01-2	SD5/2
UPPER LINK BRACKET	G828S01-1	W/DRAFT
DRAWBAR HITCH	G891S01-2	TELESCOPIC
UPPER & LOWER LINK	G896S01-4	TELESCOPIC,USNH,LSTA,U
LIFT ROD	G896S02-1	NO-LEVEL
CHECK LINK	G896S03-2	TELESCOPIC
HOOD	G830S01-17	TWIN-LOOK,S-BLUE,LSTA
HOOD SUPPORT	G830S02-2	39,41,43,47,50,52,60,S4Q
REAR VIEW MIRROR	G830S03-1	MIRROR OPTION
INSTRUMENT CONSOLE GRP	G830S04-1	CONSOLE,MEC or HST
INSTRUMENT CONSOLE GRP	G830S04-3	CONSOLE,EZ-shift
PEDAL FRAME	G835S01-1	MEC
PEDAL FRAME	G835S01-2	HST
PEDAL FRAME	G835S01-5	EZ-shift
STEP & MOUNT RUBBER	G840S01-1	MEC or EZ-shift,NO-LEVEL
STEP & MOUNT RUBBER	G840S01-2	HST,NO-LEVEL
SEAT	G850S01-2	MEC or EZ-shift,EXP
SEAT	G850S01-3	HST,EXP
SLOW MOVING VEHICLES	G868S02-1	SMV,LSTA
FENDER	G870S01-7	S-BLUE,WO/N-
SAFETY FRAME	G880S01-1	R/ROPS,FOLDERBLE
DECAL	G980S01-16	TWIN-LOOK,LSTA

실린더 헤드  
CYLINDER HEAD

Q116S01-2

39,41





# 실린더 헤드 CYLINDER HEAD

Q116S01-2

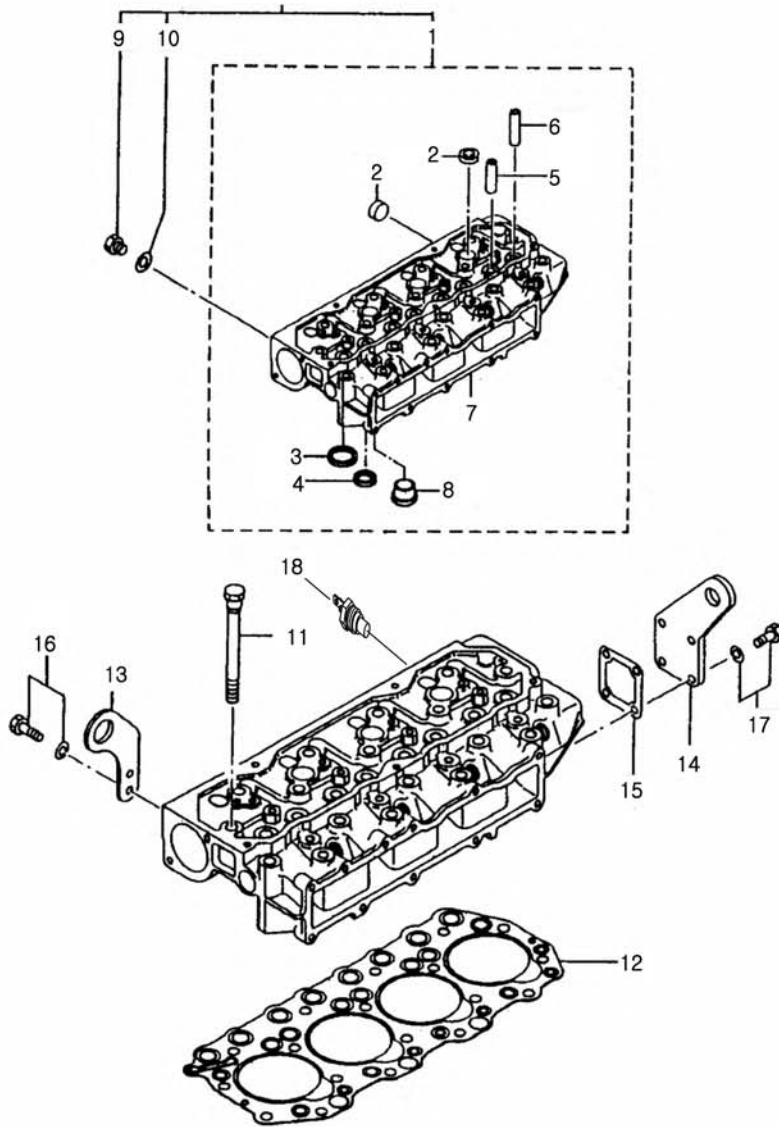
39,41

번호 NO.	부품번호 PART NO.	부품명 PART NAME	사양 SPEC.	수량 QTY	유효일 Effective	비고 REM.
1	20117716	CYL/HEAD SUB ASSY-S4QL(TIER3)-Q116	실린더 헤드 서브 조	1	2009-12-24	S4QL-D
2	*	CAP-Q0710019	씰링 캡	7	2006-11-30	
3	*	INSERT-IN/VALVE SEAT-EGQ160	흡기 밸브시트 삽입체	4	2006-11-30	
4	*	INSERT-EX/VALVE SEAT-EGQ160	배기 밸브 인서트	4	2006-11-30	
5	*	GUIDE-VALVE(IN)-EGQ160	밸브 가이드	4	2006-11-30	
6	*	GUIDE-VALVE(EX)-EGQ160	밸브 가이드	4	2006-11-30	
7	*	HEAD-CYLINDER-S4QL-EGQ116	실린더 헤드	1	2008-03-07	
8	*	JET-COMBUSTION-EGQ116	연소실 제트	4	2009-12-24	
9	40012789	PLUG-A0610088	배유 플러그	1	2006-11-30	
10	40011806	GASKET-DRAIN PLUG-EGQ116	플러그 가스켓	1	2006-11-30	
11	40009525	BOLT-CYLINDER HEAD-EGQ160	볼트	18	2006-11-30	
12	40006823	GASKET-CYLINDER HEAD-EGQ116	실린더 헤드 가스켓	1	2006-11-30	
13	40012333	EYE-LIFTING FRONT-EGQ116	인양 고리(전)	1	2006-11-30	
14	40011907	EYE-LIFTING REAR-EGQ116	인양 고리(후)	1	2006-11-30	
15	40006915	GASKET-HEAD REAR-EGQ116	헤드 가스켓(후)	1	2006-11-30	
16	40028919	BOLT-HEX W/WS-S153081633	볼트	2	2006-11-30	
17	40028921	BOLT-HEX W/WS-S153082033	볼트	4	2006-11-30	
18	40007156	UNIT-WATER TEMP-TRG750	냉각수 온도계	1	2006-11-30	

실린더 헤드  
CYLINDER HEAD

Q116S01-3

43,45,47,48,50

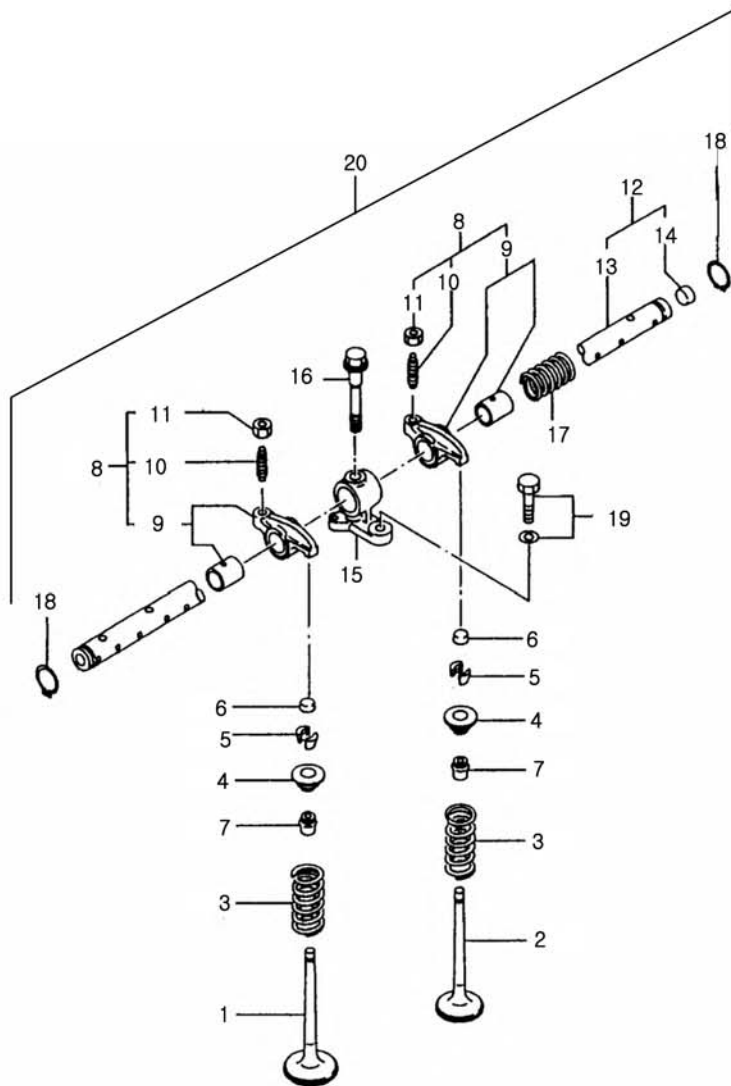




# 밸브 메커니즘 VALVE MECHANISM

Q121S01-2

39,41,43,45,47,48,50



# 밸브 메커니즘 VALVE MECHANISM

Q121S01-2

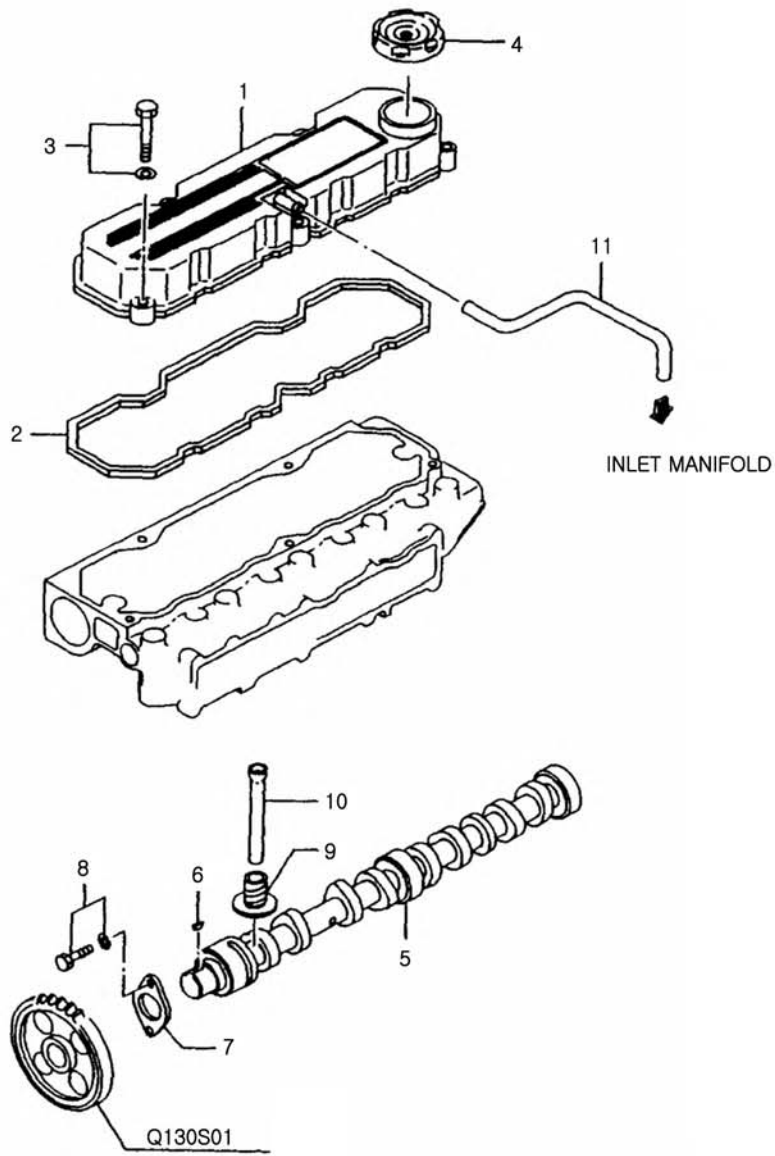
39,41,43,45,47,48,50

번호 NO.	부품번호 PART NO.	부품명 PART NAME	사양 SPEC.	수량 QTY	유효일 Effective	비고 REM.
1	40009581	VALVE-INTAKE-EGQ121 흡기 밸브		4	2006-11-30	
2	40009582	VALVE-EXHAUST-EGQ121 배기 밸브		4	2006-11-30	
3	40219465	SPRING-VALVE OUTER-EGQ121 밸브 스프링	D4XD24X48.85L	8	2009-03-09	
4	40009951	RETAINER-VALVE UPPER-EGQ121 밸브 리테이너(상)		8	2006-11-30	
5	40009583	COTTER-VALVE-EGQ121 밸브 코터		16	2006-11-30	
6	40009584	CAP-VALVE-EGQ121 밸브 캡		8	2006-11-30	
7	40007384	SEAL-VALVE STEM-EGQ121 밸브 스템 씬		8	2006-11-30	
8	*	ROCKER ASSY-Q121 록커 조립체		8	2006-11-30	
9	*	ROCKER+BUSHING-EGQ121 록커&부싱		8	2006-11-30	
10	*	SCREW-ROCKER-EGQ121 록커 스크류		8	2006-11-30	
11	40029055	NUT-HEX SMALL-S315080043 너트	M8XP1.25	8	2006-11-30	
12	*	ROCKER SHAFT ASSY-Q121 록커 축 조립체		1	2006-11-30	
13	*	SHAFT-ROCKER-EGQ121 록커 축		1	2006-11-30	
14	*	PLUG-ROCKER SHAFT-EGQ121 록커 축 플러그		2	2006-11-30	
15	*	BRACKET-ROCKER SHAFT-EGQ121 록커 축 브라켓		4	2006-11-30	
16	*	BOLT-ROCKER BRACKET-EGQ121 볼트		4	2006-11-30	
17	*	SPRING-ROCKER-EGQ121 록커 스프링	D1.8XD21.3X50.3L	3	2006-11-30	
18	*	RING-SNAP-S810019001 스냅링	D19	2	2006-11-30	
19	40028923	BOLT-HEX W/WS-S153082533 볼트	M8XP1.25X25L	4	2006-11-30	
20	40006966	ROCKER+SHAFT ASSY-Q121 록커&축 조립체		1	2006-11-30	

록커 커버 & 캠 샤프트  
ROCKER COVER & CAMSHAFT

Q115S01-3

39,41,43,45,47,48,50



# 록커 커버 & 캠 샤프트 ROCKER COVER & CAMSHAFT

Q115S01-3

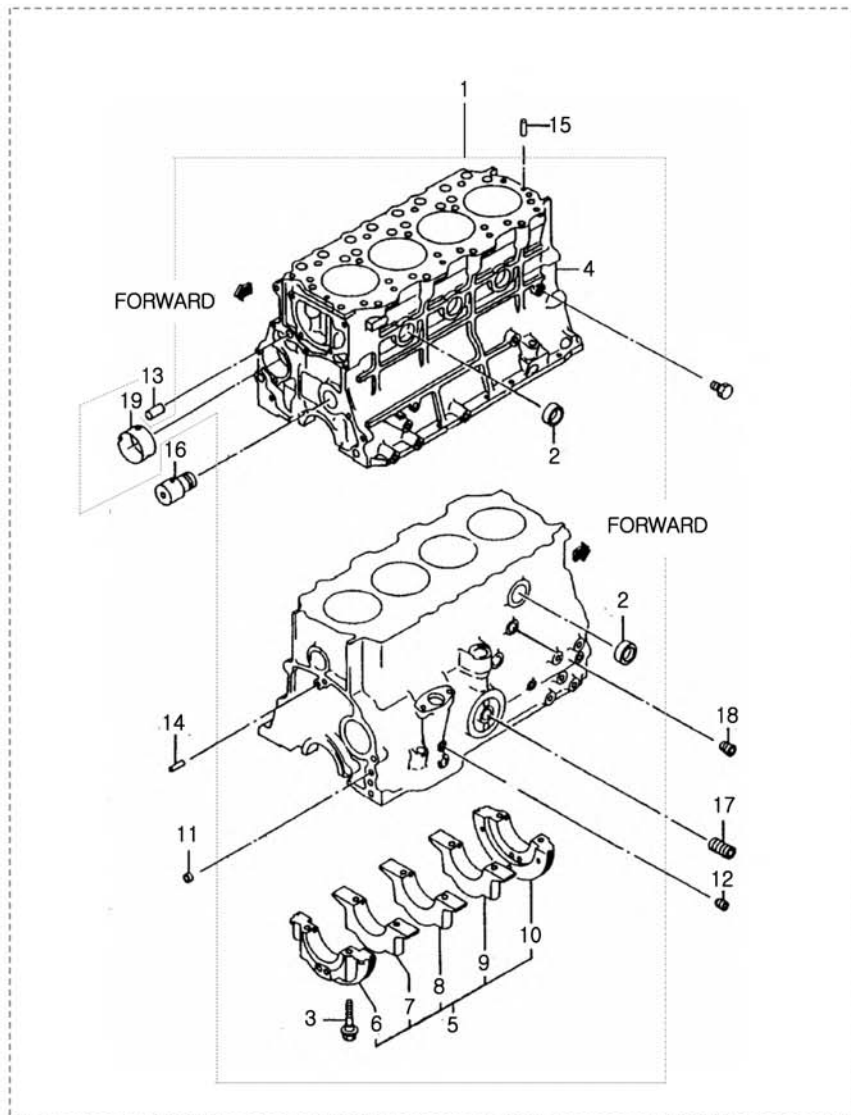
39,41,43,45,47,48,50

번호 NO.	부품번호 PART NO.	부품명 PART NAME	사양 SPEC.	수량 QTY	유효일 Effective	비고 REM.
1	20122425	ROCKER COVER ASSY-RIVETING-Q115 록커 커버 조립체		1	2010-12-16	
2	40007295	GASKET-ROCKER COVER-EGQ115 록커 커버 가스켓	4T	1	2006-11-30	
3	40028926	BOLT-HEX W/WS-S153084033 볼트	M8XP1.25X40L	5	2006-11-30	
4	40027827	CAP-OIL FILLER-EGQ115 오일 필러 캡		1	2006-11-30	
5	40009005	SHAFT-CAM-EGQ122 캠 축		1	2006-11-30	
6	40012799	KEY-Q0630001 키		1	2006-11-30	
7	40011913	PLATE-THRUST-EGQ122 트러스트 플레이트	5T	1	2006-11-30	
8	40028919	BOLT-HEX W/WS-S153081633 볼트	M8XP1.25X16L	2	2006-11-30	
9	40009952	TAPPET-EGQ122 태핏		8	2006-11-30	
10	40009585	ROD-PUSH-EGQ122 푸쉬 로드		8	2006-11-30	
11	40007377	HOSE-AIR BREATHER-EGQ115 에어 브리더 호스	ID9X175L	1	2006-11-30	

크랭크 케이스 조립체  
CRANKCASE ASSY

Q110S01-3

39,41,43,45,47,48,50





# 크랭크 케이스 조립체 CRANKCASE ASSY

Q110S01-3

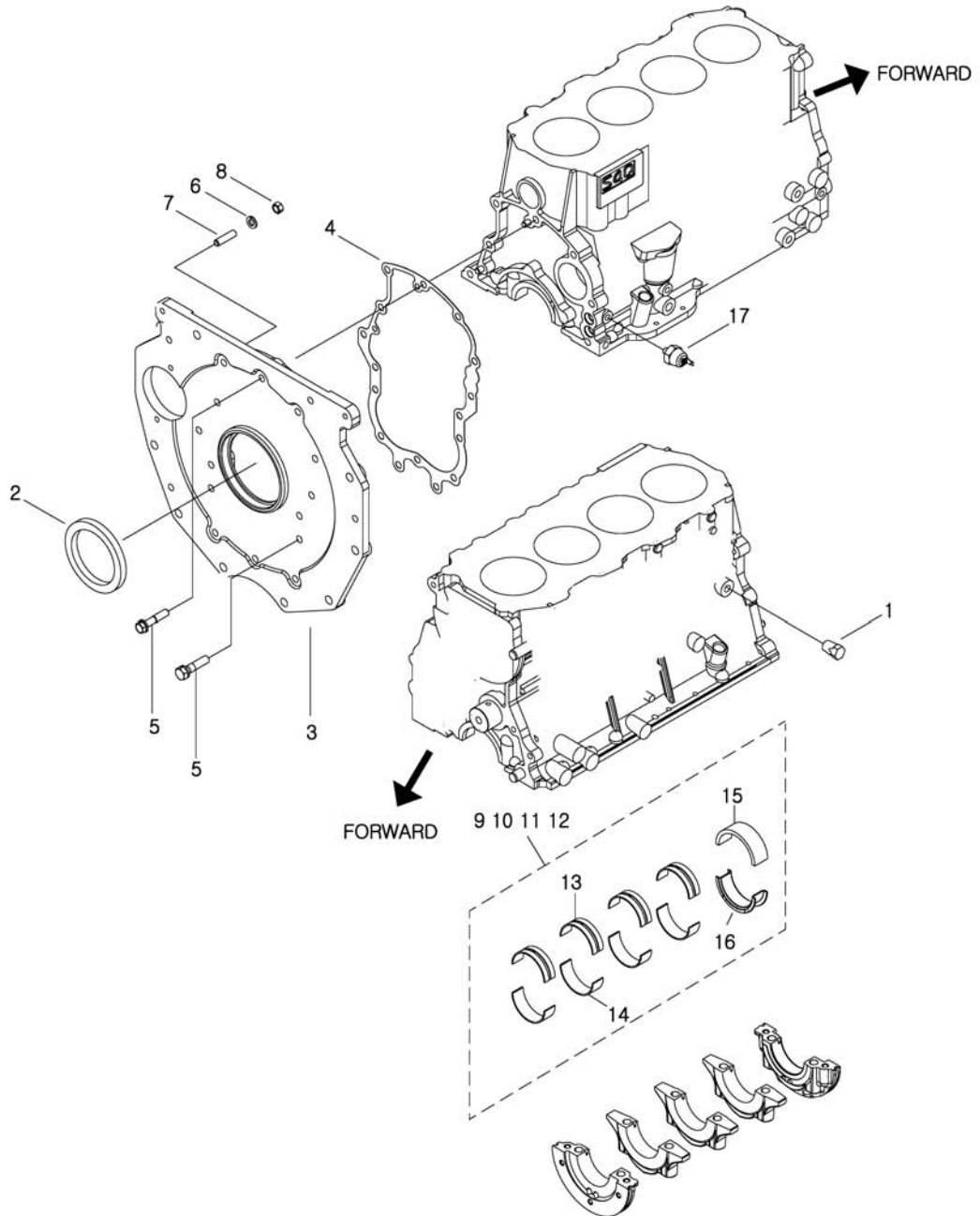
39,41,43,45,47,48,50

번호 NO.	부품번호 PART NO.	부품명 PART NAME	사양 SPEC.	수량 QTY	유효일 Effective	비고 REM.
1	20102378	C/CASE SUB ASSY-EGQ110	크랭크케이스 조립체	1	2007-04-09	
2	40012819	CAP-Q0710011	씰링 캡	6	2006-11-30	
3	40009529	BOLT-BEARING CAP-EGQ100	볼트	10	2006-11-30	
4	*	CASE-CRANK-EGQ110	크랭크 케이스	1	2007-04-09	
5	*	CAP-BEARING-EGQ110	베어링 캡	1	2011-04-19	
6	*	CAP-BEARING NO1-EGQ110	베어링 캡 NO.1	1	2011-04-19	
7	*	CAP-BEARING NO2-EGQ110	베어링 캡 NO.2	1	2011-04-19	
8	*	CAP-BEARING NO3-EGQ110	베어링 캡 NO.3	1	2011-04-19	
9	*	CAP-BEARING NO4-EGQ110	베어링 캡 NO.4	1	2011-04-19	
10	*	CAP-BEARING NO5-EGQ110	베어링 캡 NO.5	1	2011-04-19	
11	40012807	CAP-Q0710004	씰링 캡	3	2006-11-30	
12	40012846	PLUG-TAPER-A0610167	테이퍼 플러그	4	2006-11-30	
13	40009641	PIN-DOWEL-EGQ100	위치 고정핀	2	2006-11-30	
14	40012840	PIN-DOWEL-Q0620002	위치 고정핀	6	2006-11-30	
15	40012833	PIN-DOWEL-Q0620001	위치 고정핀	2	2006-11-30	
16	40009683	SHAFT-IDLER-EGQ100	아이들 축	1	2006-11-30	
17	40009603	SHAFT-OIL FILTER-EGQ140	오일필터 축	1	2006-11-30	
18	40012847	PLUG-TAPER-A0610169	테이퍼 플러그	2	2006-11-30	
19	*	BUSHING-CAMSHAFT FRONT-EGQ100	캠축 부싱	1	2006-11-30	

# 크랭크 케이스 CRANKCASE

Q110S02-4

39,41,43,45,47,48,50



# 크랭크 케이스 CRANKCASE

Q110S02-4

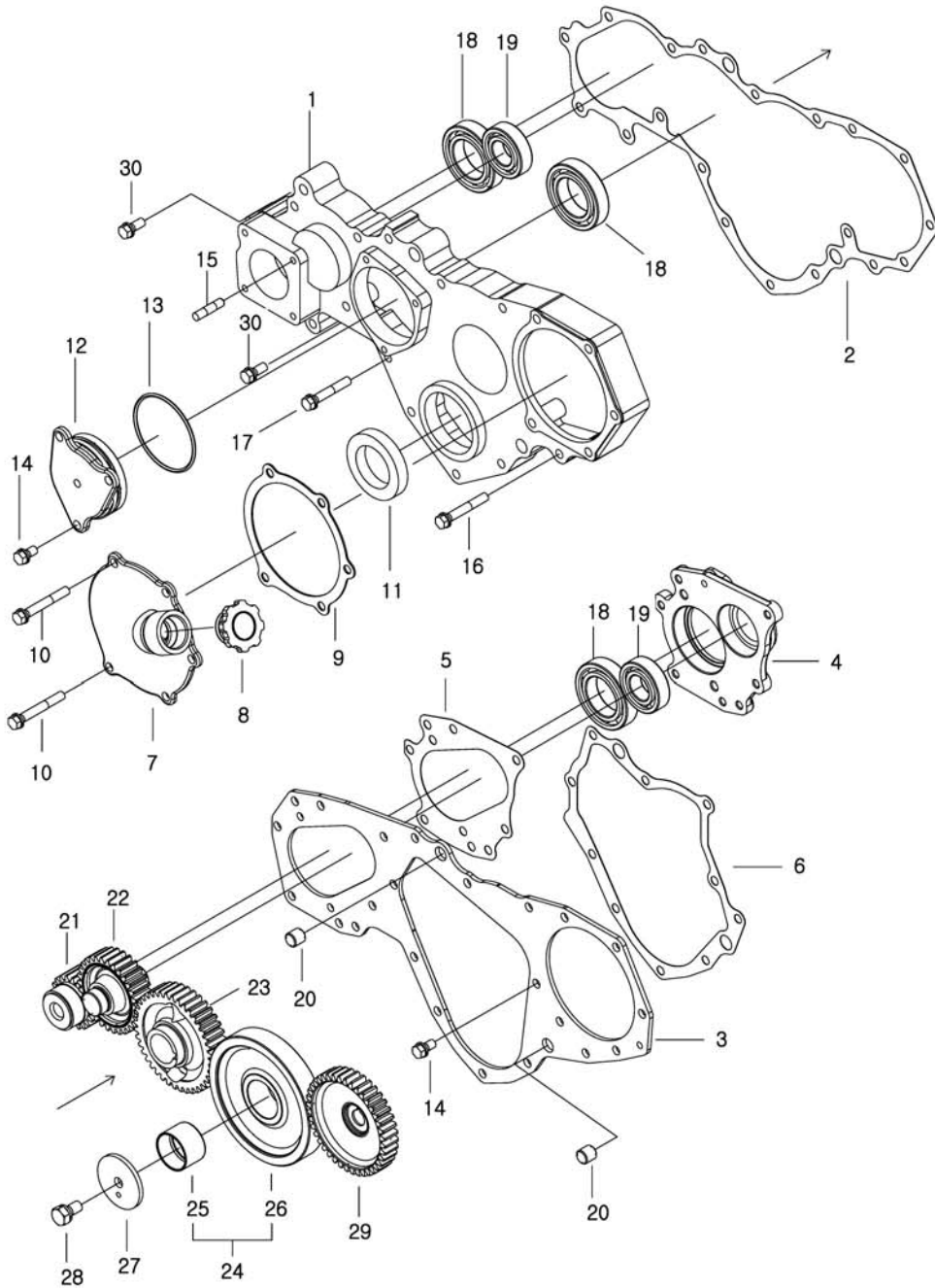
39,41,43,45,47,48,50

번호 NO.	부품번호 PART NO.	부품명 PART NAME	사양 SPEC.	수량 QTY	유효일 Effective	비고 REM.
1	40009575	PLUG-WATER DRAIN-EGQ100 드레인 플러그		1	2006-11-30	
2	40007383	SEAL-OIL-EGQ100 오일 씬		1	2006-11-30	
3	20020362	CASE-REAR-EGQ155 후부판		1	2007-04-20	
4	40006835	GASKET-REAR CASE-EGQ155 후부판 가스켓		1	2006-11-30	
5	40009514	BOLT-HEX/WW(R/CASE)-EGQ155 볼트	M10X1.25X50L	14	2006-11-30	
6	40029549	WASHER-SPR-S361100013 스프링 와셔	O.D18.4X1.D10.2X2.5T	2	2006-11-30	
7	40009911	STUD-EGQ155 스터드	M10X1.25X38L	2	2006-11-30	
8	40029048	NUT-HEX SMALL-S314100043 너트	M10XP1.25	2	2006-11-30	
9	40150910	BEARING-MAIN SET-EGQ110 메인 베어링 셋		1	2006-12-13	
10	40156793	METAL SET-MAIN U.S 0.25 메탈 셋트	U.S 0.25	1	2006-12-13	
11	40156796	METAL SET-MAIN U.S 0.50 메탈 셋트	U.S 0.50	1	2006-12-13	
12	*	METAL SET-MAIN U.S 0.75 메탈 셋트	U.S 0.75	1	2006-12-13	
13	40233122	BEARING-MAIN UP-EGQ110 메인 베어링(상)		4	2010-04-14	
14	40232834	BEARING-MAIN LOW-EGQ110 메인 베어링(하)		4	2010-04-14	
15	40007659	BEARING-MAIN UP REAR-EGQ110 메인 베어링(상/후)		1	2006-11-30	
16	40007660	BEARING-MAIN LOW REAR-EGQ110 메인 베어링(하/후)		1	2006-11-30	
17	40007802	SWITCH-OIL PRESSURE-EGQ180 오일 압력 스위치		1	2006-11-30	

# 타이밍 기어 케이스 & 타이밍 기어 TIMING GEAR CASE & TIMING GEAR

Q130S01-3

39,41,43,45,47,48,50



# 타이밍 기어 케이스 & 타이밍 기어 TIMING GEAR CASE & TIMING GEAR

Q130S01-3

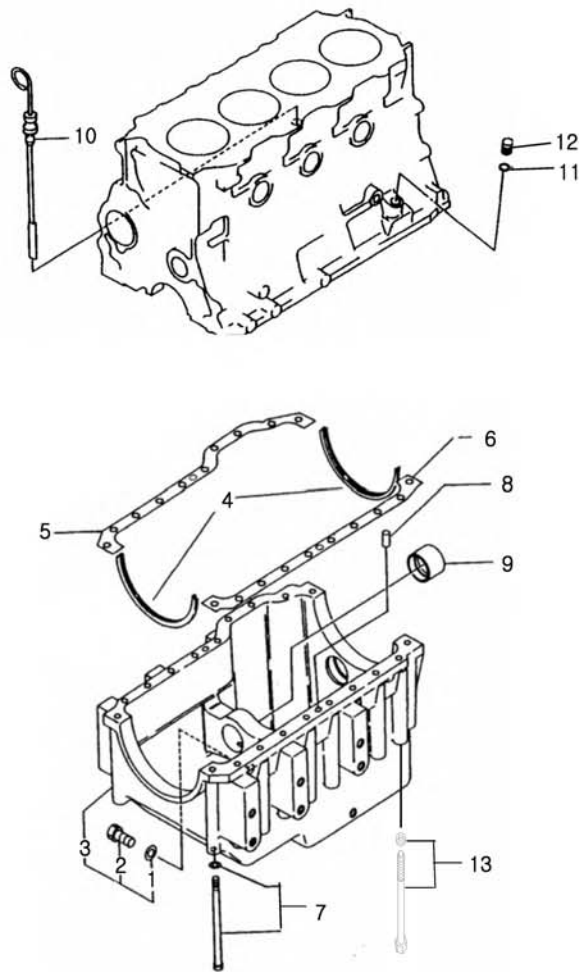
39,41,43,45,47,48,50

번호 NO.	부품번호 PART NO.	부품명 PART NAME	사양 SPEC.	수량 QTY	유효일 Effective	비고 REM.
1	20020985	CASE-TIMING GEAR-EGQ130 타이밍 기어 케이스		1	2006-11-30	
2	40006821	GASKET-T/GEAR CASE-EGQ130 타이밍 기어 케이스	0.5T	1	2006-11-30	
3	40011251	PLATE-FRONT PTO-EGQ130 플레이트	4.5T	1	2006-11-30	
4	40029911	CASE-BEARING-TRQ130 베어링 케이스		1	2007-06-21	
5	40006929	GASKET-BEARING CASE-EGQ130 베어링 케이스 가스켓	0.5T	1	2006-11-30	
6	40006825	GASKET-FRONT PLATE-EGQ130 가스켓	0.5T	1	2006-11-30	
7	40184509	FILLER-OIL-EGQ130 오일 필러		1	2007-10-28	
8	40007385	CAP-FILLER-EGQ130 필러 캡		1	2006-11-30	
9	40006854	GASKET-OIL FILLER-EGQ130 가스켓	1.5T	1	2006-11-30	
10	40028931	BOLT-HEX W/WS-S153086533 볼트	M8XP1.25X65L	5	2006-11-30	
11	40007386	SEAL-OIL-EGQ130 오일 씬		1	2006-11-30	
12	40009586	CASE-BEARING-EGQ130 베어링 케이스		1	2006-11-30	
13	40029228	O-RING-S802075010 오링	D74.4XW3.1	1	2006-11-30	
14	40028919	BOLT-HEX W/WS-S153081633 볼트	M8XP1.25X16L	5	2006-11-30	
15	40028901	BOLT-STUD-S139082523 스테드 볼트	M8XP1.25X25L	2	2006-11-30	
16	40028929	BOLT-HEX W/WS-S153085533 볼트	M8XP1.25X55L	7	2006-11-30	
17	40028928	BOLT-HEX W/WS-S153085033 볼트	M8XP1.25X50L	7	2006-11-30	
18	40012698	BEARING-BALL-A0860080 볼 베어링	#60080	3	2006-11-30	
19	40012703	BEARING-BALL-A0862050 볼 베어링	#62050	2	2006-11-30	
20	40009487	PIN-DOWEL-EGQ130 위치 고정핀	D9X19L	2	2006-11-30	
21	40009280	GEAR-PUMP DRIVE-EGQ130 펌프 구동 기어	OD55XID12X26W	1	2006-11-30	
22	40009877	IDLER-PTO-EGQ130 PTO 아이들러		1	2006-11-30	
23	40009338	GEAR-CAMSHAFT-EGQ130 캠축 기어	OD105XID30X22W	1	2006-11-30	
24	40234512	IDLER ASSY-Q130 아이들러 조립체		1	2009-12-02	
25	*	BUSHING-IDLER-EGQ130 부상		1	2006-11-30	
26	*	GEAR-IDLER-EGQ130 아이들리기어		1	2006-11-30	
27	40011909	PLATE-THRUST I/D-EGQ130 트러스트 플레이트	4.5T	1	2006-11-30	
28	40028947	BOLT-HEX W/WS-S154102033 볼트	M10XP1.25X20L	1	2006-11-30	
29	40009337	GEAR-INJ/PUMP-EGQ130 분사 펌프 기어	OD105XID20(1/5TAPER)	1	2006-11-30	
30	40028921	BOLT-HEX W/WS-S153082033 볼트	M8XP1.25X20L	2	2006-11-30	

오일팬  
OIL PAN

Q145S01-1

39,41,43,45,47,48,50



# 오일팬 OIL PAN

Q145S01-1

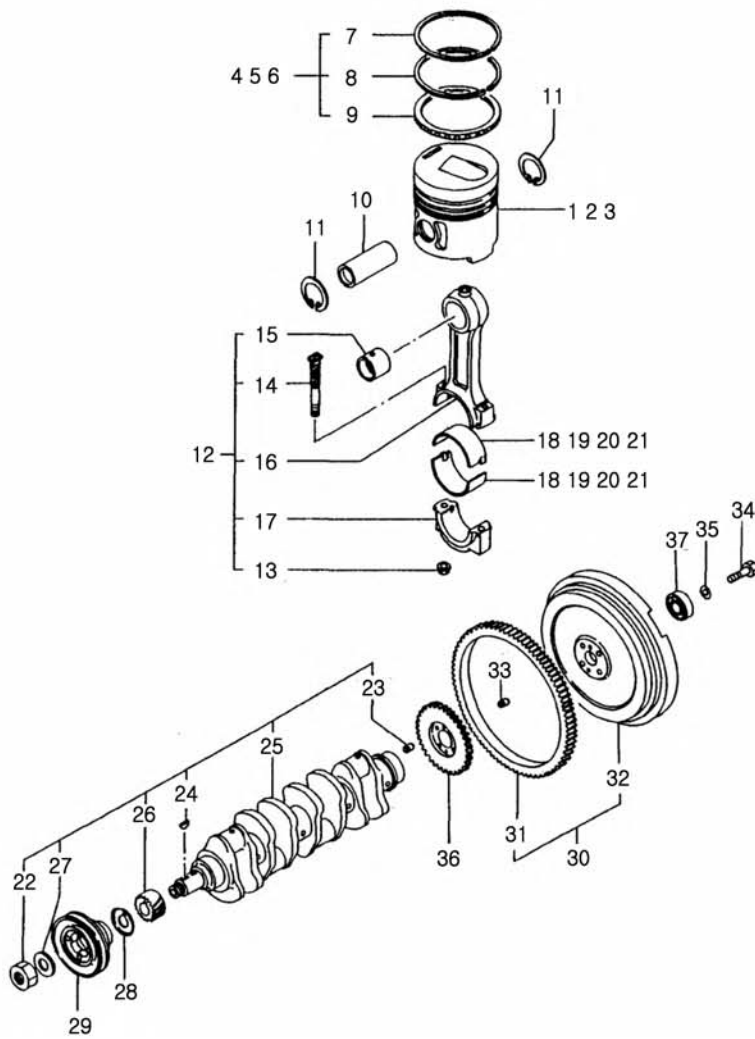
39,41,43,45,47,48,50

번호 NO.	부품번호 PART NO.	부품명 PART NAME	사양 SPEC.	수량 QTY	유효일 Effective	비고 REM.
1	40012780	GASKET-Q0650003 가스켓	ID14X1T	2	2006-11-30	
2	40012908	PLUG-DRAIN-Q0610002 플러그	M14X1.5	2	2006-11-30	
3	20102808	PAN-OIL-EGQ145 오일 팬		1	2007-03-26	
4	40007387	SEAL-U-EGQ145 U-씰		2	2006-11-30	
5	40006842	GASKET-OIL PAN-EGQ145 가스켓	0.6T	1	2006-11-30	
6	40006843	GASKET-OIL PAN-EGQ145 가스켓	0.6T	1	2006-11-30	
7	40009552	BOLT-HEX/WW(OIL PAN)-EGQ145 볼트	M8X1.25X104	18	2006-11-30	
8	40012840	PIN-DOWEL-Q0620002 위치 고정핀	OD8X18L	2	2006-11-30	
9	40007977	BEARING-NEEDLE-EGQ145 니들 베어링		2	2006-11-30	
10	40012063	GAUGE-OIL LEVEL-EGQ145 오일 레벨 게이지		1	2006-11-30	
11	40012803	O-RING-Q0650005 오링	OD15.6XID10.8X2.4T	1	2006-11-30	
12	40009638	PLUG-EGQ145 플러그	OD16X25L	1	2006-11-30	
13	40009555	BOLT-HEX/WW(OIL PAN)-EGQ145 볼트	M8X1.25X155	2	2006-11-30	

메인 무빙 파트  
MAIN MOVING PARTS

Q120S01-4

39,41





# 메인 무빙 파트 MAIN MOVING PARTS

Q120S01-4

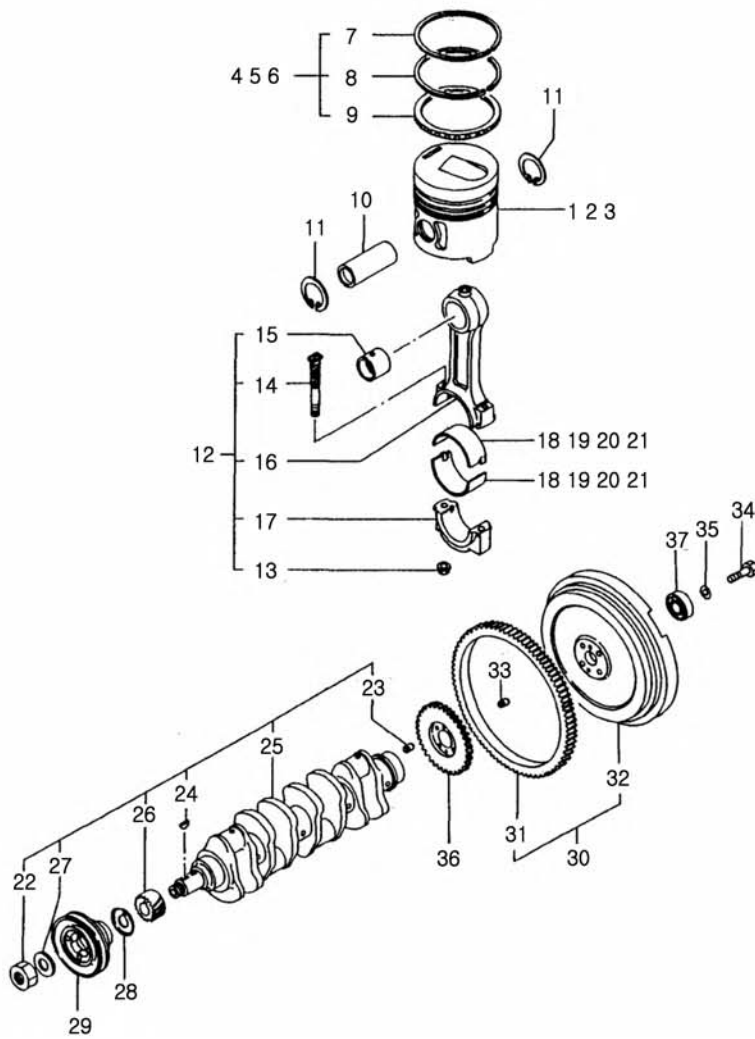
39,41

번호 NO.	부품번호 PART NO.	부품명 PART NAME	사양 SPEC.	수량 QTY	유효일 Effective	비고 REM.
1	40233509	PISTON-S4QL(TIER3)-EGQ120	피스톤	4	2009-12-24	S4QL-D
2	40156921	PISTON-O.S 0.25-EGQ120	피스톤	4	2006-12-13	
3	40156924	PISTON-O.S 0.50-EGQ120	피스톤	4	2006-12-13	
4	40055313	RING-PISTON/SET-EGQ120	피스톤링 조립체	4	2006-11-30	
5	40156863	RING-PISTON SET O.S 0.25	피스톤링 조립체	4	2006-12-13	
6	40156866	RING-PISTON SET O.S 0.50	피스톤링 조립체	4	2006-12-13	
7	40007903	RING-1ST-EGQ120	1번 링	4	2006-11-30	
8	40007840	RING-2ND-EGQ120	2번 링	4	2006-11-30	
9	40007799	RING-OIL-EGQ120	오일 링	4	2006-11-30	
10	40010195	PIN-PISTON-EGQ120	피스톤 핀	4	2006-11-30	
11	40029291	RING-SNAP-S811028005	스냅링	8	2006-11-30	
12	40261263	CON ROD ASSY-S4QL-Q120	커넥팅 로드 조립체	4	2011-09-02	S4QL-D
13	40253675	NUT-CON/ROD(S4QLT)-EGQ120	커넥팅로드 너트	2	2011-03-07	
14	40253674	BOLT-CON/ROD(S4QLT)-EGQ120	볼트	2	2011-03-07	
15	*	BUSHING-CON/ROD(S4Q)-EGQ120	콘 로드 부싱	1	2007-02-26	
16	*	ROD-CONNECTING(S4Q)-EGQ120	커넥팅 로드	1	2011-03-07	
17	*	CAP-CON/ROD(L4A)-EGQ120	커넥팅로드 캡	1	2011-03-07	
18	40232833	BEARING-CONROD-EGQ120	콘 로드 베어링	8	2010-04-14	
19	40156896	BEARING-CON-ROD-EGQ120	콘 로드 베어링	8	2006-12-13	
20	40156899	BEARING-CON-ROD-EGQ120	콘 로드 베어링	8	2006-12-13	
21	*	BEARING-CON-ROD-EGQ120	콘 로드 베어링	8	2006-12-13	
22	40012898	NUT-Q0610003	너트	1	2006-11-30	
23	40012801	PIN-DOWEL-Q0620003	위치 고정핀	2	2006-11-30	
24	40012799	KEY-Q0630001	키	2	2006-11-30	
25	40256520	CRANKSHAFT-EGQ120	크랭크 축	1	2012-01-02	S4QL-D
26	40010099	GEAR-CRANKSHAFT-EGQ130	크랭크 축 기어	1	2006-11-30	
27	40012121	WASHER-CRANKSHAFT-EGQ120	크랭크축 와셔	1	2006-11-30	
28	40011829	PLATE-BAFFLE-EGQ120	배플 플레이트	1	2006-11-30	
29	40009209	PULLEY-CRANKSHAFT-EGQ120	크랭크축 풀리	1	2006-11-30	
30	20101216	FLYWHEEL ASSY-Q150	플라이휠 조립체	1	2007-02-15	
31	*	GEAR-RING-EGQ150	링 기어	1	2006-11-30	
32	*	FLYWHEEL-EGQ150	플라이 휠	1	2007-02-15	
33	40012801	PIN-DOWEL-Q0620003	위치 고정핀	2	2006-11-30	
34	40028893	BOLT-HEX-S107126053	볼트	4	2006-11-30	
35	40029551	WASHER-SPR-S361120013	스프링 와셔	4	2006-11-30	
36	40009241	GEAR-BALANCER DRIVE-EGQ146	바란서 구동 기어	1	2006-11-30	
37	40007801	BEARING-BALL-EGQ150	볼 베어링	1	2006-11-30	

메인 무빙 파트  
MAIN MOVING PARTS

Q120S01-5

43,45,47,48,50



# 메인 무빙 파트 MAIN MOVING PARTS

Q120S01-5

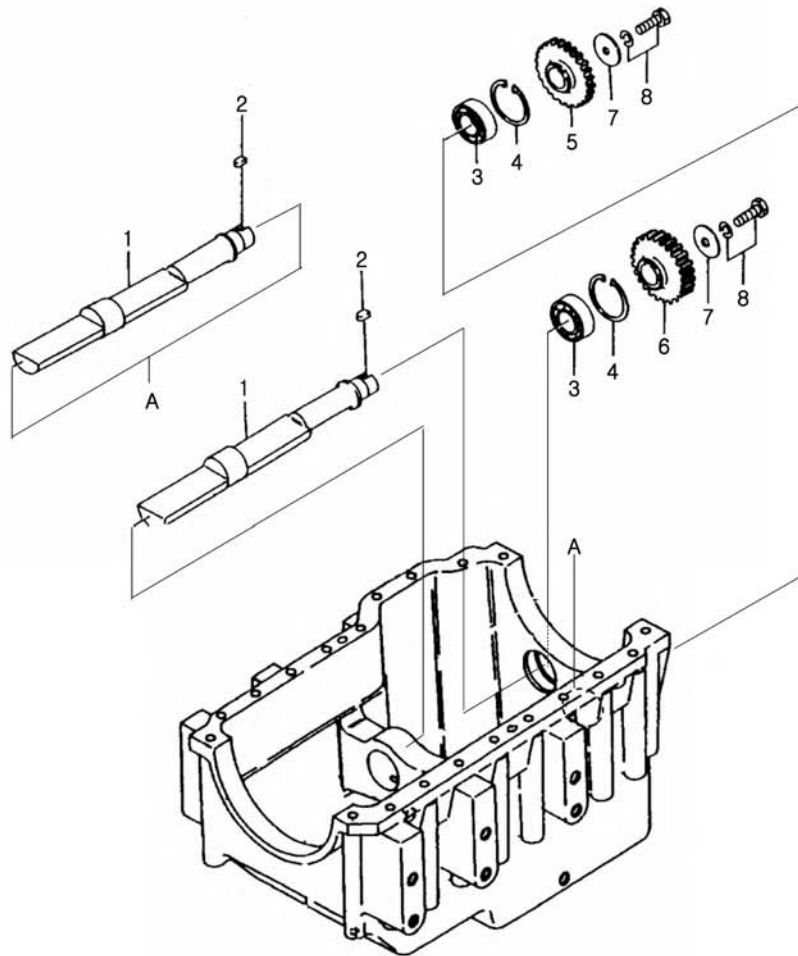
43,45,47,48,50

번호 NO.	부품번호 PART NO.	부품명 PART NAME	사양 SPEC.	수량 QTY	유효일 Effective	비고 REM.
1	40191023	PISTON-S4QL-EGQ120 피스톤		4	2007-10-18	TIER3
2	40156921	PISTON-O.S 0.25-EGQ120 피스톤	O.S 0.25	4	2006-12-13	
3	40156924	PISTON-O.S 0.50-EGQ120 피스톤	O.S 0.50	4	2006-12-13	
4	40055313	RING-PISTON/SET-EGQ120 피스톤링 조립체	STD	4	2006-11-30	
5	40156863	RING-PISTON SET O.S 0.25 피스톤링 조립체	O.S 0.25	4	2006-12-13	
6	40156866	RING-PISTON SET O.S 0.50 피스톤링 조립체	O.S 0.50	4	2006-12-13	
7	40007903	RING-1ST-EGQ120 1번 링	OD88	4	2006-11-30	
8	40007840	RING-2ND-EGQ120 2번 링	OD88	4	2006-11-30	
9	40007799	RING-OIL-EGQ120 오일 링		4	2006-11-30	
10	40010195	PIN-PISTON-EGQ120 피스톤 핀		4	2006-11-30	
11	40029291	RING-SNAP-S811028005 스냅링	D28	8	2006-11-30	
12	40261263	CON ROD ASSY-S4QL-Q120 커넥팅 로드 조립체		4	2011-09-02	
13	40253675	NUT-CON/ROD(S4QLT)-EGQ120 커넥팅로드 너트		2	2011-03-07	
14	40253674	BOLT-CON/ROD(S4QLT)-EGQ120 볼트		2	2011-03-07	
15	*	BUSHING-CON/ROD(S4Q)-EGQ120 콘 로드 부싱		1	2007-02-26	
16	*	ROD-CONNECTING(S4Q)-EGQ120 커넥팅 로드		1	2011-03-07	
17	*	CAP-CON/ROD(L4A)-EGQ120 커넥팅로드 캡		1	2011-03-07	
18	40232833	BEARING-CONROD-EGQ120 콘 로드 베어링		8	2010-04-14	
19	40156896	BEARING-CON-ROD-EGQ120 콘 로드 베어링	U.S.0.25	8	2006-12-13	
20	40156899	BEARING-CON-ROD-EGQ120 콘 로드 베어링	U.S.0.50	8	2006-12-13	
21	*	BEARING-CON-ROD-EGQ120 콘 로드 베어링	U.S.0.75	8	2006-12-13	
22	40012898	NUT-Q0610003 너트	M24X1.5	1	2006-11-30	
23	40012801	PIN-DOWEL-Q0620003 위치 고정핀	OD10X20L	2	2006-11-30	
24	40012799	KEY-Q0630001 키		2	2006-11-30	
25	40256520	CRANKSHAFT-EGQ120 크랭크 축		1	2012-01-02	
26	40010099	GEAR-CRANKSHAFT-EGQ130 크랭크 축 기어	OD55XID30X27.5W	1	2006-11-30	
27	40012121	WASHER-CRANKSHAFT-EGQ120 크랭크축 와셔	OD52XID25X1.2T	1	2006-11-30	
28	40011829	PLATE-BAFFLE-EGQ120 배플 플레이트	1T	1	2006-11-30	
29	40009209	PULLEY-CRANKSHAFT-EGQ120 크랭크축 풀리		1	2006-11-30	
30	20101216	FLYWHEEL ASSY-Q150 플라이휠 조립체		1	2007-02-15	
31	*	GEAR-RING-EGQ150 링 기어	OD337.3XID304X15W	1	2006-11-30	
32	*	FLYWHEEL-EGQ150 플라이 휠		1	2007-02-15	
33	40012801	PIN-DOWEL-Q0620003 위치 고정핀	OD10X20L	2	2006-11-30	
34	40028893	BOLT-HEX-S107126053 볼트	M12XP1.25X60L	4	2006-11-30	
35	40029551	WASHER-SPR-S361120013 스프링 와셔	O.D21.5X1.D12.2X3T	4	2006-11-30	
36	40009241	GEAR-BALANCER DRIVE-EGQ146 바란서 구동 기어	OD159.98XID40X10W	1	2006-11-30	
37	40007801	BEARING-BALL-EGQ150 볼 베어링		1	2006-11-30	

바란서  
BALANCER

Q146S01-1

39,41,43,45,47,48,50

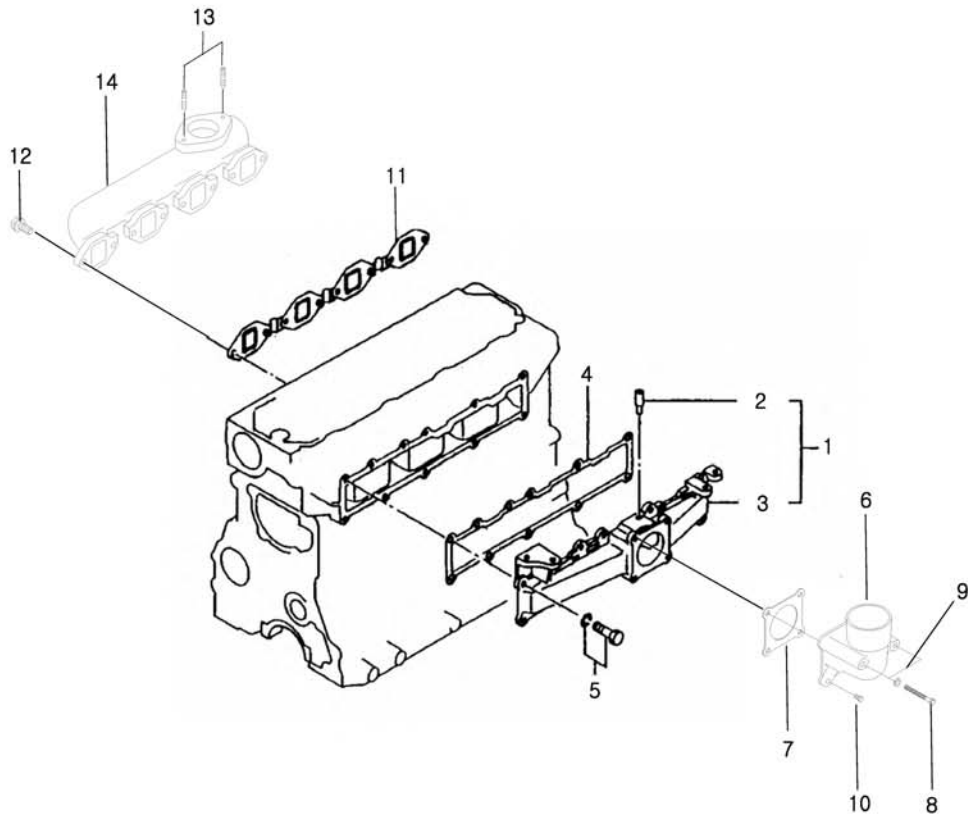




흡기 & 배기 매니폴드  
INLET & OUTLET MANIFOLD

Q160S01-2

39,41,43,45,47,48,50



## 흡기 & 배기 매니폴드 INLET & OUTLET MANIFOLD

Q160S01-2

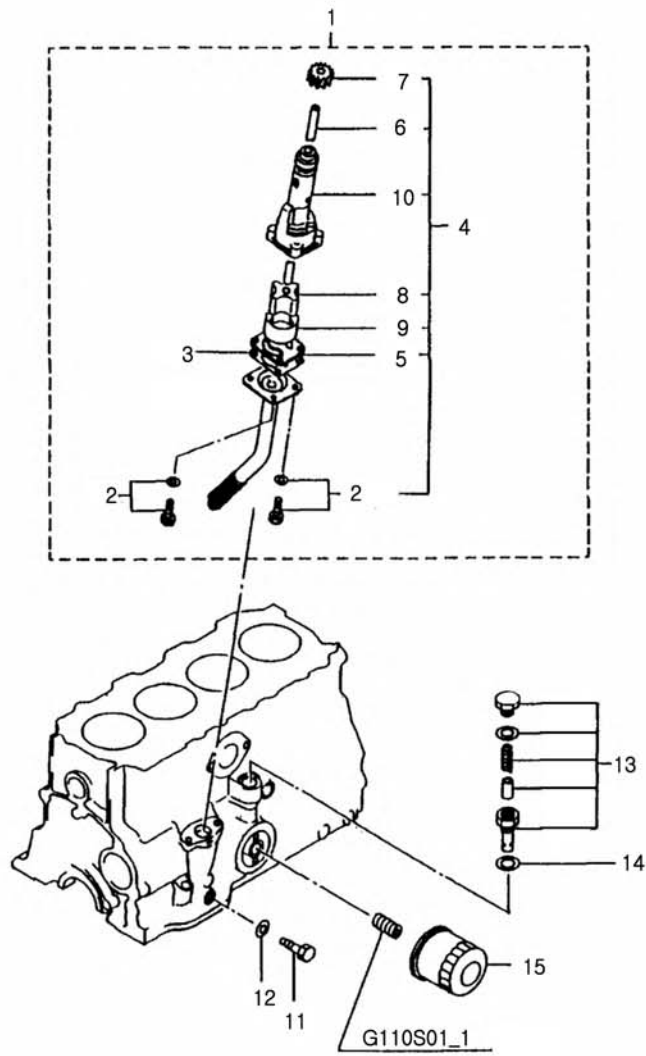
39,41,43,45,47,48,50

번호 NO.	부품번호 PART NO.	부품명 PART NAME	사양 SPEC.	수량 QTY	유효일 Effective	비고 REM.
1	20120607	IN/MANIFOLD ASSY-Q160	흡기다지관조립체	1	2010-06-29	
2	*	PIPE-INTAKE MANIFOLD-EGQ160	흡기 다지관 파이프	1	2006-11-30	OD10.5X2T
3	*	MANIFOLD-INTAKE-EGQ160	흡기 다지관	1	2006-11-30	
4	40006826	GASKET-INTAKE MANIFOLD-EGQ160	흡기 다지관 가스켓	1	2006-11-30	1T
5	40028921	BOLT-HEX W/WS-S153082033	볼트	11	2006-11-30	M8XP1.25X20L
6	20120608	ELBOW-AIR INLET-EGQ160	엘보우	1	2010-06-29	
7	40006912	GASKET-AIR INLET ELBOW-EGQ160	흡기 엘보우 가스켓	1	2006-11-30	ID52X1T
8	40012793	BOLT-Q0610001	볼트	2	2006-11-30	M6X1X85
9	40029543	WASHER-SPR-S361060013	스프링 와셔	2	2006-11-30	O.D12.2XI.D6.1X1.5T
10	40028911	BOLT-HEX W/WS-S153062033	볼트	2	2006-11-30	M6XP1X20L
11	40011272	GASKET-EXHAUST-EGQ165	배기 가스켓	1	2006-11-30	0.4T
12	40264543	BOLT-HEX W/WS-EGQ165	볼트	8	2012-01-02	M8XP1.25X23L
13	40092298	BOLT-STUD-S139082023	스터드 볼트	2	2006-11-30	M8XP1.25X20L
14	20020371	MANIFOLD-EXHAUST-EGQ165	배기 다지관	1	2006-11-30	

오일 시스템  
OIL SYSTEM

Q140S01-4

39,41,43,45,47,48,50





# 오일 시스템 OIL SYSTEM

Q140S01-4

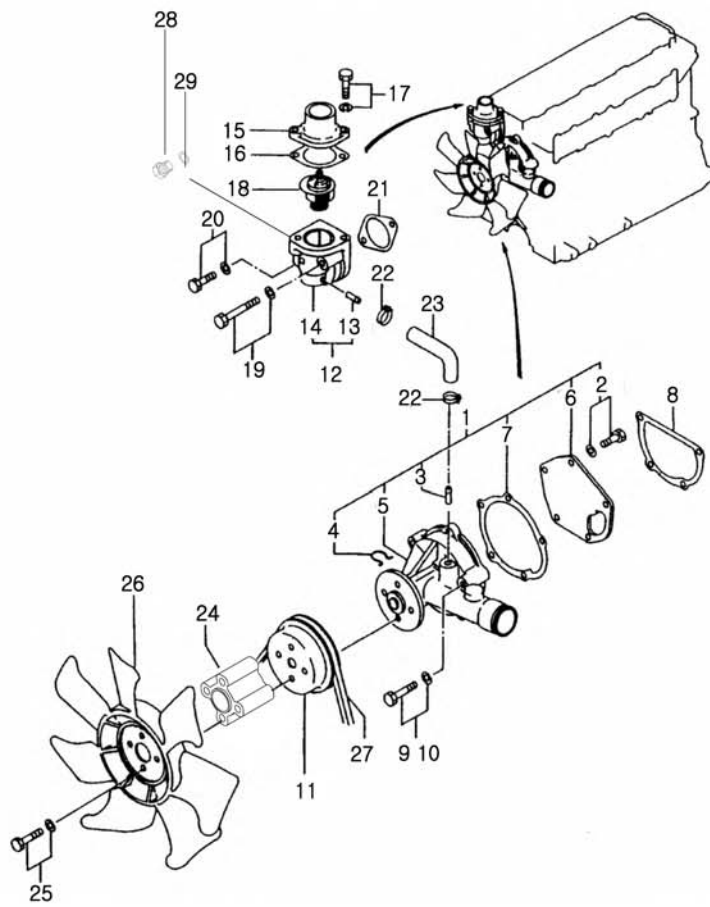
39,41,43,45,47,48,50

번호 NO.	부품번호 PART NO.	부품명 PART NAME	사양 SPEC.	수량 QTY	유효일 Effective	비고 REM.
1	20020338	O/PUMP+STR ASSY-Q140 오일펌프&스트레이너		1	2006-11-30	
2	40028911	BOLT-HEX W/WS-S153062033 볼트	M6XP1X20L	4	2006-11-30	
3	40006905	GASKET-O/PUMP STRAINER-EGQ140 가스켓	ID35X0.5T	1	2006-11-30	
4	*	OIL PUMP ASSY-Q140 오일펌프 조립체		1	2006-11-30	
5	*	COVER-OIL PUMP-EGQ140 오일펌프 커버		1	2006-11-30	
6	*	SHAFT-ROTOR-EGQ140 축	OD13X181L	1	2006-11-30	
7	*	GEAR-DRIVE-EGQ140 구동 기어	OD31.78XID13X15W	1	2006-11-30	
8	*	ROTOR-INNER-EGQ140 로터(내)		1	2006-11-30	
9	*	ROTOR-OUTER-EGQ140 로터(외)		1	2006-11-30	
10	*	CASE-OIL PUMP-EGQ140 오일펌프 케이스		1	2006-11-30	
11	40009920	BOLT-OIL PUMP SET-EGQ140 볼트	M12X1.75X24	1	2006-11-30	
12	40011997	GASKET-EGQ140 가스켓	ID12X1.4T	1	2006-11-30	
13	40006985	RELIEF VALVE ASSY-Q140 릴리프 밸브 조립체		1	2006-11-30	
14	40012782	GASKET-Q0650004 가스켓	ID22X1T	1	2006-11-30	
15	40006977	OIL FILTER ASSY-Q140 오일필터 조립체		1	2006-11-30	

# 냉각 시스템 COOLING SYSTEM

Q135S01-2

39,41,43,45,47,48,50



# 냉각 시스템 COOLING SYSTEM

Q135S01-2

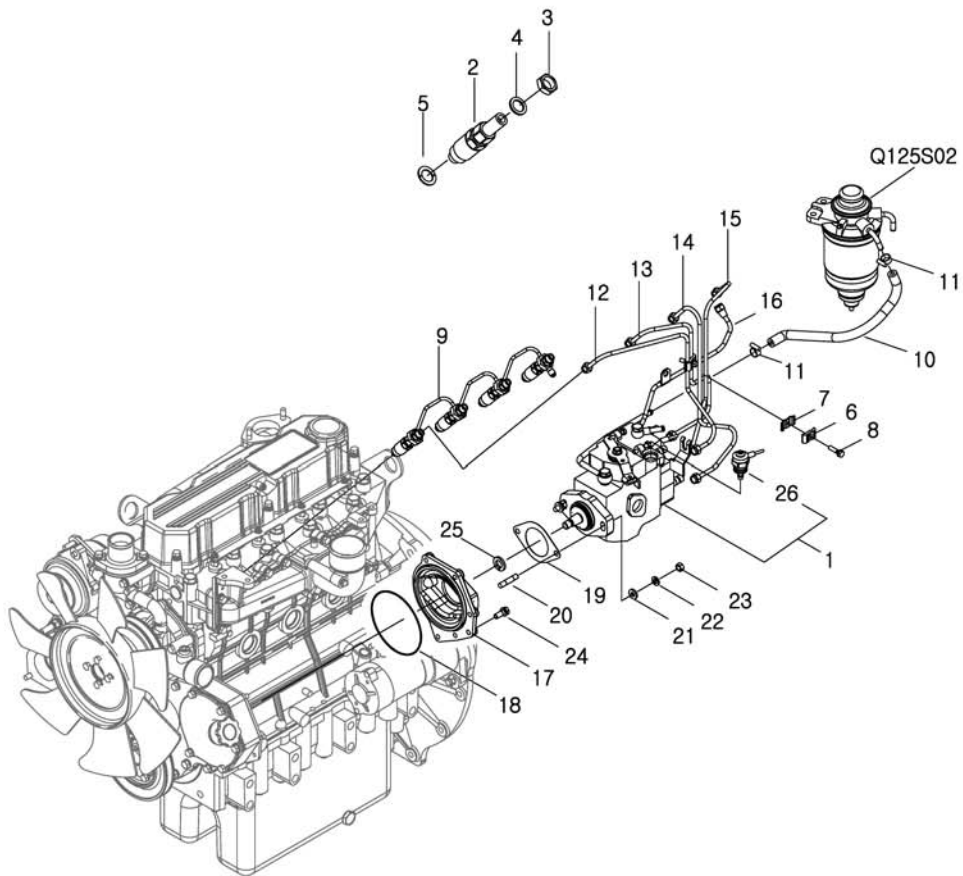
39,41,43,45,47,48,50

번호 NO.	부품번호 PART NO.	부품명 PART NAME	사양 SPEC.	수량 QTY	유효일 Effective	비고 REM.
1	40006953	WATER PUMP ASSY-Q135	냉각수 펌프 조립체	1	2006-11-30	
2	40028921	BOLT-HEX W/WS-S153082033	볼트	1	2006-11-30	
3	*	PIPE-WATER PUMP-EGQ135	냉각수 펌프 파이프	1	2006-11-30	
4	40012048	WIRE-CLIP-EGQ135	클립 와이어	1	2006-11-30	
5	*	CASE-WATER PUMP-EGQ135	냉각수 펌프 케이스	1	2006-11-30	
6	40011344	COVER-WATER PUMP-EGQ135	워터 펌프 커버	1	2006-11-30	
7	40006867	GASKET-WATER PUMP-EGQ135	가스켓	1	2006-11-30	
8	40006868	GASKET-W/PUMP COVER-EGQ135	가스켓	1	2006-11-30	
9	40028926	BOLT-HEX W/WS-S153084033	볼트	3	2006-11-30	
10	40028930	BOLT-HEX W/WS-S153086033	볼트	1	2006-11-30	
11	40009954	PULLEY-WATER PUMP-EGQ135	냉각수 펌프 풀리	1	2006-11-30	
12	40006983	CASE ASSY-THERMOSTAT-Q135	수온 조절기 케이스	1	2006-11-30	
13	*	PIPE-WATER PUMP-EGQ135	냉각수 펌프 파이프	1	2006-11-30	
14	*	CASE-THERMOSTAT-EGQ135	수온 조절기 케이스	1	2006-11-30	
15	40009953	COVER-THERMOSTAT-EGQ135	수온 조절기 커버	1	2006-11-30	
16	40006869	GASKET-THERMOSTAT-EGQ135	수온 조절기 가스켓	1	2006-11-30	
17	40028923	BOLT-HEX W/WS-S153082533	볼트	2	2006-11-30	
18	40007663	THERMOSTAT-EGQ135	수온 조절기	1	2006-11-30	
19	40028932	BOLT-HEX W/WS-S153087533	볼트	1	2006-11-30	
20	40028923	BOLT-HEX W/WS-S153082533	볼트	1	2006-11-30	
21	40006911	GASKET-THERMOSTAT CASE-EGQ135	수온 조절기 케이스	1	2006-11-30	
22	40029325	BAND-WIRE-S901001813	와이어 밴드	2	2006-11-30	
23	40007374	HOSE-BY/PASS-EGQ135	바이패스 호스	1	2006-11-30	
24	40009955	SPACER-FAN-EGQ135	스페이서	1	2006-11-30	
25	40028931	BOLT-HEX W/WS-S153086533	볼트	4	2006-11-30	
26	40233101	FAN-COOLING-EGQ135	냉각 팬	1	2009-12-22	
27	40007487	BELT-LOW EDGE-EGQ135	벨트	1	2006-11-30	
28	40012789	PLUG-A0610088	배유 플러그	1	2006-11-30	
29	40011806	GASKET-DRAIN PLUG-EGQ116	플러그 가스켓	1	2006-11-30	

연료 시스템  
FUEL SYSTEM

Q125S01-7

39,41



# 연료 시스템 FUEL SYSTEM

Q125S01-7

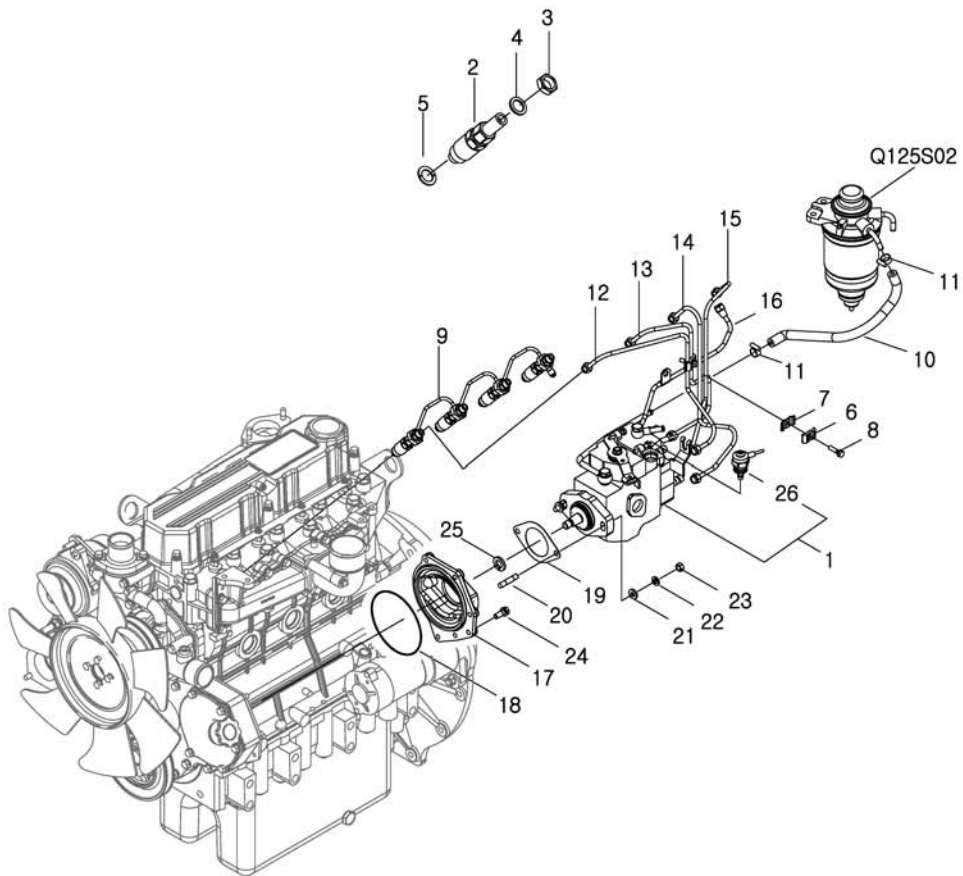
39,41

번호 NO.	부품번호 PART NO.	부품명 PART NAME	사양 SPEC.	수량 QTY	유효일 Effective	비고 REM.
1	40233508	INJECTION PUMP-TIER3-EGQ125 분사펌프		1	2009-12-24	S4QL-D
2	40007662	NOZZLE-INJ/PUMP/150BAR-EGQ125 분사펌프 노즐		4	2006-11-30	
3	40009918	NUT-NOZZLE-EGQ125 노즐 너트	M12X1.5(RHT)	4	2006-11-30	
4	40011996	GASKET-FUEL RE/PIPE-EGQ125 가스켓	ID12.2X1T	4	2006-11-30	
5	40011998	GASKET-HOLDER-EGQ125 홀더 가스켓	ID12X1.5T	4	2006-11-30	
6	40012062	CLAMP-INJ/PIPE-EGQ125 분사파이프 클램프		2	2006-11-30	
7	40012061	CLAMP-INJ/PIPE-EGQ125 분사파이프 클램프		2	2006-11-30	
8	40028912	BOLT-HEX W/WS-S153062533 볼트	M6XP1X25L	2	2006-11-30	
9	40011564	PIPE-FUEL LEAK OFF-EGQ125 배유 파이프	OD4.76X0.7T	1	2006-11-30	
10	40007533	HOSE-FUEL-EGQ125 연료 호스	ID7X450L	1	2006-11-30	
11	40012020	CLAMP-HOSE-TRG970 호스 클램프	MIND8XMAXD16	2	2006-11-30	
12	40011025	PIPE-INJ/NO1-EGQ125 분사 파이프(1)	OD6X2.5T	1	2006-11-30	
13	40011026	PIPE-INJ/NO2-EGQ125 분사 파이프(2)	OD6X2.5T	1	2006-11-30	
14	40011027	PIPE-INJ/NO3-EGQ125 분사 파이프(3)	OD6X2.5T	1	2006-11-30	
15	40011028	PIPE-INJ/NO4-EGQ125 분사 파이프(4)	OD6X2.5T	1	2006-11-30	
16	40011024	PIPE-FUEL RETURN-EGQ125 연료 리턴 파이프	OD6.35X0.7T	1	2006-11-30	
17	40009042	FLANGE-INJ/PUMP-EGQ125 분사펌프 플랜지		1	2006-11-30	
18	40007391	O-RING-OIL LEVEL-EGQ125 오링	OD118.5XID114.5X2T	1	2006-11-30	
19	40006910	GASKET-INJ/PUMP-EGQ125 분사펌프 가스켓	ID52X0.5T	1	2006-11-30	
20	40028902	BOLT-STUD-S139083023 스태드 볼트	M8XP1.25X30L	2	2006-11-30	
21	40012090	RETAINER-UPPER-EGQ125 리테이너	OD17XID8X3T	2	2006-11-30	
22	40029546	WASHER-SPR-S361080013 스프링 와셔	O.D15.4XI.D8.2X2T	2	2006-11-30	
23	40029041	NUT-HEX SMALL-S313080043 너트	M8XP1.25	2	2006-11-30	
24	40028921	BOLT-HEX W/WS-S153082033 볼트	M8XP1.25X20L	1	2006-11-30	
25	40029553	WASHER-SPR-S361140013 스프링 와셔	O.D24.5XI.D14.2X3.5T	1	2006-11-30	
26	40150541	SOLENOID-Q1250156 솔레노이드 밸브		1	2006-05-18	

연료 시스템  
FUEL SYSTEM

Q125S01-8

43,45,47,48,50



# 연료 시스템 FUEL SYSTEM

Q125S01-8

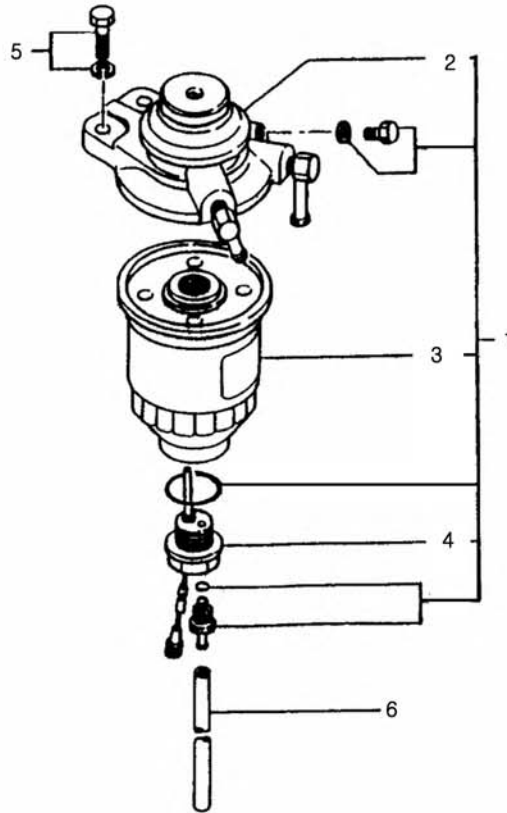
43,45,47,48,50

번호 NO.	부품번호 PART NO.	부품명 PART NAME	사양 SPEC.	수량 QTY	유효일 Effective	비고 REM.
1	40195458	PUMP-INJECTION-TIER3-EGQ125 분사 펌프		1	2008-01-30	TIER3
2	40007662	NOZZLE-INJ/PUMP/150BAR-EGQ125 분사펌프 노즐		4	2006-11-30	
3	40009918	NUT-NOZZLE-EGQ125 노즐 너트	M12X1.5(RHT)	4	2006-11-30	
4	40011996	GASKET-FUEL RE/PIPE-EGQ125 가스켓	ID12.2X1T	4	2006-11-30	
5	40011998	GASKET-HOLDER-EGQ125 홀더 가스켓	ID12X1.5T	4	2006-11-30	
6	40012062	CLAMP-INJ/PIPE-EGQ125 분사파이프 클램프		2	2006-11-30	
7	40012061	CLAMP-INJ/PIPE-EGQ125 분사파이프 클램프		2	2006-11-30	
8	40028912	BOLT-HEX W/WS-S153062533 볼트	M6XP1X25L	2	2006-11-30	
9	40011564	PIPE-FUEL LEAK OFF-EGQ125 배유 파이프	OD4.76X0.7T	1	2006-11-30	
10	40007533	HOSE-FUEL-EGQ125 연료 호스	ID7X450L	1	2006-11-30	
11	40012020	CLAMP-HOSE-TRG970 호스 클램프	MIND8XMAXD16	2	2006-11-30	
12	40011025	PIPE-INJ/NO1-EGQ125 분사 파이프(1)	OD6X2.5T	1	2006-11-30	
13	40011026	PIPE-INJ/NO2-EGQ125 분사 파이프(2)	OD6X2.5T	1	2006-11-30	
14	40011027	PIPE-INJ/NO3-EGQ125 분사 파이프(3)	OD6X2.5T	1	2006-11-30	
15	40011028	PIPE-INJ/NO4-EGQ125 분사 파이프(4)	OD6X2.5T	1	2006-11-30	
16	40011024	PIPE-FUEL RETURN-EGQ125 연료 리턴 파이프	OD6.35X0.7T	1	2006-11-30	
17	40009042	FLANGE-INJ/PUMP-EGQ125 분사펌프 플랜지		1	2006-11-30	
18	40007391	O-RING-OIL LEVEL-EGQ125 오링	OD118.5XID114.5X2T	1	2006-11-30	
19	40006910	GASKET-INJ/PUMP-EGQ125 분사펌프 가스켓	ID52X0.5T	1	2006-11-30	
20	40028902	BOLT-STUD-S139083023 스터드 볼트	M8XP1.25X30L	2	2006-11-30	
21	40012090	RETAINER-UPPER-EGQ125 리테이너	OD17XID8X3T	2	2006-11-30	
22	40029546	WASHER-SPR-S361080013 스프링 와셔	O.D15.4XI.D8.2X2T	2	2006-11-30	
23	40029041	NUT-HEX SMALL-S313080043 너트	M8XP1.25	2	2006-11-30	
24	40028921	BOLT-HEX W/WS-S153082033 볼트	M8XP1.25X20L	1	2006-11-30	
25	40029553	WASHER-SPR-S361140013 스프링 와셔	O.D24.5XI.D14.2X3.5T	1	2006-11-30	
26	40150541	SOLENOID-Q1250156 솔레노이드 밸브		1	2006-05-18	

연료 펌프 & 필터  
FUEL PUMP & FILTER

Q125S02-2

39,41,43,45,47,48,50



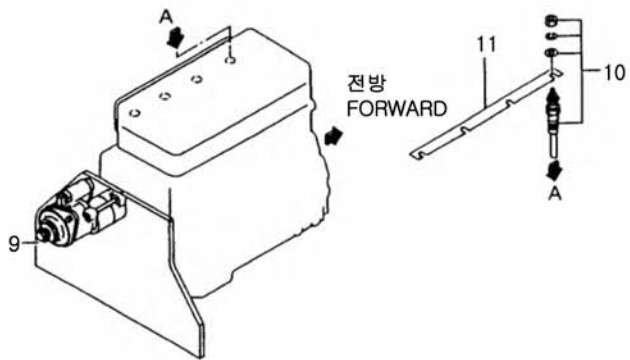
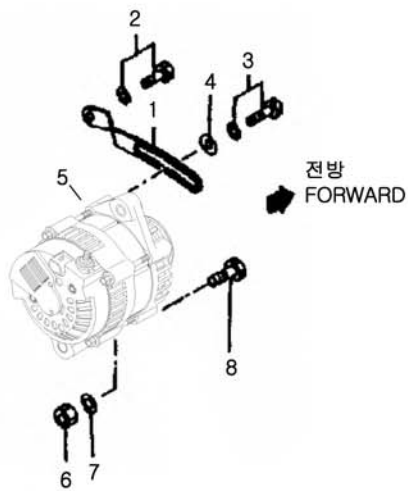




전장 파트  
ELECTRIC PARTS

Q180S01-4

39,41,43,45,47,48,50

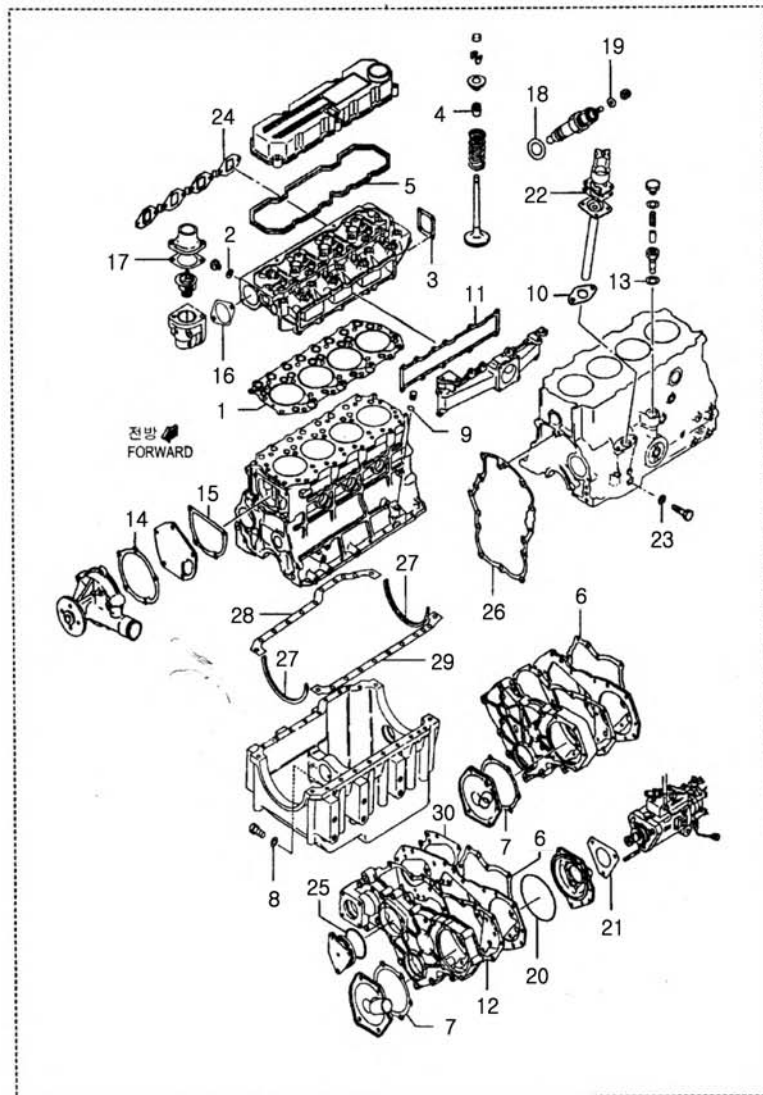




# 가스켓 킷 OVERHAUL GASKET KIT

Q065S01-2

39,41,43,45,47,48,50



# 가스켓 키트 OVERHAUL GASKET KIT

Q065S01-2

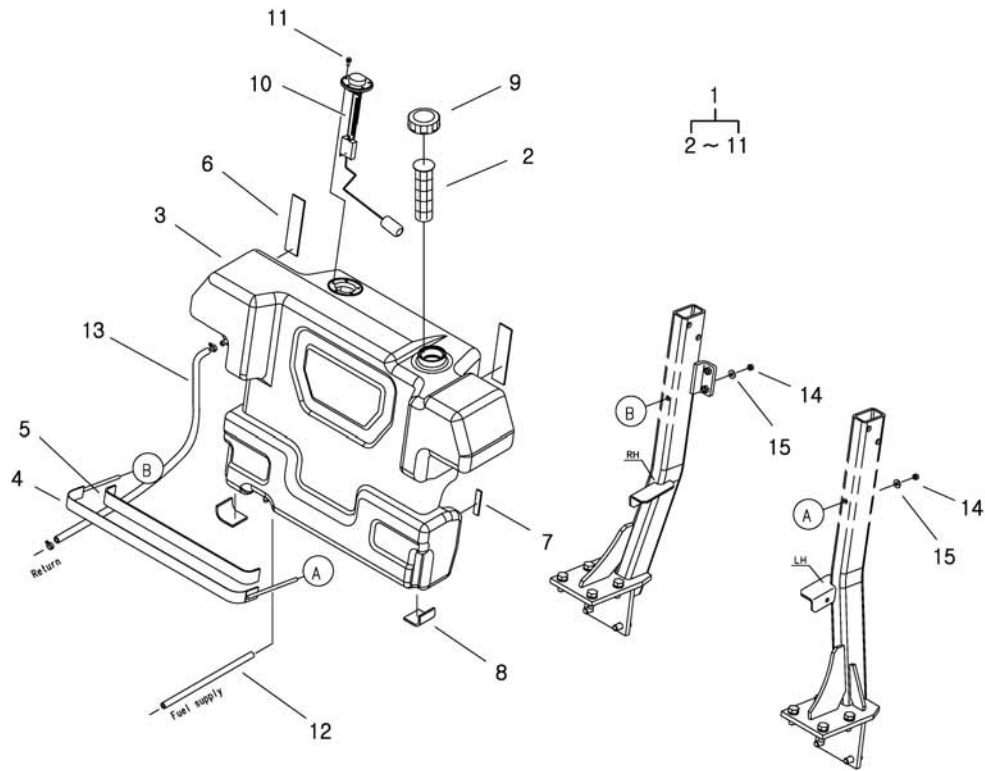
39,41,43,45,47,48,50

번호 NO.	부품번호 PART NO.	부품명 PART NAME	사양 SPEC.	수량 QTY	유효일 Effective	비고 REM.
1	40006823	GASKET-CYLINDER HEAD-EGQ116 실린더 헤드 가스켓		1	2006-11-30	
2	40011806	GASKET-DRAIN PLUG-EGQ116 플러그 가스켓	1.4T	1	2006-11-30	
3	40006915	GASKET-HEAD REAR-EGQ116 헤드 가스켓(후)	ID9X1T	1	2006-11-30	
4	40007384	SEAL-VALVE STEM-EGQ121 밸브 스템 씬		8	2006-11-30	
5	40007295	GASKET-ROCKER COVER-EGQ115 록커 커버 가스켓	4T	1	2006-11-30	
6	40006825	GASKET-FRONT PLATE-EGQ130 가스켓	0.5T	1	2006-11-30	
7	40006854	GASKET-OIL FILLER-EGQ130 가스켓	1.5T	1	2006-11-30	
8	40012780	GASKET-Q0650003 가스켓	ID14X1T	2	2006-11-30	
9	40012803	O-RING-Q0650005 오링	OD15.6XID10.8X2.4T	1	2006-11-30	
10	40006904	GASKET-TACHO/DRIVE-EGQ110 타코 드라이브 가스켓	ID27X0.5T	1	2006-11-30	
11	40006826	GASKET-INTAKE MANIFOLD-EGQ160 흡기 다지관 가스켓	1T	1	2006-11-30	
12	40006821	GASKET-T/GEAR CASE-EGQ130 타이밍 기어 케이스	0.5T	1	2006-11-30	
13	40012782	GASKET-Q0650004 가스켓	ID22X1T	1	2006-11-30	
14	40006867	GASKET-WATER PUMP-EGQ135 가스켓	1T	1	2006-11-30	
15	40006868	GASKET-W/PUMP COVER-EGQ135 가스켓	1T	1	2006-11-30	
16	40006911	GASKET-THERMOSTAT CASE-EGQ135 수온 조절기 케이스	ID52X1T	1	2006-11-30	
17	40006869	GASKET-THERMOSTAT-EGQ135 수온 조절기 가스켓	1T	1	2006-11-30	
18	40011998	GASKET-HOLDER-EGQ125 홀더 가스켓	ID12X1.5T	1	2006-11-30	
19	40011996	GASKET-FUEL RE/PIPE-EGQ125 가스켓	ID12.2X1T	2	2006-11-30	
20	40007391	O-RING-OIL LEVEL-EGQ125 오링	OD118.5XID114.5X2T	2	2006-11-30	
21	40006910	GASKET-INJ/PUMP-EGQ125 분사펌프 가스켓	ID52X0.5T	1	2006-11-30	
22	40006905	GASKET-O/PUMP STRAINER-EGQ140 가스켓	ID35X0.5T	1	2006-11-30	
23	40011997	GASKET-EGQ140 가스켓	ID12X1.4T	1	2006-11-30	
24	40011272	GASKET-EXHAUST-EGQ165 배기 가스켓	0.4T	1	2006-11-30	
25	40029228	O-RING-S802075010 오링	D74.4XW3.1	1	2006-11-30	
26	40006835	GASKET-REAR CASE-EGQ155 후부판 가스켓		1	2006-11-30	
27	40007387	SEAL-U-EGQ145 U-씬		2	2006-11-30	
28	40006842	GASKET-OIL PAN-EGQ145 가스켓	0.6T	1	2006-11-30	
29	40006843	GASKET-OIL PAN-EGQ145 가스켓	0.6T	1	2006-11-30	
30	40006929	GASKET-BEARING CASE-EGQ130 베어링 케이스 가스켓	0.5T	1	2006-11-30	

연료 탱크  
FUEL TANK

G040S01-4

39,41,43,45,47,48,50,53,60,LARGE



# 연료 탱크 FUEL TANK

G040S01-4

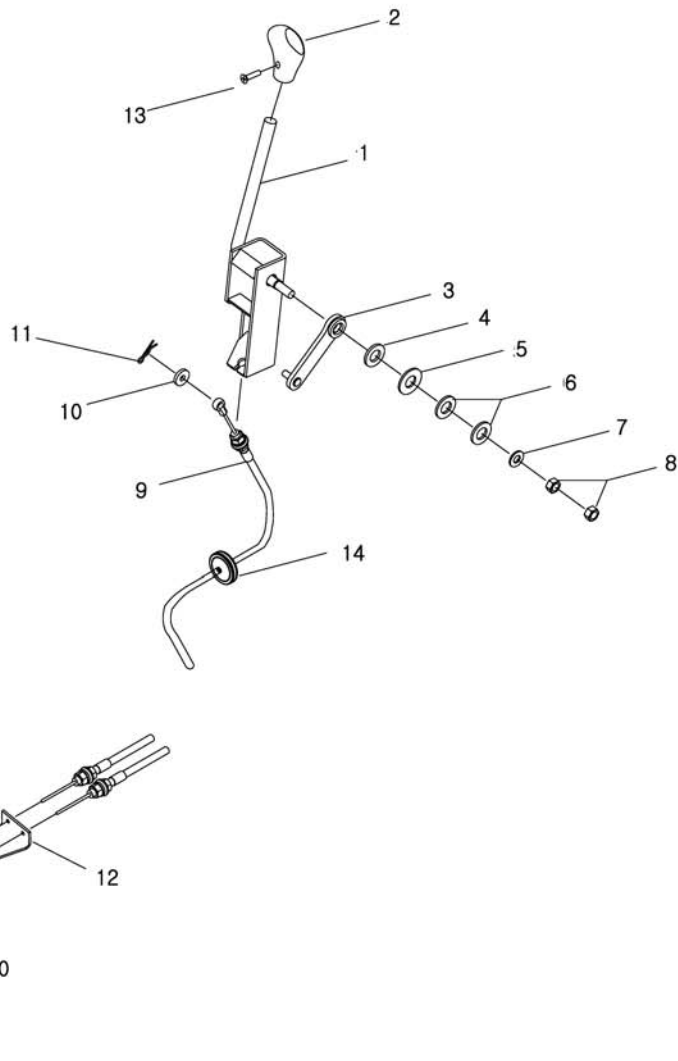
39,41,43,45,47,48,50,53,60,LARGE

번호 NO.	부품번호 PART NO.	부품명 PART NAME	사양 SPEC.	수량 QTY	유효일 Effective	비고 REM.
1	40006740	TANK ASSY-FUEL-G040 연료탱크 조립체		1	2007-08-31	
2	40008416	STRAINER-FUEL TANK-TRG040 연료탱크 거름망		1	2006-11-30	
3	40008247	TANK-FUEL-TRG040 연료탱크	39L	1	2006-11-30	
4	40012216	BAND-FUEL TANK-TRG040 연료탱크 밴드		1	2006-11-30	
5	40006893	SPONGE-TANK BAND-TRG040 탱크 밴드 스폰지	651X40X5T	1	2006-11-30	
6	40006939	SPONGE-RUBBER-TRG040 고무 스폰지	40X150X5T	2	2006-11-30	
7	40006894	SPONGE-BACK LOW-TRG040 후방 하단 스폰지	65X15X5T	2	2006-11-30	
8	40006895	SPONGE-BOTTOM-TRG040 하단 스폰지	74X50X5T	2	2006-11-30	
9	40006786	CAP ASSY-FUEL-G040 연료캡 조립체	CE	1	2006-11-30	
10	40162039	GAUGE-FUEL-TRG750 연료 게이지		1	2007-08-31	
11	40028908	BOLT-HEX W/WS-S153051613 볼트	M5XP0.8X16L	5	2006-11-30	
12	40007492	HOSE-FUEL-TRG040 연료호스	OD14.5XID8.5X1630L	1	2006-11-30	
13	40007493	HOSE-FUEL RETURN-TRG040 리턴연료호스	OD14.5XID8.5X2200L	1	2006-11-30	
14	40027836	NUT-LOCK-TRG870 로크 너트		2	2006-11-30	
15	40028194	WASHER-PLN-S365082013 평와셔	O.D20XI.D8.4X1.6T	2	2006-11-30	

조속 장치  
ENGINE CONTROL

G100S01-2

39,41,43,45,47,48,50,53,60





# 조속 장치 ENGINE CONTROL

G100S01-2

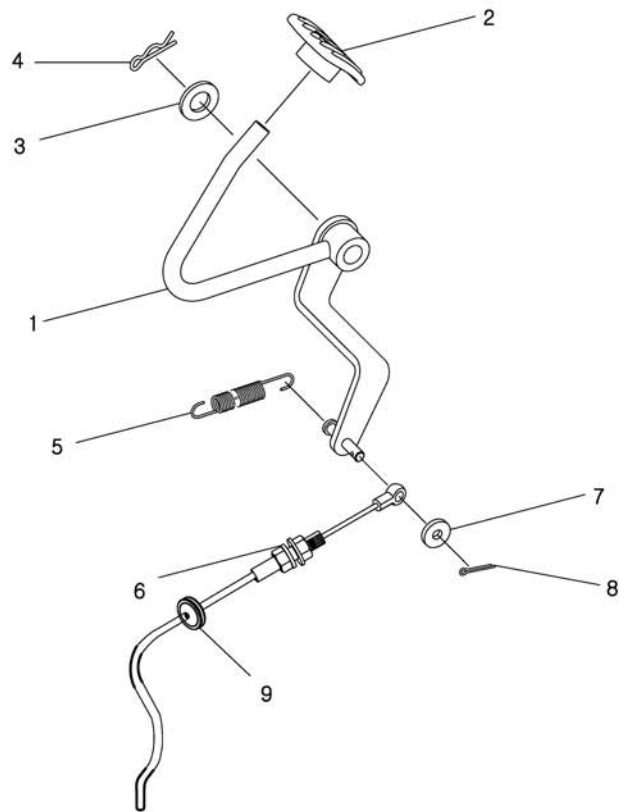
39,41,43,45,47,48,50,53,60

번호 NO.	부품번호 PART NO.	부품명 PART NAME	사양 SPEC.	수량 QTY	유효일 Effective	비고 REM.
1	40012362	LEVER-ACCELERATOR-TRG100 조속 레버	D12	1	2006-11-30	
2	40008389	KNOB-ACC-TRG970 조속 레버 손잡이		1	2006-11-30	
3	40011897	ARM-ENGINE CONTROL-TRG100 엔진 컨트롤 암	4.5T	1	2006-11-30	
4	40028172	WASHER-PLN-S364120013 평와셔	O.D24XI.D13X2.5T	1	2006-11-30	
5	40008339	FRICTION-TRG100 마찰판	OD28XID13X2T	1	2006-11-30	
6	40029087	WASHER-CON/SPR-S373120023 와셔	OD24/ ID13X2.2T	2	2006-11-30	
7	40028169	WASHER-PLN-S364080013 평와셔	O.D17XI.D8.4X1.6T	1	2006-11-30	
8	40029040	NUT-HEX SMALL-S313080013 너트	M8XP1.25	2	2006-11-30	
9	40007938	WIRE-ACC LEVER-TRG100 조속 레버 와이어	975L	1	2006-11-30	
10	40008407	WASHER-PLASTIC-TRG970 플라스틱 와셔		2	2006-11-30	
11	40029130	PIN-SNAP-S443060013 스냅핀	D6X0L	2	2006-11-30	
12	40011987	ROD-ENGINE CONTROL-TRG100 엔진 컨트롤 로드	D5.5	1	2006-11-30	
13	40029019	SCREW-W/WS-S226501011 스크류	M5X P0.8X10L	1	2006-11-30	
14	40007409	GROMMET-DUST-TRG970 그로멧	OD29XID23X3.5T	1	2006-11-30	

조속 장치  
ENGINE CONTROL

G100S01-3

MEC

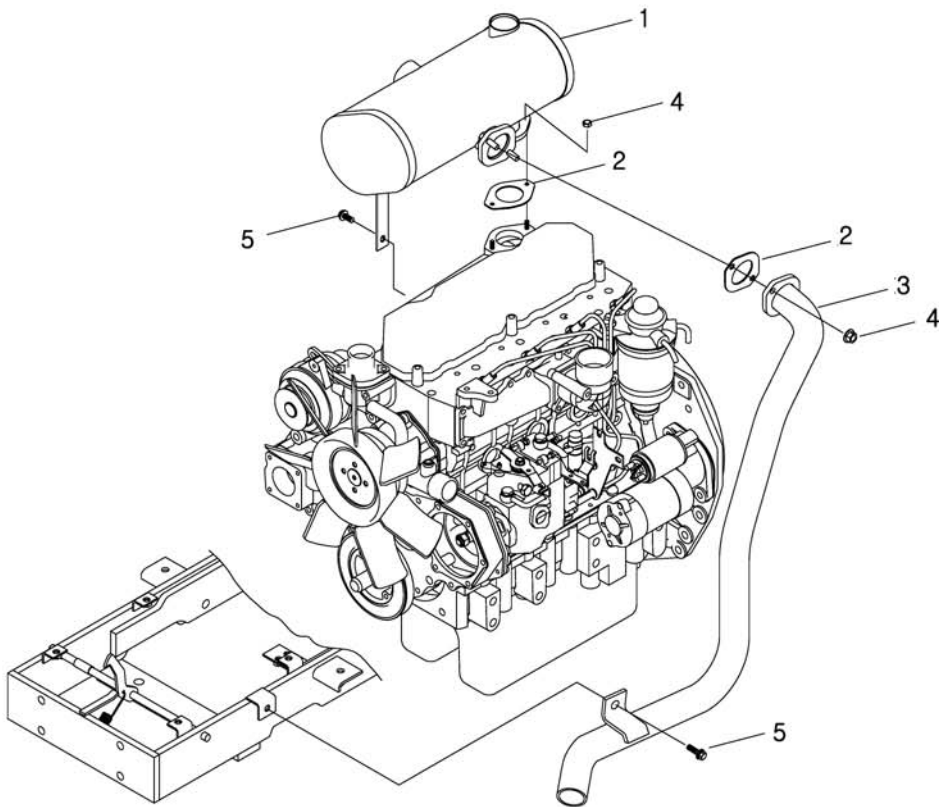




# 소음기 MUFFLER

G150S01-2

39,41,43,45,47,48,50,DO,AG,LD,MC,MY,USNH,TLNH,EX,USCI

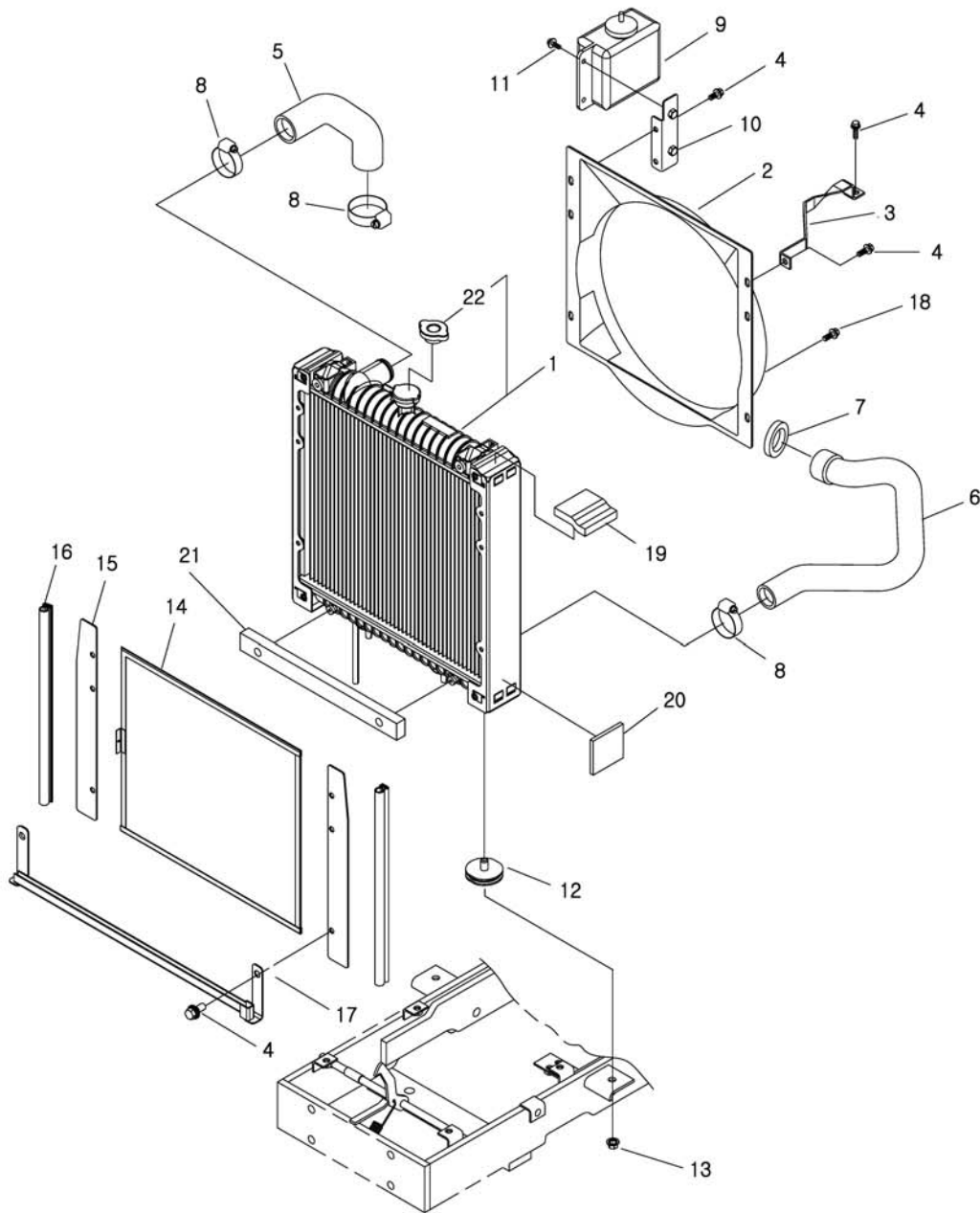




# 라디에이터 RADIATOR

G170S01-9

39,41,43,45,47,48,50,TWIN-LOOK,LSTA



# 라디에이터 RADIATOR

G170S01-9

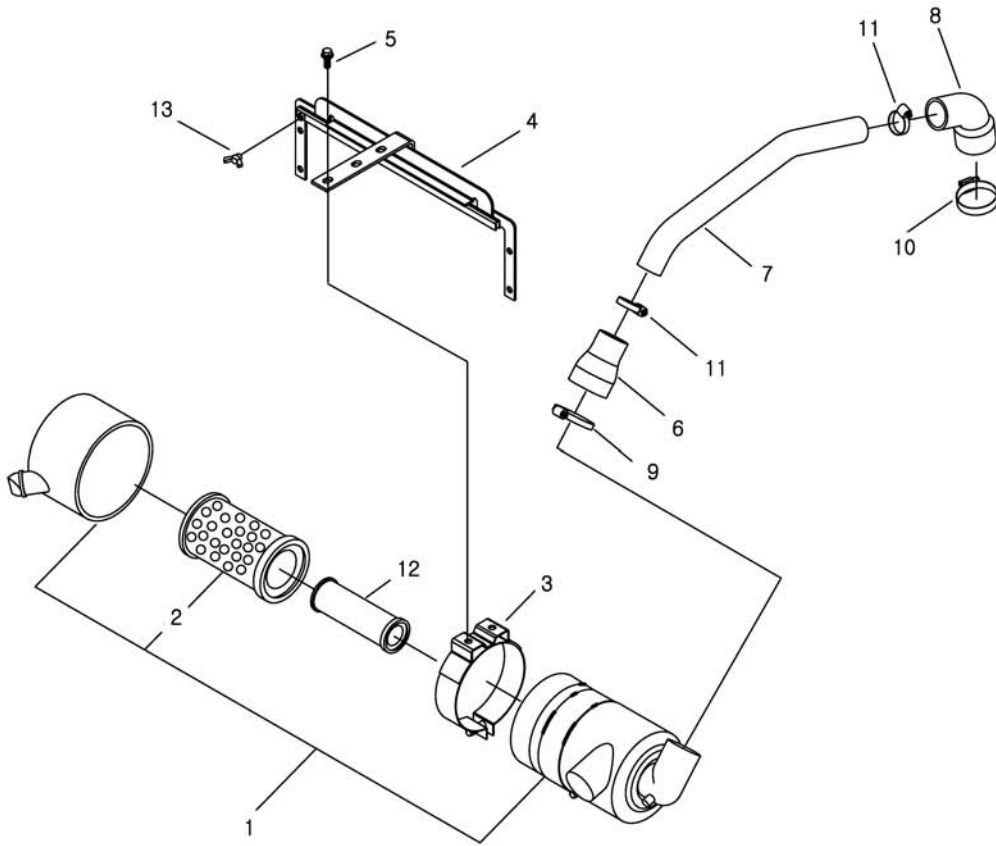
39,41,43,45,47,48,50,TWIN-LOOK,LSTA

번호 NO.	부품번호 PART NO.	부품명 PART NAME	사양 SPEC.	수량 QTY	유효일 Effective	비고 REM.
1	40215930	RADIATOR-ENGINE-TRG170	엔진 라디에이터	1	2009-10-31	
2	40226042	SHROUD-FAN-TRG170	쉬라우드	1	2009-10-31	
3	40226180	BRACKET-RADIATOR-TRG170	라디에이터 브라켓	1	2010-03-28	
4	40028971	BOLT-HEX W/WS-S155082033	볼트	13	2006-11-30	
5	40226183	HOSE-RADIATOR OUTLET-TRG170	냉각수 호스(출구)	1	2009-08-12	
6	40226184	HOSE-RADIATOR INLET-TRG170	냉각수 호스(입구)	1	2009-08-12	
7	40012012	CLAMP-HOSE-TRG970	호스 클램프	1	2006-11-30	
8	40012013	CLAMP-HOSE-TRG970	호스 클램프	3	2006-11-30	
9	40008309	TANK-RESERVOIR-TRG170	냉각수 보조 탱크	1	2008-02-03	
10	40011839	BRACKET-RESERVOIR TANK-TRG170	보조탱크 브라켓	1	2006-11-30	
11	40029008	BOLT-HEX W/WS-S159082533	볼트	2	2006-11-30	
12	40235700	RUBBER-DAMPING-TRG970	방진 고무	2	2010-01-17	
13	40029079	NUT-FLANGE-S346100013	플랜지 너트	2	2006-11-30	
14	40226178	NET-RADIATOR-TRG170	라디에이터 망	1	2009-08-12	
15	40011284	PLATE-AIR BAFFLE-TRG170	차단판	2	2006-11-30	
16	40007381	WEATHER STRIP-RADIATOR-TRG170	웨더스트립	2	2006-11-30	
17	40226179	GUIDE-NET RADIATOR-TRG170	라디에이터 망 가이드	1	2009-08-12	
18	40028966	BOLT-HEX W/WS-S155062033	볼트	2	2006-11-30	
19	40234643	SPONGE-INTAKE PIPE-TRG170	흡입 파이프 스폰지	1	2009-12-31	
20	40234654	SPONGE-SEAL-SIDE-TRG170	측면 씬 스폰지	2	2009-12-31	
21	40234653	SPONGE-SEAL-UNDER-TRG170	하부 씬 스폰지	1	2009-12-31	
22	40242668	CAP-RADIATOR-12101412	라디에이터 캡	1	2010-06-03	

에어크리너  
AIR CLEANER

G190S01-6

39,41,43,45,47,48,50,C,M-LOOK,MC,LD,SA,UK.SP,LSTA





# 에어크리너 AIR CLEANER

G190S01-6

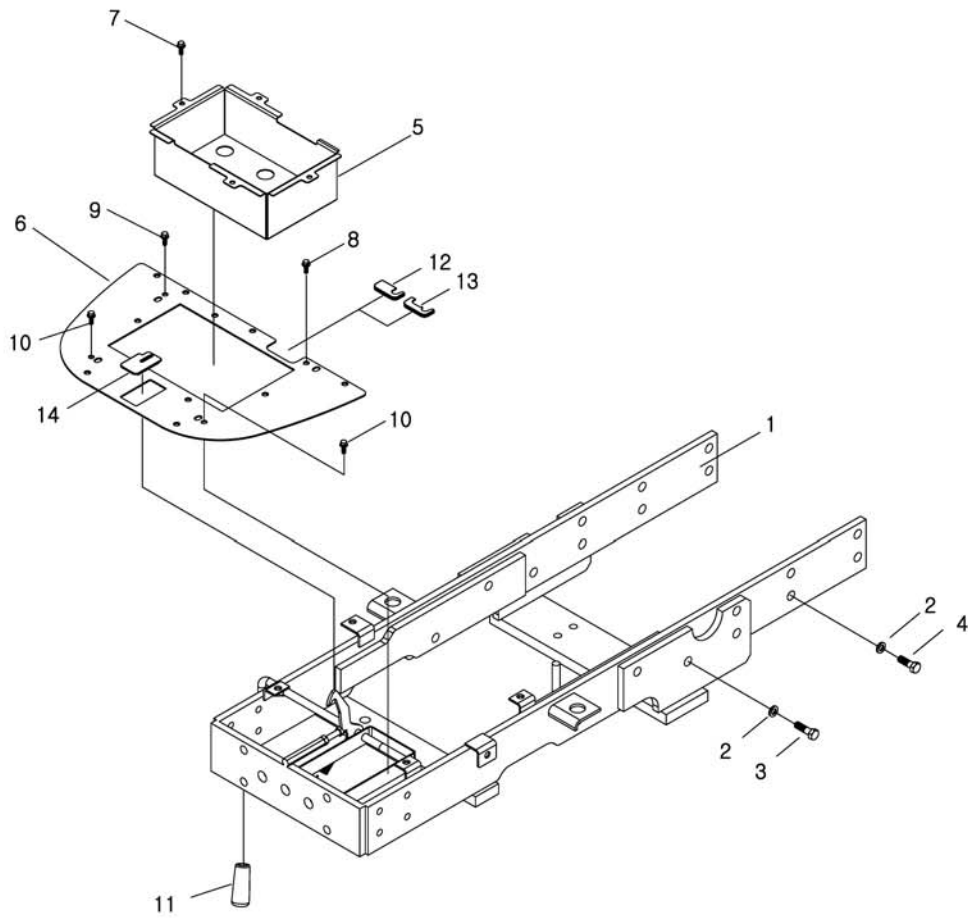
39,41,43,45,47,48,50,C,M-LOOK,MC,LD,SA,UK.SP,LSTA

번호 NO.	부품번호 PART NO.	부품명 PART NAME	사양 SPEC.	수량 QTY	유효일 Effective	비고 REM.
1	40007888	AIR CLEANER-5NCH-TRG190 에어크리너 조립체	6INCH	1	2006-11-30	
2	40007575	ELEMENT-PRIMARY-TRG190 에어크리너 1차 필터	DONALDSON P821575	1	2006-11-30	
3	40011733	BAND-AIR CLEANER-TRG190 에어크리너 밴드	ID146	1	2006-11-30	
4	40235332	BRACKET-AIR CLEANER-TRG190 에어크리너 브라켓		1	2010-03-14	
5	40028971	BOLT-HEX W/WS-S155082033 볼트	M8XP1.25X20L	2	2006-11-30	
6	40007305	HOSE-AIR INTAKE-TRG190 공기 흡입 호스	OD55X5.0T	1	2006-11-30	
7	40011383	PIPE-AIR INTAKE-TRG190 공기 흡입 파이프	OD45X1.2T	1	2007-06-11	
8	40007307	HOSE-AIR INTAKE-TRG190 공기 흡입 호스	OD56X5.0T	1	2006-11-30	
9	40012017	CLAMP-HOSE-TRG970 호스 클램프	MIND52/MAXD76	1	2006-11-30	
10	40012018	CLAMP-HOSE-TRG970 호스 클램프	MIND58/MAXD82	1	2006-11-30	
11	40012014	CLAMP-HOSE-TRG970 호스 클램프	MIND33/MAXD57	2	2006-11-30	
12	40049447	FILTER-SAFETY-TRG190 안전필터	259.8+-1.5	1	2008-06-30	
13	40028897	BOLT-WING-S117060823 볼트	M6XP1X8L	1	2006-11-30	

엔진프레임  
ENGINE FRAME

G210S01-5

39,41,43,45,47,48,50,TWIN-LOOK,LSTA



# 엔진프레임 ENGINE FRAME

G210S01-5

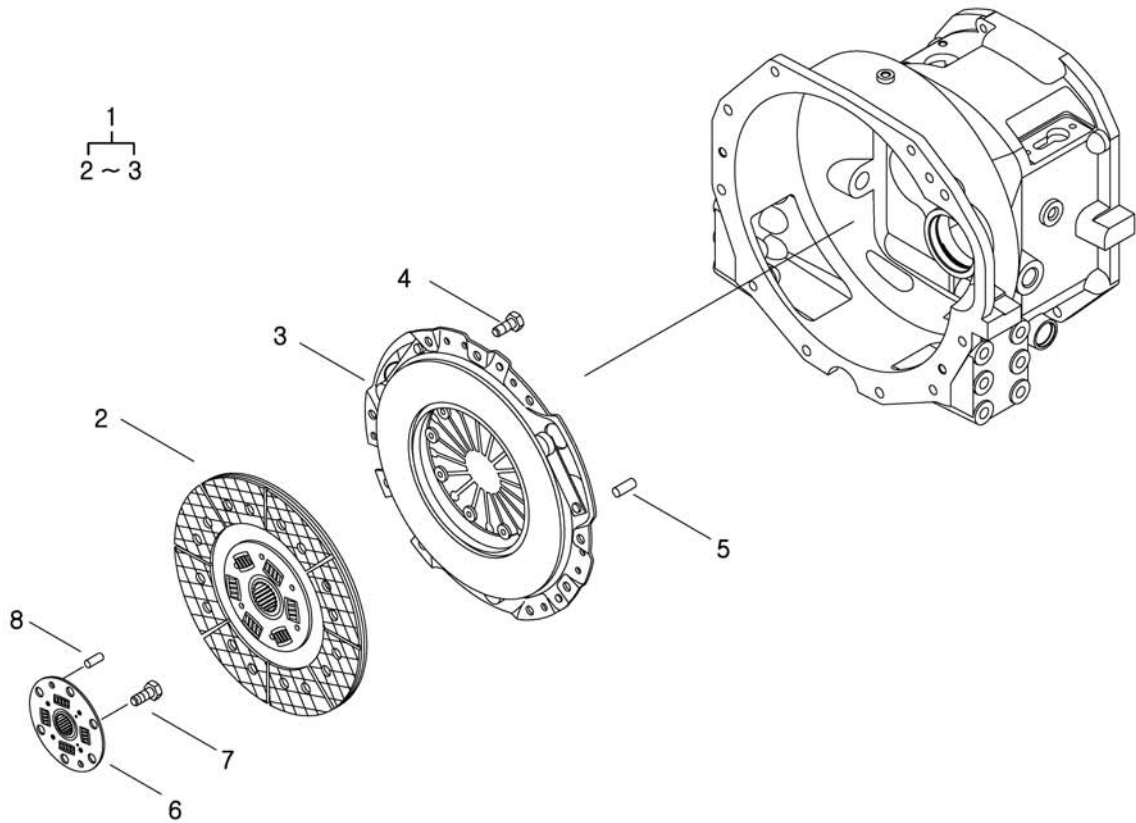
39,41,43,45,47,48,50,TWIN-LOOK,LSTA

번호 NO.	부품번호 PART NO.	부품명 PART NAME	사양 SPEC.	수량 QTY	유효일 Effective	비고 REM.
1	40232288	FRAME-ENGINE-CNH-TRG210 엔진 프레임		1	2009-12-13	
2	40029553	WASHER-SPR-S361140013 스프링 와셔	O.D24.5X1.D14.2X3.5T	14	2006-11-30	
3	40029401	BOLT-HEX-S101145043 볼트	M14X2PX50L	6	2006-11-30	
4	40029397	BOLT-HEX-S101144043 볼트	M14X2PX40L	8	2006-11-30	
5	40233955	CASE-BATTERY-TRG210 배터리 케이스		1		
6	40233954	PLATE-BATTERY-TRG210 배터리 플레이트		1	2010-04-11	
7	40028919	BOLT-HEX W/WS-S153081633 볼트	M8XP1.25X16L	4	2006-11-30	
8	40028971	BOLT-HEX W/WS-S155082033 볼트	M8XP1.25X20L	1	2006-11-30	
9	40183617	BOLT-TAP-TRG970 볼트	M8X1.25PX25L	1	2007-05-09	
10	40028973	BOLT-HEX W/WS-S155082533 볼트	M8XP1.25X25L	2	2006-11-30	
11	40012880	GRIP-A0710037 손잡이		1	2006-11-30	
12	40250666	SEAL-BATTERY PLATE_M-TRG210 배터리 플레이트 실		1	2010-12-30	MEC
13	40244129	SEAL-BATTERY PLATE_H-TRG210 바닥판실링고무		1	2010-12-30	HST
14	40246355	SEAL-BATTERY-PLATE-TRG210 배터리바닥판실링고		1	2010-08-25	

# 클러치 CLUTCH

G250S01-2

39,41,43,45,47,48,50,53,60,MEC or EZ-shift

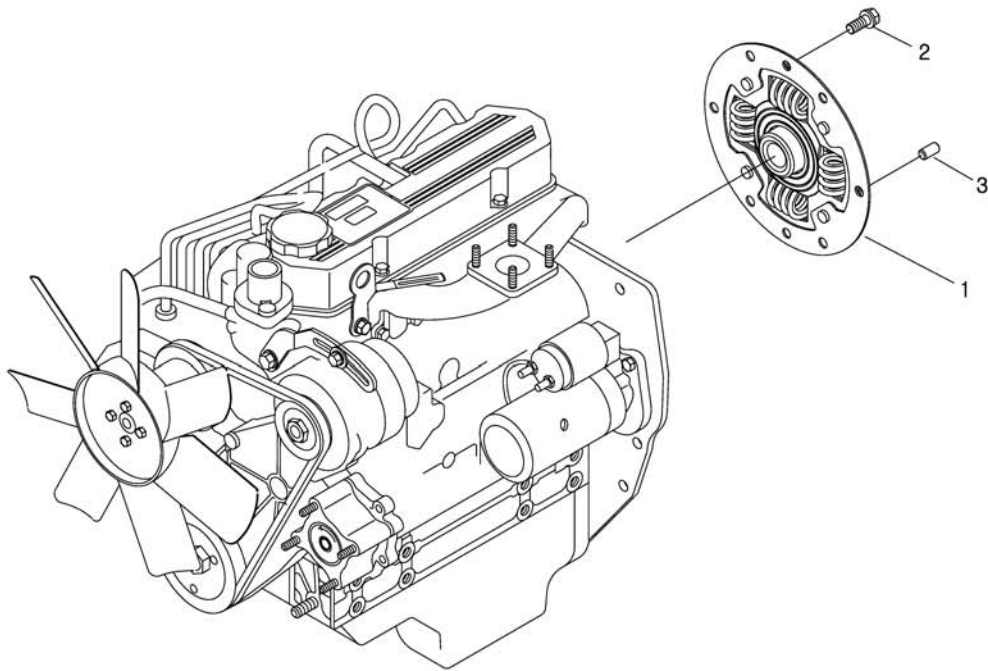




댐퍼  
DAMPER

G250S03-2

39,41,43,45,47,48,50,53,60,HST

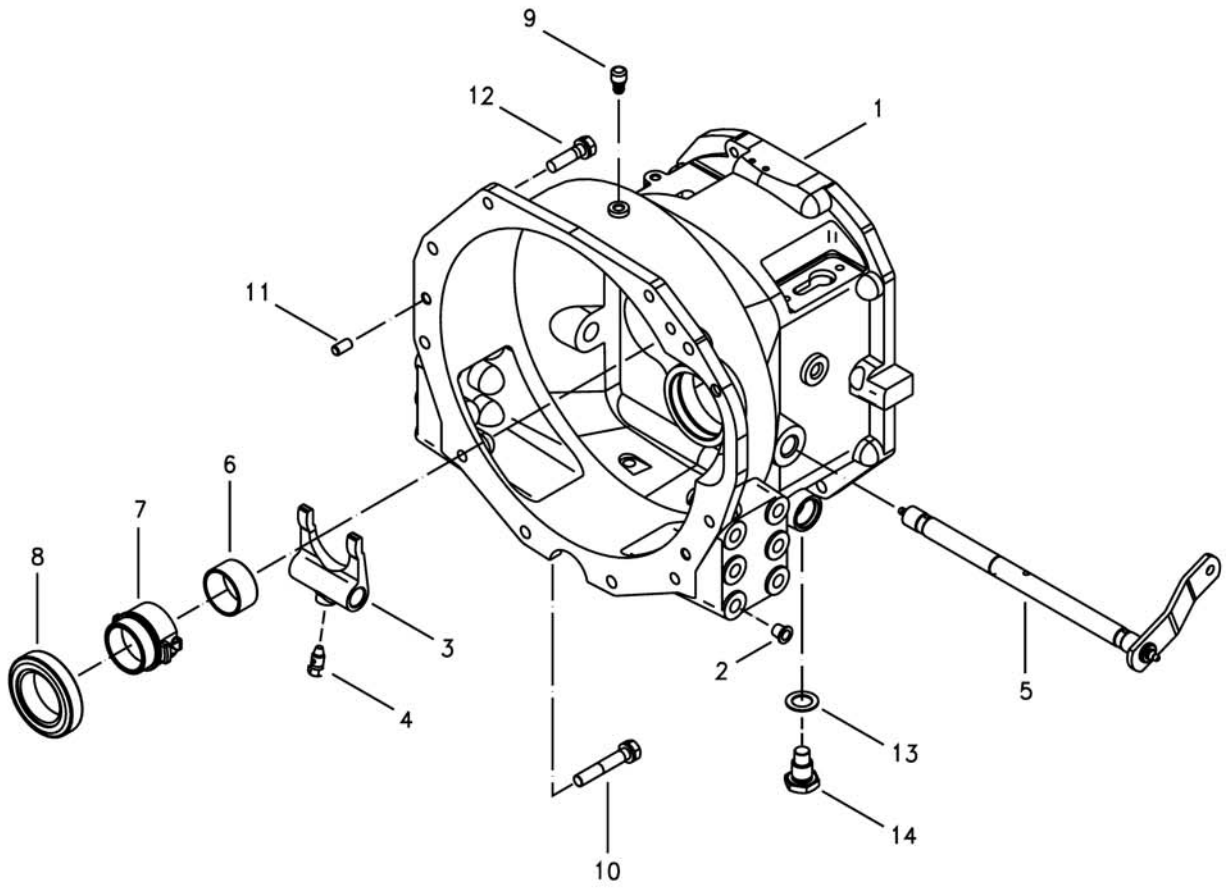




클러치 하우징  
CLUTCH HOUSING

G250S02-3

39,41,43,45,47,48,50,53,60,MEC,EXP





# 클러치 하우징 CLUTCH HOUSING

G250S02-3

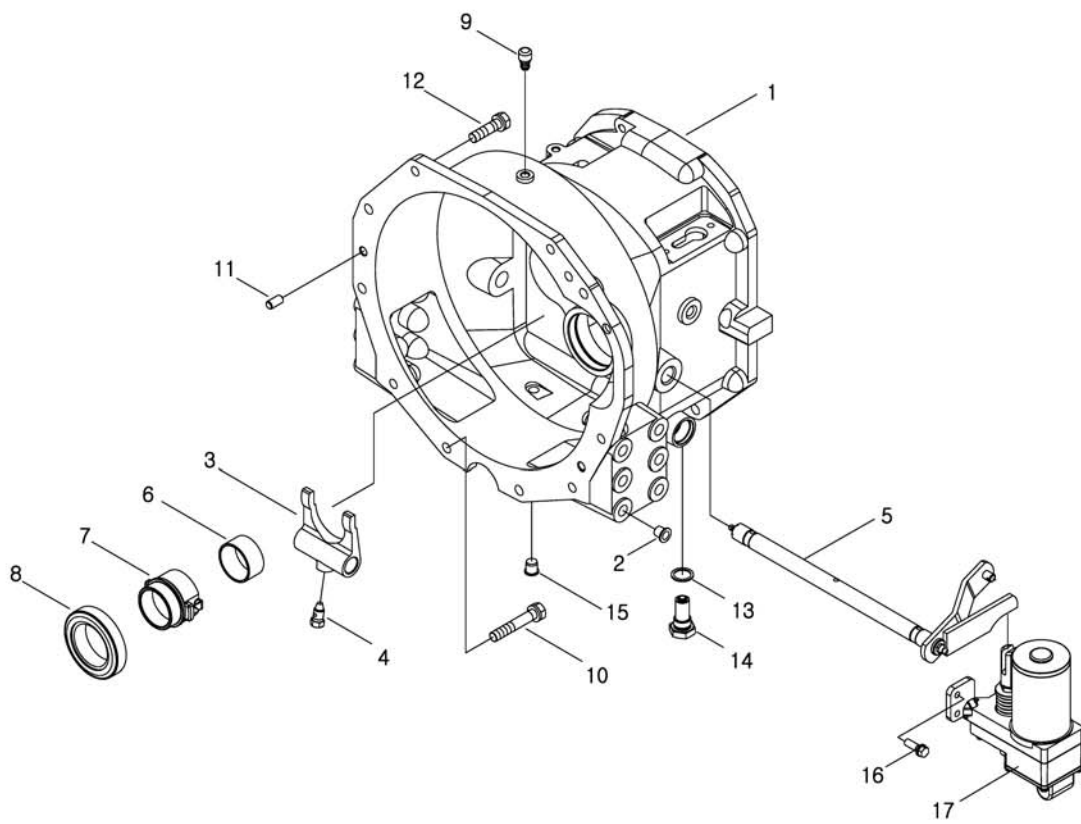
39,41,43,45,47,48,50,53,60,MEC,EXP

번호 NO.	부품번호 PART NO.	부품명 PART NAME	사양 SPEC.	수량 QTY	유효일 Effective	비고 REM.
1	20021405	HOUSING-CLUTCH-TRG250 클러치 하우징		1		
2	40007322	PLUG-RUBBER-TRG970 러버 플러그	13.0L	8	2006-11-30	
3	40010304	LEVER-CLUTCH SHIFT-TRG250 클러치 이완 레버		1	2006-11-30	
4	40010190	BOLT-LOCKING-TRG250 볼트	M12X1.25P	1	2006-11-30	
5	40011611	SHAFT-CLUTCH LEVER-TRG260 클러치 레버 축		1	2006-11-30	
6	*	BUSHING-TRG970 부상	D50X2.5T	1	2006-11-30	
7	40175295	HUB-RELEASE BEARING-TRG250 릴리스 베어링 허브		1	2007-02-19	
8	40007839	BEARING-RELEASE-TRG250 릴리스 베어링	OD87.6XID55X21.5L	1	2006-11-30	
9	40009792	PLUG-AIR BENT-TRG250 공기빼기 플러그	OD9.5X7.5L	1	2006-11-30	
10	40028944	BOLT-HEX W/WS-S153127033 볼트	M12XP1.75X70L	2	2006-11-30	
11	40029102	PIN-PAR-S423102010 평행핀	D10X20L	2	2006-11-30	
12	40028941	BOLT-HEX W/WS-S153124533 볼트	M12XP1.75X45L	8	2006-11-30	
13	40229916	SEAL-PLUG-TRG280 플러그		1	2009-10-15	
14	40229917	PLUG-MAGNET-TRG280 마그넷 플러그		1	2009-12-20	

클러치 하우징  
CLUTCH HOUSING

G250S02-4

39,41,43,45,47,48,50,53,60,EZ-shift



# 클러치 하우징 CLUTCH HOUSING

G250S02-4

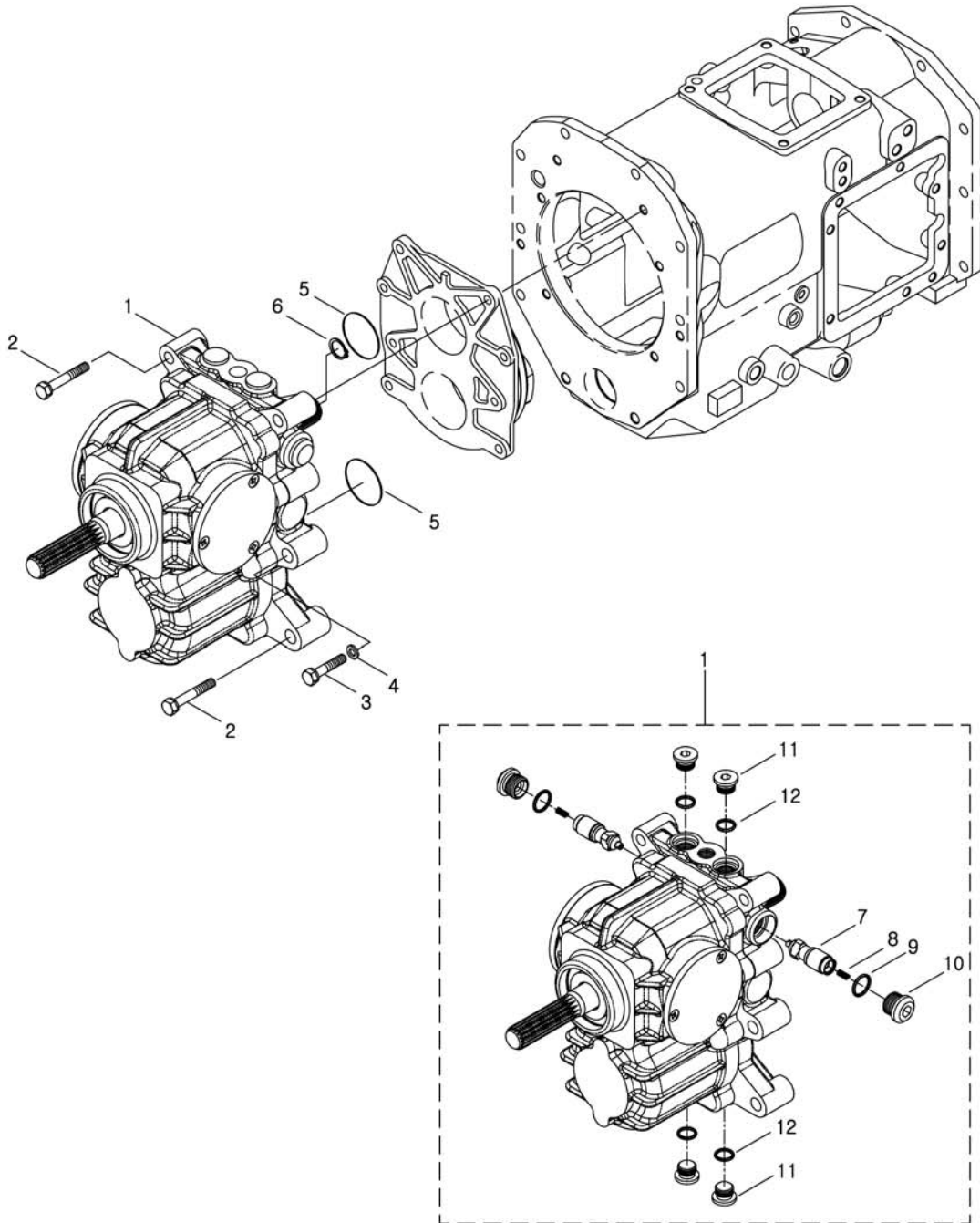
39,41,43,45,47,48,50,53,60,EZ-shift

번호 NO.	부품번호 PART NO.	부품명 PART NAME	사양 SPEC.	수량 QTY	유효일 Effective	비고 REM.
1	20115114	HOUSING-CLUTCH_AMT-TRG250 클러치하우징		1	2009-10-25	
2	40007322	PLUG-RUBBER-TRG970 러버 플러그	13.0L	8	2006-11-30	
3	40010304	LEVER-CLUTCH SHIFT-TRG250 클러치 이완 레버		1	2006-11-30	
4	40010190	BOLT-LOCKING-TRG250 볼트	M12X1.25P	1	2006-11-30	
5	40219936	SHAFT-C/LEVER_AMT-TRG260 클러치레버		1	2010-03-21	
6	*	BUSHING-TRG970 부상	D50X2.5T	1	2006-11-30	
7	40175295	HUB-RELEASE BEARING-TRG250 릴리스 베어링 허브		1	2007-02-19	
8	40007839	BEARING-RELEASE-TRG250 릴리스 베어링	OD87.6XID55X21.5L	1	2006-11-30	
9	40009792	PLUG-AIR BENT-TRG250 공기빼기 플러그	OD9.5X7.5L	1	2006-11-30	
10	40028944	BOLT-HEX W/WS-S153127033 볼트	M12XP1.75X70L	2	2006-11-30	
11	40029102	PIN-PAR-S423102010 평행핀	D10X20L	2	2006-11-30	
12	40028941	BOLT-HEX W/WS-S153124533 볼트	M12XP1.75X45L	8	2006-11-30	
13	40229916	SEAL-PLUG-TRG280 플러그		1	2009-10-15	
14	40229917	PLUG-MAGNET-TRG280 마그넷 플러그		1	2009-12-20	
15	40007354	PLUG-RUBBER-TRG250 러버 플러그	D12.0X12.0L	1	2006-11-30	
16	40028923	BOLT-HEX W/WS-S153082533 볼트	M8XP1.25X25L	4	2006-11-30	
17	20119001	AC ASSY-CLUTCH_AMT-TRG250 클러치 조립체		1		

유압 미션  
HST

G270S01-2

HST,EXP



# 유압 미션 HST

G270S01-2

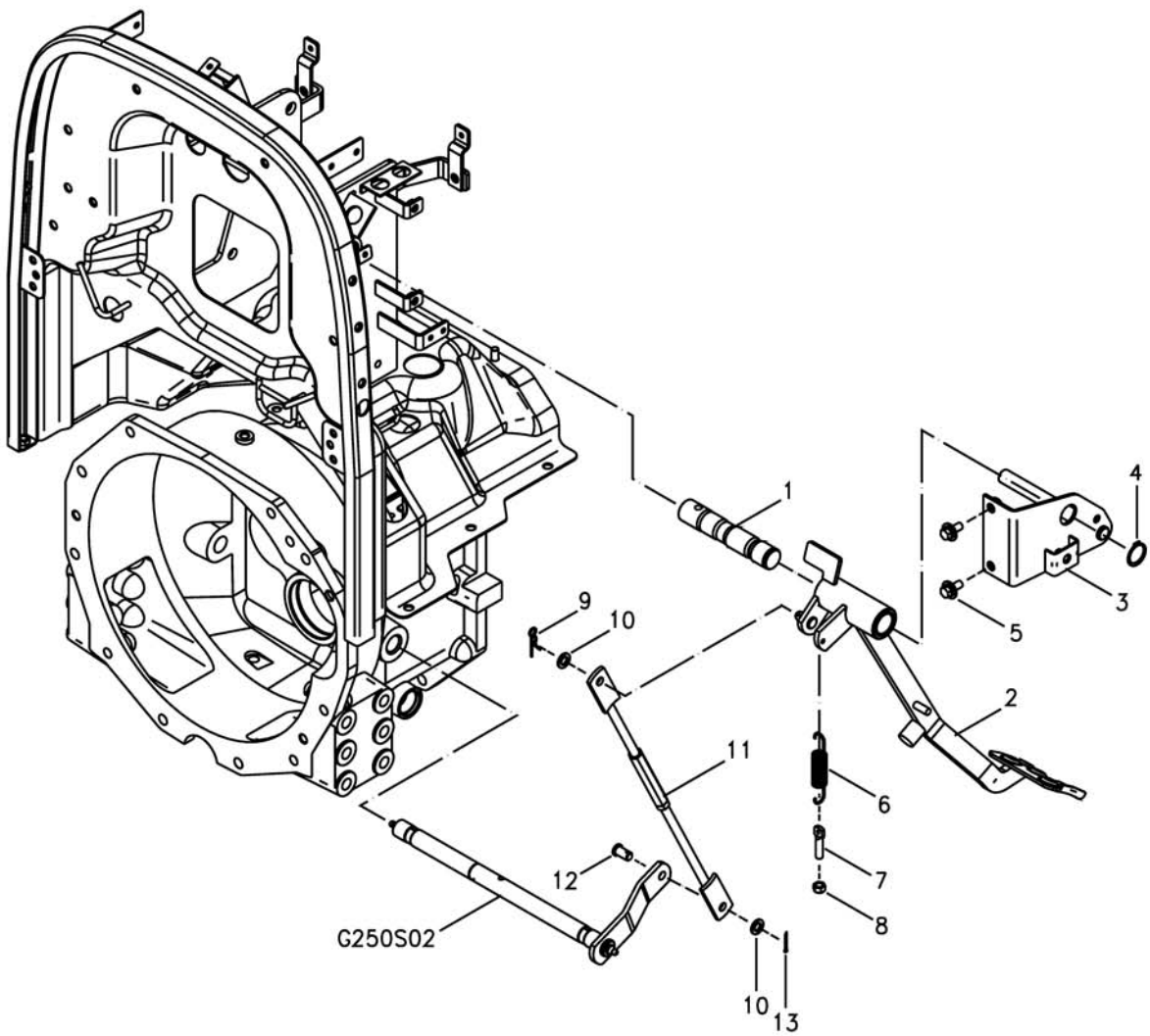
HST,EXP

번호 NO.	부품번호 PART NO.	부품명 PART NAME	사양 SPEC.	수량 QTY	유효일 Effective	비고 REM.
1	40257585	HST ASSY-28CC-TRG270 HST 조립체		1	2011-05-04	
2	40028956	BOLT-HEX W/WS-S154107033 볼트	M10XP1.25X70L	4	2006-11-30	
3	40029465	BOLT-HEX-S103105043 볼트	M10X1.25PX50L	2	2006-11-30	
4	40029549	WASHER-SPR-S361100013 스프링 와셔	O.D18.4XI.D10.2X2.5T	2	2006-11-30	
5	40029255	O-RING-S804071010 오링	D70.5XW2	2	2006-11-30	
6	40029271	RING-SNAP-S810025001 스냅링	D25	1	2006-11-30	
7	40260167	RELIEF VALVE ASSY-JIHST 릴리프 밸브 조립체		2	2011-08-12	
8	40260164	SPRING-JIHST 스프링		2	2011-08-12	
9	40029206	O-RING-S801018010 오링	D17.8XW2.4	2	2006-11-30	
10	40260163	PLUG-JIHST 플러그	PF1/2	2	2011-08-12	
11	40260162	PLUG-JIHST 플러그	PF 3/8	4	2011-08-12	
12	40029201	O-RING-S801014010 오링	D13.8XW2.4	4	2006-11-30	

클러치 페달  
CLUTH PEDAL

G260S01-1

MEC



# 클러치 페달 CLUTH PEDAL

G260S01-1

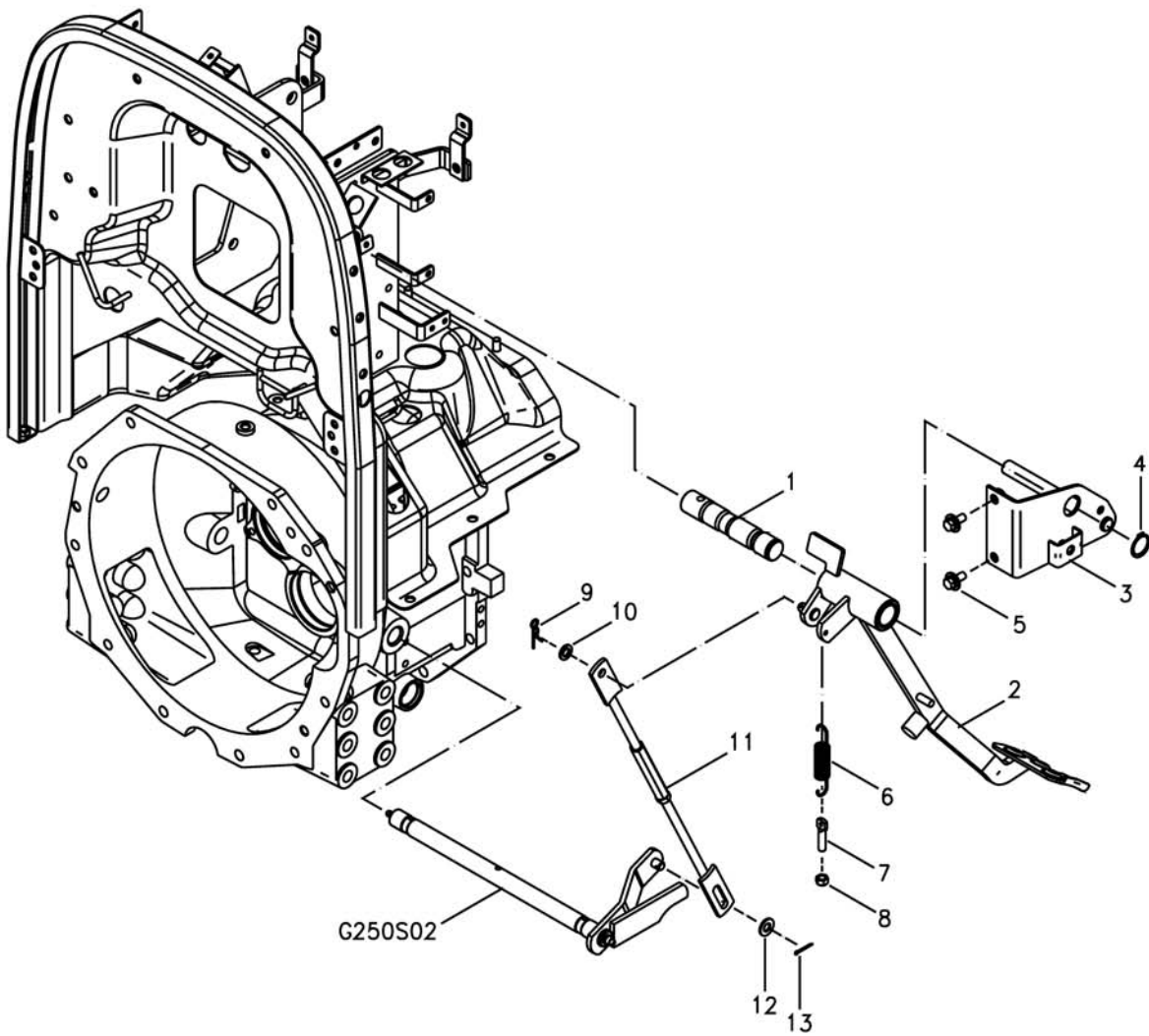
MEC

번호 NO.	부품번호 PART NO.	부품명 PART NAME	사양 SPEC.	수량 QTY	유효일 Effective	비고 REM.
1	40009481	SHAFT-BRAKE PEDAL-TRG670 브레이크 페달 축	D26.0X138.5L	1	2006-11-30	
2	40011058	PEDAL-CLUTCH-TRG260 클러치 페달		1	2006-11-30	
3	40011433	STOPPER-CLUTCH PEDAL-TRG260 클러치 페달 스톱퍼		1	2006-11-30	
4	40029271	RING-SNAP-S810025001 스냅링	D25	1	2006-11-30	
5	40029006	BOLT-HEX W/WS-S159082033 볼트	M8XP1.25X20L	2	2006-11-30	
6	40011959	SPRING-TRG260 스프링	D2.3XD16X80L	1	2006-11-30	
7	40012132	BOLT-ADJUSTER-TRG260 볼트	OD8	1	2006-11-30	
8	40012797	NUT-LOCK-A0610274 고정 너트	M8X1.25	1	2006-11-30	
9	40029132	PIN-SNAP-S443100013 스냅핀	D10X0L	1	2006-11-30	
10	40028158	WASHER-PLN-S363100013 평washer	O.D18XI.D10.5X2T	2	2006-11-30	
11	40009838	LINK ASSY-CLUTCH-TRG260 클러치 링크 조립체		1	2006-11-30	
12	40009620	PIN-CLUTCH LEVER-TRG260 클러치 레버 핀	OD14XID10X20.5L	1	2006-11-30	
13	40029121	PIN-SPLIT-S441252013 분할핀	D25X20L	1	2006-11-30	

클러치 페달  
CLUTH PEDAL

G260S01-2

EZ-shift





# 클러치 페달 CLUTH PEDAL

G260S01-2

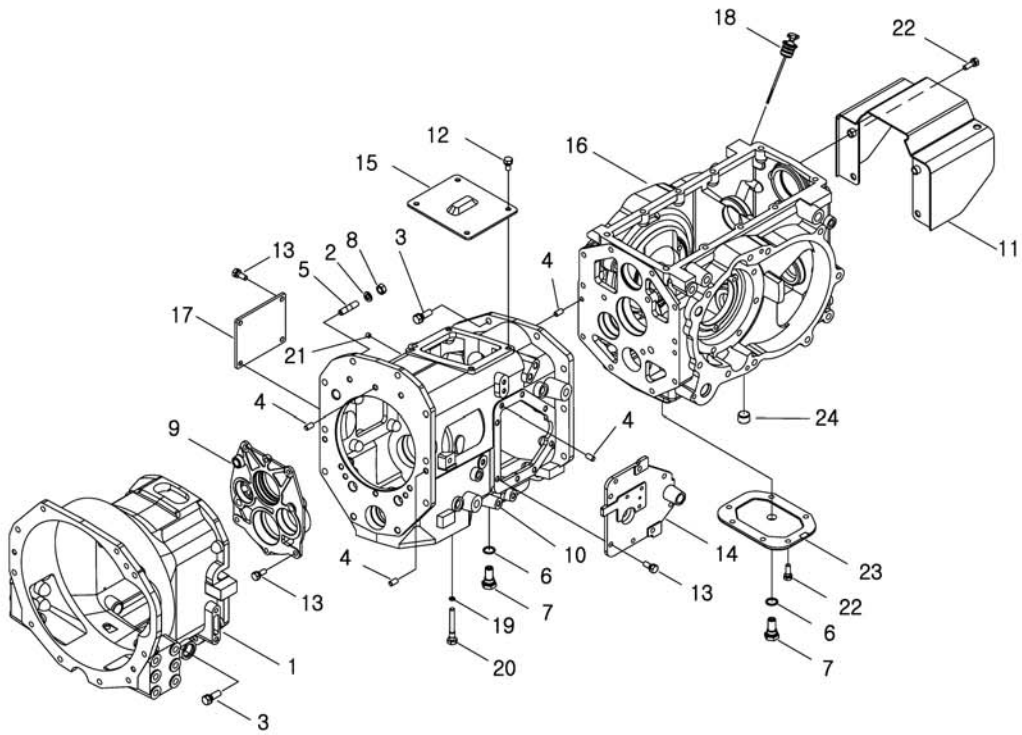
EZ-shift

번호 NO.	부품번호 PART NO.	부품명 PART NAME	사양 SPEC.	수량 QTY	유효일 Effective	비고 REM.
1	40009481	SHAFT-BRAKE PEDAL-TRG670 브레이크 페달 축	D26.0X138.5L	1	2006-11-30	
2	40011058	PEDAL-CLUTCH-TRG260 클러치 페달		1	2006-11-30	
3	40011433	STOPPER-CLUTCH PEDAL-TRG260 클러치 페달 스톱퍼		1	2006-11-30	
4	40029271	RING-SNAP-S810025001 스냅링	D25	1	2006-11-30	
5	40029006	BOLT-HEX W/WS-S159082033 볼트	M8XP1.25X20L	2	2006-11-30	
6	40011959	SPRING-TRG260 스프링	D2.3XD16X80L	1	2006-11-30	
7	40012132	BOLT-ADJUSTER-TRG260 볼트	OD8	1	2006-11-30	
8	40012797	NUT-LOCK-A0610274 고정 너트	M8X1.25	1	2006-11-30	
9	40029132	PIN-SNAP-S443100013 스냅핀	D10X0L	1	2006-11-30	
10	40028158	WASHER-PLN-S363100013 평와셔	O.D18XI.D10.5X2T	1	2006-11-30	
11	40220129	LINK ASSY-CLUTCH_AMT-G260 클러치링크 조립체		1	2009-10-31	
12	40028171	WASHER-PLN-S364100013 평와셔	O.D21XI.D10.5X2T	1	2006-11-30	
13	40029121	PIN-SPLIT-S441252013 분할핀	D25X20L	1	2006-11-30	

트랜스미션 케이스  
TRANSMISSION CASE

G280S01-3

MEC,M/PTO,EXP



# 트랜스미션 케이스 TRANSMISSION CASE

G280S01-3

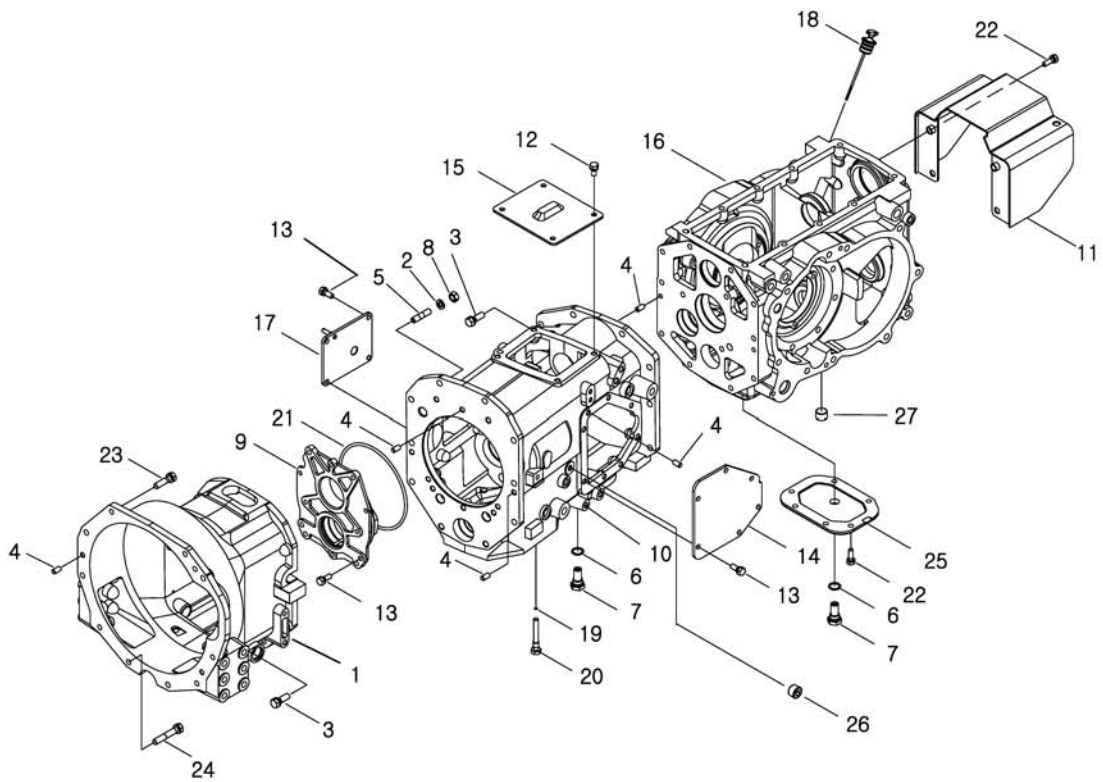
MEC,M/PTO,EXP

번호 NO.	부품번호 PART NO.	부품명 PART NAME	사양 SPEC.	수량 QTY	유효일 Effective	비고 REM.
1	20021405	HOUSING-CLUTCH-TRG250 클러치 하우징		1	2006-11-30	
2	40029551	WASHER-SPR-S361120013 스프링 와셔	O.D21.5XI.D12.2X3T	4	2006-11-30	
3	40028939	BOLT-HEX W/WS-S153123533 볼트	M12XP1.75X35L	16	2006-11-30	
4	40029102	PIN-PAR-S423102010 평행핀	D10X20L	8	2006-11-30	
5	40028903	BOLT-STUD-S139123523 스태드 볼트	M12XP1.75X35L	4	2006-11-30	
6	40229916	SEAL-PLUG-TRG280 플러그		2	2009-10-15	
7	40229917	PLUG-MAGNET-TRG280 마그넷 플러그		2	2009-12-20	
8	40028771	NUT-HEX 2 TY-S305120013 너트	M12X1.75P	4	2006-11-30	
9	40201497	COVER-CENTER CASE(MT)-TRG280 센터케이스 커버		1	2009-03-31	
10	20021319	CASE-CENTER-TRG280 센터 케이스		1	2006-11-30	
11	40011646	SHIELD-PTO-TRG280 피티오 커버	3.2T	1	2006-11-30	
12	40028947	BOLT-HEX W/WS-S154102033 볼트	M10XP1.25X20L	4	2006-11-30	
13	40028948	BOLT-HEX W/WS-S154102533 볼트	M10XP1.25X25L	14	2006-11-30	
14	40201495	COVER-RANGE SHIFT-TRG280 부변속 커버		1	2008-06-30	
15	40011299	COVER-PTO CLUTCH-TRG280 피티오 클러치 커버	4.5T	1	2006-11-30	
16	20021322	CASE-AXLE(M/PTO)-TRG280 액슬 케이스		1	2007-04-16	
17	40012342	COVER-M/SHIFT FORK-TRG280 주변속 포크 커버	6T	1	2006-11-30	
18	40182457	GAUGE-OIL LEVEL-TRG280 오일 레벨 게이지		1	2007-04-02	
19	40029196	O-RING-S801010A10 오링	D9.8XW2.4	1	2006-11-30	
20	40009523	PIN-LEVER GUIDE-TRG280 레버 가이드 핀	M12X1.75	1	2006-11-30	
21	40012846	PLUG-TAPER-A0610167 테이퍼 플러그	PT1/8	1	2006-11-30	
22	40028949	BOLT-HEX W/WS-S154103033 볼트	M10XP1.25X30L	4	2006-11-30	
23	40009186	COVER-M/PTO-TRG280 미들피티오 커버		1	2006-11-30	
24	40253589	PLUG-TAPER-NPT3_4-TRG280 테이퍼 플러그	NPT 3/4 PLUG	1	2011-02-23	

트랜스미션 케이스  
TRANSMISSION CASE

G280S01-5

HST,M/PTO,EXP



# 트랜스미션 케이스 TRANSMISSION CASE

G280S01-5

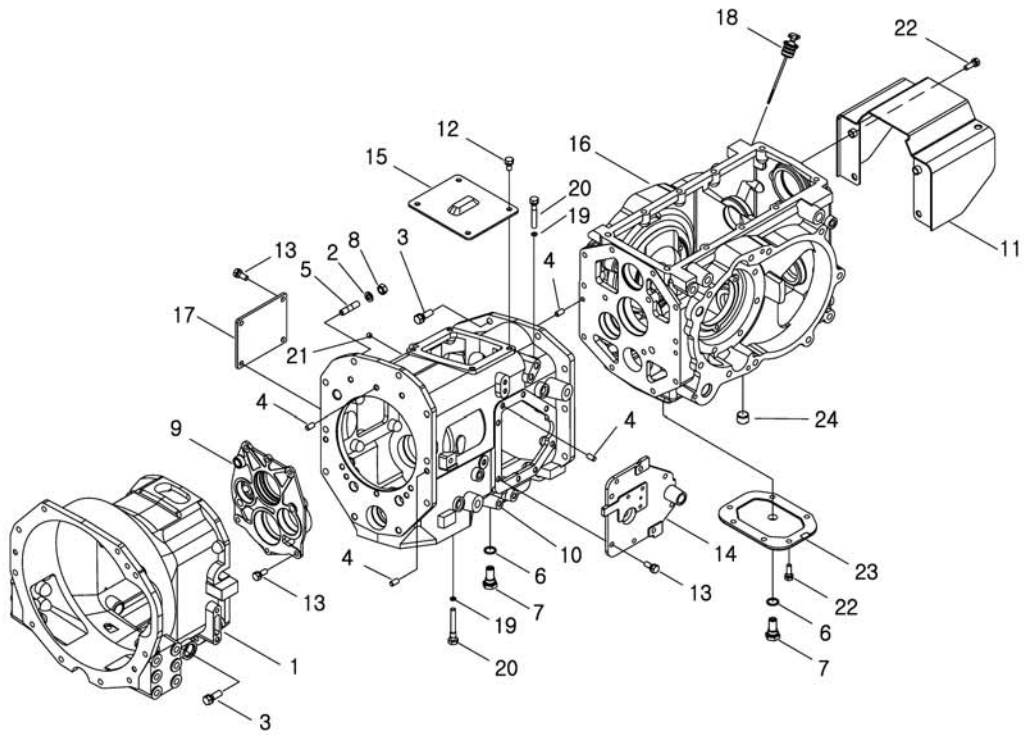
HST,M/PTO,EXP

번호 NO.	부품번호 PART NO.	부품명 PART NAME	사양 SPEC.	수량 QTY	유효일 Effective	비고 REM.
1	20021320	HOUSING-HST-TRG280	HST 하우징	1	2006-11-30	
2	40029551	WASHER-SPR-S361120013	스프링 와셔	4	2006-11-30	
3	40028939	BOLT-HEX W/WS-S153123533	볼트	16	2006-11-30	
4	40029102	PIN-PAR-S423102010	평행핀	10	2006-11-30	
5	40028903	BOLT-STUD-S139123523	스터드 볼트	4	2006-11-30	
6	40229916	SEAL-PLUG-TRG280	플러그	2	2009-10-15	
7	40229917	PLUG-MAGNET-TRG280	마그넷 플러그	2	2009-12-20	
8	40028771	NUT-HEX 2 TY-S305120013	너트	4	2006-11-30	
9	40201499	COVER-C/CASE(HST)-TRG280	센터케이스 커버	1	2009-03-31	
10	20021319	CASE-CENTER-TRG280	센터 케이스	1	2006-11-30	
11	40011646	SHIELD-PTO-TRG280	피티오 커버	1	2006-11-30	
12	40028947	BOLT-HEX W/WS-S154102033	볼트	4	2006-11-30	
13	40028948	BOLT-HEX W/WS-S154102533	볼트	14	2006-11-30	
14	40011498	COVER-RANGE-TRG280	부변속 커버(HST)	1	2006-11-30	
15	40011299	COVER-PTO CLUTCH-TRG280	피티오 클러치 커버	1	2006-11-30	
16	20021322	CASE-AXLE(M/PTO)-TRG280	액슬 케이스	1	2007-04-16	
17	40011434	COVER-M/SHIFT FORK-TRG280	주변속 포크 커버	1	2006-11-30	
18	40182457	GAUGE-OIL LEVEL-TRG280	오일 레벨 게이지	1	2007-04-02	
19	40029196	O-RING-S801010A10	오링	1	2006-11-30	
20	40009523	PIN-LEVER GUIDE-TRG280	레버 가이드 핀	1	2006-11-30	
21	40029235	O-RING-S802195010	오링	1	2006-11-30	
22	40028949	BOLT-HEX W/WS-S154103033	볼트	4	2006-11-30	
23	40028941	BOLT-HEX W/WS-S153124533	볼트	8	2006-11-30	
24	40028944	BOLT-HEX W/WS-S153127033	볼트	2	2006-11-30	
25	40009186	COVER-M/PTO-TRG280	미들피티오 커버	1	2006-11-30	
26	40012847	PLUG-TAPER-A0610169	테이퍼 플러그	1	2006-11-30	
27	40253589	PLUG-TAPER-NPT3_4-TRG280	테이퍼 플러그	1	2011-02-23	

트랜스미션 케이스  
TRANSMISSION CASE

G280S01-11

EZ-shift,M/PTO



# 트랜스미션 케이스 TRANSMISSION CASE

G280S01-11

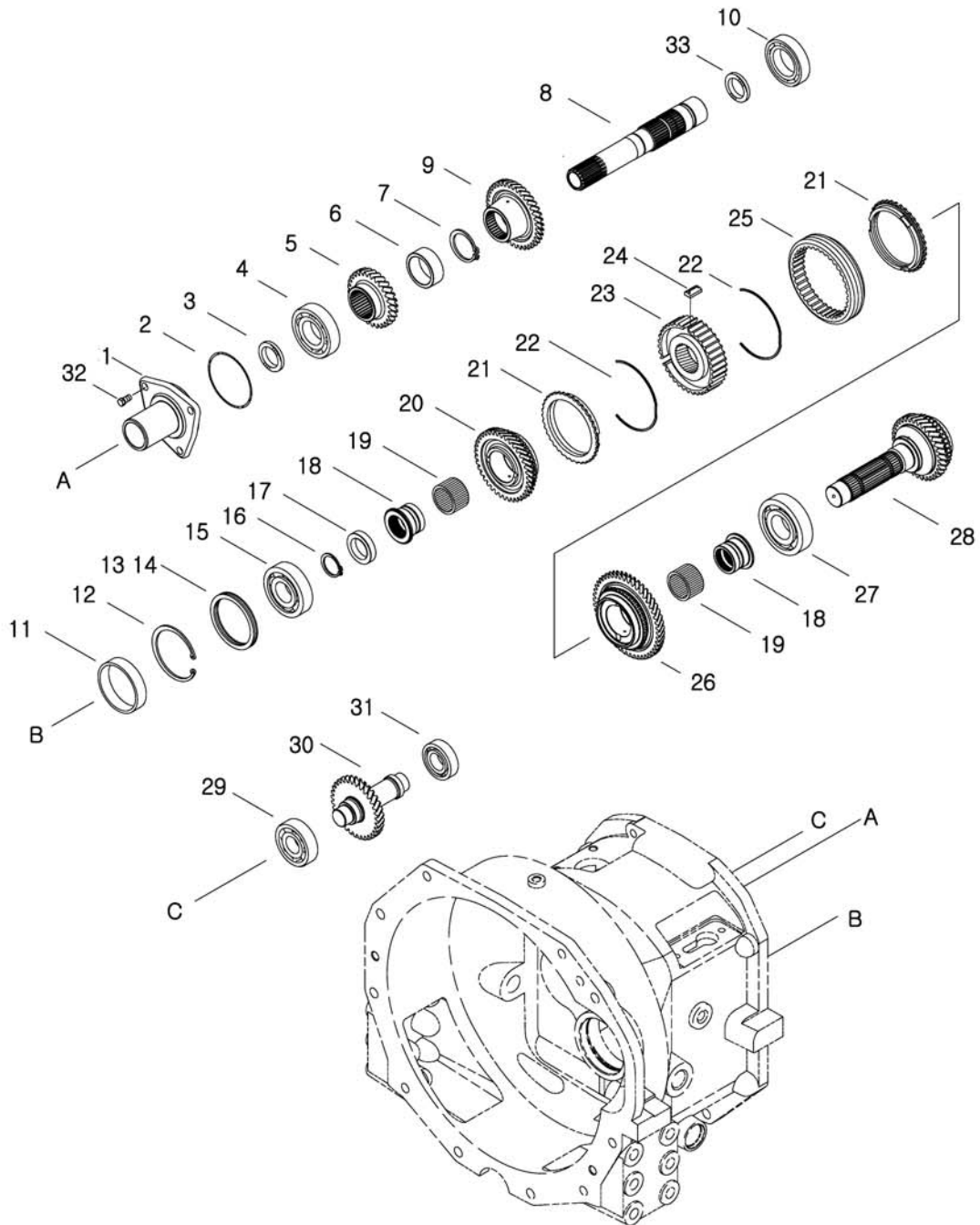
EZ-shift,M/PTO

번호 NO.	부품번호 PART NO.	부품명 PART NAME	사양 SPEC.	수량 QTY	유효일 Effective	비고 REM.
1	20021405	HOUSING-CLUTCH-TRG250 클러치 하우징		1	2006-11-30	
2	40029551	WASHER-SPR-S361120013 스프링 와셔	O.D21.5XI.D12.2X3T	4	2006-11-30	
3	40028939	BOLT-HEX W/WS-S153123533 볼트	M12XP1.75X35L	16	2006-11-30	
4	40029102	PIN-PAR-S423102010 평행핀	D10X20L	8	2006-11-30	
5	40028903	BOLT-STUD-S139123523 스테드 볼트	M12XP1.75X35L	4	2006-11-30	
6	40229916	SEAL-PLUG-TRG280 플러그		2	2009-10-15	
7	40229917	PLUG-MAGNET-TRG280 마그넷 플러그		2	2009-12-20	
8	40028771	NUT-HEX 2 TY-S305120013 너트	M12X1.75P	4	2006-11-30	
9	40201497	COVER-CENTER CASE(MT)-TRG280 센터케이스 커버		1	2009-03-31	
10	20115113	CASE-CENTER_AMT-TRG280 센터케이스		1	2009-05-31	
11	40011646	SHIELD-PTO-TRG280 피티오 커버	3.2T	1	2006-11-30	
12	40028947	BOLT-HEX W/WS-S154102033 볼트	M10XP1.25X20L	4	2006-11-30	
13	40028948	BOLT-HEX W/WS-S154102533 볼트	M10XP1.25X25L	14	2006-11-30	
14	40201495	COVER-RANGE SHIFT-TRG280 부변속 커버		1	2008-06-30	
15	40011299	COVER-PTO CLUTCH-TRG280 피티오 클러치 커버	4.5T	1	2006-11-30	
16	20021322	CASE-AXLE(M/PTO)-TRG280 액슬 케이스		1	2007-04-16	
17	40012342	COVER-M/SHIFT FORK-TRG280 주변속 포크 커버	6T	1	2006-11-30	
18	40182457	GAUGE-OIL LEVEL-TRG280 오일 레벨 게이지		1	2007-04-02	
19	40029196	O-RING-S801010A10 오링	D9.8XW2.4	2	2006-11-30	
20	40009523	PIN-LEVER GUIDE-TRG280 레버 가이드 핀	M12X1.75	2	2006-11-30	
21	40012846	PLUG-TAPER-A0610167 테이퍼 플러그	PT1/8	1	2006-11-30	
22	40028949	BOLT-HEX W/WS-S154103033 볼트	M10XP1.25X30L	4	2006-11-30	
23	40009186	COVER-M/PTO-TRG280 미들피티오 커버		1	2006-11-30	
24	40253589	PLUG-TAPER-NPT3_4-TRG280 테이퍼 플러그	NPT 3/4 PLUG	1	2011-02-23	

주축  
MAIN SHAFT

G281S01-1

MEC,INDP,NO-CRP





# 주축 MAIN SHAFT

G281S01-1

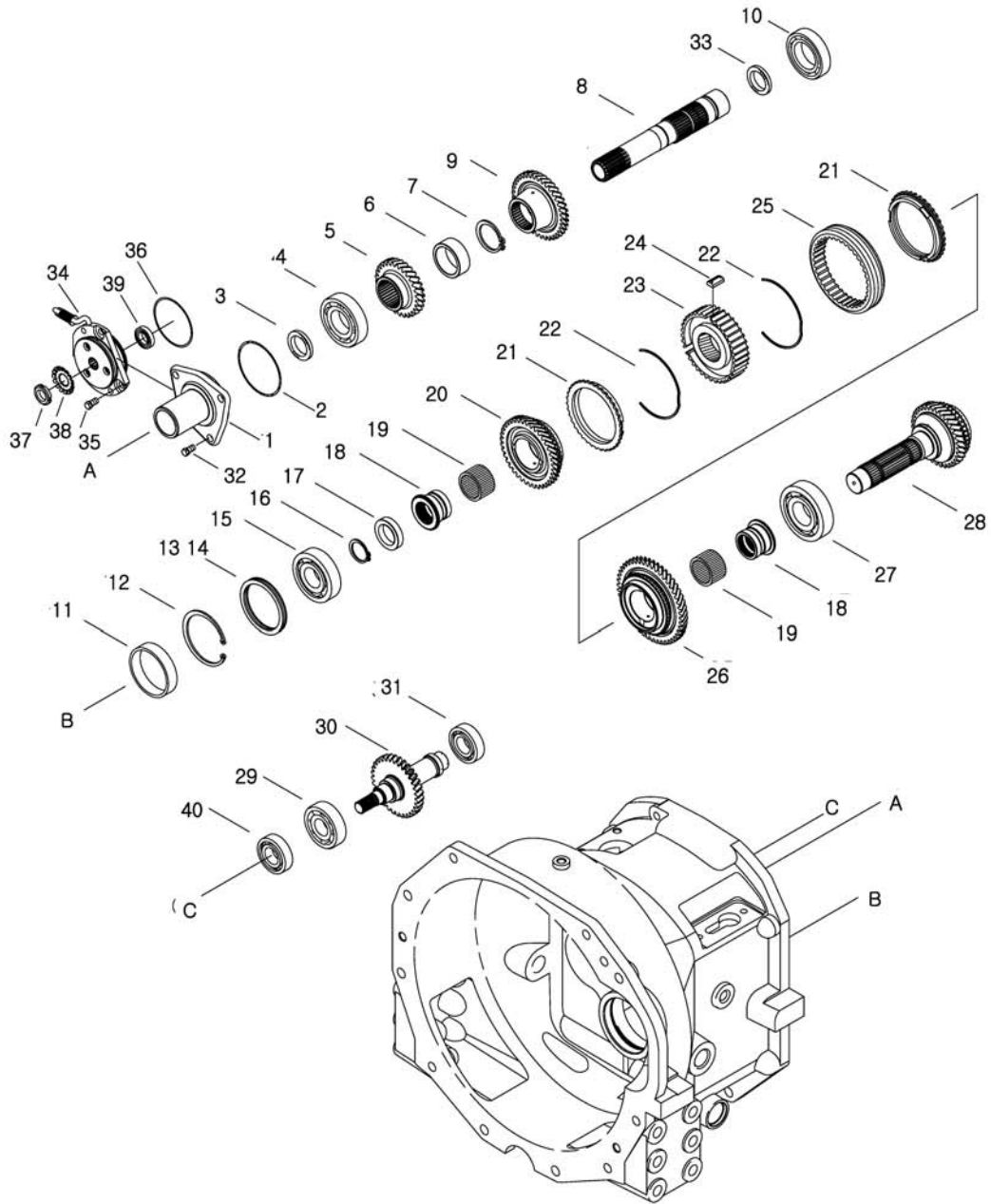
MEC,INDP,NO-CRP

번호 NO.	부품번호 PART NO.	부품명 PART NAME	사양 SPEC.	수량 QTY	유효일 Effective	비고 REM.
1	40009840	COVER-F/R DRV SHAFT-TRG280	전후진 구동축 커버	1	2006-11-30	
2	40029228	O-RING-S802075010	오링	1	2006-11-30	
3	40012920	SEAL-OIL-A0653002	오일 씬	1	2006-11-30	
4	40012709	BEARING-BALL-A0862070	볼 베어링	1	2006-11-30	
5	40009772	GEAR-REVERSE DRV-TRG281	후진 구동 기어	1	2006-11-30	
6	40010089	SPACER-F/R DRVSHAFT-TRG281	스페이서	1	2006-11-30	
7	40029277	RING-SNAP-S810040001	스냅링	1	2006-11-30	
8	40009113	SHAFT-F/R DRV(I/PTO)-TRG281	전후진 구동 축	1	2006-11-30	IND,PTO
9	40009962	GEAR-F/DRV-TRG281	전진 구동 기어	1	2006-11-30	
10	40012711	BEARING-BALL-A0862080	볼 베어링	1	2006-11-30	
11	40007474	CAP-RUBBER-TRG281	고무 캡	1	2006-11-30	
12	40029301	RING-SNAP-S811072001	스냅링	1	2006-11-30	
13	40012836	LINER-A0870501	라이너	1	2006-11-30	
14	40012949	LINER-A0870502	라이너	1	2006-11-30	
15	40012718	BEARING-BALL-A0863060	볼 베어링	1	2006-11-30	
16	40029273	RING-SNAP-S810030001	스냅링	1	2006-11-30	
17	40010068	SPACER-F/R DRVN SHAFT-TRG281	스페이서	1	2006-11-30	
18	40010338	SLEEVE-GEAR-TRG281	슬리브	2	2006-11-30	
19	40009699	BEARING-NEEDLE-TRG970	니들 베어링	2	2006-11-30	
20	40009050	GEAR-REVERSE DRVN-TRG281	후진 피동 기어	1	2006-11-30	
21	40009156	RING-SYNCHRONIZER-TRG281	싱크로나이저 링	2	2006-11-30	
22	40012135	SPRING-SYNCHRONIZER-TRG281	싱크로나이저 스프링	2	2006-11-30	
23	40009380	HUB-SHIFT-TRG281	변속 허브	1	2006-11-30	
24	40009844	STRUT-SYNC-TRG281	싱크로나이저 스트러	3	2006-11-30	
25	40009053	SLEEVE-SHIFT-TRG281	변속 슬리브	1	2006-11-30	
26	40009061	GEAR-F/DRVN-TRG281	전진 피동기어	1	2006-11-30	
27	40012720	BEARING-BALL-A0863070	볼 베어링	1	2006-11-30	
28	40009167	SHAFT-F/R DRVN-TRG281	전후진 피동 축	1	2006-11-30	
29	40012715	BEARING-BALL-A0863050	볼 베어링	1	2006-11-30	
30	40009790	SHAFT-REVERSE IDLE-TRG281	후진 아이들 기어 축	1	2006-11-30	
31	40012703	BEARING-BALL-A0862050	볼 베어링	1	2006-11-30	
32	40028948	BOLT-HEX W/WS-S154102533	볼트	3	2006-11-30	
33	40007811	SEAL-OIL-TRG280	오일 씬	1	2006-11-30	

주축  
MAIN SHAFT

G281S01-5

EZ-shift,INDP



# 주축 MAIN SHAFT

G281S01-5

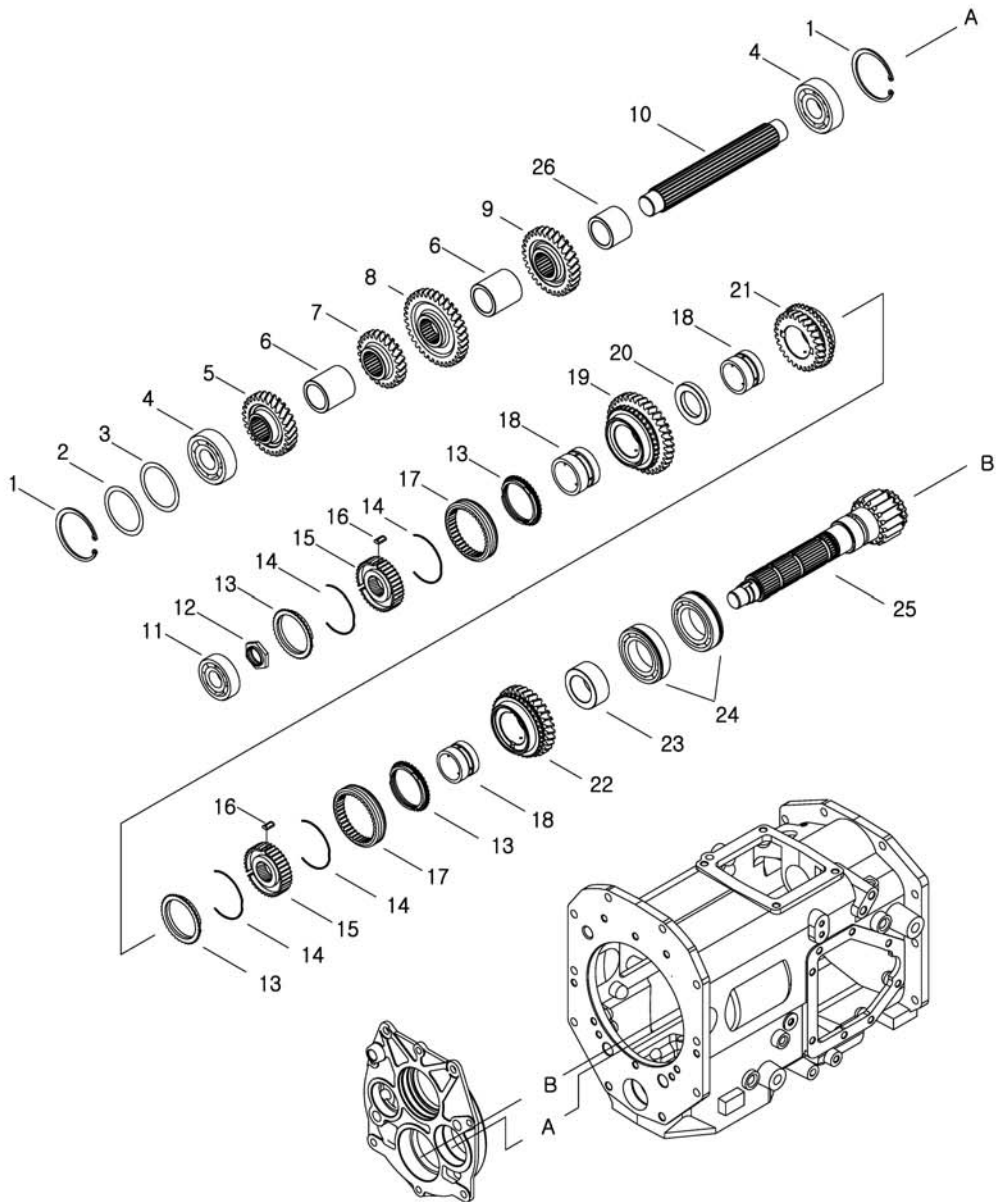
EZ-shift,INDP

번호 NO.	부품번호 PART NO.	부품명 PART NAME	사양 SPEC.	수량 QTY	유효일 Effective	비고 REM.
1	40219935	COVER-F/R SHAFT_AMT-TRG281	전후진축 커버	1	2009-03-25	
2	40029228	O-RING-S802075010	오링	1	2006-11-30	
3	40012920	SEAL-OIL-A0653002	오일 씬	1	2006-11-30	
4	40012709	BEARING-BALL-A0862070	볼 베어링	1	2006-11-30	
5	40009772	GEAR-REVERSE DRV-TRG281	후진 구동 기어	1	2006-11-30	
6	40010089	SPACER-F/R DRVSHAFT-TRG281	스페이서	1	2006-11-30	
7	40029277	RING-SNAP-S810040001	스냅링	1	2006-11-30	
8	40009113	SHAFT-F/R DRV(I/PTO)-TRG281	전후진 구동 축	1	2006-11-30	IND,PTO
9	40009962	GEAR-F/DRV-TRG281	전진 구동 기어	1	2006-11-30	
10	40012711	BEARING-BALL-A0862080	볼 베어링	1	2006-11-30	
11	40007474	CAP-RUBBER-TRG281	고무 캡	1	2006-11-30	
12	40029301	RING-SNAP-S811072001	스냅링	1	2006-11-30	
13	40012836	LINER-A0870501	라이너	1	2006-11-30	
14	40012949	LINER-A0870502	라이너	1	2006-11-30	
15	40012718	BEARING-BALL-A0863060	볼 베어링	1	2006-11-30	
16	40029273	RING-SNAP-S810030001	스냅링	1	2006-11-30	
17	40010068	SPACER-F/R DRVN SHAFT-TRG281	스페이서	1	2006-11-30	
18	40010338	SLEEVE-GEAR-TRG281	슬리브	2	2006-11-30	
19	40009699	BEARING-NEEDLE-TRG970	니들 베어링	2	2006-11-30	
20	40009050	GEAR-REVERSE DRVN-TRG281	후진 피동 기어	1	2006-11-30	
21	40009156	RING-SYNCHRONIZER-TRG281	싱크로나이저 링	2	2006-11-30	
22	40012135	SPRING-SYNCHRONIZER-TRG281	싱크로나이저 스프링	2	2006-11-30	
23	40009380	HUB-SHIFT-TRG281	변속 허브	1	2006-11-30	
24	40009844	STRUT-SYNC-TRG281	싱크로나이저 스트러	3	2006-11-30	
25	40009053	SLEEVE-SHIFT-TRG281	변속 슬리브	1	2006-11-30	
26	40009061	GEAR-F/DRVN-TRG281	전진 피동기어	1	2006-11-30	
27	40012720	BEARING-BALL-A0863070	볼 베어링	1	2006-11-30	
28	40009167	SHAFT-F/R DRVN-TRG281	전후진 피동 축	1	2006-11-30	
29	40012715	BEARING-BALL-A0863050	볼 베어링	1	2006-11-30	
30	40219933	SHAFT-R/IDLE_AMT-TRG280	후진아이들 기어축	1	2009-03-31	
31	40012703	BEARING-BALL-A0862050	볼 베어링	1	2006-11-30	
32	40028948	BOLT-HEX W/WS-S154102533	볼트	3	2006-11-30	
33	40007811	SEAL-OIL-TRG280	오일 씬	1	2006-11-30	
34	40220438	BRAKE ASSY-ELECTRIC-G280	브레이크 조립체	1	2009-03-31	
35	40028921	BOLT-HEX W/WS-S153082033	볼트	3	2006-11-30	
36	40029253	O-RING-S804067010	오링	1	2006-11-30	
37	40055294	NUT-A0610211	너트	1	2006-11-30	
38	40234812	WASHER-LOCK-TRG280	고정 와셔	1	2010-03-14	
39	40234883	BEARING-BALL-A0869034	볼 베어링	1	2009-12-30	
40	40234915	SEAL-OIL-TRG280	오일 씬	1	2009-12-30	

주변속 축  
MAIN GEAR SHAFT

G281S02-1

MEC or EZ-shift



# 주변속 축 MAIN GEAR SHAFT

G281S02-1

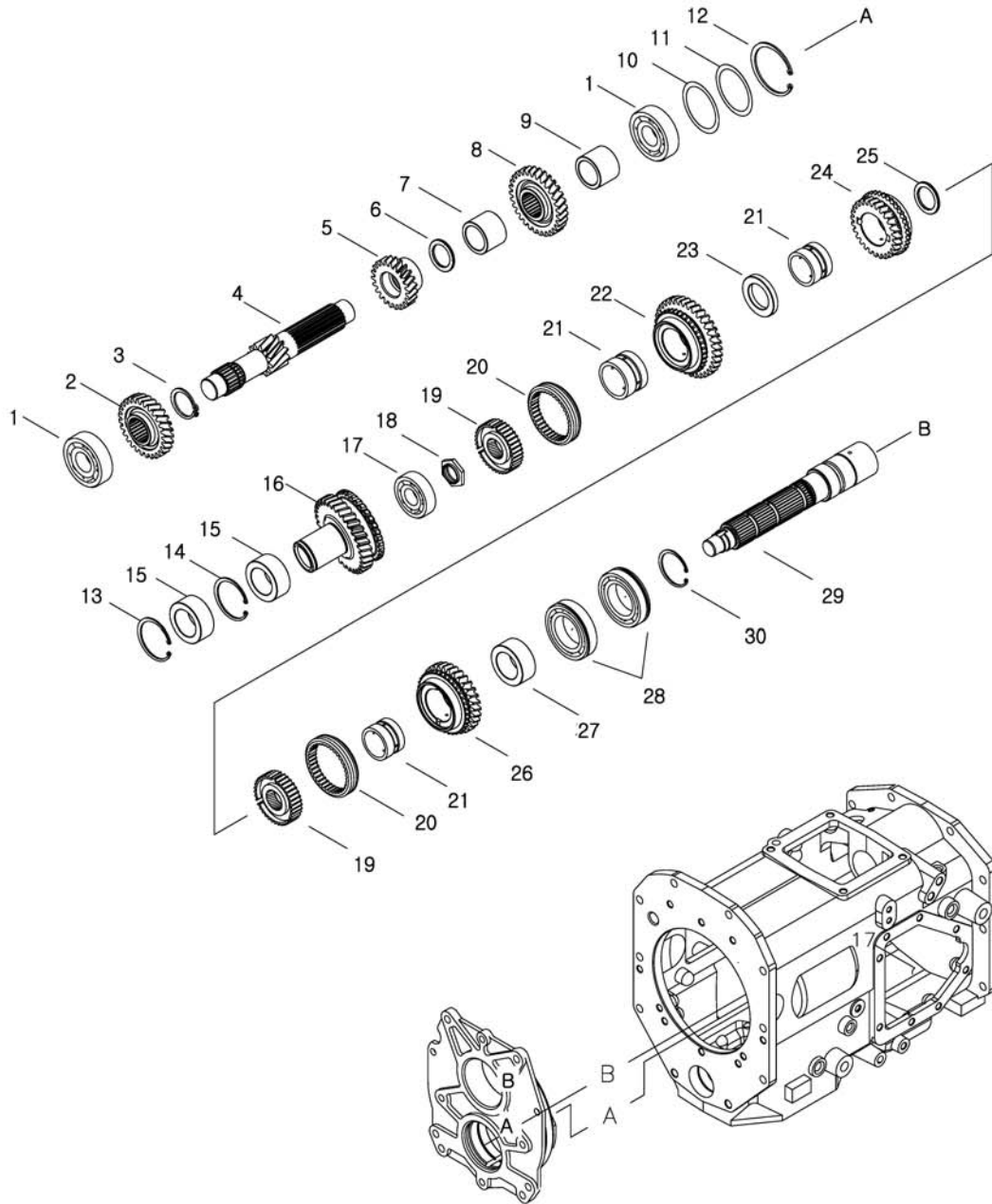
MEC or EZ-shift

번호 NO.	부품번호 PART NO.	부품명 PART NAME	사양 SPEC.	수량 QTY	유효일 Effective	비고 REM.
1	40029299	RING-SNAP-S811062001 스냅링	D62	1	2006-11-30	
2	40012834	LINER-A0870481 라이너	OD61XID50X0.15T	1	2006-11-30	
3	40012835	LINER-A0870482 라이너	OD61XID50X0.2T	1	2006-11-30	
4	40012715	BEARING-BALL-A0863050 볼 베어링	#63050	2	2006-11-30	
5	40010117	GEAR-CNTR/SHAFT DRVN-TRG281 카운터 피동 축 기어	OD75.6XID27.5X13W(N28)	1	2006-11-30	
6	40010066	SPACER-TRG281 스페이서	OD42XID30X44.5L	2	2006-11-30	
7	40009754	GEAR-DRV 1ST-TRG281 주변속 구동 1단기어	OD68XID27.5X11W(N25)	1	2006-11-30	
8	40009801	GEAR-M/SHIFT DRV 4TH-TRG281 주변속 구동 4단기어	OD93.7XID27.5X11W(N35)	1	2006-11-30	
9	40009774	GEAR-M/SHIFT DRV 3RD-TRG281 주변속 구동 3단기어	OD82XID27.5X11W(N30)	1	2006-11-30	
10	40010212	SHAFT-M/SHIFT DRV-TRG281 주변속 구동 축	OD29.75X226.5L	1	2006-11-30	
11	40012714	BEARING-BALL-A0863040 볼 베어링	#63040	1	2006-11-30	
12	40009934	NUT-LOCK-TRG281 고정 너트	M25X1.5X10L	1	2006-11-30	
13	40009141	RING-SYNCHRONIZER-TRG281 싱크로나이저 링	OD77.8X8.5L	4	2006-11-30	
14	40012536	SPRING-TRG281 스프링	D73.0X1.0T	4	2006-11-30	
15	40009428	HUB-SHIFT-TRG281 변속 허브	OD78.62XID30.69X19L	2	2006-11-30	
16	40009946	PIECE-TRG281 피스		6	2006-11-30	
17	40009384	SLEEVE-SHIFT-TRG281 변속 슬리브	OD93XID74.73X19.6L	2	2006-11-30	
18	40010047	SLEEVE-GEAR-TRG281 슬리브	OD40XID32.809X27L	3	2006-11-30	
19	40009173	GEAR-M/SHIFT DRVN 1-TRG281 주변속 피동 1단기어	OD97XID40X11W(N36)	1	2006-11-30	
20	40009711	SPACER-TRG281 스페이서	OD50XID33X6L	1	2006-11-30	
21	40009294	GEAR-M/SHIFT DRVN 4-TRG281 주변속 피동 4단기어	OD79.5XID40X11W(N27)	1	2006-11-30	
22	40009158	GEAR-M/SHIFT DRVN 3-TRG281 주변속 피동 3단기어	OD84.6XID40X11W(N31)	1	2006-11-30	
23	40010087	SPACER-M/SHIFT DRV-TRG281 스페이서	OD50XID33X22L	1	2006-11-30	
24	40012925	BEARING-BALL-A0862082NR 볼 베어링	#62082NR	2	2006-11-30	
25	40009129	SHAFT-M/SHIFT DRVN-TRG281 주변속 피동축	OD58.5X255.5L(N17)	1	2006-11-30	
26	40010046	SPACER-TRG281 스페이서	OD40XID30X22L	1	2006-11-30	

주변속 축  
MAIN GEAR SHAFT

G281S02-2

HST



# 주변속 축 MAIN GEAR SHAFT

G281S02-2

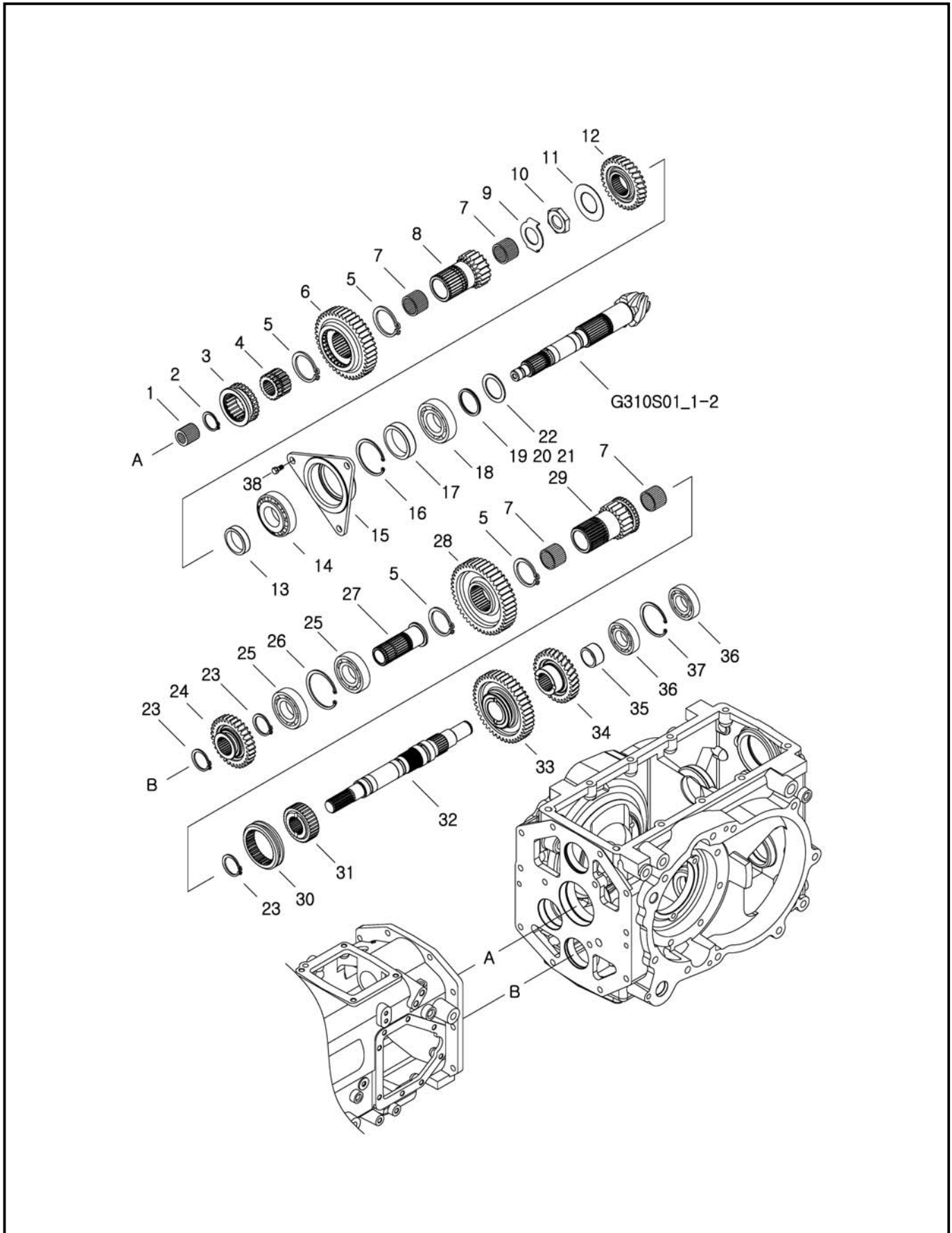
HST

번호 NO.	부품번호 PART NO.	부품명 PART NAME	사양 SPEC.	수량 QTY	유효일 Effective	비고 REM.
1	40012715	BEARING-BALL-A0863050	볼 베어링	#63050	2	2006-11-30
2	40010119	GEAR-M/SHIFT DRVN-TRG285	주변속 피동기어	OD79.4XID27.5X13W(N29)	1	2006-11-30
3	40029273	RING-SNAP-S810030001	스냅링	D30	1	2006-11-30
4	40009104	SHAFT-RANGE DRV-TRG285	부변속 구동 기어 축	OD37.8X210L(N12L)	1	2006-11-30
5	40010107	GEAR-RANGE DRV 2ND-TRG285	부변속 구동 2단 기어	OD61XID30X13W(N22)	1	2006-11-30
6	40009692	SPACER-PTO SHAFT-TRG283	스페이서	OD42XID30X3L	1	2006-11-30
7	40010046	SPACER-TRG281	스페이서	OD40XID30X22L	1	2006-11-30
8	40009801	GEAR-M/SHIFT DRV 4TH-TRG281	주변속 구동 4단기어	OD93.7XID27.5X11W(N35)	1	2006-11-30
9	40220724	SPACER-M/SHIFT DRV-TRG281	스페이서		1	2009-04-30
10	40012834	LINER-A0870481	라이너	OD61XID50X0.15T	1	2006-11-30
11	40012835	LINER-A0870482	라이너	OD61XID50X0.2T	1	2006-11-30
12	40029299	RING-SNAP-S811062001	스냅링	D62	1	2006-11-30
13	40029309	RING-SNAP-S812035001	스냅링	D35	1	2006-11-30
14	40029301	RING-SNAP-S811072001	스냅링	D72	1	2006-11-30
15	40012709	BEARING-BALL-A0862070	볼 베어링	#62070	2	2006-11-30
16	40009163	GEAR-RANGE INPUT-TRG281	부변속 입력 기어	OD87.3XID22.5X13W(N32R)	1	2006-11-30
17	40012714	BEARING-BALL-A0863040	볼 베어링	#63040	1	2006-11-30
18	40009934	NUT-LOCK-TRG281	고정 너트	M25X1.5X10L	1	2006-11-30
19	40009428	HUB-SHIFT-TRG281	변속 허브	OD78.62XID30.69X19L	2	2006-11-30
20	40009384	SLEEVE-SHIFT-TRG281	변속 슬리브	OD93XID74.73X19.6L	2	2006-11-30
21	40010047	SLEEVE-GEAR-TRG281	슬리브	OD40XID32.809X27L	3	2006-11-30
22	40009229	GEAR-RANGE DRVN 1ST-TRG285	부변속 피동 1단 기어	OD128.4XID40X22W(N48)	1	2006-11-30
23	40009711	SPACER-TRG281	스페이서	OD50XID33X6L	1	2006-11-30
24	40009218	GEAR-RANGE DRVN 2ND-TRG285	부변속 피동 2단 기어	OD105.7XID40X13W(N39)	1	2006-11-30
25	40220280	SPACER-M/SHIFT DRV-TRG281	스페이서		1	2009-04-30
26	40009294	GEAR-M/SHIFT DRVN 4-TRG281	주변속 피동 4단기어	OD79.5XID40X11W(N27)	1	2006-11-30
27	40010087	SPACER-M/SHIFT DRV-TRG281	스페이서	OD50XID33X22L	1	2006-11-30
28	40012924	BEARING-BALL-A0862080NR	볼 베어링	#62080NR	2	2006-11-30
29	40009117	SHAFT-RANGE DRVN-TRG281	부변속 피동 축	OD42X270L	1	2006-11-30
30	40029277	RING-SNAP-S810040001	스냅링	D40	1	2006-11-30

# 부변속 축 RANGE GEAR SHAFT

G285S01-2

MEC or EZ-shift, NO-GSP





## 부변속 축 RANGE GEAR SHAFT

G285S01-2

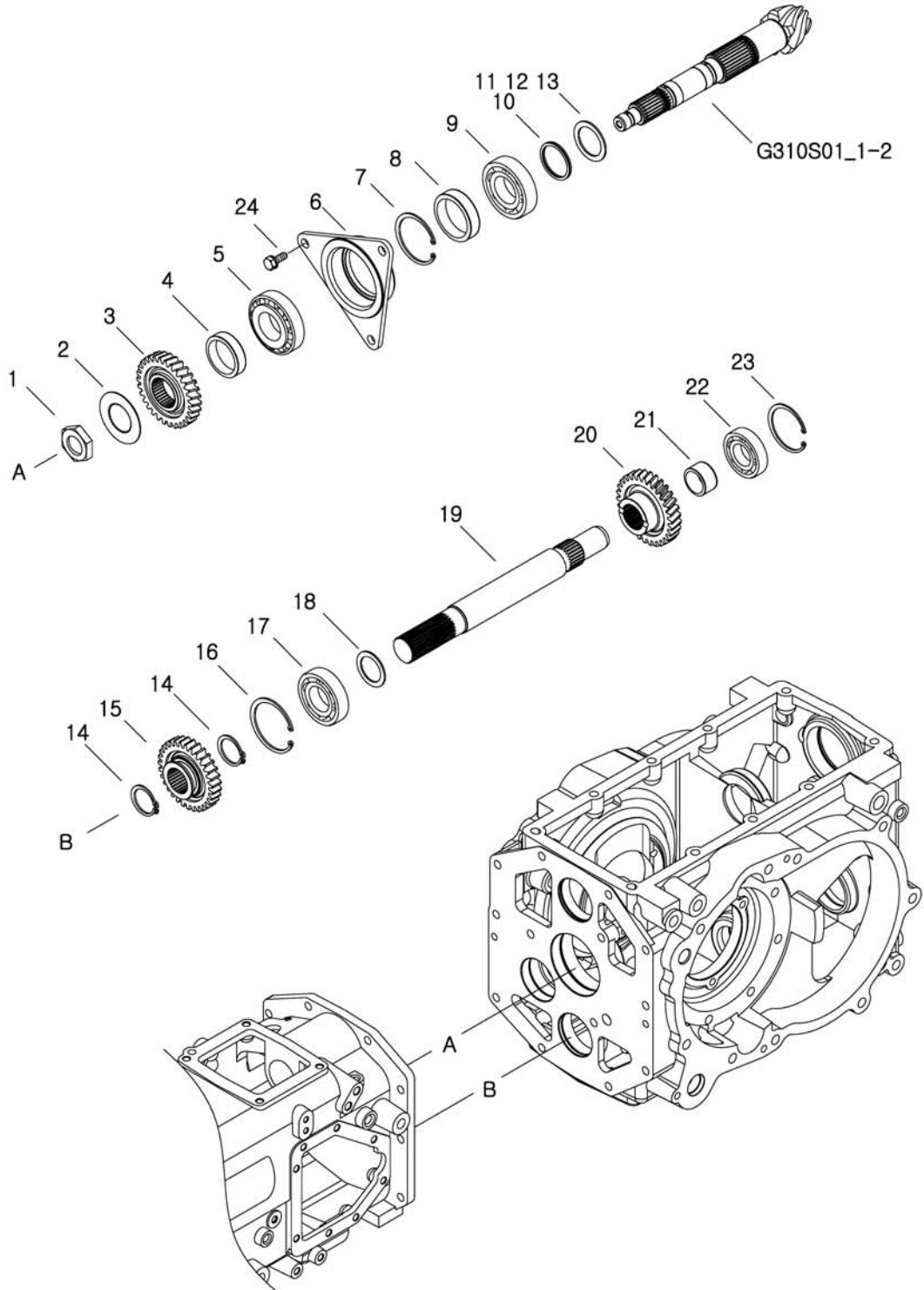
MEC or EZ-shift,NO-GSP

번호 NO.	부품번호 PART NO.	부품명 PART NAME	사양 SPEC.	수량 QTY	유효일 Effective	비고 REM.
1	40007812	BEARING-NEEDLE ROLLER-TRG285 니들 베어링	OD31XID24X31L	1	2006-11-30	
2	40029273	RING-SNAP-S810030001 스냅링	D30	1	2006-11-30	
3	40009137	SELECTOR-RANGE-TRG285 부변속 셀렉터	OD71.6XID42.5X26.5L	1	2006-11-30	
4	40009707	HUB-RANGE(2-4)-TRG285 부변속 허브	OD47.5XID27.5X32L	1	2006-11-30	
5	40029280	RING-SNAP-S810050001 스냅링	D50	4	2006-11-30	
6	40009230	GEAR-RANGE DRVN-TRG285 부변속 피동 기어	OD131.1XID46.7X24W(N42)	1	2006-11-30	
7	40007818	BEARING-NEEDLE ROLLER-TRG285 니들 베어링	OD37XID32X27L	4	2006-11-30	
8	40009287	GEAR-RANGE DRV #2-TRG285 부변속 구동 2번 기어	OD64.5XID33.5X98L(N19)	1	2006-11-30	
9	40012301	WASHER-THRUST-TRG285 트러스트 와셔	2,3T	1	2006-11-30	
10	40009547	NUT-LOCK-TRG285 고정 너트	M40X1.5	1	2006-11-30	
11	40012127	WASHER-LOCK-TRG285 고정 와셔	OD70XID37.5X1.2T	1	2006-11-30	
12	40009807	GEAR-RANGE DRV-TRG285 부변속 구동 기어	OD98.1XID37.5X16W(N30)	1	2006-11-30	
13	40010101	SPACER-RAN DRVN SHAFT-TRG285 스페이서	OD55XID40X15.5L	1	2006-11-30	
14	40012983	BEARING-TAPER-A0830208J 테이퍼 롤러 베어링		1	2006-11-30	
15	40175296	HOLDER-PINION BEARING-TRG285 베어링 홀더		1	2007-02-19	
16	40029304	RING-SNAP-S811090001 스냅링	D90	1	2006-11-30	
17	40009796	SPACER-TRG285 스페이서	OD90XID75X5.3L	1	2006-11-30	
18	40012984	BEARING-TAPER-A0830308D 테이퍼 롤러 베어링		1	2006-11-30	
19	40012828	LINER-A0870461 라이너	OD51XID41X0.15T	1	2006-11-30	
20	40012829	LINER-A0870462 라이너	OD51XID41X0.2T	1	2006-11-30	
21	40012947	LINER-A0870465 라이너	OD51XID41X0.5T	1	2006-11-30	
22	40009724	WASHER-THRUST R/PINION-TRG285 트러스트 피니언 와셔	OD56.5XID40.2X1.2T	1	2006-11-30	
23	40029275	RING-SNAP-S810035001 스냅링	D35	3	2006-11-30	
24	40010132	GEAR-4WD DRV-TRG288 4륜 구동 기어	OD92.3XID32.5X15W(N31)	1	2006-11-30	
25	40012709	BEARING-BALL-A0862070 볼 베어링	#62070	2	2006-11-30	
26	40029301	RING-SNAP-S811072001 스냅링	D72	1	2006-11-30	
27	40009120	SHAFT-2WD INPUT-TRG288 4륜 입력 축	OD45XID22.5X95.5L	1	2006-11-30	
28	40009615	GEAR-RANGE DRVN-TRG285 부변속 피동 기어	OD137.1XID46.7X27W(N44)	1	2006-11-30	
29	40009134	GEAR-RANGE DRV #1-TRG285 부변속 구동 1번 기어	OD67.6X116L(N19)	1	2006-11-30	
30	40009299	SLEEVE-SHIFT-TRG285 변속 슬리브	OD86XID64X23L	1	2006-11-30	
31	40009755	HUB-RANGE(1-3)-TRG285 부변속 허브	OD68XID32.5X20W	1	2006-11-30	
32	40009364	SHAFT-RANGE COUNTER-TRG285 부변속 전달 축	OD38X335L	1	2006-11-30	
33	40009231	GEAR-RANGE DRVN-TRG285 부변속 피동 기어	OD131.2XID38X19.5W(N43)	1	2006-11-30	
34	40009806	GEAR-RANGE DRVN-TRG285 부변속 피동 기어	OD98.1XID32.5X16W(N30)	1	2006-11-30	
35	40010046	SPACER-TRG281 스페이서	OD40XID30X22L	1	2006-11-30	
36	40012706	BEARING-BALL-A0862060 볼 베어링	#62060	2	2006-11-30	
37	40029299	RING-SNAP-S811062001 스냅링	D62	1	2006-11-30	
38	40028938	BOLT-HEX W/WS-S153123033 볼트	M12XP1.75X30L	3	2006-11-30	

부변속 축  
RANGE GEAR SHAFT

G285S01-4

HST,NO-GSP



## 부변속 축 RANGE GEAR SHAFT

G285S01-4

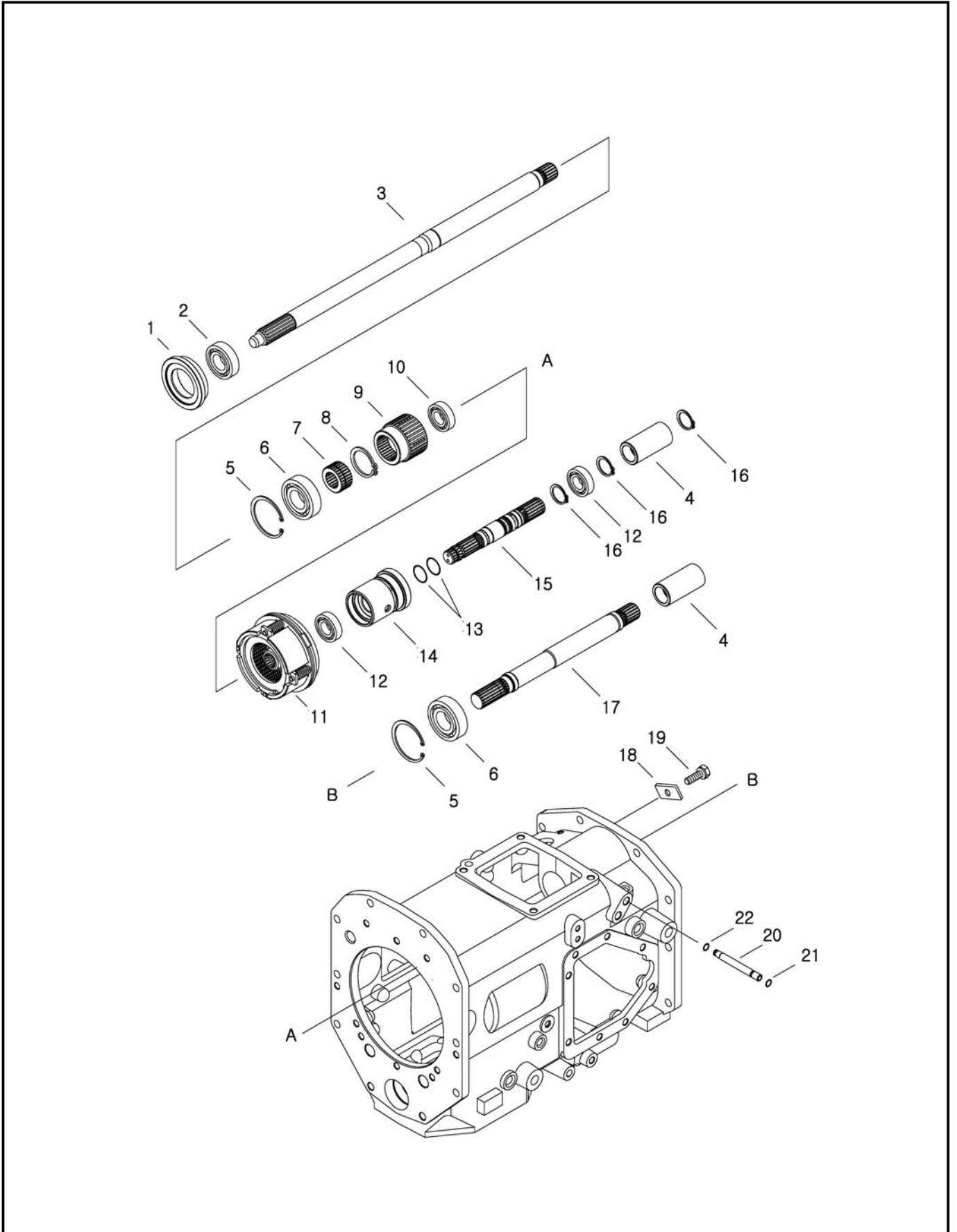
HST,NO-GSP

번호 NO.	부품번호 PART NO.	부품명 PART NAME	사양 SPEC.	수량 QTY	유효일 Effective	비고 REM.
1	40009547	NUT-LOCK-TRG285 고정 너트	M40X1.5	1	2006-11-30	
2	40012127	WASHER-LOCK-TRG285 고정 와셔	OD70XID37.5X1.2T	1	2006-11-30	
3	40009807	GEAR-RANGE DRV-TRG285 부변속 구동 기어	OD98.1XID37.5X16W(N30)	1	2006-11-30	
4	40010101	SPACER-RAN DRVN SHAFT-TRG285 스페이서	OD55XID40X15.5L	1	2006-11-30	
5	40012983	BEARING-TAPER-A0830208J 테이퍼 롤러 베어링		1	2006-11-30	
6	40175296	HOLDER-PINION BEARING-TRG285 베어링 홀더		1	2007-02-19	
7	40029304	RING-SNAP-S811090001 스냅링	D90	1	2006-11-30	
8	40009796	SPACER-TRG285 스페이서	OD90XID75X5.3L	1	2006-11-30	
9	40012984	BEARING-TAPER-A0830308D 테이퍼 롤러 베어링		1	2006-11-30	
10	40012828	LINER-A0870461 라이너	OD51XID41X0.15T	1	2006-11-30	
11	40012829	LINER-A0870462 라이너	OD51XID41X0.2T	1	2006-11-30	
12	40012947	LINER-A0870465 라이너	OD51XID41X0.5T	1	2006-11-30	
13	40009724	WASHER-THRUST R/PINION-TRG285 트러스트 피니언 와셔	OD56.5XID40.2X1.2T	1	2006-11-30	
14	40029275	RING-SNAP-S810035001 스냅링	D35	2	2006-11-30	
15	40010132	GEAR-4WD DRV-TRG288 4륜 구동 기어	OD92.3XID32.5X15W(N31)	1	2006-11-30	
16	40029301	RING-SNAP-S811072001 스냅링	D72	1	2006-11-30	
17	40012709	BEARING-BALL-A0862070 볼 베어링	#62070	1	2006-11-30	
18	40009709	WASHER-TRG400 와셔	OD48XID35X2L	1	2006-11-30	
19	40009105	SHAFT-4WD INPUT-TRG288 4륜 입력 축	OD38X346.5L	1	2006-11-30	
20	40009806	GEAR-RANGE DRVN-TRG285 부변속 피동 기어	OD98.1XID32.5X16W(N30)	1	2006-11-30	
21	40010046	SPACER-TRG281 스페이서	OD40XID30X22L	1	2006-11-30	
22	40012706	BEARING-BALL-A0862060 볼 베어링	#62060	1	2006-11-30	
23	40029299	RING-SNAP-S811062001 스냅링	D62	1	2006-11-30	
24	40028938	BOLT-HEX W/WS-S153123033 볼트	M12XP1.75X30L	3	2006-11-30	

# 피티오 축 PTO SHAFT

G283S01-1

MEC or EZ-shift, INDP, NO-GSP



# 피티오 축 PTO SHAFT

G283S01-1

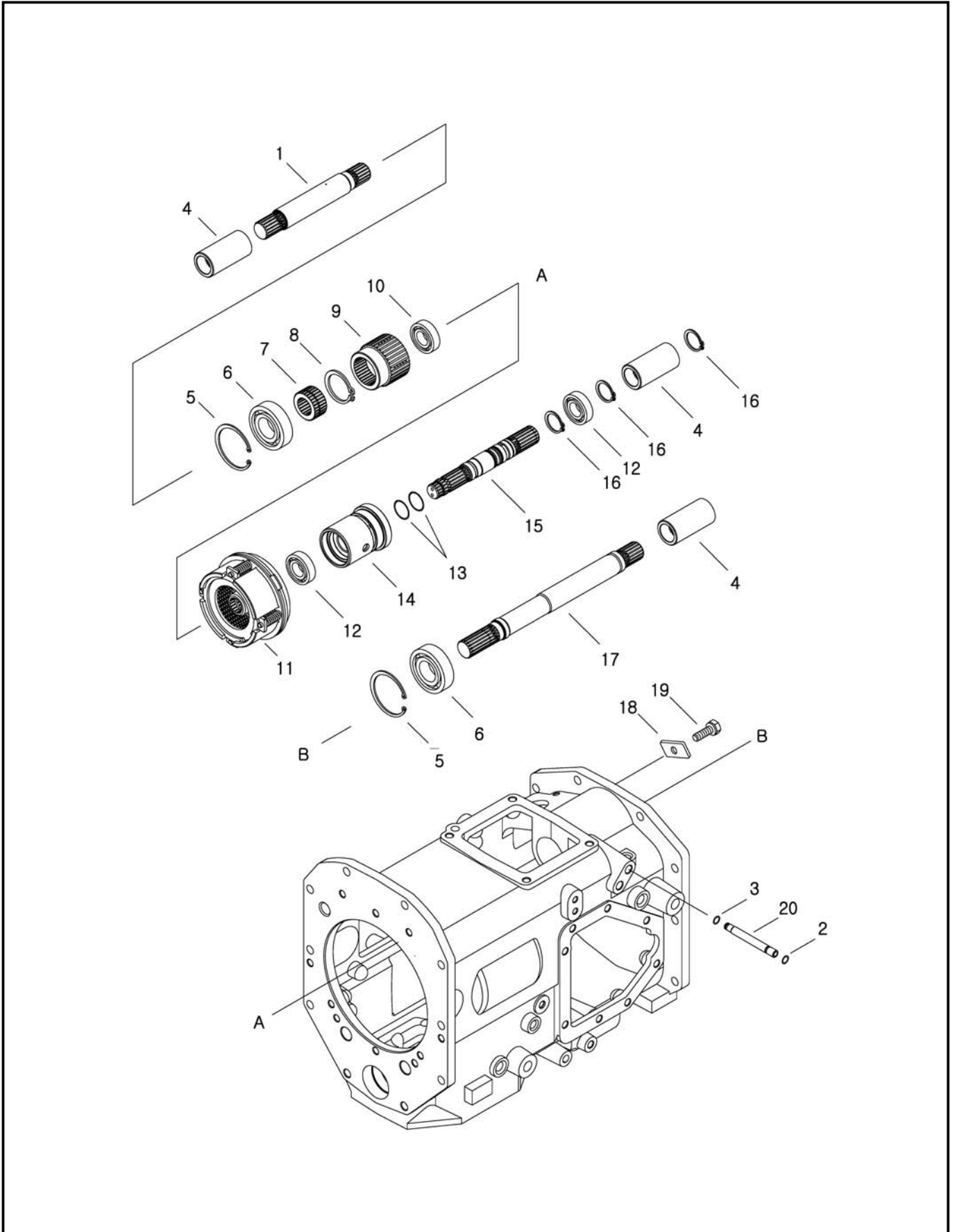
MEC or EZ-shift, INDP, NO-GSP

번호 NO.	부품번호 PART NO.	부품명 PART NAME	사양 SPEC.	수량 QTY	유효일 Effective	비고 REM.
1	40010121	HOLDER-PTO SHAFT BRG-TRG283 베어링 지지대	OD80XID46X18.5L	1	2006-11-30	
2	40012703	BEARING-BALL-A0862050 볼 베어링	#62050	1	2006-11-30	
3	40009099	SHAFT-PTO MAIN(I/PTO)-TRG283 피티오 주 축	OD30X548.8L	1	2006-11-30	
4	40010218	JOINT-TRG283 조인트	OD35XID22.5X71L	2	2006-11-30	
5	40029299	RING-SNAP-S811062001 스냅링	D62	2	2006-11-30	
6	40012715	BEARING-BALL-A0863050 볼 베어링	#63050	2	2006-11-30	
7	40009684	JOINT-HYD CLUTCH HUB-TRG287 클러치 허브 조인트	OD40XID22.5X21.5L	1	2006-11-30	
8	40029277	RING-SNAP-S810040001 스냅링	D40	1	2006-11-30	
9	40010105	HUB-PTO HYD CLUTCH-TRG287 클러치 허브	OD59.667XID37.5X53L	1	2006-11-30	
10	40012696	BEARING-BALL-A0860040 볼 베어링	#60040	1	2006-11-30	
11	40007683	CLUTCH ASSY-PTO-TRG287 피티오 클러치 조립체		1	2006-11-30	
12	40012697	BEARING-BALL-A0860050 볼 베어링	#60050	2	2006-11-30	
13	40258413	RING-SEAL-TRG000 씰 링		2	2012-07-16	
14	40009133	SLEEVE-H/C CIRCUIT-TRG287 유압회로 슬리브	OD62XID25.14X72.5L	1	2006-11-30	
15	40009348	SHAFT-I/PTO CLUTCH-TRG287 피티오 클러치 축	OD24.75X183.9L	1	2006-11-30	
16	40029271	RING-SNAP-S810025001 스냅링	D25	3	2006-11-30	
17	40009259	SHAFT-PTO REAR-TRG287 후방 피티오 축	OD28X314.7L	1	2006-11-30	
18	40011912	STOPPER-R/IDLE SHAFT-TRG280 후진 축 스톱퍼	5T	1	2006-11-30	
19	40028947	BOLT-HEX W/WS-S154102033 볼트	M10XP1.25X20L	1	2006-11-30	
20	40010130	PIPE-H/CLUTCH INPUT-TRG287 클러치 입력 파이프	OD9.8XID3.5X89L	1	2006-11-30	
21	40029238	O-RING-S804008010 오링	D7.5XW1.5	1	2006-11-30	
22	40029237	O-RING-S804007010 오링	D6.5XW1.5	1	2006-11-30	

# 피티오 축 PTO SHAFT

G283S01-2

HST,INDP,NO-GSP



# 피티오 축 PTO SHAFT

G283S01-2

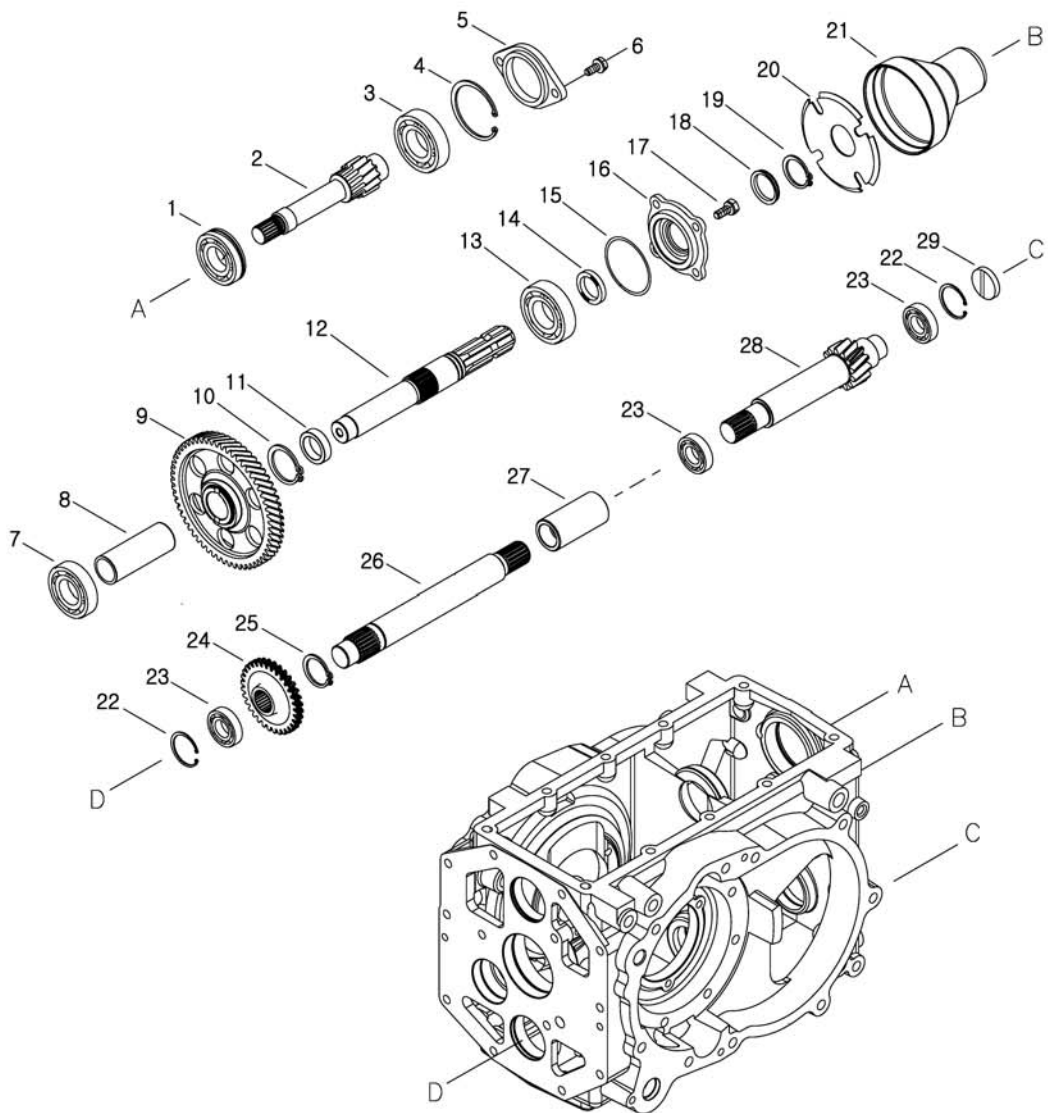
HST,INDP,NO-GSP

번호 NO.	부품번호 PART NO.	부품명 PART NAME	사양 SPEC.	수량 QTY	유효일 Effective	비고 REM.
1	40010291	SHAFT-COUNTER(I/PTO)-TRG283 카운터 축	OD28X187.3L	1	2006-11-30	
2	40029238	O-RING-S804008010 오링	D7.5XW1.5	1	2006-11-30	
3	40029237	O-RING-S804007010 오링	D6.5XW1.5	1	2006-11-30	
4	40010218	JOINT-TRG283 조인트	OD35XID22.5X71L	3	2006-11-30	
5	40029299	RING-SNAP-S811062001 스냅링	D62	2	2006-11-30	
6	40012715	BEARING-BALL-A0863050 볼 베어링	#63050	2	2006-11-30	
7	40009684	JOINT-HYD CLUTCH HUB-TRG287 클러치 허브 조인트	OD40XID22.5X21.5L	1	2006-11-30	
8	40029277	RING-SNAP-S810040001 스냅링	D40	1	2006-11-30	
9	40010105	HUB-PTO HYD CLUTCH-TRG287 클러치 허브	OD59.667XID37.5X53L	1	2006-11-30	
10	40012696	BEARING-BALL-A0860040 볼 베어링	#60040	1	2006-11-30	
11	40007683	CLUTCH ASSY-PTO-TRG287 피티오 클러치 조립체		1	2006-11-30	
12	40012697	BEARING-BALL-A0860050 볼 베어링	#60050	2	2006-11-30	
13	40258413	RING-SEAL-TRG000 씰 링		2	2012-07-16	
14	40009133	SLEEVE-H/C CIRCUIT-TRG287 유압회로 슬리브	OD62XID25.14X72.5L	1	2006-11-30	
15	40009348	SHAFT-I/PTO CLUTCH-TRG287 피티오 클러치 축	OD24.75X183.9L	1	2006-11-30	
16	40029271	RING-SNAP-S810025001 스냅링	D25	3	2006-11-30	
17	40009259	SHAFT-PTO REAR-TRG287 후방 피티오 축	OD28X314.7L	1	2006-11-30	
18	40011912	STOPPER-R/IDLE SHAFT-TRG280 후진 축 스톱퍼	5T	1	2006-11-30	
19	40028947	BOLT-HEX W/WS-S154102033 볼트	M10XP1.25X20L	1	2006-11-30	
20	40010130	PIPE-H/CLUTCH INPUT-TRG287 클러치 입력 파이프	OD9.8XID3.5X89L	1	2006-11-30	

# 피티오 구동축 PTO DRIVE SHAFT

G287S01-3

PTO/1,M/PTO





# 피티오 구동축 PTO DRIVE SHAFT

G287S01-3

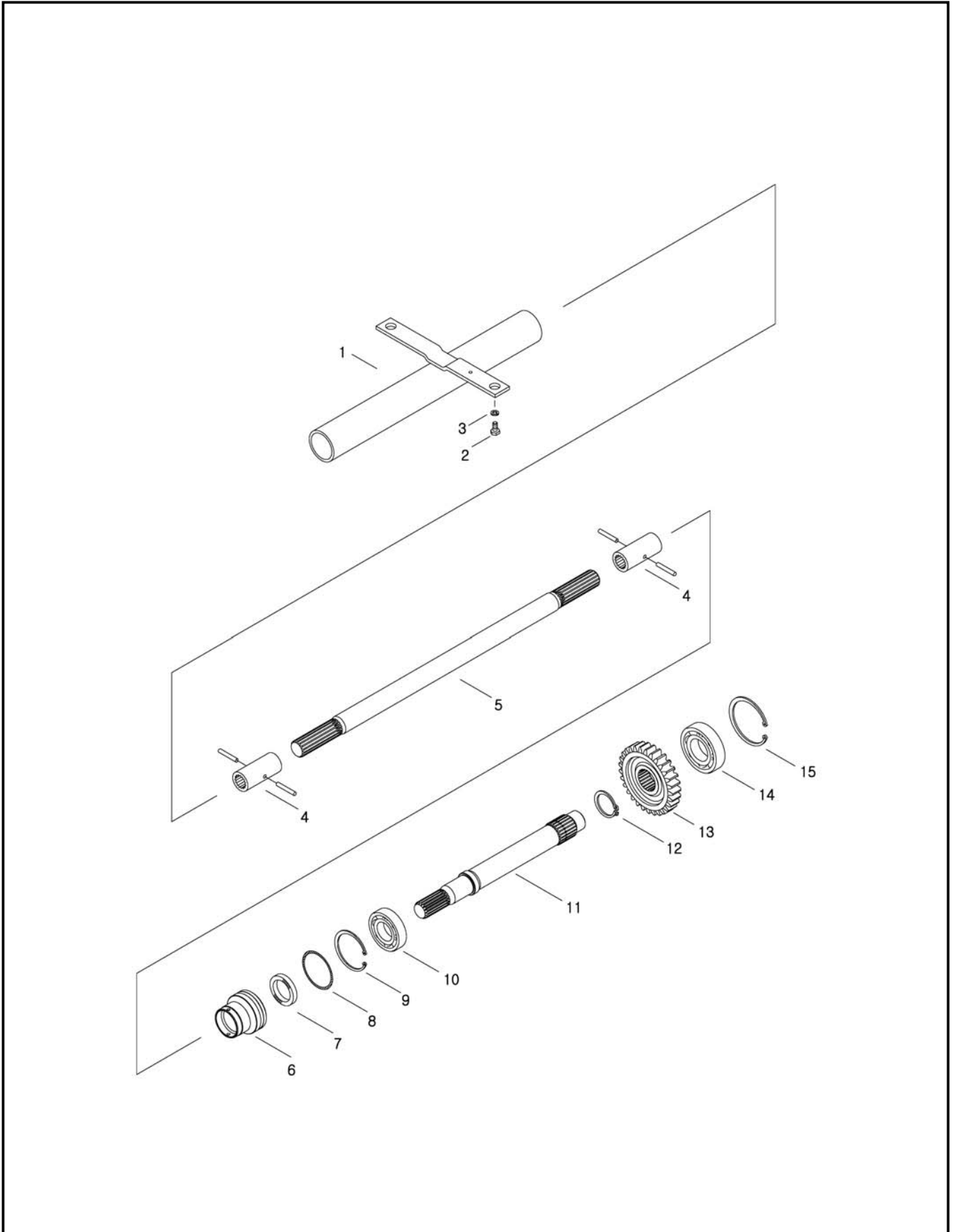
PTO/1,M/PTO

번호 NO.	부품번호 PART NO.	부품명 PART NAME	사양 SPEC.	수량 QTY	유효일 Effective	비고 REM.
1	40012927	BEARING-BALL-A0863060NR	볼 베어링	#63060NR	1	2006-11-30
2	40009122	SHAFT-PTO DRV-TRG287	피티오 구동기어 축	OD47.9X216.5L(N13L)	1	2006-11-30
3	40012720	BEARING-BALL-A0863070	볼 베어링	#63070	1	2006-11-30
4	40029303	RING-SNAP-S811080001	스냅링	D80	1	2006-11-30
5	40009841	COVER-PTO DRV SHAFT-TRG280	피티오 구동축 커버		1	2006-11-30
6	40028947	BOLT-HEX W/WS-S154102033	볼트	M10XP1.25X20L	2	2006-11-30
7	40012718	BEARING-BALL-A0863060	볼 베어링	#63060	1	2006-11-30
8	40010052	SPACER-PTO SHAFT-TRG287	스페이서	OD42.7XID32.9X104.3L	1	2006-11-30
9	40009247	GEAR-PTO DRVN 1ST-TRG287	피티오 파동 1단 기어	OD183.3XID37.5X21W(N58R)	1	2006-11-30
10	40029277	RING-SNAP-S810040001	스냅링	D40	1	2006-11-30
11	40010101	SPACER-RAN DRVN SHAFT-TRG285	스페이서	OD55XID40X15.5L	1	2006-11-30
12	40009112	SHAFT-PTO DRVN-TRG287	피티오 파동 축	OD40X300.7L	1	2006-11-30
13	40012711	BEARING-BALL-A0862080	볼 베어링	#62080	1	2006-11-30
14	40007917	SEAL-OIL-TRG287	오일 씬		1	2006-11-30
15	40029256	O-RING-S804080010	오링	D79.5XW2	1	2006-11-30
16	40010165	COVER-PTO SHAFT-TRG280	피티오 축 커버		1	2006-11-30
17	40028948	BOLT-HEX W/WS-S154102533	볼트	M10XP1.25X25L	4	2006-11-30
18	40012824	SEAL-DUST-A0653232	더스트 씬	OD42XID37X7.5L	1	2006-11-30
19	40029276	RING-SNAP-S810036001	스냅링	D36	1	2006-11-30
20	40011812	GUIDE-PTO COVER-TRG280	지지대	1.6T	1	2006-11-30
21	40012874	COVER-A05171520	안전 커버		1	2006-11-30
22	40029299	RING-SNAP-S811062001	스냅링	D62	2	2006-11-30
23	40012715	BEARING-BALL-A0863050	볼 베어링	#63050	3	2006-11-30
24	40009589	GEAR-M/PTO DRV-TRG287	미들 피티오 구동 기	OD101.3XID27.5X12W(N32)	1	2006-11-30
25	40029273	RING-SNAP-S810030001	스냅링	D30	1	2006-11-30
26	40009093	SHAFT-MID PTO-TRG287	미들 피티오 축	OD29.75X261.5L	1	2006-11-30
27	40010218	JOINT-TRG283	조인트	OD35XID22.5X71L	1	2006-11-30
28	40009123	SHAFT-M/PTO-TRG287	미들 피티오 기어 축	OD47.9X216.5L(N13L)	1	2006-11-30
29	40007516	CAP-DRVN SHAFT-TRG283	피티오 베어링 캡	OD62X10L	1	2006-11-30

전륜 구동 축  
4WD SHAFT

G288S01-2

EXP



## 전륜 구동 축 4WD SHAFT

G288S01-2

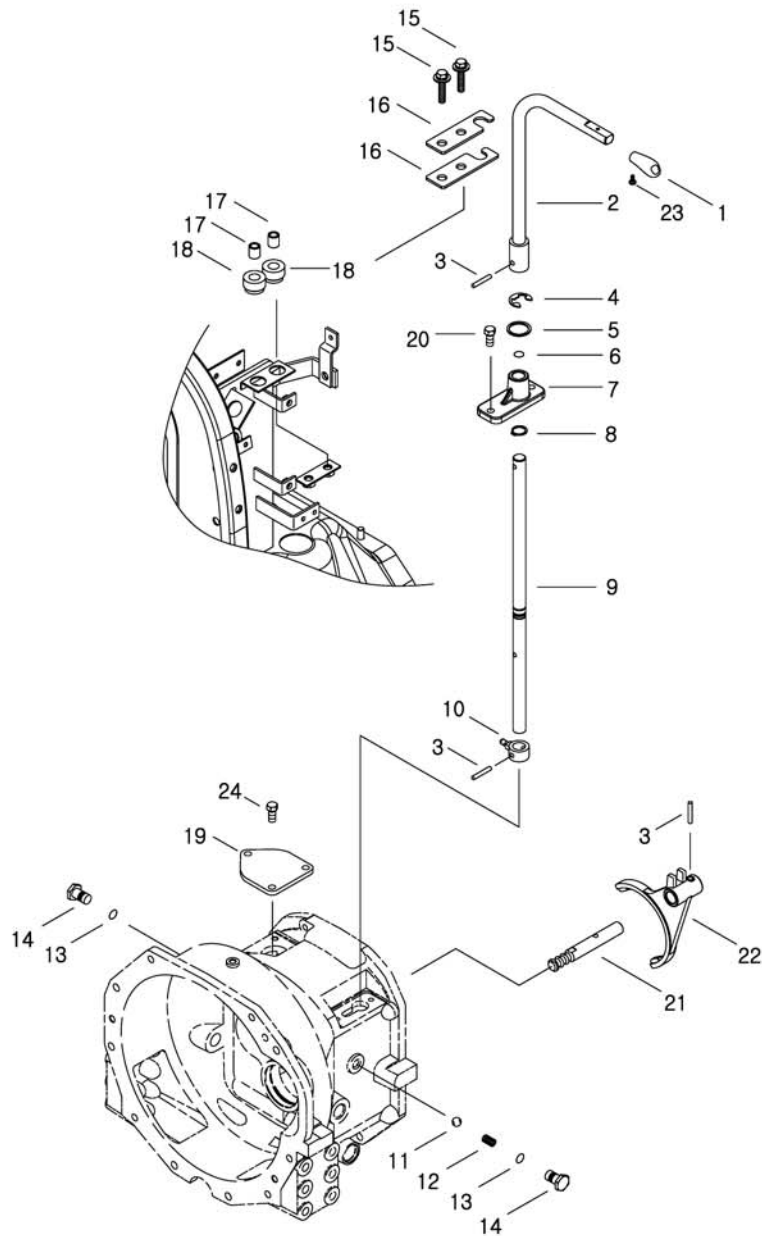
EXP

번호 NO.	부품번호 PART NO.	부품명 PART NAME	사양 SPEC.	수량 QTY	유효일 Effective	비고 REM.
1	40011708	COVER-4WD-TRG380 4륜 구동 커버		1	2006-11-30	
2	40029380	BOLT-HEX-S101122543 볼트	M12X1.75PX25L	1	2006-11-30	
3	40029551	WASHER-SPR-S361120013 스프링 와셔	O.D21.5X1.D12.2X3T	1	2006-11-30	
4	40013040	HST(I)-4WD JOINT ASSY-G288 4륜 조인트 조립체		1	2006-11-30	
5	40009254	SHAFT-4WD FORNT-TRG288 전륜구동 축		1	2006-11-30	
6	40010093	HOUSING-OIL SEAL-TRG288 오일 씰 하우징	OD52XID31X45L	1	2006-11-30	
7	40012884	SEAL-OIL-A0651253 오일 씰	#1253	1	2006-11-30	
8	40029217	O-RING-S801046010 오링	D45.7XW3.5	1	2006-11-30	
9	40029296	RING-SNAP-S811052001 스냅링	D52	1	2006-11-30	
10	40012703	BEARING-BALL-A0862050 볼 베어링	#62050	1	2006-11-30	
11	40009094	SHAFT-4WD REAR-TRG288 후방 4륜 축	OD29.75X279.3L	1	2006-11-30	
12	40029273	RING-SNAP-S810030001 스냅링	D30	1	2006-11-30	
13	40009805	GEAR-4WD DRVN-TRG288 4륜 피동 기어	OD97.4XID27.5X15W(N31)	1	2006-11-30	
14	40012715	BEARING-BALL-A0863050 볼 베어링	#63050	1	2006-11-30	
15	40029299	RING-SNAP-S811062001 스냅링	D62	1	2006-11-30	

변속레버 및 포크  
SHIFT LEVER & FORK

G290S01-1

MEC,F/R



# 변속레버 및 포크 SHIFT LEVER & FORK

G290S01-1

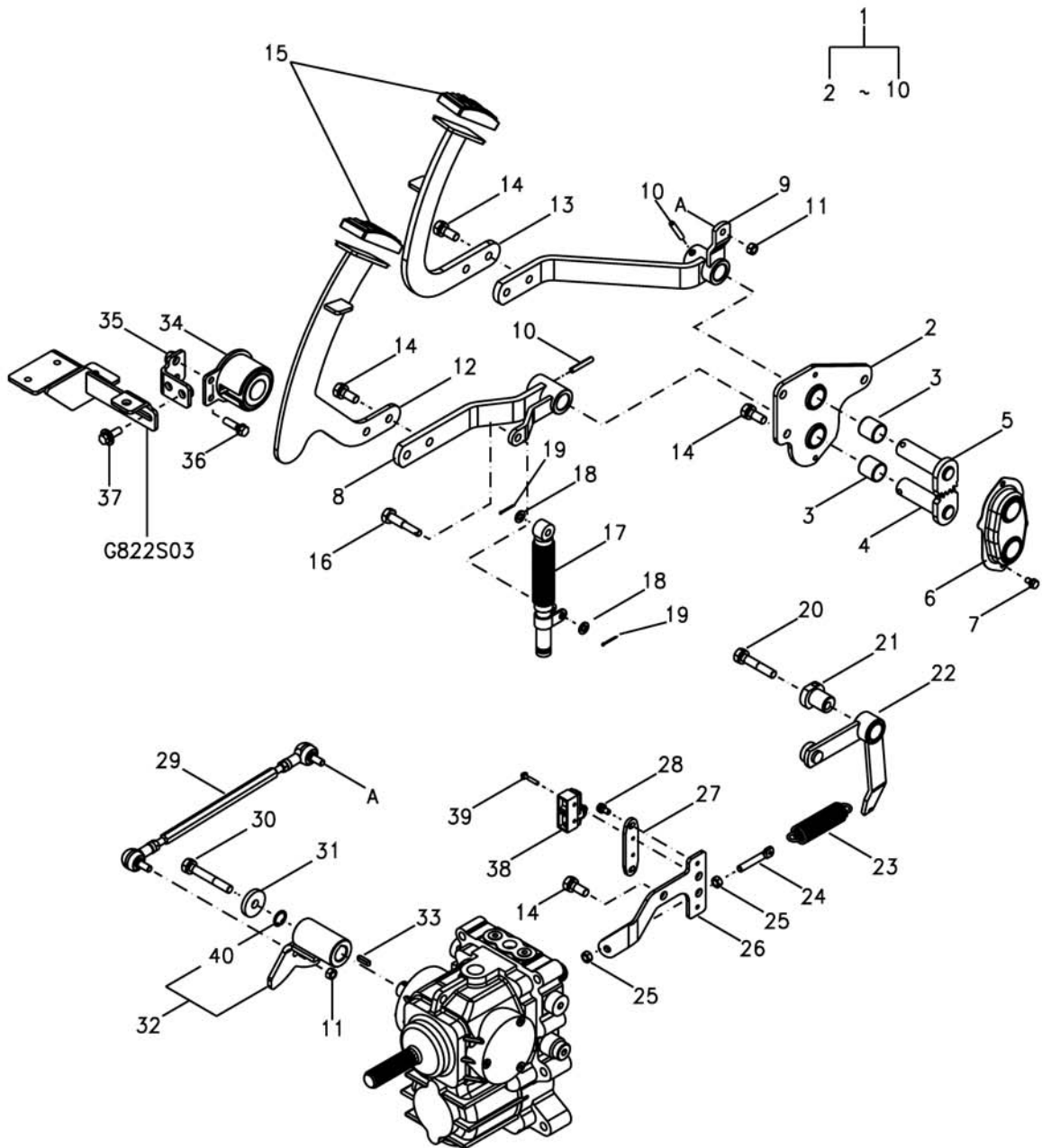
MEC,F/R

번호 NO.	부품번호 PART NO.	부품명 PART NAME	사양 SPEC.	수량 QTY	유효일 Effective	비고 REM.
1	40229664	KNOB-F_R-TRG970 전후진 레버 손잡이		1	2009-09-25	
2	40012239	LEVER-F/R/SHIFT HAND-TRG292 전후진 핸드 레버		1	2006-11-30	
3	40270937	PIN-COILED-S447062412 코일핀	D6X24L	3	2012-03-27	
4	40029321	RING-SNAP-S814015001 스냅링	D15	1	2006-11-30	
5	40028178	WASHER-PLN-S364160013 평washer	O.D30XI.D17X3T	1	2006-11-30	
6	40029199	O-RING-S801012010 오링	D11.8XW2.4	1	2006-11-30	
7	40032414	BOSS-F/R LEVER-TRG292 보스		1	2007-05-28	
8	40029261	RING-SNAP-S810016001 스냅링	D16	1	2006-11-30	
9	40009345	LEVER-F/R-TRG290 전후진 레버	OD16X390L	1	2006-11-30	
10	40010262	ARM-M/SHIFT#1-TRG290 주변속 1번 암		1	2006-11-30	
11	40010339	BALL-SHIFT FORK-CVG000 변속 포크 볼		1	2006-11-30	
12	40011943	SPRING-TRG290 스프링	D1.6XD8.75X26.6L	1	2006-11-30	
13	40029196	O-RING-S801010A10 오링	D9.8XW2.4	2	2006-11-30	
14	40009498	BOLT-RAIL-TRG291 레일 볼트	H19	2	2006-11-30	
15	40029011	BOLT-HEX W/WS-S159084033 볼트	M8XP1.25X40L	2	2006-11-30	
16	40012324	GUIDE-F/R LEVER-TRG292 전후진 레버 가이드	3.2T	2	2006-11-30	
17	40009979	SPACER-MOUNT-TRG830 스페이서	OD13.8XID9.2X18L	2	2006-11-30	
18	40007406	MOUNT-PEDAL FRAME-TRG830 페달 프레임 마운트	OD20XID14X2T	2	2006-11-30	
19	40011919	COVER-CRP LEVER-TRG292 초저속 레버 커버	6T	1	2006-11-30	WO CRP
20	40028923	BOLT-HEX W/WS-S153082533 볼트	M8XP1.25X25L	2	2006-11-30	
21	40009630	RAIL-F/R-TRG290 전후진 레일	OD16X120L	1	2006-11-30	
22	40009216	FORK-F/R-TRG290 전후진 포크	OD103	1	2006-11-30	
23	40029019	SCREW-W/WS-S226501011 스크류	M5X P0.8X10L	1	2006-11-30	
24	40028923	BOLT-HEX W/WS-S153082533 볼트	M8XP1.25X25L	3	2006-11-30	WO CRP

# HST 컨트롤 HST CONTROL

G292S01-1

HST



# HST 컨트롤 HST CONTROL

G292S01-1

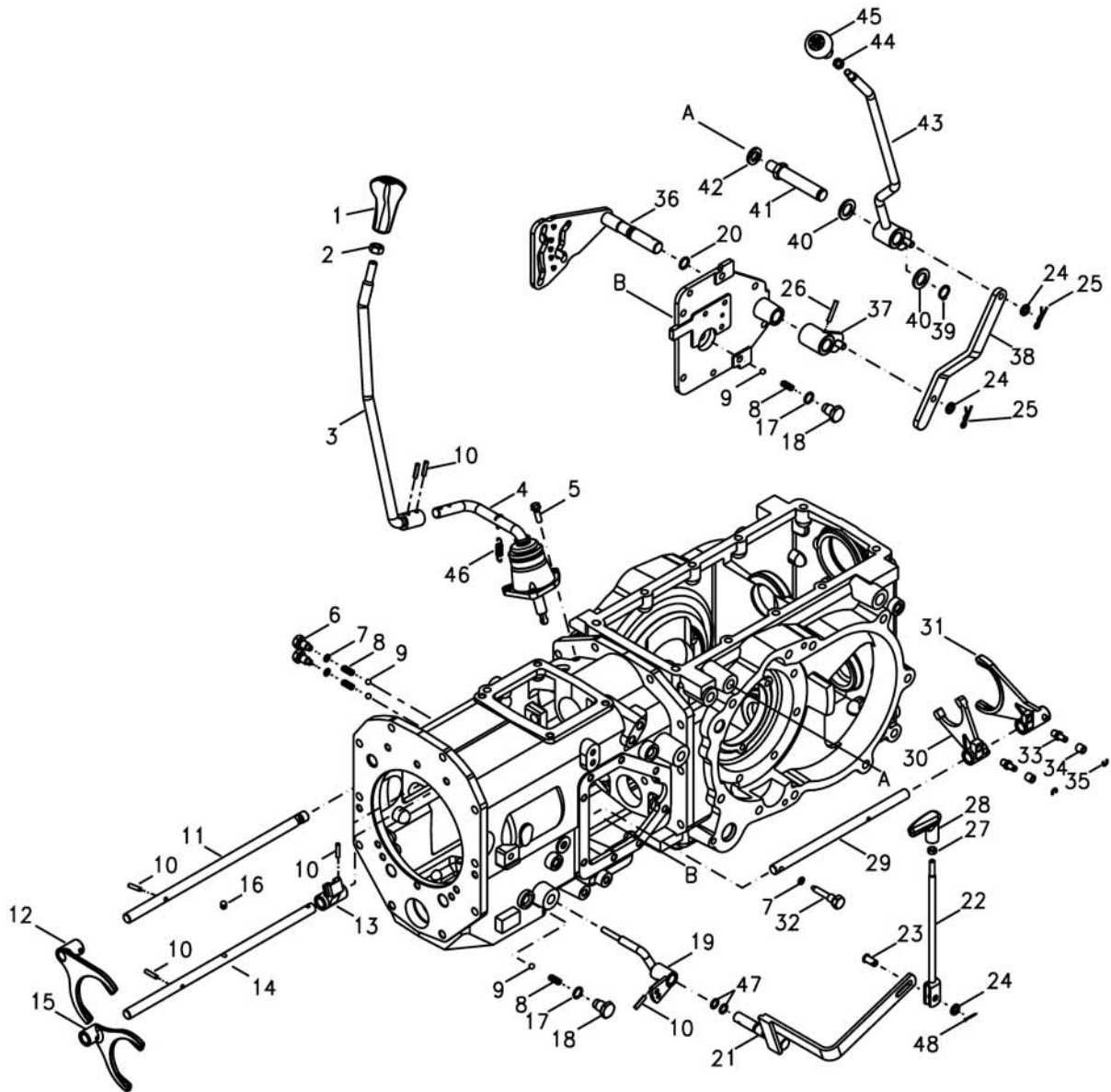
HST

번호 NO.	부품번호 PART NO.	부품명 PART NAME	사양 SPEC.	수량 QTY	유효일 Effective	비고 REM.
1	40013017	HST(R)-CONTROLLER ASSY-G292	HST 컨트롤러 조합	1	2006-11-30	
2	40011440	PLATE-BASE-TRG292	베이스 플레이트	1	2006-11-30	
3	40012935	BUSHING-A0677625	부싱	2	2006-11-30	#76
4	40012477	SHAFT-A-TRG292	축 A	1	2006-11-30	
5	40012478	SHAFT-B-TRG292	축 B	1	2006-11-30	
6	40008311	COVER-DUST-TRG292	더스트 커버	1	2006-11-30	
7	40028909	BOLT-HEX W/WS-S153061233	볼트	2	2006-11-30	M6XP1X12L
8	40011619	ARM-PEDAL-TRG292	페달 암 A	1	2006-11-30	
9	40011441	ARM-PEDAL-TRG292	페달 암 B	1	2006-11-30	
10	40029173	PIN-SPRING-S446063612	스프링 핀	2	2006-11-30	D6X36L
11	40027836	NUT-LOCK-TRG870	로크 너트	2	2006-11-30	
12	40011062	PEDAL-FORWARD-TRG292	전진 페달	1	2006-11-30	
13	40011138	PEDAL-REVERSE-TRG292	후진 페달	1	2006-11-30	
14	40028948	BOLT-HEX W/WS-S154102533	볼트	8	2006-11-30	M10XP1.25X25L
15	40232475	PAD-PEDAL-TRG291	페달 패드	2	2009-11-22	
16	40012784	PIN-A0621027	핀	1	2006-11-30	M10X1.25
17	40007686	DAMPER-TRG291	댐퍼	1	2006-11-30	
18	40028157	WASHER-PLN-S363080013	평와셔	2	2006-11-30	O.D15.5X1.D8.4X1.6T
19	40029119	PIN-SPLIT-S441202013	분할핀	2	2006-11-30	D20X20L
20	40028954	BOLT-HEX W/WS-S154105533	볼트	1	2006-11-30	M10XP1.25X55L
21	40009880	SHAFT-CONTROL-TRG292	컨트롤 암 축	1	2006-11-30	25.5L
22	40013018	SUB-NEUTRAL ARM ASSY-G292	중립 암 서브 조립체	1	2006-11-30	
23	40012894	SPRING-A0691101	스프링	1	2006-11-30	D2.9XD22X110L
24	40012133	BOLT-ADJUST-TRG260	볼트	1	2006-11-30	OD8
25	40029040	NUT-HEX SMALL-S313080013	너트	2	2006-11-30	M8XP1.25
26	40011300	BRACKET-SPRING-TRG292	스프링 브라켓	1	2006-11-30	4.5T
27	40009454	PLATE-TRG292	플레이트	1	2006-11-30	4.5T
28	40028909	BOLT-HEX W/WS-S153061233	볼트	2	2006-11-30	M6XP1X12L
29	40013043	HST-ROD ASSY-G292	로드 조립체	1	2006-11-30	
30	40028956	BOLT-HEX W/WS-S154107033	볼트	1	2006-11-30	M10XP1.25X70L
31	40012971	WASHER-A0661122	와셔	1	2006-11-30	
32	40012240	CAM-HST-TRG292	캠	1	2006-11-30	
33	40097739	KRY-SUNK-S405052010	윤형키	1	2006-11-30	5X6X20L
34	40181852	MAGNET ASSY-CRUISE-TRG750	마그넷 조립체	1	2007-04-02	590TURN D0.3
35	40012241	BRACKET-MAGNET-TRG292	마그넷 브라켓	1	2006-11-30	
36	40028924	BOLT-HEX W/WS-S153083033	볼트	2	2006-11-30	M8XP1.25X30L
37	40029008	BOLT-HEX W/WS-S159082533	볼트	2	2006-11-30	M8XP1.25X25L
38	40007150	SWITCH-NEUTRAL(MICRO)-TRG750	중립 스위치	1	2006-11-30	125VAC/15A NO
39	40028710	SCREW-W/SP&PL WS-S227403511	스크류	2	2006-11-30	M4X0.7PX35L
40	40150738	RING-SNAP-S811020001	스냅링	1	2006-12-14	적용경d20

변속레버 및 포크  
SHIFT LEVER & FORK

G290S01-3

MEC





# 변속레버 및 포크 SHIFT LEVER & FORK

G290S01-3

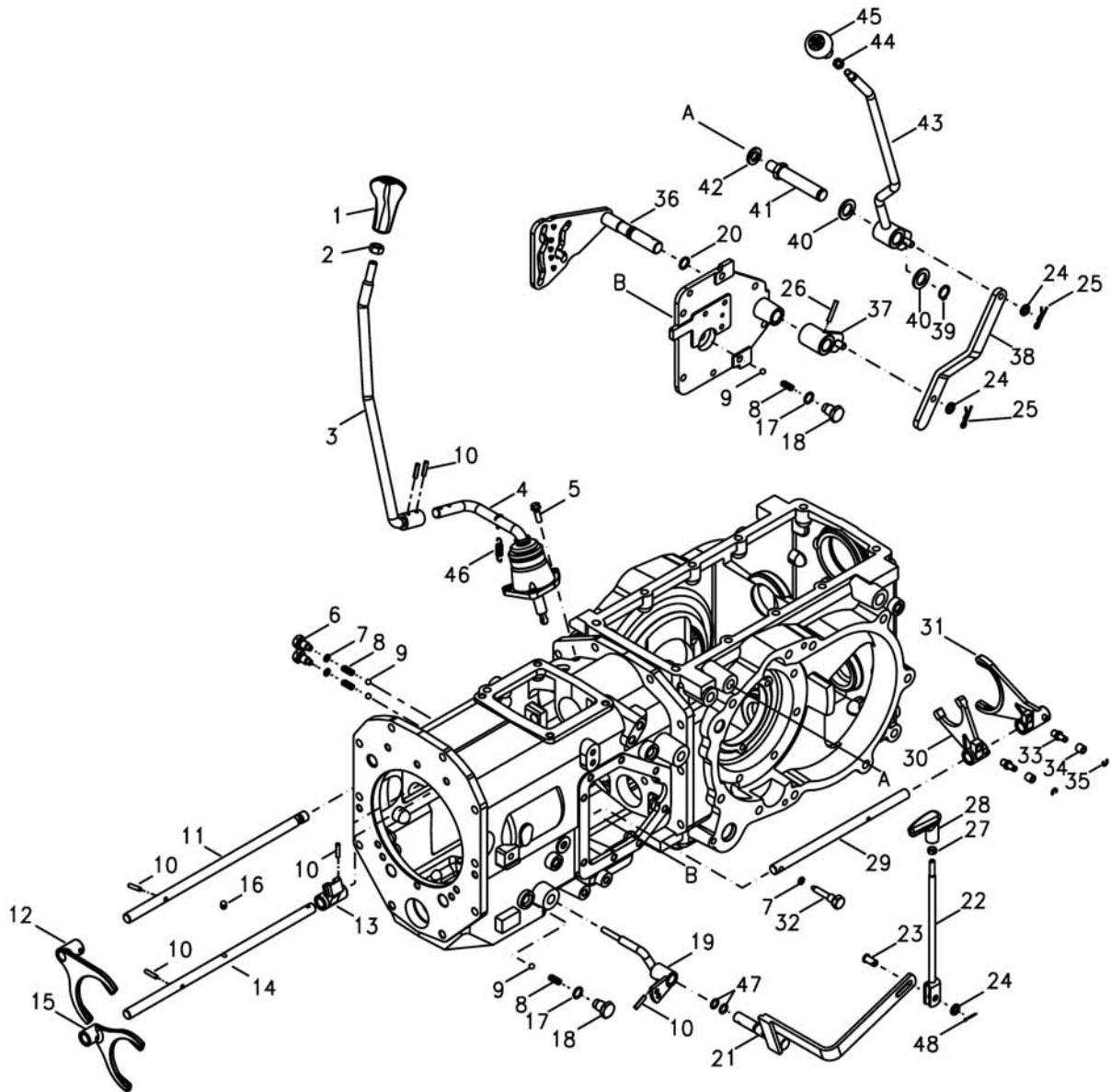
MEC

번호 NO.	부품번호 PART NO.	부품명 PART NAME	사양 SPEC.	수량 QTY	유효일 Effective	비고 REM.
1	40229665	GRIP-MAIN_SHIFT-TRG970	주변속 손잡이	1	2009-09-25	
2	40028726	NUT-HEX 1 TY-S301120043	너트	1	2006-11-30	
3	40011618	LEVER-M/SHIFT HAND-TRG292	주변속 핸드레버	1	2006-11-30	
4	40013025	MAIN-LEVER ASSY-G292	주변속 레버 조립체	1	2007-06-27	
5	40028923	BOLT-HEX W/WS-S153082533	볼트	3	2006-11-30	
6	40009498	BOLT-RAIL-TRG291	레일 볼트	2	2006-11-30	
7	40029196	O-RING-S801010A10	오링	3	2006-11-30	
8	40011943	SPRING-TRG290	스프링	4	2006-11-30	
9	40010339	BALL-SHIFT FORK-CVG000	변속 포크 볼	4	2006-11-30	
10	40270937	PIN-COILED-S447062412	코일핀	6	2012-03-27	
11	40009077	RAIL-M/SHIFT(1-2)-TRG290	주변속 1-2단 레일	1	2007-03-19	
12	40010308	FORK-M/SHIFT(1-2)-TRG290	주변속 1-2단 포크	1	2006-11-30	
13	40009850	ADAPTOR-M/SHIFT(3-4)-TRG290	주변속 3-4단 아답터	1	2006-11-30	
14	40009078	RAIL-M/SHIFT(3-4)-TRG290	주변속 3-4단 레일	1	2007-01-12	
15	40010309	FORK-M/SHIFT(3-4)-TRG290	주변속 3-4단 포크	1	2006-11-30	
16	40009848	PIN-TRG290	핀	1	2006-11-30	
17	40029203	O-RING-S801015010	오링	2	2006-11-30	
18	40010268	BOLT-F/R SHIFT-TRG291	볼트	2	2006-11-30	
19	40012614	LEVER-4WD-TRG291	4륜 레버	1	2006-11-30	
20	40029204	O-RING-S801016010	오링	1	2006-11-30	
21	40236435	ARM-4WD-TRG293	전륜구동 암	1	2010-02-03	
22	40236807	LEVER-4WD-TRG293	4륜구동 레버	1	2010-02-03	
23	40029108	PIN-HEAD-S427102013	헤드핀	1	2006-11-30	
24	40028158	WASHER-PLN-S363100013	평와셔	3	2006-11-30	
25	40029132	PIN-SNAP-S443100013	스냅핀	2	2006-11-30	
26	40270938	PIN-COILED-S447063512	코일핀	1	2012-03-27	
27	40029040	NUT-HEX SMALL-S313080013	너트	1	2006-11-30	
28	40008386	KNOB-4WD-TRG970	4륜구동 손잡이	1	2009-11-22	
29	40009995	RAIL-RANGE-TRG291	부변속 레일	1	2006-11-30	
30	40009191	FORK-RANGE (2-4)-TRG291	부변속 2-4단 포크	1	2006-11-30	
31	40009190	FORK-RANGE (1-3)-TRG291	부변속 1-3단 포크	1	2006-11-30	
32	40009858	BOLT-SELF LOCK-TRG291	레일 고정 볼트	1	2006-11-30	
33	40009983	PIN-RANGE FORK-TRG291	부변속 포크 핀	2	2008-07-31	
34	40010196	ROLLER-TRG822	롤러	2	2006-11-30	
35	40029314	RING-SNAP-S814006003	스냅링	2	2006-11-30	
36	40009317	CAM-RANGE LEVER-TRG291	부변속 레버 캠	1	2006-11-30	
37	40032433	ARM-RANGE- S/LEVER-TRG293	부변속 레버 암	1	2006-11-30	
38	40012309	LINK-RANGE-TRG293	부변속 링크	1	2006-11-30	
39	40029265	RING-SNAP-S810020001	스냅링	1	2006-11-30	
40	40028163	WASHER-PLN-S363200013	평와셔	2	2006-11-30	
41	40009903	SHAFT-HAND LEVER-TRG293	핸드 레버 축	1	2006-11-30	
42	40029555	WASHER-SPR-S361160013	스프링 와셔	1	2006-11-30	
43	40011702	LEVER-RANGE HAND-TRG293	부변속 핸드 레버	1	2006-11-30	
44	40029047	NUT-HEX SMALL-S314100013	너트	1	2006-11-30	
45	40229661	KNOB-RANGE-TRG970	부변속 손잡이	1	2009-09-25	

변속레버 및 포크  
SHIFT LEVER & FORK

G290S01-3

MEC

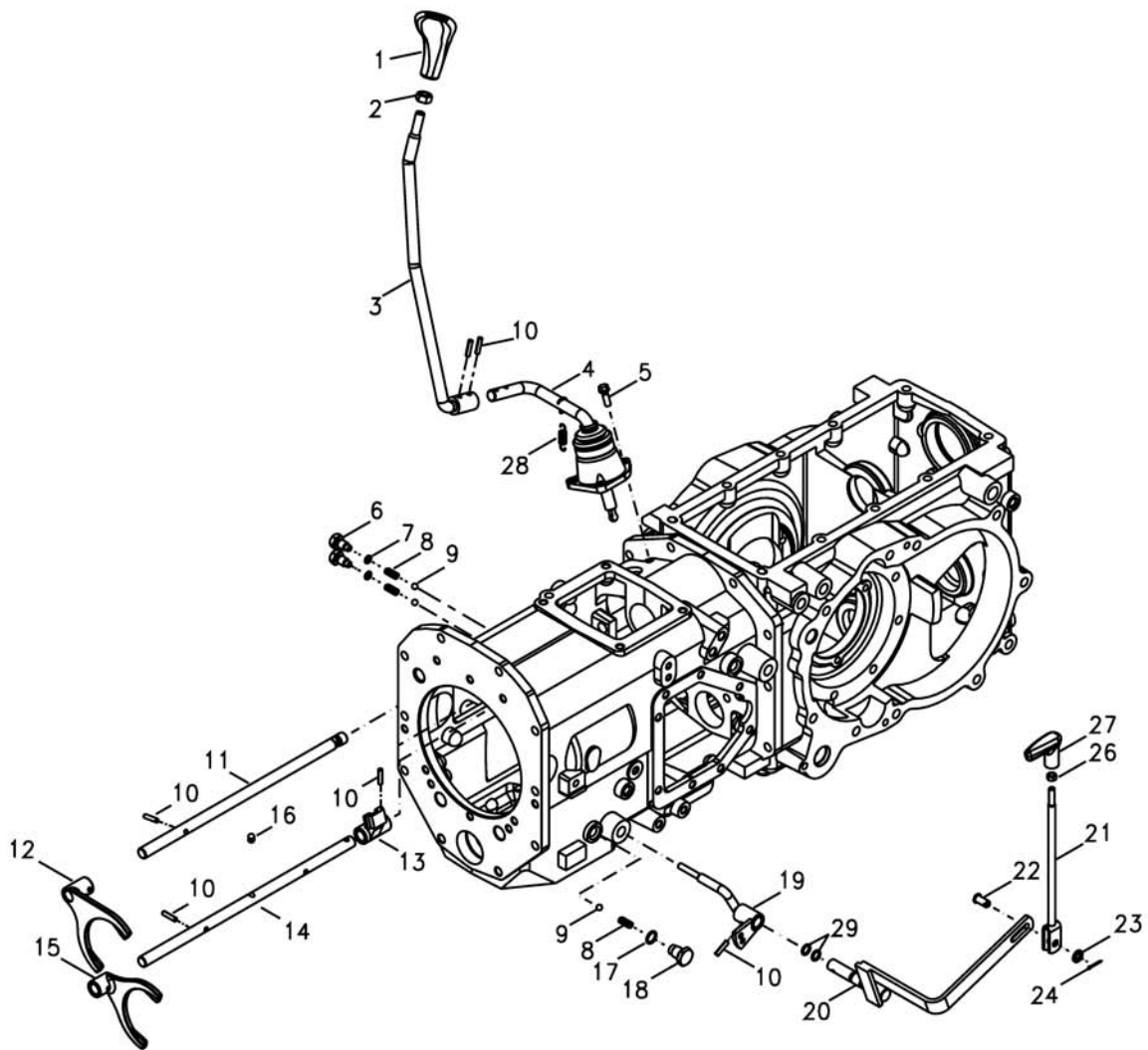




변속레버 및 포크  
SHIFT LEVER & FORK

G290S01-4

HST



# 변속레버 및 포크 SHIFT LEVER & FORK

G290S01-4

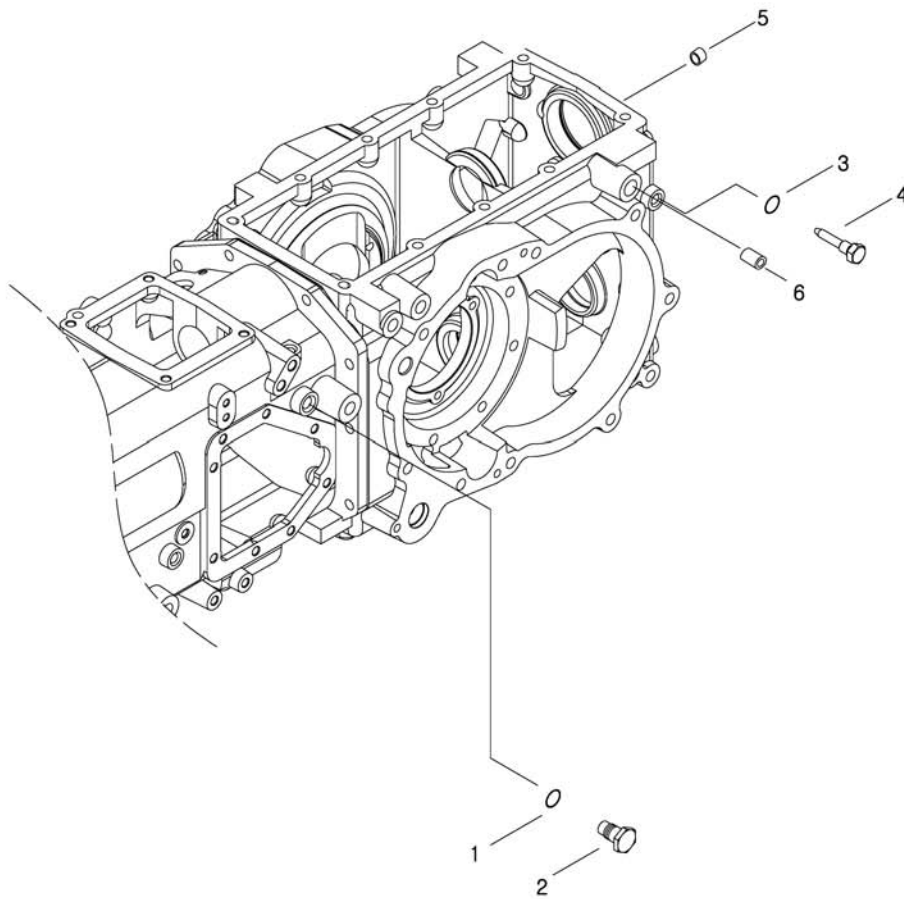
HST

번호 NO.	부품번호 PART NO.	부품명 PART NAME	사양 SPEC.	수량 QTY	유효일 Effective	비고 REM.
1	40229197	KNOB-RANGE-TRG970	주변속 손잡이	1	2009-09-25	
2	40028726	NUT-HEX 1 TY-S301120043	너트	1	2006-11-30	
3	40011618	LEVER-M/SHIFT HAND-TRG292	주변속 핸드레버	1	2006-11-30	
4	40013025	MAIN-LEVER ASSY-G292	주변속 레버 조립체	1	2007-06-27	
5	40028923	BOLT-HEX W/WS-S153082533	볼트	3	2006-11-30	
6	40009498	BOLT-RAIL-TRG291	레일 볼트	2	2006-11-30	
7	40029196	O-RING-S801010A10	오링	2	2006-11-30	
8	40011943	SPRING-TRG290	스프링	3	2006-11-30	
9	40010339	BALL-SHIFT FORK-CVG000	변속 포크 볼	3	2006-11-30	
10	40270937	PIN-COILED-S447062412	코일핀	6	2012-03-27	
11	40009077	RAIL-M/SHIFT(1-2)-TRG290	주변속 1-2단 레일	1	2007-03-19	
12	40010308	FORK-M/SHIFT(1-2)-TRG290	주변속 1-2단 포크	1	2006-11-30	
13	40009850	ADAPTOR-M/SHIFT(3-4)-TRG290	주변속 3-4단 아답터	1	2006-11-30	
14	40220478	RAIL-R/SHIFT(2-3)-TRG290	주변속 3-4단 레일	1	2009-11-22	
15	40010309	FORK-M/SHIFT(3-4)-TRG290	주변속 3-4단 포크	1	2006-11-30	
16	40009848	PIN-TRG290	핀	1	2006-11-30	
17	40029203	O-RING-S801015010	오링	1	2006-11-30	
18	40010268	BOLT-F/R SHIFT-TRG291	볼트	1	2006-11-30	
19	40012614	LEVER-4WD-TRG291	4륜 레버	1	2006-11-30	
20	40236435	ARM-4WD-TRG293	전륜구동 암	1	2010-02-03	
21	40236807	LEVER-4WD-TRG293	4륜구동 레버	1	2010-02-03	
22	40029108	PIN-HEAD-S427102013	헤드핀	1	2006-11-30	
23	40028158	WASHER-PLN-S363100013	평와셔	1	2006-11-30	
24	40029121	PIN-SPLIT-S441252013	분할핀	1	2006-11-30	
26	40029040	NUT-HEX SMALL-S313080013	너트	1	2006-11-30	
27	40008386	KNOB-4WD-TRG970	4륜구동 손잡이	1	2009-11-22	
28	40012358	SPRING-TRG292	스프링	1	2006-11-30	
29	40029199	O-RING-S801012010	오링	2	2006-11-30	

변속레버 및 포크  
SHIFT LEVER & FORK

G290S01-7

PTO/1



## 변속레버 및 포크 SHIFT LEVER & FORK

G290S01-7

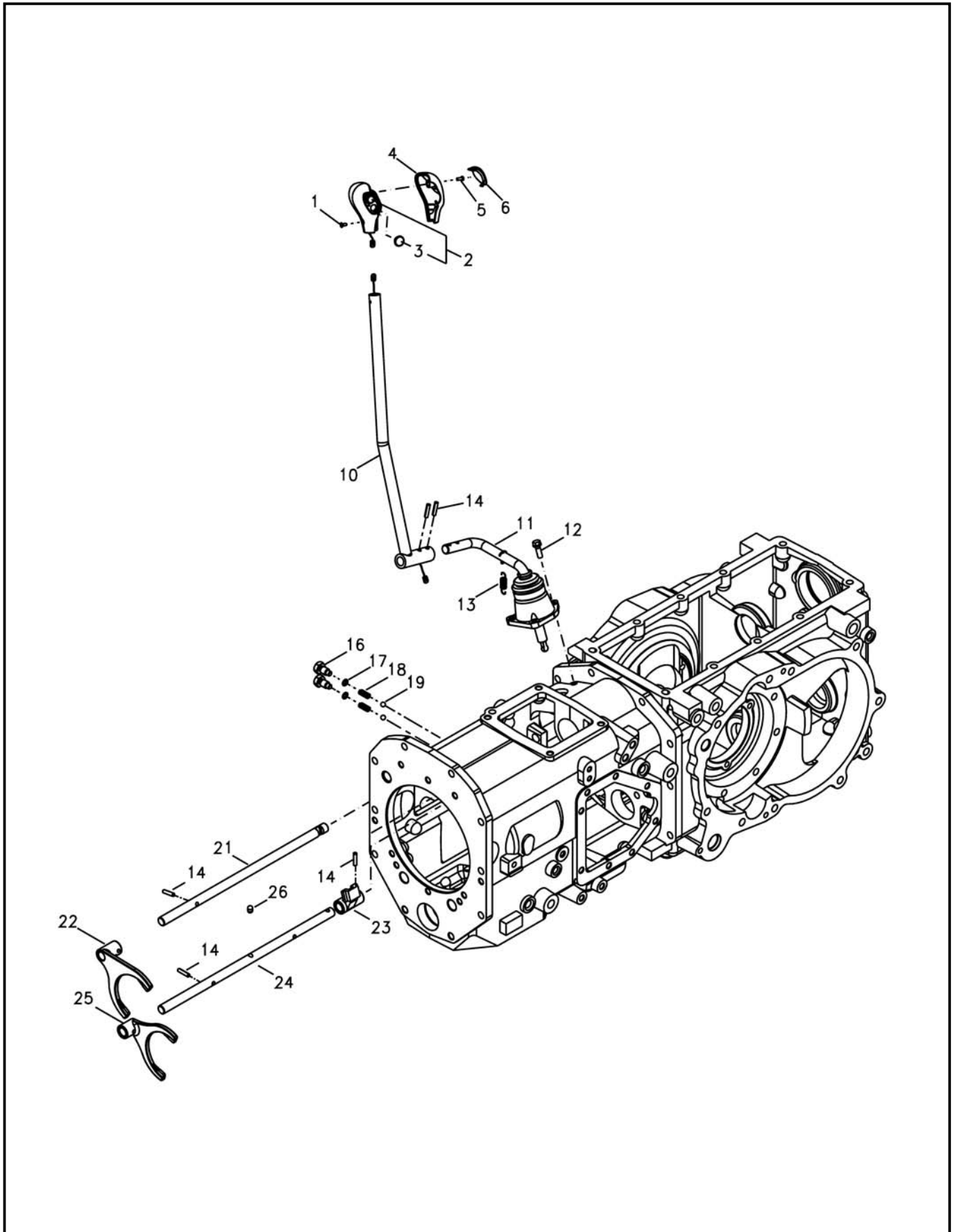
PTO/1

번호 NO.	부품번호 PART NO.	부품명 PART NAME	사양 SPEC.	수량 QTY	유효일 Effective	비고 REM.
1	40029203	O-RING-S801015010      오링	D14.8XW2.4	1	2006-11-30	
2	40010268	BOLT-F/R SHIFT-TRG291      볼트		1	2006-11-30	
3	40029196	O-RING-S801010A10      오링	D9.8XW2.4	1	2006-11-30	
4	40009858	BOLT-SELF LOCK-TRG291      레일 고정 볼트		1	2006-11-30	
5	40012807	CAP-Q0710004      씰링 캡	OD16X5HX1T	1	2006-11-30	
6	40012282	CAP-RAIL-TRG290      레일 캡	0.8T	1	2006-11-30	

변속레버 및 포크(주변속)  
SHIFT LEVER&FORK(MAIN GEAR)

G290S02-1

EZ-shift,Main gear lever





## 변속레버 및 포크(주변속) SHIFT LEVER&FORK(MAIN GEAR)

G290S02-1

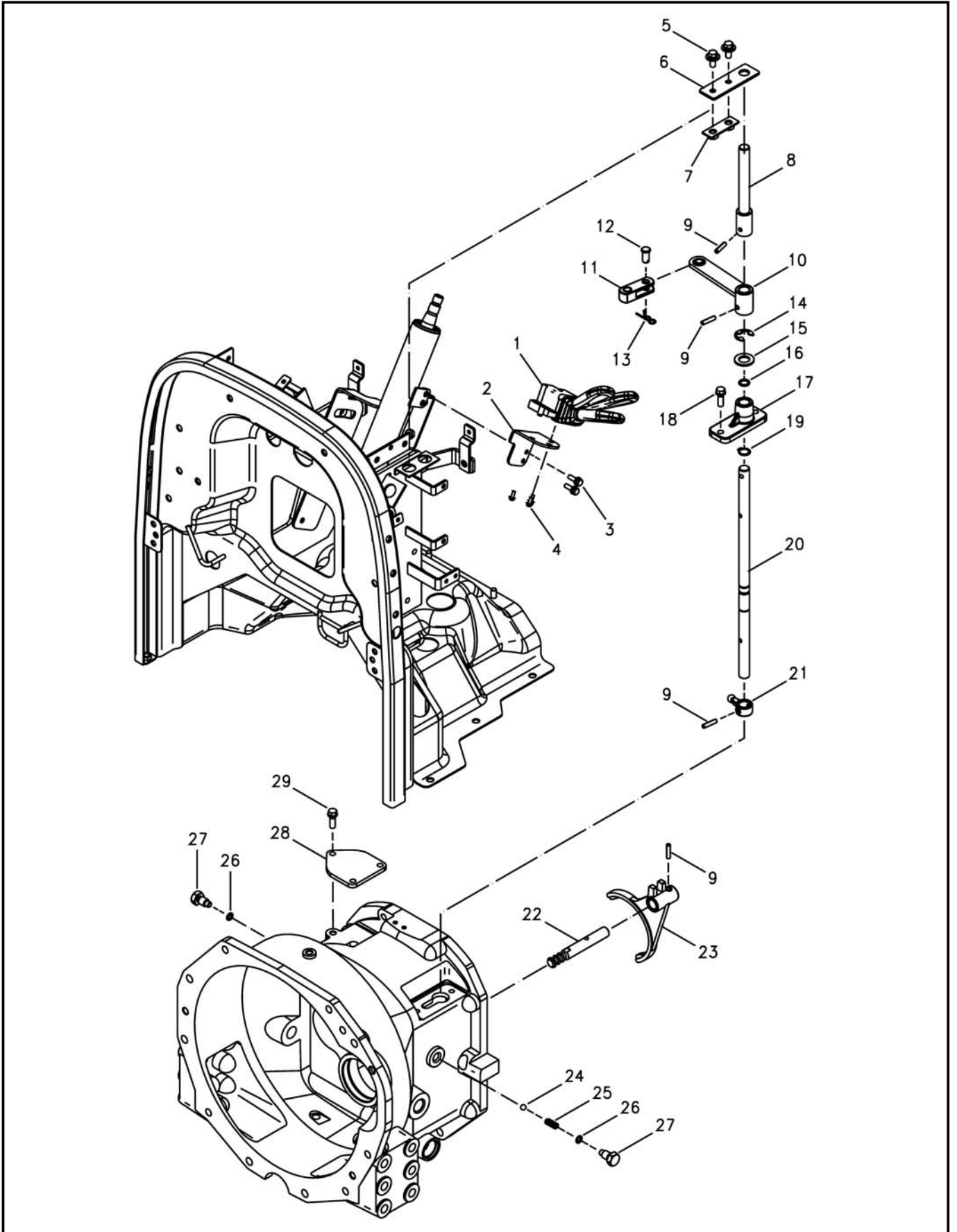
EZ-shift, Main gear lever

번호 NO.	부품번호 PART NO.	부품명 PART NAME	사양 SPEC.	수량 QTY	유효일 Effective	비고 REM.
1	40028663	SCREW-CROSS CSNK-S220401011 스크류	M4X0.7PX10L	1	2006-11-30	
2	40237470	KNOB ASSY-AMT-TRG750 노브 조립체		1	2010-02-19	
3	40007355	CAP-RUBBER-TRG750 그로멧	D12.5X4T	1	2006-11-30	
4	40030816	KNOB-FRONT-TRG869 전방 노브		1	2007-11-12	
5	40189878	SCREW-TP/CRS-S237401011 스크류	4X1.41PX10L	1	2007-10-02	
6	40030818	KNOB-CAP-TRG869 노브 캡		1		
10	40220668	LEVER ASSY-SHIFT-AMT-G292 주변속 레버 조립체		1	2009-12-30	
11	40013025	MAIN-LEVER ASSY-G292 주변속 레버 조립체		1	2007-06-27	
12	40028923	BOLT-HEX W/WS-S153082533 볼트	M8XP1.25X25L	3	2006-11-30	
13	40012358	SPRING-TRG292 스프링	D1.8XD9.2X51L	1	2006-11-30	
14	40270937	PIN-COILED-S447062412 코일핀	D6X24L	5	2012-03-27	
16	40009498	BOLT-RAIL-TRG291 레일 볼트	H19	2	2006-11-30	
17	40029196	O-RING-S801010A10 오링	D9.8XW2.4	2	2006-11-30	
18	40011943	SPRING-TRG290 스프링	D1.6XD8.75X26.6L	2	2006-11-30	
19	40010339	BALL-SHIFT FORK-CVG000 변속 포크 볼		2	2006-11-30	
21	40009077	RAIL-M/SHIFT(1-2)-TRG290 주변속 1-2단 레일	OD16X405L	1	2007-03-19	
22	40010308	FORK-M/SHIFT(1-2)-TRG290 주변속 1-2단 포크		1	2006-11-30	
23	40009850	ADAPTOR-M/SHIFT(3-4)-TRG290 주변속 3-4단 아답터		1	2006-11-30	
24	40009078	RAIL-M/SHIFT(3-4)-TRG290 주변속 3-4단 레일	OD16X420	1	2007-01-12	
25	40010309	FORK-M/SHIFT(3-4)-TRG290 주변속 3-4단 포크		1	2006-11-30	
26	40009848	PIN-TRG290 핀		1	2006-11-30	

변속레버 및 포크(전후진)  
SHIFT LEVER&FORK(F/R GEAR)

G290S03-1

EZ-shift,F/R



# 변속레버 및 포크(전후진) SHIFT LEVER&FORK(F/R GEAR)

G290S03-1

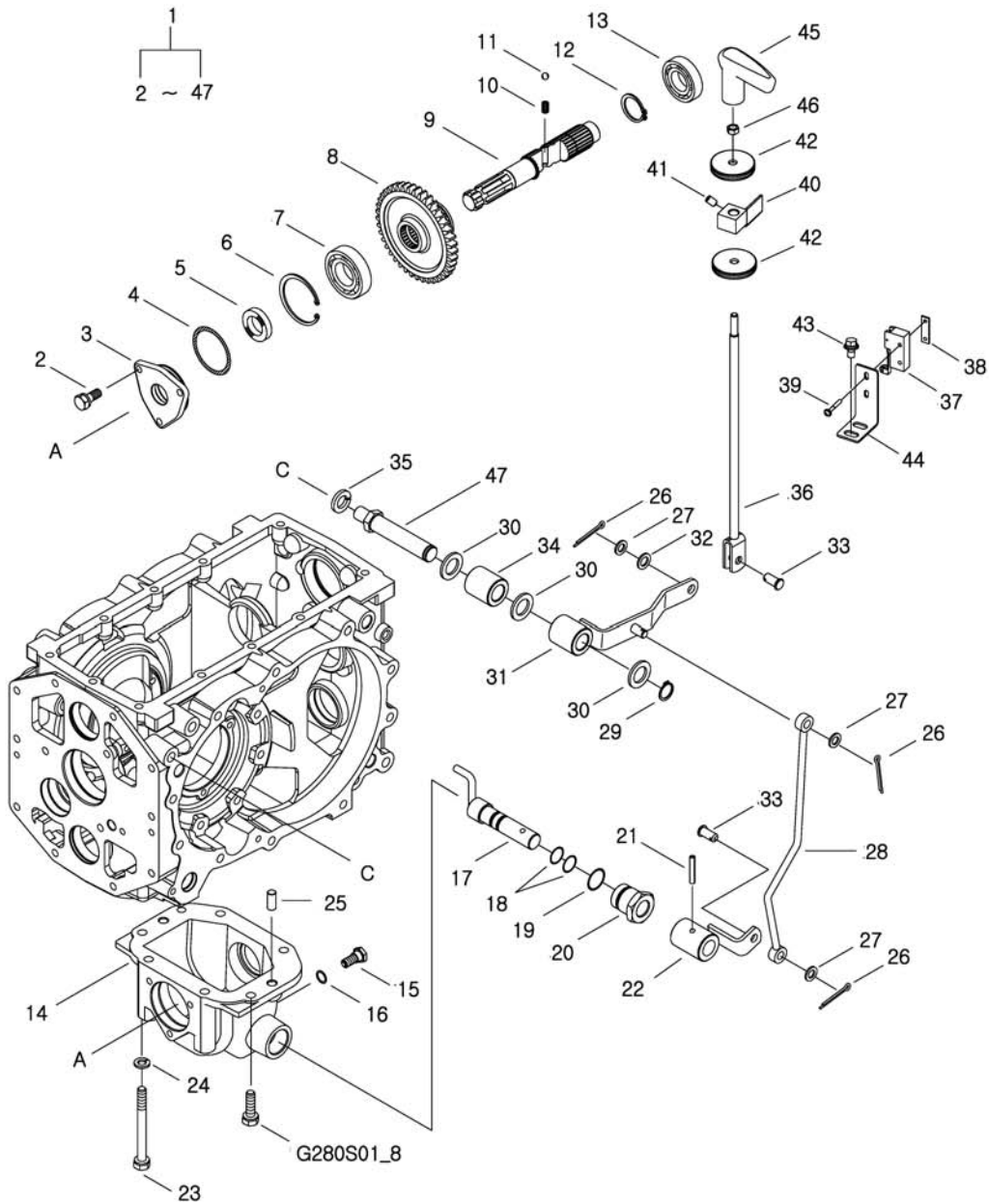
EZ-shift,F/R

번호 NO.	부품번호 PART NO.	부품명 PART NAME	사양 SPEC.	수량 QTY	유효일 Effective	비고 REM.
1	40220669	SWITCH-SHUTTLE-TRG750 셔틀 스위치		1	2010-02-28	
2	40220411	BRACKET-FR LEVER-TRG750 전후진 레버 브라켓		1	2010-02-07	
3	40028966	BOLT-HEX W/WS-S155062033 볼트	M6XP1X20L	2	2006-11-30	
4	40028706	SCREW-W/SP&PL WS-S227401211 스크류	M4X0.7PX12L	3	2006-11-30	
5	40029006	BOLT-HEX W/WS-S159082033 볼트	M8XP1.25X20L	2	2006-11-30	
6	40227565	GUIDE-F/R LEVER-TRG292 전후진 레버 가이드		1	2010-04-18	
7	40012238	PLATE-LOCK-TRG292 고정 플레이트		1	2006-11-30	
8	40227566	SHAFT-F/R GUIDE-TRG292 전후진 가이드 축		1	2010-04-18	
9	40270937	PIN-COILED-S447062412 코일핀	D6X24L	4	2012-03-27	
10	40220135	ARM-F/R LEVER_AMT-TRG290 전후진레버 암		1	2010-03-31	
11	40220110	LINK-F/R_AMT-TRG290 전후진 액츄에이터링		1	2010-03-31	
12	40029108	PIN-HEAD-S427102013 헤드핀	D10X20L	1	2006-11-30	
13	40029132	PIN-SNAP-S443100013 스냅핀	D10X0L	1	2006-11-30	
14	40029321	RING-SNAP-S814015001 스냅링	D15	1	2006-11-30	
15	40028178	WASHER-PLN-S364160013 평와셔	O.D30XI.D17X3T	1	2006-11-30	
16	40029199	O-RING-S801012010 오링	D11.8XW2.4	1	2006-11-30	
17	40032414	BOSS-F/R LEVER-TRG292 보스		1	2007-05-28	
18	40028923	BOLT-HEX W/WS-S153082533 볼트	M8XP1.25X25L	2	2006-11-30	
19	40029261	RING-SNAP-S810016001 스냅링	D16	1	2006-11-30	
20	40219993	SHAFT-F/R LEVER_AMT-TRG290 전후진 레버축		1	2010-11-24	
21	40010262	ARM-M/SHIFT#1-TRG290 주변속 1번 암		1	2006-11-30	
22	40009630	RAIL-F/R-TRG290 전후진 레일	OD16X120L	1	2006-11-30	
23	40009216	FORK-F/R-TRG290 전후진 포크	OD103	1	2006-11-30	
24	40010339	BALL-SHIFT FORK-CVG000 변속 포크 볼		1	2006-11-30	
25	40011943	SPRING-TRG290 스프링	D1.6XD8.75X26.6L	1	2006-11-30	
26	40029196	O-RING-S801010A10 오링	D9.8XW2.4	2	2006-11-30	
27	40009498	BOLT-RAIL-TRG291 레일 볼트	H19	2	2006-11-30	
28	40011919	COVER-CRP LEVER-TRG292 초저속 레버 커버	6T	1	2006-11-30	WO CRP
29	40028923	BOLT-HEX W/WS-S153082533 볼트	M8XP1.25X25L	3	2006-11-30	WO CRP

# 미들 피티오 축 및 레버 MID PTO SHAFT & LEVER

G287S02-1

M/PTO



# 미들 피티오 축 및 레버 MID PTO SHAFT & LEVER

G287S02-1

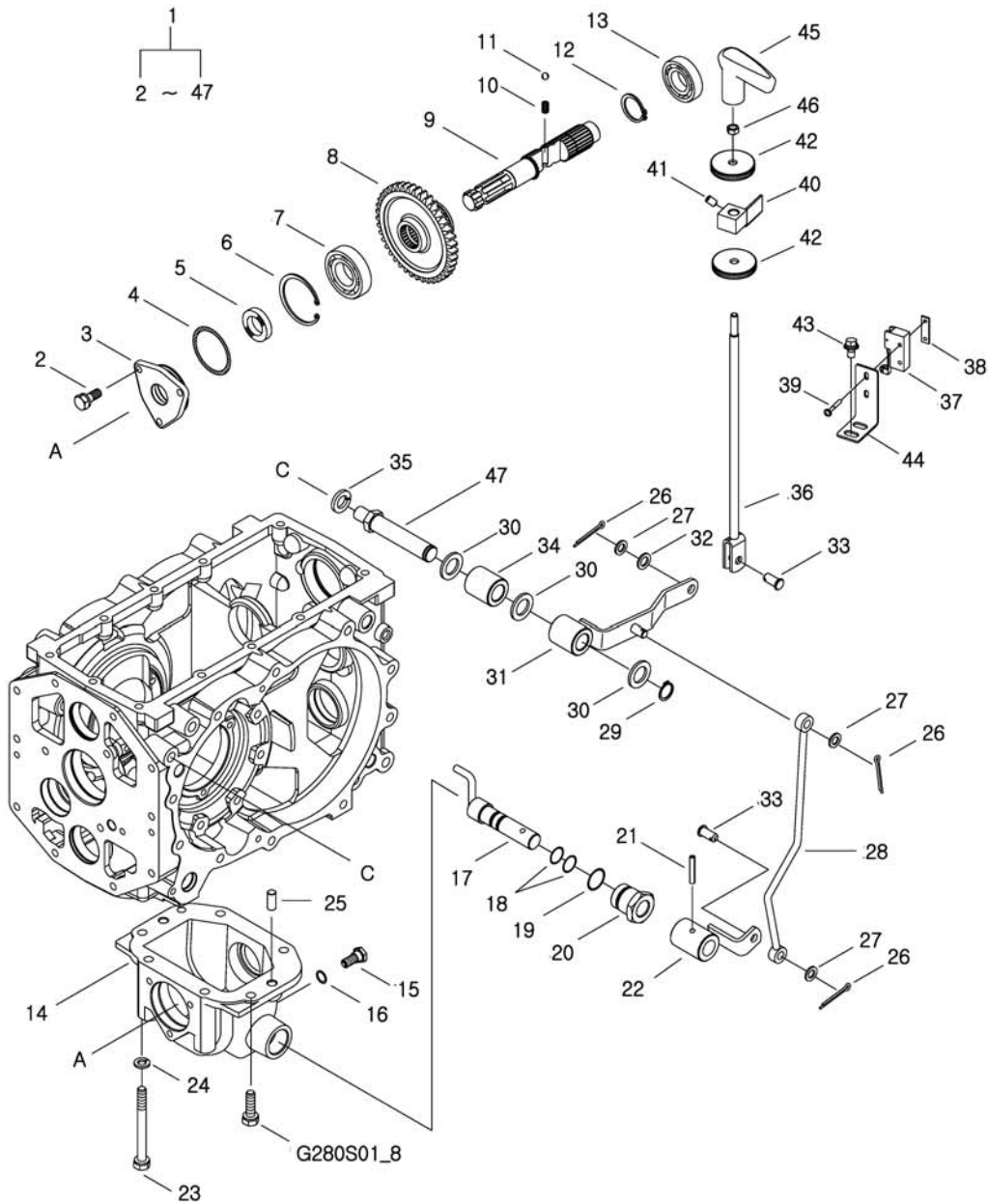
M/PTO

번호 NO.	부품번호 PART NO.	부품명 PART NAME	사양 SPEC.	수량 QTY	유효일 Effective	비고 REM.
1	20022005	MID PTO-R	미들피티오 달러옵션	1	2010-05-09	
2	40028921	BOLT-HEX W/WS-S153082033	볼트	3	2006-11-30	
3	40009842	COVER-M/PTO SHAFT-TRG280	미들 피티오 커버	1	2006-11-30	
4	40029219	O-RING-S801052010	오링	1	2006-11-30	
5	40012884	SEAL-OIL-A0651253	오일 씬	1	2006-11-30	
6	40029299	RING-SNAP-S811062001	스냅링	1	2006-11-30	
7	40012715	BEARING-BALL-A0863050	볼 베어링	1	2006-11-30	
8	40009068	GEAR-M/PTO DRVN-TRG287	기어	1	2006-11-30	
9	40009095	SHAFT-M/PTO DRVN-TRG287	미들 피티오 피동 축	1	2006-11-30	
10	40011943	SPRING-TRG290	스프링	1	2006-11-30	
11	40010339	BALL-SHIFT FORK-CVG000	변속 포크 볼	1	2006-11-30	
12	40029273	RING-SNAP-S810030001	스냅링	1	2006-11-30	
13	40012703	BEARING-BALL-A0862050	볼 베어링	1	2006-11-30	
14	40199270	CASE-M/PTO-TRG280	미들 피티오 케이스	1	2008-04-14	
15	40229917	PLUG-MAGNET-TRG280	마그넷 플러그	1	2009-12-20	
16	40229916	SEAL-PLUG-TRG280	플러그	1	2009-10-15	
17	40012234	LEVER-M/PTO-TRG291	미들 피티오 레버	1	2006-11-30	
18	40029204	O-RING-S801016010	오링	2	2006-11-30	
19	40029247	O-RING-S804028010	오링	1	2006-11-30	
20	40009503	ADAPTOR-LEVER-TRG291	레버 아답터	1	2006-11-30	
21	40270938	PIN-COILED-S447063512	코일핀	1	2012-03-27	
22	40012235	ARM-M/PTO-TRG291	미들 피티오 암	1	2006-11-30	
23	40029484	BOLT-HEX-S104101043	볼트	2	2006-11-30	
24	40029549	WASHER-SPR-S361100013	스프링 와셔	2	2006-11-30	
25	40029102	PIN-PAR-S423102010	평행핀	2	2006-11-30	
26	40029121	PIN-SPLIT-S441252013	분할핀	3	2006-11-30	
27	40028158	WASHER-PLN-S363100013	평와셔	3	2006-11-30	
28	40011450	ROD-M/PTO-TRG293	미들 피티오 로드	1	2006-11-30	
29	40029265	RING-SNAP-S810020001	스냅링	1	2006-11-30	
30	40028163	WASHER-PLN-S363200013	평와셔	3	2006-11-30	
31	40012244	ARM-M/PTO-TRG293	미들 피티오 암	1	2006-11-30	
32	40012095	PLATE-AUX/LEVER SPACE-TRG827	보조유압 레버 간격판	1	2006-11-30	
33	40029108	PIN-HEAD-S427102013	헤드핀	2	2006-11-30	
34	40010022	SPACER-TRG293	스페이서	1	2006-11-30	
35	40029555	WASHER-SPR-S361160013	스프링 와셔	1	2006-11-30	
36	40240207	LEVER-MPTO-TRG293	MID PTO 레버	1	2010-05-09	
37	40007111	SWITCH-MICRO-TRG750	마이크로 스위치	1	2006-11-30	
38	40012510	CLAMP-SWITCH-TRG750	스위치 고정 클램프	1	2006-11-30	
39	40028709	SCREW-W/SP&PL WS-S227403011	스크류	2	2006-11-30	
40	40011843	BRACKET-CONTACT SWITCH-TRG750	스위치 브라켓	1	2006-11-30	
41	40028580	SCREW-SET SOC-S202081211	스크류	1	2006-11-30	
42	40007506	GROMMET-CLUTCH ROD-TRG830	크러치 로즈 그로멧	2	2006-11-30	
43	40028970	BOLT-HEX W/WS-S155081633	볼트	2	2006-11-30	
44	40011844	BRACKET-MID/PTO SW-TRG750	스위치 브라켓	1	2006-11-30	
45	40239362	KNOB-MID PTO-TRG970	MID PTO 노브	1	2010-03-22	

# 미들 피티오 축 및 레버 MID PTO SHAFT & LEVER

G287S02-1

M/PTO



## 미들 피티오 축 및 레버 MID PTO SHAFT & LEVER

G287S02-1

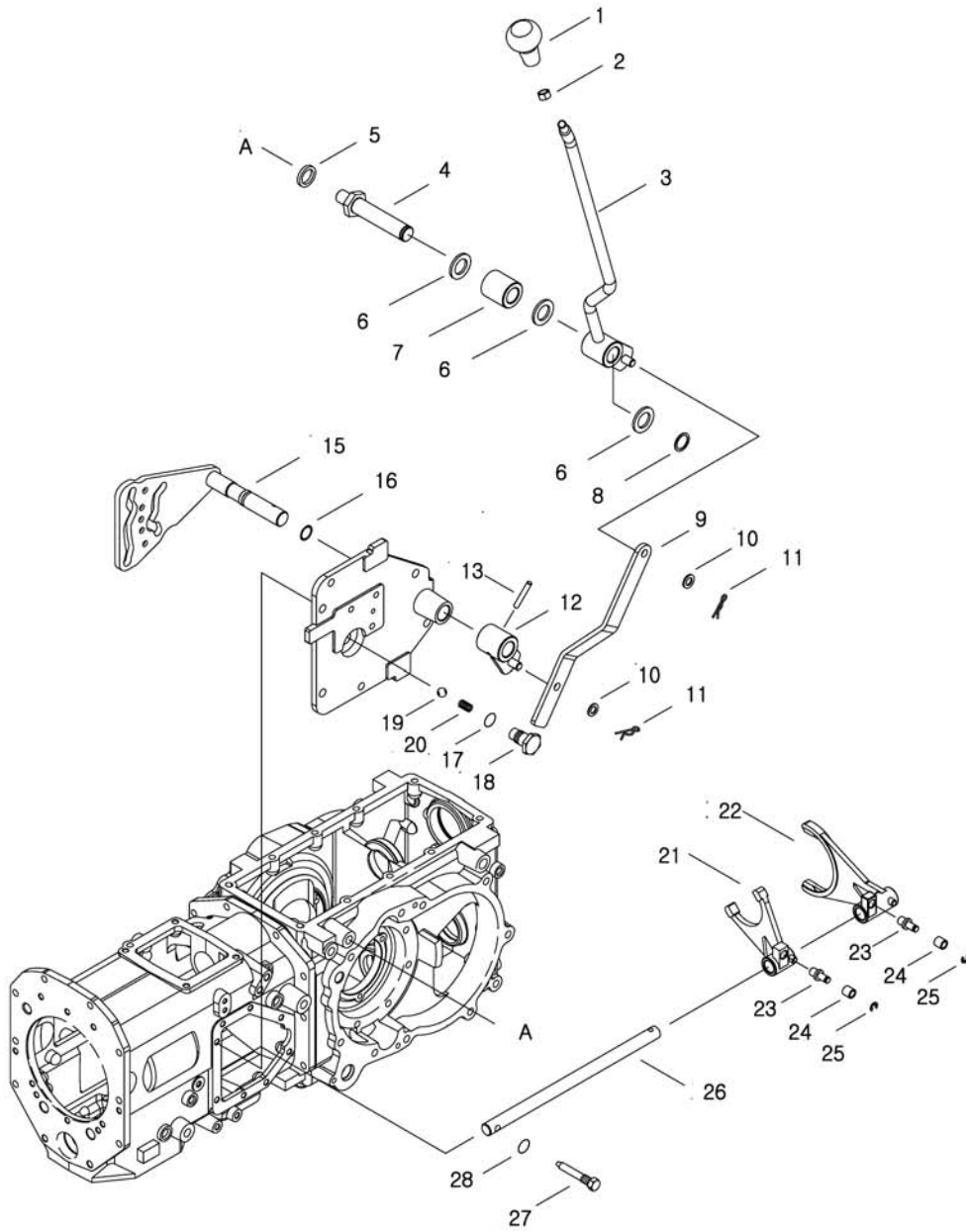
M/PTO

번호 NO.	부품번호 PART NO.	부품명 PART NAME	사양 SPEC.	수량 QTY	유효일 Effective	비고 REM.
46	40029040	NUT-HEX SMALL-S313080013 너트	M8XP1.25	1	2006-11-30	
47	40009903	SHAFT-HAND LEVER-TRG293 핸드 레버 축	H24	1	2007-12-31	

변속레버 및 포크(부변속)  
SHIFT LEVER & FORK(RANGE GEAR)

G291S01-1

EZ-shift,PTO/1





## 변속레버 및 포크(부변속) SHIFT LEVER & FORK(RANGE GEAR)

G291S01-1

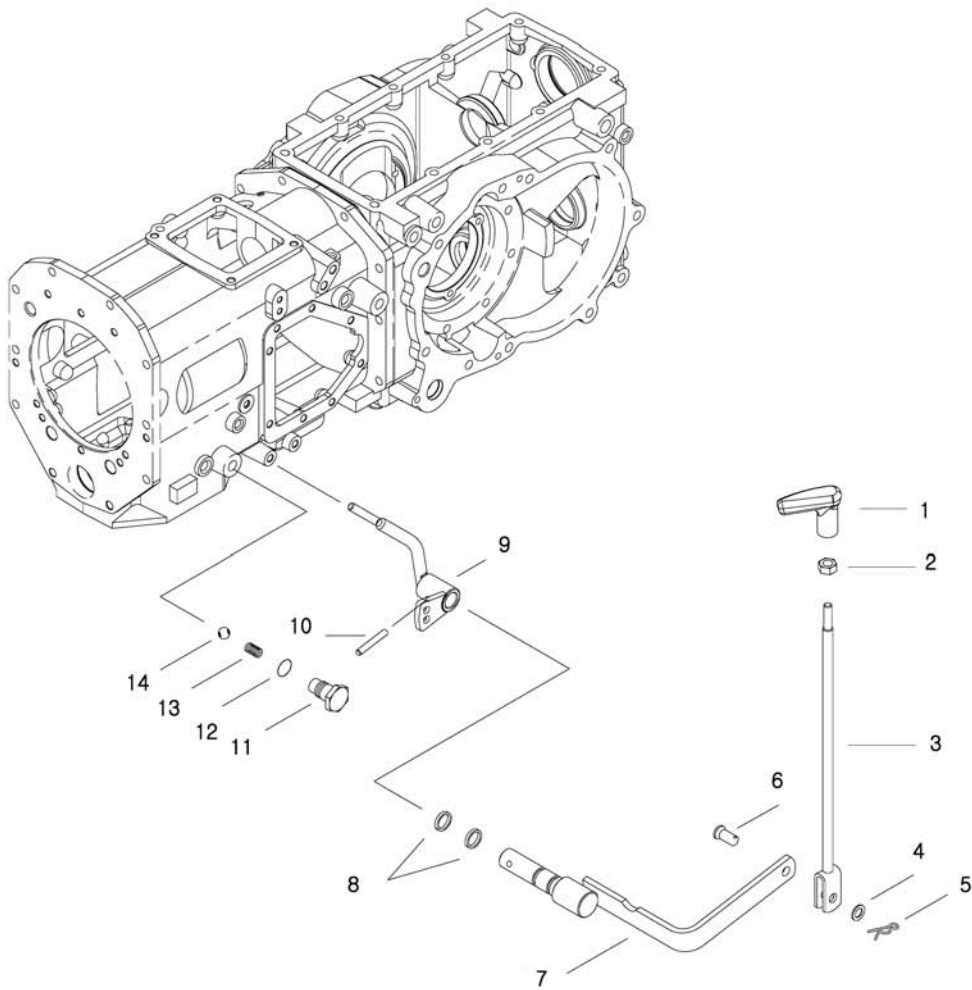
EZ-shift,PTO/1

번호 NO.	부품번호 PART NO.	부품명 PART NAME	사양 SPEC.	수량 QTY	유효일 Effective	비고 REM.
1	40232607	KNOB-RANGE-TRG970 부변속 손잡이		1	2009-11-10	
2	40029047	NUT-HEX SMALL-S314100013 너트	M10XP1.25	1	2006-11-30	
3	40011702	LEVER-RANGE HAND-TRG293 부변속 핸드 레버		1	2006-11-30	
4	40009903	SHAFT-HAND LEVER-TRG293 핸드 레버 축	H24	1	2006-11-30	
5	40029555	WASHER-SPR-S361160013 스프링 와셔	O.D28XI.D16.2X4T	1	2006-11-30	
6	40028163	WASHER-PLN-S363200013 평와셔	O.D34XI.D21X3T	3	2006-11-30	
7	40010022	SPACER-TRG293 스페이서	OD35XID20X39L	1	2006-11-30	
8	40029265	RING-SNAP-S810020001 스냅링	D20	1	2006-11-30	
9	40012309	LINK-RANGE-TRG293 부변속 링크	25X9T	1	2006-11-30	
10	40028158	WASHER-PLN-S363100013 평와셔	O.D18XI.D10.5X2T	3	2006-11-30	
11	40029132	PIN-SNAP-S443100013 스냅핀	D10X0L	3	2006-11-30	
12	40032433	ARM-RANGE- S/LEVER-TRG293 부변속 레버 암		1	2006-11-30	
13	40270938	PIN-COILED-S447063512 코일핀	6X35L	1	2012-03-27	
15	40009317	CAM-RANGE LEVER-TRG291 부변속 레버 캠		1	2006-11-30	
16	40029204	O-RING-S801016010 오링	D15.8XW2.4	1	2006-11-30	
17	40029203	O-RING-S801015010 오링	D14.8XW2.4	2	2006-11-30	
18	40010268	BOLT-F/R SHIFT-TRG291 볼트		2	2006-11-30	
19	40010339	BALL-SHIFT FORK-CVG000 변속 포크 볼		4	2006-11-30	
20	40011943	SPRING-TRG290 스프링	D1.6XD8.75X26.6L	4	2006-11-30	
21	40009190	FORK-RANGE (1-3)-TRG291 부변속 1-3단 포크		1	2006-11-30	
22	40009191	FORK-RANGE (2-4)-TRG291 부변속 2-4단 포크		1	2006-11-30	
23	40010196	ROLLER-TRG822 롤러	OD12.0XID8.0X12.5L	2	2006-11-30	
24	40029314	RING-SNAP-S814006003 스냅링	D6	2	2006-11-30	
25	40009858	BOLT-SELF LOCK-TRG291 레일 고정 볼트		1	2006-11-30	
26	40009995	RAIL-RANGE-TRG291 부변속 레일	OD16X302L	1	2006-11-30	
27	40009858	BOLT-SELF LOCK-TRG291 레일 고정 볼트		1	2006-11-30	
28	40029196	O-RING-S801010A10 오링	D9.8XW2.4	3	2006-11-30	

변속레버 및 포크(4WD)  
SHIFT LEVER & FORK(4WD)

G291S02-1

EZ-shift,4WD Lever



# 변속레버 및 포크(4WD) SHIFT LEVER & FORK(4WD)

G291S02-1

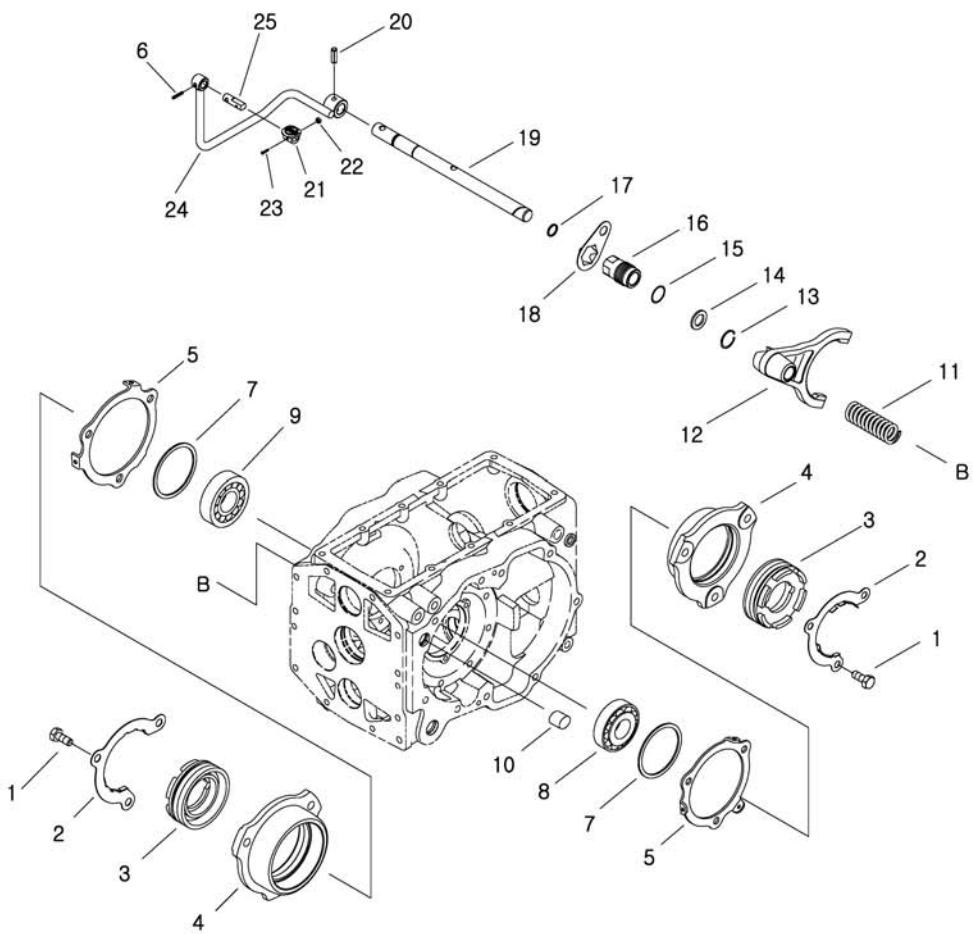
EZ-shift,4WD Lever

번호 NO.	부품번호 PART NO.	부품명 PART NAME	사양 SPEC.	수량 QTY	유효일 Effective	비고 REM.
1	40008386	KNOB-4WD-TRG970 4륜구동 손잡이		1	2009-11-22	
2	40029040	NUT-HEX SMALL-S313080013 너트	M8XP1.25	1	2006-11-30	
3	40011448	LEVER-4WD-TRG293 4륜 핸드 레버		1	2006-11-30	
4	40028158	WASHER-PLN-S363100013 평와셔	O.D18XI.D10.5X2T	1	2006-11-30	
5	40029132	PIN-SNAP-S443100013 스냅핀	D10X0L	1	2006-11-30	
6	40029108	PIN-HEAD-S427102013 헤드핀	D10X20L	1	2006-11-30	
7	40011703	ARM-4WD-TRG293 전륜구동 암		1	2006-11-30	
8	40029199	O-RING-S801012010 오링	D11.8XW2.4	2	2006-11-30	
9	40012614	LEVER-4WD-TRG291 4륜 레버		1	2006-11-30	
10	40270937	PIN-COILED-S447062412 코일핀	D6X24L	1	2012-03-27	
11	40010268	BOLT-F/R SHIFT-TRG291 볼트		1	2006-11-30	
12	40029203	O-RING-S801015010 오링	D14.8XW2.4	1	2006-11-30	
13	40011943	SPRING-TRG290 스프링	D1.6XD8.75X26.6L	1	2006-11-30	
14	40010339	BALL-SHIFT FORK-CVG000 변속 포크 볼		1	2006-11-30	

차동 고정 장치  
DIFF-LOCK

G320S01-1

MEC or EZ-shift



## 차동 고정 장치 DIFF-LOCK

G320S01-1

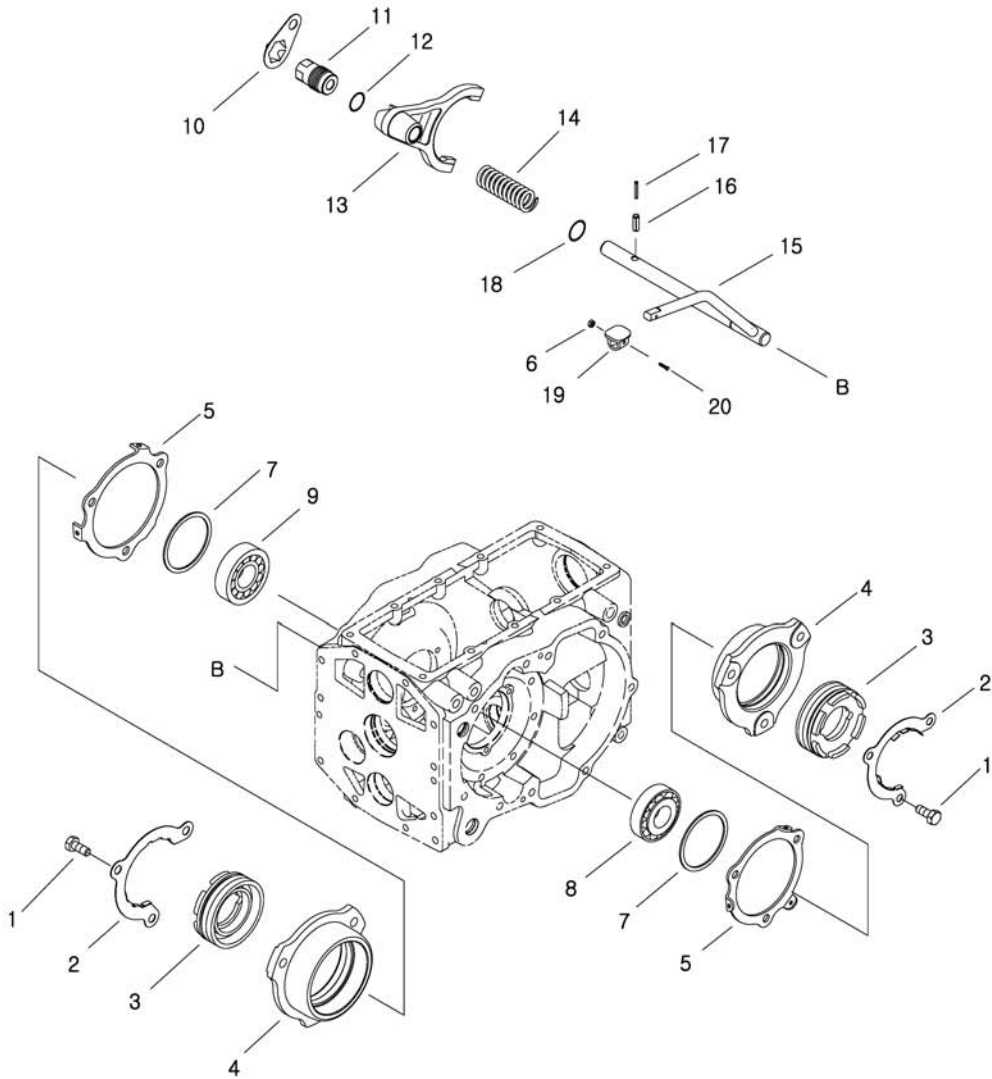
MEC or EZ-shift

번호 NO.	부품번호 PART NO.	부품명 PART NAME	사양 SPEC.	수량 QTY	유효일 Effective	비고 REM.
1	40029523	BOLT-HEX FT-S165102543 볼트	M10X1.25PX25L	6	2006-11-30	
2	40011827	PLATE-LOCK-TRG320 고정 플레이트	1T	2	2006-11-30	
3	40010125	SCREW-TRG320 스크류	OD85.0XID38.0X30.0L	2	2006-11-30	
4	40009869	SUPPORT-DIFF-TRG320 차동장치 지지대		2	2006-11-30	
5	40012622	HOLDER-SPRING(LH)-TRG650 스프링 홀더	3.2T	2	2006-11-30	
6	40270937	PIN-COILED-S447062412 코일핀	D6X24L	1	2012-03-27	
7	40009787	SPACER-TRG320 스페이서	OD89.1XID77.1X2.3T	2	2006-11-30	
8	40010341	BEARING-TAPER-CVG000 테이퍼 롤러 베어링		1	2006-11-30	
9	40012713	BEARING-BALL-A0862100 볼 베어링	#62100	1	2006-11-30	
10	40012282	CAP-RAIL-TRG290 레일 캡	0.8T	1	2006-11-30	
11	40011981	SPRING-DIFF-TRG320 차동장치 스프링	D4.5XD21.5X98.5L	1	2006-11-30	
12	40009321	FORK-DIFF LOCK-TRG320 차동장치 포크		1	2006-11-30	
13	40029306	RING-SNAP-S812020001 스냅링	D20	1	2006-11-30	
14	40012099	WASHER-TRG320 와셔	OD27.5XID20.5X2.3T	1	2006-11-30	
15	40029247	O-RING-S804028010 오링	D27.5XW2	1	2006-11-30	
16	40010015	ADAPTOR-R/DIFF SHAFT-TRG320 아답터	OD31X52L	1	2006-11-30	
17	40029204	O-RING-S801016010 오링	D15.8XW2.4	1	2006-11-30	
18	40011826	PLATE-LOCK-TRG320 플레이트	1T	1	2006-11-30	
19	40010002	SHAFT-DIFF LOCK-TRG320 차동장치 축	OD20X320L	1	2006-11-30	
20	40029179	PIN-SPRING-S446084012 스프링 핀	D8X40L	1	2006-11-30	
21	40008381	PEDAL-DIFF-TRG970 차동고정 페달		1	2006-11-30	
22	40029071	NUT-FLANGE-S345040013 플랜지 너트	M4XP0.7	1	2006-11-30	
23	40028692	SCREW-CROSS RD-S224402511 스크류	M4X0.7PX25L	1	2006-11-30	
24	40051026	LEVER-DIFF/LOCK-TRG320 디프록 레버		1	2006-12-15	
25	40123159	LEVER DIFF LOCK-A1320039 디프록 레버		1	2006-12-15	

차동 고정 장치  
DIFF-LOCK

G320S01-3

HST



## 차동 고정 장치 DIFF-LOCK

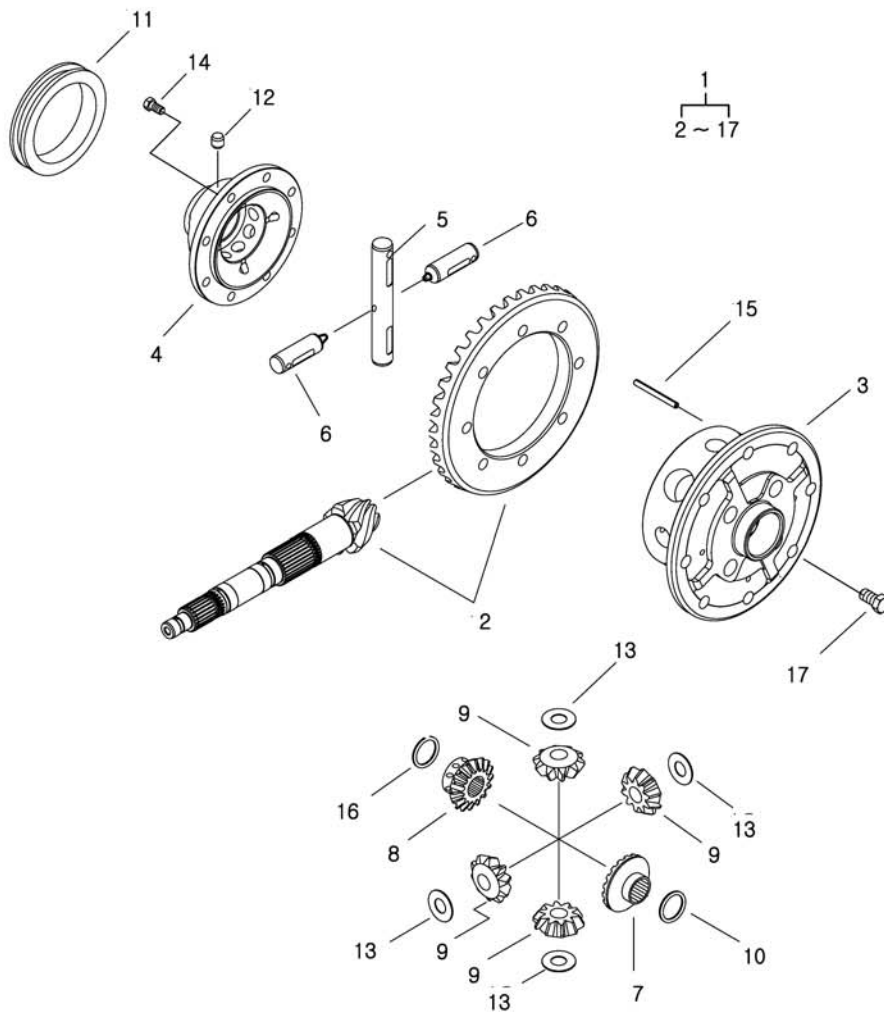
G320S01-3

HST

번호 NO.	부품번호 PART NO.	부품명 PART NAME	사양 SPEC.	수량 QTY	유효일 Effective	비고 REM.
1	40029523	BOLT-HEX FT-S165102543 볼트	M10X1.25PX25L	6	2006-11-30	
2	40011827	PLATE-LOCK-TRG320 고정 플레이트	1T	2	2006-11-30	
3	40010125	SCREW-TRG320 스크류	OD85.0XID38.0X30.0L	2	2006-11-30	
4	40009869	SUPPORT-DIFF-TRG320 차동장치 지지대		1	2006-11-30	
5	40012622	HOLDER-SPRING(LH)-TRG650 스프링 홀더	3.2T	2	2006-11-30	
6	40029071	NUT-FLANGE-S345040013 플랜지 너트	M4XP0.7	1	2006-11-30	
7	40009787	SPACER-TRG320 스페이서	OD89.1XID77.1X2.3T	2	2006-11-30	
8	40010341	BEARING-TAPER-CVG000 테이퍼 롤러 베어링		1	2006-11-30	
9	40012713	BEARING-BALL-A0862100 볼 베어링	#62100	1	2006-11-30	
10	40011826	PLATE-LOCK-TRG320 플레이트	1T	1	2006-11-30	
11	40010016	ADAPTOR-R/DIFF SHAFT-TRG320 아답터	OD31X52L	1	2006-11-30	
12	40029247	O-RING-S804028010 오링	D27.5XW2	1	2006-11-30	
13	40009321	FORK-DIFF LOCK-TRG320 차동장치 포크		1	2006-11-30	
14	40011981	SPRING-DIFF-TRG320 차동장치 스프링	D4.5XD21.5X98.5L	1	2006-11-30	
15	40011453	PEDAL-DIFF(HST)-TRG320 차동고정 페달		1	2006-11-30	
16	40029179	PIN-SPRING-S446084012 스프링 핀	D8X40L	1	2006-11-30	
17	40029164	PIN-SPRING-S446054012 스프링 핀	D5X40L	1	2006-11-30	
18	40029204	O-RING-S801016010 오링	D15.8XW2.4	1	2006-11-30	
19	40008381	PEDAL-DIFF-TRG970 차동고정 페달		1	2006-11-30	
20	40028692	SCREW-CROSS RD-S224402511 스크류	M4X0.7PX25L	1	2006-11-30	

# 차동 장치 REAR DIFFERENTIAL

G310S01-1





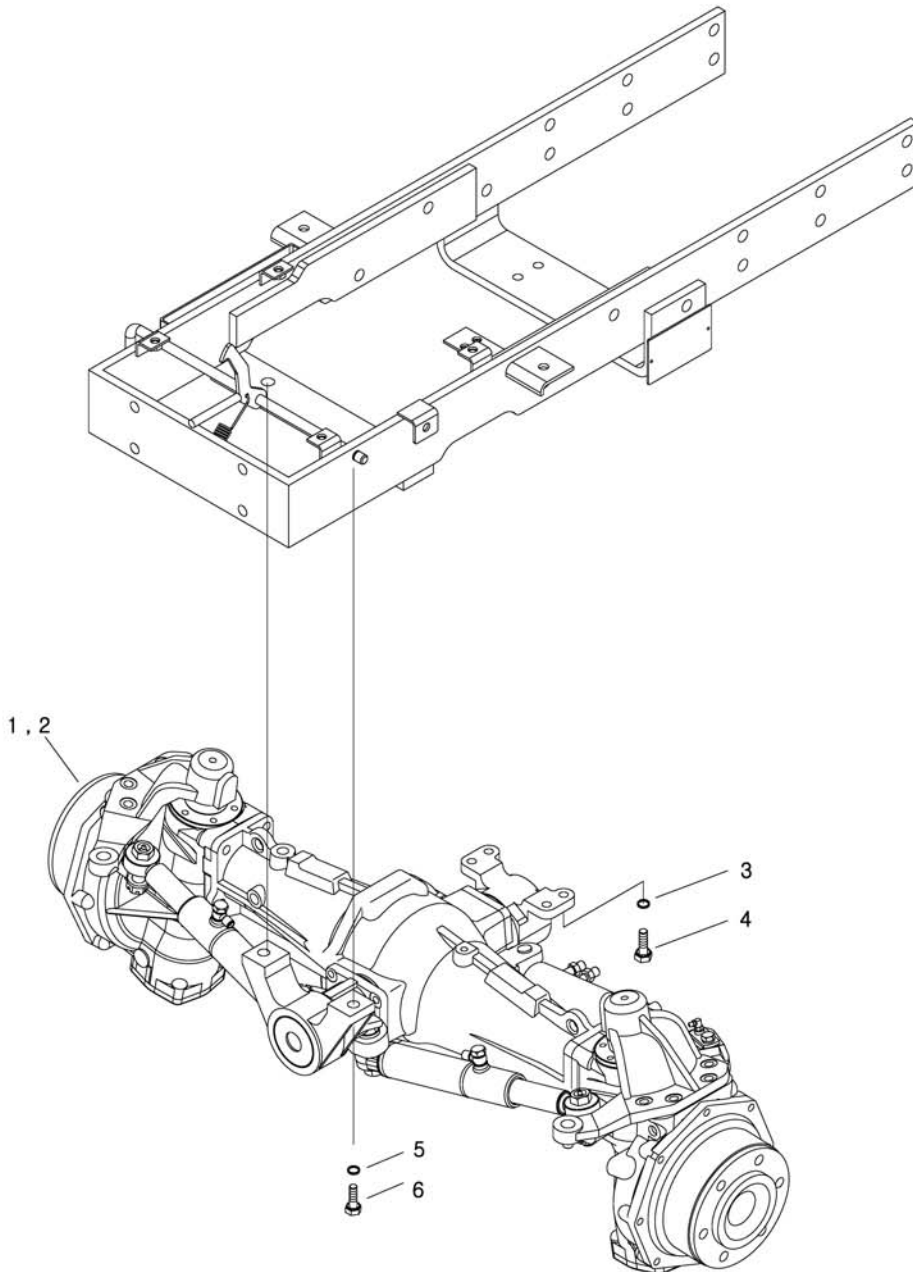
# 차동 장치 REAR DIFFERENTIAL

G310S01-1

번호 NO.	부품번호 PART NO.	부품명 PART NAME	사양 SPEC.	수량 QTY	유효일 Effective	비고 REM.
1	40175412	DIFF ASSY-REAR-G310 차동장치 조립체		1	2007-02-23	
2	40050167	PINION+RING-GEAR SET-G310 피니언 링 기어 조합		1	2006-11-30	
3	40009020	CASE-DIFF(1)-TRG310 차동장치 케이스(1)		1	2006-11-30	
4	40009434	CASE-DIFF(2)-TRG310 차동장치 케이스(2)		1	2006-11-30	
5	40213136	SHAFT-(1)-TRG310 디프 축(2)		1	2009-10-31	
6	40213137	SHAFT-(2)-TRG310 디프 축(1)		2	2009-10-31	
7	40182442	GEAR-DIFF SIDE(LH)-TRG310 사이드 기어(좌)		1	2009-02-28	
8	40182443	GEAR-DIFF SIDE(RH)-TRG310 차동사이드기어		1	2007-11-19	
9	40182444	GEAR-PINION DRV-TRG310 피니언구동기어		4	2007-11-19	
10	40012426	WASHER-THRUST-TRG970 트러스트 와셔	OD71.44XID41.47X0.8L	1	2006-11-30	
11	40009810	HUB-DIFF/LOCK-TRG310 차동 고정 장치 허브	OD99.0X17.0L	1	2006-11-30	
12	40009888	ROLLER-TRG310 롤러	D12	10	2006-11-30	
13	40012423	WASHER-THRUST-TRG970 트러스트 와셔	OD45.07XID19.45X0.8L	4	2006-11-30	
14	40182447	BOLT-FLANGE/M8-TRG310 볼트		8	2009-02-28	
15	40029174	PIN-SPRING-S446065010 스프링 핀	D6X50L	3	2006-11-30	
16	40012128	WASHER-THRUST(LH)-TRG310 와셔	OD74.0XID55.0X0.8L	1	2006-11-30	
17	40182446	BOLT-FLANGE/M12-TRG310 볼트		8	2008-08-25	

앞차축 조립체  
FRONT AXLE ASSY

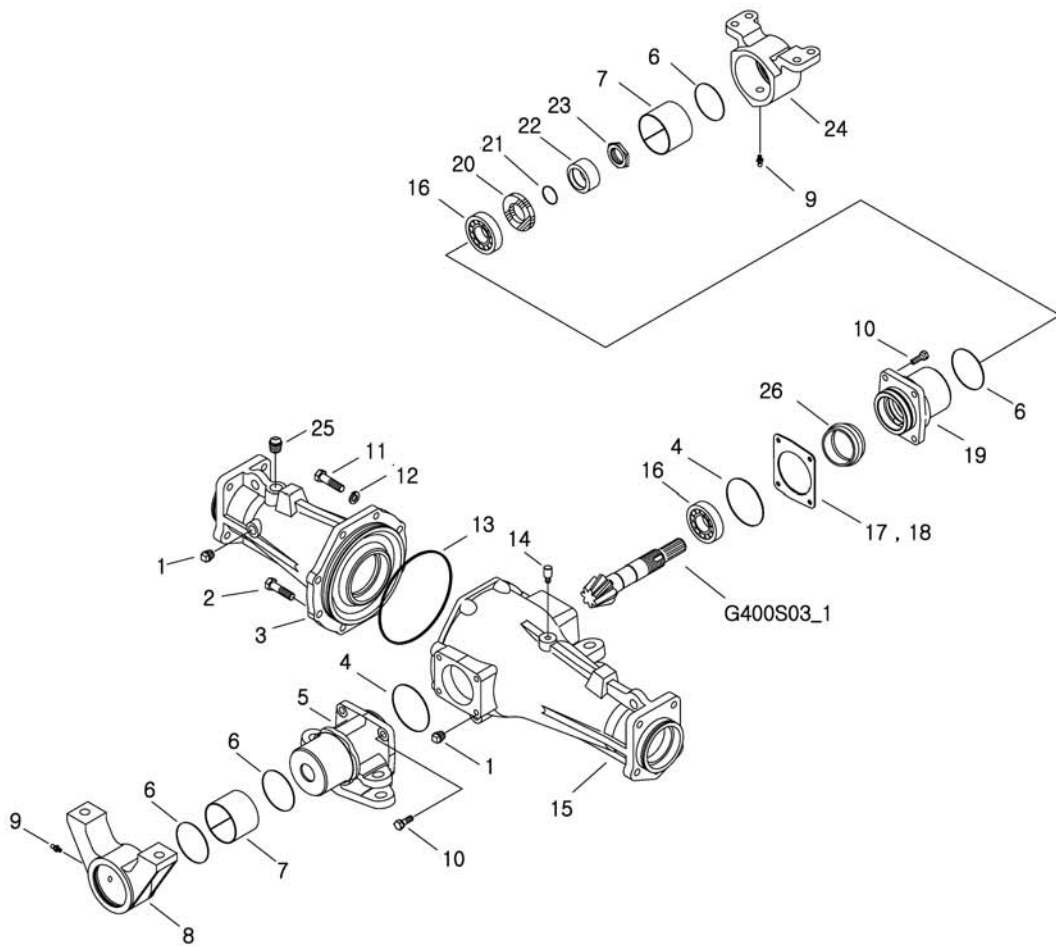
G400S01-1





앞차축 케이스  
FRONT AXLE CASE

G400S02-1



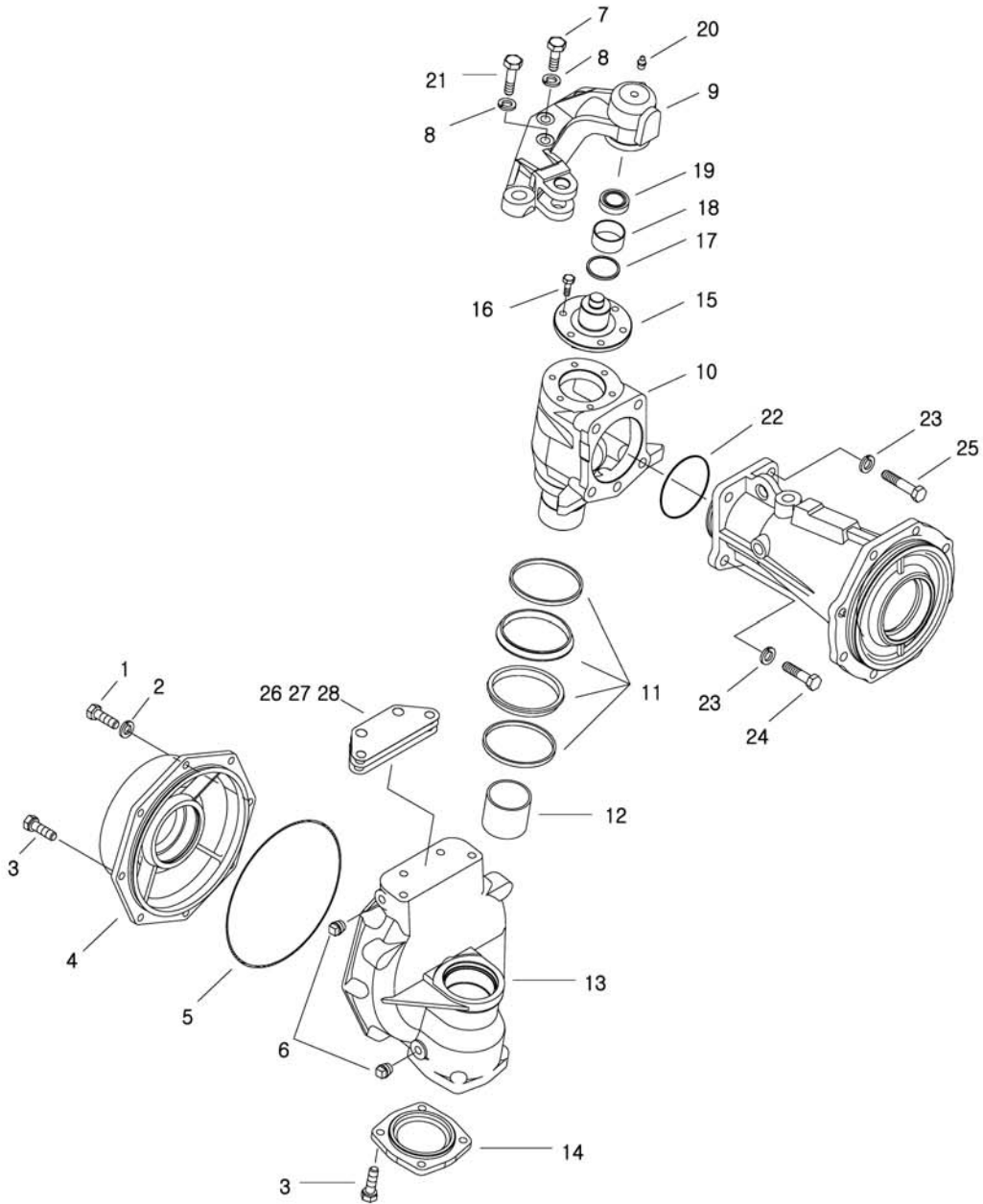
# 앞차축 케이스 FRONT AXLE CASE

G400S02-1

번호 NO.	부품번호 PART NO.	부품명 PART NAME	사양 SPEC.	수량 QTY	유효일 Effective	비고 REM.
1	40009626	PLUG-TAPER-TRG970	테이프 플러그	6	2006-11-30	
2	40028939	BOLT-HEX W/WS-S153123533	볼트	7	2006-11-30	
3	40009028	CENTER CASE-FRONT AXLE(RH)-TRG400	앞차축 우측 센터	1	2006-11-30	
4	40029228	O-RING-S802075010	오링	2	2006-11-30	
5	40008997	HOLDER-FRONT PIVOT-TRG400	앞차축 중심 홀더	1	2006-11-30	
6	40029229	O-RING-S802080010	오링	4	2006-11-30	
7	40010126	BUSHING-TRG970	부싱	2	2006-11-30	
8	40009414	BRACKET-F/AXLE FRONT-TRG400	앞차축 전방 브라켓	1	2006-11-30	
9	40009516	NIPPLE-GREASE-TRG970	니플	2	2006-11-30	
10	40028949	BOLT-HEX W/WS-S154103033	볼트	8	2006-11-30	
11	40009922	BOLT-REAMER-TRG970	리머 볼트	1	2006-11-30	
12	40029551	WASHER-SPR-S361120013	스프링 와셔	1	2006-11-30	
13	40029234	O-RING-S802175010	오링	1	2006-11-30	
14	40013036	AIR-BREATHER ASSY-G400	에어 브리더	1	2006-11-30	
15	40008931	CENTER CASE-FRONT AXLE(LH)-TRG400	앞차축 좌측 센터	1	2006-11-30	
16	40007830	BEARING-TAPER-TRG400	테이퍼 롤러 베어링	2	2006-11-30	
17	40012000	SHIM-TRG970	심	AR	2006-11-30	
18	40012001	SHIM-TRG970	심	AR	2006-11-30	
19	40010334	CASE-BEARING-TRG400	베어링 케이스	1	2006-11-30	
20	40007426	SEAL-OIL-TRG970	오일 씬	1	2006-11-30	
21	40029212	O-RING-S801030010	오링	1	2006-11-30	
22	40009698	BUSHING-SEAL-TRG410	부싱 씬	1	2006-11-30	
23	40009935	NUT-HEX-TRG970	너트	1	2006-11-30	
24	40009435	BRACKET-F/AXLE REAR-TRG400	앞차축 후방 브라켓	1	2006-11-30	
25	40009645	PLUG-TAPER-TRG970	테이퍼 플러그	1	2006-11-30	
26	40232610	SPACER-TRG400	스페이서	1	2009-11-30	

앞차축 케이스  
FRONT AXLE CASE

G400S02-2



# 앞차축 케이스 FRONT AXLE CASE

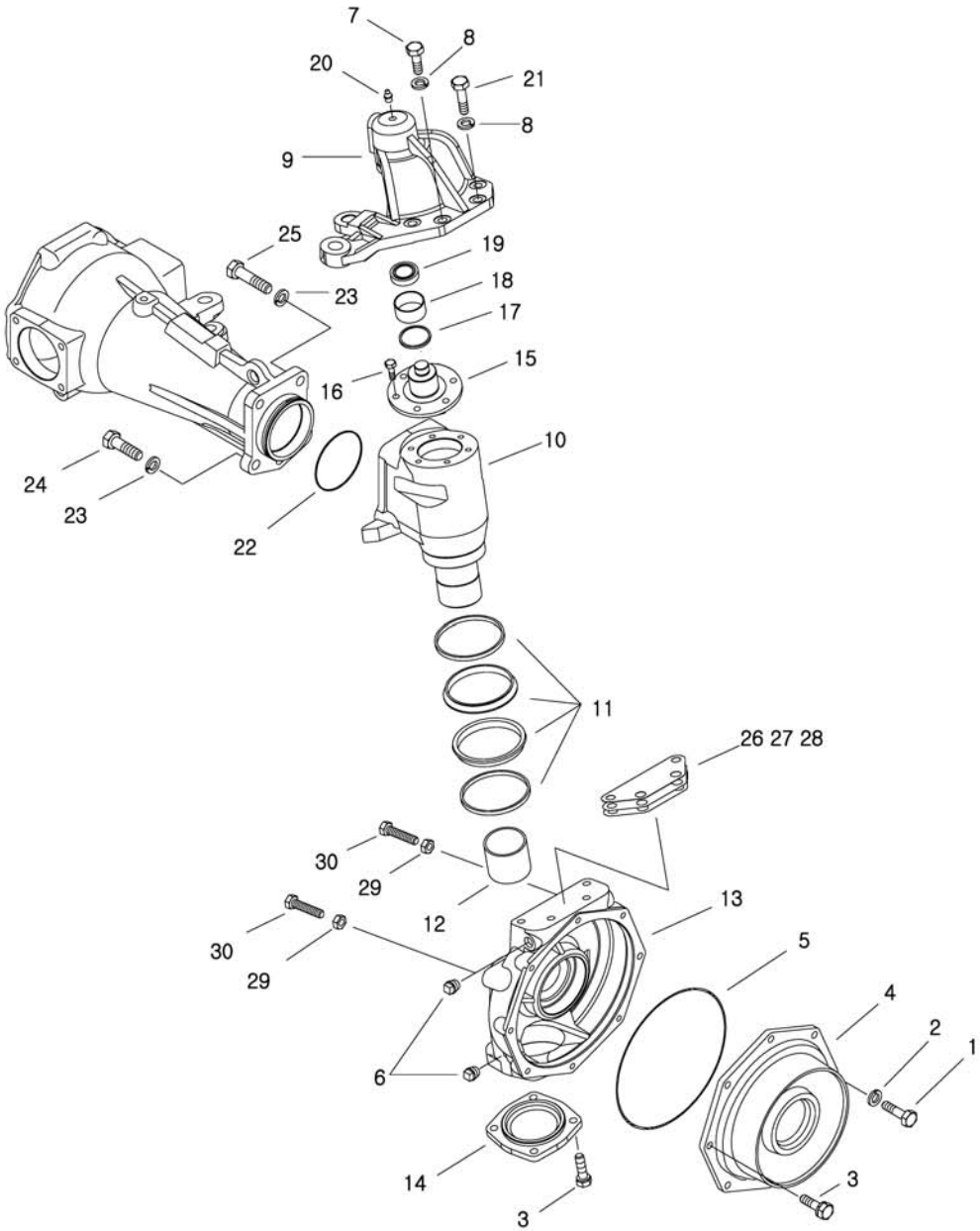
G400S02-2

번호 NO.	부품번호 PART NO.	부품명 PART NAME	사양 SPEC.	수량 QTY	유효일 Effective	비고 REM.
1	40009512	BOLT-HEX-TRG970 볼트	M10X1.25X35.0L	1	2006-11-30	
2	40029549	WASHER-SPR-S361100013 스프링 와셔	O.D18.4XI.D10.2X2.5T	1	2006-11-30	
3	40028949	BOLT-HEX W/WS-S154103033 볼트	M10XP1.25X30L	11	2006-11-30	
4	40009327	COVER-F/AXLE SHAFT-TRG400 앞차축 축 커버		1	2006-11-30	
5	40007364	O-RING-RUBBER-TRG970 오링	D3XOD231.0	1	2006-11-30	
6	40009626	PLUG-TAPER-TRG970 테이퍼 플러그	OD16.662X21.0L	2	2006-11-30	
7	40029381	BOLT-HEX-S101123043 볼트	M12X1.75PX30L	2	2006-11-30	
8	40029551	WASHER-SPR-S361120013 스프링 와셔	O.D21.5XI.D12.2X3T	4	2006-11-30	
9	40008947	ARM-(RH)-TRG400 우측 암		1	2006-11-30	
10	40009021	CASE-KING PIN-TRG400 킹핀 케이스		1	2006-11-30	
11	40007918	SEAL ASSY-GROUP-TRG400 그룹씰 조립체		1	2006-11-30	
12	40007901	BUSHING-DU-TRG400 부싱	OD65XID60X30L	1	2006-11-30	
13	40008940	CASE-GEAR(RH)-TRG400 좌측 기어 케이스		1	2006-11-30	
14	40036079	COVER-W/BRG CASE-TRG400 베어링 커버		1	2006-11-30	
15	40009964	HOLDER-ARM-TRG400 암 홀더	OD105X62.5L	1	2006-11-30	
16	40028923	BOLT-HEX W/WS-S153082533 볼트	M8XP1.25X25L	6	2006-11-30	
17	40012856	SEAL-DUST-A0652582 더스트 씰		1	2006-11-30	
18	40012936	BUSHING-A0678120 부싱	#81	1	2006-11-30	
19	40007983	BEARING-TAPER-TRG400 테이퍼 롤러 베어링		1	2006-11-30	
20	40009516	NIPPLE-GREASE-TRG970 니플	M10XPT1/8	1	2006-11-30	
21	40009921	BOLT-REAMER-TRG970 리머 볼트	M12X1.75X35.0L	2	2006-11-30	
22	40029230	O-RING-S802090010 오링	D89.4XW3.1	1	2006-11-30	
23	40029553	WASHER-SPR-S361140013 스프링 와셔	O.D24.5XI.D14.2X3.5T	5	2006-11-30	
24	40029398	BOLT-HEX-S101144053 볼트	M14X2PX40L	4	2006-11-30	
25	40009536	BOLT-REAMER-TRG970 리머 볼트	M14X2X50L	1	2006-11-30	
26	40012502	SHIM-TRG400 shim	0.15T	1	2006-11-30	
27	40012667	SHIM-TRG400 shim	0.3T	1	2006-11-30	
28	40012668	SHIM-TRG400 shim	0.4T	1	2006-11-30	

앞차축 케이스  
FRONT AXLE CASE

G400S02-3

STD,NO-Q/T





# 앞차축 케이스 FRONT AXLE CASE

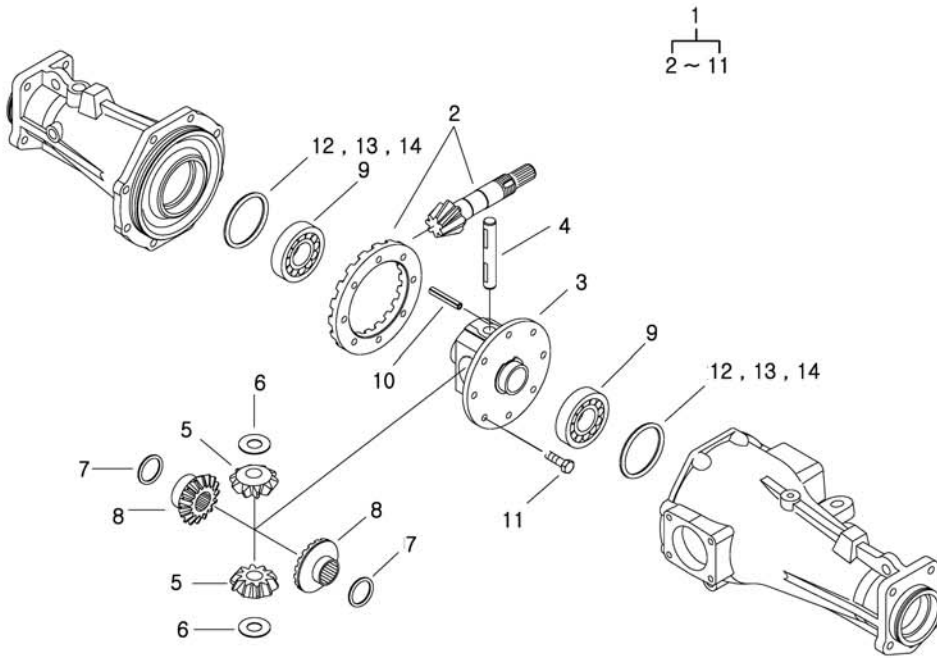
G400S02-3

STD,NO-Q/T

번호 NO.	부품번호 PART NO.	부품명 PART NAME	사양 SPEC.	수량 QTY	유효일 Effective	비고 REM.
1	40009512	BOLT-HEX-TRG970 볼트	M10X1.25X35.0L	1	2006-11-30	
2	40029549	WASHER-SPR-S361100013 스프링 와셔	O.D18.4XI.D10.2X2.5T	1	2006-11-30	
3	40028949	BOLT-HEX W/WS-S154103033 볼트	M10XP1.25X30L	11	2006-11-30	
4	40009327	COVER-F/AXLE SHAFT-TRG400 앞차축 축 커버		1	2006-11-30	
5	40007364	O-RING-RUBBER-TRG970 오링	D3XOD231.0	1	2006-11-30	
6	40009626	PLUG-TAPER-TRG970 테이프 플러그	OD16.662X21.0L	2	2006-11-30	
7	40029381	BOLT-HEX-S101123043 볼트	M12X1.75PX30L	2	2006-11-30	
8	40029551	WASHER-SPR-S361120013 스프링 와셔	O.D21.5XI.D12.2X3T	4	2006-11-30	
9	40008948	ARM-(LH)-TRG400 좌측 암		1	2006-11-30	
10	40009021	CASE-KING PIN-TRG400 킹핀 케이스		1	2006-11-30	
11	40007918	SEAL ASSY-GROUP-TRG400 그룹씰 조립체		1	2006-11-30	
12	40007901	BUSHING-DU-TRG400 부싱	OD65XID60X30L	1	2006-11-30	
13	40008939	CASE-GEAR(LH)-TRG400 우측 기어 케이스		1	2006-11-30	
14	40036079	COVER-W/BRG CASE-TRG400 베어링 커버		1	2006-11-30	
15	40009964	HOLDER-ARM-TRG400 암 홀더	OD105X62.5L	1	2006-11-30	
16	40028923	BOLT-HEX W/WS-S153082533 볼트	M8XP1.25X25L	6	2006-11-30	
17	40012856	SEAL-DUST-A0652582 더스트 씰		1	2006-11-30	
18	40012936	BUSHING-A0678120 부싱	#81	1	2006-11-30	
19	40007983	BEARING-TAPER-TRG400 테이퍼 롤러 베어링		1	2006-11-30	
20	40009516	NIPPLE-GREASE-TRG970 니플	M10XPT1/8	1	2006-11-30	
21	40009921	BOLT-REAMER-TRG970 리머 볼트	M12X1.75X35.0L	2	2006-11-30	
22	40029230	O-RING-S802090010 오링	D89.4XW3.1	1	2006-11-30	
23	40029553	WASHER-SPR-S361140013 스프링 와셔	O.D24.5XI.D14.2X3.5T	5	2006-11-30	
24	40029398	BOLT-HEX-S101144053 볼트	M14X2PX40L	4	2006-11-30	
25	40009536	BOLT-REAMER-TRG970 리머 볼트	M14X2X50L	1	2006-11-30	
26	40012502	SHIM-TRG400 심	0.15T	1	2006-11-30	
27	40012667	SHIM-TRG400 심	0.3T	1	2006-11-30	
28	40012668	SHIM-TRG400 심	0.4T	1	2006-11-30	
29	40028726	NUT-HEX 1 TY-S301120043 너트	M12X1.75P	2	2006-11-30	
30	40029381	BOLT-HEX-S101123043 볼트	M12X1.75PX30L	1	2006-11-30	

앞차축 차동장치  
FRONT DIFFERENTIAL

G400S03-1



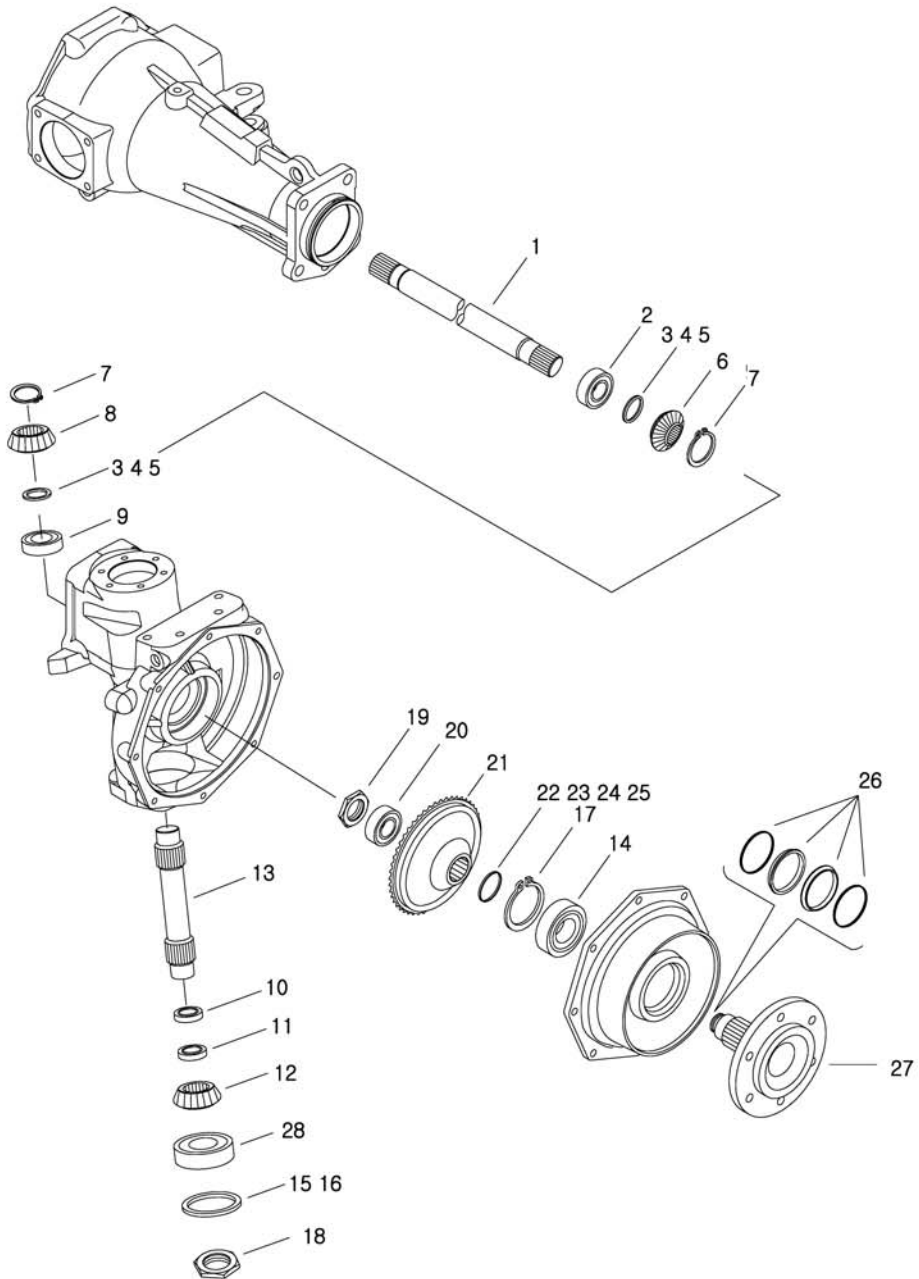
## 앞차축 차동장치 FRONT DIFFERENTIAL

G400S03-1

번호 NO.	부품번호 PART NO.	부품명 PART NAME	사양 SPEC.	수량 QTY	유효일 Effective	비고 REM.
1	20100630	DIFF ASSY-F/AXLE-G410	차동장치 조립체	1	2007-01-16	
2	40036068	PINION+RING-GEAR SET-G400	링 피니언 기어 셋	1	2006-11-30	
3	40027840	CASE-DIFF-TRG410	전방 차동 케이스	1	2006-11-30	
4	40009997	SHAFT-DIFF-TRG410	축	1	2006-11-30	OD19.05X122.63L
5	40182444	GEAR-PINION DRV-TRG310	피니언구동기어	2	2007-11-19	
6	40012423	WASHER-THRUST-TRG970	트러스트 와셔	2	2006-11-30	OD45.07XID19.45X0.8L
7	40012426	WASHER-THRUST-TRG970	트러스트 와셔	2	2006-11-30	OD71.44XID41.47X0.8L
8	40182443	GEAR-DIFF SIDE(RH)-TRG310	차동사이드기어	2	2007-11-19	
9	40012713	BEARING-BALL-A0862100	볼 베어링	2	2006-11-30	#62100
10	40029175	PIN-SPRING-S446065012	스프링 핀	1	2006-11-30	D6X50L
11	40187241	BOLT	볼트	8	2007-11-19	M10XP1.25X18
12	40012427	LINER-TRG970	라이너	AR	2006-11-30	OD89.0XID73.0X0.1t
13	40012428	LINER-TRG970	라이너	AR	2006-11-30	OD89.0XID73.0X0.2t
14	40012429	LINER-TRG970	라이너	AR	2006-11-30	OD89.0XID73.0X0.5t

앞차축 구동장치  
FRONT DRIVE

G400S04-1



## 앞차축 구동장치 FRONT DRIVE

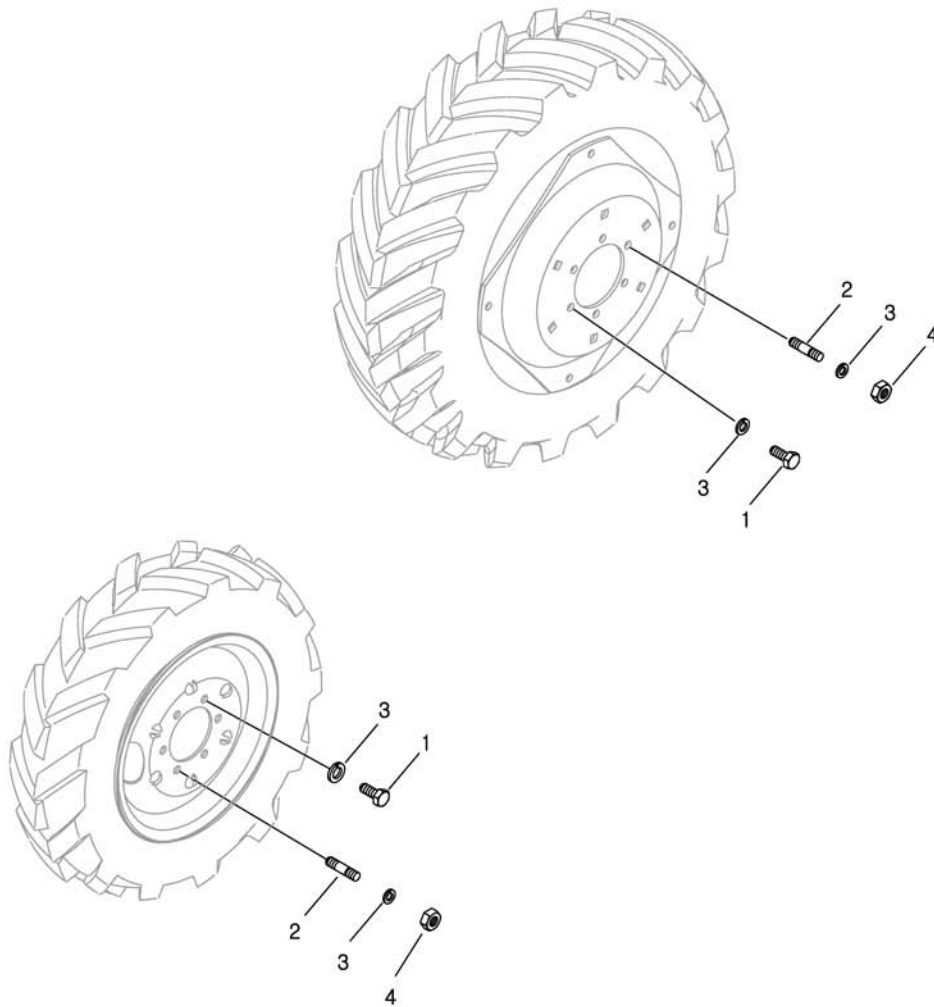
G400S04-1

번호 NO.	부품번호 PART NO.	부품명 PART NAME	사양 SPEC.	수량 QTY	유효일 Effective	비고 REM.
1	40009273	SHAFT-F/DIFF-TRG400	앞 차동장치 축	OD40X408L	2	2006-11-30
2	40012720	BEARING-BALL-A0863070	볼 베어링	#63070	2	2006-11-30
3	40012869	LINER-A0870108	라이너	OD31XID45X0.15T	AR	2006-11-30
4	40012870	LINER-A0870109	라이너	OD31XID45X0.4T	AR	2006-11-30
5	40012871	LINER-A0870110	라이너	OD31XID45X0.8T	AR	2006-11-30
6	40036065	GEAR-BEVEL-TRG400	기어	OD92.59XCD56.833(N14)	2	2006-11-30
7	40029273	RING-SNAP-S810030001	스냅링	D30	4	2006-11-30
8	40036067	GEAR-BEVEL-TRG400	기어	OD96.81XID27.5XCD56.833	2	2006-11-30
9	40007830	BEARING-TAPER-TRG400	테이퍼 롤러 베어링	OD62XID30X21.25L	2	2006-11-30
10	40009716	BEARING-THRUST-TRG970	트러스트 베어링	OD52.0XID37.0X12.0L	2	2006-11-30
11	40010102	SPACER-TRG400	스페이서	OD55XID42X11.5L	2	2006-11-30
12	40036066	GEAR-BEVEL-TRG400	기어	OD94XID27.5XCD132.89	2	2006-11-30
13	40009096	SHAFT-KING PIN-TRG400	킹핀 축	OD30X226L	2	2006-11-30
14	40012713	BEARING-BALL-A0862100	볼 베어링	#62100	2	2006-11-30
15	40012427	LINER-TRG970	라이너	OD89.0XID73.0X0.1t	AR	2006-11-30
16	40012428	LINER-TRG970	라이너	OD89.0XID73.0X0.2t	AR	2006-11-30
17	40029304	RING-SNAP-S811090001	스냅링	D90	2	2006-11-30
18	40009934	NUT-LOCK-TRG281	고정 너트	M25X1.5X10L	2	2006-11-30
19	40009906	NUT-LOCK-TRG400	고정 너트	H50	2	2006-11-30
20	40012721	BEARING-BALL-A0863080	볼 베어링	#63080	2	2006-11-30
21	40036080	GEAR-TRG400	기어	(N38)	2	2006-11-30
22	40012123	LINER-TRG970	라이너	OD64.0XID49.0X0.5L	AR	2006-11-30
23	40012124	LINER-TRG970	라이너	OD64.0XID49.0X0.6L	AR	2006-11-30
24	40059311	SHIM-3A1970114	심	0.8t	AR	2003-11-30
25	40012125	LINER-TRG970	라이너	OD64.0XID49.0X0.8L	AR	2006-11-30
26	40007918	SEAL ASSY-GROUP-TRG400	그립씰 조립체		2	2006-11-30
27	40036082	SHAFT-FRONT AXLE-TRG400	앞차축 축		2	2006-11-30
28	40010341	BEARING-TAPER-CVG000	테이퍼 롤러 베어링		2	2006-11-30

# 타이어 WHEEL & TIRE

G490S01-6

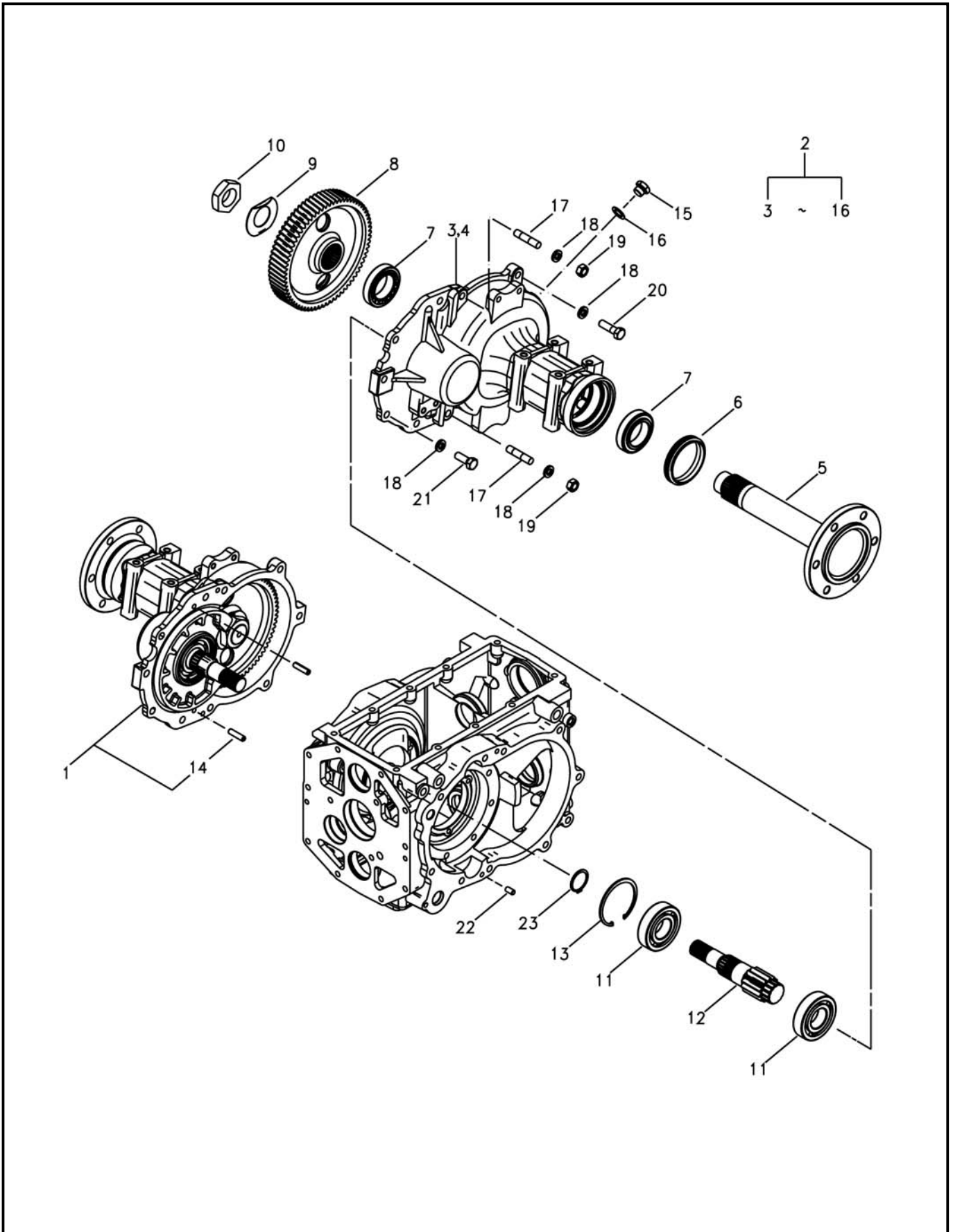
NO-WHEEL,AG,EU,TK,LSTA,USNH,USCI





# 뒤차축 최종구동 REAR AXLE

G480S01-1





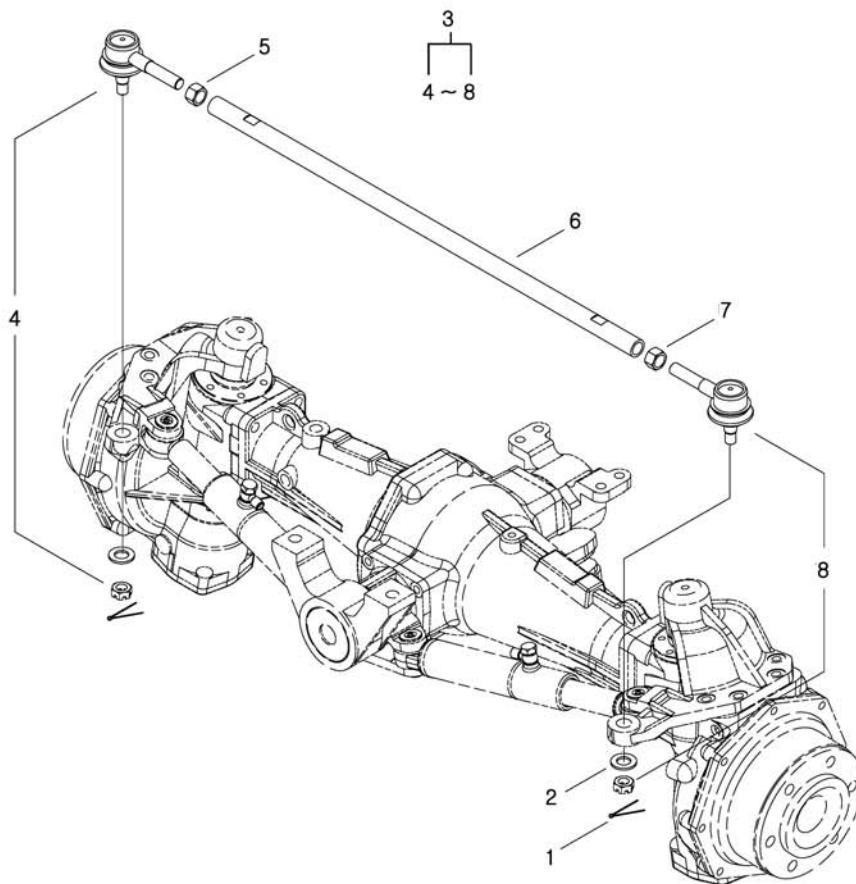
## 뒷차축 최종구동 REAR AXLE

G480S01-1

번호 NO.	부품번호 PART NO.	부품명 PART NAME	사양 SPEC.	수량 QTY	유효일 Effective	비고 REM.
1	20100633	F/DRIVE ASSY-(RH)-G480	최종구동 조립체(우)	1		
2	20100632	F/DRIVE ASSY-(LH)-G480	최종구동 조립체(좌)	1		
3	40163718	CASE-F/DRIVE(LH)-TRG480	최종구동 케이스(좌)	1	2007-02-15	
4	40163724	CASE-F/DRIVE(RH)-TRG480	최종구동 케이스(우)	1	2007-02-15	
5	40163722	SHAFT-REAR AXLE-TRG481	뒷차축	2	2007-02-15	
6	40211891	SEAL ASSY-GROUP-TRG481	그림실 조립체	2	2008-11-16	
7	40010136	BEARING-TAPER-TRG970	테이퍼 롤러 베어링	4	2006-11-30	
8	40163719	GEAR-FINAL DRV-TRG481	최종감속기어	2	2007-02-15	
9	40163723	PLATE-LOCK-TRG481	고정판	2	2007-02-15	
10	40012791	NUT-LOCK-A0611040	고정 너트	2	2006-11-30	
11	40012930	BEARING-BALL-A0863090	볼 베어링	4	2006-11-30	
12	40163721	PINION-GEAR-TRG481	최종감속 피니언	2	2007-02-15	
13	40124415	RING-SNAP-S811100001	스냅링	2	2007-02-15	
14	40116294	PIN-SPRING-S446104010	스프링 핀	4	2006-11-30	
15	40012897	PLUG-DRAIN-A0610281	배유 플러그	1	2006-11-30	LH Only
16	40229916	SEAL-PLUG-TRG280	실	1	2010-10-18	LH Only
17	40091897	BOLT-STUD-S137145023	스터드 볼트	4	2006-11-30	
18	40029083	WASHER-SPR-S362140013	스프링 와셔	20	2006-11-30	
19	40028727	NUT-HEX 1 TY-S301140043	너트	4	2006-11-30	
20	40029401	BOLT-HEX-S101145043	볼트	8	2006-11-30	
21	40029397	BOLT-HEX-S101144043	볼트	8	2006-11-30	
22	40029102	PIN-PAR-S423102010	평행핀	4	2006-11-30	
23	40029279	RING-SNAP-S810045001	스냅링	2	2006-11-30	

# 타이로드 & 조향실린더 TIE-ROD & STEERING CYLINDER

G610S01-1



# 타이로드 & 조향실린더 TIE-ROD & STEERING CYLINDER

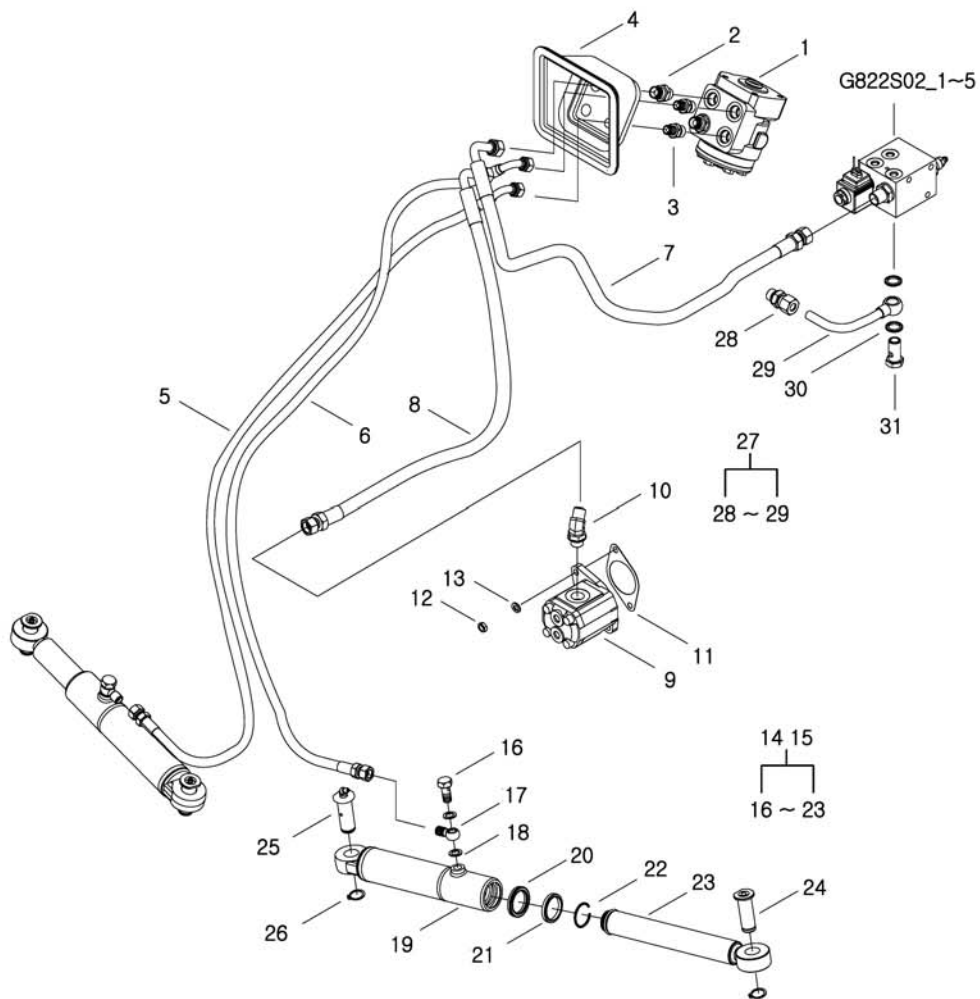
G610S01-1

번호 NO.	부품번호 PART NO.	부품명 PART NAME	사양 SPEC.	수량 QTY	유효일 Effective	비고 REM.
1	40029127	PIN-SPLIT-S441403613 분할핀	D40X36L	2	2006-11-30	
2	40028204	WASHER-PLN-S365164013 평와셔	O.D40XI.D17X3T	2	2006-11-30	
3	40220074	TIE ROD ASSY-R-G610 볼 조인트 조합	930(MIN920)	1	2009-03-22	
4	40008103	END ASSY-RH-G610 타이 로드 엔드 조립		1	2006-11-30	
5	40029053	NUT-HEX SMALL-S314180043 너트	M18XP1.5	1	2006-11-30	
6	40213248	PIPE-TIE ROD-TRG610 타이 로드 파이프		1	2009-02-23	
7	40009543	NUT-HEX(LHT)-TRG610 너트	M18X1.5(LHT)	1	2006-11-30	
8	40008102	END ASSY-LH-G610 타이 로드 엔드 조립		1	2006-11-30	

조향 실린더 및 라인  
STEERING CYLINDER & LINES

G630S01-1

39,41,43,45,47,48,50,53,60,MEC or EZ-shift



# 조향 실린더 및 라인 STEERING CYLINDER & LINES

G630S01-1

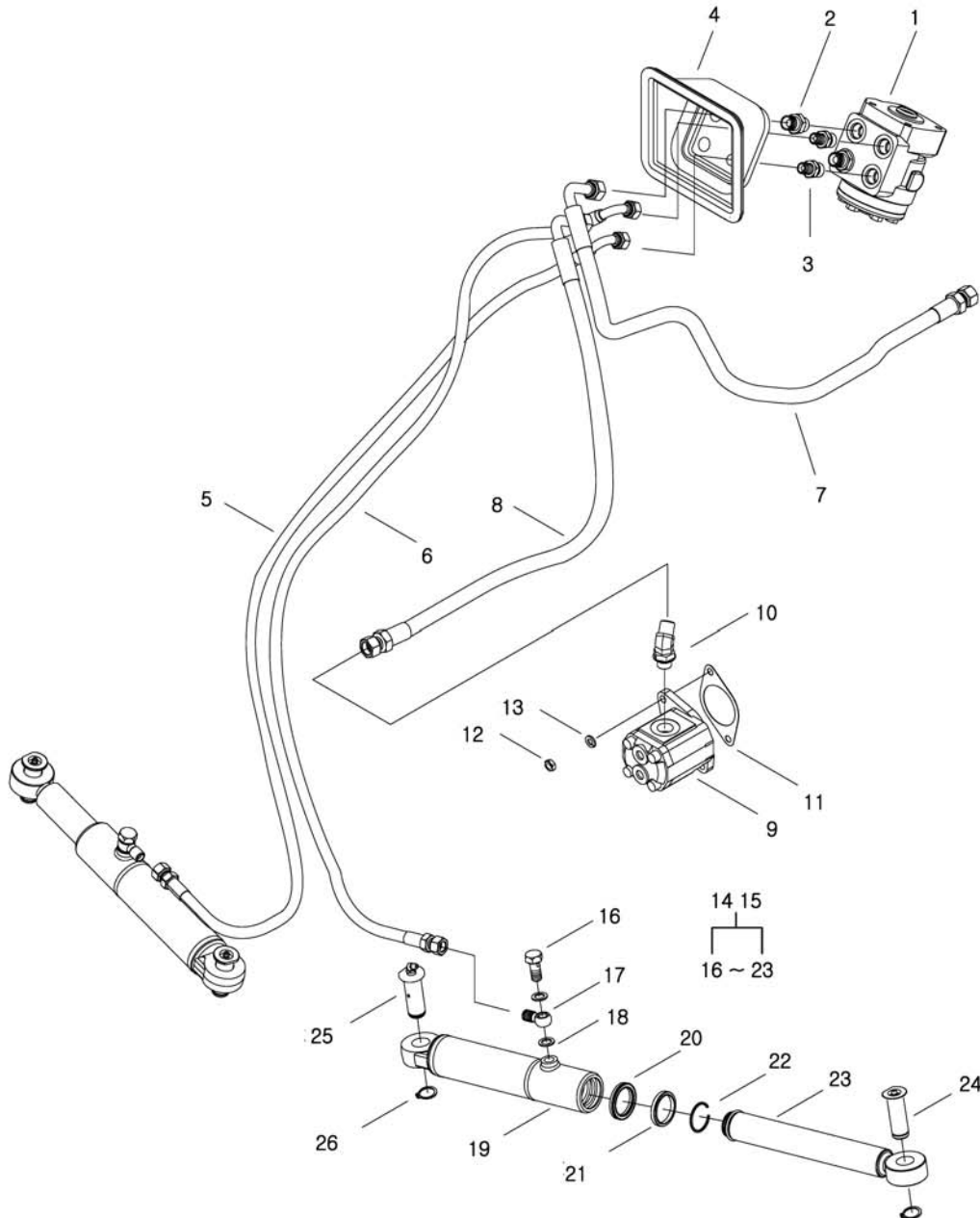
39,41,43,45,47,48,50,53,60,MEC or EZ-shift

번호 NO.	부품번호 PART NO.	부품명 PART NAME	사양 SPEC.	수량 QTY	유효일 Effective	비고 REM.
1	40200338	UNIT-STR(NORMAL)-TRG630 조향유니트	50cc/rev-175kgf/cm2	1	2008-04-25	
2	40010152	JOINT-HOFCM-0303G-TRG630 조인트	PF3/8-PF3/8	1	2006-11-30	
3	40010149	JOINT-TRG630 조인트	PF3/8-PF1/4	2	2006-11-30	
4	40007310	COVER-STR/HOSE-TRG630 조향 호스 커버		1	2006-11-30	
5	40007911	HOSE-STR/CYLINDER-TRG630 조향실린더 호스	PF1/4X1630L	1	2006-11-30	
6	40007849	HOSE-STR/CYLINDER-TRG630 조향실린더 호스	PF1/4X1530L	1	2006-11-30	
7	40007852	HOSE-STR/DRAIN-TRG630 조향 드레인호스	PF3/8X1110L	1	2006-11-30	
8	40007857	HOSE-STR/PRESSURE-TRG630 조향 고압호스	PF3/8X870L	1	2006-11-30	
9	40007598	PUMP-STEERING-TRG630 조향펌프	6CC/REV X C.C.W	1	2006-11-30	
10	40010151	JOINT-HOFCM-0303G-TRG630 조인트	PF3/8-PF3/8	1	2006-11-30	
11	40006913	GASKET-PUMP-TRG630 펌프 가스켓	ID54X0.6T	1	2006-11-30	
12	40029040	NUT-HEX SMALL-S313080013 너트	M8XP1.25	2	2006-11-30	
13	40029546	WASHER-SPR-S361080013 스프링 와셔	O.D15.4X1.D8.2X2T	2	2006-11-30	
14	40008014	CYLINDER ASSY-STEERING-G630 조향실린더 조립체	ID40X181L	1	2006-11-30	
15	40007986	CYLINDER ASSY-STR(RH)-G630 조향실린더 조립체	ID40X181L	1	2006-11-30	
16	40009527	BOLT-UNION-TRG630 유니온 볼트	M12X1.75X27L	1	2006-11-30	
17	40009814	ADAPTOR-CYLINDER PORT-TRG630 실린더 포트 아답터	PF1/4	1	2006-11-30	
18	40012552	SEAL-COPPER-TRG823 동와셔	OD19XID12.2X1.5T	2	2006-11-30	
19	40008038	PIPE ASSY-CYLINDER-G630 실린더 파이프 조립체	ID40	1	2006-11-30	
20	40007271	GASKET-U-TRG630 U-패킹	OD45XID35X6T	1	2006-11-30	
21	40007269	SEAL-DUST-TRG630 더스트 씬	OD43XID35X6T	1	2006-11-30	
22	40011318	WIRE-RING-TRG630 와이어 링	D32.2 X 2.6T	1	2006-11-30	
23	40011319	RAM-STR/CYLINDER-TRG630 램	D35.3/D50	1	2006-11-30	
24	40009475	PIN-STR/CYLINDER-TRG630 조향실린더 핀	D20X59L	2	2006-11-30	
25	40009476	PIN-STR/CYLINDER-TRG630 조향실린더 핀	D20X59L	2	2006-11-30	
26	40029266	RING-SNAP-S810020003 스냅링	D20	4	2006-11-30	
27	40008123	PIPE ASSY-PTO V/V OUT-G823 드레인 파이프 조립		1	2006-11-30	
28	40009978	JOINT-TRG630 조인트	OD12XPF3/8	1	2006-11-30	
29	*	PIPE-PTO V/V DRAIN-TRG823 피티오 드레인 파이프	OD12X1.0T	1	2006-11-30	
30	40012415	SEAL-BONDED-TRG823 본디드 씬	OD16.8X1.5T	2	2006-11-30	
31	40010321	BOLT-UNION-TRG630 유니온 볼트	OD22XPF3/8	1	2006-11-30	

# 조향 실린더 및 라인 STEERING CYLINDER & LINES

G630S01-2

39,41,43,45,47,48,50,53,60,HST



## 조향 실린더 및 라인 STEERING CYLINDER & LINES

G630S01-2

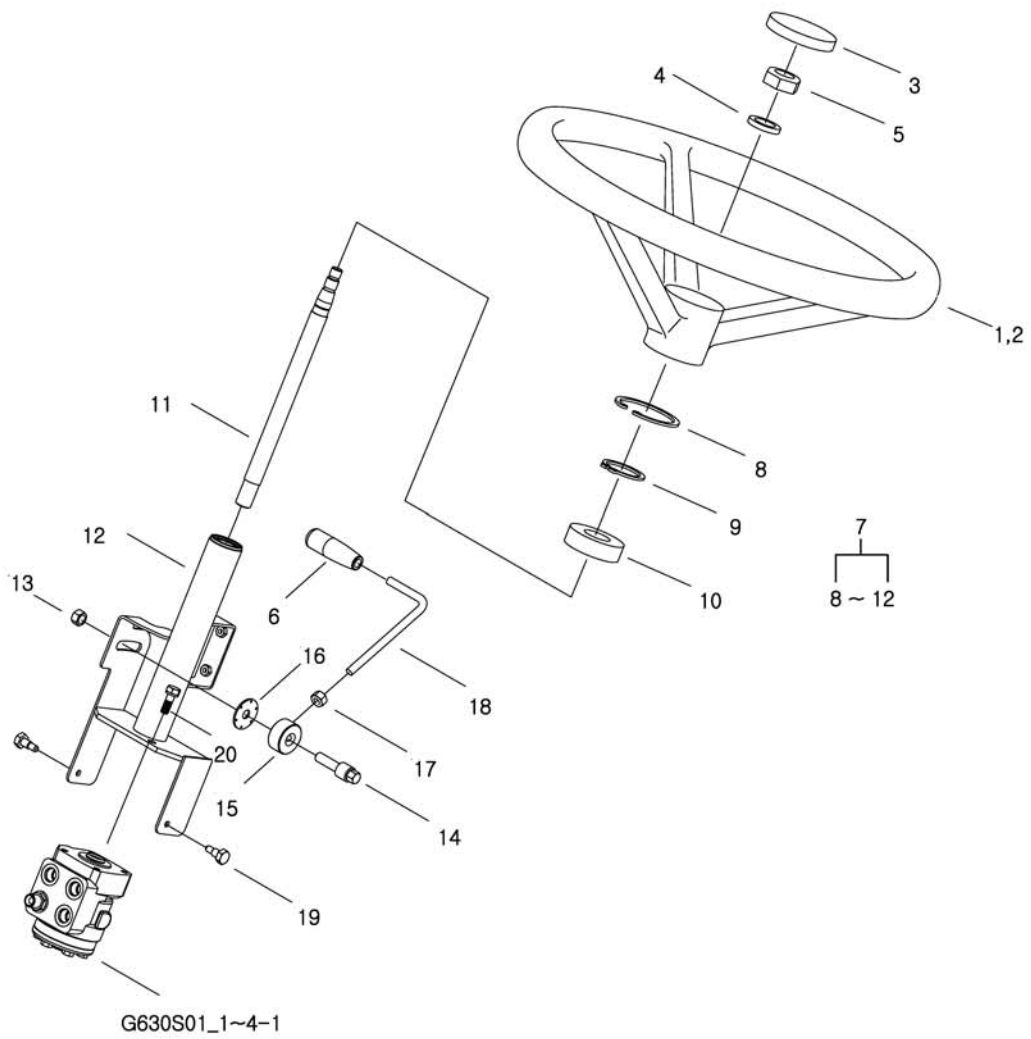
39,41,43,45,47,48,50,53,60,HST

번호 NO.	부품번호 PART NO.	부품명 PART NAME	사양 SPEC.	수량 QTY	유효일 Effective	비고 REM.
1	40200338	UNIT-STR(NORMAL)-TRG630 조향유니트	50cc/rev-175kgf/cm2	1	2008-04-25	
2	40010152	JOINT-HOFCM-0303G-TRG630 조인트	PF3/8-PF3/8	1	2006-11-30	
3	40010149	JOINT-TRG630 조인트	PF3/8-PF1/4	2	2006-11-30	
4	40007310	COVER-STR/HOSE-TRG630 조향 호스 커버		1	2006-11-30	
5	40007911	HOSE-STR/CYLINDER-TRG630 조향실린더 호스	PF1/4X1630L	1	2006-11-30	
6	40007849	HOSE-STR/CYLINDER-TRG630 조향실린더 호스	PF1/4X1530L	1	2006-11-30	
7	40243624	HOSE-STR/DRAIN-TRG630 조향 드레인호스		1	2010-06-28	
8	40007857	HOSE-STR/PRESSURE-TRG630 조향 고압호스	PF3/8X870L	1	2006-11-30	
9	40007602	PUMP-STEERING-TRG630 조향펌프	8CC/REV X C.C.W	1	2006-11-30	
10	40010151	JOINT-HOFCM-0303G-TRG630 조인트	PF3/8-PF3/8	1	2006-11-30	
11	40006913	GASKET-PUMP-TRG630 펌프 가스켓	ID54X0.6T	1	2006-11-30	
12	40029040	NUT-HEX SMALL-S313080013 너트	M8XP1.25	2	2006-11-30	
13	40029546	WASHER-SPR-S361080013 스프링 와셔	O.D15.4X1.D8.2X2T	2	2006-11-30	
14	40008014	CYLINDER ASSY-STEERING-G630 조향실린더 조립체	ID40X181L	1	2006-11-30	
15	40007986	CYLINDER ASSY-STR(RH)-G630 조향실린더 조립체	ID40X181L	1	2006-11-30	
16	40009527	BOLT-UNION-TRG630 유니온 볼트	M12X1.75X27L	1	2006-11-30	
17	40009814	ADAPTOR-CYLINDER PORT-TRG630 실린더 포트 아답터	PF1/4	1	2006-11-30	
18	40012552	SEAL-COPPER-TRG823 동와셔	OD19XID12.2X1.5T	2	2006-11-30	
19	40008038	PIPE ASSY-CYLINDER-G630 실린더 파이프 조립체	ID40	1	2006-11-30	
20	40007271	GASKET-U-TRG630 U-패킹	OD45XID35X6T	1	2006-11-30	
21	40007269	SEAL-DUST-TRG630 더스트 씬	OD43XID35X6T	1	2006-11-30	
22	40011318	WIRE-RING-TRG630 와이어 링	D32.2 X 2.6T	1	2006-11-30	
23	40011319	RAM-STR/CYLINDER-TRG630 램	D35.3/D50	1	2006-11-30	
24	40009475	PIN-STR/CYLINDER-TRG630 조향실린더 핀	D20X59L	2	2006-11-30	
25	40009476	PIN-STR/CYLINDER-TRG630 조향실린더 핀	D20X59L	2	2006-11-30	
26	40029266	RING-SNAP-S810020003 스냅링	D20	4	2006-11-30	

조향 휠 및 칼럼  
STEERING WHEEL & COLUMN

G630S02-1

LS-CAP





# 조향 휠 및 칼럼 STEERING WHEEL & COLUMN

G630S02-1

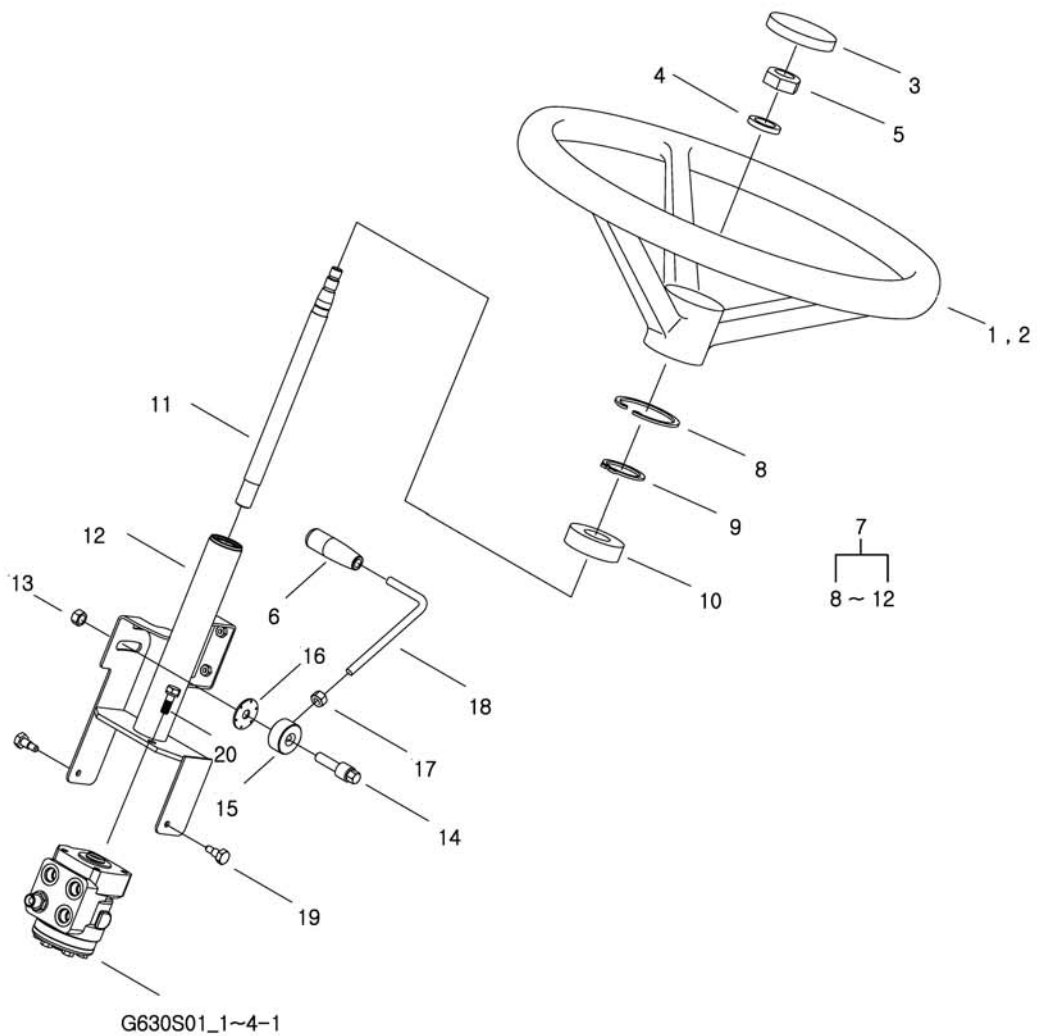
LS-CAP

번호 NO.	부품번호 PART NO.	부품명 PART NAME	사양 SPEC.	수량 QTY	유효일 Effective	비고 REM.
1	40008424	WHEEL-STEERING-TRG630 조향 휠	Hight = 140mm (5.5in.)	1	2006-11-30	HIGH
2	40008284	WHEEL-STEERING-TRG630 조향 휠	Hight = 95mm (3.7in.)	1	2006-11-30	LOW
3	40198743	CAP-HANDLE LS-TRG630 LS 핸들캡		1	2008-09-03	
4	40029553	WASHER-SPR-S361140013 스프링 와셔	O.D24.5X1.D14.2X3.5T	1	2006-11-30	
5	40029051	NUT-HEX SMALL-S314140013 너트	M14XP1.5	1	2006-11-30	
6	40008403	GRIP-AUX LEVER-TRG970 그립		1	2006-11-30	
7	40008073	COLUMN ASSY-STEERING-G630 조향칼럼 조립체		1	2006-11-30	
8	40029293	RING-SNAP-S811037001 스냅링	D37	1	2006-11-30	
9	40029265	RING-SNAP-S810020001 스냅링	D20	1	2006-11-30	
10	40012932	BEARING-BALL-A0869044 볼 베어링	#69044	1	2006-11-30	
11	40009999	SHAFT-STR/COLUMN-TRG630 조향칼럼 축	OD20.396X337.5L	1	2006-11-30	
12	40011118	COLUMN-STEERING-TRG630 조향칼럼		1	2006-11-30	
13	40012788	NUT-A0610260 너트	M12X1.25	1	2006-11-30	
14	40009522	BOLT-TILTING GUIDE-TRG630 볼트	M12X1.25/M30X2.5	1	2006-11-30	
15	40009694	ARM-TILTING LOCKING-TRG630 틸트 고정 암	OD42XM20X2.5	1	2006-11-30	
16	40011984	PLATE-TILTING LOCKING-TRG630 틸팅 고정판	D42X2.3T-PCD35	1	2006-11-30	
17	40029026	NUT-HEX-S306100013 너트	M10XP1.25	1	2006-11-30	
18	40011951	LEVER-TILTING LOCKING-TRG630 틸팅 록킹 레버	D10-M10X1.25	1	2006-11-30	
19	40009511	BOLT-TILTING HINGE-TRG630 볼트	M10X1.25X13L	2	2006-11-30	
20	40028937	BOLT-HEX W/WS-S153102533 볼트	M10XP1.5X25L	2	2006-11-30	

# 조향 휠 및 칼럼 STEERING WHEEL & COLUMN

G630S02-9

EZ-shift,LS-CAP



# 조향 휠 및 칼럼 STEERING WHEEL & COLUMN

G630S02-9

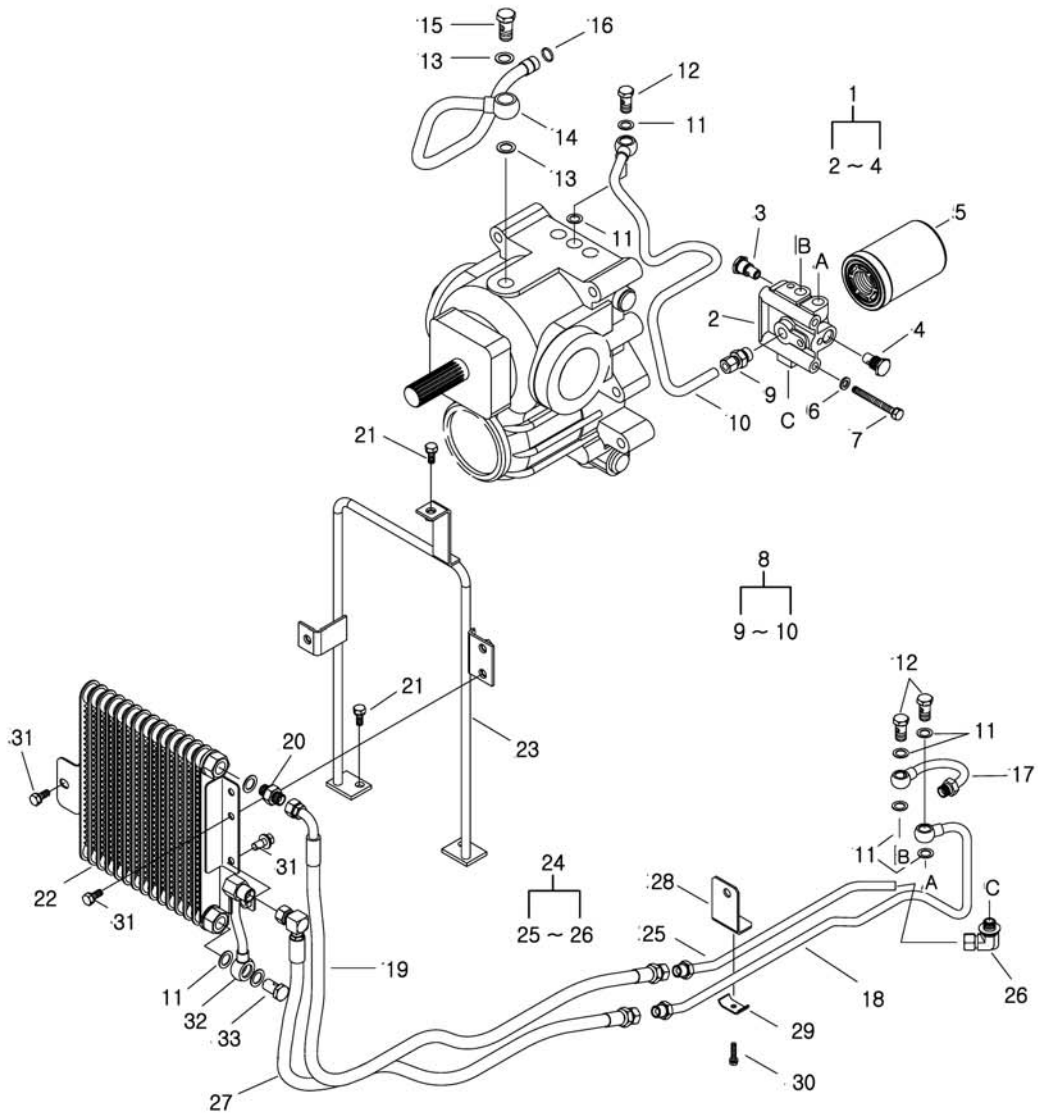
EZ-shift,LS-CAP

번호 NO.	부품번호 PART NO.	부품명 PART NAME	사양 SPEC.	수량 QTY	유효일 Effective	비고 REM.
1	40008424	WHEEL-STEERING-TRG630 조향 휠	Hight = 140mm (5.5in.)	1	2006-11-30	HIGH
2	40008284	WHEEL-STEERING-TRG630 조향 휠	Hight = 95mm (3.7in.)	1	2006-11-30	LOW
3	40198743	CAP-HANDLE LS-TRG630 LS 핸들캡		1	2008-09-03	
4	40029553	WASHER-SPR-S361140013 스프링 와셔	O.D24.5X1.D14.2X3.5T	1	2006-11-30	
5	40029051	NUT-HEX SMALL-S314140013 너트	M14XP1.5	1	2006-11-30	
6	40008403	GRIP-AUX LEVER-TRG970 그립		1	2006-11-30	
7	40220206	COLUMN ASSY-STEERING-G630 조향칼럼 조립체		1	2009-03-29	
8	40029293	RING-SNAP-S811037001 스냅링	D37	1	2006-11-30	
9	40029265	RING-SNAP-S810020001 스냅링	D20	1	2006-11-30	
10	40012932	BEARING-BALL-A0869044 볼 베어링	#69044	1	2006-11-30	
11	40009999	SHAFT-STR/COLUMN-TRG630 조향칼럼 축	OD20.396X337.5L	1	2006-11-30	
12	40220207	COLUMN-STEERING AMT-TRG630 조향칼럼		1	2009-03-29	
13	40012788	NUT-A0610260 너트	M12X1.25	1	2006-11-30	
14	40009522	BOLT-TILTING GUIDE-TRG630 볼트	M12X1.25/M30X2.5	1	2006-11-30	
15	40009694	ARM-TILTING LOCKING-TRG630 틸트 고정 암	OD42XM20X2.5	1	2006-11-30	
16	40011984	PLATE-TILTING LOCKING-TRG630 틸팅 고정판	D42X2.3T-PCD35	1	2006-11-30	
17	40029026	NUT-HEX-S306100013 너트	M10XP1.25	1	2006-11-30	
18	40011951	LEVER-TILTING LOCKING-TRG630 틸팅 록킹 레버	D10-M10X1.25	1	2006-11-30	
19	40009511	BOLT-TILTING HINGE-TRG630 볼트	M10X1.25X13L	2	2006-11-30	
20	40028937	BOLT-HEX W/WS-S153102533 볼트	M10XP1.5X25L	2	2006-11-30	

# 오일쿨러 T/M OIL COOLER

G640S01-6

39,41,43,45,47,48,50,HST,TWIN-LOOK,LSTA



# 오일쿨러 T/M OIL COOLER

G640S01-6

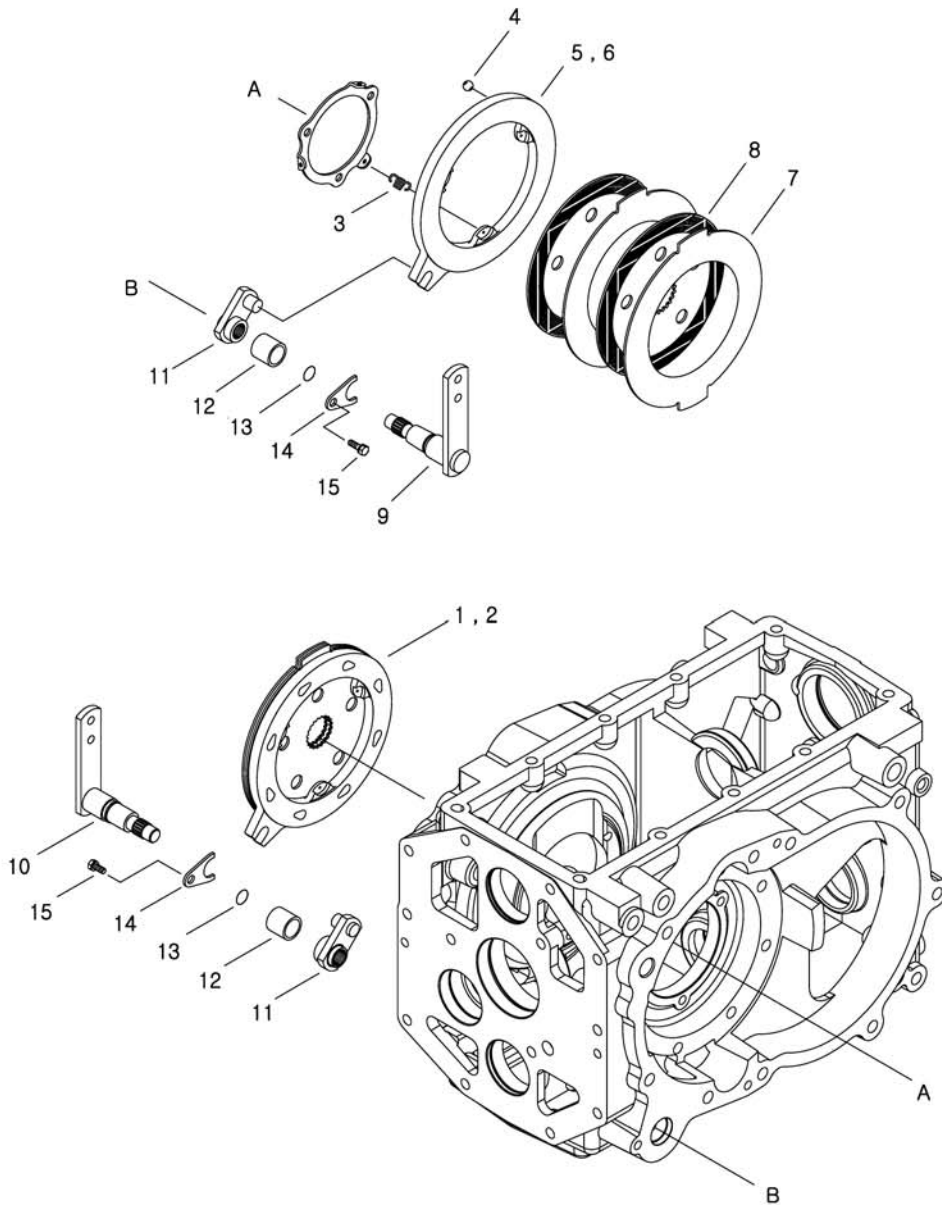
39,41,43,45,47,48,50,HST,TWIN-LOOK,LSTA

번호 NO.	부품번호 PART NO.	부품명 PART NAME	사양 SPEC.	수량 QTY	유효일 Effective	비고 REM.
1	40007999	FLANGE ASSY-FILTER-G640	필터플랜지 조립체	1	2006-11-30	
2	40008928	FLANGE-FILTER-TRG640	필터플랜지	1	2006-11-30	
3	40007884	VALVE-CHECK-TRG640	오일쿨러 릴리프 밸브	1	2006-11-30	4.2BAR
4	40007882	VALVE-CHECK-TRG640	필터용 릴리프 밸브	1	2006-11-30	
5	40007563	FILTER-HYDRAULIC-TRG640	유압필터	1	2006-11-30	10 $\mu$ m
6	40029549	WASHER-SPR-S361100013	스프링 와셔	2	2006-11-30	O.D18.4X1.D10.2X2.5T
7	40029437	BOLT-HEX-S102101243	볼트	2	2006-11-30	M10X1.5PX120L
8	40007998	PIPE ASSY-HST IN-G640	입력 파이프 조립체	1	2006-11-30	
9	40009977	JOINT-TRG630	조인트	1	2006-11-30	OD12XPF1/2
10	*	PIPE-HST IN-TRG640	HST 입력 파이프	1	2006-11-30	OD12X1.0T
11	40012415	SEAL-BONDED-TRG823	본디드 씬	7	2006-11-30	OD16.8X1.5T
12	40010321	BOLT-UNION-TRG630	유니온 볼트	3	2006-11-30	OD22XPF3/8
13	40012096	SEAL-BONDED-TRG823	본디드 씬	2	2006-11-30	OD21.2X1.5T
14	40011559	PIPE-HST OUT-TRG640	출구측 파이프	1	2007-08-31	OD15X1.5T
15	40010250	BOLT-UNION-TRG823	유니온 볼트	1	2006-11-30	PF1/2X36L
16	40029241	O-RING-S804016010	오링	1	2006-11-30	D15.5XW1.5
17	40011543	UNION-HOSE-TRG640	호스 유니온	1	2006-11-30	OD12X1.0T
18	40011367	PIPE-COOLER OUT-TRG640	쿨러 리턴 파이프	1	2007-04-09	OD12X1.0T
19	40234786	HOSE-COOLER IN-TRG640	쿨러 입력 호스	1	2010-01-10	
20	40009818	UNION-HOSE-TRG640	호스 유니온	1	2006-11-30	PF3/8-M16X1.5
21	40028971	BOLT-HEX W/WS-S155082033	볼트	3	2006-11-30	M8XP1.25X20L
22	40007704	OIL COOLER-CBG000	오일쿨러 조립체	1	2006-11-30	
23	40226186	SUPPORT-COOLER-TRG640	오일쿨러 지지대	1	2009-08-12	D10
24	40008118	PIPE ASSY-COOLER IN-G640	쿨러 입력 파이프 조	1	2006-11-30	
25	*	PIPE-COOLER IN-TRG640	쿨러 입력 파이프	1	2006-11-30	OD12X1.0T
26	40008156	ELBOW ASSY-G630	엘보우	1	2006-11-30	
27	40228922	HOSE-COOLER OUT-95-TRG640	쿨러토출호스	1	2009-10-25	
28	40011862	BRACKET-OIL COOLER-TRG640	오일쿨러 브라켓	1	2006-11-30	3.0T
29	40012306	CLAMP-PIPE-TRG640	파이프 클램프	1	2006-11-30	2.3T
30	40028968	BOLT-HEX W/WS-S155063033	볼트	1	2006-11-30	M6XP1X30L
31	40028970	BOLT-HEX W/WS-S155081633	볼트	4	2006-11-30	M8XP1.25X16L
32	40235009	PIPE-EXTENSION-O/C-TRG640	호스 연결 파이프	1	2010-01-10	
33	40214654	BOLT-UNION_M16X1.5-TRG680	유니온 볼트	1	2009-02-17	

브레이크  
BRAKE

G650S01-1

DO,MY,TLNH,LSTA,USNH,USCI



# 브레이크 BRAKE

G650S01-1

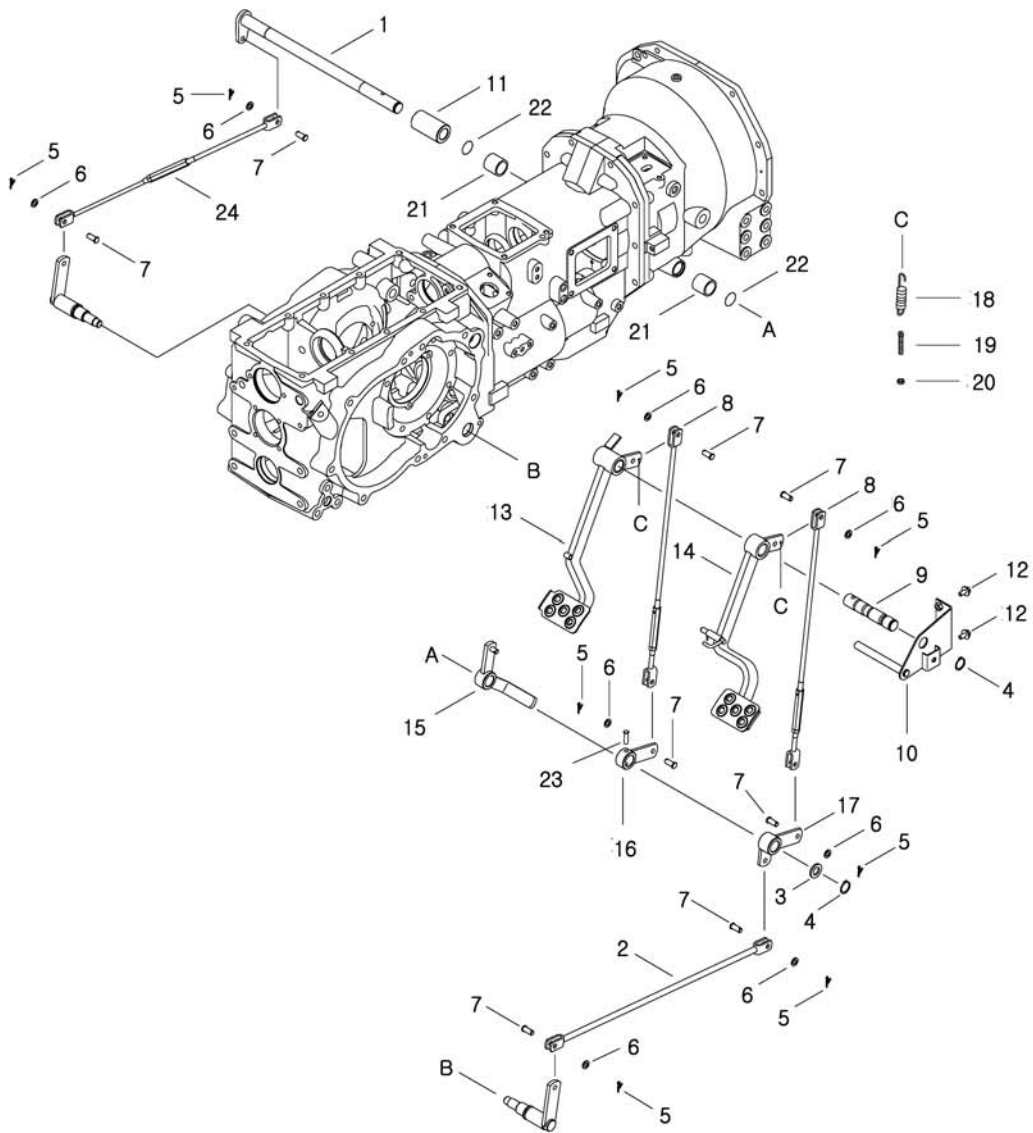
DO,MY,TLNH,LSTA,USNH,USCI

번호 NO.	부품번호 PART NO.	부품명 PART NAME	사양 SPEC.	수량 QTY	유효일 Effective	비고 REM.
1	40163727	BRAKE ASSY-(RH)-G650 브레이크 조립체(우)		1	2011-11-17	
2	40163726	BRAKE ASSY-(LH)-G650 브레이크 조립체		1	2011-11-17	
3	40011957	SPRING-TRG650 스프링	D2.0XD14.0X25.0L	6	2006-11-30	
4	40009462	BALL-STEEL-TRG650 스틸 볼	D12.7	16	2006-11-30	
5	40009196	PLATE-CAM(RH)-TRG650 캠 플레이트(우)	주조	1	2011-11-17	
6	40009197	PLATE-CAM(LH)-TRG650 캠 플레이트	주조	1	2011-11-17	
7	40011290	PLATE-PRESSURE-TRG650 압력판	3.1T	4	2006-11-30	
8	40163728	DISK-PAPER-TRG650 디스크		4	2007-08-09	
9	40011063	LEVER-BRAKE(LH)-TRG650 브레이크 레버(좌)		1	2007-01-22	
10	40012253	LEVER-BRAKE(RH)-TRG650 브레이크 레버(우)		1	2007-01-22	
11	40012618	ARM-BRAKE INNER-TRG650 브레이크 내측 암		2	2007-06-27	
12	40012919	BUSHING-DU-A0677815 부싱	#78	2	2006-11-30	
13	40029211	O-RING-S801025010 오링	D24.7XW3.5	2	2006-11-30	
14	40011884	PLATE-TRG650 플레이트	3.2T	2	2006-11-30	
15	40028947	BOLT-HEX W/WS-S154102033 볼트	M10XP1.25X20L	2	2006-11-30	

# 브레이크 페달 BRAKE PEDALS

G670S01-1

MEC or EZ-shift, DO, MY, TLNH, AG, LSTA, USNH, USCI





# 브레이크 페달 BRAKE PEDALS

G670S01-1

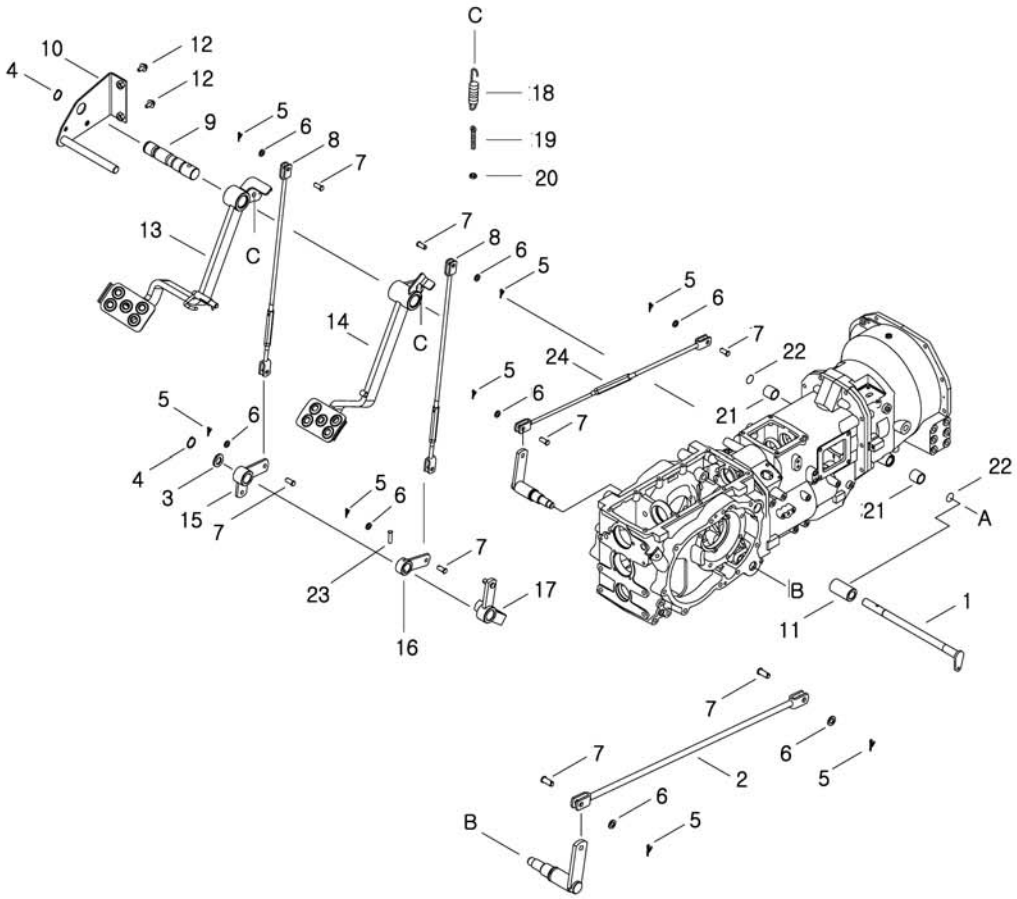
MEC or EZ-shift, DO, MY, TLNH, AG, LSTA, USNH, USCI

번호 NO.	부품번호 PART NO.	부품명 PART NAME	사양 SPEC.	수량 QTY	유효일 Effective	비고 REM.
1	40011965	SHAFT-BRAKE PEDAL-TRG670	브레이크 페달 축	D25.0X469.0L	1	2006-11-30
2	40011917	ROD-BRAKE-TRG670	브레이크 로드	638.0L	1	2006-11-30
3	40028184	WASHER-PLN-S364240013	평와셔	O.D44X1.D25X4T	1	2006-11-30
4	40029271	RING-SNAP-S810025001	스냅링	D25	2	2006-11-30
5	40029121	PIN-SPLIT-S441252013	분할핀	D25X20L	4	2006-11-30
6	40028171	WASHER-PLN-S364100013	평와셔	O.D21X1.D10.5X2T	8	2006-11-30
7	40009617	PIN-TRG670	핀	OD14.0XID10.0X26.0L	8	2006-11-30
8	40013058	BRAKE-ROD ASSY-G670	브레이크 로드 조립체	604.0L	2	2006-11-30
9	40009481	SHAFT-BRAKE PEDAL-TRG670	브레이크 페달 축	D26.0X138.5L	1	2006-11-30
10	40011331	STOPPER-BRAKE PEDAL-TRG670	브레이크 페달 스톱퍼		1	2006-11-30
11	40010069	SPACER-TRG670	스페이서	OD45.0XID25.0X74.0L	1	2006-11-30
12	40029006	BOLT-HEX W/WS-S159082033	볼트	M8XP1.25X20L	2	2006-11-30
13	40010988	PEDAL-BRAKE(LH)-TRG670	브레이크 페달(좌)		1	2006-11-30
14	40010987	PEDAL-BRAKE(RH)-TRG670	브레이크 페달(우)		1	2006-11-30
15	40012056	ARM-PARKING BRAKE-TRG670	주차브레이크 암		1	2006-11-30
16	40012055	ARM-BRAKE(LH)-TRG670	브레이크 암(좌)		1	2006-11-30
17	40012404	ARM-BRAKE(RH)-TRG670	브레이크 암(우)		1	2006-11-30
18	40011959	SPRING-TRG260	스프링	D2.3XD16X80L	2	2006-11-30
19	40012132	BOLT-ADJUSTER-TRG260	볼트	OD8	2	2006-11-30
20	40012797	NUT-LOCK-A0610274	고정 너트	M8X1.25	2	2006-11-30
21	40009874	BUSHING-DU-TRG970	부싱		2	2006-11-30
22	40029211	O-RING-S801025010	오링	D24.7XW3.5	2	2006-11-30
23	40029179	PIN-SPRING-S446084012	스프링 핀	D8X40L	1	2006-11-30
24	40013049	BRAKE-ROD ASSY-G670	브레이크 로드 조립체		1	2006-11-30

브레이크 페달  
BRAKE PEDALS

G670S01-2

HST,AG,LSTA,USNH,USCI



# 브레이크 페달 BRAKE PEDALS

G670S01-2

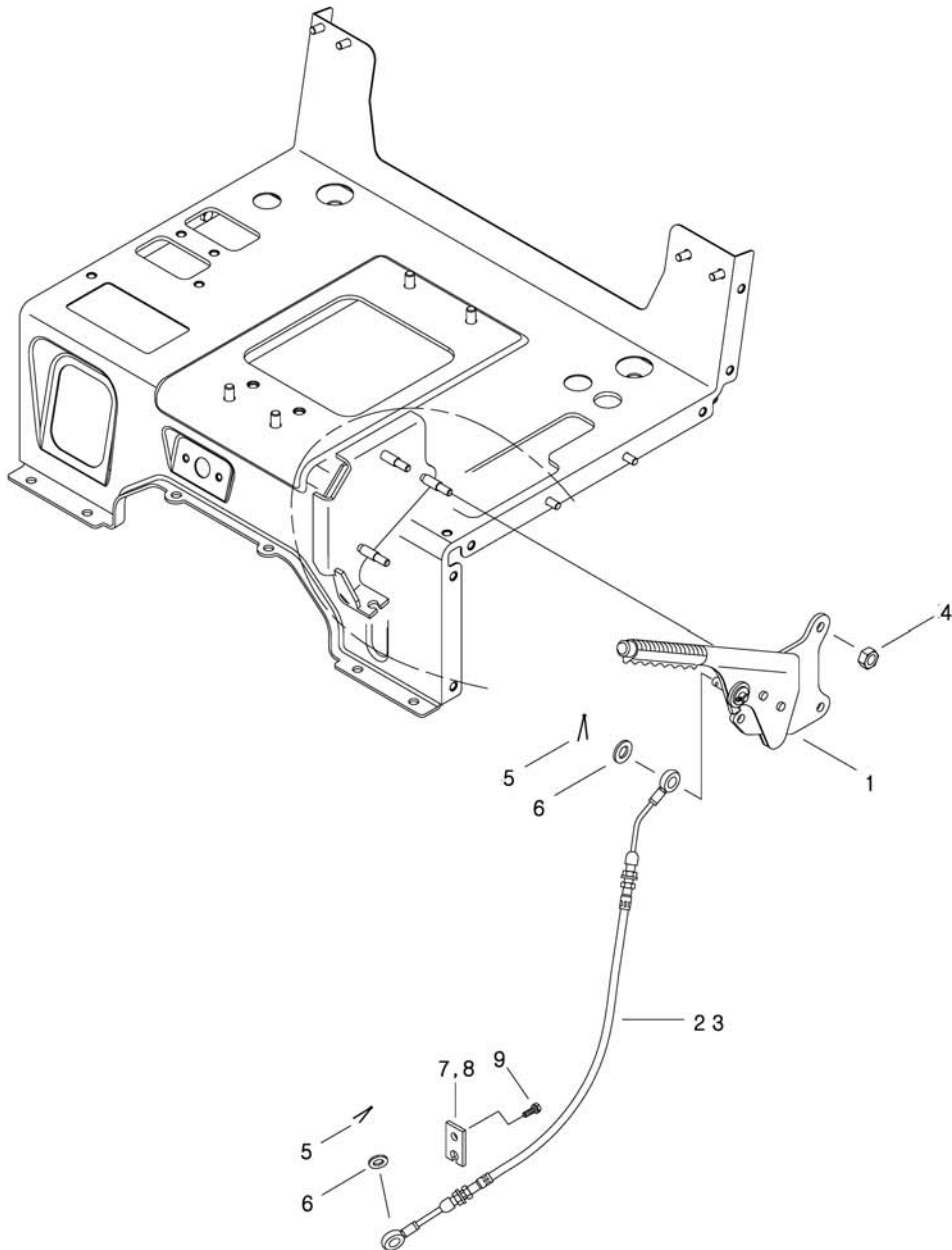
HST,AG,LSTA,USNH,USCI

번호 NO.	부품번호 PART NO.	부품명 PART NAME	사양 SPEC.	수량 QTY	유효일 Effective	비고 REM.
1	40011965	SHAFT-BRAKE PEDAL-TRG670	브레이크 페달 축	D25.0X469.0L	1	2006-11-30
2	40011917	ROD-BRAKE-TRG670	브레이크 로드	638.0L	1	2006-11-30
3	40028184	WASHER-PLN-S364240013	평와셔	O.D44XI.D25X4T	1	2006-11-30
4	40029271	RING-SNAP-S810025001	스냅링	D25	2	2006-11-30
5	40029121	PIN-SPLIT-S441252013	분할핀	D25X20L	4	2006-11-30
6	40028171	WASHER-PLN-S364100013	평와셔	O.D21XI.D10.5X2T	8	2006-11-30
7	40009617	PIN-TRG670	핀	OD14.0XID10.0X26.0L	8	2006-11-30
8	40013058	BRAKE-ROD ASSY-G670	브레이크 로드 조립체	604.0L	2	2006-11-30
9	40009481	SHAFT-BRAKE PEDAL-TRG670	브레이크 페달 축	D26.0X138.5L	1	2006-11-30
10	40011433	STOPPER-CLUTCH PEDAL-TRG260	클러치 페달 스톱퍼		1	2006-11-30
11	40010069	SPACER-TRG670	스페이서	OD45.0XID25.0X74.0L	1	2006-11-30
12	40029006	BOLT-HEX W/WS-S159082033	볼트	M8XP1.25X20L	2	2006-11-30
13	40010986	PEDAL-BRAKE(LH)(HST)-TRG670	브레이크 페달(좌)		1	2006-11-30
14	40010989	PEDAL-BRAKE(RH)(HST)-TRG670	브레이크 페달(우)		1	2006-11-30
15	40012405	ARM-BRAKE(LH)-TRG670	브레이크 암		1	2006-11-30
16	40012055	ARM-BRAKE(LH)-TRG670	브레이크 암(좌)		1	2006-11-30
17	40012057	ARM-PARKING BRAKE-TRG670	주차브레이크 암		1	2006-11-30
18	40011959	SPRING-TRG260	스프링	D2.3XD16X80L	2	2006-11-30
19	40012132	BOLT-ADJUSTER-TRG260	볼트	OD8	2	2006-11-30
20	40012797	NUT-LOCK-A0610274	고정 너트	M8X1.25	2	2006-11-30
21	40009874	BUSHING-DU-TRG970	부싱		2	2006-11-30
22	40029211	O-RING-S801025010	오링	D24.7XW3.5	2	2006-11-30
23	40029179	PIN-SPRING-S446084012	스프링 핀	D8X40L	1	2006-11-30
24	40013049	BRAKE-ROD ASSY-G670	브레이크 로드 조립체		1	2006-11-30

주차 브레이크 레버  
PARKING BRAKE LEVER

G670S02-1

DO,MY,TLNH,AG,LSTA



# 주차 브레이크 레버 PARKING BRAKE LEVER

G670S02-1

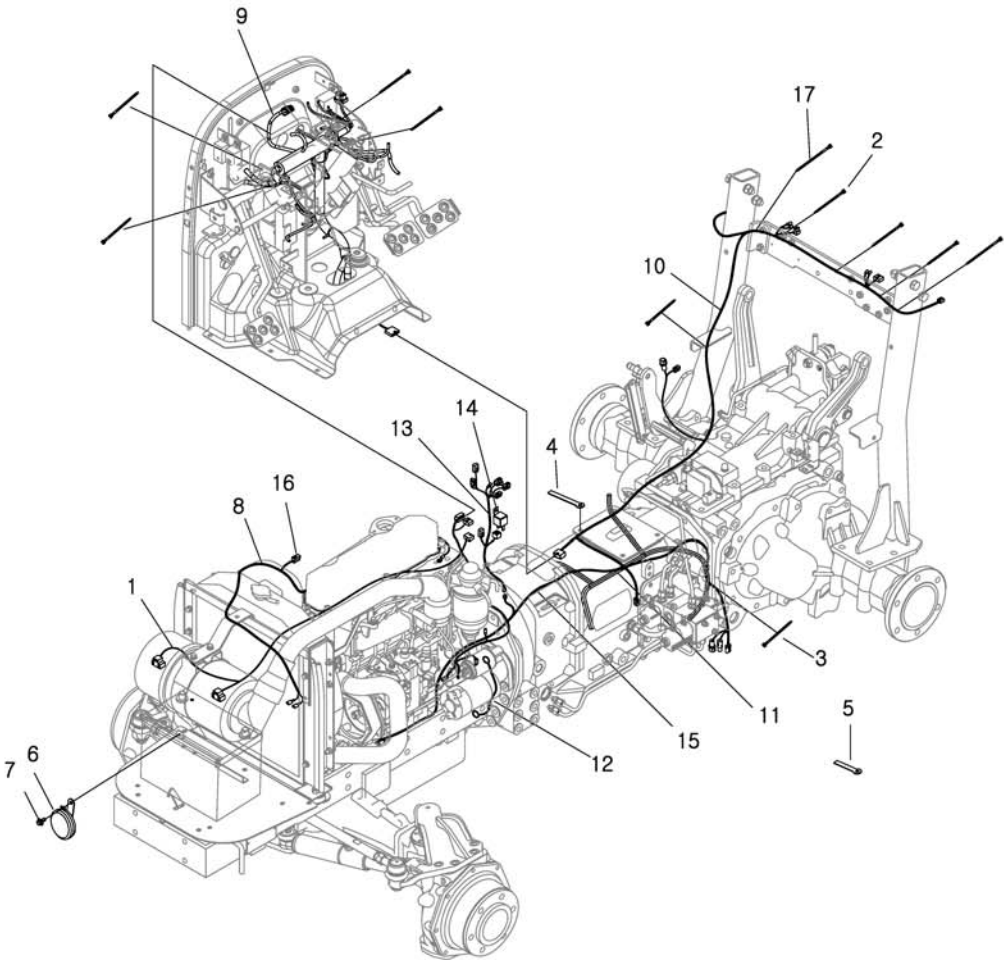
DO,MY,TLNH,AG,LSTA

번호 NO.	부품번호 PART NO.	부품명 PART NAME	사양 SPEC.	수량 QTY	유효일 Effective	비고 REM.
1	40229667	BRAKE ASSY-PARKING-TRG670 주차브레이크 조립체		1	2009-09-25	
2	40007878	WIRE-PARKING BRAKE-TRG670 주차브레이크 와이어	1190.0L	1	2006-11-30	MEC
3	40007774	WIRE-PARKING BRAKE-TRG670 주차브레이크 와이어	711.0L	1	2006-11-30	HST
4	40029075	NUT-FLANGE-S345080013 플랜지 너트	M8XP1.25	3	2006-11-30	
5	40029121	PIN-SPLIT-S441252013 분할핀	D25X20L	2	2006-11-30	
6	40028171	WASHER-PLN-S364100013 평와셔	O.D21X1.D10.5X2T	2	2006-11-30	
7	40012332	BRACKET-P/BRAKE WIRE-TRG670 와이어 브라켓	4.5T	1	2006-11-30	MEC
8	40011915	BRACKET-P/BRAKE WIRE-TRG670 와이어 브라켓	6.0T	1	2006-11-30	HST
9	40028921	BOLT-HEX W/WS-S153082033 볼트	M8XP1.25X20L	1	2006-11-30	

전기 배선  
ELECTRICAL WIRING

G730S01-5

39,41,43,45,47,48,50,53,60,EZ-shift,TWIN,DO,LSTA



# 전기 배선 ELECTRICAL WIRING

G730S01-5

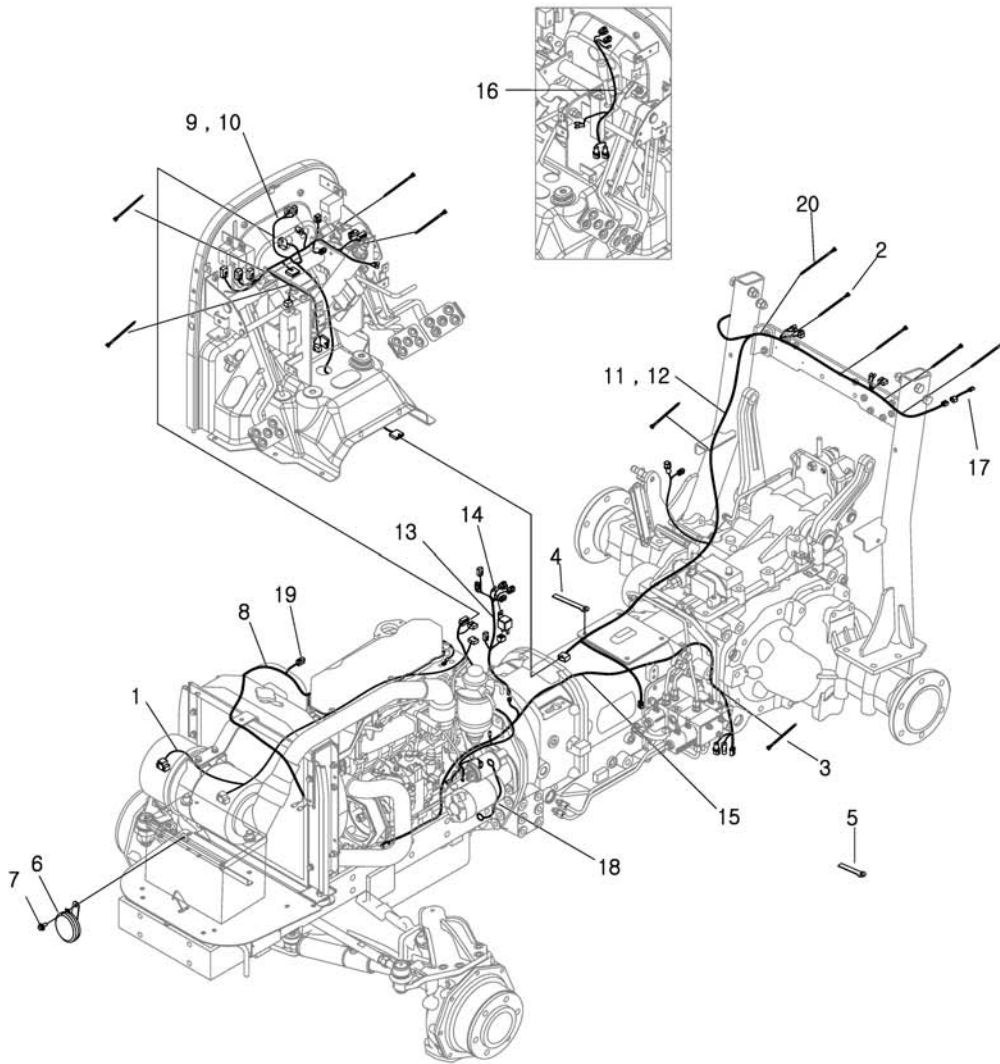
39,41,43,45,47,48,50,53,60,EZ-shift,TWIN,DO,LSTA

번호 NO.	부품번호 PART NO.	부품명 PART NAME	사양 SPEC.	수량 QTY	유효일 Effective	비고 REM.
1	40248117	HARNESS-HEAD LAMP-TRG730 전방 램프 배선		1	2010-11-18	
2	40012891	BAND-WIRE-A0640009 와이어 밴드	220LX7.5W	5	2006-11-30	
3	40012938	BAND-WIRE-A0640082 와이어 밴드	210LX5W	3	2006-11-30	
4	40012733	CLAMP-A0640103 클램프	10WX140L	1	2006-11-30	
5	40012735	CLAMP-A0640015 클램프	10WX95L	4	2006-11-30	
6	40235731	HORN-FLAT(WP)-TRG750 혼		1	2009-12-30	
7	40029006	BOLT-HEX W/WS-S159082033 볼트	M8XP1.25X20L	1	2006-11-30	
8	40235367	HARNESS-ENGINE(S4Q)-TRG730 엔진 배선		1	2009-12-30	
9	40248089	HARNESS-MAIN(AMT)-TRG730 메인배선(AMT)		1	2011-04-06	
10	40236804	HARNESS-REAR(MEC)-TRG730 후방 배선		1	2010-01-27	
11	40211805	HARNESS-AMT(MIDDLE)-TRG730 배선		1	2010-02-21	
12	40007141	HARNESS-EARTH-TRG730 접지 배선		1	2006-11-30	
13	40200061	HARNESS-QT RELAY-TRG730 배속턴 릴레이 배선		1	2008-04-30	Q/T
14	40187657	RELAY-Q/T SENSOR-TRG750 배속턴 센서 릴레이		1	2008-05-09	Q/T
15	40200060	HARNESS-QT SENSOR-TRG730 배속턴 센서 배선		1	2008-04-30	Q/T
16	40186104	FUSE-MAIN 50AMP-TRG730 메인 퓨즈		1	2007-06-15	
17	40012875	BAND-WIRE-A0640083 와이어 밴드		2	2006-11-30	

전기 배선  
ELECTRICAL WIRING

G730S01-7

39,41,43,45,47,48,50,53,60,MEC or HST,TWIN,DO,LSTA





## 전기 배선 ELECTRICAL WIRING

G730S01-7

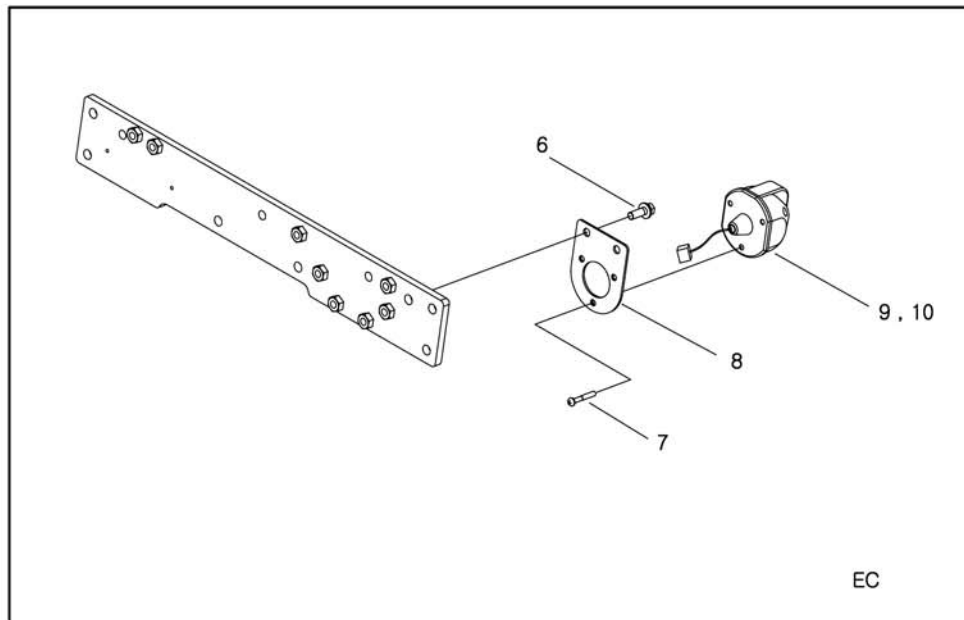
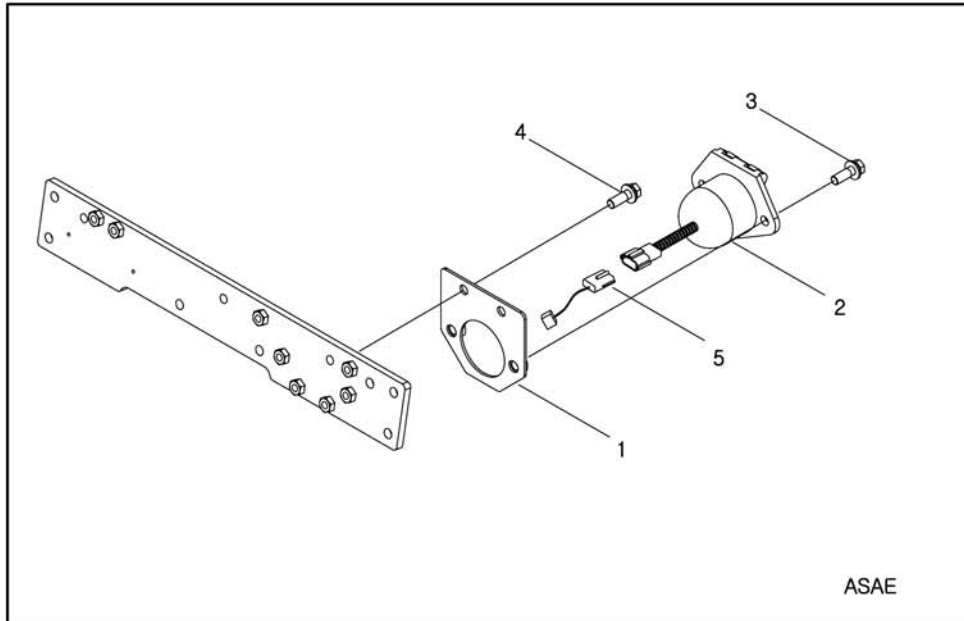
39,41,43,45,47,48,50,53,60,MEC or HST,TWIN,DO,LSTA

번호 NO.	부품번호 PART NO.	부품명 PART NAME	사양 SPEC.	수량 QTY	유효일 Effective	비고 REM.
1	40248117	HARNESS-HEAD LAMP-TRG730	전방 램프 배선	1	2010-11-18	
2	40012891	BAND-WIRE-A0640009	와이어 밴드	5	2006-11-30	
3	40012938	BAND-WIRE-A0640082	와이어 밴드	3	2006-11-30	
4	40012733	CLAMP-A0640103	클램프	1	2006-11-30	
5	40012735	CLAMP-A0640015	클램프	4	2006-11-30	
6	40235731	HORN-FLAT(WP)-TRG750	혼	1	2009-12-30	
7	40029006	BOLT-HEX W/WS-S159082033	볼트	1	2006-11-30	
8	40235367	HARNESS-ENGINE(S4Q)-TRG730	엔진 배선	1	2009-12-30	
9	40265954	HARNESS-MAIN(MEC)-TRG730	메인배선	1	2012-02-14	MEC
10	40265953	HARNESS-MAIN(HST)-TRG730	메인배선	1	2012-02-14	HST
11	40007102	HARNESS-REAR(MEC)-TRG730	후방 배선	1	2007-02-01	
12	40007103	HARNESS-REAR(HST)-TRG730	후방 배선	1	2007-02-01	HST
13	40200061	HARNESS-QT RELAY-TRG730	배속터 릴레이 배선	1	2008-04-30	Q/T
14	40187657	RELAY-Q/T SENSOR-TRG750	배속터 센서 릴레이	1	2008-05-09	Q/T
15	40200060	HARNESS-QT SENSOR-TRG730	배속터 센서 배선	1	2008-04-30	Q/T
16	40036266	HARNESS-EHD-TRG730	배선	1	2006-11-30	
17	40007022	HARNESS-LAMP(EXT)-TRG730	미등 연장 배선	2	2007-02-01	EC
18	40007141	HARNESS-EARTH-TRG730	접지 배선	1	2006-11-30	
19	40186104	FUSE-MAIN 50AMP-TRG730	메인 퓨즈	1	2007-06-15	
20	40012875	BAND-WIRE-A0640083	와이어 밴드	2	2006-11-30	

# 7극 커넥터 7 POLE CONNECTOR

G730S02-1

7-POLE CONNECTOR



# 7극 커넥터 7 POLE CONNECTOR

G730S02-1

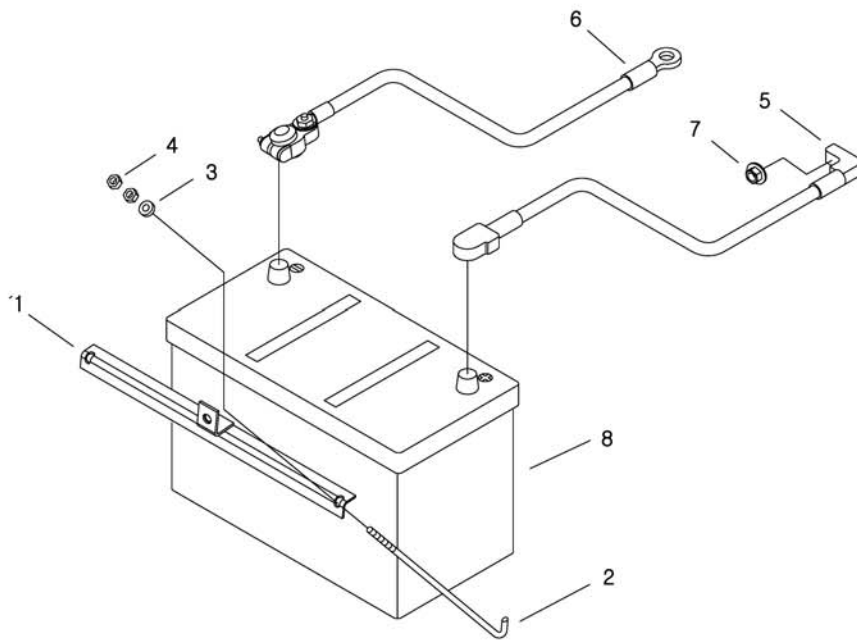
7-POLE CONNECTOR

번호 NO.	부품번호 PART NO.	부품명 PART NAME	사양 SPEC.	수량 QTY	유효일 Effective	비고 REM.
1	40012304	BRACKET-7P(ASAE)-TRG750 7극 커넥터 브라켓	2.3T	1	2006-11-30	
2	40007081	CONNECTOR ASSY-7P(ASAE)-TRG730 7극 커넥터 조립체		1	2006-11-30	
3	40028973	BOLT-HEX W/WS-S155082533 볼트	M8XP1.25X25L	2	2006-11-30	
4	40028973	BOLT-HEX W/WS-S155082533 볼트	M8XP1.25X25L	2	2006-11-30	
5	40007174	HARNESS-7P(EXT)-TRG730 7극 커넥터 연장 배선		1	2006-11-30	MEC ONLY
6	40028973	BOLT-HEX W/WS-S155082533 볼트	M8XP1.25X25L	2	2006-11-30	
7	40029021	SCREW-W/WS-S226503511 스크류	M5X P0.8X35L	3	2006-11-30	
8	40011845	BRACKET-7P(CE)-TRG750 7극 커넥터 브라켓	2.3T	1	2006-11-30	
9	20103027	CONNECTOR ASSY-7P(CE)-TRG730 7극 커넥터 조립체	ISO 1724	1	2007-04-11	MEC
10	20021501	CONNECTOR ASSY-7P(CE)-TRG730 7극 커넥터 조립체		1	2007-04-30	HST

축전지  
BATTERY

G740S01-2

80A,EXP

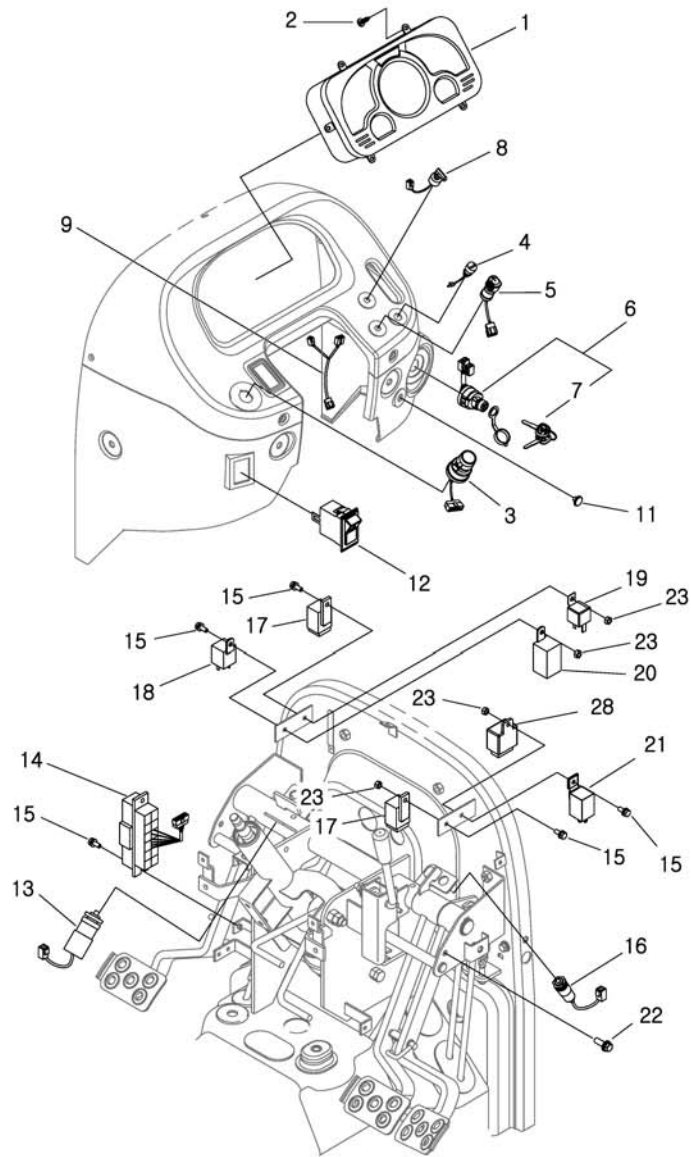




# 계기 패널 METER PANEL

G750S01-3

39,41,43,45,47,48,50,53,60,MEC,LD,MC,AG,LSTA



# 계기 판넬 METER PANEL

G750S01-3

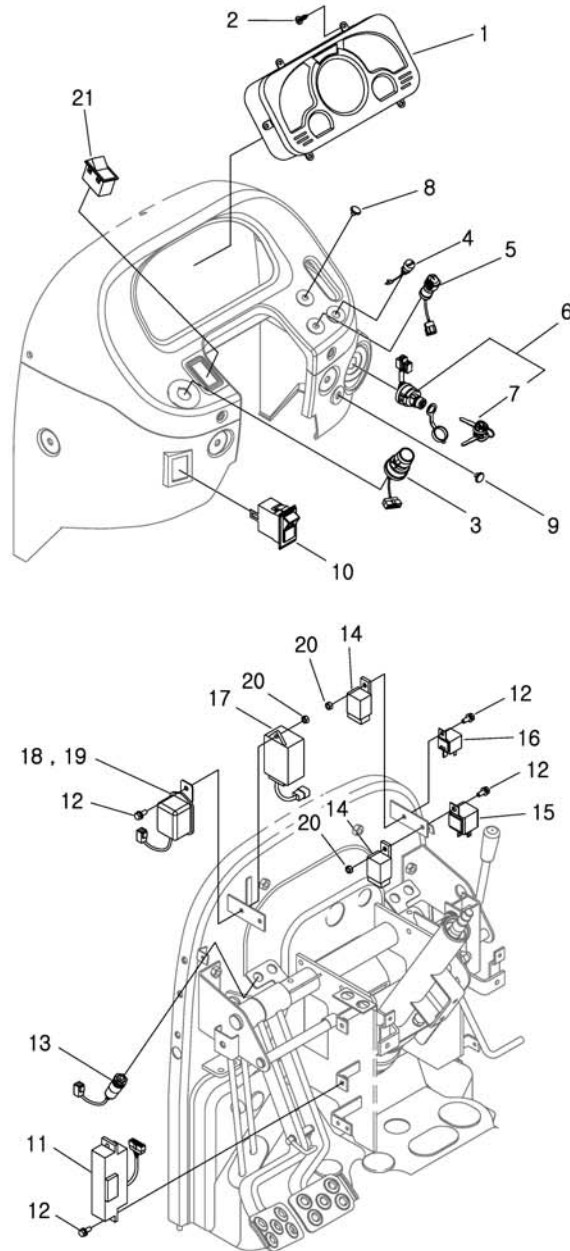
39,41,43,45,47,48,50,53,60,MEC,LD,MC,AG,LSTA

번호 NO.	부품번호 PART NO.	부품명 PART NAME	사양 SPEC.	수량 QTY	유효일 Effective	비고 REM.
1	40007003	PANEL-INSTRUMENT(S4Q)-TRG750 계기판	DIGITAL S4Q	1	2006-11-30	
2	40029025	SCREW-TP/CRS-S237401611 스크류	M4X P1.41X16L	6	2006-11-30	
3	40007050	SWITCH-COMBI-TRG750 콤비 스위치	3STEP/2STEP	1	2006-11-30	
4	40007065	SWITCH-HORN-TRG750 혼 스위치	12V/10A RETURN	1	2006-11-30	
5	40185307	SWITCH-PTO SELECT-TRG750 피티오 선택 스위치		1	2007-10-07	
6	40007119	SWITCH ASSY-KEY-TRG750 키 스위치 조립체	12V/30A/50A	1	2006-11-30	
7	40012655	KEY-START-TRG750 시동 키		1	2006-11-30	
8	40188760	SWITCH-PTO SELECTOR-TRG750 피티오 선택 스위치		1	2007-09-13	
9	40188333	HARNESS-PTO SWITCH(EXT)-TRG750 피티오 스위치 배선		1	2007-09-13	
11	40007355	CAP-RUBBER-TRG750 그로멧	D12.5X4T	1	2006-11-30	
12	40250731	SWITCH-EMERGENCY-TRG750 비상스위치		1	2010-12-03	
13	40007187	SWITCH ASSY-START/PTO-TRG750 스위치(시동/피티오)	12V/20A NO/NC	1	2006-11-30	
14	40234923	BOX ASSY-FUSE-TRG750 퓨즈박스 조립체		1	2009-12-21	
15	40028998	BOLT-HEX W/WS-S159061633 볼트	M6XP1X16L	6	2006-11-30	
16	40012887	SWITCH-A0740010 스위치	12V/5A	1	2006-11-30	
17	40007175	RELAY-START-TRG750 시동 릴레이	12V/20A NO	2	2006-11-30	
18	40007122	RELAY-ENGINE STOP-TRG750 엔진 정지 릴레이	12V/40A/30A NO/NC	1	2007-05-14	
19	40007191	RELAY-GLOW-TRG750 예열 릴레이	12V/70A NO	1	2007-05-14	
20	40007096	TIMER-GLOW-TRG750 예열 타이머	12V 10SEC	1	2006-11-30	
21	40206102	FLASHER UNIT-A TYPE-TRG750 방향지시 유닛		1	2008-07-16	
22	40028973	BOLT-HEX W/WS-S155082533 볼트	M8XP1.25X25L	1	2006-11-30	
23	40028763	NUT-HEX 2 TY-S305060013 너트	M6X1P	4	2006-11-30	
28	40234130	RELAY-HEAD LAMP-TRG750 헤드 램프		1	2009-11-25	

# 계기 판넬 METER PANEL

G750S01-6

39,41,43,45,47,48,50,53,60,HST,LD,MC,AG,LSTA





# 계기 판넬 METER PANEL

G750S01-6

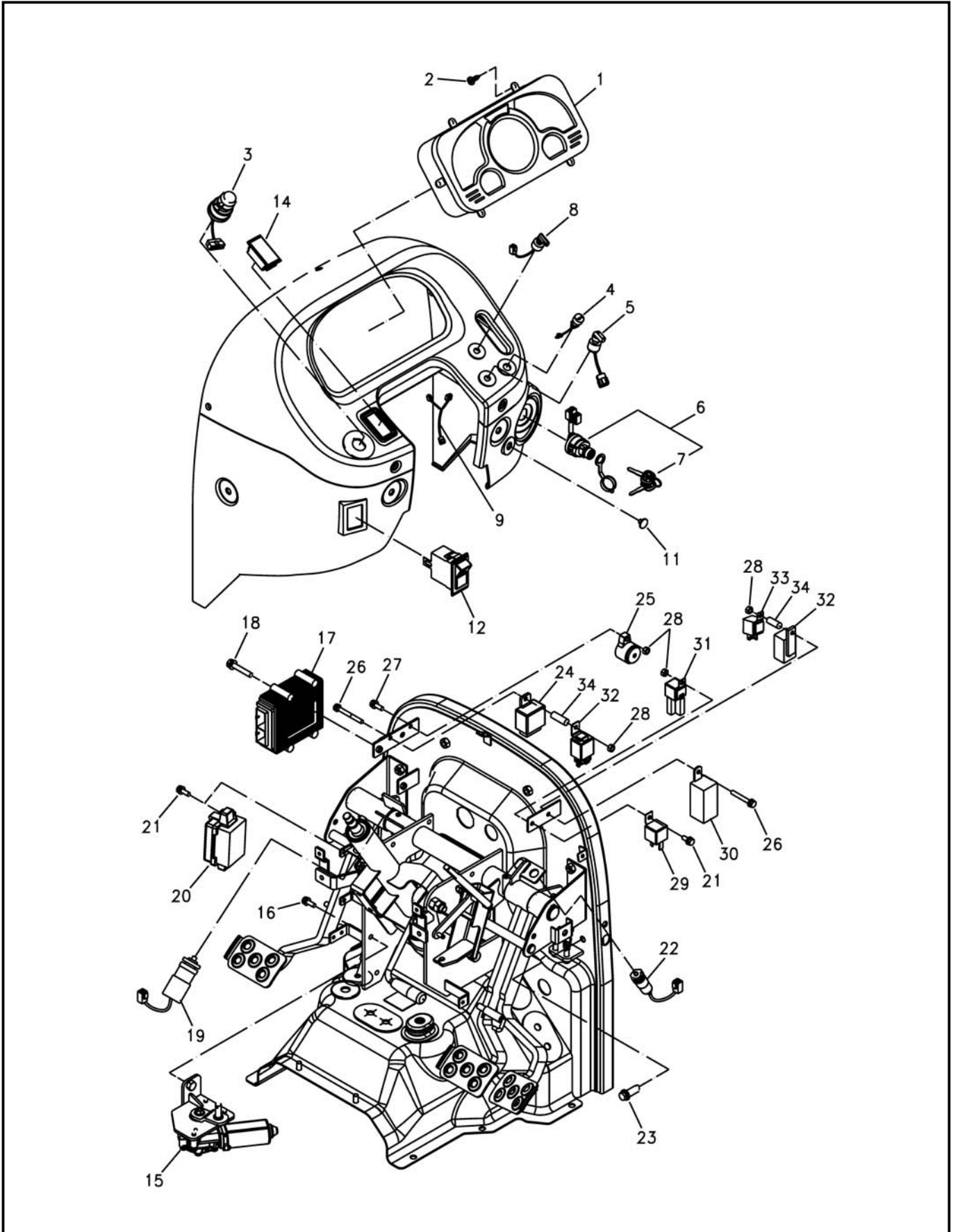
39,41,43,45,47,48,50,53,60,HST,LD,MC,AG,LSTA

번호 NO.	부품번호 PART NO.	부품명 PART NAME	사양 SPEC.	수량 QTY	유효일 Effective	비고 REM.
1	40007003	PANEL-INSTRUMENT(S4Q)-TRG750      계기판	DIGITAL S4Q	1	2006-11-30	
2	40029025	SCREW-TP/CRS-S237401611      스크류	M4X P1.41X16L	6	2006-11-30	
3	40007050	SWITCH-COMBI-TRG750      콤비 스위치	3STEP/2STEP	1	2006-11-30	
4	40007065	SWITCH-HORN-TRG750      혼 스위치	12V/10A RETURN	1	2006-11-30	
5	40185307	SWITCH-PTO SELECT-TRG750      피티오 선택 스위치		1	2007-10-07	
6	40007119	SWITCH ASSY-KEY-TRG750      키 스위치 조립체	12V/30A/50A	1	2006-11-30	
7	40012655	KEY-START-TRG750      시동 키		1	2006-11-30	
8	40012843	CAP-A0710062      캡	OD9X2T	1	2006-11-30	
9	40007355	CAP-RUBBER-TRG750      그로멧	D12.5X4T	1	2006-11-30	
10	40250731	SWITCH-EMERGENCY-TRG750      비상스위치		1	2010-12-03	
11	40007039	BOX ASSY-FUSE-TRG750      퓨즈박스 조립체	10EA	1	2006-11-30	
12	40028964	BOLT-HEX W/WS-S155061633      볼트	M6XP1X16L	5	2006-11-30	
13	40012887	SWITCH-A0740010      스위치	12V/5A	2	2006-11-30	
14	40007175	RELAY-START-TRG750      시동 릴레이	12V/20A NO	2	2006-11-30	
15	40007122	RELAY-ENGINE STOP-TRG750      엔진 정지 릴레이	12V/40A/30A NO/NC	1	2007-05-14	
16	40007191	RELAY-GLOW-TRG750      예열 릴레이	12V/70A NO	1	2007-05-14	
17	40007025	RELAY-HST-TRG750      HST 릴레이	12V/3A	1	2006-11-30	
18	40007043	FLASHER UNIT-(CE)-TRG750      방향지시 유닛	12V/110W	1	2006-11-30	
19	40007012	FLASHER UNIT-(ASAE)-TRG750      방향지시 유닛	12V/110W	1	2006-11-30	ASAE
20	40028763	NUT-HEX 2 TY-S305060013      너트	M6X1P	3	2006-11-30	
21	40050179	SWITCH-CRUISE-TRG750      크루즈 스위치		1	2006-11-30	

계기 패널  
METER PANEL

G750S01-10

39,41,43,45,47,48,50,53,60,EZ-shift,LSTA



# 계기 판넬 METER PANEL

G750S01-10

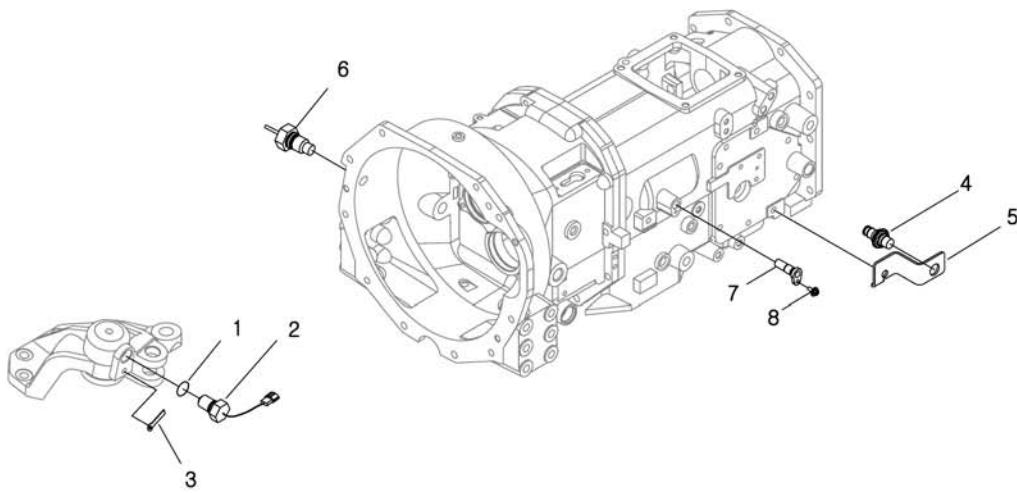
39,41,43,45,47,48,50,53,60,EZ-shift,LSTA

번호 NO.	부품번호 PART NO.	부품명 PART NAME	사양 SPEC.	수량 QTY	유효일 Effective	비고 REM.
1	40220412	PANEL-INSTRUMENT(S4Q)-TRG750 계기판		1	2009-04-03	
2	40029025	SCREW-TP/CRS-S237401611 스크류	M4X P1.41X16L	6	2006-11-30	
3	40007050	SWITCH-COMBI-TRG750 콤비 스위치	3STEP/2STEP	1	2006-11-30	
4	40007065	SWITCH-HORN-TRG750 혼 스위치	12V/10A RETURN	1	2006-11-30	
5	40185307	SWITCH-PTO SELECT-TRG750 피티오 선택 스위치		1	2007-10-07	
6	40007119	SWITCH ASSY-KEY-TRG750 키 스위치 조립체	12V/30A/50A	1	2006-11-30	
7	40012655	KEY-START-TRG750 시동 키		1	2006-11-30	
8	40188760	SWITCH-PTO SELECTOR-TRG750 피티오 선택 스위치		1	2007-09-13	
9	40188333	HARNES-PTO SWITCH(EXT)-TRG750 피티오 스위치 배선		1	2007-09-13	
11	40007355	CAP-RUBBER-TRG750 그로멧	D12.5X4T	1	2006-11-30	
12	40250731	SWITCH-EMERGENCY-TRG750 비상스위치		1	2010-12-03	
14	40032534	COVER-SWITCH HOLE-TRG750 스위치커버		1	2006-11-30	
15	20128179	ACTUATOR ASSY-FR-TRG750 전후진 액츄에이터		1	2012-05-04	
16	40029008	BOLT-HEX W/WS-S159082533 볼트	M8XP1.25X25L	2	2006-11-30	
17	40271580	CONTROLLER-EZSHIFT-TRG750 컨트롤러		1	2012-04-17	
18	40122986	BOLT-HEX W/WS-S153065533 볼트		2	2006-11-30	
19	40007187	SWITCH ASSY-START/PTO-TRG750 스위치(시동/피티오)	12V/20A NO/NC	1	2009-09-30	
20	40273035	BOX ASSY-FUSE(EZSHIFT)-TRG750 퓨즈박스 조립체		1	2012-05-02	
21	40028998	BOLT-HEX W/WS-S159061633 볼트	M6XP1X16L	3	2006-11-30	
22	40012887	SWITCH-A0740010 스위치	12V/5A	1	2006-11-30	
23	40028973	BOLT-HEX W/WS-S155082533 볼트	M8XP1.25X25L	1	2006-11-30	
24	40234130	RELAY-HEAD LAMP-TRG750 헤드 램프 릴레이		1	2010-01-10	
25	40229786	BUZZER-ALARM-TRG750 부저		1	2009-09-30	
26	40122986	BOLT-HEX W/WS-S153065533 볼트		2	2006-11-30	
27	40028967	BOLT-HEX W/WS-S155062533 볼트	M6XP1X25L	1	2006-11-30	
28	40028763	NUT-HEX 2 TY-S305060013 너트	M6X1P	4	2006-11-30	
29	40206102	FLASHER UNIT-A TYPE-TRG750 방향지시 유닛		1	2008-07-16	
30	40007096	TIMER-GLOW-TRG750 예열 타이머	12V 10SEC	1	2006-11-30	
31	40007191	RELAY-GLOW-TRG750 예열 릴레이	12V/70A NO	1	2007-05-14	
32	40007175	RELAY-START-TRG750 시동 릴레이	12V/20A NO	2	2006-11-30	
33	40007122	RELAY-ENGINE STOP-TRG750 엔진 정지 릴레이	12V/40A/30A NO/NC	1	2007-05-14	
34	40202536	SPACER-RELAY-TRG750 스페이서	OD10.5XID7.6X30L	2	2008-08-29	

전장 부품  
ELECTRIC COMPONENTS

G750S03-1

Q/T or EZ-shift



## 전장 부품 ELECTRIC COMPONENTS

G750S03-1

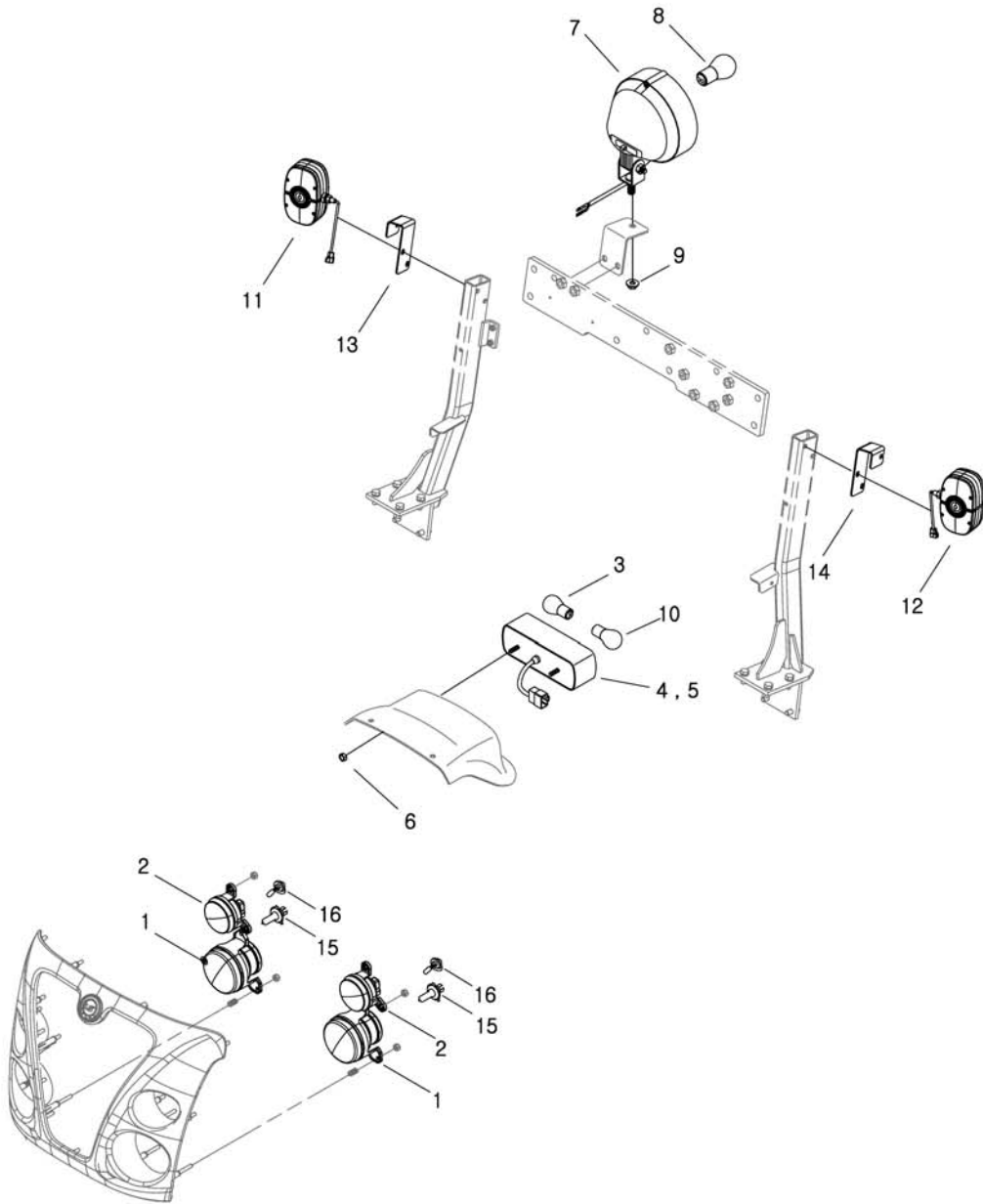
Q/T or EZ-shift

번호 NO.	부품번호 PART NO.	부품명 PART NAME	사양 SPEC.	수량 QTY	유효일 Effective	비고 REM.
1	40029204	O-RING-S801016010 오링	D15.8XW2.4	1	2006-11-30	Q/T
2	40036274	SWITCH-MAGNETIC-TRG750 마그네틱스위치	12VX50MAXN.O	1	2007-03-27	Q/T
3	40012735	CLAMP-A0640015 클램프	10WX95L	1	2006-11-30	Q/T
4	40036269	SWITCH-PROXIMITY-TRG750 근접 스위치		1	2006-11-30	Q/T,AMT
5	40036272	BRACKET-LEVER SWITCH-TRG750 레버 스위치 브라켓		1	2006-11-30	Q/T,AMT
6	40187402	SENSOR-RPM-TRG750 RPM 센서		1	2007-09-03	AMT
7	40238927	SENSOR-RPM(2-CHANNEL)-TRG750 RPM 센서		1	2010-05-27	AMT
8	40028998	BOLT-HEX W/WS-S159061633 볼트	M6XP1X16L	1	2006-11-30	AMT

# 램프 LAMP

G760S01-3

TWIN-LOOK,LSTA



# 램프 LAMP

G760S01-3

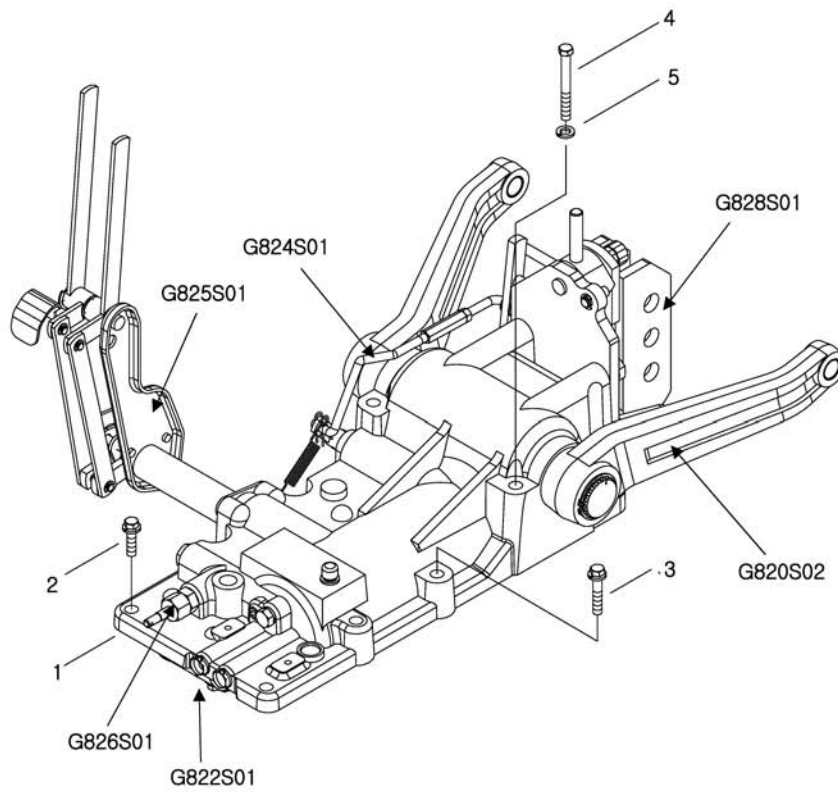
TWIN-LOOK,LSTA

번호 NO.	부품번호 PART NO.	부품명 PART NAME	사양 SPEC.	수량 QTY	유효일 Effective	비고 REM.
1	40205592	LAMP ASSY-HEAD-TRG760 전조등 조립체	RHT	2	2009-01-18	
2	40247666	LAMP-WORK(FRONT)-TRG760 전방 작업등		2	2010-09-10	
3	40007202	BULB-21W/5W-TRG760 전구	12V/21W/5W	2	2006-11-30	
4	40007023	LAMP ASSY-REAR COMBI(RH)-TRG760 후방 우측 조합등	12V/21W/5W 12V/8W	1	2006-11-30	
5	40007067	LAMP ASSY-REAR COMBI(LH)-TRG760 후방 좌측 조합등	12V/21W/5W 12V/8W	1	2006-11-30	
6	40028763	NUT-HEX 2 TY-S305060013 너트	M6X1P	4	2006-11-30	
7	40006999	LAMP ASSY-WORK-TRG760 작업등 조립체	12V/23W	1	2006-11-30	
8	40007203	BULB-23W-TRG760 전구	12V/23W	1	2006-11-30	
9	40029040	NUT-HEX SMALL-S313080013 너트	M8XP1.25	1	2006-11-30	
10	40152755	BULB-SIGNALLAMP-A1760042 전구	12V/8W	2	2006-12-13	
11	40217860	LAMP ASSY-HAZARD-TRG760 램프 조립체		1	2009-03-29	
12	40217861	LAMP ASSY-HAZARD(LH)-TRG760 램프 조립체		1	2009-03-20	
13	40217291	BRACKET-HAZARD LAMP(RH)-TRG760 램프 브라켓(우)		1	2009-03-15	
14	40217290	BRACKET-HAZARD LAMP(LH)-TRG760 램프 브라켓(좌)		1	2009-03-15	
15	40059362	BULB-HEADLAMP-A1760015 전구	H4/12V 60/55W	2	2006-11-30	
16	40162031	BULB-12V/27W GE881-TRG760 전구	12V/27W GE881	2	2007-09-11	

유압하우징 조립체  
HYDRAULIC HOUSING ASSY

G820S01-1

NO-LEVEL,W/DRAFT



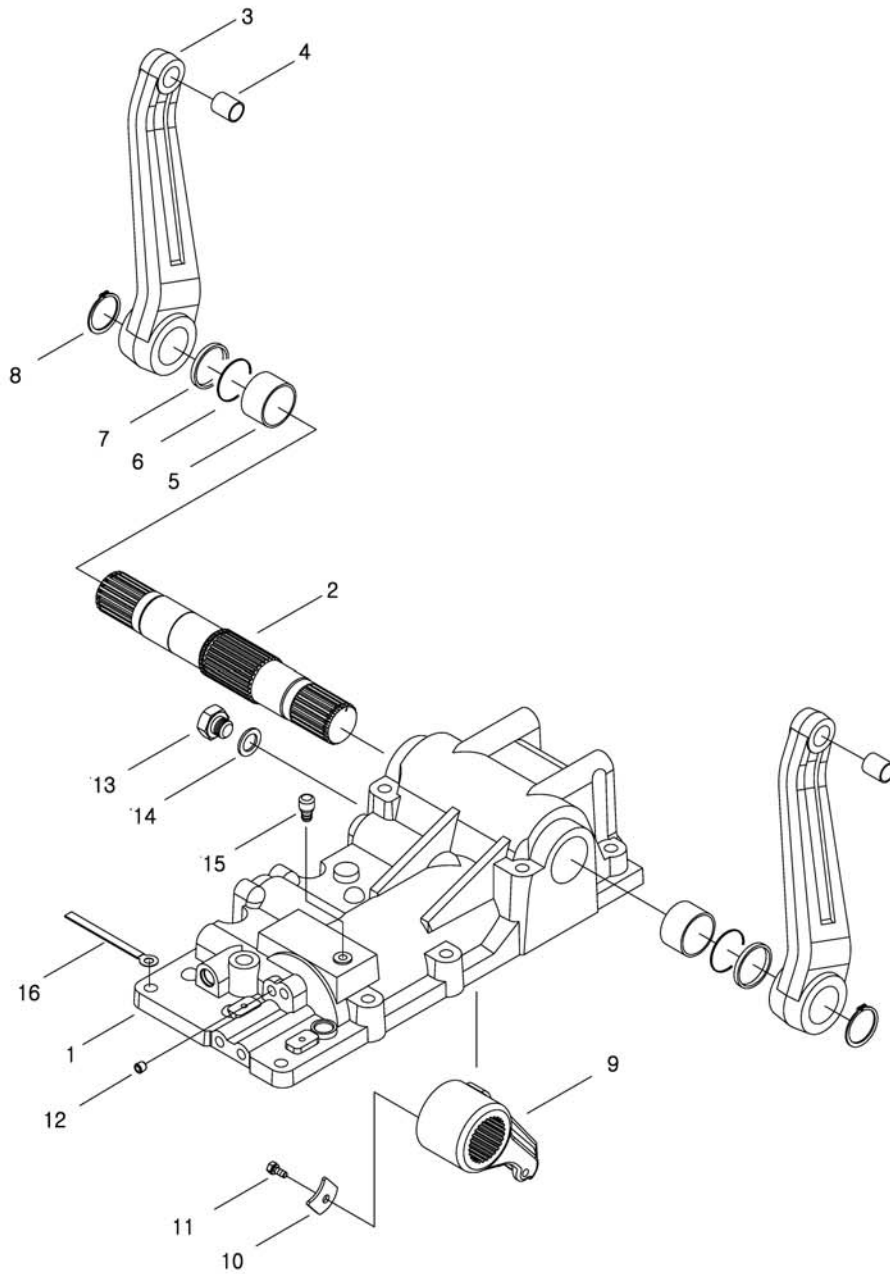




유압하우징  
HYDRAULIC HOUSING

G820S02-1

NO-LEVEL,W/DRAFT or DRAFT DEALER OPT



# 유압하우징 HYDRAULIC HOUSING

G820S02-1

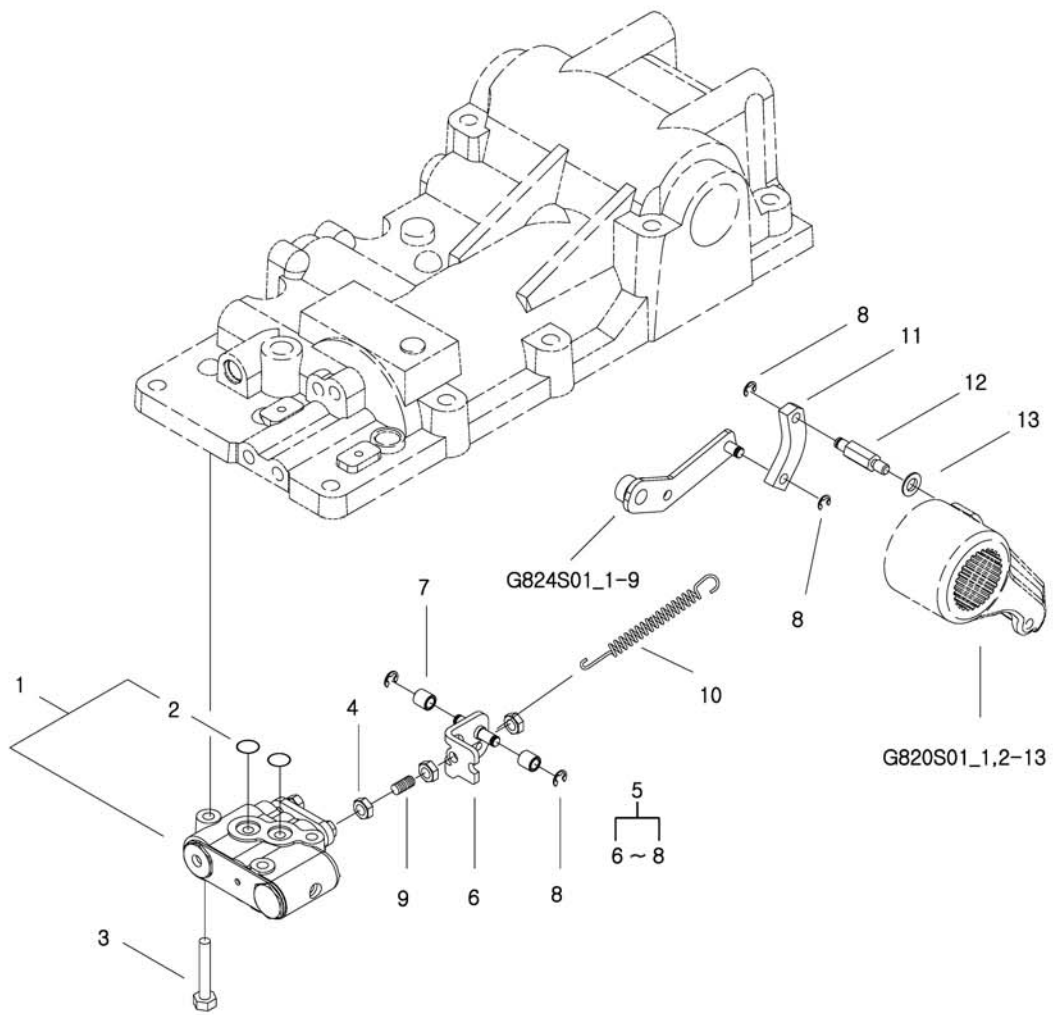
NO-LEVEL,W/DRAFT or DRAFT DEALER OPT

번호 NO.	부품번호 PART NO.	부품명 PART NAME	사양 SPEC.	수량 QTY	유효일 Effective	비고 REM.
1	40010361	HOUSING-HYDRAULIC-TRG820 유압하우징		1	2006-11-30	
2	40008963	SHAFT-HYD/LIFT-TRG821 유압 승강 축	303L	1	2006-11-30	
3	40009177	ARM-LIFT-TRG821 리프트 암		2	2006-11-30	
4	40009651	BUSHING-LIFT ARM-TRG821 부상	OD22.0XID19.0X25.0L	2	2006-11-30	
5	40009718	BUSHING-HYD/LIFT SHAFT-TRG821 부상	OD55.0XID45.0X30.0L	2	2006-11-30	
6	40029223	O-RING-S802045010 오링	D44.4XW3.1	2	2006-11-30	
7	40008343	COLLOR-TRG822 칼라	OD50XID45X14T	2	2006-11-30	
8	40029278	RING-SNAP-S810042001 스냅링	D42	2	2006-11-30	
9	40009179	ARM-POWER-TRG821 파워 암		1	2006-11-30	
10	40011870	PLATE-LOCK-TRG826 고정판	3.2T	1	2006-11-30	
11	40028919	BOLT-HEX W/WS-S153081633 볼트	M8XP1.25X16L	1	2006-11-30	
12	40012845	PLUG-TAPER-A0610168 테이퍼 플러그	PT1/4	1	2006-11-30	
13	40009526	PLUG-TRG823 플러그	M12X1.75X12L	1	2006-11-30	
14	40012552	SEAL-COPPER-TRG823 동와셔	OD19XID12.2X1.5T	1	2006-11-30	
15	40009792	PLUG-AIR BENT-TRG250 공기빼기 플러그	OD9.5X7.5L	1	2006-11-30	
16	40012733	CLAMP-A0640103 클램프	10WX140L	1	2006-11-30	

리프트 제어밸브 및 링크  
LIFT CONTROL VALVE & LINK

G822S01-1

W/DRAFT or DRAFT DEALER OPT



# 리프트 제어밸브 및 링크 LIFT CONTROL VALVE & LINK

G822S01-1

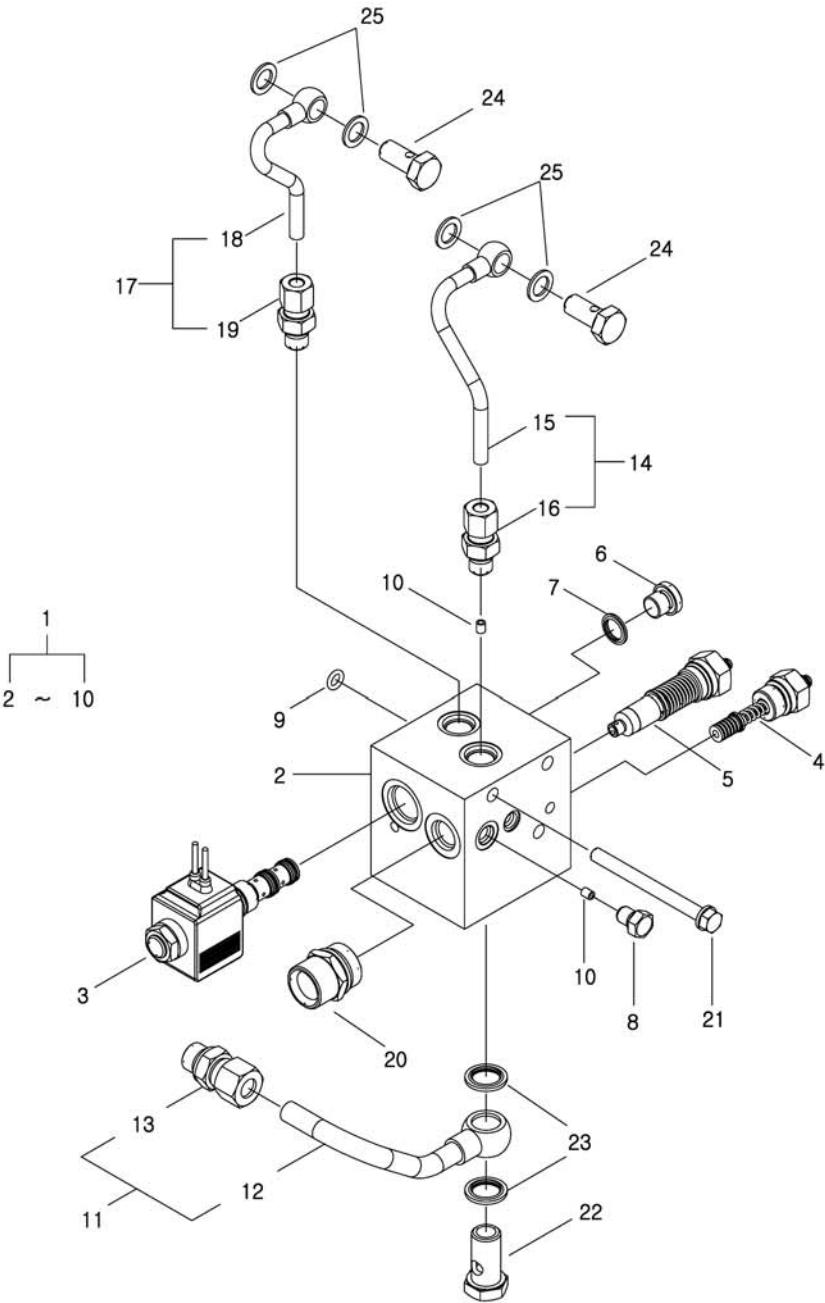
W/DRAFT or DRAFT DEALER OPT

번호 NO.	부품번호 PART NO.	부품명 PART NAME	사양 SPEC.	수량 QTY	유효일 Effective	비고 REM.
1	40250285	VALVE-CONTROL-TRG822      컨트롤 밸브		1		
2	40029205	O-RING-S801016020      오링	D15.8XW2.4	2	2006-11-30	
3	40028928	BOLT-HEX W/WS-S153085033      볼트	M8XP1.25X50L	3	2006-11-30	
4	40029041	NUT-HEX SMALL-S313080043      너트	M8XP1.25	3	2006-11-30	
5	40008109	CLEVIS ASSY-G822      클레비스 조립체		1	2006-11-30	
6	*	CLEVIS-TRG822      클레비스		1	2006-11-30	
7	40010196	ROLLER-TRG822      롤러	OD12.0XID8.0X12.5L	2	2006-11-30	
8	40029314	RING-SNAP-S814006003      스냅링	D6	4	2006-11-30	
9	40028584	SCREW-SET SOC-S202084012      스크류	M8X1.25PX40L	1	2006-11-30	
10	40011934	SPRING-TRG822      스프링	D1.2XD7.5X92L	1	2006-11-30	
11	40012348	LINK-E-TRG822      링크	9.0T	1	2006-11-30	
12	40009491	PIN-FEEDBACK LINK-TRG824      피드백 링크 핀	H12X50.5L	1	2006-11-30	
13	40029546	WASHER-SPR-S361080013      스프링 와셔	O.D15.4XI.D8.2X2T	1	2006-11-30	

TM 제어밸브  
TM CONTROL VALVE

G822S02-1

MEC,INDP,EXP



# TM 제어밸브 TM CONTROL VALVE

G822S02-1

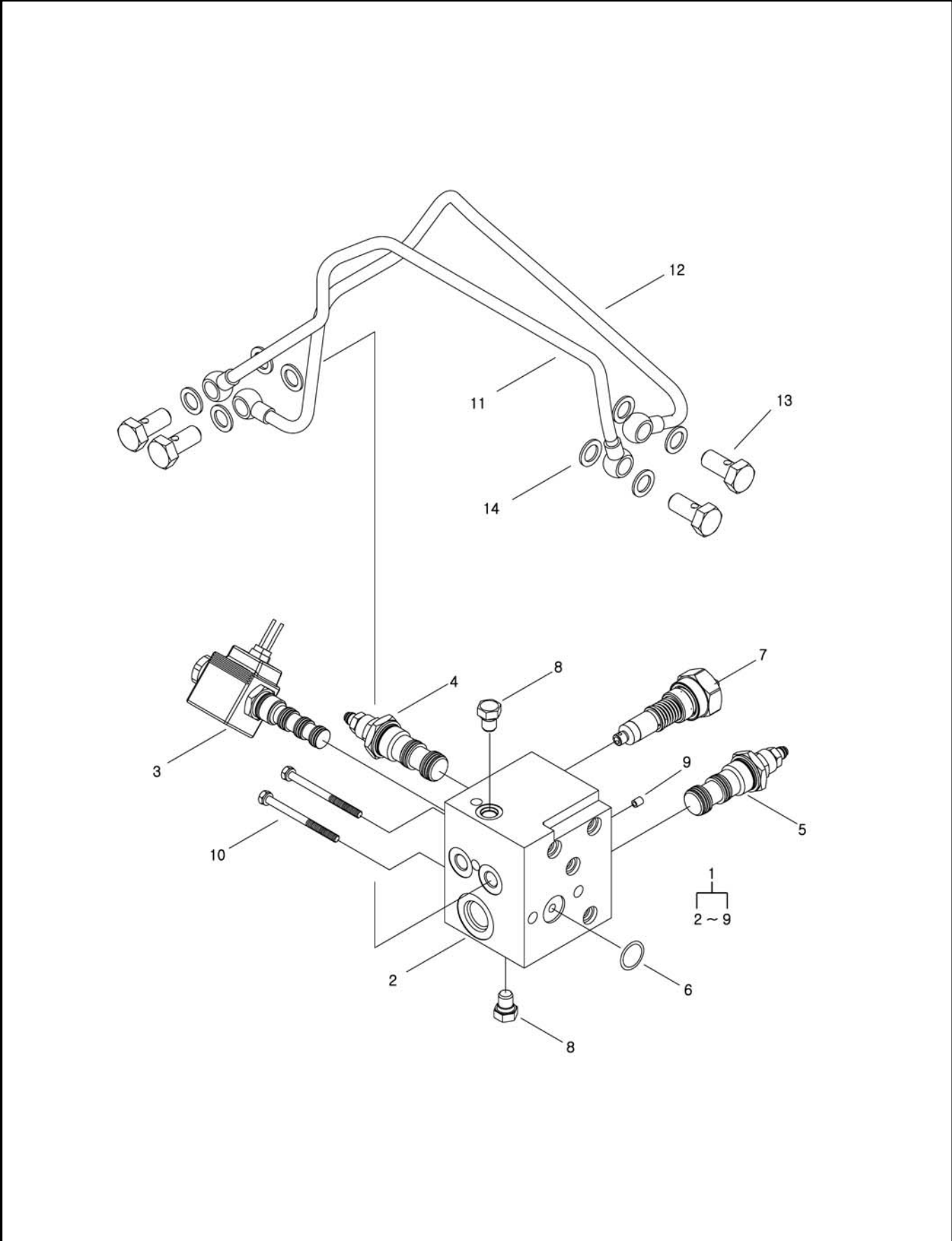
MEC,INDP,EXP

번호 NO.	부품번호 PART NO.	부품명 PART NAME	사양 SPEC.	수량 QTY	유효일 Effective	비고 REM.
1	40257989	VALVE ASSY-PTO+W/SEQ-G822	피티오 밸브 조립체	1	2011-08-16	
2	40257666	BLOCK-PTO+W/SEQ-TRG822	피티오밸브 블록	1	2011-08-16	
3	40196336	VALVE-SOL-EDH044/32-TRG822	솔레노이드 밸브	1	2008-01-30	
4	40196334	KIT-SEQ VALVE-G822	시퀀스밸브 킷	1	2008-01-30	
5	40196337	KIT-P/C VALVE-G822	압력콘트롤밸브 킷	1	2008-01-30	
6	40227375	PLUG-PF1/4-TRG822	플러그	1	2009-08-21	
7	40196394	SEAL-BONDED-TRG823	본디드 씬	1	2008-01-30	
8	40007554	PLUG-CLUTCH ROD-TRG822	클러치 플러그	1	2006-11-30	
9	40029194	O-RING-S801010011	오링	1	2006-11-30	D9.8XW1.9
10	40007973	ORIFICE-TRG822	오리피스	2	2006-11-30	
11	40198512	PIPE ASSY-PTO DRAIN-G823	드레인 파이프 조합	1	2008-04-15	
12	*	PIPE-PTO DRAIN-TRG823	피티오 드레인 파이프	1	2008-03-04	
13	40009978	JOINT-TRG630	조인트	1	2006-11-30	OD12XPF3/8
14	40257465	PIPE ASSY-PTO LUB-G823	피티오 파이프 조립체	1	2011-08-16	
15	*	PIPE-PTO LUBRICATION-TRG823	피티오 윤활 파이프	1	2011-08-16	
16	40009909	JOINT-TRG823	조인트	1	2006-11-30	ID8-PF1/4
17	40257467	PIPE ASSY-PTO CLUTCH-G823	피티오 파이프 조립체	1	2011-08-16	
18	*	PIPE-PTO CLUTCH-TRG823	피티오 파이프	1	2011-08-16	
19	40009909	JOINT-TRG823	조인트	1	2006-11-30	ID8-PF1/4
20	40010152	JOINT-HOFCM-0303G-TRG630	조인트	1	2006-11-30	PF3/8-PF3/8
21	40028934	BOLT-HEX W/WS-S153089033	볼트	3	2006-11-30	M8XP1.25X90L
22	40010321	BOLT-UNION-TRG630	유니온 볼트	1	2006-11-30	OD22XPF3/8
23	40012415	SEAL-BONDED-TRG823	본디드 씬	2	2009-08-31	OD16.8X1.5T
24	40009919	BOLT-UNION-TRG823	유니온 볼트	2	2006-11-30	M12X1.75X22L
25	40012552	SEAL-COPPER-TRG823	동압셔	4	2006-11-30	OD19XID12.2X1.5T

TM 제어 밸브  
TM CONTROL VALVE

G822S02-6

HST,INDP





# TM 제어밸브 TM CONTROL VALVE

G822S02-6

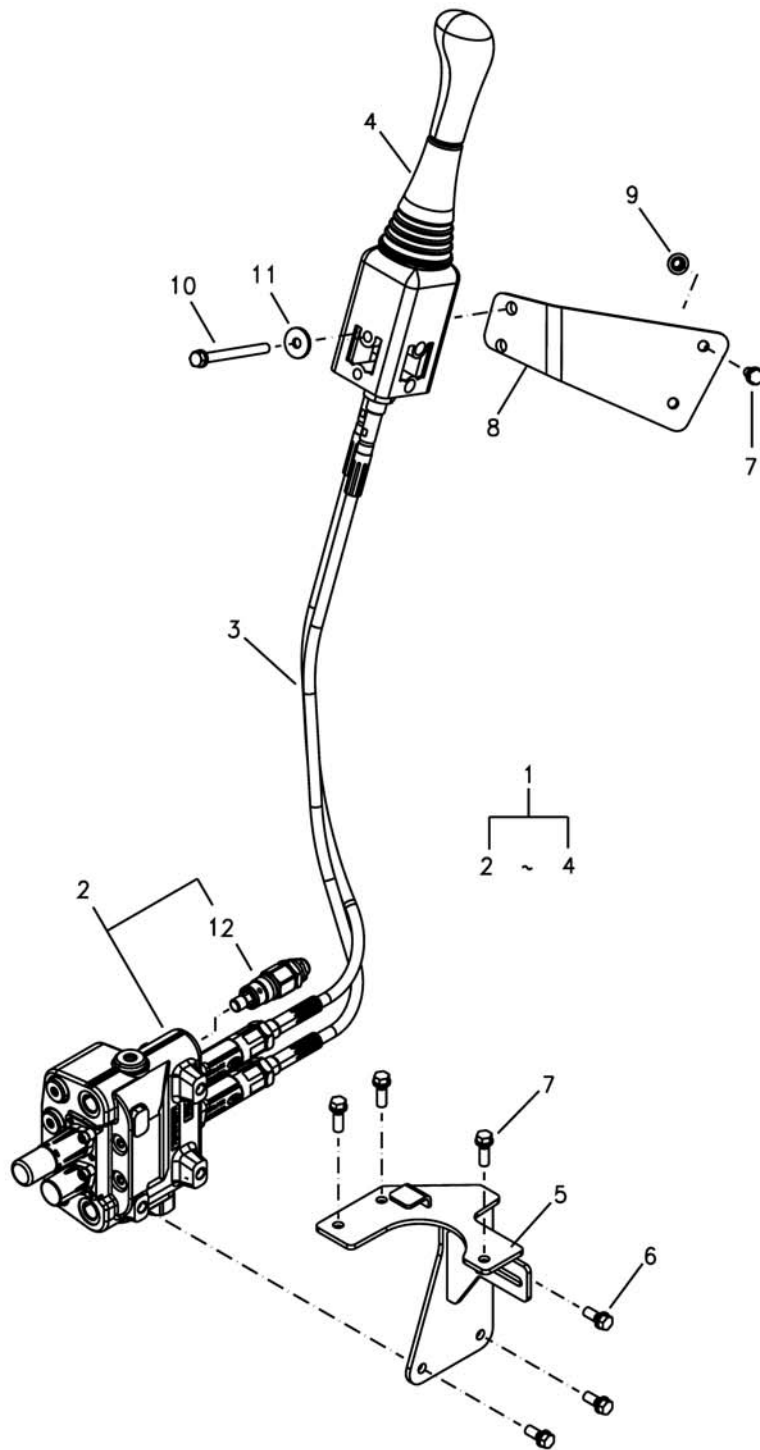
HST,INDP

번호 NO.	부품번호 PART NO.	부품명 PART NAME	사양 SPEC.	수량 QTY	유효일 Effective	비고 REM.
1	40255383	VALVE ASSY-PTO(W/PC)-G822	PTO 밸브 조립체	1	2011-03-28	
2	40255384	BLOCK-PTO VALVE-TRG822	피티오밸브 블록	1	2011-03-28	
3	40007701	VALVE-SOLENOID-TRG822	방향 전환 밸브	1	2006-11-30	EDH04/42-05-12C
4	40007706	VALVE-REDUCING-TRG822	감압 밸브	1	2006-11-30	PPRC06/EN-1-100
5	40007666	VALVE-SEQUENCE-TRG822	시퀀스밸브	1	2006-11-30	PPSC06/EN-1-00
6	40029204	O-RING-S801016010	오링	1	2006-11-30	D15.8XW2.4
7	40255382	KIT-P/C VALVE-G822	PC 밸브 키트	1	2011-03-28	
8	40007554	PLUG-CLUTCH ROD-TRG822	클러치 플러그	2	2006-11-30	
9	40007973	ORIFICE-TRG822	오리피스	1	2006-11-30	
10	40028934	BOLT-HEX W/WS-S153089033	볼트	2	2006-11-30	M8XP1.25X90L
11	40012431	PIPE-PTO CLUTCH(HST)-TRG823	피티오 클러치 파이프	1	2006-11-30	OD8X0.8T
12	40011566	PIPE-PTO LUB(HST)-TRG823	피티오 윤활 파이프	1	2006-11-30	OD8X0.8T
13	40009919	BOLT-UNION-TRG823	유니온 볼트	4	2006-11-30	M12X1.75X22L
14	40012552	SEAL-COPPER-TRG823	동와셔	8	2006-11-30	OD19XID12.2X1.5T

유압인출 및 로더밸브  
FRONT OUTLET & LOADER VALVE

G822S03-2

LOADER VALVE



# 유압인출 및 로더밸브 FRONT OUTLET & LOADER VALVE

G822S03-2

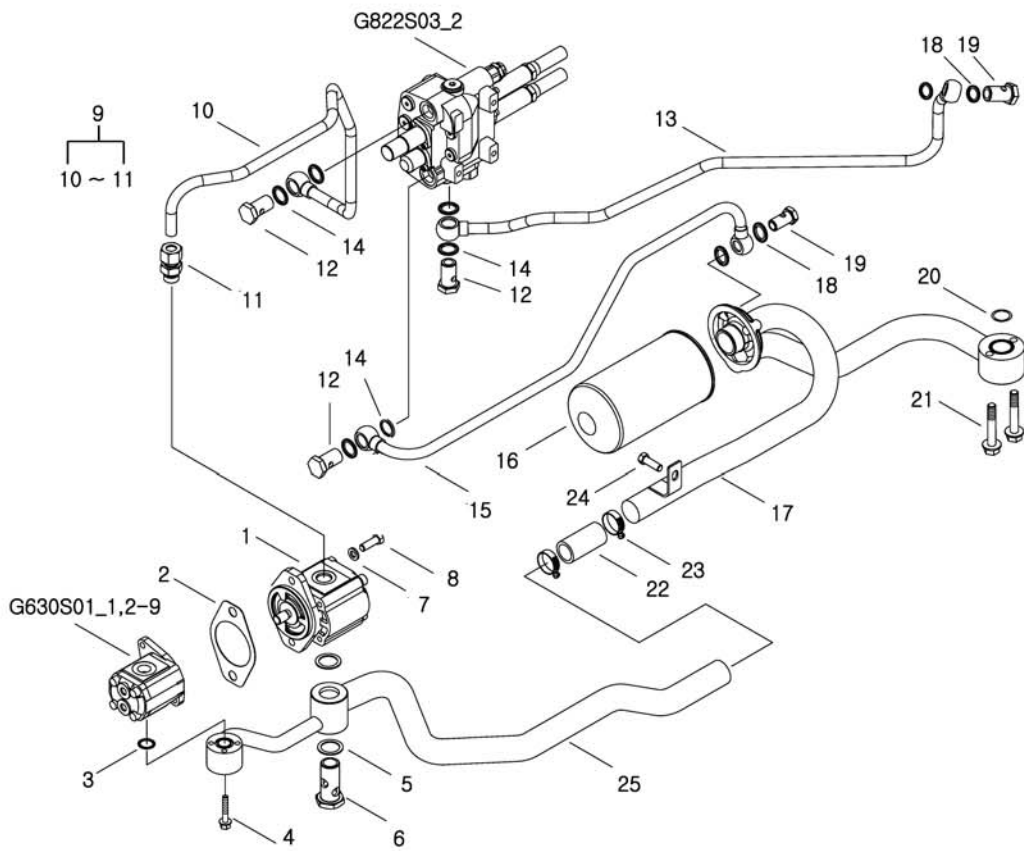
LOADER VALVE

번호 NO.	부품번호 PART NO.	부품명 PART NAME	사양 SPEC.	수량 QTY	유효일 Effective	비고 REM.
1	40236239	VALVE ASSY-LOADER-G822 로더밸브 조립체		1	2010-01-21	
2	40007607	VALVE-LOADER(FRONT)-TRG822 로더밸브	W/Relief	1	2006-11-30	
3	40236241	CABLE-PUSH-PULL-TRG822 케이블		2	2010-01-21	
4	40236240	LEVER-JOYSTICK-TRG822 조이스틱 레버		1	2010-01-21	
5	40030230	BRACKET-LOADER VALVE-TRG822 로더밸브 브라켓		1	2009-08-30	
6	40028921	BOLT-HEX W/WS-S153082033 볼트	M8XP1.25X20L	3	2006-11-30	
7	40028923	BOLT-HEX W/WS-S153082533 볼트	M8XP1.25X25L	5	2006-11-30	
8	40030229	BRACKET-JOYSTICK-TRG822 조이스틱 브라켓		1	2006-11-30	
9	40029075	NUT-FLANGE-S345080013 플랜지 너트	M8XP1.25	2	2006-11-30	
10	40028934	BOLT-HEX W/WS-S153089033 볼트	M8XP1.25X90L	2	2006-11-30	
11	40028196	WASHER-PLN-S365082613 평와셔	O.D26XI.D8.4X2.5T	2	2006-11-30	
12	40266506	VALVE-PRS/RELIEF-TRG822 로더 릴리프밸브	W/RELIEF (170BAR AT	1		

# 유압라인 HYDRAULIC LINES

G823S01-4

39,41,43,45,47,48,50,53,60,MEC,LOADER VV,W/AUX VV,USNH



## 유압라인 HYDRAULIC LINES

G823S01-4

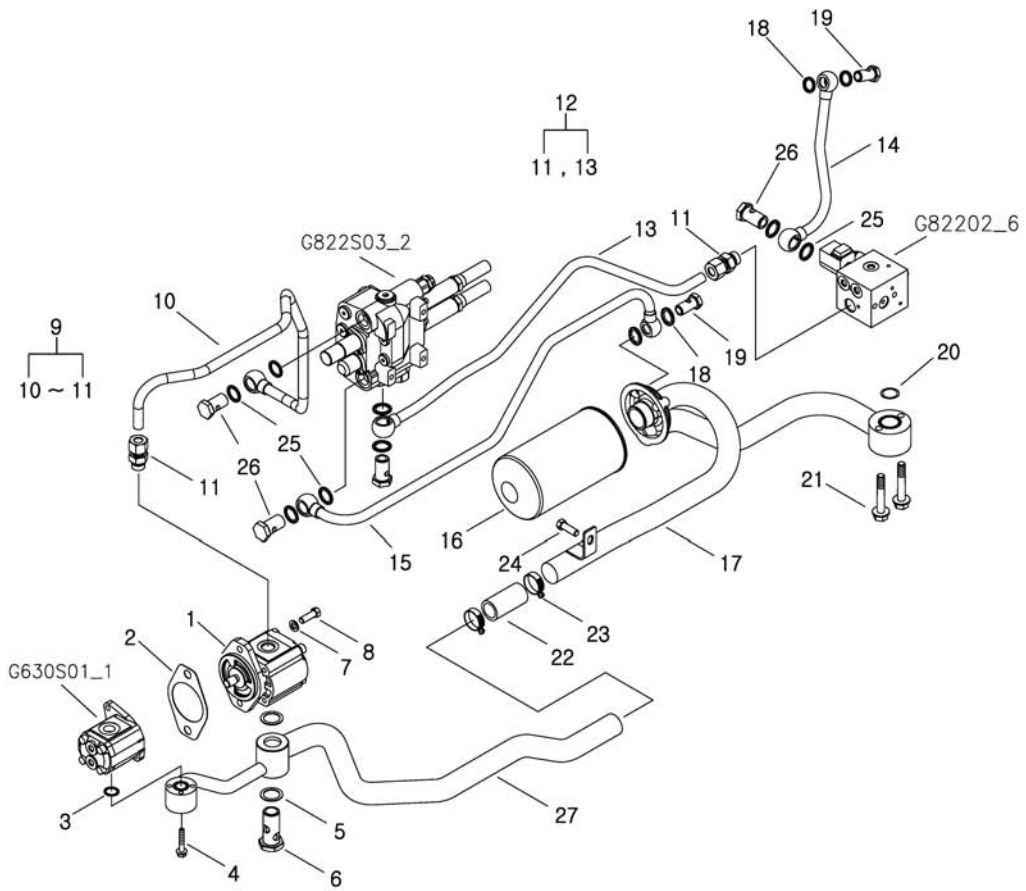
39,41,43,45,47,48,50,53,60,MEC,LOADER W,W/AUX W,USNH

번호 NO.	부품번호 PART NO.	부품명 PART NAME	사양 SPEC.	수량 QTY	유효일 Effective	비고 REM.
1	40007564	PUMP-MAIN-TRG823 메인 펌프	12.0cc/rev, CW	1	2006-11-30	
2	40006914	GASKET-PUMP-TRG823 가스켓	ID83X0.8T	1	2006-11-30	
3	40029206	O-RING-S801018010 오링	D17.8XW2.4	1	2006-11-30	
4	40028916	BOLT-HEX W/WS-S153064533 볼트	M6XP1X45L	3	2006-11-30	
5	40012103	WASHER-COPPER-TRG823 동와셔	OD36XID26.7X1.5T	2	2006-11-30	
6	40009817	BOLT-UNION-TRG823 유니온 볼트	PF3/4X67L	1	2006-11-30	
7	40029549	WASHER-SPR-S361100013 스프링 와셔	O.D18.4X1.D10.2X2.5T	2	2006-11-30	
8	40028885	BOLT-HEX-S107103043 볼트	M10XP1.25X30L	2	2006-11-30	
9	40215860	PIPE ASSY-F/PRS L/V-G823 전방 고압 파이프		1	2010-06-10	
10	*	PIPE-F/PRS L/V(S4Q)-TRG823 전방 고압 파이프		1	2010-06-10	
11	40009907	JOINT-TRG823 조인트	ID15-PF1/2	1	2006-11-30	
12	40010250	BOLT-UNION-TRG823 유니온 볼트	PF1/2X36L	4	2006-11-30	
13	40215892	PIPE-M/PRS-TRG823 중앙 고압 파이프		1	2009-01-07	
14	40012096	SEAL-BONDED-TRG823 본디드 씬	OD21.2X1.5T	6	2006-11-30	
15	40036308	PIPE ASSY-DRAIN-G823 로더밸브 드레인파이		1	2006-11-30	
16	40007638	FILTER-HYD/OIL-TRG823 유압 오일 필터	45 $\mu$ m	1	2006-11-30	
17	40011381	PIPE-R/SUCTION-TRG823 후방 흡입 파이프	OD35X1.6T	1	2006-11-30	
18	40012415	SEAL-BONDED-TRG823 본디드 씬	OD16.8X1.5T	3	2006-11-30	
19	40010321	BOLT-UNION-TRG630 유니온 볼트	OD22XPF3/8	2	2006-11-30	
20	40029248	O-RING-S804030010 오링	D29.5XW2	1	2006-11-30	
21	40028955	BOLT-HEX W/WS-S154106033 볼트	M10XP1.25X60L	2	2006-11-30	
22	40007510	HOSE-HYD SUCTION-TRG823 흡입 호스	OD47X6.0T	1	2006-11-30	
23	40012013	CLAMP-HOSE-TRG970 호스 클램프	MIND27/MAXD50	2	2006-11-30	
24	40028947	BOLT-HEX W/WS-S154102033 볼트	M10XP1.25X20L	1	2006-11-30	
25	40158904	PIPE-F/SUCTION-TRG823 전방 흡입 파이프		1	2007-03-05	

# 유압라인 HYDRAULIC LINES

G823S01-8

39,41,43,45,47,48,50,53,60,HST,LOADER VV,W/AUX VV,USNH



## 유압라인 HYDRAULIC LINES

G823S01-8

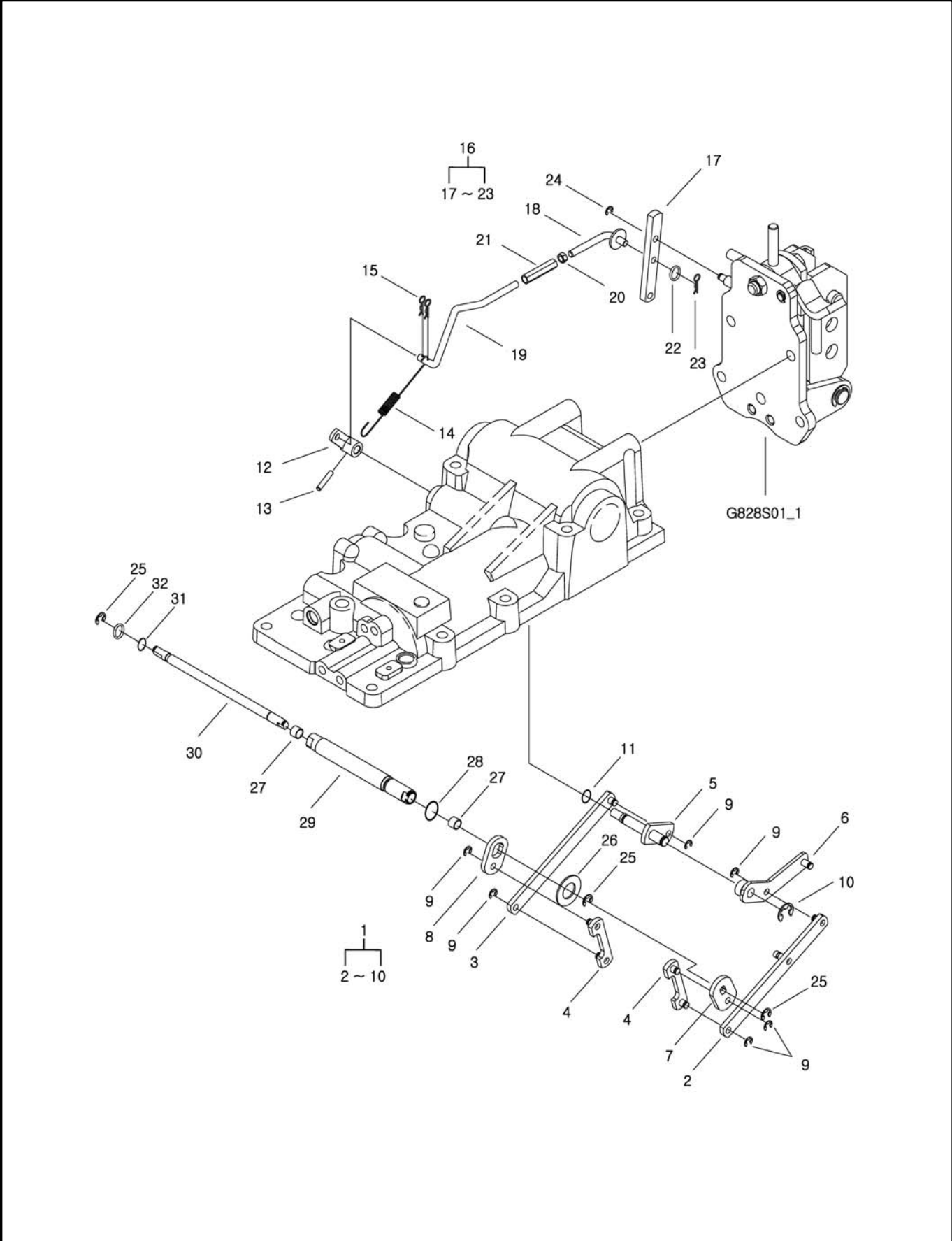
39,41,43,45,47,48,50,53,60,HST,LOADER W,W/AUX W,USNH

번호 NO.	부품번호 PART NO.	부품명 PART NAME	사양 SPEC.	수량 QTY	유효일 Effective	비고 REM.
1	40007564	PUMP-MAIN-TRG823 메인 펌프	12.0cc/rev, CW	1	2006-11-30	
2	40006914	GASKET-PUMP-TRG823 가스켓	ID83X0.8T	1	2006-11-30	
3	40029206	O-RING-S801018010 오링	D17.8XW2.4	1	2006-11-30	
4	40028916	BOLT-HEX W/WS-S153064533 볼트	M6XP1X45L	3	2006-11-30	
5	40012103	WASHER-COPPER-TRG823 동와셔	OD36XID26.7X1.5T	2	2006-11-30	
6	40009817	BOLT-UNION-TRG823 유니온 볼트	PF3/4X67L	1	2006-11-30	
7	40029549	WASHER-SPR-S361100013 스프링 와셔	O.D18.4X1.D10.2X2.5T	2	2006-11-30	
8	40028885	BOLT-HEX-S107103043 볼트	M10XP1.25X30L	2	2006-11-30	
9	40215860	PIPE ASSY-F/PRS L/V-G823 전방 고압 파이프		1	2010-06-10	
10	*	PIPE-F/PRS L/V(S4Q)-TRG823 전방 고압 파이프		1	2010-06-10	
11	40009907	JOINT-TRG823 조인트	ID15-PF1/2	2	2006-11-30	
12	40036309	PIPE ASSY-PTO V/V IN-G823 중앙고압파이프 조립		1	2006-11-30	
13	40036310	PIPE-M/PRESSURE-TRG823 중앙 고압 파이프	OD15X1.5T	1	2006-11-30	
14	40191521	PIPE-PTO V/V OUTLET-TRG823 피티오밸브 토출파이		1	2007-10-29	
15	40036308	PIPE ASSY-DRAIN-G823 로더밸브 드레인파이		1	2006-11-30	
16	40007638	FILTER-HYD/OIL-TRG823 유압 오일 필터	45 $\mu$ m	1	2006-11-30	
17	40011381	PIPE-R/SUCTION-TRG823 후방 흡입 파이프	OD35X1.6T	1	2006-11-30	
18	40012415	SEAL-BONDED-TRG823 본디드 씬	OD16.8X1.5T	4	2006-11-30	
19	40010321	BOLT-UNION-TRG630 유니온 볼트	OD22XPF3/8	2	2006-11-30	
20	40029248	O-RING-S804030010 오링	D29.5XW2	1	2006-11-30	
21	40028955	BOLT-HEX W/WS-S154106033 볼트	M10XP1.25X60L	2	2006-11-30	
22	40007510	HOSE-HYD SUCTION-TRG823 흡입 호스	OD47X6.0T	1	2006-11-30	
23	40012013	CLAMP-HOSE-TRG970 호스 클램프	MIND27/MAXD50	2	2006-11-30	
24	40028947	BOLT-HEX W/WS-S154102033 볼트	M10XP1.25X20L	1	2006-11-30	
25	40012096	SEAL-BONDED-TRG823 본디드 씬	OD21.2X1.5T	8	2006-11-30	
26	40010250	BOLT-UNION-TRG823 유니온 볼트	PF1/2X36L	4	2006-11-30	
27	40158904	PIPE-F/SUCTION-TRG823 전방 흡입 파이프		1	2007-03-05	

# 위치 및 견인제어 링크 POSITION & DRAFT CONTROL LINK

G824S01-1

W/DRAFT





위치 및 견인제어 링크  
POSITION & DRAFT CONTROL LINK

G824S01-1

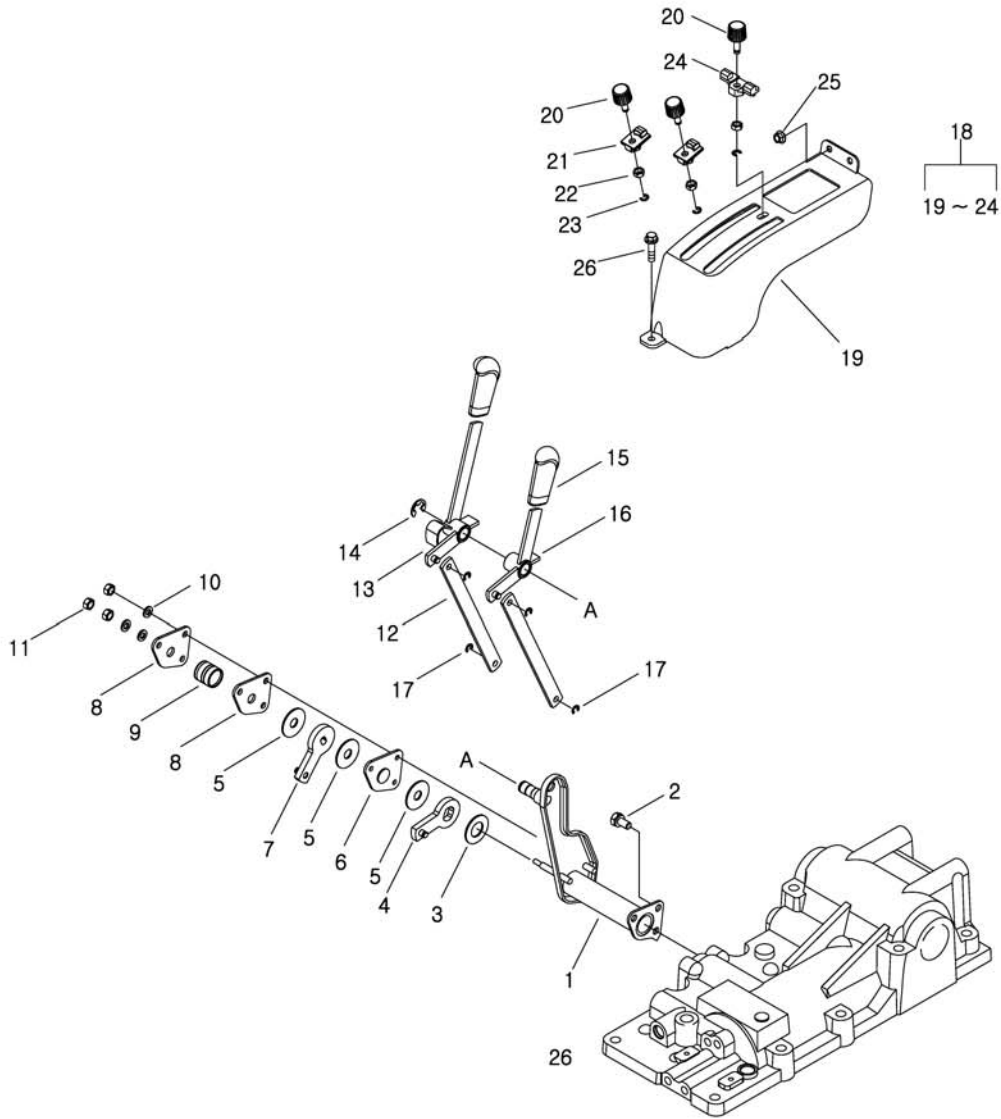
W/DRAFT

번호 NO.	부품번호 PART NO.	부품명 PART NAME	사양 SPEC.	수량 QTY	유효일 Effective	비고 REM.
1	40008052	LINK ASSY-SUB-G824	보조 링크 조립체	1	2006-11-30	
2	*	LINK-POSITION-TRG824	포지션 링크	1	2006-11-30	
3	*	LINK-DRAFT-TRG824	견인제어 링크	1	2006-11-30	
4	*	LINK-TRG824	링크(B)	2	2006-11-30	
5	*	SHAFT-DRAFT CONTROL-TRG824	견인제어 축	1	2006-11-30	
6	*	LINK-POS/FEED BACK-TRG824	위치제어 피드백 링크	1	2006-11-30	
7	*	PLATE-POSITION-TRG824	위치제어 플레이트	1	2006-11-30	
8	*	PLATE-DRAFT-TRG824	견인제어 플레이트	1	2006-11-30	
9	40029314	RING-SNAP-S814006003	스냅링	6	2006-11-30	
10	40029318	RING-SNAP-S814009003	스냅링	1	2006-11-30	
11	40029193	O-RING-S801009010	오링	1	2006-11-30	
12	40012152	ARM-DRAFT CONTROL-TRG824	견인제어 암	1	2006-11-30	
13	40029157	PIN-SPRING-S446042012	스프링 핀	1	2006-11-30	
14	40012357	SPRING-TRG824	스프링	1	2006-11-30	
15	40029131	PIN-SNAP-S443080013	스냅핀	2	2006-11-30	
16	40008157	LINK ASSY-DRAFT-G824	견인제어 링크 조립	1	2006-11-30	
17	*	LINK-PACK-TRG824	링크	1	2006-11-30	
18	*	ROD-DRAFT CONTROL-TRG824	견인제어 로드 B	1	2006-11-30	
19	*	ROD-DRAFT CONTROL-TRG824	견인제어 로드 A	1	2006-11-30	
20	40029041	NUT-HEX SMALL-S313080043	너트	1	2006-11-30	
21	*	JOINT-TRG824	조인트	1	2006-11-30	
22	40028169	WASHER-PLN-S364080013	평washer	1	2006-11-30	
23	40029131	PIN-SNAP-S443080013	스냅핀	1	2006-11-30	
24	40029314	RING-SNAP-S814006003	스냅링	1	2006-11-30	
25	40029259	RING-SNAP-S810012001	스냅링	3	2006-11-30	
26	40007809	RING-SNAP-TRG824	스냅링	1	2006-11-30	
27	40029204	O-RING-S801016010	오링	1	2006-11-30	
28	40012724	BUSHING-DU-A0676910	부싱	2	2006-11-30	
29	40027839	SHAFT-DRAFT-TRG824	견인제어 축	1	2006-11-30	
30	40009892	SHAFT-POSITION-TRG824	위치제어 축	1	2006-11-30	
31	40007806	RING-BACK UP-TRG824	백업링	1	2006-11-30	
32	40029194	O-RING-S801010011	오링	1	2006-11-30	

# 유압 제어 레버 HYDRAULIC CONTROL LEVER

G825S01-1

NO-LEVEL, W/DRAFT



# 유압 제어 레버 HYDRAULIC CONTROL LEVER

G825S01-1

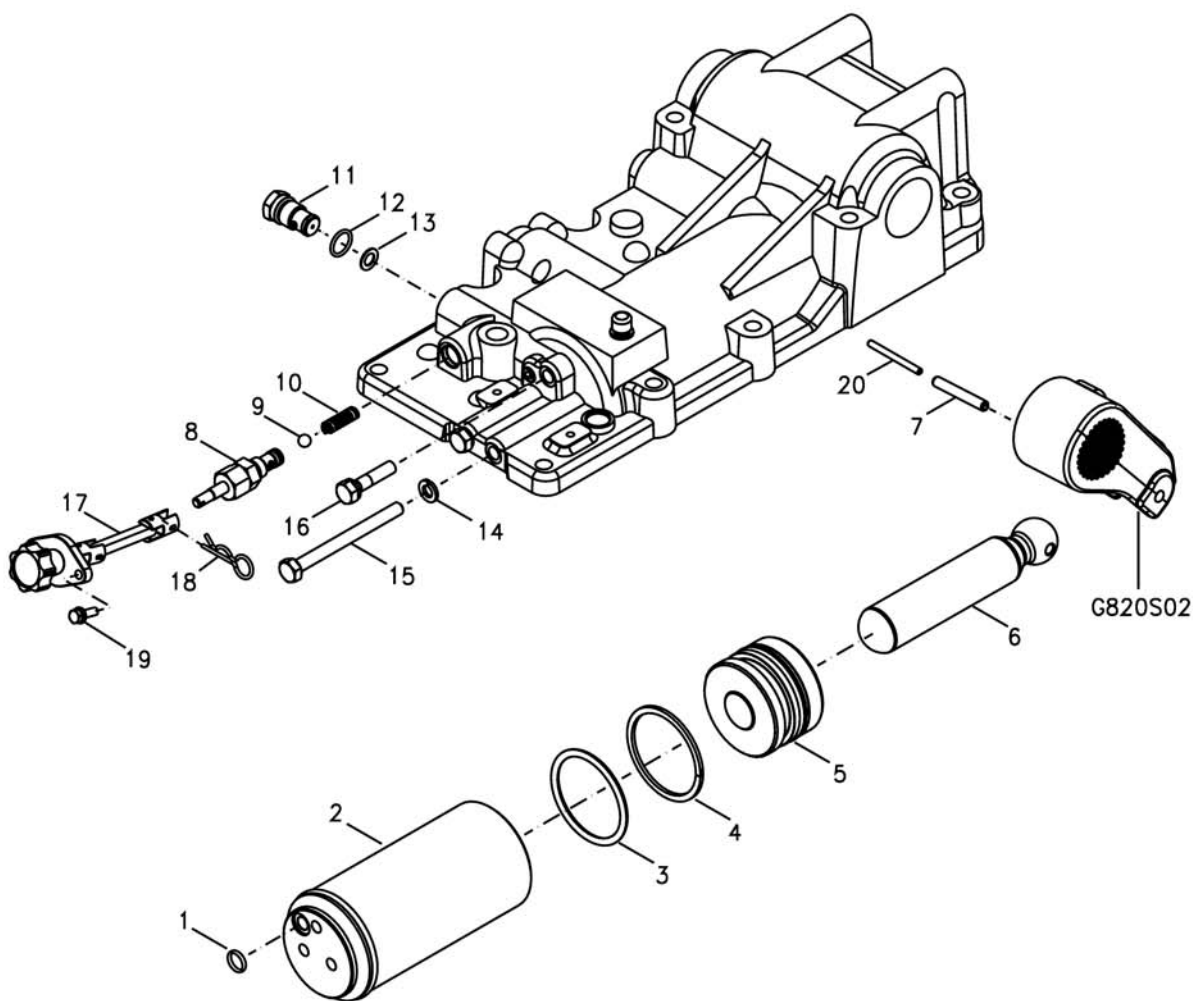
NO-LEVEL,W/DRAFT

번호 NO.	부품번호 PART NO.	부품명 PART NAME	사양 SPEC.	수량 QTY	유효일 Effective	비고 REM.
1	40027853	BRACKET-HYD/LEVER-TRG825 유압레버 브라켓		1	2006-11-30	
2	40028947	BOLT-HEX W/WS-S154102033 볼트	M10XP1.25X20L	3	2006-11-30	
3	40006943	FRICTION PLATE-L-TRG825 마찰판	OD40XID21X2T	1	2006-11-30	
4	40011925	ARM-DRAFT LEVER-TRG825 견인제어레버 암	8T	1	2006-11-30	
5	40006942	FRICTION PLATE-S-TRG825 마찰판	OD40XID13X2T	3	2006-11-30	
6	40011868	COVER-SPRING-TRG825 스프링 커버	3.2T	1	2006-11-30	
7	40011926	ARM-POSITION LEVER-TRG825 위치제어레버 암	8T	1	2006-11-30	
8	40012316	PLATE-LOCKING-TRG825 미끄럼 방지판	3.2T	2	2006-11-30	
9	40012375	SPRING-TRG825 스프링	D6XD27X23L	1	2006-11-30	
10	40029543	WASHER-SPR-S361060013 스프링 와셔	O.D12.2XI.D6.1X1.5T	3	2006-11-30	
11	40028763	NUT-HEX 2 TY-S305060013 너트	M6X1P	3	2006-11-30	
12	40009879	LINK-HYD/LEVER-TRG825 유압레버 링크	19X4.5TX207L	2	2006-11-30	
13	40011575	LEVER-POSITION-TRG825 위치제어 레버		1	2007-03-02	
14	40029322	RING-SNAP-S814015003 스냅링	D15	1	2006-11-30	
15	40008329	GRIP-AUX LEVER-TRG827 보조 유압 레버 손잡		2	2006-11-30	
16	40027852	LEVER-DRAFT-TRG825 견인제어 레버		1	2006-11-30	
17	40029314	RING-SNAP-S814006003 스냅링	D6	4	2006-11-30	
18	40008134	GUIDE ASSY-HYDRAULIC-G825 유압레버 가이드 조립		1	2006-11-30	
19	40008244	GUIDE-HYD/LEVER-TRG825 유압레버 가이드		1	2006-11-30	
20	40196688	GRIP-HYD/LEVER-TRG825 유압레버 스톱퍼 그립		3	2008-02-12	
21	40008351	STOPPER-HYD/LEVER-TRG825 유압레버 스톱퍼		2	2006-11-30	
22	40028768	NUT-HEX 2 TY-S305080043 너트	M8X1.25P	3	2006-11-30	
23	40029314	RING-SNAP-S814006003 스냅링	D6	3	2006-11-30	
24	40008352	STOPPER-HYD/LEVER-TRG825 유압레버 스톱퍼		1	2006-11-30	
25	40029075	NUT-FLANGE-S345080013 플랜지 너트	M8XP1.25	2	2006-11-30	
26	40029006	BOLT-HEX W/WS-S159082033 볼트	M8XP1.25X20L	1	2006-11-30	

유압 실린더  
HYDRAULIC CYLINDER

G826S01-1

EXP



# 유압 실린더 HYDRAULIC CYLINDER

G826S01-1

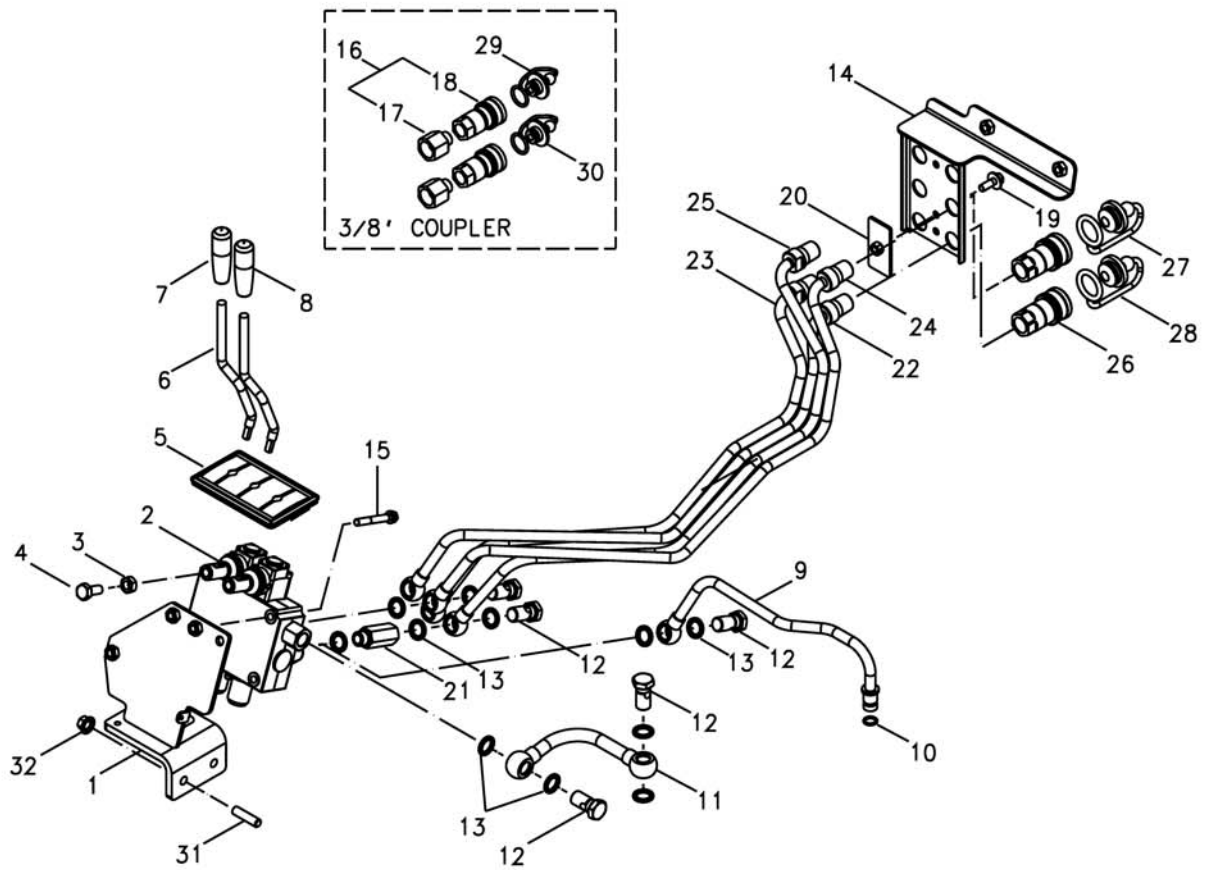
EXP

번호 NO.	부품번호 PART NO.	부품명 PART NAME	사양 SPEC.	수량 QTY	유효일 Effective	비고 REM.
1	40029202	O-RING-S801014020 오링	D13.8XW2.4	1	2006-11-30	
2	40011329	CYLINDER-HYDRAULIC-TRG826 유압 실린더	ID80X190L	1	2006-11-30	
3	40007433	O-RING-HYD/PISTON-TRG826 피스톤 오링	OD81XID69.6X5.7T	2	2006-11-30	
4	40012134	RING-BACK UP-TRG826 백업링	OD80XID70X3T	2	2006-11-30	
5	40009770	PISTON-TRG826 피스톤	OD80X53L	1	2006-11-30	
6	40010017	ROD-PISTON-TRG826 피스톤 로드	OD32X183.5L	1	2006-11-30	
7	40029181	PIN-SPRING-S446085510 스프링 핀	D8X55L	1	2006-11-30	
8	40008115	VALVE ASSY-F/REGULATOR-G826 하강 속도 조절 밸브		1	2007-03-27	
9	40010340	BALL-STEEL-CVG000 스틸 볼		1	2006-11-30	
10	40012356	SPRING-LOCKING VALVE-TRG826 스프링	D1.4XD8.6X31.5L	1	2006-11-30	
11	40008161	VALVE ASSY-SAFETY-TRG826 안전 밸브 조립체		1	2006-11-30	
12	40029206	O-RING-S801018010 오링	D17.8XW2.4	1	2006-11-30	
13	40012093	SEAL-PLUG-TRG826 씰	OD18XID10.5X1.0T	1	2006-11-30	
14	40029549	WASHER-SPR-S361100013 스프링 와셔	O.D18.4XI.D10.2X2.5T	2	2006-11-30	
15	40029485	BOLT-HEX-S104101243 볼트	M10X1.25PX120L	2	2006-11-30	
16	40028952	BOLT-HEX W/WS-S154104533 볼트	M10XP1.25X45L	1	2006-11-30	
17	40008136	KNOB ASSY-D/SPEED V/V-G826 하강 속도 조절 밸브		1	2006-11-30	
18	40029135	PIN-SNAP-S443160013 스냅핀	D16X0L	1	2006-11-30	
19	40028966	BOLT-HEX W/WS-S155062033 볼트	M6XP1X20L	2	2006-11-30	
20	40029166	PIN-SPRING-S446055510 스프링 핀	D5X55L	1	2006-11-30	

원격 유압 밸브  
REMOTE CONTROL VALVE

G827S01-2

SD5/2



# 원격 유압 밸브 REMOTE CONTROL VALVE

G827S01-2

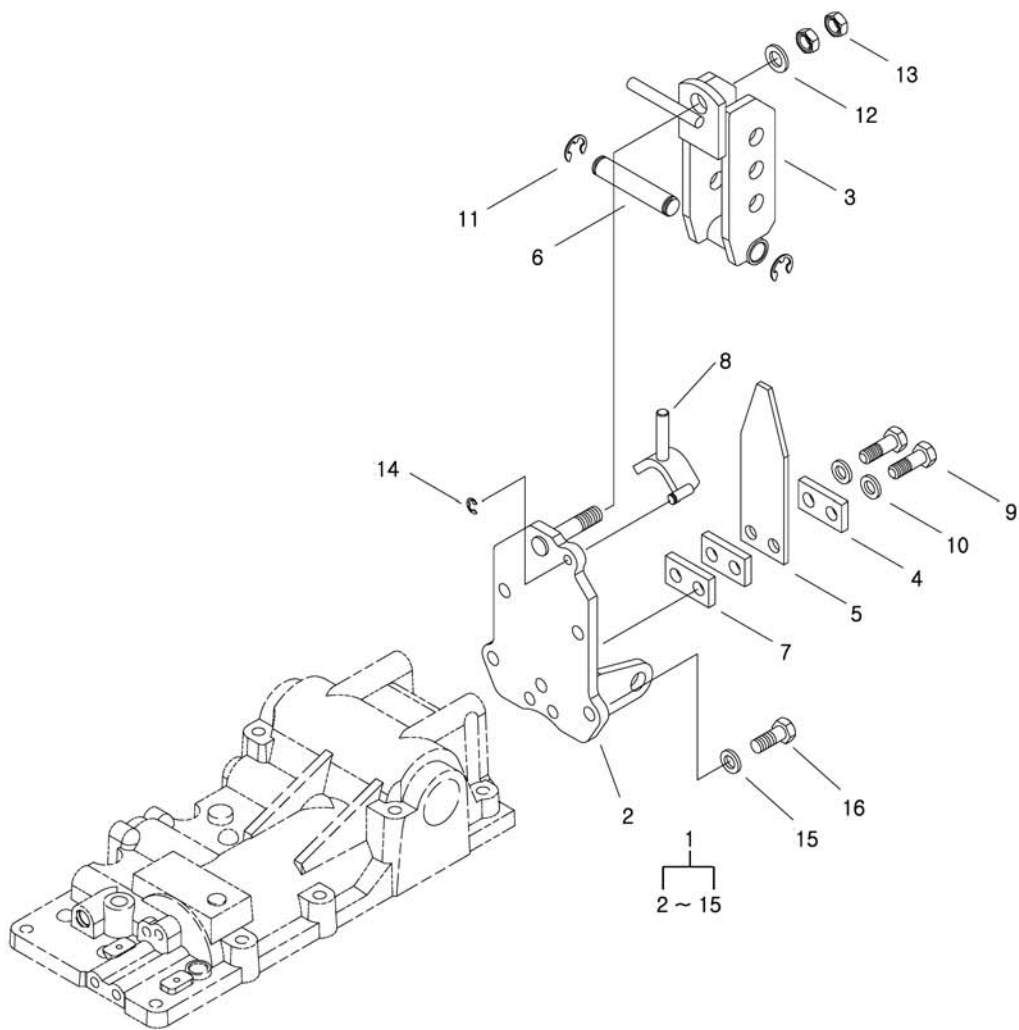
SD5/2

번호 NO.	부품번호 PART NO.	부품명 PART NAME	사양 SPEC.	수량 QTY	유효일 Effective	비고 REM.
1	40051027	BRACKET-REMOCON V/V-TRG827	원격유압밸브 브라켓	1	2006-11-30	
2	40007593	VALVE-REMOCON(2SP)-TRG827	원격유압 밸브	1	2006-11-30	
3	40028769	NUT-HEX 2 TY-S305100013	너트	2	2006-11-30	
4	40029362	BOLT-HEX-S101102543	볼트	2	2006-11-30	
5	40007545	COVER-REMOCON LEVER-TRG827	원격유압 레버 커버	1	2006-11-30	
6	40012359	LEVER-REMOCON VALVE-TRG827	원격유압 레버	2	2006-11-30	
7	40228432	GRIP-AUX LEVER_G-TRG970	손잡이	1	2009-09-14	
8	40229209	GRIP-AUX LEVER_B-TRG970	손잡이	1	2009-09-14	
9	40011544	PIPE-RCV/DRAIN-TRG827	드레인 파이프	1	2006-11-30	
10	40029199	O-RING-S801012010	오링	1	2006-11-30	
11	40012086	PIPE-R/PRESSURE-TRG823	후방 고압 파이프	1	2006-11-30	
12	40010321	BOLT-UNION-TRG630	유니온 볼트	7	2006-11-30	
13	40012415	SEAL-BONDED-TRG823	본디드 씬	16	2006-11-30	
14	40186937	BRACKET-REMOTE PIPE-TRG827	파이프 브라켓	1	2007-10-29	
15	40028930	BOLT-HEX W/WS-S153086033	볼트	2	2006-11-30	
16	40233020	QUICK ASSY-COUPLER_3/8-G827	퀵 커플러	4	2009-11-16	3/8"
17	40009174	ADAPTOR-TRG827	어댑터	1	2006-11-30	
18	40233022	COUPLER-QUICK(3/8)-TRG827	퀵 커플러	1	2009-11-16	
19	40029008	BOLT-HEX W/WS-S159082533	볼트	1	2006-11-30	
20	40011888	BRACKET-AUX/PIPE(RH)-TRG827	파이프 브라켓	1	2006-11-30	
21	40010252	CONNECTOR-UNION-TRG827	유니온 커넥터	2	2006-11-30	
22	40187103	PIPE-REMOTE 1ST(L)-TRG827	원격유압 파이프	1	2007-10-29	
23	40187104	PIPE-REMOTE 1ST(R)-TRG827	원격유압 파이프	1	2007-10-29	
24	40187105	PIPE-REMOTE 2ND(L)-TRG827	원격유압 파이프	1	2007-10-29	
25	40187106	PIPE-REMOTE 2ND(R)-TRG827	원격유압 파이프	1	2007-10-29	
26	40230238	COUPLER-QUICK(1/2)-TRG827	퀵 커플러	4	2009-10-31	1/2"
27	40230239	CAP-COUPLER(1/2_B)-TRG827	커플러 캡(청색)	2	2009-10-31	1/2"
28	40230241	CAP-COUPLER(1/2_G)-TRG827	커플러 캡(녹색)	2	2009-10-31	1/2"
29	40233025	CAP-COUPLER(3/8_G)-TRG827	커플러 캡	2	2009-11-16	3/8"
30	40233026	CAP-COUPLER(3/8_SB)-TRG827	커플러 캡	2	2009-11-16	3/8"
31	40029017	BOLT-STUD-S169102523	스터드 볼트	2	2006-11-30	
32	40029079	NUT-FLANGE-S346100013	플랜지 너트	2	2006-11-30	

상부 링크 브라켓트  
UPPER LINK BRACKET

G828S01-1

W/DRAFT





# 상부 링크 브라켓트 UPPER LINK BRACKET

G828S01-1

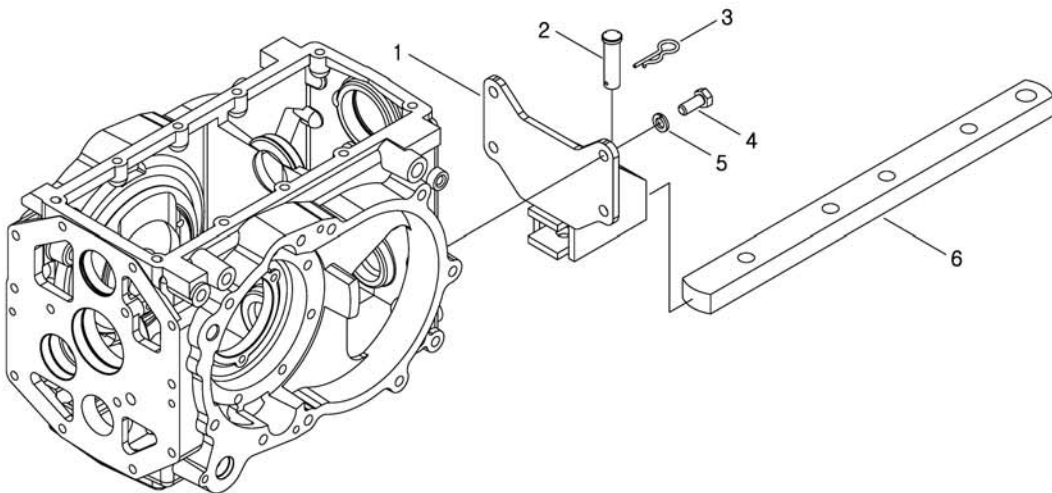
W/DRAFT

번호 NO.	부품번호 PART NO.	부품명 PART NAME	사양 SPEC.	수량 QTY	유효일 Effective	비고 REM.
1	40008053	BRACKET ASSY-UPPER LINK-G828      브라켓 조립체		1	2006-11-30	
2	40011578	BRACKET-UPPER LINK-TRG828      상부 링크 브라켓		1	2006-11-30	
3	40011577	BRACKET-TOP LINK-TRG828      상부 링크 브라켓		1	2006-11-30	
4	40011893	PLATE-TRG828      플레이트	32X6T	2	2006-11-30	
5	40011918	SPRING-LEAF2-TRG828      판 스프링	6T	1	2006-11-30	
6	40009474	PIN-TRG828      핀	D20X103L	1	2006-11-30	
7	40012346	PLATE-TRG828      플레이트	8T	1	2006-11-30	
8	40012166	STOPPER-TRG828      스톱퍼		1	2006-11-30	
9	40028895	BOLT-HEX-S107144043      볼트	M14XP1.5X40L	2	2006-11-30	
10	40029083	WASHER-SPR-S362140013      스프링 와셔	OD24.7/ ID14.2X4.2T	2	2006-11-30	
11	40029322	RING-SNAP-S814015003      스냅링	D15	2	2006-11-30	
12	40028178	WASHER-PLN-S364160013      평와셔	O.D30XI.D17X3T	1	2006-11-30	
13	40029052	NUT-HEX SMALL-S314160013      너트	M16XP1.5	2	2006-11-30	
14	40029317	RING-SNAP-S814008010      스냅링	D8	1	2006-11-30	
15	40029553	WASHER-SPR-S361140013      스프링 와셔	O.D24.5XI.D14.2X3.5T	4	2006-11-30	
16	40029395	BOLT-HEX-S101143543      볼트	M14X2PX35L	4	2006-11-30	

드로우바 히치  
DRAWBAR HITCH

G891S01-2

TELESCOPIC DRAWBAR,AG,USLD,USMC,LSTA



# 드로우바 히치 DRAWBAR HITCH

G891S01-2

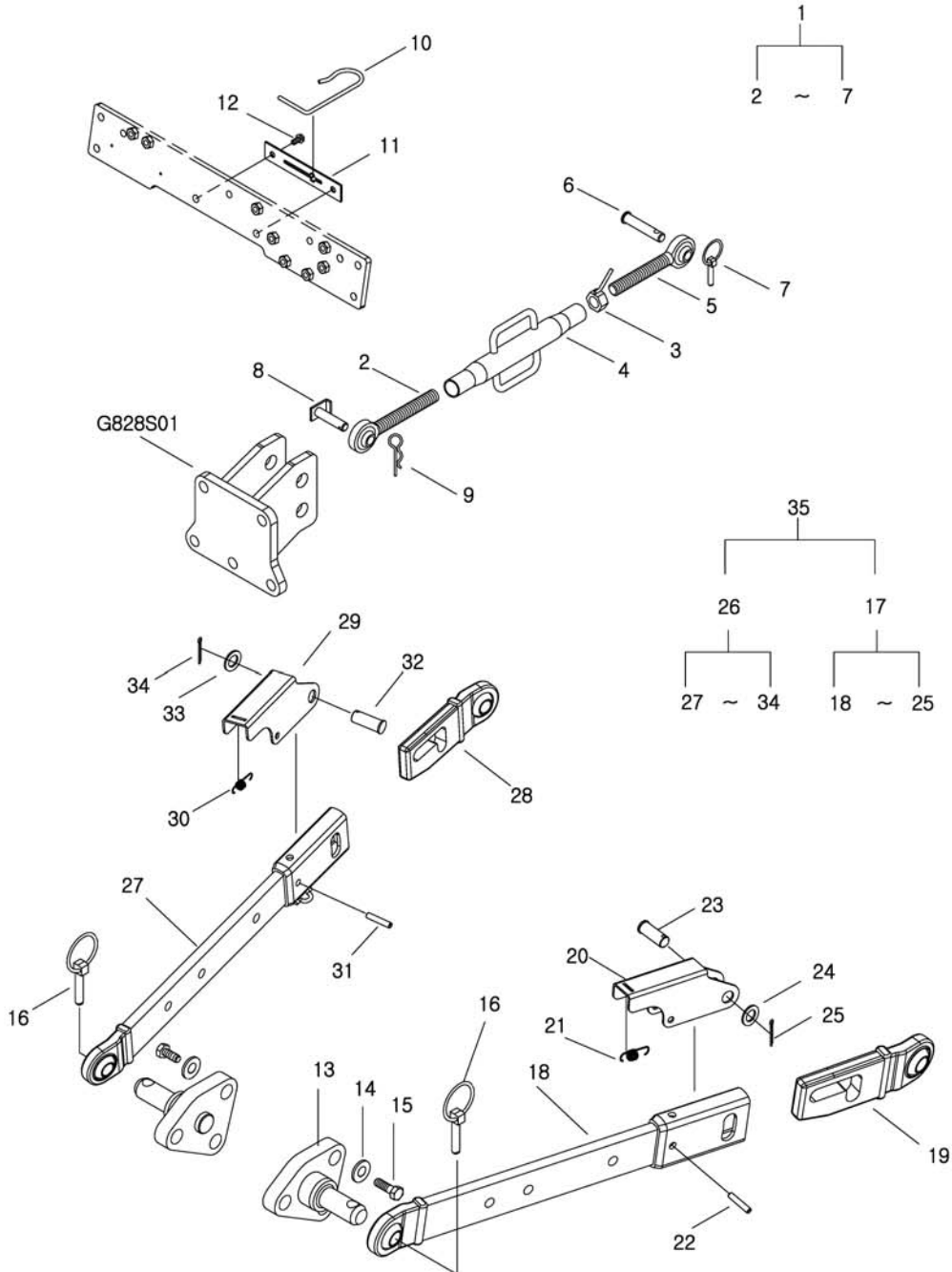
TELESCOPIC DRAWBAR,AG,USLD,USMC,LSTA

번호 NO.	부품번호 PART NO.	부품명 PART NAME	사양 SPEC.	수량 QTY	유효일 Effective	비고 REM.
1	40011134	SUPPORT-HITCH DRAWBAR-TRG891      히치 지지대		1	2006-11-30	
2	40009478	PIN-DRAWBAR R/PIVOT-TRG891      드로우바 핀(뒤)	D25X77L	1	2006-11-30	
3	40011979	PIN-SNAP-TRG896      스냅핀	D4.0XD20.0X80.0L	1	2007-08-31	
4	40029395	BOLT-HEX-S101143543      볼트	M14X2PX35L	4	2006-11-30	
5	40029553	WASHER-SPR-S361140013      스프링 와셔	O.D24.5XI.D14.2X3.5T	4	2006-11-30	
6	40008966	DRAWBAR-HITCH-TRG891      드로우바	50X30TX623L	1	2006-11-30	

# 상부 및 하부 링크 UPPER & LOWER LINK

G896S01-4

TELESCOPIC,USNH,LSTA,USCI



## 상부 및 하부 링크 UPPER & LOWER LINK

G896S01-4

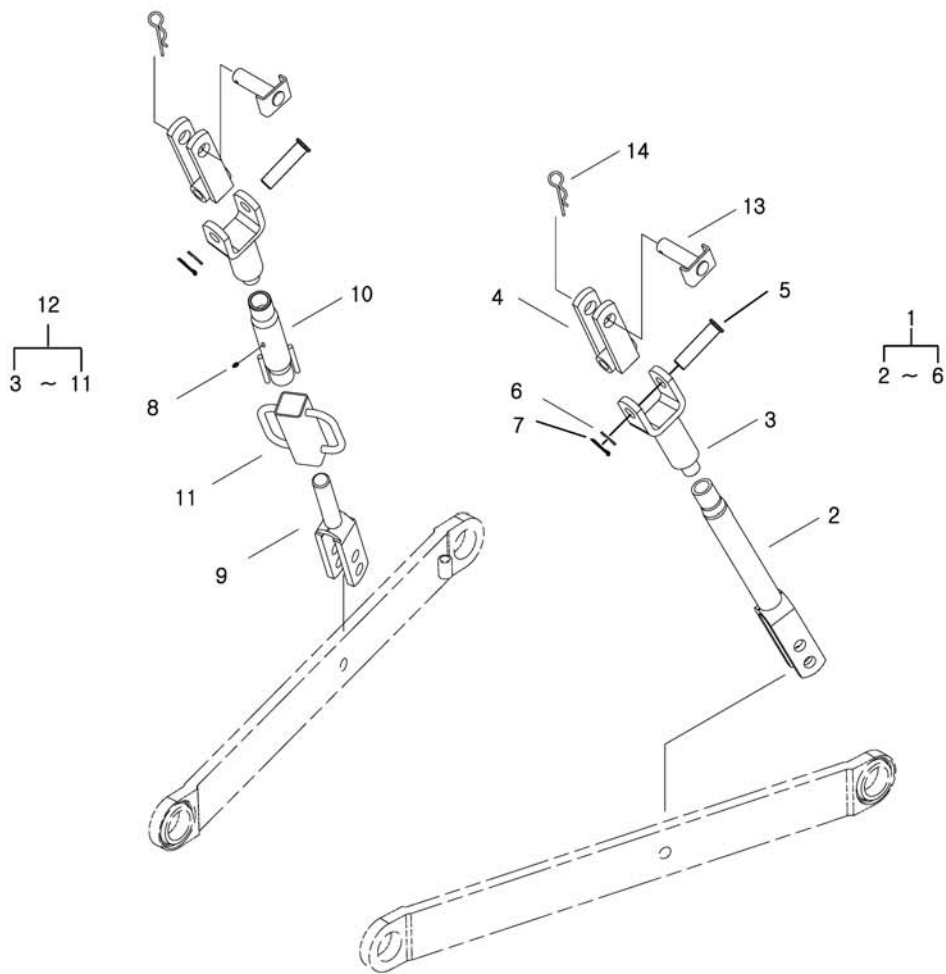
TELESCOPIC,USNH,LSTA,USCI

번호 NO.	부품번호 PART NO.	부품명 PART NAME	사양 SPEC.	수량 QTY	유효일 Effective	비고 REM.
1	40008084	LINK ASSY-TOP(W/PIN)-G896	상부 링크 조립체	1	2006-11-30	
2	*	BOLT-UNION(LHT)-TRG896	유니온 볼트	1	2006-11-30	
3	*	NUT-TRG970	너트	1	2006-11-30	
4	*	BUCKLE-TURN-TRG896	턴 버클	1	2006-11-30	
5	*	BOLT-UNION-TRG896	유니온 볼트	1	2006-11-30	
6	40010207	PIN-UPPER LINK-TRG896	상부 링크 핀	1	2006-11-30	
7	40012410	PIN-LINK-TRG896	링크 핀	1	2007-08-31	
8	40012529	PIN-TOP LINK FRONT-TRG896	상부 링크 핀	1	2009-07-31	
9	40011979	PIN-SNAP-TRG896	스냅핀	1	2009-07-13	
10	40011986	HOOK-TOP LINK-TRG896	상부 링크 후크	1	2006-11-30	
11	40242005	BRACKET-HOOK-TRG896	후크 브라켓	1	2010-06-21	
12	40029010	BOLT-HEX W/WS-S159083533	볼트	2	2006-11-30	
13	40010160	PIN-LOWER LINK-TRG896	하부 링크 핀	2	2006-11-30	
14	40029553	WASHER-SPR-S361140013	스프링 와셔	6	2006-11-30	
15	40029395	BOLT-HEX-S101143543	볼트	6	2006-11-30	
16	40012410	PIN-LINK-TRG896	링크 핀	2	2007-08-31	
17	40251381	LINK ASSY-T-LOWER(LH)-G896	하부링크 조립체(좌)	1	2011-02-07	
18	40251383	LINK-T-LOWER(L)-TRG896	하부링크(좌)	1	2011-02-07	
19	40227146	END-T-LOWER(L)-CAT1-TRG896	하부링크 엔드(좌)	1	2009-09-03	
20	40227147	COVER-LOWER LINK-TRG896	하부링크 커버	1	2009-09-03	
21	40227145	SPRING-LOWER LINK-TRG896	하부링크 스프링	1	2009-09-03	
22	40116303	PIN-SPRING-S446105012	스프링 핀	1	2006-11-30	
23	40227144	PIN-T-LOWER-LOCK-TRG896	하부링크 잠금핀	1	2009-09-03	
24	40086650	WASHER-PLN.FRD-S364220013	평와셔	1	2006-11-30	
25	40114756	PIN-SPLIT-S441503613	분할핀	1	2006-11-30	
26	40251380	LINK ASSY-T-LOWER(RH)-G896	하부링크 조립체	1	2011-02-07	
27	40251382	LINK-T-LOWER(R)-TRG896	하부링크(우)	1	2011-02-07	
28	40228102	END-T-LOWER(R)-CAT1-TRG896	하부링크 엔드(우)	1	2009-09-03	
29	40227147	COVER-LOWER LINK-TRG896	하부링크 커버	1	2009-09-03	
30	40227145	SPRING-LOWER LINK-TRG896	하부링크 스프링	1	2009-09-03	
31	40116303	PIN-SPRING-S446105012	스프링 핀	1	2006-11-30	
32	40227144	PIN-T-LOWER-LOCK-TRG896	하부링크 잠금핀	1	2009-09-03	
33	40086650	WASHER-PLN.FRD-S364220013	평와셔	1	2006-11-30	
34	40114756	PIN-SPLIT-S441503613	분할핀	1	2006-11-30	
35	20117609	LOWER LINK KIT-FLEX ENDS	하부 링크 키트	1		

# 리프트 로드 LIFT ROD

G896S02-1

NO-LEVEL



# 리프트 로드 LIFT ROD

G896S02-1

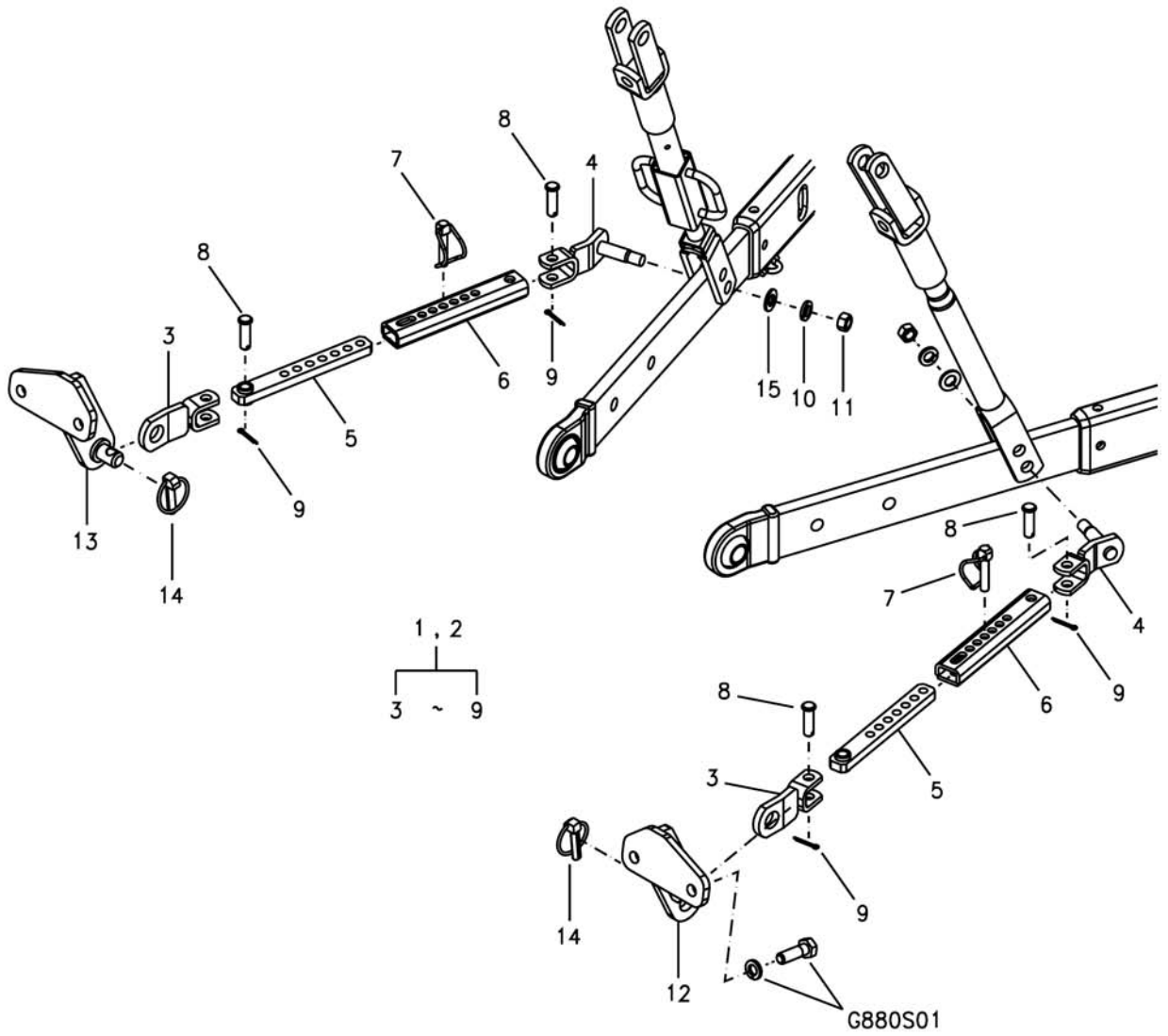
NO-LEVEL

번호 NO.	부품번호 PART NO.	부품명 PART NAME	사양 SPEC.	수량 QTY	유효일 Effective	비고 REM.
1	40008083	ROD ASSY-LIFT(LH)-G896 리프트 로드 조립체		1	2006-11-30	
2	*	ROD-LOWR LIFT-TRG896 하부 리프트 로드		1	2006-11-30	
3	*	ROD-UPPER LIFT-TRG896 상부 리프트 로드		1	2006-11-30	
4	*	JOINT-LIFT ROD-TRG896 리프트 로드 조인트		1	2006-11-30	
5	40009469	PIN-LIFT ROD-TRG896 리프트 로드 핀	D16X60L	1	2006-11-30	
6	40028161	WASHER-PLN-S363160013 평와셔	O.D28XI.D17X3T	1	2006-11-30	
7	40029127	PIN-SPLIT-S441403613 분할핀	D40X36L	1	2006-11-30	
8	40012792	NIPPLE-A0730009 그리스 니플	M6	1	2006-11-30	
9	*	ROD-LOWR LIFT-TRG896 하부 리프트 로드		1	2006-11-30	
10	*	SLEEVE-LIFT ROD-TRG896 리프트 로드 슬리브		1	2006-11-30	
11	*	HANDLE-LIFT ROD-TRG896 리프트 로드 핸들		1	2006-11-30	
12	40008022	ROD ASSY-LIFT(RH)-G896 리프트 로드 조립체		1	2008-12-01	
13	40012364	PIN-LIFT ROD UPPER-TRG896 리프트 로드 핀	D19X58L	2	2006-11-30	
14	40011979	PIN-SNAP-TRG896 스냅핀	D4.0XD20.0X80.0L	2	2007-08-31	

# 체크 링크 CHECK LINK

G896S03-2

TELESCOPIC STABILIZER,AG,CIH(AU),LSTA,USNH,USCI





# 체크 링크 CHECK LINK

G896S03-2

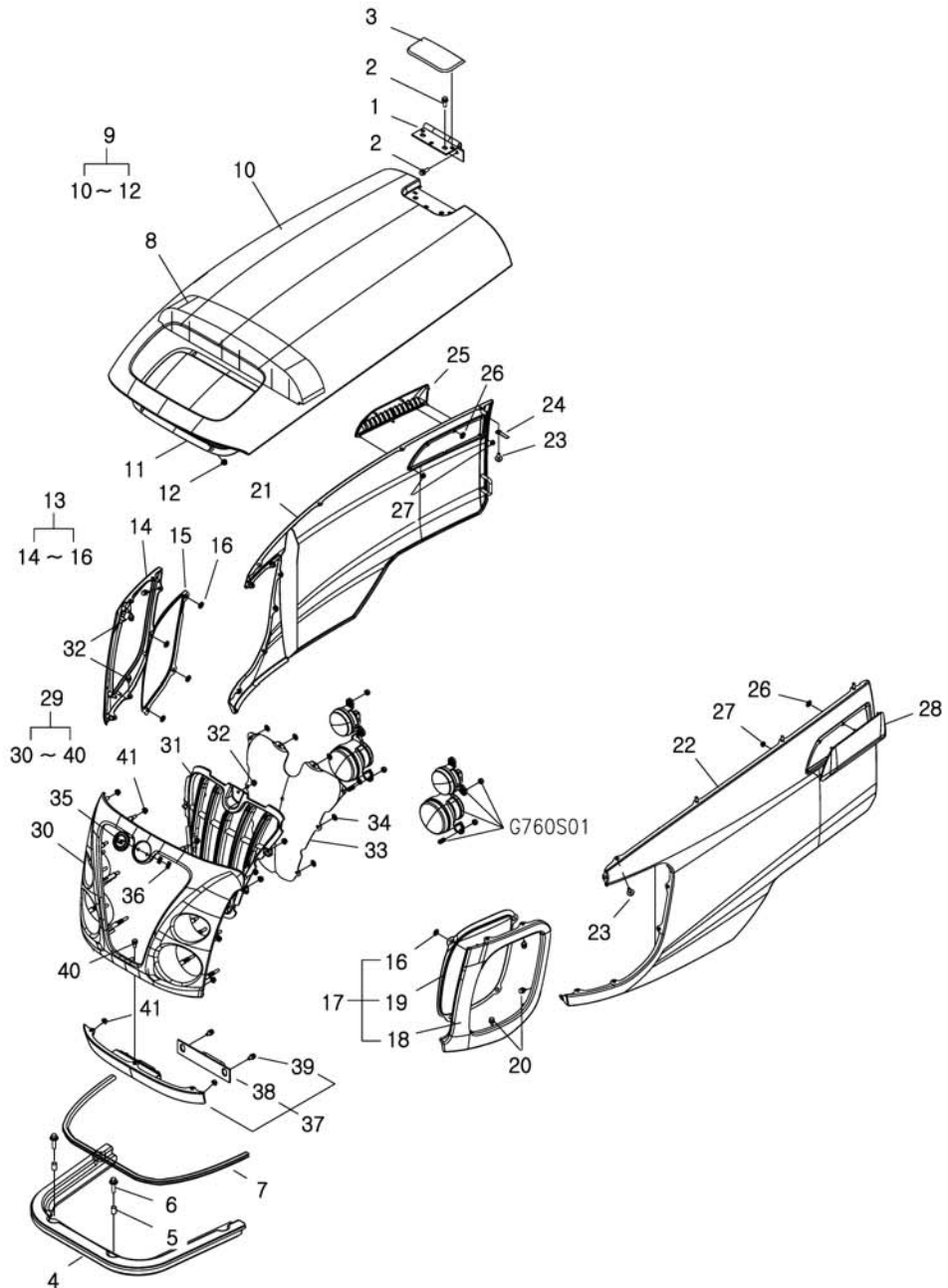
TELESCOPIC STABILIZER,AG,CIH(AU),LSTA,USNH,USCI

번호 NO.	부품번호 PART NO.	부품명 PART NAME	사양 SPEC.	수량 QTY	유효일 Effective	비고 REM.
1	40213520	STABILIZER ASSY-(LH)-G896      스테빌라이저 조립체		1	2009-02-28	LH
2	40213521	STABILIZER ASSY-(RH)-G896      스테빌라이저 조립체		1	2009-02-28	RH
3	*	LINK-FRONT-TRG896      스테빌라이저 링크		2	2009-02-28	
4	*	LINK-SBL/REAR-TRG896      스테빌라이저 링크		2	2009-02-28	
5	*	LINK-SBL/INNER-TRG896      스테빌라이저 링크	25X12T	2	2009-02-28	
6	*	LINK-SBL/OUTER-TRG896      스테빌라이저 링크	4.5T	2	2009-02-28	
7	40036096	PIN-LINK-TRG896      링크 핀		2	2006-11-30	
8	40036102	PIN-HEAD-S427124013      헤드핀	I.D12XO.D17X40L	4	2006-11-30	
9	40036103	PIN-SPLIT-S441402513      분할핀	DIA4.0X25L	4	2006-11-30	
10	40029553	WASHER-SPR-S361140013      스프링 와셔	O.D24.5XI.D14.2X3.5T	2	2006-11-30	
11	40029051	NUT-HEX SMALL-S314140013      너트	M14XP1.5	2	2006-11-30	
12	40011604	BRACKET-CHECK CHAIN-TRG896      체크체인 브라켓		1	2006-11-30	
13	40011605	BRACKET-CHECK CHAIN-TRG896      체크체인 브라켓		1	2006-11-30	
14	40012410	PIN-LINK-TRG896      링크 핀	OD11X50.0L	2	2007-08-31	
15	40028176	WASHER-PLN-S364140013      평와셔	O.D28XI.D15X2.5T	2	2006-11-30	

후드  
HOOD

G830S01-17

TWIN-LOOK,S-BLUE,LSTA



# 후드 HOOD

G830S01-17

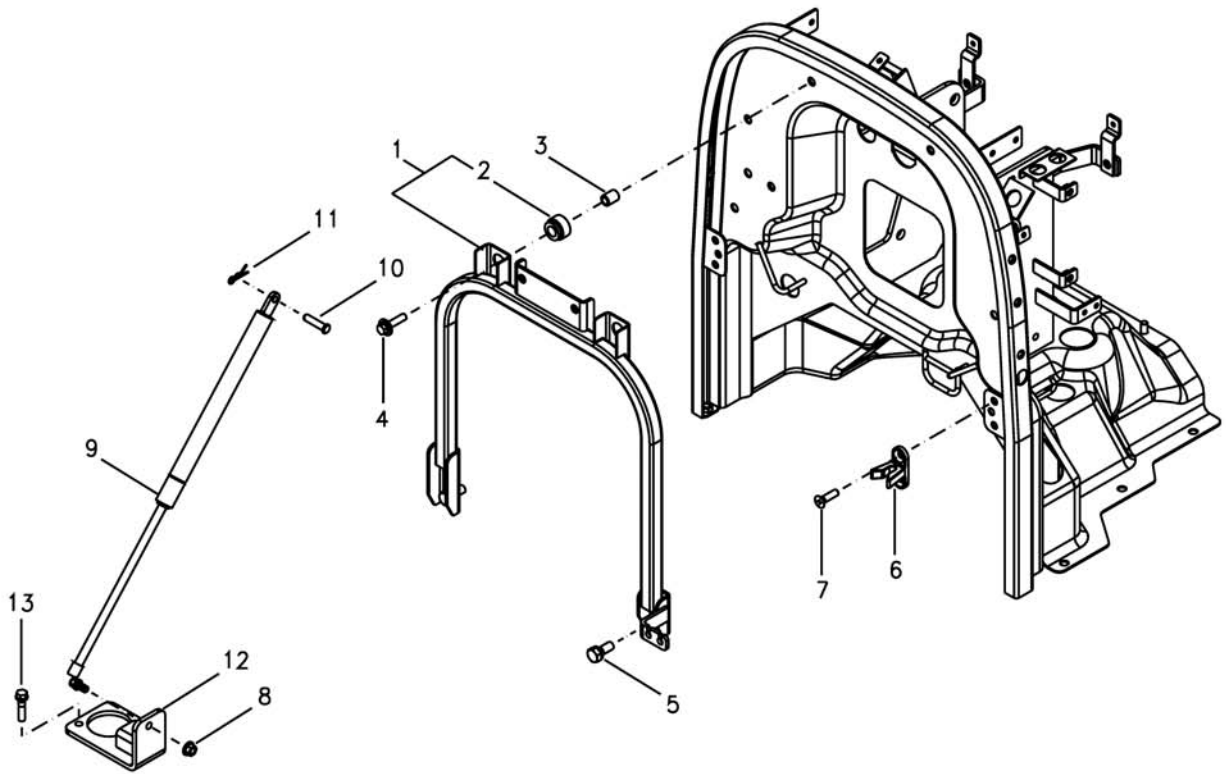
TWIN-LOOK,S-BLUE,LSTA

번호 NO.	부품번호 PART NO.	부품명 PART NAME	사양 SPEC.	수량 QTY	유효일 Effective	비고 REM.
1	40243003	HINGE-HOOD-TRG830 후드 힌지		1	2011-05-10	
2	40029006	BOLT-HEX W/WS-S159082033 볼트	M8XP1.25X20L	4	2006-11-30	
3	40008308	COVER-HINGE-TRG830 힌지 커버		1	2010-01-17	
4	40226182	SEAL-UNDER RLOOK-TRG830 하부 씬		1	2009-10-31	
5	40009608	SPACER-TRG830 스페이서	OD12XID10X18L	4	2006-11-30	
6	40029010	BOLT-HEX W/WS-S159083533 볼트	M8XP1.25X35L	4	2006-11-30	
7	40235349	STRIP-WEATHER-TRG830 웨더스트립		1	2009-12-23	
8	40006836	SEAL-RADIATOR UPPER-TRG830 라디에이터 씬(상)		1	2009-07-05	
9	40234706	COVER ASSY-BONNET-NH-G830 본넷 커버 조립체		1	2009-12-08	
10	40234259	HOOD-NH-P-SBG830 후드		1	2009-12-10	
11	40234638	COVER-NET-HOOD-NH-SBG830 후드 망 커버		1	2009-12-09	
12	40029073	NUT-FLANGE-S345060013 플랜지 너트	M6XP1	4	2006-11-30	
13	40247481	GRILLE ASSY-RH_4LAMP_SB-G830 그릴 조립체		1	2010-09-10	
14	40247485	GRILLE-RH_4LAMP-SBG830 그릴		1	2010-09-11	
15	*	NET-RH-NH-P-TRG830 네트(우)		1	2009-10-07	
16	40009447	NUT-SPEED-TRG970 스피드 너트	0.4T	4	2006-11-30	
17	40247479	GRILLE ASSY-LH_4LAMP_SB-G830 그릴 조립체		1	2010-09-08	
18	40247484	GRILLE-LH_4LAMP-SBG830 그릴		1	2010-09-09	
19	*	NET-LH-NH-P-TRG830 네트(좌)		1	2009-10-07	
20	40028963	BOLT-HEX W/WS-S155061233 볼트	M6XP1X12L	12	2006-11-30	
21	40010833	COVER-SIDE(RH)SBG830 사이드 커버(우)	S-BLUE	1	2006-11-30	
22	40010832	COVER-SIDE(LH)SBG830 사이드 커버(좌)	S-BLUE	1	2006-11-30	
23	40028998	BOLT-HEX W/WS-S159061633 볼트	M6XP1X16L	8	2006-11-30	
24	40012735	CLAMP-A0640015 클램프	10WX95L	3	2006-11-30	
25	40008294	COVER-EXHAUST(RH)-TRG830 배기구 커버(우)	DARK GRAY	1	2009-11-23	
26	40009447	NUT-SPEED-TRG970 스피드 너트	0.4T	2	2006-11-30	
27	40029072	NUT-FLANGE-S345050013 플랜지 너트	M5XP0.8	4	2006-11-30	
28	40008293	COVER-EXHAUST(LH)-TRG830 배기구 커버(좌)	DARK GRAY	1	2009-11-22	
29	40247483	GRILLE ASSY-FR_4LAMP_SB-G830 그릴 조립체		1	2010-10-18	
30	40247486	GRILLE-FRONT_4LAMP-SBG830 그릴		1	2010-10-18	
31	40244191	GRILLE-CENTER-TRG830 센터그릴		1	2010-08-24	
32	40029073	NUT-FLANGE-S345060013 플랜지 너트	M6XP1	6	2006-11-30	
33	40244459	NET-GRILLE-TL-TRG830 그릴 망		1	2010-08-24	
34	40009447	NUT-SPEED-TRG970 스피드 너트	0.4T	8	2006-11-30	
35	40159001	EMBLEM-LEUS (S)-TRG980 엠블렘(소)		1	2007-01-08	
36	40012729	NUT-SPEED-A0760137 스피드 너트	0.4T	2	2006-11-30	
37	40010834	GRILLE-UNDERSBG830 하부 그릴	S-BLUE	1	2006-11-30	
38	*	HANGER-HOOK-TRG830 후크 행거		1	2006-11-30	
39	40029006	BOLT-HEX W/WS-S159082033 볼트	M8XP1.25X20L	2	2006-11-30	
40	40028964	BOLT-HEX W/WS-S155061633 볼트	M6XP1X16L	3	2006-11-30	
41	40029073	NUT-FLANGE-S345060013 플랜지 너트	M6XP1	12	2006-11-30	

본네트 지지대  
HOOD SUPPORT

G830S02-2

39,41,43,47,50,52,60,S4Q



# 본넷 지지대 HOOD SUPPORT

G830S02-2

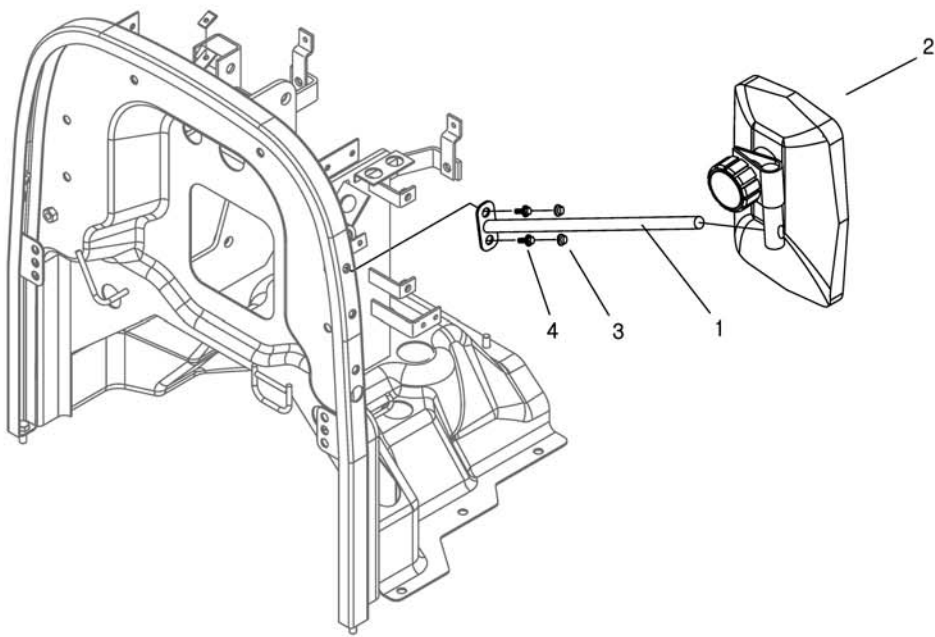
39,41,43,47,50,52,60,S4Q

번호 NO.	부품번호 PART NO.	부품명 PART NAME	사양 SPEC.	수량 QTY	유효일 Effective	비고 REM.
1	40202757	SUPPORT-HOOD-TRG830 후드지지대		1	2008-08-31	
2	40007406	MOUNT-PEDAL FRAME-TRG830 페달 프레임 마운트	OD20XID14X2T	2	2006-11-30	
3	40009979	SPACER-MOUNT-TRG830 스페이서	OD13.8XID9.2X18L	2	2006-11-30	
4	40029010	BOLT-HEX W/WS-S159083533 볼트	M8XP1.25X35L	2	2006-11-30	
5	40028948	BOLT-HEX W/WS-S154102533 볼트	M10XP1.25X25L	2	2006-11-30	
6	40008372	GUIDE-HOOD-TRG830 후드 가이드		2	2006-11-30	
7	40028674	SCREW-CROSS CSNK-S220802511 스크류	M8X1.25PX25L	4	2006-11-30	
8	40029075	NUT-FLANGE-S345080013 플랜지 너트	M8XP1.25	1	2006-11-30	
9	40259786	GAS CYLINDER-TRG830 가스실린더		1	2011-09-09	
10	40029106	PIN-HEAD-S427083523 헤드핀	DBX35L	1	2006-11-30	
11	40029131	PIN-SNAP-S443080013 스냅핀	DBX0L	1	2006-11-30	
12	40012261	BRACKET-GAS CYLINDER-TRG830 가스실린더 브라켓		1	2006-11-30	
13	40028925	BOLT-HEX W/WS-S153083533 볼트	M8XP1.25X35L	2	2006-11-30	

백미러  
REAR VIEW MIRROR

G830S03-1

MIRROR OPTION

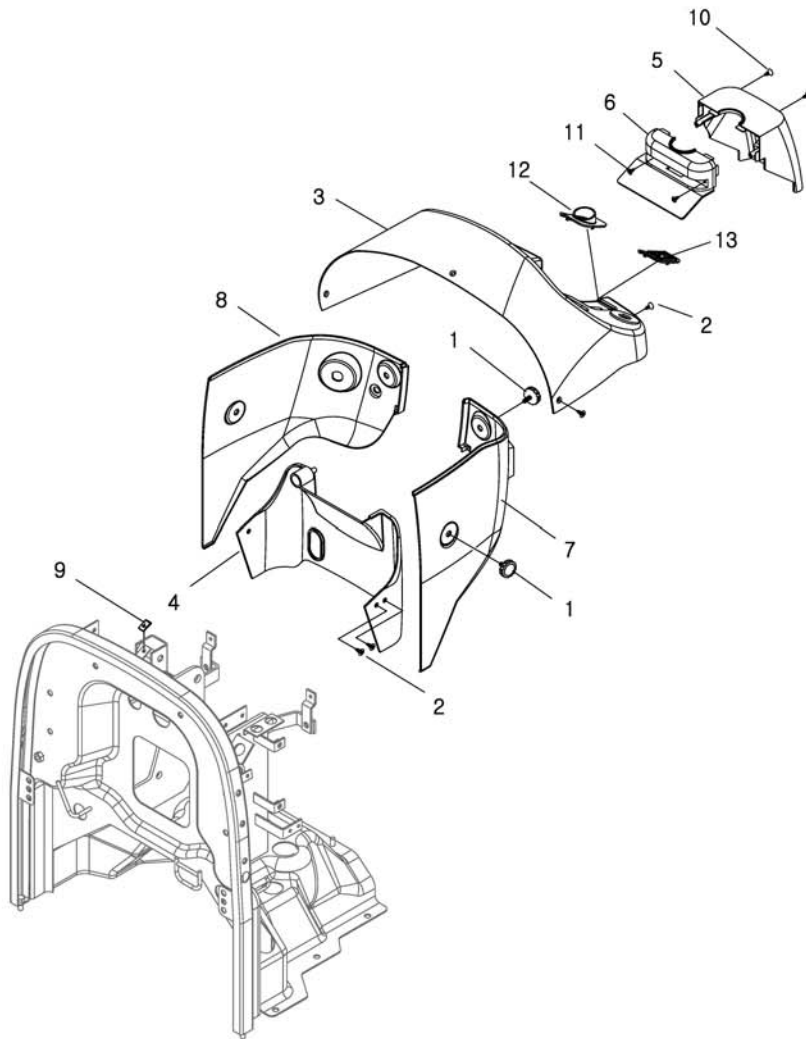




계기 콘솔  
INSTRUMENT CONSOLE GRP

G830S04-1

CONSOLE, MEC or HST





# 계기 콘솔 INSTRUMENT CONSOLE GRP

G830S04-1

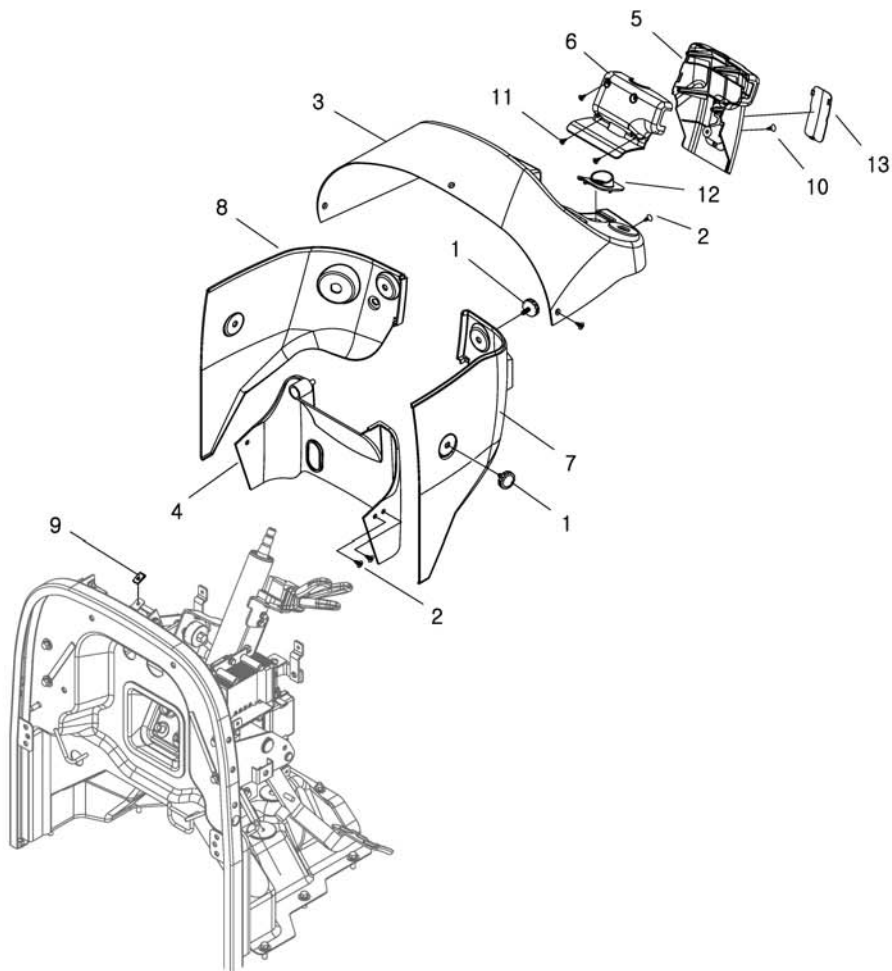
CONSOLE,MEC or HST

번호 NO.	부품번호 PART NO.	부품명 PART NAME	사양 SPEC.	수량 QTY	유효일 Effective	비고 REM.
1	40012987	KNOB-A0711065      노브		4	2006-11-30	
2	40009549	SCREW-TAPPING-TRG830      스크류	M5X16	8	2006-11-30	
3	40008229	PANEL-BODY UPPER-TRG830      상부 바디 판넬		1	2006-11-30	
4	40008212	PANEL-BODY UNDER-TRG830      하부 바디판넬		1	2006-11-30	
5	40008291	COVER-STEERING FRONT-TRG830      전방 조향 커버		1	2006-11-30	
6	40008277	COVER-STEERING REAR-TRG830      후방 조향 커버		1	2006-11-30	
7	40251245	PANEL-BODY_LH-TRG830      바디판넬(좌)		1	2010-12-08	
8	40008245	PANEL-BODY(RH)-TRG830      바디 판넬(우)		1	2006-11-30	
9	40012278	PLATE-LOCK-TRG970      고정 플레이트		8	2006-11-30	
10	40028658	SCREW-CROSS PAN-S219602011      스크류	M6X1PX20L	2	2006-11-30	
11	40029025	SCREW-TP/CRS-S237401611      스크류	M4X P1.41X16L	2	2006-11-30	
12	40008303	COVER-F/R SHIFT-TRG830      전후진 레버 커버		1	2009-05-24	MEC
13	40008292	COVER-CRUISE SWITCH-TRG830      크루즈 스위치 커버		1	2009-05-24	HST

계기 콘솔  
INSTRUMENT CONSOLE GRP

G830S04-3

CONSOLE,EZ-shift



# 계기 콘솔 INSTRUMENT CONSOLE GRP

G830S04-3

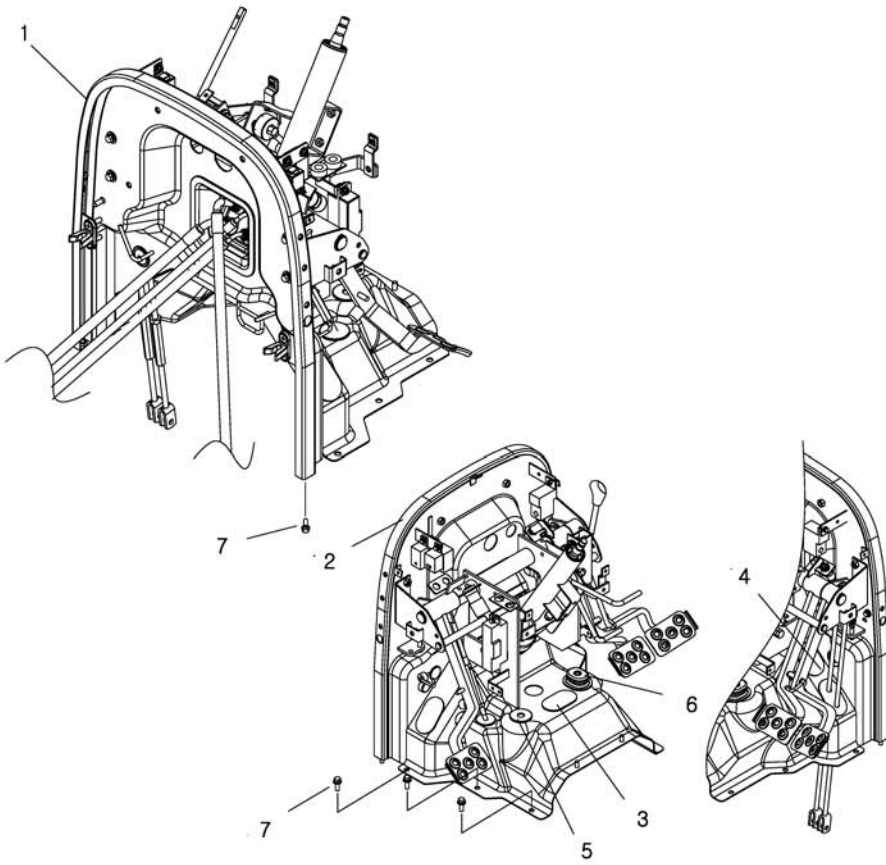
CONSOLE,EZ-shift

번호 NO.	부품번호 PART NO.	부품명 PART NAME	사양 SPEC.	수량 QTY	유효일 Effective	비고 REM.
1	40012987	KNOB-A0711065      노브		4	2006-11-30	
2	40009549	SCREW-TAPPING-TRG830      스크류	M5X16	8	2006-11-30	
3	40008229	PANEL-BODY UPPER-TRG830      상부 바디 판넬		1	2006-11-30	
4	40008212	PANEL-BODY UNDER-TRG830      하부 바디판넬		1	2006-11-30	
5	40221043	COVER-STEERING FRONT-TRG830      조향 커버(앞)		1	2009-08-30	
6	40221044	COVER-STEERING REAR-TRG830      조향 커버(뒤)		1	2009-04-06	
7	40251245	PANEL-BODY_LH-TRG830      바디판넬(좌)		1	2010-12-08	
8	40008245	PANEL-BODY(RH)-TRG830      바디 판넬(우)		1	2006-11-30	
9	40012278	PLATE-LOCK-TRG970      고정 플레이트		8	2006-11-30	
10	40028658	SCREW-CROSS PAN-S219602011      스크류	M6X1PX20L	2	2006-11-30	
11	40029025	SCREW-TP/CRS-S237401611      스크류	M4X P1.41X16L	4	2006-11-30	
12	40008303	COVER-F/R SHIFT-TRG830      전후진 레버 커버		1	2006-11-30	
13	40221045	CAP-STEERING COVER-TRG830      조향 커버 캡		1	2009-04-06	

페달 프레임  
PEDAL FRAME

G835S01-1

MEC

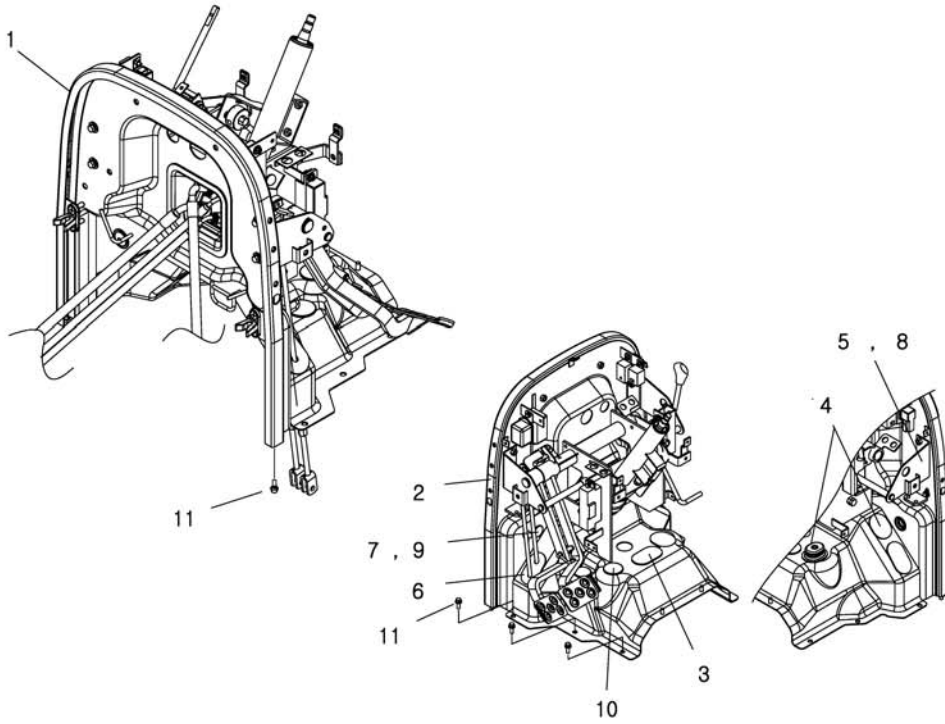




페달 프레임  
PEDAL FRAME

G835S01-2

HST



# 페달 프레임 PEDAL FRAME

G835S01-2

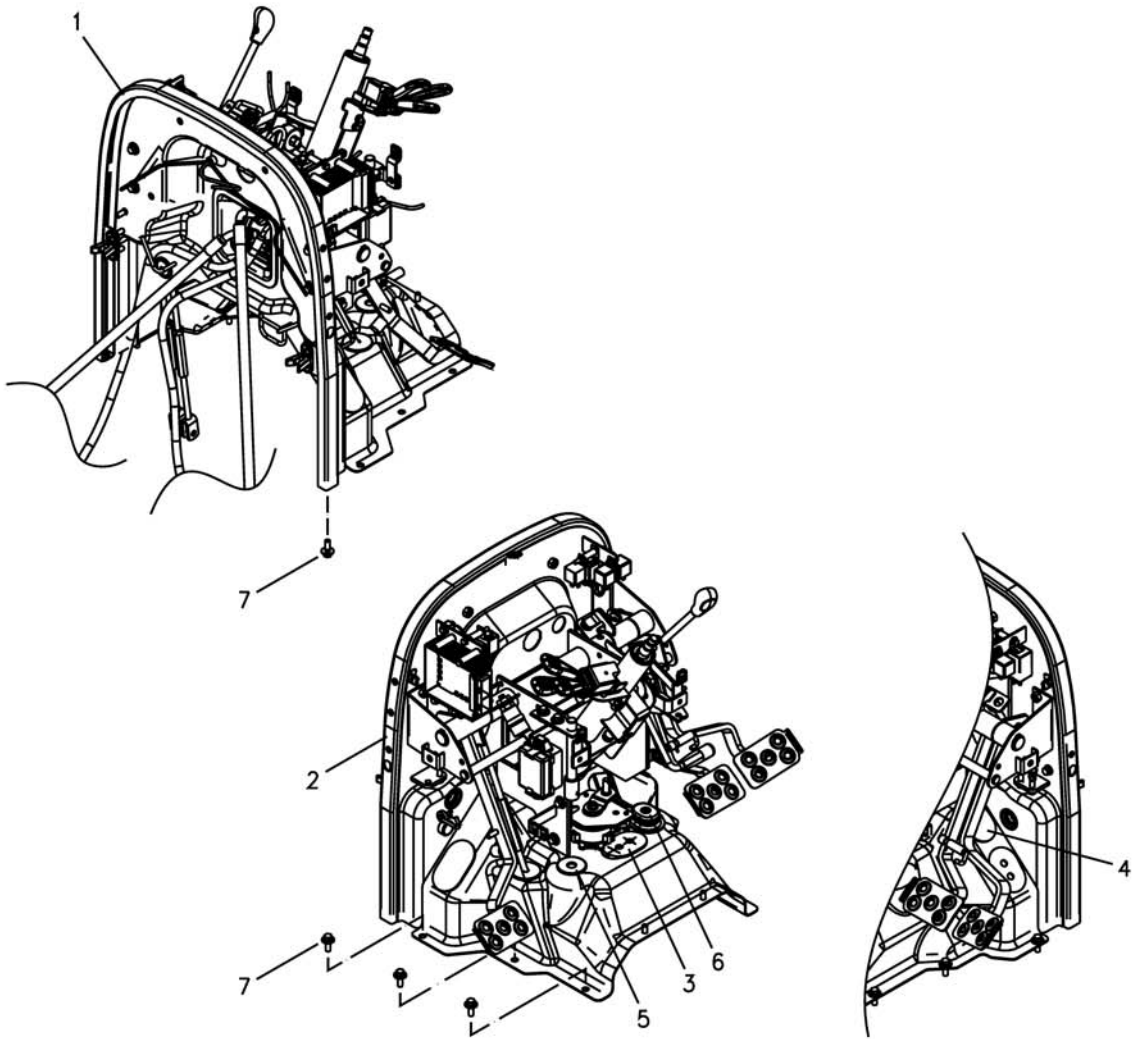
HST

번호 NO.	부품번호 PART NO.	부품명 PART NAME	사양 SPEC.	수량 QTY	유효일 Effective	비고 REM.
1	20020318	PEDAL FRAME ASSY-G835      페달 프레임 조립체	HST	1	2009-12-20	
2	40233353	FRAME-PEDAL-BLACK-TRG830      페달프레임		1		
3	40007466	GROMMET-BRACKET ROD-TRG830      브레이크 로드 그로멧	2.5T	1	2006-11-30	
4	40007325	GROMMET-CREEPER LEVER-TRG830      초저속 레버 그로멧	2.5T	2	2006-11-30	
5	40011331	STOPPER-BRAKE PEDAL-TRG670      브레이크 페달 스톱퍼		1	2006-11-30	
6	40007472	GROMMET-CLUTCH ROD-TRG830      크러치 지지대 그로멧	D32X2.5T	1	2006-11-30	
7	40007478	RUBBER-RUBBER-CBG000      고무 볼트	M8X1.25X20.0L	1	2006-11-30	
8	40029006	BOLT-HEX W/WS-S159082033      볼트	M8XP1.25X20L	2	2006-11-30	
9	40029075	NUT-FLANGE-S345080013      플랜지 너트	M8XP1.25	1	2006-11-30	
10	40007363	GROMMET-F/R SHAFT-TRG830      그로멧	D38X2.5T	1	2006-11-30	
11	40029008	BOLT-HEX W/WS-S159082533      볼트	M8XP1.25X25L	8	2006-11-30	

페달 프레임  
PEDAL FRAME

G835S01-5

EZ-shift





## 페달 프레임 PEDAL FRAME

G835S01-5

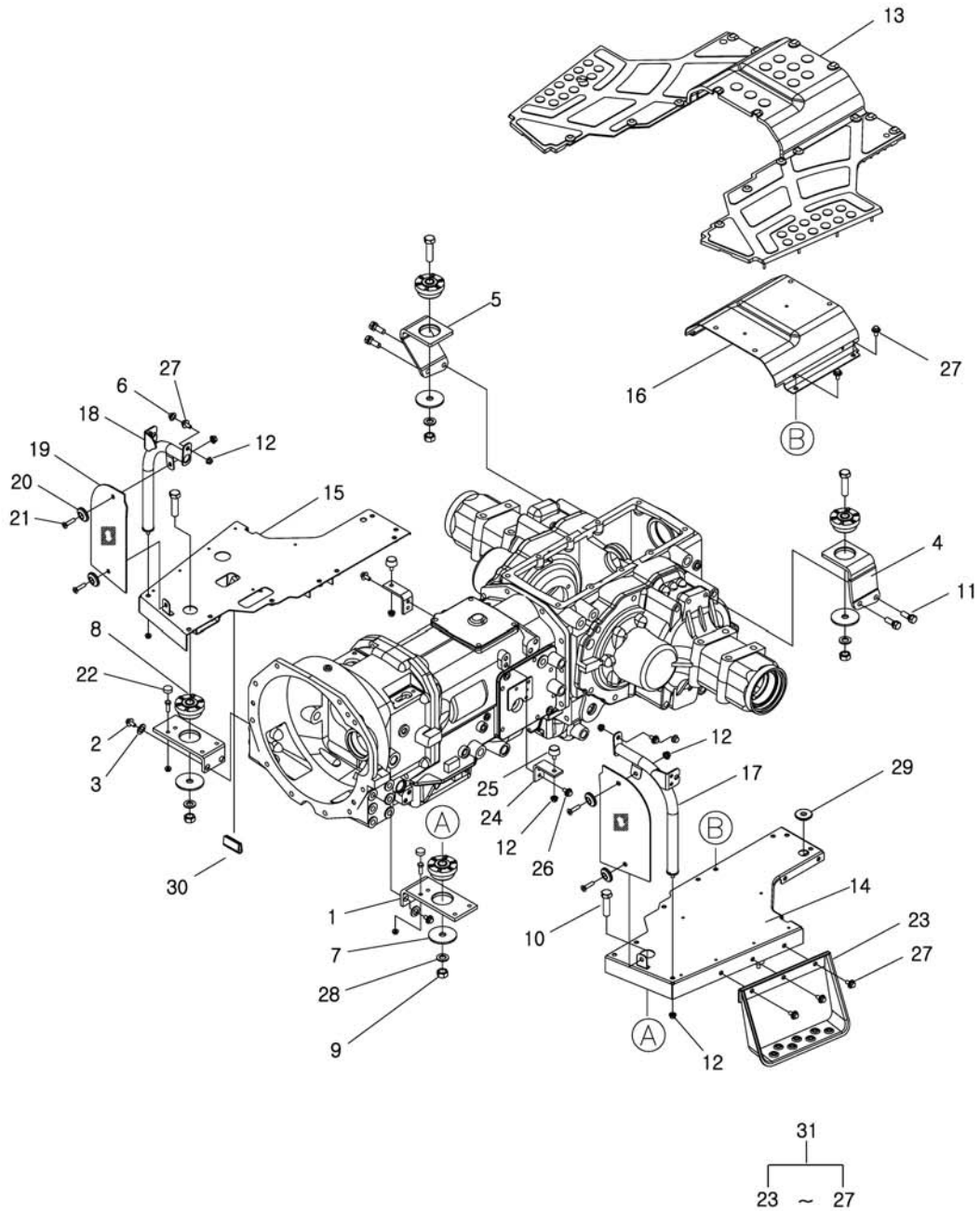
EZ-shift

번호 NO.	부품번호 PART NO.	부품명 PART NAME	사양 SPEC.	수량 QTY	유효일 Effective	비고 REM.
1	20115206	PEDAL FRAME ASSY-AMT-G835      페달 프레임 조립체		1	2010-02-28	
2	40219940	FRAME-PEDAL_ AMT-TRG830      페달 프레임		1		
3	40220413	GROMMET-HARNESS(MR)-TRG730      배선 그로멧		1	2009-04-03	
4	40007325	GROMMET-CREEPER LEVER-TRG830      초저속 레버 그로멧	2.5T	1	2006-11-30	
5	40007414	GROMMET-F/R SHAFT-TRG830      전후진축 그로멧	OD38XID16X2.5T	1	2006-11-30	
6	40007356	RUBBER-CREEPER LEVER-TRG830      초저속 레버 고무	D12X2.5T	1	2006-11-30	
7	40029008	BOLT-HEX W/WS-S159082533      볼트	M8XP1.25X25L	8	2006-11-30	

# 발판 & 마운트고무 STEP & MOUNT RUBBER

G840S01-1

MEC or EZ-shift, NO-LEVEL



# 발판 & 마운트고무 STEP & MOUNT RUBBER

G840S01-1

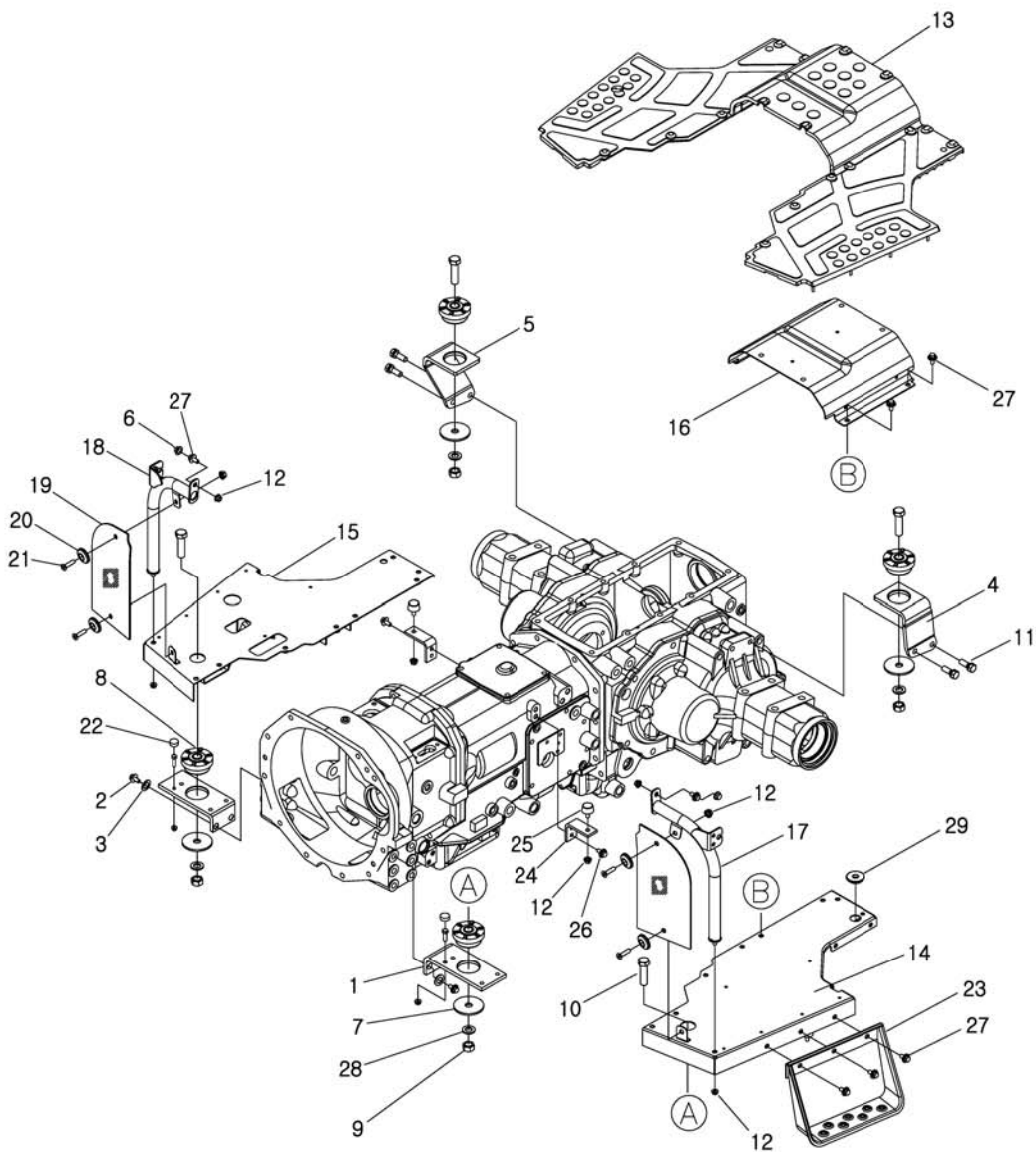
MEC or EZ-shift,NO-LEVEL

번호 NO.	부품번호 PART NO.	부품명 PART NAME	사양 SPEC.	수량 QTY	유효일 Effective	비고 REM.
1	40011634	BRACKET-FRONT STEP-TRG840	전방 발판 브라켓	2	2006-11-30	
2	40029395	BOLT-HEX-S101143543	볼트	4	2006-11-30	
3	40029553	WASHER-SPR-S361140013	스프링 와셔	4	2006-11-30	
4	40163733	BRACKET-MOUNT REAR(LH)-TRG840	마운트 브라켓(좌)	1	2007-07-16	
5	40163732	BRACKET-MOUNT REAR(RH)-TRG840	마운트 브라켓(우)	1	2007-07-16	
6	40008371	CAP-BOLT-TRG830	볼트 캡	2	2006-11-30	
7	40012088	WASHER-REBOUND-TRG840	리바운드 와셔	4	2006-11-30	
8	40007473	MOUNT-TRG840	마운트	4	2006-11-30	
9	40029032	NUT-HEX-S306160043	너트	4	2006-11-30	
10	40029479	BOLT-HEX-S103166043	볼트	4	2006-11-30	
11	40028939	BOLT-HEX W/WS-S153123533	볼트	4	2006-11-30	
12	40029075	NUT-FLANGE-S345080013	플랜지 너트	10	2006-11-30	
13	40050189	MAT-TRG840	매트	1	2006-11-30	
14	40192519	STEP-LHDGG840	스텝(좌)	1	2007-11-22	
15	40192525	STEP-RHDGG840	스텝(우)	1	2007-12-22	
16	40159913	STEP-CENTERBKG840	센터 스텝	1	2007-01-29	
17	40011227	FRAME-MUD GUARD(LH)-TRG840	머드가드 프레임(좌)	1	2006-11-30	
18	40011228	FRAME-MUD GUARD(RH)-TRG840	머드가드 프레임(우)	1	2006-11-30	
19	40008373	PLATE-MUD GUARD-TRG840	머드가드 플레이트	2	2006-11-30	
20	40008374	SPACER-GLASS-TRG862	스페이스	4	2006-11-30	
21	40028674	SCREW-CROSS CSNK-S220802511	스크류	4	2006-11-30	
22	40007407	STOPPER-FRONT MOUNT-TRG840	전방 마운트 스톱퍼	2	2006-11-30	
23	40011713	STEP-SUB-TRG840	보조 발판	1~2	2006-11-30	OPT
24	40012492	BRACKET-CENTER MOUNT-TRG840	중앙 마운트 브라켓	2	2006-11-30	
25	40007351	RUBBER-CENTER MOUNT-TRG840	센터 마운트 고무	2	2006-11-30	
26	40028921	BOLT-HEX W/WS-S153082033	볼트	4	2006-11-30	
27	40029006	BOLT-HEX W/WS-S159082033	볼트	9~12	2006-11-30	OPT
28	40029555	WASHER-SPR-S361160013	스프링 와셔	4	2006-11-30	
29	40007357	GROMMET-WIPER FRONT-TRG869	그로멧	1	2006-11-30	
30	40007334	WEATHER STRIP-U-TRG970	웨더스트립	1	2006-11-30	
31	20119015	STEP ASSY-DIA-R-G840	발판조립체	1~2	2010-02-08	OPT

# 발판 & 마운트고무 STEP & MOUNT RUBBER

G840S01-2

HST,NO-LEVEL



## 발판 & 마운트고무 STEP & MOUNT RUBBER

G840S01-2

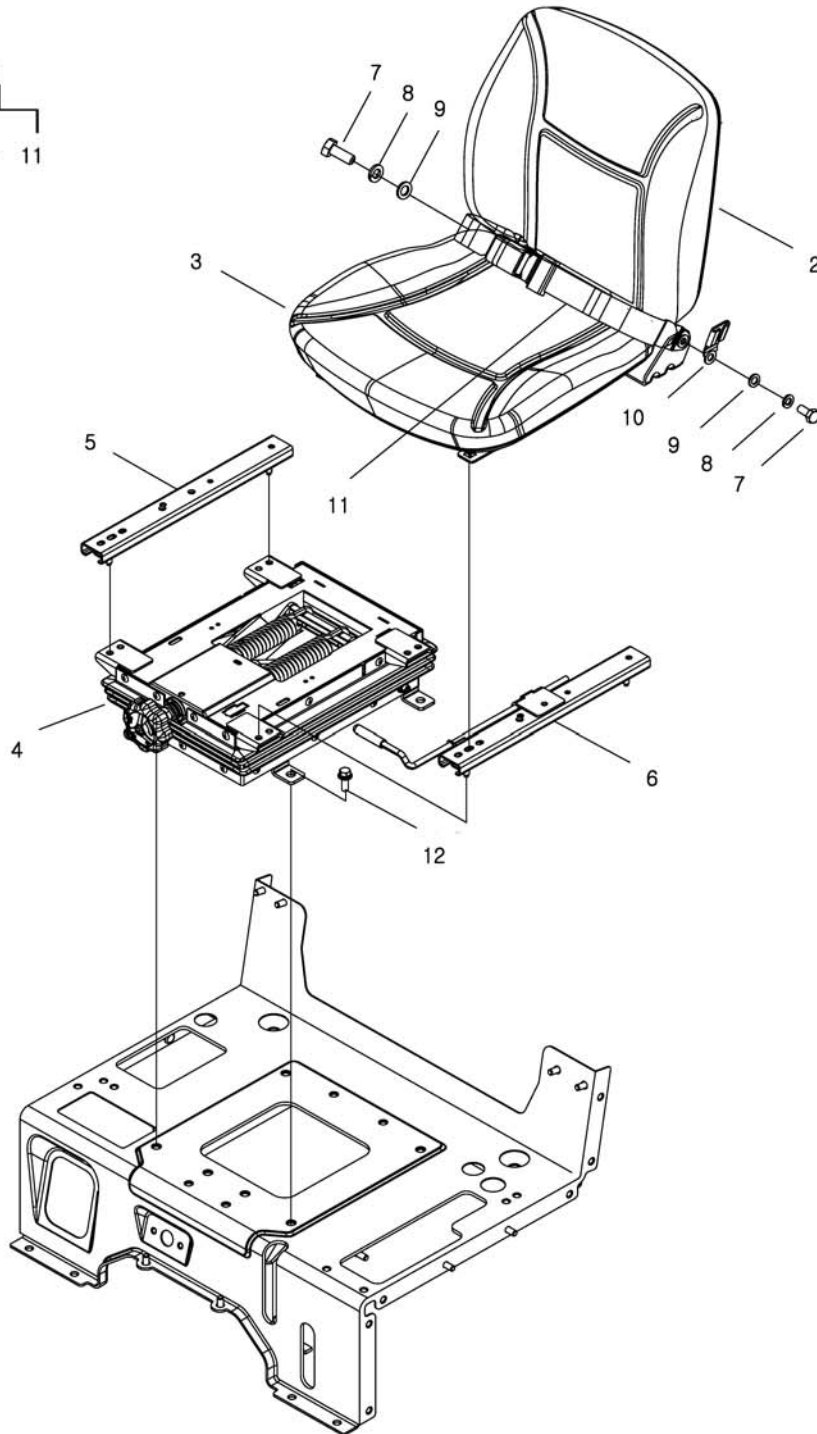
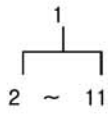
HST,NO-LEVEL

번호 NO.	부품번호 PART NO.	부품명 PART NAME	사양 SPEC.	수량 QTY	유효일 Effective	비고 REM.
1	40011634	BRACKET-FRONT STEP-TRG840 전방 발판 브라켓		2	2006-11-30	
2	40029395	BOLT-HEX-S101143543 볼트	M14X2PX35L	4	2006-11-30	
3	40029553	WASHER-SPR-S361140013 스프링 와셔	O.D24.5X1.D14.2X3.5T	4	2006-11-30	
4	40163733	BRACKET-MOUNT REAR(LH)-TRG840 마운트 브라켓(좌)		1	2007-07-16	
5	40163732	BRACKET-MOUNT REAR(RH)-TRG840 마운트 브라켓(우)		1	2007-07-16	
6	40008371	CAP-BOLT-TRG830 볼트 캡		2	2006-11-30	
7	40012088	WASHER-REBOUND-TRG840 리바운드 와셔	OD16.5XID71X4.5T	4	2006-11-30	
8	40007473	MOUNT-TRG840 마운트	D42X3T	4	2006-11-30	
9	40029032	NUT-HEX-S306160043 너트	M16XP1.5	4	2006-11-30	
10	40029479	BOLT-HEX-S103166043 볼트	M16X1.5PX60L	4	2006-11-30	
11	40028939	BOLT-HEX W/WS-S153123533 볼트	M12XP1.75X35L	4	2006-11-30	
12	40029075	NUT-FLANGE-S345080013 플랜지 너트	M8XP1.25	10	2006-11-30	
13	40007245	MAT-TRG840 매트	HST	1	2007-02-05	
14	40192519	STEP-LHDGG840 스텝(좌)	DARK GRAY	1	2007-11-22	
15	40192526	STEP-RHDGG840 스텝(우)	DARK GRAY	1	2007-12-22	
16	40159913	STEP-CENTERBKG840 센터 스텝		1	2007-01-29	
17	40011227	FRAME-MUD GUARD(LH)-TRG840 머드가드 프레임(좌)		1	2006-11-30	
18	40011228	FRAME-MUD GUARD(RH)-TRG840 머드가드 프레임(우)		1	2006-11-30	
19	40008373	PLATE-MUD GUARD-TRG840 머드가드 플레이트		2	2006-11-30	
20	40008374	SPACER-GLASS-TRG862 스페이서		4	2006-11-30	
21	40028674	SCREW-CROSS CSNK-S220802511 스크류	M8X1.25PX25L	4	2006-11-30	
22	40007407	STOPPER-FRONT MOUNT-TRG840 전방 마운트 스톱퍼	OD22XID2X8T	2	2006-11-30	
23	40011713	STEP-SUB-TRG840 보조 발판		1~2	2006-11-30	OPT
24	40012492	BRACKET-CENTER MOUNT-TRG840 중앙 마운트 브라켓		2	2006-11-30	
25	40007351	RUBBER-CENTER MOUNT-TRG840 센터 마운트 고무	D10X20L	2	2006-11-30	
26	40028921	BOLT-HEX W/WS-S153082033 볼트	M8XP1.25X20L	4	2006-11-30	
27	40029006	BOLT-HEX W/WS-S159082033 볼트	M8XP1.25X20L	9~12	2006-11-30	OPT
28	40029555	WASHER-SPR-S361160013 스프링 와셔	O.D28X1.D16.2X4T	4	2006-11-30	
29	40007357	GROMMET-WIPER FRONT-TRG869 그로멧	D21X2.3T	1	2006-11-30	

# 의자 SEAT

G850S01-2

MEC or EZ-shift, EXP



# 의자 SEAT

G850S01-2

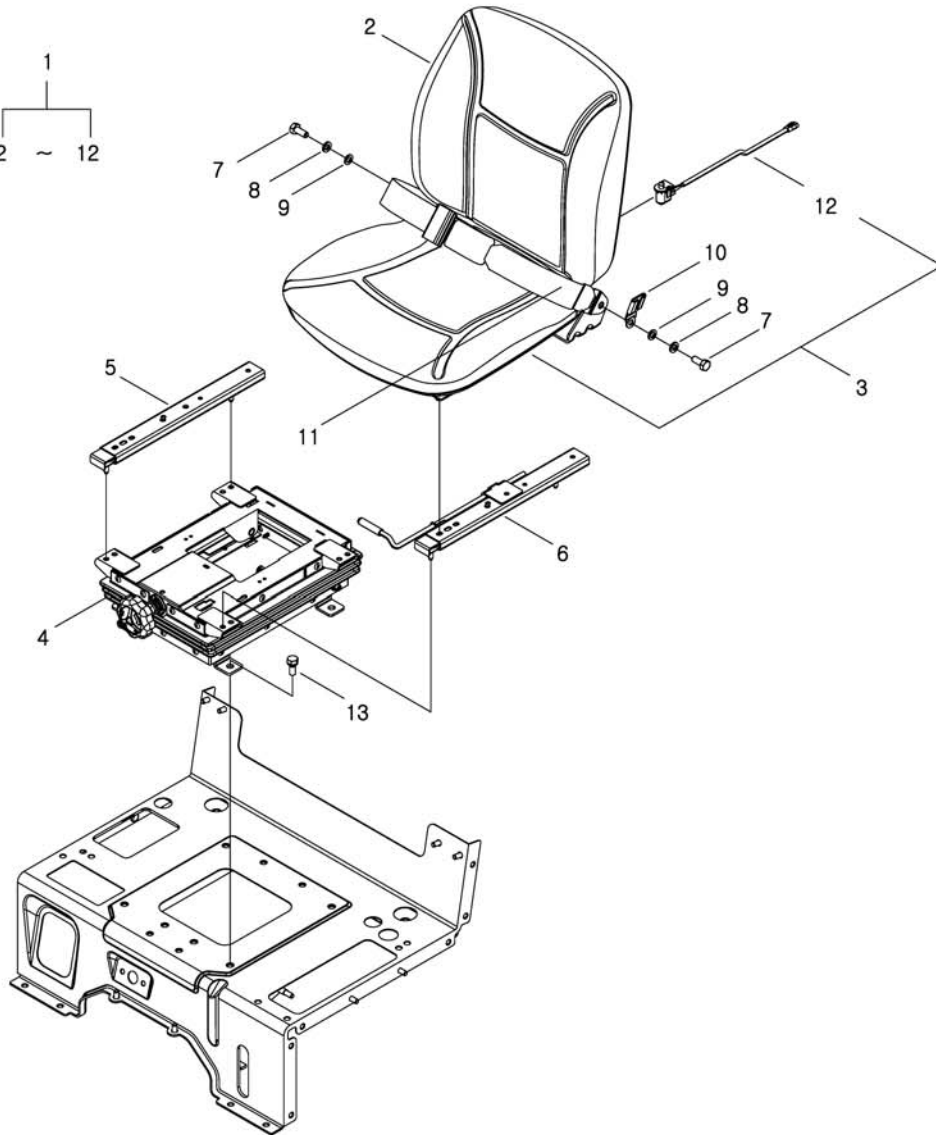
MEC or EZ-shift,EXP

번호 NO.	부품번호 PART NO.	부품명 PART NAME	사양 SPEC.	수량 QTY	유효일 Effective	비고 REM.
1	40231806	SEAT ASSY-WC-BLACK-G850 시트 조립체		1	2010-05-09	
2	40231811	SUB ASSY-R_CUSHION-G850 쿠션 조립체		1	2009-10-22	
3	40231807	SUB ASSY-CUSHION-G850 쿠션 조립체		1	2009-12-31	
4	40231810	SUB ASSY-SUSPENTION-G850 서스펜션 조립체		1	2009-10-22	
5	40231808	SUB ASSY-SLIDE_RH-G850 슬라이드 조립체(우)		1	2009-10-22	
6	40231809	SUB ASSY-SLIDE_LH-G850 슬라이드 조립체(좌)		1	2009-10-22	
7	40029362	BOLT-HEX-S101102543 볼트	M10X1.5PX25L	2	2006-11-30	
8	40029549	WASHER-SPR-S361100013 스프링 와셔	O.D18.4XI.D10.2X2.5T	2	2006-11-30	
9	40028158	WASHER-PLN-S363100013 평와셔	O.D18XI.D10.5X2T	2	2006-11-30	
10	40241213	CLIP-BELT_2P-TRG850 벨트 클립		1	2010-04-28	
11	40241212	SUB ASSY-BELT_2P-G850 벨트 조립체		1	2010-04-30	
12	40028948	BOLT-HEX W/WS-S154102533 볼트	M10XP1.25X25L	4	2006-11-30	

의자  
SEAT

G850S01-3

HST,EXP





# 의자 SEAT

G850S01-3

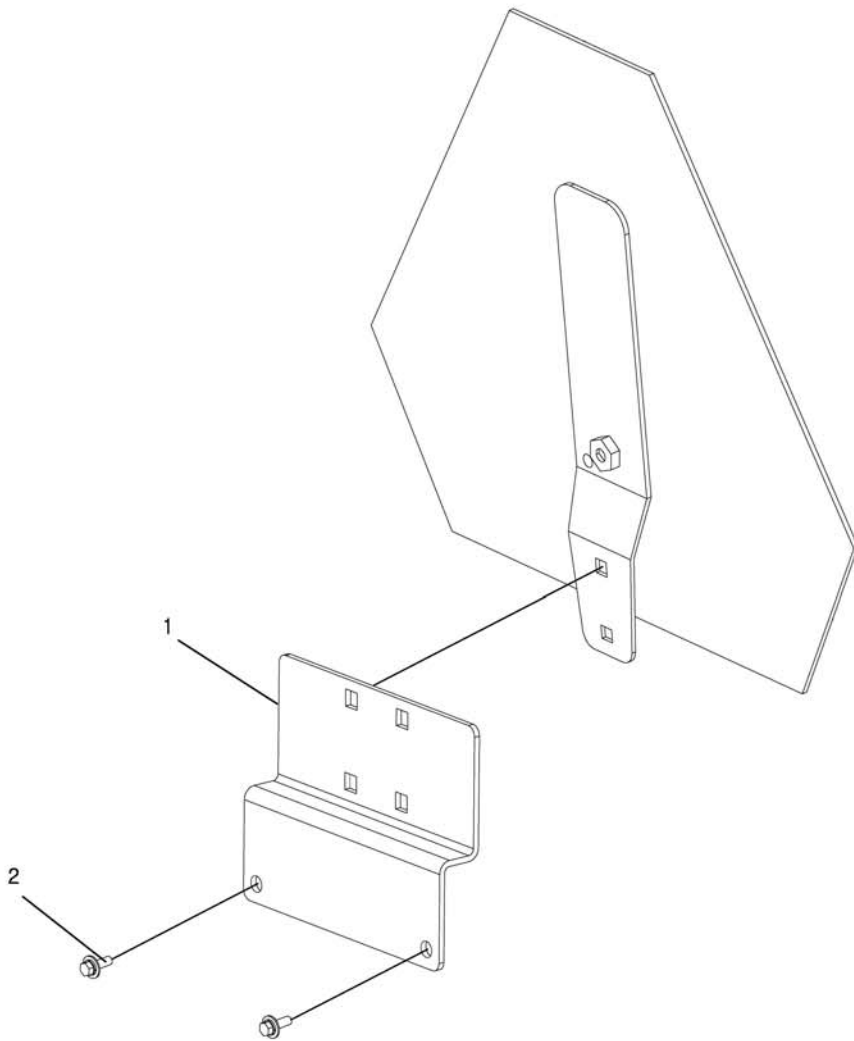
HST,EXP

번호 NO.	부품번호 PART NO.	부품명 PART NAME	사양 SPEC.	수량 QTY	유효일 Effective	비고 REM.
1	40231819	SEAT ASSY-WC-BLK-W/S-G850 의자 조립체		1	2009-12-31	
2	40231811	SUB ASSY-R_CUSHION-G850 쿠션 조립체		1	2009-10-22	
3	40231816	SUB ASSY-CUSHION-W/S-G850 쿠션 조립체		1		
4	40231810	SUB ASSY-SUSPENTION-G850 서스펜션 조립체		1	2009-10-22	
5	40231808	SUB ASSY-SLIDE_RH-G850 슬라이드 조립체(우)		1	2009-10-22	
6	40231809	SUB ASSY-SLIDE_LH-G850 슬라이드 조립체(좌)		1	2009-10-22	
7	40029362	BOLT-HEX-S101102543 볼트	M10X1.5PX25L	2	2006-11-30	
8	40029549	WASHER-SPR-S361100013 스프링 와셔	O.D18.4XI.D10.2X2.5T	2	2006-11-30	
9	40028158	WASHER-PLN-S363100013 평와셔	O.D18XI.D10.5X2T	2	2006-11-30	
10	40241213	CLIP-BELT_2P-TRG850 벨트 클립		1	2010-04-28	
11	40241212	SUB ASSY-BELT_2P-G850 벨트 조립체		1	2010-04-30	
12	40244877	SUB KIT-SHUTDOWN_SWITCH-TRG850 시트 하중감지 스위치		1	2010-08-16	
13	40028948	BOLT-HEX W/WS-S154102533 볼트	M10XP1.25X25L	4	2006-11-30	

저속차량표지판  
SLOW MOVING VEHICLES

G868S02-1

SMV,LSTA

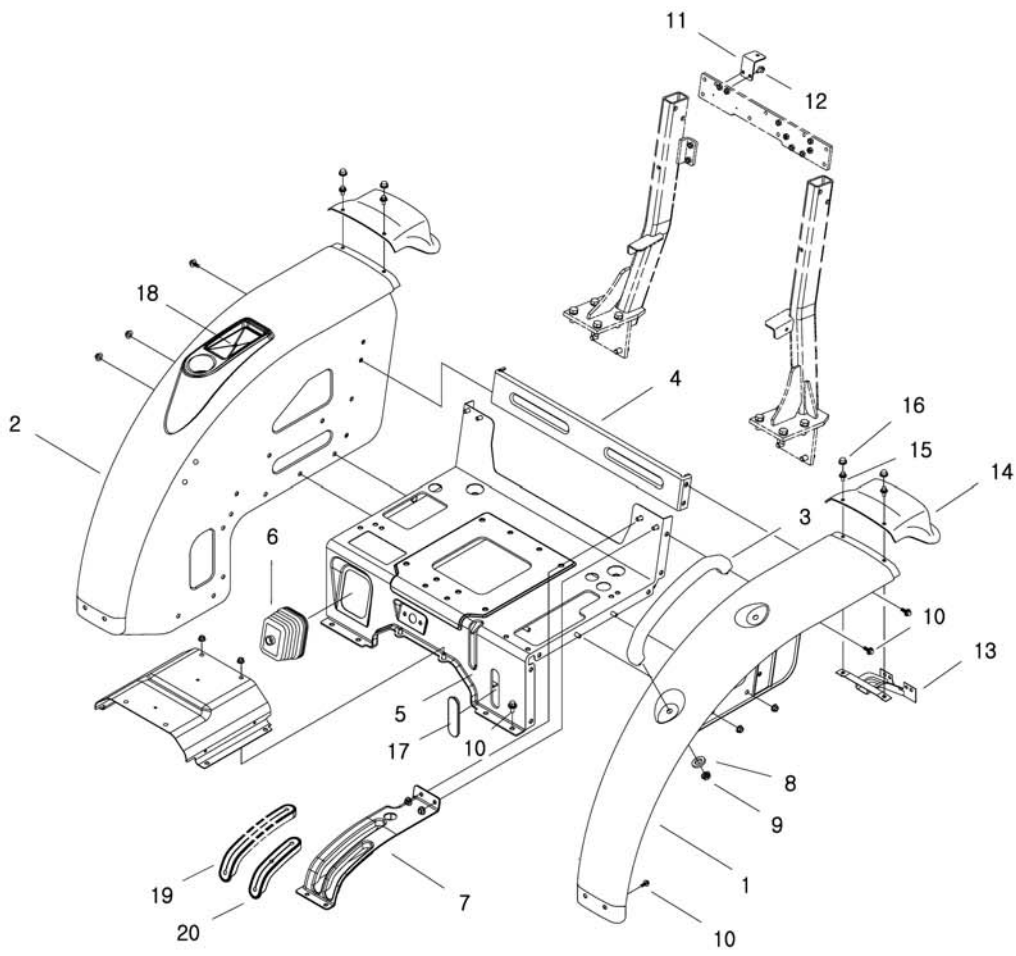




펜더  
FENDER

G870S01-7

S-BLUE,WO/N-BRKT,LD,LSTA



# 펜더 FENDER

G870S01-7

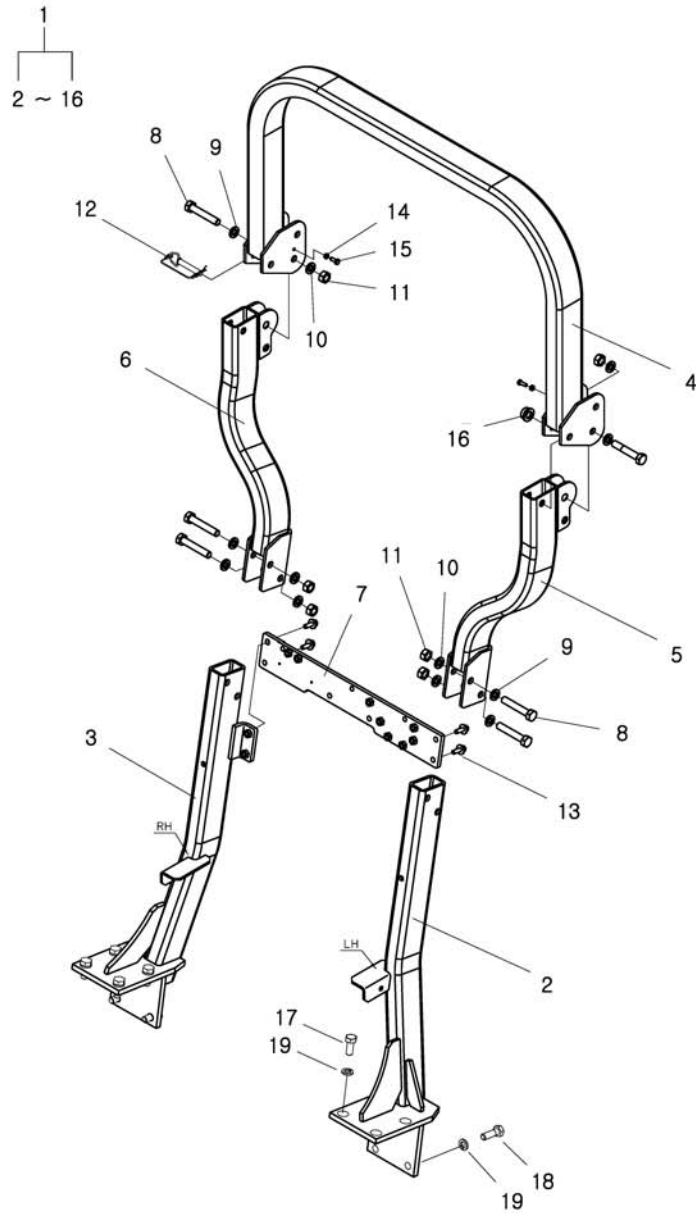
S-BLUE,WO/N-BRKT,LD,LSTA

번호 NO.	부품번호 PART NO.	부품명 PART NAME	사양 SPEC.	수량 QTY	유효일 Effective	비고 REM.
1	40010849	FENDER-LHSBG870 펜더(좌)	S-BLUE	1	2006-11-30	
2	40027844	FENDER-RHSBG870 펜더(우)	S-BLUE	1	2006-11-30	
3	40008280	HANDLE-MUD REAR-TRG870 손잡이		1	2006-11-30	
4	40011466	SUPPORT-FENDER-TRG870 펜더 지지대		1	2006-11-30	
5	40027843	COVER-CENTERSBG870 센터 커버	S-BLUE	1	2006-11-30	
6	40007262	COVER-M/SHIFT DUST-TRG870 주변속 커버	4T	1	2006-11-30	
7	40008304	GUIDE-LEVER-TRG870 레버 가이드		1	2006-11-30	
8	40028194	WASHER-PLN-S365082013 평와셔	O.D20XI.D8.4X1.6T	4	2006-11-30	
9	40029075	NUT-FLANGE-S345080013 플랜지 너트	M8XP1.25	12	2006-11-30	
10	40029006	BOLT-HEX W/WS-S159082033 볼트	M8XP1.25X20L	31	2006-11-30	
11	40012273	BRACKET-WORKING LIGHT-TRG870 작업등 브라켓		1	2006-11-30	
12	40029008	BOLT-HEX W/WS-S159082533 볼트	M8XP1.25X25L	2	2006-11-30	
13	40012275	BRACKET-GUARD MUD-TRG870 머드가드 브라켓		2	2006-11-30	
14	40008295	GUARD-MUD REAR-TRG870 후방 흙받이		2	2006-11-30	
15	40028998	BOLT-HEX W/WS-S159061633 볼트	M6XP1X16L	4	2006-11-30	
16	40008312	CAP-BOLT-TRG830 볼트 캡	M6	4	2006-11-30	
17	40007368	CAP-DIFF HOLE-TRG870 차동 구멍마개	HST	1	2006-11-30	MEC
18	40027826	HOLDER-CUP-TRG870 컵홀더		1	2006-11-30	
19	40007311	SEAL-PTO LEVER-TRG870 피티오 레버 씬		1	2006-11-30	
20	40007314	SEAL-RANGE LEVER-TRG870 부변속 레버 씬		1	2006-11-30	

# 안전 프레임 SAFETY FRAME

G880S01-1

R/ROPS,FOLDERBLE



# 안전 프레임 SAFETY FRAME

G880S01-1

R/ROPS,FOLDERBLE

번호 NO.	부품번호 PART NO.	부품명 PART NAME	사양 SPEC.	수량 QTY	유효일 Effective	비고 REM.
1	20120026	ROPS ASSY-REAR-DIA-R-G880	후방보호구조물	1	2010-02-22	
2	40011305	PILLAR-R/ROPS LOW(LH)-TRG880	하부 필라(좌)	1	2007-04-02	
3	40011306	PILLAR-R/ROPS LOW(RH)-TRG880	하부 필라(우)	1	2007-04-02	
4	40011728	FRAME-REAR ROPS UPPER-TRG880	보호구조물 상부프레	1	2007-04-02	
5	40011649	PILLAR-R/ROPS MID(LH)-TRG880	중앙 필라(좌)	1	2007-04-02	
6	40011650	PILLAR-R/ROPS MID(RH)-TRG880	중앙 필라(우)	1	2007-04-02	
7	40012350	PLATE-CONNECTOR-TRG880	연결 판	1	2007-04-02	
8	40029406	BOLT-HEX-S101148043	볼트	6	2006-11-30	
9	40029553	WASHER-SPR-S361140013	스프링 와셔	6	2006-11-30	
10	40028160	WASHER-PLN-S363140013	평와셔	6	2006-11-30	
11	40028727	NUT-HEX 1 TY-S301140043	너트	6	2006-11-30	
12	40233112	PIN-ID14X80L-TRG880	핀	2	2009-11-17	
13	40029010	BOLT-HEX W/WS-S159083533	볼트	4	2006-11-30	
14	40029491	BOLT-HEX FT-S163062043	볼트	2	2006-11-30	
15	40028719	NUT-HEX 1 TY-S301060043	너트	2	2006-11-30	
16	40027824	GROMMET-LOWER-TRG870	그로멧	2	2006-11-30	
17	40029396	BOLT-HEX-S101143553	볼트	8	2006-11-30	
18	40237347	BOLT-HEX-S101144563	볼트	4	2010-02-05	
19	40029553	WASHER-SPR-S361140013	스프링 와셔	12	2006-11-30	

# 데칼 DECAL

G980S01-16

TWIN-LOOK, LSTA

30, 31, 32, 33, 34, 35    29    13    9    11    1    12    20    24    5    6

78

29

3

36

18

14

25, 27    30, 31, 32, 33, 34, 35    9, 10, 37    28    16    19    2    21

17

23

26, 27

15

4

22

1

2

3

4

5

6

7

8

9

10

11

12

13

14

15

16

17

18

19

20

21

22

23

24

25

26

27

28

29

30

31

32

33

34

35

36

37

**R4041**    **R4047**    **R4041H**    **R4047H**

**R4041EZ**    **R4047EZ**    **ez-Shift**



# 데칼 DECAL

G980S01-16

TWIN-LOOK,LSTA

번호 NO.	부품번호 PART NO.	부품명 PART NAME	사양 SPEC.	수량 QTY	유효일 Effective	비고 REM.
1	40008540	DECAL-KEY SWITCH(R)-TRG980 키 스위치 데칼	R	1	2007-02-08	
2	40008742	DECAL-4WD-TRG980 4륜구동 데칼		1	2007-02-08	
3	40239638	DECAL-FAN/BELT WARN-TRG980 팬벨트 경고 데칼		2	2010-03-24	
4	40241059	DECAL-FUEL-TRG980 연료 주의 데칼		1	2010-04-28	
5	40008821	DECAL-FLOW CONTROL-TRG980 하강속도조절 데칼		1	2007-02-08	
6	40008830	DECAL-HYD+DRAFT-TRG980 워치/견인제어 데칼		1	2007-02-08	
7	40008831	DECAL-HOOD OPEN(RH)-TRG980 후드 열림 데칼		1	2007-02-08	
8	40232389	DECAL-ACC LEVER-TRG980 조속레버 데칼		1	2009-11-13	
9	40242920	NAME PLATE-EPA(S4QL-D)-TRG980 EPA 엔진명판		1	2010-12-12	R4041/R4041
10	40242921	NAME PLATE-EPA(S4QL)-TRG980 EPA 엔진명판		1	2010-12-12	R4047/R4047
11	40189936	DECAL-PTO SELECT S/W-TRG980 PTO 선택 데칼		1	2007-09-17	
12	40189937	DECAL-PTO ON/OFF S/W-TRG980 PTO 스위치 데칼		1	2007-09-17	
13	40239636	DECAL-MUFFLER WARNING-TRG980 머플러 경고 데칼		1	2010-03-24	
14	40239637	DECAL-RAD WARNING-TRG980 라디에이터 경고 데칼		1	2010-03-24	
15	40195650	DECAL-PTO WARNING-TRG980 피티오 경고 데칼		1	2008-01-25	
16	40195651	DECAL-START WARNING-TRG980 시동 경고 데칼		1	2008-01-25	
17	40195652	DECAL-HYD OIL WARNING-TRG980 유압오일 경고데칼		1	2008-01-25	
18	40195653	DECAL-AIRCLEANER-TRG980 에어크리너 데칼		1	2008-01-25	
19	40195656	DECAL-DRIVER CAU(E)-TRG980 운전자 주의 데칼		1	2008-01-25	
20	40188282	DECAL-WARRANTY(SA,UK)-TRG980 품질보증 데칼		1	2007-08-22	
21	40234715	DECAL-ROPS WARNING-TRG980 ROPS 경고 데칼		1	2009-12-10	
22	40234561	DECAL-ROPS WARNING-TRG980 ROPS 경고 데칼		1	2009-12-10	
23	40236926	DECAL-AUX CONTROL-TRG980 보조유압인출 데칼		1	2010-01-31	
24	40236923	DECAL-AUX LEVER-TRG980 보조유압레버 데칼		1	2010-01-31	
25	40202834	NAME PLATE-EN-TRG980 명판(수출)		1	2008-09-29	
26	40202836	NAME PLATE-ROPS(R45RF)-TRG980 ROPS 명판 (R45RF)		1	2008-10-08	
27	40029187	RIVET-BLIND-S466321010 리벳	D3.2X10L	4	2006-11-30	
28	40224835	DECAL-LS-LH-TRG980 LS 데칼		1	2010-03-31	
29	40224836	DECAL-LS-RH-TRG980 LS 데칼		1	2010-03-31	
30	40249750	DECAL-M/D(R4041)-TRG980 모델명 데칼		2	2010-11-07	R4041
31	40249751	DECAL-M/D(R4047)-TRG980 모델명 데칼		2	2010-11-07	R4047
32	40249752	DECAL-M/D(R4041H)-TRG980 모델명 데칼		2	2010-11-07	R4041H
33	40249753	DECAL-M/D(R4047H)-TRG980 모델명 데칼		2	2010-11-07	R4047H
34	40249494	DECAL-M/D(R4041EZ)-TRG980 모델명 데칼		2	2010-11-07	R4041EZ
35	40249495	DECAL-M/D(R4047EZ)-TRG980 모델명 데칼		2	2010-11-07	R4047EZ
36	40249402	DECAL-EZ SHIFT-TRG980 데칼(EZ Shift)		2	2010-10-26	OPTION
37	40251251	RIVET-BLIND-S466320610 리벳	D3.2X6L	8	2010-12-07	PLATE-EPA

## 색 인 (INDEX)

부품번호 PART NO.	그림번호 FIG NO.	지시번호 INDEX NO.
20020318	G835S01-2	1
20020338	Q140S01-4	1
20020349	G820S01-1	1
20020362	Q110S02-4	3
20020371	Q160S01-2	14
20020985	Q130S01-3	1
20021266	G400S01-1	1
20021319	G280S01-3	10
20021319	G280S01-5	10
20021320	G280S01-5	1
20021322	G280S01-11	16
20021322	G280S01-3	16
20021322	G280S01-5	16
20021405	G250S02-1	1
20021405	G280S01-11	1
20021405	G280S01-3	1
20021501	G730S02-1	10
20022005	G287S02-1	1
20100630	G400S03-1	1
20100632	G480S01-1	2
20100633	G480S01-1	1
20101216	Q120S01-4	30
20101216	Q120S01-5	30
20102378	Q110S01-3	1
20102808	Q145S01-1	3
20103027	G730S02-1	9
20107064	G400S01-1	2
20107557	Q116S01-3	1
20111027	G835S01-1	1
20115113	G280S01-11	10
20115114	G250S02-4	1
20115206	G835S01-5	1
20117609	G896S01-4	35
20117716	Q116S01-2	1
20119001	G250S02-4	17
20119015	G840S01-1	31
20120026	G880S01-1	1
20120607	Q160S01-2	1
20120608	Q160S01-2	6
20122425	Q115S01-3	1
20128179	G750S01-10	15
40006740	G040S01-4	1
40006786	G040S01-4	9
40006821	Q065S01-2	12
40006821	Q130S01-3	2
40006823	Q065S01-2	1
40006823	Q116S01-2	12
40006823	Q116S01-3	12
40006825	Q065S01-2	6
40006825	Q130S01-3	6
40006826	Q065S01-2	11
40006826	Q160S01-2	4
40006835	Q065S01-2	26
40006835	Q110S02-4	4
40006836	G830S01-17	8
40006842	Q065S01-2	28
40006842	Q145S01-1	5
40006843	Q065S01-2	29
40006843	Q145S01-1	6
40006854	Q065S01-2	7

부품번호 PART NO.	그림번호 FIG NO.	지시번호 INDEX NO.
40006854	Q130S01-3	9
40006867	Q065S01-2	14
40006867	Q135S01-2	7
40006868	Q065S01-2	15
40006868	Q135S01-2	8
40006869	Q065S01-2	17
40006869	Q135S01-2	16
40006893	G040S01-4	5
40006894	G040S01-4	7
40006895	G040S01-4	8
40006904	Q065S01-2	10
40006905	Q065S01-2	22
40006905	Q140S01-4	3
40006910	Q065S01-2	21
40006910	Q125S01-7	19
40006910	Q125S01-8	19
40006911	Q065S01-2	16
40006911	Q135S01-2	21
40006912	Q160S01-2	7
40006913	G630S01-1	11
40006913	G630S01-2	11
40006914	G823S01-4	2
40006914	G823S01-8	2
40006915	Q065S01-2	3
40006915	Q116S01-2	15
40006915	Q116S01-3	15
40006929	Q065S01-2	30
40006929	Q130S01-3	5
40006939	G040S01-4	6
40006942	G825S01-1	5
40006943	G825S01-1	3
40006946	G150S01-2	2
40006953	Q135S01-2	1
40006954	Q180S01-4	9
40006956	Q180S01-4	5
40006957	Q125S02-2	1
40006966	Q121S01-2	20
40006977	Q140S01-4	15
40006983	Q135S01-2	12
40006985	Q140S01-4	13
40006997	Q125S02-2	3
40006998	Q125S02-2	4
40006999	G760S01-3	7
40007003	G750S01-3	1
40007003	G750S01-6	1
40007012	G750S01-6	19
40007022	G730S01-7	17
40007023	G760S01-3	4
40007025	G750S01-6	17
40007039	G750S01-6	11
40007043	G750S01-6	18
40007050	G750S01-10	3
40007050	G750S01-3	3
40007050	G750S01-6	3
40007051	G740S01-2	8
40007065	G750S01-10	4
40007065	G750S01-3	4
40007065	G750S01-6	4
40007067	G760S01-3	5
40007081	G730S02-1	2

부품번호 PART NO.	그림번호 FIG NO.	지시번호 INDEX NO.
40007096	G750S01-10	30
40007096	G750S01-3	20
40007102	G730S01-7	11
40007103	G730S01-7	12
40007111	G287S02-1	37
40007119	G750S01-10	6
40007119	G750S01-3	6
40007119	G750S01-6	6
40007122	G750S01-10	33
40007122	G750S01-3	18
40007122	G750S01-6	15
40007141	G730S01-5	12
40007141	G730S01-7	18
40007150	G292S01-1	38
40007155	G740S01-2	6
40007156	Q116S01-2	18
40007156	Q116S01-3	18
40007158	G740S01-2	5
40007174	G730S02-1	5
40007175	G750S01-10	32
40007175	G750S01-3	17
40007175	G750S01-6	14
40007187	G750S01-10	19
40007187	G750S01-3	13
40007191	G750S01-10	31
40007191	G750S01-3	19
40007191	G750S01-6	16
40007202	G760S01-3	3
40007203	G760S01-3	8
40007245	G840S01-1	13
40007262	G870S01-7	6
40007269	G630S01-1	21
40007269	G630S01-2	21
40007271	G630S01-1	20
40007271	G630S01-2	20
40007295	Q065S01-2	5
40007295	Q115S01-3	2
40007305	G190S01-6	6
40007307	G190S01-6	8
40007310	G630S01-1	4
40007310	G630S01-2	4
40007311	G870S01-7	19
40007314	G870S01-7	20
40007322	G250S02-1	2
40007322	G250S02-4	2
40007325	G835S01-1	4
40007325	G835S01-2	4
40007325	G835S01-5	4
40007334	G840S01-1	30
40007351	G840S01-1	25
40007354	G250S02-4	15
40007355	G290S02-1	3
40007355	G750S01-10	11
40007355	G750S01-3	11
40007355	G750S01-6	9
40007356	G835S01-1	6
40007356	G835S01-5	6
40007357	G840S01-1	29
40007363	G835S01-2	10
40007364	G400S02-2	5

## 색 인 (INDEX)

부품번호 PART NO.	그림번호 FIG NO.	지시번호 INDEX NO.
40007364	G400S02-3	5
40007368	G870S01-7	17
40007374	Q135S01-2	23
40007377	Q115S01-3	11
40007381	G170S01-9	16
40007383	Q110S02-4	2
40007384	Q065S01-2	4
40007384	Q121S01-2	7
40007385	Q130S01-3	8
40007386	Q130S01-3	11
40007387	Q065S01-2	27
40007387	Q145S01-1	4
40007391	Q065S01-2	20
40007391	Q125S01-7	18
40007391	Q125S01-8	18
40007406	G290S01-1	18
40007406	G830S02-2	2
40007407	G840S01-1	22
40007409	G100S01-2	14
40007409	G100S01-3	9
40007414	G835S01-1	5
40007414	G835S01-5	5
40007426	G400S02-1	20
40007433	G826S01-1	3
40007466	G835S01-1	3
40007466	G835S01-2	3
40007472	G835S01-2	6
40007473	G840S01-1	8
40007474	G281S01-1	11
40007474	G281S01-5	11
40007478	G835S01-2	7
40007487	Q135S01-2	27
40007492	G040S01-4	12
40007493	G040S01-4	13
40007506	G287S02-1	42
40007510	G823S01-4	22
40007510	G823S01-8	22
40007516	G287S01-3	29
40007533	Q125S01-7	10
40007533	Q125S01-8	10
40007545	G827S01-2	5
40007554	G822S02-1	8
40007554	G822S02-6	8
40007563	G640S01-6	5
40007564	G823S01-4	1
40007564	G823S01-8	1
40007575	G190S01-6	2
40007593	G827S01-2	2
40007598	G630S01-1	9
40007602	G630S01-2	9
40007607	G822S03-2	2
40007638	G823S01-4	16
40007638	G823S01-8	16
40007650	G830S03-1	2
40007659	Q110S02-4	15
40007660	Q110S02-4	16
40007662	Q125S01-7	2
40007662	Q125S01-8	2
40007663	Q135S01-2	18
40007666	G822S02-6	5

부품번호 PART NO.	그림번호 FIG NO.	지시번호 INDEX NO.
40007667	G250S01-2	3
40007677	G250S01-2	2
40007683	G283S01-1	11
40007683	G283S01-2	11
40007686	G292S01-1	17
40007701	G822S02-6	3
40007704	G640S01-6	22
40007706	G822S02-6	4
40007741	G250S01-2	6
40007741	G250S03-1	1
40007774	G670S02-1	3
40007799	Q120S01-4	9
40007799	Q120S01-5	9
40007801	Q120S01-4	37
40007801	Q120S01-5	37
40007802	Q110S02-4	17
40007806	G824S01-1	31
40007809	G824S01-1	26
40007811	G281S01-1	33
40007811	G281S01-5	33
40007812	G285S01-2	1
40007818	G285S01-2	7
40007830	G400S02-1	16
40007830	G400S04-1	9
40007839	G250S02-1	8
40007839	G250S02-4	8
40007840	Q120S01-4	8
40007840	Q120S01-5	8
40007849	G630S01-1	6
40007849	G630S01-2	6
40007852	G630S01-1	7
40007857	G630S01-1	8
40007857	G630S01-2	8
40007861	G250S01-2	1
40007878	G670S02-1	2
40007882	G640S01-6	4
40007884	G640S01-6	3
40007888	G190S01-6	1
40007901	G400S02-2	12
40007901	G400S02-3	12
40007903	Q120S01-4	7
40007903	Q120S01-5	7
40007911	G630S01-1	5
40007911	G630S01-2	5
40007917	G287S01-3	14
40007918	G400S02-2	11
40007918	G400S02-3	11
40007918	G400S04-1	26
40007925	G100S01-3	6
40007938	G100S01-2	9
40007973	G822S02-1	10
40007973	G822S02-6	9
40007977	Q145S01-1	9
40007983	G400S02-2	19
40007983	G400S02-3	19
40007986	G630S01-1	15
40007986	G630S01-2	15
40007998	G640S01-6	8
40007999	G640S01-6	1
40008014	G630S01-1	14

부품번호 PART NO.	그림번호 FIG NO.	지시번호 INDEX NO.
40008014	G630S01-2	14
40008022	G896S02-1	12
40008038	G630S01-1	19
40008038	G630S01-2	19
40008052	G824S01-1	1
40008053	G828S01-1	1
40008073	G630S02-1	7
40008083	G896S02-1	1
40008084	G896S01-4	1
40008102	G610S01-1	8
40008103	G610S01-1	4
40008109	G822S01-1	5
40008115	G826S01-1	8
40008118	G640S01-6	24
40008123	G630S01-1	27
40008134	G825S01-1	18
40008136	G826S01-1	17
40008156	G640S01-6	26
40008157	G824S01-1	16
40008161	G826S01-1	11
40008212	G830S04-1	4
40008212	G830S04-3	4
40008229	G830S04-1	3
40008229	G830S04-3	3
40008244	G825S01-1	19
40008245	G830S04-1	8
40008245	G830S04-3	8
40008247	G040S01-4	3
40008277	G830S04-1	6
40008280	G870S01-7	3
40008284	G630S02-1	2
40008284	G630S02-9	2
40008291	G830S04-1	5
40008292	G830S04-1	13
40008293	G830S01-17	28
40008294	G830S01-17	25
40008295	G870S01-7	14
40008303	G830S04-1	12
40008303	G830S04-3	12
40008304	G870S01-7	7
40008308	G830S01-17	3
40008309	G170S01-9	9
40008311	G292S01-1	6
40008312	G870S01-7	16
40008329	G825S01-1	15
40008339	G100S01-2	5
40008343	G820S02-1	7
40008351	G825S01-1	21
40008352	G825S01-1	24
40008371	G830S03-1	3
40008371	G840S01-1	6
40008372	G830S02-2	6
40008373	G840S01-1	19
40008374	G840S01-1	20
40008381	G320S01-1	21
40008381	G320S01-3	19
40008386	G290S01-3	28
40008386	G290S01-4	27
40008386	G291S02-1	1
40008389	G100S01-2	2

## 색 인 (INDEX)

부품번호 PART NO.	그림번호 FIG NO.	지시번호 INDEX NO.
40008403	G630S02-1	6
40008403	G630S02-9	6
40008407	G100S01-2	10
40008416	G040S01-4	2
40008424	G630S02-1	1
40008424	G630S02-9	1
40008540	G980S01-16	1
40008742	G980S01-16	2
40008821	G980S01-16	5
40008830	G980S01-16	6
40008831	G980S01-16	7
40008928	G640S01-6	2
40008931	G400S02-1	15
40008939	G400S02-3	13
40008940	G400S02-2	13
40008947	G400S02-2	9
40008948	G400S02-3	9
40008963	G820S02-1	2
40008966	G891S01-2	6
40008997	G400S02-1	5
40009005	Q115S01-3	5
40009020	G310S01-1	3
40009021	G400S02-2	10
40009021	G400S02-3	10
40009028	G400S02-1	3
40009042	Q125S01-7	17
40009042	Q125S01-8	17
40009050	G281S01-1	20
40009050	G281S01-5	20
40009053	G281S01-1	25
40009053	G281S01-5	25
40009061	G281S01-1	26
40009061	G281S01-5	26
40009068	G287S02-1	8
40009077	G290S01-3	11
40009077	G290S01-4	11
40009077	G290S02-1	21
40009078	G290S01-3	14
40009078	G290S02-1	24
40009093	G287S01-3	26
40009094	G288S01-2	11
40009095	G287S02-1	9
40009096	G400S04-1	13
40009099	G283S01-1	3
40009104	G281S02-2	4
40009105	G285S01-4	19
40009112	G287S01-3	12
40009113	G281S01-1	8
40009113	G281S01-5	8
40009117	G281S02-2	29
40009120	G285S01-2	27
40009122	G287S01-3	2
40009123	G287S01-3	28
40009129	G281S02-1	25
40009133	G283S01-1	14
40009133	G283S01-2	14
40009134	G285S01-2	29
40009137	G285S01-2	3
40009141	G281S02-1	13
40009155	Q146S01-1	6

부품번호 PART NO.	그림번호 FIG NO.	지시번호 INDEX NO.
40009156	G281S01-1	21
40009156	G281S01-5	21
40009158	G281S02-1	22
40009163	G281S02-2	16
40009167	G281S01-1	28
40009167	G281S01-5	28
40009173	G281S02-1	19
40009174	G827S01-2	17
40009177	G820S02-1	3
40009179	G820S02-1	9
40009186	G280S01-11	23
40009186	G280S01-3	23
40009186	G280S01-5	25
40009190	G290S01-3	31
40009190	G291S01-1	21
40009191	G290S01-3	30
40009191	G291S01-1	22
40009196	G650S01-1	5
40009197	G650S01-1	6
40009209	Q120S01-4	29
40009209	Q120S01-5	29
40009216	G290S01-1	22
40009216	G290S03-1	23
40009218	G281S02-2	24
40009229	G281S02-2	22
40009230	G285S01-2	6
40009231	G285S01-2	33
40009241	Q120S01-4	36
40009241	Q120S01-5	36
40009247	G287S01-3	9
40009254	G288S01-2	5
40009259	G283S01-1	17
40009259	G283S01-2	17
40009273	G400S04-1	1
40009280	Q130S01-3	21
40009287	G285S01-2	8
40009294	G281S02-1	21
40009294	G281S02-2	26
40009298	Q146S01-1	5
40009299	G285S01-2	30
40009317	G290S01-3	36
40009317	G291S01-1	15
40009321	G320S01-1	12
40009321	G320S01-3	13
40009327	G400S02-2	4
40009327	G400S02-3	4
40009337	Q130S01-3	29
40009338	Q130S01-3	23
40009345	G290S01-1	9
40009348	G283S01-1	15
40009348	G283S01-2	15
40009364	G285S01-2	32
40009380	G281S01-1	23
40009380	G281S01-5	23
40009384	G281S02-1	17
40009384	G281S02-2	20
40009399	Q146S01-1	1
40009414	G400S02-1	8
40009428	G281S02-1	15
40009428	G281S02-2	19

부품번호 PART NO.	그림번호 FIG NO.	지시번호 INDEX NO.
40009434	G310S01-1	4
40009435	G400S02-1	24
40009447	G830S01-17	16
40009447	G830S01-17	26
40009447	G830S01-17	34
40009454	G292S01-1	27
40009458	G824S01-1	17
40009462	G650S01-1	4
40009469	G896S02-1	5
40009474	G828S01-1	6
40009475	G630S01-1	24
40009475	G630S01-2	24
40009476	G630S01-1	25
40009476	G630S01-2	25
40009478	G891S01-2	2
40009481	G260S01-1	1
40009481	G260S01-2	1
40009481	G670S01-1	9
40009481	G670S01-2	9
40009487	Q130S01-3	20
40009491	G822S01-1	12
40009498	G290S01-1	14
40009498	G290S01-3	6
40009498	G290S01-4	6
40009498	G290S02-1	16
40009498	G290S03-1	27
40009503	G287S02-1	20
40009511	G630S02-1	19
40009511	G630S02-9	19
40009512	G400S02-2	1
40009512	G400S02-3	1
40009514	Q110S02-4	5
40009516	G400S02-1	9
40009516	G400S02-2	20
40009516	G400S02-3	20
40009522	G630S02-1	14
40009522	G630S02-9	14
40009523	G280S01-11	20
40009523	G280S01-3	20
40009523	G280S01-5	20
40009525	Q116S01-2	11
40009525	Q116S01-3	11
40009526	G820S02-1	13
40009527	G630S01-1	16
40009527	G630S01-2	16
40009529	Q110S01-3	3
40009536	G400S02-2	25
40009536	G400S02-3	25
40009543	G610S01-1	7
40009547	G285S01-2	10
40009547	G285S01-4	1
40009549	G830S04-1	2
40009549	G830S04-3	2
40009552	Q145S01-1	7
40009555	Q145S01-1	13
40009575	Q110S02-4	1
40009581	Q121S01-2	1
40009582	Q121S01-2	2
40009583	Q121S01-2	5
40009584	Q121S01-2	6

## 색 인 (INDEX)

부품번호 PART NO.	그림번호 FIG NO.	지시번호 INDEX NO.
40009585	Q115S01-3	10
40009586	Q130S01-3	12
40009589	G287S01-3	24
40009603	Q110S01-3	17
40009608	G830S01-17	5
40009615	G285S01-2	28
40009617	G670S01-1	7
40009617	G670S01-2	7
40009620	G260S01-1	12
40009626	G400S02-1	1
40009626	G400S02-2	6
40009626	G400S02-3	6
40009630	G290S01-1	21
40009630	G290S03-1	22
40009638	Q145S01-1	12
40009641	Q110S01-3	13
40009645	G400S02-1	25
40009651	G820S02-1	4
40009683	Q110S01-3	16
40009684	G283S01-1	7
40009684	G283S01-2	7
40009692	G281S02-2	6
40009694	G630S02-1	15
40009694	G630S02-9	15
40009698	G400S02-1	22
40009699	G281S01-1	19
40009699	G281S01-5	19
40009707	G285S01-2	4
40009709	G285S01-4	18
40009711	G281S02-1	20
40009711	G281S02-2	23
40009716	G400S04-1	10
40009718	G820S02-1	5
40009724	G285S01-2	22
40009724	G285S01-4	13
40009754	G281S02-1	7
40009755	G285S01-2	31
40009770	G826S01-1	5
40009772	G281S01-1	5
40009772	G281S01-5	5
40009774	G281S02-1	9
40009787	G320S01-1	7
40009787	G320S01-3	7
40009790	G281S01-1	30
40009792	G250S02-1	9
40009792	G250S02-4	9
40009792	G820S02-1	15
40009796	G285S01-2	17
40009796	G285S01-4	8
40009801	G281S02-1	8
40009801	G281S02-2	8
40009805	G288S01-2	13
40009806	G285S01-2	34
40009806	G285S01-4	20
40009807	G285S01-2	12
40009807	G285S01-4	3
40009810	G310S01-1	11
40009814	G630S01-1	17
40009814	G630S01-2	17
40009817	G823S01-4	6

부품번호 PART NO.	그림번호 FIG NO.	지시번호 INDEX NO.
40009817	G823S01-8	6
40009818	G640S01-6	20
40009838	G260S01-1	11
40009840	G281S01-1	1
40009841	G287S01-3	5
40009842	G287S02-1	3
40009844	G281S01-1	24
40009844	G281S01-5	24
40009848	G290S01-3	16
40009848	G290S01-4	16
40009848	G290S02-1	26
40009850	G290S01-3	13
40009850	G290S01-4	13
40009850	G290S02-1	23
40009858	G290S01-3	32
40009858	G290S01-7	4
40009858	G291S01-1	25
40009858	G291S01-1	27
40009869	G320S01-1	4
40009869	G320S01-3	4
40009874	G670S01-1	21
40009874	G670S01-2	21
40009877	Q130S01-3	22
40009879	G825S01-1	12
40009880	G292S01-1	21
40009888	G310S01-1	12
40009892	G824S01-1	30
40009903	G287S02-1	47
40009903	G290S01-3	41
40009903	G291S01-1	4
40009906	G400S04-1	19
40009907	G823S01-4	11
40009907	G823S01-8	11
40009909	G822S02-1	16
40009909	G822S02-1	19
40009911	Q110S02-4	7
40009918	Q125S01-7	3
40009918	Q125S01-8	3
40009919	G822S02-1	24
40009919	G822S02-6	13
40009920	Q140S01-4	11
40009921	G400S02-2	21
40009921	G400S02-3	21
40009922	G400S02-1	11
40009934	G281S02-1	12
40009934	G281S02-2	18
40009934	G400S04-1	18
40009935	G400S02-1	23
40009946	G281S02-1	16
40009951	Q121S01-2	4
40009952	Q115S01-3	9
40009953	Q135S01-2	15
40009954	Q135S01-2	11
40009955	Q135S01-2	24
40009962	G281S01-1	9
40009962	G281S01-5	9
40009964	G400S02-2	15
40009964	G400S02-3	15
40009977	G640S01-6	9
40009978	G630S01-1	28

부품번호 PART NO.	그림번호 FIG NO.	지시번호 INDEX NO.
40009978	G822S02-1	13
40009979	G290S01-1	17
40009979	G830S02-2	3
40009983	G290S01-3	33
40009995	G290S01-3	29
40009995	G291S01-1	26
40009997	G400S03-1	4
40009999	G630S02-1	11
40009999	G630S02-9	11
40010002	G320S01-1	19
40010015	G320S01-1	16
40010016	G320S01-3	11
40010017	G826S01-1	6
40010022	G287S02-1	34
40010022	G291S01-1	7
40010046	G281S02-1	26
40010046	G281S02-2	7
40010046	G285S01-2	35
40010046	G285S01-4	21
40010047	G281S02-1	18
40010047	G281S02-2	21
40010052	G287S01-3	8
40010066	G281S02-1	6
40010068	G281S01-1	17
40010068	G281S01-5	17
40010069	G670S01-1	11
40010069	G670S01-2	11
40010087	G281S02-1	23
40010087	G281S02-2	27
40010089	G281S01-1	6
40010089	G281S01-5	6
40010093	G288S01-2	6
40010099	Q120S01-4	26
40010099	Q120S01-5	26
40010101	G285S01-2	13
40010101	G285S01-4	4
40010101	G287S01-3	11
40010102	G400S04-1	11
40010105	G283S01-1	9
40010105	G283S01-2	9
40010107	G281S02-2	5
40010117	G281S02-1	5
40010119	G281S02-2	2
40010121	G283S01-1	1
40010125	G320S01-1	3
40010125	G320S01-3	3
40010126	G400S02-1	7
40010130	G283S01-1	20
40010130	G283S01-2	20
40010132	G285S01-2	24
40010132	G285S01-4	15
40010136	G480S01-1	7
40010149	G630S01-1	3
40010149	G630S01-2	3
40010151	G630S01-1	10
40010151	G630S01-2	10
40010152	G630S01-1	2
40010152	G630S01-2	2
40010152	G822S02-1	20
40010160	G896S01-4	13

## 색 인 (INDEX)

부품번호 PART NO.	그림번호 FIG NO.	지시번호 INDEX NO.
40010165	G287S01-3	16
40010190	G250S02-1	4
40010190	G250S02-4	4
40010195	Q120S01-4	10
40010195	Q120S01-5	10
40010196	G290S01-3	34
40010196	G291S01-1	23
40010196	G822S01-1	7
40010207	G896S01-4	6
40010212	G281S02-1	10
40010218	G283S01-1	4
40010218	G283S01-2	4
40010218	G287S01-3	27
40010239	Q110S01-3	19
40010250	G640S01-6	15
40010250	G823S01-4	12
40010250	G823S01-8	26
40010252	G827S01-2	21
40010262	G290S01-1	10
40010262	G290S03-1	21
40010268	G290S01-3	18
40010268	G290S01-4	18
40010268	G290S01-7	2
40010268	G291S01-1	18
40010268	G291S02-1	11
40010291	G283S01-2	1
40010304	G250S02-1	3
40010304	G250S02-4	3
40010308	G290S01-3	12
40010308	G290S01-4	12
40010308	G290S02-1	22
40010309	G290S01-3	15
40010309	G290S01-4	15
40010309	G290S02-1	25
40010321	G630S01-1	31
40010321	G640S01-6	12
40010321	G822S02-1	22
40010321	G823S01-4	19
40010321	G823S01-8	19
40010321	G827S01-2	12
40010334	G400S02-1	19
40010338	G281S01-1	18
40010338	G281S01-5	18
40010339	G287S02-1	11
40010339	G290S01-1	11
40010339	G290S01-3	9
40010339	G290S01-4	9
40010339	G290S02-1	19
40010339	G290S03-1	24
40010339	G291S01-1	19
40010339	G291S02-1	14
40010340	G826S01-1	9
40010341	G320S01-1	8
40010341	G320S01-3	8
40010341	G400S04-1	28
40010361	G820S02-1	1
40010832	G830S01-17	22
40010833	G830S01-17	21
40010834	G830S01-17	37
40010849	G870S01-7	1

부품번호 PART NO.	그림번호 FIG NO.	지시번호 INDEX NO.
40010979	G150S01-2	3
40010986	G670S01-2	13
40010987	G670S01-1	14
40010988	G670S01-1	13
40010989	G670S01-2	14
40011024	Q125S01-7	16
40011024	Q125S01-8	16
40011025	Q125S01-7	12
40011025	Q125S01-8	12
40011026	Q125S01-7	13
40011026	Q125S01-8	13
40011027	Q125S01-7	14
40011027	Q125S01-8	14
40011028	Q125S01-7	15
40011028	Q125S01-8	15
40011058	G260S01-1	2
40011058	G260S01-2	2
40011062	G292S01-1	12
40011063	G650S01-1	9
40011118	G630S02-1	12
40011134	G891S01-2	1
40011138	G292S01-1	13
40011227	G840S01-1	17
40011228	G840S01-1	18
40011251	Q130S01-3	3
40011272	Q065S01-2	24
40011272	Q160S01-2	11
40011284	G170S01-9	15
40011290	G650S01-1	7
40011299	G280S01-11	15
40011299	G280S01-3	15
40011299	G280S01-5	15
40011300	G292S01-1	26
40011305	G880S01-1	2
40011306	G880S01-1	3
40011318	G630S01-1	22
40011318	G630S01-2	22
40011319	G630S01-1	23
40011319	G630S01-2	23
40011329	G826S01-1	2
40011331	G670S01-1	10
40011331	G835S01-2	5
40011344	Q135S01-2	6
40011367	G640S01-6	18
40011381	G823S01-4	17
40011381	G823S01-8	17
40011383	G190S01-6	7
40011433	G260S01-1	3
40011433	G260S01-2	3
40011433	G670S01-2	10
40011434	G280S01-5	17
40011440	G292S01-1	2
40011441	G292S01-1	9
40011448	G291S02-1	3
40011450	G287S02-1	28
40011453	G320S01-3	15
40011466	G870S01-7	4
40011498	G280S01-5	14
40011543	G640S01-6	17
40011544	G827S01-2	9

부품번호 PART NO.	그림번호 FIG NO.	지시번호 INDEX NO.
40011559	G640S01-6	14
40011564	Q125S01-7	9
40011564	Q125S01-8	9
40011566	G822S02-6	12
40011575	G825S01-1	13
40011577	G828S01-1	3
40011578	G828S01-1	2
40011604	G896S03-2	12
40011605	G896S03-2	13
40011611	G250S02-1	5
40011618	G290S01-3	3
40011618	G290S01-4	3
40011619	G292S01-1	8
40011634	G840S01-1	1
40011646	G280S01-11	11
40011646	G280S01-3	11
40011646	G280S01-5	11
40011649	G880S01-1	5
40011650	G880S01-1	6
40011656	G100S01-3	1
40011702	G290S01-3	43
40011702	G291S01-1	3
40011703	G291S02-1	7
40011708	G288S01-2	1
40011713	G840S01-1	23
40011728	G880S01-1	4
40011733	G190S01-6	3
40011806	Q065S01-2	2
40011806	Q116S01-2	10
40011806	Q116S01-3	10
40011806	Q135S01-2	29
40011812	G287S01-3	20
40011816	Q180S01-4	11
40011826	G320S01-1	18
40011826	G320S01-3	10
40011827	G320S01-1	2
40011827	G320S01-3	2
40011829	Q120S01-4	28
40011829	Q120S01-5	28
40011839	G170S01-9	10
40011843	G287S02-1	40
40011844	G287S02-1	44
40011845	G730S02-1	8
40011862	G640S01-6	28
40011868	G825S01-1	6
40011870	G820S02-1	10
40011884	G650S01-1	14
40011888	G827S01-2	20
40011893	G828S01-1	4
40011897	G100S01-2	3
40011907	Q116S01-2	14
40011907	Q116S01-3	14
40011909	Q130S01-3	27
40011912	G283S01-1	18
40011912	G283S01-2	18
40011913	Q115S01-3	7
40011915	G670S02-1	8
40011917	G670S01-1	2
40011917	G670S01-2	2
40011918	G828S01-1	5

## 색 인 (INDEX)

부품번호 PART NO.	그림번호 FIG NO.	지시번호 INDEX NO.
40011919	G290S01-1	19
40011919	G290S03-1	28
40011923	Q180S01-4	1
40011925	G825S01-1	4
40011926	G825S01-1	7
40011934	G822S01-1	10
40011936	G100S01-3	5
40011943	G287S02-1	10
40011943	G290S01-1	12
40011943	G290S01-3	8
40011943	G290S01-4	8
40011943	G290S02-1	18
40011943	G290S03-1	25
40011943	G291S01-1	20
40011943	G291S02-1	13
40011951	G630S02-1	18
40011951	G630S02-9	18
40011957	G650S01-1	3
40011959	G260S01-1	6
40011959	G260S01-2	6
40011959	G670S01-1	18
40011959	G670S01-2	18
40011965	G670S01-1	1
40011965	G670S01-2	1
40011979	G891S01-2	3
40011979	G896S01-4	9
40011979	G896S02-1	14
40011981	G320S01-1	11
40011981	G320S01-3	14
40011984	G630S02-1	16
40011984	G630S02-9	16
40011986	G896S01-4	10
40011987	G100S01-2	12
40011996	Q065S01-2	19
40011996	Q125S01-7	4
40011996	Q125S01-8	4
40011997	Q065S01-2	23
40011997	Q140S01-4	12
40011998	Q065S01-2	18
40011998	Q125S01-7	5
40011998	Q125S01-8	5
40012000	G400S02-1	17
40012001	G400S02-1	18
40012012	G170S01-9	7
40012013	G170S01-9	8
40012013	G823S01-4	23
40012013	G823S01-8	23
40012014	G190S01-6	11
40012017	G190S01-6	9
40012018	G190S01-6	10
40012020	Q125S01-7	11
40012020	Q125S01-8	11
40012048	Q135S01-2	4
40012055	G670S01-1	16
40012055	G670S01-2	16
40012056	G670S01-1	15
40012057	G670S01-2	17
40012061	Q125S01-7	7
40012061	Q125S01-8	7
40012062	Q125S01-7	6

부품번호 PART NO.	그림번호 FIG NO.	지시번호 INDEX NO.
40012062	Q125S01-8	6
40012063	Q145S01-1	10
40012086	G827S01-2	11
40012088	G840S01-1	7
40012090	Q125S01-7	21
40012090	Q125S01-8	21
40012093	G826S01-1	13
40012095	G287S02-1	32
40012096	G640S01-6	13
40012096	G823S01-4	14
40012096	G823S01-8	25
40012099	G320S01-1	14
40012103	G823S01-4	5
40012103	G823S01-8	5
40012108	Q146S01-1	7
40012121	Q120S01-4	27
40012121	Q120S01-5	27
40012123	G400S04-1	22
40012124	G400S04-1	23
40012125	G400S04-1	25
40012127	G285S01-2	11
40012127	G285S01-4	2
40012128	G310S01-1	16
40012132	G260S01-1	7
40012132	G260S01-2	7
40012132	G670S01-1	19
40012132	G670S01-2	19
40012133	G292S01-1	24
40012134	G826S01-1	4
40012135	G281S01-1	22
40012135	G281S01-5	22
40012152	G824S01-1	12
40012166	G828S01-1	8
40012216	G040S01-4	4
40012234	G287S02-1	17
40012235	G287S02-1	22
40012238	G290S03-1	7
40012239	G290S01-1	2
40012240	G292S01-1	32
40012241	G292S01-1	35
40012244	G287S02-1	31
40012253	G650S01-1	10
40012260	G830S03-1	1
40012261	G830S02-2	12
40012273	G870S01-7	11
40012275	G870S01-7	13
40012278	G830S04-1	9
40012278	G830S04-3	9
40012282	G290S01-7	6
40012282	G320S01-1	10
40012301	G285S01-2	9
40012304	G730S02-1	1
40012306	G640S01-6	29
40012309	G290S01-3	38
40012309	G291S01-1	9
40012316	G825S01-1	8
40012324	G290S01-1	16
40012332	G670S02-1	7
40012333	Q116S01-2	13
40012333	Q116S01-3	13

부품번호 PART NO.	그림번호 FIG NO.	지시번호 INDEX NO.
40012342	G280S01-11	17
40012342	G280S01-3	17
40012346	G828S01-1	7
40012348	G822S01-1	11
40012350	G880S01-1	7
40012356	G826S01-1	10
40012357	G824S01-1	14
40012358	G290S01-3	46
40012358	G290S01-4	28
40012358	G290S02-1	13
40012359	G827S01-2	6
40012362	G100S01-2	1
40012364	G896S02-1	13
40012375	G825S01-1	9
40012404	G670S01-1	17
40012405	G670S01-2	15
40012410	G896S01-4	7
40012410	G896S01-4	16
40012410	G896S03-2	14
40012415	G630S01-1	30
40012415	G640S01-6	11
40012415	G822S02-1	23
40012415	G823S01-4	18
40012415	G823S01-8	18
40012415	G827S01-2	13
40012423	G310S01-1	13
40012423	G400S03-1	6
40012426	G310S01-1	10
40012426	G400S03-1	7
40012427	G400S03-1	12
40012427	G400S04-1	15
40012428	G400S03-1	13
40012428	G400S04-1	16
40012429	G400S03-1	14
40012431	G822S02-6	11
40012477	G292S01-1	4
40012478	G292S01-1	5
40012492	G840S01-1	24
40012502	G400S02-2	26
40012502	G400S02-3	26
40012510	G287S02-1	38
40012529	G896S01-4	8
40012535	G740S01-2	2
40012536	G281S02-1	14
40012552	G630S01-1	18
40012552	G630S01-2	18
40012552	G820S02-1	14
40012552	G822S02-1	25
40012552	G822S02-6	14
40012614	G290S01-3	19
40012614	G290S01-4	19
40012614	G291S02-1	9
40012618	G650S01-1	11
40012622	G320S01-1	5
40012622	G320S01-3	5
40012655	G750S01-10	7
40012655	G750S01-3	7
40012655	G750S01-6	7
40012667	G400S02-2	27
40012667	G400S02-3	27

## 색 인 (INDEX)

부품번호 PART NO.	그림번호 FIG NO.	지시번호 INDEX NO.
40012668	G400S02-2	28
40012668	G400S02-3	28
40012696	G283S01-1	10
40012696	G283S01-2	10
40012697	G283S01-1	12
40012697	G283S01-2	12
40012698	Q130S01-3	18
40012703	G281S01-1	31
40012703	G281S01-5	31
40012703	G283S01-1	2
40012703	G287S02-1	13
40012703	G288S01-2	10
40012703	Q130S01-3	19
40012703	Q146S01-1	3
40012706	G285S01-2	36
40012706	G285S01-4	22
40012709	G281S01-1	4
40012709	G281S01-5	4
40012709	G281S02-2	15
40012709	G285S01-2	25
40012709	G285S01-4	17
40012711	G281S01-1	10
40012711	G281S01-5	10
40012711	G287S01-3	13
40012713	G320S01-1	9
40012713	G320S01-3	9
40012713	G400S03-1	9
40012713	G400S04-1	14
40012714	G281S02-1	11
40012714	G281S02-2	17
40012715	G281S01-1	29
40012715	G281S01-5	29
40012715	G281S02-1	4
40012715	G281S02-2	1
40012715	G283S01-1	6
40012715	G283S01-2	6
40012715	G287S01-3	23
40012715	G287S02-1	7
40012715	G288S01-2	14
40012718	G281S01-1	15
40012718	G281S01-5	15
40012718	G287S01-3	7
40012720	G281S01-1	27
40012720	G281S01-5	27
40012720	G287S01-3	3
40012720	G400S04-1	2
40012721	G400S04-1	20
40012724	G824S01-1	28
40012729	G830S01-17	36
40012733	G730S01-5	4
40012733	G730S01-7	4
40012733	G820S02-1	16
40012735	G730S01-5	5
40012735	G730S01-7	5
40012735	G750S03-1	3
40012735	G830S01-17	24
40012780	Q065S01-2	8
40012780	Q145S01-1	1
40012782	Q065S01-2	13
40012782	Q140S01-4	14

부품번호 PART NO.	그림번호 FIG NO.	지시번호 INDEX NO.
40012784	G292S01-1	16
40012788	G630S02-1	13
40012788	G630S02-9	13
40012789	Q116S01-2	9
40012789	Q116S01-3	9
40012789	Q135S01-2	28
40012791	G480S01-1	10
40012792	G896S02-1	8
40012793	Q160S01-2	8
40012797	G260S01-1	8
40012797	G260S01-2	8
40012797	G670S01-1	20
40012797	G670S01-2	20
40012799	Q115S01-3	6
40012799	Q120S01-4	24
40012799	Q120S01-5	24
40012800	Q146S01-1	2
40012801	Q120S01-4	23
40012801	Q120S01-4	33
40012801	Q120S01-5	23
40012801	Q120S01-5	33
40012803	Q065S01-2	9
40012803	Q145S01-1	11
40012807	G290S01-7	5
40012807	Q110S01-3	11
40012819	Q110S01-3	2
40012824	G287S01-3	18
40012828	G285S01-2	19
40012828	G285S01-4	10
40012829	G285S01-2	20
40012829	G285S01-4	11
40012833	Q110S01-3	15
40012834	G281S02-1	2
40012834	G281S02-2	10
40012835	G281S02-1	3
40012835	G281S02-2	11
40012836	G281S01-1	13
40012836	G281S01-5	13
40012840	Q110S01-3	14
40012840	Q145S01-1	8
40012841	Q125S02-2	6
40012843	G750S01-6	8
40012845	G820S02-1	12
40012846	G280S01-11	21
40012846	G280S01-3	21
40012846	Q110S01-3	12
40012847	G280S01-5	26
40012847	Q110S01-3	18
40012856	G400S02-2	17
40012856	G400S02-3	17
40012869	G400S04-1	3
40012870	G400S04-1	4
40012871	G400S04-1	5
40012874	G287S01-3	21
40012875	G730S01-5	17
40012875	G730S01-7	20
40012880	G210S01-5	11
40012884	G287S02-1	5
40012884	G288S01-2	7
40012887	G750S01-10	22

부품번호 PART NO.	그림번호 FIG NO.	지시번호 INDEX NO.
40012887	G750S01-3	16
40012887	G750S01-6	13
40012891	G730S01-5	2
40012891	G730S01-7	2
40012894	G292S01-1	23
40012897	G480S01-1	15
40012898	Q120S01-4	22
40012898	Q120S01-5	22
40012908	Q145S01-1	2
40012919	G650S01-1	12
40012920	G281S01-1	3
40012920	G281S01-5	3
40012924	G281S02-2	28
40012925	G281S02-1	24
40012927	G287S01-3	1
40012930	G480S01-1	11
40012932	G630S02-1	10
40012932	G630S02-9	10
40012935	G292S01-1	3
40012936	G400S02-2	18
40012936	G400S02-3	18
40012938	G730S01-5	3
40012938	G730S01-7	3
40012947	G285S01-2	21
40012947	G285S01-4	12
40012949	G281S01-1	14
40012949	G281S01-5	14
40012971	G292S01-1	31
40012983	G285S01-2	14
40012983	G285S01-4	5
40012984	G285S01-2	18
40012984	G285S01-4	9
40012987	G830S04-1	1
40012987	G830S04-3	1
40013017	G292S01-1	1
40013018	G292S01-1	22
40013025	G290S01-3	4
40013025	G290S01-4	4
40013025	G290S02-1	11
40013036	G400S02-1	14
40013040	G288S01-2	4
40013043	G292S01-1	29
40013049	G670S01-1	24
40013049	G670S01-2	24
40013058	G670S01-1	8
40013058	G670S01-2	8
40027824	G880S01-1	16
40027826	G870S01-7	18
40027827	Q115S01-3	4
40027836	G040S01-4	14
40027836	G292S01-1	11
40027839	G824S01-1	29
40027840	G400S03-1	3
40027843	G870S01-7	5
40027844	G870S01-7	2
40027852	G825S01-1	16
40027853	G825S01-1	1
40028157	G292S01-1	18
40028158	G260S01-1	10
40028158	G260S01-2	10



## 색 인 (INDEX)

부품번호 PART NO.	그림번호 FIG NO.	지시번호 INDEX NO.
40028158	G287S02-1	27
40028158	G290S01-3	24
40028158	G290S01-4	23
40028158	G291S01-1	10
40028158	G291S02-1	4
40028158	G850S01-2	9
40028158	G850S01-3	9
40028160	G880S01-1	10
40028161	G896S02-1	6
40028163	G287S02-1	30
40028163	G290S01-3	40
40028163	G291S01-1	6
40028169	G100S01-2	7
40028169	G824S01-1	22
40028171	G260S01-2	12
40028171	G670S01-1	6
40028171	G670S01-2	6
40028171	G670S02-1	6
40028171	Q180S01-4	4
40028172	G100S01-2	4
40028176	G896S03-2	15
40028178	G290S01-1	5
40028178	G290S03-1	15
40028178	G828S01-1	12
40028184	G670S01-1	3
40028184	G670S01-2	3
40028194	G040S01-4	15
40028194	G870S01-7	8
40028196	G822S03-2	11
40028202	G100S01-3	3
40028204	G610S01-1	2
40028580	G287S02-1	41
40028584	G822S01-1	9
40028658	G830S04-1	10
40028658	G830S04-3	10
40028663	G290S02-1	1
40028674	G830S02-2	7
40028674	G840S01-1	21
40028692	G320S01-1	23
40028692	G320S01-3	20
40028706	G290S03-1	4
40028709	G287S02-1	39
40028710	G292S01-1	39
40028719	G880S01-1	15
40028726	G290S01-3	2
40028726	G290S01-4	2
40028726	G400S02-3	29
40028727	G480S01-1	19
40028727	G880S01-1	11
40028752	G490S01-6	4
40028763	G740S01-2	4
40028763	G750S01-10	28
40028763	G750S01-3	23
40028763	G750S01-6	20
40028763	G760S01-3	6
40028763	G825S01-1	11
40028768	G825S01-1	22
40028769	G827S01-2	3
40028771	G280S01-11	8
40028771	G280S01-3	8

부품번호 PART NO.	그림번호 FIG NO.	지시번호 INDEX NO.
40028771	G280S01-5	8
40028885	G823S01-4	8
40028885	G823S01-8	8
40028893	Q120S01-4	34
40028893	Q120S01-5	34
40028895	G828S01-1	9
40028897	G190S01-6	13
40028901	Q130S01-3	15
40028902	Q125S01-7	20
40028902	Q125S01-8	20
40028903	G280S01-11	5
40028903	G280S01-3	5
40028903	G280S01-5	5
40028908	G040S01-4	11
40028909	G292S01-1	7
40028909	G292S01-1	28
40028911	Q140S01-4	2
40028911	Q160S01-2	10
40028912	Q125S01-7	8
40028912	Q125S01-8	8
40028916	G823S01-4	4
40028916	G823S01-8	4
40028919	G210S01-5	7
40028919	G820S02-1	11
40028919	Q115S01-3	8
40028919	Q116S01-2	16
40028919	Q116S01-3	16
40028919	Q130S01-3	14
40028921	G250S01-2	7
40028921	G281S01-5	35
40028921	G287S02-1	2
40028921	G670S02-1	9
40028921	G822S03-2	6
40028921	G840S01-1	26
40028921	Q116S01-2	17
40028921	Q116S01-3	17
40028921	Q125S01-7	24
40028921	Q125S01-8	24
40028921	Q130S01-3	30
40028921	Q135S01-2	2
40028921	Q160S01-2	5
40028921	Q180S01-4	2
40028923	G250S01-2	4
40028923	G250S02-4	16
40028923	G250S03-1	2
40028923	G290S01-1	20
40028923	G290S01-1	24
40028923	G290S01-3	5
40028923	G290S01-4	5
40028923	G290S02-1	12
40028923	G290S03-1	18
40028923	G290S03-1	29
40028923	G400S02-2	16
40028923	G400S02-3	16
40028923	G822S03-2	7
40028923	Q121S01-2	19
40028923	Q125S02-2	5
40028923	Q135S01-2	17
40028923	Q135S01-2	20
40028924	G292S01-1	36

부품번호 PART NO.	그림번호 FIG NO.	지시번호 INDEX NO.
40028925	G830S02-2	13
40028926	Q115S01-3	3
40028926	Q135S01-2	9
40028928	G822S01-1	3
40028928	Q130S01-3	17
40028929	Q130S01-3	16
40028930	G827S01-2	15
40028930	Q135S01-2	10
40028931	Q130S01-3	10
40028931	Q135S01-2	25
40028932	Q135S01-2	19
40028934	G822S02-1	21
40028934	G822S02-6	10
40028934	G822S03-2	10
40028937	G630S02-1	20
40028937	G630S02-9	20
40028938	G285S01-2	38
40028938	G285S01-4	24
40028939	G280S01-11	3
40028939	G280S01-3	3
40028939	G280S01-5	3
40028939	G400S02-1	2
40028939	G840S01-1	11
40028940	G820S01-1	2
40028941	G250S02-1	12
40028941	G250S02-4	12
40028941	G280S01-5	23
40028943	G820S01-1	3
40028944	G250S02-1	10
40028944	G250S02-4	10
40028944	G280S01-5	24
40028947	G280S01-11	12
40028947	G280S01-3	12
40028947	G280S01-5	12
40028947	G283S01-1	19
40028947	G283S01-2	19
40028947	G287S01-3	6
40028947	G650S01-1	15
40028947	G823S01-4	24
40028947	G823S01-8	24
40028947	G825S01-1	2
40028947	Q130S01-3	28
40028947	Q146S01-1	8
40028948	G280S01-11	13
40028948	G280S01-3	13
40028948	G280S01-5	13
40028948	G281S01-1	32
40028948	G281S01-5	32
40028948	G287S01-3	17
40028948	G292S01-1	14
40028948	G830S02-2	5
40028948	G850S01-2	12
40028948	G850S01-3	13
40028949	G280S01-11	22
40028949	G280S01-3	22
40028949	G280S01-5	22
40028949	G400S02-1	10
40028949	G400S02-2	3
40028949	G400S02-3	3
40028952	G826S01-1	16

## 색 인 (INDEX)

부품번호 PART NO.	그림번호 FIG NO.	지시번호 INDEX NO.
40028954	G292S01-1	20
40028955	G823S01-4	21
40028955	G823S01-8	21
40028956	G270S01-2	2
40028956	G292S01-1	30
40028963	G830S01-17	20
40028964	G750S01-6	12
40028964	G830S01-17	40
40028966	G170S01-9	18
40028966	G290S03-1	3
40028966	G826S01-1	19
40028967	G750S01-10	27
40028968	G640S01-6	30
40028970	G287S02-1	43
40028970	G640S01-6	31
40028971	G170S01-9	4
40028971	G190S01-6	5
40028971	G210S01-5	8
40028971	G640S01-6	21
40028973	G210S01-5	10
40028973	G730S02-1	3
40028973	G730S02-1	4
40028973	G730S02-1	6
40028973	G750S01-10	23
40028973	G750S01-3	22
40028998	G750S01-10	21
40028998	G750S01-3	15
40028998	G750S03-1	8
40028998	G830S01-17	23
40028998	G870S01-7	15
40029006	G150S01-2	5
40029006	G260S01-1	5
40029006	G260S01-2	5
40029006	G290S03-1	5
40029006	G670S01-1	12
40029006	G670S01-2	12
40029006	G730S01-5	7
40029006	G730S01-7	7
40029006	G825S01-1	26
40029006	G830S01-17	2
40029006	G830S01-17	39
40029006	G830S03-1	4
40029006	G835S01-2	8
40029006	G840S01-1	27
40029006	G870S01-7	10
40029008	G170S01-9	11
40029008	G292S01-1	37
40029008	G750S01-10	16
40029008	G827S01-2	19
40029008	G835S01-1	7
40029008	G835S01-2	11
40029008	G835S01-5	7
40029008	G868S02-1	2
40029008	G870S01-7	12
40029008	Q180S01-4	3
40029010	G830S01-17	6
40029010	G830S02-2	4
40029010	G880S01-1	13
40029010	G896S01-4	12
40029011	G290S01-1	15

부품번호 PART NO.	그림번호 FIG NO.	지시번호 INDEX NO.
40029014	G490S01-6	2
40029017	G827S01-2	31
40029019	G100S01-2	13
40029019	G290S01-1	23
40029021	G730S02-1	7
40029025	G750S01-10	2
40029025	G750S01-3	2
40029025	G750S01-6	2
40029025	G830S04-1	11
40029025	G830S04-3	11
40029026	G630S02-1	17
40029026	G630S02-9	17
40029032	G840S01-1	9
40029040	G100S01-2	8
40029040	G287S02-1	46
40029040	G290S01-3	27
40029040	G290S01-4	26
40029040	G291S02-1	2
40029040	G292S01-1	25
40029040	G630S01-1	12
40029040	G630S01-2	12
40029040	G760S01-3	9
40029041	G822S01-1	4
40029041	G824S01-1	20
40029041	Q125S01-7	23
40029041	Q125S01-8	23
40029047	G290S01-3	44
40029047	G291S01-1	2
40029048	Q110S02-4	8
40029048	Q180S01-4	6
40029051	G630S02-1	5
40029051	G630S02-9	5
40029051	G896S03-2	11
40029052	G828S01-1	13
40029053	G610S01-1	5
40029055	Q121S01-2	11
40029071	G320S01-1	22
40029071	G320S01-3	6
40029072	G830S01-17	27
40029073	G830S01-17	12
40029073	G830S01-17	32
40029073	G830S01-17	41
40029075	G670S02-1	4
40029075	G740S01-2	7
40029075	G822S03-2	9
40029075	G825S01-1	25
40029075	G830S02-2	8
40029075	G835S01-2	9
40029075	G840S01-1	12
40029075	G870S01-7	9
40029079	G170S01-9	13
40029079	G827S01-2	32
40029083	G480S01-1	18
40029083	G828S01-1	10
40029087	G100S01-2	6
40029092	G250S01-2	5
40029101	G250S01-2	8
40029101	G250S03-1	3
40029102	G250S02-1	11
40029102	G250S02-4	11

부품번호 PART NO.	그림번호 FIG NO.	지시번호 INDEX NO.
40029102	G280S01-11	4
40029102	G280S01-3	4
40029102	G280S01-5	4
40029102	G287S02-1	25
40029102	G480S01-1	22
40029106	G830S02-2	10
40029108	G287S02-1	33
40029108	G290S01-3	23
40029108	G290S01-4	22
40029108	G290S03-1	12
40029108	G291S02-1	6
40029119	G292S01-1	19
40029120	G100S01-3	8
40029121	G260S01-1	13
40029121	G260S01-2	13
40029121	G287S02-1	26
40029121	G290S01-3	48
40029121	G290S01-4	24
40029121	G670S01-1	5
40029121	G670S01-2	5
40029121	G670S02-1	5
40029127	G610S01-1	1
40029127	G896S02-1	7
40029130	G100S01-2	11
40029131	G824S01-1	15
40029131	G824S01-1	23
40029131	G830S02-2	11
40029132	G260S01-1	9
40029132	G260S01-2	9
40029132	G290S01-3	25
40029132	G290S03-1	13
40029132	G291S01-1	11
40029132	G291S02-1	5
40029133	G100S01-3	4
40029135	G826S01-1	18
40029157	G824S01-1	13
40029164	G320S01-3	17
40029166	G826S01-1	20
40029173	G292S01-1	10
40029174	G310S01-1	15
40029175	G400S03-1	10
40029179	G320S01-1	20
40029179	G320S01-3	16
40029179	G670S01-1	23
40029179	G670S01-2	23
40029181	G826S01-1	7
40029187	G980S01-16	27
40029193	G824S01-1	11
40029194	G822S02-1	9
40029194	G824S01-1	32
40029196	G280S01-11	19
40029196	G280S01-3	19
40029196	G280S01-5	19
40029196	G290S01-1	13
40029196	G290S01-3	7
40029196	G290S01-4	7
40029196	G290S01-7	3
40029196	G290S02-1	17
40029196	G290S03-1	26
40029196	G291S01-1	28

## 색 인 (INDEX)

부품번호 PART NO.	그림번호 FIG NO.	지시번호 INDEX NO.
40029199	G290S01-1	6
40029199	G290S01-3	47
40029199	G290S01-4	29
40029199	G290S03-1	16
40029199	G291S02-1	8
40029199	G827S01-2	10
40029201	G270S01-2	12
40029202	G826S01-1	1
40029203	G290S01-3	17
40029203	G290S01-4	17
40029203	G290S01-7	1
40029203	G291S01-1	17
40029203	G291S02-1	12
40029204	G287S02-1	18
40029204	G290S01-3	20
40029204	G291S01-1	16
40029204	G320S01-1	17
40029204	G320S01-3	18
40029204	G750S03-1	1
40029204	G822S02-6	6
40029204	G824S01-1	27
40029205	G822S01-1	2
40029206	G270S01-2	9
40029206	G823S01-4	3
40029206	G823S01-8	3
40029206	G826S01-1	12
40029211	G650S01-1	13
40029211	G670S01-1	22
40029211	G670S01-2	22
40029212	G400S02-1	21
40029217	G288S01-2	8
40029219	G287S02-1	4
40029223	G820S02-1	6
40029228	G281S01-1	2
40029228	G281S01-5	2
40029228	G400S02-1	4
40029228	Q065S01-2	25
40029228	Q130S01-3	13
40029229	G400S02-1	6
40029230	G400S02-2	22
40029230	G400S02-3	22
40029234	G400S02-1	13
40029235	G280S01-5	21
40029237	G283S01-1	22
40029237	G283S01-2	3
40029238	G283S01-1	21
40029238	G283S01-2	2
40029241	G640S01-6	16
40029247	G287S02-1	19
40029247	G320S01-1	15
40029247	G320S01-3	12
40029248	G823S01-4	20
40029248	G823S01-8	20
40029253	G281S01-5	36
40029255	G270S01-2	5
40029256	G287S01-3	15
40029259	G824S01-1	25
40029261	G290S01-1	8
40029261	G290S03-1	19
40029265	G287S02-1	29

부품번호 PART NO.	그림번호 FIG NO.	지시번호 INDEX NO.
40029265	G290S01-3	39
40029265	G291S01-1	8
40029265	G630S02-1	9
40029265	G630S02-9	9
40029266	G630S01-1	26
40029266	G630S01-2	26
40029271	G260S01-1	4
40029271	G260S01-2	4
40029271	G270S01-2	6
40029271	G283S01-1	16
40029271	G283S01-2	16
40029271	G670S01-1	4
40029271	G670S01-2	4
40029273	G281S01-1	16
40029273	G281S01-5	16
40029273	G281S02-2	3
40029273	G285S01-2	2
40029273	G287S01-3	25
40029273	G287S02-1	12
40029273	G288S01-2	12
40029273	G400S04-1	7
40029275	G285S01-2	23
40029275	G285S01-4	14
40029276	G287S01-3	19
40029277	G281S01-1	7
40029277	G281S01-5	7
40029277	G281S02-2	30
40029277	G283S01-1	8
40029277	G283S01-2	8
40029277	G287S01-3	10
40029278	G820S02-1	8
40029279	G480S01-1	23
40029280	G285S01-2	5
40029291	Q120S01-4	11
40029291	Q120S01-5	11
40029293	G630S02-1	8
40029293	G630S02-9	8
40029296	G288S01-2	9
40029297	Q146S01-1	4
40029299	G281S02-1	1
40029299	G281S02-2	12
40029299	G283S01-1	5
40029299	G283S01-2	5
40029299	G285S01-2	37
40029299	G285S01-4	23
40029299	G287S01-3	22
40029299	G287S02-1	6
40029299	G288S01-2	15
40029301	G281S01-1	12
40029301	G281S01-5	12
40029301	G281S02-2	14
40029301	G285S01-2	26
40029301	G285S01-4	16
40029303	G287S01-3	4
40029304	G285S01-2	16
40029304	G285S01-4	7
40029304	G400S04-1	17
40029306	G320S01-1	13
40029309	G281S02-2	13
40029314	G290S01-3	35

부품번호 PART NO.	그림번호 FIG NO.	지시번호 INDEX NO.
40029314	G291S01-1	24
40029314	G822S01-1	8
40029314	G824S01-1	9
40029314	G824S01-1	24
40029314	G825S01-1	17
40029314	G825S01-1	23
40029317	G828S01-1	14
40029318	G824S01-1	10
40029321	G290S01-1	4
40029321	G290S03-1	14
40029322	G825S01-1	14
40029322	G828S01-1	11
40029325	Q135S01-2	22
40029362	G827S01-2	4
40029362	G850S01-2	7
40029362	G850S01-3	7
40029380	G288S01-2	2
40029381	G400S02-2	7
40029381	G400S02-3	7
40029381	G400S02-3	30
40029395	G828S01-1	16
40029395	G840S01-1	2
40029395	G891S01-2	4
40029395	G896S01-4	15
40029396	G880S01-1	17
40029397	G210S01-5	4
40029397	G480S01-1	21
40029398	G400S02-2	24
40029398	G400S02-3	24
40029401	G210S01-5	3
40029401	G480S01-1	20
40029406	G880S01-1	8
40029437	G640S01-6	7
40029442	G820S01-1	4
40029465	G270S01-2	3
40029467	Q180S01-4	8
40029474	G490S01-6	1
40029476	G400S01-1	6
40029479	G840S01-1	10
40029484	G287S02-1	23
40029485	G826S01-1	15
40029491	G880S01-1	14
40029523	G320S01-1	1
40029523	G320S01-3	1
40029543	G825S01-1	10
40029543	Q160S01-2	9
40029546	G630S01-1	13
40029546	G630S01-2	13
40029546	G822S01-1	13
40029546	Q125S01-7	22
40029546	Q125S01-8	22
40029549	G270S01-2	4
40029549	G287S02-1	24
40029549	G400S02-2	2
40029549	G400S02-3	2
40029549	G640S01-6	6
40029549	G823S01-4	7
40029549	G823S01-8	7
40029549	G826S01-1	14
40029549	G850S01-2	8

## 색 인 (INDEX)

부품번호 PART NO.	그림번호 FIG NO.	지시번호 INDEX NO.
40029549	G850S01-3	8
40029549	Q110S02-4	6
40029549	Q180S01-4	7
40029551	G280S01-11	2
40029551	G280S01-3	2
40029551	G280S01-5	2
40029551	G288S01-2	3
40029551	G400S01-1	3
40029551	G400S02-1	12
40029551	G400S02-2	8
40029551	G400S02-3	8
40029551	G820S01-1	5
40029551	Q120S01-4	35
40029551	Q120S01-5	35
40029553	G210S01-5	2
40029553	G400S02-2	23
40029553	G400S02-3	23
40029553	G630S02-1	4
40029553	G630S02-9	4
40029553	G828S01-1	15
40029553	G840S01-1	3
40029553	G880S01-1	9
40029553	G880S01-1	19
40029553	G891S01-2	5
40029553	G896S01-4	14
40029553	G896S03-2	10
40029553	Q125S01-7	25
40029553	Q125S01-8	25
40029555	G287S02-1	35
40029555	G290S01-3	42
40029555	G291S01-1	5
40029555	G400S01-1	5
40029555	G490S01-6	3
40029555	G840S01-1	28
40029567	G100S01-3	7
40029567	G740S01-2	3
40029911	Q130S01-3	4
40030229	G822S03-2	8
40030230	G822S03-2	5
40030816	G290S02-1	4
40030818	G290S02-1	6
40032414	G290S01-1	7
40032414	G290S03-1	17
40032433	G290S01-3	37
40032433	G291S01-1	12
40032534	G750S01-10	14
40036065	G400S04-1	6
40036066	G400S04-1	12
40036067	G400S04-1	8
40036068	G400S03-1	2
40036079	G400S02-2	14
40036079	G400S02-3	14
40036080	G400S04-1	21
40036082	G400S04-1	27
40036096	G896S03-2	7
40036102	G896S03-2	8
40036103	G896S03-2	9
40036266	G730S01-7	16
40036269	G750S03-1	4
40036272	G750S03-1	5

부품번호 PART NO.	그림번호 FIG NO.	지시번호 INDEX NO.
40036274	G750S03-1	2
40036308	G823S01-4	15
40036308	G823S01-8	15
40036309	G823S01-8	12
40036310	G823S01-8	13
40048747	Q130S01-3	26
40049447	G190S01-6	12
40050167	G310S01-1	2
40050179	G750S01-6	21
40050189	G840S01-1	13
40051026	G320S01-1	24
40051027	G827S01-2	1
40055294	G281S01-5	37
40055313	Q120S01-4	4
40055313	Q120S01-5	4
40059311	G400S04-1	24
40059362	G760S01-3	15
40059417	Q180S01-4	10
40086650	G896S01-4	24
40086650	G896S01-4	33
40090251	G400S01-1	4
40091897	G480S01-1	17
40092298	Q160S01-2	13
40097739	G292S01-1	33
40114756	G896S01-4	25
40114756	G896S01-4	34
40116294	G480S01-1	14
40116303	G896S01-4	22
40116303	G896S01-4	31
40122986	G750S01-10	18
40122986	G750S01-10	26
40123159	G320S01-1	25
40124415	G480S01-1	13
40150541	Q125S01-7	26
40150541	Q125S01-8	26
40150738	G292S01-1	40
40150910	Q110S02-4	9
40152755	G760S01-3	10
40156793	Q110S02-4	10
40156796	Q110S02-4	11
40156863	Q120S01-4	5
40156863	Q120S01-5	5
40156866	Q120S01-4	6
40156866	Q120S01-5	6
40156896	Q120S01-4	19
40156896	Q120S01-5	19
40156899	Q120S01-4	20
40156899	Q120S01-5	20
40156921	Q120S01-4	2
40156921	Q120S01-5	2
40156924	Q120S01-4	3
40156924	Q120S01-5	3
40158904	G823S01-4	25
40158904	G823S01-8	27
40159001	G830S01-17	35
40159913	G840S01-1	16
40161825	G150S01-2	1
40162031	G760S01-3	16
40162039	G040S01-4	10
40163718	G480S01-1	3

부품번호 PART NO.	그림번호 FIG NO.	지시번호 INDEX NO.
40163719	G480S01-1	8
40163721	G480S01-1	12
40163722	G480S01-1	5
40163723	G480S01-1	9
40163724	G480S01-1	4
40163726	G650S01-1	2
40163727	G650S01-1	1
40163728	G650S01-1	8
40163732	G840S01-1	5
40163733	G840S01-1	4
40175295	G250S02-1	7
40175295	G250S02-4	7
40175296	G285S01-2	15
40175296	G285S01-4	6
40175412	G310S01-1	1
40181852	G292S01-1	34
40182442	G310S01-1	7
40182443	G310S01-1	8
40182443	G400S03-1	8
40182444	G310S01-1	9
40182444	G400S03-1	5
40182446	G310S01-1	17
40182447	G310S01-1	14
40182457	G280S01-11	18
40182457	G280S01-3	18
40182457	G280S01-5	18
40183617	G210S01-5	9
40184509	Q130S01-3	7
40185307	G750S01-10	5
40185307	G750S01-3	5
40185307	G750S01-6	5
40186104	G730S01-5	16
40186104	G730S01-7	19
40186937	G827S01-2	14
40187103	G827S01-2	22
40187104	G827S01-2	23
40187105	G827S01-2	24
40187106	G827S01-2	25
40187241	G400S03-1	11
40187402	G750S03-1	6
40187657	G730S01-5	14
40187657	G730S01-7	14
40188282	G980S01-16	20
40188333	G750S01-10	9
40188333	G750S01-3	9
40188760	G750S01-10	8
40188760	G750S01-3	8
40189878	G290S02-1	5
40189936	G980S01-16	11
40189937	G980S01-16	12
40191023	Q120S01-5	1
40191521	G823S01-8	14
40192519	G840S01-1	14
40192525	G840S01-1	15
40192526	G840S01-1	15
40195458	Q125S01-8	1
40195650	G980S01-16	15
40195651	G980S01-16	16
40195652	G980S01-16	17
40195653	G980S01-16	18

## 색 인 (INDEX)

부품번호 PART NO.	그림번호 FIG NO.	지시번호 INDEX NO.
40195656	G980S01-16	19
40196334	G822S02-1	4
40196336	G822S02-1	3
40196337	G822S02-1	5
40196394	G822S02-1	7
40196688	G825S01-1	20
40198512	G822S02-1	11
40198743	G630S02-1	3
40198743	G630S02-9	3
40199270	G287S02-1	14
40200060	G730S01-5	15
40200060	G730S01-7	15
40200061	G730S01-5	13
40200061	G730S01-7	13
40200338	G630S01-1	1
40200338	G630S01-2	1
40201495	G280S01-11	14
40201495	G280S01-3	14
40201497	G280S01-11	9
40201497	G280S01-3	9
40201499	G280S01-5	9
40202536	G750S01-10	34
40202757	G830S02-2	1
40202834	G980S01-16	25
40202836	G980S01-16	26
40205592	G760S01-3	1
40206102	G750S01-10	29
40206102	G750S01-3	21
40211805	G730S01-5	11
40211891	G480S01-1	6
40211914	G740S01-2	1
40213136	G310S01-1	5
40213137	G310S01-1	6
40213248	G610S01-1	6
40213520	G896S03-2	1
40213521	G896S03-2	2
40214654	G640S01-6	33
40215860	G823S01-4	9
40215860	G823S01-8	9
40215892	G823S01-4	13
40215930	G170S01-9	1
40217290	G760S01-3	14
40217291	G760S01-3	13
40217860	G760S01-3	11
40217861	G760S01-3	12
40219465	Q121S01-2	3
40219591	G868S02-1	1
40219933	G281S01-5	30
40219935	G281S01-5	1
40219936	G250S02-4	5
40219940	G835S01-5	2
40219993	G290S03-1	20
40220074	G610S01-1	3
40220110	G290S03-1	11
40220129	G260S01-2	11
40220135	G290S03-1	10
40220206	G630S02-9	7
40220207	G630S02-9	12
40220280	G281S02-2	25
40220411	G290S03-1	2

부품번호 PART NO.	그림번호 FIG NO.	지시번호 INDEX NO.
40220412	G750S01-10	1
40220413	G835S01-5	3
40220438	G281S01-5	34
40220478	G290S01-4	14
40220668	G290S02-1	10
40220669	G290S03-1	1
40220724	G281S02-2	9
40221043	G830S04-3	5
40221044	G830S04-3	6
40221045	G830S04-3	13
40224835	G980S01-16	28
40224836	G980S01-16	29
40226042	G170S01-9	2
40226178	G170S01-9	14
40226179	G170S01-9	17
40226180	G170S01-9	3
40226182	G830S01-17	4
40226183	G170S01-9	5
40226184	G170S01-9	6
40226186	G640S01-6	23
40227144	G896S01-4	23
40227144	G896S01-4	32
40227145	G896S01-4	21
40227145	G896S01-4	30
40227146	G896S01-4	19
40227147	G896S01-4	20
40227147	G896S01-4	29
40227375	G822S02-1	6
40227565	G290S03-1	6
40227566	G290S03-1	8
40228102	G896S01-4	28
40228432	G827S01-2	7
40228922	G640S01-6	27
40229197	G290S01-4	1
40229209	G827S01-2	8
40229658	G100S01-3	2
40229661	G290S01-3	45
40229664	G290S01-1	1
40229665	G290S01-3	1
40229667	G670S02-1	1
40229786	G750S01-10	25
40229916	G250S02-1	13
40229916	G250S02-4	13
40229916	G280S01-11	6
40229916	G280S01-3	6
40229916	G280S01-5	6
40229916	G287S02-1	16
40229916	G480S01-1	16
40229917	G250S02-1	14
40229917	G250S02-4	14
40229917	G280S01-11	7
40229917	G280S01-3	7
40229917	G280S01-5	7
40229917	G287S02-1	15
40230238	G827S01-2	26
40230239	G827S01-2	27
40230241	G827S01-2	28
40231806	G850S01-2	1
40231807	G850S01-2	3
40231808	G850S01-2	5

부품번호 PART NO.	그림번호 FIG NO.	지시번호 INDEX NO.
40231808	G850S01-3	5
40231809	G850S01-2	6
40231809	G850S01-3	6
40231810	G850S01-2	4
40231810	G850S01-3	4
40231811	G850S01-2	2
40231811	G850S01-3	2
40231816	G850S01-3	3
40231819	G850S01-3	1
40232288	G210S01-5	1
40232389	G980S01-16	8
40232475	G292S01-1	15
40232607	G291S01-1	1
40232610	G400S02-1	26
40232833	Q120S01-4	18
40232833	Q120S01-5	18
40232834	Q110S02-4	14
40233020	G827S01-2	16
40233022	G827S01-2	18
40233025	G827S01-2	29
40233026	G827S01-2	30
40233101	Q135S01-2	26
40233112	G880S01-1	12
40233122	Q110S02-4	13
40233353	G835S01-1	2
40233353	G835S01-2	2
40233508	Q125S01-7	1
40233509	Q120S01-4	1
40233954	G210S01-5	6
40233955	G210S01-5	5
40234130	G750S01-10	24
40234130	G750S01-3	28
40234259	G830S01-17	10
40234512	Q130S01-3	24
40234561	G980S01-16	22
40234638	G830S01-17	11
40234643	G170S01-9	19
40234653	G170S01-9	21
40234654	G170S01-9	20
40234706	G830S01-17	9
40234715	G980S01-16	21
40234786	G640S01-6	19
40234812	G281S01-5	38
40234883	G281S01-5	39
40234915	G281S01-5	40
40234923	G750S01-3	14
40235009	G640S01-6	32
40235332	G190S01-6	4
40235349	G830S01-17	7
40235367	G730S01-5	8
40235367	G730S01-7	8
40235700	G170S01-9	12
40235731	G730S01-5	6
40235731	G730S01-7	6
40236239	G822S03-2	1
40236240	G822S03-2	4
40236241	G822S03-2	3
40236435	G290S01-3	21
40236435	G290S01-4	20
40236804	G730S01-5	10

