

목 차 (Table of Contents)

CYLINDER HEAD	Q116S01-3	28
LIFTING EYE	Q116S02-1	28
VALVE MECHANISM	Q121S01-2	28
ROCKER COVER & CAMSHAFT	Q115S01-2	28
ROCKER COVER & CAMSHAFT	Q115S01-3	28
CRANKCASE ASSY	Q110S01-5	28
CRANKCASE ASSY	Q110S01-6	28
CRANKCASE ASSY	Q110S01-7	28
TIMING GEAR CASE & TIMING GEAR	Q130S01-1	28
FLYWHEEL HOUSING	Q155S02-1	28
OIL PAN	Q145S01-2	28
PISTON	Q120S02-1	28
CONNECTION ROD	Q120S03-1	28
CRANKSHAFT	Q120S04-1	28
FLYWHEEL	Q150S01-2	28
TIMING GEAR CASE & TIMING GEAR	Q130S01-2	28
CRANKCASE ASSY	Q110S01-8	28
INTAKE MANIFOLD	Q160S02-1	28
EXHAUST MANIFOLD	Q165S01-1	28
OIL SYSTEM	Q140S01-1	28
OIL SYSTEM	Q140S01-2	28
OIL SYSTEM	Q140S01-3	28
AIR BREATHER	Q115S02-1	28
COOLING SYSTEM	Q135S01-4	28
FUEL SYSTEM	Q125S01-5	28
FUEL SYSTEM	Q125S01-6	28
FUEL PUMP & FILTER	Q125S02-1	28
FUEL SYSTEM	Q125S01-7	28
FUEL SYSTEM	Q125S01-8	28
FUEL SYSTEM	Q125S01-9	28
FUEL SYSTEM	Q125S01-10	28
STARTER	Q170S01-1	28
ELECTRIC PARTS	Q180S01-1	28
ALTERNATOR	Q175S01-1	28
ELECTRIC PARTS	Q180S01-2	28
ELECTRIC PARTS	Q180S01-3	28
OVERHAUL GASKET KIT	Q065S01-1	28
FUEL TANK	G040S01-2	28
ENGINE CONTROL	G100S01-2	28,AG,EX,MC
MUFFLER	G150S01-2	28

목 차 (Table of Contents)

RADIATOR	G170S01-2	28
AIR CLEANER	G190S01-2	28
ENGINE FRAME	G210S01-3	28,EX,MC
CLUTCH	G250S01-2	DUAL CLUTCH
CLUTCH HOUSING	G250S02-2	28
CLUTH PEDAL	G260S01-1	DUAL CLUTCH
TRANSMISSION CASE	G280S01-1	
MAIN SHAFT	G281S01-1	
PTO SHAFT	G283S01-1	DUAL CLUTCH
RANGE GEAR SHAFT	G285S01-1	
PTO DRIVE SHAFT	G287S01-2	DUAL CLUTCH
4WD SHAFT	G288S01-2	28
SHIFT LEVER & FORK	G290S01-1	
SHIFT LEVER & FORK(RANGE GEAR)	G291S01-1	
REAR DIFFERENTIAL	G310S01-1	
DIFF-LOCK	G320S01-1	
REAR AXLE	G480S01-1	
BRAKE	G650S01-1	
BRAKE PEDALS	G670S01-1	
PARKING BRAKE LEVER	G670S02-1	
FRONT AXLE ASSY	G400S01-2	28
FRONT AXLE CASE	G400S02-2	28
FRONT AXLE CASE	G400S02-3	
FRONT DIFFERENTIAL	G400S03-1	
FRONT DRIVE	G400S04-1	
TIE-ROD & STEERING CYLINDER	G610S01-1	
STEERING CYLINDER & LINES	G630S01-1	
STEERING CYLINDER & LINES	G630S01-2	
STEERING CYLINDER & LINES	G630S01-4	28
STEERING WHEEL & COLUMN	G630S02-2	28,HIGH WHEEL,LS-
ELECTRICAL WIRING	G730S01-3	28,EX,MC
BATTERY	G740S01-2	28
METER PANEL	G750S01-3	28,EX,AG,MC
LAMP	G760S01-1	EX,AG,MC
HYDRAULIC HOUSING ASSY	G820S01-1	
HYDRAULIC HOUSING	G820S02-1	
LIFT CONTROL VALVE & LINK	G822S01-1	
TM CONTROL VALVE	G822S02-2	W/O RCV,EX
HYDRAULIC LINES	G823S01-4	28.W/O RCV,EX,MC
POSITION & DRAFT CONTROL LINK	G824S01-1	

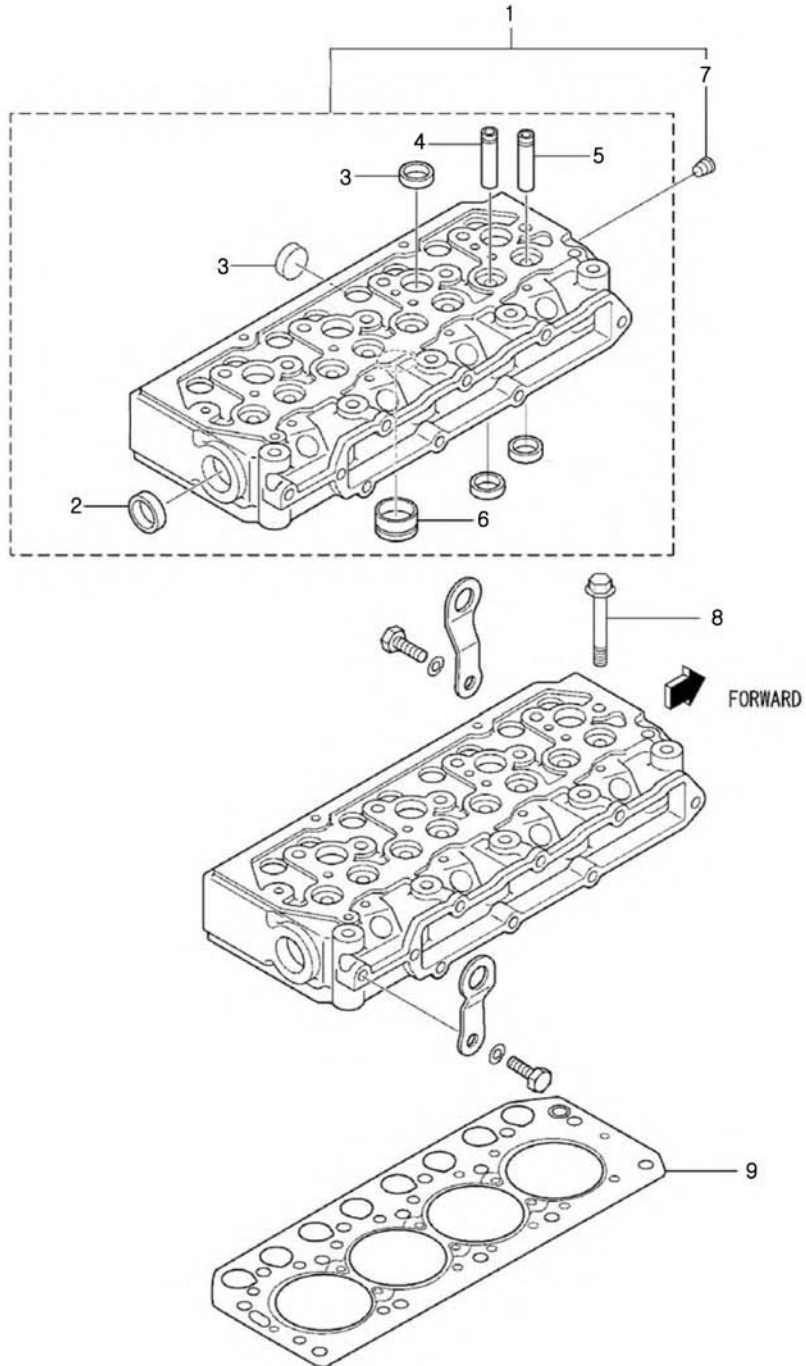
목 차 (Table of Contents)

HYDRAULIC CONTROL LEVER	G825S01-1	
HYDRAULIC CYLINDER	G826S01-1	
DRAWBAR HITCH	G891S01-1	DRAW BAR,EX,AG,MC
UPPER & LOWER LINK	G896S01-1	
UPPER & LOWER LINK	G896S01-2	
LIFT ROD	G896S02-1	
CHECK LINK	G896S03-1	
HOOD	G830S01-7	28, S-BLUE, C-NEW, LSTA
STEP & MOUNT RUBBER	G840S01-6	28,S-BLUE,LSTA
SEAT	G850S01-1	
FENDER	G870S01-4	S-BLUE,LSTA
SAFETY FRAME	G880S01-1	R/ROPS,EX,AG,MC
DECAL	G980S01-2	EX

실린더 헤드 CYLINDER HEAD

Q116S01-3

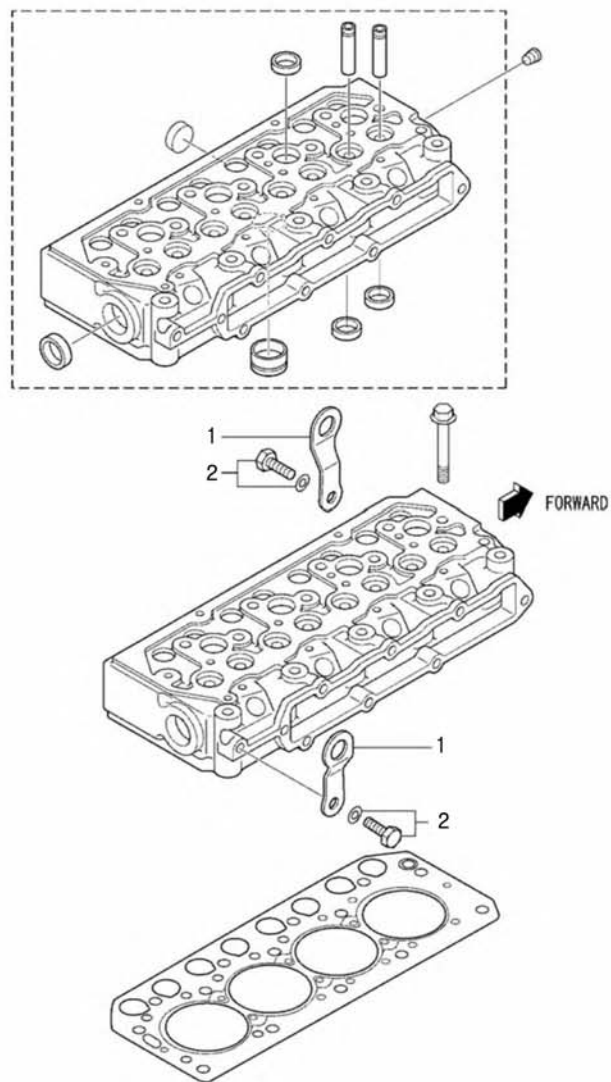
28



리프트 아이
LIFTING EYE

Q116S02-1

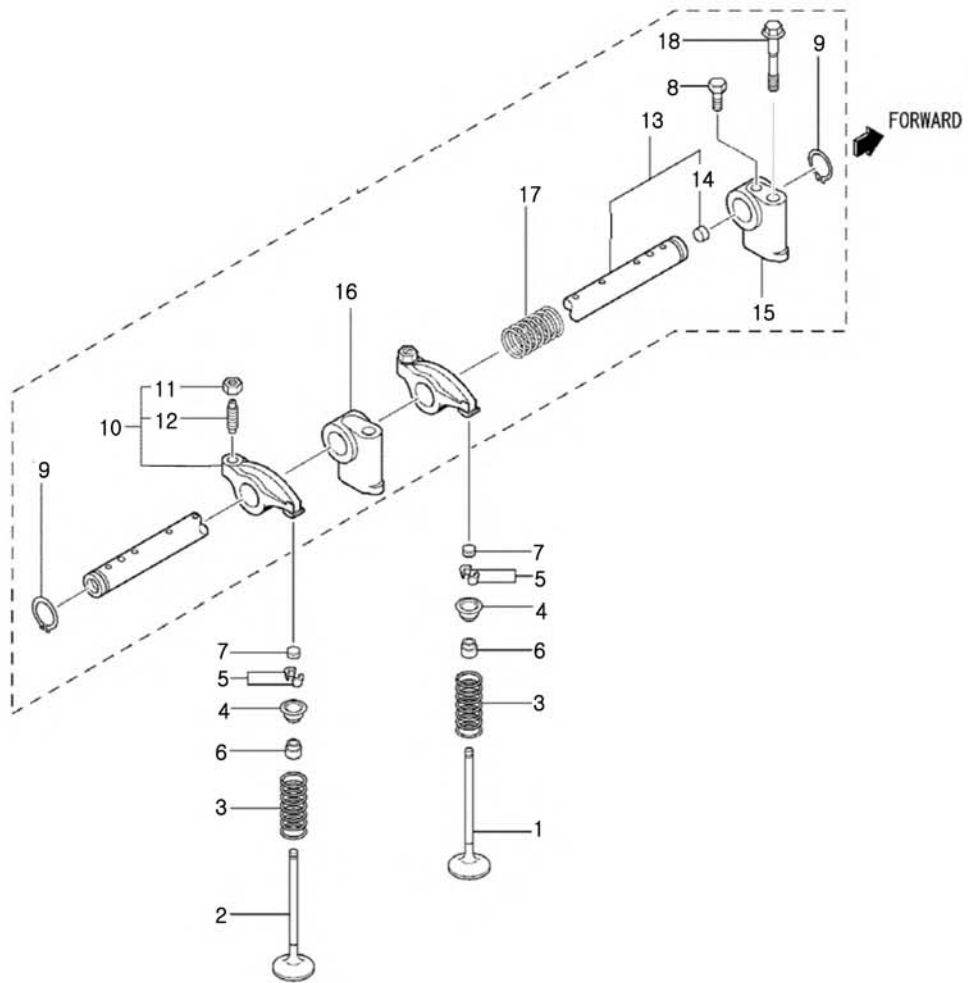
28



밸브 메커니즘
VALVE MECHANISM

Q121S01-2

28



밸브 메커니즘 VALVE MECHANISM

Q121S01-2

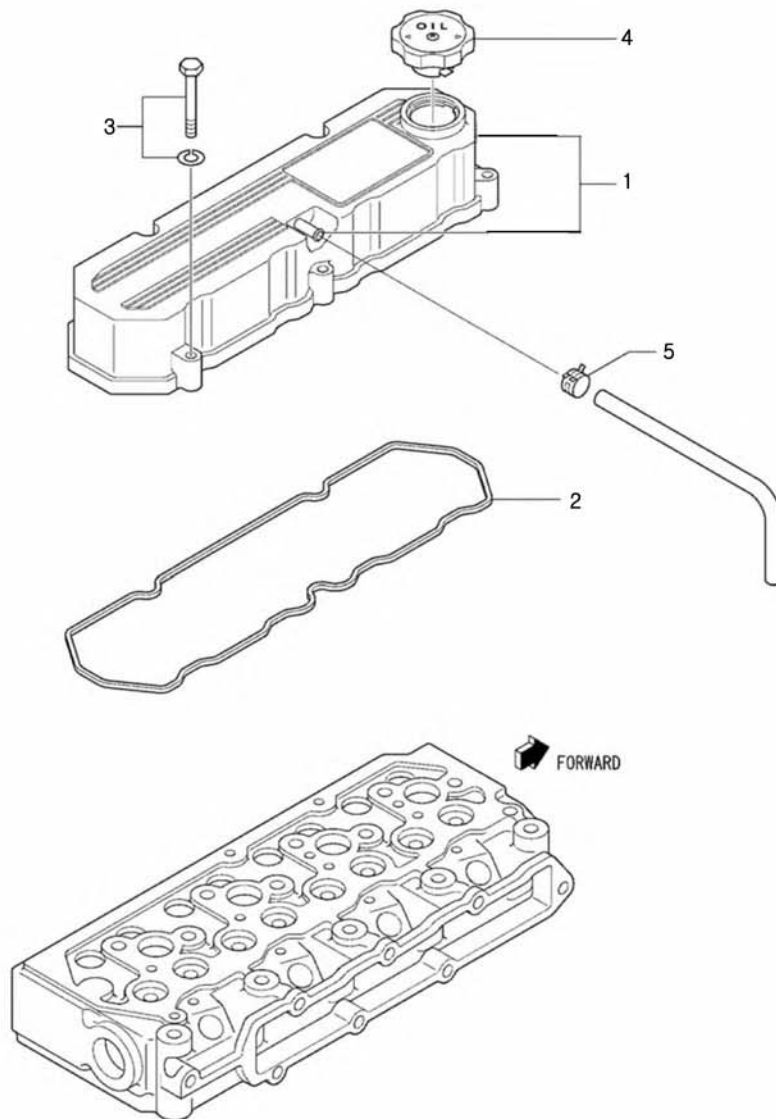
28

번호 NO.	부품번호 PART NO.	부품명 PART NAME	사양 SPEC.	수량 QTY	유효일 Effective	비고 REM.
1	40109197	VALVE, INLET 흡기 밸브		4	2007-06-25	
2	40109192	VALVE, EXHAUST 배기 밸브		4	2007-06-25	
3	40109185	SPRING, VALVE 밸브 스프링		8	2007-06-25	
4	40225217	RETAINER, VALVE 리테이너		8	2007-06-25	
5	40122975	VALVE, LOCK 록커 밸브		16	2007-06-25	
6	40055399	SEAL VALVE STEM 밸브 스템 씬		8	2007-06-25	
7	40109184	CAP, VALVE 밸브 캡		8	2007-06-25	
8	40225106	BOLT 볼트		1	2007-06-25	
9	40225184	RING, SNAP 스냅 링		2	2007-06-25	
10	40222432	ROCKER ASSY 록커 조립체		8	2007-06-25	
11	40152704	NUT, JAM 너트		8	2007-09-01	
12	40225032	SCREW, ROCKER 록커 스크류		8	2007-06-25	
13	40109188	SHAFT ASSY, ROCKER 록커 축 조립체		1	2007-06-25	
14	40225135	CAP, SEALING 씰링 캡		2	2007-06-25	
15	40109195	BRACKET, ROCKER SHAFT 록커 축 브라켓		1	2007-06-25	
16	40109196	BRACKET, ROCKER SHAFT 록커 축 브라켓		3	2007-06-25	
17	40225099	SPRING, ROCKER 스프링		3	2007-06-25	
18	40225100	BOLT,ROCKER BRACKET 볼트		4	2008-09-09	

록커 커버 & 캠 샤프트
ROCKER COVER & CAMSHAFT

Q115S01-2

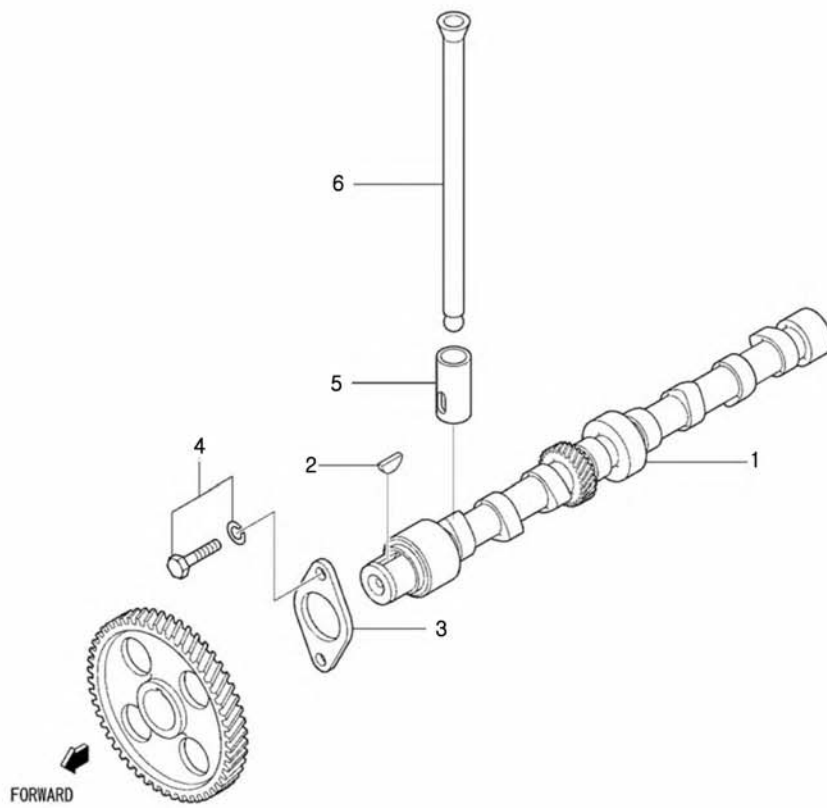
28



록커 커버 & 캠 샤프트
ROCKER COVER & CAMSHAFT

Q115S01-3

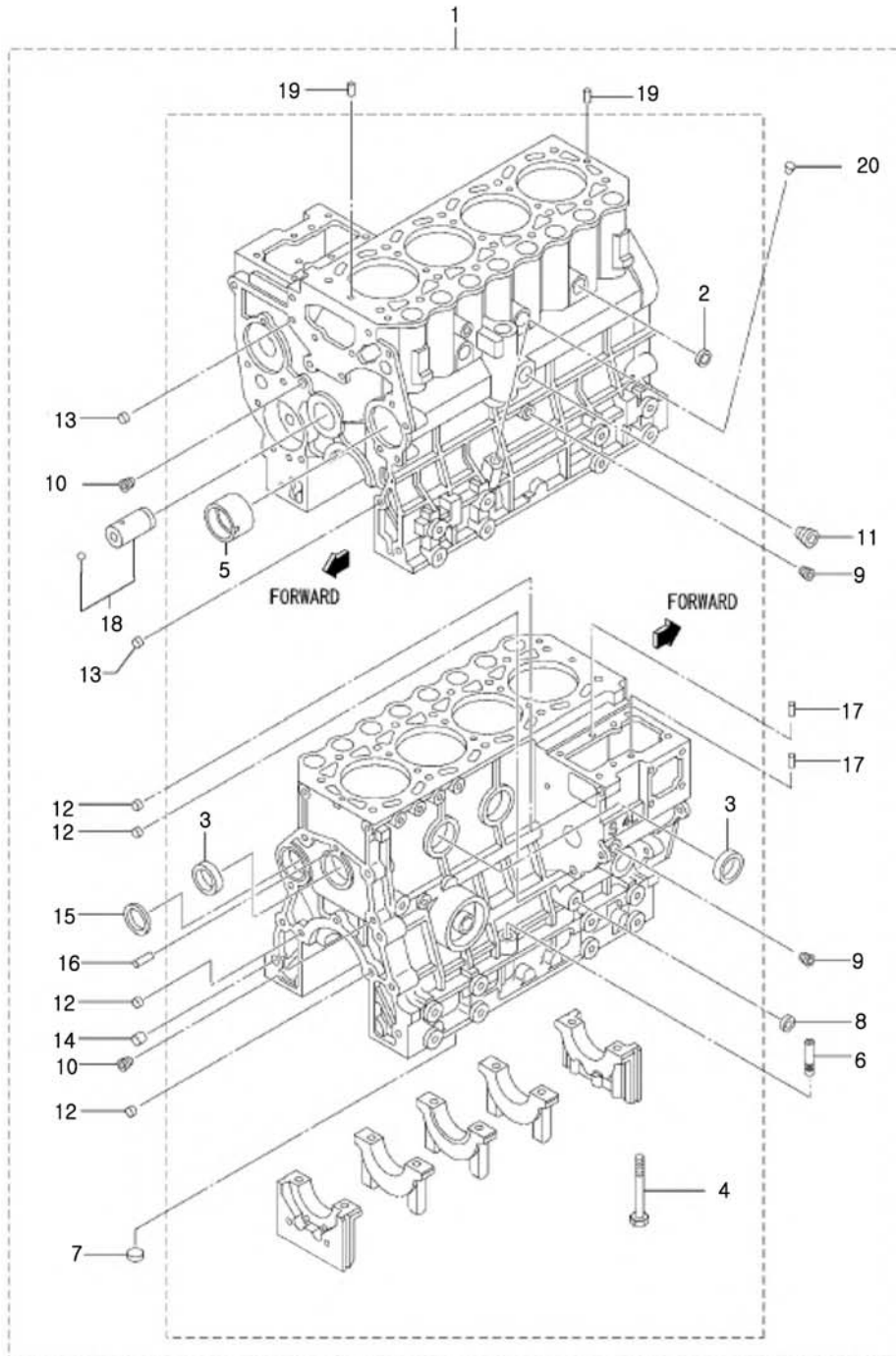
28



크랭크 케이스 조립체 CRANKCASE ASSY

Q110S01-5

28



크랭크 케이스 조립체 CRANKCASE ASSY

Q110S01-5

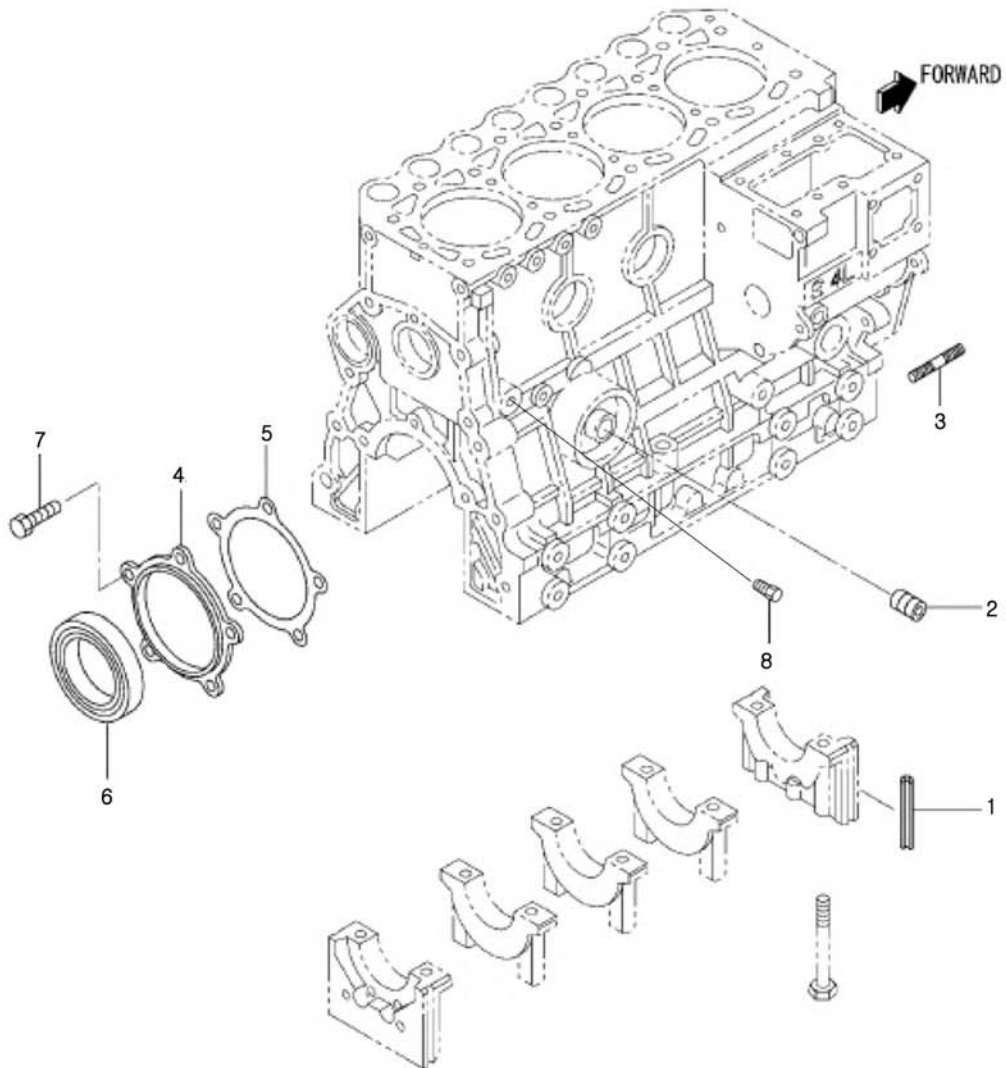
28

번호 NO.	부품번호 PART NO.	부품명 PART NAME	사양 SPEC.	수량 QTY	유효일 Effective	비고 REM.
1	40220441	BLOCK ASSY, CYLINDER	실린더 블록 조립체	1	2006-06-25	
2	40052309	CAP, SEALING	씰링 캡	3	2007-06-25	
3	40052310	CAP, SEALING	캡	3	2007-09-01	
4	40224945	BOLT, BEARING, CAP	볼트	10	2007-06-25	
5	40109206	BUSH, CAMSHAFT	캠축 부상	1	2007-06-25	
6	40225215	GUIDE, OIL LEVEL GAUGE	오일 레벨 가이드	1	2007-06-25	
7	40122980	CAP, SEALING	씰링 캡	1	2007-06-25	
8	40225185	CAP, SEALING	씰링 캡	1	2007-06-25	
9	40124409	PLUG TAPER-MS661140-MAM	플러그	2	2006-11-24	
10	40224200	PLUG, TAPERED	테이퍼 플러그	2	2007-06-25	
11	40176122	PLUG, TAPER	플러그	1	2007-09-01	
12	40176092	BUSHING, KNOCK	노크 부상	4	2007-06-25	
13	40225230	BUSHING, KNOCK	노크 부상	2	2007-06-25	
14	40225231	BUSHING, KNOCK	노크 부상	1	2007-06-25	
15	40152860	PLUG, EXPANSION	플러그	1	2007-06-25	
16	40225181	PIN, DOWEL	핀	1	2007-06-25	
17	40225211	PIN, DOWEL	핀	2	2007-06-25	
18	40224964	SHAFT ASSY, IDLER	아이들 축 조립체	1	2007-06-25	
19	40152705	PIN, DOWEL	핀	2	2007-09-01	
20	40225136	PLUG, TAPER	테이퍼 플러그	1	2007-06-25	

크랭크 케이스 조립체
CRANKCASE ASSY

Q110S01-6

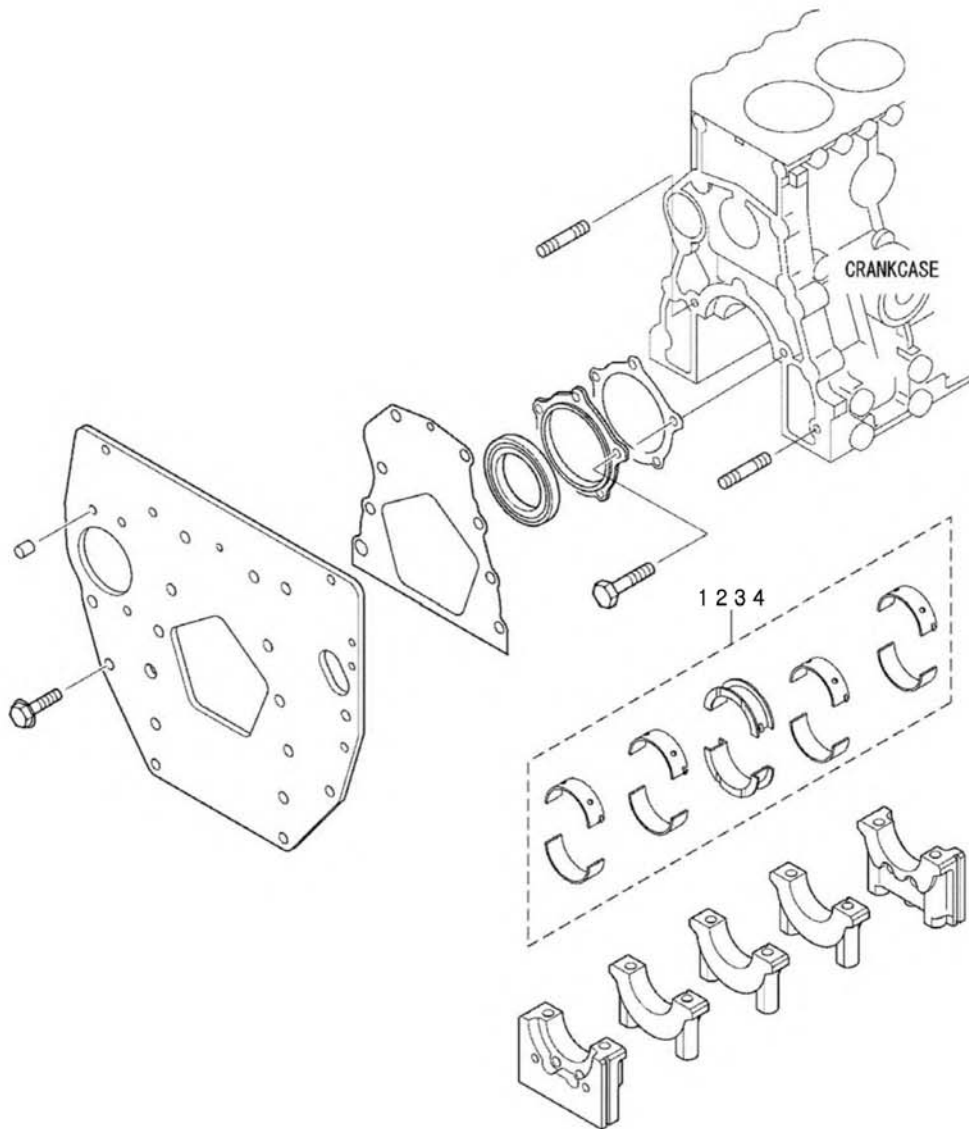
28



크랭크 케이스 조립체
CRANKCASE ASSY

Q110S01-7

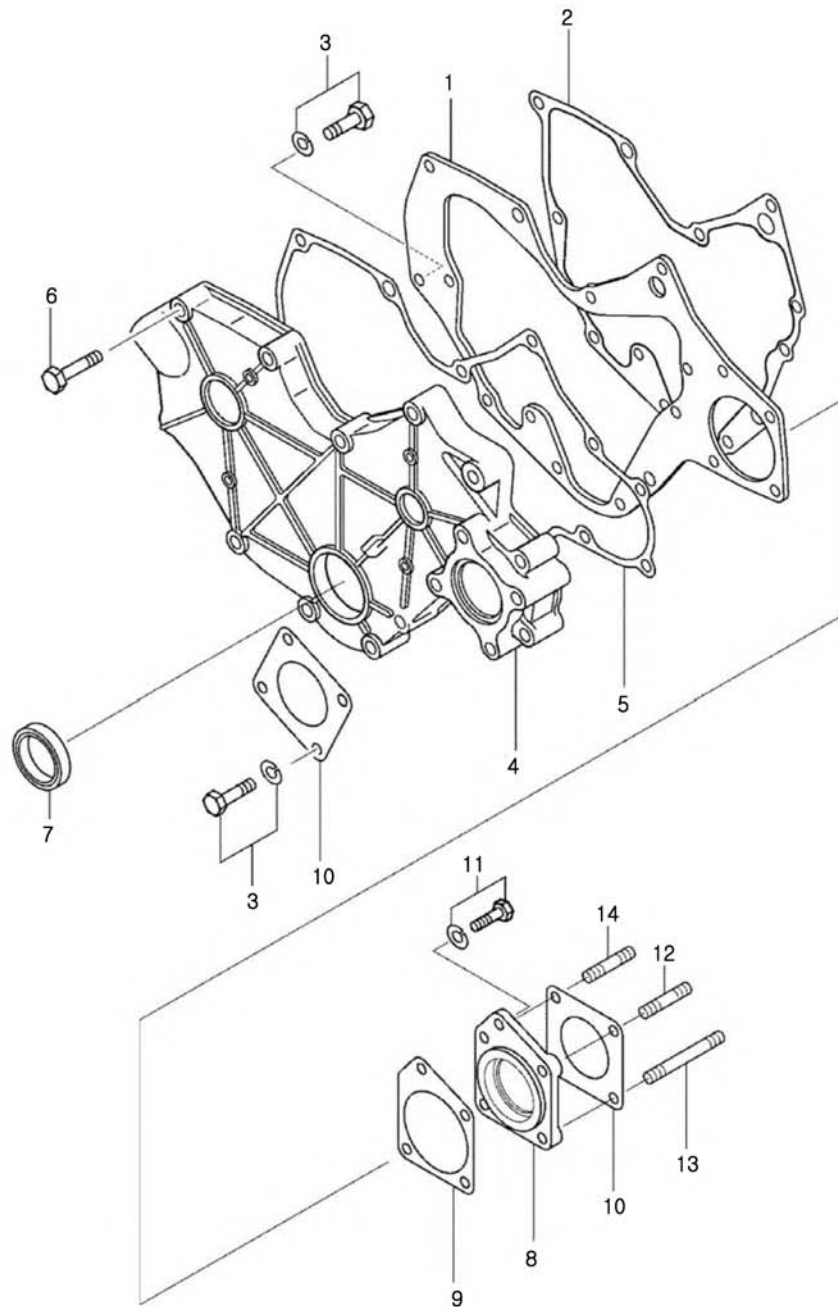
28



타이밍 기어 케이스 & 타이밍 기어
TIMING GEAR CASE & TIMING GEAR

Q130S01-1

28



타이밍 기어 케이스 & 타이밍 기어 TIMING GEAR CASE & TIMING GEAR

Q130S01-1

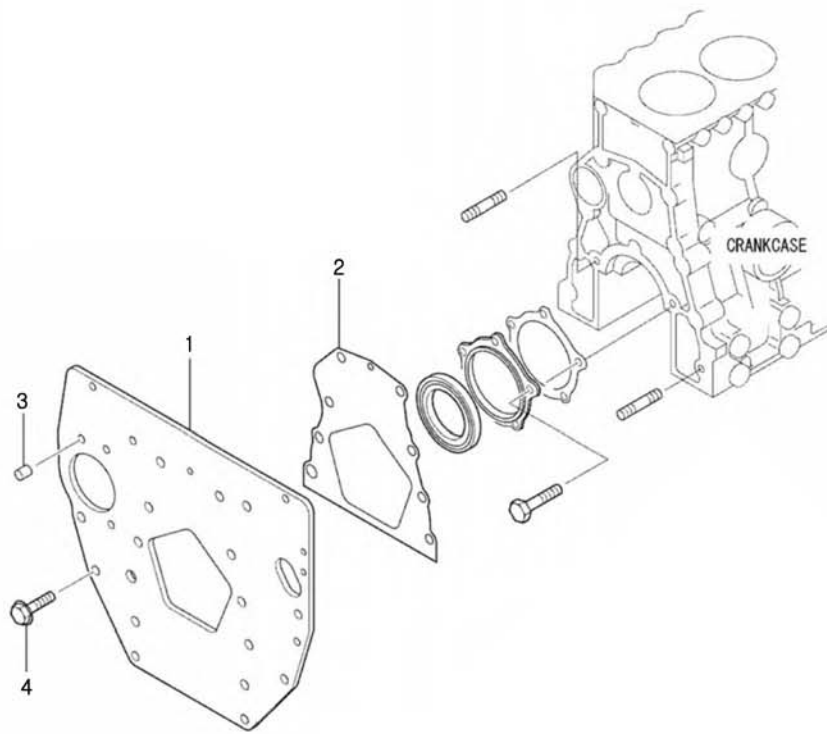
28

번호 NO.	부품번호 PART NO.	부품명 PART NAME	사양 SPEC.	수량 QTY	유효일 Effective	비고 REM.
1	40109214	PLATE, FRONT 전방 플레이트		1	2007-06-25	
2	40109210	GASKET, FRONT PLATE 전방 플레이트 가스켓		1	2007-06-25	
3	40152832	BOLT, W/WASHER 볼트		5	2007-06-25	
4	40224953	CASE, GEAR PTO PTO 기어 케이스		1	2007-06-25	
5	40109217	GASKET, GEAR 가스켓		1	2007-06-25	
6	40225144	BOLT 볼트		8	2007-06-25	
7	40055749	SEAL.OIL-MD008762-MHI 오일 씬		1	2007-06-25	
8	40224954	HOUSING, GEAR 기어 하우징		1	2007-06-25	
9	40109215	GASKET, HOUSING 하우징 가스켓		1	2007-06-25	
10	40223731	GASKET 가스켓		2	2007-06-25	
11	40225160	BOLT, W/WASHER 볼트		1	2007-06-25	
12	40225173	STUD(8X25) 스터드(8X25)		1	2007-06-25	
13	40225228	STUD(8X45) 스터드(8X45)		1	2007-06-25	
14	40225172	STUD(8X22) 스터드(8X22)		2	2007-06-25	

플라이휠 하우징
FLYWHEEL HOUSING

Q155S02-1

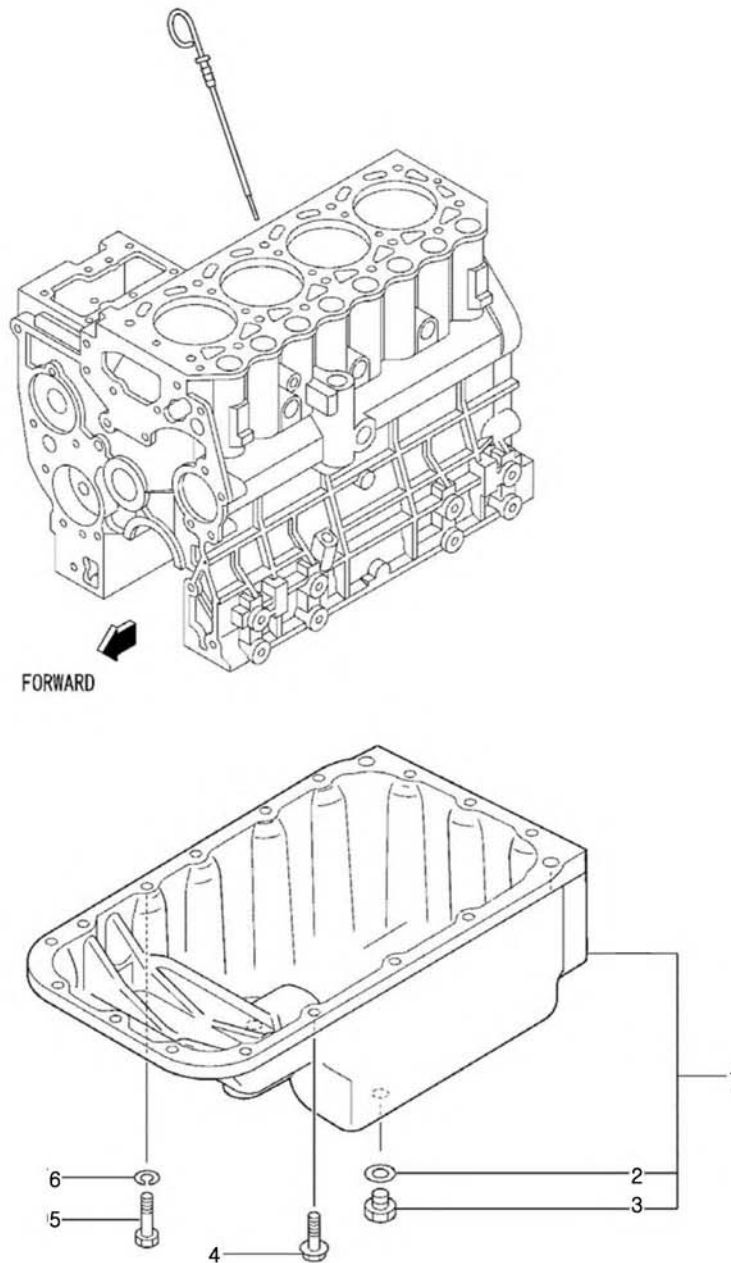
28



오일팬
OIL PAN

Q145S01-2

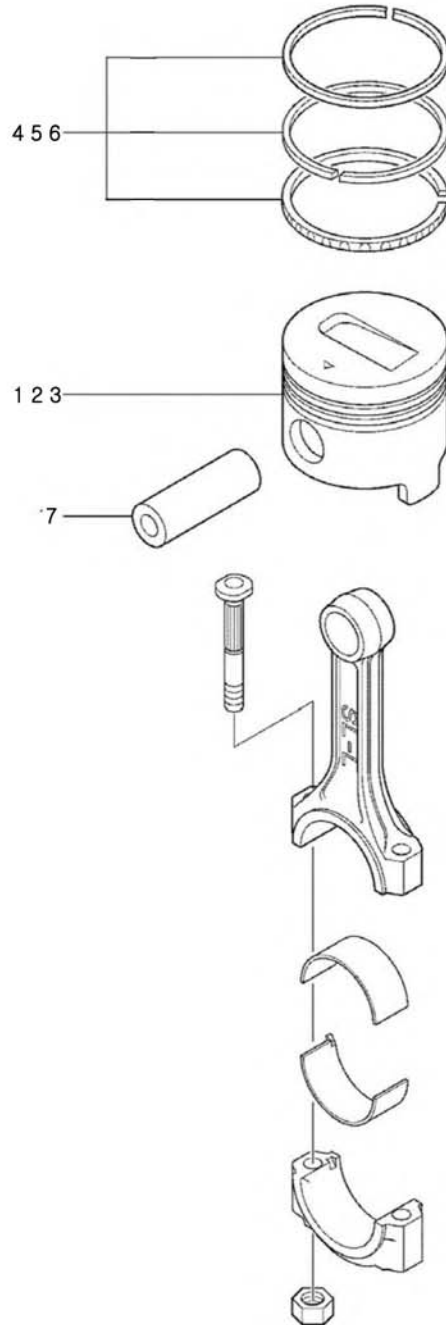
28



피스톤
PISTON

Q120S02-1

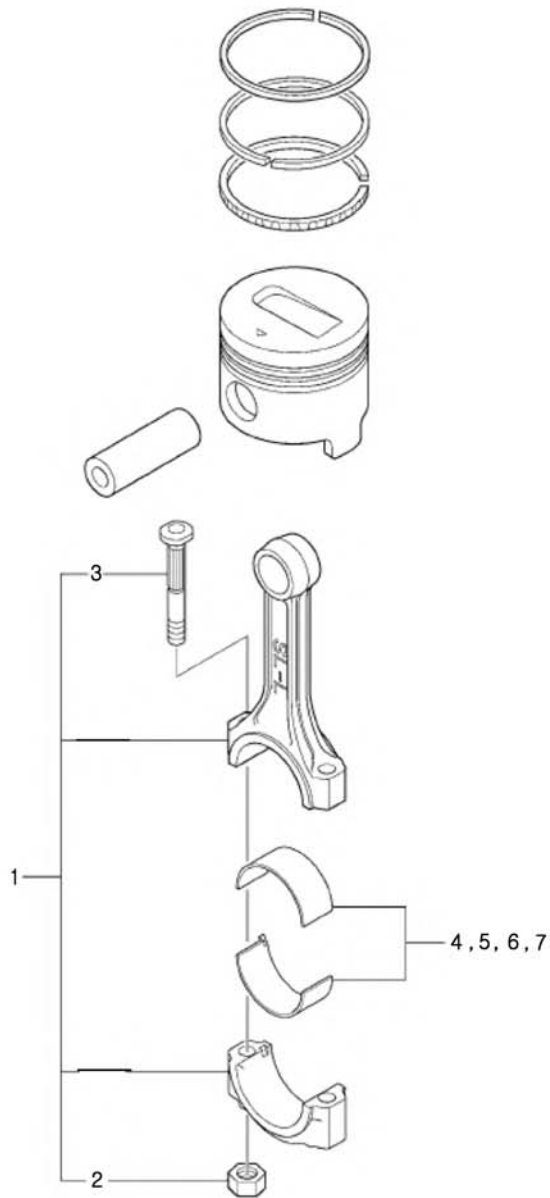
28



커넥팅 로드
CONNECTION ROD

Q120S03-1

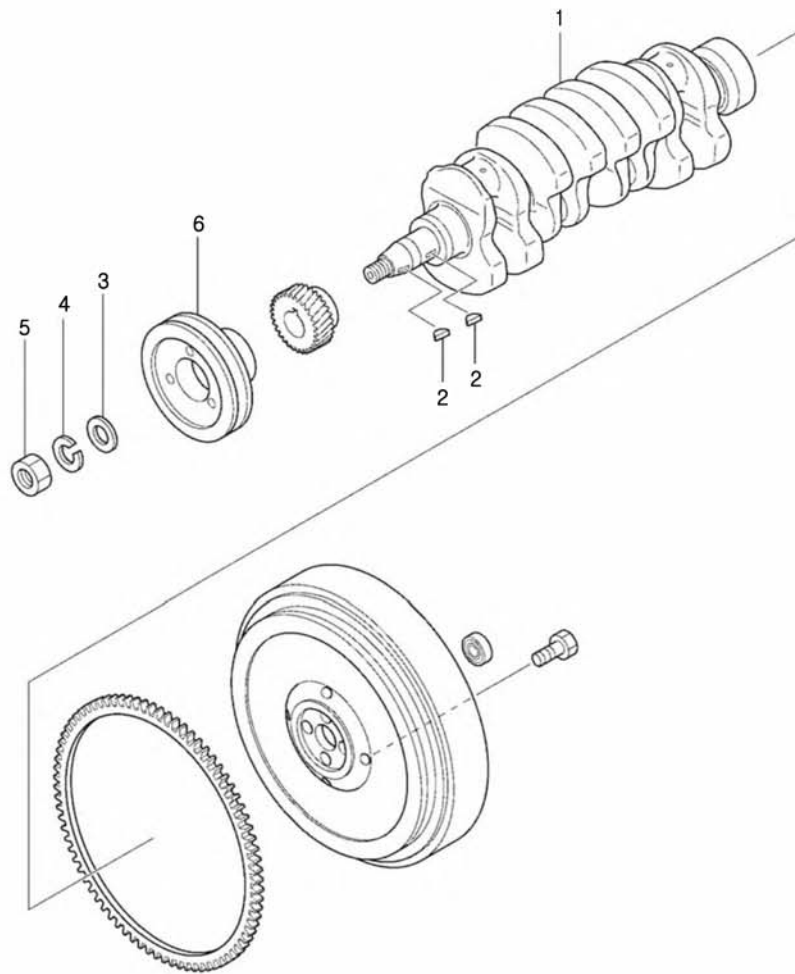
28



크랭크 축
CRANKSHAFT

Q120S04-1

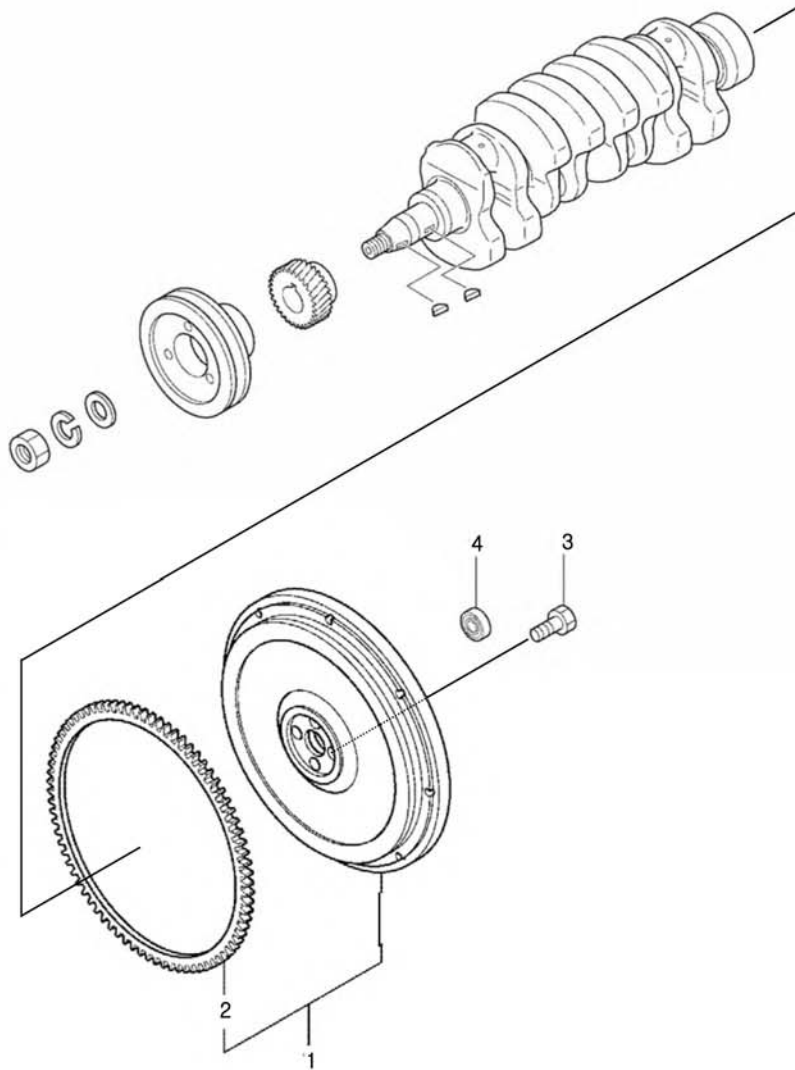
28



플라이휠
FLYWHEEL

Q150S01-2

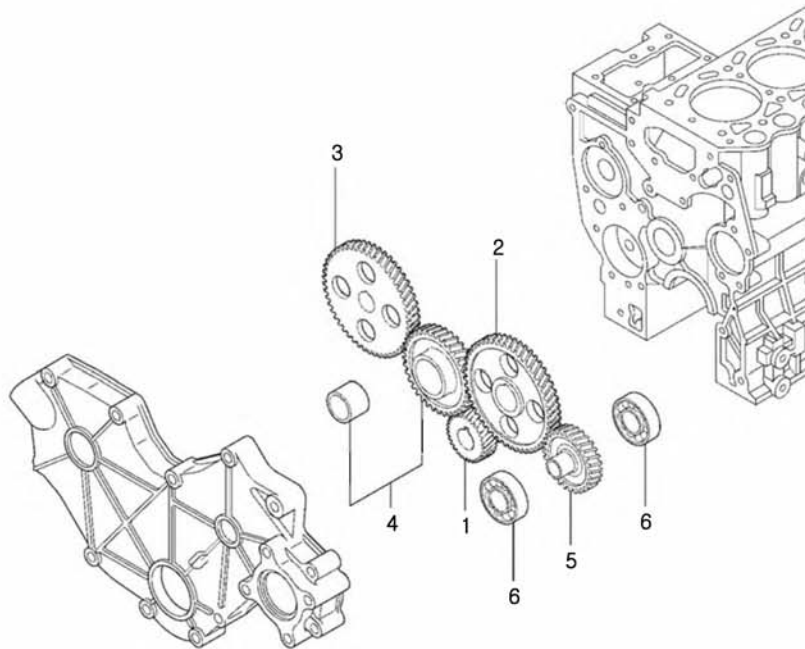
28



타이밍 기어 케이스 & 타이밍 기어
TIMING GEAR CASE & TIMING GEAR

Q130S01-2

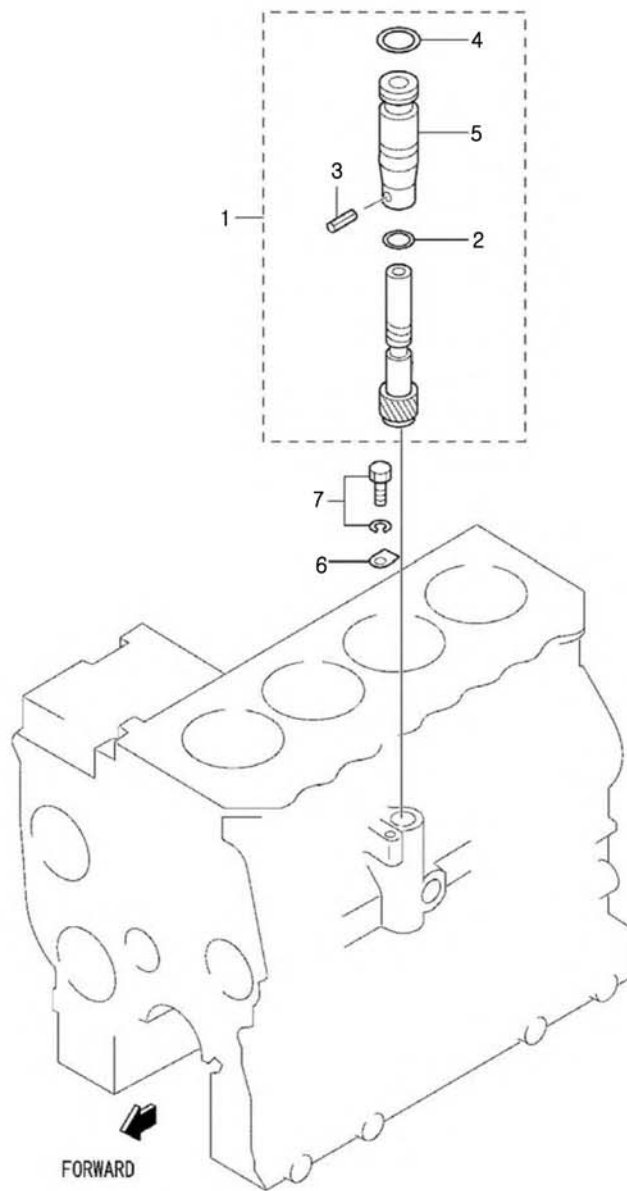
28



크랭크 케이스 조립체
CRANKCASE ASSY

Q110S01-8

28



크랭크 케이스 조립체 CRANKCASE ASSY

Q110S01-8

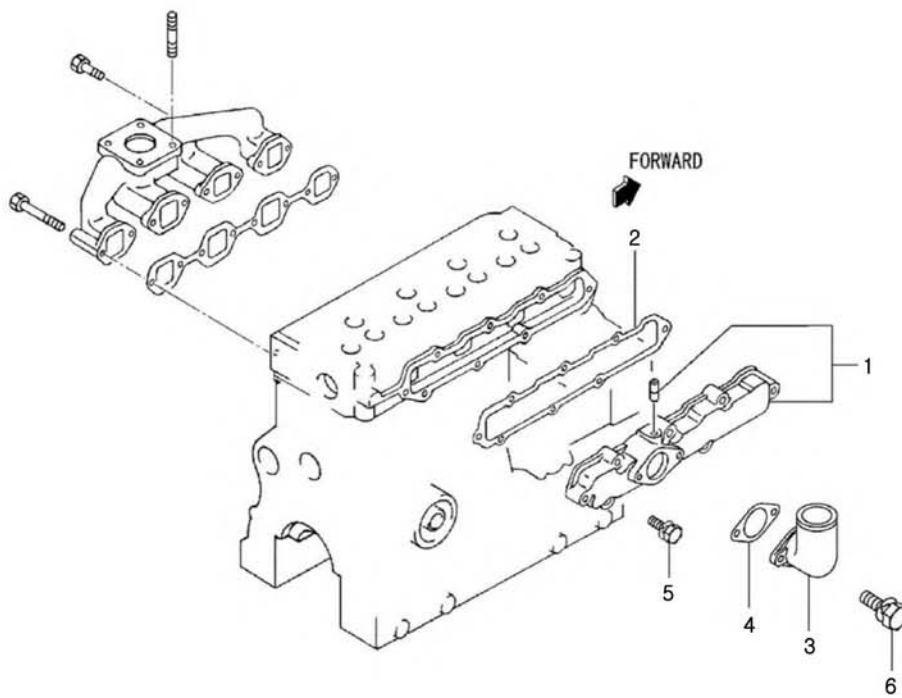
28

번호 NO.	부품번호 PART NO.	부품명 PART NAME	사양 SPEC.	수량 QTY	유효일 Effective	비고 REM.
1	40225214	DRIVENUNIT-MM430598-MHI	스피드 미터 유닛	1	2007-06-25	
2	*	O-RING	오링	1	2007-06-25	
3	*	PIN, SPRING	스프링 핀	1	2007-06-25	
4	*	O-RING	오링	1	2007-06-25	
5	*	SLEEVE, SPEEDMETER	슬리브	1	2007-06-25	
6	40225139	PLATE	플레이트	1	2007-06-25	
7	40175949	BOLT, W/WASHER	볼트	1	2007-06-25	

흡기 매니폴드
INTAKE MANIFOLD

Q160S02-1

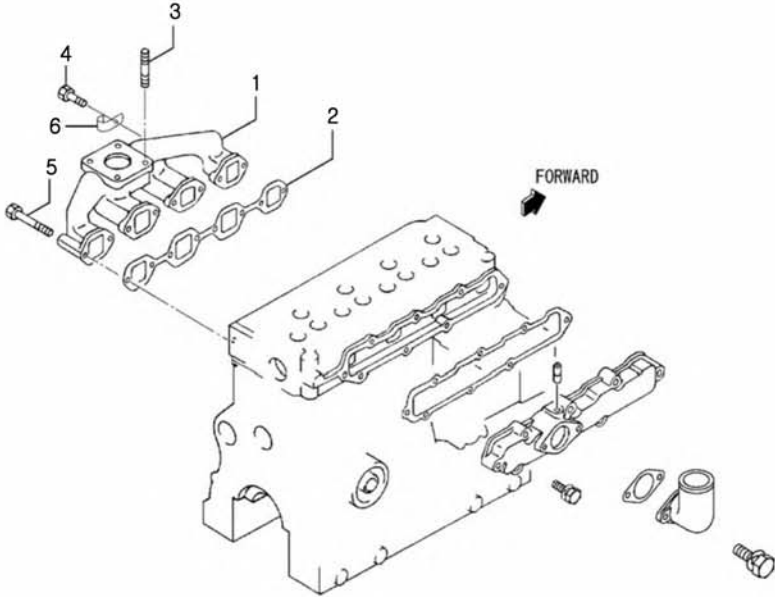
28



배기 매니폴드
EXHAUST MANIFOLD

Q165S01-1

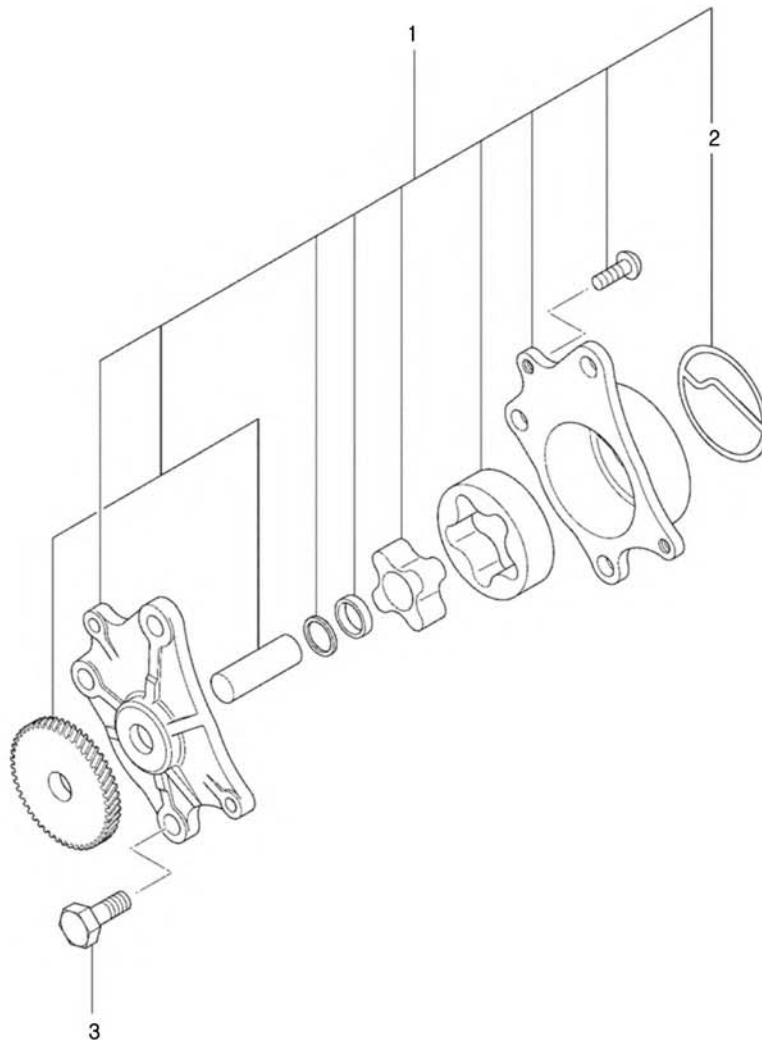
28



오일 시스템
OIL SYSTEM

Q140S01-1

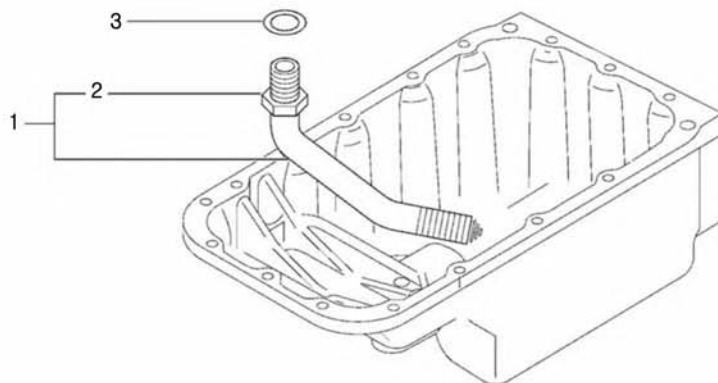
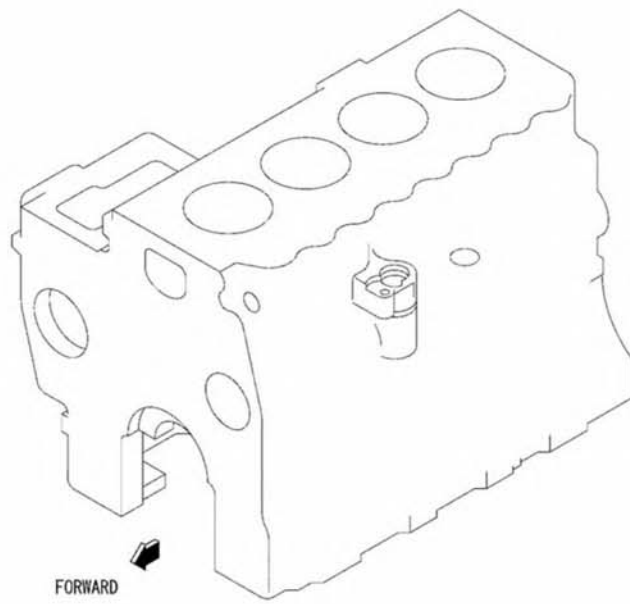
28



오일 시스템
OIL SYSTEM

Q140S01-2

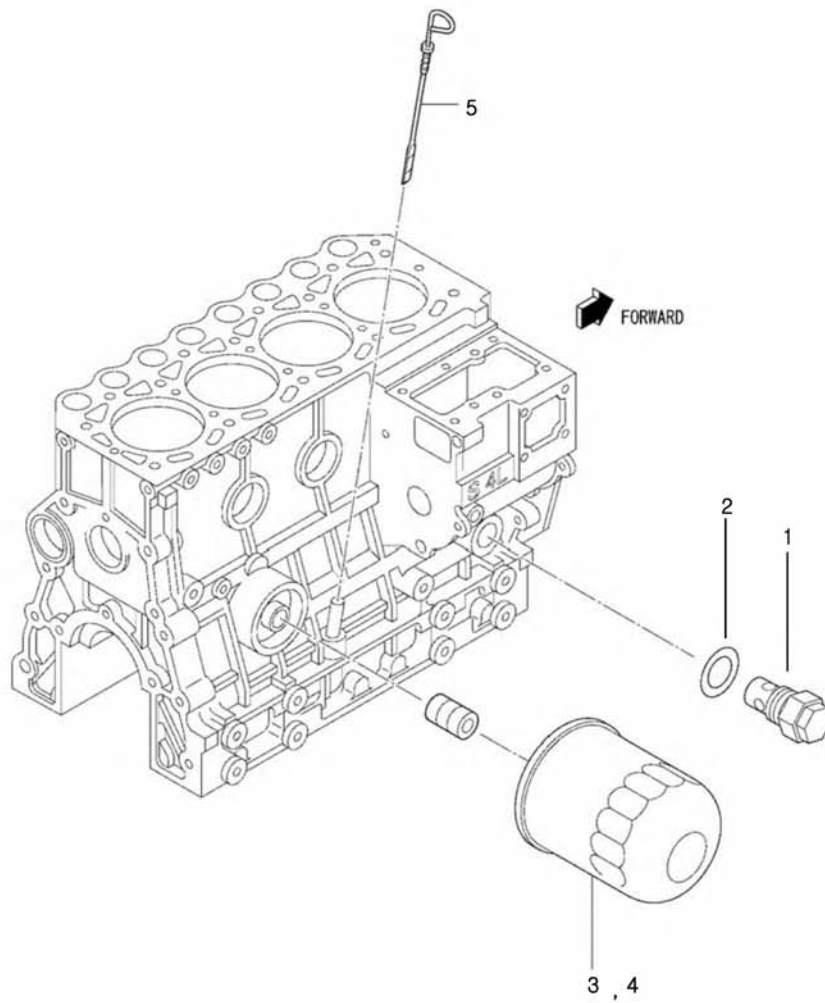
28



오일 시스템
OIL SYSTEM

Q140S01-3

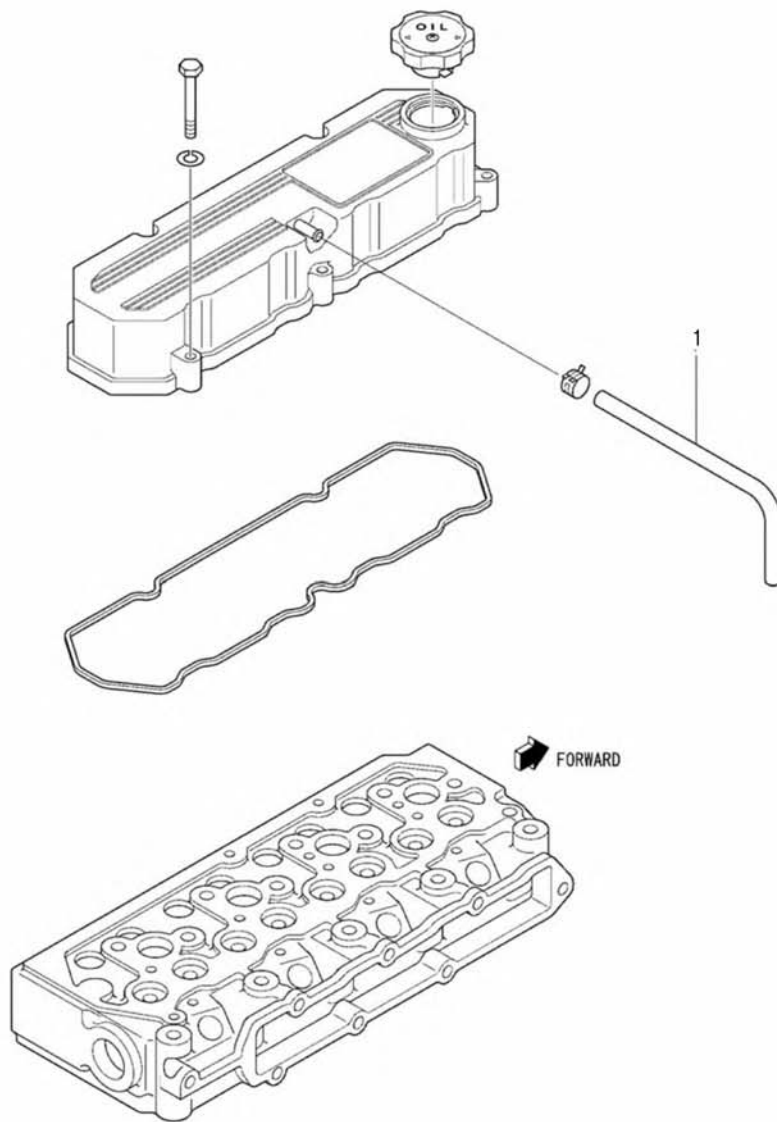
28



에어 브리더
AIR BREATHER

Q115S02-1

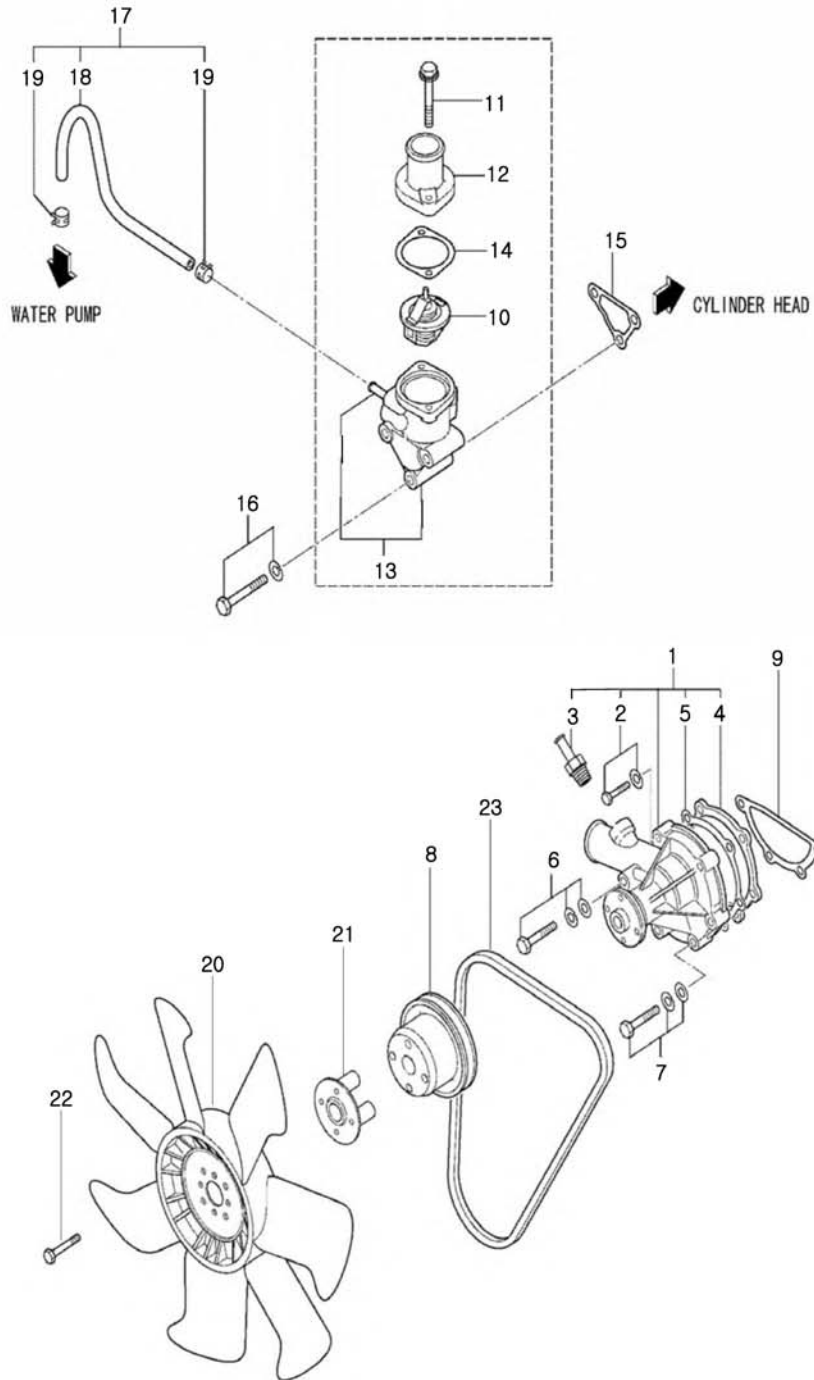
28



냉각 시스템 COOLING SYSTEM

Q135S01-4

28



냉각 시스템 COOLING SYSTEM

Q135S01-4

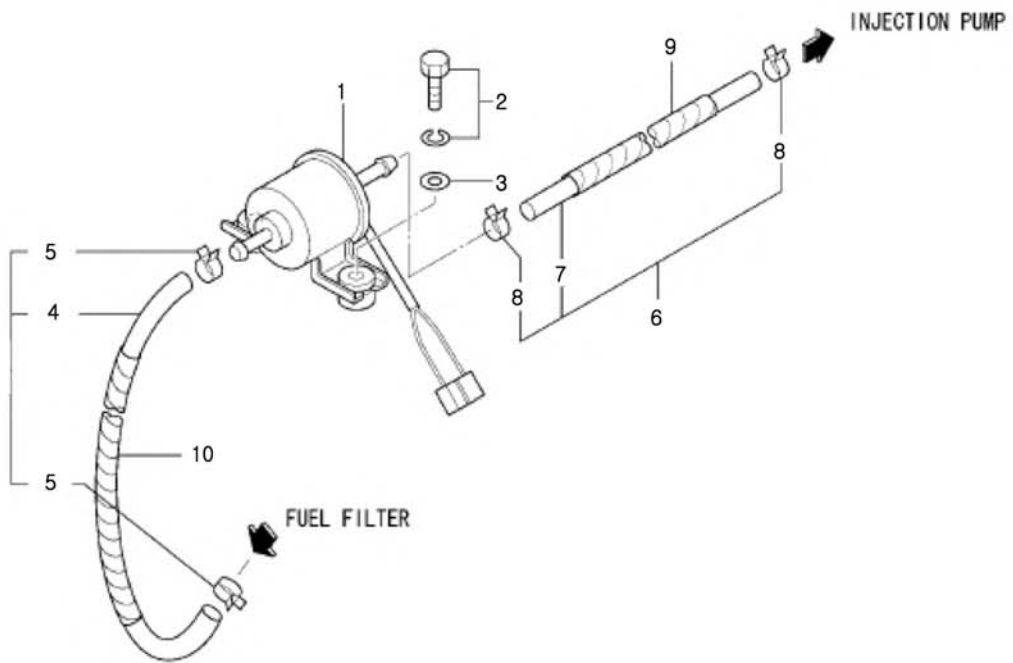
28

번호 NO.	부품번호 PART NO.	부품명 PART NAME	사양 SPEC.	수량 QTY	유효일 Effective	비고 REM.
1	40225206	PUMP ASSY, WATER	냉각수펌프 조립체	1	2008-09-09	
2	40225150	BOLT, W/WASHER	볼트	2	2007-06-25	
3	40225207	NIPPLE, HOSE	니플	1	2008-09-09	
4	40225208	PLATE, WATER PUMP	냉각수펌프 플레이트	1	2007-06-25	
5	40055385	GASKET, WATER PUMP	가스켓	1	2007-06-25	
6	40225170	BOLT, W/WASHER	볼트	3	2007-06-25	
7	40225171	BOLT, W/WASHER	볼트	1	2007-06-25	
8	40109254	PULLEY, W/PUMP 89	냉각수 펌프 폴리	1	2007-06-25	
9	40109139	GASKET, WATER PUMP	가스켓	1	2007-06-25	
10	40225132	THERMOSTAT	서모스탯	1	2008-09-09	
11	40152831	BOLT-MF140227-MAM	볼트	2	2006-12-13	
12	40210764	COVER, THERMOSTAT	서모스탯 커버	1	2007-06-25	
13	40233029	CASE ASSY, THERMOSTAT	케이스 조립체	1	2009-10-01	
14	40122883	GASKET, THERMOSTAT	가스켓	1	2007-06-25	
15	40109259	GASKET, THERMO CASE	써모 케이스 가스켓	1	2007-06-25	
16	40152858	BOLT, W/WASHER	볼트	3	2007-06-25	
17	40224970	HOSE ASSY, BY-PASS	호스	1	2008-09-09	
18	40233045	HOSE, BY-PASS	호스	1	2009-10-01	
19	40225128	CLAMP, HOSE	호스 클램프	2	2008-09-09	
20	40109260	FAN, COOLING	냉각팬	1	2007-06-25	
21	40189028	SPACER, FAN	스페이서	2	2007-06-25	
22	40225155	BOLT, W/WASHER	볼트	4	2007-06-25	
23	40055759	V-BELT-MD041704-MHI	브이 벨트	1	2007-06-25	L=990

연료 시스템
FUEL SYSTEM

Q125S01-5

28



연료 시스템 FUEL SYSTEM

Q125S01-5

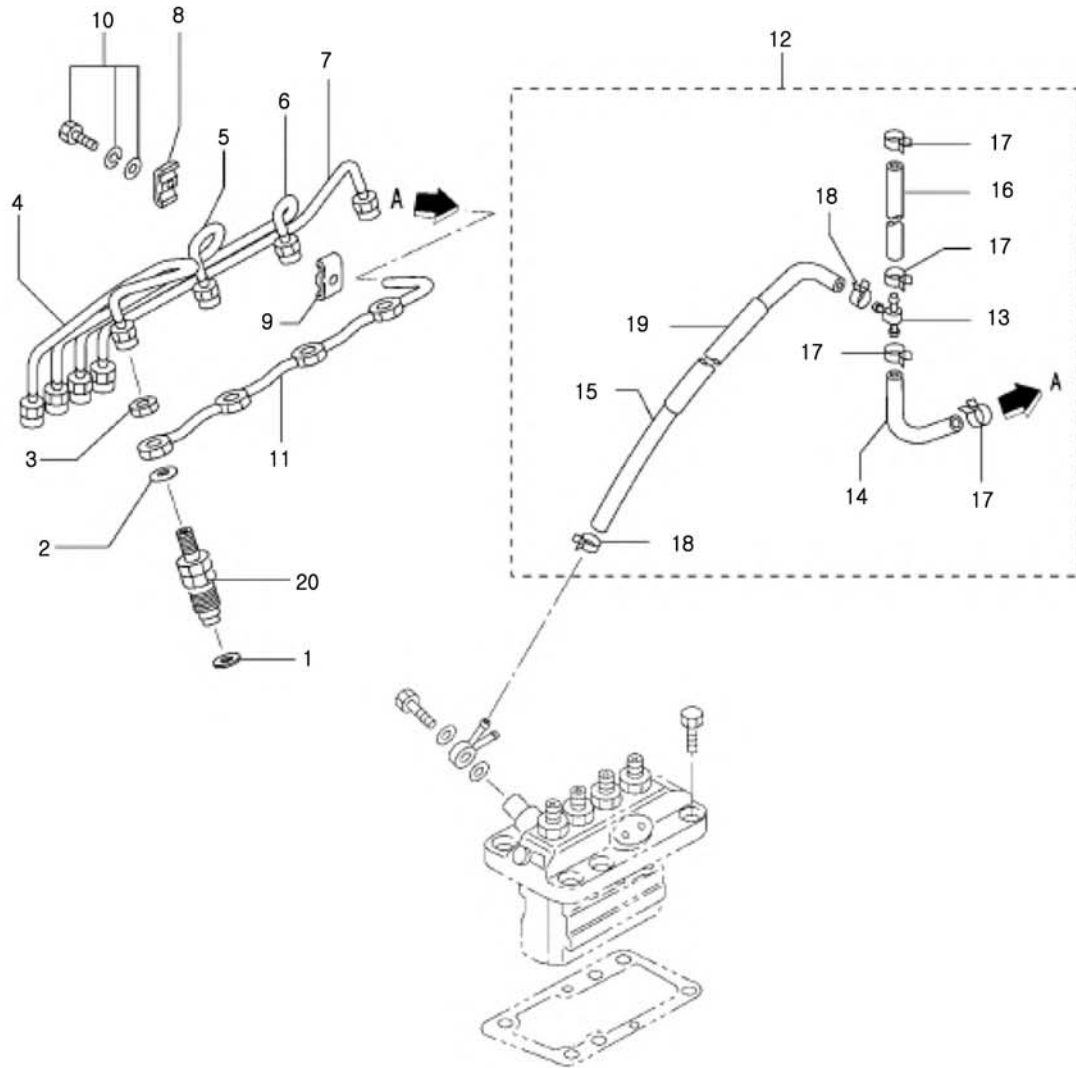
28

번호 NO.	부품번호 PART NO.	부품명 PART NAME	사양 SPEC.	수량 QTY	유효일 Effective	비고 REM.
1	40233046	PUMP,FUEL 연료 펌프		1	2009-10-01	
2	40225154	BOLT, W/WASHER 볼트		2	2007-06-25	
3	40225138	WASHER 와셔		2	2007-06-25	
4	40233047	HOSE,FUEL 연료호스		1	2009-10-01	
5	40225235	CLIP 클립		2	2007-06-25	
6	40233048	HOSE ASSY,FUEL 연료 호스 조립체		1	2009-10-01	
7	40233049	HOSE, FUEL 연료호스		1	2009-10-01	
8	40225235	CLIP 클립		2	2007-06-25	
9	*	TUBE,SPRINAL 튜브		1	2009-10-01	
10	*	TUBE,SPRINAL 튜브		1	2009-10-01	

연료 시스템
FUEL SYSTEM

Q125S01-6

28



연료 시스템 FUEL SYSTEM

Q125S01-6

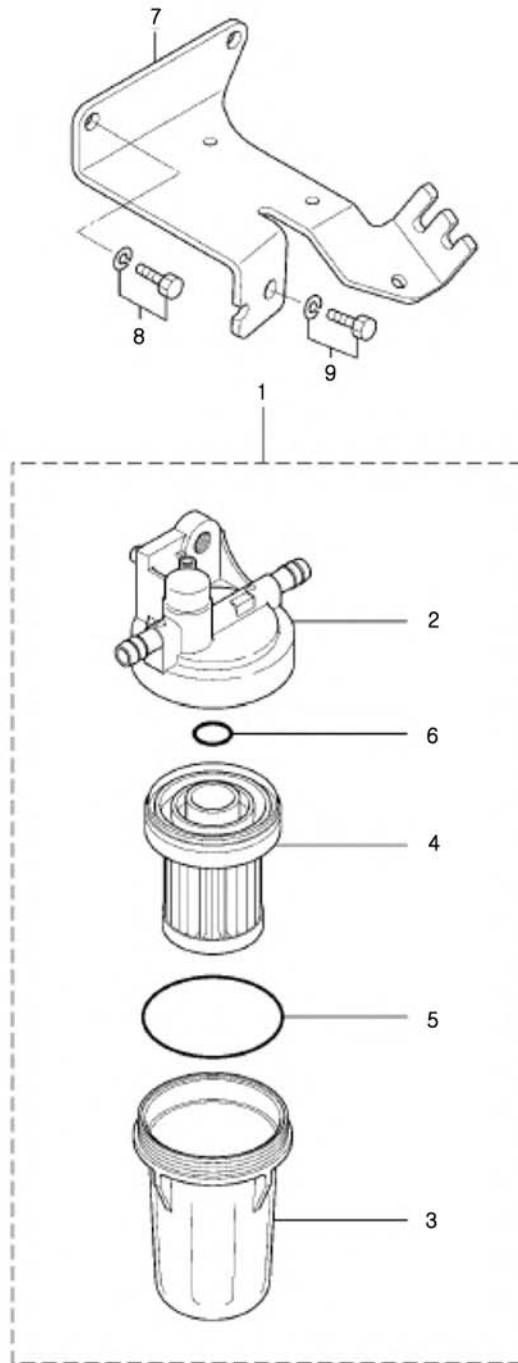
28

번호 NO.	부품번호 PART NO.	부품명 PART NAME	사양 SPEC.	수량 QTY	유효일 Effective	비고 REM.
1	40055776	GASKET-MD070717-MHI 가스켓	LGX100	4	2006-11-30	
2	40055773	GASKET-MD068355-MHI 가스켓		4	2006-11-30	
3	40055772	NUT-MD068353-MHI 너트		4	2006-11-30	
4	40224974	PIPE.INJECTION NO.1 연료 파이프 NO.1		1	2008-09-09	
5	40224975	PIPE.INJECTION NO.2 연료 파이프 NO.2		1	2008-09-09	
6	40224976	PIPE.INJECTION NO.3 연료 파이프 NO.3		1	2008-09-09	
7	40233052	PIPE.INJ NO. 4 연료 분사 파이프 4		1	2009-10-01	
8	40152635	CLAMP(A)-MM430703-MAM 클램프 (A)		3	2006-12-13	
9	40152634	CLAMP(B)-MM430614-MAM 클램프 (B)		3	2006-12-13	
10	40225168	BOLT, W/WASHER 볼트		3	2007-06-25	
11	40109265	PIPE, FUEL LEAK OFF 연료 파이프		1	2007-06-25	
12	40109262	HOSE ASSY, AIR VENT 공기흡입호스 조립체		1	2007-06-25	
13	40225191	JOINT 조인트		1	2007-06-25	
14	40206832	HOSE, FUEL 연료 호스		1	2007-06-25	
15	40206833	HOSE, FUEL 연료 호스		1	2007-06-25	
16	40152639	HOSE, FUEL 연료 호스		1	2007-06-25	
17	40225236	CLIP 클립		2	2007-06-25	
18	40177659	CLIP 클립		4	2007-06-25	
19	40224971	HOSE, RUBBER 고무 호스		1	2007-06-25	
20	40052877	NOZZLE & HOLDER ASSY 노즐 및 홀더 조립체		4	2007-06-25	

연료 펌프 & 필터
FUEL PUMP & FILTER

Q125S02-1

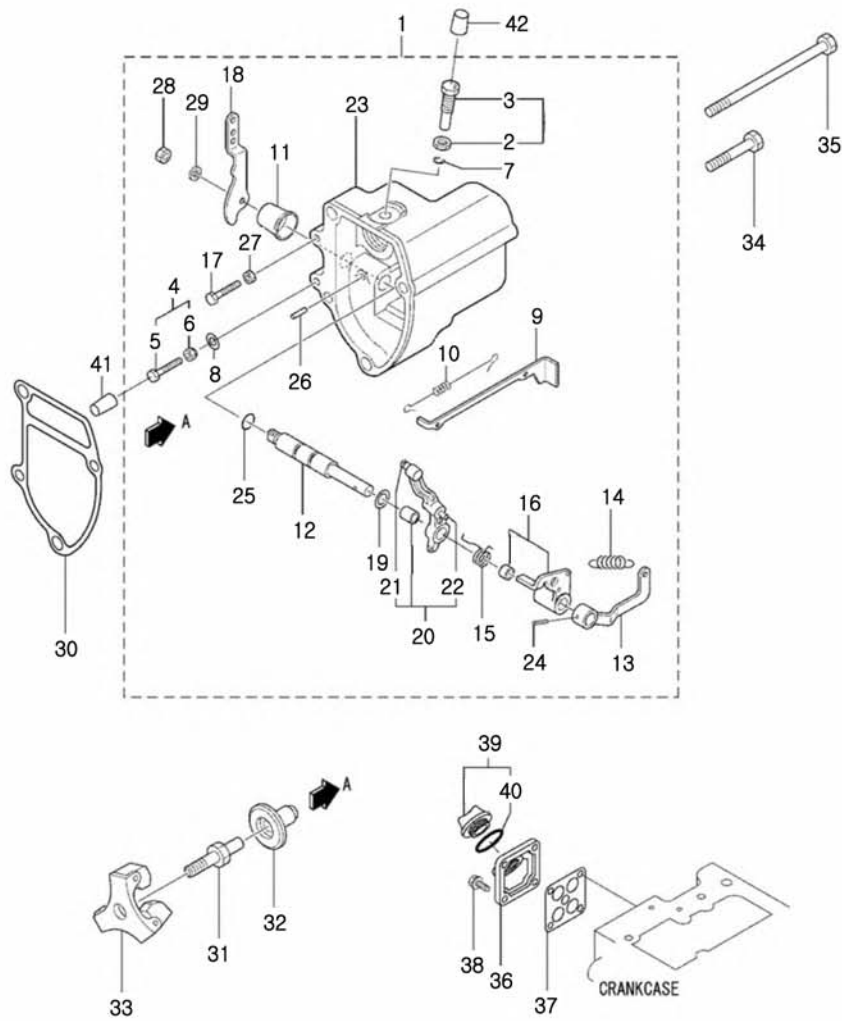
28



연료 시스템
FUEL SYSTEM

Q125S01-7

28



연료 시스템 FUEL SYSTEM

Q125S01-7

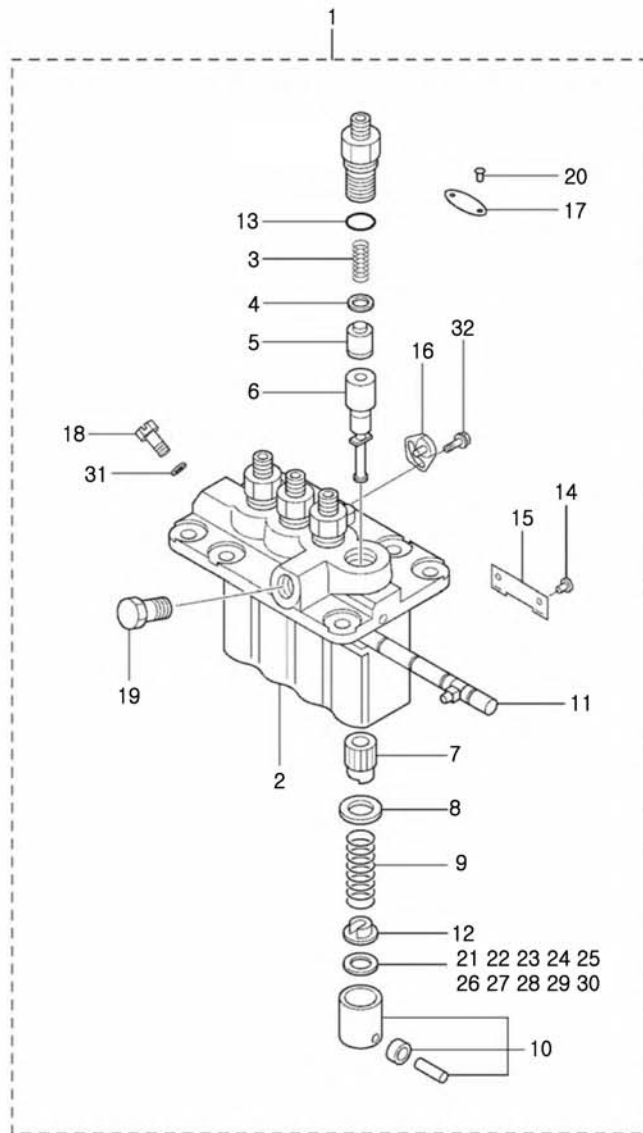
28

번호 NO.	부품번호 PART NO.	부품명 PART NAME	사양 SPEC.	수량 QTY	유효일 Effective	비고 REM.
1	40224984	CASE ASSY, GOVERNOR	가버너 케이스	1	2007-06-25	
2	*	NUT, TORQUE SET	토크 셋 너트	1	2007-06-25	
3	*	SCREW, RACK SET	스크류	1	2007-06-25	
4	*	BOLT ASSY, HIGH SPEED	볼트	1	2007-06-25	
5	*	BOLT, HIGH SPEED SET	볼트	1	2007-06-25	
6	*	NUT, HIGH SPEED SET	너트	1	2007-06-25	
7	*	C-RING, TORQUE SET	C-링	1	2007-06-25	
8	*	C-RING, HIGH SPEED SET	C-링	1	2007-06-25	
9	*	TIE-ROD	타이 로드	1	2007-06-25	
10	*	SPRING, TIE-ROD	타이 로드 스프링	1	2007-06-25	
11	*	COVER, GOVERNOR SHAFT	가버너 축 커버	1	2007-06-25	
12	*	SHAFT, GOVERNOR	가버너 축	1	2007-06-25	
13	*	LEVER, GOVERNOR	가버너 레버	1	2007-06-25	
14	*	SPRING, GOVERNOR	가버너 스프링	1	2007-06-25	
15	*	SPRING, START	스타트 스프링	1	2007-06-25	
16	*	LEVER, TENSION	텐션 레버	1	2007-06-25	
17	*	BOLT, LOW IDLE SET	볼트	1	2008-09-09	
18	*	LEVER, SPEED CONTROL	스피드 레버	1	2007-06-25	
19	*	SHIM, GOVERNOR SHAFT	심	1	2007-06-25	
20	*	LEVER, GOVERNOR	가버너 레버	1	2007-06-25	
21	*	PIN, GROOVED	그루브 핀	1	2007-06-25	
22	*	PIN, GROOVED	그루브 핀	1	2007-06-25	
23	*	CASE, GOVERNOR	가버너 케이스	1	2007-06-25	
24	*	PIN, SPRING	스프링 핀	1	2007-06-25	
25	*	O-RING	오링	1	2007-06-25	
26	*	PIN, GROOVED	그루브 핀	1	2007-06-25	
27	*	NUT	너트	1	2007-06-25	
28	*	NUT, JAM	잼 너트	1	2007-06-25	
29	*	WASHER, SPRING	스프링 와셔	1	2007-06-25	
30	40109273	GASKET, GOVERNOR CASE	가스켓	1	2007-06-25	
31	40224983	SHAFT, SLIDING	슬라이딩 축	1	2007-06-25	
32	40189031	SLEEVE, SLIDING	슬라이딩 슬리브	1	2007-06-25	
33	40189030	WEIGHT ASSY, GOVERNOR	가버너 웨이트	1	2007-06-25	
34	40225144	BOLT	볼트	3	2007-06-25	
35	40224980	BOLT, GOVERNOR CASE	볼트	1	2008-09-09	
36	40152637	OIL, INLET	볼트	1	2007-06-25	
37	40052875	PROTECTOR, OIL INLET	프로텍터	1	2007-06-25	
38	40175964	BOLT, W/WASHER	볼트	4	2007-06-25	
39	40189711	CAP ASSY, OIL FILLER	오일 필러 캡	1	2007-06-25	
40	40124375	O-RING	오링	1	2007-06-25	
41	40224932	COVER, HIGH SPEED	고속 커버	1	2007-06-25	
42	40224931	COVER, TORQUE SET	토크 셋 커버	1	2007-06-25	

연료 시스템
FUEL SYSTEM

Q125S01-8

28



연료 시스템 FUEL SYSTEM

Q125S01-8

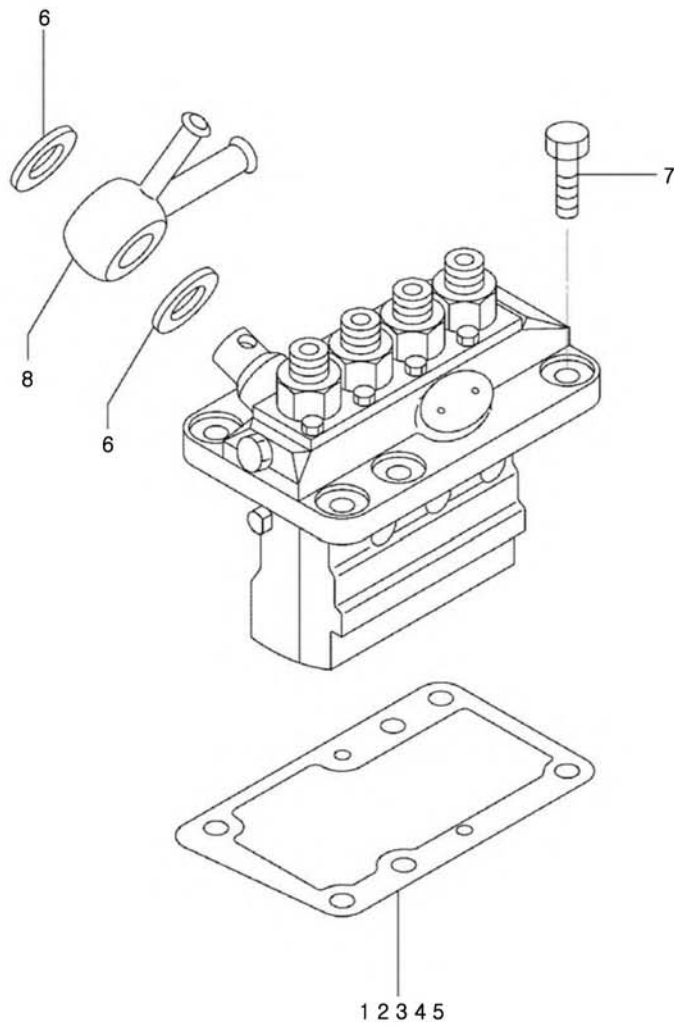
28

번호 NO.	부품번호 PART NO.	부품명 PART NAME	사양 SPEC.	수량 QTY	유효일 Effective	비고 REM.
1	40233054	PUMP ASSY, FUEL INJ	분사 펌프 조립체	1	2009-10-01	
2	*	HOUSING SUB ASSY	하우징 서브 조립체	1	2007-06-25	
3	*	SPRING, DELIVERY	스프링	4	2008-09-09	
4	*	GASKET, DELIVERY	가스켓	4	2007-06-25	
5	*	VALVE SUB ASSY	밸브 서브 조립체	4	2009-10-01	
6	*	ELEMENT SUB ASSY	엘레먼트 조립체	4	2009-10-01	
7	*	SLEEVE, CONTROL	슬리브	4	2007-06-25	
8	*	SEAT, SPRING	스프링 시트	4	2007-06-25	
9	*	SPRING, PLUNGER	플런저 스프링	4	2007-06-25	
10	*	TAPPET SUB ASSY	태핏 서브 조립체	4	2007-06-25	
11	*	RACK ASSY, CONTROL	랙 조립체	1	2007-06-25	
12	*	SEAT, SPRING	스프링 시트	4	2007-06-25	
13	*	O-RING	오링	4	2007-06-25	
14	*	PIN, TAPPET GUIDE	태핏 가이드 핀	4	2007-06-25	
15	*	PLATE	플레이트	2	2007-06-25	
16	*	PLATE, ADJUSING	조정 플레이트	3	2007-06-25	
17	*	NAME-PLATE	명판	1	2009-10-01	
18	*	SCREW, AIR BLEEDER	에어 브리더 볼트	1	2007-06-25	
19	*	SCREW, HOLLOW	볼트	1	2007-06-25	
20	*	RIVET, SERRATION	리벳	2	2007-06-25	
21	*	SHIM	삼	AR	2009-10-01	
22	*	SHIM	삼	AR	2009-10-01	
23	*	SHIM	삼	AR	2009-10-01	
24	*	SHIM	삼	AR	2009-10-01	
25	*	SHIM	삼	AR	2009-10-01	
26	*	SHIM	삼	AR	2009-10-01	
27	*	SHIM	삼	AR	2009-10-01	
28	*	SHIM	삼	AR	2009-10-01	
29	*	SHIM	삼	AR	2009-10-01	
30	*	SHIM	삼	AR	2009-10-01	
31	*	WASHER, PIPE UNION	와셔	1	2007-06-25	
32	*	BOLT, WASHER HEAD	볼트	3	2007-06-25	

연료 시스템
FUEL SYSTEM

Q125S01-9

28



연료 시스템 FUEL SYSTEM

Q125S01-9

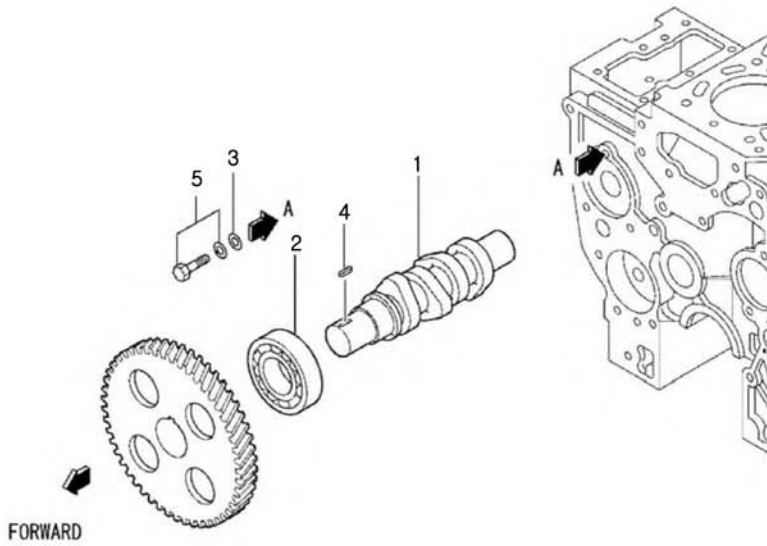
28

번호 NO.	부품번호 PART NO.	부품명 PART NAME	사양 SPEC.	수량 QTY	유효일 Effective	비고 REM.
1	40052839	SHIM 삼	T=0.7	1	2007-06-25	
2	40122981	SHIM 삼	T=0.8	1	2007-06-25	
3	40122982	SHIM 삼	T=0.9	1	2007-06-25	
4	40156678	SHIM 삼	T=1.0	1	2007-06-25	
5	40052838	SHIM 삼	T=0.2	1	2007-06-25	
6	40052817	WASHER, SEAL 와셔		2	2007-06-25	
7	40225143	BOLT 볼트		6	2007-06-25	
8	40233062	COLOR, UNION 유니온 칼라		1	2009-10-01	

연료 시스템
FUEL SYSTEM

Q125S01-10

28



연료 시스템
FUEL SYSTEM

Q125S01-10

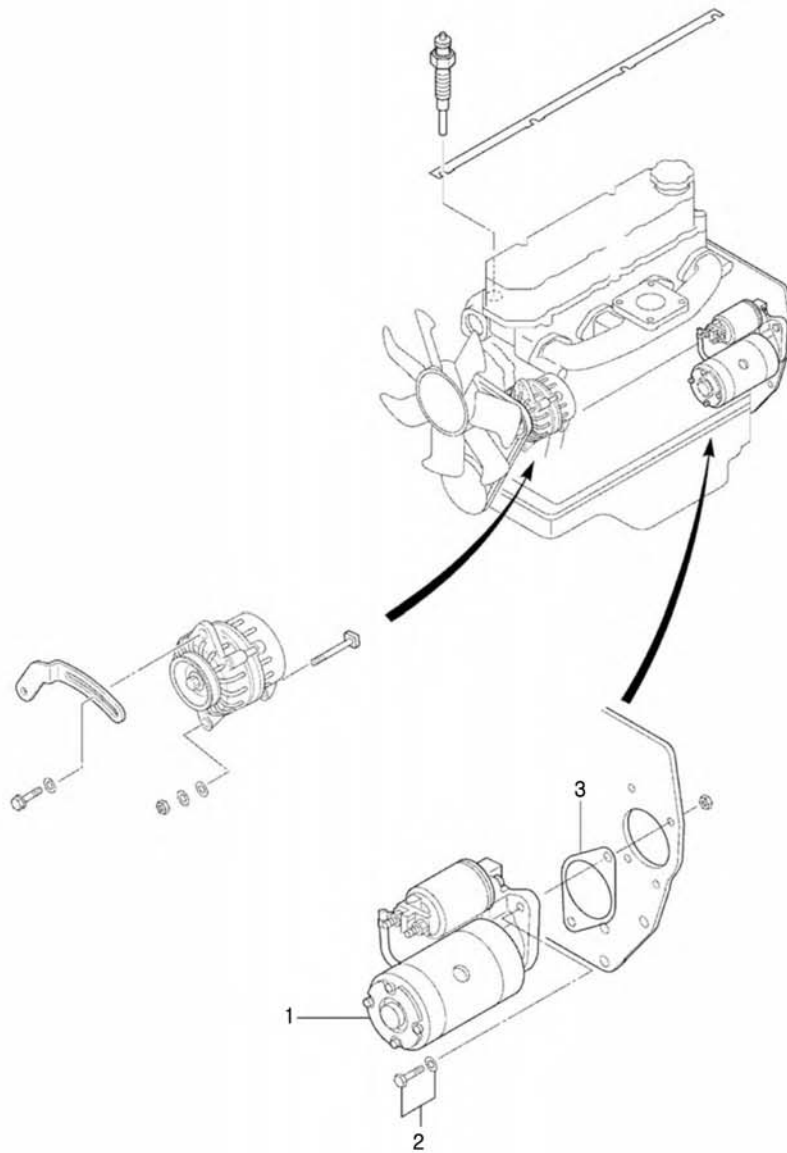
28

번호 NO.	부품번호 PART NO.	부품명 PART NAME	사양 SPEC.	수량 QTY	유효일 Effective	비고 REM.
1	40233063	SHAFT, FUEL INJ PUMP 인젝션 펌프 연료 축		1	2009-10-01	
2	40122977	BEARING, RADIAL BALL 레이디얼 볼 베어링		1	2007-06-25	
3	40179904	WASHER 와셔		1	2007-06-25	
4	40225183	KEY, SUNK 키		1	2007-06-25	
5	40225156	BOLT, W/WASHER 볼트		1	2007-06-25	

스타터 STARTER

Q170S01-1

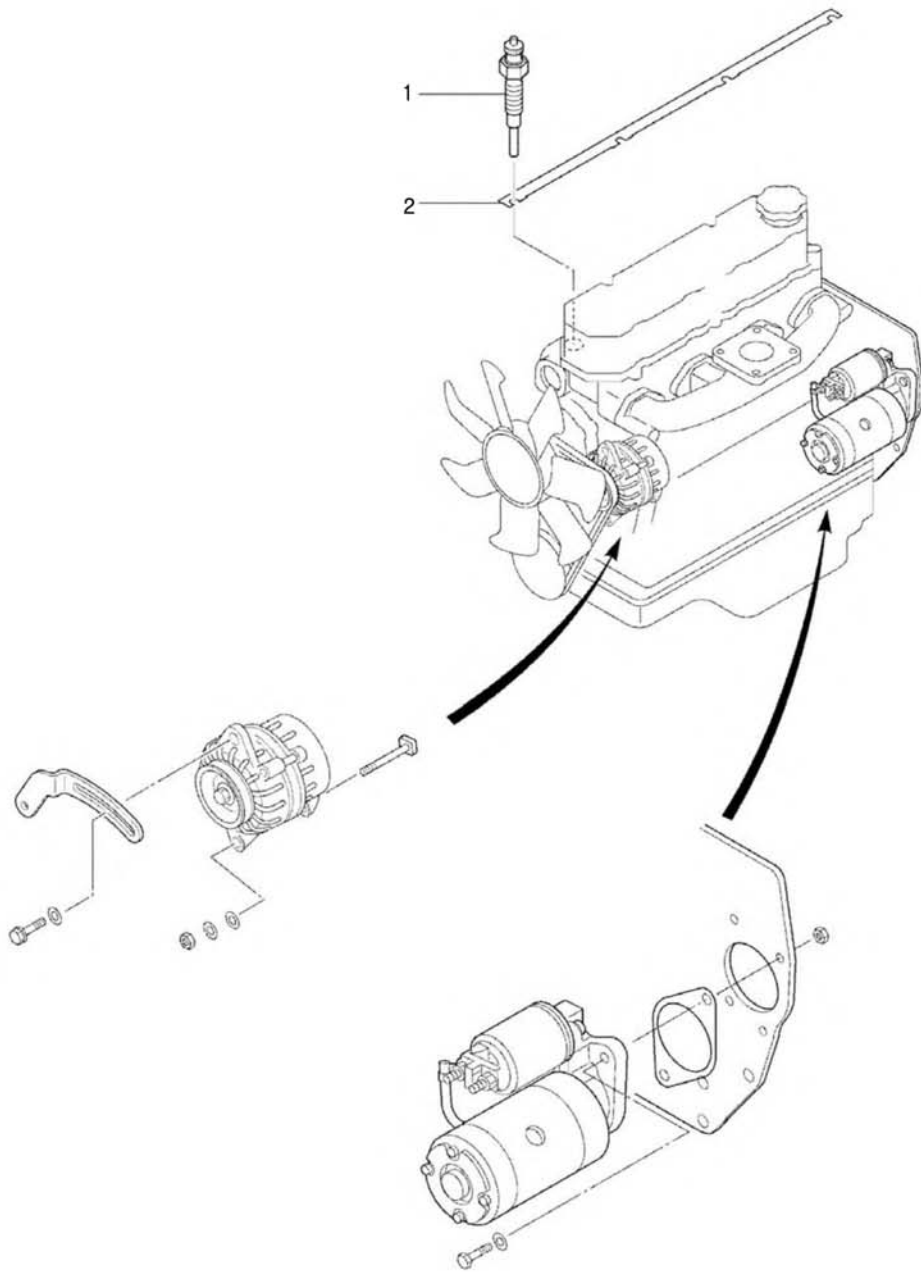
28



전장 파트
ELECTRIC PARTS

Q180S01-1

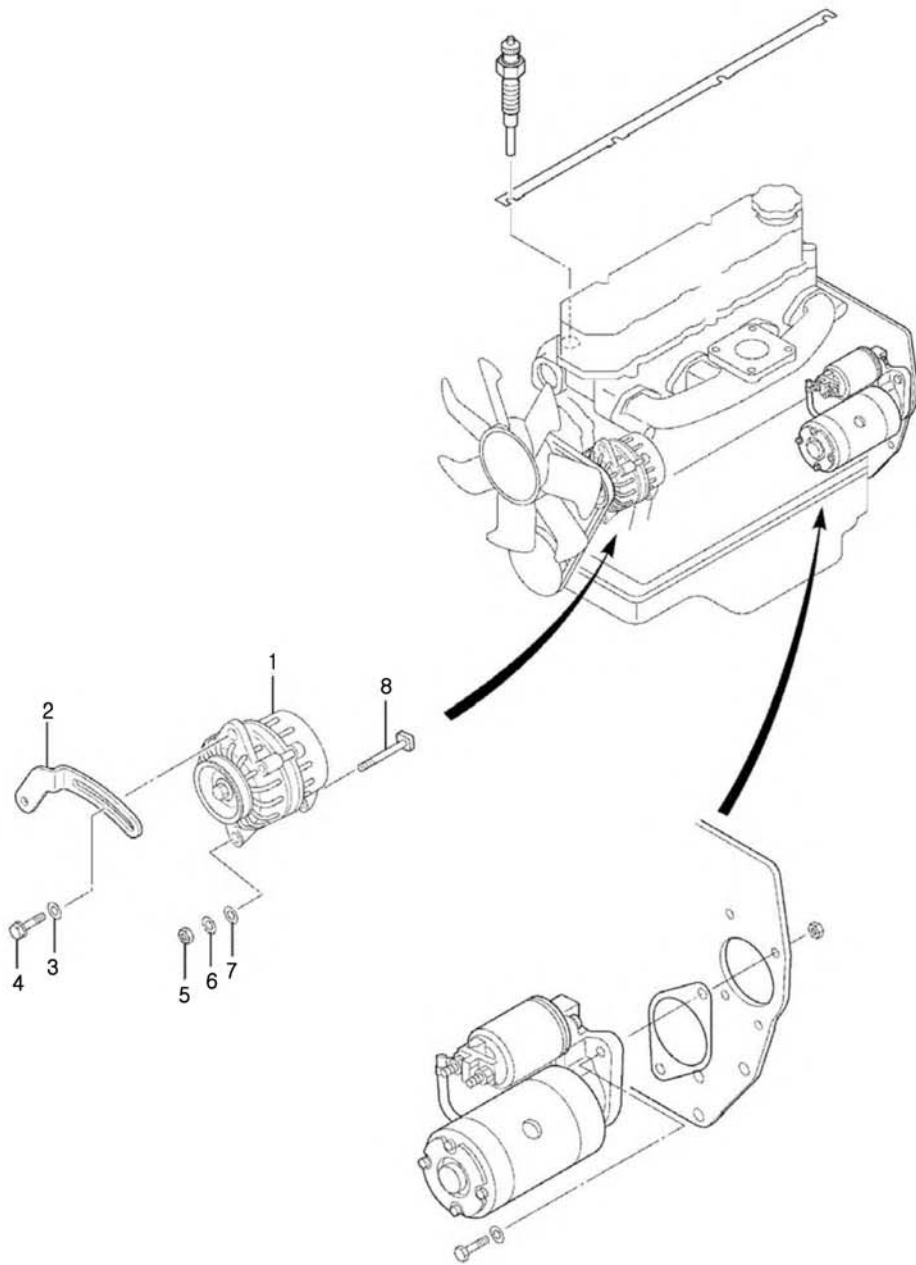
28



발전기
ALTERNATOR

Q175S01-1

28



발전기 ALTERNATOR

Q175S01-1

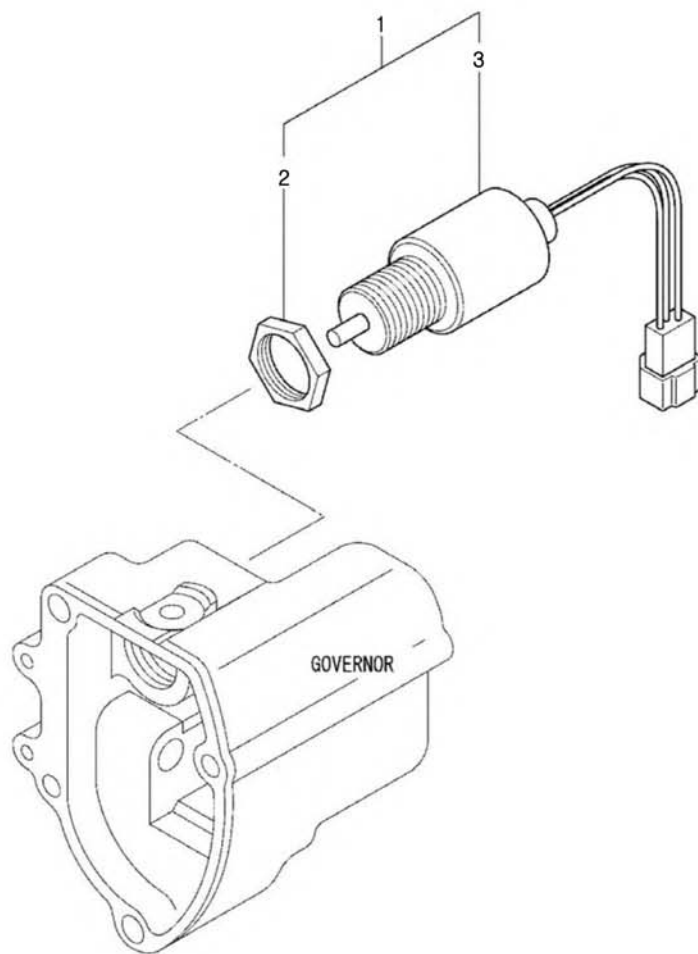
28

번호 NO.	부품번호 PART NO.	부품명 PART NAME	사양 SPEC.	수량 QTY	유효일 Effective	비고 REM.
1	40109286	ALTERNATOR 발전기		1	2007-06-25	
2	40189033	PLATE, ADJUSTING 조정 플레이트		1	2007-06-25	
3	40177604	WASHER 와셔		1	2007-06-25	
4	40177614	BOLT, FLANGE 볼트		1	2007-06-25	
5	40225174	NUT 너트		1	2007-06-25	
6	40225179	WASHER, SPRING 스프링 와셔		1	2007-06-25	
7	40225177	WASHER, PLAIN 와셔		1	2007-06-25	
8	40224994	BOLT, ALTERNATOR 볼트		1	2007-06-25	

전장 파트
ELECTRIC PARTS

Q180S01-2

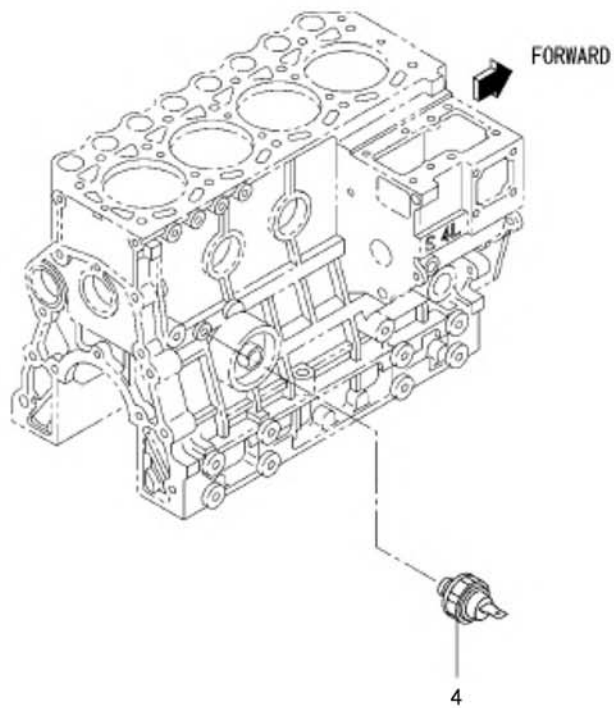
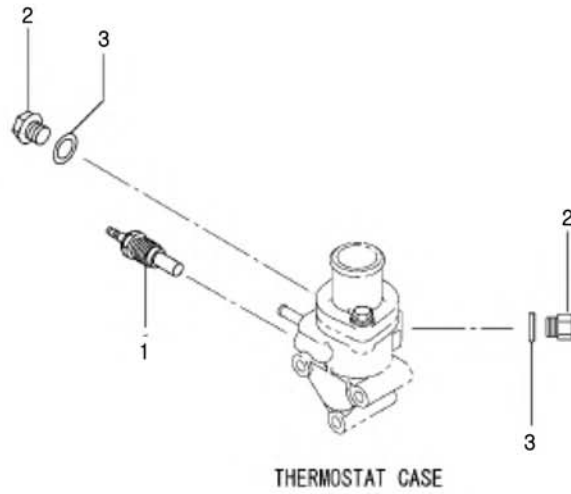
28



전장 파트
ELECTRIC PARTS

Q180S01-3

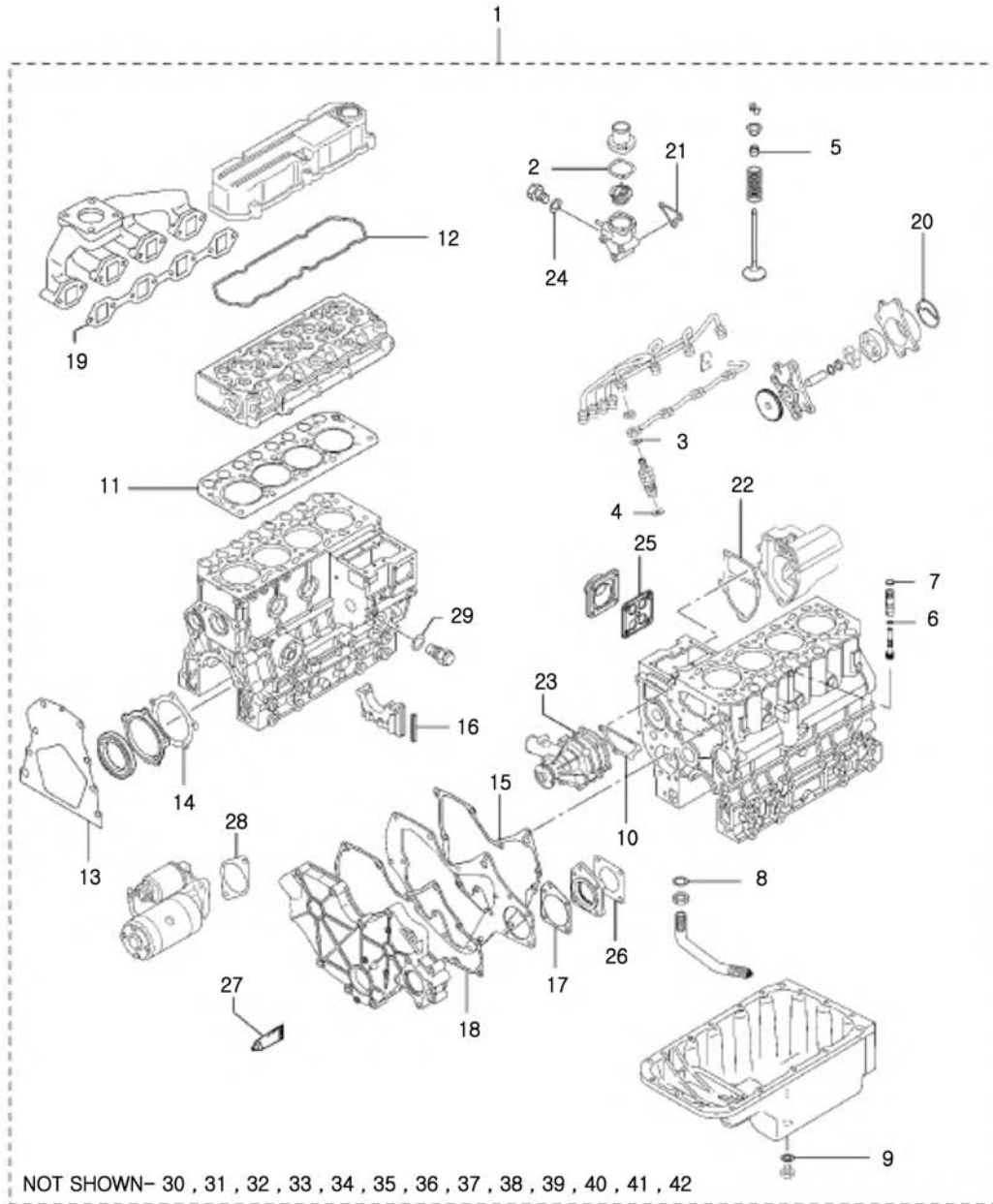
28



가스켓 킷 OVERHAUL GASKET KIT

Q065S01-1

28



가스켓 키트 OVERHAUL GASKET KIT

Q065S01-1

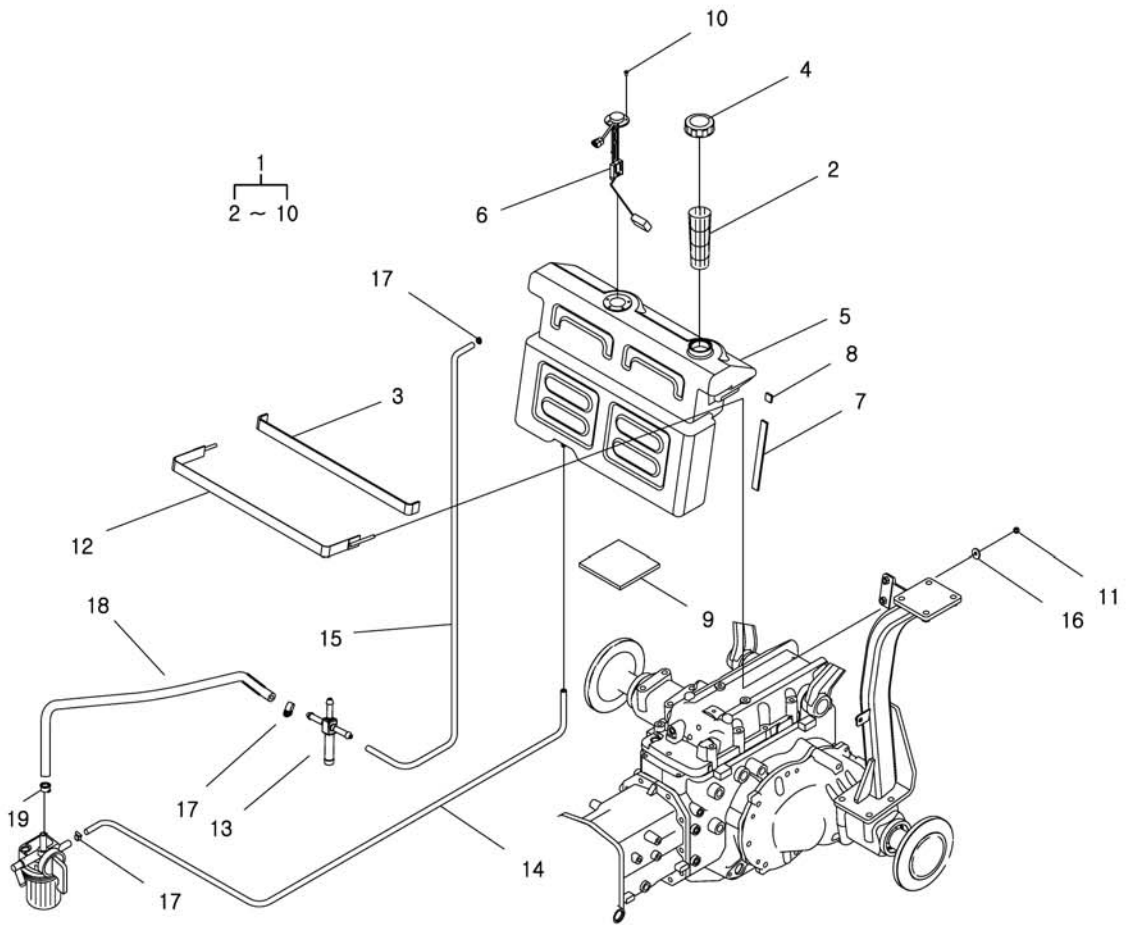
28

번호 NO.	부품번호 PART NO.	부품명 PART NAME	사양 SPEC.	수량 QTY	유효일 Effective	비고 REM.
1	40109289	GASKET KIT, OVERHAUL	가스켓 키트	1	2007-06-25	
2	40122883	GASKET, THERMOSTAT	가스켓	1	2007-06-25	
3	40055773	GASKET-MD068355-MHI	가스켓	4	2006-11-30	
4	40055776	GASKET-MD070717-MHI	가스켓	4	2006-11-30	
5	40055399	SEAL VALVE STEM	밸브 스템 씬	8	2007-06-25	
6	*	O-RING	오링	1	2007-06-25	
7	*	O-RING	오링	1	2007-06-25	
8	40189036	GASKET	가스켓	1	2007-06-25	
9	40122979	GASKET, OIL DRAIN	가스켓	2	2007-06-25	
10	40109139	GASKET, WATER PUMP	가스켓	1	2007-06-25	
11	40109179	GASKET, CYLINDER HEAD	실린더 헤드 가스켓	1	2007-06-25	
12	40109194	GASKET, ROCKER COVER	록커 커버 가스켓	1	2007-06-25	
13	40109204	GASKET, REAR	후방 가스켓	1	2007-06-25	
14	40109208	GASKET, OIL SEAL CASE	가스켓	1	2007-06-25	
15	40109210	GASKET, FRONT PLATE	전방 플레이트 가스켓	1	2007-06-25	
16	40109211	SEAL, SIDE	측면 씬	4	2007-06-25	
17	40109215	GASKET, HOUSING	하우징 가스켓	1	2007-06-25	
18	40109217	GASKET, GEAR	가스켓	1	2007-06-25	
19	40109246	GASKET, EXHAUST MANF	배기 가스켓	1	2007-06-25	
20	40109249	PACKING, BODY	바디 팩킹	1	2007-06-25	
21	40109259	GASKET, THERMO CASE	써모 케이스 가스켓	1	2007-06-25	
22	40109273	GASKET, GOVERNOR CASE	가스켓	1	2007-06-25	
23	40055385	GASKET, WATER PUMP	가스켓	1	2007-06-25	
24	40224909	WASHER, SEALING	스프링 와셔	4	2007-06-25	
25	40052875	PROTECTOR, OIL INLET	프로텍터	1	2007-06-25	
26	40223731	GASKET	가스켓	3	2007-06-25	
27	32A91-05100	GASKET, LIQUID	가스켓	1	2008-09-09	
28	40224928	GASKET, STARTER	스타터 가스켓	2	2007-06-25	
29	40224916	GASKET	가스켓	1	2007-06-25	
30	40179300	O-RING, FILTER CAP	필터 오링	2	2007-06-25	
31	40109243	GASKET, INLET COVER	흡기 커버 가스켓	1	2007-06-25	
32	40109241	GASKET, INLET PIPE	흡기 파이프 가스켓	1	2007-06-25	
33	*	GASKET	가스켓	2	2007-06-25	
34	*	GASKET, INLET COVER	흡기 커버 가스켓	3	2007-06-25	
35	*	GASKET, TURBO	터보 가스켓	1	2007-06-25	
36	*	GASKET	가스켓	2	2007-06-25	
37	*	O-RING, OIL COOLER	오링	1	2007-06-25	
38	40176027	O-RING, LEVEL GAGE	오링	1	2007-06-25	
39	40224927	GASKET, TIE-ROD COVER	타이 로드 커버 가스	1	2007-06-25	
40	40059445	GASKET	가스켓	2	2007-09-01	
41	*	O-RING	오링	1	2008-09-09	
42	*	GASKET	가스켓	2	2009-10-01	

연료 탱크 FUEL TANK

G040S01-2

28



연료 탱크 FUEL TANK

G040S01-2

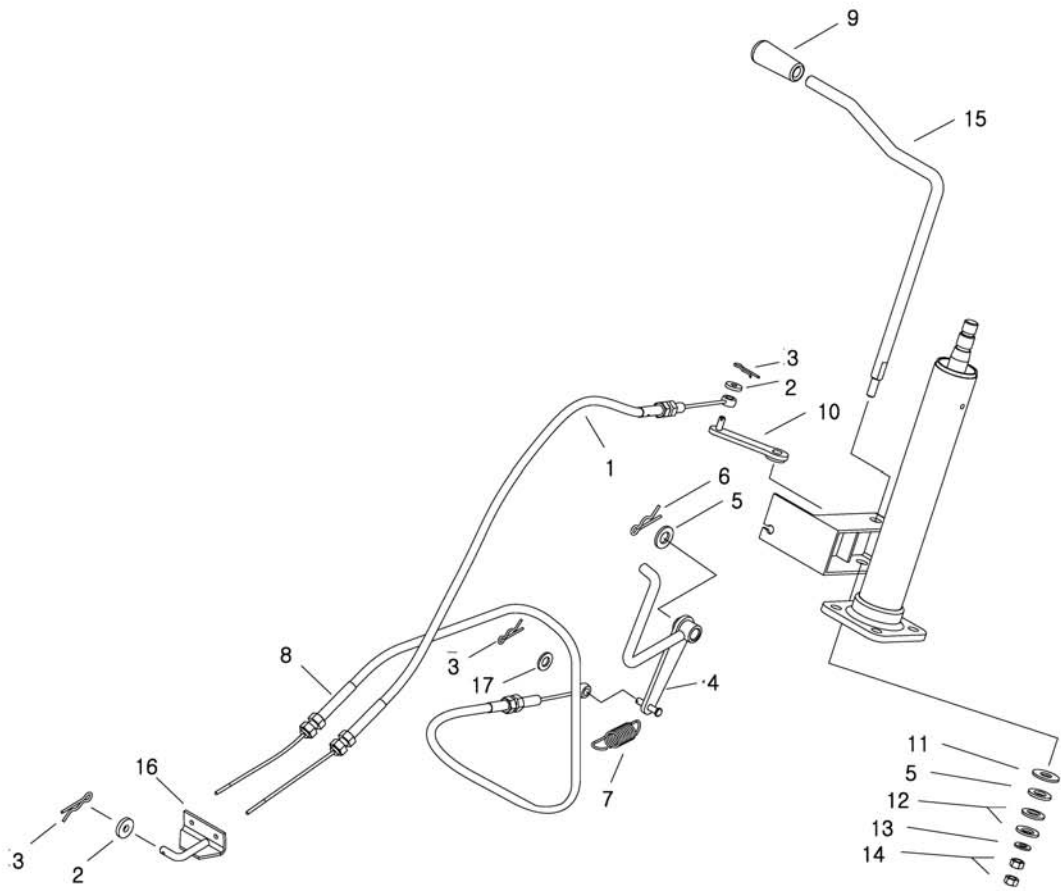
28

번호 NO.	부품번호 PART NO.	부품명 PART NAME	사양 SPEC.	수량 QTY	유효일 Effective	비고 REM.
1	40006745	TANK ASSY-FUEL-G040 연료탱크 조립체		1	2007-08-31	
2	40008416	STRAINER-FUEL TANK-TRG040 연료탱크 거름망		1	2006-11-30	
3	40006892	SPONGE-RUBBER-TRG040 고무 스폰지	630X30X5T	1	2006-11-30	
4	40006773	CAP ASSY-FUEL-G040 연료캡 조립체		1	2006-11-30	
5	40008216	TANK-FUEL-TRG040 연료탱크		1	2006-11-30	
6	40181437	GAUGE-FUEL(S)-TRG750 연료 게이지		1	2007-08-02	
7	40006870	SPONGE-FUEL TANK-TRG040 연료탱크 스폰지	200X20X5T	2	2006-11-30	
8	40006875	SPONGE-FUEL TANK-TRG040 연료탱크 스폰지	20X20X5T	2	2006-11-30	
9	40006860	SPONGE-FUEL TANK-TRG040 연료탱크 스폰지	130X130X10T	1	2006-11-30	
10	40028908	BOLT-HEX W/WS-S153051613 볼트	M5XP0.8X16L	5	2006-11-30	
11	40027836	NUT-LOCK-TRG870 로크 너트		2	2006-11-30	
12	40011610	BAND-FUEL TANK-TRG040 연료탱크 밴드		1	2006-11-30	
13	40217450	JOINT-FUEL HOSE-TRG100 연료호스 조인트		1	2009-01-23	
14	40007491	HOSE-FUEL-TRG040 연료호스(S4L)	OD14.5XID8.5X1485L/S4L	1	2006-11-30	
15	40007493	HOSE-FUEL RETURN-TRG040 리턴연료호스	OD14.5XID8.5X2200L	1	2006-11-30	
16	40028194	WASHER-PLN-S365082013 평washer	O.D20XI.D8.4X1.6T	2	2006-11-30	
17	40012020	CLAMP-HOSE-TRG970 호스 클램프	MIND8XMAXD16	3	2006-11-30	
18	40235053	HOSE-FULE-FILTER-TRG040 연료 필터 호스		1	2010-01-17	
19	40152040	CLIP-HOSE-A0640047 클립 호스		1	2006-12-13	

조속 장치
ENGINE CONTROL

G100S01-2

28,AG,EX,MC



조속 장치 ENGINE CONTROL

G100S01-2

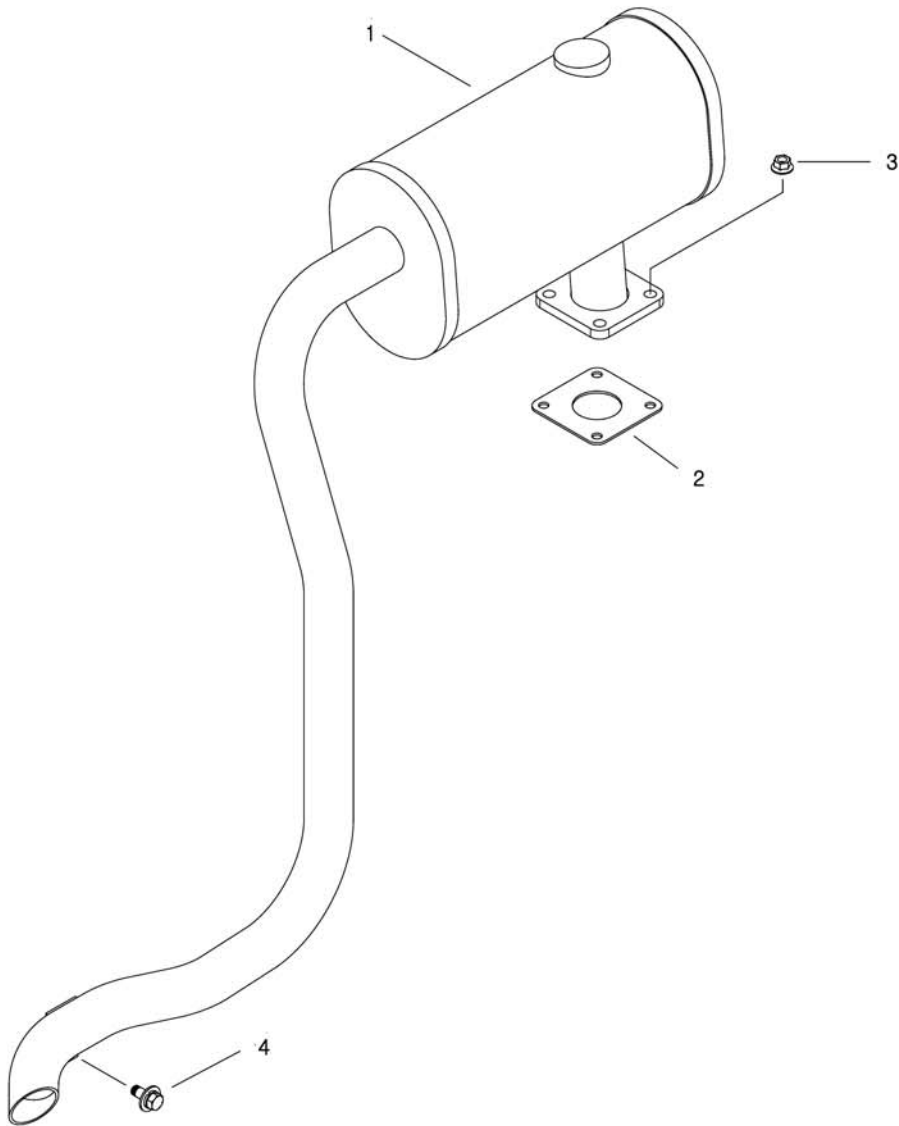
28,AG,EX,MC

번호 NO.	부품번호 PART NO.	부품명 PART NAME	사양 SPEC.	수량 QTY	유효일 Effective	비고 REM.
1	40199228	WIRE-ACC LEVER-TRG100 조속 레버 와이어		1	2008-03-21	
2	40008407	WASHER-PLASTIC-TRG970 플라스틱 와셔		2	2006-11-30	
3	40029131	PIN-SNAP-S443080013 스냅핀	D8X0L	3	2006-11-30	
4	40033781	PEDAL-ACC-TRG100 조속페달		1	2006-11-30	
5	40028172	WASHER-PLN-S364120013 평와셔	O.D24XI.D13X2.5T	2	2006-11-30	
6	40029133	PIN-SNAP-S443120013 스냅핀	D12X0L	1	2006-11-30	
7	40011936	SPRING-TRG100 스프링	D1.2XD9.0X65.0L	1	2006-11-30	
8	40199229	WIRE-ACC PEDAL-TRG100 조속페달 와이어		1	2008-03-21	
9	40012880	GRIP-A0710037 손잡이		1	2006-11-30	
10	40011896	ARM-ENGINE CONTROL-TRG100 엔진 컨트롤 암	4.5T	1	2006-11-30	
11	40008339	FRICTION-TRG100 마찰판	OD28XID13X2T	1	2006-11-30	
12	40029087	WASHER-CON/SPR-S373120023 와셔	OD24/ ID13X2.2T	2	2006-11-30	
13	40028169	WASHER-PLN-S364080013 평와셔	O.D17XI.D8.4X1.6T	1	2006-11-30	
14	40029040	NUT-HEX SMALL-S313080013 너트	M8XP1.25	2	2006-11-30	
15	40011313	LEVER-ACCELERATOR-TRG100 조속 레버	D12	1	2006-11-30	
16	40198738	ROD-ENGINE CONTROL-TRG100 엔진 컨트롤 로드		1	2008-03-13	
17	40029567	WASHER-PLN-S363060013 평와셔	O.D11.5XI.D6.4X1.6T	1	2006-11-30	

소음기
MUFFLER

G150S01-2

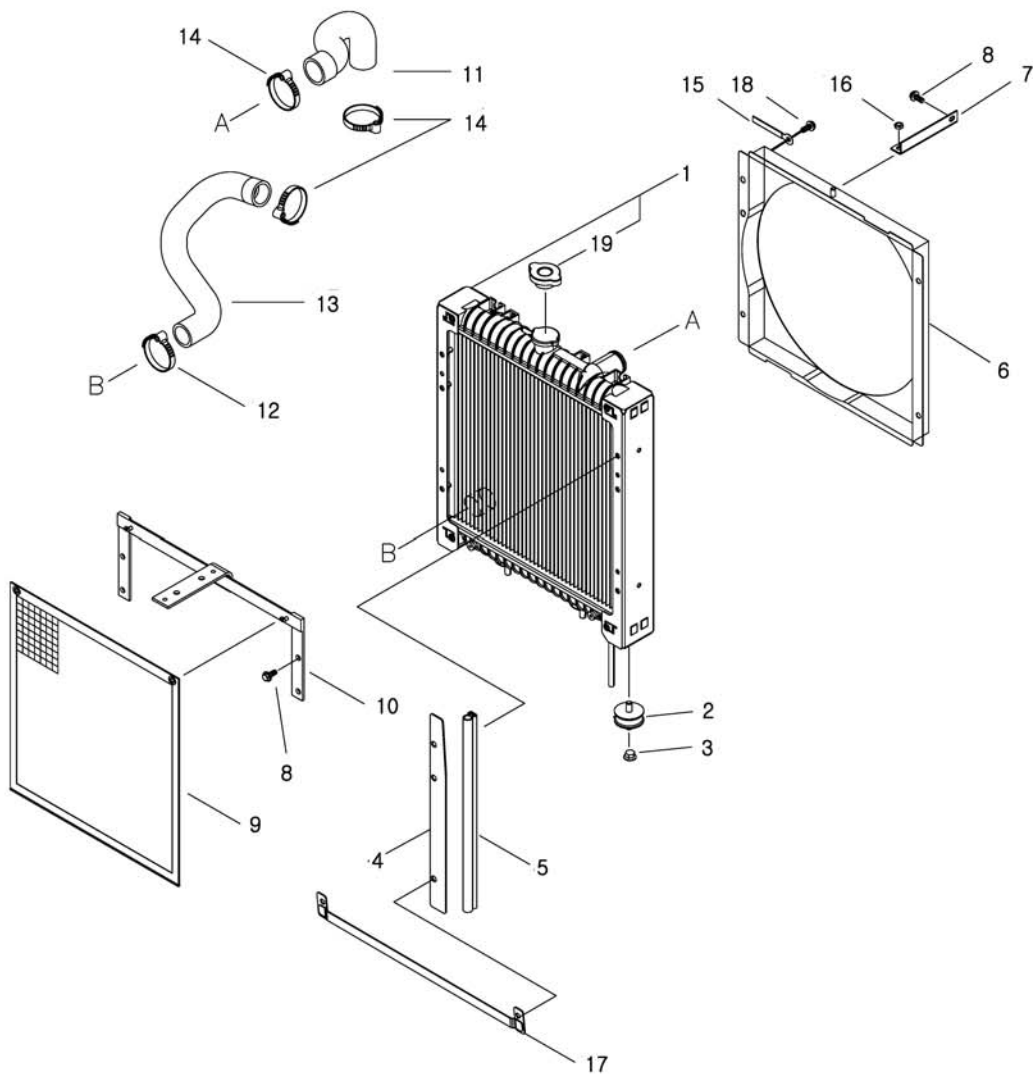
28



라디에이터 RADIATOR

G170S01-2

28



라디에이터 RADIATOR

G170S01-2

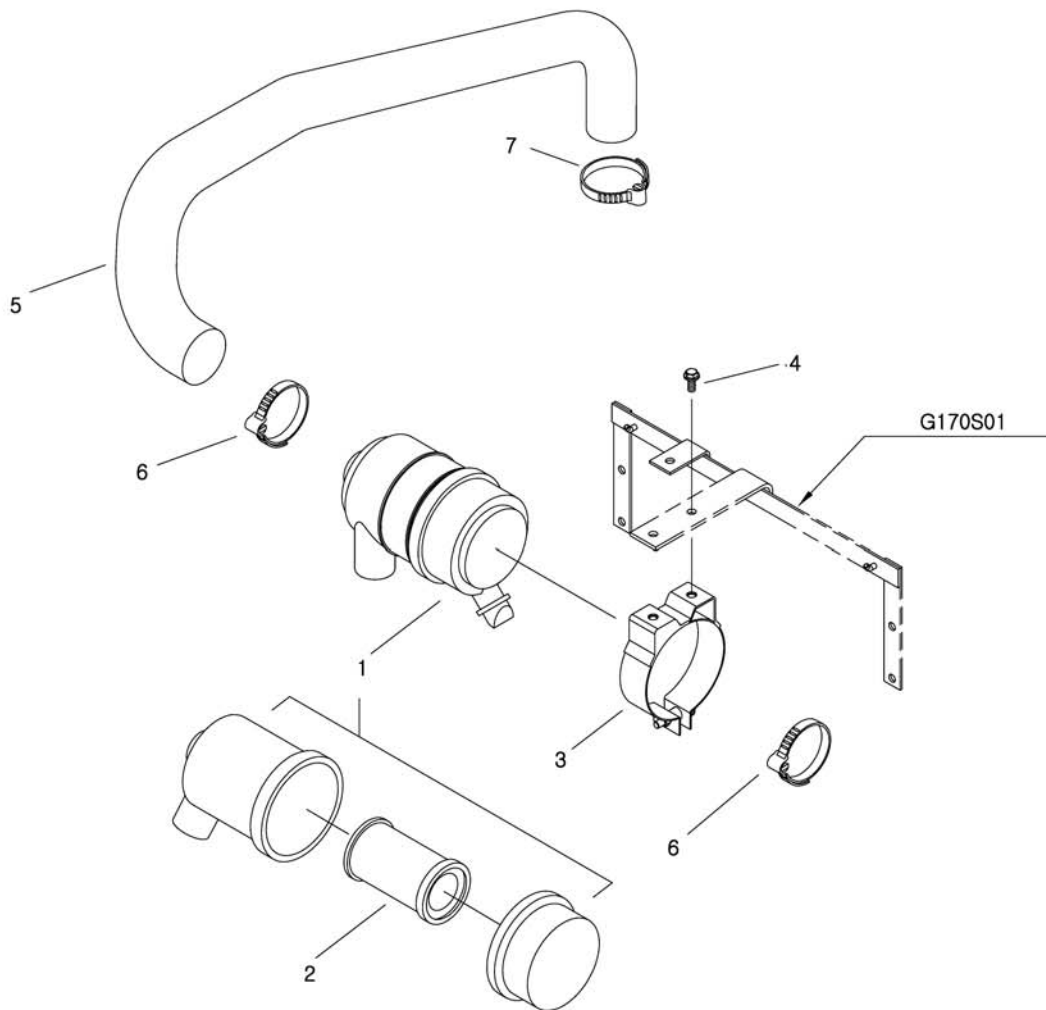
28

번호 NO.	부품번호 PART NO.	부품명 PART NAME	사양 SPEC.	수량 QTY	유효일 Effective	비고 REM.
1	40214048	RADIATOR-ENGINE-TRG170	엔진 라디에이터	1	2009-02-02	
2	40007459	RUBBER-DAMPING-TRG970	방진고무	2	2007-11-25	
3	40029079	NUT-FLANGE-S346100013	플랜지 너트	2	2006-11-30	
4	40011286	PLATE-AIR BAFFLE-TRG170	차단판	2	2006-11-30	
5	40007381	WEATHER STRIP-RADIATOR-TRG170	웨더스트립	2	2006-11-30	
6	40011471	SHROUD-FAN-TRG170	쉬라우드	1	2006-11-30	
7	40033783	SUPPORT-RADIATOR-TRG170	라디에이터 지지대	1	2006-11-30	
8	40028971	BOLT-HEX W/WS-S155082033	볼트	7	2006-11-30	
9	40011493	NET-RADIATOR-TRG170	라디에이터 망	1	2006-11-30	
10	40033784	BRACKET-AIR CLEANER-TRG190	에어클리너 브라켓	1	2006-11-30	
11	40224597	HOSE-RADIATOR INLET-TRG170	냉각수 호스(입구)	1	2009-08-31	
12	40012012	CLAMP-HOSE-TRG970	호스 클램프	1	2006-11-30	
13	40224596	HOSE-RADIATOR OUTLET-TRG170	냉각수 호스(출구)	1	2009-08-31	
14	40012013	CLAMP-HOSE-TRG970	호스 클램프	3	2006-11-30	
15	40012735	CLAMP-A0640015	클램프	1	2006-11-30	
16	40029075	NUT-FLANGE-S345080013	플랜지 너트	1	2006-11-30	
17	40218937	GUIDE-NET RADIATOR-TRG170	라디에이터 망 가이드	1	2009-03-08	
18	40028970	BOLT-HEX W/WS-S155081633	볼트	4	2006-11-30	
19	40242668	CAP-RADIATOR-12101412	라디에이터 캡	1	2010-06-03	

에어크리너
AIR CLEANER

G190S01-2

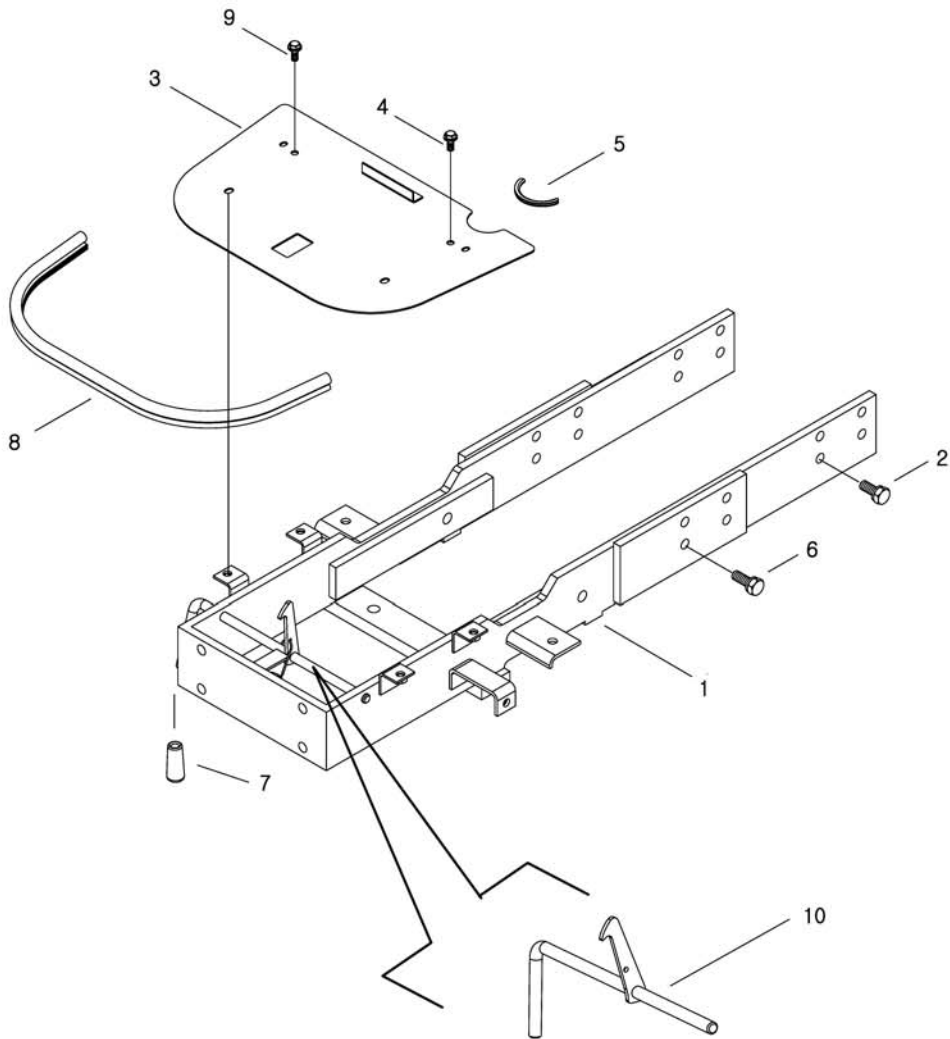
28



엔진프레임
ENGINE FRAME

G210S01-3

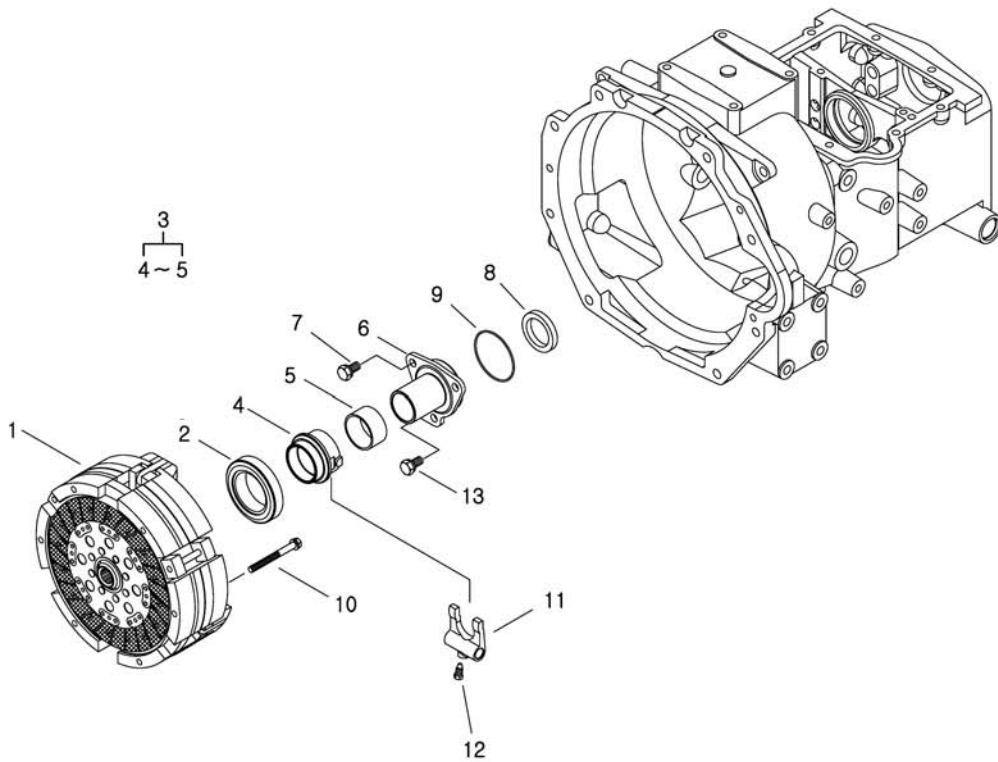
28,EX,MC



클러치 CLUTCH

G250S01-2

DUAL CLUTCH



클러치 CLUTCH

G250S01-2

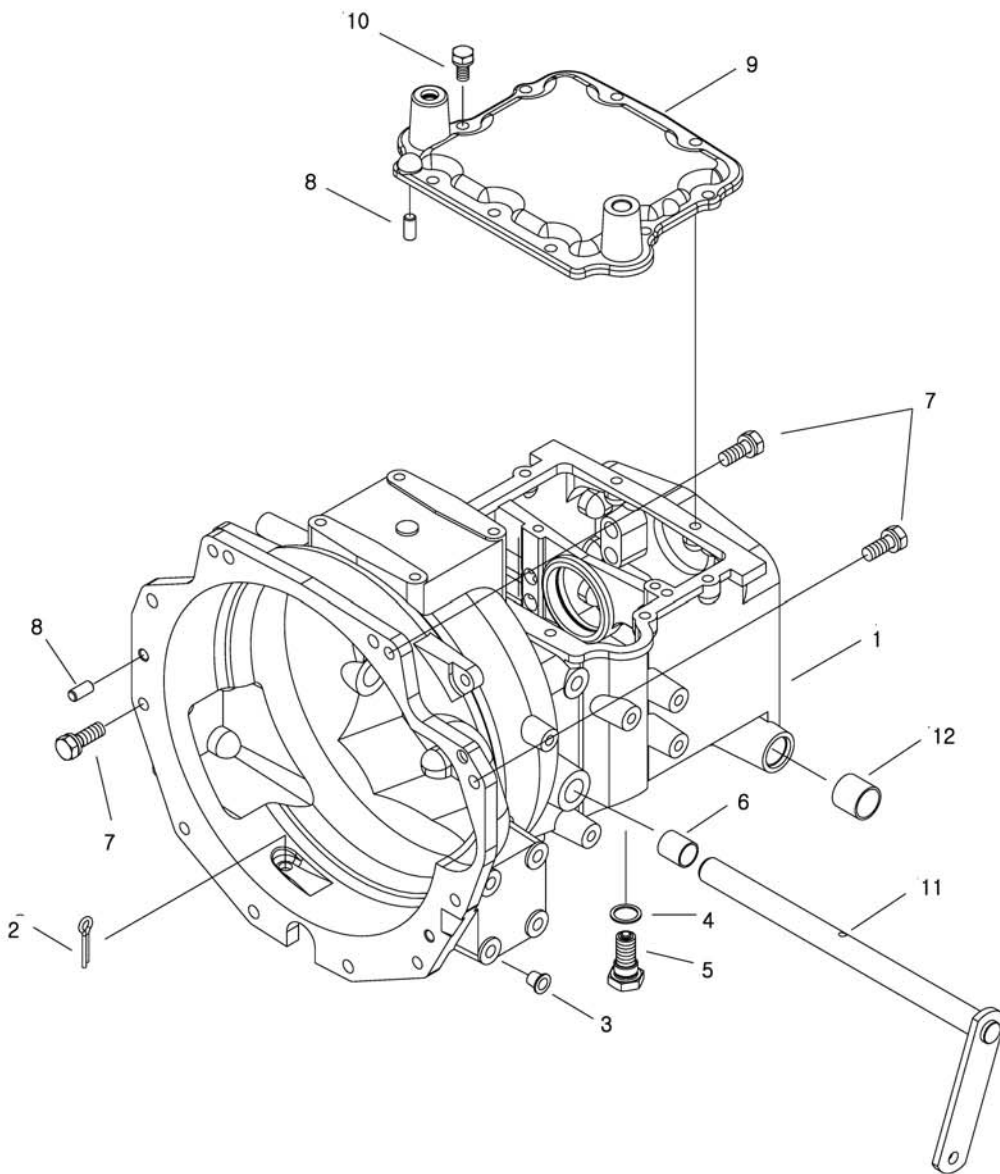
DUAL CLUTCH

번호 NO.	부품번호 PART NO.	부품명 PART NAME	사양 SPEC.	수량 QTY	유효일 Effective	비고 REM.
1	40007718	CLUTCH ASSY-(DUAL)-TRG250 클러치 조립체		1	2006-11-30	
2	40007788	BEARING-CLUCH RELEASE-TRG250 클러치 릴리즈 베어링	SEIKO #CT55BL1	1	2006-11-30	
3	40009833	HUB ASSY-RELEASE BRG-TRG250 허브 조립체		1	2006-11-30	
4	*	HUB-RELEASE BEARING-TRG250 릴리즈 베어링 허브	OD64XID48X42L	1	2006-11-30	
5	*	BUSHING-TRG970 부싱	D50X2.5T	1	2006-11-30	
6	40010305	COVER-M/SHAFT(DUAL)-TRG250 주축 커버		1	2006-11-30	
7	40028947	BOLT-HEX W/WS-S154102033 볼트	M10XP1.25X20L	3	2006-11-30	
8	40012877	SEAL-OIL-A0651402 오일 씬		1	2006-11-30	
9	40029253	O-RING-S804067010 오링	D66.5XW2	1	2006-11-30	
10	40028933	BOLT-HEX W/WS-S153088033 볼트	M8XP1.25X80L	6	2006-11-30	
11	40010304	LEVER-CLUTCH SHIFT-TRG250 클러치 이완 레버		1	2006-11-30	
12	40010190	BOLT-LOCKING-TRG250 볼트	M12X1.25P	1	2006-11-30	
13	40028948	BOLT-HEX W/WS-S154102533 볼트	M10XP1.25X25L	1	2006-11-30	

클러치 하우징
CLUTCH HOUSING

G250S02-2

28



클러치 하우징 CLUTCH HOUSING

G250S02-2

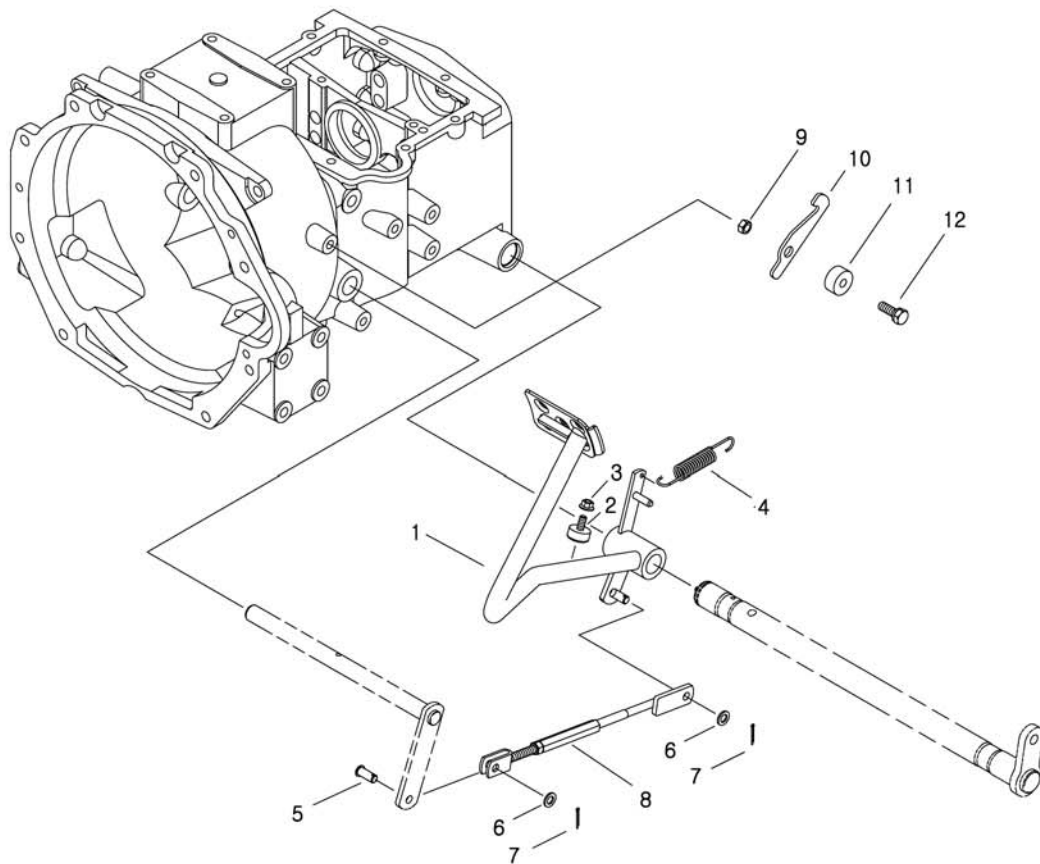
28

번호 NO.	부품번호 PART NO.	부품명 PART NAME	사양 SPEC.	수량 QTY	유효일 Effective	비고 REM.
1	40033753	HOUSING-CLUTCH(S4L)-TRG250 클러치 하우징	S4L	1	2008-01-20	
2	40012217	PIN-SPLIT-TRG250 분할핀		1	2006-11-30	
3	40007322	PLUG-RUBBER-TRG970 러버 플러그	13.0L	8	2006-11-30	
4	40229916	SEAL-PLUG-TRG280 플러그		1	2009-10-15	
5	40229917	PLUG-MAGNET-TRG280 마그넷 플러그		1	2009-12-20	
6	40012728	BUSHING-A0677525 부싱	#75	2	2006-11-30	
7	40028938	BOLT-HEX W/WS-S153123033 볼트	M12XP1.75X30L	12	2006-11-30	
8	40029102	PIN-PAR-S423102010 평행핀	D10X20L	4	2006-11-30	
9	20020363	COVER-CLUTCH HSG-TRG250 클러치하우징 커버		1	2006-11-30	
10	40028947	BOLT-HEX W/WS-S154102033 볼트	M10XP1.25X20L	9	2006-11-30	
11	40012463	SHAFT-CLUTCH LEVER-TRG260 클러치 레버 축		1	2006-11-30	
12	40009874	BUSHING-DU-TRG970 부싱		2	2006-11-30	

클러치 페달
CLUTH PEDAL

G260S01-1

DUAL CLUTCH



클러치 페달 CLUTH PEDAL

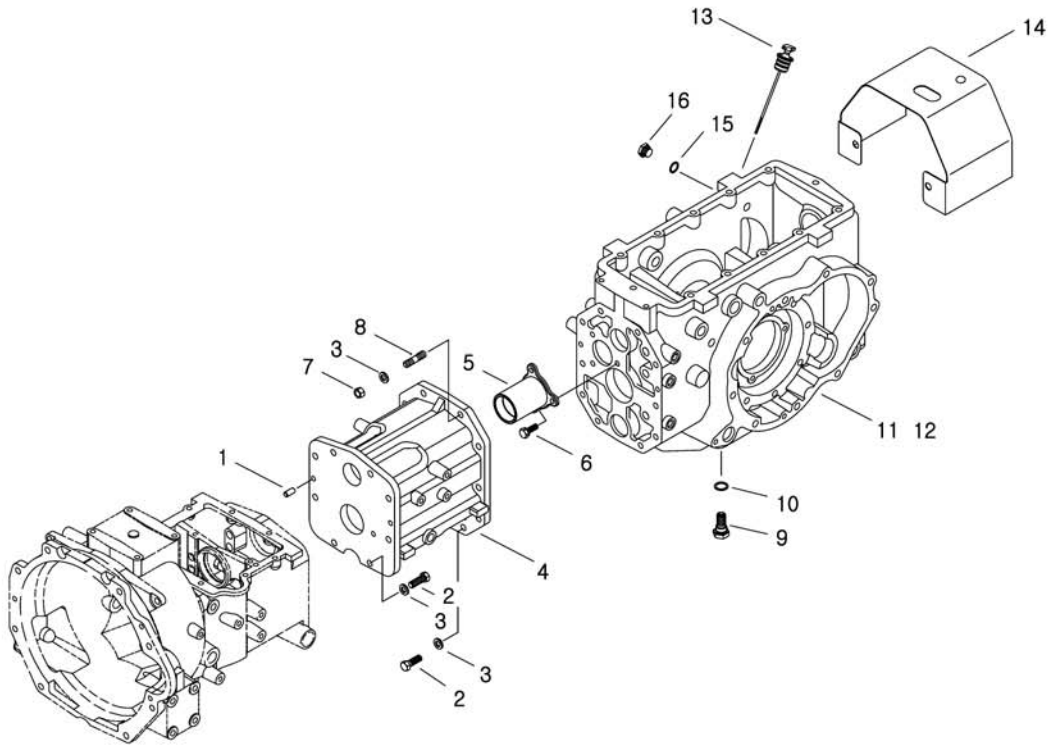
G260S01-1

DUAL CLUTCH

번호 NO.	부품번호 PART NO.	부품명 PART NAME	사양 SPEC.	수량 QTY	유효일 Effective	비고 REM.
1	40011749	PEDAL-CLUTCH(DUAL)-TRG260 클러치 페달(DUAL)		1	2007-03-12	
2	40007478	RUBBER-RUBBER-CBG000 고무 볼트	M8X1.25X20.0L	1	2006-11-30	
3	40029075	NUT-FLANGE-S345080013 플랜지 너트	M8XP1.25	1	2006-11-30	
4	40011960	SPRING-TRG260 스프링	D2.6XD18X115L	1	2006-11-30	
5	40009617	PIN-TRG670 핀	OD14.0XID10.0X26.0L	1	2006-11-30	
6	40028171	WASHER-PLN-S364100013 평와셔	O.D21XI.D10.5X2T	2	2006-11-30	
7	40029121	PIN-SPLIT-S441252013 분할핀	D25X20L	2	2006-11-30	
8	40010256	ROD ASSY-CLUTCH-TRG260 클러치 로드 조립체		1	2006-11-30	
9	40029027	NUT-HEX-S306100043 너트	M10XP1.25	1	2006-11-30	
10	40012323	HOOK-CLUTCH PEDAL-TRG260 클러치 페달 후크	3.2T	1	2006-11-30	
11	40009669	STOPPER-CLUTCH PEDAL-TRG260 클러치 페달 스톱퍼	OD31.5XID10.5X15L	1	2006-11-30	
12	40029464	BOLT-HEX-S103104043 볼트	M10X1.25PX40L	1	2006-11-30	

트랜스미션 케이스
TRANSMISSION CASE

G280S01-1



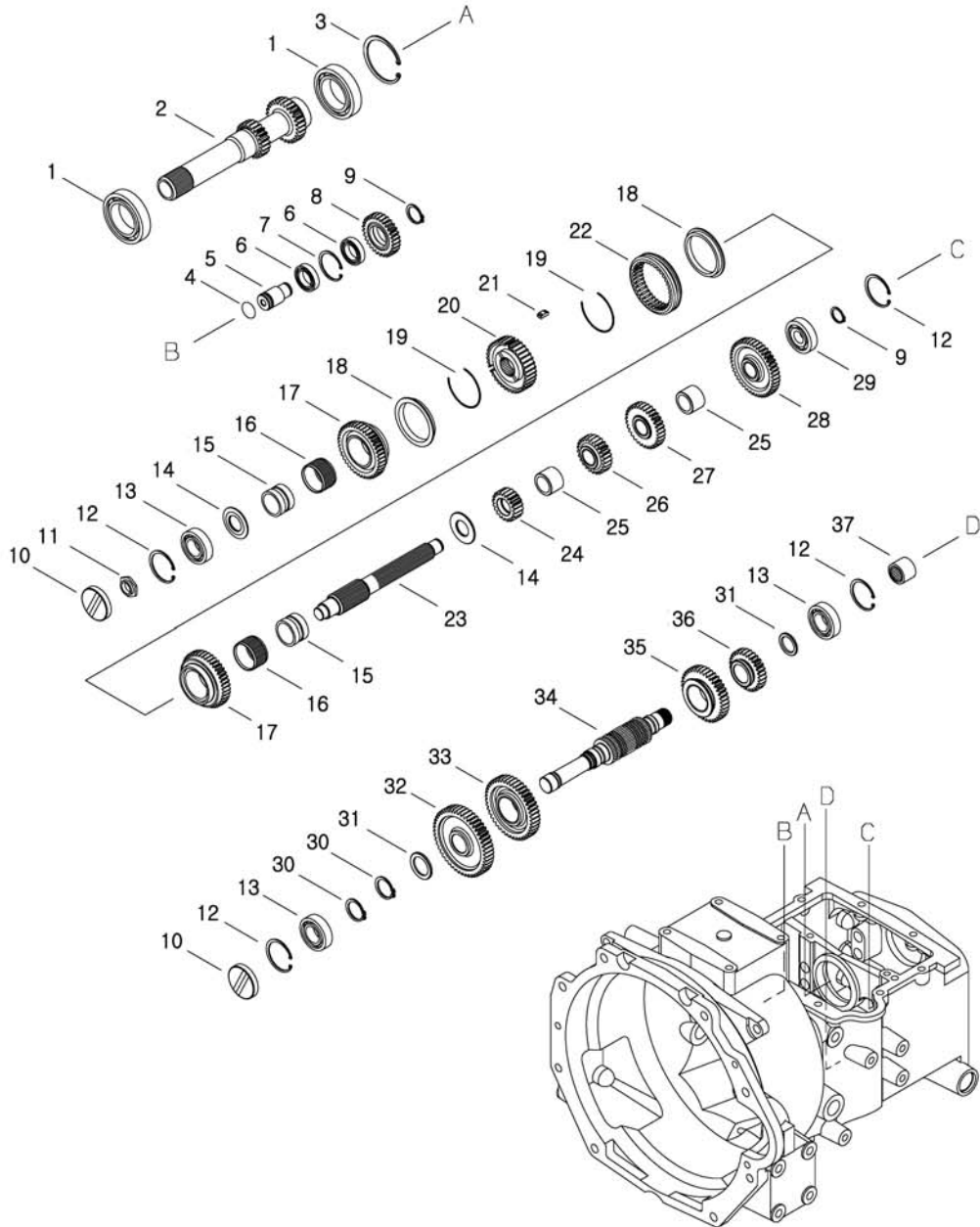
트랜스미션 케이스 TRANSMISSION CASE

G280S01-1

번호 NO.	부품번호 PART NO.	부품명 PART NAME	사양 SPEC.	수량 QTY	유효일 Effective	비고 REM.	
1	40029102	PIN-PAR-S423102010	평행핀	D10X20L	4	2006-11-30	
2	40028871	BOLT-HEX-S105123543	볼트	M12XP1.75X35L	14	2006-11-30	
3	40029551	WASHER-SPR-S361120013	스프링 와셔	O.D21.5X1.D12.2X3T	18	2006-11-30	
4	40008929	CASE-CENTER-TRG280	센터 케이스		1	2006-11-30	
5	40010328	HOLDER-BEARING-TRG280	베어링 지지대		1	2006-11-30	
6	40028949	BOLT-HEX W/WS-S154103033	볼트	M10XP1.25X30L	3	2006-11-30	
7	40028771	NUT-HEX 2 TY-S305120013	너트	M12X1.75P	4	2006-11-30	
8	40028904	BOLT-STUD-S139123543	스터드 볼트	M12XP1.75X35L	4	2006-11-30	
9	40229917	PLUG-MAGNET-TRG280	마그넷 플러그		1	2009-12-20	
10	40229916	SEAL-PLUG-TRG280	플러그		1	2009-10-15	
11	20021514	CASE-AXLE-TRG280	액슬 케이스		1	2006-11-30	NO M/PTO
12	20110747	CASE-AXLE(M/PTO)-TRG280	액슬 케이스		1	2008-05-31	M/PTO
13	40007443	GAUGE-OIL LEVEL-TRG280	오일 레벨 게이지		1	2006-11-30	
14	40011723	COVER-PTO-TRG280	피티오 커버	1.6T	1	2006-11-30	
15	40012421	SEAL-PLUG-TRG250	씰	OD26.0XID20.0X1.5L	1	2006-11-30	
16	40012897	PLUG-DRAIN-A0610281	배유 플러그	M20X1.5	1	2006-11-30	

주축
MAIN SHAFT

G281S01-1



주축 MAIN SHAFT

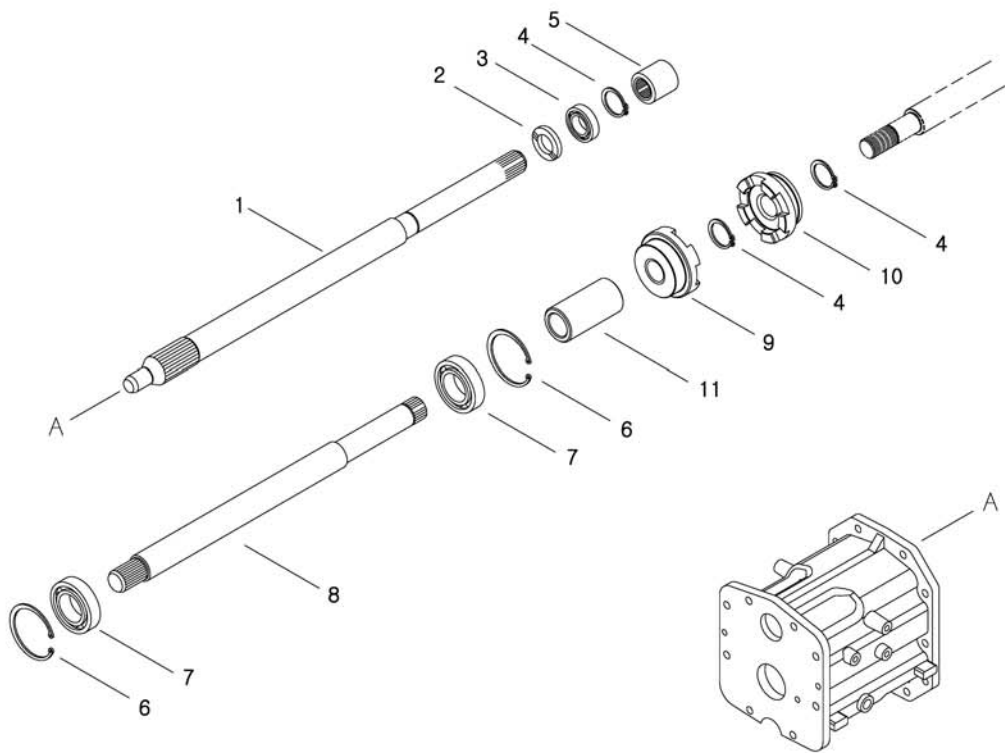
G281S01-1

번호 NO.	부품번호 PART NO.	부품명 PART NAME	사양 SPEC.	수량 QTY	유효일 Effective	비고 REM.
1	40012698	BEARING-BALL-A0860080	볼 베어링	#60080	2	2006-11-30
2	40009285	SHAFT-F/R DRV-TRG281	전후진 구동 축	OD58X257L(N22_27)	1	2006-11-30
3	40029300	RING-SNAP-S811068001	스냅링	D68	1	2006-11-30
4	40029208	O-RING-S801021010	오링	D20.8XW2.4	1	2006-11-30
5	40010008	SHAFT-REVERSE IDLE-TRG281	후진 아이들 축	OD25X50L	1	2006-11-30
6	40012722	BEARING-BALL-A0868040	볼 베어링	#68040	2	2006-11-30
7	40029292	RING-SNAP-S811032001	스냅링	D32	1	2006-11-30
8	40010109	GEAR-REVERSE IDLE-TRG281	후진 아이들 기어	OD62XID32X12.5W(N29)	1	2006-11-30
9	40029265	RING-SNAP-S810020001	스냅링	D20	2	2006-11-30
10	40007420	CAP-RUBBER-TRG285	고무 캡	OD52XID47X10L	2	2006-11-30
11	40009544	NUT-LOCK-TRG281	고정 너트	M20X1.5	1	2006-11-30
12	40029296	RING-SNAP-S811052001	스냅링	D52	2	2006-11-30
13	40012703	BEARING-BALL-A0862050	볼 베어링	#62050	3	2006-11-30
14	40009710	SPACER-TRG281	스페이서	OD50XID25X3.3L	2	2006-11-30
15	40009489	SLEEVE-BEARING-TRG281	베어링 슬리브	DO40XID32.809X27L	2	2006-11-30
16	40009699	BEARING-NEEDLE-TRG970	니들 베어링	OD45.0XID40.0X27.0L	2	2006-11-30
17	40009164	GEAR-F/R DRVN-TRG281	전후진 피동 기어	OD88.3XID45X13W(N41)	2	2006-11-30
18	40009141	RING-SYNCHRONIZER-TRG281	싱크로나이저 링	OD77.8X8.5L	2	2006-11-30
19	40012536	SPRING-TRG281	스프링	D73.0X1.0T	2	2006-11-30
20	40009428	HUB-SHIFT-TRG281	변속 허브	OD78.62XID30.69X19L	1	2006-11-30
21	40009946	PIECE-TRG281	피스		3	2006-11-30
22	40009384	SLEEVE-SHIFT-TRG281	변속 슬리브	OD93XID74.73X19.6L	1	2006-11-30
23	40009102	SHAFT-M/SHIFT DRV-TRG281	주변속 구동 축	OD32.809X249.5L	1	2006-11-30
24	40009701	GEAR-M/SHIFT DRV 2ND-TRG281	주변속 구동 1단기어	OD45.5XID22.5X17W(N20)	1	2006-11-30
25	40010027	SPACER-TRG288	스페이서	OD35XID25X25L	2	2006-11-30
26	40009719	GEAR-M/SHIFT DRV 2ND-TRG281	주변속 구동 2단기어	OD55.5XID26X15W(N25)	1	2006-11-30
27	40009751	GEAR-M/SHIFT DRV 3RD-TRG281	주변속 구동 3단기어	OD67.1XID22.5X13W(N31)	1	2006-11-30
28	40009780	GEAR-M/SHIFT DRV 4TH-TRG281	주변속 구동 4단기어	OD87.1XID22.5X12W(N42)	1	2006-11-30
29	40012714	BEARING-BALL-A0863040	볼 베어링	#63040	1	2006-11-30
30	40029271	RING-SNAP-S810025001	스냅링	D25	2	2006-11-30
31	40010063	SPACER-TRG281	스페이서	OD42XID25X3L	2	2006-11-30
32	40009052	GEAR-M/SHIFT DRVN 1-TRG281	주변속 피동 1단기어	OD102.8XID28X16W(N49)	1	2006-11-30
33	40009306	GEAR-M/SHIFT DRVN 2-TRG281	주변속 피동 2단기어	OD92.8XID37.5X15W(N44)	1	2006-11-30
34	40009271	SHAFT-MAIN DRVN-TRG281	주변속 피동축	OD40X247L	1	2007-08-31
35	40009154	GEAR-M/SHIFT DRVN 3-TRG281	주변속 피동 3단기어	OD81.2XID37.5X13W(N38)	1	2006-11-30
36	40009130	GEAR-M/SHIFT DRVN 4-TRG281	주변속 피동 4단기어	OD61.1XID28X12W(N28)	1	2006-11-30
37	40010023	JOINT-TRG281	조인트	OD35XID22.5X24.5L	1	2006-11-30

피티오 축
PTO SHAFT

G283S01-1

DUAL CLUTCH



피티오 축 PTO SHAFT

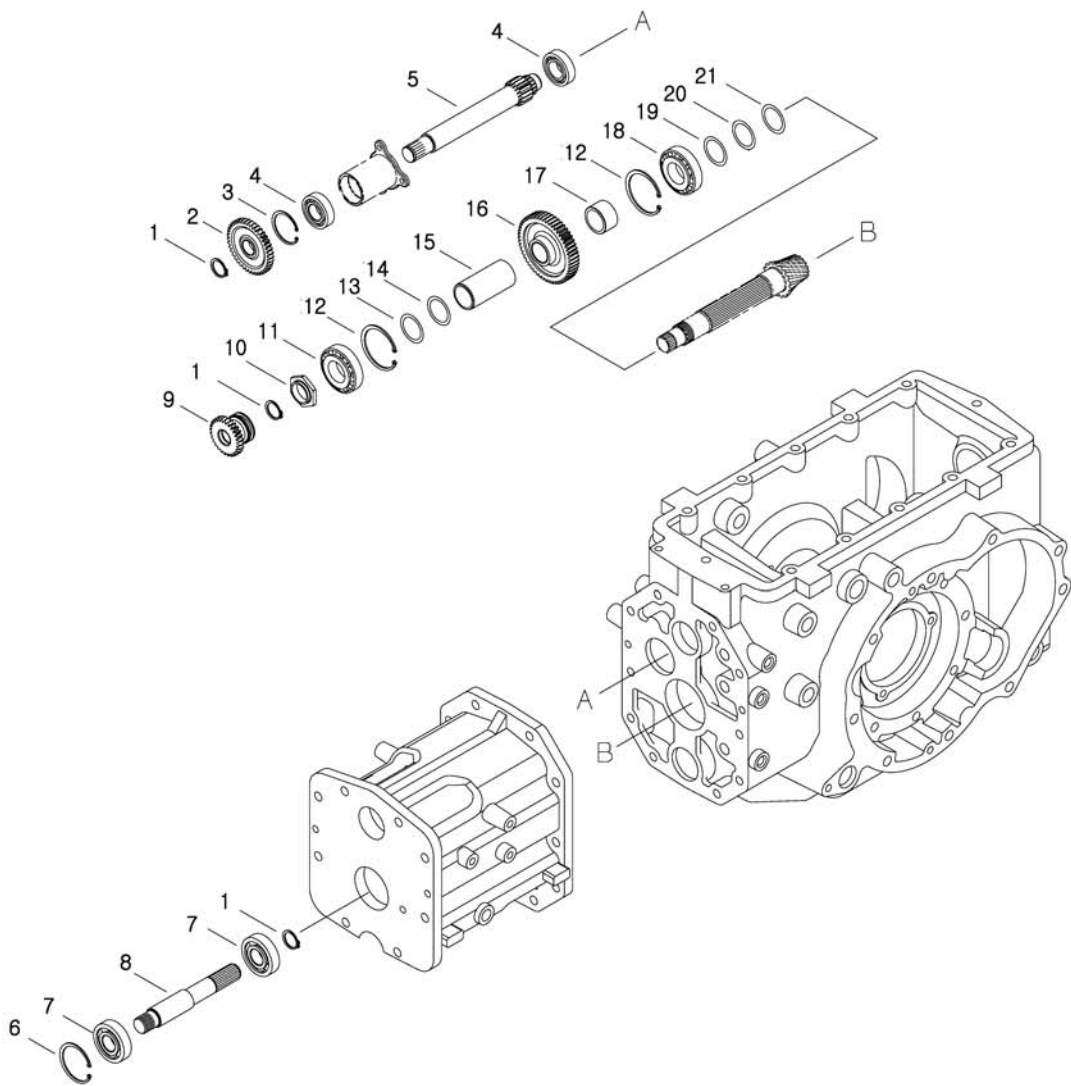
G283S01-1

DUAL CLUTCH

번호 NO.	부품번호 PART NO.	부품명 PART NAME	사양 SPEC.	수량 QTY	유효일 Effective	비고 REM.
1	40034887	SHAFT-MAIN PTO-TRG283 피티오 주 축		1	2006-11-30	
2	40012689	SEAL-OIL-A0651201 오일 씬	#1201	1	2006-11-30	
3	40012722	BEARING-BALL-A0868040 볼 베어링	#68040	1	2006-11-30	
4	40029265	RING-SNAP-S810020001 스냅링	D20	3	2006-11-30	
5	40009662	JOINT-TRG283 조인트	OD28XID17.5X29L	1	2006-11-30	
6	40029295	RING-SNAP-S811047001 스냅링	D47	2	2006-11-30	
7	40012702	BEARING-BALL-A0862040 볼 베어링	#62040	2	2006-11-30	
8	40009353	SHAFT-PTO CONNECT-TRG283 피티오 연결 축	OD25X358L	1	2006-11-30	
9	40010235	COUPLING-PTO-TRG283 피티오 커플링	OD54XID17.5X23L	1	2006-11-30	
10	40010236	SLEEVE-PTO COUPLING-TRG283 피티오 커플링 슬리브	OD54XID17.5X23L	1	2006-11-30	
11	40009668	SPACER-TRG283 스페이서	OD30XID20X59.7L	1	2006-11-30	

부변속 축
RANGE GEAR SHAFT

G285S01-1



부변속 축 RANGE GEAR SHAFT

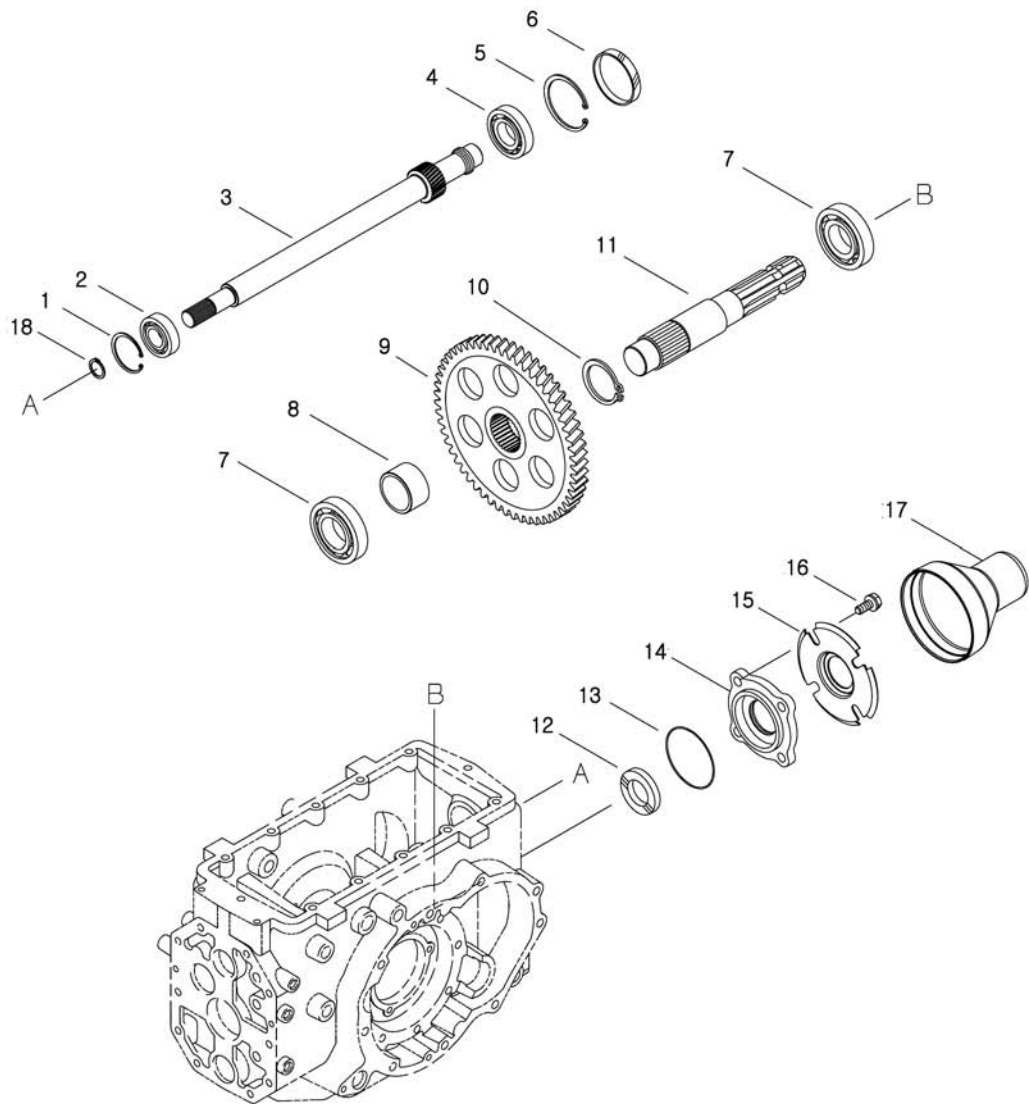
G285S01-1

번호 NO.	부품번호 PART NO.	부품명 PART NAME	사양 SPEC.	수량 QTY	유효일 Effective	비고 REM.
1	40029271	RING-SNAP-S810025001 스냅링	D25	3	2006-11-30	
2	40009782	GEAR-RANGE DRVN-TRG285 부변속 피동기어	OD87.2XID22.5X10W(N41)	1	2006-11-30	
3	40029296	RING-SNAP-S811052001 스냅링	D52	1	2006-11-30	
4	40012703	BEARING-BALL-A0862050 볼 베어링	#62050	2	2006-11-30	
5	40009097	SHAFT-RANGE DRV-TRG285 부변속 구동 기어 축	OD30X262L(N17)	1	2006-11-30	
6	40029299	RING-SNAP-S811062001 스냅링	D62	1	2006-11-30	
7	40012715	BEARING-BALL-A0863050 볼 베어링	#63050	2	2006-11-30	
8	40009664	SHAFT-RANGE DRV-TRG285 부변속 구동 축	OD30X197L	1	2006-11-30	
9	40009741	GEAR-RANGE DRV-TRG285 부변속 구동 기어	OD61.1XID22.5X10W(N28)	1	2006-11-30	
10	40009545	NUT-LOCK-TRG287 고정 너트	M30X1.5X11L	1	2006-11-30	
11	40010342	BEARING-TAPER-CVG000 테이퍼 롤러 베어링		1	2006-11-30	
12	40029301	RING-SNAP-S811072001 스냅링	D72	2	2006-11-30	
13	40033804	LINER-A0870431 라이너		AR	2006-11-30	
14	40012822	LINER-A0870432 라이너	OD39XID31X0.2T	AR	2006-11-30	
15	40010059	SPACER-TRG287 스페이서	OD42.7XID33X87L	1	2006-11-30	
16	40009596	GEAR-RANGE DRVN-TRG285 부변속 피동 기어	OD109.1XID30.69X17.5W	1	2006-11-30	
17	40010294	SPACER-TRG285 스페이서	OD42.7XID33X25L	1	2006-11-30	
18	40007833	BEARING-TAPER(#30207J)-TRG320 테이퍼 롤러 베어링	OD72XID35X18.25L #30207J	1	2006-11-30	
19	40012946	LINER-A0870451 라이너	OD46XID36X0.15T	AR	2006-11-30	
20	40012825	LINER-A0870452 라이너	OD46XID36X0.2T	AR	2006-11-30	
21	40012826	LINER-A0870455 라이너	OD46XID36X0.5T	AR	2006-11-30	

피티오 구동축
PTO DRIVE SHAFT

G287S01-2

DUAL CLUTCH



피티오 구동축 PTO DRIVE SHAFT

G287S01-2

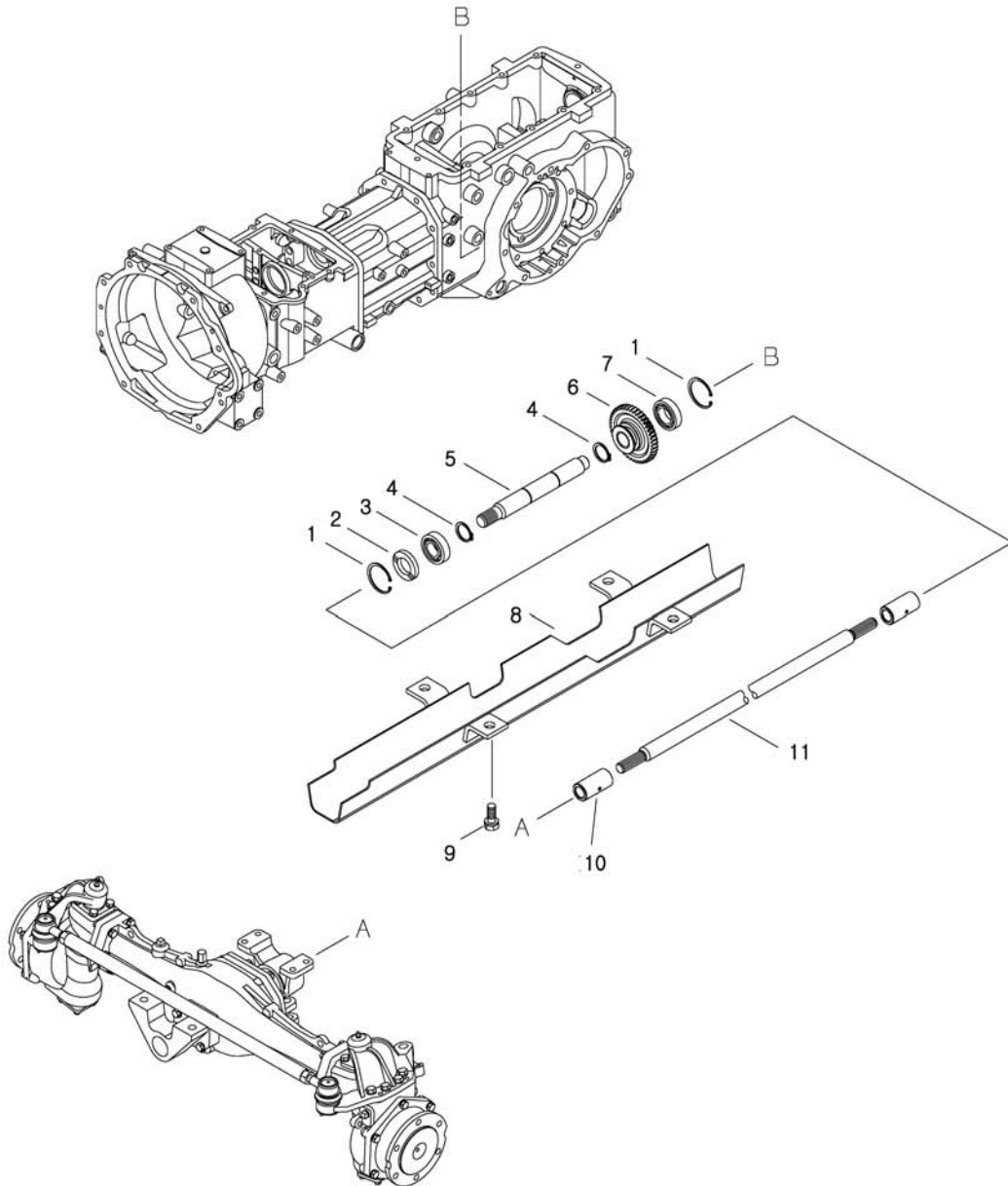
DUAL CLUTCH

번호 NO.	부품번호 PART NO.	부품명 PART NAME	사양 SPEC.	수량 QTY	유효일 Effective	비고 REM.
1	40029295	RING-SNAP-S811047001 스냅링	D47	1	2006-11-30	
2	40012702	BEARING-BALL-A0862040 볼 베어링	#62040	1	2006-11-30	
3	40009107	SHAFT-PTO DRV-TRG287 피티오 구동기어 축	OD39.2X438L(N17R)	1	2006-11-30	
4	40012717	BEARING-BALL-A0863050H1 볼 베어링	#63050H1	1	2006-11-30	
5	40029299	RING-SNAP-S811062001 스냅링	D62	1	2006-11-30	
6	40007516	CAP-DRVN SHAFT-TRG283 피티오 베어링 캡	OD62X10L	1	2006-11-30	
7	40012709	BEARING-BALL-A0862070 볼 베어링	#62070	2	2006-11-30	
8	40010076	SPACER-TRG287 스페이서	OD48.5XID40X27L	1	2006-11-30	
9	40009076	GEAR-PTO DRVN-TRG287 피티오 파동 기어	OD165XID37.5X14W(N79)	1	2006-11-30	
10	40029277	RING-SNAP-S810040001 스냅링	D40	1	2006-11-30	
11	40009110	SHAFT-PTO-TRG287 피티오 축	OD40X248L	1	2006-11-30	
12	40012693	SEAL-OIL-A0651353 오일 씬	#1353	1	2006-11-30	
13	40029254	O-RING-S804070010 오링	D69.5XW2	1	2006-11-30	
14	40010307	COVER-PTO SHAFT-TRG280 피티오 축 커버		1	2006-11-30	
15	40011812	GUIDE-PTO COVER-TRG280 지지대	1.6T	1	2006-11-30	
16	40028948	BOLT-HEX W/WS-S154102533 볼트	M10XP1.25X25L	4	2006-11-30	
17	40012874	COVER-A05171520 안전 커버		1	2006-11-30	
18	40029265	RING-SNAP-S810020001 스냅링	D20	1	2006-11-30	

전륜 구동 축
4WD SHAFT

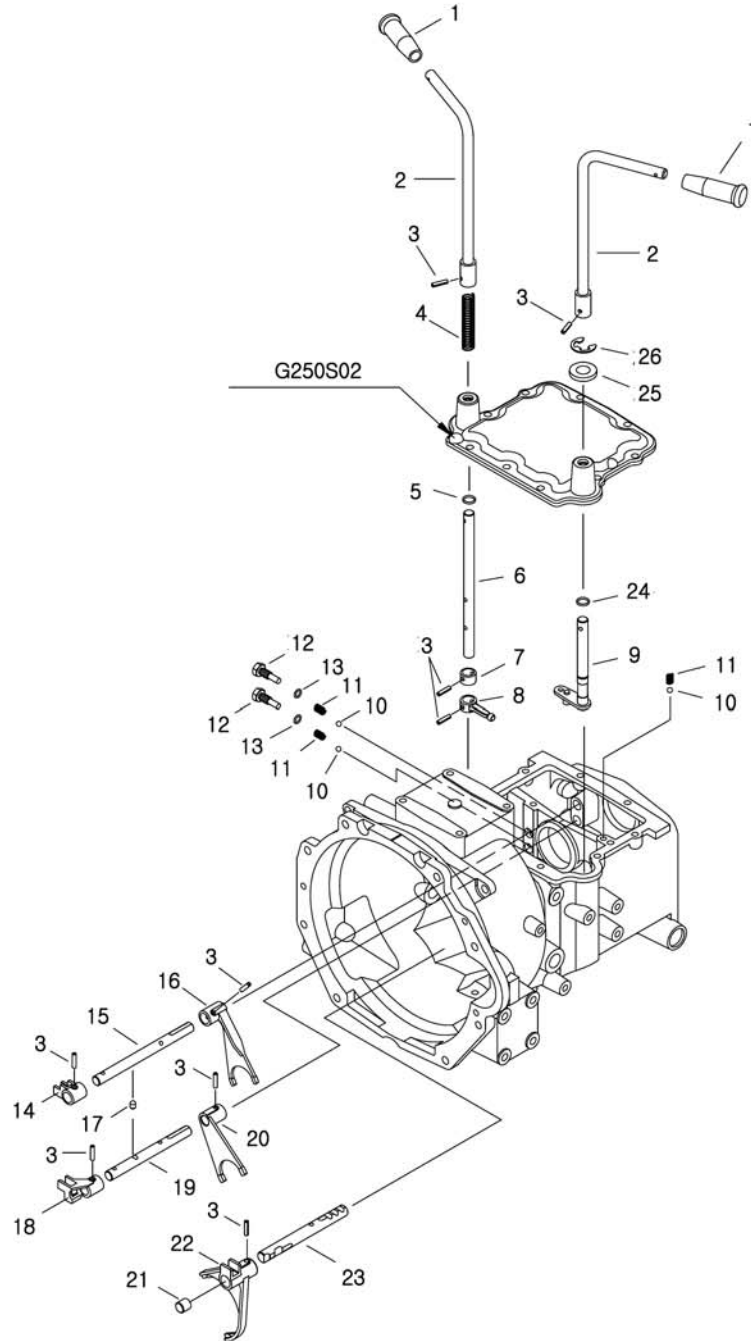
G288S01-2

28



변속레버 및 포크 SHIFT LEVER & FORK

G290S01-1



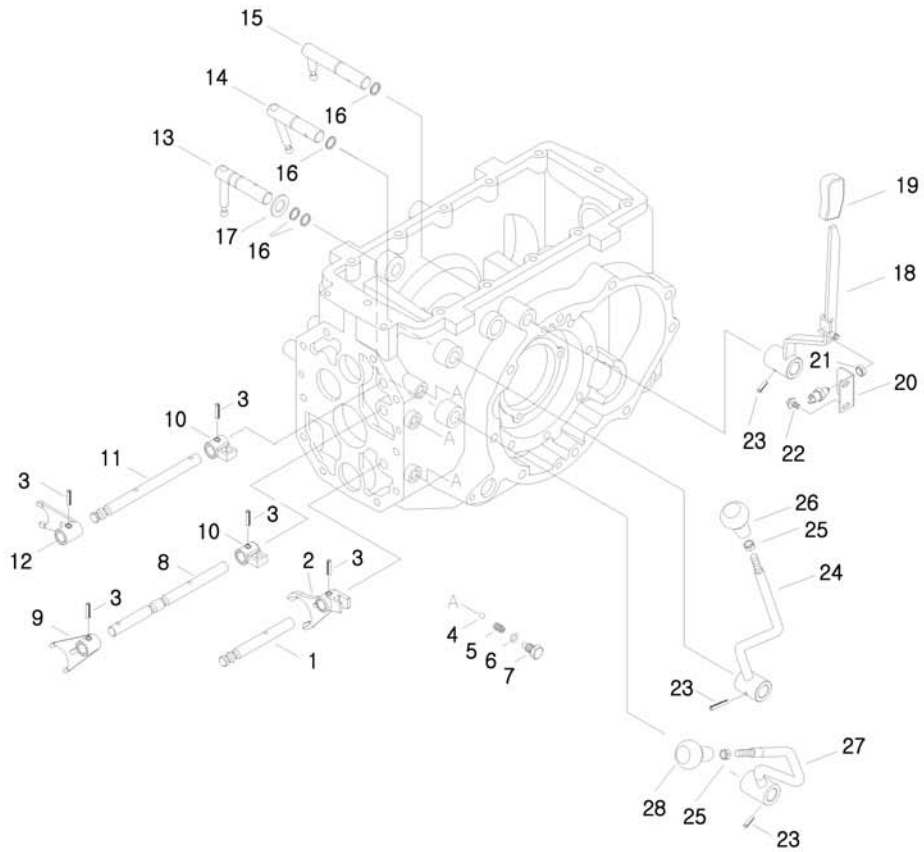
변속레버 및 포크 SHIFT LEVER & FORK

G290S01-1

번호 NO.	부품번호 PART NO.	부품명 PART NAME	사양 SPEC.	수량 QTY	유효일 Effective	비고 REM.
1	40008406	GRIP-PLASTIC-TRG970 손잡이		2	2006-11-30	
2	40012634	LEVER-SHIFT HAND-TRG292 변속 핸드 레버		2	2006-11-30	
3	40029167	PIN-SPRING-S446062510 스프링 핀	D6X25L	9	2006-11-30	
4	40011942	SPRING-TRG292 스프링	D1.6XD18X150L	1	2006-11-30	
5	40029204	O-RING-S801016010 오링	D15.8XW2.4	1	2006-11-30	
6	40009640	LEVER-M/SHIFT-TRG290 주변속 레버	OD16X292L	1	2006-11-30	
7	40009658	STOPPER-TRG290 스톱퍼	OD25XID16X15L	1	2006-11-30	
8	40010169	ARM-M/SHIFT-TRG290 주변속 암		1	2006-11-30	
9	40009849	LEVER-F/R SYNC-TRG290 전후진 레버		1	2006-11-30	
10	40010339	BALL-SHIFT FORK-CVG000 변속 포크 볼		3	2006-11-30	
11	40011943	SPRING-TRG290 스프링	D1.6XD8.75X26.6L	3	2006-11-30	
12	40009868	BOLT-4WD SHIFT-TRG293 볼트		2	2006-11-30	
13	40029196	O-RING-S801010A10 오링	D9.8XW2.4	2	2006-11-30	
14	40010329	ADAPTOR-M/SHIFT(3-4)-TRG290 주변속 3-4단 아답터		1	2007-08-01	
15	40009988	RAIL-M/SHIFT(3-4)-TRG290 주변속 3-4단 레일	OD16X205L	1	2006-11-30	
16	40010168	FORK-M/SHIFT(3-4)-TRG290 주변속 3-4단 포크		1	2006-11-30	
17	40009848	PIN-TRG290 핀		1	2006-11-30	
18	40010265	ADAPTOR-M/SHIFT(1-2)-TRG290 주변속 1-2단 아답터		1	2006-11-30	
19	40009987	RAIL-M/SHIFT(1-2)-TRG290 주변속 1-2단 레일	OD16X173L	1	2006-11-30	
20	40010167	FORK-M/SHIFT(1-2)-TRG290 주변속 1-2단 포크		1	2006-11-30	
21	40012282	CAP-RAIL-TRG290 레일 캡	0.8T	1	2006-11-30	
22	40009385	FORK-F/R SYNC-TRG290 전후진 포크	OD94	1	2006-11-30	
23	40010200	RAIL-F/R SYNC-TRG290 전후진 레일	OD16X160L	1	2006-11-30	
24	40029199	O-RING-S801012010 오링	D11.8XW2.4	1	2006-11-30	
25	40028178	WASHER-PLN-S364160013 평washer	O.D30XI.D17X3T	1	2006-11-30	
26	40029321	RING-SNAP-S814015001 스냅링	D15	1	2006-11-30	

변속레버 및 포크(부변속)
SHIFT LEVER & FORK(RANGE GEAR)

G291S01-1



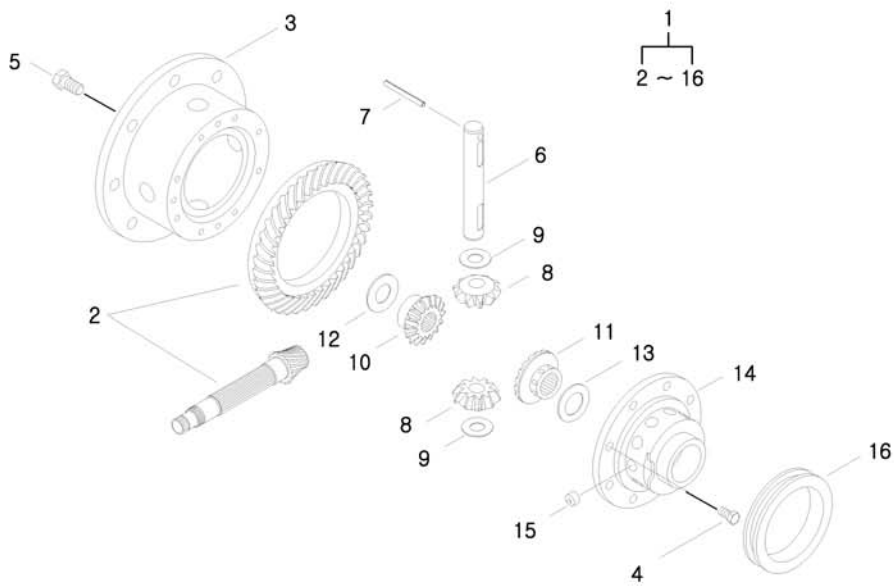
변속레버 및 포크(부변속) SHIFT LEVER & FORK(RANGE GEAR)

G291S01-1

번호 NO.	부품번호 PART NO.	부품명 PART NAME	사양 SPEC.	수량 QTY	유효일 Effective	비고 REM.
1	40009631	RAIL-4WD-TRG291	4륜 레일	1	2006-11-30	
2	40009413	FORK-4WD-TRG291	4륜 구동 포크	1	2006-11-30	
3	40029167	PIN-SPRING-S446062510	스프링 핀	5	2006-11-30	
4	40010339	BALL-SHIFT FORK-CVG000	변속 포크 볼	3	2006-11-30	
5	40011943	SPRING-TRG290	스프링	3	2006-11-30	
6	40029196	O-RING-S801010A10	오링	3	2006-11-30	
7	40009498	BOLT-RAIL-TRG291	레일 볼트	3	2006-11-30	
8	40009637	RAIL-RANGE-TRG291	부변속 레일	1	2006-11-30	
9	40010175	FORK-RANGE-TRG291	부변속 포크	1	2006-11-30	
10	40009860	ADAPTOR-RANGE-TRG291	부변속 아답터	2	2006-11-30	
11	40009635	RAIL-PTO-TRG291	피티오 레일	1	2006-11-30	
12	40010012	FORK-PTO-TRG291	피티오 포크	1	2006-11-30	
13	40012230	LEVER-4WD-TRG291	4륜 레버	1	2006-11-30	
14	40012228	LEVER-RANGE-TRG291	부변속 레버	1	2006-11-30	
15	40012229	LEVER-PTO-TRG291	피티오 레버	1	2006-11-30	
16	40029204	O-RING-S801016010	오링	4	2006-11-30	
17	40028163	WASHER-PLN-S363200013	평와셔	1	2006-11-30	
18	40011701	LEVER-PTO HAND-TRG293	피티오 핸드레버	1	2006-11-30	
19	40008377	KNOB-SUB SHIFT-TRG970	부변속 레버 손잡이	1	2006-11-30	
20	40011881	BRACKET-SWITCH PTO-TRG293	피티오 스위치 브라켓	1	2006-11-30	
21	40029057	NUT-HEX SMALL-S316140013	너트	1	2006-11-30	
22	40029006	BOLT-HEX W/WS-S159082033	볼트	2	2006-11-30	
23	40029172	PIN-SPRING-S446063512	스프링 핀	3	2006-11-30	
24	40011446	LEVER-RANGE HAND-TRG293	부변속 핸드 레버	1	2006-11-30	
25	40029047	NUT-HEX SMALL-S314100013	너트	2	2006-11-30	
26	40008385	KNOB-RANGE-TRG970	부변속 손잡이	1	2006-11-30	
27	40011622	LEVER-4WD-TRG293	4륜 핸드 레버	1	2006-11-30	
28	40008384	KNOB-4WD-TRG970	4륜 구동 손잡이	1	2006-11-30	

차동 장치 REAR DIFFERENTIAL

G310S01-1



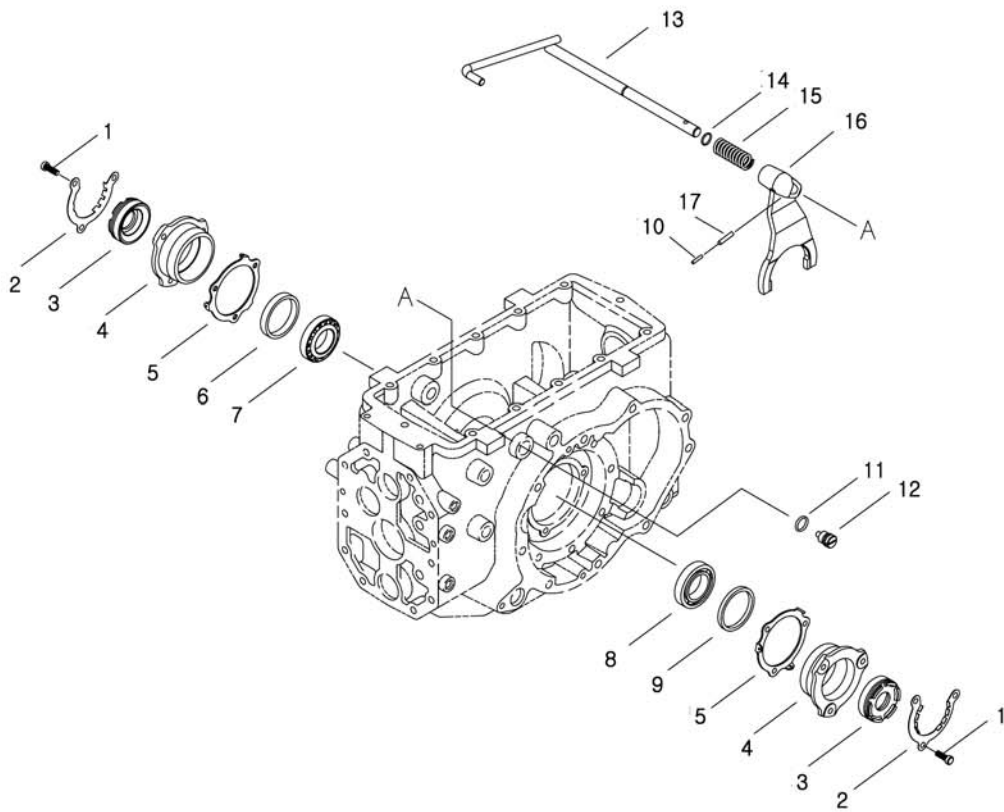
차동 장치 REAR DIFFERENTIAL

G310S01-1

번호 NO.	부품번호 PART NO.	부품명 PART NAME	사양 SPEC.	수량 QTY	유효일 Effective	비고 REM.
1	40013021	REAR-DIFF ASSY-G310 후륜 차동장치 조립체		1	2008-04-15	
2	40156752	GEAR SET-RING&PINION-G310 링 피니언 기어 셋		1	2006-12-13	
3	40008994	CASE-DIFF(1)-TRG310 차동장치 케이스(1)		1	2006-11-30	
4	40182447	BOLT-FLANGE/M8-TRG310 볼트		8	2009-02-28	
5	40182446	BOLT-FLANGE/M12-TRG310 볼트		8	2008-08-25	
6	40010205	SHAFT-(1)-TRG310 축(1)	OD19.05X130L	1	2006-11-30	
7	40029174	PIN-SPRING-S446065010 스프링 핀	D6X50L	1	2006-11-30	
8	40182444	GEAR-PINION DRV-TRG310 피니언구동기어		2	2007-11-19	
9	40012423	WASHER-THRUST-TRG970 트러스트 와셔	OD45.07XID19.45X0.8L	2	2006-11-30	
10	40182443	GEAR-DIFF SIDE(RH)-TRG310 차동사이드기어		1	2007-11-19	
11	40182442	GEAR-DIFF SIDE(LH)-TRG310 사이드 기어(좌)		1	2009-02-28	
12	40012426	WASHER-THRUST-TRG970 트러스트 와셔	OD71.44XID41.47X0.8L	1	2006-11-30	
13	40012128	WASHER-THRUST(LH)-TRG310 와셔	OD74.0XID55.0X0.8L	1	2006-11-30	
14	40009434	CASE-DIFF(2)-TRG310 차동장치 케이스(2)		1	2006-11-30	
15	40009888	ROLLER-TRG310 롤러	D12	10	2006-11-30	
16	40009810	HUB-DIFF/LOCK-TRG310 차동 고정 장치 허브	OD99.0X17.0L	1	2006-11-30	

차동 고정 장치
DIFF-LOCK

G320S01-1



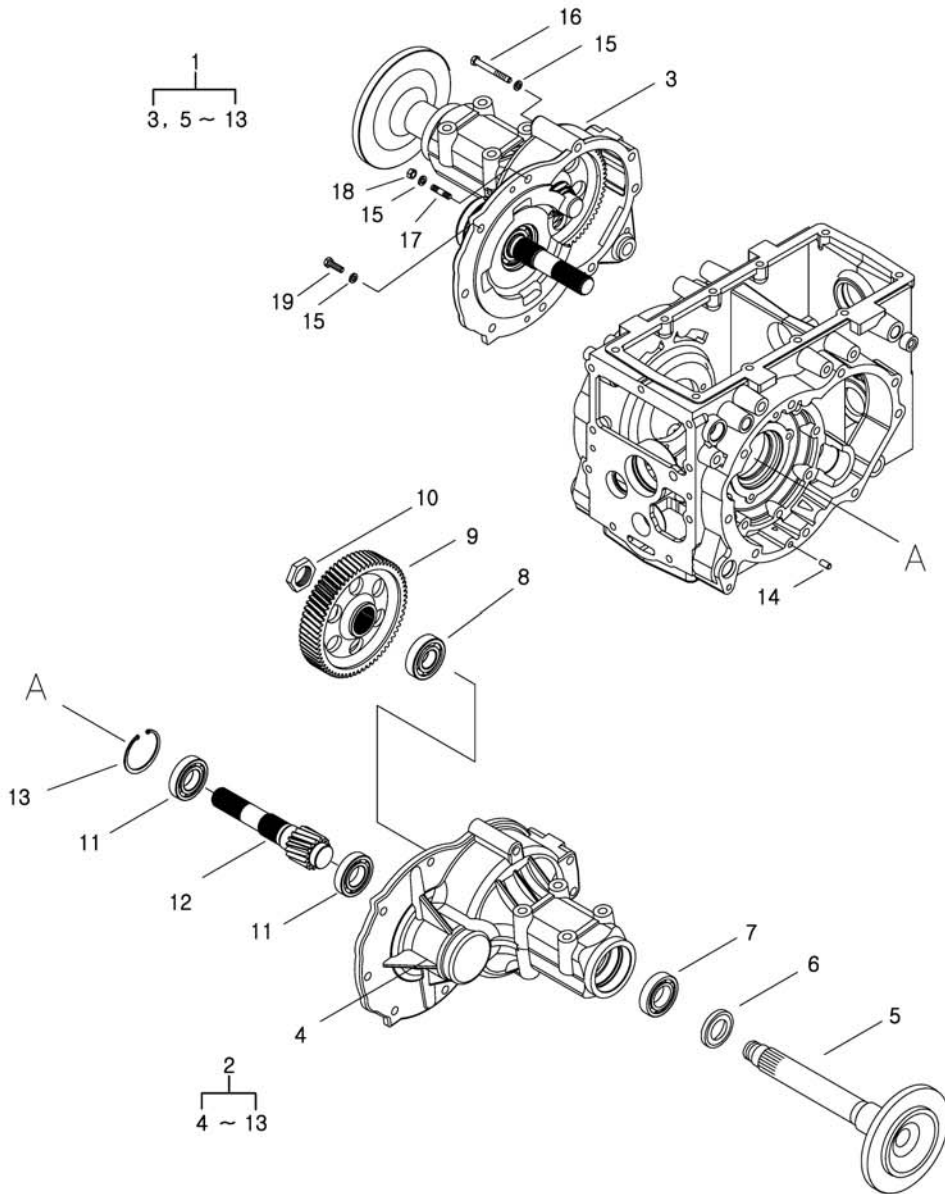
차동 고정 장치 DIFF-LOCK

G320S01-1

번호 NO.	부품번호 PART NO.	부품명 PART NAME	사양 SPEC.	수량 QTY	유효일 Effective	비고 REM.
1	40029523	BOLT-HEX FT-S165102543 볼트	M10X1.25PX25L	6	2006-11-30	
2	40011827	PLATE-LOCK-TRG320 고정 플레이트	1T	2	2006-11-30	
3	40010125	SCREW-TRG320 스크류	OD85.0XID38.0X30.0L	2	2006-11-30	
4	40010179	SUPPORT-DIFF-TRG320 차동장치 지지대		2	2006-11-30	
5	40012622	HOLDER-SPRING(LH)-TRG650 스프링 홀더	3.2T	2	2006-11-30	
6	40009785	SPACER-TRG320 스페이서	OD89.1XID77.1X14L	1	2006-11-30	
7	40010341	BEARING-TAPER-CVG000 테이퍼 롤러 베어링		1	2006-11-30	
8	40012713	BEARING-BALL-A0862100 볼 베어링	#62100	1	2006-11-30	
9	40009789	SPACER-TRG320 스페이서	OD89.1XID77.1X8L	1	2006-11-30	
10	40029164	PIN-SPRING-S446054012 스프링 핀	D5X40L	1	2006-11-30	
11	40029208	O-RING-S801021010 오링	D20.8XW2.4	1	2006-11-30	
12	40009872	SCREW-ADJUST-TRG320 스크류		1	2006-11-30	
13	40011626	PEDAL-DIFF-TRG320 차동고정 페달		1	2006-11-30	
14	40029204	O-RING-S801016010 오링	D15.8XW2.4	1	2006-11-30	
15	40011980	SPRING-TRG320 스프링	D4.5XD21.5X90.5L	1	2006-11-30	
16	40009322	FORK-DIFF LOCK-TRG320 차동장치 포크		1	2006-11-30	
17	40029179	PIN-SPRING-S446084012 스프링 핀	D8X40L	1	2006-11-30	

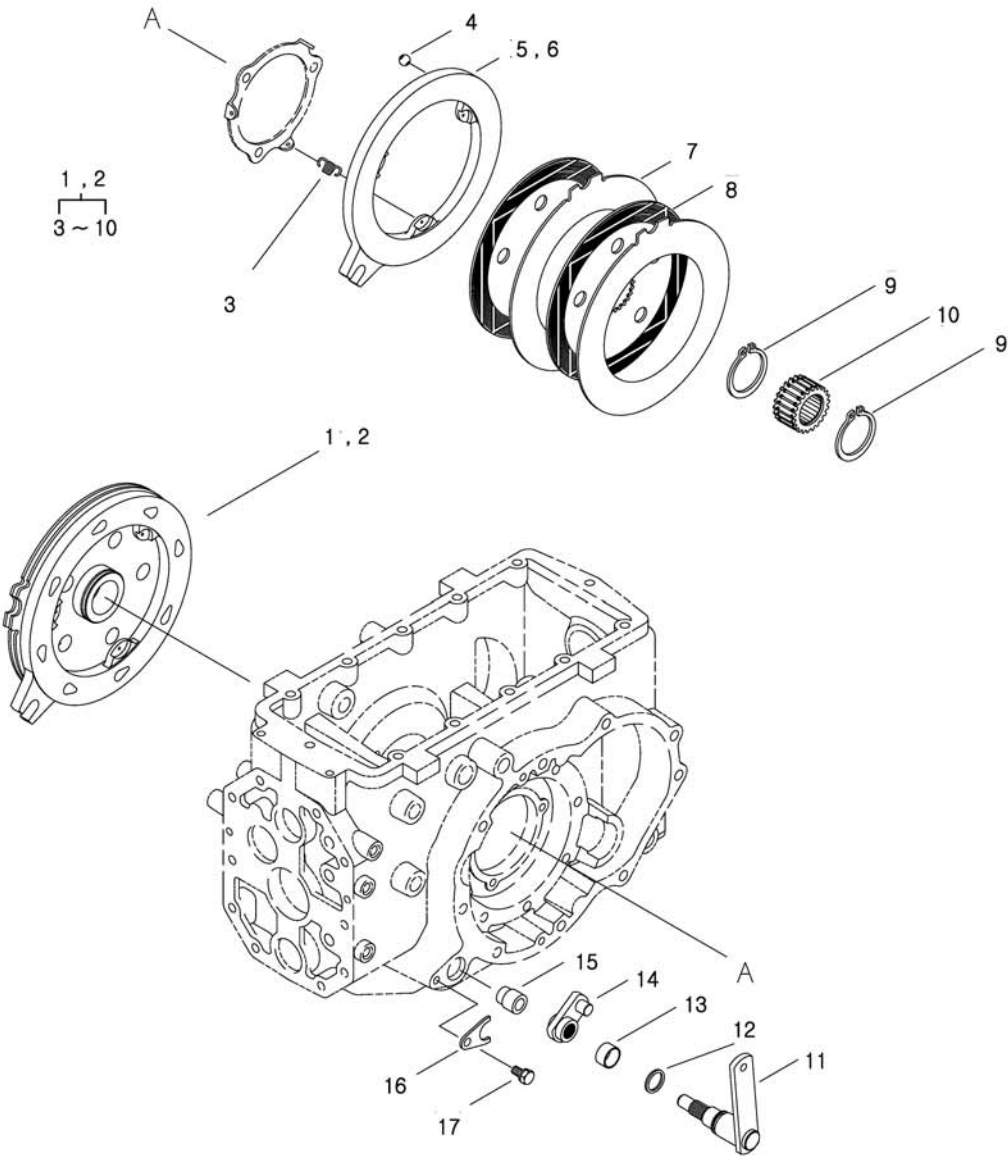
뒷차축 최종구동
REAR AXLE

G480S01-1



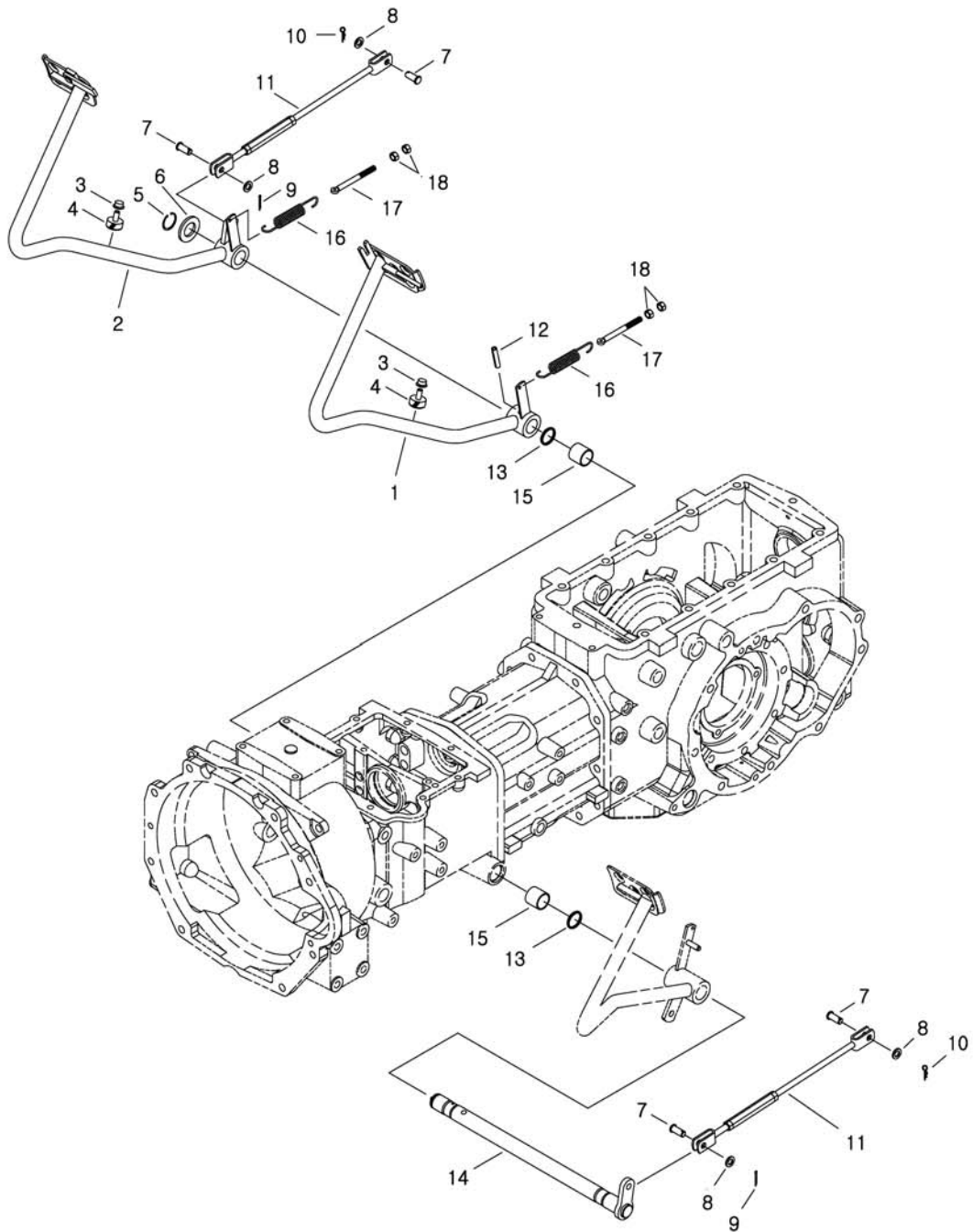
브레이크
BRAKE

G650S01-1



브레이크 페달 BRAKE PEDALS

G670S01-1



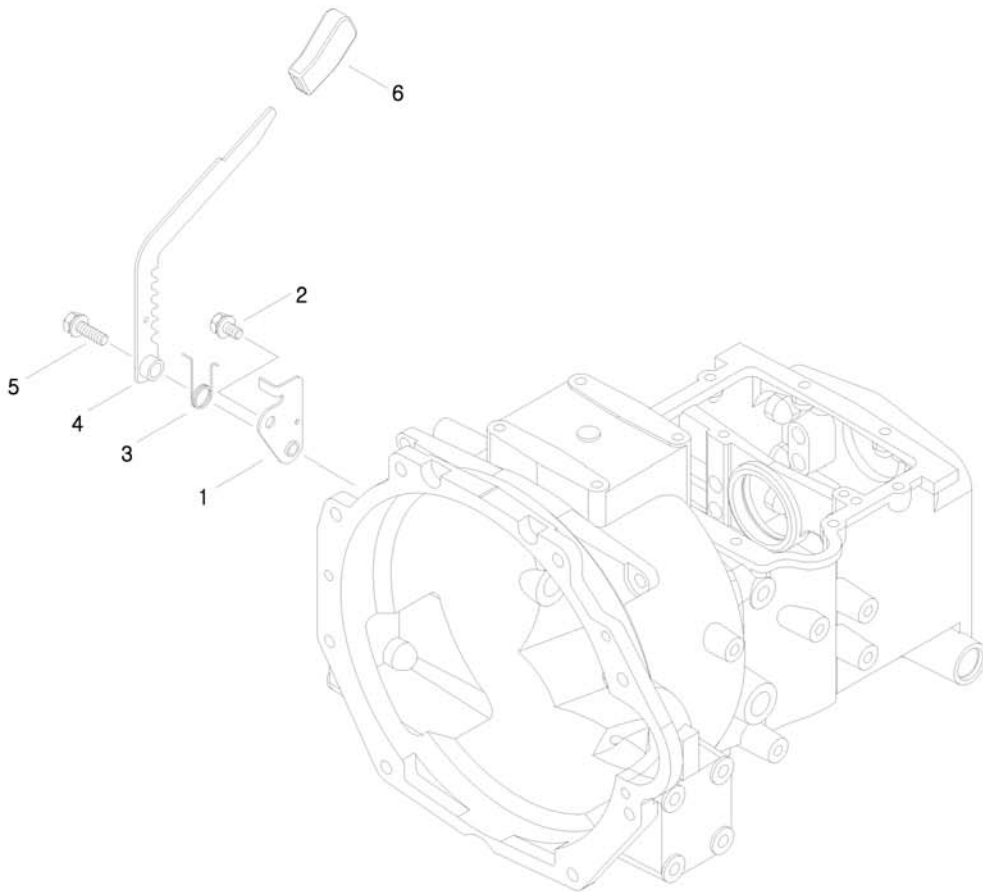
브레이크 페달 BRAKE PEDALS

G670S01-1

번호 NO.	부품번호 PART NO.	부품명 PART NAME	사양 SPEC.	수량 QTY	유효일 Effective	비고 REM.
1	40011736	PEDAL-BRAKE(LH)-TRG670	브레이크 페달(좌)	1	2006-11-30	
2	40011768	PEDAL-BRAKE(RH)-TRG670	브레이크 페달(우)	1	2006-11-30	
3	40029075	NUT-FLANGE-S345080013	플랜지 너트	2	2006-11-30	
4	40007478	RUBBER-RUBBER-CBG000	고무 볼트	2	2006-11-30	
5	40029271	RING-SNAP-S810025001	스냅링	1	2006-11-30	
6	40028184	WASHER-PLN-S364240013	평와셔	1	2006-11-30	
7	40009617	PIN-TRG670	핀	4	2006-11-30	
8	40028171	WASHER-PLN-S364100013	평와셔	4	2006-11-30	
9	40029121	PIN-SPLIT-S441252013	분할핀	2	2006-11-30	
10	40029132	PIN-SNAP-S443100013	스냅핀	2	2006-11-30	
11	40013056	BRAKE-ROD ASSY-G670	브레이크 로드 조립체	2	2006-11-30	
12	40029179	PIN-SPRING-S446084012	스프링 핀	1	2006-11-30	
13	40029211	O-RING-S801025010	오링	2	2006-11-30	
14	40011069	SHAFT-BRAKE PEDAL-TRG670	브레이크 페달 축	1	2006-11-30	
15	40009874	BUSHING-DU-TRG970	부싱	2	2006-11-30	
16	40012366	SPRING-TRG670	스프링	2	2006-11-30	
17	40012138	BOLT-ADJUST-TRG260	볼트	2	2006-11-30	
18	40029040	NUT-HEX SMALL-S313080013	너트	4	2006-11-30	

주차 브레이크 레버
PARKING BRAKE LEVER

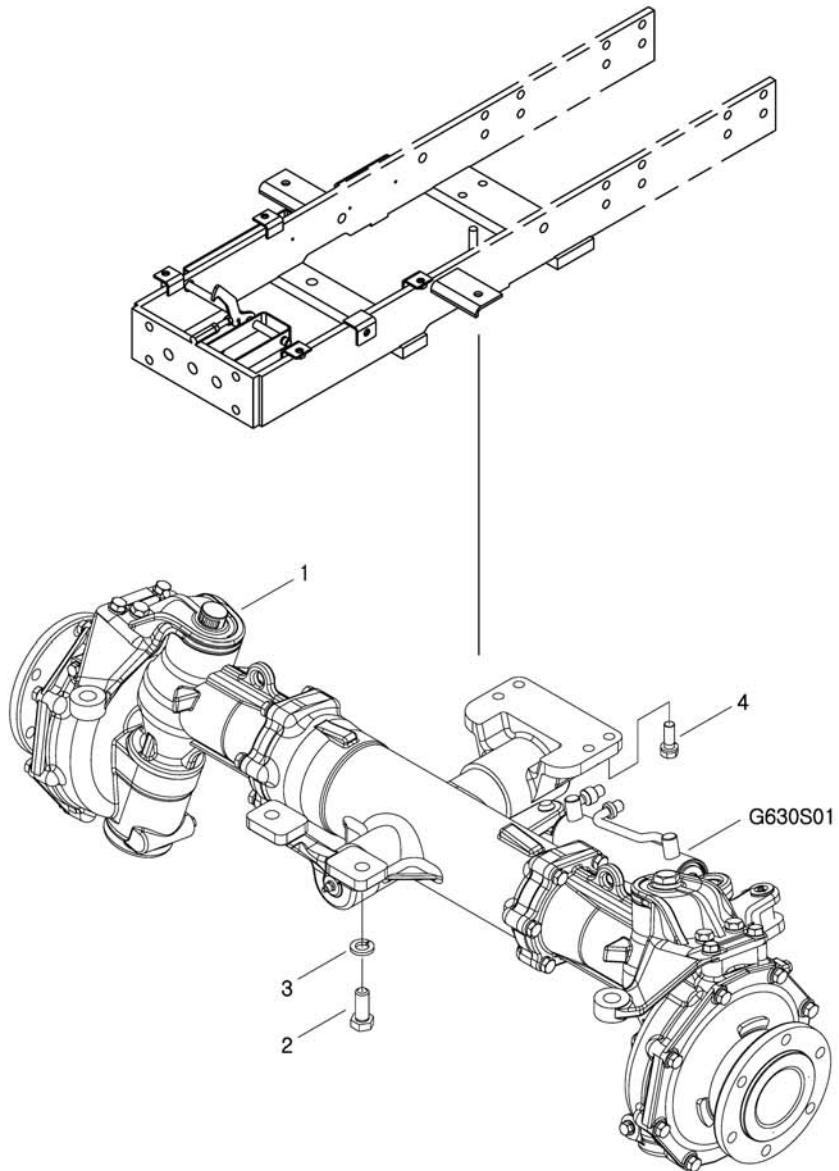
G670S02-1



앞차축 조립체
FRONT AXLE ASSY

G400S01-2

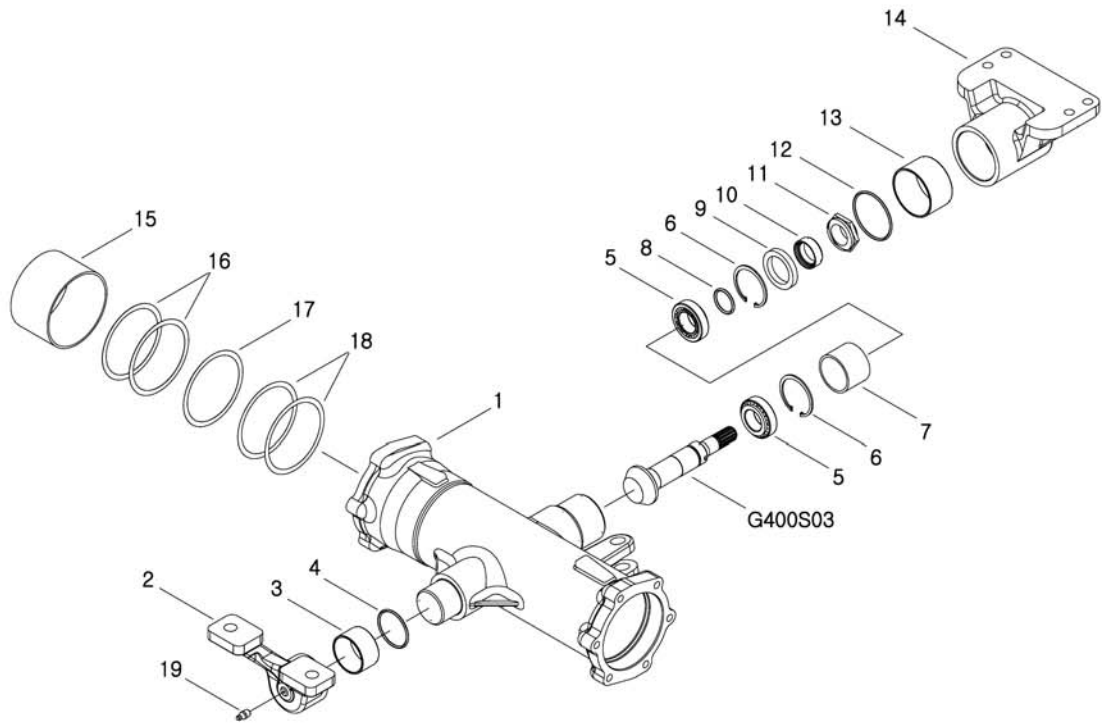
28



앞차축 케이스
FRONT AXLE CASE

G400S02-2

28



앞차축 케이스 FRONT AXLE CASE

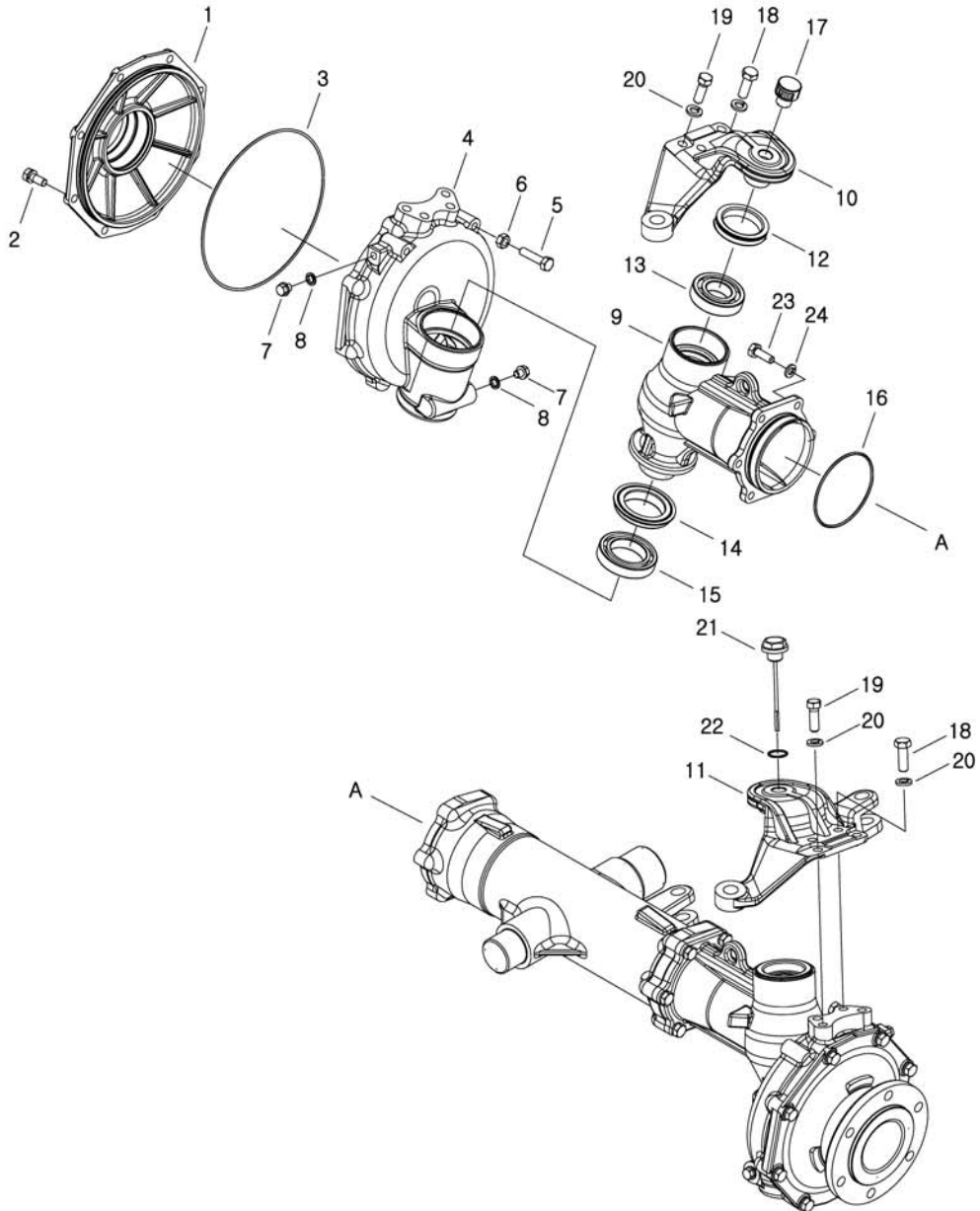
G400S02-2

28

번호 NO.	부품번호 PART NO.	부품명 PART NAME	사양 SPEC.	수량 QTY	유효일 Effective	비고 REM.
1	40188920	CASE-F/AXLE-TRG400 앞차축 케이스		1	2009-06-28	
2	40188925	BRACKET-F/AXLE FRONT-TRG400 앞차축 전방 브라켓		1	2009-06-28	
3	40012680	BUSHING-A0678330 부싱	#83	1	2006-11-30	
4	40029224	O-RING-S802050010 오링	D49.4XW3.1	1	2006-11-30	
5	40062805	BEARING-TAPER ROLLER-TRG283 테이퍼 롤러 베어링	#32006XJ	2	2006-11-30	
6	40029298	RING-SNAP-S811055001 스냅링	D55	2	2006-11-30	
7	40188660	SPACER-TRG400 스페이서	OD54.2X26L	1	2009-01-05	
8	40029212	O-RING-S801030010 오링	D29.7XW3.5	1	2006-11-30	
9	40012877	SEAL-OIL-A0651402 오일 씬		1	2006-11-30	
10	40214002	BUSHING-SEAL-TRG400 씬 부싱	OD45X15	1	2009-06-28	
11	40009935	NUT-HEX-TRG970 너트	M30X1.5	1	2006-11-30	
12	40029226	O-RING-S802065010 오링	D64.4XW3.1	1	2006-11-30	
13	40012937	BUSHING-DU-A0678640 부싱	#86	1	2006-11-30	
14	40214116	BRACKET-F/AXLE-REAR-TRG400 앞차축 후방 브라켓		1	2009-06-28	
15	40188661	SPACER-TRG400 스페이서	OD110X93.5L	1	2009-01-05	
16	40214597	LINER-TRG400 라이너	OD109XID95X0.1	2	2009-01-05	
17	40214596	LINER-TRG400 라이너	OD109XID95X0.2	1	2009-01-05	
18	40188947	LINER-TRG400 라이너	OD109XID95X0.3T	2	2009-01-05	
19	40009516	NIPPLE-GREASE-TRG970 니플	M10XPT1/8	1	2006-11-30	

앞차축 케이스
FRONT AXLE CASE

G400S02-3



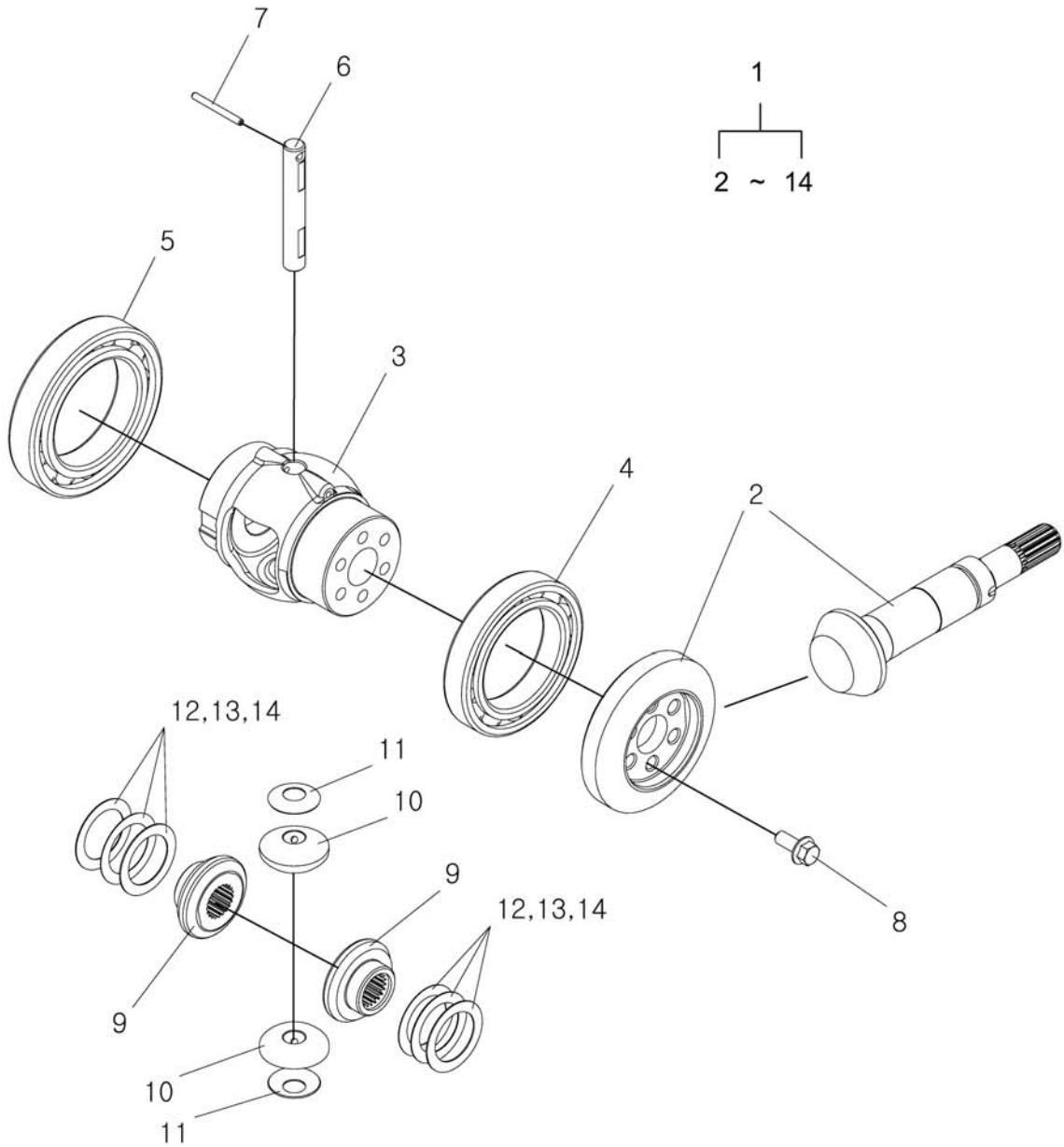
앞차축 케이스 FRONT AXLE CASE

G400S02-3

번호 NO.	부품번호 PART NO.	부품명 PART NAME	사양 SPEC.	수량 QTY	유효일 Effective	비고 REM.
1	40188923	COVER-GEAR CASE-TRG400 기어 케이스 커버		2	2009-06-28	
2	40028937	BOLT-HEX W/WS-S153102533 볼트	M10XP1.5X25L	16	2006-11-30	
3	40007364	O-RING-RUBBER-TRG970 오링	D3XOD231.0	2	2006-11-30	
4	40188922	CASE-GEAR-TRG400 앞차축 기어 케이스		2	2009-06-28	
5	40079264	BOLT-HEX FT-S163104543 볼트	M10X1.5PX45L	2	2006-11-30	
6	40028723	NUT-HEX 1 TY-S301100043 너트	M10X1.5P	2	2006-11-30	
7	40188671	BOLT-FLANGE/M10-TRG400 볼트	M10X1.25X10L	4	2008-10-23	
8	40188670	WASHER-A0667010 씰 와셔	M10	4	2008-10-27	
9	40188921	CASE-KING PIN-TRG400 앞차축 킹핀 케이스		2	2009-06-28	
10	40232576	ARM-HOLDER RH-TRG400 홀더 암(우)		1	2009-11-29	RH
11	40232575	ARM-HOLDER LH-TRG400 홀더 암(좌)		1	2009-11-29	LH
12	40194978	SEAL-OIL-TRG400 오일 씰	ID52XOD72X13.5	2	2008-07-22	
13	40012709	BEARING-BALL-A0862070 볼 베어링	#62070	2	2006-11-30	
14	40188938	SEAL-OIL-TRG400 오일 씰	QLF578016.5	2	2009-01-05	
15	40195101	BEARING-BALL-A0860100 볼 베어링	#6010	2	2007-12-26	
16	40117166	O-RING-S802105010 오링	D104.4XW3.1	2	2006-11-30	
17	40031633	CAP-OIL-TRG400 오일 캡		1	2008-10-16	
18	40009921	BOLT-REAMER-TRG970 리머 볼트	M12X1.75X35.0L	4	2006-11-30	
19	40089381	BOLT-HEX-S105123553 볼트	M12XP1.75X35L	4	2009-12-30	
20	40029551	WASHER-SPR-S361120013 스프링 와셔	O.D21.5X1.D12.2X3T	8	2006-11-30	
21	40186673	PLUG-OIL-TRG400 플러그		1	2009-01-05	
22	40029209	O-RING-S801022010 오링	D21.8XW2.4	1	2006-11-30	
23	40214684	BOLT-HEX(M10X1.5X30)-TRG400 볼트	M10X1.5X30	12	2009-01-05	
24	40029549	WASHER-SPR-S361100013 스프링 와셔	O.D18.4X1.D10.2X2.5T	12	2006-11-30	

앞차축 차동장치
FRONT DIFFERENTIAL

G400S03-1



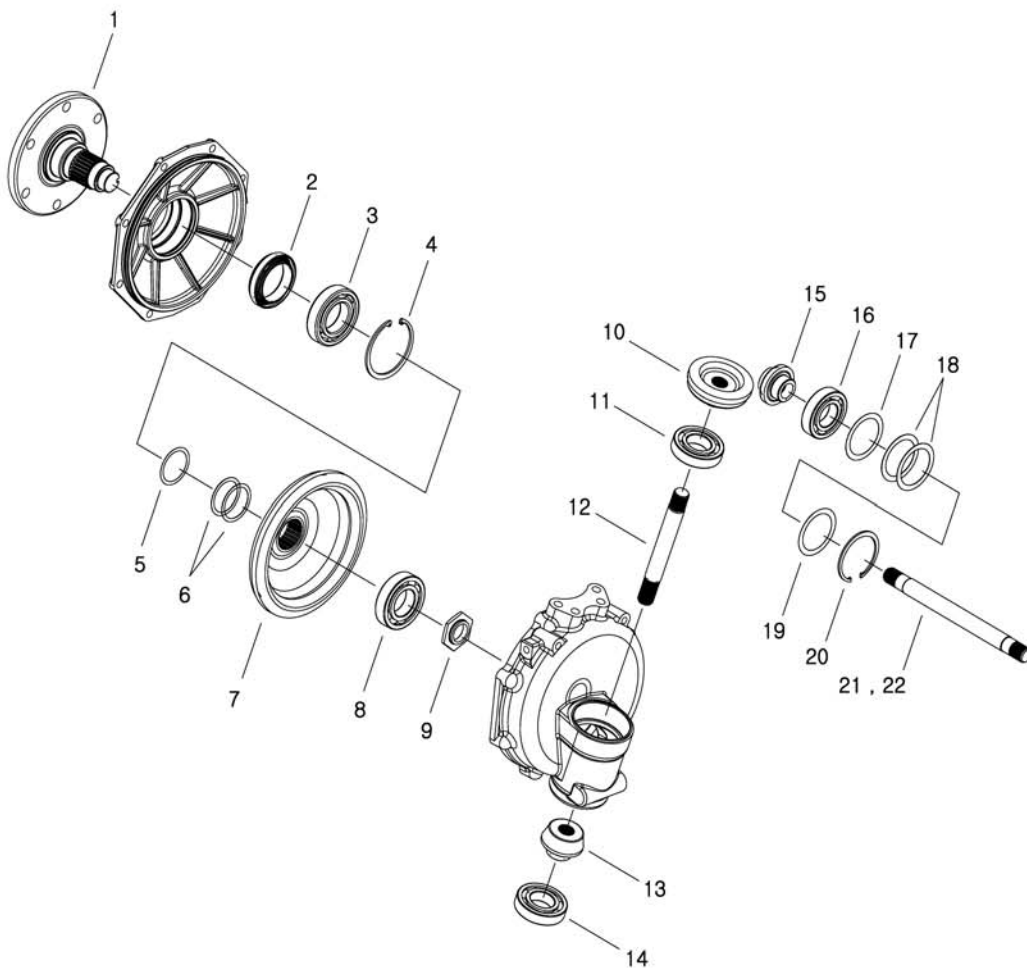
앞차축 차동장치 FRONT DIFFERENTIAL

G400S03-1

번호 NO.	부품번호 PART NO.	부품명 PART NAME	사양 SPEC.	수량 QTY	유효일 Effective	비고 REM.
1	40188907	DIFF ASSY-FRONT-G400	차동장치 조립체	1	2009-06-28	
2	40188908	GEAR SET-PINION+RING-G400	피니언&링기어 조립	1	2009-06-28	
3	40188911	CASE-DIFF-TRG400	앞차축 디프 케이스	1	2009-06-28	
4	40188918	BEARING-BALL-A0860130	볼 베어링	#6013	1	2008-04-30
5	40188919	BEARING-BALL-A0860140	볼 베어링	#6014	1	2008-04-30
6	40188914	SHAFT-DIFF-TRG400	디프 축	1	2009-01-05	
7	40116116	PIN-SPRING-S446044012	스프링 핀	D4X40L	1	2006-11-30
8	40182447	BOLT-FLANGE/M8-TRG310	볼트	6	2009-02-28	
9	40188912	GEAR-DIFF SIDE(14T)-TRG400	디프 사이드 기어	BEVEL-14T	2	2009-01-05
10	40188913	GEAR-MATE(10T)-TRG400	메이트 기어(10T)	BEVEL-10T	2	2009-01-05
11	40188916	LINER-DIFF PINION-TRG400	디프 피니언 라이너	OD31XID13.5X0.8T	2	2009-01-05
12	40188915	LINER-DIFF GEAR-TRG400	디프 기어 라이너	OD46XID32.5X0.8T	2	2009-01-05
13	40214735	LINER-DIFF GEAR-TRG400	디프 기어 라이너	OD46XID32.5X0.6T	2	2009-01-05
14	40214736	LINER-DIFF GEAR-TRG400	디프 기어 라이너	OD46XID32.5X0.4T	2	2009-01-05

앞차축 구동장치
FRONT DRIVE

G400S04-1



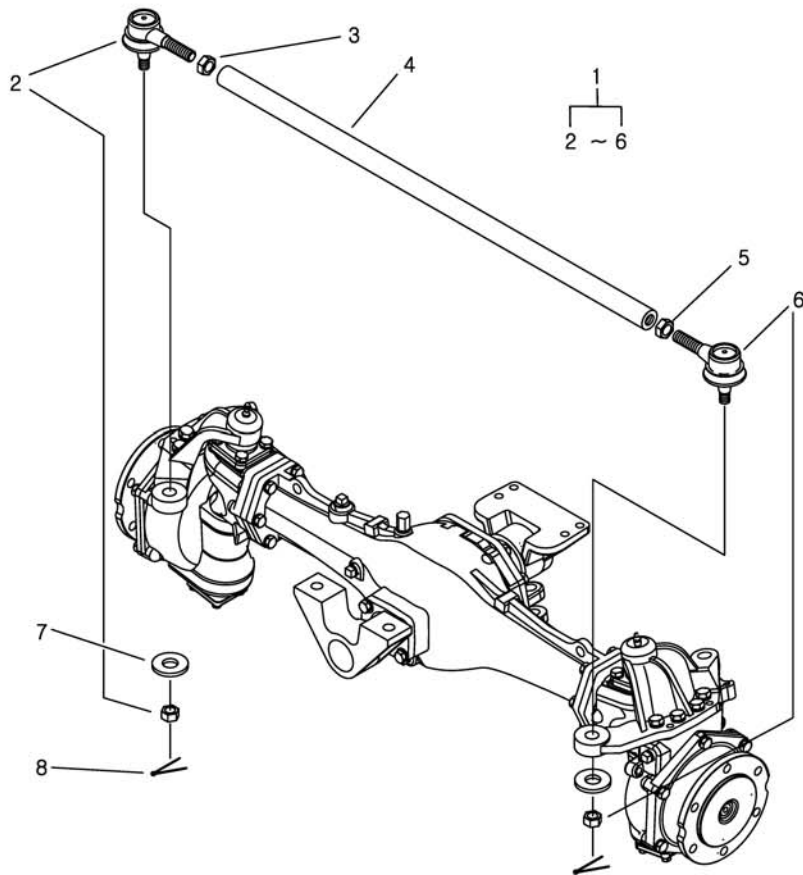
앞차축 구동장치 FRONT DRIVE

G400S04-1

번호 NO.	부품번호 PART NO.	부품명 PART NAME	사양 SPEC.	수량 QTY	유효일 Effective	비고 REM.
1	40188935	SHAFT-F/AXLE-TRG400	앞 차축	2	2009-01-05	
2	40188939	SEAL-OIL-TRG400	오일 씬	2	2009-01-05	
3	40061089	BEARING-BALL-A0862090	볼 베어링	2	2006-11-30	
4	40198357	RING-SNAP-S811085001	스냅링	2	2008-03-31	
5	40188946	LINER-TRG400	라이너	2	2009-01-05	
6	40188945	LINER-TRG400	라이너	4	2009-01-05	
7	40188931	GEAR-BEVEL(49T)-TRG400	베벨 기어(49T)	2	2009-06-28	
8	40012711	BEARING-BALL-A0862080	볼 베어링	2	2006-11-30	
9	40009906	NUT-LOCK-TRG400	고정 너트	2	2006-11-30	
10	40188929	GEAR-BEVEL(19T)-TRG400	베벨 기어(19T)	2	2009-06-28	
11	40012709	BEARING-BALL-A0862070	볼 베어링	2	2006-11-30	
12	40188934	SHAFT-KING PIN-TRG400	킹핀 축	2	2009-01-05	
13	40188930	GEAR-BEVEL(11T)-TRG400	베벨 기어(11T)	2	2009-06-28	
14	40012709	BEARING-BALL-A0862070	볼 베어링	2	2006-11-30	
15	40188928	GEAR-BEVEL(9T)-TRG400	베벨 기어(9T)	2	2009-06-28	
16	40012709	BEARING-BALL-A0862070	볼 베어링	2	2006-11-30	
17	40188667	LINER-TRG400	라이너	2	2009-06-28	
18	40188666	LINER-TRG400	라이너	4	2009-06-28	
19	40214598	LINER-TRG400	라이너	2	2009-06-28	
20	40029301	RING-SNAP-S811072001	스냅링	2	2006-11-30	
21	40188933	SHAFT-F/DIFF RH-TRG400	디프 축(우)	1	2009-01-05	RH
22	40188932	SHAFT-F/DIFF LH-TRG400	디프 축(좌)	1	2009-01-05	LH

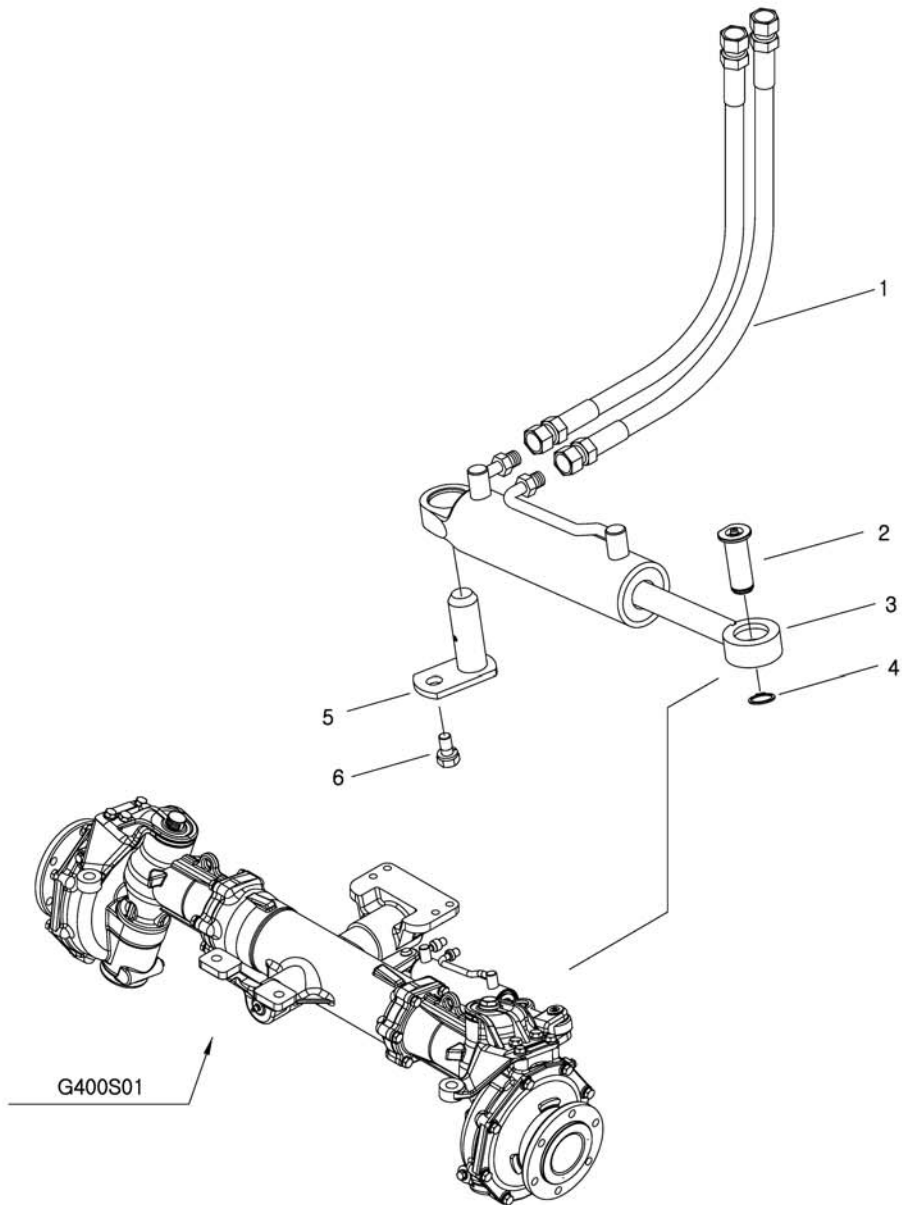
타이로드 & 조향실린더
TIE-ROD & STEERING CYLINDER

G610S01-1



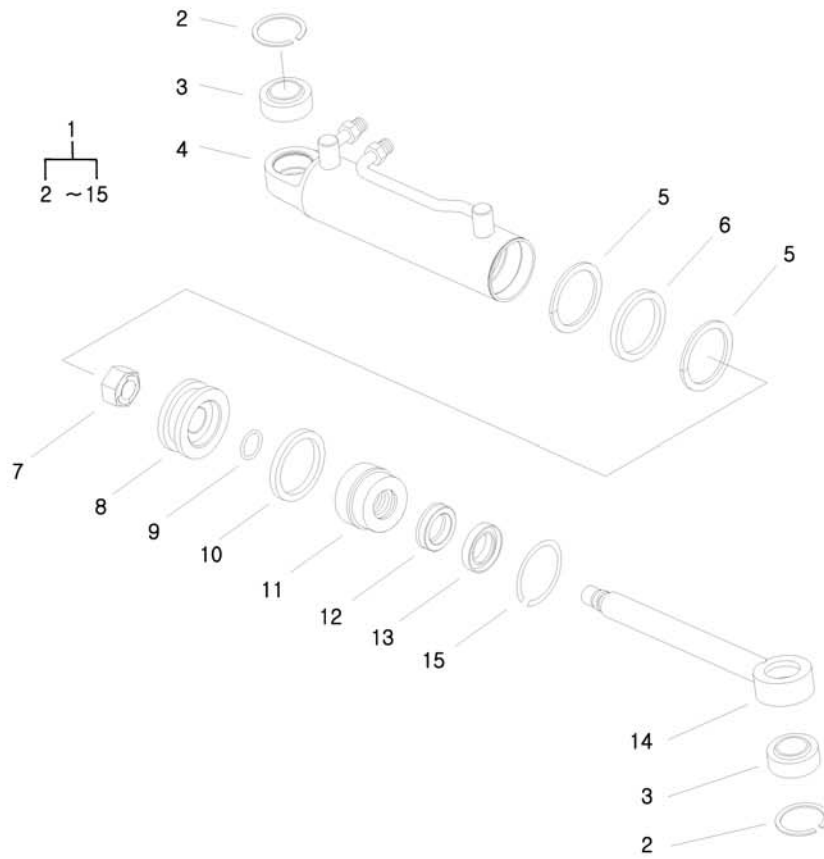
조향 실린더 및 라인
STEERING CYLINDER & LINES

G630S01-1



조향 실린더 및 라인
STEERING CYLINDER & LINES

G630S01-2



조향 실린더 및 라인 STEERING CYLINDER & LINES

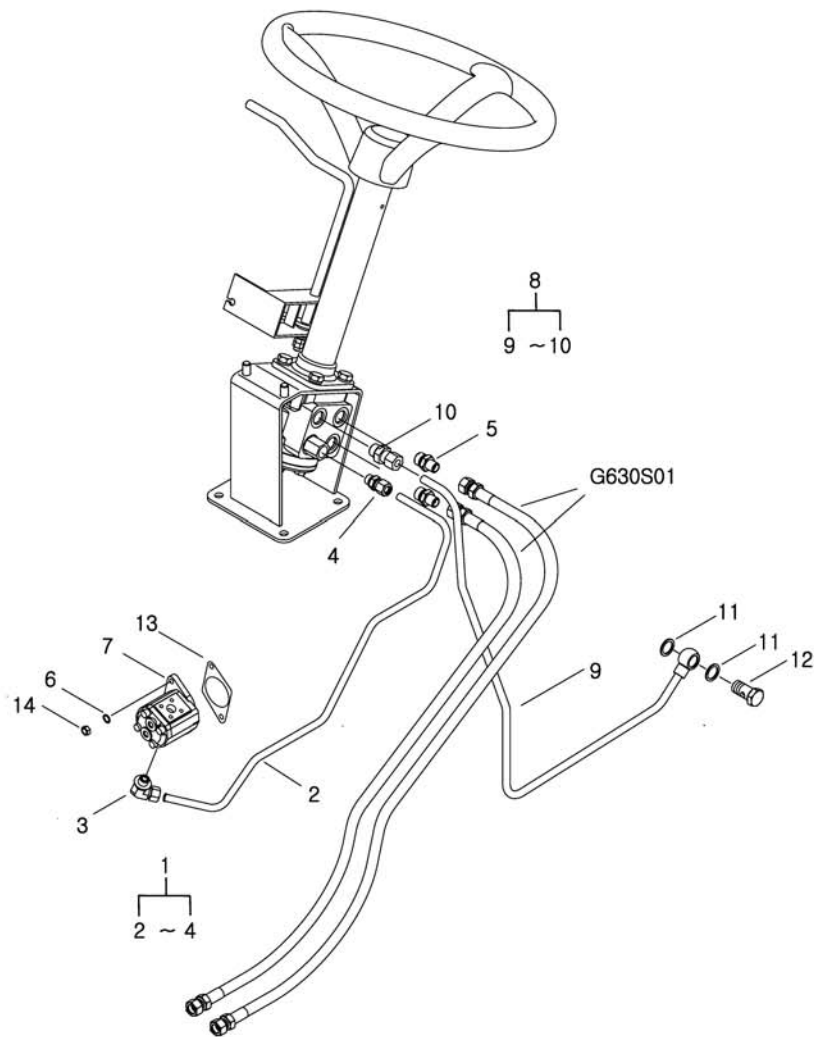
G630S01-2

번호 NO.	부품번호 PART NO.	부품명 PART NAME	사양 SPEC.	수량 QTY	유효일 Effective	비고 REM.
1	40008039	CYLINDER ASSY-HYD/STR-G630 조향실린더 조립체	ID45X153	1	2006-11-30	
2	40029311	RING-SNAP-S813035001 스냅링	D35	2	2006-11-30	
3	40009488	BUSHING-BALL-TRG630 볼부싱	DO35XID20X16L	2	2006-11-30	
4	40008046	CYLINDER ASSY-G630 실린더 조립체		1	2006-11-30	
5	40007664	RING-BACK UP-TRG630 백업링	OD45XID39X2T	2	2006-11-30	
6	40029213	O-RING-S801039010 오링	D38.7XW3.5	1	2006-11-30	
7	40010393	NUT-LOCK-TRG630 로크 너트		1	2006-11-30	
8	40009119	PISTON-STR/CYLINDER-TRG630 피스톤	OD45X20L	1	2006-11-30	
9	40029201	O-RING-S801014010 오링	D13.8XW2.4	1	2006-11-30	
10	40029214	O-RING-S801040010 오링	D39.7XW3.5	1	2006-11-30	
11	40009176	SLEEVE-STR/CYLINDER-TRG630 슬리브		1	2006-11-30	
12	40007552	GASKET-U-TRG630 가스켓		1	2006-11-30	
13	40007553	SEAL-DUST-TRG630 더스트 씰		1	2006-11-30	
14	40009079	ROD-STR/CYLINDER-TRG630 실린더 로드	OD18.2	1	2006-11-30	
15	40011380	RING-WIRE-TRG630 강선링	OD2	1	2006-11-30	

조향 실린더 및 라인
STEERING CYLINDER & LINES

G630S01-4

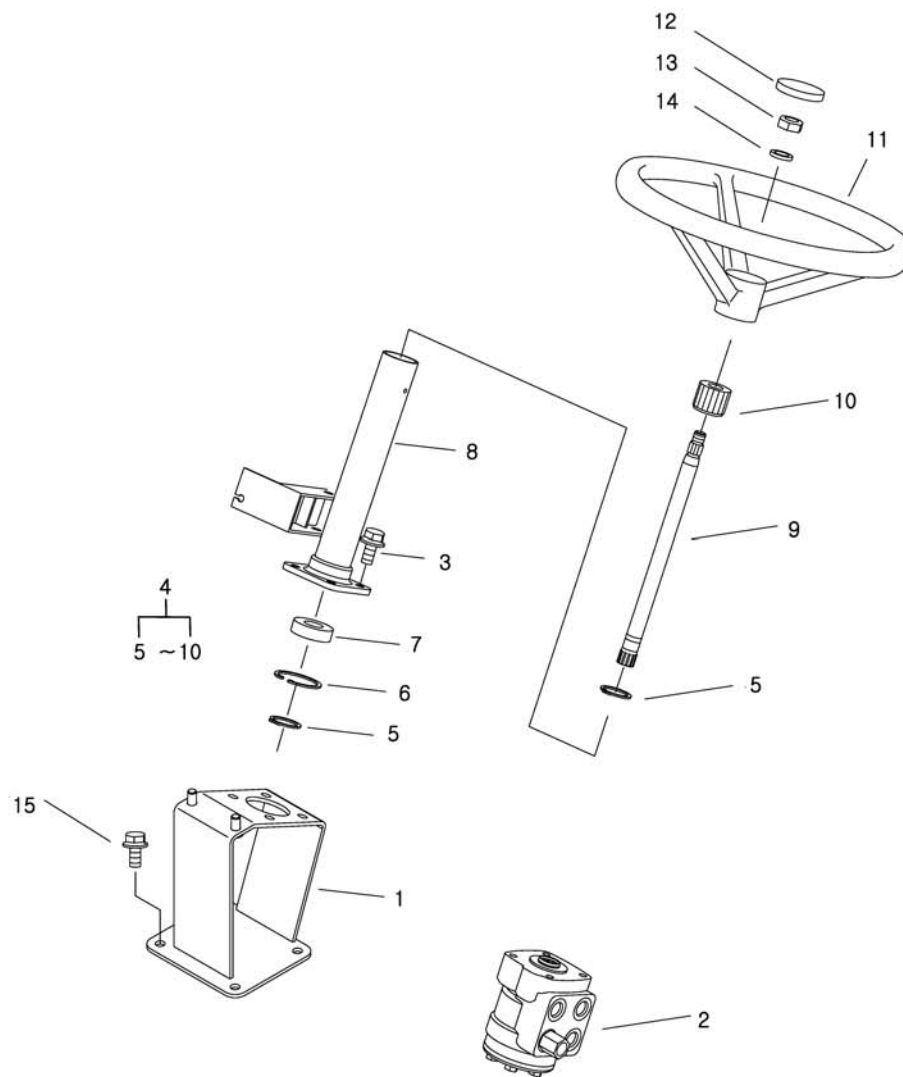
28



조향 휠 및 칼럼
STEERING WHEEL & COLUMN

G630S02-2

28,HIGH WHEEL,LS-CAP,LS,AG,MC



조향 휠 및 칼럼 STEERING WHEEL & COLUMN

G630S02-2

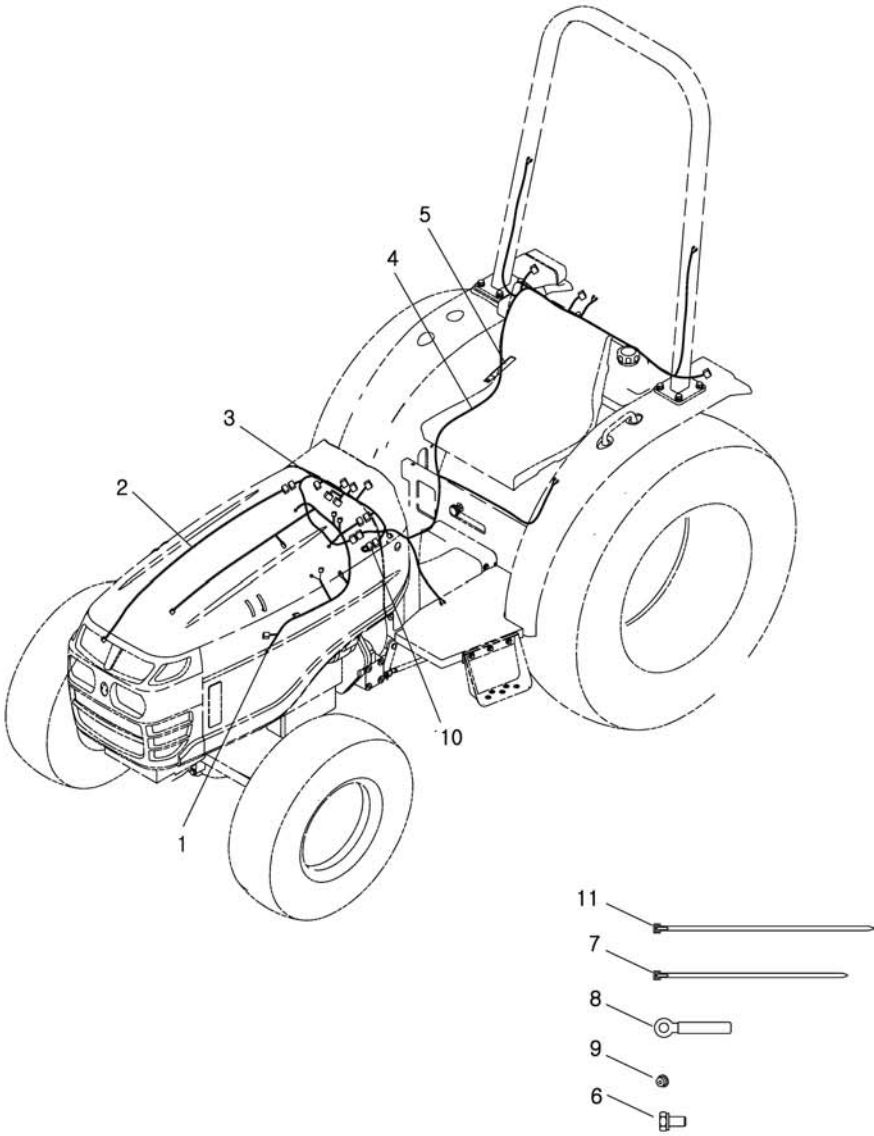
28,HIGH WHEEL,LS-CAP,LS,AG,MC

번호 NO.	부품번호 PART NO.	부품명 PART NAME	사양 SPEC.	수량 QTY	유효일 Effective	비고 REM.
1	40011032	SUPPORT-STEERING-TRG630 조향유니트 지지대		1	2007-01-22	
2	40034913	UNIT-STEERING-TRG630 조향유니트	62CC/REV	1	2006-11-30	
3	40028948	BOLT-HEX W/WS-S154102533 볼트	M10XP1.25X25L	4	2006-11-30	
4	40033742	COLUMN ASSY-STEERING-G630 조향칼럼 조립체		1	2006-11-30	
5	40029265	RING-SNAP-S810020001 스냅링	D20	2	2006-11-30	
6	40029294	RING-SNAP-S811042001 스냅링	D42	1	2006-11-30	
7	40007751	BEARING-BALL-TRG970 볼 베어링	#6004DD	1	2006-11-30	
8	40033790	COLUMN-STEERING-TRG630 조향칼럼		1	2007-06-13	
9	40010187	SHAFT-STR/COLUMN-TRG630 조향칼럼 축	D20.396X350L	1	2006-11-30	
10	40007475	SEAL-STEERING-TRG630 조향칼럼 씰	DO39.5XID19X33L	1	2006-11-30	
11	40008424	WHEEL-STEERING-TRG630 조향 휠	Hight = 140mm (5.5in.)	1	2006-11-30	
12	40198743	CAP-HANDLE LS-TRG630 LS 핸들캡		1	2008-09-03	
13	40029051	NUT-HEX SMALL-S314140013 너트	M14XP1.5	1	2006-11-30	
14	40029553	WASHER-SPR-S361140013 스프링 와셔	O.D24.5XI.D14.2X3.5T	1	2006-11-30	
15	40028947	BOLT-HEX W/WS-S154102033 볼트	M10XP1.25X20L	4	2006-11-30	

전기 배선
ELECTRICAL WIRING

G730S01-3

28,EX,MC



전기 배선
ELECTRICAL WIRING

G730S01-3

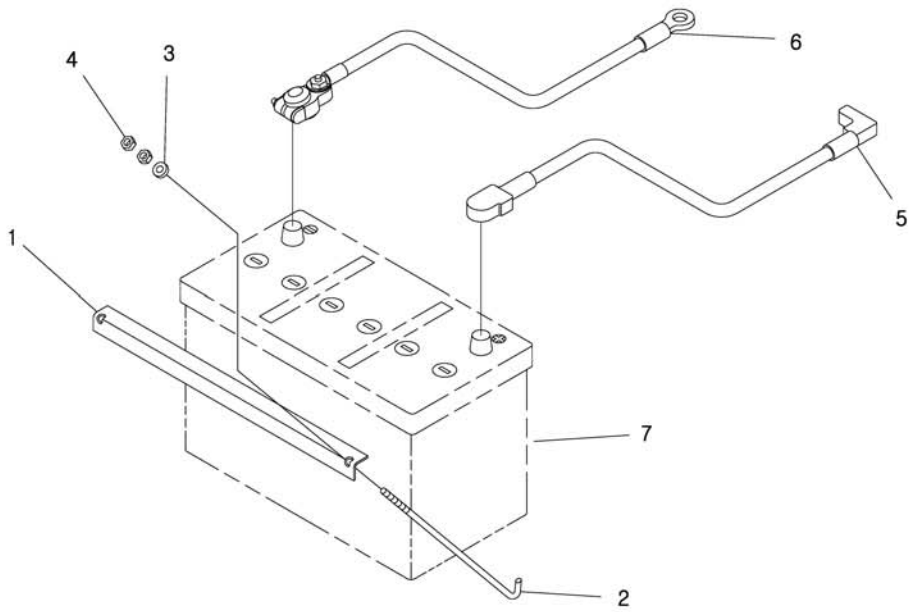
28,EX,MC

번호 NO.	부품번호 PART NO.	부품명 PART NAME	사양 SPEC.	수량 QTY	유효일 Effective	비고 REM.
1	40033730	HARNESS-ENGINE(S4L)-TRG730 엔진 배선		1	2007-08-31	
2	40007166	HARNESS-HEAD LAMP-TRG730 전조등 배선		1	2006-12-14	
3	20124002	HARNESS-MAIN-TRG730 메인 배선		1	2011-11-02	
4	40007062	HARNESS-MIDDLE-TRG730 중앙 배선		1	2007-09-23	
5	40012733	CLAMP-A0640103 클램프	10WX140L	3	2006-11-30	
6	40028946	BOLT-HEX W/WS-S154101633 볼트	M10XP1.25X16L	1	2006-11-30	
7	40012891	BAND-WIRE-A0640009 와이어 밴드	220LX7.5W	12	2006-11-30	
8	40012735	CLAMP-A0640015 클램프	10WX95L	3	2006-11-30	
9	40029072	NUT-FLANGE-S345050013 플랜지 너트	M5XP0.8	1	2006-11-30	
10	40033731	HARNESS-JUMPER-TRG730 점퍼		1	2006-11-30	
11	40012875	BAND-WIRE-A0640083 와이어 밴드		2	2006-11-30	

축전지
BATTERY

G740S01-2

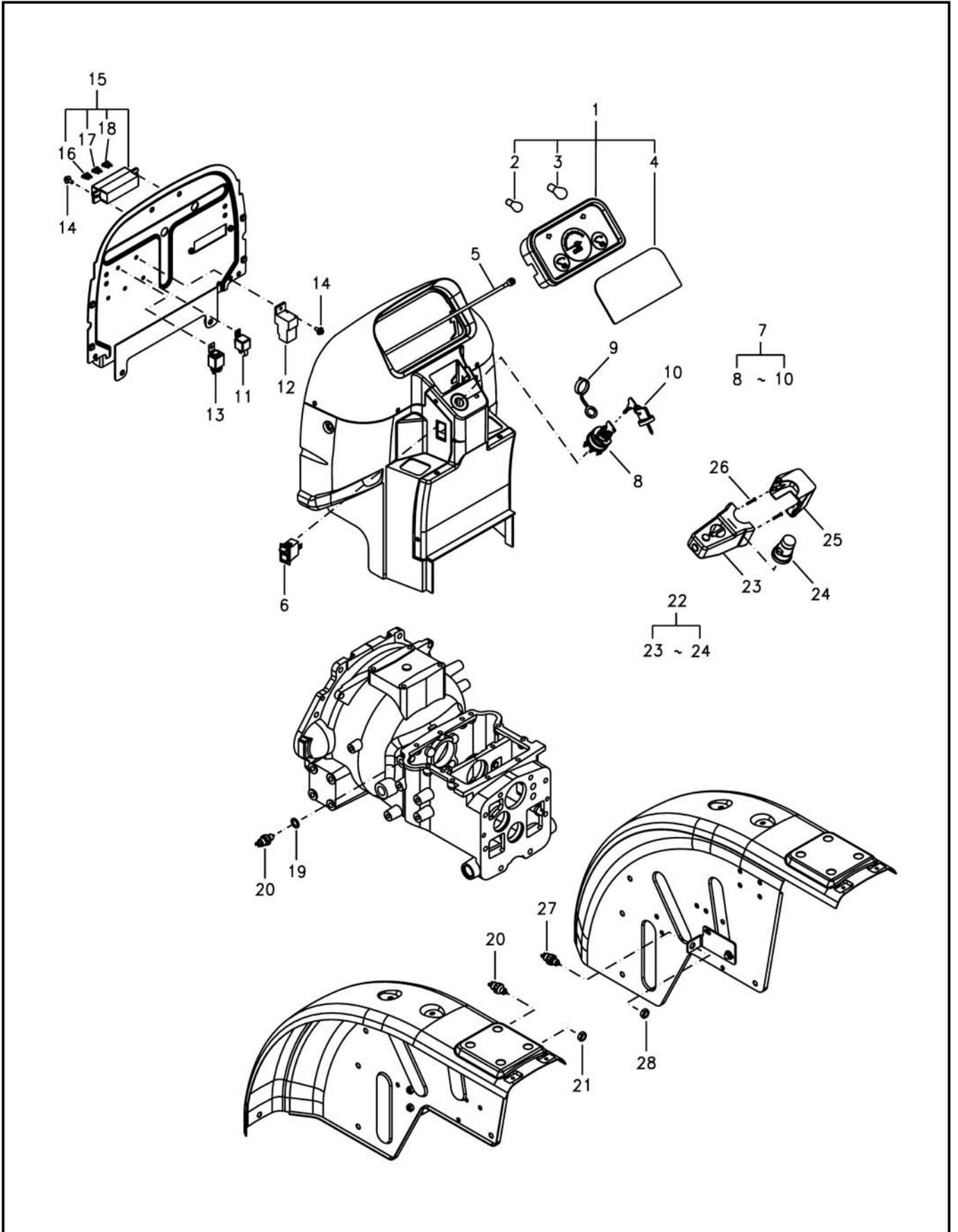
28



계기 판넬 METER PANEL

G750S01-3

28,EX,AG,MC



계기 판넬 METER PANEL

G750S01-3

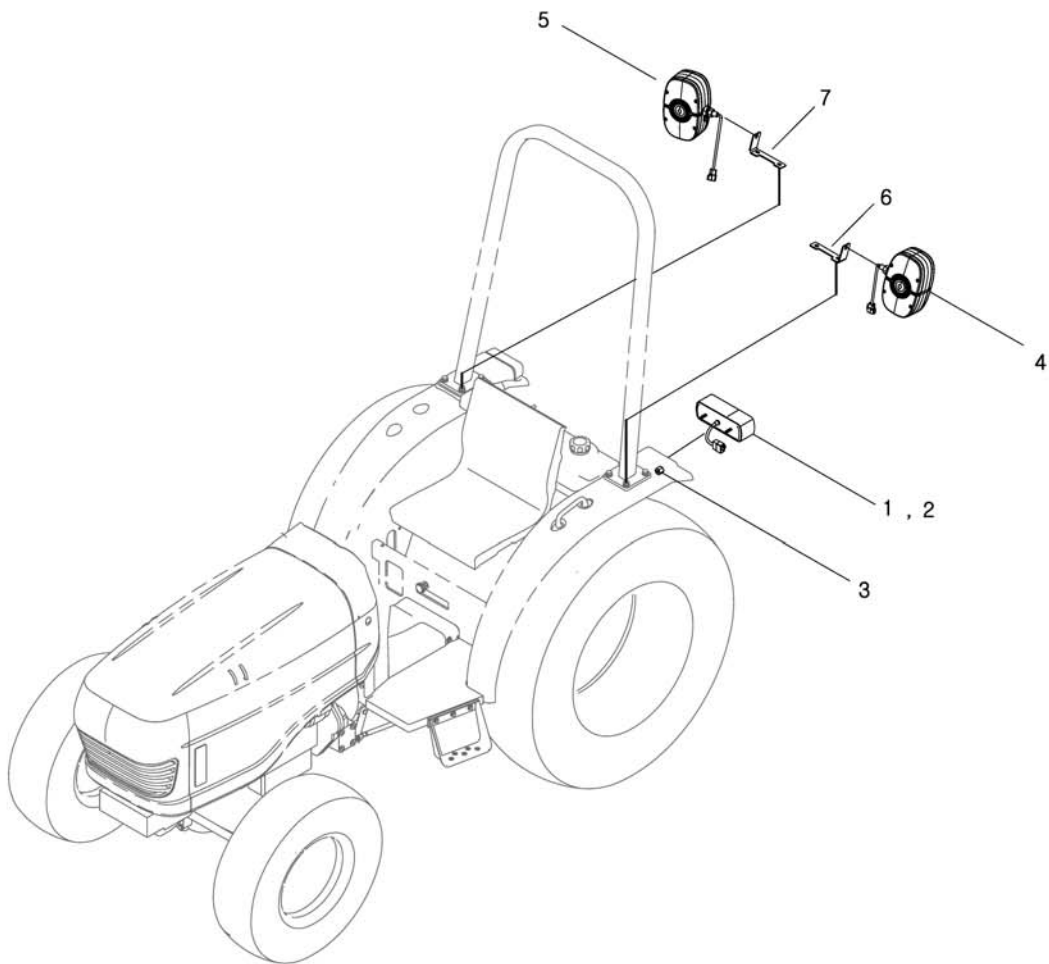
28,EX,AG,MC

번호 NO.	부품번호 PART NO.	부품명 PART NAME	사양 SPEC.	수량 QTY	유효일 Effective	비고 REM.
1	40007035	PANEL-INSTRUMENT-TRG750 계기판	MECH S4L	1	2006-11-30	
2	40007201	LAMP-INDICATOR-TRG750 표시등	12V/1.4W	6	2006-11-30	
3	40007204	LAMP-INDICATOR-TRG750 표시등	12V/3.4W	6	2006-11-30	
4	40008429	INSTRUMENT-WINDOW GLASS-TRG750 계기판 창		1	2006-11-30	
5	40007887	CABLE-TACHOMETER-TRG750 속도계 케이블	650L	1	2006-11-30	
6	40250731	SWITCH-EMERGENCY-TRG750 비상스위치		1	2010-12-03	
7	20020344	SWITCH ASSY-KEY-TRG750 키 스위치 조립체	12V/30A/50A	1	2006-11-30	
8	40012654	KEY-START-TRG750 시동 키	12V/30A/50A	1	2006-11-30	
9	40008420	CAP-KEY-TRG750 키 스위치 캡		1	2006-11-30	
10	40007120	SWITCH-KEY-TRG750 키 스위치	12V/30A/50A	1	2006-11-30	
11	40007191	RELAY-GLOW-TRG750 예열 릴레이	12V/70A NO	1	2007-05-14	
12	40007184	RELAY-CBG000 방향 지시 유닛	12V NONE	1	2006-11-30	
13	40007175	RELAY-START-TRG750 시동 릴레이	12V/20A NO	1	2006-11-30	
14	40028998	BOLT-HEX W/WS-S159061633 볼트	M6XP1X16L	6	2006-11-30	
15	40007039	BOX ASSY-FUSE-TRG750 퓨즈박스 조립체	10EA	1	2006-11-30	
16	40012886	FUSE-10A-A0751005 퓨즈	10A	6	2006-11-30	
17	40012889	FUSE-15A-A0751006 퓨즈	15A	2	2006-11-30	
18	40012890	FUSE-20A-A0751007 퓨즈	20A	3	2006-11-30	
19	40012498	SEAL-PLUG-TRG970 플러그 씰		1	2006-11-30	
20	40007114	SWITCH-SAFETY-TRG750 안전 스위치	12V/10A	2	2006-11-30	
21	40029057	NUT-HEX SMALL-S316140013 너트	M14XP1.5	1	2006-11-30	
22	40007082	SWITCH ASSY-COMBI-TRG750 콤비 스위치 조립체		1	2006-11-30	
23	*	COVER-COMBI SWITCH-TRG750 콤비 스위치 커버		1	2006-11-30	
24	40007048	SWITCH-COMBI-TRG750 콤비 스위치	3STEP	1	2006-11-30	
25	40008300	COVER-COMBI SWITCH-TRG750 콤비 스위치 커버		1	2006-11-30	
26	40028692	SCREW-CROSS RD-S224402511 스크류	M4X0.7PX25L	4	2006-11-30	
27	40007114	SWITCH-SAFETY-TRG750 안전 스위치	12V/10A	1	2006-11-30	
28	40029057	NUT-HEX SMALL-S316140013 너트	M14XP1.5	1	2006-11-30	

램프
LAMP

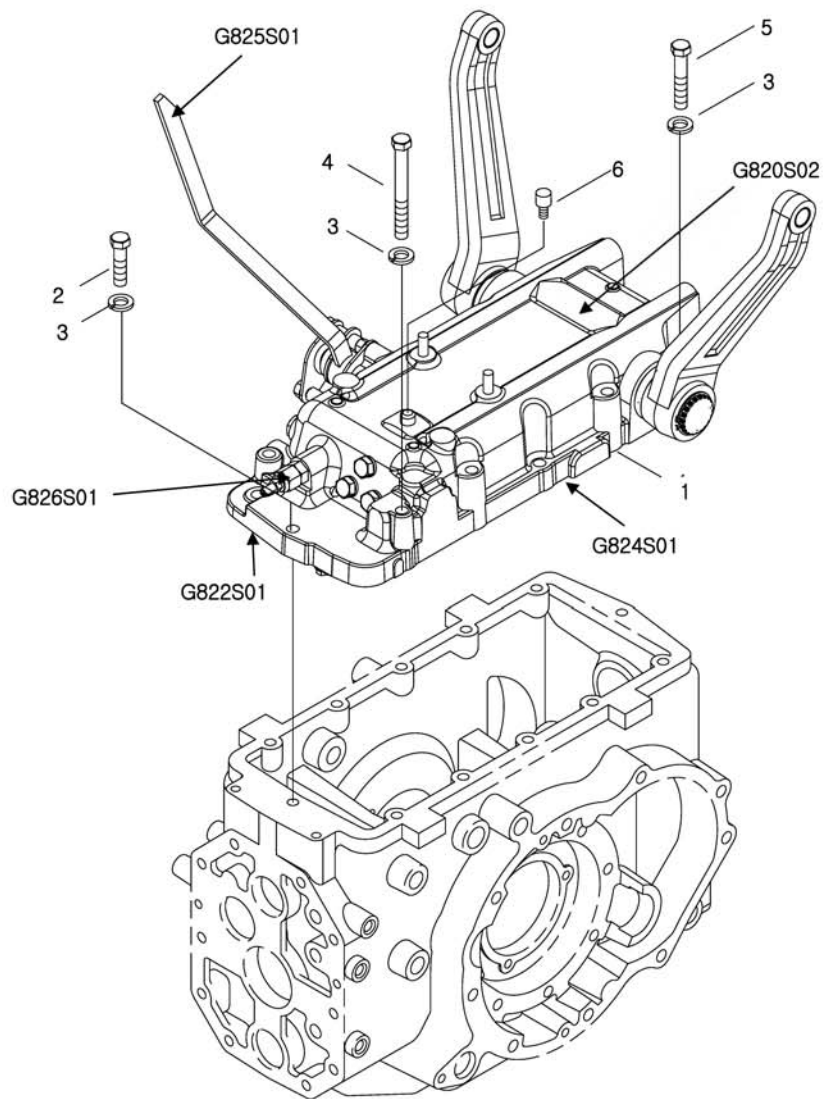
G760S01-1

EX,AG,MC



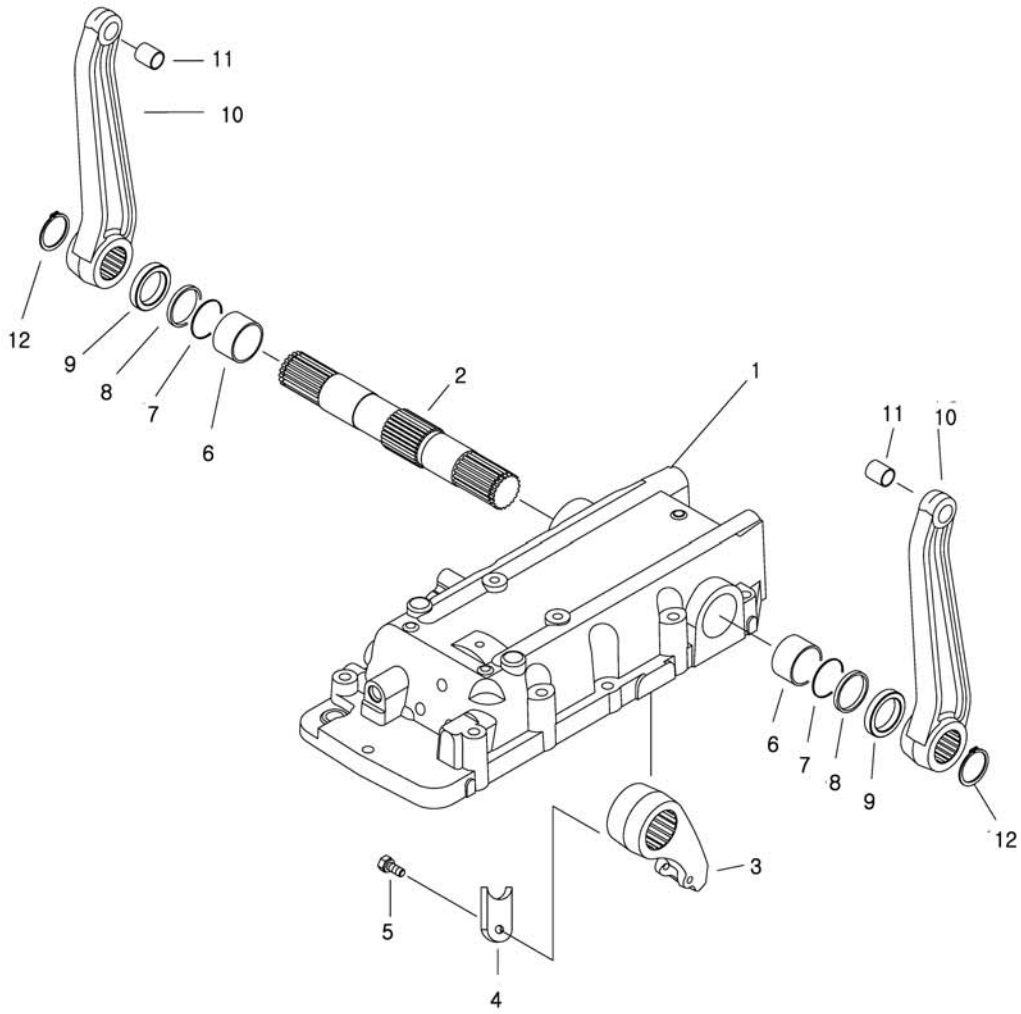
유압하우징 조립체
HYDRAULIC HOUSING ASSY

G820S01-1



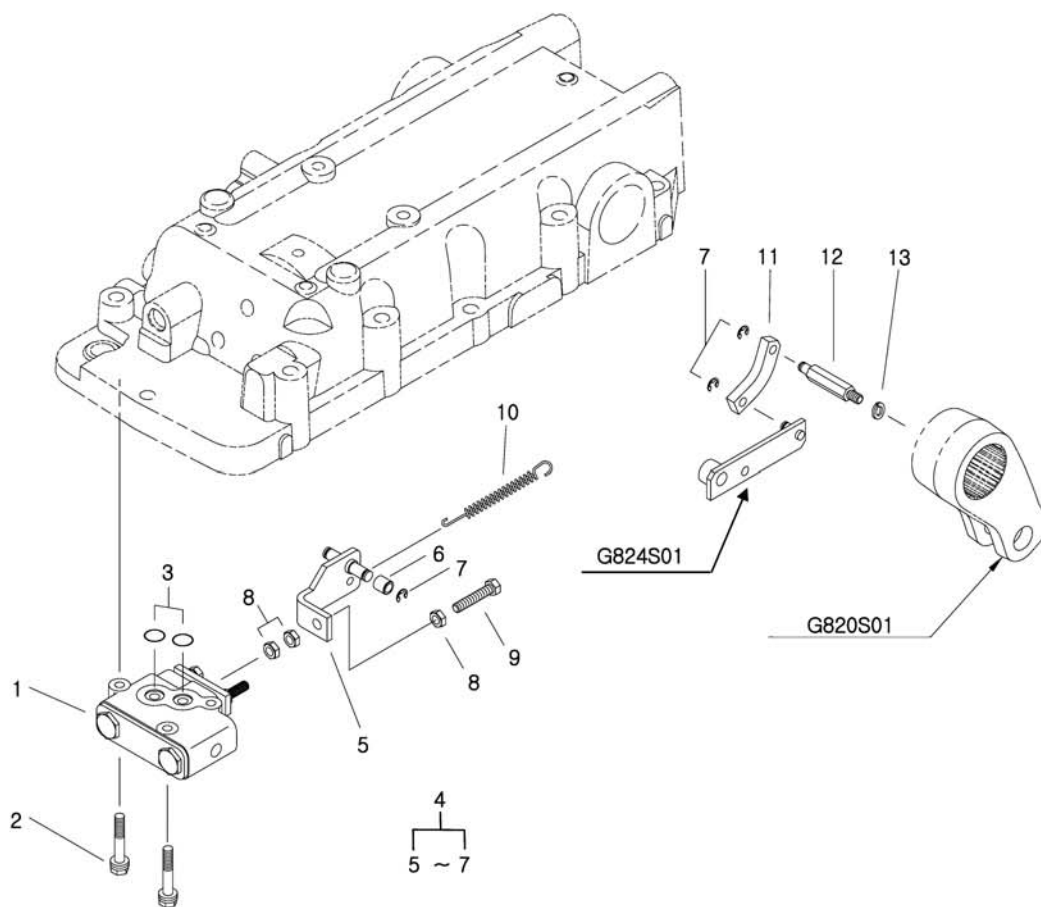
유압하우징
HYDRAULIC HOUSING

G820S02-1



리프트 제어밸브 및 링크 LIFT CONTROL VALVE & LINK

G822S01-1



리프트 제어밸브 및 링크 LIFT CONTROL VALVE & LINK

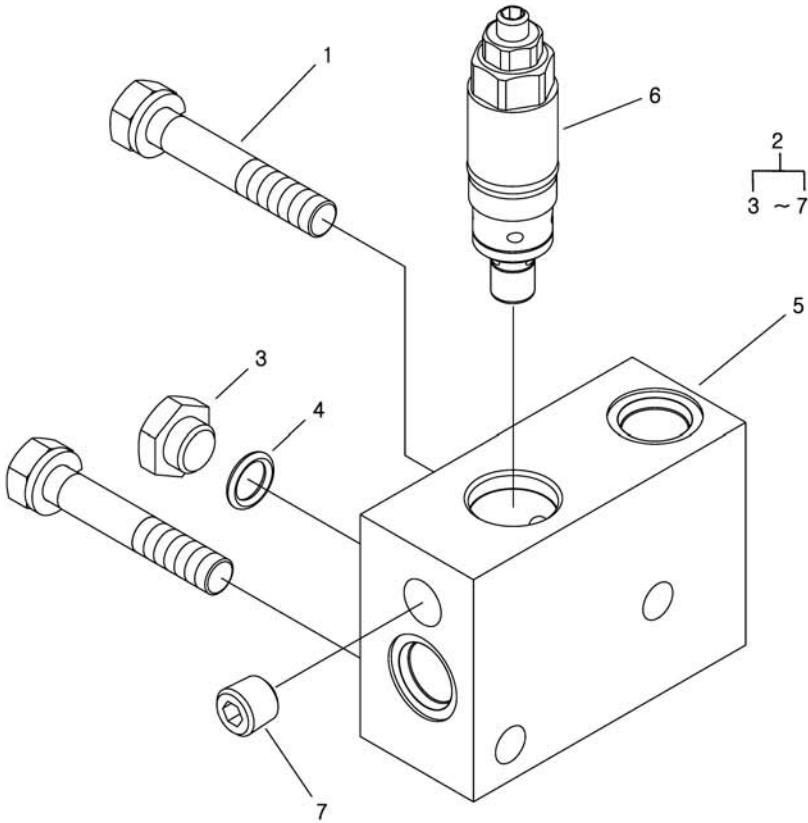
G822S01-1

번호 NO.	부품번호 PART NO.	부품명 PART NAME	사양 SPEC.	수량 QTY	유효일 Effective	비고 REM.
1	40250285	VALVE-CONTROL-TRG822 컨트롤 밸브		1		
2	40028976	BOLT-HEX W/WS-S155085033 볼트	M8XP1.25X50L	3	2006-11-30	
3	40029200	O-RING-S801012020 오링	D11.8XW2.4	2	2006-11-30	
4	40008112	CLEVIS ASSY-W/O DRAFT-G824 클레비스 조립체		1	2006-11-30	
5	*	CLEVIS-TRG824 클레비스		1	2006-11-30	
6	40010196	ROLLER-TRG822 롤러	OD12.0XID8.0X12.5L	1	2006-11-30	
7	40029314	RING-SNAP-S814006003 스냅링	D6	3	2006-11-30	
8	40029041	NUT-HEX SMALL-S313080043 너트	M8XP1.25	3	2006-11-30	
9	40029495	BOLT-HEX FT-S163085043 볼트	M8X1.25PX50L	1	2006-11-30	
10	40011934	SPRING-TRG822 스프링	D1.2XD7.5X92L	1	2006-11-30	
11	40012348	LINK-E-TRG822 링크	9.0T	1	2006-11-30	
12	40009604	PIN-TRG822 핀	OD12X66T	1	2006-11-30	
13	40029546	WASHER-SPR-S361080013 스프링 와셔	O.D15.4XI.D8.2X2T	1	2006-11-30	

TM 제어밸브
TM CONTROL VALVE

G822S02-2

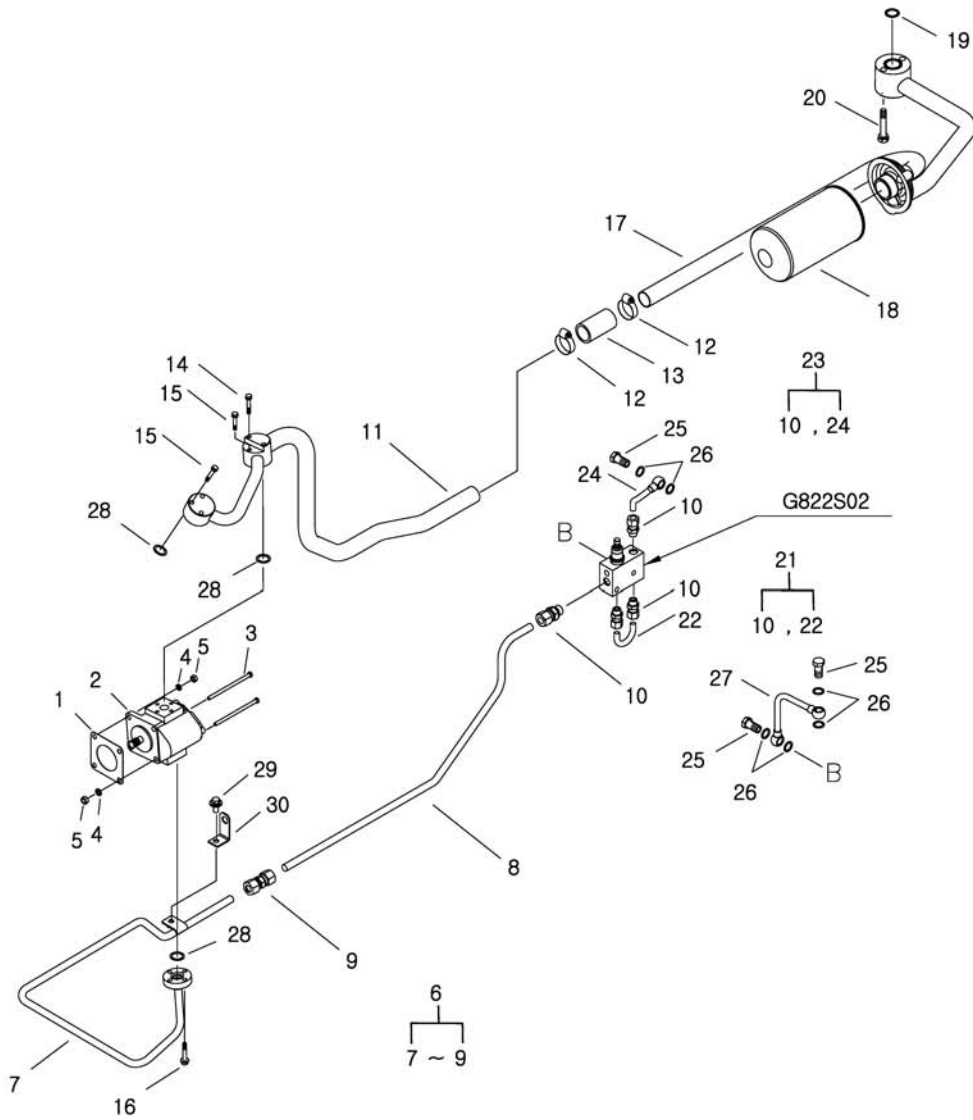
W/O RCV,EX



유압라인 HYDRAULIC LINES

G823S01-4

28.W/O RCV,EX,MC



유압라인 HYDRAULIC LINES

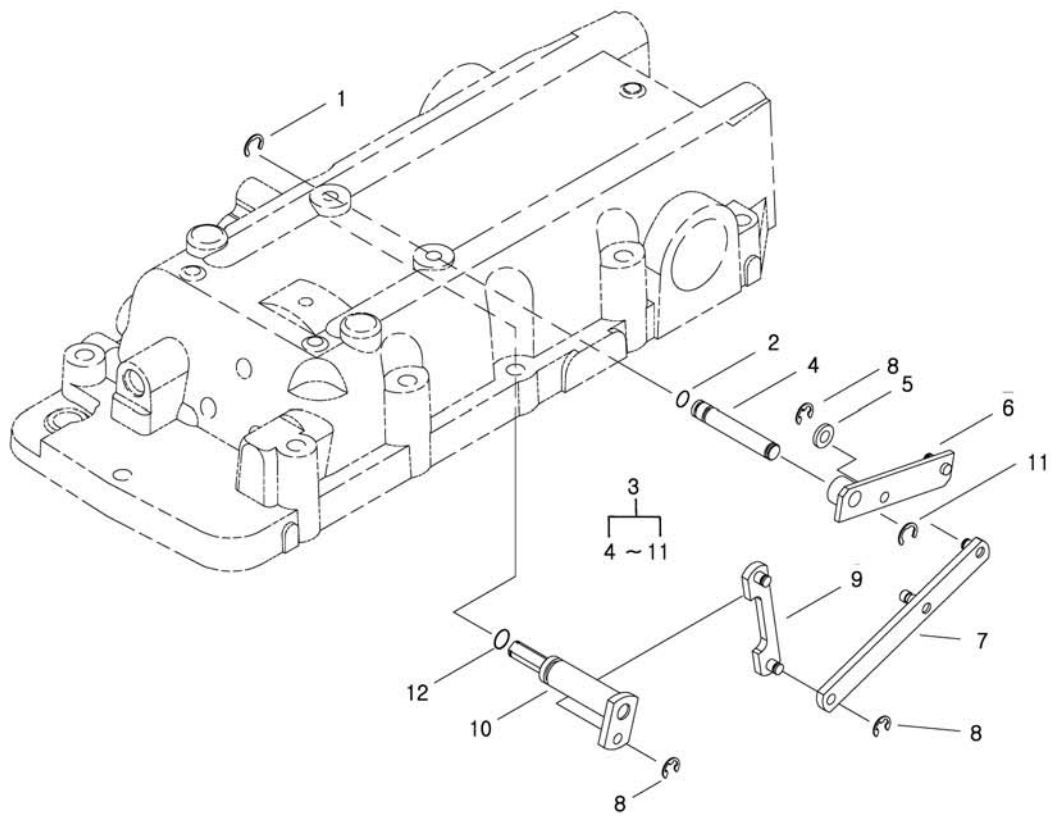
G823S01-4

28.W/O RCV,EX,MC

번호 NO.	부품번호 PART NO.	부품명 PART NAME	사양 SPEC.	수량 QTY	유효일 Effective	비고 REM.
1	40006908	PACKING-HYD/PUMP-TRG823 유압펌프 가스켓	ID51.0X0.6T	1	2006-11-30	
2	40033738	PUMP-MAIN-TRG823 메인 펌프	9.0cc/rev, CCW	1	2006-11-30	
3	40009554	BOLT-HEX-TRG970 볼트	M8X1.25X150L	2	2006-11-30	
4	40029546	WASHER-SPR-S361080013 스프링 와셔	O.D15.4XI.D8.2X2T	4	2006-11-30	
5	40029041	NUT-HEX SMALL-S313080043 너트	M8XP1.25	4	2006-11-30	
6	40150671	PIPE ASSY-F/PRESSURE-G823 전방고압파이프 조립		1	2006-12-13	
7	40150677	PIPE-F/PRESSURE-TRG823 전방 고압 파이프		1	2006-12-13	
8	40150672	PIPE-M/PRESSURE-TRG823 중앙 고압 파이프		1	2006-12-13	
9	40150675	UNION ASSY-STRAIGHT-G823 유니온 조립체		1	2006-12-13	
10	40009978	JOINT-TRG630 조인트	OD12XPF3/8	4	2006-11-30	
11	40183063	PIPE-F/SUCTION-TRG823 전방흡입파이프		1	2007-04-25	
12	40012012	CLAMP-HOSE-TRG970 호스 클램프	MIND20/MAXD44	2	2006-11-30	
13	40007416	HOSE-SUCTION-TRG823 흡입 파이프 호스	OD40XID28.5X80L	1	2006-11-30	
14	40028917	BOLT-HEX W/WS-S153065033 볼트	M6XP1X50L	2	2006-11-30	
15	40028915	BOLT-HEX W/WS-S153064033 볼트	M6XP1X40L	4	2006-11-30	
16	40028911	BOLT-HEX W/WS-S153062033 볼트	M6XP1X20L	4	2006-11-30	
17	40150669	PIPE-REAR SUCTION-TRG823 후방 흡입 파이프		1	2006-12-13	
18	40007638	FILTER-HYD/OIL-TRG823 유압 오일 필터	45 μ m	1	2006-11-30	
19	40029246	O-RING-S804026010 오링	D25.5XW2	1	2006-11-30	
20	40028956	BOLT-HEX W/WS-S154107033 볼트	M10XP1.25X70L	2	2006-11-30	
21	40008120	PIPE ASSY-CONNECTION-G823 연결 파이프 조립체		1	2006-11-30	
22	40012074	PIPE-CONNECTION-TRG823 연결 파이프	OD12X1.0T	1		
23	40008055	PIPE ASSY-R/PRESSURE-G823 후방 고압 파이프 조		1	2006-11-30	
24	40011361	PIPE-R/PRESSURE-TRG823 후방 고압 파이프	OD12X1.0T	1	2006-11-30	
25	40010321	BOLT-UNION-TRG630 유니온 볼트	OD22XPF3/8	3	2006-11-30	
26	40012415	SEAL-BONDED-TRG823 본디드 씬	OD16.8X1.5T	6	2006-11-30	
27	40011368	PIPE-DRAIN-TRG823 드레인 파이프	OD12X1.0T	1	2006-11-30	
28	40029206	O-RING-S801018010 오링	D17.8XW2.4	3	2006-11-30	
29	40029006	BOLT-HEX W/WS-S159082033 볼트	M8XP1.25X20L	1	2006-11-30	
30	40011831	BRACKET-CLAMP-TRG823 파이프 브라켓	2.0T	1	2006-11-30	

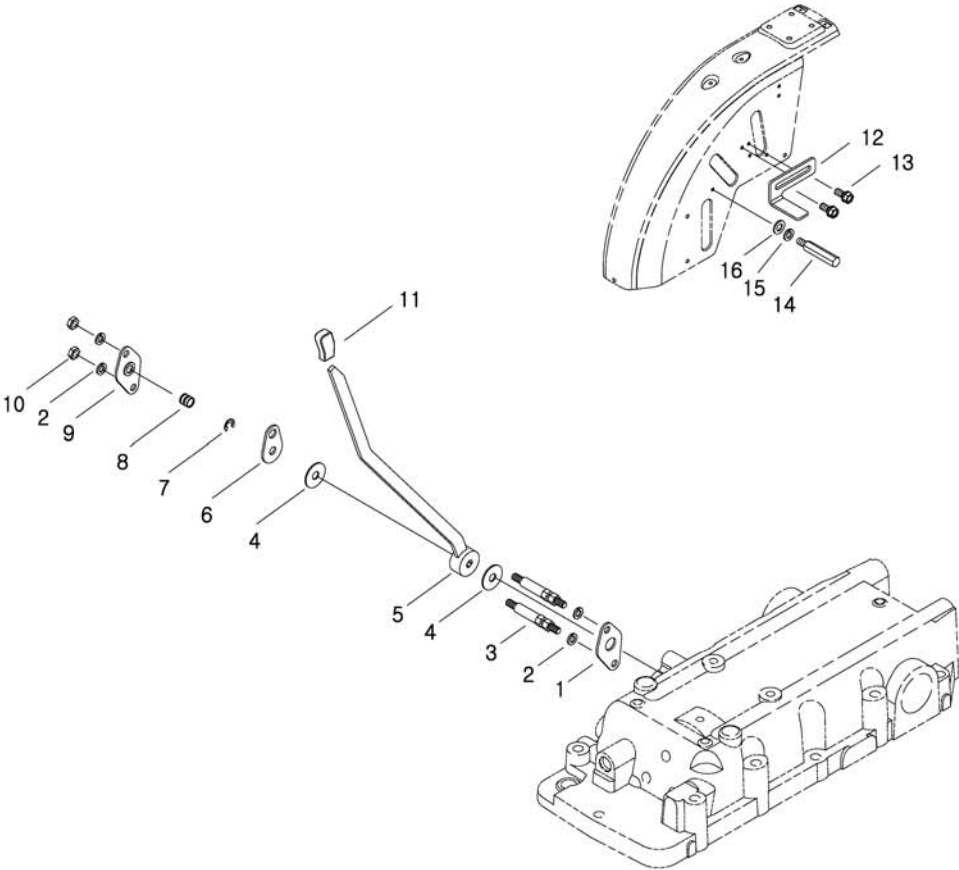
위치 및 견인제어 링크
POSITION & DRAFT CONTROL LINK

G824S01-1



유압 제어 레버
HYDRAULIC CONTROL LEVER

G825S01-1



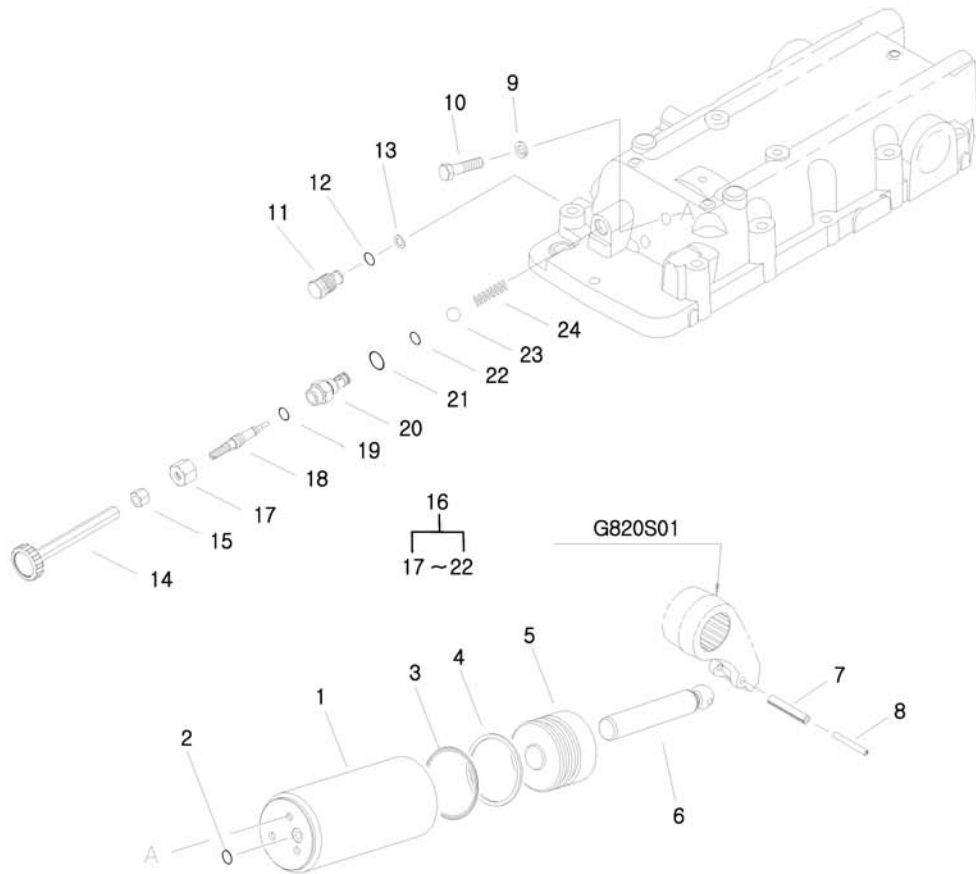
유압 제어 레버 HYDRAULIC CONTROL LEVER

G825S01-1

번호 NO.	부품번호 PART NO.	부품명 PART NAME	사양 SPEC.	수량 QTY	유효일 Effective	비고 REM.
1	40011954	COVER-TRG825 커버	D16X3.2T	1	2006-11-30	
2	40029549	WASHER-SPR-S361100013 스프링 와셔	O.D18.4XI.D10.2X2.5T	4	2006-11-30	
3	40009496	SUPPORT-LEVER-TRG825 레버 지지대	H14X75.5L	2	2006-11-30	
4	40006942	FRICTION PLATE-S-TRG825 마찰판	OD40XID13X2T	2	2006-11-30	
5	40011280	LEVER-POSITION CTRL-TRG825 위치제어 레버	19X6T	1	2006-11-30	
6	40012315	PLATE-LOCKING-TRG825 미끄럼 방지판	3.2T	1	2006-11-30	
7	40029259	RING-SNAP-S810012001 스냅링	D12	1	2006-11-30	
8	40012375	SPRING-TRG825 스프링	D6XD27X23L	1	2006-11-30	
9	40012314	COVER-SPRING-TRG825 유압레버 스프링 커버	3.2T	1	2006-11-30	
10	40028747	NUT-HEX 1 TY-S302100043 너트	M10X1.25P	2	2006-11-30	
11	40008377	KNOB-SUB SHIFT-TRG970 부변속 레버 손잡이		1	2006-11-30	
12	40011872	STOPPER-HYD/LEVER-TRG825 유압레버 스톱퍼	3.2T	1	2006-11-30	
13	40029006	BOLT-HEX W/WS-S159082033 볼트	M8XP1.25X20L	2	2006-11-30	
14	40009493	STOPPER-LEVER LOWER-TRG825 유압레버 스톱퍼	H12X70L	1	2006-11-30	
15	40029546	WASHER-SPR-S361080013 스프링 와셔	O.D15.4XI.D8.2X2T	1	2006-11-30	
16	40028157	WASHER-PLN-S363080013 평와셔	O.D15.5XI.D8.4X1.6T	1	2006-11-30	

유압 실린더 HYDRAULIC CYLINDER

G826S01-1



유압 실린더 HYDRAULIC CYLINDER

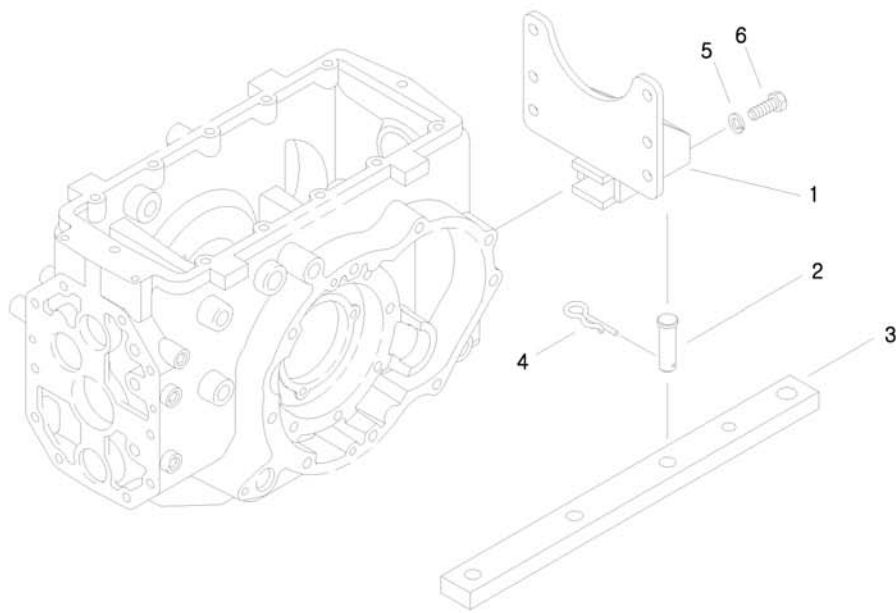
G826S01-1

번호 NO.	부품번호 PART NO.	부품명 PART NAME	사양 SPEC.	수량 QTY	유효일 Effective	비고 REM.
1	40011328	CYLINDER-HYDRAULIC-TRG826 유압 실린더	ID70X207L	1	2006-11-30	
2	40029202	O-RING-S801014020 오링	D13.8XW2.4	1	2006-11-30	
3	40007429	O-RING-HYD/PISTON-TRG826 피스톤 오링	OD71XID59.6X5.7L	2	2006-11-30	
4	40008346	RING-BACK UP-TRG826 백업링	OD70XID60X3T	2	2006-11-30	
5	40009908	PISTON-HYDRAULIC-TRG826 피스톤	ID70X60L	1	2006-11-30	
6	40010013	ROD-PISTON-TRG826 피스톤 로드	OD30X156L	1	2006-11-30	
7	40029180	PIN-SPRING-S446084510 스프링 핀	D8X45L	1	2006-11-30	
8	40029165	PIN-SPRING-S446054510 스프링 핀	D5X45L	1	2006-11-30	
9	40029551	WASHER-SPR-S361120013 스프링 와셔	O.D21.5XID12.2X3T	3	2006-11-30	
10	40029469	BOLT-HEX-S103125043 볼트	M12X1.25PX50L	3	2006-11-30	
11	40008161	VALVE ASSY-SAFETY-TRG826 안전 밸브 조립체		1	2006-11-30	
12	40029206	O-RING-S801018010 오링	D17.8XW2.4	1	2006-11-30	
13	40012093	SEAL-PLUG-TRG826 씬	OD18XID10.5X1.0T	1	2006-11-30	
14	40008383	KNOB-VALVE-TRG970 손잡이		1	2006-11-30	
15	40029075	NUT-FLANGE-S345080013 플랜지 너트	M8XP1.25	1	2006-11-30	
16	40008146	VALVE ASSY-F/REGULATOR-G826 하강속도 조절밸브 조		1	2006-11-30	
17	*	NUT-TRG826 너트	OD22X17L - M18X1.5	1	2006-11-30	
18	*	SCREW-D/SPEED ADJUST-TRG826 하강속도 조절 스크류	D12X83L	1	2006-11-30	
19	*	O-RING-S801006020 오링	D5.8XW1.9	1	2006-11-30	
20	*	BODY-REGULATOR VALVE-TRG826 하강속도조절밸브 몸	H22X51L	1	2006-11-30	
21	40029202	O-RING-S801014020 오링	D13.8XW2.4	1	2006-11-30	
22	40029195	O-RING-S801010020 오링	D9.8XW1.9	1	2006-11-30	
23	40010340	BALL-STEEL-CVG000 스틸 볼		1	2006-11-30	
24	40012356	SPRING-LOCKING VALVE-TRG826 스프링	D1.4XD8.6X31.5L	1	2006-11-30	

드로우바 히치
DRAWBAR HITCH

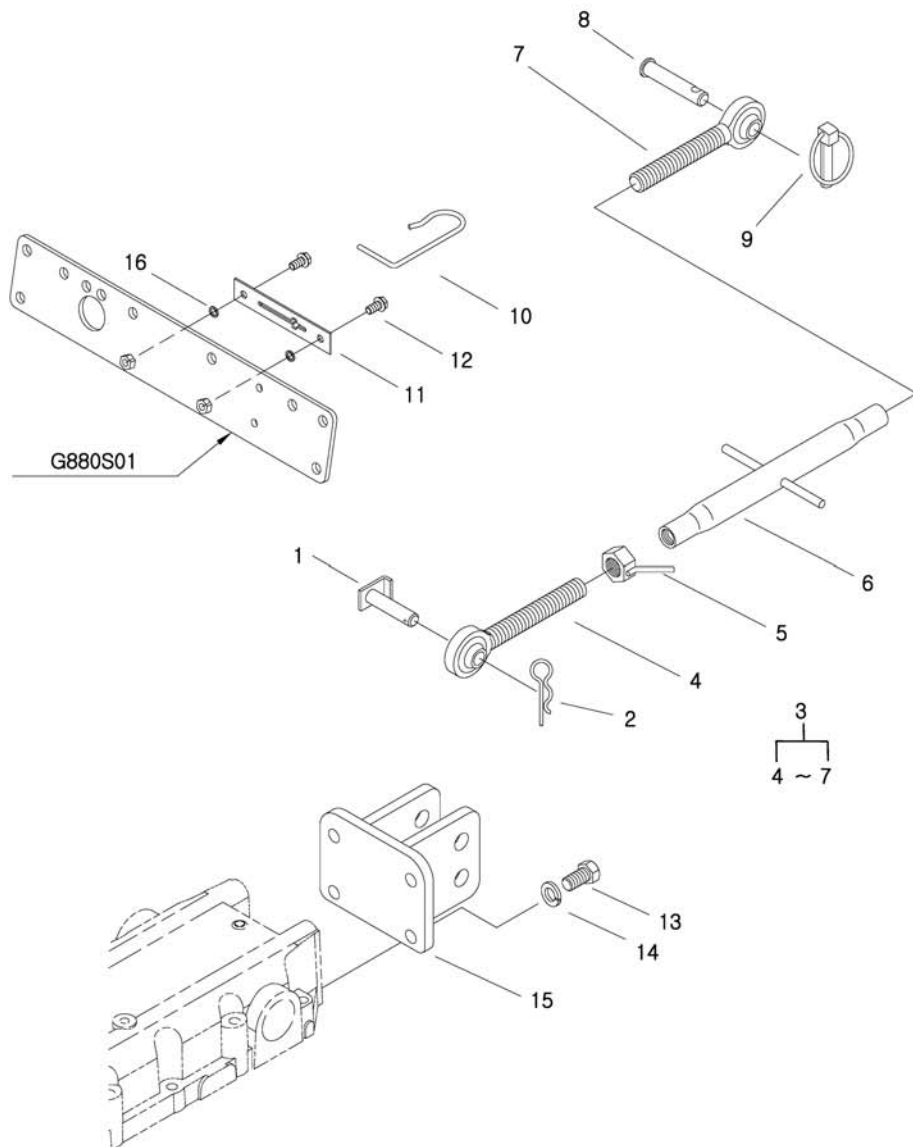
G891S01-1

DRAW BAR,EX,AG,MC



상부 및 하부 링크 UPPER & LOWER LINK

G896S01-1



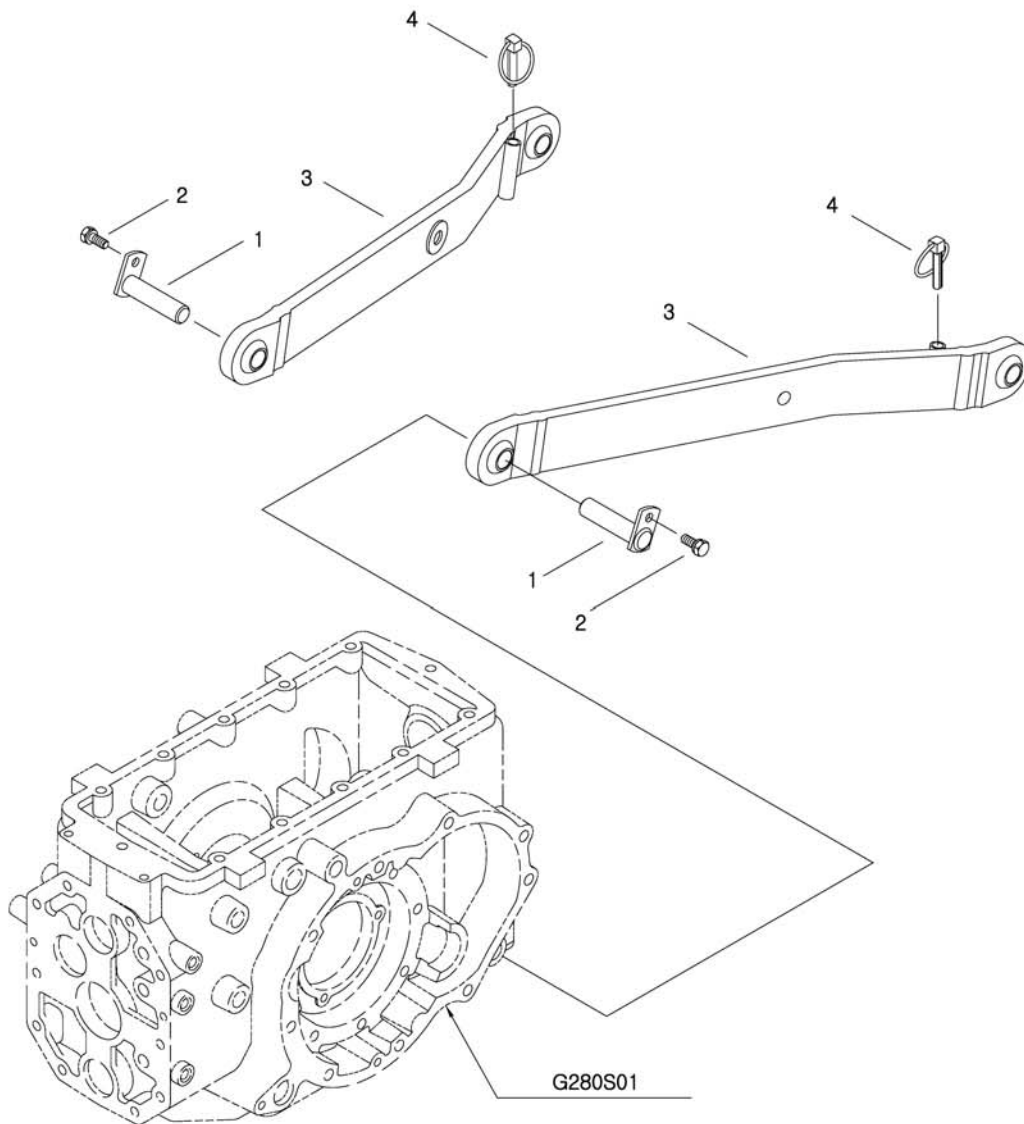
상부 및 하부 링크 UPPER & LOWER LINK

G896S01-1

번호 NO.	부품번호 PART NO.	부품명 PART NAME	사양 SPEC.	수량 QTY	유효일 Effective	비고 REM.
1	40012529	PIN-TOP LINK FRONT-TRG896 상부 링크 핀	D19X90L	1	2008-03-07	
2	40011979	PIN-SNAP-TRG896 스냅핀	D4.0XD20.0X80.0L	3	2007-08-31	
3	40008166	LINK ASSY-UPPER-G896 상부링크 조립체		1	2006-11-30	
4	40010318	BOLT-EYE(LH)-TRG896 아이 볼트	M24X3.0X180.0L	1	2006-11-30	
5	*	NUT-TRG970 너트	M24X3.0	1	2006-11-30	
6	40011742	TURN BUCKLE-HYD/LINK-TRG896 턴 버클	OD34.0X4.0T	1	2006-11-30	
7	40010319	BOLT-EYE(RH)-TRG896 아이 볼트	M24X3.0X180.0L(L)	1	2006-11-30	
8	40010207	PIN-UPPER LINK-TRG896 상부 링크 핀	OD19.0X99.0L	1	2006-11-30	
9	40012410	PIN-LINK-TRG896 링크 핀	OD11X50.0L	1	2007-08-31	
10	40011811	BRACKET-HOOK-TRG896 후크 브라켓	1.6T	1	2006-11-30	
11	40012373	HOOK-TOP LINK-TRG896 상부 링크 후크	D5	1	2006-11-30	
12	40029008	BOLT-HEX W/WS-S159082533 볼트	M8XP1.25X25L	2	2006-11-30	
13	40029395	BOLT-HEX-S101143543 볼트	M14X2PX35L	4	2006-11-30	
14	40029553	WASHER-SPR-S361140013 스프링 와셔	O.D24.5XI.D14.2X3.5T	4	2006-11-30	
15	40011786	BRACKET-TOP LINK-TRG828 상부 링크 브라켓		1	2006-11-30	
16	40012255	SPACER-GRILLE-TRG830 스페이서		2	2006-11-30	

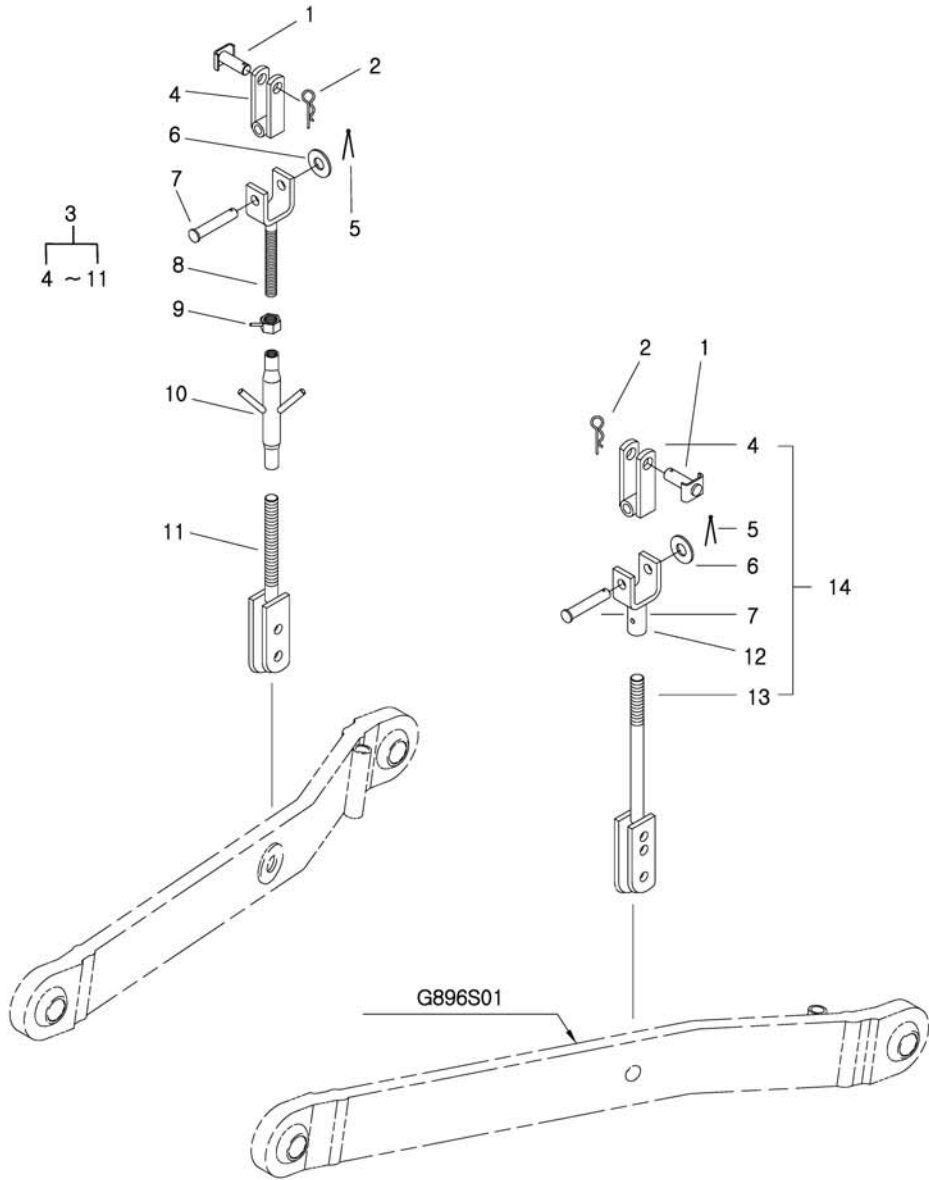
상부 및 하부 링크
UPPER & LOWER LINK

G896S01-2



리프트 로드
LIFT ROD

G896S02-1



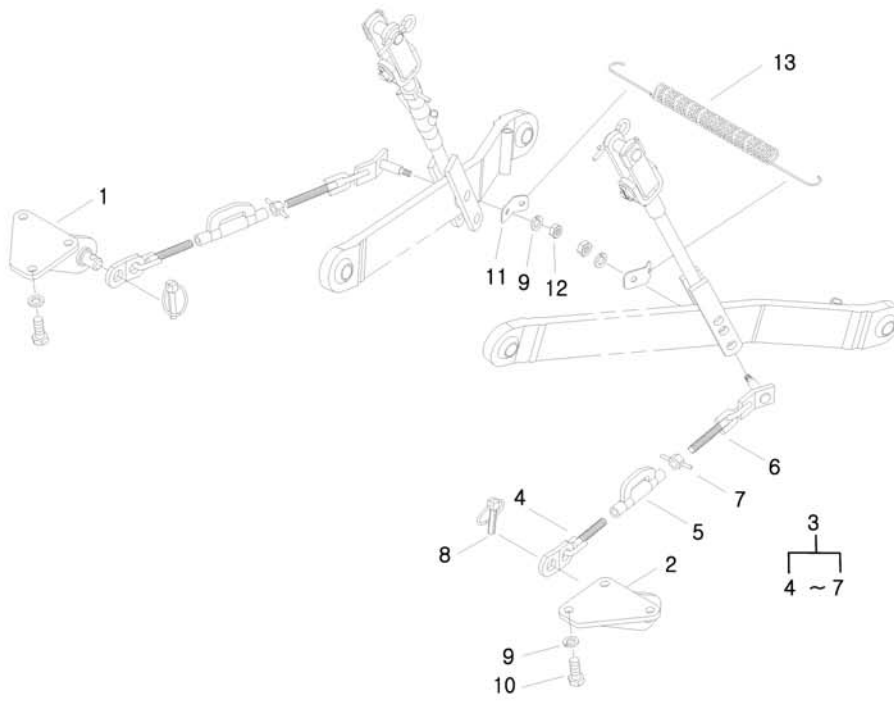
리프트 로드 LIFT ROD

G896S02-1

번호 NO.	부품번호 PART NO.	부품명 PART NAME	사양 SPEC.	수량 QTY	유효일 Effective	비고 REM.
1	40012364	PIN-LIFT ROD UPPER-TRG896 리프트 로드 핀	D19X58L	2	2006-11-30	
2	40011979	PIN-SNAP-TRG896 스냅핀	D4.0XD20.0X80.0L	2	2007-08-31	
3	40008163	ROD ASSY-LIFT(RH)-G896 리프트로드 조립체		1	2006-11-30	
4	*	JOINT-LIFT ROD-TRG896 리프트 로드 조인트		2	2006-11-30	
5	40029128	PIN-SPLIT-S441404013 분할핀	D40X40L	2	2006-11-30	
6	40028178	WASHER-PLN-S364160013 평와셔	O.D30XI.D17X3T	2	2006-11-30	
7	40009469	PIN-LIFT ROD-TRG896 리프트 로드 핀	D16X60L	2	2006-11-30	
8	40012451	ROD-UPPER LIFT(RH)-TRG896 상부 리프트 로드		1	2006-11-30	
9	40012003	NUT-TRG896 너트	M20X2.5	1	2006-11-30	
10	40012198	BUCKLE-TURN-TRG896 턴 버클		1	2006-11-30	
11	40012452	ROD-LOWER LIFT(RH)-TRG896 하부 리프트 로드		1	2006-11-30	
12	40012449	ROD-UPPER LIFT(LH)-TRG896 상부 리프트 로드		1	2006-11-30	
13	40012450	ROD-LOWER LIFT(LH)-TRG896 하부 리프트 로드		1	2006-11-30	
14	40008162	ROD ASSY-LIFT(LH)-G896 리프트로드 조립체		1	2006-11-30	

체크 링크
CHECK LINK

G896S03-1



체크 링크 CHECK LINK

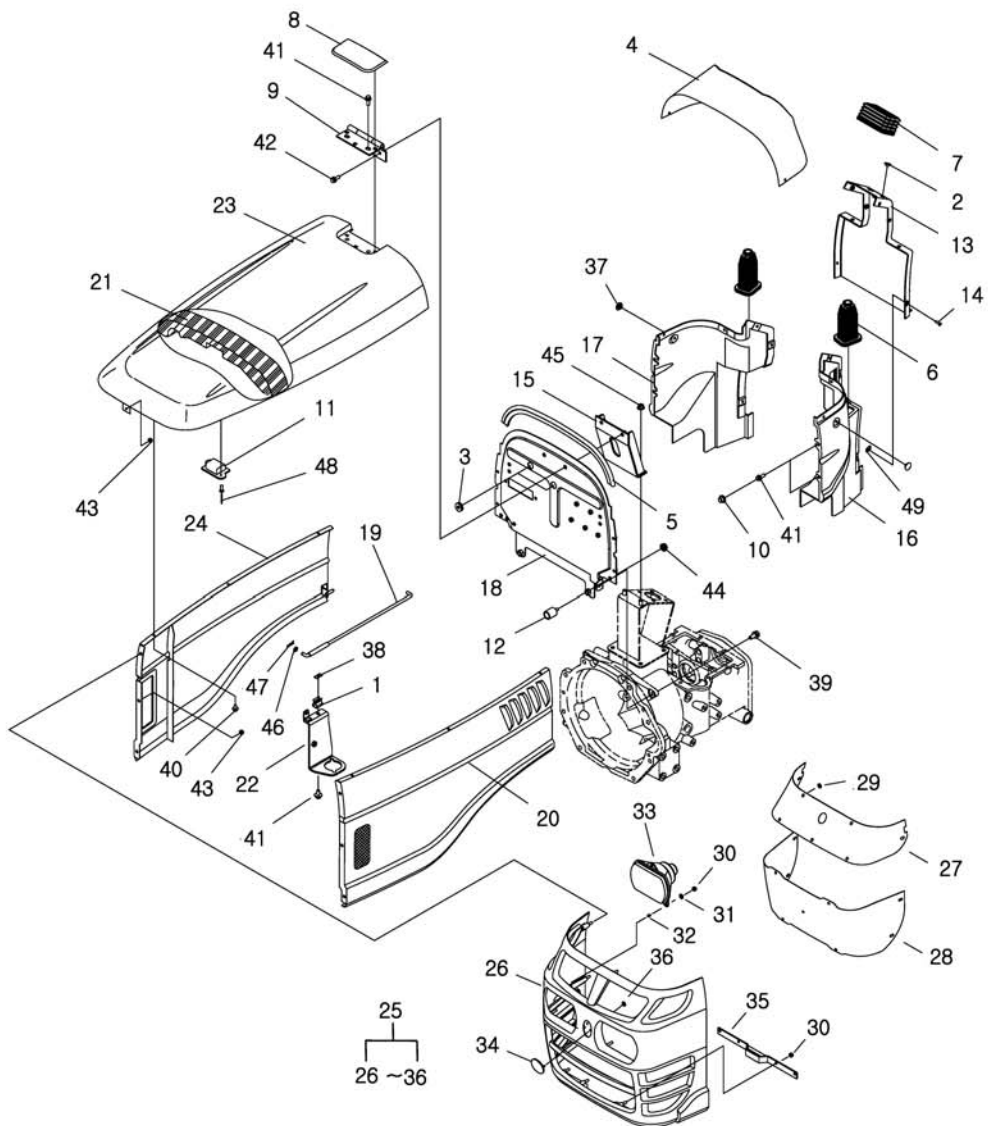
G896S03-1

번호 NO.	부품번호 PART NO.	부품명 PART NAME	사양 SPEC.	수량 QTY	유효일 Effective	비고 REM.
1	40011603	BRACKET-CHECK LINK-TRG896 체크체인 브라켓		1	2006-11-30	
2	40011602	BRACKET-CHECK LINK-TRG896 체크체인 브라켓		1	2006-11-30	
3	40008020	LINK ASSY-CHECK CHAIN-G822 체크 체인 조립체		2	2006-11-30	
4	40011424	CHAIN-FRONT-TRG896 체인		2	2006-11-30	
5	40011425	BUCKLE-TURN-TRG896 턴 버클		2	2006-11-30	
6	40011596	CHAIN-REAR-TRG896 체인		2	2006-11-30	
7	40028728	NUT-HEX 1 TY-S301160013 너트	M16X2P	2	2006-11-30	
8	40012410	PIN-LINK-TRG896 링크 핀	OD11X50.0L	2	2007-08-31	
9	40029553	WASHER-SPR-S361140013 스프링 와셔	O.D24.5XI.D14.2X3.5T	8	2006-11-30	
10	40029395	BOLT-HEX-S101143543 볼트	M14X2PX35L	6	2006-11-30	
11	40012505	BRACKET-SPRING-TRG896 스프링 브라켓	2.3T	2	2006-11-30	
12	40029051	NUT-HEX SMALL-S314140013 너트	M14XP1.5	2	2006-11-30	
13	40011513	SPRING-LOWER LINK-TRG896 하부 링크 스프링	D3.0XD30X340L	1	2006-11-30	

후드
HOOD

G830S01-7

28, S-BLUE, C-NEW, LSTA



후드 HOOD

G830S01-7

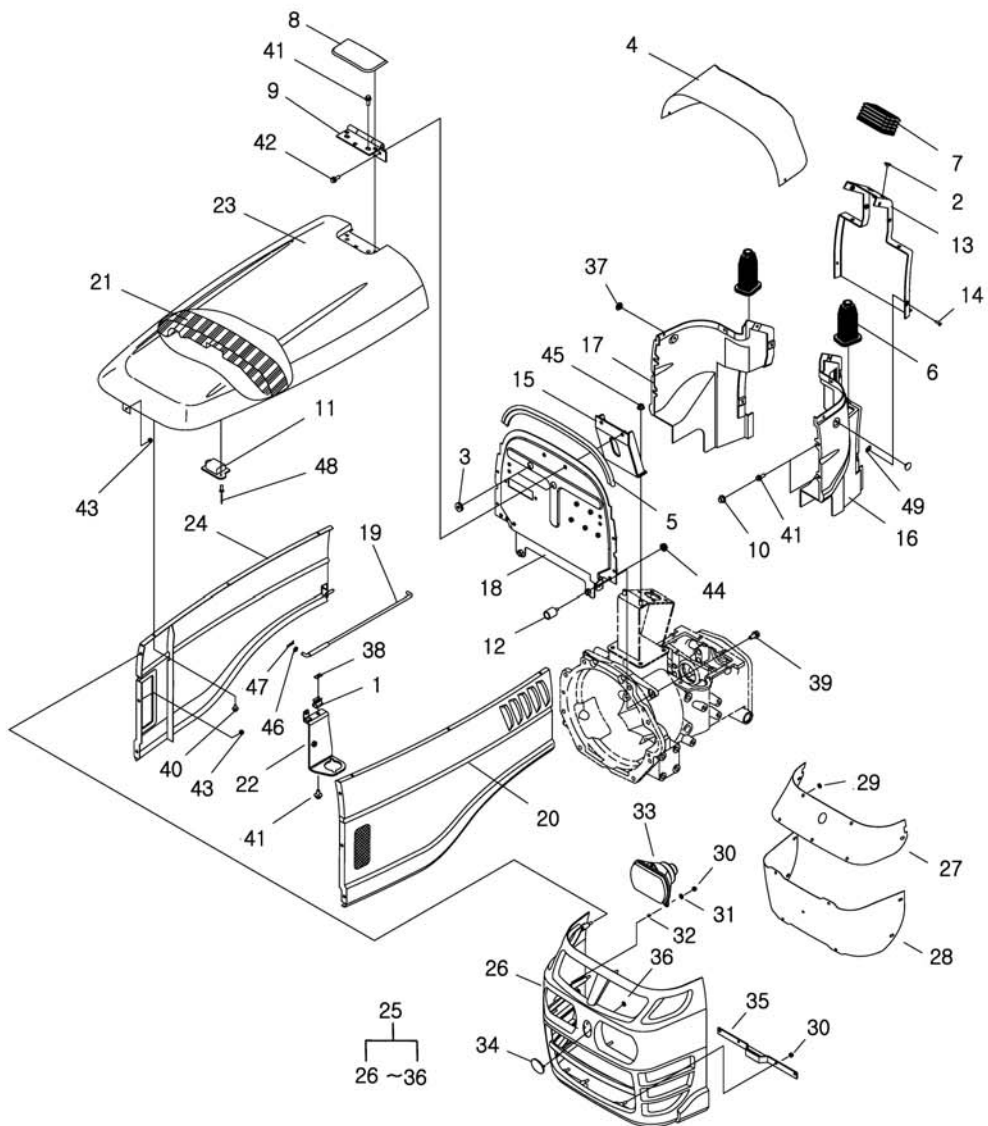
28, S-BLUE, C-NEW, LSTA

번호 NO.	부품번호 PART NO.	부품명 PART NAME	사양 SPEC.	수량 QTY	유효일 Effective	비고 REM.
1	40012731	SPRING-A0690218 스프링	1.0T	1	2006-11-30	
2	40012843	CAP-A0710062 캡	OD9X2T	1	2006-11-30	
3	40012882	GROMMET-A0720034 그로멧		2	2006-11-30	
4	40008228	PANEL-BODY UPPER-TRG830 바디판넬(상)		1	2007-01-23	
5	40007542	WEATHER STRIP-BY/PASS-TRG970 웨더스트립		1	2006-11-30	
6	40007296	COVER-LEVER DUST-TRG830 레버 먼지 커버	D17X3T	2	2006-11-30	
7	40007289	COVER-STEERING-TRG830 조향 더스트커버		1	2006-11-30	
8	40008308	COVER-HINGE-TRG830 힌지 커버		1	2006-11-30	
9	40012635	HINGE-TRG830 힌지		1	2006-11-30	
10	40008371	CAP-BOLT-TRG830 볼트 캡		4	2006-11-30	
11	40008402	STOPPER-HOOD SUPPORT-TRG830 후드 지지부 스톱퍼		1	2006-11-30	
12	40007451	STOPPER-RUBBER-TRG830 고무 스톱퍼		2	2006-11-30	
13	40008220	PANEL-REAR BODY-TRG830 후방 바디 판넬		1	2007-01-23	
14	40009549	SCREW-TAPPING-TRG830 스크류	M5X16	12	2006-11-30	
15	40012488	BRACKET-HINGE-TRG830 힌지 브라켓		1	2006-11-30	
16	40254881	PANEL-BODY(LH)-TRG830 바디 판넬(좌)		1	2011-11-02	
17	40008251	PANEL-BODY(RH)-TRG830 바디 판넬(우)		1	2006-11-30	
18	40033798	PLATE-HEAT ISOLATION-TRG830 열 차단판		1	2007-01-31	
19	40012259	ROD-HOOD-TRG830 후드 지지대		1	2006-11-30	
20	40213641	COVER-SIDE(LH)-SBG830 사이드 커버(좌)		1	2008-11-05	
21	40006836	SEAL-RADIATOR UPPER-TRG830 라디에이터 씰(상)		1	2009-07-05	
22	40033799	BRACKET-HOOD ROD-TRG830 후드 로드 브라켓		1	2006-11-30	
23	40213639	HOOD-SBG830 후드		1	2008-11-05	
24	40213642	COVER-SIDE(RH)-SBG830 사이드 커버(우)		1	2008-11-05	
25	20021504	GRILLE ASSY-G830 그릴 조립체		1	2009-01-18	
26	40010835	GRILLE-SBG880 그릴	S-BLUE	1	2007-01-08	
27	40011123	NET-GRILLE UPPER-TRG830 네트(상)		1	2006-11-30	
28	40011582	NET-GRILLE LOWER-TRG830 하부 그릴망		1	2006-11-30	
29	40009447	NUT-SPEED-TRG970 스피드 너트	0.4T	16	2006-11-30	
30	40027838	NUT-LOCK-TRG970 로크 너트		10	2006-11-30	
31	40028168	WASHER-PLN-S364060013 평washer	O.D12.5XI.D6.4X1.6T	6	2006-11-30	
32	40011941	SPRING-TRG760 스프링	D1.4XID6.5X7	6	2006-11-30	
33	40215236	LAMP ASSY-HEAD(LHD)-TRG760 전조등 조립체		2	2009-01-31	
34	40159001	EMBLEM-LEUS (S)-TRG980 엠블렘(소)		1	2007-01-08	
35	40011395	HANGER-TRG830 행거		1	2006-11-30	
36	40012729	NUT-SPEED-A0760137 스피드 너트	0.4T	2	2006-11-30	
37	40007456	CAP-RUBBER-TRG970 고무 캡		2	2006-11-30	
38	40012213	BRACKET-SPRING-RPG000 스프링 브라켓		1	2006-11-30	
39	40028987	BOLT-HEX W/WS-S156103033 볼트	M10XP1.25X30L	2	2006-11-30	
40	40028998	BOLT-HEX W/WS-S159061633 볼트	M6XP1X16L	8	2006-11-30	
41	40029006	BOLT-HEX W/WS-S159082033 볼트	M8XP1.25X20L	7	2006-11-30	
42	40029008	BOLT-HEX W/WS-S159082533 볼트	M8XP1.25X25L	2	2006-11-30	
43	40029073	NUT-FLANGE-S345060013 플랜지 너트	M6XP1	7	2006-11-30	
44	40029075	NUT-FLANGE-S345080013 플랜지 너트	M8XP1.25	2	2006-11-30	
45	40029079	NUT-FLANGE-S346100013 플랜지 너트	M10XP1.25	2	2006-11-30	

후드
HOOD

G830S01-7

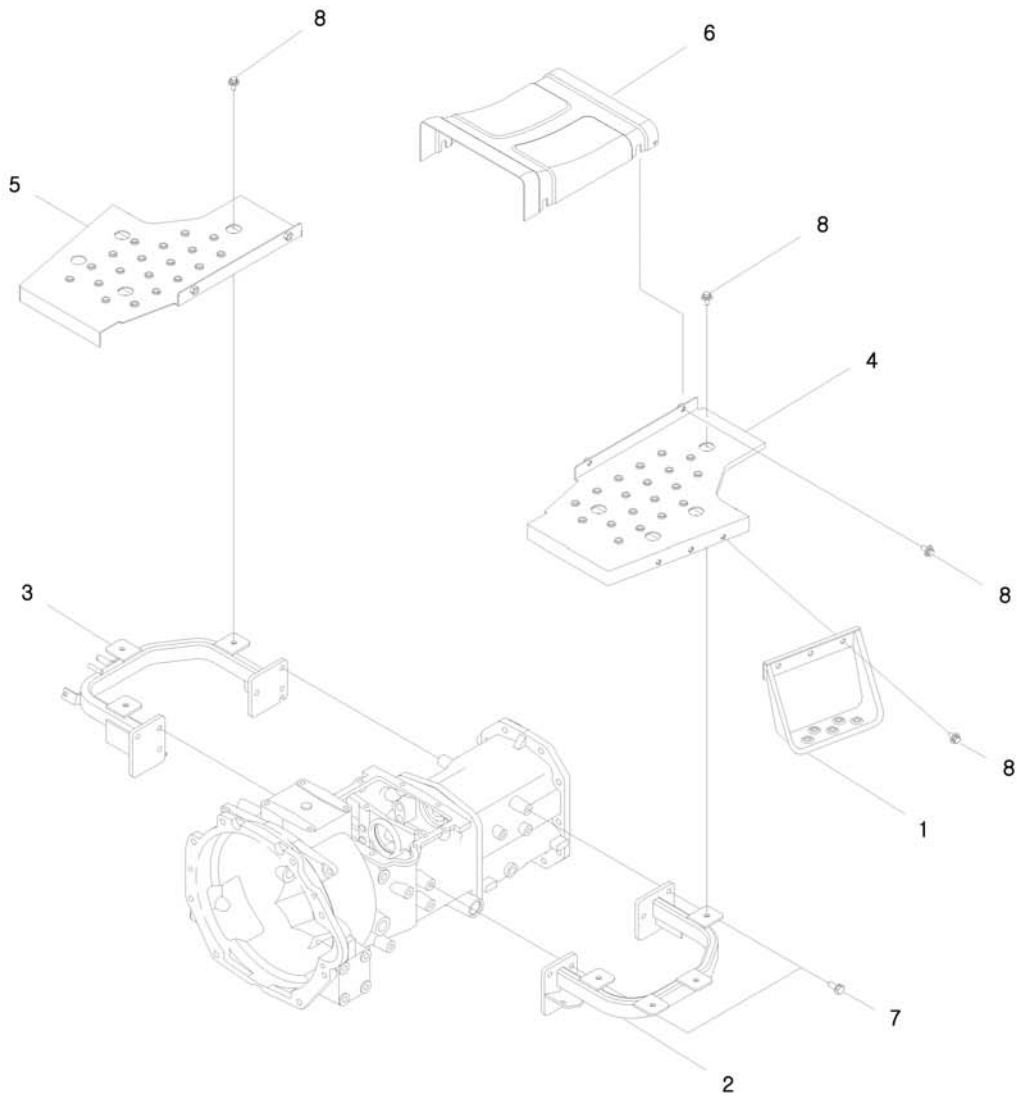
28, S-BLUE, C-NEW, LSTA



발판 & 마운트고무 STEP & MOUNT RUBBER

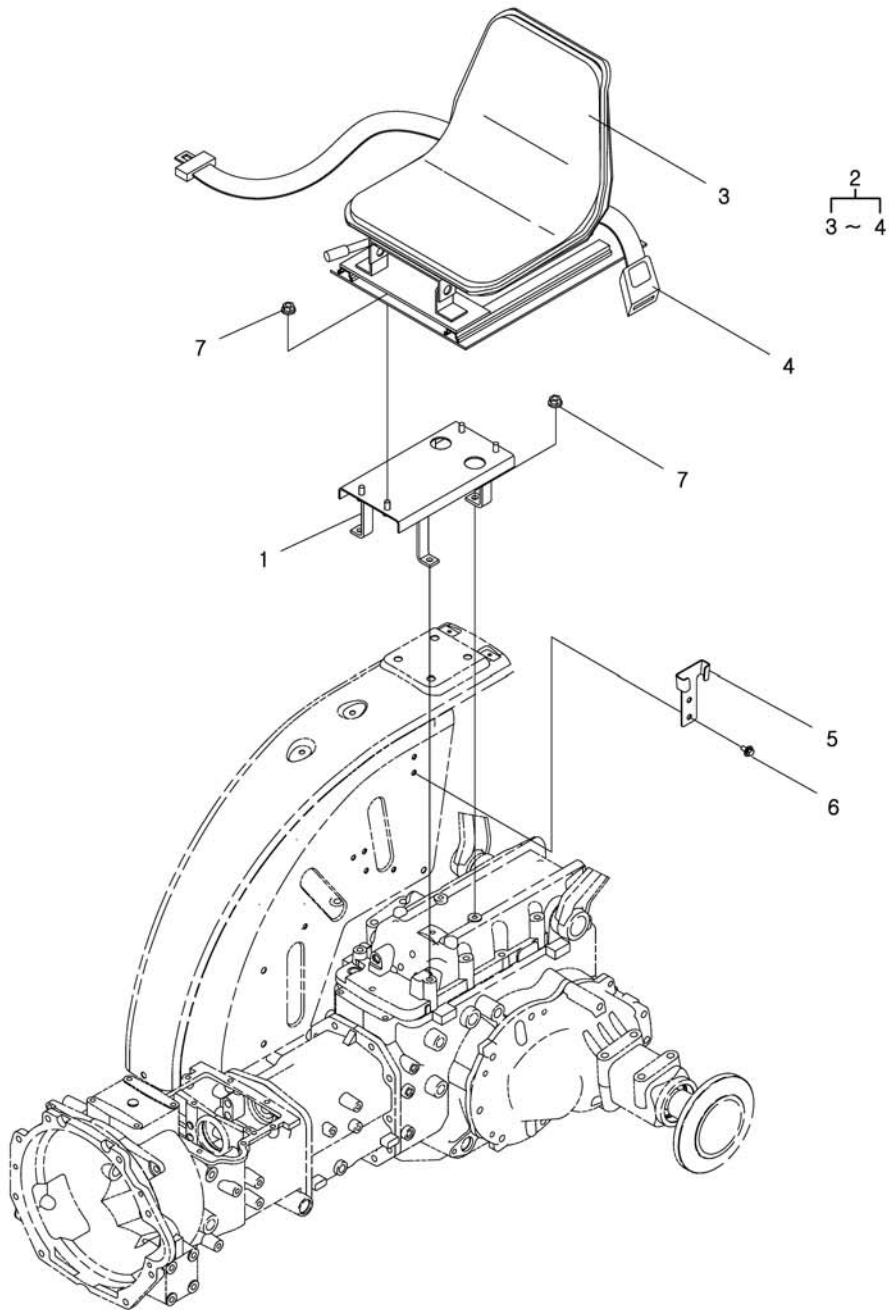
G840S01-6

28,S-BLUE,LSTA



의자
SEAT

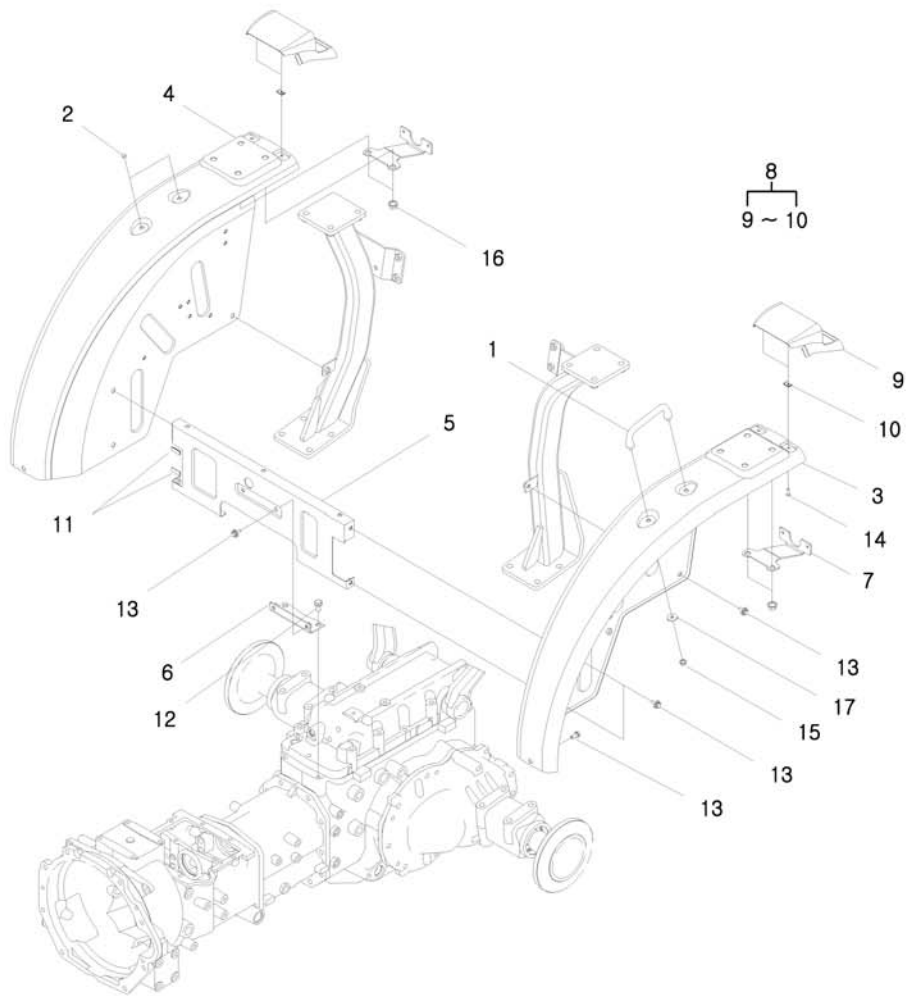
G850S01-1



펜더
FENDER

G870S01-4

S-BLUE,LSTA



펜더 FENDER

G870S01-4

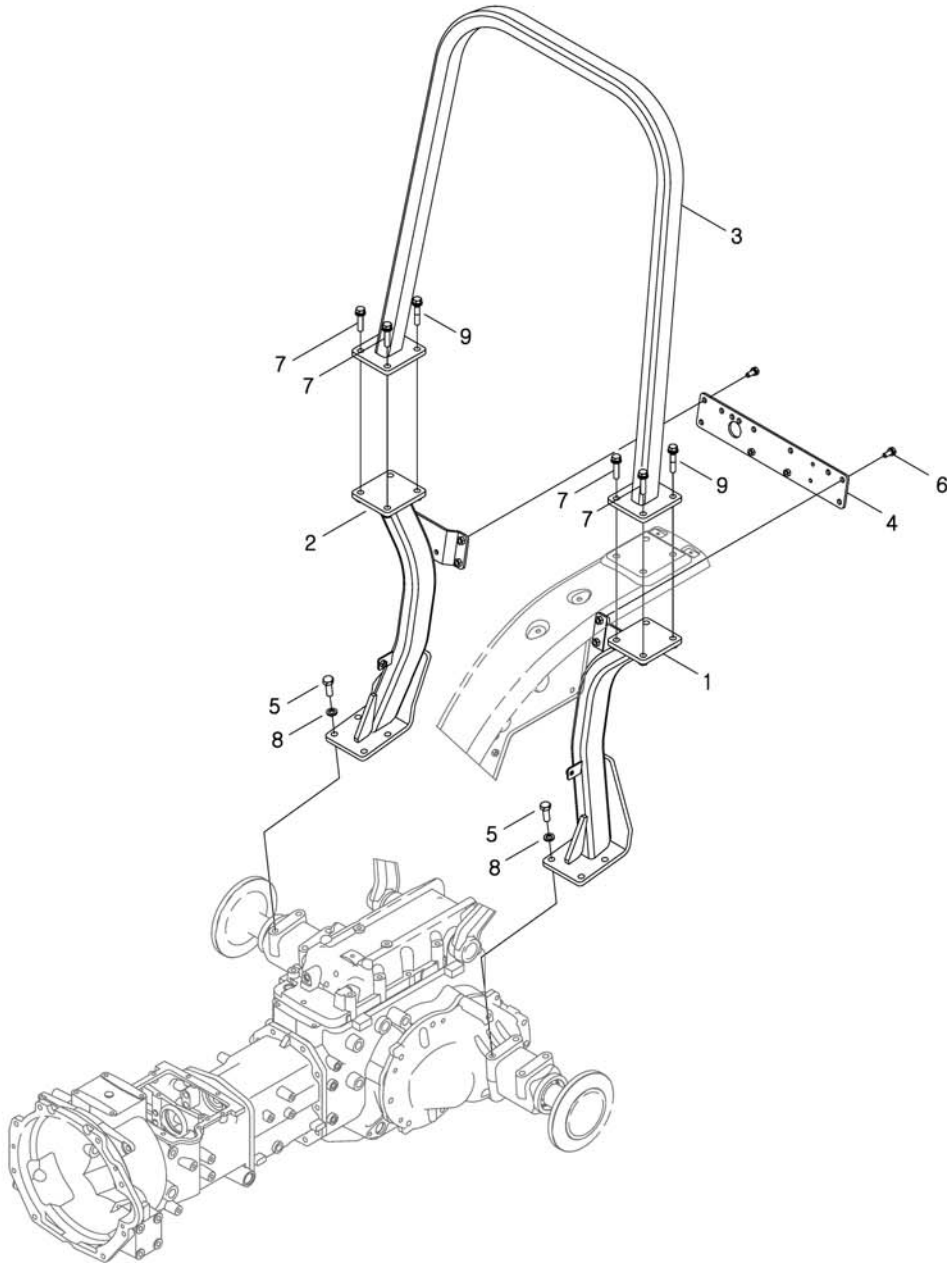
S-BLUE,LSTA

번호 NO.	부품번호 PART NO.	부품명 PART NAME	사양 SPEC.	수량 QTY	유효일 Effective	비고 REM.
1	40008327	HANDLE-RAIL-TRG870 레일 핸들		1	2006-11-30	
2	40012761	PLUG-A0610083 플러그	D13X6T	2	2006-11-30	
3	40213646	FENDER-LH-SBG870 펜더(좌)		1	2008-11-05	
4	40213647	FENDER-RH-SBG870 펜더(우)		1	2008-11-05	
5	40213648	COVER-CENTER-SBG870 센터 커버		1	2008-11-05	
6	40012272	BRACKET-CENTER COVER-TRG870 센터커버 브라켓		1	2006-11-30	
7	40011638	BRACKET-MUD GUARD-TRG870 머드가드 브라켓		2	2006-11-30	
8	40006781	MUD GUARD ASSY-G870 머드가드 조립체		2	2006-11-30	
9	*	GUARD-MUD REAR-TRG870 후방 흠받이		1	2006-11-30	
10	40012278	PLATE-LOCK-TRG970 고정 플레이트		2	2006-11-30	
11	40007334	WEATHER STRIP-U-TRG970 웨더스트립	38L	2	2006-11-30	
12	40028947	BOLT-HEX W/WS-S154102033 볼트	M10XP1.25X20L	2	2006-11-30	
13	40029006	BOLT-HEX W/WS-S159082033 볼트	M8XP1.25X20L	10	2006-11-30	
14	40029023	SCREW-TP/CRS-S234501611 볼트	M5X P1.59X16L	4	2006-11-30	
15	40029075	NUT-FLANGE-S345080013 플랜지 너트	M8XP1.25	2	2006-11-30	
16	40029078	NUT-FLANGE-S345120013 플랜지 너트	M12XP1.75	4	2006-11-30	
17	40028196	WASHER-PLN-S365082613 평와셔	O.D26XI.D8.4X2.5T	2	2006-11-30	

안전 프레임 SAFETY FRAME

G880S01-1

R/ROPS,EX,AG,MC



안전 프레임 SAFETY FRAME

G880S01-1

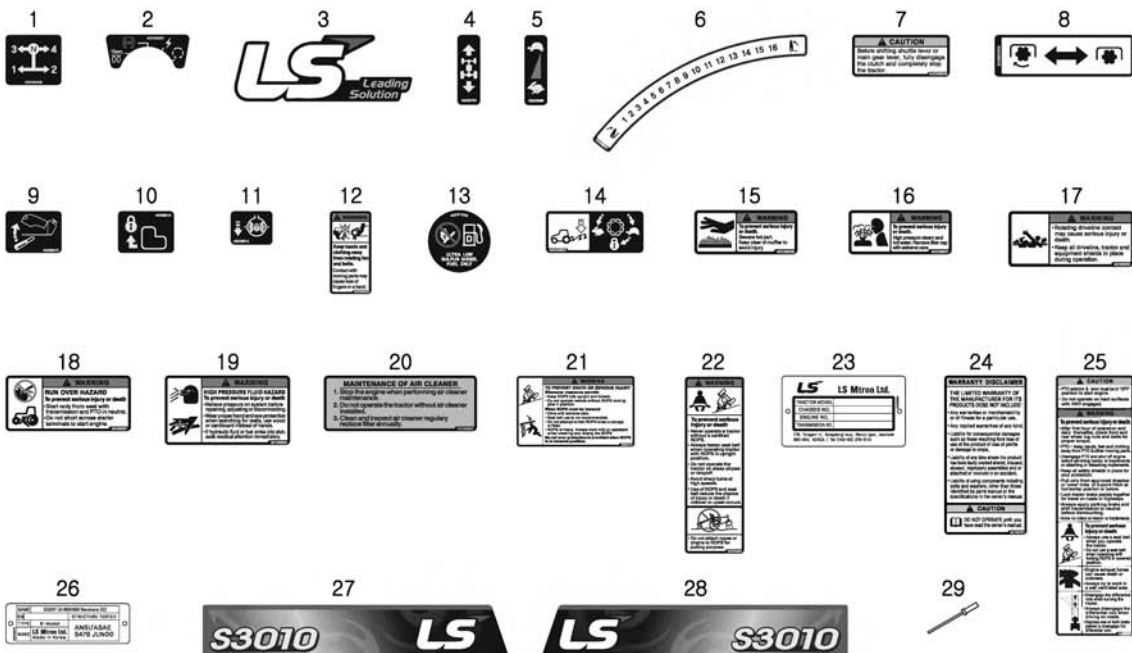
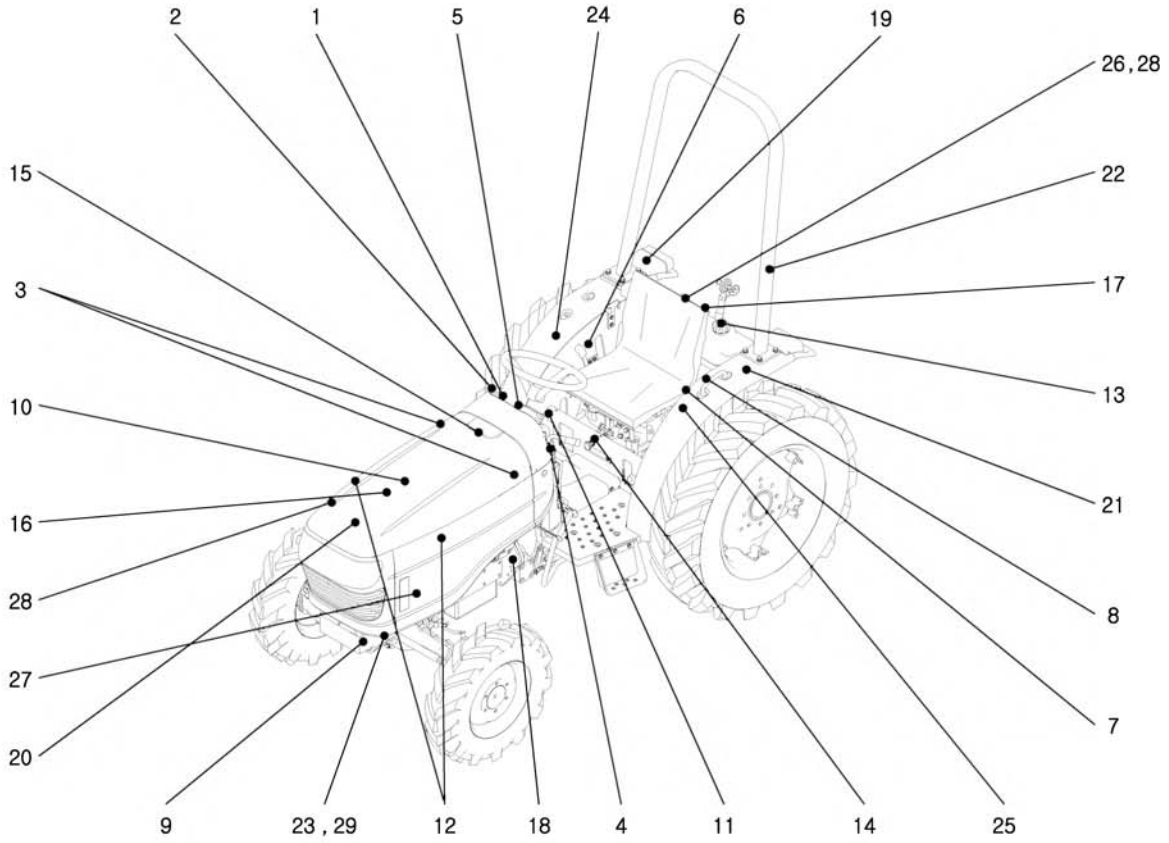
R/ROPS,EX,AG,MC

번호 NO.	부품번호 PART NO.	부품명 PART NAME	사양 SPEC.	수량 QTY	유효일 Effective	비고 REM.
1	40011230	FRAME-ROPS LOWER(LH)-TRG880 하단 보호구조물 프레임		1	2007-12-31	
2	40011231	FRAME-ROPS LOWER(RH)-TRG880 하단 보호구조물 프레임		1	2007-12-31	
3	40011721	FRAME-ROPS UPPER-TRG880 상단 보호구조물 프레임		1	2007-05-17	
4	40012609	FRAME-ROPS REAR-TRG880 보호구조물 후방프레임		1	2007-04-02	
5	40029397	BOLT-HEX-S101144043 볼트	M14X2PX40L	8	2006-11-30	
6	40028948	BOLT-HEX W/WS-S154102533 볼트	M10XP1.25X25L	4	2006-11-30	
7	40028984	BOLT-HEX W/WS-S155125533 볼트	M12XP1.75X55L	4	2006-11-30	
8	40029553	WASHER-SPR-S361140013 스프링 와셔	O.D24.5XI.D14.2X3.5T	8	2006-11-30	
9	40094530	BOLT-HEX W/WS-S155126533 볼트	M12XP1.75X65L	4	2006-11-30	

데칼 DECAL

G980S01-2

EX



데칼 DECAL

G980S01-2

EX

번호 NO.	부품번호 PART NO.	부품명 PART NAME	사양 SPEC.	수량 QTY	유효일 Effective	비고 REM.
1	40008468	DECAL-MAIN SHIFT(C)-TRG980	주변속 데칼	1	2007-02-08	
2	40008553	DECAL-KEY SWITCH-TRG980	키 스위치 데칼	1	2007-02-08	
3	40008562	DECAL-LS(S)-TRG980	LS 데칼	2	2006-11-30	
4	40008754	DECAL-F/R SHIFT-TRG980	전후진 데칼	1	2007-02-08	
5	40233966	DECAL-ACC LEVER-TRG980	조속레버 데칼	1	2009-12-01	
6	40008795	DECAL-POSITION CTRL-TRG980	위치제어 데칼	1	2007-02-08	
7	40008809	DECAL-SHIFTING WARN-TRG980	전후진 변속 주의데칼	1	2007-02-08	
8	40008810	DECAL-PTO LEVER-TRG980	피티오 레버 데칼	1	2007-02-08	
9	40008813	DECAL-HOOD OPEN-TRG980	후드 열림 데칼	1	2007-02-08	
10	40008814	DECAL-HOOK ROD-TRG980	데칼	1	2007-02-08	
11	40008815	DECAL-DIFF. LOCK-TRG980	차동고정 데칼	1	2007-02-08	
12	40239638	DECAL-FAN/BELT WARN-TRG980	팬벨트 경고 데칼	2	2010-03-24	
13	40241059	DECAL-FUEL-TRG980	연료 주의 데칼	1	2010-04-28	
14	40008821	DECAL-FLOW CONTROL-TRG980	하강속도조절 데칼	1	2007-02-08	
15	40239636	DECAL-MUFFLER WARNING-TRG980	머플러 경고 데칼	1	2010-03-24	
16	40239637	DECAL-RAD WARNING-TRG980	라디에이터 경고 데칼	1	2010-03-24	
17	40195650	DECAL-PTO WARNING-TRG980	피티오 경고 데칼	1	2008-01-25	
18	40195651	DECAL-START WARNING-TRG980	시동 경고 데칼	1	2008-01-25	
19	40195652	DECAL-HYD OIL WARNING-TRG980	유압오일 경고데칼	1	2008-01-25	
20	40195653	DECAL-AIRCLEANER-TRG980	에어크리너 데칼	1	2008-01-25	
21	40234715	DECAL-ROPS WARNING-TRG980	ROPS 경고 데칼	1	2009-12-10	
22	40234561	DECAL-ROPS WARNING-TRG980	ROPS 경고 데칼	1	2009-12-10	
23	40202834	NAME PLATE-EN-TRG980	명판(수출)	1	2008-09-29	
24	40188282	DECAL-WARRANTY(SA,UK)-TRG980	품질보증 데칼	1	2007-08-22	
25	40195656	DECAL-DRIVER CAU(E)-TRG980	운전자 주의 데칼	1	2008-01-25	
26	40205913	NAME PLATE-ROPS(S32RF)-TRG980	ROPS 명판 (S32RF)	1	2008-10-08	
27	40242213	DECAL-M/D-LH(S3010)-TRG980	모델명 데칼	1	2010-05-26	
28	40242214	DECAL-M/D-RH(S3010)-TRG980	모델명 데칼	1	2010-05-26	
29	40029187	RIVET-BLIND-S466321010	리벳	4	2006-11-30	

색 인 (INDEX)

부품번호 PART NO.	그림번호 FIG NO.	지시번호 INDEX NO.
20020344	G750S01-3	7
20020351	G820S01-1	1
20020363	G250S02-2	9
20021499	G480S01-1	2
20021500	G480S01-1	1
20021504	G830S01-7	25
20021514	G280S01-1	11
20110747	G280S01-1	12
20122502	G400S01-2	1
20124002	G730S01-3	3
32A91-05100	Q065S01-1	27
40006745	G040S01-2	1
40006773	G040S01-2	4
40006781	G870S01-4	8
40006836	G830S01-7	21
40006860	G040S01-2	9
40006870	G040S01-2	7
40006875	G040S01-2	8
40006892	G040S01-2	3
40006908	G823S01-4	1
40006913	G630S01-4	13
40006941	G150S01-2	2
40006942	G825S01-1	4
40007013	G760S01-1	1
40007035	G750S01-3	1
40007039	G750S01-3	15
40007048	G750S01-3	24
40007051	G740S01-2	7
40007062	G730S01-3	4
40007066	G760S01-1	2
40007082	G750S01-3	22
40007114	G750S01-3	20
40007114	G750S01-3	27
40007120	G750S01-3	10
40007155	G740S01-2	6
40007158	G740S01-2	5
40007166	G730S01-3	2
40007175	G750S01-3	13
40007184	G750S01-3	12
40007191	G750S01-3	11
40007201	G750S01-3	2
40007204	G750S01-3	3
40007289	G830S01-7	7
40007296	G830S01-7	6
40007322	G250S02-2	3
40007334	G870S01-4	11
40007364	G400S02-3	3
40007381	G170S01-2	5
40007416	G823S01-4	13
40007420	G281S01-1	10
40007429	G826S01-1	3
40007443	G280S01-1	13
40007451	G830S01-7	12
40007456	G830S01-7	37
40007459	G170S01-2	2
40007462	G210S01-3	5
40007475	G630S02-2	10
40007478	G260S01-1	2
40007478	G670S01-1	4
40007491	G040S01-2	14

부품번호 PART NO.	그림번호 FIG NO.	지시번호 INDEX NO.
40007493	G040S01-2	15
40007516	G287S01-2	6
40007542	G830S01-7	5
40007552	G630S01-2	12
40007553	G630S01-2	13
40007597	G190S01-2	1
40007599	G630S01-4	7
40007638	G823S01-4	18
40007664	G630S01-2	5
40007676	G850S01-1	3
40007689	G822S02-2	6
40007718	G250S01-2	1
40007719	G650S01-1	2
40007720	G650S01-1	1
40007721	G650S01-1	8
40007738	G850S01-1	2
40007751	G630S02-2	7
40007788	G250S01-2	2
40007833	G285S01-1	18
40007887	G750S01-3	5
40008019	G896S01-2	3
40008020	G896S03-1	3
40008039	G630S01-1	3
40008039	G630S01-2	1
40008041	G630S01-4	8
40008046	G630S01-2	4
40008051	G824S01-1	3
40008055	G823S01-4	23
40008102	G610S01-1	2
40008103	G610S01-1	6
40008112	G822S01-1	4
40008120	G823S01-4	21
40008146	G826S01-1	16
40008156	G630S01-4	3
40008161	G826S01-1	11
40008162	G896S02-1	14
40008163	G896S02-1	3
40008166	G896S01-1	3
40008216	G040S01-2	5
40008220	G830S01-7	13
40008228	G830S01-7	4
40008251	G830S01-7	17
40008300	G750S01-3	25
40008308	G830S01-7	8
40008327	G870S01-4	1
40008339	G100S01-2	11
40008344	G820S02-1	8
40008346	G826S01-1	4
40008371	G830S01-7	10
40008375	G670S02-1	6
40008377	G291S01-1	19
40008377	G825S01-1	11
40008383	G826S01-1	14
40008384	G291S01-1	28
40008385	G291S01-1	26
40008402	G830S01-7	11
40008406	G290S01-1	1
40008407	G100S01-2	2
40008416	G040S01-2	2
40008420	G750S01-3	9

부품번호 PART NO.	그림번호 FIG NO.	지시번호 INDEX NO.
40008424	G630S02-2	11
40008429	G750S01-3	4
40008440	G822S02-2	3
40008468	G980S01-2	1
40008553	G980S01-2	2
40008562	G980S01-2	3
40008754	G980S01-2	4
40008795	G980S01-2	6
40008809	G980S01-2	7
40008810	G980S01-2	8
40008813	G980S01-2	9
40008814	G980S01-2	10
40008815	G980S01-2	11
40008821	G980S01-2	14
40008929	G280S01-1	4
40008964	G891S01-1	3
40008985	G820S02-1	2
40008994	G310S01-1	3
40009052	G281S01-1	32
40009076	G287S01-2	9
40009079	G630S01-2	14
40009084	G480S01-1	9
40009097	G285S01-1	5
40009102	G281S01-1	23
40009107	G287S01-2	3
40009110	G287S01-2	11
40009119	G630S01-2	8
40009128	G480S01-1	12
40009130	G281S01-1	36
40009141	G281S01-1	18
40009154	G281S01-1	35
40009164	G281S01-1	17
40009176	G630S01-2	11
40009177	G820S02-1	10
40009178	G820S02-1	3
40009196	G650S01-1	6
40009197	G650S01-1	5
40009256	G288S01-2	5
40009271	G281S01-1	34
40009285	G281S01-1	2
40009306	G281S01-1	33
40009322	G320S01-1	16
40009353	G283S01-1	8
40009354	G288S01-2	11
40009384	G281S01-1	22
40009385	G290S01-1	22
40009413	G291S01-1	2
40009428	G281S01-1	20
40009434	G310S01-1	14
40009447	G830S01-7	29
40009462	G650S01-1	4
40009469	G896S02-1	7
40009475	G630S01-1	2
40009478	G891S01-1	2
40009480	G650S01-1	15
40009488	G630S01-2	3
40009489	G281S01-1	15
40009493	G825S01-1	14
40009496	G825S01-1	3
40009498	G291S01-1	7

색 인 (INDEX)

부품번호 PART NO.	그림번호 FIG NO.	지시번호 INDEX NO.
40009516	G400S02-2	19
40009542	G610S01-1	3
40009544	G281S01-1	11
40009545	G285S01-1	10
40009546	G480S01-1	10
40009549	G830S01-7	14
40009554	G823S01-4	3
40009596	G285S01-1	16
40009604	G822S01-1	12
40009605	G824S01-1	4
40009617	G260S01-1	5
40009617	G670S01-1	7
40009631	G291S01-1	1
40009635	G291S01-1	11
40009637	G291S01-1	8
40009640	G290S01-1	6
40009651	G820S02-1	11
40009658	G290S01-1	7
40009662	G283S01-1	5
40009664	G285S01-1	8
40009668	G283S01-1	11
40009669	G260S01-1	11
40009699	G281S01-1	16
40009701	G281S01-1	24
40009710	G281S01-1	14
40009718	G820S02-1	6
40009719	G281S01-1	26
40009729	G650S01-1	10
40009739	G820S02-1	9
40009741	G285S01-1	9
40009751	G281S01-1	27
40009780	G281S01-1	28
40009781	G288S01-2	6
40009782	G285S01-1	2
40009785	G320S01-1	6
40009789	G320S01-1	9
40009792	G820S01-1	6
40009810	G310S01-1	16
40009833	G250S01-2	3
40009848	G290S01-1	17
40009849	G290S01-1	9
40009860	G291S01-1	10
40009868	G290S01-1	12
40009872	G320S01-1	12
40009874	G250S02-2	12
40009874	G670S01-1	15
40009888	G310S01-1	15
40009906	G400S04-1	9
40009908	G826S01-1	5
40009921	G400S02-3	18
40009935	G400S02-2	11
40009946	G281S01-1	21
40009978	G630S01-4	4
40009978	G823S01-4	10
40009987	G290S01-1	19
40009988	G290S01-1	15
40010008	G281S01-1	5
40010012	G291S01-1	12
40010013	G826S01-1	6
40010023	G281S01-1	37

부품번호 PART NO.	그림번호 FIG NO.	지시번호 INDEX NO.
40010027	G281S01-1	25
40010059	G285S01-1	15
40010063	G281S01-1	31
40010076	G287S01-2	8
40010109	G281S01-1	8
40010125	G320S01-1	3
40010143	G630S01-4	10
40010149	G630S01-4	5
40010167	G290S01-1	20
40010168	G290S01-1	16
40010169	G290S01-1	8
40010175	G291S01-1	9
40010179	G320S01-1	4
40010187	G630S02-2	9
40010190	G250S01-2	12
40010196	G822S01-1	6
40010200	G290S01-1	23
40010205	G310S01-1	6
40010207	G896S01-1	8
40010235	G283S01-1	9
40010236	G283S01-1	10
40010256	G260S01-1	8
40010265	G290S01-1	18
40010294	G285S01-1	17
40010304	G250S01-2	11
40010305	G250S01-2	6
40010307	G287S01-2	14
40010318	G896S01-1	4
40010319	G896S01-1	7
40010321	G630S01-4	12
40010321	G823S01-4	25
40010328	G280S01-1	5
40010329	G290S01-1	14
40010339	G290S01-1	10
40010339	G291S01-1	4
40010340	G826S01-1	23
40010341	G320S01-1	7
40010342	G285S01-1	11
40010379	G820S02-1	1
40010393	G630S01-2	7
40010835	G830S01-7	26
40011032	G630S02-2	1
40011069	G670S01-1	14
40011123	G830S01-7	27
40011133	G891S01-1	1
40011188	G840S01-6	2
40011230	G880S01-1	1
40011231	G880S01-1	2
40011280	G825S01-1	5
40011286	G170S01-2	4
40011290	G650S01-1	7
40011313	G100S01-2	15
40011328	G826S01-1	1
40011359	G630S01-4	9
40011361	G823S01-4	24
40011368	G823S01-4	27
40011380	G630S01-2	15
40011395	G830S01-7	35
40011424	G896S03-1	4
40011425	G896S03-1	5

부품번호 PART NO.	그림번호 FIG NO.	지시번호 INDEX NO.
40011446	G291S01-1	24
40011456	G650S01-1	11
40011463	G840S01-6	1
40011471	G170S01-2	6
40011493	G170S01-2	9
40011513	G896S03-1	13
40011520	G190S01-2	3
40011582	G830S01-7	28
40011596	G896S03-1	6
40011602	G896S03-1	2
40011603	G896S03-1	1
40011610	G040S01-2	12
40011622	G291S01-1	27
40011626	G320S01-1	13
40011638	G870S01-4	7
40011701	G291S01-1	18
40011716	G850S01-1	1
40011721	G880S01-1	3
40011723	G280S01-1	14
40011736	G670S01-1	1
40011742	G896S01-1	6
40011749	G260S01-1	1
40011768	G670S01-1	2
40011786	G896S01-1	15
40011811	G896S01-1	10
40011812	G287S01-2	15
40011827	G320S01-1	2
40011831	G823S01-4	30
40011840	G740S01-2	1
40011870	G820S02-1	4
40011872	G825S01-1	12
40011881	G291S01-1	20
40011884	G650S01-1	16
40011896	G100S01-2	10
40011934	G822S01-1	10
40011936	G100S01-2	7
40011941	G830S01-7	32
40011942	G290S01-1	4
40011943	G290S01-1	11
40011943	G291S01-1	5
40011954	G825S01-1	1
40011957	G650S01-1	3
40011960	G260S01-1	4
40011964	G896S01-2	1
40011979	G891S01-1	4
40011979	G896S01-1	2
40011979	G896S02-1	2
40011980	G320S01-1	15
40012003	G896S02-1	9
40012012	G170S01-2	12
40012012	G823S01-4	12
40012013	G170S01-2	14
40012014	G190S01-2	6
40012015	G190S01-2	7
40012020	G040S01-2	17
40012074	G823S01-4	22
40012093	G826S01-1	13
40012128	G310S01-1	13
40012138	G670S01-1	17
40012198	G896S02-1	10

색 인 (INDEX)

부품번호 PART NO.	그림번호 FIG NO.	지시번호 INDEX NO.
40012213	G830S01-7	38
40012217	G250S02-2	2
40012228	G291S01-1	14
40012229	G291S01-1	15
40012230	G291S01-1	13
40012255	G896S01-1	16
40012259	G830S01-7	19
40012272	G870S01-4	6
40012278	G830S01-7	49
40012278	G870S01-4	10
40012282	G290S01-1	21
40012314	G825S01-1	9
40012315	G825S01-1	6
40012323	G260S01-1	10
40012348	G822S01-1	11
40012356	G826S01-1	24
40012364	G896S02-1	1
40012366	G670S01-1	16
40012373	G896S01-1	11
40012375	G825S01-1	8
40012410	G896S01-1	9
40012410	G896S01-2	4
40012410	G896S03-1	8
40012415	G630S01-4	11
40012415	G823S01-4	26
40012421	G280S01-1	15
40012423	G310S01-1	9
40012426	G310S01-1	12
40012449	G896S02-1	12
40012450	G896S02-1	13
40012451	G896S02-1	8
40012452	G896S02-1	11
40012463	G250S02-2	11
40012488	G830S01-7	15
40012493	G850S01-1	5
40012498	G750S01-3	19
40012505	G896S03-1	11
40012529	G896S01-1	1
40012530	G670S02-1	3
40012535	G740S01-2	2
40012536	G281S01-1	19
40012597	G670S02-1	1
40012609	G880S01-1	4
40012618	G650S01-1	14
40012622	G320S01-1	5
40012634	G290S01-1	2
40012635	G830S01-7	9
40012637	G670S02-1	4
40012654	G750S01-3	8
40012680	G400S02-2	3
40012689	G283S01-1	2
40012693	G287S01-2	12
40012697	G288S01-2	3
40012698	G281S01-1	1
40012702	G283S01-1	7
40012702	G287S01-2	2
40012702	G288S01-2	7
40012703	G281S01-1	13
40012703	G285S01-1	4
40012709	G287S01-2	7

부품번호 PART NO.	그림번호 FIG NO.	지시번호 INDEX NO.
40012709	G400S02-3	13
40012709	G400S04-1	11
40012709	G400S04-1	14
40012709	G400S04-1	16
40012711	G400S04-1	8
40012712	G480S01-1	11
40012713	G320S01-1	8
40012714	G281S01-1	29
40012715	G285S01-1	7
40012717	G287S01-2	4
40012722	G281S01-1	6
40012722	G283S01-1	3
40012728	G250S02-2	6
40012729	G830S01-7	36
40012731	G830S01-7	1
40012733	G730S01-3	5
40012735	G170S01-2	15
40012735	G730S01-3	8
40012761	G870S01-4	2
40012822	G285S01-1	14
40012825	G285S01-1	20
40012826	G285S01-1	21
40012843	G830S01-7	2
40012845	G822S02-2	7
40012874	G287S01-2	17
40012875	G730S01-3	11
40012876	G288S01-2	2
40012877	G250S01-2	8
40012877	G400S02-2	9
40012880	G100S01-2	9
40012880	G210S01-3	7
40012882	G830S01-7	3
40012886	G750S01-3	16
40012889	G750S01-3	17
40012890	G750S01-3	18
40012891	G730S01-3	7
40012897	G280S01-1	16
40012919	G650S01-1	13
40012937	G400S02-2	13
40012946	G285S01-1	19
40012969	G480S01-1	8
40012970	G480S01-1	7
40013021	G310S01-1	1
40013044	G288S01-2	10
40013056	G670S01-1	11
40027836	G040S01-2	11
40027838	G830S01-7	30
40028157	G825S01-1	16
40028157	G830S01-7	46
40028163	G291S01-1	17
40028168	G830S01-7	31
40028169	G100S01-2	13
40028169	G824S01-1	5
40028171	G260S01-1	6
40028171	G670S01-1	8
40028172	G100S01-2	5
40028178	G290S01-1	25
40028178	G896S02-1	6
40028184	G670S01-1	6
40028194	G040S01-2	16

부품번호 PART NO.	그림번호 FIG NO.	지시번호 INDEX NO.
40028196	G870S01-4	17
40028204	G610S01-1	7
40028692	G750S01-3	26
40028723	G400S02-3	6
40028727	G480S01-1	18
40028728	G896S03-1	7
40028747	G825S01-1	10
40028763	G740S01-2	4
40028771	G280S01-1	7
40028871	G280S01-1	2
40028873	G820S01-1	2
40028876	G820S01-1	5
40028879	G820S01-1	4
40028899	G480S01-1	17
40028904	G280S01-1	8
40028908	G040S01-2	10
40028911	G823S01-4	16
40028915	G823S01-4	15
40028917	G823S01-4	14
40028919	G820S02-1	5
40028933	G250S01-2	10
40028936	G630S01-1	6
40028937	G400S02-3	2
40028938	G250S02-2	7
40028938	G288S01-2	9
40028946	G730S01-3	6
40028947	G250S01-2	7
40028947	G250S02-2	10
40028947	G630S02-2	15
40028947	G650S01-1	17
40028947	G870S01-4	12
40028948	G250S01-2	13
40028948	G287S01-2	16
40028948	G630S02-2	3
40028948	G840S01-6	7
40028948	G880S01-1	6
40028948	G896S01-2	2
40028949	G280S01-1	6
40028955	G822S02-2	1
40028956	G823S01-4	20
40028959	G210S01-3	2
40028959	G400S01-2	4
40028961	G210S01-3	6
40028970	G170S01-2	18
40028971	G170S01-2	8
40028971	G190S01-2	4
40028971	G210S01-3	4
40028976	G822S01-1	2
40028984	G880S01-1	7
40028986	G670S02-1	2
40028987	G830S01-7	39
40028988	G670S02-1	5
40028998	G750S01-3	14
40028998	G830S01-7	40
40029006	G150S01-2	4
40029006	G291S01-1	22
40029006	G823S01-4	29
40029006	G825S01-1	13
40029006	G830S01-7	41
40029006	G840S01-6	8

색 인 (INDEX)

부품번호 PART NO.	그림번호 FIG NO.	지시번호 INDEX NO.
40029006	G850S01-1	6
40029006	G870S01-4	13
40029008	G830S01-7	42
40029008	G896S01-1	12
40029023	G870S01-4	14
40029027	G260S01-1	9
40029034	G610S01-1	5
40029040	G100S01-2	14
40029040	G630S01-4	14
40029040	G670S01-1	18
40029041	G822S01-1	8
40029041	G823S01-4	5
40029047	G291S01-1	25
40029051	G630S02-2	13
40029051	G896S03-1	12
40029057	G291S01-1	21
40029057	G750S01-3	21
40029057	G750S01-3	28
40029072	G730S01-3	9
40029073	G760S01-1	3
40029073	G830S01-7	43
40029075	G170S01-2	16
40029075	G260S01-1	3
40029075	G670S01-1	3
40029075	G826S01-1	15
40029075	G830S01-7	44
40029075	G870S01-4	15
40029078	G870S01-4	16
40029079	G170S01-2	3
40029079	G830S01-7	45
40029079	G850S01-1	7
40029083	G480S01-1	15
40029087	G100S01-2	12
40029102	G250S02-2	8
40029102	G280S01-1	1
40029102	G480S01-1	14
40029121	G260S01-1	7
40029121	G670S01-1	9
40029127	G610S01-1	8
40029128	G896S02-1	5
40029131	G100S01-2	3
40029131	G830S01-7	47
40029132	G670S01-1	10
40029133	G100S01-2	6
40029164	G320S01-1	10
40029165	G826S01-1	8
40029167	G290S01-1	3
40029167	G291S01-1	3
40029172	G291S01-1	23
40029174	G310S01-1	7
40029179	G320S01-1	17
40029179	G670S01-1	12
40029180	G826S01-1	7
40029187	G830S01-7	48
40029187	G980S01-2	29
40029193	G824S01-1	2
40029195	G826S01-1	22
40029196	G290S01-1	13
40029196	G291S01-1	6
40029197	G822S02-2	4

부품번호 PART NO.	그림번호 FIG NO.	지시번호 INDEX NO.
40029199	G290S01-1	24
40029200	G822S01-1	3
40029201	G630S01-2	9
40029202	G826S01-1	2
40029202	G826S01-1	21
40029204	G290S01-1	5
40029204	G291S01-1	16
40029204	G320S01-1	14
40029204	G824S01-1	12
40029206	G823S01-4	28
40029206	G826S01-1	12
40029208	G281S01-1	4
40029208	G320S01-1	11
40029209	G400S02-3	22
40029211	G650S01-1	12
40029211	G670S01-1	13
40029212	G400S02-2	8
40029213	G630S01-2	6
40029214	G630S01-2	10
40029223	G820S02-1	7
40029224	G400S02-2	4
40029226	G400S02-2	12
40029246	G823S01-4	19
40029253	G250S01-2	9
40029254	G287S01-2	13
40029259	G825S01-1	7
40029265	G281S01-1	9
40029265	G283S01-1	4
40029265	G287S01-2	18
40029265	G630S02-2	5
40029266	G630S01-1	4
40029271	G281S01-1	30
40029271	G285S01-1	1
40029271	G288S01-2	4
40029271	G670S01-1	5
40029277	G287S01-2	10
40029278	G820S02-1	12
40029284	G650S01-1	9
40029292	G281S01-1	7
40029294	G630S02-2	6
40029295	G283S01-1	6
40029295	G287S01-2	1
40029295	G288S01-2	1
40029296	G281S01-1	12
40029296	G285S01-1	3
40029298	G400S02-2	6
40029299	G285S01-1	6
40029299	G287S01-2	5
40029300	G281S01-1	3
40029301	G285S01-1	12
40029301	G400S04-1	20
40029303	G480S01-1	13
40029311	G630S01-2	2
40029314	G822S01-1	7
40029314	G824S01-1	8
40029318	G824S01-1	1
40029318	G824S01-1	11
40029321	G290S01-1	26
40029395	G896S01-1	13
40029395	G896S03-1	10

부품번호 PART NO.	그림번호 FIG NO.	지시번호 INDEX NO.
40029397	G480S01-1	19
40029397	G880S01-1	5
40029397	G891S01-1	6
40029444	G480S01-1	16
40029464	G260S01-1	12
40029469	G826S01-1	10
40029476	G400S01-2	2
40029495	G822S01-1	9
40029523	G320S01-1	1
40029546	G630S01-4	6
40029546	G822S01-1	13
40029546	G823S01-4	4
40029546	G825S01-1	15
40029549	G400S02-3	24
40029549	G825S01-1	2
40029551	G280S01-1	3
40029551	G400S02-3	20
40029551	G820S01-1	3
40029551	G826S01-1	9
40029553	G630S02-2	14
40029553	G880S01-1	8
40029553	G891S01-1	5
40029553	G896S01-1	14
40029553	G896S03-1	9
40029555	G400S01-2	3
40029567	G100S01-2	17
40029567	G740S01-2	3
40031633	G400S02-3	17
40033730	G730S01-3	1
40033731	G730S01-3	10
40033738	G823S01-4	2
40033742	G630S02-2	4
40033746	G630S01-4	1
40033753	G250S02-2	1
40033781	G100S01-2	4
40033783	G170S01-2	7
40033784	G170S01-2	10
40033790	G630S02-2	8
40033793	G630S01-4	2
40033798	G830S01-7	18
40033799	G830S01-7	22
40033802	G840S01-6	3
40033804	G285S01-1	13
40034887	G283S01-1	1
40034913	G630S02-2	2
40049450	G190S01-2	2
40050170	G288S01-2	8
40052309	Q110S01-5	2
40052310	Q110S01-5	3
40052807	Q130S01-2	6
40052815	Q115S01-3	2
40052815	Q120S04-1	2
40052817	Q125S01-9	6
40052838	Q125S01-9	5
40052839	Q125S01-9	1
40052872	Q180S01-3	1
40052875	Q065S01-1	25
40052875	Q125S01-7	37
40052877	Q125S01-6	20
40055361	Q120S03-1	4

색 인 (INDEX)

부품번호 PART NO.	그림번호 FIG NO.	지시번호 INDEX NO.
40055385	Q065S01-1	23
40055385	Q135S01-4	5
40055399	Q065S01-1	5
40055399	Q121S01-2	6
40055402	Q116S01-3	2
40055749	Q130S01-1	7
40055751	Q115S01-2	4
40055756	Q120S03-1	3
40055759	Q135S01-4	23
40055772	Q125S01-6	3
40055773	Q065S01-1	3
40055773	Q125S01-6	2
40055776	Q065S01-1	4
40055776	Q125S01-6	1
40056451	Q140S01-3	4
40059445	Q065S01-1	40
40061089	G400S04-1	3
40062805	G400S02-2	5
40079264	G400S02-3	5
40089381	G400S02-3	19
40094530	G880S01-1	9
40109125	Q120S03-1	5
40109136	Q180S01-2	3
40109139	Q065S01-1	10
40109139	Q135S01-4	9
40109172	Q116S01-3	4
40109179	Q065S01-1	11
40109179	Q116S01-3	9
40109184	Q121S01-2	7
40109185	Q121S01-2	3
40109188	Q121S01-2	13
40109192	Q121S01-2	2
40109194	Q065S01-1	12
40109194	Q115S01-2	2
40109195	Q121S01-2	15
40109196	Q121S01-2	16
40109197	Q121S01-2	1
40109201	Q115S01-3	6
40109203	Q110S01-6	6
40109204	Q065S01-1	13
40109204	Q155S02-1	2
40109205	Q110S01-6	3
40109206	Q110S01-5	5
40109207	Q110S01-6	4
40109208	Q065S01-1	14
40109208	Q110S01-6	5
40109210	Q065S01-1	15
40109210	Q130S01-1	2
40109211	Q065S01-1	16
40109211	Q110S01-6	1
40109213	Q110S01-7	2
40109214	Q130S01-1	1
40109215	Q065S01-1	17
40109215	Q130S01-1	9
40109217	Q065S01-1	18
40109217	Q130S01-1	5
40109223	Q120S02-1	7
40109231	Q120S03-1	1
40109236	Q130S01-2	1
40109239	Q130S01-2	5

부품번호 PART NO.	그림번호 FIG NO.	지시번호 INDEX NO.
40109241	Q065S01-1	32
40109243	Q065S01-1	31
40109245	Q165S01-1	1
40109246	Q065S01-1	19
40109246	Q165S01-1	2
40109247	Q165S01-1	6
40109249	Q065S01-1	20
40109249	Q140S01-1	2
40109250	Q140S01-1	1
40109253	Q140S01-3	5
40109254	Q135S01-4	8
40109259	Q065S01-1	21
40109259	Q135S01-4	15
40109260	Q135S01-4	20
40109262	Q125S01-6	12
40109265	Q125S01-6	11
40109273	Q065S01-1	22
40109273	Q125S01-7	30
40109286	Q175S01-1	1
40109287	Q180S01-3	4
40109289	Q065S01-1	1
40109514	Q180S01-1	1
40116116	G400S03-1	7
40117166	G400S02-3	16
40122882	Q110S01-7	1
40122883	Q065S01-1	2
40122883	Q135S01-4	14
40122975	Q121S01-2	5
40122977	Q125S01-10	2
40122979	Q065S01-1	9
40122979	Q145S01-2	2
40122980	Q110S01-5	7
40122981	Q125S01-9	2
40122982	Q125S01-9	3
40123170	G480S01-1	6
40124113	Q150S01-2	4
40124114	Q155S02-1	3
40124375	Q125S01-7	40
40124376	Q180S01-3	2
40124409	Q110S01-5	9
40124409	Q116S01-3	7
40150668	G630S01-1	1
40150669	G823S01-4	17
40150671	G823S01-4	6
40150672	G823S01-4	8
40150675	G823S01-4	9
40150677	G823S01-4	7
40152040	G040S01-2	19
40152634	Q125S01-6	9
40152635	Q125S01-6	8
40152637	Q125S01-7	36
40152639	Q125S01-6	16
40152704	Q121S01-2	11
40152705	Q110S01-5	19
40152831	Q135S01-4	11
40152832	Q115S01-3	4
40152832	Q125S02-1	8
40152832	Q130S01-1	3
40152858	Q135S01-4	16
40152860	Q110S01-5	15

부품번호 PART NO.	그림번호 FIG NO.	지시번호 INDEX NO.
40153100	Q120S03-1	2
40153102	Q150S01-2	2
40154630	G850S01-1	4
40156197	Q116S01-3	3
40156668	Q115S02-1	1
40156678	Q125S01-9	4
40156682	Q180S01-2	2
40156752	G310S01-1	2
40157936	Q165S01-1	3
40157937	Q145S01-2	3
40159001	G830S01-7	34
40159586	G210S01-3	3
40159587	G210S01-3	1
40160292	Q145S01-2	5
40163683	G210S01-3	8
40175949	Q110S01-8	7
40175964	Q125S01-7	38
40175984	Q170S01-1	2
40176027	Q065S01-1	38
40176092	Q110S01-5	12
40176122	Q110S01-5	11
40177599	Q110S01-6	8
40177604	Q175S01-1	3
40177614	Q175S01-1	4
40177649	Q115S01-2	5
40177659	Q125S01-6	18
40179300	Q065S01-1	30
40179904	Q125S01-10	3
40180911	Q145S01-2	1
40181437	G040S01-2	6
40182442	G310S01-1	11
40182443	G310S01-1	10
40182444	G310S01-1	8
40182446	G310S01-1	5
40182447	G310S01-1	4
40182447	G400S03-1	8
40182462	G822S02-2	2
40182463	G822S02-2	5
40182772	Q120S03-1	6
40182773	Q115S01-3	5
40183063	G823S01-4	11
40183617	G210S01-3	9
40185171	Q170S01-1	1
40186514	G480S01-1	4
40186515	G480S01-1	3
40186516	G480S01-1	5
40186673	G400S02-3	21
40188282	G980S01-2	24
40188660	G400S02-2	7
40188661	G400S02-2	15
40188666	G400S04-1	18
40188667	G400S04-1	17
40188670	G400S02-3	8
40188671	G400S02-3	7
40188907	G400S03-1	1
40188908	G400S03-1	2
40188911	G400S03-1	3
40188912	G400S03-1	9
40188913	G400S03-1	10
40188914	G400S03-1	6

색 인 (INDEX)

부품번호 PART NO.	그림번호 FIG NO.	지시번호 INDEX NO.
40188915	G400S03-1	12
40188916	G400S03-1	11
40188918	G400S03-1	4
40188919	G400S03-1	5
40188920	G400S02-2	1
40188921	G400S02-3	9
40188922	G400S02-3	4
40188923	G400S02-3	1
40188925	G400S02-2	2
40188928	G400S04-1	15
40188929	G400S04-1	10
40188930	G400S04-1	13
40188931	G400S04-1	7
40188932	G400S04-1	22
40188933	G400S04-1	21
40188934	G400S04-1	12
40188935	G400S04-1	1
40188938	G400S02-3	14
40188939	G400S04-1	2
40188945	G400S04-1	6
40188946	G400S04-1	5
40188947	G400S02-2	18
40189028	Q135S01-4	21
40189030	Q125S01-7	33
40189031	Q125S01-7	32
40189033	Q175S01-1	2
40189036	Q065S01-1	8
40189036	Q140S01-2	3
40189702	Q180S01-2	1
40189711	Q125S01-7	39
40190165	G190S01-2	5
40190353	Q116S01-3	8
40194294	Q130S01-2	4
40194978	G400S02-3	12
40195101	G400S02-3	15
40195650	G980S01-2	17
40195651	G980S01-2	18
40195652	G980S01-2	19
40195653	G980S01-2	20
40195656	G980S01-2	25
40198158	Q120S04-1	1
40198357	G400S04-1	4
40198738	G100S01-2	16
40198743	G630S02-2	12
40199228	G100S01-2	1
40199229	G100S01-2	8
40202167	Q150S01-2	3
40202834	G980S01-2	23
40205913	G980S01-2	26
40206832	Q125S01-6	14
40206833	Q125S01-6	15
40207336	Q125S02-1	1
40210764	Q135S01-4	12
40211678	Q120S03-1	7
40211679	Q110S01-7	3
40213639	G830S01-7	23
40213641	G830S01-7	20
40213642	G830S01-7	24
40213643	G840S01-6	4
40213644	G840S01-6	5

부품번호 PART NO.	그림번호 FIG NO.	지시번호 INDEX NO.
40213645	G840S01-6	6
40213646	G870S01-4	3
40213647	G870S01-4	4
40213648	G870S01-4	5
40214002	G400S02-2	10
40214048	G170S01-2	1
40214116	G400S02-2	14
40214596	G400S02-2	17
40214597	G400S02-2	16
40214598	G400S04-1	19
40214684	G400S02-3	23
40214735	G400S03-1	13
40214736	G400S03-1	14
40215236	G830S01-7	33
40217450	G040S01-2	13
40217480	G610S01-1	1
40217481	G610S01-1	4
40217860	G760S01-1	4
40217861	G760S01-1	5
40218937	G170S01-2	17
40219227	G760S01-1	6
40219228	G760S01-1	7
40219852	Q140S01-3	1
40219853	Q140S01-3	3
40220441	Q110S01-5	1
40222432	Q121S01-2	10
40223731	Q065S01-1	26
40223731	Q130S01-1	10
40223871	Q125S02-1	5
40223872	Q125S02-1	6
40223960	Q125S02-1	4
40224200	Q110S01-5	10
40224396	G210S01-3	10
40224596	G170S01-2	13
40224597	G170S01-2	11
40224909	Q065S01-1	24
40224909	Q180S01-3	3
40224913	Q115S01-3	3
40224916	Q065S01-1	29
40224916	Q140S01-3	2
40224927	Q065S01-1	39
40224928	Q065S01-1	28
40224928	Q170S01-1	3
40224930	Q110S01-6	2
40224931	Q125S01-7	42
40224932	Q125S01-7	41
40224935	Q116S01-3	5
40224941	Q116S01-3	6
40224943	Q115S01-2	1
40224944	Q115S01-3	1
40224945	Q110S01-5	4
40224947	Q155S02-1	1
40224948	Q155S02-1	4
40224953	Q130S01-1	4
40224954	Q130S01-1	8
40224955	Q120S02-1	4
40224956	Q120S02-1	5
40224957	Q120S02-1	6
40224958	Q120S02-1	1
40224959	Q120S02-1	2

부품번호 PART NO.	그림번호 FIG NO.	지시번호 INDEX NO.
40224960	Q120S02-1	3
40224961	Q120S04-1	6
40224963	Q150S01-2	1
40224964	Q110S01-5	18
40224965	Q130S01-2	3
40224966	Q130S01-2	2
40224969	Q140S01-2	1
40224970	Q135S01-4	17
40224971	Q125S01-6	19
40224974	Q125S01-6	4
40224975	Q125S01-6	5
40224976	Q125S01-6	6
40224977	Q125S02-1	3
40224980	Q125S01-7	35
40224983	Q125S01-7	31
40224984	Q125S01-7	1
40224993	Q180S01-1	2
40224994	Q175S01-1	8
40225032	Q121S01-2	12
40225099	Q121S01-2	17
40225100	Q121S01-2	18
40225106	Q121S01-2	8
40225107	Q165S01-1	4
40225108	Q140S01-1	3
40225122	Q145S01-2	6
40225128	Q135S01-4	19
40225132	Q135S01-4	10
40225135	Q121S01-2	14
40225136	Q110S01-5	20
40225138	Q125S01-5	3
40225139	Q110S01-8	6
40225143	Q110S01-6	7
40225143	Q125S01-9	7
40225144	Q125S01-7	34
40225144	Q130S01-1	6
40225147	Q165S01-1	5
40225150	Q135S01-4	2
40225151	Q125S02-1	9
40225154	Q125S01-5	2
40225155	Q135S01-4	22
40225156	Q125S01-10	5
40225157	Q160S02-1	6
40225160	Q130S01-1	11
40225161	Q160S02-1	5
40225162	Q115S01-2	3
40225166	Q116S02-1	2
40225168	Q125S01-6	10
40225170	Q135S01-4	6
40225171	Q135S01-4	7
40225172	Q130S01-1	14
40225173	Q130S01-1	12
40225174	Q175S01-1	5
40225175	Q120S04-1	5
40225176	Q140S01-2	2
40225177	Q175S01-1	7
40225178	Q120S04-1	3
40225179	Q175S01-1	6
40225180	Q120S04-1	4
40225181	Q110S01-5	16
40225183	Q125S01-10	4

