

목 차 (Table of Contents)

CRANKCASE ASSY	Q110S01-1	40,46
CYLINDER HEAD	Q116S01-1	40,46
ROCKER COVER & CAMSHAFT	Q115S01-1	40,46
EXHAUST MANIFOLD	Q165S01-1	40,46
MAIN MOVING PARTS	Q120S01-1	40,46
COOLING SYSTEM	Q135S01-1	40,46
TIMING GEAR CASE & TIMING GEAR	Q130S01-1	40,46
FUEL SYSTEM	Q125S01-1	40,46
AIR PUMP	Q167S03-1	40,46
BUNRER	Q167S02-1	40,46
DOC&DPF	Q167S01-1	40,46
BALANCER	Q146S01-1	40,46
ELECTRIC PARTS	Q180S01-1	40,46
ENGINE	G010S01-1	
FUEL TANK	G040S01-1	
ENGINE CONTROL	G100S01-1	LEVER
ENGINE CONTROL	G100S01-2	MEC,PEDAL
MUFFLER	G150S01-1	
RADIATOR	G170S01-1	C
AIR CLEANER	G190S01-1	
ENGINE FRAME	G210S01-1	
CLUTCH	G250S01-1	MEC
CLUTCH HOUSING	G250S02-1	MEC
CLUTCH HOUSING	G250S02-1	MEC
DAMPER	G250S03-1	HST
CLUTH PEDAL	G260S01-1	MEC
HST	G270S01-1	HST
TRANSMISSION CASE	G280S01-1	MEC
TRANSMISSION CASE	G280S01-2	HST
MAIN SHAFT	G281S01-1	MEC
MAIN GEAR SHAFT	G281S02-1	MEC
MAIN GEAR SHAFT	G281S02-2	HST
PTO SHAFT	G283S01-1	MEC
PTO SHAFT	G283S01-2	HST
RANGE GEAR SHAFT	G285S01-1	MEC
RANGE GEAR SHAFT	G285S01-2	HST
PTO DRIVE SHAFT	G287S01-1	PTO/1,M/PTO
MID PTO SHAFT & LEVER	G287S02-1	M/PTO
4WD SHAFT	G288S01-1	
SHIFT LEVER & FORK	G290S01-1	NO-CRP

목 차 (Table of Contents)

SHIFT LEVER&FORK(MAIN GEAR)	G290S02-1	MEC,Main shift
SHIFT LEVER&FORK(F/R GEAR)	G290S03-1	MEC,F/R
SHIFT LEVER & FORK(RANGE GEAR)	G291S01-1	MEC,Range shift
SHIFT LEVER & FORK(RANGE GEAR)	G291S01-2	HST,Range shift
SHIFT LEVER & FORK(4WD)	G291S02-1	4WD Lever
SHIFT LEVER & FORK(PTO)	G291S03-1	PTO1
SHIFT LEVER & FORK(PTO)	G291S03-4	NO-GSP
HST CONTROL	G292S01-1	HST
REAR DIFFERENTIAL	G310S01-1	
DIFF-LOCK	G320S01-1	HST
DIFF-LOCK	G320S01-2	MEC
FRONT AXLE ASSY	G400S01-1	
FRONT AXLE CASE	G400S02-1	
FRONT AXLE CASE	G400S02-2	
FRONT AXLE CASE	G400S02-3	
FRONT DIFFERENTIAL	G400S03-1	
FRONT DRIVE	G400S04-1	
REAR AXLE	G480S01-1	
WHEEL & TIRE	G490S01-1	NO-WHEEL
TIE-ROD & STEERING CYLINDER	G610S01-1	
STEERING CYLINDER & LINES	G630S01-1	HST
STEERING CYLINDER & LINES	G630S01-2	MEC
STEERING WHEEL & COLUMN	G630S02-1	
STEERING WHEEL & COLUMN	G630S02-2	LS-CAP
T/M OIL COOLER	G640S01-1	HST
T/M OIL COOLER	G640S01-2	MEC
BRAKE	G650S01-1	STD
BRAKE PEDALS	G670S01-1	HST
BRAKE PEDALS	G670S01-2	MEC
PARKING BRAKE LEVER	G670S02-1	HST
PARKING BRAKE LEVER	G670S02-2	MEC
ELECTRICAL WIRING	G730S01-1	
7 POLE CONNECTOR	G730S02-1	7-P Connector
BATTERY	G740S01-1	80A
METER PANEL	G750S01-1	
METER PANEL	G750S01-2	MEC
METER PANEL	G750S01-3	HST
METER PANEL	G750S01-4	
LAMP	G760S01-1	
LAMP	G760S01-3	Twin-lamp,Head lamp

목 차 (Table of Contents)

BEACON LAMP	G760S03-1	BEACON LAMP
HYDRAULIC HOUSING ASSY	G820S01-1	W/DRAFT
HYDRAULIC HOUSING	G820S02-1	W/DRAFT
LIFT CONTROL VALVE & LINK	G822S01-1	W/DRAFT
TM CONTROL VALVE	G822S02-1	MEC
TM CONTROL VALVE	G822S02-2	HST
FRONT OUTLET & LOADER VALVE	G822S03-2	LOADER
HYDRAULIC LINES	G823S01-1	MEC
HYDRAULIC LINES	G823S01-2	HST
HYDRAULIC LINES	G823S01-3	SUCTION LINE
POSITION & DRAFT CONTROL LINK	G824S01-1	W/DRAFT
HYDRAULIC CONTROL LEVER	G825S01-1	Lever
HYDRAULIC CONTROL LEVER	G825S01-2	Guide
HYDRAULIC CYLINDER	G826S01-1	
REMOTE CONTROL VALVE	G827S01-2	C,SD5/2,W/1-Detent
UPPER LINK BRACKET	G828S01-1	W/DRAFT
DRAWBAR HITCH	G891S01-2	TELESCOPIC DRAWBAR
UPPER & LOWER LINK	G896S01-4	TELESCOPIC
LIFT ROD	G896S02-1	NO-LEVEL
CHECK LINK	G896S03-2	TELESCOPIC STABILIZER
HOOD	G830S01-1	TWIN-LOOK,S-BLUE
HOOD	G830S01-2	TWIN-LOOK,S-BLUE
HOOD SUPPORT	G830S02-1	
PEDAL FRAME	G835S01-1	HST
PEDAL FRAME	G835S01-2	MEC
STEP & MOUNT RUBBER	G840S01-1	C
STEP & MOUNT RUBBER	G840S01-2	Sub step
SEAT	G850S01-1	C
FRAME	G861S01-1	C,MEC
FRAME	G861S01-2	C,HST
DOOR	G862S01-1	C
FRONT & SIDE WINDOW	G863S01-1	C
REAR WINDOW	G863S02-2	C,WO/WIPER
INTERIOR	G864S01-1	C,Console-RH
INTERIOR	G864S01-2	C,Console-LH
INTERIOR	G864S01-3	C,Top ceiling
INTERIOR	G864S01-4	C,Console-FR
INTERIOR	G864S01-5	C
AIR CONDITIONER	G865S01-1	C,BLOWER
AIR CONDITIONER	G865S01-2	C,COMPRESSOR

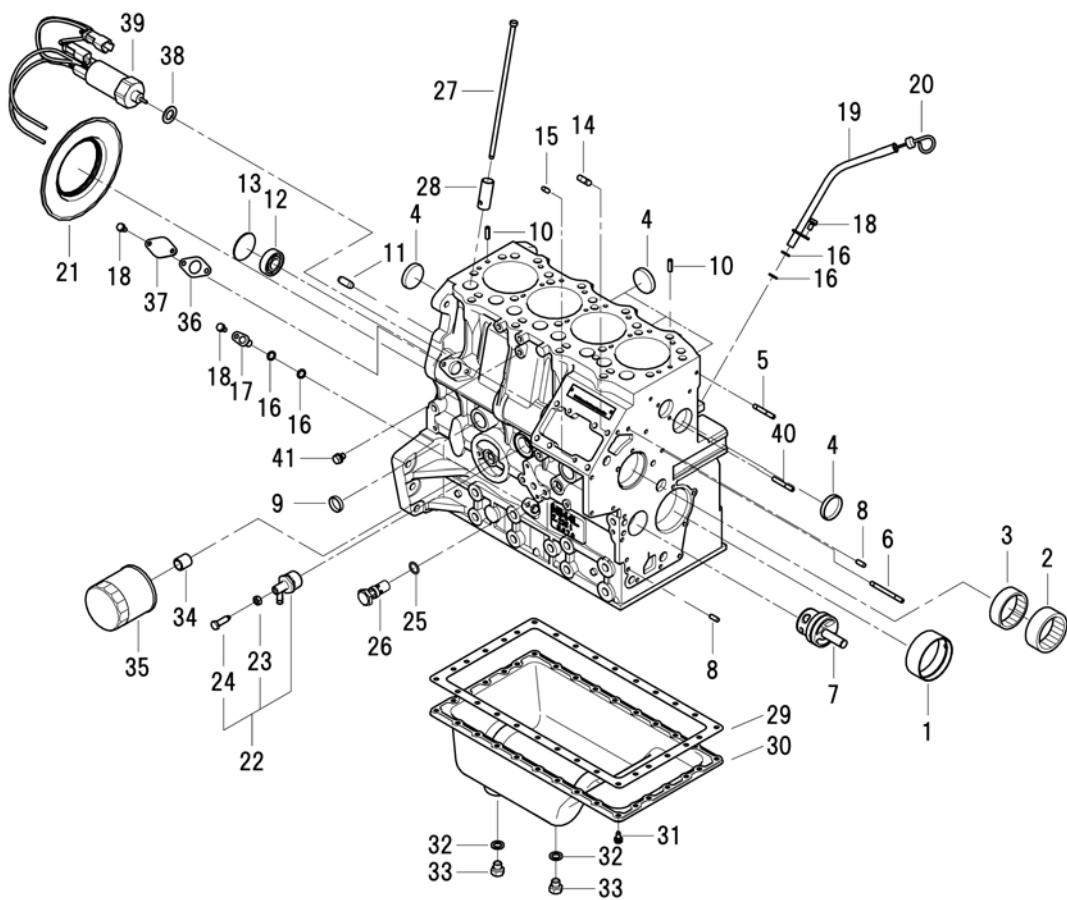
목 차 (Table of Contents)

AIR CONDITIONER	G865S01-3	C,AC-LINE
ELECTRICAL WIRING	G866S01-1	C
WINDOW WIPER	G866S02-1	C,WIPER
AUDIO SYSTEM	G866S03-2	C
ROOF	G867S01-1	C,S-BLUE
EXTERIOR	G868S01-1	C,S-BLUE
EXTERIOR	G868S01-2	Number plate
SLOW MOVING VEHICLES	G868S02-1	SMV
MISCELLANY	G869S01-1	C
MISCELLANY	G869S01-4	C,HST
MISCELLANY	G869S01-5	C,MEC
DECAL	G980S01-1	LSTA

크랭크 케이스 조립체
CRANKCASE ASSY

Q110S01-1

40,46



크랭크 케이스 조립체 CRANKCASE ASSY

Q110S01-1

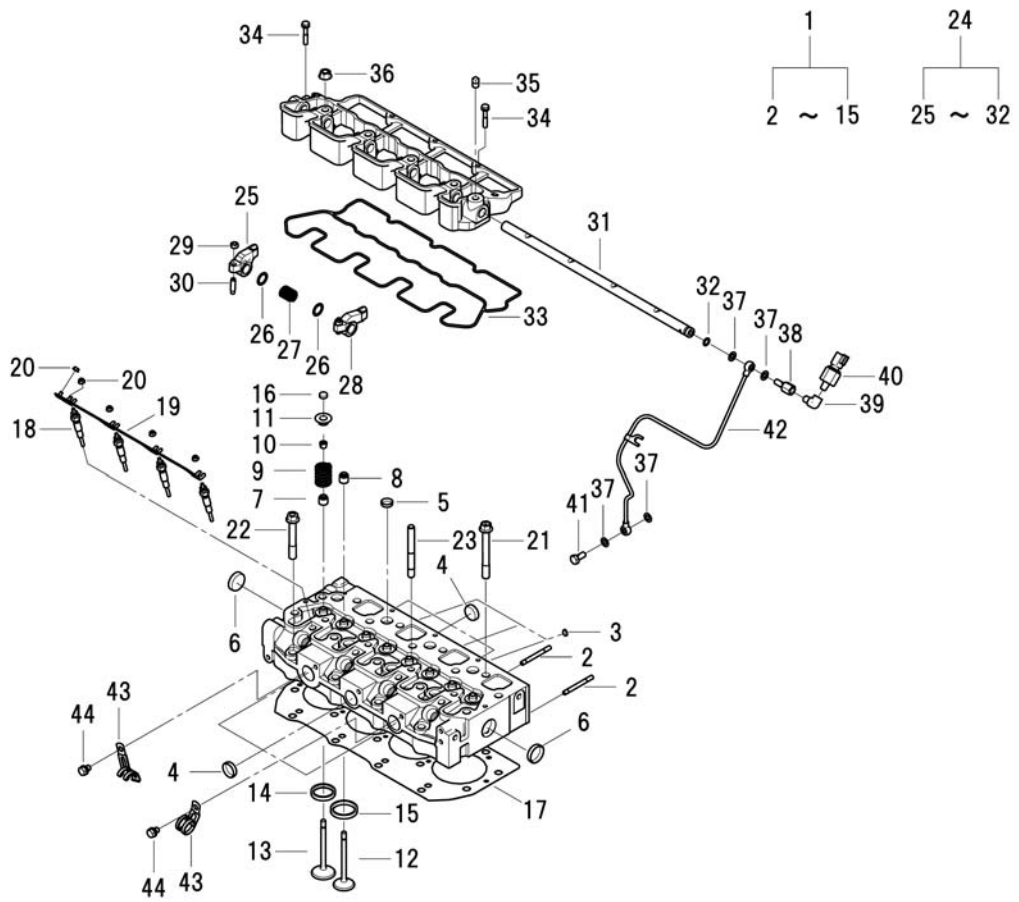
40,46

번호 NO.	부품번호 PART NO.	부품명 PART NAME	사양 SPEC.	수량 QTY	유효일 Effective	비고 REM.
1	40283484	BUSHING:STD-ISM	부싱	1	2012-12-28	
2	40283230	NEEDLE BEARING-ISM	니들 베어링	1	2012-12-28	
3	40283231	NEEDLE BEARING-ISM	니들 베어링	1	2012-12-28	
4	40283246	SEALING CAP-ISM	씰링 캡	5	2012-12-28	
5	40282990	STUD BOLT-ISM	스터드 볼트	1	2012-12-28	
6	40285426	STUD BOLT-ISM	스터드 볼트	1	2013-01-16	
7	40283423	SHAFT.IDLE GEAR-ISM	아이들 축	1	2012-12-28	
8	40283219	DOWEL PIN-ISM	다울 핀	2	2012-12-28	
9	40283250	SEALING CAP-ISM	씰링 캡	2	2012-12-28	
10	40283217	SPRING PIN-ISM	스프링 핀	2	2012-12-28	
11	40283220	DOWEL PIN-ISM	다울 핀	2	2012-12-28	
12	40283228	BALL BEARING-ISM	볼 베어링	1	2012-12-28	
13	40283245	EXPANSION PLUG-ISM	플러그	1	2012-12-28	
14	40285427	BOLT-ISM	볼트	3	2013-01-16	
15	40283218	DOWEL PIN-ISM	다울 핀	2	2012-12-28	
16	40283238	O-RING-ISM	오링	2	2012-12-28	
17	40283470	PLUG COMPL-ISM	플러그	1	2012-12-28	
18	40282969	BOLT-ISM	볼트	2	2012-12-28	
19	40285467	GUIDE-ISM	가이드	1	2013-01-16	
20	40285579	LEVEL GAUGE COMPL-ISM	레벨 게이지	1	2013-01-16	
21	40283232	OIL SEAL-ISM	오일 씰	1	2012-12-28	
22	40283491	COCK-ISM	코크	1	2012-12-28	
23	40282997	NUT-ISM	너트	1	2012-12-28	
24	40282948	VALVE-ISM	밸브	1	2012-12-28	
25	40283236	O-RING-ISM	오링	1	2012-12-28	
26	40283376	VALVE ASSY.RELIEF-ISM	릴리프 밸브 조립체	1	2012-12-28	
27	40283317	ROD.PUSH-ISM	푸쉬 로드	8	2012-12-28	
28	40283305	TAPPET-ISM	태핏	8	2012-12-28	
29	40283286	GASKET-ISM	가스켓	1	2012-12-28	
30	40283284	OIL PAN-ISM	오일 팬	1	2012-12-28	
31	40282952	BOLT-ISM	볼트	30	2012-12-28	
32	40283208	SEAL WASHER-ISM	와셔	2	2012-12-28	
33	40282961	BOLT-ISM	볼트	2	2012-12-28	
34	40283381	JOINT.FILTER-ISM	조인트	1	2012-12-28	
35	40283380	FILTER.OIL-ISM	오일필터	1	2012-12-28	
36	40285492	GASKET-ISM	가스켓	1	2013-01-16	
37	40285552	COVER-ISM	커버	1	2013-01-16	
38	40283209	SEAL WASHER-ISM	와셔	1	2012-12-28	
39	40285557	SOLENOID-ISM	솔레노이드	1	2013-01-16	
40	40282990	STUD BOLT-ISM	스터드 볼트	4	2012-12-28	
41	40282977	BOLT-ISM	볼트	1	2012-12-28	

실린더 헤드 CYLINDER HEAD

Q116S01-1

40,46



실린더 헤드 CYLINDER HEAD

Q116S01-1

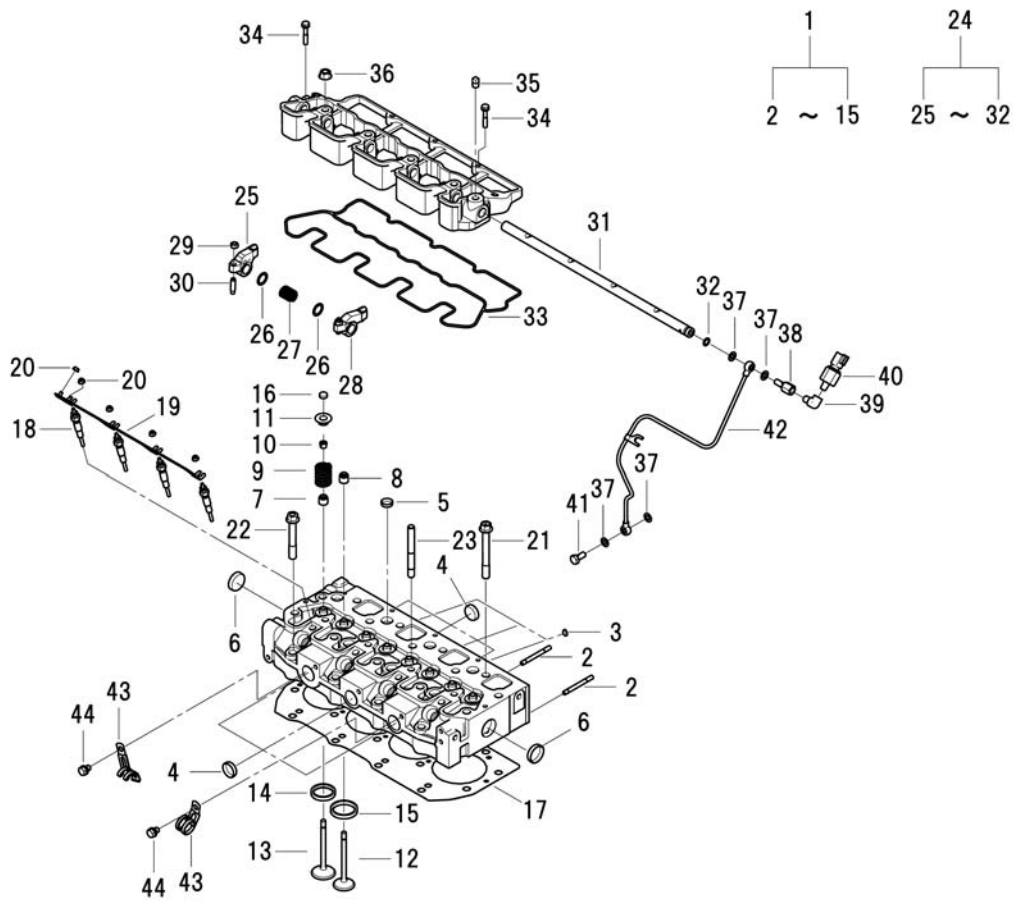
40,46

번호 NO.	부품번호 PART NO.	부품명 PART NAME	사양 SPEC.	수량 QTY	유효일 Effective	비고 REM.
1	40285468	HEAD ASSY.CYLINDER-ISM	실린더 헤드 조립체	1	2013-01-16	
2	40282992	STUD BOLT-ISM	스터드 볼트	2	2012-12-28	
3	40283247	SEALING CAP-ISM	씰링 캡	3	2012-12-28	
4	40283250	SEALING CAP-ISM	씰링 캡	6	2012-12-28	
5	40283249	SEALING CAP-ISM	씰링 캡	7	2012-12-28	
6	40283251	SEALING CAP-ISM	씰링 캡	2	2012-12-28	
7	40283315	SEAL.VALVE GUIDE:EX-ISM	씰	4	2012-12-28	
8	40283316	SEAL.VALVE GUIDE:IN-ISM	씰	4	2012-12-28	
9	40283465	SPRING-ISM	스프링	8	2012-12-28	
10	40283310	COTTER-ISM	코터	16	2012-12-28	
11	40283308	RETAINER-ISM	리테이너	8	2012-12-28	
12	40285478	VALVE.INTAKE-ISM	흡기밸브	4	2013-01-16	
13	40285479	VALVE.EXHAUST-ISM	배기밸브	4	2013-01-16	
14	40285462	SEAT.VALVE:IN/EX-ISM	밸브 시트	4	2013-01-16	
15	40285461	SEAT.VALVE:IN-ISM	밸브 시트	4	2013-01-16	
16	40283309	CAP VALVE-ISM	밸브 캡	8	2012-12-28	
17	40283291	GASKET.CYLINDER HEAD-ISM	가스켓	1	2012-12-28	
17	40283292	GASKET.CYLINDER HEAD-ISM	가스켓	1	2012-12-28	
17	40283293	GASKET.CYLINDER HEAD-ISM	가스켓	1	2012-12-28	
18	40285559	PLUG.GLOW-ISM	플러그	4	2013-01-16	
19	40285561	CONNECTOR-ISM	커넥터	1	2013-01-16	
20	40283202	NUT-ISM	너트	5	2012-12-28	
21	40283289	BOLT.CYLINDER HEAD-ISM	볼트	14	2012-12-28	
22	40283290	BOLT.CYLINDER HEAD-ISM	볼트	4	2012-12-28	
23	40282988	STUD BOLT-ISM	스터드 볼트	4	2012-12-28	
24	40285477	ROCKER ARM ASSY-ISM	록커 암 조립체	1	2013-01-16	
25	40283313	ROCKER ARM COMPL:IN-ISM	록커 암	4	2012-12-28	
26	40283499	SHIM-ISM	심	6	2012-12-28	
27	40283467	SPRING-ISM	스프링	3	2012-12-28	
28	40283314	ROCKER ARM COMPL:EX-ISM	록커 암	4	2012-12-28	
29	40282995	NUT-ISM	너트	8	2012-12-28	
30	40283503	SCREW-ISM	스크류	8	2012-12-28	
31	40283312	SHAFT.ROCKER ARM-ISM	록커 암 축	1	2012-12-28	
32	40283235	O-RING-ISM	오링	1	2012-12-28	
33	40285480	GASKET:ROC/BACKET-ISM	가스켓	1	2013-01-16	
34	40285422	BOLT-ISM	볼트	2	2013-01-16	
35	40285449	PLUG-ISM	플러그	1	2013-01-16	
36	40283205	NUT-ISM	너트	4	2012-12-28	
37	40283390	GASKET:M8-ISM	가스켓	4	2012-12-28	
38	40285581	EYE BOLT-ISM	아이볼트	1	2013-01-16	
39	40285589	ADAPTOR-ISM	아답터	1	2013-01-16	
40	40285558	PRESSURE UNIT.OIL-ISM	오일 압력 센서	1	2013-01-16	
41	40283480	BOLT BANJO-ISM	볼트	1	2012-12-28	
42	40285544	PIPE.OIL COMPL-ISM	파이프	1	2013-01-16	
43	40285592	CLAMP-ISM	클램프	2	2013-01-16	

실린더 헤드 CYLINDER HEAD

Q116S01-1

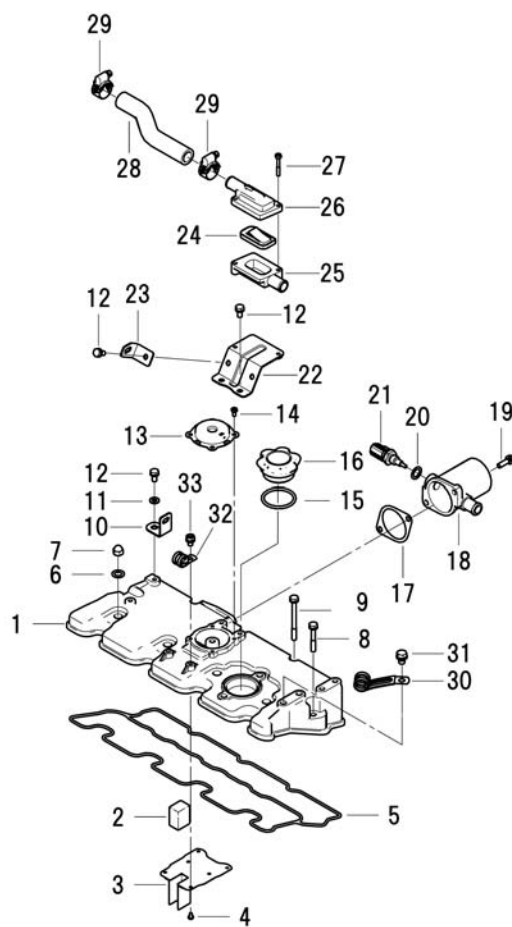
40,46



록커 커버 & 캠 샤프트
ROCKER COVER & CAMSHAFT

Q115S01-1

40,46



록커 커버 & 캠 샤프트 ROCKER COVER & CAMSHAFT

Q115S01-1

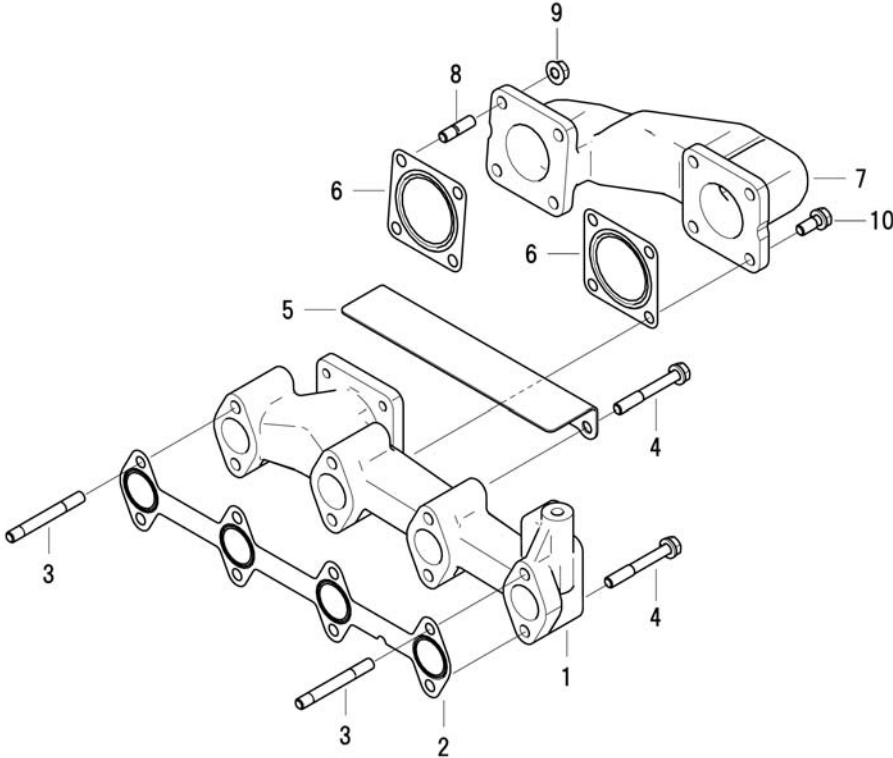
40,46

번호 NO.	부품번호 PART NO.	부품명 PART NAME	사양 SPEC.	수량 QTY	유효일 Effective	비고 REM.
1	40285469	COVER.CYLINDER HEAD-ISM 실린더 헤드 커버		1	2013-01-16	
2	40285465	STOPPER.OIL-ISM 스토퍼		1	2013-01-16	
3	40285466	STOPPER.OIL-ISM 스토퍼		1	2013-01-16	
4	40285431	SCREW-ISM 스크류		6	2013-01-16	
5	40285470	GASKET.TOP COVER-ISM 가스켓		1	2013-01-16	
6	40283391	GASKET:M10-ISM 가스켓		4	2012-12-28	
7	40283207	CAP NUT-ISM 캡 너트		4	2012-12-28	
8	40282973	BOLT-ISM 볼트		2	2012-12-28	
9	40282976	BOLT-ISM 볼트		3	2012-12-28	
10	40283461	STAY:CONNECTOR CLIP-ISM 스테이		1	2012-12-28	
11	40285440	WASHER-ISM 와셔		1	2013-01-16	
12	40282969	BOLT-ISM 볼트		4	2012-12-28	
13	40285464	VALVE.BREATHER-ISM 브리더밸브		1	2013-01-16	
14	40285417	BOLT-ISM 볼트		4	2013-01-16	
15	40151415	O-RING-ISM 오링		1	2013-01-16	
16	40151458	CAP-ISM 캡		1	2013-01-16	
17	40285522	GASKET:AIR INTAKE-ISM 가스켓		1	2013-01-16	
18	40285516	ADAPTOR:AIR INTAKE-ISM 아답터		1	2013-01-16	
19	40282971	BOLT-ISM 볼트		2	2012-12-28	
20	40283394	GASKET-ISM 가스켓		1	2012-12-28	
21	40283508	SENSOR-ISM 센서		1	2012-12-28	
22	40285535	STAY COMPL:REED VALV-ISM 스테이		1	2013-01-16	
23	40285569	STAY COMPL-ISM 스테이		1	2013-01-16	
24	40285513	READ VALVE-ISM 리드 밸브		1	2013-01-16	
25	40285511	CASE:REED VALVE IN-ISM 케이스		1	2013-01-16	
26	40285512	CASE:REED VALVE OUT-ISM 케이스		1	2013-01-16	
27	40285418	BOLT-ISM 볼트		2	2013-01-16	
28	40285529	HOSE:BURBER IN-ISM 호스		1	2013-01-16	
29	40283492	BAND-ISM 밴드		2	2012-12-28	
30	40285592	CLAMP-ISM 클램프		1	2013-01-16	
31	40282977	BOLT-ISM 볼트		1	2012-12-28	
32	40282949	CLAMP-ISM 클램프		1	2012-12-28	
33	40285419	BOLT-ISM 볼트		1	2013-01-16	

배기 매니폴드
EXHAUST MANIFOLD

Q165S01-1

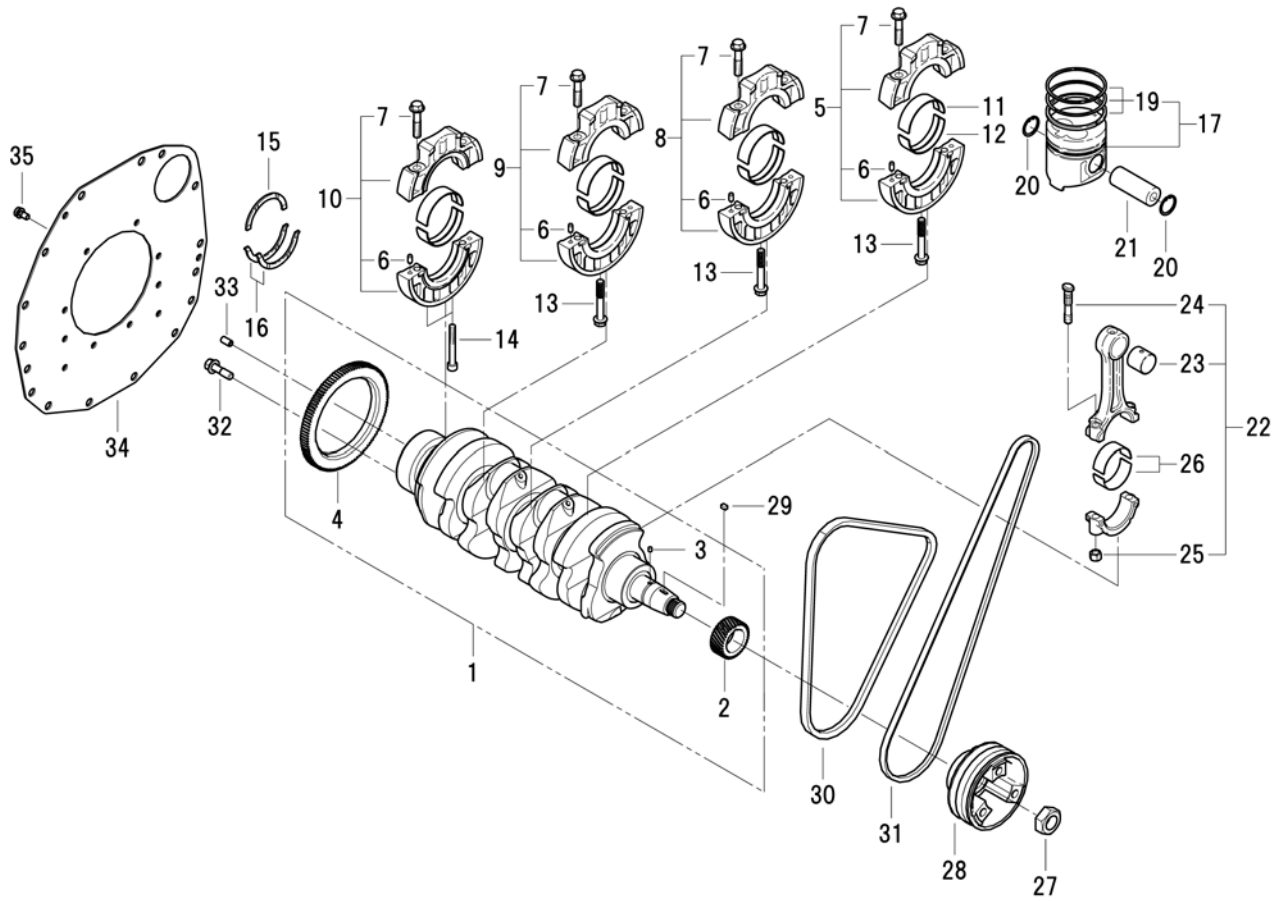
40,46



메인 무빙 파트
MAIN MOVING PARTS

Q120S01-1

40,46



메인 무빙 파트 MAIN MOVING PARTS

Q120S01-1

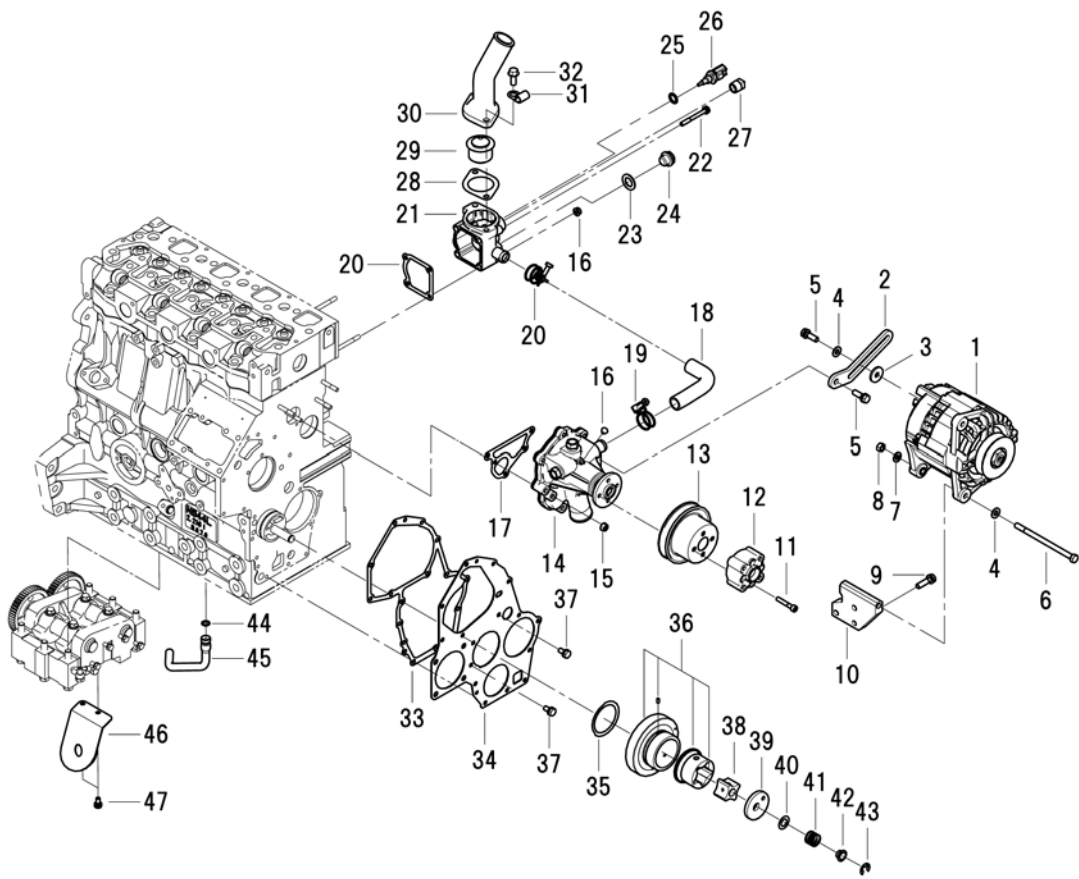
40,46

번호 NO.	부품번호 PART NO.	부품명 PART NAME	사양 SPEC.	수량 QTY	유효일 Effective	비고 REM.
1	40283299	CRANKSHAFT-ISM 크랭크 축		1	2012-12-28	
2	40283300	GEAR.CRANKSHAFT-ISM 크랭크축 기어		1	2012-12-28	
3	40283222	DOWEL PIN-ISM 다울 핀		1	2012-12-28	
4	40283426	GEAR-ISM 기어		1	2012-12-28	
5	40283277	HOLDER ASSY.BEARING-ISM 홀더 조립체		1	2012-12-28	
6	40283218	DOWEL PIN-ISM 다울 핀		2	2012-12-28	
7	40282954	BOLT-ISM 볼트		2	2012-12-28	
8	40283278	HOLDER ASSY.BEARING-ISM 홀더 조립체		1	2012-12-28	
9	40283279	HOLDER ASSY.BEARING-ISM 홀더 조립체		1	2012-12-28	
10	40283280	HOLDER ASSY.BEARING-ISM 홀더 조립체		1	2012-12-28	
11	40283485	METAL.UPPER:STD-ISM 메탈		4	2012-12-28	
12	40283486	METAL.LOWER:STD-ISM 메탈		4	2012-12-28	
13	40282956	BOLT-ISM 볼트		3	2012-12-28	
14	40282963	BOLT-ISM 볼트		2	2012-12-28	
15	40283497	WASHER.THRUST-ISM 트러스트 와셔		1	2012-12-28	
16	40283496	WASHER.THRUST-ISM 트러스트 와셔		2	2012-12-28	
17	40285471	PISTONKIT-ISM 피스톤 키트		4	2013-01-16	
19	40285473	RING KIT.PISTON-ISM 피스톤 링		4	2013-01-16	
20	40283224	SNAP RING-ISM 스냅링		8	2012-12-28	
21	40283301	PIN.PISTON-ISM 피스톤 핀		4	2012-12-28	
22	40285472	ROD ASSY.CONNECTING-ISM 컨넥팅로드 조립체		4	2013-01-16	
23	40285583	BUSH-ISM 부쉬		4	2013-01-16	
24	40283298	BOLT.CONNECTING ROD-ISM 볼트		8	2012-12-28	
25	40282998	NUT-ISM 너트		8	2012-12-28	
26	40283487	METAL.PIN:STD-ISM 메탈		8	2012-12-28	
27	40282996	NUT-ISM 너트		1	2012-12-28	
28	40285474	PULLEY.CRANKSHAFT:SB-ISM 크랭크 축 풀리		1	2013-01-16	
29	40283223	KEY-ISM 키		1	2012-12-28	
30	40285459	V-BELT:AX38-ISM V-벨트		1	2013-01-16	
31	40285460	V-BELT:FM46-ISM V-벨트		1	2013-01-16	
32	40282953	BOLT:F/W-ISM 볼트		6	2012-12-28	
33	40283216	SPRING PIN-ISM 스프링 핀		1	2012-12-28	
34	40285463	PLATE-ISM 플레이트		1	2013-01-16	
35	40282978	BOLT-ISM 볼트		10	2012-12-28	

냉각 시스템 COOLING SYSTEM

Q135S01-1

40,46



냉각 시스템 COOLING SYSTEM

Q135S01-1

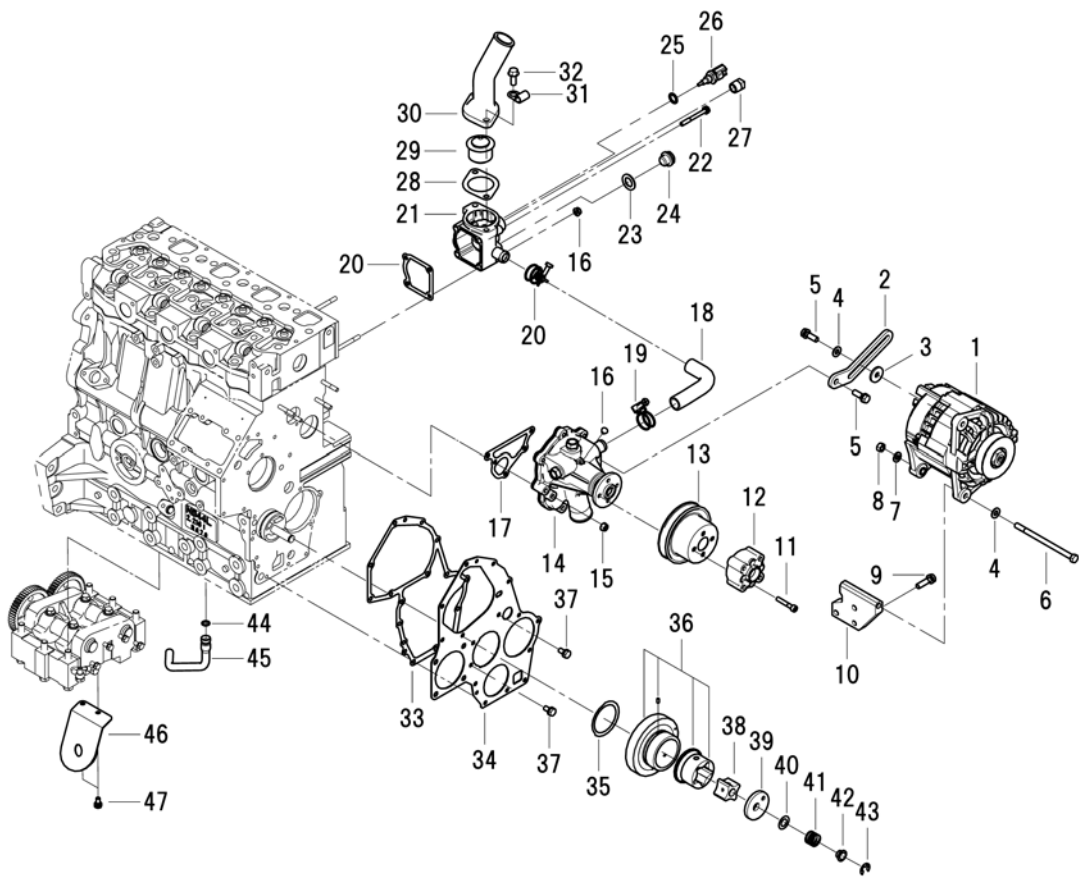
40,46

번호 NO.	부품번호 PART NO.	부품명 PART NAME	사양 SPEC.	수량 QTY	유효일 Effective	비고 REM.
1	40285595	ALTERNATOR ASSY:85A-ISM	발전기 조립체	1	2013-01-16	
2	40285564	PLATE.ADJUSTING-ISM	조정 플레이트	1	2013-01-16	
3	40283213	WASHER-ISM	와셔	1	2012-12-28	
4	40283211	WASHER-ISM	와셔	2	2012-12-28	
5	40282980	BOLT-ISM	볼트	2	2012-12-28	
6	40285408	BOLT-ISM	볼트	1	2013-01-16	
7	40285444	LOCK WASHER-ISM	잠금 와셔	1	2013-01-16	
8	40285434	NUT-ISM	너트	1	2013-01-16	
9	40282981	BOLT-ISM	볼트	3	2012-12-28	
10	40285571	STAY:ALTERNATOR-ISM	스테이	1	2013-01-16	
11	40285413	BOLT-ISM	볼트	4	2013-01-16	
12	40285548	HOLDER.FAN-ISM	홀더	1	2013-01-16	
13	40283400	PULLEY.FAN-ISM	풀리	1	2012-12-28	
14	40285593	PUMP ASSY.WATER:SB-ISM	냉각수펌프 조립체	1	2013-01-16	
15	40283203	NUT-ISM	너트	7	2012-12-28	
16	40285580	PLUG.BLANK-ISM	플러그	1	2013-01-16	
17	40283417	GASKET:W/P-ISM	가스켓	1	2012-12-28	
18	40285549	HOSE.BY-PASS-ISM	호스	1	2013-01-16	
19	40283255	HOSE BAND:CLAMP-ISM	밴드	2	2012-12-28	
20	40283416	GASKET-ISM	가스켓	1	2012-12-28	
21	40285594	CASE COMPL.THERMOSTA-ISM	수온 조절기 케이스	1	2013-01-16	
22	40282975	BOLT-ISM	볼트	2	2012-12-28	
23	40283209	SEAL WASHER-ISM	와셔	1	2012-12-28	
24	40282955	BOLT-ISM	볼트	1	2012-12-28	
25	40283394	GASKET-ISM	가스켓	1	2012-12-28	
26	40283508	SENSOR-ISM	센서	1	2012-12-28	
27	40285450	PLUG-ISM	플러그	1	2013-01-16	
28	40283414	GASKET-ISM	가스켓	1	2012-12-28	
29	40285546	THERMOSTAT-ISM	서모스탯	1	2013-01-16	
30	40285547	COVER.THERMOSTAT:SB-ISM	서모스탯 커버	1	2013-01-16	
31	40285591	CLAMP-ISM	클램프	1	2013-01-16	
32	40282965	BOLT-ISM	볼트	2	2012-12-28	
33	40285553	GASKET-ISM	가스켓	1	2013-01-16	
34	40285551	PLATE.FRONT:SB-ISM	전방 플레이트	1	2013-01-16	
35	40283498	WASHER.THRUST-ISM	트러스트 와셔	1	2012-12-28	
36	40283418	GEAR ASSY.IDLE-ISM	아이들 기어 조립체	1	2012-12-28	
37	40282969	BOLT-ISM	볼트	2	2012-12-28	
38	40283378	ROTOR-ISM	로터	1	2012-12-28	
39	40283377	COVER.OIL PUMP-ISM	오일펌프 커버	1	2012-12-28	
40	40285585	SHIM:0.1-ISM	심	1	2013-01-16	
40	40285586	SHIM:0.15-ISM	심	1	2013-01-16	
40	40285587	SHIM:0.2-ISM	심	1	2013-01-16	
40	40285588	SHIM:0.5-ISM	심	1	2013-01-16	
41	40283466	SPRING-ISM	스프링	1	2012-12-28	
42	40151467	COLLAR-ISM	칼라	1	2012-12-28	

냉각 시스템 COOLING SYSTEM

Q135S01-1

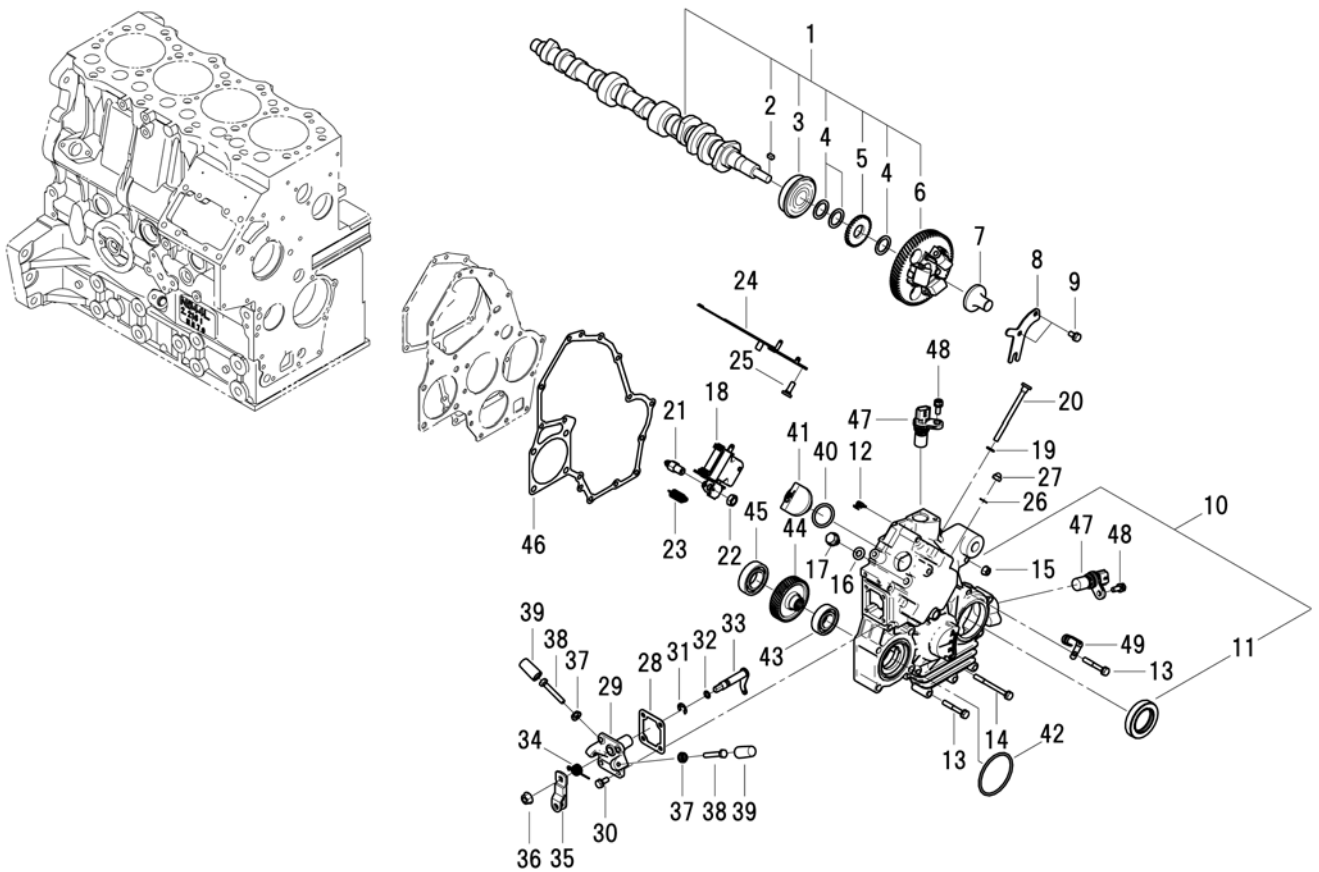
40,46



타이밍 기어 케이스 & 타이밍 기어
TIMING GEAR CASE & TIMING GEAR

Q130S01-1

40,46



타이밍 기어 케이스 & 타이밍 기어 TIMING GEAR CASE & TIMING GEAR

Q130S01-1

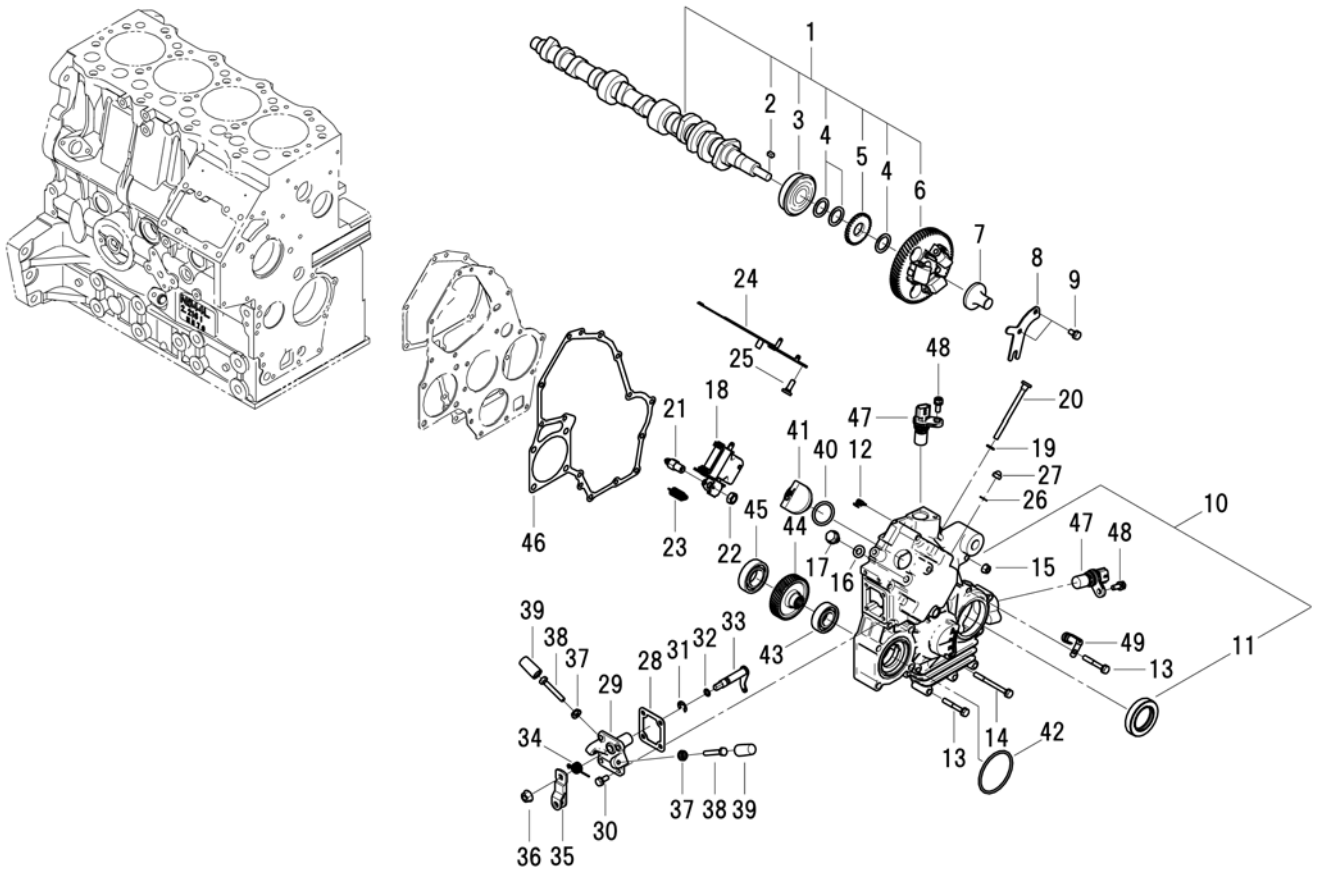
40,46

번호 NO.	부품번호 PART NO.	부품명 PART NAME	사양 SPEC.	수량 QTY	유효일 Effective	비고 REM.
1	40285476	CAMSHAFT ASSY-ISM	캠축 조립체	1	2013-01-16	
2	40283223	KEY-ISM	키	1	2012-12-28	
3	40283229	BALL BEARING-ISM	볼 베어링	1	2012-12-28	
4	40283494	SPACER-ISM	스페이서	3	2012-12-28	
5	40283318	GEAR-ISM	기어	1	2012-12-28	
6	40285475	GEAR COMPL.CAMSHAFT-ISM	캠축 기어	1	2013-01-16	
7	40285485	SLIDER COMPL-ISM	슬라이더	1	2013-01-16	
8	40283504	PLATE-ISM	플레이트	1	2012-12-28	
9	40282969	BOLT-ISM	볼트	2	2012-12-28	
10	40285550	CASE.GEAR COMPL-ISM	기어 케이스	1	2013-01-16	
11	40283490	OIL SEAL-ISM	오일 씬	1	2012-12-28	
12	40285578	SPRING:START-ISM	스타트 스프링	1	2013-01-16	
13	40282973	BOLT-ISM	볼트	8	2012-12-28	
14	40282976	BOLT-ISM	볼트	4	2012-12-28	
15	40283203	NUT-ISM	너트	1	2012-12-28	
16	40285439	SEAL WASHER-ISM	실와셔	1	2013-01-16	
17	40285409	PLUG.SCREW-ISM	플러그	1	2013-01-16	
18	40285481	LEVER ASSY.GOVERNOR-ISM	가버너 레버 조립체	1	2013-01-16	
19	40285446	O-RING-ISM	오링	1	2013-01-16	
20	40285483	SHAFT.GOVERNOR LEVER-ISM	가버너 레버 축	1	2013-01-16	
21	40285494	ANGLEICH SET ASSY-ISM	앵글라이히 조립체	1	2013-01-16	
22	40285433	NUT-ISM	너트	1	2013-01-16	
23	40285577	SPRING:MAIN-ISM	메인 스프링	1	2013-01-16	
24	40285486	LEVER COMPL:FLOATING-ISM	레버	1	2013-01-16	
25	40285482	SHAFT.FLOATING LEVER-ISM	부동 레버 축	1	2013-01-16	
26	40285438	SEAL WASHER-ISM	실와셔	1	2013-01-16	
27	40285437	CAP NUT-ISM	캡 너트	1	2013-01-16	
28	40285555	GASKET-ISM	가스켓	1	2013-01-16	
29	40285488	COVER:SPEEDLEVER SB-ISM	커버	4	2013-01-16	
30	40285421	BOLT-ISM	볼트	1	2013-01-16	
31	40285445	SNAP RING-ISM	스냅링	1	2013-01-16	
32	40285447	O-RING-ISM	오링	1	2013-01-16	
33	40285484	ARM-ISM	암	1	2013-01-16	
34	40285576	SPRING-ISM	스프링	1	2013-01-16	
35	40285487	LEVER.GOVERNOR-ISM	가버너 레버	1	2013-01-16	
36	40283204	NUT-ISM	너트	1	2012-12-28	
37	40285432	NUT:HIGH IDLE LOCK-ISM	너트	2	2013-01-16	
38	40285429	BOLT-ISM	볼트	2	2013-01-16	
39	40285495	CAP:HIGH IDLE LOCK-ISM	캡	2	2013-01-16	
40	40283233	O-RING-ISM	오링	1	2012-12-28	
41	40283509	PLUG(OIL)-ISM	플러그	1	2012-12-28	
42	40283237	O-RING-ISM	오링	1	2012-12-28	
43	40283226	BALL BEARING-ISM	볼 베어링	1	2012-12-28	
44	40283506	DRIVE GEAR-ISM	드라이브 기어	1	2012-12-28	
45	40283227	BALL BEARING-ISM	볼 베어링	1	2012-12-28	

타이밍 기어 케이스 & 타이밍 기어
TIMING GEAR CASE & TIMING GEAR

Q130S01-1

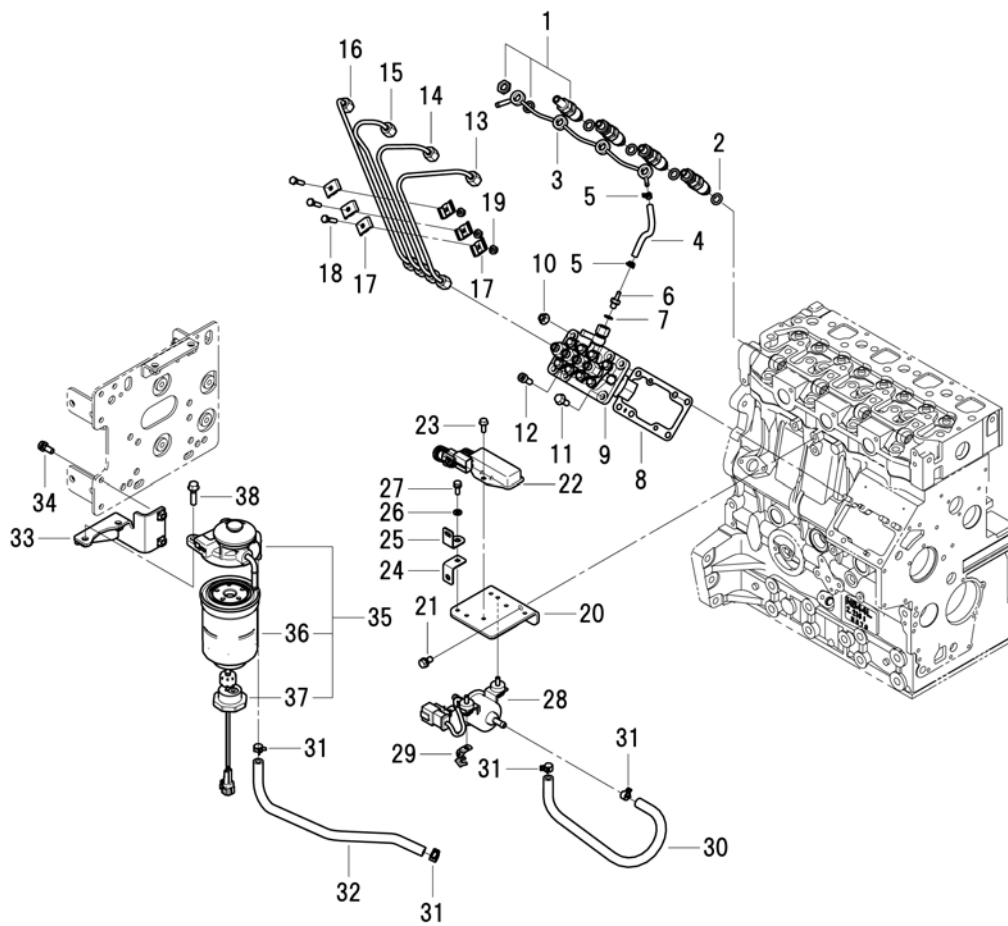
40,46



연료 시스템
FUEL SYSTEM

Q125S01-1

40,46



연료 시스템 FUEL SYSTEM

Q125S01-1

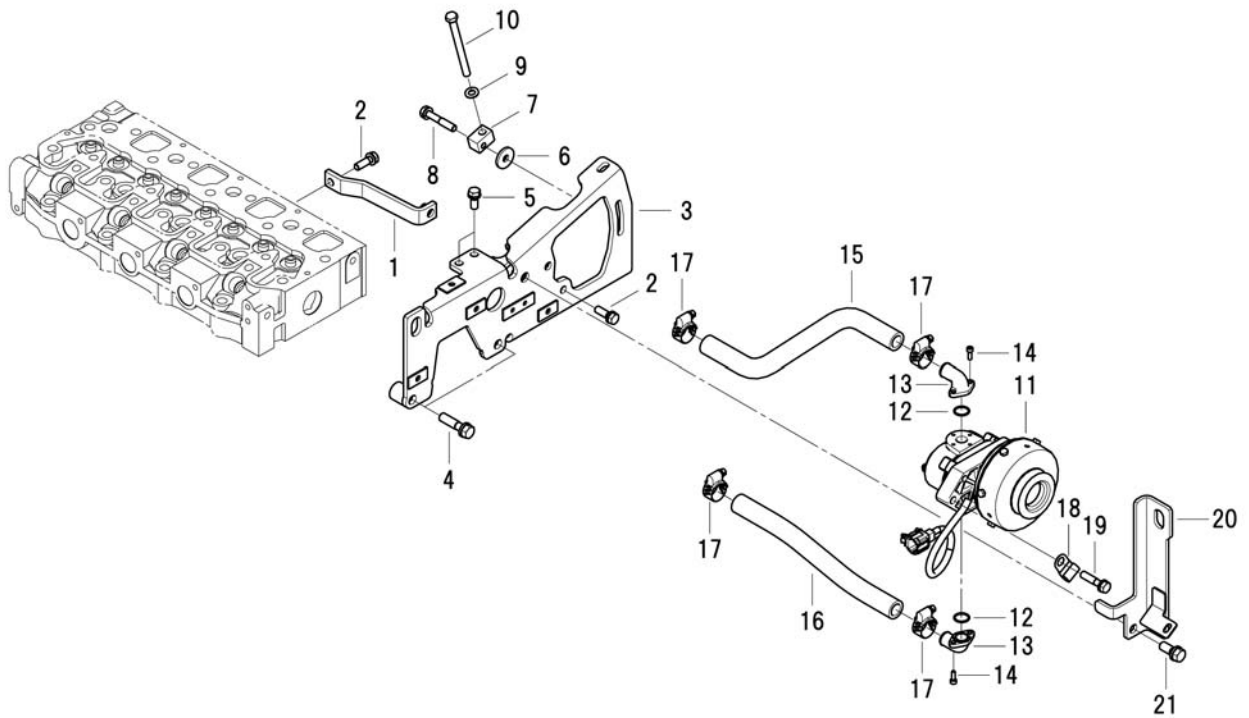
40,46

번호 NO.	부품번호 PART NO.	부품명 PART NAME	사양 SPEC.	수량 QTY	유효일 Effective	비고 REM.
1	40285496	INJECTOR-ISM 인젝터		4	2013-01-16	
2	40151428	GASKET-ISM 가스켓		4	2013-01-16	
3	40285510	PIPE.RETURN-ISM 파이프		1	2013-01-16	
4	40285453	HOSE-ISM 호스		1	2013-01-16	
5	40285451	HOSE CLIP-ISM 호스 클립		2	2013-01-16	
6	40285582	EYE BOLT-ISM 아이볼트		1	2013-01-16	
7	40285545	WASHER-ISM 와셔		1	2013-01-16	
8	40285499	SHIM:0.2-ISM 심		1	2013-01-16	
8	40285500	SHIM:0.3-ISM 심		1	2013-01-16	
8	40285501	SHIM:0.4-ISM 심		1	2013-01-16	
8	40285502	SHIM:0.5-ISM 심		1	2013-01-16	
8	40285503	SHIM-ISM 심		1	2013-01-16	
8	40285504	SHIM:0.25-ISM 심		1	2013-01-16	
8	40285505	SHIM:0.35-ISM 심		1	2013-01-16	
9	40285493	PUMP ASSY.INJECTION-ISM 분사 펌프 조립체		1	2013-01-16	
10	40283204	NUT-ISM 너트		3	2012-12-28	
11	40282965	BOLT-ISM 볼트		2	2012-12-28	
12	40285414	BOLT-ISM 볼트		1	2013-01-16	
13	40285506	PIPE.INJECTION-ISM 연료 분사 파이프		1	2013-01-16	
14	40285507	PIPE.INJECTION-ISM 연료 분사 파이프		1	2013-01-16	
15	40285508	PIPE.INJECTION-ISM 연료 분사 파이프		1	2013-01-16	
16	40285509	PIPE.INJECTION-ISM 연료 분사 파이프		1	2013-01-16	
17	40283493	CLAMP-ISM 클램프		6	2012-12-28	
18	40282958	BOLT-ISM 볼트		3	2012-12-28	
19	40283203	NUT-ISM 너트		3	2012-12-28	
20	40285570	STAY COMPL-ISM 스테이		1	2013-01-16	
21	40282978	BOLT-ISM 볼트		2	2012-12-28	
22	40285562	DROPPING RESISTOR-ISM 드로핑 저항		1	2013-01-16	
23	40282964	BOLT-ISM 볼트		2	2012-12-28	
24	40285572	STAY:CABLE TIE-ISM 스테이		1	2013-01-16	
25	40283461	STAY:CONNECTOR CLIP-ISM 스테이		1	2012-12-28	
26	40285440	WASHER-ISM 와셔		1	2013-01-16	
27	40282970	BOLT-ISM 볼트		1	2012-12-28	
28	40285490	PUMP ASSY FUEL-ISM 연료 펌프 조립체		1	2013-01-16	
29	40282949	CLAMP-ISM 클램프		1	2012-12-28	
30	40285457	FUEL HOSE-ISM 연료 호스		1	2013-01-16	
31	40283261	HOSE CLIP-ISM 호스 클립		4	2012-12-28	
32	40285458	FUEL HOSE-ISM 연료 호스		1	2013-01-16	
33	40285491	STAY:FUEL FILTER-ISM 스테이		1	2013-01-16	
34	40282979	BOLT-ISM 볼트		2	2012-12-28	
35	40285489	FILTER(ASSY)FUEL-ISM 필터 조립체		1	2013-01-16	
36	40283326	ELEMENT ASSY-ISM 엘레먼트 조립체		1	2012-12-28	
37	40283327	LEVEL SWITCH ASSY-ISM 레벨 스위치 조립체		1	2012-12-28	
38	40282967	BOLT-ISM 볼트		2	2012-12-28	

에어펌프 AIR PUMP

Q167S03-1

40,46



에어펌프 AIR PUMP

Q167S03-1

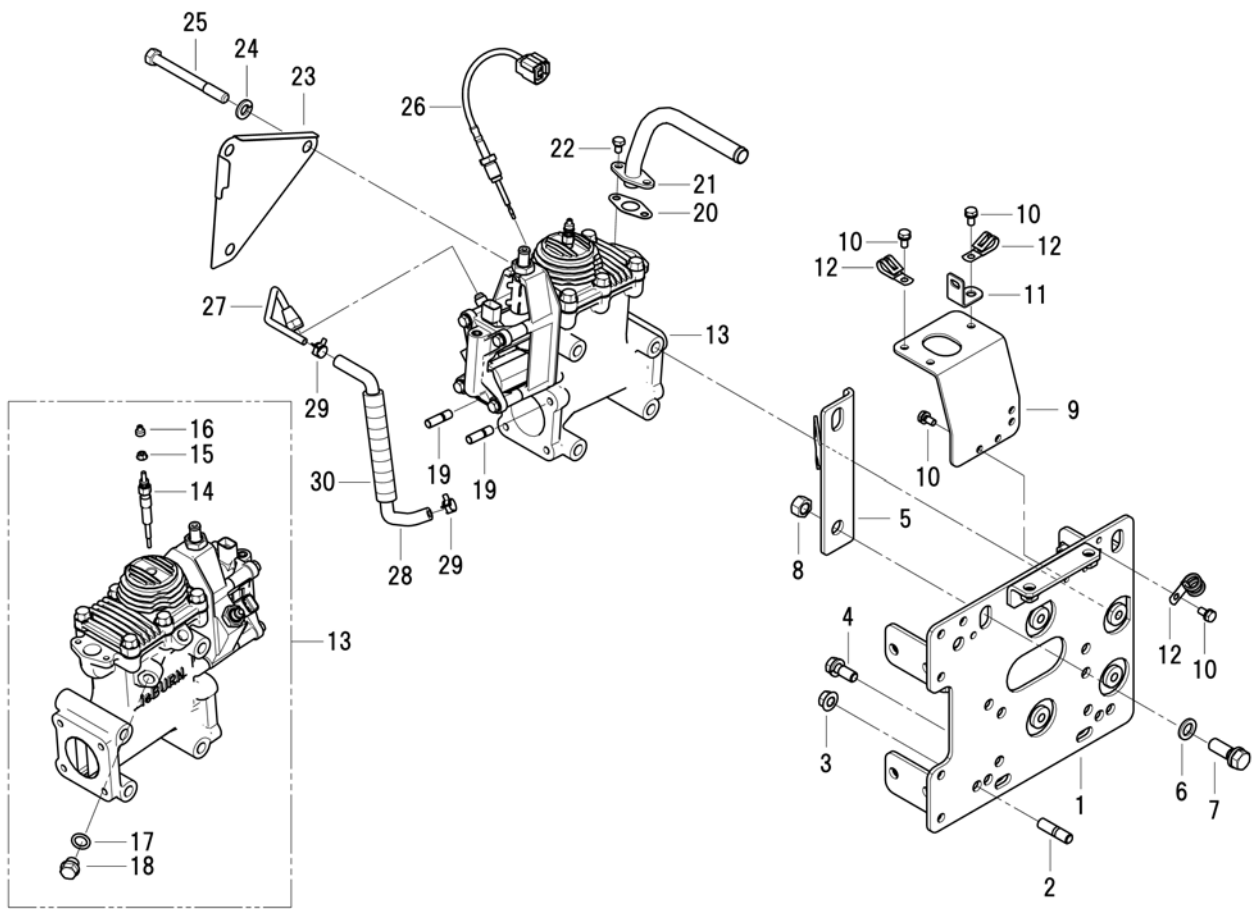
40,46

번호 NO.	부품번호 PART NO.	부품명 PART NAME	사양 SPEC.	수량 QTY	유효일 Effective	비고 REM.
1	40285536	STAY COMPL-ISM 스테이		1	2013-01-16	
2	40282980	BOLT-ISM 볼트		2	2012-12-28	
3	40285534	STAY COMPL:AIR PUMP-ISM 스테이		1	2013-01-16	
4	40285424	BOLT-ISM 볼트		2	2013-01-16	
5	40282979	BOLT-ISM 볼트		2	2012-12-28	
6	40283213	WASHER-ISM 와셔		1	2012-12-28	
7	40285584	COLLAR-ISM 칼라		1	2013-01-16	
8	40282983	BOLT-ISM 볼트		1	2012-12-28	
9	40285441	WASHER-ISM 와셔		1	2013-01-16	
10	40285430	BOLT-ISM 볼트		1	2013-01-16	
11	40285526	AIR PUMP ASSY-ISM 에어펌프 조립체		1	2013-01-16	
12	40285448	O-RING-ISM 오링		2	2013-01-16	
13	40285532	PIPE COMPL:AIR PUMP-ISM 파이프		2	2013-01-16	
14	40285412	BOLT-ISM 볼트		4	2013-01-16	
15	40285527	HOSE:AIR PUMP IN-ISM 호스		1	2013-01-16	
16	40285528	HOSE:AIR PUMP OUT-ISM 호스		1	2013-01-16	
17	40283492	BAND-ISM 밴드		4	2012-12-28	
18	40285591	CLAMP-ISM 클램프		1	2013-01-16	
19	40282982	BOLT-ISM 볼트		2	2012-12-28	
20	40285574	HANGER COMPL:FRONT-ISM 행거		1	2013-01-16	
21	40285423	BOLT-ISM 볼트		1	2013-01-16	

버너
BURNER

Q167S02-1

40,46

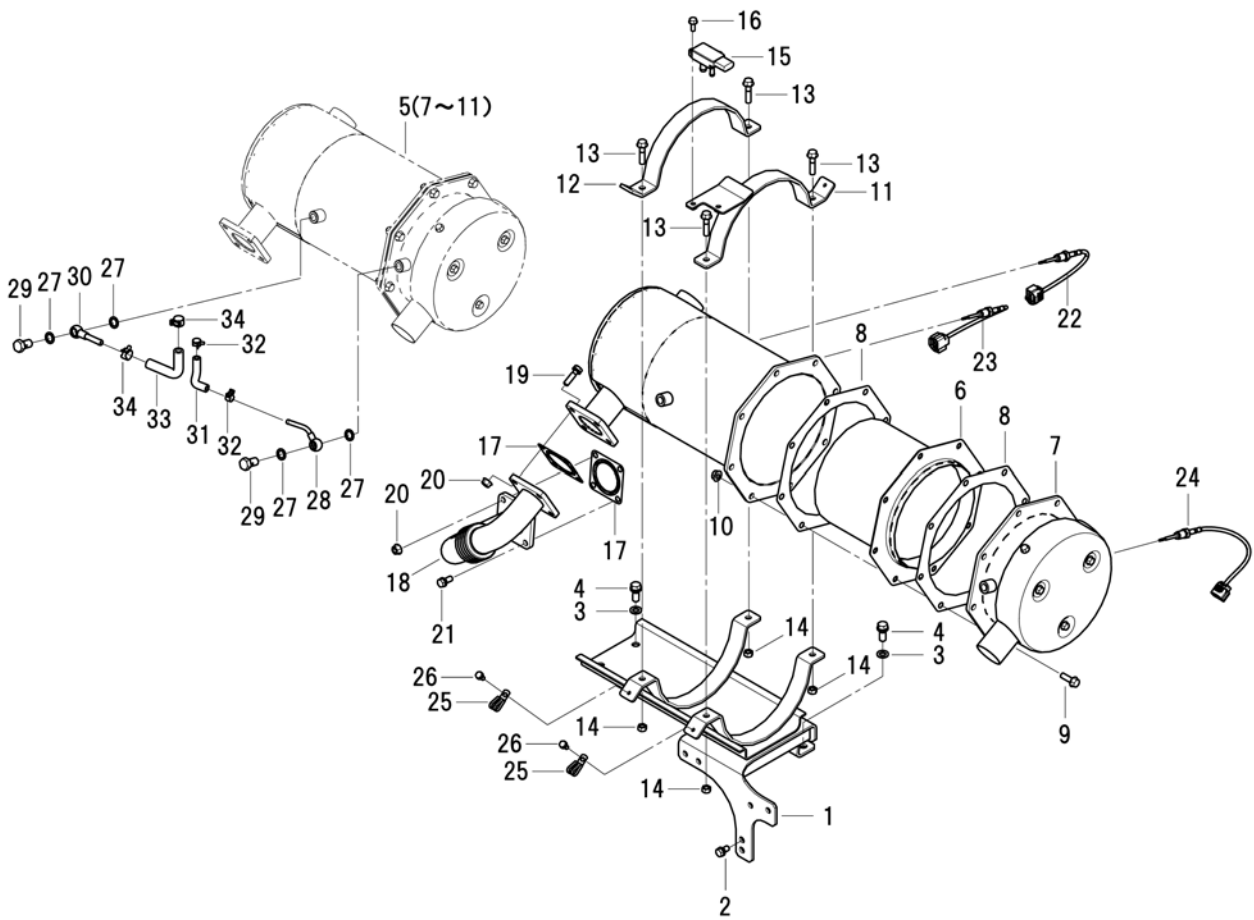


버너 BUNNER

Q167S02-1

40,46

번호 NO.	부품번호 PART NO.	부품명 PART NAME	사양 SPEC.	수량 QTY	유효일 Effective	비고 REM.
1	40285540	STAY COMPL:SC-H-ISM 스테이		1	2013-01-16	
2	40285428	STUD BOLT-ISM 스테드 볼트		2	2013-01-16	
3	40283205	NUT-ISM 너트		2	2012-12-28	
4	40285423	BOLT-ISM 볼트		4	2013-01-16	
5	40285573	HANGER COMPL:REAR-ISM 행거		1	2013-01-16	
6	40285443	WASHER-ISM 와셔		1	2013-01-16	
7	40285425	BOLT-ISM 볼트		1	2013-01-16	
8	40285435	NUT-ISM 너트		1	2013-01-16	
9	40285538	PLATE COMPL-ISM 플레이트		1	2013-01-16	
10	40282969	BOLT-ISM 볼트		4	2012-12-28	
11	40283461	STAY:CONNECTOR CLIP-ISM 스테이		1	2012-12-28	
12	40282949	CLAMP-ISM 클램프		3	2012-12-28	
13	40285525	BURNER ASSY-ISM 버너 조립체		1	2013-01-16	
14	40285560	PLUG.GLOW-ISM 플러그		1	2013-01-16	
15	40283202	NUT-ISM 너트		1	2012-12-28	
16	40285565	COVER-ISM 커버		1	2013-01-16	
17	40283394	GASKET-ISM 가스켓		1	2012-12-28	
18	40285410	BOLT:PLUG-ISM 볼트		1	2013-01-16	
19	40285427	BOLT-ISM 볼트		2	2013-01-16	
20	40285543	GASKET:PIPE-ISM 가스켓		1	2013-01-16	
21	40285531	PIPE COMPL-ISM 파이프		1	2013-01-16	
22	40282957	BOLT-ISM 볼트		2	2012-12-28	
23	40285514	HEAT SHIELD-ISM 히트 실드		1	2013-01-16	
24	40283215	LOCK WASHER-ISM 잠금 와셔		4	2012-12-28	
25	40285411	BOLT-ISM 볼트		4	2013-01-16	
26	40285567	SENSOR:EX TEMP-ISM 센서		1	2013-01-16	
27	40285530	PIPE COMPL-ISM 파이프		1	2013-01-16	
28	40285454	FUEL HOSE-ISM 연료 호스		1	2013-01-16	
29	40283260	HOSE CLIP-ISM 호스 클립		2	2012-12-28	
30	40285590	CONVOLUTED TUBE-ISM 나선 튜브		1	2013-01-16	



DOC&DPF
DOC&DPF

Q167S01-1

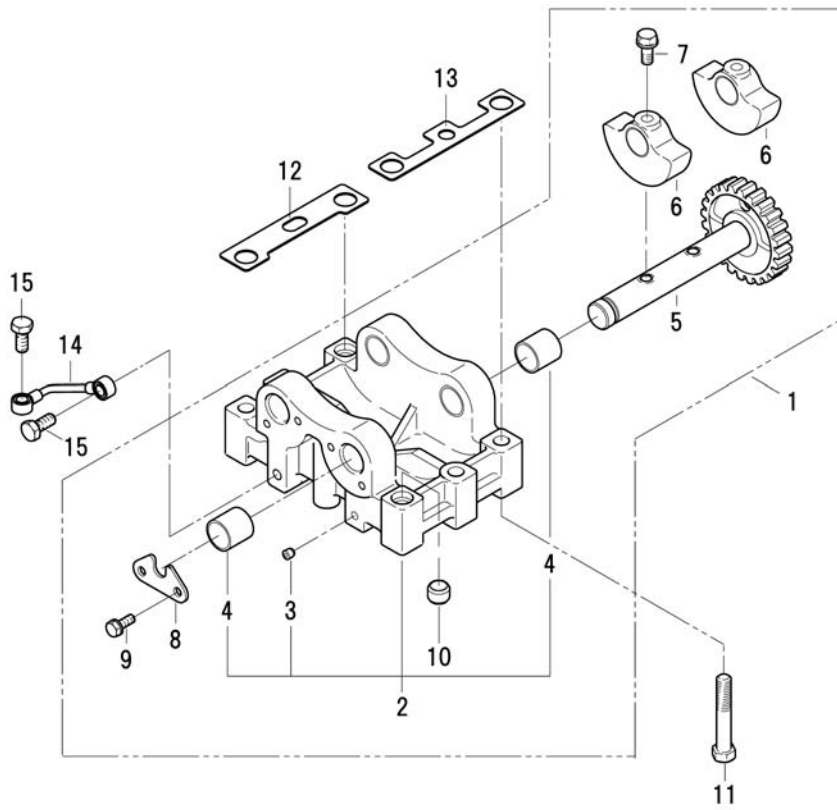
40,46

번호 NO.	부품번호 PART NO.	부품명 PART NAME	사양 SPEC.	수량 QTY	유효일 Effective	비고 REM.
1	40285539	DPF STAY COMPL:SC-H-ISM DPF 스테이		1	2013-01-16	
2	40282978	BOLT-ISM 볼트		2	2012-12-28	
3	40285442	WASHER-ISM 와셔		3	2013-01-16	
4	40285423	BOLT-ISM 볼트		3	2013-01-16	
5	40285523	DPF ASSY-ISM DPF 조립체		1	2013-01-16	
6	40285524	DPF COMPL-ISM DPF		1	2013-01-16	
7	40285533	PIPE COMPL-ISM 파이프		1	2013-01-16	
8	40285542	GASKET-ISM 가스켓		2	2013-01-16	
9	40285415	BOLT-ISM 볼트		8	2013-01-16	
10	40285436	NUT-ISM 너트		8	2013-01-16	
11	40285537	STAY COMPL:SC-H-ISM 스테이		1	2013-01-16	
12	40285541	U STAY:SC-H-ISM U 스테이		1	2013-01-16	
13	40285416	BOLT-ISM 볼트		4	2013-01-16	
14	40285434	NUT-ISM 너트		4	2013-01-16	
15	40283455	SENNOR:DIFFER P-ISM 센서		1	2012-12-28	
16	40282964	BOLT-ISM 볼트		2	2012-12-28	
17	40283368	GASKET-ISM 가스켓		2	2012-12-28	
18	40285517	PIPE COMPL.EXHAUST-ISM 파이프		1	2013-01-16	
19	40282981	BOLT-ISM 볼트		4	2012-12-28	
20	40283204	NUT-ISM 너트		4	2012-12-28	
21	40282979	BOLT-ISM 볼트		2	2012-12-28	
22	40283454	SENSOR:EX TEMP-ISM 센서		1	2012-12-28	
23	40283453	SENSOR:EX TEMP-ISM 센서		1	2012-12-28	
24	40285566	SENSOR:EX TEMP-ISM 센서		1	2013-01-16	
25	40282949	CLAMP-ISM 클램프		2	2012-12-28	
26	40282969	BOLT-ISM 볼트		2	2012-12-28	
27	40283394	GASKET-ISM 가스켓		4	2012-12-28	
28	40285521	EYE COMPL-ISM 아이		1	2013-01-16	
29	40283476	EYE BOLT-ISM 아이볼트		2	2012-12-28	
30	40285520	EYE COMPL-ISM 아이		1	2013-01-16	
31	40285455	HOSE:dP SENSOR-ISM 호스		1	2013-01-16	
32	40285452	HOSE CLIP-ISM 호스 클립		2	2013-01-16	
33	40285456	HOSE:P SENSOR-ISM 호스		1	2013-01-16	
34	40283262	HOSE CLIP-ISM 호스 클립		2	2012-12-28	

바란서
BALANCER

Q146S01-1

40,46



바란서 BALANCER

Q146S01-1

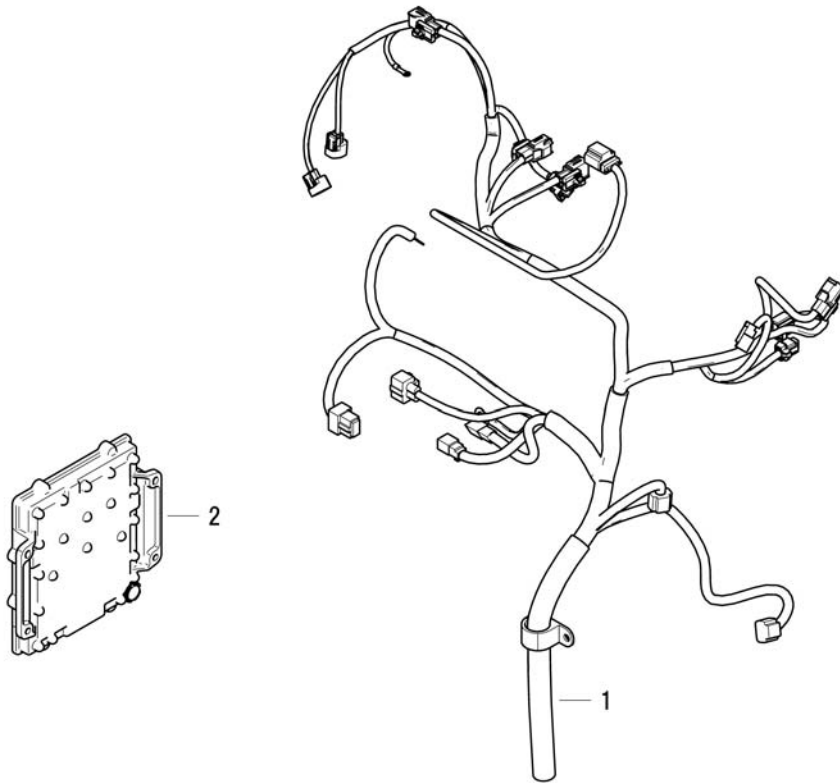
40,46

번호 NO.	부품번호 PART NO.	부품명 PART NAME	사양 SPEC.	수량 QTY	유효일 Effective	비고 REM.
1	40283419	BALANCER ASSY-ISM 바란서 조립체		1	2012-12-28	
2	40283425	HOUSING-ISM 하우징		1	2012-12-28	
3	40283474	PLUG-ISM 플러그		7	2012-12-28	
4	40283488	BUSHING.BALANCER-ISM 부싱		4	2012-12-28	
5	40283427	SHAFT-ISM 축		2	2012-12-28	
6	40283424	BALANCER-ISM 바란서		4	2012-12-28	
7	40282979	BOLT-ISM 볼트		4	2012-12-28	
8	40283505	PLATE-ISM 플레이트		2	2012-12-28	
9	40282969	BOLT-ISM 볼트		4	2012-12-28	
10	40283221	DOWEL PIN-ISM 다울 핀		2	2012-12-28	
11	40282956	BOLT-ISM 볼트		6	2012-12-28	
12	40283500	SHIM:0.2-ISM 심		1	2012-12-28	
13	40283501	SHIM :0.2-ISM 심		1	2012-12-28	
14	40283383	PIPE.OIL-ISM 오일 파이프		1	2012-12-28	
15	40283480	BOLT BANJO-ISM 볼트		2	2012-12-28	

전장 파트
ELECTRIC PARTS

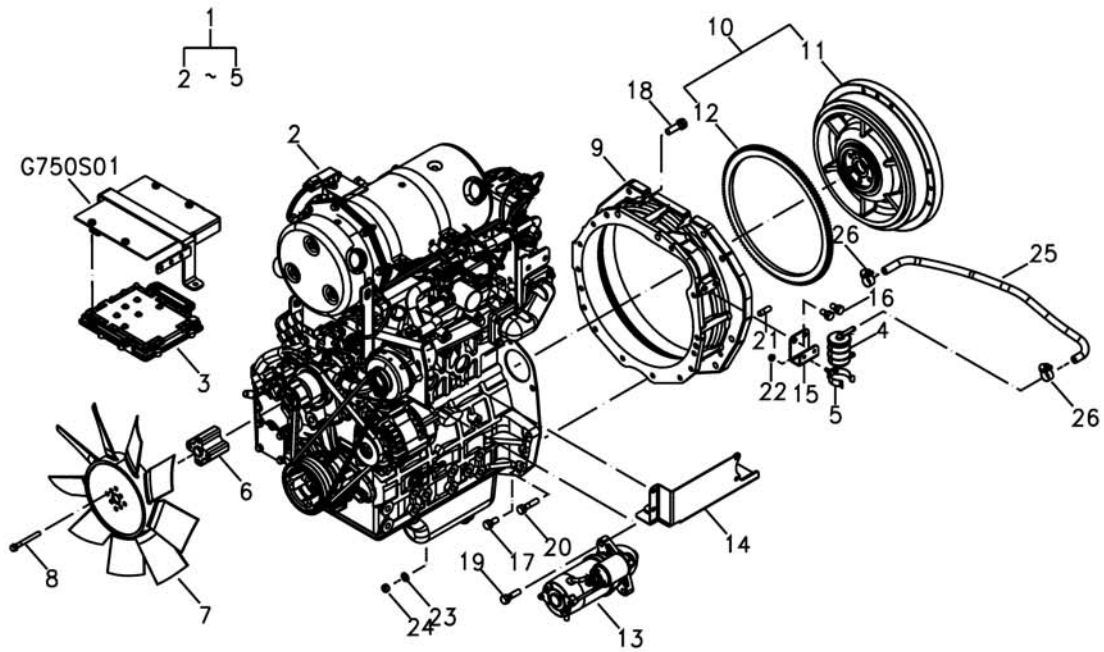
Q180S01-1

40,46



엔진 ENGINE

G010S01-1



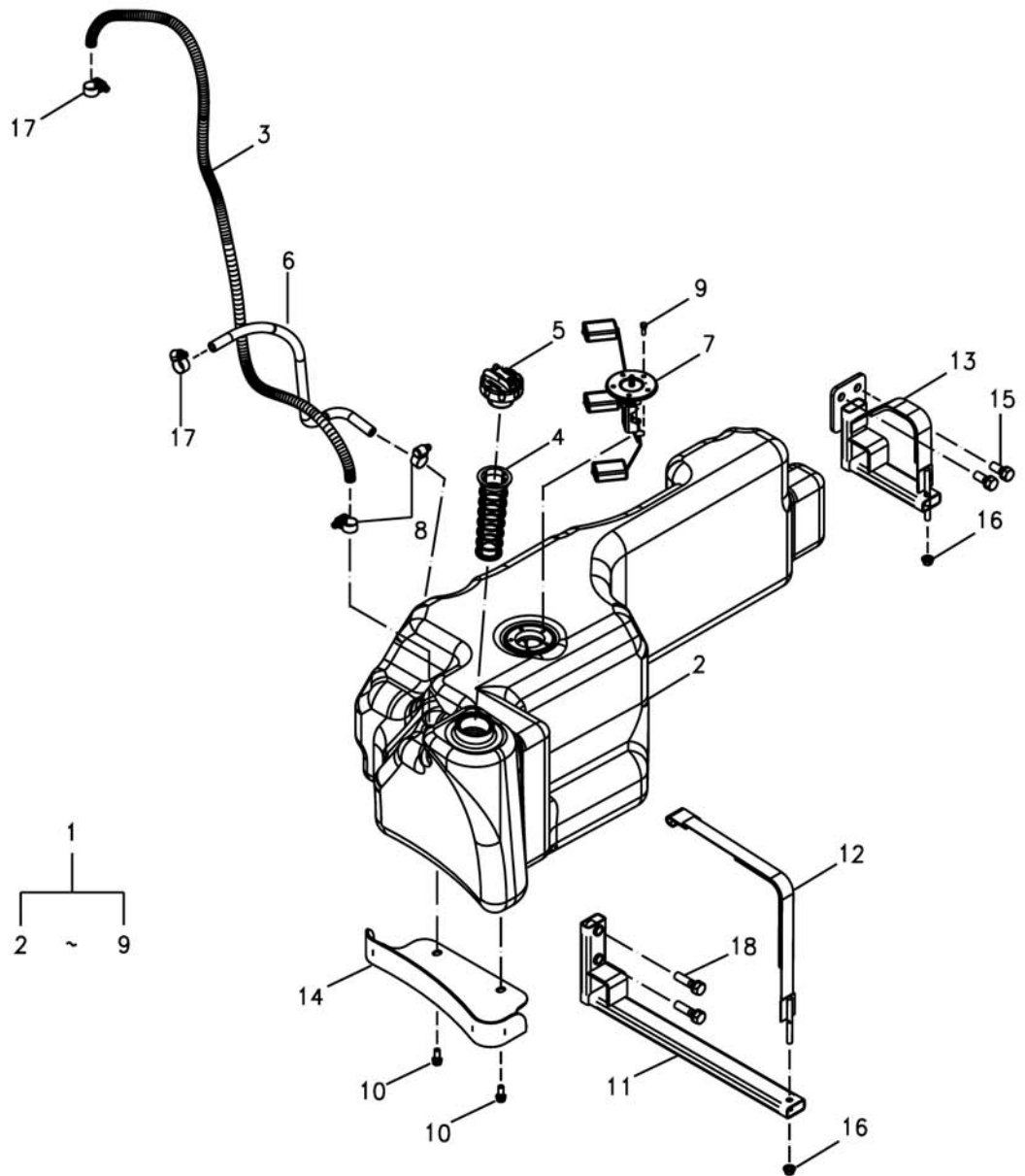
엔진 ENGINE

G010S01-1

번호 NO.	부품번호 PART NO.	부품명 PART NAME	사양 SPEC.	수량 QTY	유효일 Effective	비고 REM.
1	40263343	ENGINE-N844L-F(46HP)-SKD-ISM 엔진 조립체		1	2012-12-03	N844L-F(46)
1	40263347	ENGINE-N844L-F(40HP)-SKD-ISM 엔진 조립체		1	2012-12-03	N844L-F(40)
2	40277326	ENGINE-N844L-F(46)-SKD-ISM 엔진 총 조립(N844L-		1	2012-12-03	N844L-F(46)
2	40277327	ENGINE-N844L-F(40)-SKD-ISM 엔진 총 조립(N844L-		1	2012-12-03	N844L-F(40)
3	40278791	CONTROLLER-ISM(IDI) 컨트롤러		1	2012-12-03	
4	40279917	FILTER-PRE FUEL-ISM 연료필터		1	2012-12-03	
5	40279920	BRACKET-FILTER-ISM 필터 브라켓		1	2012-12-03	
6	40266416	SPACER-COOLING SPACER-TRG010 냉각팬 스페이서		1	2012-09-25	
7	40272455	FAN-COOLING(D405)-EGQ135 냉각 팬		1	2012-09-25	
8	40028932	BOLT-HEX W/WS-S153087533 볼트	M8XP1.25X75L	4	2006-11-30	
9	40281669	HOUSING-FLYWHEEL-TRG010 플라이 휠 하우스		1	2012-12-03	
10	40281670	FLYWHEEL-ENGINE-TRG010 플라이 휠 조립		1	2012-12-03	
11	40266443	FLYWHEEL-ENGINE-TRG010 플라이 휠		1	2012-12-03	
12	40265856	GEAR-RING(ISM)-EGQ150 링기어		1	2012-09-25	
13	40266048	MOTOR-STARTER-Q170 시동 모터		1	2012-12-03	
14	40266445	COVER-INSULATING-TRG010 열차단판		1	2012-09-25	
15	40279078	BRACKET-PRE FUEL FILTER-TRG010 연료필터 브라켓		1	2012-12-03	
16	40028936	BOLT-HEX W/WS-S153102033 볼트	M10XP1.5X20L	2	2006-11-30	
17	40028937	BOLT-HEX W/WS-S153102533 볼트	M10XP1.5X25L	4	2006-11-30	
18	40028940	BOLT-HEX W/WS-S153124033 볼트	M12XP1.75X40L	2	2006-11-30	
19	40094018	BOLT-HEX W/WS-S153104033 볼트	M10XP1.5X40L	2	2006-11-30	
20	40094022	BOLT-HEX W/WS-S153104533 볼트	M10XP1.5X45L	6	2006-11-30	
21	40267411	BOLT-STUD-TRG010 스톨드 볼트	M10X1.5X32L	2	2012-09-25	
22	40029067	NUT-FLANGE-S343060013 너트	M6XP1	1	2006-12-04	
23	40029549	WASHER-SPR-S361100013 스프링 와셔	O.D18.4XI.D10.2X2.5T	2	2006-11-30	
24	40096487	NUT-HEX SMALL-S311100013 너트	M10XP1.5	2	2006-11-30	
25	40281298	HOSE-SUCTION-FUEL-TRG040 연료호스		1	2012-12-03	
26	40012020	CLAMP-HOSE-TRG970 호스 클램프	MIND8XMAXD16	2	2006-11-30	

연료 탱크
FUEL TANK

G040S01-1



연료 탱크 FUEL TANK

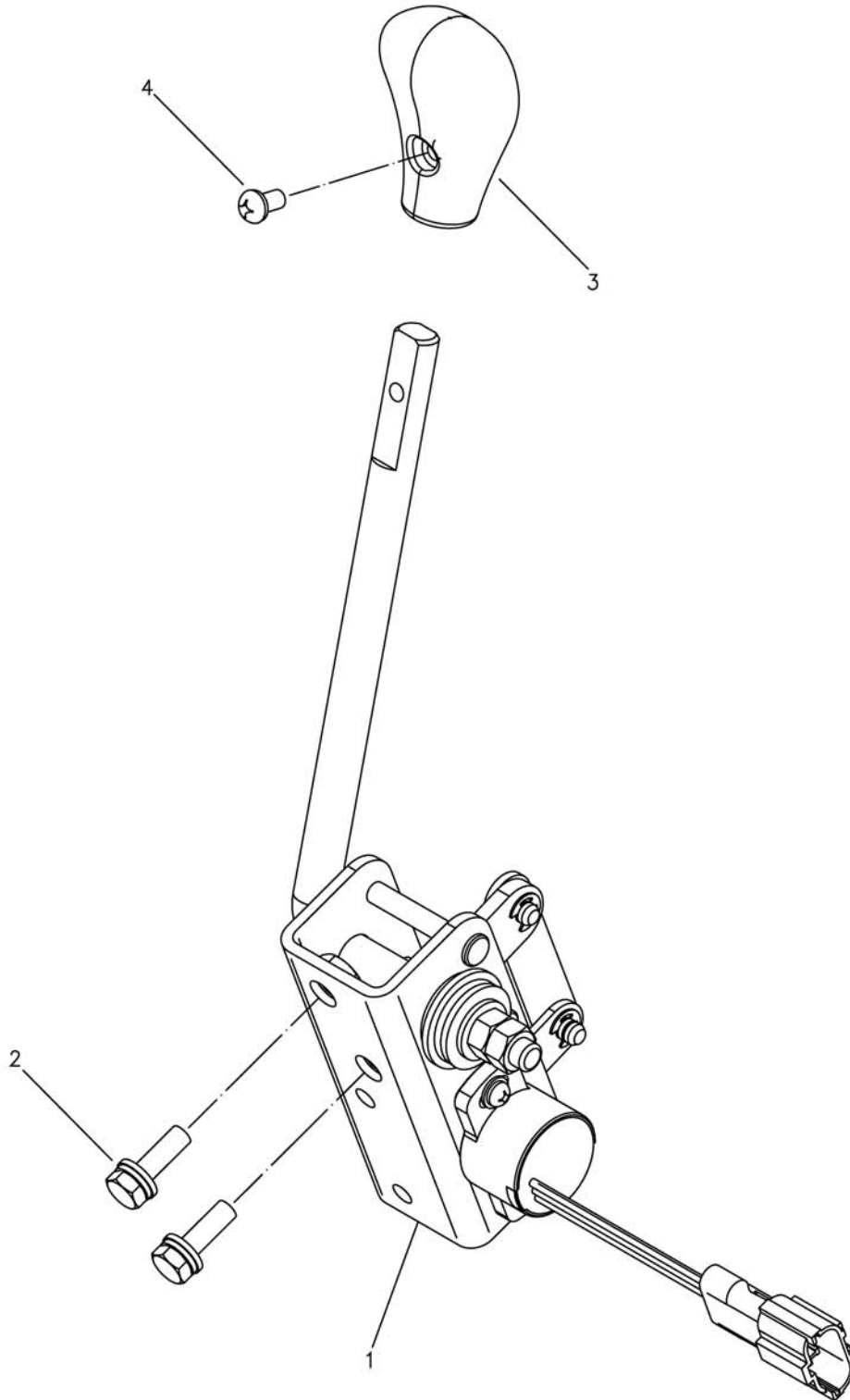
G040S01-1

번호 NO.	부품번호 PART NO.	부품명 PART NAME	사양 SPEC.	수량 QTY	유효일 Effective	비고 REM.
1	40271533	TANK ASSY-FUEL-T4-G040 연료탱크 조립체		1	2012-10-04	
2	40254855	TANK-MAIN-FUEL-TRG040 연료 탱크		1	2012-12-03	
3	40278624	HOSE-RETURN-FUEL-TRG040 리턴연료 호스		1	2012-09-25	
4	40008416	STRAINER-FUEL TANK-TRG040 연료탱크 거름망		1	2006-11-30	
5	40277904	CAP-ASSY-FUEL-TRG040 연료탱크 캡		1	2012-10-04	
6	40278625	HOSE-SUCTION-FUEL-TRG040 연료호스		1	2012-12-03	
7	40257470	GAUGE-FUEL(R-CABIN)-TRG040 연료게이지		1	2012-12-03	
8	40012020	CLAMP-HOSE-TRG970 호스 클램프	MIND8XMAXD16	2	2006-11-30	
9	40028908	BOLT-HEX W/WS-S153051613 볼트	M5XP0.8X16L	5	2006-11-30	
10	40093971	BOLT-HEX W/WS-S153082010 볼트	M8XP1.25X20L	2	2006-11-30	
11	40254858	BRACKET-SUPPORT-FUEL-TRG040 연료탱크 보조 브라켓		1	2012-12-03	
12	40254946	BAND-FUEL-FR-TRG040 연료 탱크 밴드		1	2012-12-03	
13	40254859	BRACKET-SUPPORT-FUEL-RR-TRG040 연료탱크 보조 브라켓		1	2012-12-03	
14	40254945	COVER-FUEL-UNDER-TRG040 연료탱크 언더커버		1	2012-12-03	
15	40028938	BOLT-HEX W/WS-S153123033 볼트	M12XP1.75X30L	2	2006-11-30	
16	40029075	NUT-FLANGE-S345080013 플랜지 너트	M8XP1.25	2	2006-11-30	
17	40012020	CLAMP-HOSE-TRG970 호스 클램프	MIND8XMAXD16	2	2006-11-30	
18	40028941	BOLT-HEX W/WS-S153124533 볼트	M12XP1.75X45L	2	2006-11-30	

조속 장치
ENGINE CONTROL

G100S01-1

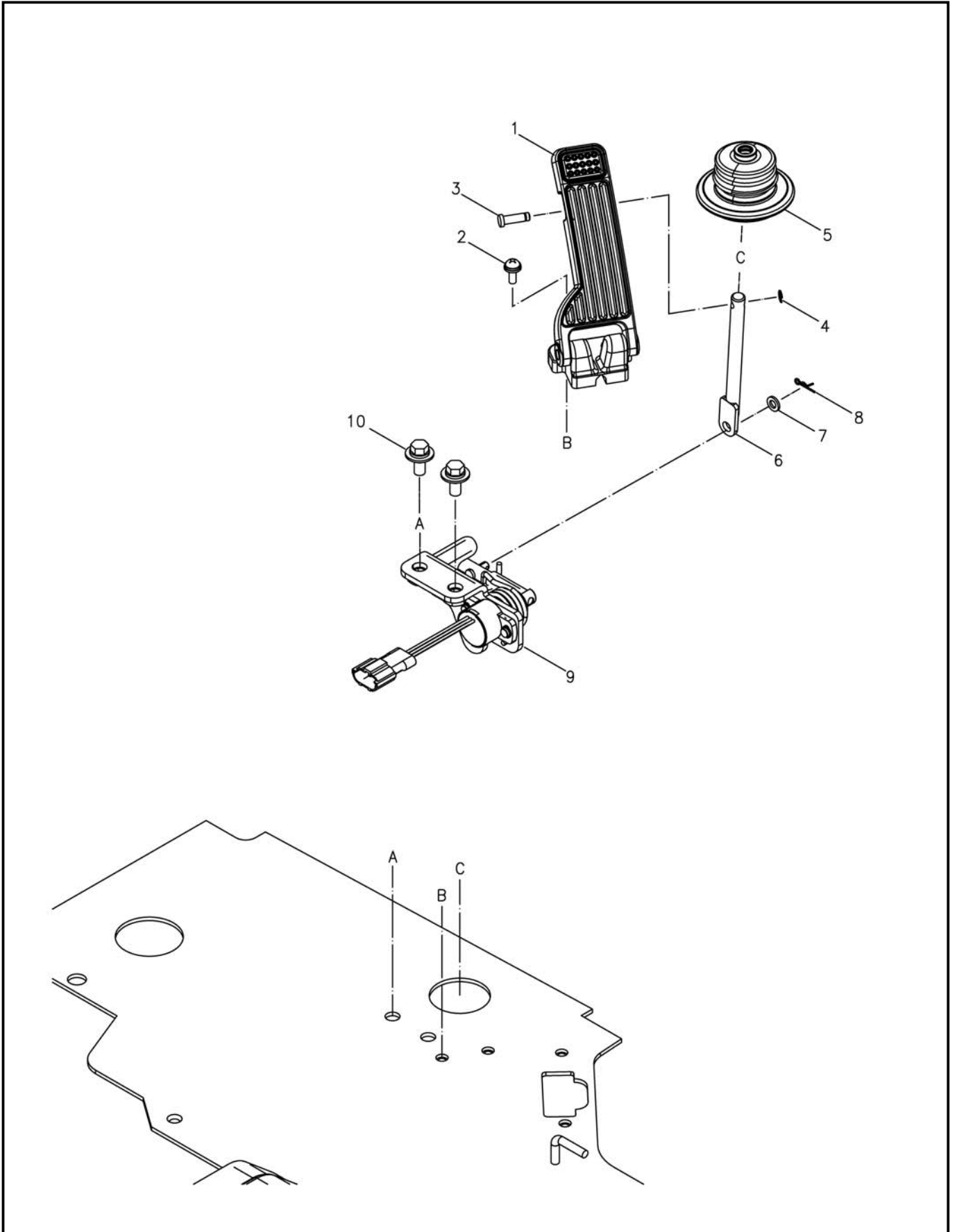
LEVER



조속 장치
ENGINE CONTROL

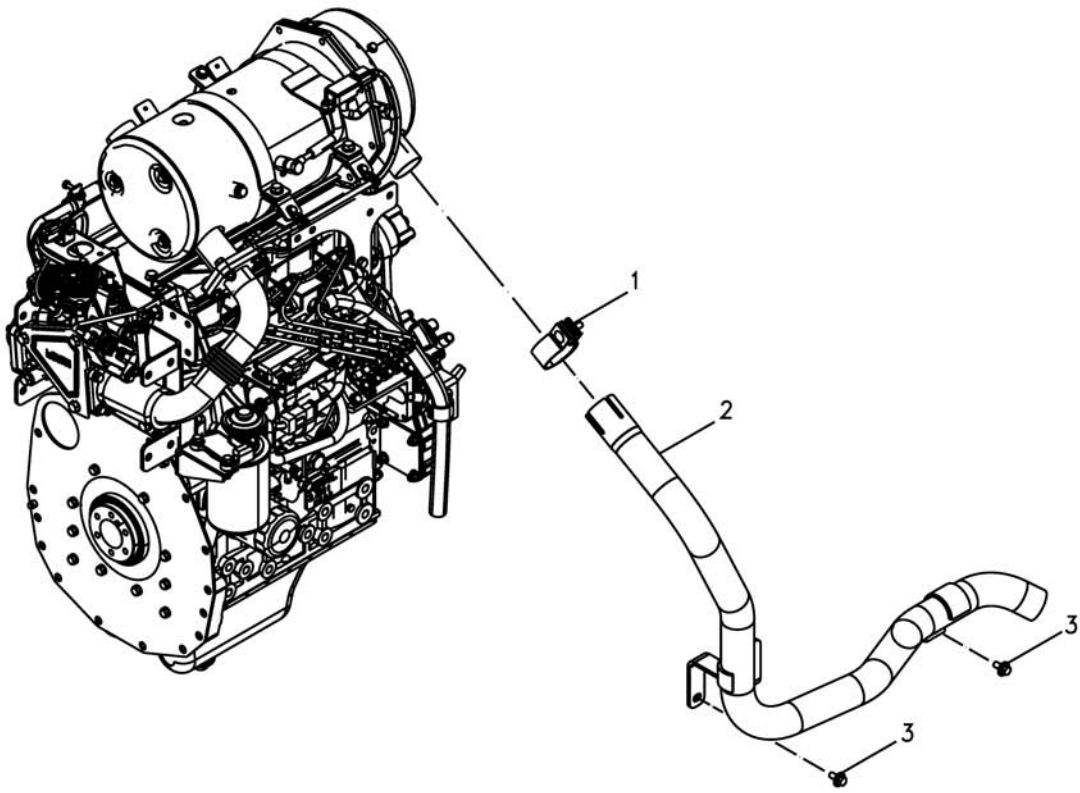
G100S01-2

MEC,PEDAL



소음기
MUFFLER

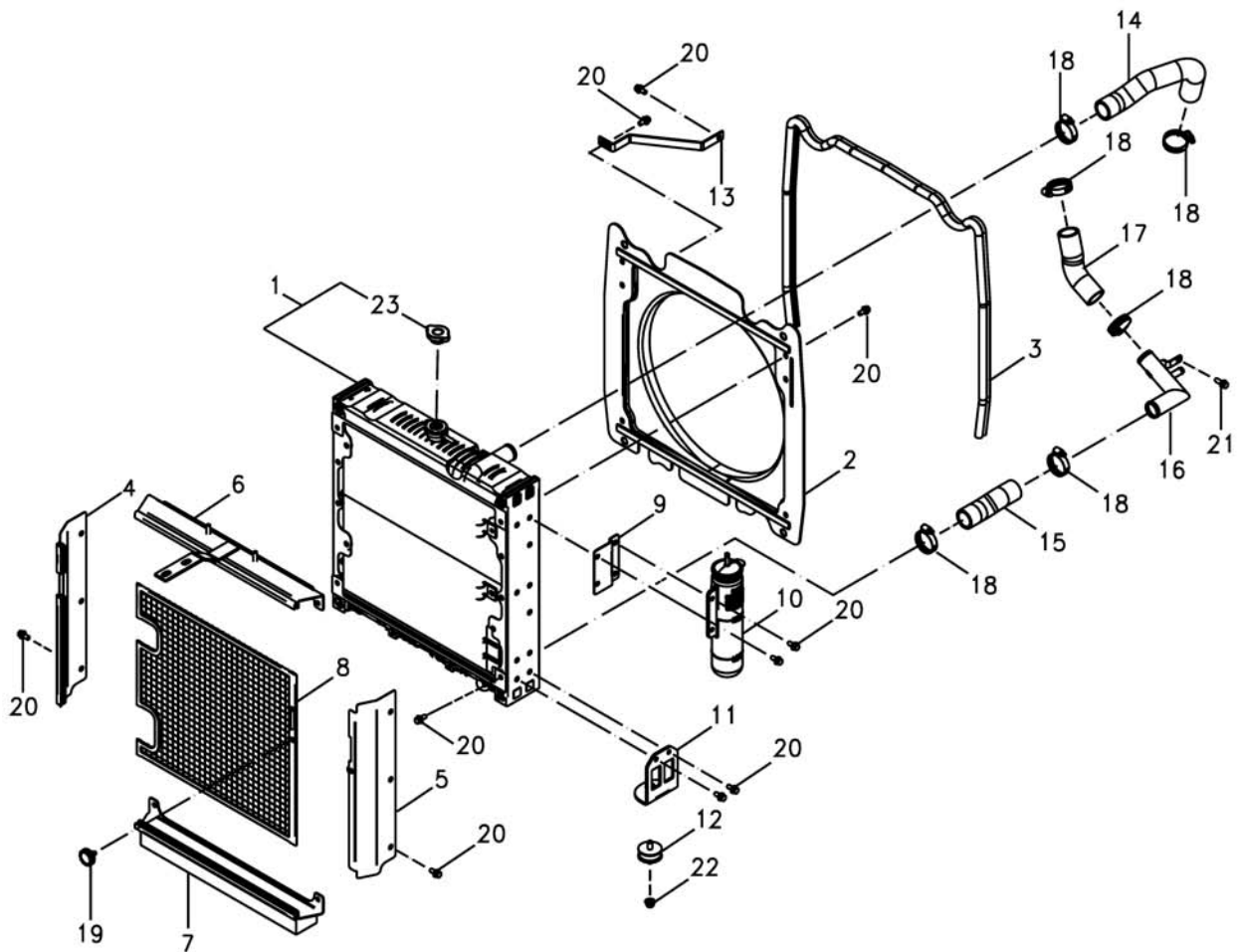
G150S01-1



라디에이터 RADIATOR

G170S01-1

C



라디에이터 RADIATOR

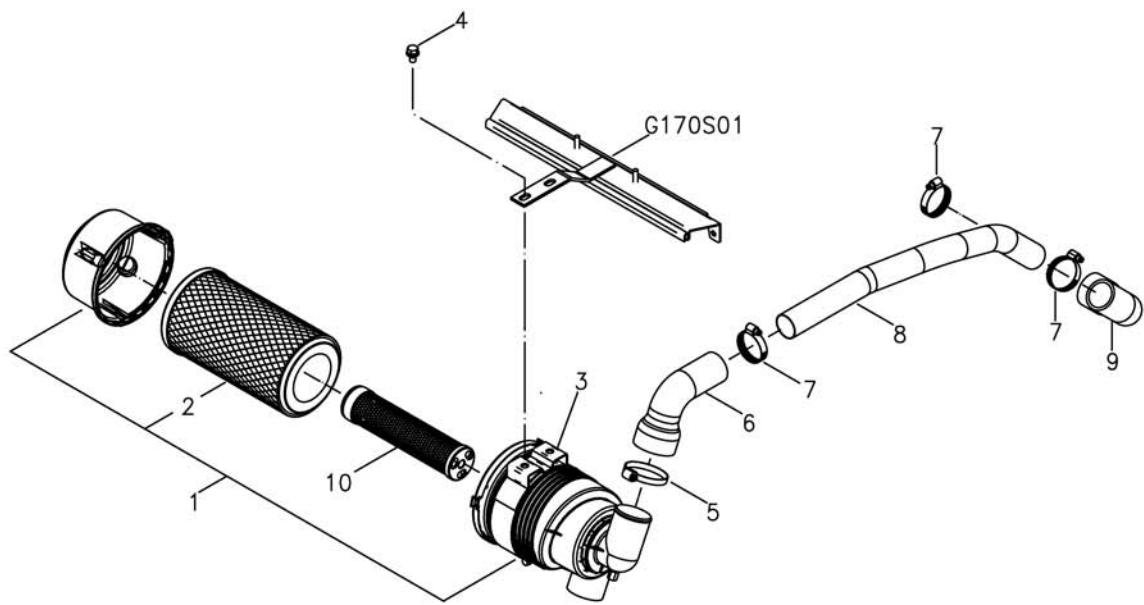
G170S01-1

C

번호 NO.	부품번호 PART NO.	부품명 PART NAME	사양 SPEC.	수량 QTY	유효일 Effective	비고 REM.
1	40266447	RADIATOR-ENGINE-TRG170 라디에이터 조립		1	2012-09-25	
2	40266453	SHROUD-RADITOR-TRG170 슈라우드	T3.0	1	2012-09-25	
3	40266462	WEATHER STRIP-RADIATOR-TRG170 웨더 스트립		1	2012-09-25	
4	40266449	COVER-NET(RH)-TRG170 네트 커버(우)	T1.2	1	2012-09-25	
5	40266448	COVER-NET(LH)-TRG170 네트 커버(좌)	T1.2	1	2012-09-25	
6	40266451	RAIL-RAIL(TOP)-TRG170 레일(상)	T1.2	1	2012-09-25	
7	40266452	RAIL-NET(BTM)-TRG170 레일(하)	T1.2	1	2012-09-25	
8	40266450	NET-RADIATOR-TRG170 라디에이터 망	T1.2	1	2012-09-25	
9	40277096	BRACKET-RESERVOIR TANK-TRG170 보조탱크 브라켓	T2.3	1	2012-09-25	
10	40278771	TANK-RESERVOIR-TRG170 냉각수 보조 탱크		1	2012-09-25	
11	40277403	BRACKET-RADIATOR-TRG170 라디에이터 브라켓		2	2012-09-21	
12	40007459	RUBBER-DAMPING-TRG970 방진 고무		2	2009-03-15	
13	40266465	SUPPORT-RADIATOR-TRG170 라디에이터 지지대		1	2012-09-25	
14	40266456	HOSE-COOLANT(OUT)-TRG170 라디에이터 호스(상)	T5.0	1	2012-12-03	
15	40266455	HOSE-COOLANT(IN)-TRG170 라디에이터 호스(하)	T5.0	1	2012-12-03	
16	40276734	PIPE-COOLANT-TRG170 냉각수 파이프		1	2012-09-13	
17	40266425	HOSE-COOLANT(IN)-TRG170 라디에이터 호스(중)	T5.0	1	2012-12-03	
18	40012013	CLAMP-HOSE-TRG970 호스 클램프	MIND27/MAXD50	6	2006-11-30	
19	40012987	KNOB-A0711065 노브		1	2009-03-31	
20	40028971	BOLT-HEX W/WS-S155082033 볼트	M8XP1.25X20L	25	2006-11-30	
21	40028973	BOLT-HEX W/WS-S155082533 볼트	M8XP1.25X25L	1	2006-11-30	
22	40029079	NUT-FLANGE-S346100013 플랜지 너트	M10XP1.25	2	2006-11-30	
23	40242668	CAP-RADIATOR-12101412 라디에이터 캡		1	2010-06-03	

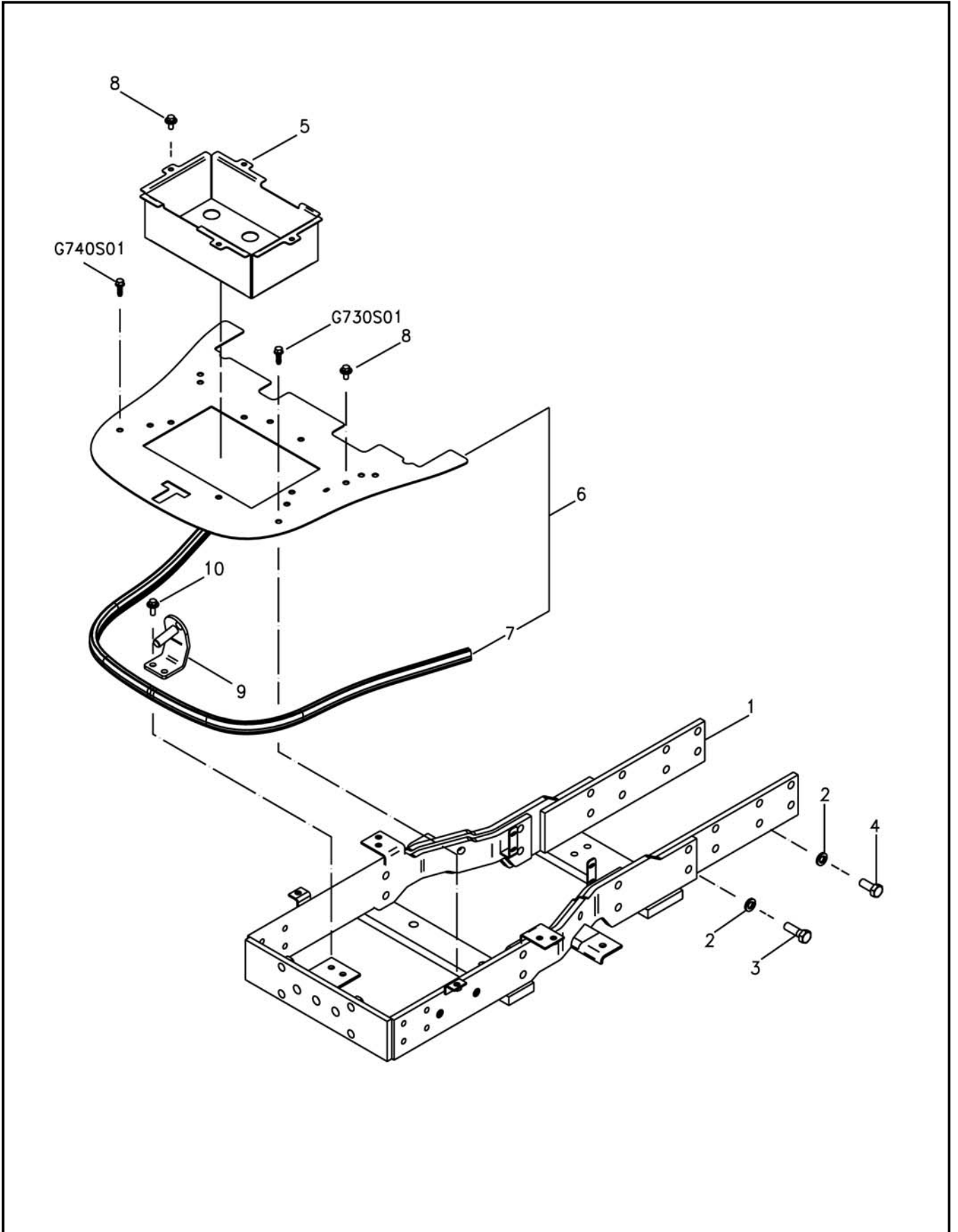
에어크리너
AIR CLEANER

G190S01-1



엔진프레임
ENGINE FRAME

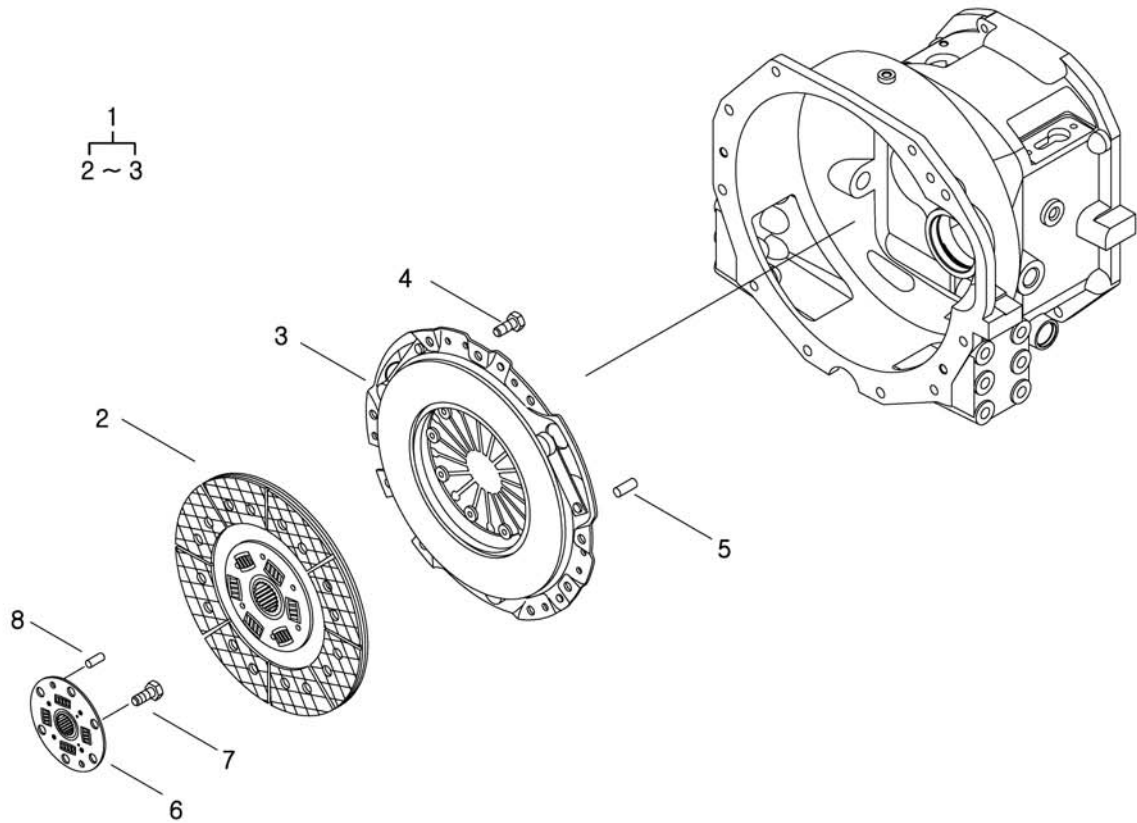
G210S01-1



클러치 CLUTCH

G250S01-1

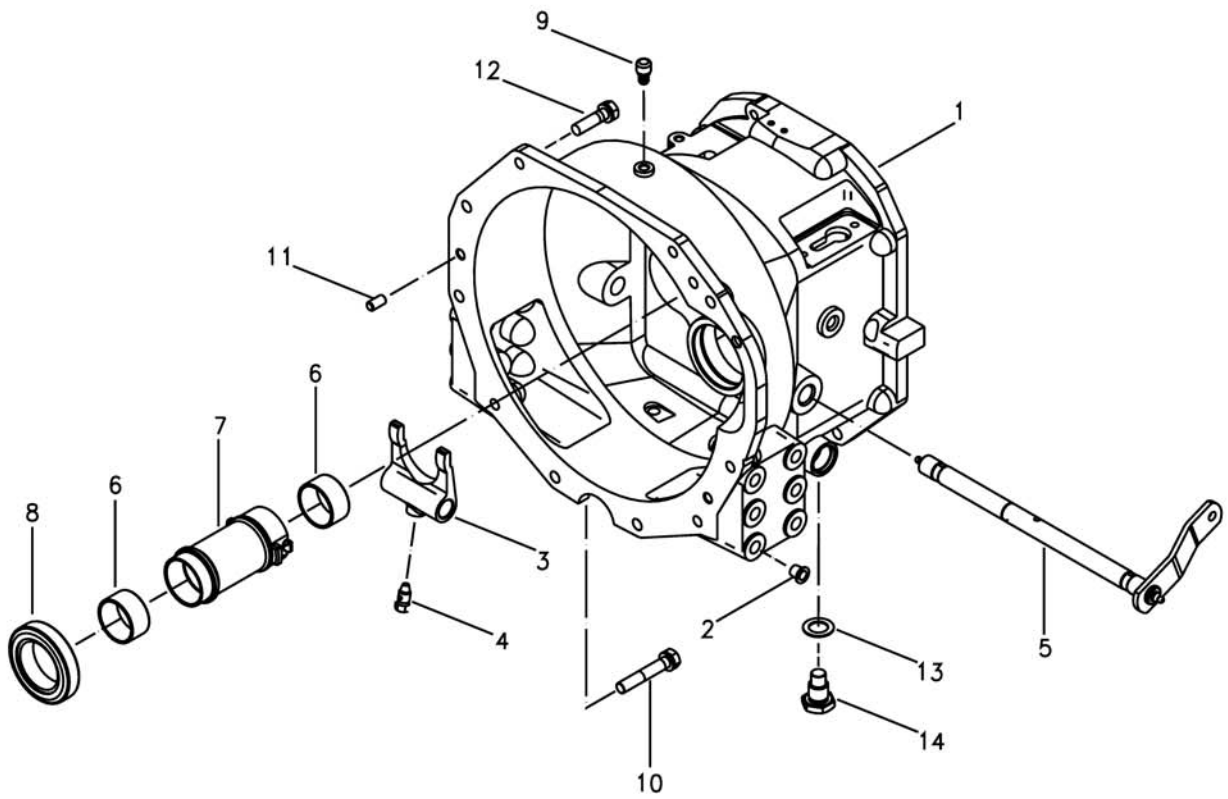
MEC



클러치 하우징
CLUTCH HOUSING

G250S02-1

MEC



클러치 하우징 CLUTCH HOUSING

G250S02-1

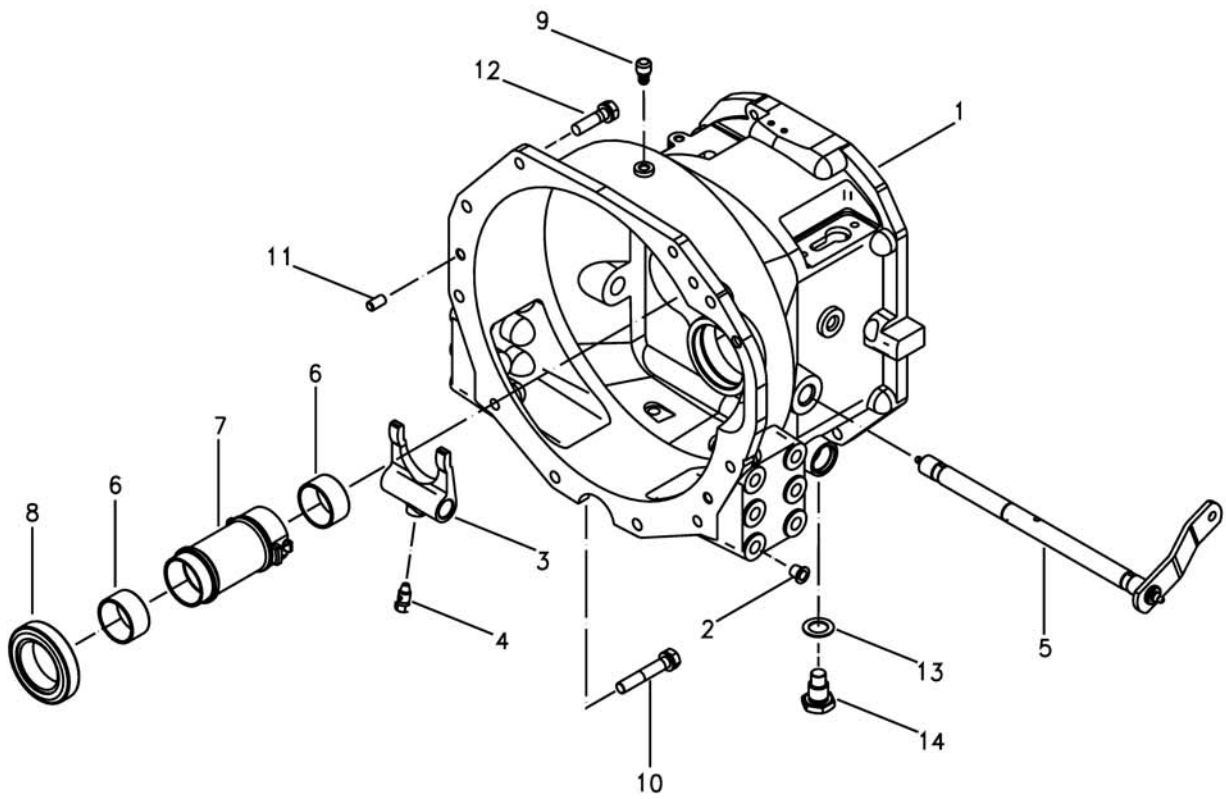
MEC

번호 NO.	부품번호 PART NO.	부품명 PART NAME	사양 SPEC.	수량 QTY	유효일 Effective	비고 REM.
1	20021405	HOUSING-CLUTCH-TRG250 클러치 하우징		1	2012-10-09	
2	40007322	PLUG-RUBBER-TRG970 러버 플러그	13.0L	8	2006-11-30	
3	40010304	LEVER-CLUTCH SHIFT-TRG250 클러치 이완 레버		1	2012-10-09	
4	40010190	BOLT-LOCKING-TRG250 볼트	M12X1.25P	1	2006-11-30	
5	40011611	SHAFT-CLUTCH LEVER-TRG260 클러치 레버 축		1	2006-11-30	
6	*	BUSHING-TRG970 부싱	D50X2.5T	2	2006-11-30	
7	40266190	HUB-RELEASE BEARING-TRG250 릴리스베어링 허브		1	2012-09-09	
8	40007839	BEARING-RELEASE-TRG250 릴리스 베어링	OD87.6XID55X21.5L	1	2006-11-30	
9	40009792	PLUG-AIR BENT-TRG250 공기빼기 플러그	OD9.5X7.5L	1	2006-11-30	
10	40028944	BOLT-HEX W/WS-S153127033 볼트	M12XP1.75X70L	2	2006-11-30	
11	40029102	PIN-PAR-S423102010 평행핀	D10X20L	2	2006-11-30	
12	40028941	BOLT-HEX W/WS-S153124533 볼트	M12XP1.75X45L	8	2006-11-30	
13	40229916	SEAL-PLUG-TRG280 플러그		1	2009-10-15	
14	40229917	PLUG-MAGNET-TRG280 마그넷 플러그		1	2009-12-20	

클러치 하우징
CLUTCH HOUSING

G250S02-1

MEC



클러치 하우징 CLUTCH HOUSING

G250S02-1

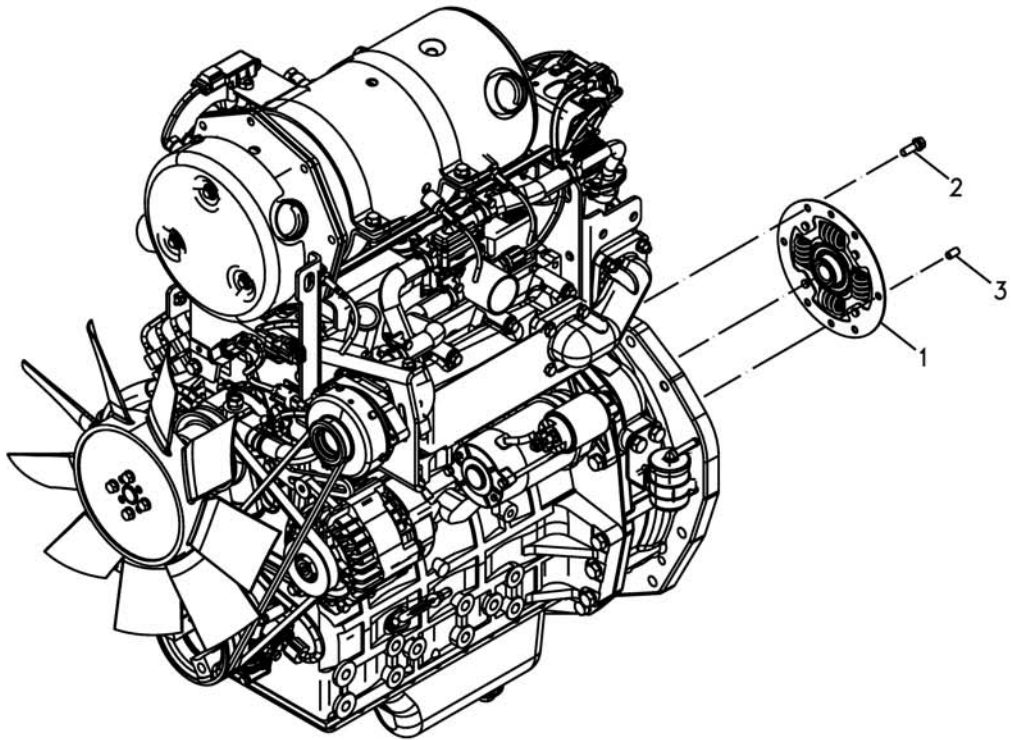
MEC

번호 NO.	부품번호 PART NO.	부품명 PART NAME	사양 SPEC.	수량 QTY	유효일 Effective	비고 REM.
1	20021405	HOUSING-CLUTCH-TRG250 클러치 하우징		1	2012-10-09	
2	40007322	PLUG-RUBBER-TRG970 러버 플러그	13.0L	8	2006-11-30	
3	40010304	LEVER-CLUTCH SHIFT-TRG250 클러치 이완 레버		1	2012-10-09	
4	40010190	BOLT-LOCKING-TRG250 볼트	M12X1.25P	1	2006-11-30	
5	40011611	SHAFT-CLUTCH LEVER-TRG260 클러치 레버 축		1	2006-11-30	
6	*	BUSHING-TRG970 부싱	D50X2.5T	2	2006-11-30	
7	40266190	HUB-RELEASE BEARING-TRG250 릴리스베어링 허브		1	2012-09-09	
8	40007839	BEARING-RELEASE-TRG250 릴리스 베어링	OD87.6XID55X21.5L	1	2006-11-30	
9	40009792	PLUG-AIR BENT-TRG250 공기빼기 플러그	OD9.5X7.5L	1	2006-11-30	
10	40028944	BOLT-HEX W/WS-S153127033 볼트	M12XP1.75X70L	2	2006-11-30	
11	40029102	PIN-PAR-S423102010 평행핀	D10X20L	2	2006-11-30	
12	40028941	BOLT-HEX W/WS-S153124533 볼트	M12XP1.75X45L	8	2006-11-30	
13	40229916	SEAL-PLUG-TRG280 플러그		1	2009-10-15	
14	40229917	PLUG-MAGNET-TRG280 마그넷 플러그		1	2009-12-20	

댐퍼
DAMPER

G250S03-1

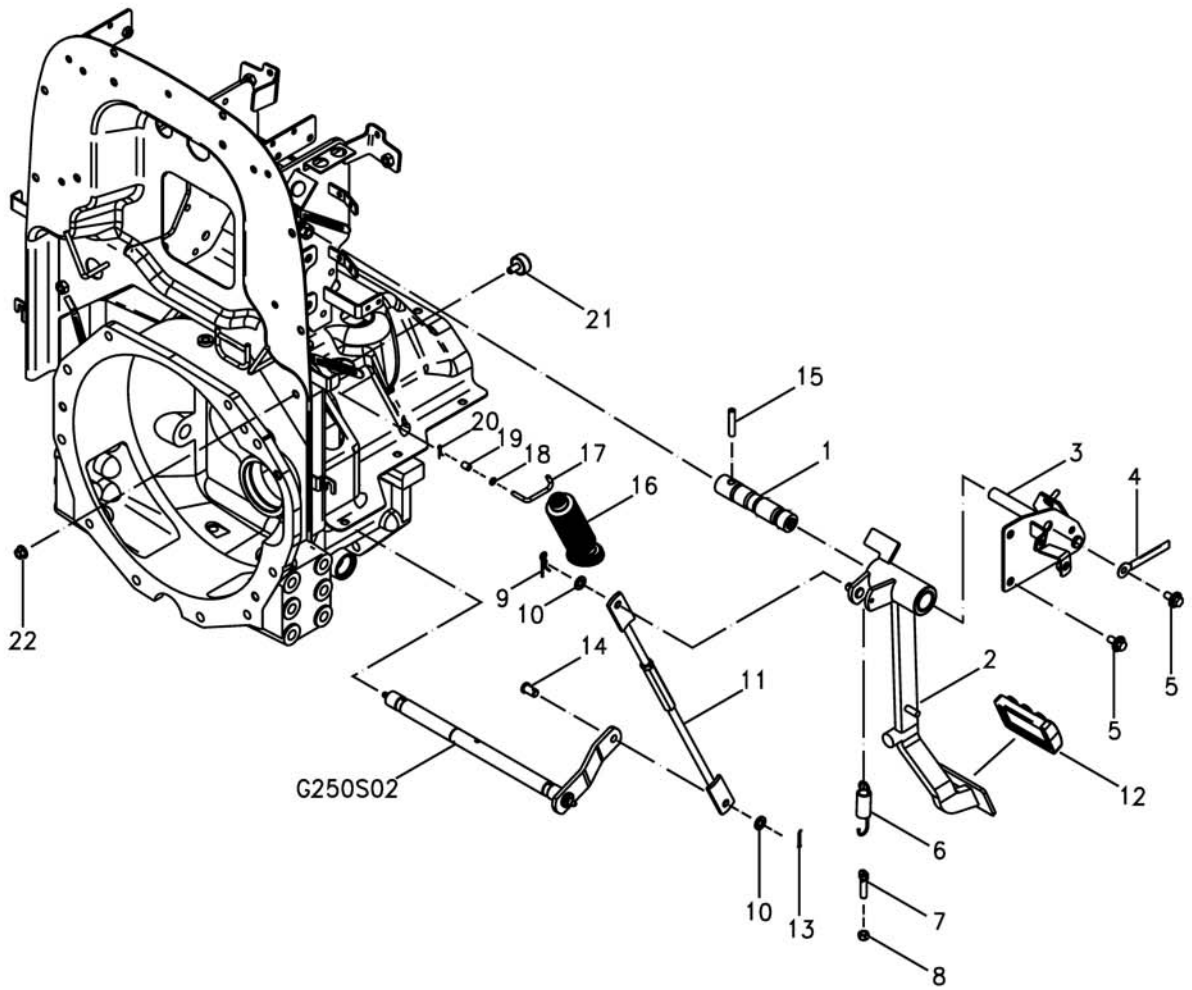
HST



클러치 페달
CLUTH PEDAL

G260S01-1

MEC



클러치 페달 CLUTH PEDAL

G260S01-1

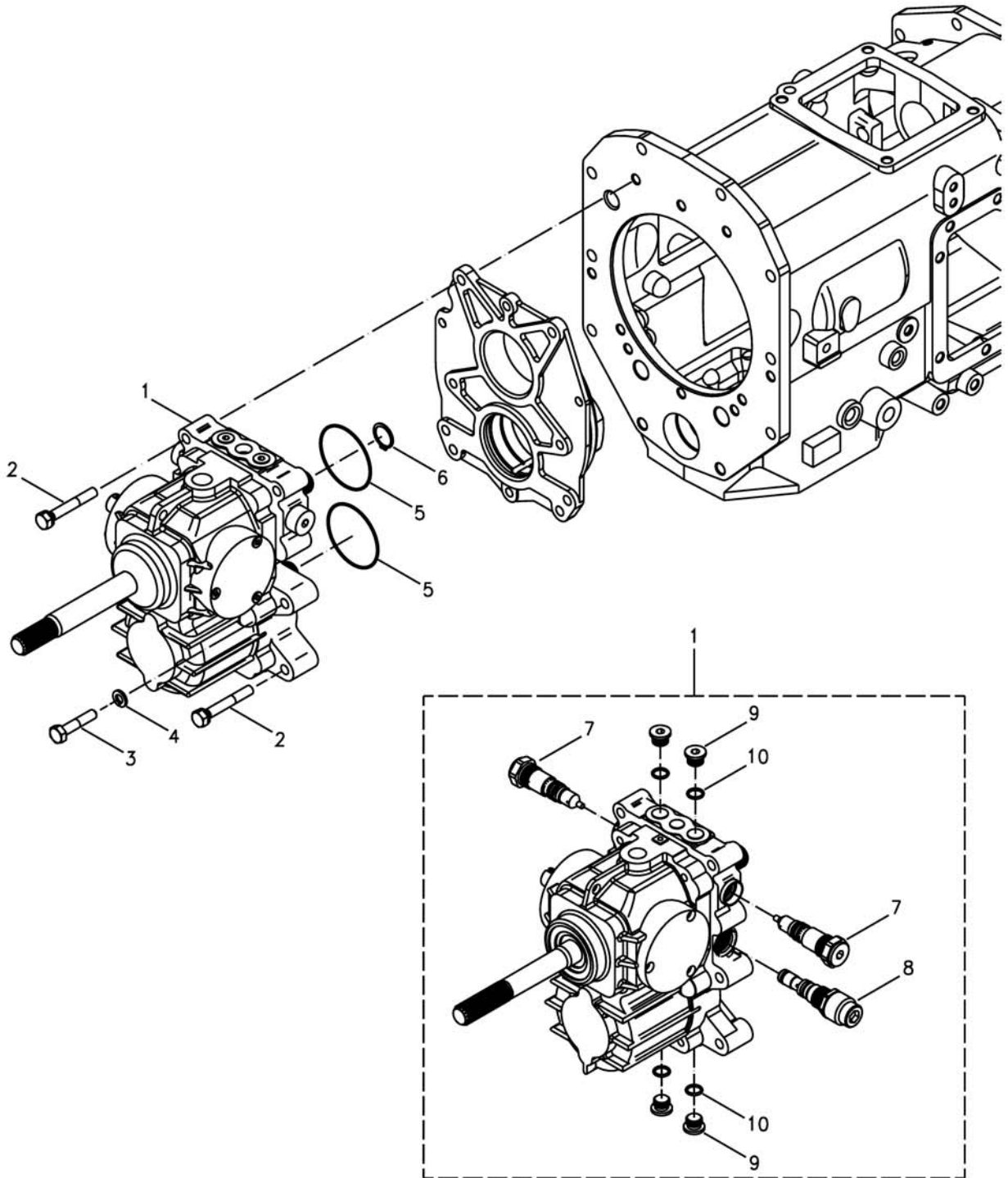
MEC

번호 NO.	부품번호 PART NO.	부품명 PART NAME	사양 SPEC.	수량 QTY	유효일 Effective	비고 REM.
1	40268236	SHAFT-BRAKE PEDAL-TRG670	브레이크 페달 축	D26.0X138.5L	1	2012-10-04
2	40276301	PEDAL-CLUTCH-TRG260	클러치 페달	12T	1	2012-10-04
3	40268235	STOPPER-CLUTCH PEDAL-TRG260	클러치 페달 스톱퍼		1	2012-10-04
4	40012735	CLAMP-A0640015	클램프	10WX95L	1	2006-11-30
5	40029006	BOLT-HEX W/WS-S159082033	볼트	M8XP1.25X20L	3	2006-11-30
6	40011959	SPRING-TRG260	스프링	D2.3XD16X80L	1	2006-11-30
7	40012132	BOLT-ADJUSTER-TRG260	볼트	OD8	1	2006-11-30
8	40012797	NUT-LOCK-A0610274	고정 너트	M8X1.25	1	2006-11-30
9	40029132	PIN-SNAP-S443100013	스냅핀	D10X0L	1	2006-11-30
10	40028158	WASHER-PLN-S363100013	평와셔	O.D18XI.D10.5X2T	2	2006-11-30
11	40255074	LINK ASSY-CLUTCH-G260	클러치 링크 조립체		1	2012-10-04
12	40278260	PEDAL-RUBBER-PAD-TRG670	페달 고무패드		1	2012-10-04
13	40029121	PIN-SPLIT-S441252013	분할핀	D25X20L	1	2006-11-30
14	40009620	PIN-CLUTCH LEVER-TRG260	클러치 레버 핀	OD14XID10X20.5L	1	2006-11-30
15	40029179	PIN-SPRING-S446084012	스프링 핀	D8X40L	1	2006-11-30
16	40278916	GROMMET-CLUCH-ROD-TRG835	그로멧		1	2012-10-04
17	40012564	ROD-CLUTCH PEDAL-TRG830	클러치 페달 고정지지		1	2006-11-30
18	40029565	WASHER-PLN-S363050013	평와셔	O.D10XI.D5.3X1T	1	2006-11-30
19	40011978	SPRING-C/PEDAL LOCK-TRG260	클러치 페달 잠금 스프링	D3XD7X13L	1	2006-11-30
20	40029129	PIN-SNAP-S443050013	스냅핀	D5X0L	1	2006-11-30
21	40007478	RUBBER-RUBBER-CBG000	고무 볼트	M8X1.25X20.0L	1	2006-11-30
22	40029075	NUT-FLANGE-S345080013	플랜지 너트	M8XP1.25	1	2006-11-30

유압 미션
HST

G270S01-1

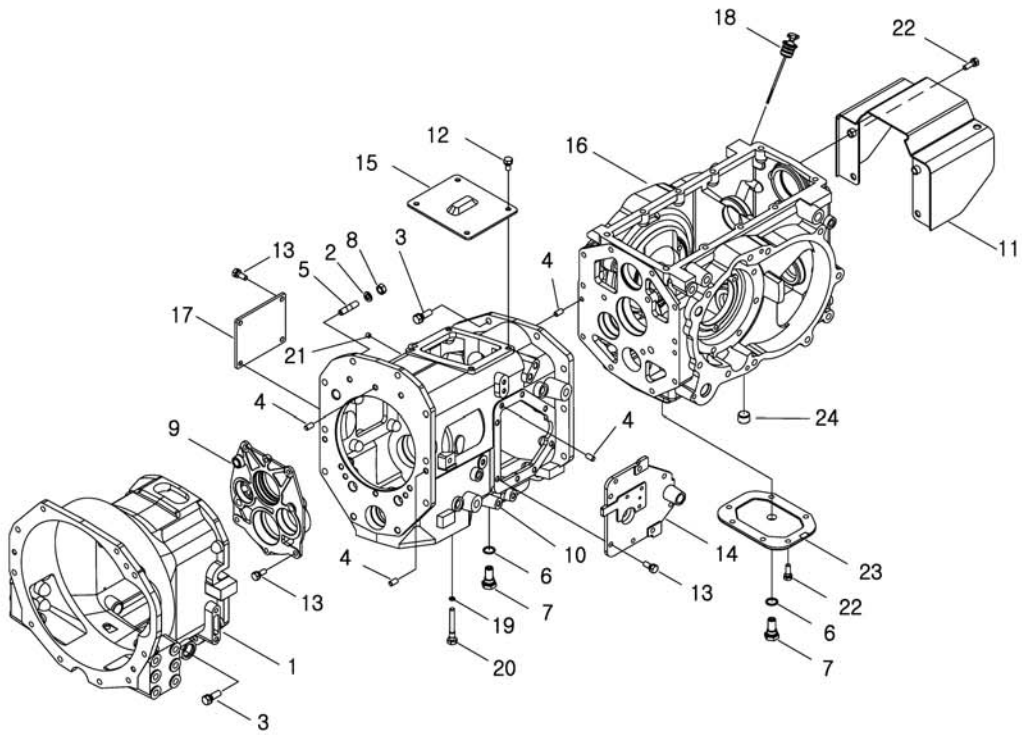
HST



트랜스미션 케이스
TRANSMISSION CASE

G280S01-1

MEC



트랜스미션 케이스 TRANSMISSION CASE

G280S01-1

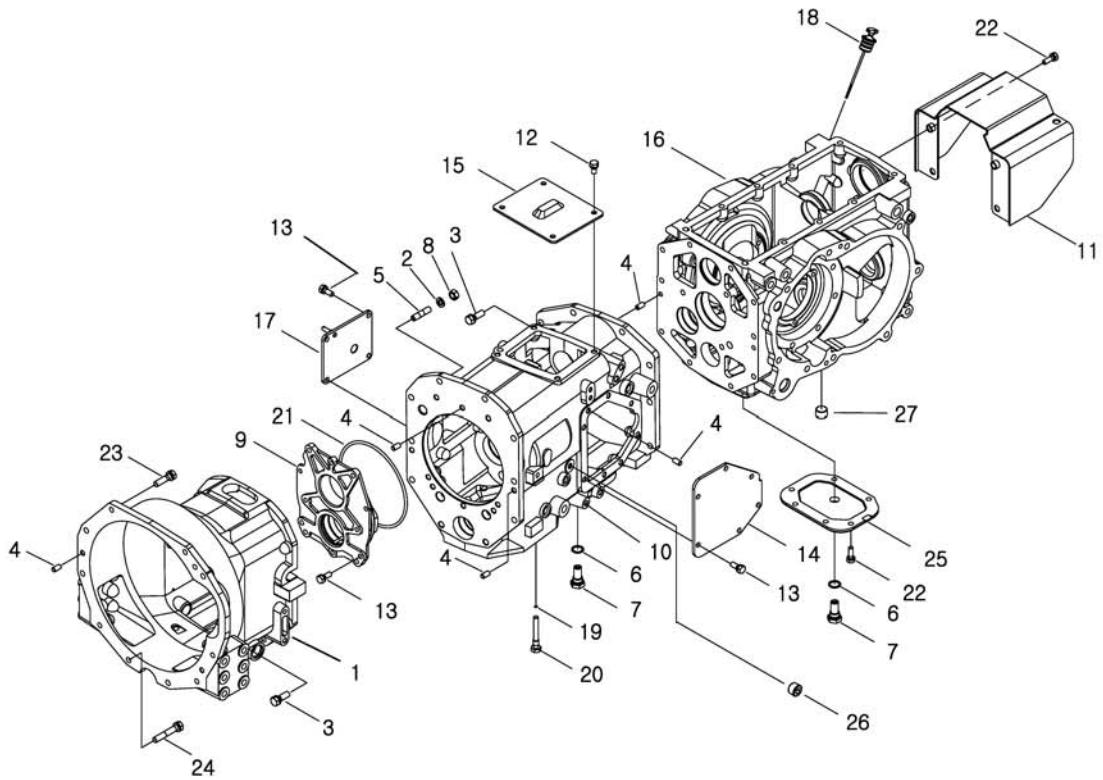
MEC

번호 NO.	부품번호 PART NO.	부품명 PART NAME	사양 SPEC.	수량 QTY	유효일 Effective	비고 REM.
1	20021405	HOUSING-CLUTCH-TRG250 클러치 하우징		1	2012-10-09	
2	40029551	WASHER-SPR-S361120013 스프링 와셔	O.D21.5XI.D12.2X3T	4	2006-11-30	
3	40028939	BOLT-HEX W/WS-S153123533 볼트	M12XP1.75X35L	16	2006-11-30	
4	40029102	PIN-PAR-S423102010 평행핀	D10X20L	8	2006-11-30	
5	40028903	BOLT-STUD-S139123523 스테드 볼트	M12XP1.75X35L	4	2006-11-30	
6	40229916	SEAL-PLUG-TRG280 씬		2	2010-10-18	
7	40229917	PLUG-MAGNET-TRG280 마그넷 플러그		2	2010-10-18	
8	40028771	NUT-HEX 2 TY-S305120013 너트	M12X1.75P	4	2006-11-30	
9	40201497	COVER-CENTER CASE(MT)-TRG280 센터케이스 커버		1	2009-03-31	
10	20021319	CASE-CENTER-TRG280 센터 케이스		1	2012-12-03	
11	40011646	SHIELD-PTO-TRG280 피티오 커버	3.2T	1	2006-11-30	
12	40028947	BOLT-HEX W/WS-S154102033 볼트	M10XP1.25X20L	4	2006-11-30	
13	40028948	BOLT-HEX W/WS-S154102533 볼트	M10XP1.25X25L	14	2006-11-30	
14	40201495	COVER-RANGE SHIFT-TRG280 부변속 커버		1	2008-06-30	
15	40011299	COVER-PTO CLUTCH-TRG280 피티오 클러치 커버	4.5T	1	2010-08-31	
16	20021322	CASE-AXLE(M/PTO)-TRG280 액슬 케이스(미들 피		1	2012-12-03	
17	40012342	COVER-M/SHIFT FORK-TRG280 주변속 포크 커버	6T	1	2006-11-30	
18	40182457	GAUGE-OIL LEVEL-TRG280 오일 레벨 게이지		1	2007-04-02	
19	40029196	O-RING-S801010A10 오링	D9.8XW2.4	1	2006-11-30	
20	40009523	PIN-LEVER GUIDE-TRG280 레버 가이드 핀	M12X1.75	1	2006-11-30	
21	40012846	PLUG-TAPER-A0610167 테이퍼 플러그	PT1/8	1	2006-11-30	
22	40028949	BOLT-HEX W/WS-S154103033 볼트	M10XP1.25X30L	4	2006-11-30	
23	40009186	COVER-M/PTO-TRG280 미들피티오 커버		1	2006-11-30	
24	40253589	PLUG-TAPER-NPT3_4-TRG280 테이퍼 플러그	NPT 3/4 PLUG	1	2011-02-23	

트랜스미션 케이스
TRANSMISSION CASE

G280S01-2

HST



트랜스미션 케이스 TRANSMISSION CASE

G280S01-2

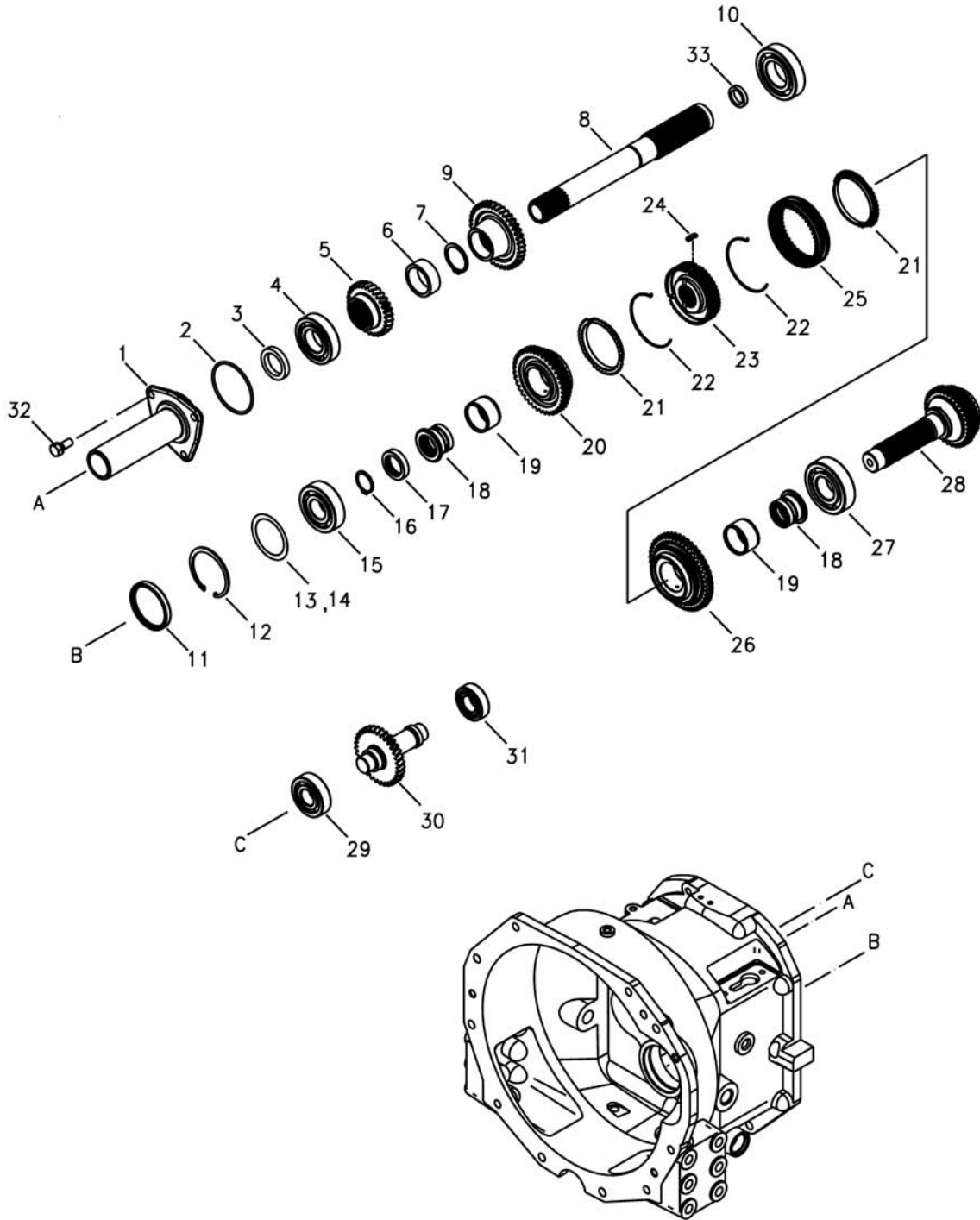
HST

번호 NO.	부품번호 PART NO.	부품명 PART NAME	사양 SPEC.	수량 QTY	유효일 Effective	비고 REM.
1	20021320	HOUSING-HST-TRG280 유압미션 하우징		1	2012-12-03	
2	40029551	WASHER-SPR-S361120013 스프링 와셔	O.D21.5XI.D12.2X3T	4	2006-11-30	
3	40028939	BOLT-HEX W/WS-S153123533 볼트	M12XP1.75X35L	16	2006-11-30	
4	40029102	PIN-PAR-S423102010 평행핀	D10X20L	10	2006-11-30	
5	40028903	BOLT-STUD-S139123523 스터드 볼트	M12XP1.75X35L	4	2006-11-30	
6	40229916	SEAL-PLUG-TRG280 씰		2	2010-10-18	
7	40229917	PLUG-MAGNET-TRG280 마그넷 플러그		2	2010-10-18	
8	40028771	NUT-HEX 2 TY-S305120013 너트	M12X1.75P	4	2006-11-30	
9	40201499	COVER-C/CASE(HST)-TRG280 센터케이스 커버		1	2009-03-31	
10	20021319	CASE-CENTER-TRG280 센터 케이스		1	2012-12-03	
11	40011646	SHIELD-PTO-TRG280 피티오 커버	3.2T	1	2006-11-30	
12	40028947	BOLT-HEX W/WS-S154102033 볼트	M10XP1.25X20L	4	2006-11-30	
13	40028948	BOLT-HEX W/WS-S154102533 볼트	M10XP1.25X25L	14	2006-11-30	
14	40011498	COVER-RANGE-TRG280 부변속 커버(HST)	6T	1	2006-11-30	
15	40011299	COVER-PTO CLUTCH-TRG280 피티오 클러치 커버	4.5T	1	2010-08-31	
16	20021322	CASE-AXLE(M/PTO)-TRG280 액슬 케이스(미들 피		1	2012-12-03	
17	40011434	COVER-M/SHIFT FORK-TRG280 주변속 포크 커버		1	2006-11-30	
18	40182457	GAUGE-OIL LEVEL-TRG280 오일레벨 게이지		1	2012-12-03	
19	40029196	O-RING-S801010A10 오링	D9.8XW2.4	1	2006-11-30	
20	40009523	PIN-LEVER GUIDE-TRG280 레버 가이드 핀	M12X1.75	1	2006-11-30	
21	40029235	O-RING-S802195010 오링	D194.3XW5.7	1	2006-11-30	
22	40028949	BOLT-HEX W/WS-S154103033 볼트	M10XP1.25X30L	4	2006-11-30	
23	40028941	BOLT-HEX W/WS-S153124533 볼트	M12XP1.75X45L	8	2006-11-30	
24	40028944	BOLT-HEX W/WS-S153127033 볼트	M12XP1.75X70L	2	2006-11-30	
25	40009186	COVER-M/PTO-TRG280 미들피티오 커버		1	2006-11-30	
26	40012847	PLUG-TAPER-A0610169 테이퍼 플러그	PT3/8	1	2006-11-30	
27	40253589	PLUG-TAPER-NPT3_4-TRG280 테이퍼 플러그	NPT 3/4 PLUG	1	2011-02-23	

주축
MAIN SHAFT

G281S01-1

MEC



주축 MAIN SHAFT

G281S01-1

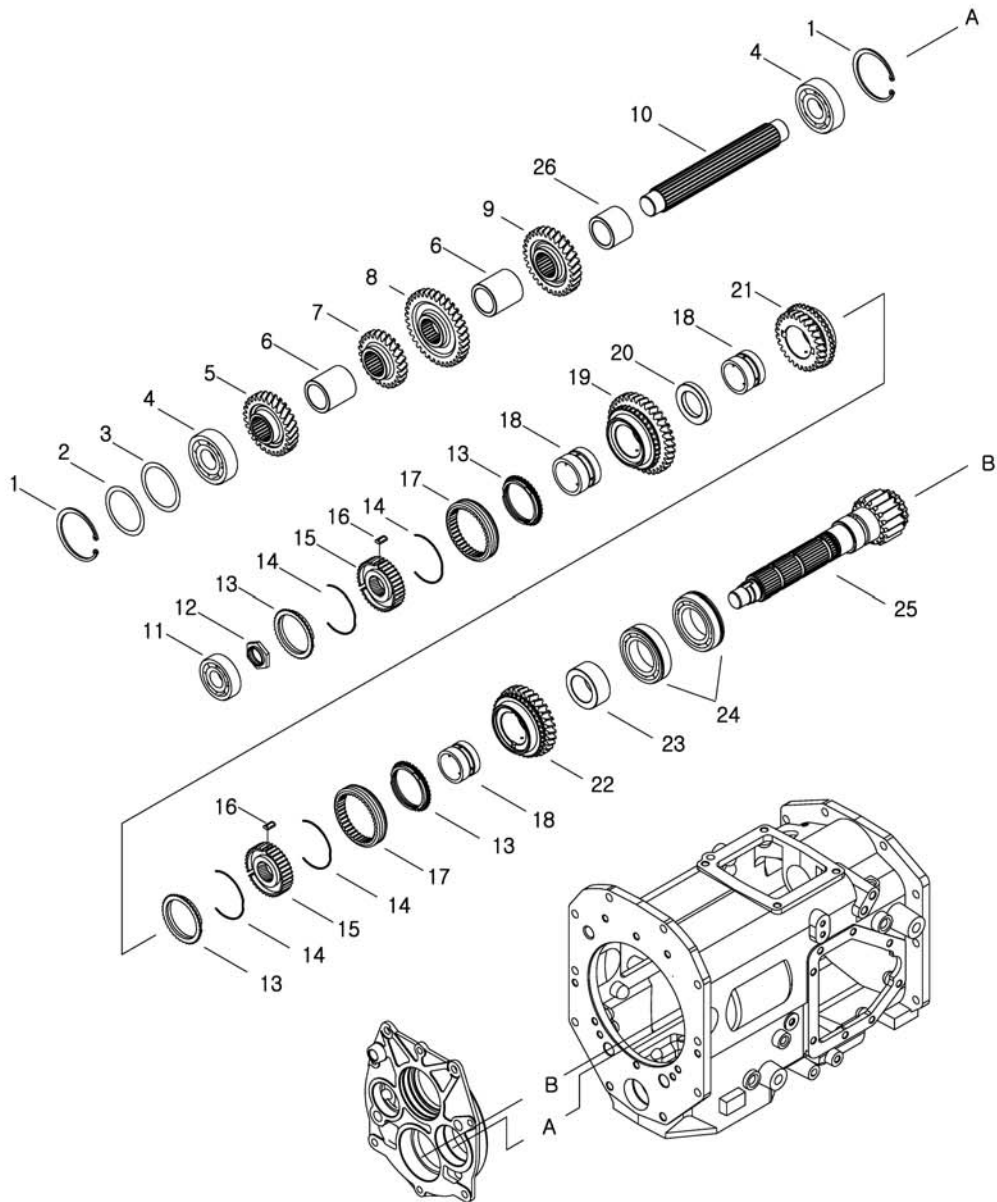
MEC

번호 NO.	부품번호 PART NO.	부품명 PART NAME	사양 SPEC.	수량 QTY	유효일 Effective	비고 REM.
1	40268212	COVER-F/R DRV SHAFT-TRG280	전후진 구동축 커버	1	2012-09-09	
2	40029228	O-RING-S802075010	오링	1	2006-11-30	
3	40012920	SEAL-OIL-A0653002	오일 씬	1	2006-11-30	
4	40012709	BEARING-BALL-A0862070	볼 베어링	1	2006-11-30	
5	40009772	GEAR-REVERSE DRV-TRG281	후진 구동 기어	1	2006-11-30	
6	40010089	SPACER-F/R DRVSHAFT-TRG281	스페이서	1	2006-11-30	
7	40029277	RING-SNAP-S810040001	스냅링	1	2006-11-30	
8	40266226	SHAFT-F-R DRV(I/PTO)-TRG281	전후진 구동축(독립)	1	2012-09-09	
9	40009962	GEAR-F/DRV-TRG281	전진 구동 기어	1	2006-11-30	
10	40012711	BEARING-BALL-A0862080	볼 베어링	1	2006-11-30	
11	40007474	CAP-RUBBER-TRG281	고무 캡	1	2006-11-30	
12	40029301	RING-SNAP-S811072001	스냅링	1	2006-11-30	
13	40012836	LINER-A0870501	라이너	2	2006-11-30	
14	40012949	LINER-A0870502	라이너	2	2006-11-30	
15	40012718	BEARING-BALL-A0863060	볼 베어링	1	2006-11-30	
16	40029273	RING-SNAP-S810030001	스냅링	1	2006-11-30	
17	40010068	SPACER-F/R DRVN SHAFT-TRG281	전후진 구동 축 스페	1	2011-08-17	
18	40010338	SLEEVE-GEAR-TRG281	슬리브	2	2011-08-17	
19	40009699	BEARING-NEEDLE-TRG970	니들 베어링	2	2006-11-30	
20	40009050	GEAR-REVERSE DRVN-TRG281	후진 피동 기어	1	2006-11-30	
21	40009156	RING-SYNCHRONIZER-TRG281	싱크로나이저 링	2	2006-11-30	
22	40012135	SPRING-SYNCHRONIZER-TRG281	싱크로나이저 스프링	2	2006-11-30	
23	40009380	HUB-SHIFT-TRG281	변속 허브	1	2011-08-17	
24	40009844	STRUT-SYNC-TRG281	싱크로나이저 스트러	3	2006-11-30	
25	40009053	SLEEVE-SHIFT-TRG281	변속 슬리브	1	2012-12-03	
26	40009061	GEAR-F/DRVN-TRG281	전진 피동기어	1	2006-11-30	
27	40012720	BEARING-BALL-A0863070	볼 베어링	1	2006-11-30	
28	40009167	SHAFT-F/R DRVN-TRG281	주후진 피동 축	1	2012-12-03	
29	40012715	BEARING-BALL-A0863050	볼 베어링	1	2006-11-30	
30	40009790	SHAFT-REVERSE IDLE-TRG281	후진 아이들 기어 축	1	2006-11-30	
31	40012703	BEARING-BALL-A0862050	볼 베어링	1	2006-11-30	
32	40028948	BOLT-HEX W/WS-S154102533	볼트	3	2006-11-30	
33	40007811	SEAL-OIL-TRG280	오일 씬	1	2006-11-30	

주변속 축
MAIN GEAR SHAFT

G281S02-1

MEC



주변속 축 MAIN GEAR SHAFT

G281S02-1

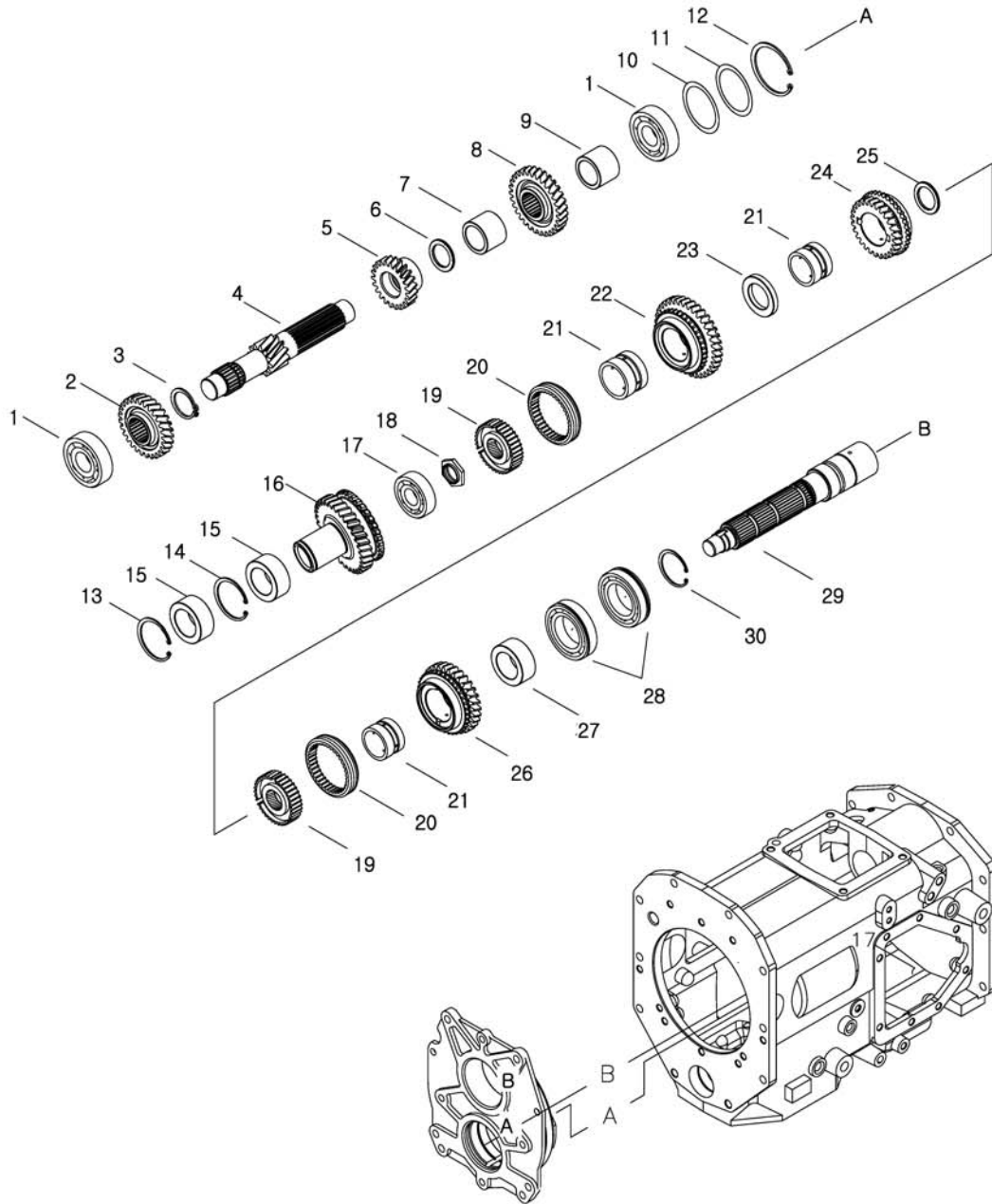
MEC

번호 NO.	부품번호 PART NO.	부품명 PART NAME	사양 SPEC.	수량 QTY	유효일 Effective	비고 REM.
1	40029299	RING-SNAP-S811062001	스냅링	D62	1	2006-11-30
2	40012834	LINER-A0870481	라이너	OD61XID50X0.15T	1	2006-11-30
3	40012835	LINER-A0870482	라이너	OD61XID50X0.2T	1	2006-11-30
4	40012715	BEARING-BALL-A0863050	볼 베어링	#63050	2	2006-11-30
5	40010117	GEAR-CNTR/SHAFT DRVN-TRG281	카운터 피동 축 기어	OD75.6XID27.5X13W(N28)	1	2006-11-30
6	40010066	SPACER-TRG281	스페이서	OD42XID30X44.5L	2	2006-11-30
7	40009754	GEAR-DRV 1ST-TRG281	주변속 구동 1단기어	OD68XID27.5X11W(N25)	1	2006-11-30
8	40009801	GEAR-M/SHIFT DRV 4TH-TRG281	주변속 구동 4단기어	OD93.7XID27.5X11W(N35)	1	2006-11-30
9	40009774	GEAR-M/SHIFT DRV 3RD-TRG281	주변속 구동 3단기어	OD82XID27.5X11W(N30)	1	2006-11-30
10	40010212	SHAFT-M/SHIFT DRV-TRG281	주변속 구동 축	OD29.75X226.5L	1	2006-11-30
11	40012714	BEARING-BALL-A0863040	볼 베어링	#63040	1	2006-11-30
12	40009934	NUT-LOCK-TRG281	고정 너트	M25X1.5X10L	1	2006-11-30
13	40009141	RING-SYNCHRONIZER-TRG281	싱크로나이저 링	OD77.8X8.5L	4	2006-11-30
14	40012536	SPRING-TRG281	스프링	D73.0X1.0T	4	2006-11-30
15	40009428	HUB-SHIFT-TRG281	변속 허브	OD78.62XID30.69X19L	2	2006-11-30
16	40009946	PIECE-TRG281	피스		6	2006-11-30
17	40009384	SLEEVE-SHIFT-TRG281	변속 슬리브	OD93XID74.73X19.6L	2	2006-11-30
18	40010047	SLEEVE-GEAR-TRG281	슬리브	OD40XID32.809X27L	3	2006-11-30
19	40009173	GEAR-M/SHIFT DRVN 1-TRG281	주변속 피동 1단기어	OD97XID40X11W(N36)	1	2006-11-30
20	40009711	SPACER-TRG281	스페이서	OD50XID33X6L	1	2006-11-30
21	40009294	GEAR-M/SHIFT DRVN 4-TRG281	주변속 피동 4단기어	OD79.5XID40X11W(N27)	1	2006-11-30
22	40009158	GEAR-M/SHIFT DRVN 3-TRG281	주변속 피동 3단기어	OD84.6XID40X11W(N31)	1	2006-11-30
23	40010087	SPACER-M/SHIFT DRV-TRG281	스페이서	OD50XID33X22L	1	2006-11-30
24	40012925	BEARING-BALL-A0862082NR	볼 베어링	#62082NR	2	2006-11-30
25	40009129	SHAFT-M/SHIFT DRVN-TRG281	주변속 피동축	OD58.5X255.5L(N17)	1	2006-11-30
26	40010046	SPACER-TRG281	스페이서	OD40XID30X22L	1	2006-11-30

주변속 축
MAIN GEAR SHAFT

G281S02-2

HST



주변속 축 MAIN GEAR SHAFT

G281S02-2

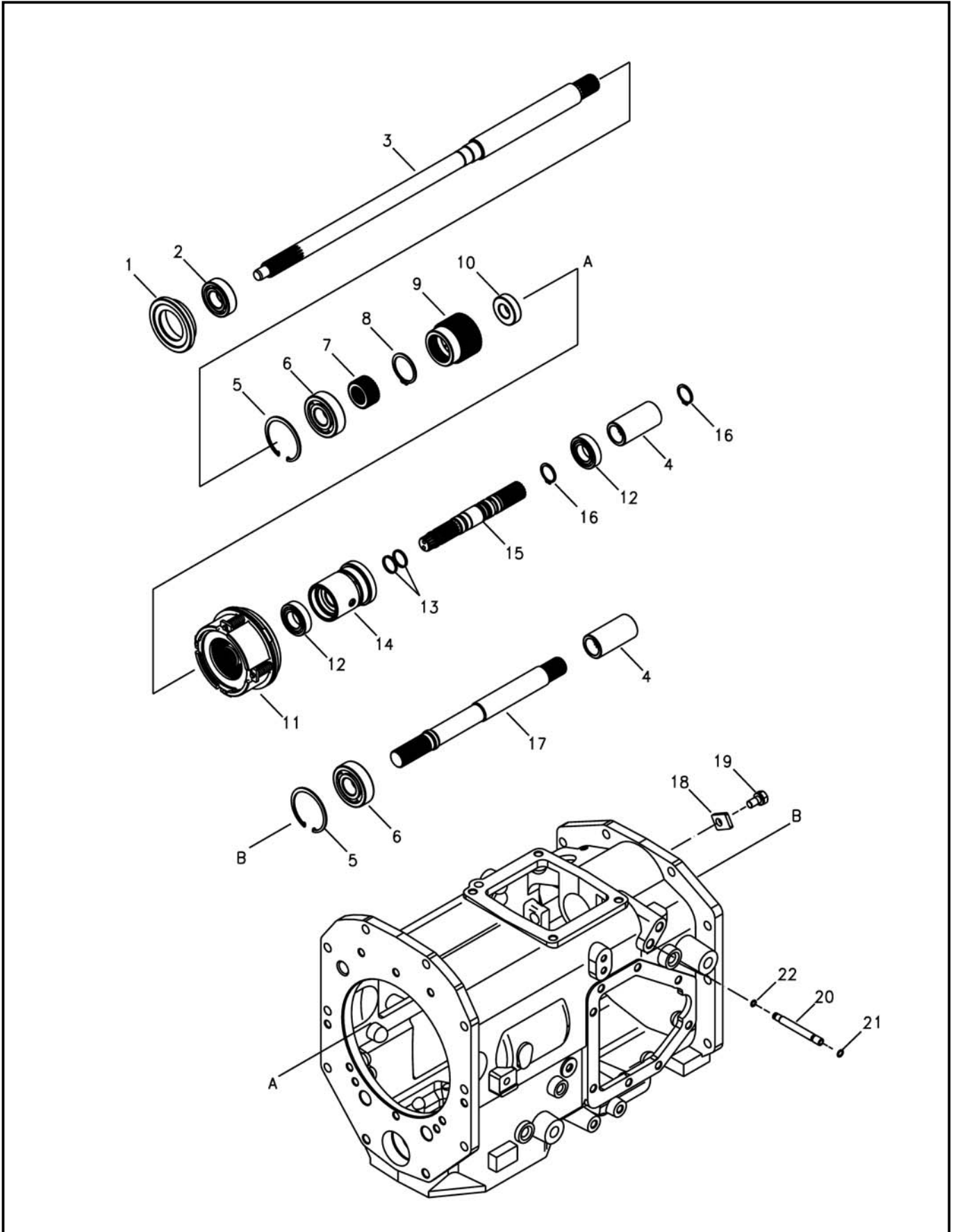
HST

번호 NO.	부품번호 PART NO.	부품명 PART NAME	사양 SPEC.	수량 QTY	유효일 Effective	비고 REM.
1	40012715	BEARING-BALL-A0863050	볼 베어링	#63050	2	2006-11-30
2	40010119	GEAR-M/SHIFT DRVN-TRG285	주변속 피동기어	OD79.4XID27.5X13W(N29)	1	2006-11-30
3	40029273	RING-SNAP-S810030001	스냅링	D30	1	2006-11-30
4	40009104	SHAFT-RANGE DRV-TRG285	부변속 구동 기어 축	OD37.8X210L(N12L)	1	2006-11-30
5	40010107	GEAR-RANGE DRV 2ND-TRG285	부변속 구동 2단 기어	OD61XID30X13W(N22)	1	2006-11-30
6	40009692	SPACER-PTO SHAFT-TRG283	스페이서	OD42XID30X3L	1	2006-11-30
7	40010046	SPACER-TRG281	스페이서	OD40XID30X22L	1	2006-11-30
8	40009801	GEAR-M/SHIFT DRV 4TH-TRG281	주변속 구동 4단기어	OD93.7XID27.5X11W(N35)	1	2006-11-30
9	40220724	SPACER-M/SHIFT DRV-TRG281	스페이서		1	2009-04-30
10	40012834	LINER-A0870481	라이너	OD61XID50X0.15T	1	2006-11-30
11	40012835	LINER-A0870482	라이너	OD61XID50X0.2T	1	2006-11-30
12	40029299	RING-SNAP-S811062001	스냅링	D62	1	2006-11-30
13	40029309	RING-SNAP-S812035001	스냅링	D35	1	2006-11-30
14	40029301	RING-SNAP-S811072001	스냅링	D72	1	2006-11-30
15	40012709	BEARING-BALL-A0862070	볼 베어링	#62070	2	2006-11-30
16	40009163	GEAR-RANGE INPUT-TRG281	부변속 입력 기어	OD87.3XID22.5X13W(N32R)	1	2006-11-30
17	40012714	BEARING-BALL-A0863040	볼 베어링	#63040	1	2006-11-30
18	40009934	NUT-LOCK-TRG281	고정 너트	M25X1.5X10L	1	2006-11-30
19	40009428	HUB-SHIFT-TRG281	변속 허브	OD78.62XID30.69X19L	2	2006-11-30
20	40009384	SLEEVE-SHIFT-TRG281	변속 슬리브	OD93XID74.73X19.6L	2	2006-11-30
21	40010047	SLEEVE-GEAR-TRG281	슬리브	OD40XID32.809X27L	3	2006-11-30
22	40009229	GEAR-RANGE DRVN 1ST-TRG285	부변속 피동 1단 기어	OD128.4XID40X22W(N48)	1	2006-11-30
23	40009711	SPACER-TRG281	스페이서	OD50XID33X6L	1	2006-11-30
24	40009218	GEAR-RANGE DRVN 2ND-TRG285	부변속 피동 2단 기어	OD105.7XID40X13W(N39)	1	2006-11-30
25	40220280	SPACER-M/SHIFT DRV-TRG281	스페이서		1	2009-04-30
26	40009294	GEAR-M/SHIFT DRVN 4-TRG281	주변속 피동 4단기어	OD79.5XID40X11W(N27)	1	2006-11-30
27	40220281	SPACER-M/SHIFT DRV-TRG281	스페이서		1	2009-04-30
28	40012924	BEARING-BALL-A0862080NR	볼 베어링	#62080NR	2	2006-11-30
29	40009117	SHAFT-RANGE DRVN-TRG281	부변속 피동 축	OD42X270L	1	2006-11-30
30	40029277	RING-SNAP-S810040001	스냅링	D40	1	2006-11-30

피티오 축
PTO SHAFT

G283S01-1

MEC



피티오 축 PTO SHAFT

G283S01-1

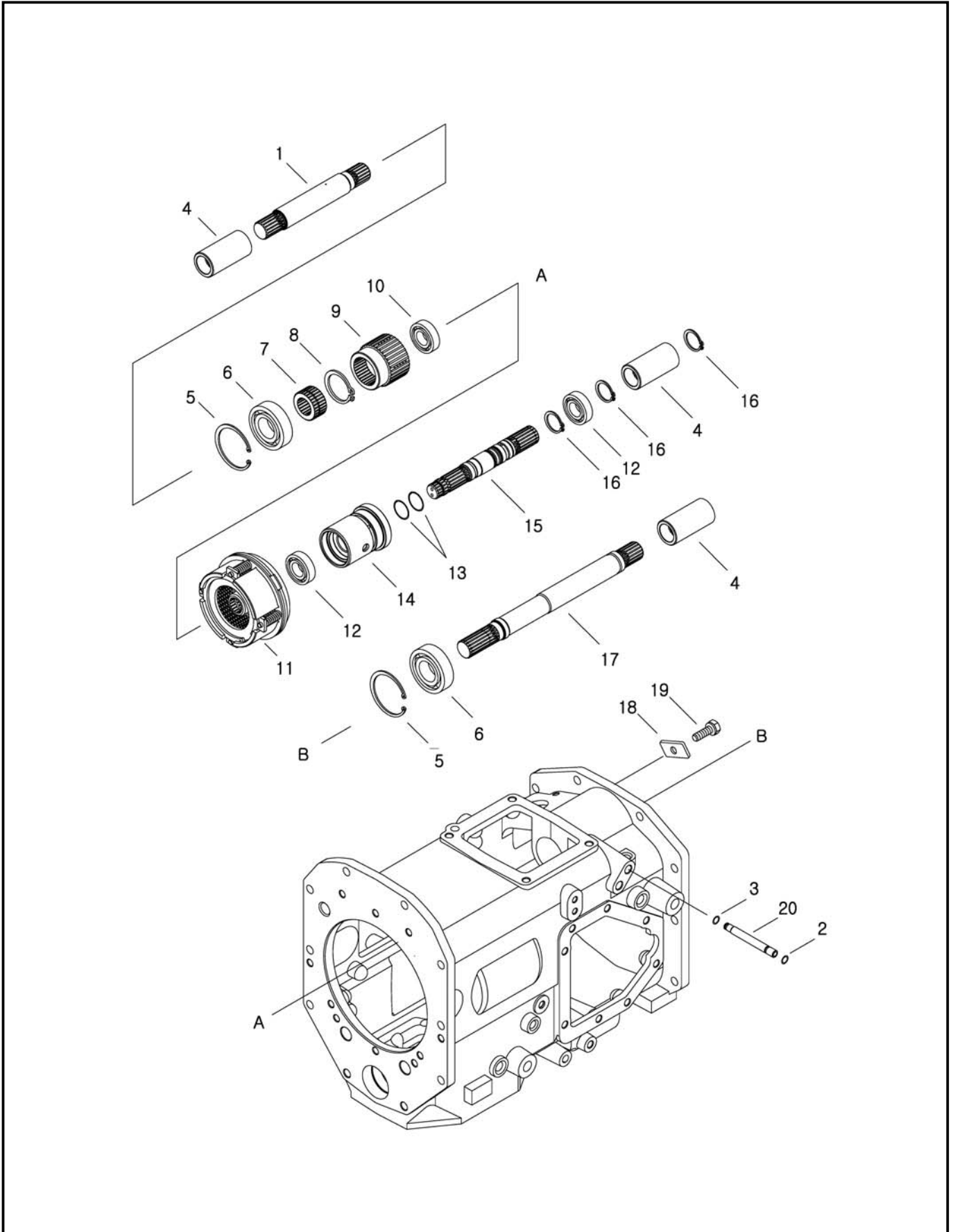
MEC

번호 NO.	부품번호 PART NO.	부품명 PART NAME	사양 SPEC.	수량 QTY	유효일 Effective	비고 REM.
1	40010121	HOLDER-PTO SHAFT BRG-TRG283	베어링 지지대	1	2006-11-30	
2	40012703	BEARING-BALL-A0862050	볼 베어링	1	2006-11-30	
3	40266224	SHAFT-PTO-MAIN(I/PTO)-TRG283	독립피티오 주축	1	2012-09-09	
4	40010218	JOINT-TRG283	조인트	2	2006-11-30	
5	40029299	RING-SNAP-S811062001	스냅링	2	2006-11-30	
6	40012715	BEARING-BALL-A0863050	볼 베어링	2	2006-11-30	
7	40009684	JOINT-HYD CLUTCH HUB-TRG287	클러치 허브 조인트	1	2006-11-30	
8	40029277	RING-SNAP-S810040001	스냅링	1	2006-11-30	
9	40010105	HUB-PTO HYD CLUTCH-TRG287	클러치 허브	1	2006-11-30	
10	40012696	BEARING-BALL-A0860040	볼 베어링	1	2006-11-30	
11	40007683	CLUTCH ASSY-PTO-TRG287	피티오 클러치 조립체	1	2006-11-30	
12	40012697	BEARING-BALL-A0860050	볼 베어링	2	2006-11-30	
13	40258413	RING-SEAL-TRG000	씰 링	2	2012-07-16	
14	40009133	SLEEVE-H/C CIRCUIT-TRG287	유압회로 슬리브	1	2006-11-30	
15	40009348	SHAFT-I/PTO CLUTCH-TRG287	독립 피티오 클러치	1	2009-04-19	
16	40029271	RING-SNAP-S810025001	스냅링	2	2006-11-30	
17	40009259	SHAFT-PTO REAR-TRG287	후방 피티오 축	1	2006-11-30	
18	40011912	STOPPER-R/IDLE SHAFT-TRG280	후진 축 스톱퍼	1	2006-11-30	
19	40028947	BOLT-HEX W/WS-S154102033	볼트	1	2006-11-30	
20	40010130	PIPE-H/CLUTCH INPUT-TRG287	클러치 입력 파이프	1	2006-11-30	
21	40029238	O-RING-S804008010	오링	1	2006-11-30	
22	40029237	O-RING-S804007010	오링	1	2006-11-30	

피티오 축 PTO SHAFT

G283S01-2

HST



피티오 축 PTO SHAFT

G283S01-2

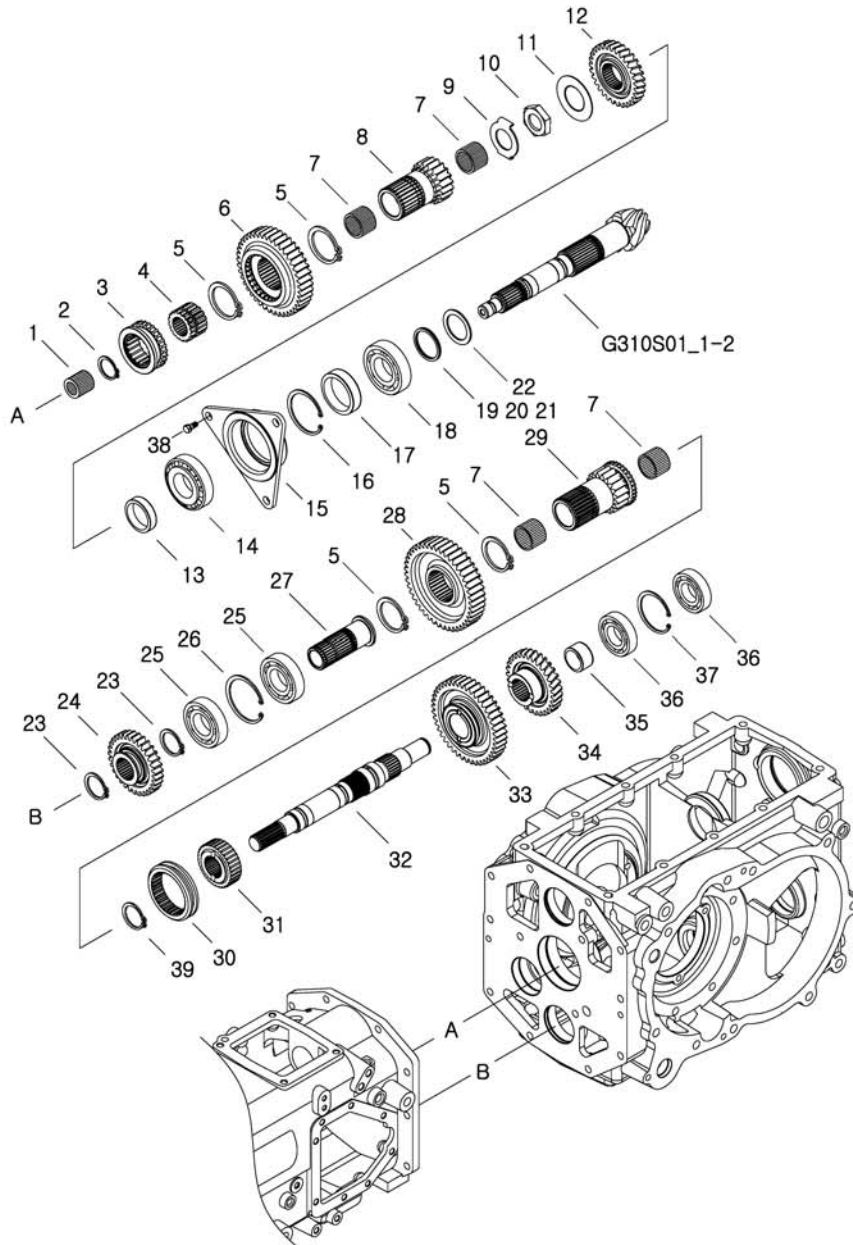
HST

번호 NO.	부품번호 PART NO.	부품명 PART NAME	사양 SPEC.	수량 QTY	유효일 Effective	비고 REM.
1	40010291	SHAFT-COUNTER(I/PTO)-TRG283 카운터 축	OD28X187.3L	1	2006-11-30	
2	40029238	O-RING-S804008010 오링	D7.5XW1.5	1	2006-11-30	
3	40029237	O-RING-S804007010 오링	D6.5XW1.5	1	2006-11-30	
4	40010218	JOINT-TRG283 조인트	OD35XID22.5X71L	3	2006-11-30	
5	40029299	RING-SNAP-S811062001 스냅링	D62	2	2006-11-30	
6	40012715	BEARING-BALL-A0863050 볼 베어링	#63050	2	2006-11-30	
7	40009684	JOINT-HYD CLUTCH HUB-TRG287 클러치 허브 조인트	OD40XID22.5X21.5L	1	2006-11-30	
8	40029277	RING-SNAP-S810040001 스냅링	D40	1	2006-11-30	
9	40010105	HUB-PTO HYD CLUTCH-TRG287 클러치 허브	OD59.667XID37.5X53L	1	2006-11-30	
10	40012696	BEARING-BALL-A0860040 볼 베어링	#60040	1	2006-11-30	
11	40007683	CLUTCH ASSY-PTO-TRG287 피티오 클러치 조립체		1	2006-11-30	
12	40012697	BEARING-BALL-A0860050 볼 베어링	#60050	2	2006-11-30	
13	40258413	RING-SEAL-TRG000 씰 링		2	2012-07-16	
14	40009133	SLEEVE-H/C CIRCUIT-TRG287 유압회로 슬리브	OD62XID25.14X72.5L	1	2006-11-30	
15	40009348	SHAFT-I/PTO CLUTCH-TRG287 피티오 클러치 축	OD24.75X183.9L	1	2006-11-30	
16	40029271	RING-SNAP-S810025001 스냅링	D25	3	2006-11-30	
17	40009259	SHAFT-PTO REAR-TRG287 후방 피티오 축	OD28X314.7L	1	2006-11-30	
18	40011912	STOPPER-R/IDLE SHAFT-TRG280 후진 축 스톱퍼	5T	1	2006-11-30	
19	40028947	BOLT-HEX W/WS-S154102033 볼트	M10XP1.25X20L	1	2006-11-30	
20	40010130	PIPE-H/CLUTCH INPUT-TRG287 클러치 입력 파이프	OD9.8XID3.5X89L	1	2006-11-30	

부변속 축 RANGE GEAR SHAFT

G285S01-1

MEC



부변속 축 RANGE GEAR SHAFT

G285S01-1

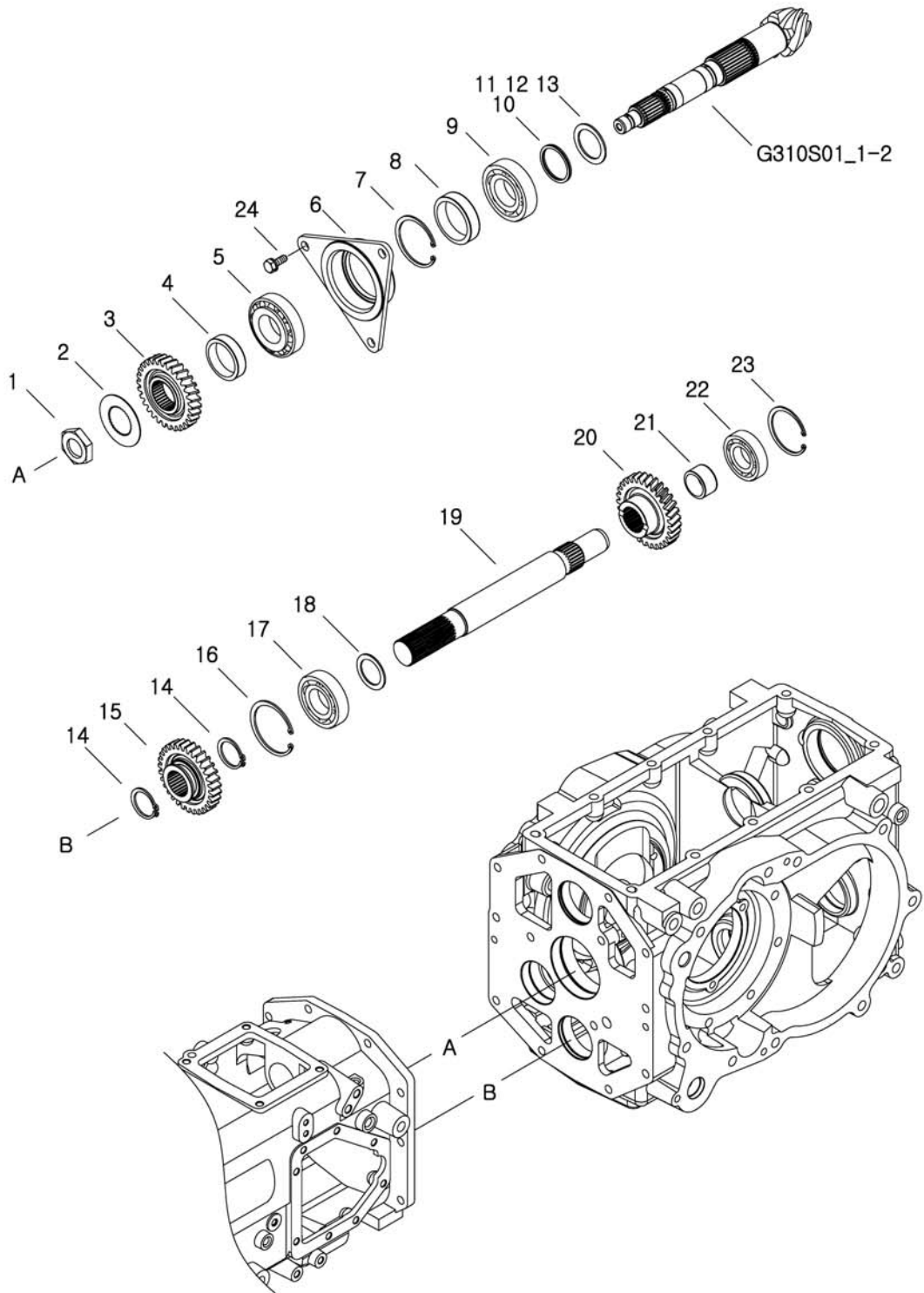
MEC

번호 NO.	부품번호 PART NO.	부품명 PART NAME	사양 SPEC.	수량 QTY	유효일 Effective	비고 REM.
1	40007812	BEARING-NEEDLE ROLLER-TRG285 니들 베어링	OD31XID24X31L	1	2006-11-30	
2	40029273	RING-SNAP-S810030001 스냅링	D30	1	2006-11-30	
3	40009137	SELECTOR-RANGE-TRG285 부변속 셀렉터	OD71.6XID42.5X26.5L	1	2006-11-30	
4	40009707	HUB-RANGE(2-4)-TRG285 부변속 허브	OD47.5XID27.5X32L	1	2006-11-30	
5	40029280	RING-SNAP-S810050001 스냅링	D50	4	2006-11-30	
6	40009230	GEAR-RANGE DRVN-TRG285 부변속 피동 기어	OD131.1XID46.7X24W(N42)	1	2006-11-30	
7	40007818	BEARING-NEEDLE ROLLER-TRG285 니들 베어링	OD37XID32X27L	4	2006-11-30	
8	40009287	GEAR-RANGE DRV #2-TRG285 부변속 구동 2번 기어	OD64.5XID33.5X98L(N19)	1	2006-11-30	
9	40012301	WASHER-THRUST-TRG285 트러스트 와셔	2,3T	1	2006-11-30	
10	40009547	NUT-LOCK-TRG285 고정 너트	M40X1.5	1	2006-11-30	
11	40012127	WASHER-LOCK-TRG285 고정 와셔	OD70XID37.5X1.2T	1	2006-11-30	
12	40009807	GEAR-RANGE DRV-TRG285 부변속 구동 기어	OD98.1XID37.5X16W(N30)	1	2006-11-30	
13	40010101	SPACER-RAN DRVN SHAFT-TRG285 스페이서	OD55XID40X15.5L	1	2006-11-30	
14	40012983	BEARING-TAPER-A0830208J 테이퍼 롤러 베어링		1	2006-11-30	
15	40175296	HOLDER-PINION BEARING-TRG285 베어링 홀더		1	2007-02-19	
16	40029304	RING-SNAP-S811090001 스냅링	D90	1	2006-11-30	
17	40009796	SPACER-TRG285 스페이서	OD90XID75X5.3L	1	2006-11-30	
18	40012984	BEARING-TAPER-A0830308D 테이퍼 롤러 베어링		1	2006-11-30	
19	40012828	LINER-A0870461 라이너	OD51XID41X0.15T	1	2006-11-30	
20	40012829	LINER-A0870462 라이너	OD51XID41X0.2T	1	2006-11-30	
21	40012947	LINER-A0870465 라이너	OD51XID41X0.5T	1	2006-11-30	
22	40009724	WASHER-THRUST R/PINION-TRG285 트러스트 피니언 와셔	OD56.5XID40.2X1.2T	1	2006-11-30	
23	40029275	RING-SNAP-S810035001 스냅링	D35	2	2006-11-30	
24	40010132	GEAR-4WD DRV-TRG288 4륜 구동 기어	OD92.3XID32.5X15W(N31)	1	2006-11-30	
25	40012709	BEARING-BALL-A0862070 볼 베어링	#62070	2	2006-11-30	
26	40029301	RING-SNAP-S811072001 스냅링	D72	1	2006-11-30	
27	40009120	SHAFT-2WD INPUT-TRG288 4륜 입력 축	OD45XID22.5X95.5L	1	2006-11-30	
28	40009615	GEAR-RANGE DRVN-TRG285 부변속 피동 기어	OD137.1XID46.7X27W(N44)	1	2006-11-30	
29	40009134	GEAR-RANGE DRV #1-TRG285 부변속 구동 1번 기어	OD67.6X116L(N19)	1	2006-11-30	
30	40009299	SLEEVE-SHIFT-TRG285 변속 슬리브	OD86XID64X23L	1	2006-11-30	
31	40009755	HUB-RANGE(1-3)-TRG285 부변속 허브	OD68XID32.5X20W	1	2006-11-30	
32	40009364	SHAFT-RANGE COUNTER-TRG285 부변속 전달 축	OD38X335L	1	2006-11-30	
33	40009231	GEAR-RANGE DRVN-TRG285 부변속 피동 기어	OD131.2XID38X19.5W(N43)	1	2006-11-30	
34	40009806	GEAR-RANGE DRVN-TRG285 부변속 피동 기어	OD98.1XID32.5X16W(N30)	1	2006-11-30	
35	40010046	SPACER-TRG281 스페이서	OD40XID30X22L	1	2006-11-30	
36	40012706	BEARING-BALL-A0862060 볼 베어링	#62060	2	2006-11-30	
37	40029299	RING-SNAP-S811062001 스냅링	D62	1	2006-11-30	
38	40028938	BOLT-HEX W/WS-S153123033 볼트	M12XP1.75X30L	3	2006-11-30	
39	40029309	RING-SNAP-S812035001 스냅링	D35	1	2006-11-30	

부변속 축
RANGE GEAR SHAFT

G285S01-2

HST



부변속 축 RANGE GEAR SHAFT

G285S01-2

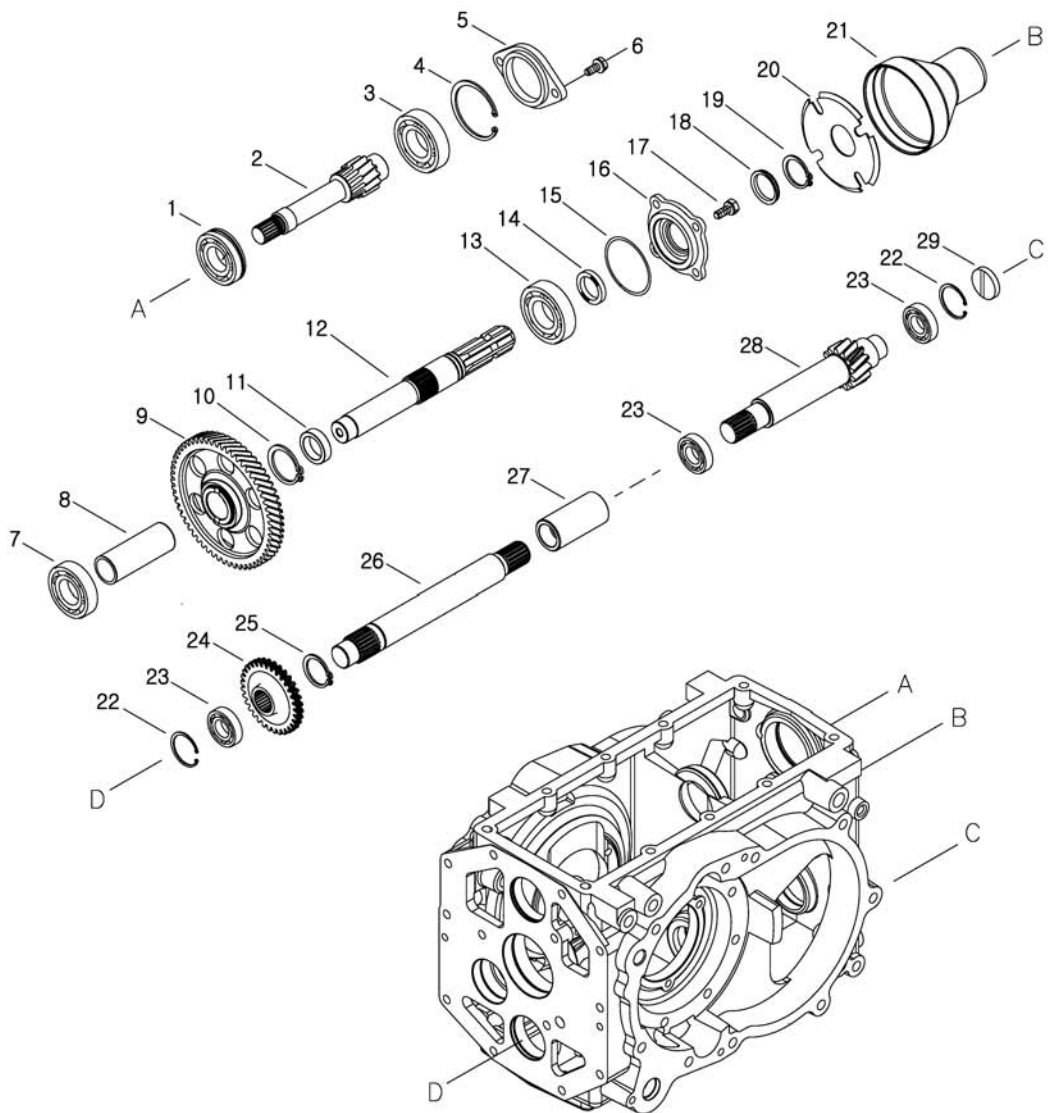
HST

번호 NO.	부품번호 PART NO.	부품명 PART NAME	사양 SPEC.	수량 QTY	유효일 Effective	비고 REM.
1	40009547	NUT-LOCK-TRG285 고정 너트	M40X1.5	1	2006-11-30	
2	40012127	WASHER-LOCK-TRG285 고정 와셔	OD70XID37.5X1.2T	1	2006-11-30	
3	40009807	GEAR-RANGE DRV-TRG285 부변속 구동 기어	OD98.1XID37.5X16W(N30)	1	2006-11-30	
4	40010101	SPACER-RAN DRVN SHAFT-TRG285 스페이서	OD55XID40X15.5L	1	2006-11-30	
5	40012983	BEARING-TAPER-A0830208J 테이퍼 롤러 베어링		1	2006-11-30	
6	40175296	HOLDER-PINION BEARING-TRG285 베어링 홀더		1	2007-02-19	
7	40029304	RING-SNAP-S811090001 스냅링	D90	1	2006-11-30	
8	40009796	SPACER-TRG285 스페이서	OD90XID75X5.3L	1	2006-11-30	
9	40012984	BEARING-TAPER-A0830308D 테이퍼 롤러 베어링		1	2006-11-30	
10	40012828	LINER-A0870461 라이너	OD51XID41X0.15T	1	2006-11-30	
11	40012829	LINER-A0870462 라이너	OD51XID41X0.2T	1	2006-11-30	
12	40012947	LINER-A0870465 라이너	OD51XID41X0.5T	1	2006-11-30	
13	40009724	WASHER-THRUST R/PINION-TRG285 트러스트 피니언 와셔	OD56.5XID40.2X1.2T	1	2006-11-30	
14	40029275	RING-SNAP-S810035001 스냅링	D35	2	2006-11-30	
15	40010132	GEAR-4WD DRV-TRG288 4륜 구동 기어	OD92.3XID32.5X15W(N31)	1	2006-11-30	
16	40029301	RING-SNAP-S811072001 스냅링	D72	1	2006-11-30	
17	40012709	BEARING-BALL-A0862070 볼 베어링	#62070	1	2006-11-30	
18	40009709	WASHER-TRG400 와셔	OD48XID35X2L	1	2006-11-30	
19	40009105	SHAFT-4WD INPUT-TRG288 4륜 입력 축	OD38X346.5L	1	2006-11-30	
20	40009806	GEAR-RANGE DRVN-TRG285 부변속 피동 기어	OD98.1XID32.5X16W(N30)	1	2006-11-30	
21	40010046	SPACER-TRG281 스페이서	OD40XID30X22L	1	2006-11-30	
22	40012706	BEARING-BALL-A0862060 볼 베어링	#62060	1	2006-11-30	
23	40029299	RING-SNAP-S811062001 스냅링	D62	1	2006-11-30	
24	40028938	BOLT-HEX W/WS-S153123033 볼트	M12XP1.75X30L	3	2006-11-30	

피티오 구동축 PTO DRIVE SHAFT

G287S01-1

PTO/1,M/PTO



피티오 구동축 PTO DRIVE SHAFT

G287S01-1

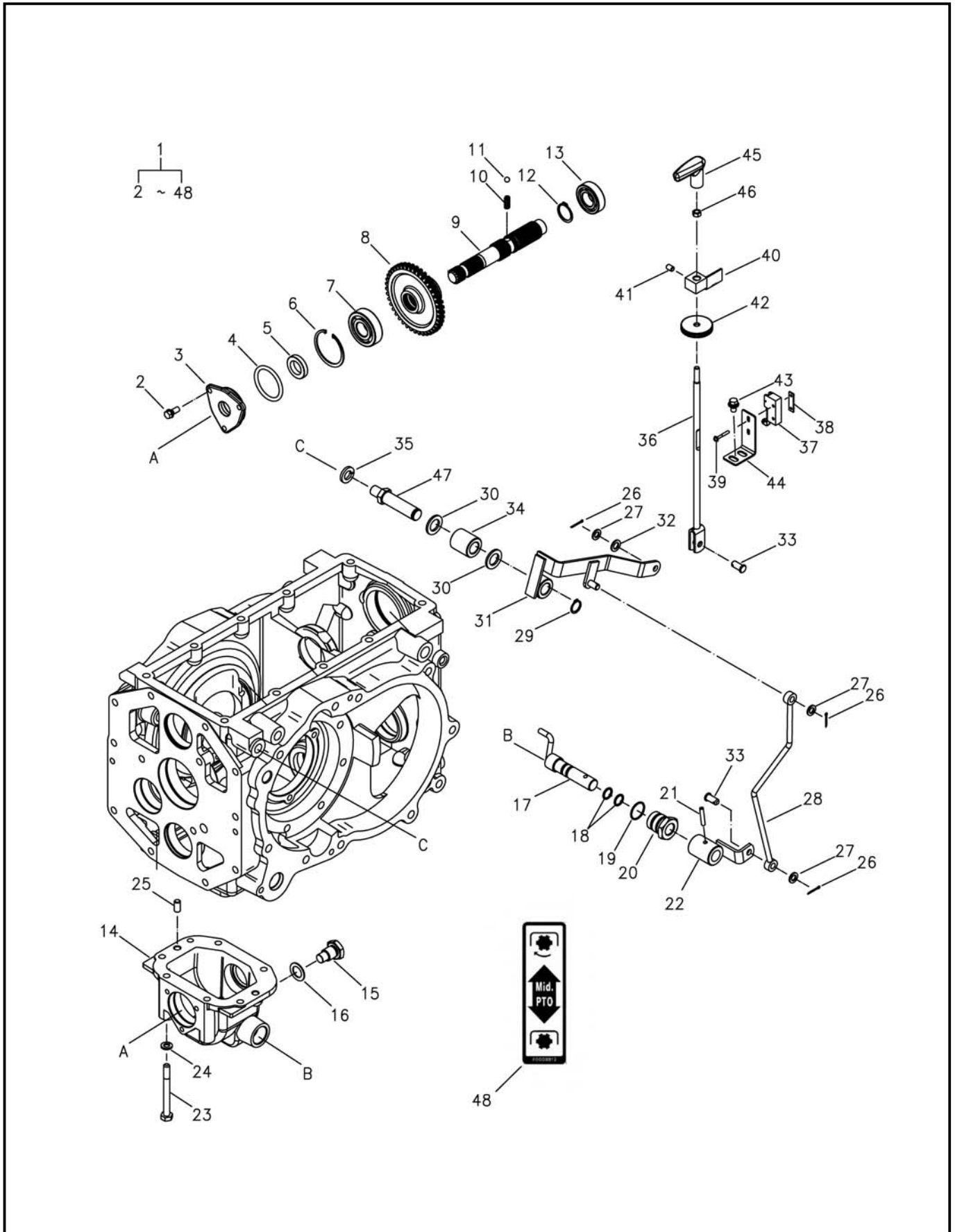
PTO/1,M/PTO

번호 NO.	부품번호 PART NO.	부품명 PART NAME	사양 SPEC.	수량 QTY	유효일 Effective	비고 REM.
1	40012927	BEARING-BALL-A0863060NR	볼 베어링	#63060NR	1	2006-11-30
2	40009122	SHAFT-PTO DRV-TRG287	피티오 구동기어 축	OD47.9X216.5L(N13L)	1	2006-11-30
3	40012720	BEARING-BALL-A0863070	볼 베어링	#63070	1	2006-11-30
4	40029303	RING-SNAP-S811080001	스냅링	D80	1	2006-11-30
5	40009841	COVER-PTO DRV SHAFT-TRG280	피티오 구동축 커버		1	2006-11-30
6	40028947	BOLT-HEX W/WS-S154102033	볼트	M10XP1.25X20L	2	2006-11-30
7	40012718	BEARING-BALL-A0863060	볼 베어링	#63060	1	2006-11-30
8	40010052	SPACER-PTO SHAFT-TRG287	스페이서	OD42.7XID32.9X104.3L	1	2006-11-30
9	40009247	GEAR-PTO DRVN 1ST-TRG287	피티오 파동 1단 기어	OD183.3XID37.5X21W(N58R)	1	2006-11-30
10	40029277	RING-SNAP-S810040001	스냅링	D40	1	2006-11-30
11	40010101	SPACER-RAN DRVN SHAFT-TRG285	스페이서	OD55XID40X15.5L	1	2006-11-30
12	40009112	SHAFT-PTO DRVN-TRG287	피티오 파동 축	OD40X300.7L	1	2006-11-30
13	40012711	BEARING-BALL-A0862080	볼 베어링	#62080	1	2006-11-30
14	40007917	SEAL-OIL-TRG287	오일 씬		1	2006-11-30
15	40029256	O-RING-S804080010	오링	D79.5XW2	1	2006-11-30
16	40010165	COVER-PTO SHAFT-TRG280	피티오 축 커버		1	2006-11-30
17	40028948	BOLT-HEX W/WS-S154102533	볼트	M10XP1.25X25L	4	2006-11-30
18	40012824	SEAL-DUST-A0653232	더스트 씬	OD42XID37X7.5L	1	2006-11-30
19	40029276	RING-SNAP-S810036001	스냅링	D36	1	2006-11-30
20	40011812	GUIDE-PTO COVER-TRG280	지지대	1.6T	1	2006-11-30
21	40012874	COVER-A05171520	안전 커버		1	2006-11-30
22	40029299	RING-SNAP-S811062001	스냅링	D62	2	2006-11-30
23	40012715	BEARING-BALL-A0863050	볼 베어링	#63050	3	2006-11-30
24	40009589	GEAR-M/PTO DRV-TRG287	미들 피티오 구동 기	OD101.3XID27.5X12W(N32)	1	2006-11-30
25	40029273	RING-SNAP-S810030001	스냅링	D30	1	2006-11-30
26	40009093	SHAFT-MID PTO-TRG287	미들 피티오 축	OD29.75X261.5L	1	2006-11-30
27	40010218	JOINT-TRG283	조인트	OD35XID22.5X71L	1	2006-11-30
28	40009123	SHAFT-M/PTO-TRG287	미들 피티오 기어 축	OD47.9X216.5L(N13L)	1	2006-11-30
29	40007516	CAP-DRVN SHAFT-TRG283	피티오 베어링 캡	OD62X10L	1	2006-11-30

미들 피티오 축 및 레버 MID PTO SHAFT & LEVER

G287S02-1

M/PTO



미들 피티오 축 및 레버 MID PTO SHAFT & LEVER

G287S02-1

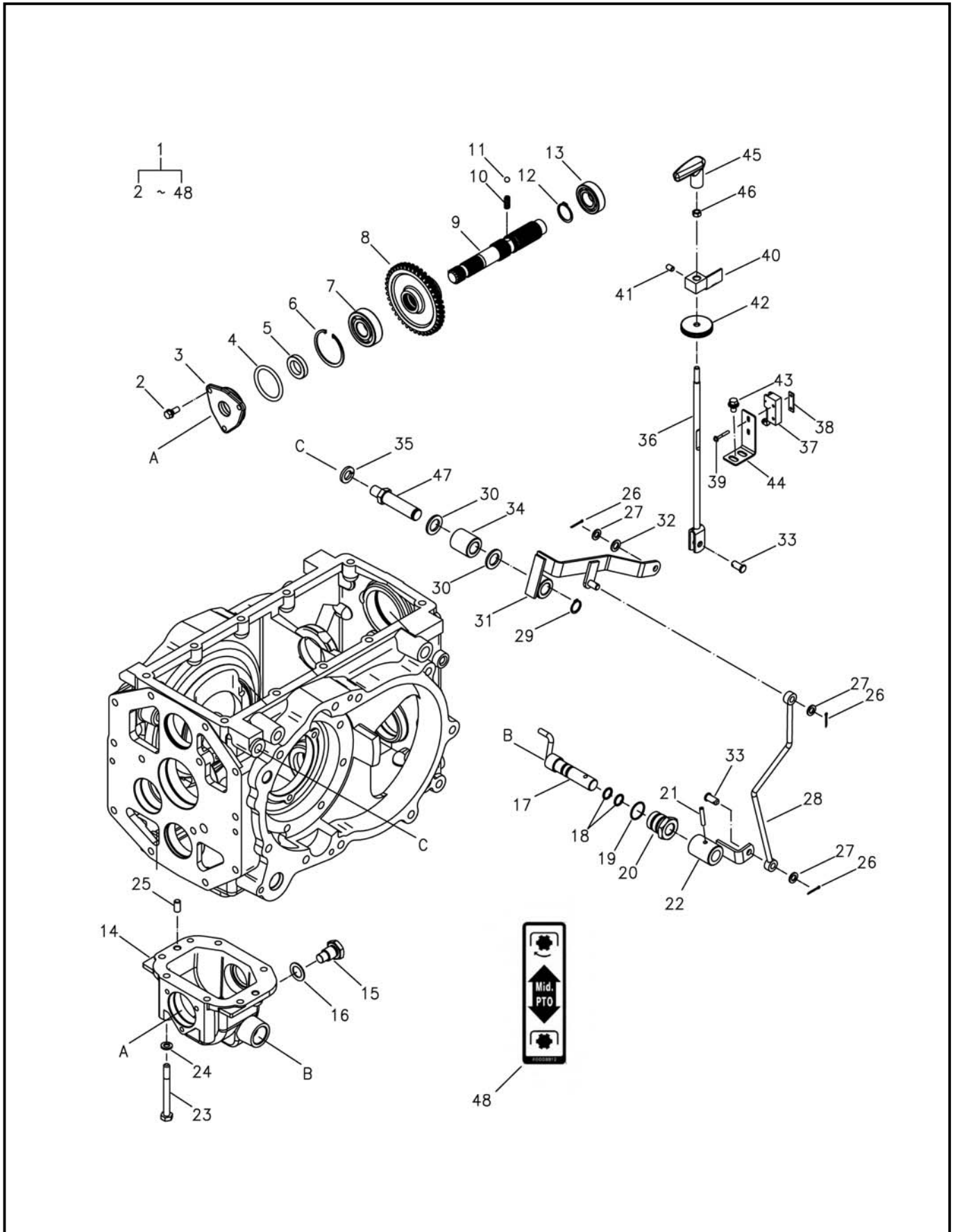
M/PTO

번호 NO.	부품번호 PART NO.	부품명 PART NAME	사양 SPEC.	수량 QTY	유효일 Effective	비고 REM.
1	20123902	M/PTO ASSY-XR4000	M/PTO 조립용 부품	1	2012-10-25	
2	40028921	BOLT-HEX W/WS-S153082033	볼트	3	2006-11-30	
3	40009842	COVER-M/PTO SHAFT-TRG280	미들 피티오 커버	1	2006-11-30	
4	40029219	O-RING-S801052010	오링	1	2006-11-30	
5	40012884	SEAL-OIL-A0651253	오일 씬	1	2006-11-30	
6	40029299	RING-SNAP-S811062001	스냅링	1	2006-11-30	
7	40012715	BEARING-BALL-A0863050	볼 베어링	1	2006-11-30	
8	40009068	GEAR-M/PTO DRVN-TRG287	기어	1	2006-11-30	
9	40009095	SHAFT-M/PTO DRVN-TRG287	미들 피티오 피동 축	1	2006-11-30	
10	40011943	SPRING-TRG290	스프링	1	2006-11-30	
11	40010339	BALL-SHIFT FORK-CVG000	변속 포크 볼	1	2006-11-30	
12	40029273	RING-SNAP-S810030001	스냅링	1	2006-11-30	
13	40012703	BEARING-BALL-A0862050	볼 베어링	1	2006-11-30	
14	40199270	CASE-M/PTO-TRG280	미들 피티오 케이스	1	2010-11-11	
15	40229917	PLUG-MAGNET-TRG280	마그넷 플러그	1	2010-10-18	
16	40229916	SEAL-PLUG-TRG280	씬	1	2010-10-18	
17	40012234	LEVER-M/PTO-TRG291	미들 피티오 레버	1	2006-11-30	
18	40029204	O-RING-S801016010	오링	2	2006-11-30	
19	40029247	O-RING-S804028010	오링	1	2006-11-30	
20	40009503	ADAPTOR-LEVER-TRG291	레버 아답터	1	2006-11-30	
21	40270938	PIN-COILED-S447063512	코일핀	1	2012-03-27	
22	40012235	ARM-M/PTO-TRG291	미들 피티오 암	1	2006-11-30	
23	40029484	BOLT-HEX-S104101043	볼트	2	2006-11-30	
24	40029549	WASHER-SPR-S361100013	스프링 와셔	2	2006-11-30	
25	40029102	PIN-PAR-S423102010	평행핀	2	2006-11-30	
26	40029121	PIN-SPLIT-S441252013	분할핀	3	2006-11-30	
27	40028158	WASHER-PLN-S363100013	평와셔	3	2006-11-30	
28	40011450	ROD-M/PTO-TRG293	미들 피티오 로드	1	2006-11-30	
29	40029265	RING-SNAP-S810020001	스냅링	1	2006-11-30	
30	40028163	WASHER-PLN-S363200013	평와셔	2	2006-11-30	
31	40255055	ARM-M/PTO-TRG293	M/PTO 암	1	2012-12-03	
32	40012095	PLATE-AUX/LEVER SPACE-TRG827	보조유압 레버 간격판	1	2006-11-30	
33	40029108	PIN-HEAD-S427102013	헤드핀	2	2006-11-30	
34	40010022	SPACER-TRG293	스페이서	1	2006-11-30	
35	40029555	WASHER-SPR-S361160013	스프링 와셔	1	2006-11-30	
36	40240207	LEVER-MPTO-TRG293	MID PTO 레버	1	2010-05-09	
37	40007111	SWITCH-MICRO-TRG750	마이크로 스위치	1	2006-11-30	
38	40012510	CLAMP-SWITCH-TRG750	스위치 고정 클램프	1	2006-11-30	
39	40028709	SCREW-W/SP&PL WS-S227403011	스크류	2	2006-11-30	
40	40011843	BRACKET-CONTACT SWITCH-TRG750	스위치 브라켓	1	2006-11-30	
41	40028580	SCREW-SET SOC-S202081211	스크류	1	2006-11-30	
42	40007506	GROMMET-CLUTCH ROD-TRG830	크러치 로즈 그로멧	1	2006-11-30	
43	40028970	BOLT-HEX W/WS-S155081633	볼트	2	2006-11-30	
44	40011844	BRACKET-MID/PTO SW-TRG750	스위치 브라켓	1	2006-11-30	
45	40239362	KNOB-MID PTO-TRG970	MID PTO 노브	1	2010-03-22	

미들 피티오 축 및 레버 MID PTO SHAFT & LEVER

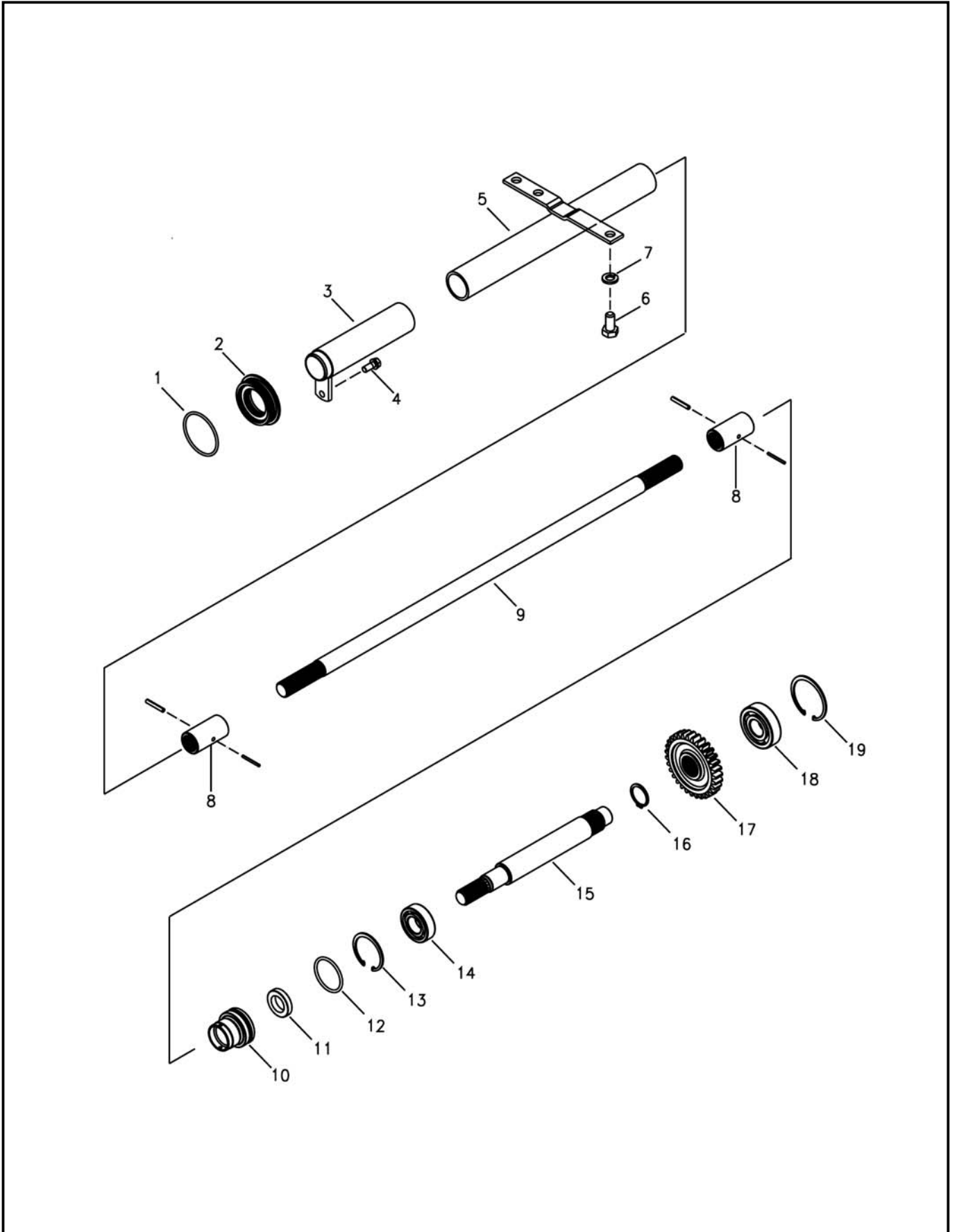
G287S02-1

M/PTO



전륜 구동 축
4WD SHAFT

G288S01-1



전륜 구동 축 4WD SHAFT

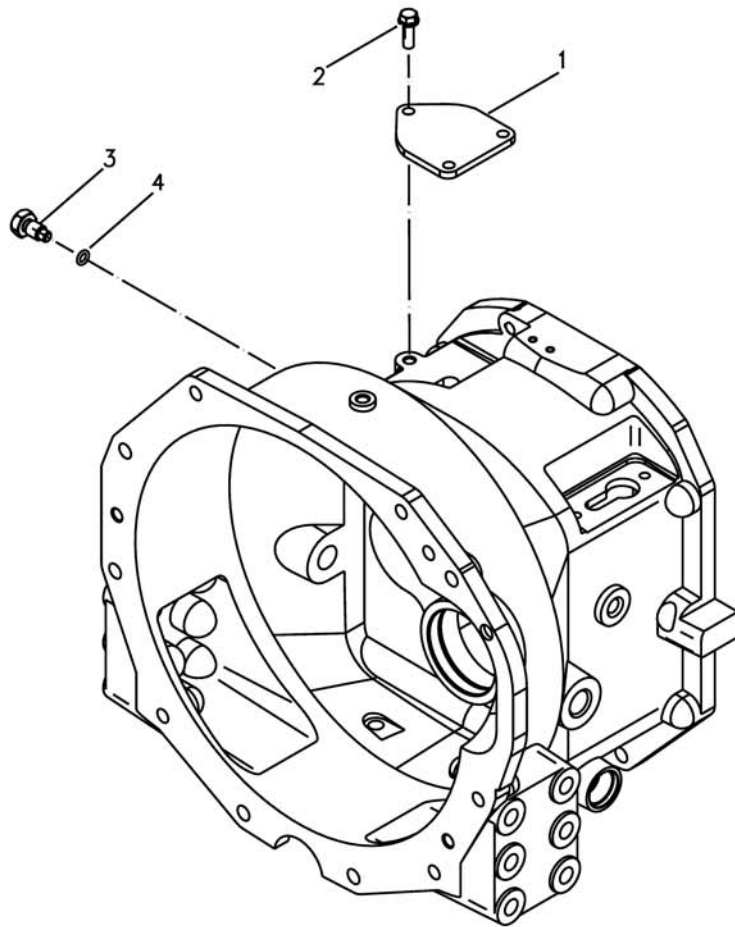
G288S01-1

번호 NO.	부품번호 PART NO.	부품명 PART NAME	사양 SPEC.	수량 QTY	유효일 Effective	비고 REM.
1	40029225	O-RING-S802060010 오링	D59.4XW3.1	1	2006-11-30	
2	40009873	HOUSING-0-RING-TRG380 오링 하우징		1	2006-11-30	
3	40278402	COVER-4WD FRONT-TRG380 전륜 구동축 커버	150L	1	2012-09-09	
4	40028921	BOLT-HEX W/WS-S153082033 볼트	M8XP1.25X20L	1	2006-11-30	
5	40011708	COVER-4WD-TRG380 4륜 구동 커버		1	2008-02-17	
6	40029380	BOLT-HEX-S101122543 볼트	M12X1.75PX25L	2	2006-11-30	
7	40029551	WASHER-SPR-S361120013 스프링 와셔	O.D21.5XI.D12.2X3T	2	2006-11-30	
8	*	JOINT-4WD-TRG288 4륜 조인트	OD32XID20X60L	2	2006-11-30	
9	40264863	SHAFT-4WD FRONT-TRG288 전륜 구동축	OD24	1	2012-09-09	
10	40010093	HOUSING-OIL SEAL-TRG288 오일 씬 하우징	OD52XID31X45L	1	2006-11-30	
11	40012884	SEAL-OIL-A0651253 오일 씬	#1253	1	2006-11-30	
12	40029217	O-RING-S801046010 오링	D45.7XW3.5	1	2006-11-30	
13	40029296	RING-SNAP-S811052001 스냅링	D52	1	2006-11-30	
14	40012703	BEARING-BALL-A0862050 볼 베어링	#62050	1	2006-11-30	
15	40009094	SHAFT-4WD REAR-TRG288 후방 4륜 축	OD30X279.3L	1	2012-12-03	
16	40029273	RING-SNAP-S810030001 스냅링	D30	1	2006-11-30	
17	40009805	GEAR-4WD DRVN-TRG288 4륜 피동 기어	OD97.4XID27.5X15W(N31)	1	2006-11-30	
18	40012715	BEARING-BALL-A0863050 볼 베어링	#63050	1	2006-11-30	
19	40029299	RING-SNAP-S811062001 스냅링	D62	1	2006-11-30	

변속레버 및 포크
SHIFT LEVER & FORK

G290S01-1

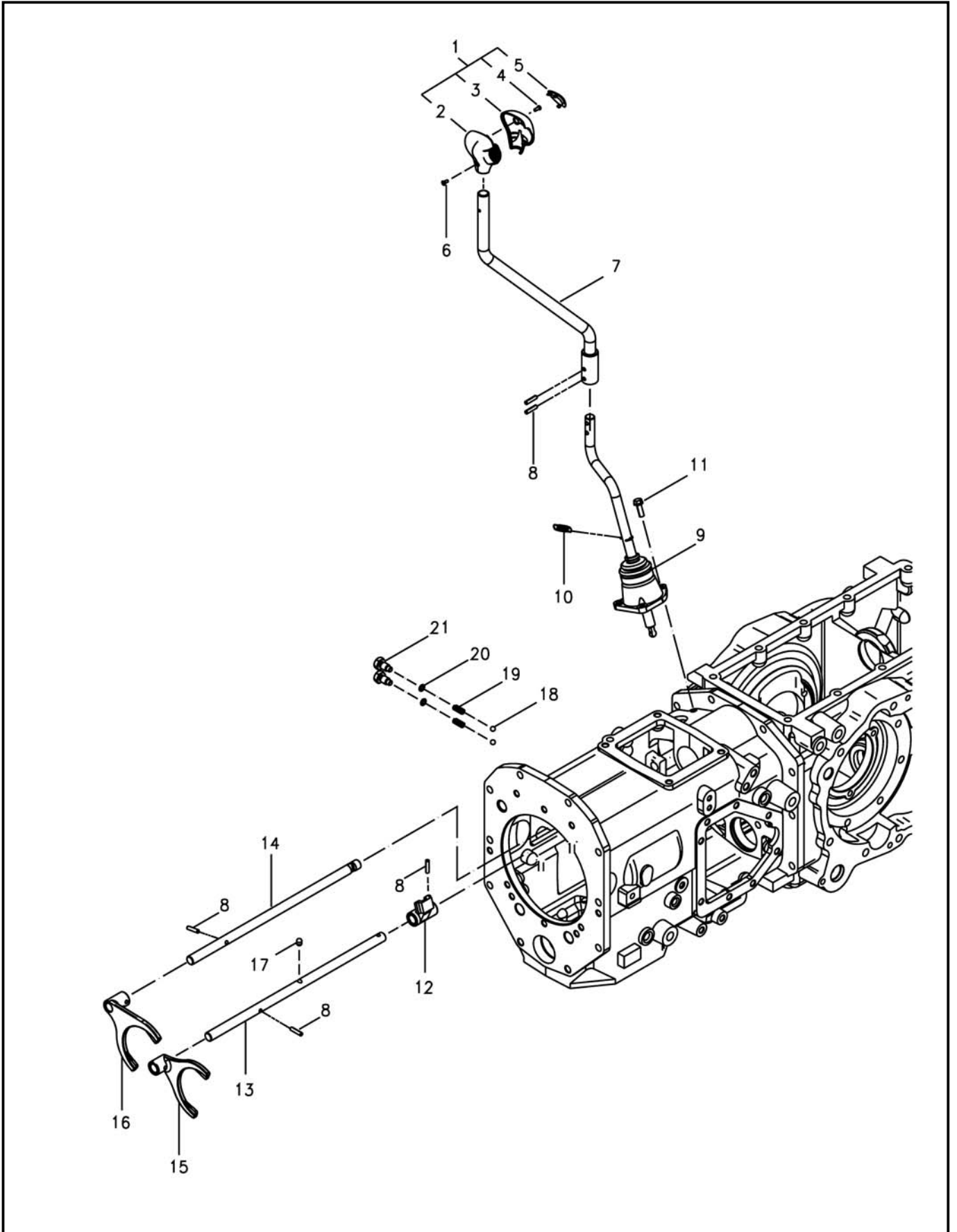
NO-CRP



변속레버 및 포크(주변속)
SHIFT LEVER&FORK(MAIN GEAR)

G290S02-1

MEC,Main shift



변속레버 및 포크(주변속) SHIFT LEVER&FORK(MAIN GEAR)

G290S02-1

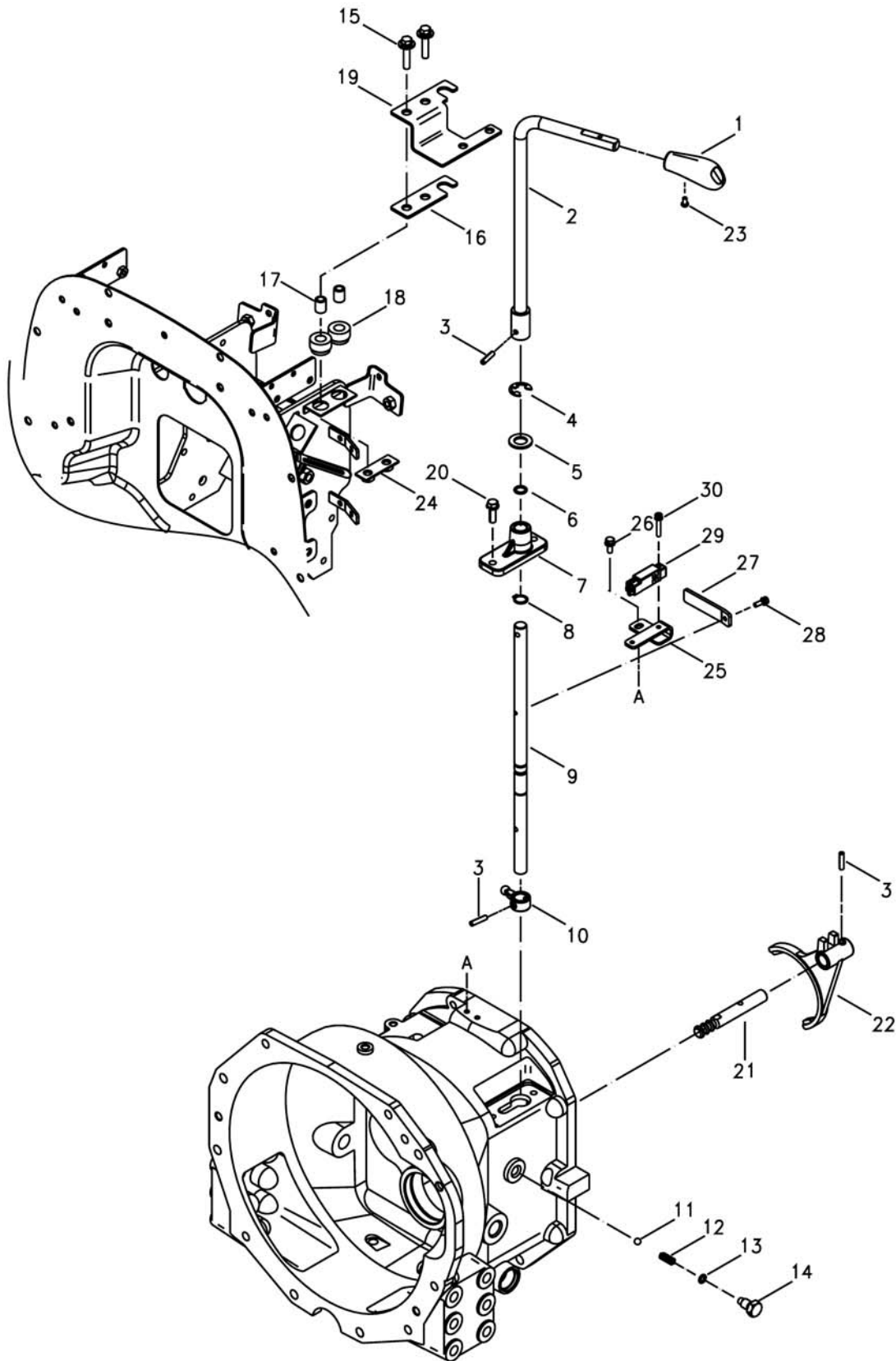
MEC,Main shift

번호 NO.	부품번호 PART NO.	부품명 PART NAME	사양 SPEC.	수량 QTY	유효일 Effective	비고 REM.
1	40194081	KNOB-ASSY-MEC-TRG869 노브 조립체		1	2007-12-30	
2	40030820	KNOB-REAR-MEC-TRG869 후변속 손잡이		1	2007-11-12	
3	40030816	KNOB-FRONT-TRG869 전방 노브		1	2007-11-12	
4	40189878	SCREW-TP/CRS-S237401011 스크류	4X1.41PX10L	1	2007-10-02	
5	40030818	KNOB-CAP-TRG869 노브 캡		1		
6	40028663	SCREW-CROSS CSNK-S220401011 스크류	M4X0.7PX10L	1	2006-11-30	
7	40255045	LEVER-MAIN SHIFT HAND-TRG292 주변속 핸드 레버		1	2012-12-03	
8	40270937	PIN-COILED-S447062412 코일핀	D6X24L	1	2012-03-27	
9	40255046	LEVER ASSY-MAIN-G292 주변속 레버 조립체		1	2012-04-26	
10	40012358	SPRING-TRG292 스프링	D1.8XD9.2X51L	1	2006-11-30	
11	40028923	BOLT-HEX W/WS-S153082533 볼트	M8XP1.25X25L	1	2006-11-30	
12	40009850	ADAPTOR-M/SHIFT(3-4)-TRG290 주변속 3-4단 아답터		1	2006-11-30	
13	40009078	RAIL-M/SHIFT(3-4)-TRG290 주변속 3-4단 레일	OD16X420	1	2012-12-03	
14	40009077	RAIL-M/SHIFT(1-2)-TRG290 주변속 1-2단 레일	OD16X405L	1	2012-12-03	
15	40010309	FORK-M/SHIFT(3-4)-TRG290 주변속 3-4단 포크		1	2006-11-30	
16	40010308	FORK-M/SHIFT(1-2)-TRG290 주변속 1-2단 포크		1	2006-11-30	
17	40009848	PIN-TRG290 핀		1	2011-05-09	
18	40010339	BALL-SHIFT FORK-CVG000 변속 포크 볼		1	2006-11-30	
19	40011943	SPRING-TRG290 스프링	D1.6XD8.75X26.6L	1	2006-11-30	
20	40029196	O-RING-S801010A10 오링	D9.8XW2.4	1	2006-11-30	
21	40009498	BOLT-RAIL-TRG291 레일 볼트	H19	1	2006-11-30	

변속레버 및 포크(전후진)
SHIFT LEVER&FORK(F/R GEAR)

G290S03-1

MEC,F/R



변속레버 및 포크(전후진) SHIFT LEVER&FORK(F/R GEAR)

G290S03-1

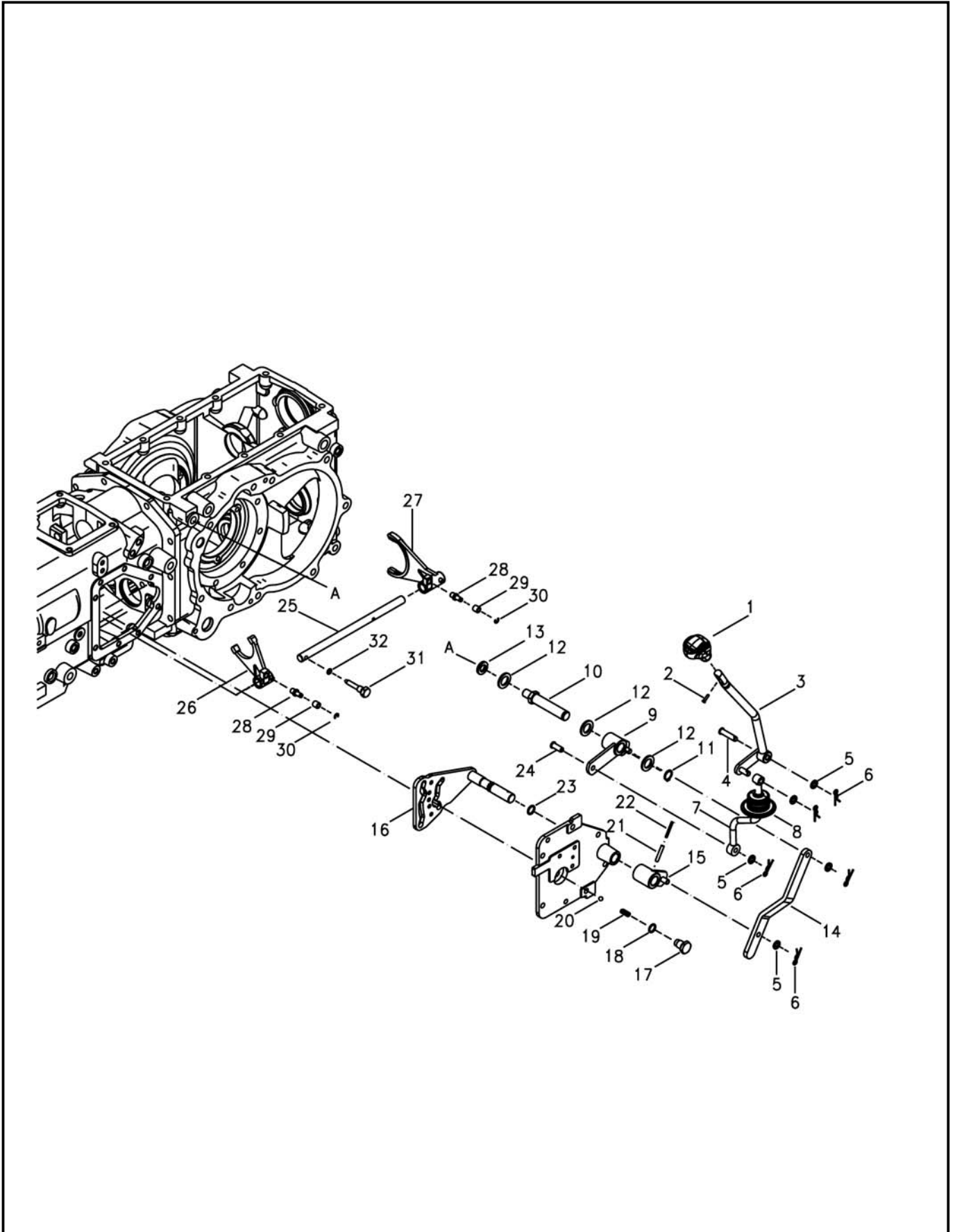
MEC,F/R

번호 NO.	부품번호 PART NO.	부품명 PART NAME	사양 SPEC.	수량 QTY	유효일 Effective	비고 REM.
1	40229664	KNOB-F_R-TRG970 전후진 레버 손잡이		1	2009-09-25	
2	40276114	LEVER-F/R/SHIFT HAND-TRG292 전후진 핸드 레버	Φ16	1	2012-12-03	
3	40270937	PIN-COILED-S447062412 코일핀	D6X24L	3	2012-03-27	
4	40029321	RING-SNAP-S814015001 스냅링	D15	1	2006-11-30	
5	40028178	WASHER-PLN-S364160013 평와셔	O.D30XI.D17X3T	1	2006-11-30	
6	40029199	O-RING-S801012010 오링	D11.8XW2.4	1	2006-11-30	
7	40032414	BOSS-F/R LEVER-TRG292 보스		1	2007-05-28	
8	40029261	RING-SNAP-S810016001 스냅링	D16	1	2006-11-30	
9	40263919	LEVER-F/R-TRG290 전후진 레버	OD16X390L	1		
10	40010262	ARM-M/SHIFT#1-TRG290 주변속 1번 암		1	2006-11-30	
11	40010339	BALL-SHIFT FORK-CVG000 변속 포크 볼		1	2006-11-30	
12	40011943	SPRING-TRG290 스프링	D1.6XD8.75X26.6L	1	2006-11-30	
13	40029196	O-RING-S801010A10 오링	D9.8XW2.4	1	2006-11-30	
14	40009498	BOLT-RAIL-TRG291 레일 볼트	H19	1	2006-11-30	
15	40029011	BOLT-HEX W/WS-S159084033 볼트	M8XP1.25X40L	2	2006-11-30	
16	40012324	GUIDE-F/R LEVER-TRG292 전후진 레버 가이드	3.2T	1	2006-11-30	
17	40009979	SPACER-MOUNT-TRG830 스페이서	OD13.8XID9.2X18L	2	2006-11-30	
18	40007406	MOUNT-PEDAL FRAME-TRG830 페달 프레임 마운트	OD20XID14X2T	2	2006-11-30	
19	40281765	GUIDE-F/R LEVER-TRG292 전후진 레버 가이드	3.2T	1	2012-12-03	
20	40028923	BOLT-HEX W/WS-S153082533 볼트	M8XP1.25X25L	2	2006-11-30	
21	40009630	RAIL-F/R-TRG290 전후진 레일	OD16X120L	1	2006-11-30	
22	40009216	FORK-F/R-TRG290 전후진 포크	OD103	1	2006-11-30	
23	40029019	SCREW-W/WS-S226501011 스크류	M5X P0.8X10L	1	2006-11-30	
24	40012238	PLATE-LOCK-TRG292 고정 플레이트		1	2006-11-30	
25	40270377	BRACKET-NEUTRAL SWITCH-TRG750 중립스위치 브라켓		1	2012-10-25	
26	40028964	BOLT-HEX W/WS-S155061633 볼트	M6XP1X16L	2	2006-11-30	
27	40264221	PLATE-TARGET(R)-TRG750 중립스위치 타겟		1		
28	40028992	BOLT-HEX W/WS-S157051633 볼트	M5XP0.8X16L	1	2006-11-30	
29	40264222	SWITCH-PROXIMITY-TRG750 근접 스위치		1		
30	40094801	BOLT-HEX W/WS-S157053033 볼트	M5XP0.8X30L	2	2006-11-30	

변속레버 및 포크(부변속)
SHIFT LEVER & FORK(RANGE GEAR)

G291S01-1

MEC,Range shift



변속레버 및 포크(부변속) SHIFT LEVER & FORK(RANGE GEAR)

G291S01-1

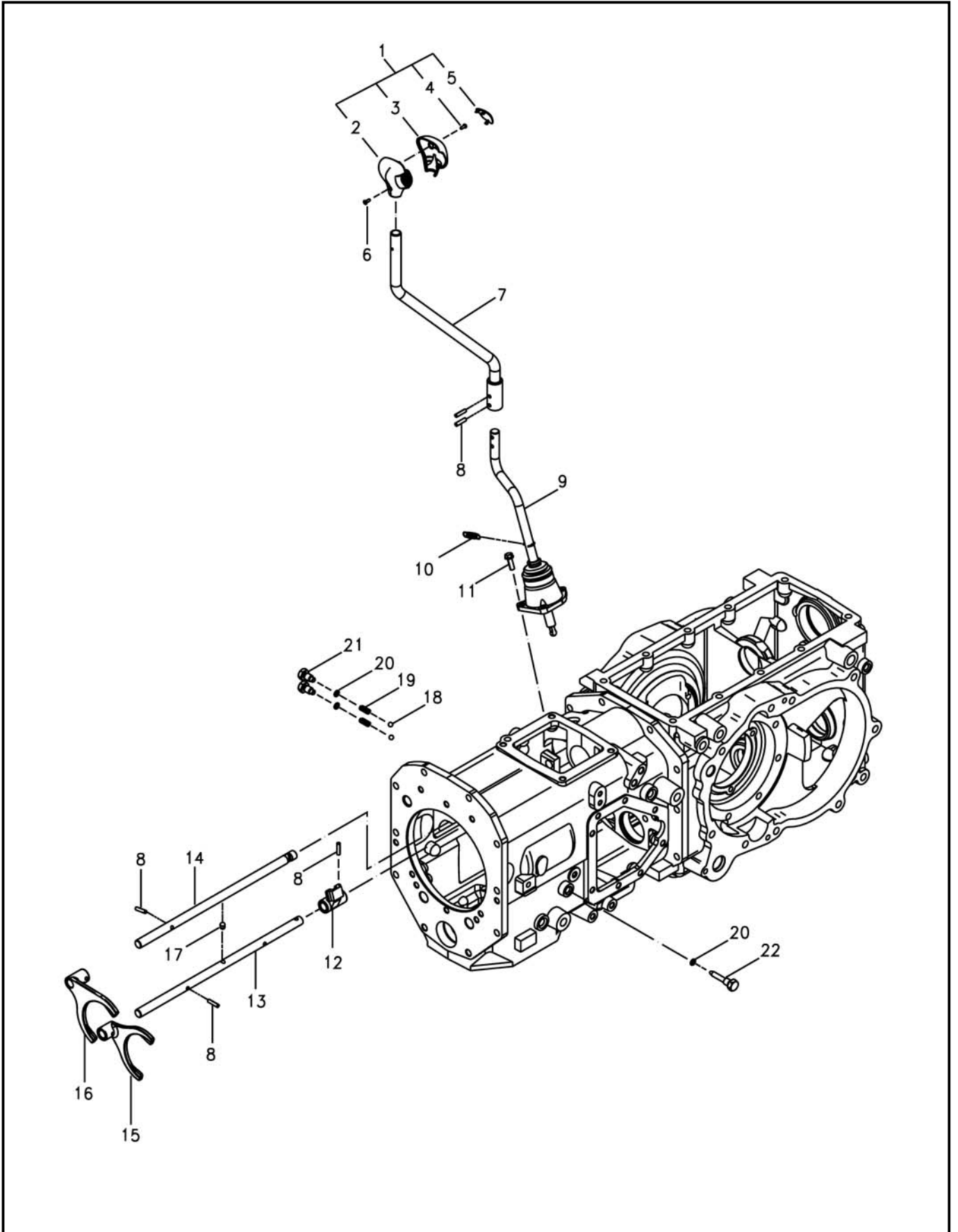
MEC,Range shift

번호 NO.	부품번호 PART NO.	부품명 PART NAME	사양 SPEC.	수량 QTY	유효일 Effective	비고 REM.
1	40276122	KNOB-RANGE SHIFT-MEC-TRG293 기계식 부변속 노브		1	2012-10-04	
2	40029025	SCREW-TP/CRS-S237401611 스크류	M4X P1.41X16L	1	2006-11-30	
3	40255049	LEVER-RANGE SHIFT-TRG293 부변속 레버		1	2012-10-04	
4	40113954	PIN-HEAD-S427104022 헤드핀	D10X40L	1	2006-11-30	
5	40028158	WASHER-PLN-S363100013 평와셔	O.D18XI.D10.5X2T	5	2006-11-30	
6	40029132	PIN-SNAP-S443100013 스냅핀	D10X0L	5	2006-11-30	
7	40255051	LINK-RANGE SHIFT-TRG293 부변속 링크		1	2012-10-04	
8	40254280	COVER-SUB/PTO_LEVER-TRG869 PTO레버 커버		1	2012-10-04	
9	40255050	ARM-RANGE SHIFT-TRG293 부변속 암		1	2012-12-03	
10	40009903	SHAFT-HAND LEVER-TRG293 핸드 레버 축	H24	1	2007-12-31	
11	40029265	RING-SNAP-S810020001 스냅링	D20	1	2006-11-30	
12	40028163	WASHER-PLN-S363200013 평와셔	O.D34XI.D21X3T	3	2006-11-30	
13	40029555	WASHER-SPR-S361160013 스프링 와셔	O.D28XI.D16.2X4T	1	2006-11-30	
14	40012309	LINK-RANGE-TRG293 부변속 링크	25X9T	1	2006-11-30	
15	40032433	ARM-RANGE- S/LEVER-TRG293 부변속 레버 암		1	2006-11-30	
16	40009317	CAM-RANGE LEVER-TRG291 부변속 레버 캠		1	2012-12-03	
17	40010268	BOLT-F/R SHIFT-TRG291 볼트		1	2006-11-30	
18	40029203	O-RING-S801015010 오링	D14.8XW2.4	1	2006-11-30	
19	40011943	SPRING-TRG290 스프링	D1.6XD8.75X26.6L	1	2006-11-30	
20	40010339	BALL-SHIFT FORK-CVG000 변속 포크 볼		1	2006-11-30	
21	40029172	PIN-SPRING-S446063512 스프링 핀	D6X35L	1	2006-11-30	
22	40012772	PIN-SPRING-A0621026 스프링 핀	D4X35L	1	2006-11-30	
23	40029204	O-RING-S801016010 오링	D15.8XW2.4	1	2006-11-30	
24	40113928	PIN-HEAD-S427102513 헤드핀	D10X25L	1	2006-11-30	
25	40009995	RAIL-RANGE-TRG291 부변속 레일	OD16X302L	1	2006-11-30	
26	40009191	FORK-RANGE (2-4)-TRG291 부변속 2-4단 포크		1	2006-11-30	
27	40009190	FORK-RANGE (1-3)-TRG291 부변속 1-3단 포크		1	2006-11-30	
28	40009983	PIN-RANGE FORK-TRG291 부변속 포크 핀	OD14X29L	2	2012-12-03	
29	40010196	ROLLER-TRG822 롤러	OD12.0XID8.0X12.5L	2	2012-12-03	
30	40029314	RING-SNAP-S814006003 스냅링	D6	2	2006-11-30	
31	40009858	BOLT-SELF LOCK-TRG291 레일 고정 볼트		1	2006-11-30	
32	40029196	O-RING-S801010A10 오링	D9.8XW2.4	1	2006-11-30	

변속레버 및 포크(부변속)
SHIFT LEVER & FORK(RANGE GEAR)

G291S01-2

HST, Range shift



변속레버 및 포크(부변속) SHIFT LEVER & FORK(RANGE GEAR)

G291S01-2

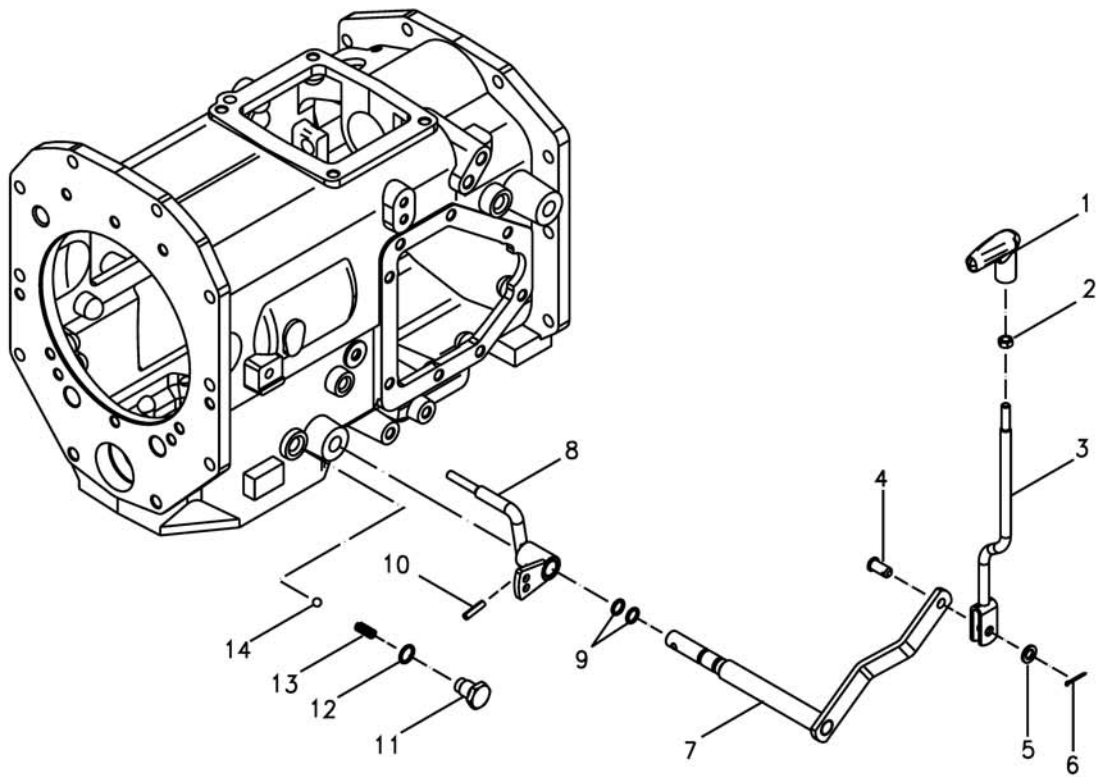
HST, Range shift

번호 NO.	부품번호 PART NO.	부품명 PART NAME	사양 SPEC.	수량 QTY	유효일 Effective	비고 REM.
1	40276124	KNOB-RANGE SHIFT-HST-TRG293	HST 부변속 노브	1	2012-10-25	
2	40030820	KNOB-REAR-MEC-TRG869	부변속 손잡이	1	2007-11-12	
3	40030816	KNOB-FRONT-TRG869	전방 노브	1	2007-11-12	
4	40189878	SCREW-TP/CRS-S237401011	스크류	4X1.41PX10L	2007-10-02	
5	40276125	CAP-RANGE SHIFT-HST-TRG293	HST 부변속 노브 캡	PLASTIC	2012-10-09	
6	40071093	SCREW-CROSS CSNK-S220401010	스크류	M4X0.7PX10L	2006-11-30	
7	40255045	LEVER-MAIN SHIFT HAND-TRG292	주변속 핸드 레버	1	2012-12-03	
8	40270937	PIN-COILED-S447062412	코일핀	D6X24L	2012-03-27	
9	40255046	LEVER ASSY-MAIN-G292	주변속 레버 조립체	1	2012-04-26	
10	40012358	SPRING-TRG292	스프링	D1.8XD9.2X51L	2006-11-30	
11	40028923	BOLT-HEX W/WS-S153082533	볼트	M8XP1.25X25L	2006-11-30	
12	40009850	ADAPTOR-M/SHIFT(3-4)-TRG290	주변속 3-4단 아답터	1	2006-11-30	
13	40220478	RAIL-R/SHIFT(2-3)-TRG290	주변속 3-4단 레일	1	2012-12-03	
14	40009077	RAIL-M/SHIFT(1-2)-TRG290	주변속 1-2단 레일	OD16X405L	2012-12-03	
15	40010309	FORK-M/SHIFT(3-4)-TRG290	주변속 3-4단 포크	1	2006-11-30	
16	40010308	FORK-M/SHIFT(1-2)-TRG290	주변속 1-2단 포크	1	2006-11-30	
17	40009848	PIN-TRG290	핀	1	2011-05-09	
18	40010339	BALL-SHIFT FORK-CVG000	변속 포크 볼	2	2006-11-30	
19	40011943	SPRING-TRG290	스프링	D1.6XD8.75X26.6L	2006-11-30	
20	40029196	O-RING-S801010A10	오링	D9.8XW2.4	2006-11-30	
21	40009498	BOLT-RAIL-TRG291	레일 볼트	H19	2006-11-30	
22	40009858	BOLT-SELF LOCK-TRG291	레일 고정 볼트	1	2006-11-30	

변속레버 및 포크(4WD)
SHIFT LEVER & FORK(4WD)

G291S02-1

4WD Lever



변속레버 및 포크(4WD) SHIFT LEVER & FORK(4WD)

G291S02-1

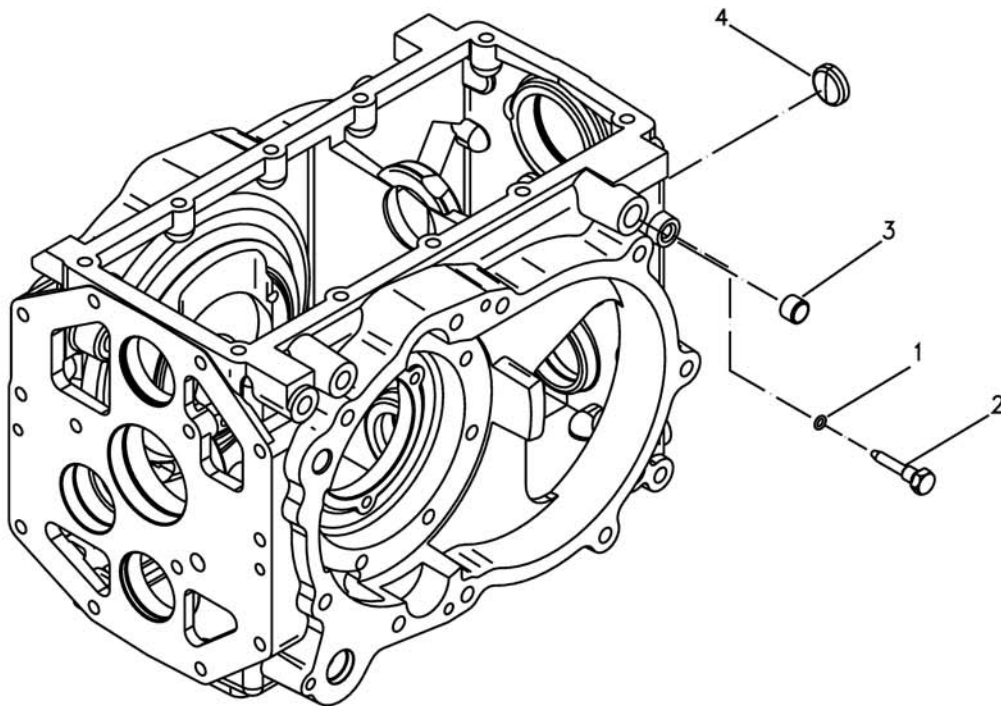
4WD Lever

번호 NO.	부품번호 PART NO.	부품명 PART NAME	사양 SPEC.	수량 QTY	유효일 Effective	비고 REM.
1	40008386	KNOB-4WD-TRG970 4륜구동 손잡이		1	2009-11-22	
2	40029040	NUT-HEX SMALL-S313080013 너트	M8XP1.25	1	2006-11-30	
3	40272343	LEVER-4WD-TRG293 4WD 레버		1	2012-04-26	
4	40029108	PIN-HEAD-S427102013 헤드핀	D10X20L	1	2006-11-30	
5	40028158	WASHER-PLN-S363100013 평와셔	O.D18XI.D10.5X2T	1	2006-11-30	
6	40029121	PIN-SPLIT-S441252013 분할핀	D25X20L	1	2006-11-30	
7	40255057	LEVER-4WD-TRG293 4WD 레버		1	2012-12-03	
8	40012614	LEVER-4WD-TRG291 4륜 레버		1	2008-01-17	
9	40029199	O-RING-S801012010 오링	D11.8XW2.4	2	2006-11-30	
10	40029167	PIN-SPRING-S446062510 스프링 핀	D6X25L	1	2006-11-30	
11	40010268	BOLT-F/R SHIFT-TRG291 볼트		1	2006-11-30	
12	40029203	O-RING-S801015010 오링	D14.8XW2.4	1	2006-11-30	
13	40011943	SPRING-TRG290 스프링	D1.6XD8.75X26.6L	1	2006-11-30	
14	40010339	BALL-SHIFT FORK-CVG000 변속 포크 볼		1	2006-11-30	

변속레버 및 포크(PTO)
SHIFT LEVER & FORK(PTO)

G291S03-1

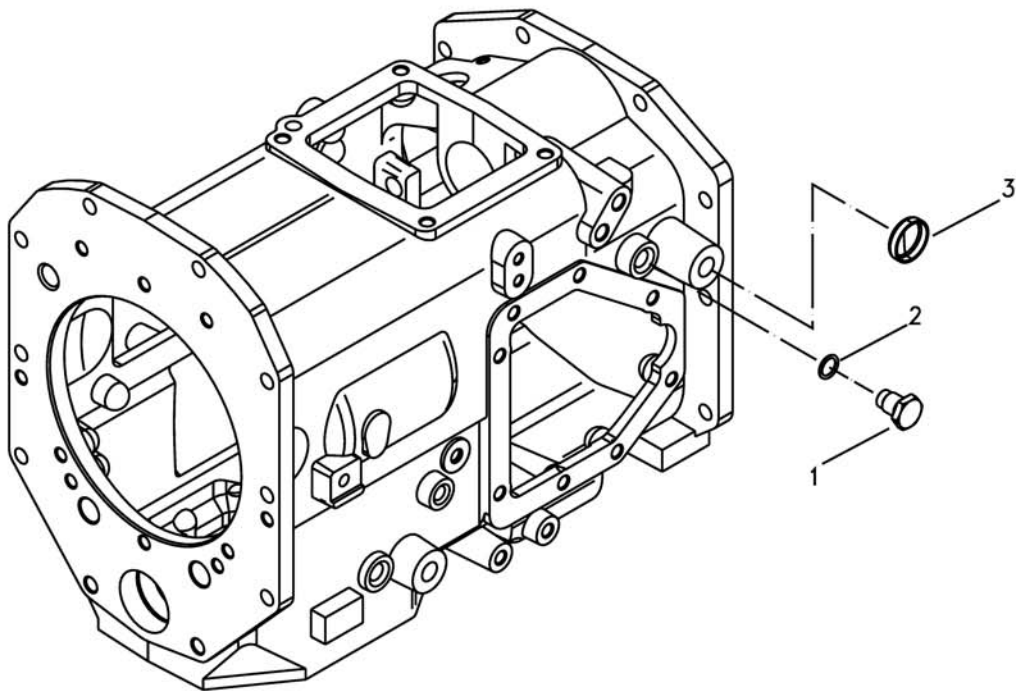
PTO1



변속레버 및 포크(PTO)
SHIFT LEVER & FORK(PTO)

G291S03-4

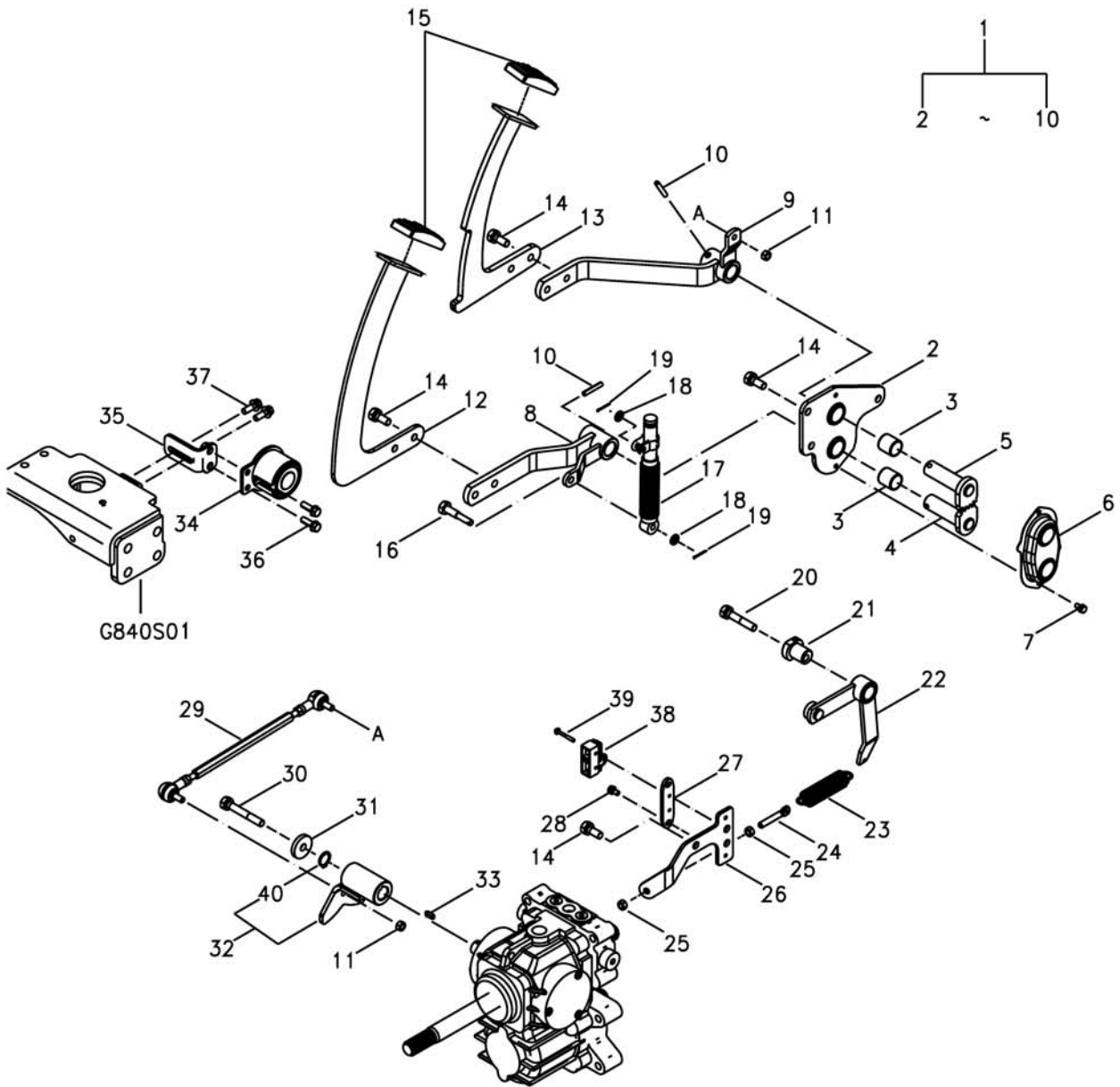
NO-GSP



HST 컨트롤 HST CONTROL

G292S01-1

HST



HST 컨트롤 HST CONTROL

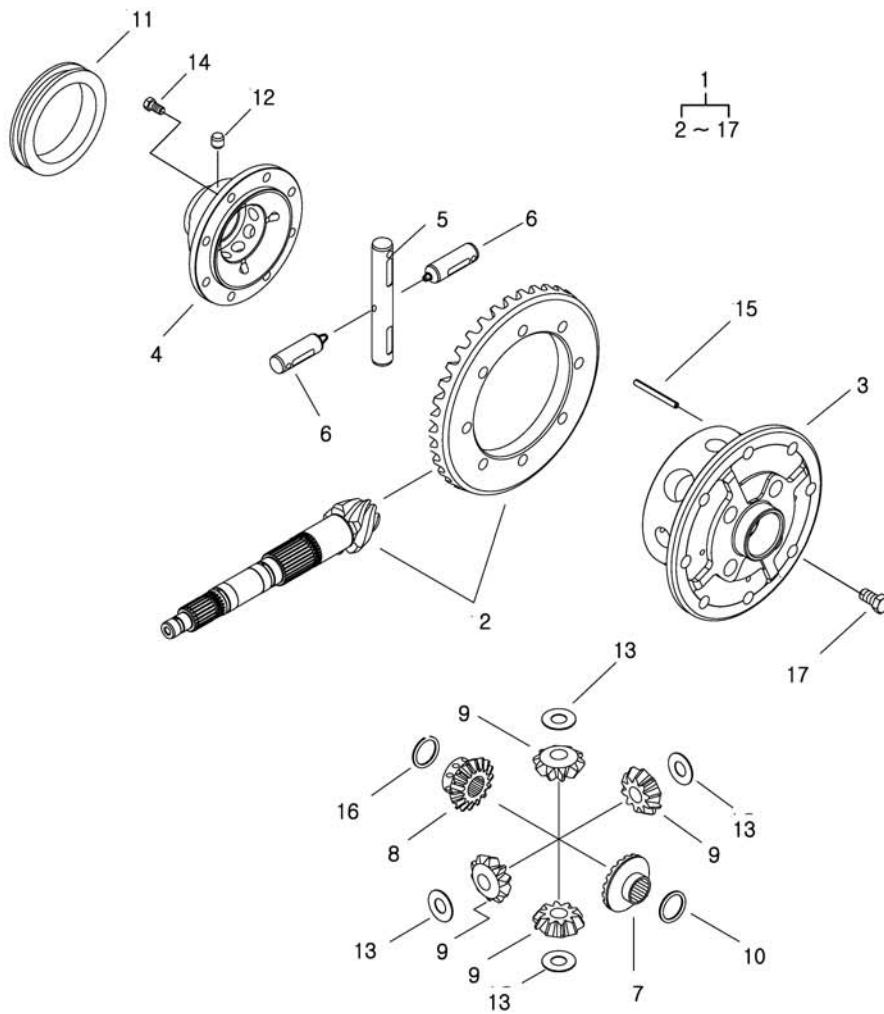
G292S01-1

HST

번호 NO.	부품번호 PART NO.	부품명 PART NAME	사양 SPEC.	수량 QTY	유효일 Effective	비고 REM.
1	40013017	HST(R)-CONTROLLER ASSY-G292	HST 컨트롤러 조합	1	2006-11-30	
2	40011440	PLATE-BASE-TRG292	베이스 플레이트	1	2012-12-03	
3	40012935	BUSHING-A0677625	부싱	2	2006-11-30	#76
4	40012477	SHAFT-A-TRG292	축 A	1	2006-11-30	
5	40012478	SHAFT-B-TRG292	축 B	1	2006-11-30	
6	40008311	COVER-DUST-TRG292	더스트 커버	1	2012-12-03	
7	40028909	BOLT-HEX W/WS-S153061233	볼트	2	2006-11-30	M6XP1X12L
8	40011619	ARM-PEDAL-TRG292	페달 암 A	1	2006-11-30	
9	40011441	ARM-PEDAL-TRG292	페달 암 B	1	2006-11-30	
10	40029173	PIN-SPRING-S446063612	스프링 핀	2	2006-11-30	D6X36L
11	40027836	NUT-LOCK-TRG870	로크 너트	2	2006-11-30	
12	40272590	PEDAL-FORWARD-TRG292	HST 전진 페달	1	2012-12-03	
13	40278404	PEDAL-REVERSE-TRG292	HST 후진페달	1	2012-09-25	
14	40028948	BOLT-HEX W/WS-S154102533	볼트	8	2006-11-30	M10XP1.25X25L
15	40232475	PAD-PEDAL-TRG291	페달 패드	2	2010-01-10	
16	40012784	PIN-A0621027	핀	1	2006-11-30	M10X1.25
17	40279235	DAMPER-HST-TRG291	HST 댐퍼	1	2012-11-07	
18	40028157	WASHER-PLN-S363080013	평와셔	2	2006-11-30	O.D15.5X1.D8.4X1.6T
19	40029119	PIN-SPLIT-S441202013	분할핀	2	2006-11-30	D20X20L
20	40028954	BOLT-HEX W/WS-S154105533	볼트	1	2006-11-30	M10XP1.25X55L
21	40009880	SHAFT-CONTROL-TRG292	컨트롤 암 축	1	2012-12-03	25.5L
22	40013018	SUB-NEUTRAL ARM ASSY-G292	중립 암 서브 조립체	1	2012-12-03	
23	40012894	SPRING-A0691101	스프링	1	2012-12-03	D2.9XD22X110L
24	40012133	BOLT-ADJUST-TRG260	볼트	1	2006-11-30	OD8
25	40029040	NUT-HEX SMALL-S313080013	너트	2	2006-11-30	M8XP1.25
26	40011300	BRACKET-SPRING-TRG292	스프링 브라켓	1	2012-12-03	4.5T
27	40009454	PLATE-TRG292	플레이트	1	2006-11-30	4.5T
28	40028909	BOLT-HEX W/WS-S153061233	볼트	2	2006-11-30	M6XP1X12L
29	40013043	HST-ROD ASSY-G292	로드 조립체	1	2006-11-30	
30	40028956	BOLT-HEX W/WS-S154107033	볼트	1	2006-11-30	M10XP1.25X70L
31	40012971	WASHER-A0661122	와셔	1	2006-11-30	
32	40012240	CAM-HST-TRG292	HST 캠	1	2012-12-03	
33	40029090	KRY-SUNK-S405051610	윤형키	1	2006-11-30	5X5X16L
34	40181852	MAGNET ASSY-CRUISE-TRG750	마그넷 조립체	1	2007-04-02	590TURN D0.3
35	40255358	BRACKET-CRUISE MAGNET-TRG750	크루즈 마그넷 브라켓	1	2012-09-25	
36	40028923	BOLT-HEX W/WS-S153082533	볼트	2	2006-11-30	M8XP1.25X25L
37	40028973	BOLT-HEX W/WS-S155082533	볼트	2	2006-11-30	M8XP1.25X25L
38	40007150	SWITCH-NEUTRAL(MICRO)-TRG750	중립 스위치	1	2006-11-30	125VAC/15A NO
39	40028710	SCREW-W/SP&PL WS-S227403511	스크류	2	2006-11-30	M4X0.7PX35L
40	40150738	RING-SNAP-S811020001	스냅링	1	2006-12-14	적용경d20

차동 장치 REAR DIFFERENTIAL

G310S01-1



차동 장치 REAR DIFFERENTIAL

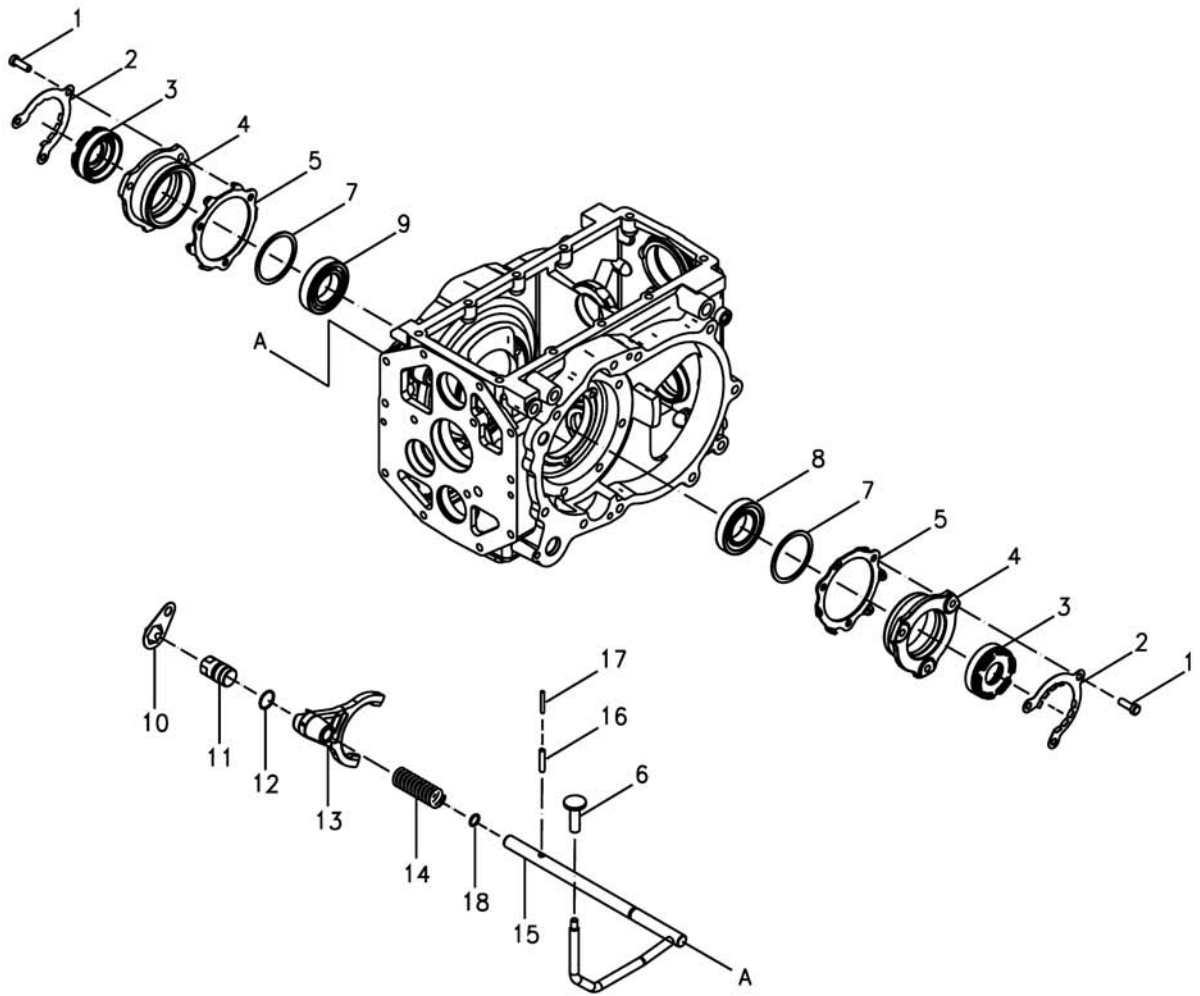
G310S01-1

번호 NO.	부품번호 PART NO.	부품명 PART NAME	사양 SPEC.	수량 QTY	유효일 Effective	비고 REM.
1	40175412	DIFF ASSY-REAR-G310 차동장치 조립체		1	2007-02-23	
2	40050167	PINION+RING-GEAR SET-G310 피니언 링 기어 조합		1	2006-11-30	
3	40009020	CASE-DIFF(1)-TRG310 차동장치 케이스(1)		1	2006-11-30	
4	40009434	CASE-DIFF(2)-TRG310 차동장치 케이스(2)		1	2006-11-30	
5	40213136	SHAFT-(1)-TRG310 디프 축(2)		1	2009-10-31	
6	40213137	SHAFT-(2)-TRG310 디프 축(1)		2	2009-10-31	
7	40182442	GEAR-DIFF SIDE(LH)-TRG310 사이드 기어(좌)		1	2009-02-28	
8	40182443	GEAR-DIFF SIDE(RH)-TRG310 차동사이드기어		1	2007-11-19	
9	40182444	GEAR-PINION DRV-TRG310 피니언구동기어		4	2007-11-19	
10	40012426	WASHER-THRUST-TRG970 트러스트 와셔	OD71.44XID41.47X0.8L	1	2006-11-30	
11	40009810	HUB-DIFF/LOCK-TRG310 차동 고정 장치 허브	OD99.0X17.0L	1	2006-11-30	
12	40009888	ROLLER-TRG310 롤러	D12	10	2006-11-30	
13	40012423	WASHER-THRUST-TRG970 트러스트 와셔	OD45.07XID19.45X0.8L	4	2006-11-30	
14	40182447	BOLT-FLANGE/M8-TRG310 볼트		8	2009-02-28	
15	40029174	PIN-SPRING-S446065010 스프링 핀	D6X50L	3	2006-11-30	
16	40012128	WASHER-THRUST(LH)-TRG310 와셔	OD74.0XID55.0X0.8L	1	2006-11-30	
17	40182446	BOLT-FLANGE/M12-TRG310 볼트		8	2008-08-25	

차동 고정 장치
DIFF-LOCK

G320S01-1

HST



차동 고정 장치 DIFF-LOCK

G320S01-1

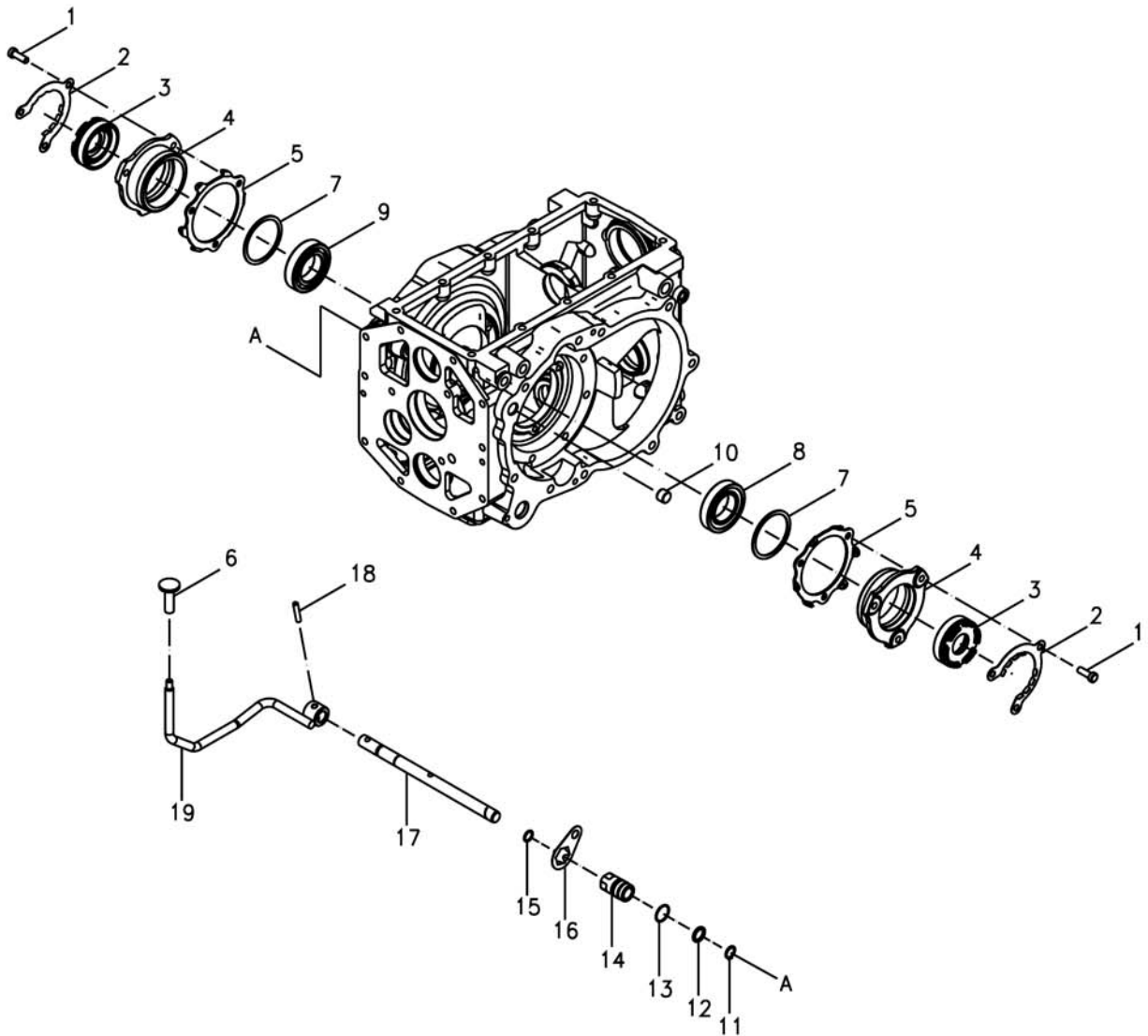
HST

번호 NO.	부품번호 PART NO.	부품명 PART NAME	사양 SPEC.	수량 QTY	유효일 Effective	비고 REM.
1	40029523	BOLT-HEX FT-S165102543 볼트	M10X1.25PX25L	6	2006-11-30	
2	40011827	PLATE-LOCK-TRG320 고정 플레이트	1T	2	2006-11-30	
3	40010125	SCREW-TRG320 스크류	OD85.0XID38.0X30.0L	2	2006-11-30	
4	40009869	SUPPORT-DIFF-TRG320 차동장치 지지대		2	2006-11-30	
5	40012622	HOLDER-SPRING(LH)-TRG650 스프링 홀더	3.2T	2	2006-11-30	
6	40277910	FOOT-DIFF PEDAL(CA)-TRG320 디프 페달		1	2012-10-25	
7	40009787	SPACER-TRG320 스페이서	OD89.1XID77.1X2.3T	2	2006-11-30	
8	40010341	BEARING-TAPER-CVG000 테이퍼 롤러 베어링		1	2006-11-30	
9	40012713	BEARING-BALL-A0862100 볼 베어링	#62100	1	2006-11-30	
10	40011826	PLATE-LOCK-TRG320 플레이트	1T	1	2006-11-30	
11	40010016	ADAPTOR-R/DIFF SHAFT-TRG320 아답터	OD31X52L	1	2006-11-30	
12	40029247	O-RING-S804028010 오링	D27.5XW2	1	2006-11-30	
13	40009321	FORK-DIFF LOCK-TRG320 차동장치 포크		1	2006-11-30	
14	40011981	SPRING-DIFF-TRG320 차동장치 스프링	D4.5XD21.5X98.5L	1	2006-11-30	
15	40255059	PEDAL-DIFF LOCK(HST)-TRG320 차동고정 페달		1	2012-12-03	
16	40029179	PIN-SPRING-S446084012 스프링 핀	D8X40L	1	2006-11-30	
17	40029164	PIN-SPRING-S446054012 스프링 핀	D5X40L	1	2006-11-30	
18	40029204	O-RING-S801016010 오링	D15.8XW2.4	1	2006-11-30	

차동 고정 장치
DIFF-LOCK

G320S01-2

MEC



차동 고정 장치 DIFF-LOCK

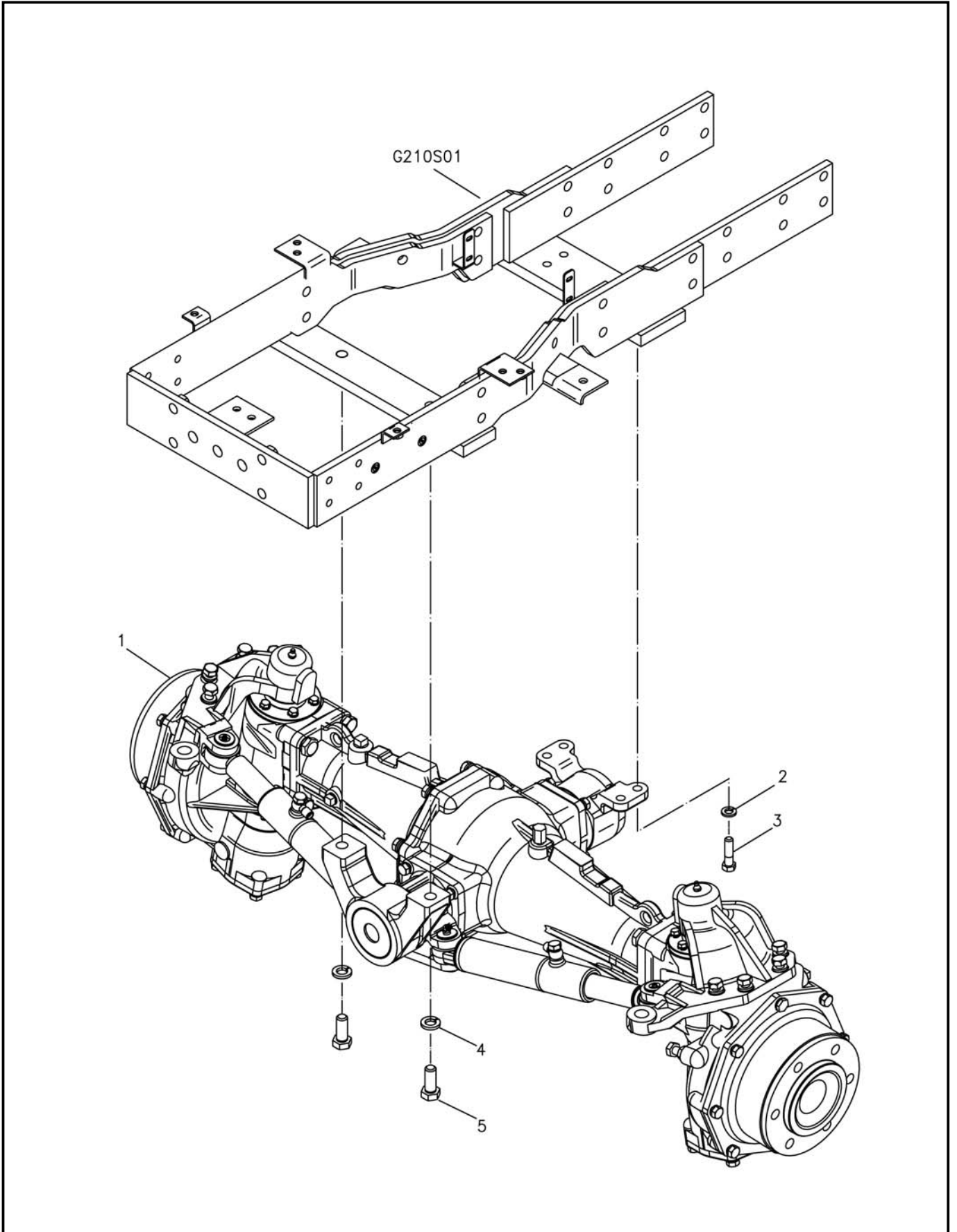
G320S01-2

MEC

번호 NO.	부품번호 PART NO.	부품명 PART NAME	사양 SPEC.	수량 QTY	유효일 Effective	비고 REM.
1	40029523	BOLT-HEX FT-S165102543 볼트	M10X1.25PX25L	6	2006-11-30	
2	40011827	PLATE-LOCK-TRG320 고정 플레이트	1T	2	2006-11-30	
3	40010125	SCREW-TRG320 스크류	OD85.0XID38.0X30.0L	2	2006-11-30	
4	40009869	SUPPORT-DIFF-TRG320 차동장치 지지대		2	2006-11-30	
5	40012622	HOLDER-SPRING(LH)-TRG650 스프링 홀더	3.2T	2	2006-11-30	
6	40277910	FOOT-DIFF PEDAL(CA)-TRG320 디프 페달		1	2012-10-25	
7	40009787	SPACER-TRG320 스페이서	OD89.1XID77.1X2.3T	2	2006-11-30	
8	40010341	BEARING-TAPER-CVG000 테이퍼 톨러 베어링		1	2006-11-30	
9	40012713	BEARING-BALL-A0862100 볼 베어링	#62100	1	2006-11-30	
10	40012282	CAP-RAIL-TRG290 레일 캡	0.8T	1	2006-11-30	
11	40029265	RING-SNAP-S810020001 스냅링	D20	1	2006-11-30	
12	40012099	WASHER-TRG320 와셔	OD27.5XID20.5X2.3T	1	2006-11-30	
13	40029247	O-RING-S804028010 오링	D27.5XW2	1	2006-11-30	
14	40010015	ADAPTOR-R/DIFF SHAFT-TRG320 아답터	OD31X52L	1	2006-11-30	
15	40029204	O-RING-S801016010 오링	D15.8XW2.4	1	2006-11-30	
16	40011826	PLATE-LOCK-TRG320 플레이트	1T	1	2006-11-30	
17	40010002	SHAFT-DIFF LOCK-TRG320 차동장치 축	OD20X320L	1	2006-11-30	
18	40029179	PIN-SPRING-S446084012 스프링 핀	D8X40L	1	2006-11-30	
19	40255058	PEDAL-DIFF LOCK(MEC)-TRG320 차동고정 페달		1	2012-12-03	

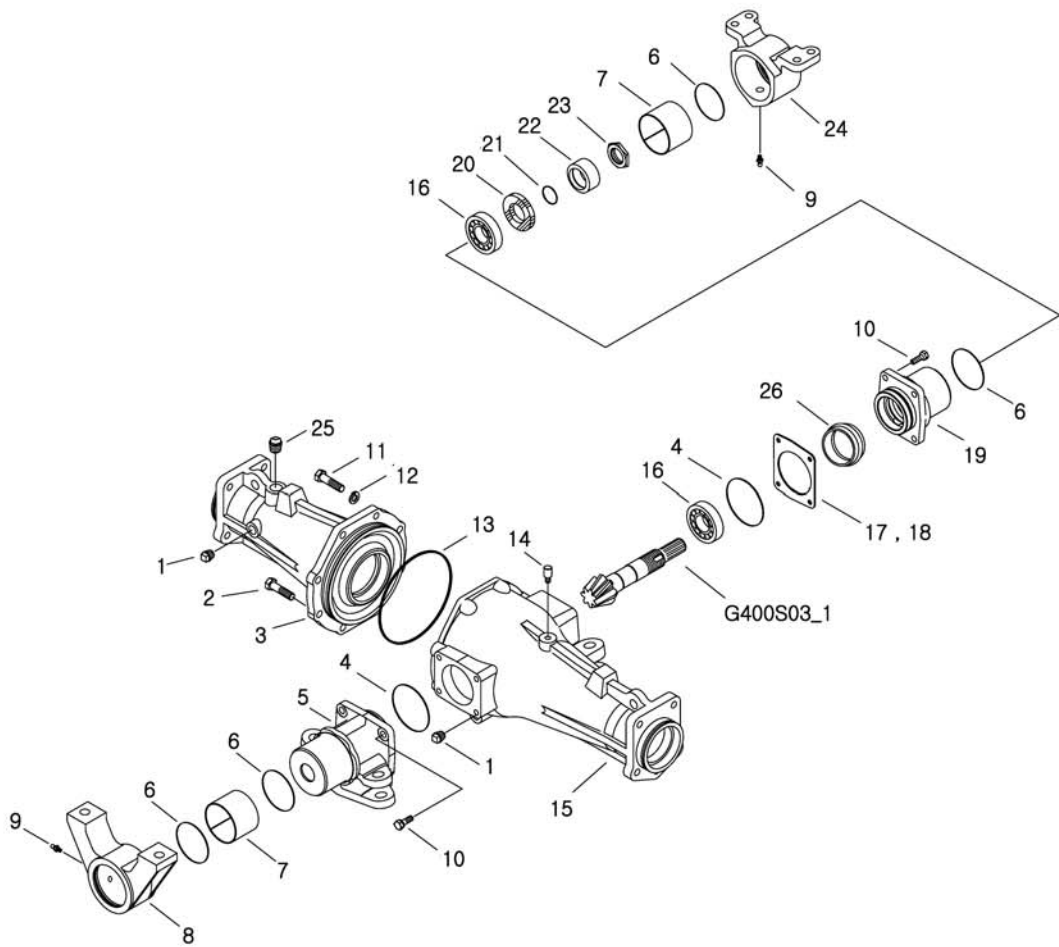
앞차축 조립체
FRONT AXLE ASSY

G400S01-1



앞차축 케이스
FRONT AXLE CASE

G400S02-1



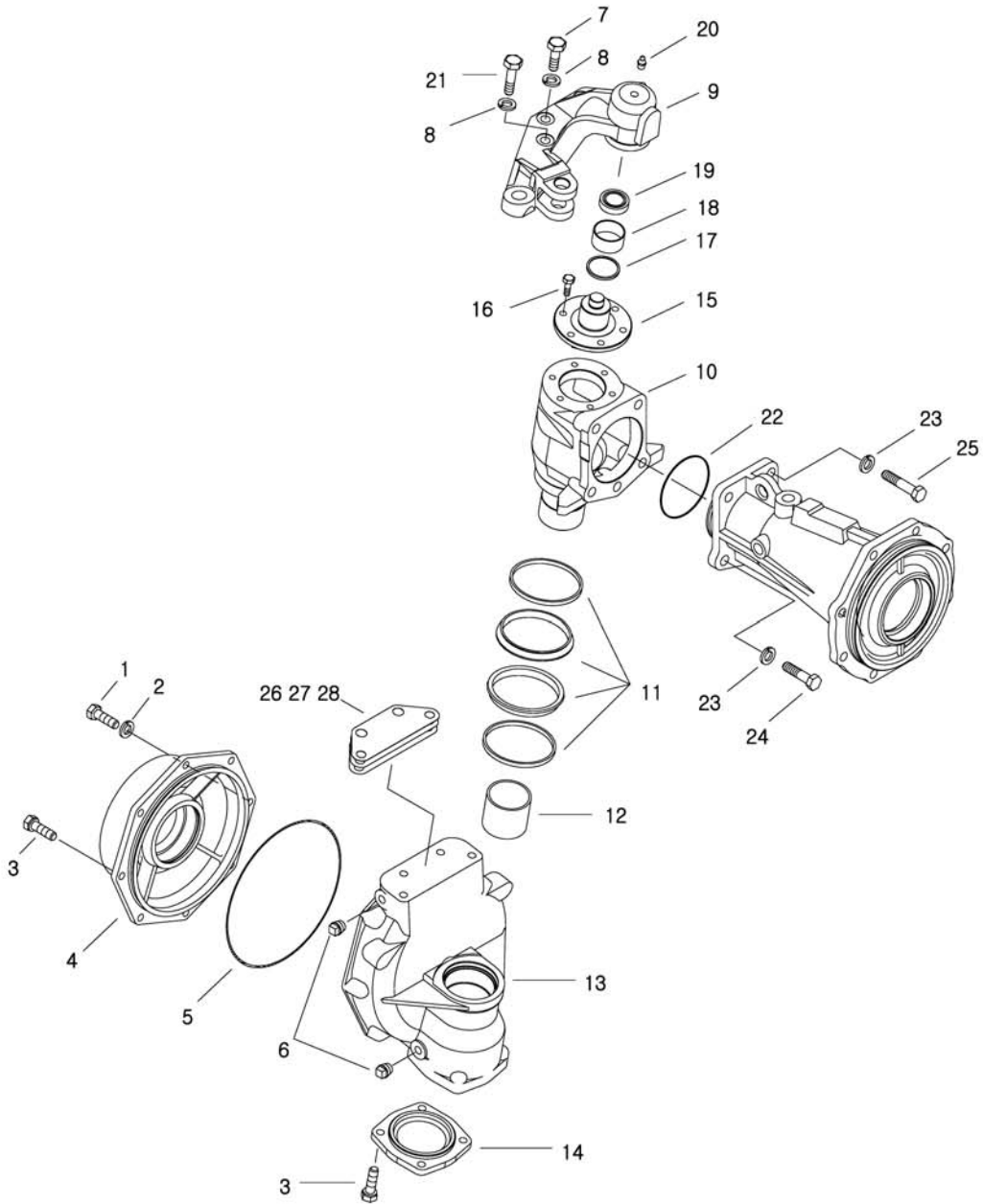
앞차축 케이스 FRONT AXLE CASE

G400S02-1

번호 NO.	부품번호 PART NO.	부품명 PART NAME	사양 SPEC.	수량 QTY	유효일 Effective	비고 REM.
1	40009626	PLUG-TAPER-TRG970 테이프 플러그	OD16.662X21.0L	6	2006-11-30	
2	40028939	BOLT-HEX W/WS-S153123533 볼트	M12XP1.75X35L	7	2006-11-30	
3	40009028	CENTER CASE-FRONT AXLE(RH)-TRG400 앞차축 우측 센터		1	2006-11-30	
4	40029228	O-RING-S802075010 오링	D74.4XW3.1	2	2006-11-30	
5	40008997	HOLDER-FRONT PIVOT-TRG400 앞차축 중심 홀더		1	2006-11-30	
6	40029229	O-RING-S802080010 오링	D79.4XW3.1	4	2006-11-30	
7	40010126	BUSHING-TRG970 부싱	OD85.0XID80.0X40.0L	2	2006-11-30	
8	40009414	BRACKET-F/AXLE FRONT-TRG400 앞차축 전방 브라켓		1	2006-11-30	
9	40009516	NIPPLE-GREASE-TRG970 니플	M10XPT1/8	2	2006-11-30	
10	40028949	BOLT-HEX W/WS-S154103033 볼트	M10XP1.25X30L	8	2006-11-30	
11	40009922	BOLT-REAMER-TRG970 리머 볼트	M12X1.75X40.0L	1	2006-11-30	
12	40029551	WASHER-SPR-S361120013 스프링 와셔	O.D21.5XID12.2X3T	1	2006-11-30	
13	40029234	O-RING-S802175010 오링	D174.3XW5.7	1	2006-11-30	
14	40013036	AIR-BREATHER ASSY-G400 에어 브리더		1	2006-11-30	
15	40008931	CENTER CASE-FRONT AXLE(LH)-TRG400 앞차축 좌측 센터		1	2006-11-30	
16	40007830	BEARING-TAPER-TRG400 테이퍼 롤러 베어링	OD62XID30X21.25L	2	2006-11-30	
17	40012000	SHIM-TRG970 심	ID80.5X0.07L	AR	2006-11-30	
18	40012001	SHIM-TRG970 심	ID80.5X0.2L	AR	2006-11-30	
19	40010334	CASE-BEARING-TRG400 베어링 케이스		1	2006-11-30	
20	40007426	SEAL-OIL-TRG970 오일 씬	OD62.0XID45.0X9.0L	1	2006-11-30	
21	40029212	O-RING-S801030010 오링	D29.7XW3.5	1	2006-11-30	
22	40009698	BUSHING-SEAL-TRG410 부싱 씬	OD45.0XID35.0X15.0L	1	2006-11-30	
23	40009935	NUT-HEX-TRG970 너트	M30X1.5	1	2006-11-30	
24	40009435	BRACKET-F/AXLE REAR-TRG400 앞차축 후방 브라켓		1	2006-11-30	
25	40009645	PLUG-TAPER-TRG970 테이퍼 플러그	OD20.955X25.0L	1	2006-11-30	
26	40232610	SPACER-TRG400 스페이서		1	2009-11-30	

앞차축 케이스
FRONT AXLE CASE

G400S02-2



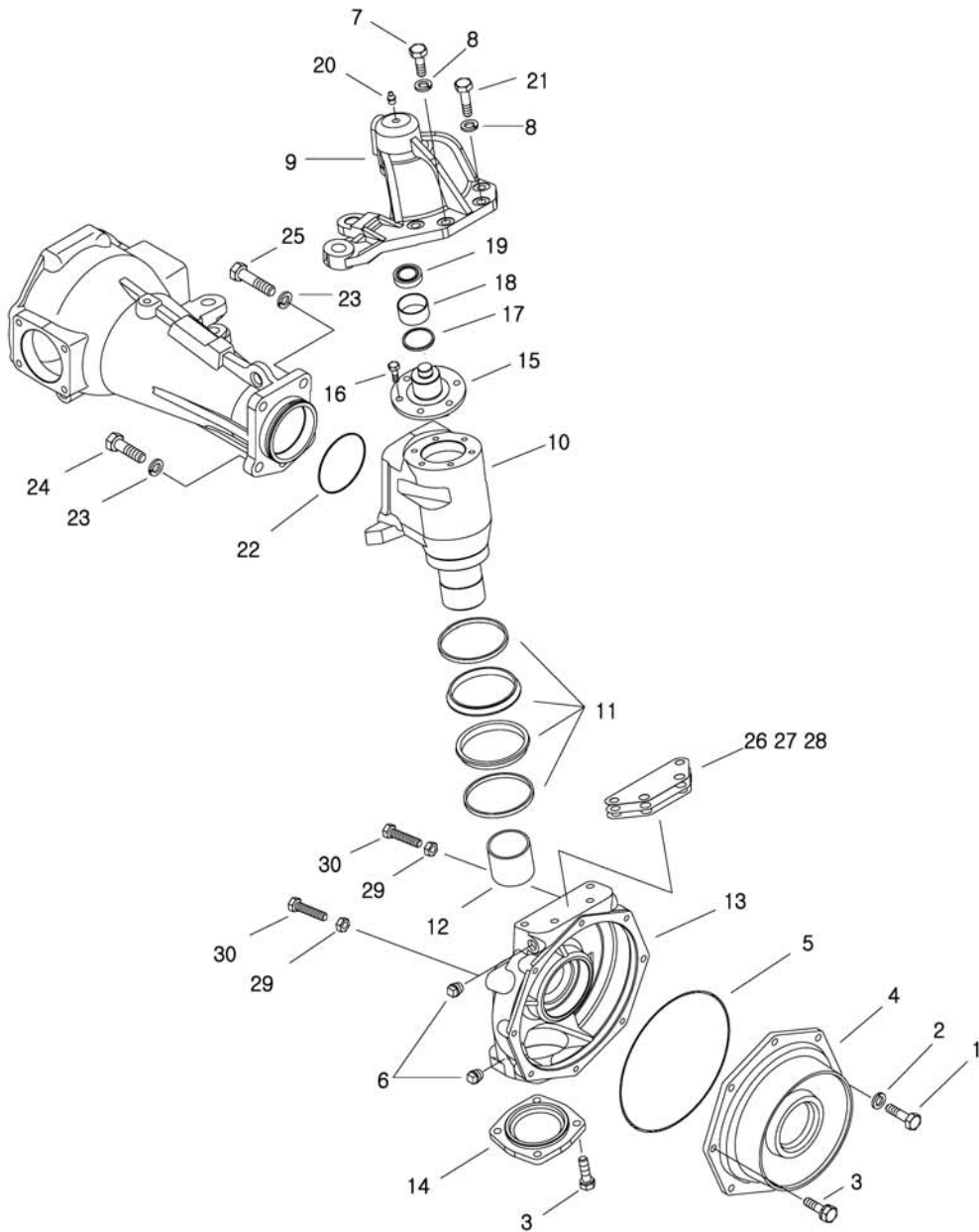
앞차축 케이스 FRONT AXLE CASE

G400S02-2

번호 NO.	부품번호 PART NO.	부품명 PART NAME	사양 SPEC.	수량 QTY	유효일 Effective	비고 REM.
1	40009512	BOLT-HEX-TRG970 볼트	M10X1.25X35.0L	1	2006-11-30	
2	40029549	WASHER-SPR-S361100013 스프링 와셔	O.D18.4XI.D10.2X2.5T	1	2006-11-30	
3	40028949	BOLT-HEX W/WS-S154103033 볼트	M10XP1.25X30L	11	2006-11-30	
4	40009327	COVER-F/AXLE SHAFT-TRG400 앞차축 축 커버		1	2006-11-30	
5	40007364	O-RING-RUBBER-TRG970 오링	D3XOD231.0	1	2006-11-30	
6	40009626	PLUG-TAPER-TRG970 테이프 플러그	OD16.662X21.0L	2	2006-11-30	
7	40029381	BOLT-HEX-S101123043 볼트	M12X1.75PX30L	2	2006-11-30	
8	40029551	WASHER-SPR-S361120013 스프링 와셔	O.D21.5XI.D12.2X3T	4	2006-11-30	
9	40008947	ARM-(RH)-TRG400 우측 암		1	2006-11-30	
10	40009021	CASE-KING PIN-TRG400 킹핀 케이스		1	2006-11-30	
11	40007918	SEAL ASSY-GROUP-TRG400 그룹씰 조립체		1	2006-11-30	
12	40007901	BUSHING-DU-TRG400 부싱	OD65XD60X30L	1	2006-11-30	
13	40008940	CASE-GEAR(RH)-TRG400 좌측 기어 케이스		1	2006-11-30	
14	40036079	COVER-W/BRG CASE-TRG400 베어링 커버		1	2006-11-30	
15	40009964	HOLDER-ARM-TRG400 암 홀더	OD105X62.5L	1	2006-11-30	
16	40028923	BOLT-HEX W/WS-S153082533 볼트	M8XP1.25X25L	6	2006-11-30	
17	40012856	SEAL-DUST-A0652582 더스트 씰		1	2006-11-30	
18	40012936	BUSHING-A0678120 부싱	#81	1	2006-11-30	
19	40007983	BEARING-TAPER-TRG400 테이퍼 롤러 베어링		1	2006-11-30	
20	40009516	NIPPLE-GREASE-TRG970 니플	M10XPT1/8	1	2006-11-30	
21	40009921	BOLT-REAMER-TRG970 리머 볼트	M12X1.75X35.0L	2	2006-11-30	
22	40029230	O-RING-S802090010 오링	D89.4XW3.1	1	2006-11-30	
23	40029553	WASHER-SPR-S361140013 스프링 와셔	O.D24.5XI.D14.2X3.5T	5	2006-11-30	
24	40029398	BOLT-HEX-S101144053 볼트	M14X2PX40L	4	2006-11-30	
25	40009536	BOLT-REAMER-TRG970 리머 볼트	M14X2X50L	1	2006-11-30	
26	40012502	SHIM-TRG400 shim	0.15T	1	2006-11-30	
27	40012667	SHIM-TRG400 shim	0.3T	1	2006-11-30	
28	40012668	SHIM-TRG400 shim	0.4T	1	2006-11-30	

앞차축 케이스
FRONT AXLE CASE

G400S02-3



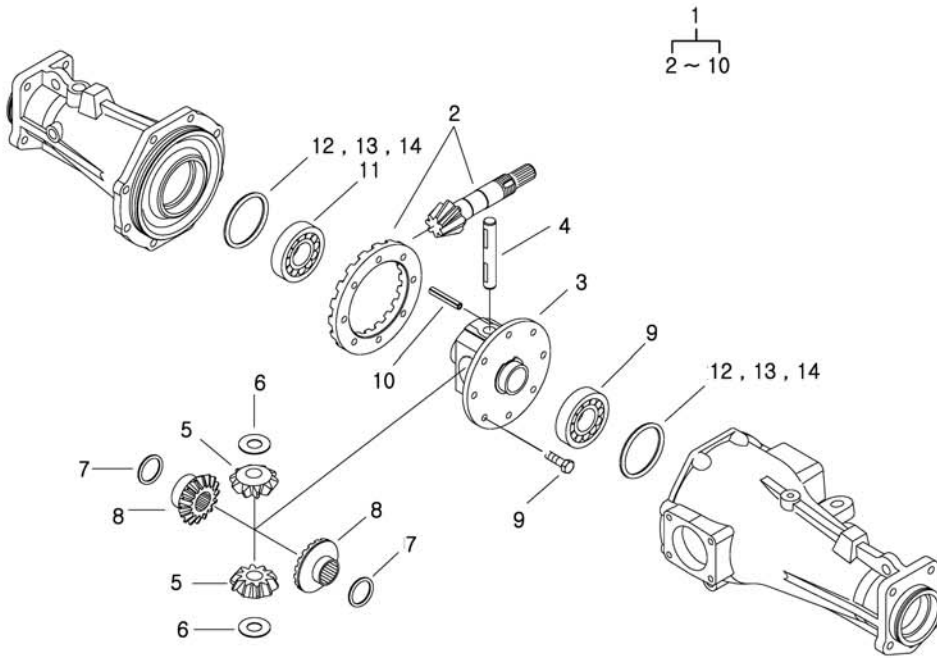
앞차축 케이스 FRONT AXLE CASE

G400S02-3

번호 NO.	부품번호 PART NO.	부품명 PART NAME	사양 SPEC.	수량 QTY	유효일 Effective	비고 REM.
1	40009512	BOLT-HEX-TRG970 볼트	M10X1.25X35.0L	1	2006-11-30	
2	40029549	WASHER-SPR-S361100013 스프링 와셔	O.D18.4XI.D10.2X2.5T	1	2006-11-30	
3	40028949	BOLT-HEX W/WS-S154103033 볼트	M10XP1.25X30L	11	2006-11-30	
4	40009327	COVER-F/AXLE SHAFT-TRG400 앞차축 축 커버		1	2006-11-30	
5	40007364	O-RING-RUBBER-TRG970 오링	D3XOD231.0	1	2006-11-30	
6	40009626	PLUG-TAPER-TRG970 테이프 플러그	OD16.662X21.0L	2	2006-11-30	
7	40029381	BOLT-HEX-S101123043 볼트	M12X1.75PX30L	2	2006-11-30	
8	40029551	WASHER-SPR-S361120013 스프링 와셔	O.D21.5XI.D12.2X3T	4	2006-11-30	
9	40008948	ARM-(LH)-TRG400 좌측 암		1	2006-11-30	
10	40009021	CASE-KING PIN-TRG400 킹핀 케이스		1	2006-11-30	
11	40007918	SEAL ASSY-GROUP-TRG400 그룹씰 조립체		1	2006-11-30	
12	40007901	BUSHING-DU-TRG400 부싱	OD65XID60X30L	1	2006-11-30	
13	40008939	CASE-GEAR(LH)-TRG400 우측 기어 케이스		1	2006-11-30	
14	40036079	COVER-W/BRG CASE-TRG400 베어링 커버		1	2006-11-30	
15	40009964	HOLDER-ARM-TRG400 암 홀더	OD105X62.5L	1	2006-11-30	
16	40028923	BOLT-HEX W/WS-S153082533 볼트	M8XP1.25X25L	6	2006-11-30	
17	40012856	SEAL-DUST-A0652582 더스트 씰		1	2006-11-30	
18	40012936	BUSHING-A0678120 부싱	#81	1	2006-11-30	
19	40007983	BEARING-TAPER-TRG400 테이퍼 롤러 베어링		1	2006-11-30	
20	40009516	NIPPLE-GREASE-TRG970 니플	M10XPT1/8	1	2006-11-30	
21	40009921	BOLT-REAMER-TRG970 리머 볼트	M12X1.75X35.0L	2	2006-11-30	
22	40029230	O-RING-S802090010 오링	D89.4XW3.1	1	2006-11-30	
23	40029553	WASHER-SPR-S361140013 스프링 와셔	O.D24.5XI.D14.2X3.5T	5	2006-11-30	
24	40029398	BOLT-HEX-S101144053 볼트	M14X2PX40L	4	2006-11-30	
25	40009536	BOLT-REAMER-TRG970 리머 볼트	M14X2X50L	1	2006-11-30	
26	40012502	SHIM-TRG400 shim	0.15T	1	2006-11-30	
27	40012667	SHIM-TRG400 shim	0.3T	1	2006-11-30	
28	40012668	SHIM-TRG400 shim	0.4T	1	2006-11-30	
29	40028726	NUT-HEX 1 TY-S301120043 너트	M12X1.75P	2	2006-11-30	
30	40029381	BOLT-HEX-S101123043 볼트	M12X1.75PX30L	1	2006-11-30	

앞차축 차동장치
FRONT DIFFERENTIAL

G400S03-1



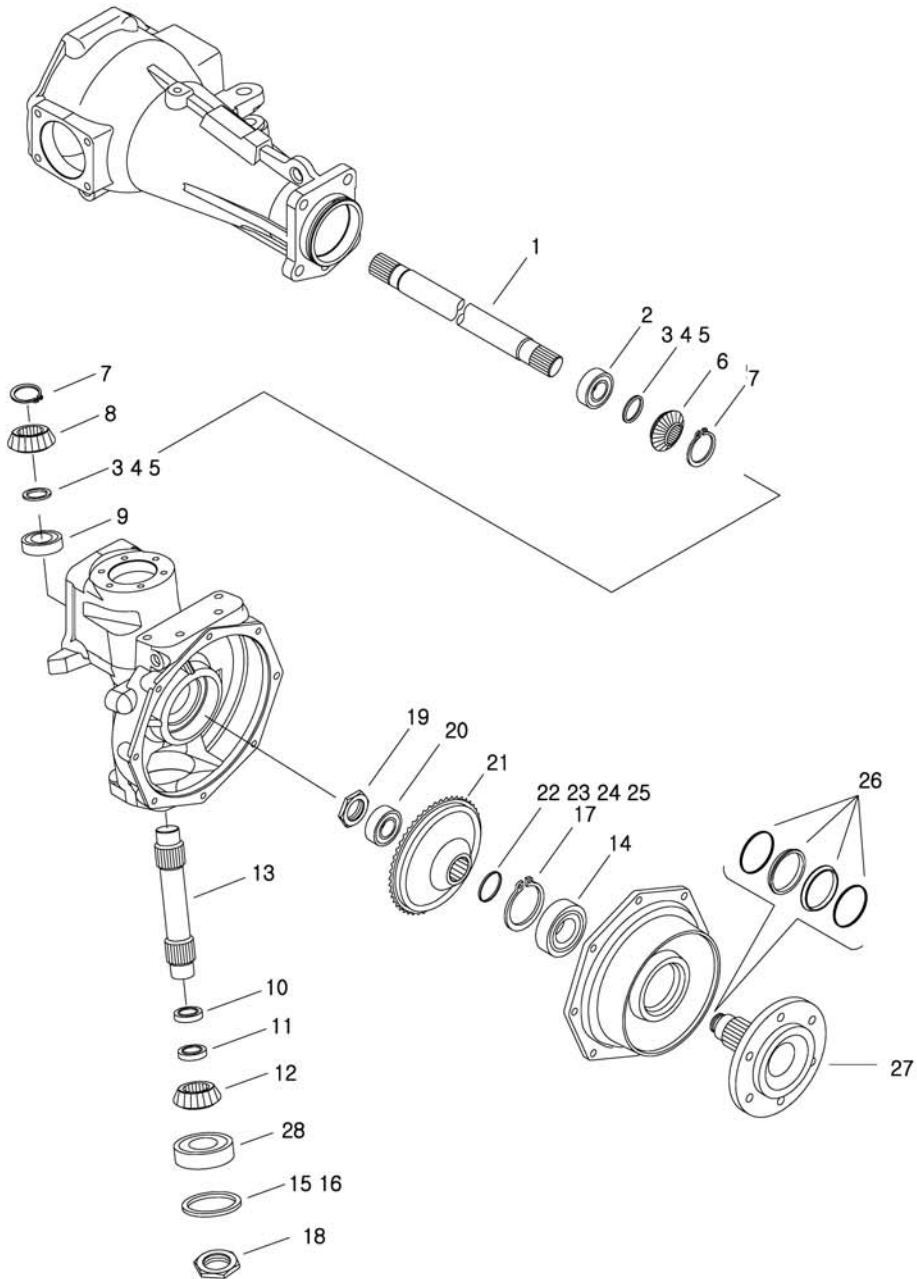
앞차축 차동장치 FRONT DIFFERENTIAL

G400S03-1

번호 NO.	부품번호 PART NO.	부품명 PART NAME	사양 SPEC.	수량 QTY	유효일 Effective	비고 REM.
1	40122879	DIFF.GEARASSY-2A1415001	차동기어조립	1	2009-02-28	
2	40036068	PINION+RING-GEAR SET-G400	링 피니언 기어 셋	1	2006-11-30	
3	40027840	CASE-DIFF-TRG410	전방 차동 케이스	1	2006-11-30	
4	40009997	SHAFT-DIFF-TRG410	축	1	2006-11-30	OD19.05X122.63L
5	40182444	GEAR-PINION DRV-TRG310	피니언구동기어	2	2007-11-19	
6	40012423	WASHER-THRUST-TRG970	트러스트 와셔	2	2006-11-30	OD45.07XID19.45X0.8L
7	40012426	WASHER-THRUST-TRG970	트러스트 와셔	2	2006-11-30	OD71.44XID41.47X0.8L
8	40182443	GEAR-DIFF SIDE(RH)-TRG310	차동사이드기어	2	2007-11-19	
9	40187241	BOLT	볼트	8	2007-11-19	M10XP1.25X18
10	40029175	PIN-SPRING-S446065012	스프링 핀	1	2006-11-30	D6X50L
11	40012713	BEARING-BALL-A0862100	볼 베어링	2	2006-11-30	#62100
12	40012427	LINER-TRG970	라이너	AR	2006-11-30	OD89.0XID73.0X0.1t
13	40012428	LINER-TRG970	라이너	AR	2006-11-30	OD89.0XID73.0X0.2t
14	40012429	LINER-TRG970	라이너	AR	2006-11-30	OD89.0XID73.0X0.5t

앞차축 구동장치
FRONT DRIVE

G400S04-1



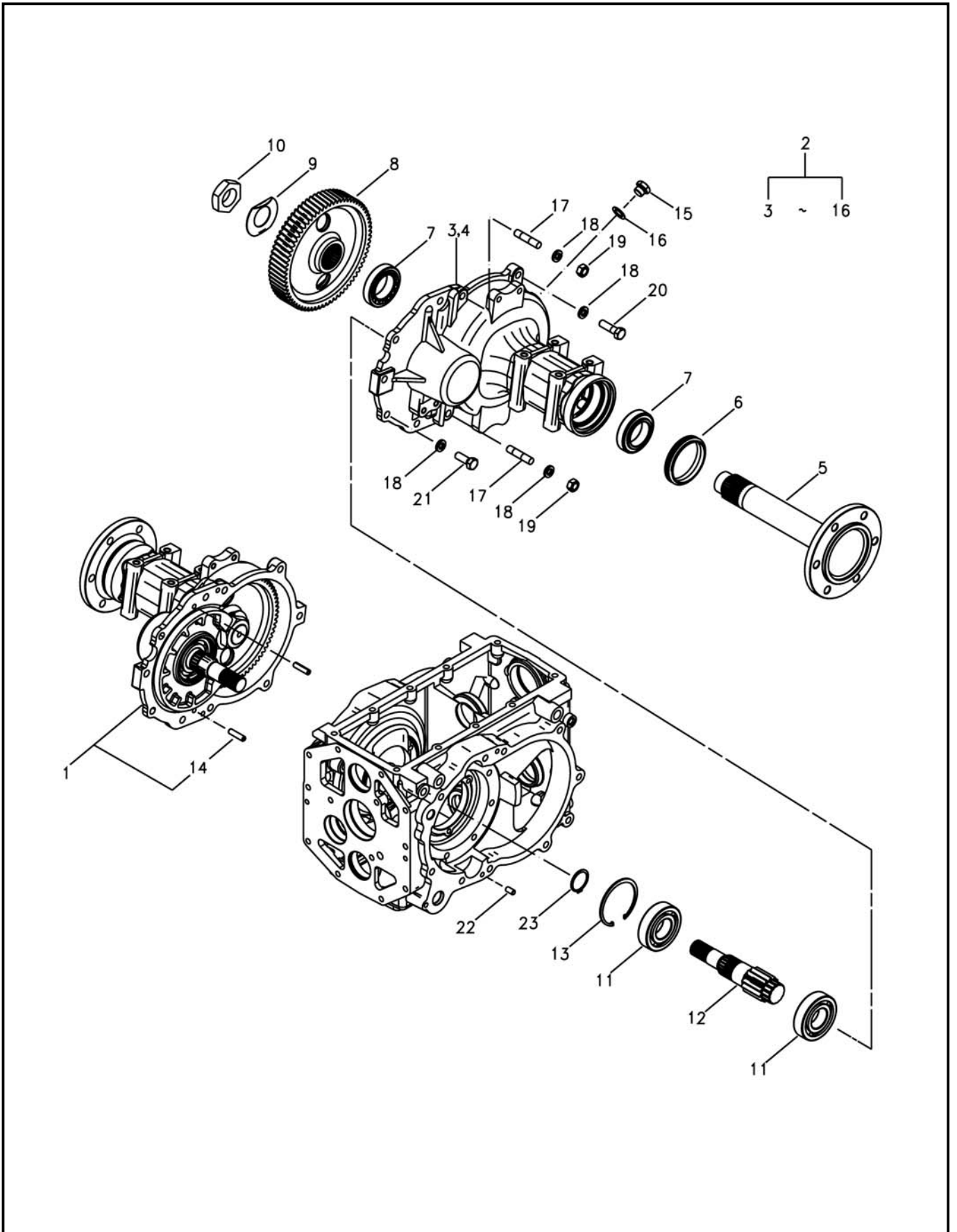
앞차축 구동장치 FRONT DRIVE

G400S04-1

번호 NO.	부품번호 PART NO.	부품명 PART NAME	사양 SPEC.	수량 QTY	유효일 Effective	비고 REM.
1	40009273	SHAFT-F/DIFF-TRG400	앞 차동장치 축	2	2006-11-30	
2	40012720	BEARING-BALL-A0863070	볼 베어링	2	2006-11-30	
3	40012869	LINER-A0870108	라이너	AR	2006-11-30	
4	40012870	LINER-A0870109	라이너	AR	2006-11-30	
5	40012871	LINER-A0870110	라이너	AR	2006-11-30	
6	40036065	GEAR-BEVEL-TRG400	기어	2	2006-11-30	
7	40029273	RING-SNAP-S810030001	스냅링	4	2006-11-30	
8	40036067	GEAR-BEVEL-TRG400	기어	2	2006-11-30	
9	40007830	BEARING-TAPER-TRG400	테이퍼 롤러 베어링	2	2006-11-30	
10	40009716	BEARING-THRUST-TRG970	트러스트 베어링	2	2006-11-30	
11	40010102	SPACER-TRG400	스페이서	2	2006-11-30	
12	40036066	GEAR-BEVEL-TRG400	기어	2	2006-11-30	
13	40009096	SHAFT-KING PIN-TRG400	킹핀 축	2	2006-11-30	
14	40012713	BEARING-BALL-A0862100	볼 베어링	2	2006-11-30	
15	40012427	LINER-TRG970	라이너	AR	2006-11-30	
16	40012428	LINER-TRG970	라이너	AR	2006-11-30	
17	40029304	RING-SNAP-S811090001	스냅링	2	2006-11-30	
18	40009934	NUT-LOCK-TRG281	고정 너트	2	2006-11-30	
19	40009906	NUT-LOCK-TRG400	고정 너트	2	2006-11-30	
20	40012721	BEARING-BALL-A0863080	볼 베어링	2	2006-11-30	
21	40036080	GEAR-TRG400	기어	2	2006-11-30	
22	40012123	LINER-TRG970	라이너	AR	2006-11-30	
23	40012124	LINER-TRG970	라이너	AR	2006-11-30	
24	40059311	SHIM-3A1970114	심	AR	2003-11-30	
25	40012125	LINER-TRG970	라이너	AR	2006-11-30	
26	40007918	SEAL ASSY-GROUP-TRG400	그립씰 조립체	2	2006-11-30	
27	40036082	SHAFT-FRONT AXLE-TRG400	앞차축 축	2	2006-11-30	
28	40010341	BEARING-TAPER-CVG000	테이퍼 롤러 베어링	2	2006-11-30	

뒤차축 최종구동 REAR AXLE

G480S01-1



뒷차축 최종구동 REAR AXLE

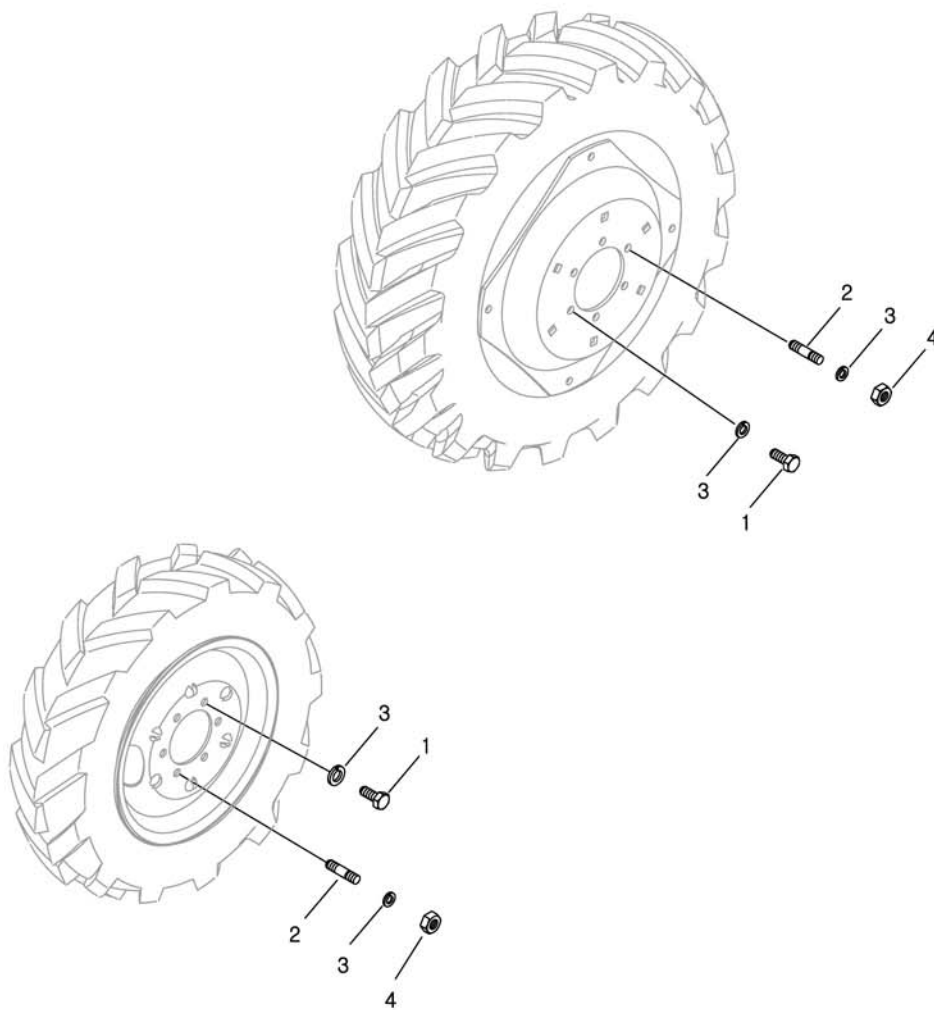
G480S01-1

번호 NO.	부품번호 PART NO.	부품명 PART NAME	사양 SPEC.	수량 QTY	유효일 Effective	비고 REM.
1	20100633	F/DRIVE ASSY-(RH)-G480	최종구동 조립체(우)	1		
2	20100632	F/DRIVE ASSY-(LH)-G480	최종구동 조립체(좌)	1		
3	40163718	CASE-F/DRIVE(LH)-TRG480	최종구동 케이스(좌)	1	2007-02-15	
4	40163724	CASE-F/DRIVE(RH)-TRG480	최종구동 케이스(우)	1	2007-02-15	
5	40163722	SHAFT-REAR AXLE-TRG481	뒷차축	2	2007-02-15	
6	40211891	SEAL ASSY-GROUP-TRG481	그림실 조립체	2	2008-11-16	
7	40010136	BEARING-TAPER-TRG970	테이퍼 롤러 베어링	4	2006-11-30	
8	40163719	GEAR-FINAL DRV-TRG481	최종감속기어	2	2007-02-15	
9	40163723	PLATE-LOCK-TRG481	고정판	2	2007-02-15	
10	40012791	NUT-LOCK-A0611040	고정 너트	2	2006-11-30	
11	40012930	BEARING-BALL-A0863090	볼 베어링	4	2006-11-30	
12	40163721	PINION-GEAR-TRG481	최종감속 피니언	2	2007-02-15	
13	40124415	RING-SNAP-S811100001	스냅링	2	2007-02-15	
14	40116294	PIN-SPRING-S446104010	스프링 핀	4	2006-11-30	
15	40012897	PLUG-DRAIN-A0610281	배유 플러그	1	2006-11-30	LH Only
16	40229916	SEAL-PLUG-TRG280	실	1	2010-10-18	LH Only
17	40091897	BOLT-STUD-S137145023	스터드 볼트	4	2006-11-30	
18	40029083	WASHER-SPR-S362140013	스프링 와셔	20	2006-11-30	
19	40028727	NUT-HEX 1 TY-S301140043	너트	4	2006-11-30	
20	40029401	BOLT-HEX-S101145043	볼트	8	2006-11-30	
21	40029397	BOLT-HEX-S101144043	볼트	8	2006-11-30	
22	40029102	PIN-PAR-S423102010	평행핀	4	2006-11-30	
23	40029279	RING-SNAP-S810045001	스냅링	2	2006-11-30	

타이어
WHEEL & TIRE

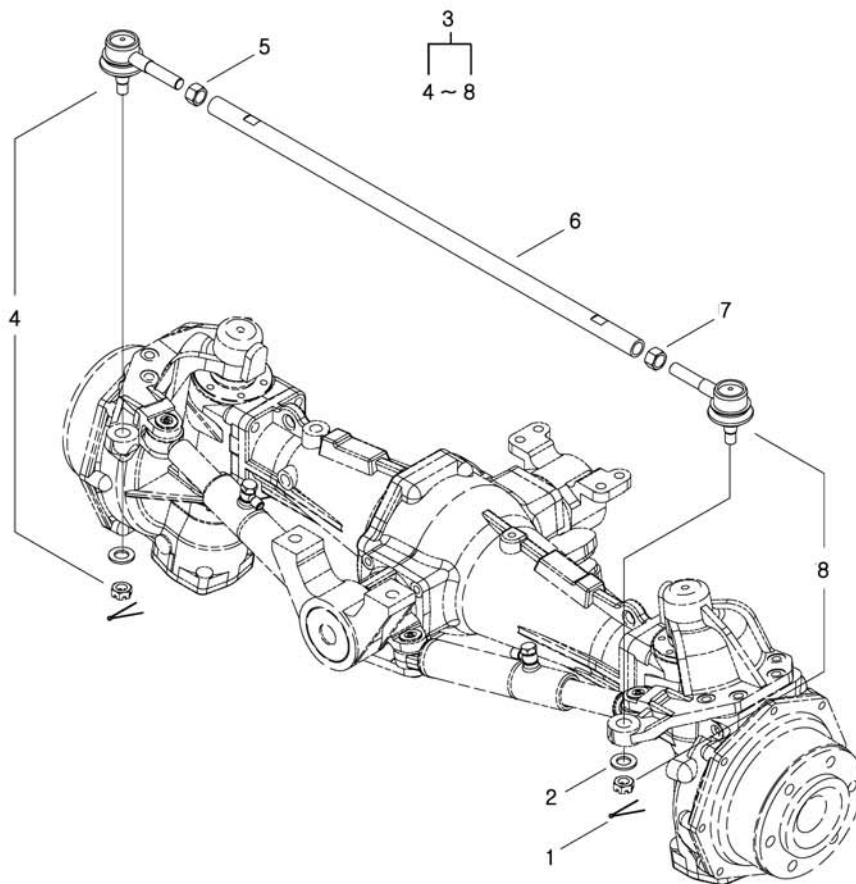
G490S01-1

NO-WHEEL



타이로드 & 조향실린더
TIE-ROD & STEERING CYLINDER

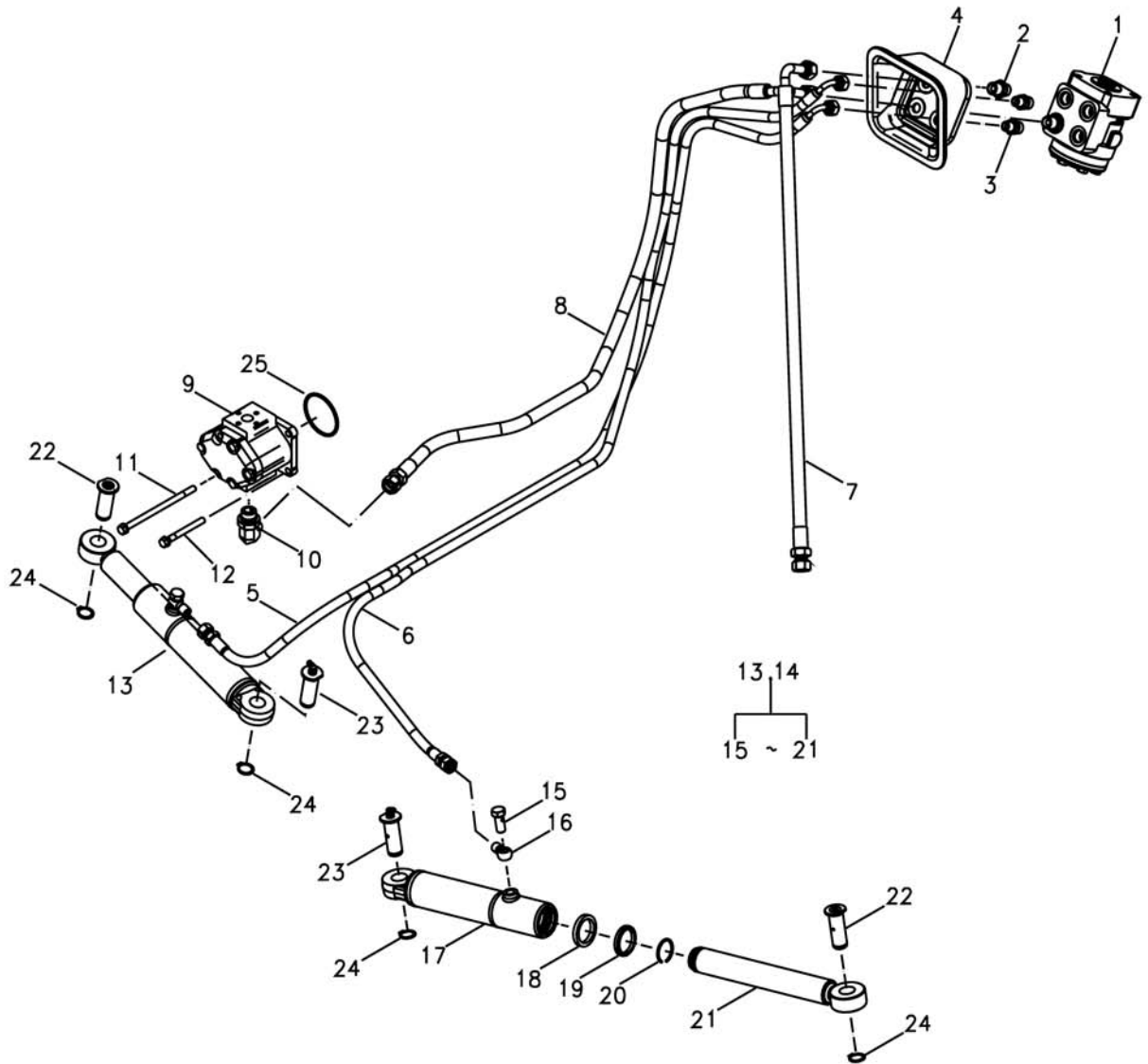
G610S01-1



조향 실린더 및 라인
STEERING CYLINDER & LINES

G630S01-1

HST



조향 실린더 및 라인 STEERING CYLINDER & LINES

G630S01-1

HST

번호 NO.	부품번호 PART NO.	부품명 PART NAME	사양 SPEC.	수량 QTY	유효일 Effective	비고 REM.
1	40200338	UNIT-STR(NORMAL)-TRG630 조향유니트(일반형)	50CC/REV X 175KGF/CM^2	1	2012-12-03	
2	40010152	JOINT-HOFCM-0303G-TRG630 조인트	PF3/8-PF3/8	1	2006-11-30	
3	40010149	JOINT-TRG630 조인트	PF3/8-PF1/4	2	2006-11-30	
4	40007310	COVER-STR/HOSE-TRG630 조향 호스 커버		1	2006-11-30	
5	40266752	HOSE-STR CYL_RH-TRG630 조향실린더 고압호스	PF1/4	1	2012-10-04	
6	40266751	HOSE-STR CYL_LH-TRG630 조향실린더 고압호스	PF1/4-1860MM	1	2012-10-04	
7	40243624	HOSE-STR/DRAIN-TRG630 조향 드레인호스		1	2010-06-28	
8	40266753	HOSE-STR PRS-TRG630 조향고압라인	PF3/8-1080MM	1	2012-10-04	
9	40265895	PUMP-STR-9CC_L-TRG630 조향 펌프	JP20-9CC-L	1	2012-12-03	
10	40265900	ELBOW-HOSE-0403G-TRG630 호스 엘보우	PF1/2-PF3/8(O-RING TYPE)	1	2012-12-03	
11	40266095	BOLT-HEX_M8X1.25X140-TRG630 볼트	M8X1.25X140L	2	2012-12-03	
12	40028932	BOLT-HEX W/WS-S153087533 볼트	M8XP1.25X75L	2	2006-11-30	
13	40007986	CYLINDER ASSY-STR(RH)-G630 조향실린더 조립체	ID40X181L	1	2006-11-30	
14	40008014	CYLINDER ASSY-STEERING-G630 조향실린더 조립체	ID40X181L	1	2006-11-30	
15	40009527	BOLT-UNION-TRG630 유니온 볼트	M12X1.75X27L	1	2006-11-30	
16	40009814	ADAPTOR-CYLINDER PORT-TRG630 실린더 포트 아답터	PF1/4	1	2006-11-30	
17	40008038	PIPE ASSY-CYLINDER-G630 실린더 파이프 조립체	ID40	1	2006-11-30	
18	40007271	GASKET-U-TRG630 U-패킹	OD45XID35X6T	1	2006-11-30	
19	40007269	SEAL-DUST-TRG630 더스트 씸	OD43XID35X6T	1	2006-11-30	
20	40011318	WIRE-RING-TRG630 와이어 링	D32.2 X 2.6T	1	2006-11-30	
21	40011319	RAM-STR/CYLINDER-TRG630 램	D35.3/D50	1	2006-11-30	
22	40009475	PIN-STR/CYLINDER-TRG630 조향실린더 핀	D20X59L	2	2006-11-30	
23	40009476	PIN-STR/CYLINDER-TRG630 조향실린더 핀	D20X59L	2	2006-11-30	
24	40029266	RING-SNAP-S810020003 스냅링	D20	4	2006-11-30	
25	40029225	O-RING-S802060010 오링	D59.4XW3.1	1	2006-11-30	

조향 실린더 및 라인 STEERING CYLINDER & LINES

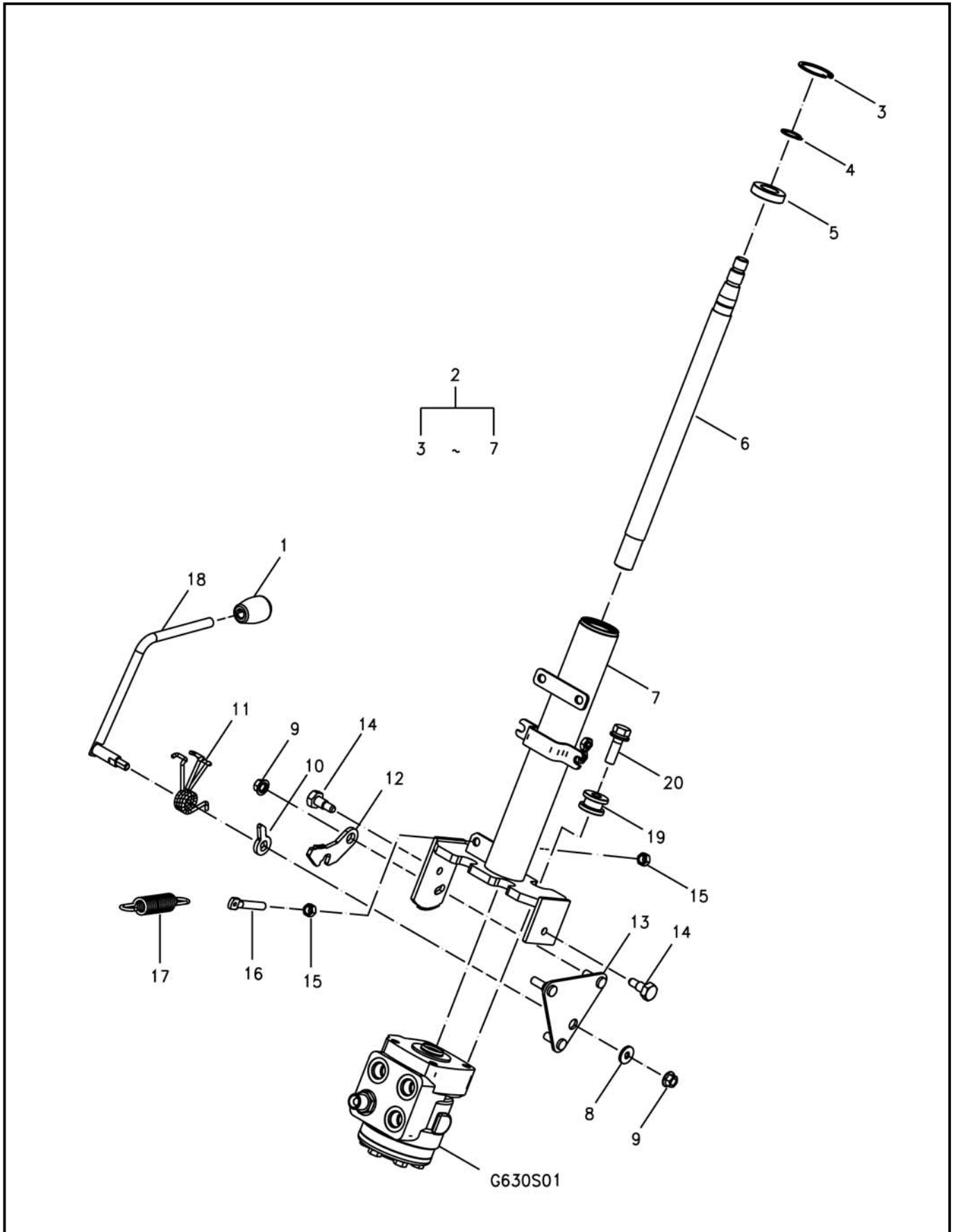
G630S01-2

MEC

번호 NO.	부품번호 PART NO.	부품명 PART NAME	사양 SPEC.	수량 QTY	유효일 Effective	비고 REM.
1	40200338	UNIT-STR(NORMAL)-TRG630 조향유니트(일반형)	50CC/REV X 175KGF/CM^2	1	2012-12-03	
2	40010152	JOINT-HOFCM-0303G-TRG630 조인트	PF3/8-PF3/8	1	2006-11-30	
3	40010149	JOINT-TRG630 조인트	PF3/8-PF1/4	2	2006-11-30	
4	40007310	COVER-STR/HOSE-TRG630 조향 호스 커버		1	2006-11-30	
5	40266752	HOSE-STR CYL_RH-TRG630 조향실린더 고압호스	PF1/4	1	2012-10-04	
6	40266751	HOSE-STR CYL_LH-TRG630 조향실린더 고압호스	PF1/4-1860MM	1	2012-10-04	
7	40007852	HOSE-STR/DRAIN-TRG630 조향 드레인호스	PF3/8X1110L	1	2006-11-30	
8	40266753	HOSE-STR PRS-TRG630 조향고압라인	PF3/8-1080MM	1	2012-10-04	
9	40265893	PUMP-STR-7.2CC_L-TRG630 조향 펌프	JP20-7.2CC-L	1	2012-12-03	
10	40265900	ELBOW-HOSE-0403G-TRG630 호스 엘보우	PF1/2-PF3/8(O-RING TYPE)	1	2012-12-03	
11	40266095	BOLT-HEX_M8X1.25X140-TRG630 볼트	M8X1.25X140L	2	2012-12-03	
12	40028932	BOLT-HEX W/WS-S153087533 볼트	M8XP1.25X75L	2	2006-11-30	
13	40007986	CYLINDER ASSY-STR(RH)-G630 조향실린더 조립체	ID40X181L	1	2006-11-30	
14	40008014	CYLINDER ASSY-STEERING-G630 조향실린더 조립체	ID40X181L	1	2006-11-30	
15	40009527	BOLT-UNION-TRG630 유니온 볼트	M12X1.75X27L	1	2006-11-30	
16	40009814	ADAPTOR-CYLINDER PORT-TRG630 실린더 포트 아답터	PF1/4	1	2006-11-30	
17	40008038	PIPE ASSY-CYLINDER-G630 실린더 파이프 조립체	ID40	1	2006-11-30	
18	40007271	GASKET-U-TRG630 U-패킹	OD45XID35X6T	1	2006-11-30	
19	40007269	SEAL-DUST-TRG630 더스트 씬	OD43XID35X6T	1	2006-11-30	
20	40011318	WIRE-RING-TRG630 와이어 링	D32.2 X 2.6T	1	2006-11-30	
21	40011319	RAM-STR/CYLINDER-TRG630 램	D35.3/D50	1	2006-11-30	
22	40009475	PIN-STR/CYLINDER-TRG630 조향실린더 핀	D20X59L	2	2006-11-30	
23	40009476	PIN-STR/CYLINDER-TRG630 조향실린더 핀	D20X59L	2	2006-11-30	
24	40029266	RING-SNAP-S810020003 스냅링	D20	4	2006-11-30	
25	40029225	O-RING-S802060010 오링	D59.4XW3.1	1	2006-11-30	

조향 휠 및 칼럼
STEERING WHEEL & COLUMN

G630S02-1



조향 휠 및 칼럼 STEERING WHEEL & COLUMN

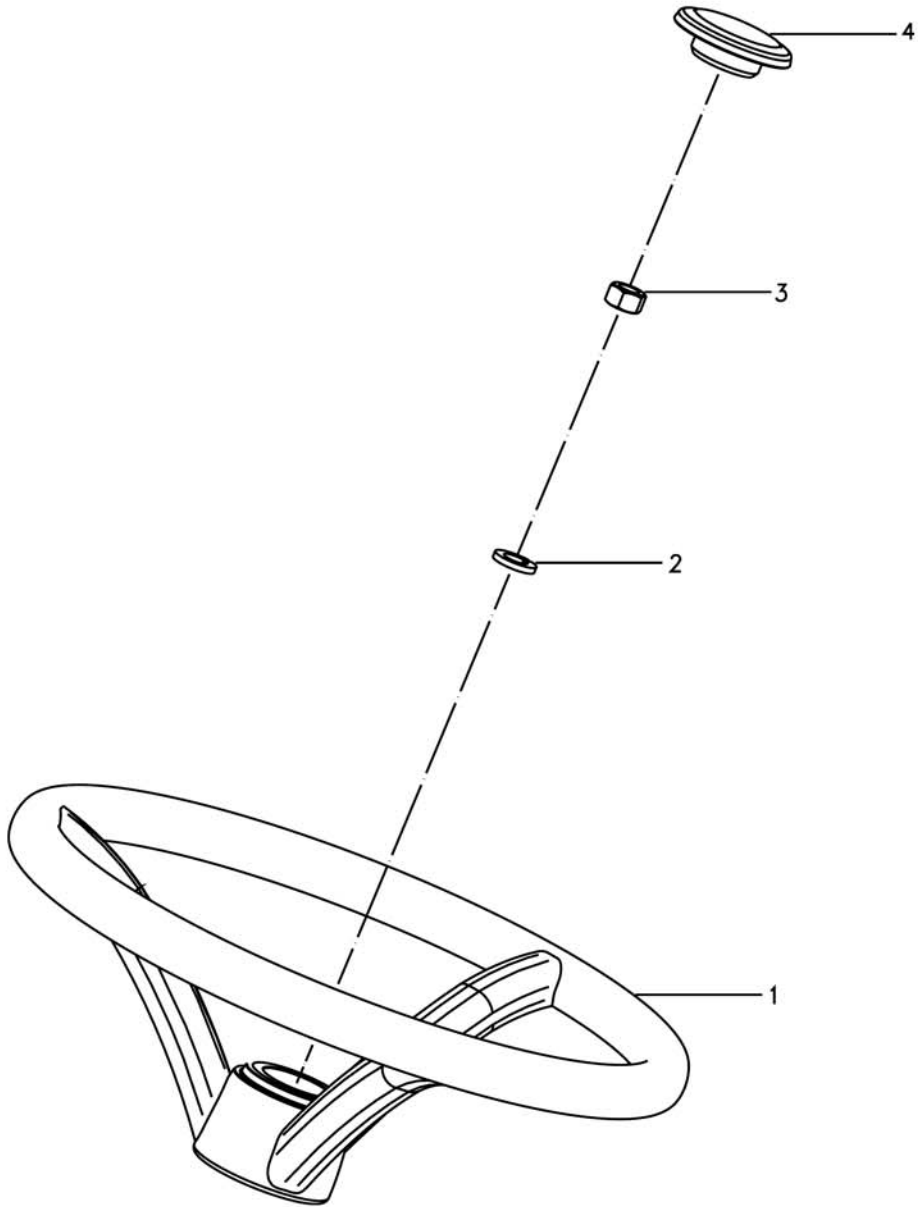
G630S02-1

번호 NO.	부품번호 PART NO.	부품명 PART NAME	사양 SPEC.	수량 QTY	유효일 Effective	비고 REM.
1	40269141	KNOB-TILT-R-TRG630	틸트 레버 손잡이	1	2012-12-03	
2	40268327	COLUMN ASSY-STR_CABIN-G630	조향 컬럼 조립체	1	2012-10-04	
3	40029293	RING-SNAP-S811037001	스냅링	1	2006-11-30	D37
4	40029265	RING-SNAP-S810020001	스냅링	1	2006-11-30	D20
5	40012932	BEARING-BALL-A0869044	볼 베어링	1	2006-11-30	#69044
6	40276126	SHAFT-STR COLUMN-TRG630	조향 컬럼 축	1	2012-10-04	S45C-22PI
7	40268329	COLUMN-STEERING-TRG630	조향 컬럼	1	2012-10-04	
8	40276293	SPACER-TILT LEVER-TRG630	스페이서	1	2012-09-27	2.3T
9	40029075	NUT-FLANGE-S345080013	플랜지 너트	4	2006-11-30	M8XP1.25
10	40268332	LINK-LOCK GEAR-TRG630	기어 고정 링크	1	2012-12-03	
11	40268334	SPRING-TORSION-TRG630	비틀림 스프링	1	2012-10-04	
12	40268331	GEAR-LOCK_STR TILT-TRG630	조향 틸트 고정 기어	1	2012-10-04	
13	40268330	GUIDE-TILT LINK-TRG630	조향호스 커버 브라켓	1	2012-10-04	
14	40009511	BOLT-TILTING HINGE-TRG630	볼트	3	2006-11-30	M10X1.25X13L
15	40029040	NUT-HEX SMALL-S313080013	너트	2	2006-11-30	M8XP1.25
16	40012133	BOLT-ADJUST-TRG260	볼트	1	2006-11-30	OD8
17	40268335	SPRING-STR TILT-TRG630	스프링	1	2012-10-04	
18	40268333	LEVER-STR TILT-TRG630	조향 틸팅 레버	1	2012-10-04	
19	40259764	MOUNT-STR_COLUMN-PLUS-TRG630	조향 마운트	4	2011-08-23	
20	40028982	BOLT-HEX W/WS-S155103533	볼트	4	2006-11-30	M10XP1.5X35L

조향 휠 및 칼럼
STEERING WHEEL & COLUMN

G630S02-2

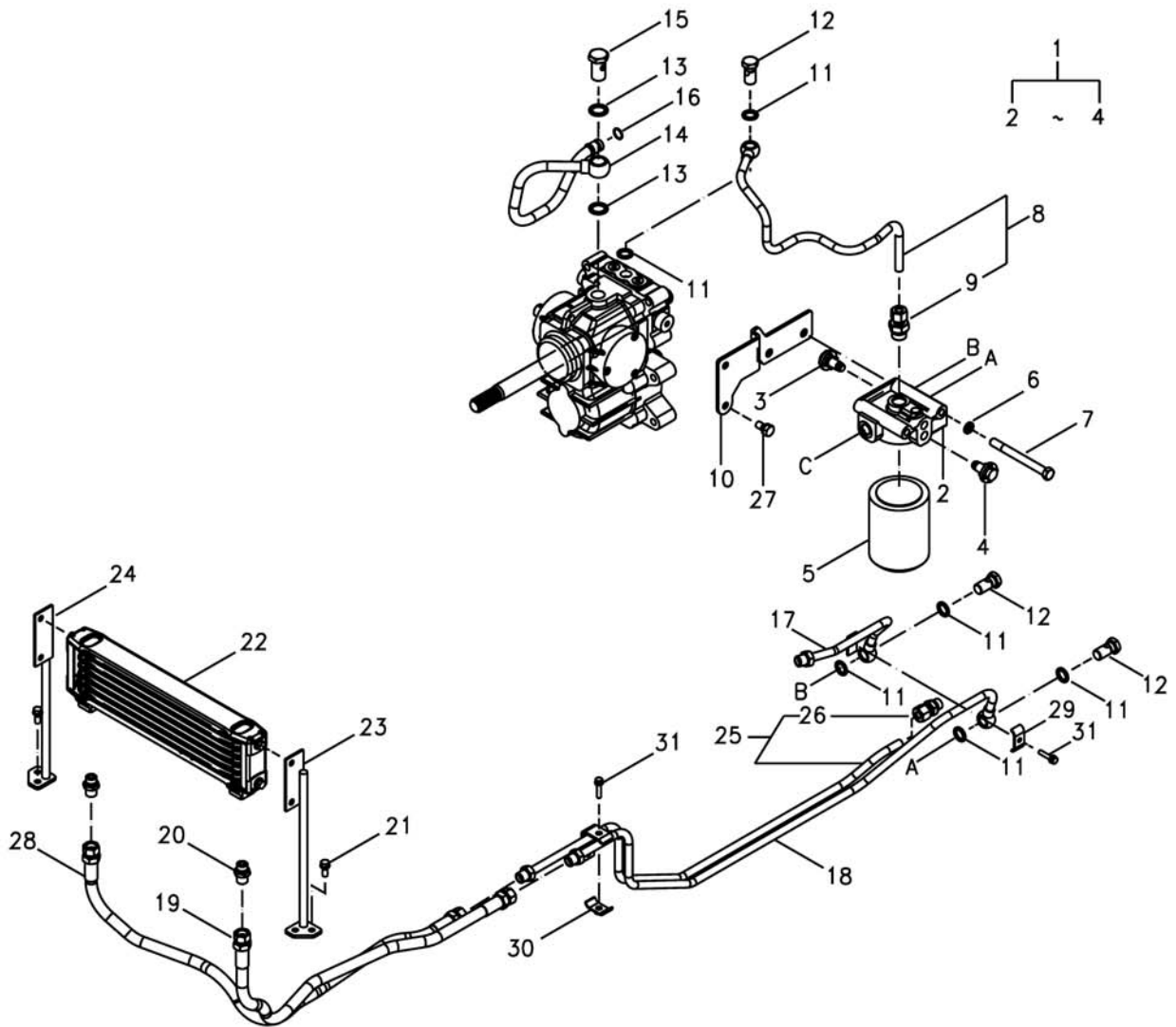
LS-CAP



오일쿨러
T/M OIL COOLER

G640S01-1

HST



오일쿨러 T/M OIL COOLER

G640S01-1

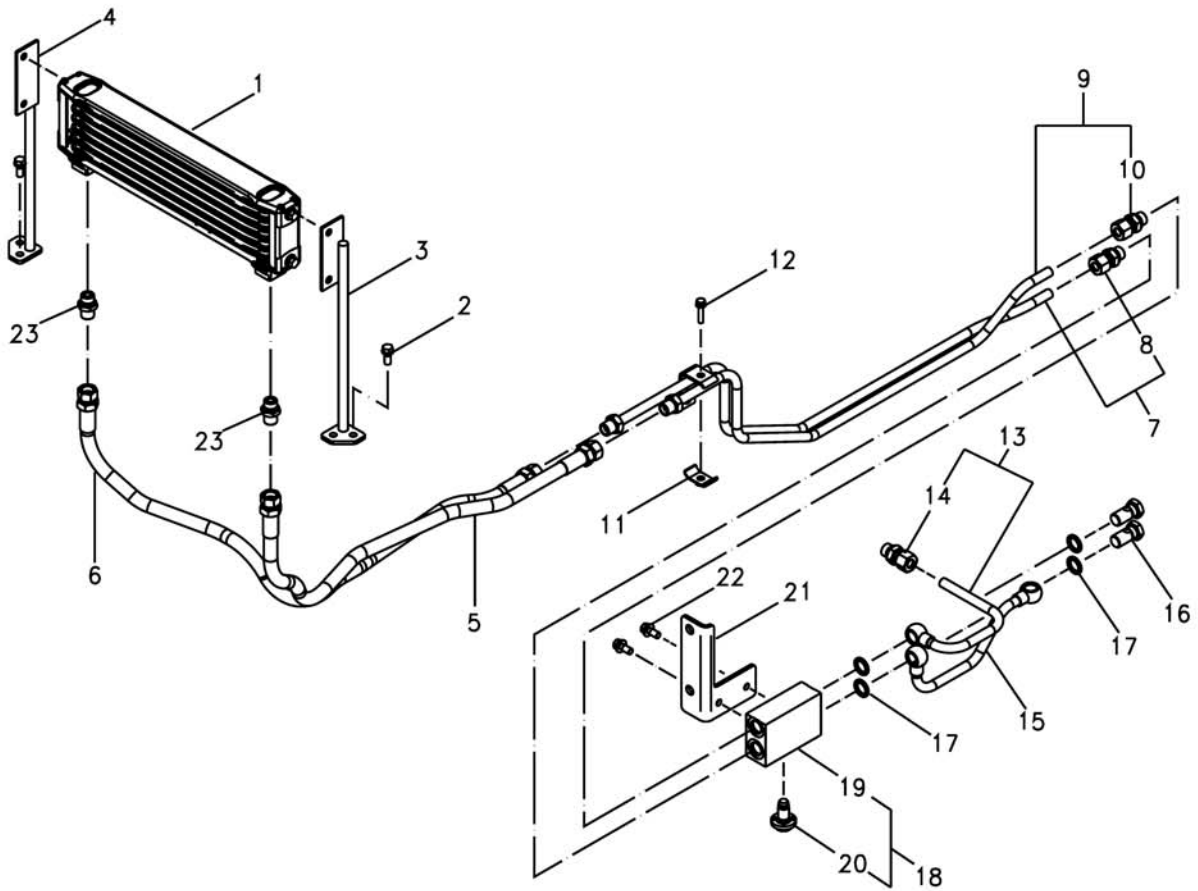
HST

번호 NO.	부품번호 PART NO.	부품명 PART NAME	사양 SPEC.	수량 QTY	유효일 Effective	비고 REM.
1	40007999	FLANGE ASSY-FILTER-G640	필터플랜지 조립체	1	2006-11-30	
2	40008928	FLANGE-FILTER-TRG640	필터플랜지	1	2006-11-30	
3	40007884	VALVE-CHECK-TRG640	오일쿨러 릴리프 밸브	1	2006-11-30	4.2BAR
4	40007882	VALVE-CHECK-TRG640	필터용 릴리프 밸브	1	2006-11-30	
5	40007563	FILTER-HYDRAULIC-TRG640	유압필터	1	2006-11-30	10 μ m
6	40029549	WASHER-SPR-S361100013	스프링 와셔	2	2006-11-30	O.D18.4X1.D10.2X2.5T
7	40029437	BOLT-HEX-S102101243	볼트	2	2006-11-30	M10X1.5PX120L
8	40255612	PIPE ASSY-HST IN-G640	HST 입력파이프 조립	1	2012-12-03	
9	40009977	JOINT-TRG630	조인트	1	2006-11-30	OD12XPF1/2
10	40255602	BRACKET-HST FILTER_CA-TRG640	HST 필터 브라켓	1	2012-12-03	
11	40012415	SEAL-BONDED-TRG823	분디드 씸	6	2009-08-31	OD16.8X1.5T
12	40010321	BOLT-UNION-TRG630	유니온 볼트	3	2006-11-30	OD22XPF3/8
13	40012096	SEAL-BONDED-TRG823	분디드 씸	2	2009-08-31	OD21.2X1.5T
14	40011559	PIPE-HST OUT-TRG640	출구측 파이프	1	2007-08-31	OD15X1.5T
15	40010250	BOLT-UNION-TRG823	유니온 볼트	1	2006-11-30	PF1/2X36L
16	40029241	O-RING-S804016010	오링	1	2006-11-30	D15.5XW1.5
17	40255610	PIPE-STR HOSE CON-TRG640	조향호스 연결 파이프	1	2012-12-03	
18	40268177	PIPE-COOLER OUT-T4C-TRG640	오일쿨러 파이프	1	2012-12-03	
19	40266760	HOSE-COOLER OUT-TRG640	오일쿨러 호스	1	2012-09-25	PF3/8-890MM
20	40010152	JOINT-HOFCM-0303G-TRG630	조인트	2	2006-11-30	PF3/8-PF3/8
21	40028921	BOLT-HEX W/WS-S153082033	볼트	4	2006-11-30	M8XP1.25X20L
22	40266755	COOLER-OIL-6P-SCC-TRG640	오일쿨러	1	2012-12-03	7PLATE
23	40270370	SUPPORT-COOLER_LH_TIER4-TRG640	오일쿨러 지지대(좌)	1	2012-12-03	
24	40270371	SUPPORT-COOLER_RH_TIER4-TRG640	오일쿨러 지지대(우)	1	2012-12-03	
25	40268179	PIPE ASSY-COOLER IN-G640	오일쿨러 파이프	1	2012-09-25	
26	40009978	JOINT-TRG630	조인트	1	2006-11-30	OD12XPF3/8
27	40028936	BOLT-HEX W/WS-S153102033	볼트	2	2006-11-30	M10XP1.5X20L
28	40266761	HOSE-COOLER IN-TRG640	오일쿨러 출력라인 호	1	2012-09-25	PF3/8-450MM
29	40012306	CLAMP-PIPE-TRG640	파이프 클램프	1	2006-11-30	2.3T
30	40012307	CLAMP-PIPE-TRG640	파이프 클램프	1	2006-11-30	2.3T
31	40028968	BOLT-HEX W/WS-S155063033	볼트	2	2006-11-30	M6XP1X30L

오일쿨러
T/M OIL COOLER

G640S01-2

MEC



오일쿨러 T/M OIL COOLER

G640S01-2

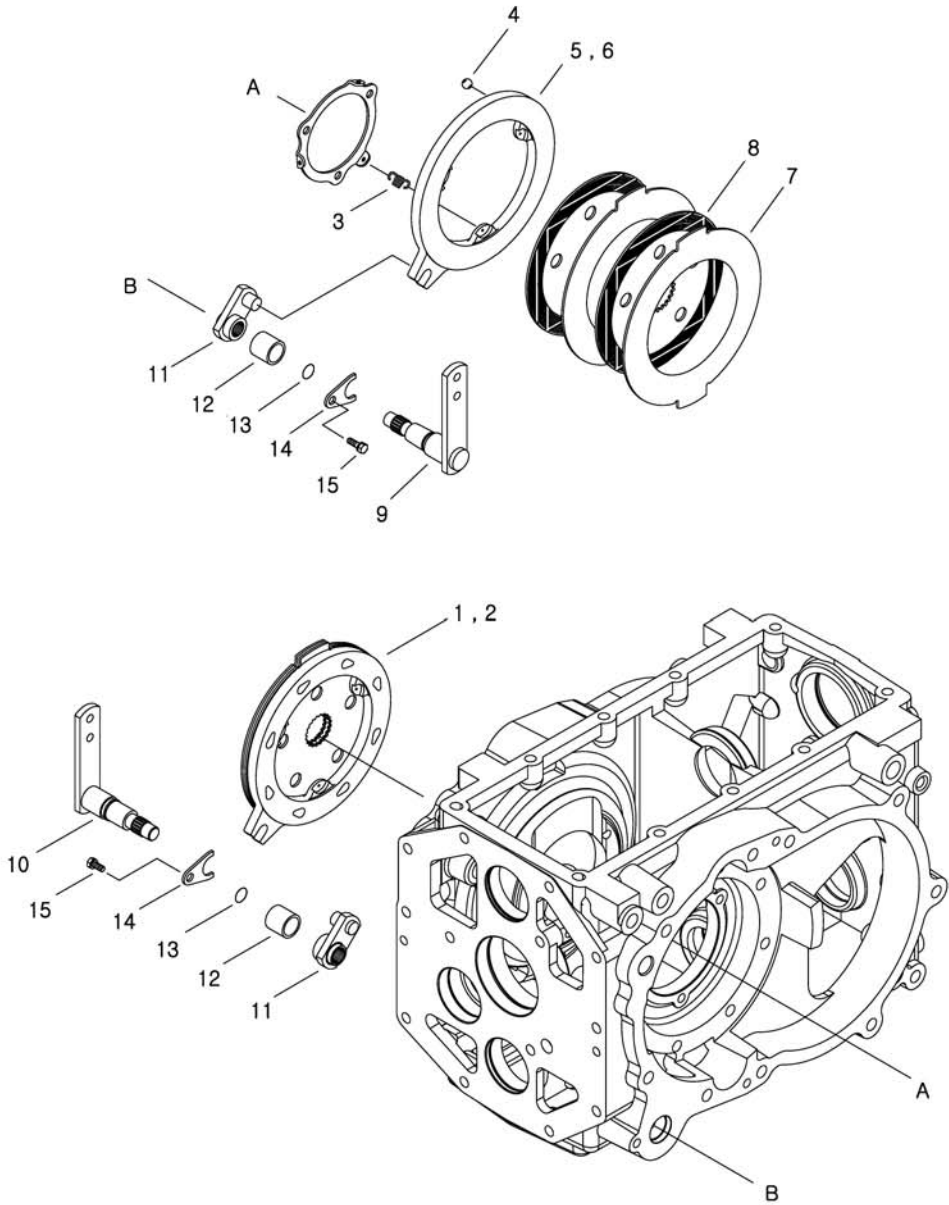
MEC

번호 NO.	부품번호 PART NO.	부품명 PART NAME	사양 SPEC.	수량 QTY	유효일 Effective	비고 REM.
1	40266755	COOLER-OIL-6P-SCC-TRG640 오일쿨러	7PLATE	1	2012-12-03	
2	40028921	BOLT-HEX W/WS-S153082033 볼트	M8XP1.25X20L	4	2006-11-30	
3	40270370	SUPPORT-COOLER_LH_TIER4-TRG640 오일쿨러 지지대(좌)		1	2012-12-03	
4	40270371	SUPPORT-COOLER_RH_TIER4-TRG640 오일쿨러 지지대(우)		1	2012-12-03	
5	40266760	HOSE-COOLER OUT-TRG640 오일쿨러 호스	PF3/8-890MM	1	2012-09-25	
6	40266761	HOSE-COOLER IN-TRG640 오일쿨러 출력라인 호스	PF3/8-450MM	1	2012-09-25	
7	40278244	PIPE ASSY-COOLER IN-MEC-G640 오일쿨러 파이프		1	2012-09-25	
8	40009978	JOINT-TRG630 조인트	OD12XPF3/8	1	2006-11-30	
9	40278246	PIPE ASSY-COOLER OUT-MEC-G640 오일쿨러 파이프		1	2012-09-25	
10	40009978	JOINT-TRG630 조인트	OD12XPF3/8	1	2006-11-30	
11	40012307	CLAMP-PIPE-TRG640 파이프 클램프	2.3T	1	2006-11-30	
12	40028968	BOLT-HEX W/WS-S155063033 볼트	M6XP1X30L	1	2006-11-30	
13	40278250	PIPE ASSY-DRAIN-STR-G640 조향 드레인 파이프		1	2012-12-03	
14	40009978	JOINT-TRG630 조인트	OD12XPF3/8	1	2006-11-30	
15	40278252	PIPE-PTO DRAIN-TRG640 PTO 드레인 파이프		1	2012-09-25	
16	40010321	BOLT-UNION-TRG630 유니온 볼트	OD22XPF3/8	2	2006-11-30	
17	40012415	SEAL-BONDED-TRG823 본디드 씬	OD16.8X1.5T	4	2009-08-31	
18	40150242	VALVE ASSY-COOLER-G640 쿨러 밸브 조립체		1	2007-02-22	
19	40150243	BLOCK-COOLER VALVE-TRG640 쿨러밸브 블록		1	2007-02-22	
20	40007884	VALVE-CHECK-TRG640 오일쿨러 릴리프 밸브	4.2BAR	1	2006-11-30	
21	40278249	BRACKET-COOLER V/V-MEC-TRG640 오일쿨러 밸브 브라켓		1	2012-12-03	
22	40028971	BOLT-HEX W/WS-S155082033 볼트	M8XP1.25X20L	2	2006-11-30	
23	40010152	JOINT-HOFCM-0303G-TRG630 조인트	PF3/8-PF3/8	2	2006-11-30	

브레이크
BRAKE

G650S01-1

STD



브레이크 BRAKE

G650S01-1

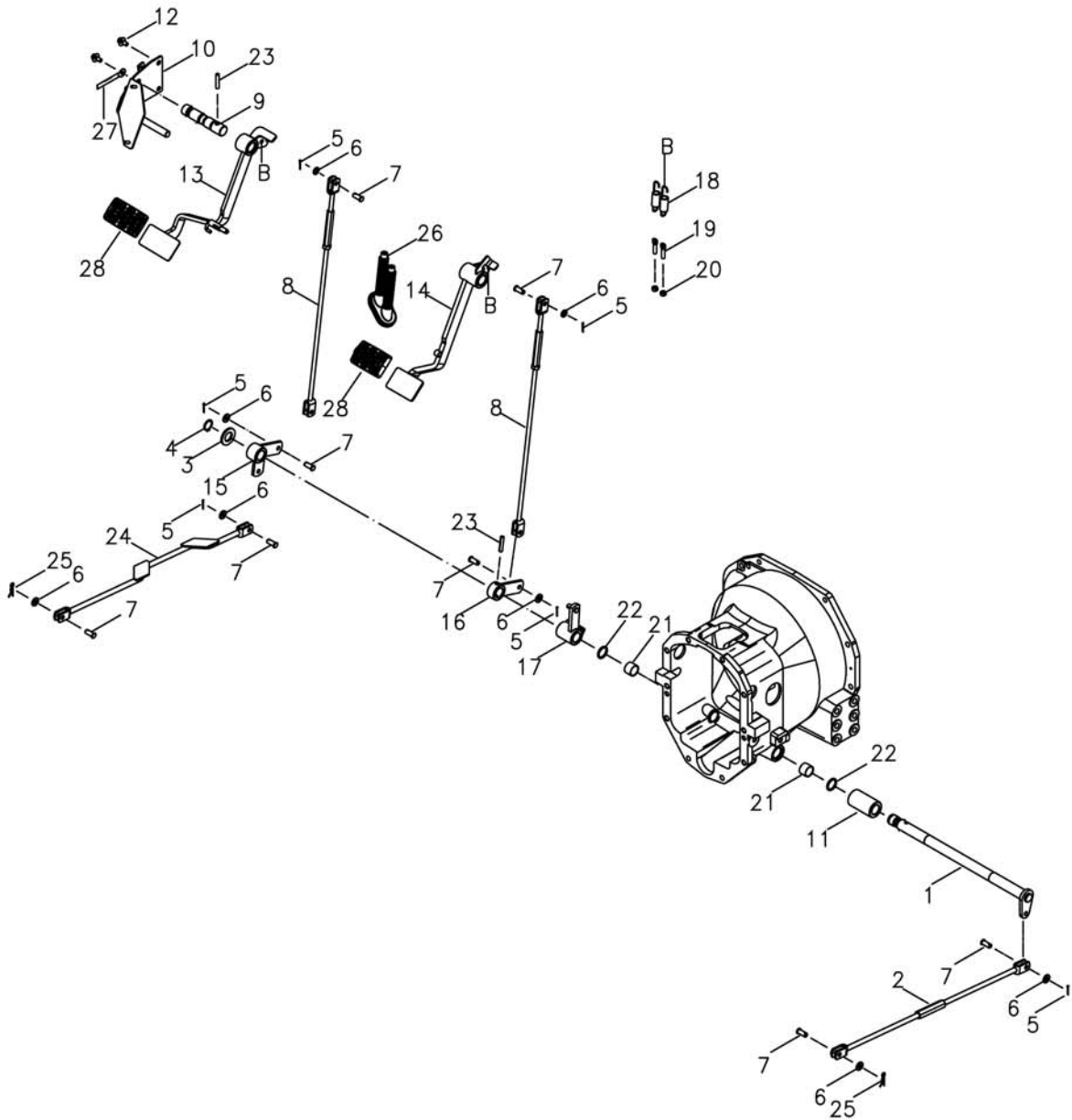
STD

번호 NO.	부품번호 PART NO.	부품명 PART NAME	사양 SPEC.	수량 QTY	유효일 Effective	비고 REM.
1	40163727	BRAKE ASSY-(RH)-G650 브레이크 조립체(우)		1	2011-11-17	
2	40163726	BRAKE ASSY-(LH)-G650 브레이크 조립체		1	2011-11-17	
3	40011957	SPRING-TRG650 스프링	D2.0XD14.0X25.0L	6	2006-11-30	
4	40009462	BALL-STEEL-TRG650 스틸 볼	D12.7	16	2006-11-30	
5	40009196	PLATE-CAM(RH)-TRG650 캠 플레이트(우)	주조	1	2011-11-17	
6	40009197	PLATE-CAM(LH)-TRG650 캠 플레이트	주조	1	2011-11-17	
7	40011290	PLATE-PRESSURE-TRG650 압력판	3.1T	4	2006-11-30	
8	40163728	DISK-PAPER-TRG650 디스크		4	2007-08-09	
9	40011063	LEVER-BRAKE(LH)-TRG650 브레이크 레버(좌)		1	2007-01-22	
10	40012253	LEVER-BRAKE(RH)-TRG650 브레이크 레버(우)		1	2007-01-22	
11	40012618	ARM-BRAKE INNER-TRG650 브레이크 내측 암		2	2007-06-27	
12	40012919	BUSHING-DU-A0677815 부싱	#78	2	2006-11-30	
13	40029211	O-RING-S801025010 오링	D24.7XW3.5	2	2006-11-30	
14	40011884	PLATE-TRG650 플레이트	3.2T	2	2006-11-30	
15	40028947	BOLT-HEX W/WS-S154102033 볼트	M10XP1.25X20L	2	2006-11-30	

브레이크 페달
BRAKE PEDALS

G670S01-1

HST



브레이크 페달 BRAKE PEDALS

G670S01-1

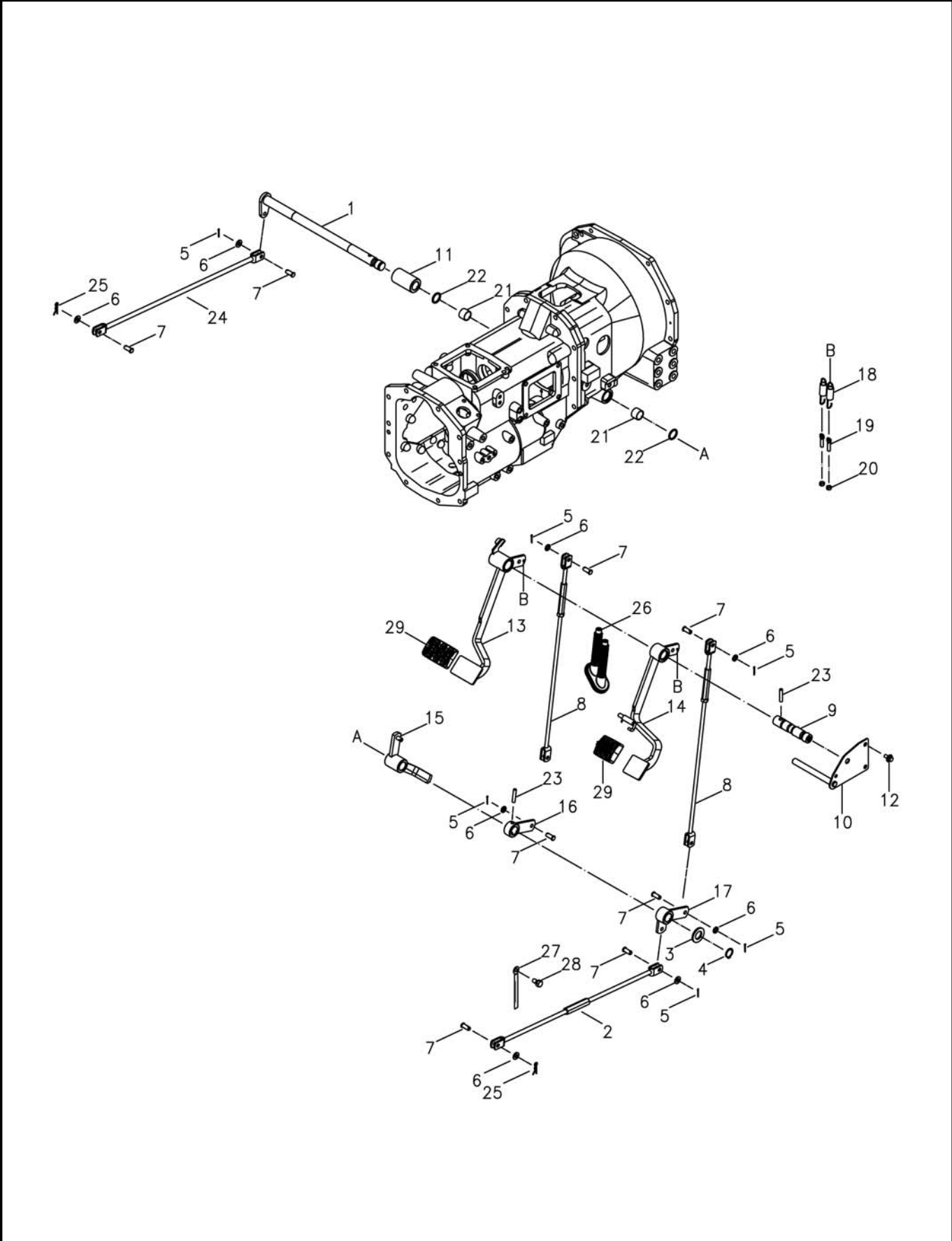
HST

번호 NO.	부품번호 PART NO.	부품명 PART NAME	사양 SPEC.	수량 QTY	유효일 Effective	비고 REM.
1	40011965	SHAFT-BRAKE PEDAL-TRG670	브레이크 페달 축	D25.0X469.0L	1	2006-11-30
2	40013049	BRAKE-ROD ASSY-G670	브레이크 로드 조립체		1	2006-11-30
3	40028184	WASHER-PLN-S364240013	평와셔	O.D44XI.D25X4T	1	2006-11-30
4	40029271	RING-SNAP-S810025001	스냅링	D25	1	2006-11-30
5	40029121	PIN-SPLIT-S441252013	분할핀	D25X20L	6	2006-11-30
6	40028171	WASHER-PLN-S364100013	평와셔	O.D21XI.D10.5X2T	8	2006-11-30
7	40009617	PIN-TRG670	핀	OD14.0XID10.0X26.0L	8	
8	40268929	ROD ASSY-BRAKE-CA-G670	브레이크 로드 조립체	638L	2	2012-12-03
9	40268236	SHAFT-BRAKE PEDAL-TRG670	브레이크 페달 축	D26.0X138.5L	1	2012-10-04
10	40268235	STOPPER-CLUTCH PEDAL-TRG260	클러치 페달 스톱퍼		1	2012-10-04
11	40010069	SPACER-TRG670	스페이서	OD45.0XID25.0X74.0L	1	2006-11-30
12	40029006	BOLT-HEX W/WS-S159082033	볼트	M8XP1.25X20L	3	2006-11-30
13	40278000	PEDAL-BRAKE(LH)(HST)-R2-TRG670	브레이크 페달(좌)	12T	1	2012-10-04
14	40278701	PEDAL-BRAKE(RH)(HST)-TRG670	브레이크 페달(우)	12T	1	2012-10-04
15	40012405	ARM-BRAKE(LH)-TRG670	브레이크 암		1	2006-11-30
16	40012055	ARM-BRAKE(LH)-TRG670	브레이크 암(좌)		1	2006-11-30
17	40012057	ARM-PARKING BRAKE-TRG670	주차브레이크 암		1	2006-11-30
18	40011959	SPRING-TRG260	스프링	D2.3XD16X80L	2	2006-11-30
19	40012132	BOLT-ADJUSTER-TRG260	볼트	OD8	2	2006-11-30
20	40012797	NUT-LOCK-A0610274	고정 너트	M8X1.25	2	2006-11-30
21	40009874	BUSHING-DU-TRG970	부싱		2	2006-11-30
22	40029211	O-RING-S801025010	오링	D24.7XW3.5	2	2006-11-30
23	40029179	PIN-SPRING-S446084012	스프링 핀	D8X40L	2	2006-11-30
24	40256120	ROD-BRAKE_HST-TRG670	브레이크 로드(HST)		1	2012-04-24
25	40029132	PIN-SNAP-S443100013	스냅핀	D10X0L	2	2006-11-30
26	40278914	GROMMET-BRAKE-ROD-TRG835	그로멧		1	2012-10-04
27	40012735	CLAMP-A0640015	클램프	10WX95L	1	2006-11-30
28	40278260	PEDAL-RUBBER-PAD-TRG670	페달 고무패드		2	2012-10-04

브레이크 페달
BRAKE PEDALS

G670S01-2

MEC



브레이크 페달 BRAKE PEDALS

G670S01-2

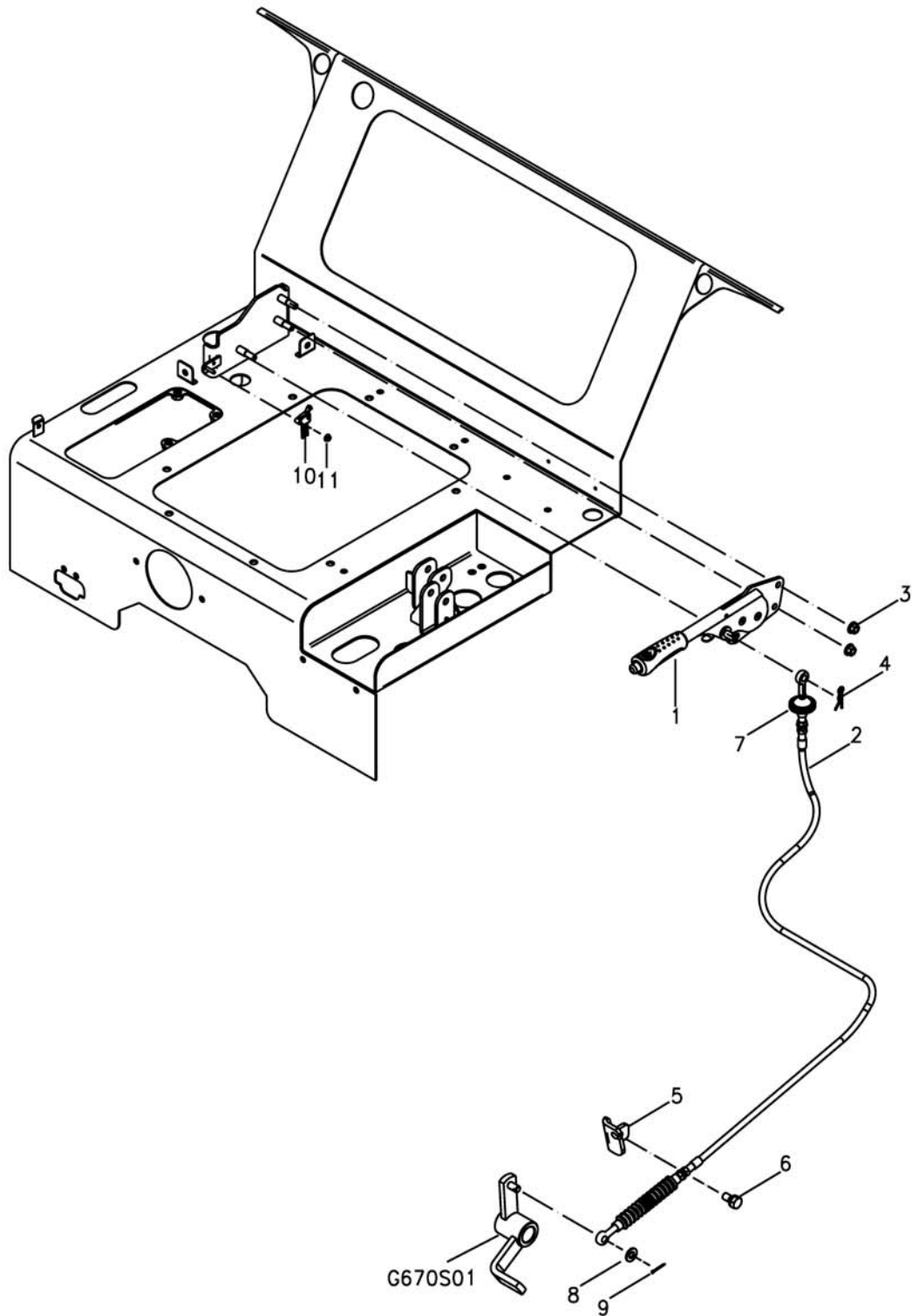
MEC

번호 NO.	부품번호 PART NO.	부품명 PART NAME	사양 SPEC.	수량 QTY	유효일 Effective	비고 REM.
1	40011965	SHAFT-BRAKE PEDAL-TRG670	브레이크 페달 축	D25.0X469.0L	1	2006-11-30
2	40013049	BRAKE-ROD ASSY-G670	브레이크 로드 조립체		1	2006-11-30
3	40028184	WASHER-PLN-S364240013	평와셔	O.D44XI.D25X4T	1	2006-11-30
4	40029271	RING-SNAP-S810025001	스냅링	D25	1	2006-11-30
5	40029121	PIN-SPLIT-S441252013	분할핀	D25X20L	6	2006-11-30
6	40028171	WASHER-PLN-S364100013	평와셔	O.D21XI.D10.5X2T	8	2006-11-30
7	40009617	PIN-TRG670	핀	OD14.0XID10.0X26.0L	8	
8	40268929	ROD ASSY-BRAKE-CA-G670	브레이크 로드 조립체	638L	2	2012-12-03
9	40268236	SHAFT-BRAKE PEDAL-TRG670	브레이크 페달 축	D26.0X138.5L	1	2012-10-04
10	40268234	STOPPER-BRAKE PEDAL-TRG670	브레이크 페달 스톱퍼		1	2012-10-04
11	40010069	SPACER-TRG670	스페이서	OD45.0XID25.0X74.0L	1	2006-11-30
12	40029006	BOLT-HEX W/WS-S159082033	볼트	M8XP1.25X20L	3	2006-11-30
13	40275800	PEDAL-BRAKE(LH)-TRG670	브레이크 페달(좌)	12T	1	2012-10-04
14	40275799	PEDAL-BRAKE(RH)-TRG670	브레이크 페달(우)	12T	1	2012-10-04
15	40012056	ARM-PARKING BRAKE-TRG670	주차브레이크 암		1	2006-11-30
16	40012055	ARM-BRAKE(LH)-TRG670	브레이크 암(좌)		1	2006-11-30
17	40012404	ARM-BRAKE(RH)-TRG670	브레이크 암(우)		1	2006-11-30
18	40011959	SPRING-TRG260	스프링	D2.3XD16X80L	2	2006-11-30
19	40012132	BOLT-ADJUSTER-TRG260	볼트	OD8	2	2006-11-30
20	40012797	NUT-LOCK-A0610274	고정 너트	M8X1.25	2	2006-11-30
21	40009874	BUSHING-DU-TRG970	부싱		2	2006-11-30
22	40029211	O-RING-S801025010	오링	D24.7XW3.5	2	2006-11-30
23	40029179	PIN-SPRING-S446084012	스프링 핀	D8X40L	2	2006-11-30
24	40011917	ROD-BRAKE-TRG670	브레이크 로드	638.0L	1	2006-11-30
25	40029132	PIN-SNAP-S443100013	스냅핀	D10X0L	2	2006-11-30
26	40278914	GROMMET-BRAKE-ROD-TRG835	그로멧		1	2012-10-04
27	40012733	CLAMP-A0640103	클램프	10WX140L	1	2006-11-30
28	40028947	BOLT-HEX W/WS-S154102033	볼트	M10XP1.25X20L	1	2006-11-30
29	40278260	PEDAL-RUBBER-PAD-TRG670	페달 고무패드		2	2012-10-04

주차 브레이크 레버
PARKING BRAKE LEVER

G670S02-1

HST



주차 브레이크 레버 PARKING BRAKE LEVER

G670S02-1

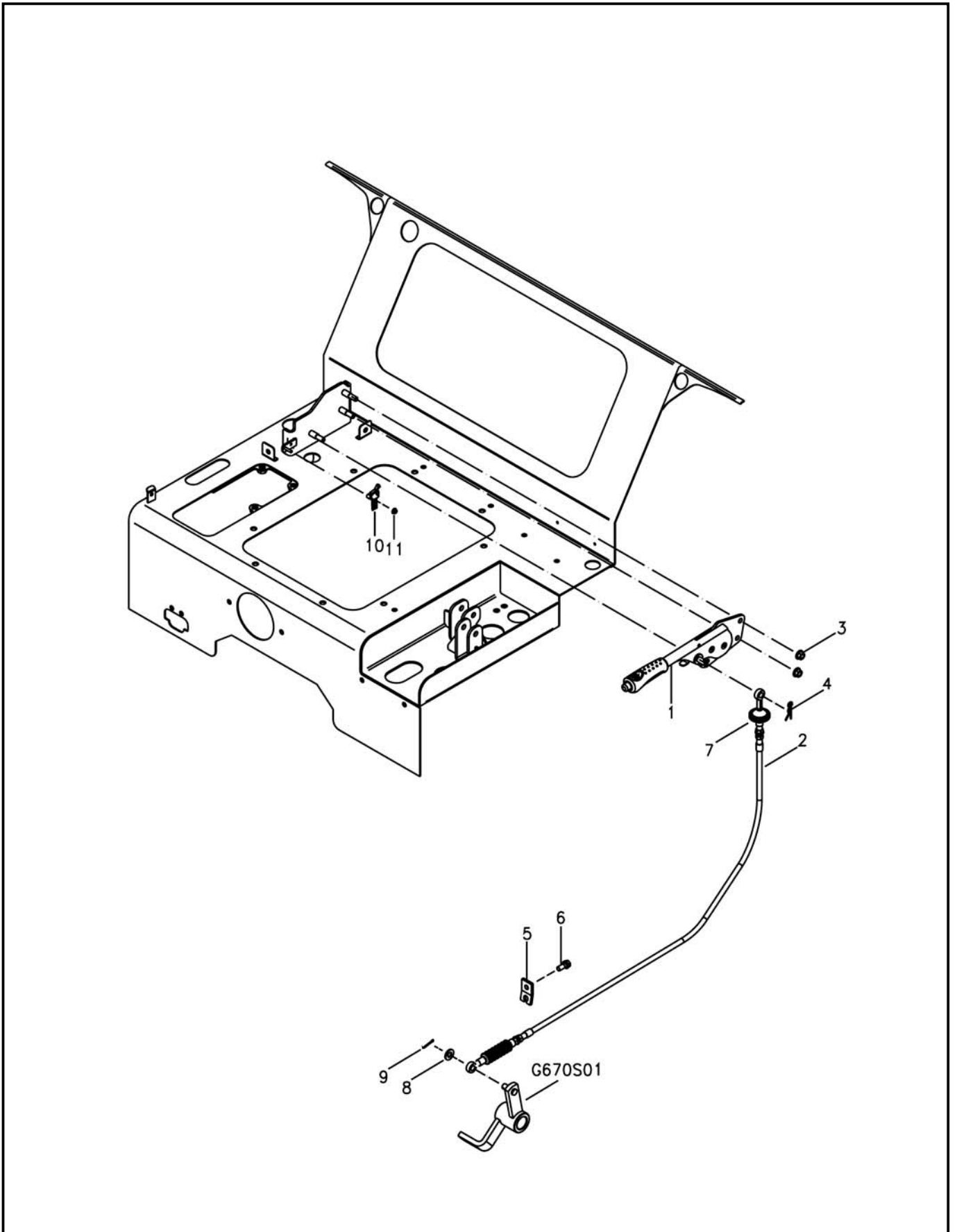
HST

번호 NO.	부품번호 PART NO.	부품명 PART NAME	사양 SPEC.	수량 QTY	유효일 Effective	비고 REM.
1	40254845	LEVER-ASSY-PKB-TRG670 주차 브레이크 레버		1	2012-09-27	
2	40255075	WIRE-PARKING BRAKE-HST-TRG670 주차브레이크 와이어		1	2012-09-27	
3	40029075	NUT-FLANGE-S345080013 플랜지 너트	M8XP1.25	3	2006-11-30	
4	40029132	PIN-SNAP-S443100013 스냅핀	D10X0L	1	2006-11-30	
5	40011915	BRACKET-P/BRAKE WIRE-TRG670 와이어 브라켓	6.0T	1	2006-11-30	
6	40028947	BOLT-HEX W/WS-S154102033 볼트	M10XP1.25X20L	1	2006-11-30	
7	40030703	GROMMET-TRG869 그로멧		1	2007-11-02	
8	40028171	WASHER-PLN-S364100013 평와셔	O.D21XI.D10.5X2T	1	2006-11-30	
9	40029121	PIN-SPLIT-S441252013 분할핀	D25X20L	1	2006-11-30	
10	40258187	SWITCH-MICRO(NO)-TRG750 마이크로스위치		1	2011-06-10	
11	40029071	NUT-FLANGE-S345040013 플랜지 너트	M4XP0.7	1	2006-11-30	

주차 브레이크 레버
PARKING BRAKE LEVER

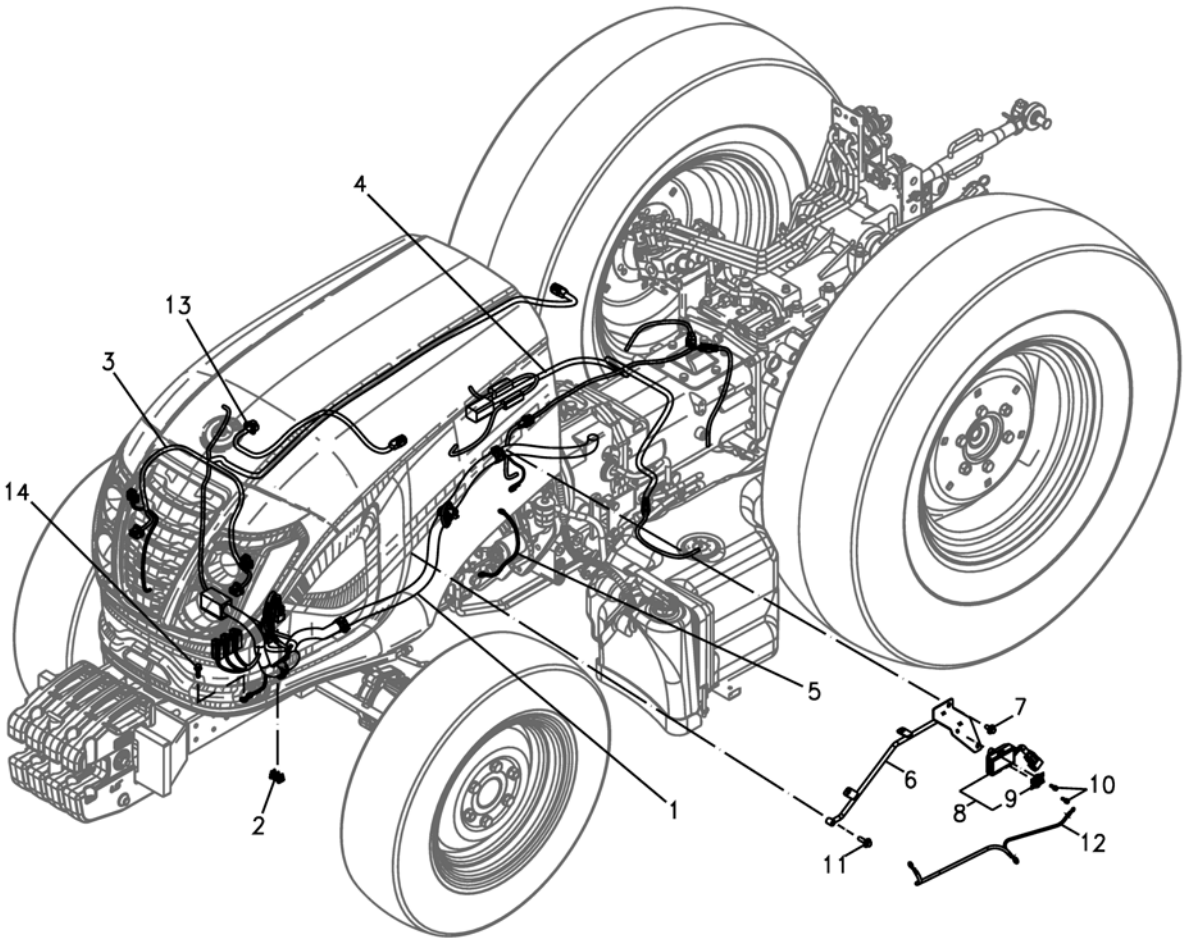
G670S02-2

MEC



전기 배선
ELECTRICAL WIRING

G730S01-1



전기 배선 ELECTRICAL WIRING

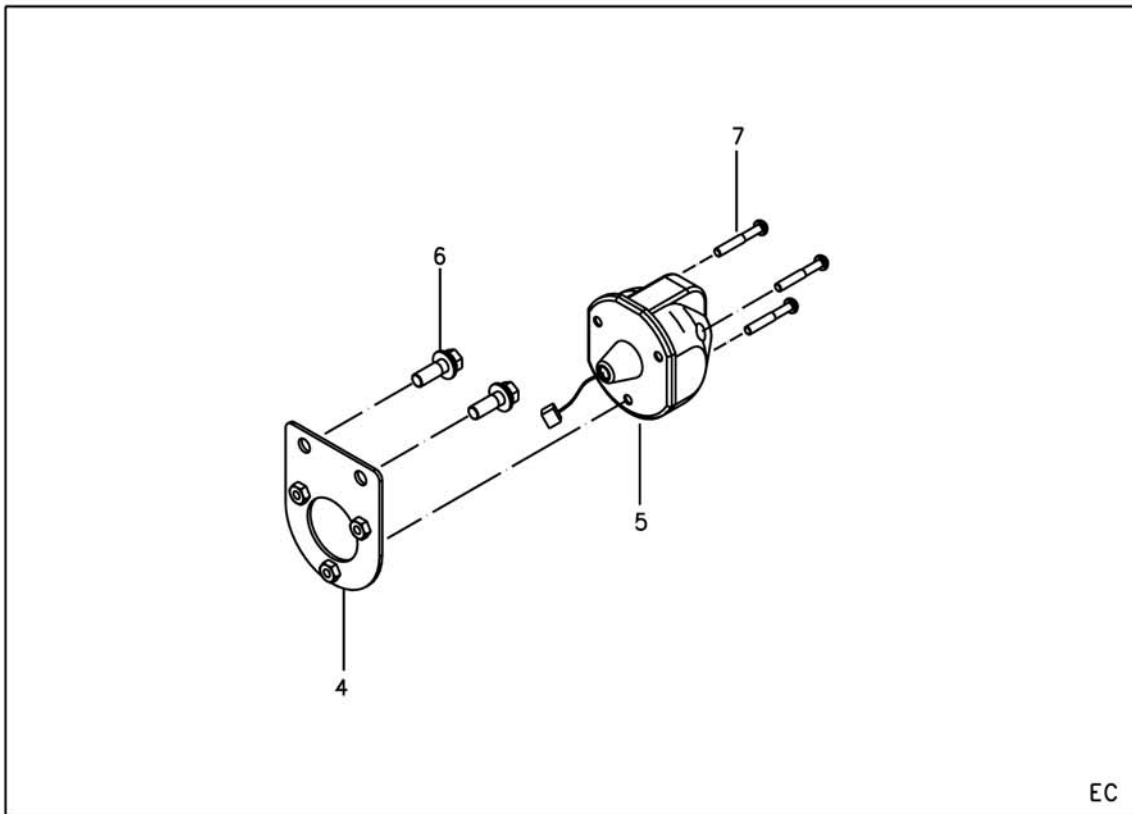
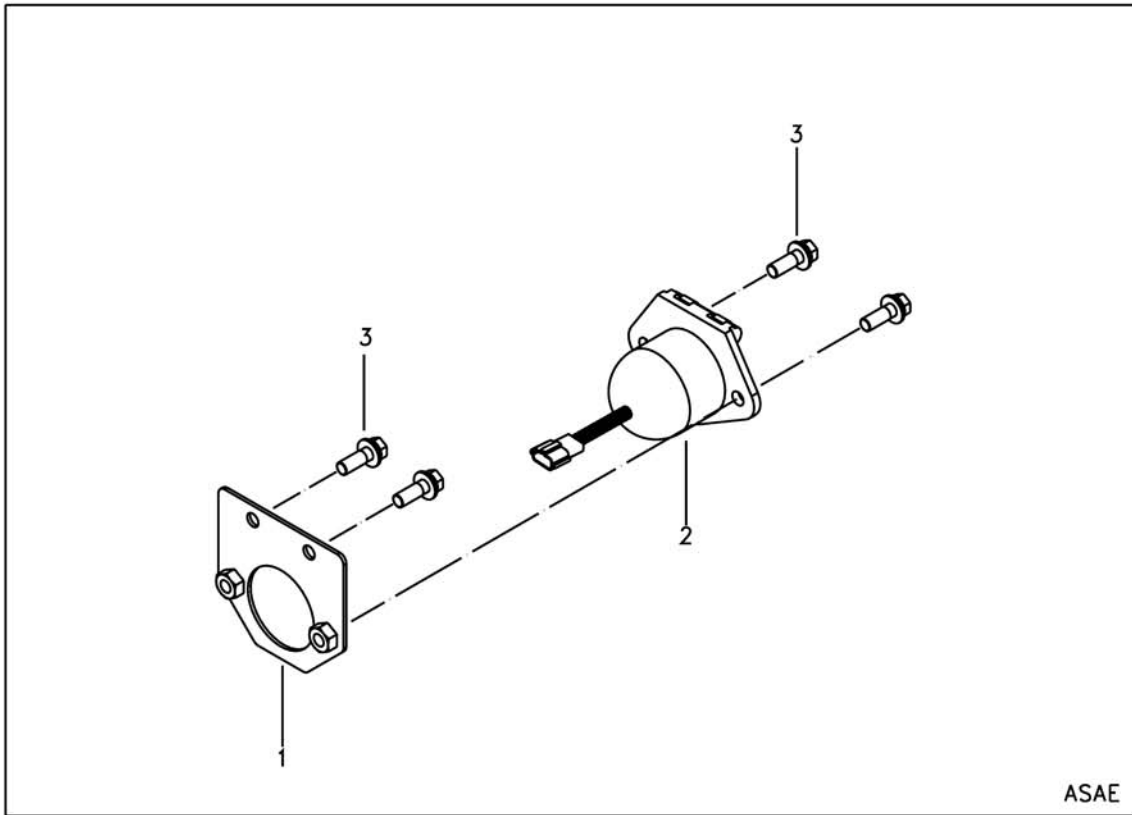
G730S01-1

번호 NO.	부품번호 PART NO.	부품명 PART NAME	사양 SPEC.	수량 QTY	유효일 Effective	비고 REM.
1	40267102	HARNESS-ENGINE-TRG730 엔진배선		1	2012-12-03	
2	40268782	FUSE-5A-A0751004 퓨즈	5A	1	2012-03-10	
2	40012889	FUSE-15A-A0751006 퓨즈	15A	2	2006-11-30	
3	40269162	HARNESS-FRONT-TRG730 전방 배선		1	2012-12-03	
4	40269158	HARNESS-MIDDLE(MEC)-TRG730 중앙 배선(MEC)		1	2012-09-25	MEC
4	40269159	HARNESS-MIDDLE(HST)-TRG730 중앙 배선(HST)		1	2012-09-25	HST
5	40007141	HARNESS-EARTH-TRG730 접지 배선		1	2006-11-30	
6	40266694	GUIDE-ENGINE HARNESS-TRG750 엔진배선 가이드		1	2012-12-03	
7	40029006	BOLT-HEX W/WS-S159082033 볼트	M8XP1.25X20L	1	2006-11-30	
8	40250680	BOX ASSY-MAIN FUSE-TRG750 퓨즈박스 조립체		1	2010-12-30	
9	40250678	FUSE-MIDI 60A-TRG750 퓨즈	60A	2	2010-12-30	
10	40028992	BOLT-HEX W/WS-S157051633 볼트	M5XP0.8X16L	2	2006-11-30	
11	40029009	BOLT-HEX W/WS-S159083033 볼트	M8XP1.25X30L	1	2006-11-30	
12	40251721	CABLE-ALTERNATOR-TRG740 발전기 케이블		1	2011-07-22	
13	40272640	HARNESS-COMP-TRG730 컴프레셔 배선		1	2012-09-25	
14	40183617	BOLT-TAP-TRG970 볼트	M8X1.25PX25L	1	2007-05-09	

7극 커넥터 7 POLE CONNECTOR

G730S02-1

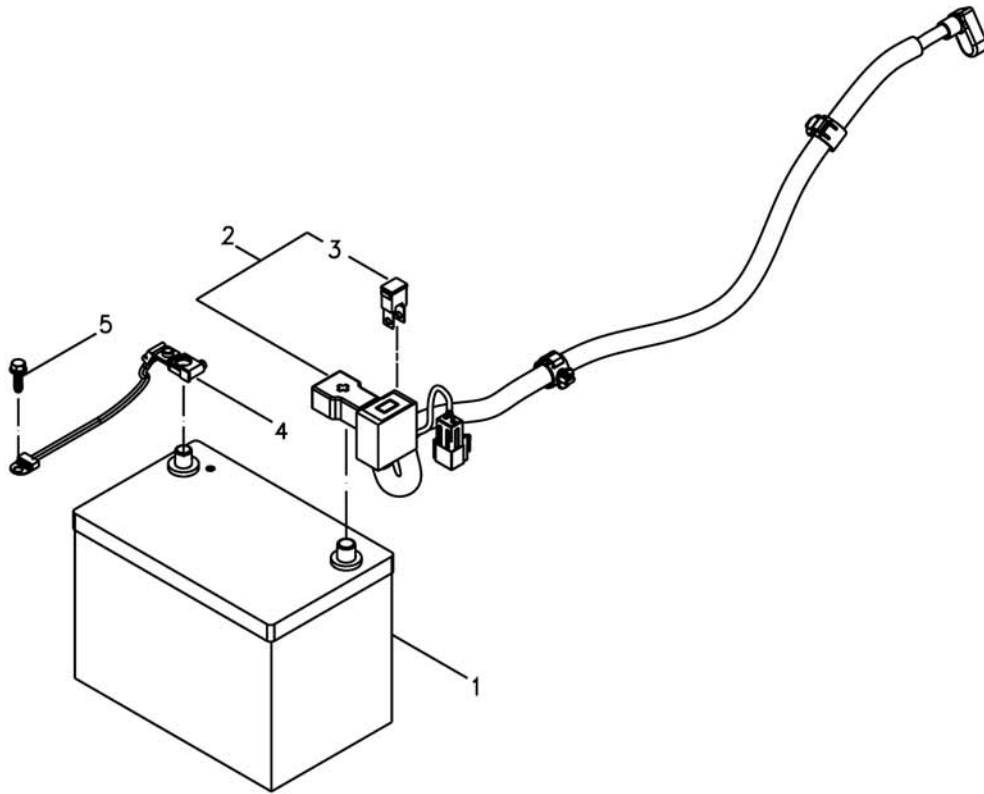
7-P Connector



축전지
BATTERY

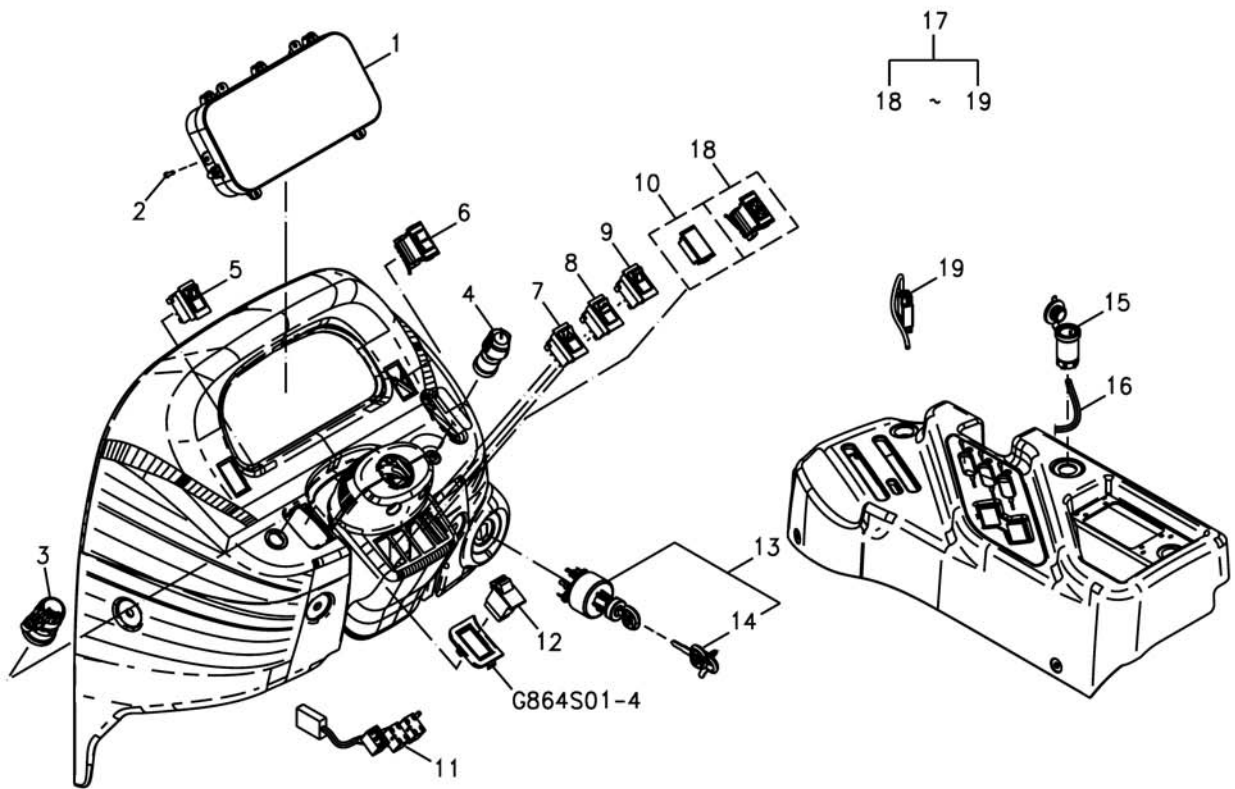
G740S01-1

80A



계기 패널 METER PANEL

G750S01-1



계기 판넬 METER PANEL

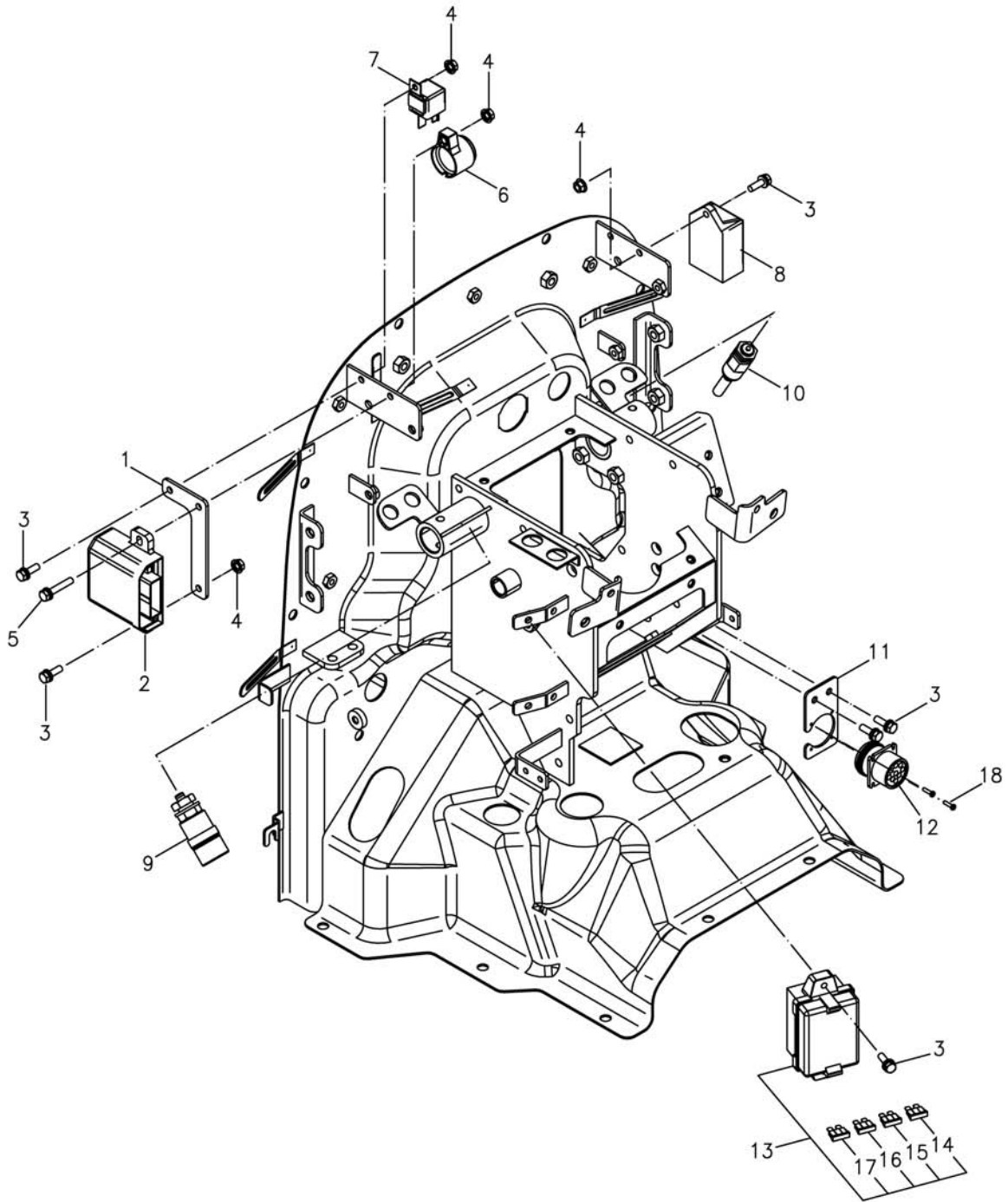
G750S01-1

번호 NO.	부품번호 PART NO.	부품명 PART NAME	사양 SPEC.	수량 QTY	유효일 Effective	비고 REM.
1	40268881	PANEL-INSTRUMENT-TRG750 계기판	294 X 148 X 56	1	2012-09-25	
2	40029025	SCREW-TP/CRS-S237401611 스크류	M4X P1.41X16L	6	2006-11-30	
3	40007050	SWITCH-COMBI-TRG750 콤비 스위치	3STEP/2STEP	1	2009-03-31	
4	40185307	SWITCH-PTO SELECT-TRG750 PTO 선택 스위치		1	2008-01-17	
5	40187324	SWITCH-BEACON-TRG750 비콘 스위치	COBO 13.385.000	1	2007-07-20	
6	40269635	SWITCH-DPF-TRG750 DPF 스위치		1	2012-09-25	
7	40032530	SWITCH-HAZARD-TRG750 비상스위치	COBO16.375.000.13	1	2012-12-03	
8	40032531	SWITCH-HORN-TRG750 혼 스위치	COBO17.391.000.13	1	2012-12-03	
9	40032532	SWITCH-CORNER LAMP-TRG750 작업등 스위치	COBO13.402.000.13	1	2012-12-03	
10	40032534	COVER-SWITCH HOLE-TRG750 스위치커버		1		
11	40269160	HARNES- SWITCH-TRG730 스위치 배선		1	2012-09-25	
12	40050179	SWITCH-CRUISE-TRG750 크루즈 스위치		1	2006-11-30	
13	40223545	SWITCH ASSY-KEY-TRG750 키스위치 조립체		1	2012-12-03	
14	40230393	KEY-START-TRG750 시동 키		1	2009-12-06	
15	40221073	SOCKET-POWER-TRG750 전원인출 소켓		1	2009-04-02	
16	40264140	HARNES-POWER OUTLET-TRG730 전원인출 배선		1	2011-12-14	
17	20130904	PTO IND-MAN SW-XR 피티오 자동수동 스위		1	2012-11-05	DEALER
18	40031159	SWITCH-PTO MAN/AUTO-TRG750 피티오수동자동스위	12V.3A	1	2007-09-11	
19	40228564	SWITCH-PROXIMITY-TRG750 근접 스위치		1		

계기 패널 METER PANEL

G750S01-2

MEC



계기 판넬 METER PANEL

G750S01-2

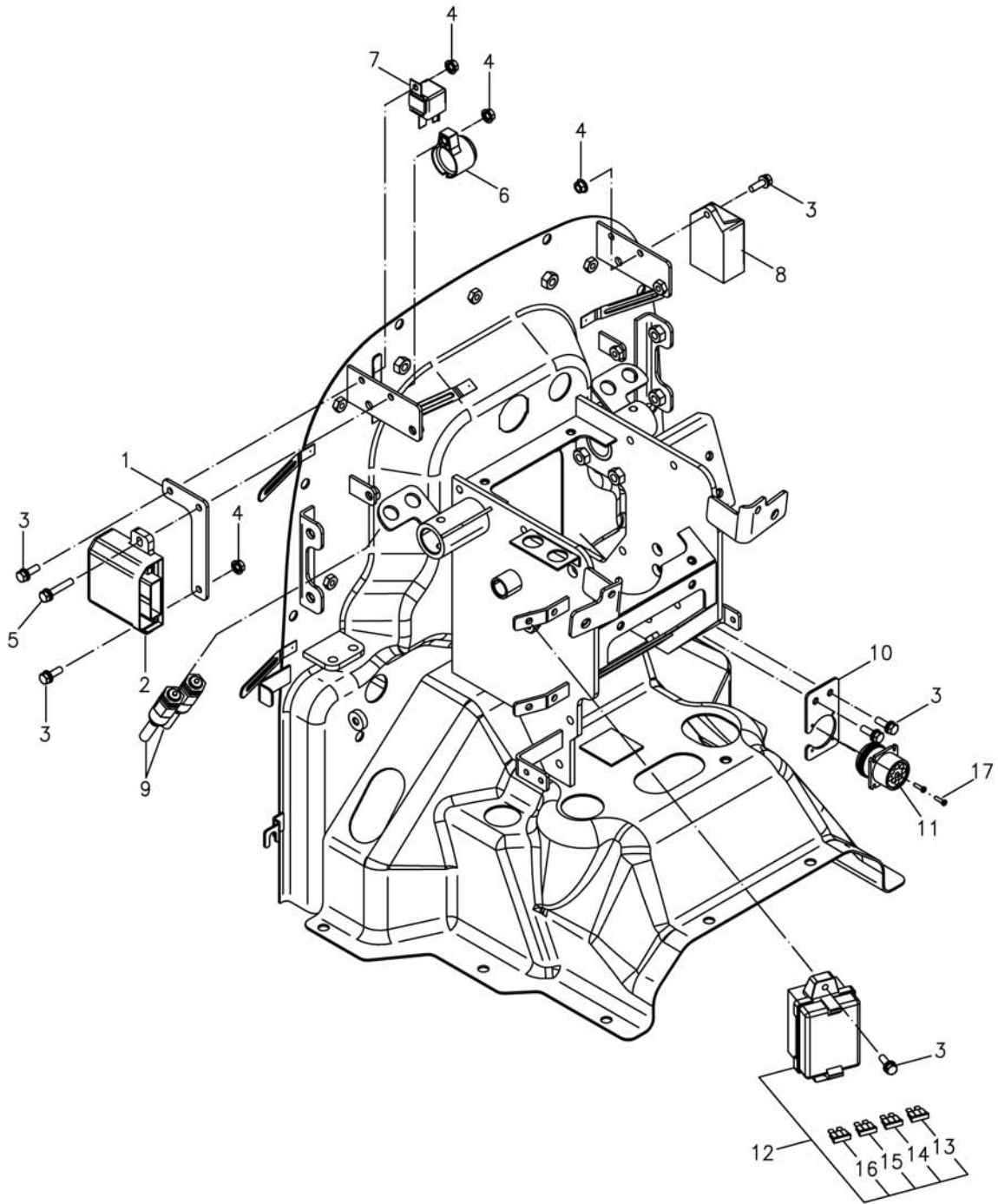
MEC

번호 NO.	부품번호 PART NO.	부품명 PART NAME	사양 SPEC.	수량 QTY	유효일 Effective	비고 REM.
1	40233530	BRACKET-CONTROLLER-TRG750 컨트롤러 브라켓		1	2009-11-23	
2	40269161	CONTROLLER-APL-TRG750 컨트롤러	73.5 X 116 X 35.6	1	2012-09-25	
3	40028966	BOLT-HEX W/WS-S155062033 볼트	M6XP1X20L	7	2006-11-30	
4	40029073	NUT-FLANGE-S345060013 플랜지 너트	M6XP1	4	2006-11-30	
5	40036250	BOLT-HEX W/WS-S155063533 볼트	M6X35L	1	2006-11-30	
6	40229786	BUZZER-ALARM-TRG750 부저		1	2009-09-30	
7	40007191	RELAY-GLOW-TRG750 예열 릴레이	12V/70A NO	1	2007-05-14	
8	40196911	UNIT-FLASHER(ASAE)-TRG750 플래셔 유닛	ASAE	1	2008-10-24	
9	40007187	SWITCH ASSY-START/PTO-TRG750 스위치(시동/피티오)	12V/20A NO/NC	1	2009-09-30	
10	40012887	SWITCH-A0740010 스위치	12V/5A	1	2006-11-30	
11	40268284	BRACKET-DIAGNOSIS-TRG730 진단 커넥터 브라켓		1	2012-12-03	
12	40268283	CONNECTOR-DIAGNOSIS(ISO)-TRG730 진단 커넥터		1	2012-12-03	
13	40269402	BOX ASSY-FUSE-TRG750 퓨즈 박스 조립체		1	2012-12-03	
14	40012886	FUSE-10A-A0751005 퓨즈	10A	7	2006-11-30	
15	40012889	FUSE-15A-A0751006 퓨즈	15A	1	2006-11-30	
16	40212953	FUSE-5A-A0751004 퓨즈	5A	1	2008-10-20	
17	40012890	FUSE-20A-A0751007 퓨즈	20A	1	2006-11-30	
18	40069969	SCREW-CROSS PAN-S219301222 스크류	M3X0.5PX12L	2	2006-11-30	

계기 패널
METER PANEL

G750S01-3

HST



계기 판넬 METER PANEL

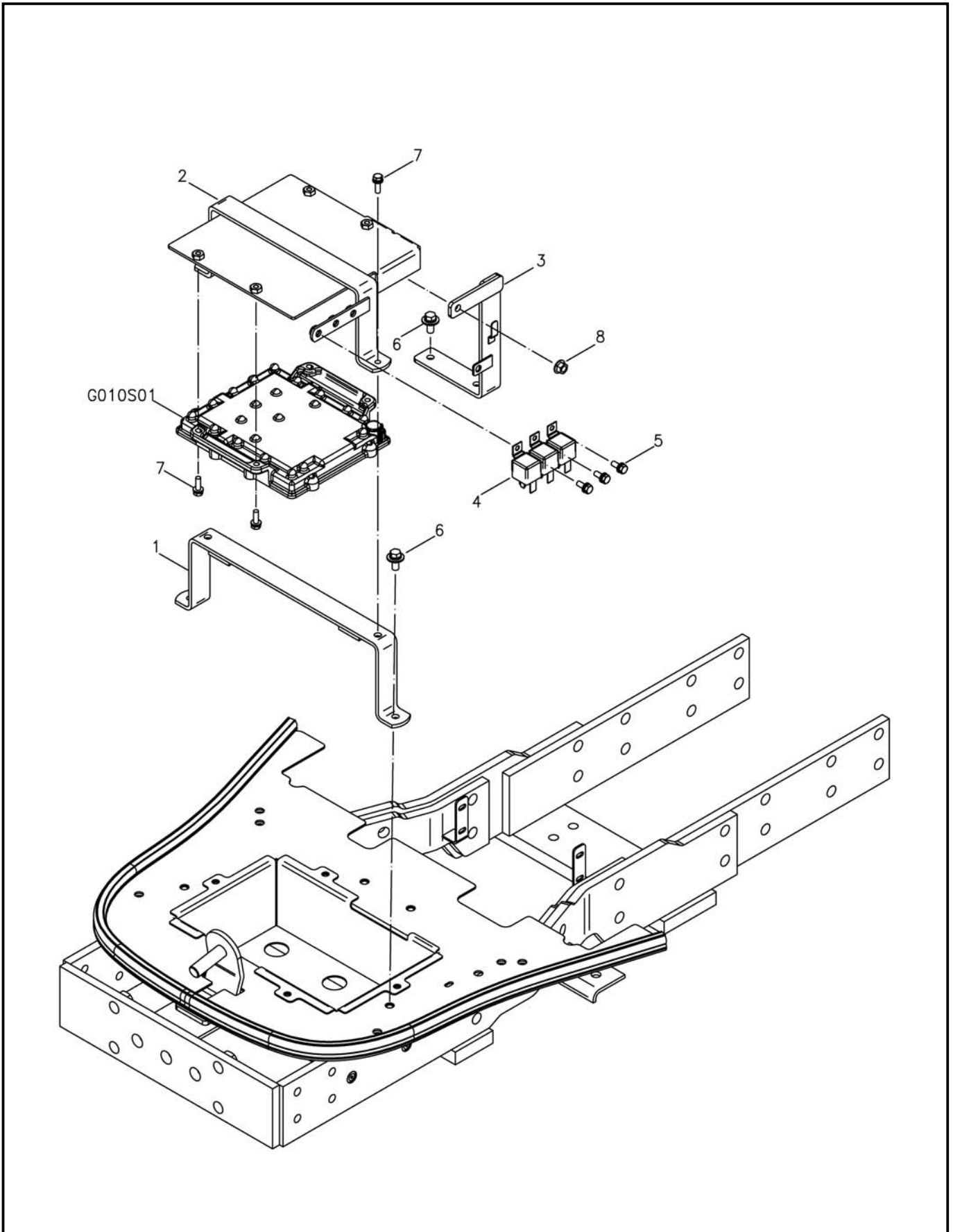
G750S01-3

HST

번호 NO.	부품번호 PART NO.	부품명 PART NAME	사양 SPEC.	수량 QTY	유효일 Effective	비고 REM.
1	40233530	BRACKET-CONTROLLER-TRG750 컨트롤러 브라켓		1	2009-11-23	
2	40269161	CONTROLLER-APL-TRG750 컨트롤러	73.5 X 116 X 35.6	1	2012-09-25	
3	40028966	BOLT-HEX W/WS-S155062033 볼트	M6XP1X20L	7	2006-11-30	
4	40029073	NUT-FLANGE-S345060013 플랜지 너트	M6XP1	4	2006-11-30	
5	40036250	BOLT-HEX W/WS-S155063533 볼트	M6X35L	1	2006-11-30	
6	40229786	BUZZER-ALARM-TRG750 부저		1	2009-09-30	
7	40007191	RELAY-GLOW-TRG750 예열 릴레이	12V/70A NO	1	2007-05-14	
8	40196911	UNIT-FLASHER(ASAE)-TRG750 플래셔 유니트	ASAE	1	2008-10-24	
9	40012887	SWITCH-A0740010 스위치	12V/5A	2	2006-11-30	
10	40268284	BRACKET-DIAGNOSIS-TRG730 진단 커넥터 브라켓		1	2012-12-03	
11	40268283	CONNECTOR-DIAGNOSIS(ISO)-TRG730 진단 커넥터		1	2012-12-03	
12	40269402	BOX ASSY-FUSE-TRG750 퓨즈 박스 조립체		1	2012-12-03	
13	40012886	FUSE-10A-A0751005 퓨즈	10A	7	2006-11-30	
14	40012889	FUSE-15A-A0751006 퓨즈	15A	1	2006-11-30	
15	40212953	FUSE-5A-A0751004 퓨즈	5A	1	2008-10-20	
16	40012890	FUSE-20A-A0751007 퓨즈	20A	1	2006-11-30	
17	40069969	SCREW-CROSS PAN-S219301222 스크류	M3X0.5PX12L	2	2006-11-30	

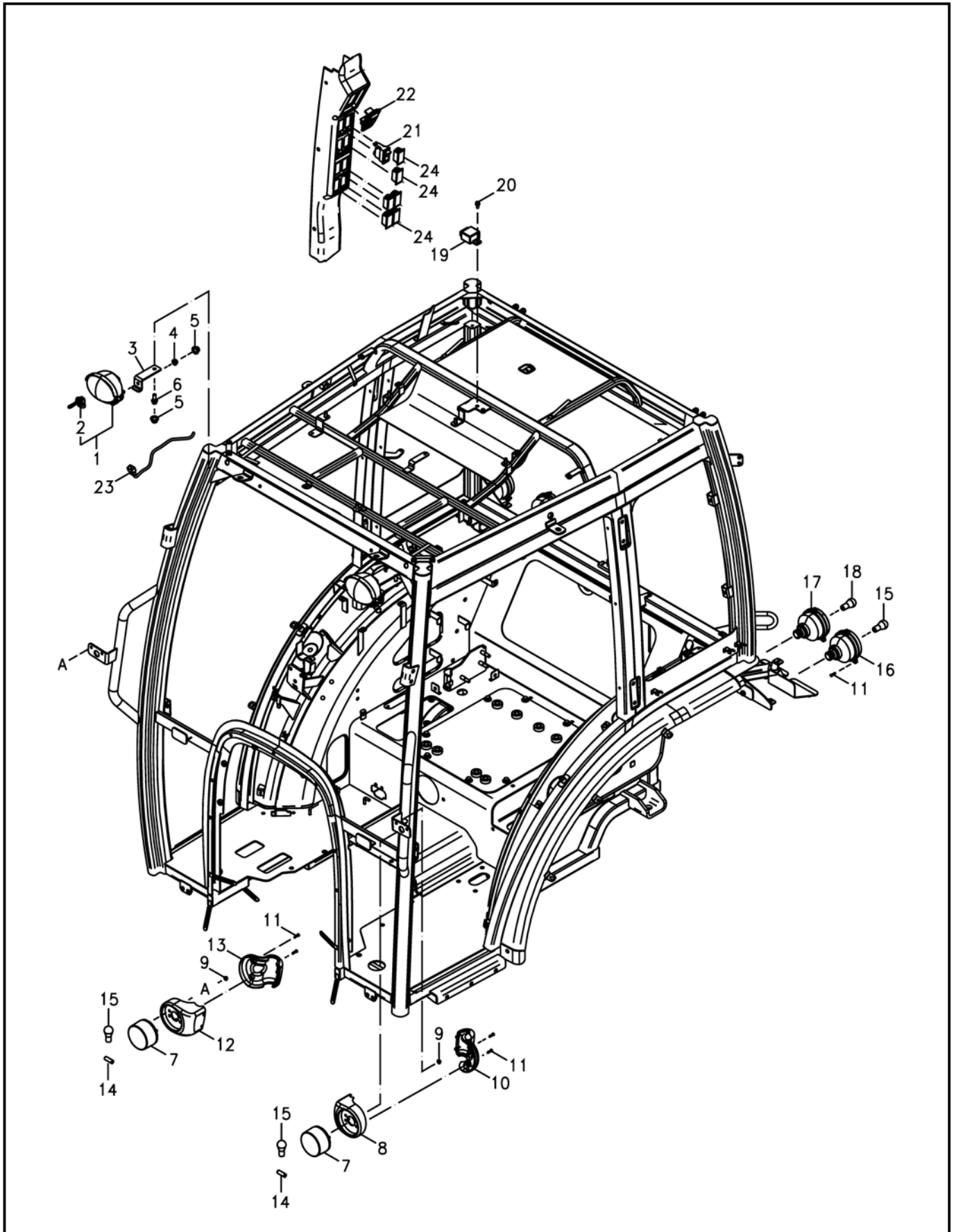
계기 판넬 METER PANEL

G750S01-4



램프 LAMP

G760S01-1



램프 LAMP

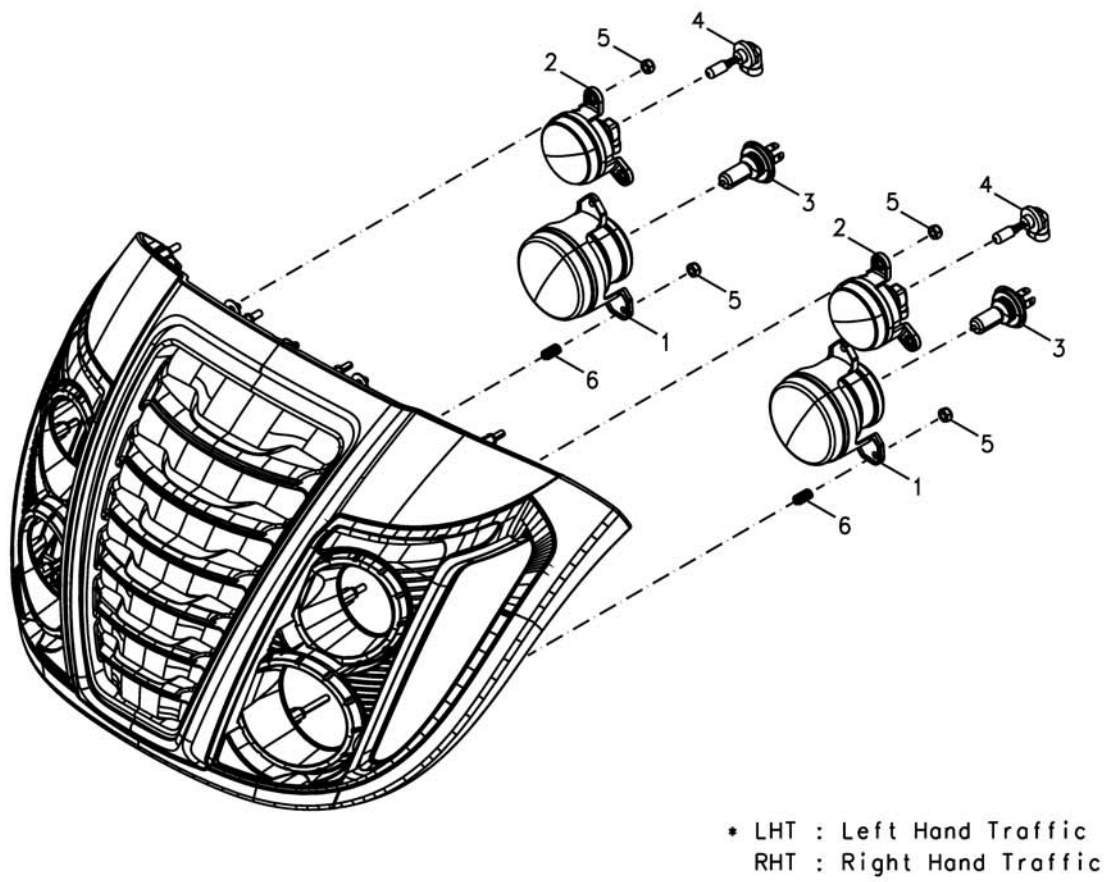
G760S01-1

번호 NO.	부품번호 PART NO.	부품명 PART NAME	사양 SPEC.	수량 QTY	유효일 Effective	비고 REM.
1	40261398	LAMP ASSY-WORK-TRG760	작업등 조립체	2	2011-12-14	
2	40264037	BULB-862-TRG760	전구	1	2011-12-14	
3	40267643	BRACKET-WORK LAMP-TRG760	작업등 브라켓	2	2012-12-03	
4	40029075	NUT-FLANGE-S345080013	플랜지 너트	2	2006-11-30	
5	40008371	CAP-BOLT-TRG830	볼트 캡	4	2006-11-30	
6	40028973	BOLT-HEX W/WS-S155082533	볼트	2	2006-11-30	
7	40188759	LAMP ASSY-FR/TURN SIGNAL-TRG760	전방 방향지시등	2	2007-12-30	
8	40191996	COVER-T/SIGNAL(F/LH)-TRG760	방향지시등커버(전/	1	2009-01-02	
9	40029072	NUT-FLANGE-S345050013	플랜지 너트	4	2006-11-30	
10	40191997	COVER-T_SIGNAL(R_LH)-TRG760	방향지시등커버(후/	1	2010-12-13	
11	40029025	SCREW-TP/CRS-S237401611	스크류	16	2006-11-30	
12	40191998	COVER-T/SIGNAL(F/RH)-TRG760	방향지시등커버(전/	1	2009-01-02	
13	40191999	COVER-T_SIGNAL(R_RH)-TRG760	방향지시등커버(후/	1	2010-12-13	
14	40161835	BULB-12V/5W M9433-TRG760	전구	2	2007-09-11	
15	40007207	BULB-21W-TRG760	전구	4	2006-11-30	
16	40261650	LAMP-TURN-TRG760	방향지시등	2	2011-12-14	
17	40261649	LAMP-BRAKE-TRG760	브레이크 램프	2	2011-12-14	
18	40007202	BULB-21W/5W-TRG760	전구	2	2006-11-30	
19	40234130	RELAY-HEAD LAMP-TRG750	헤드 램프 릴레이	1	2010-01-10	
20	40028964	BOLT-HEX W/WS-S155061633	볼트	1	2006-11-30	
21	40258845	SWITCH-WORK LAMP-TRG750	작업등 스위치	1	2011-11-14	
22	40191407	LAMP ASSY-ROOM-TRG760	램프 조립체	1	2007-10-31	
23	40261880	HARNESS-WORK LAMP(F)-TRG730	작업등 배선	2	2011-11-23	
24	40032534	COVER-SWITCH HOLE-TRG750	스위치커버	6	2006-11-30	

램프
LAMP

G760S01-3

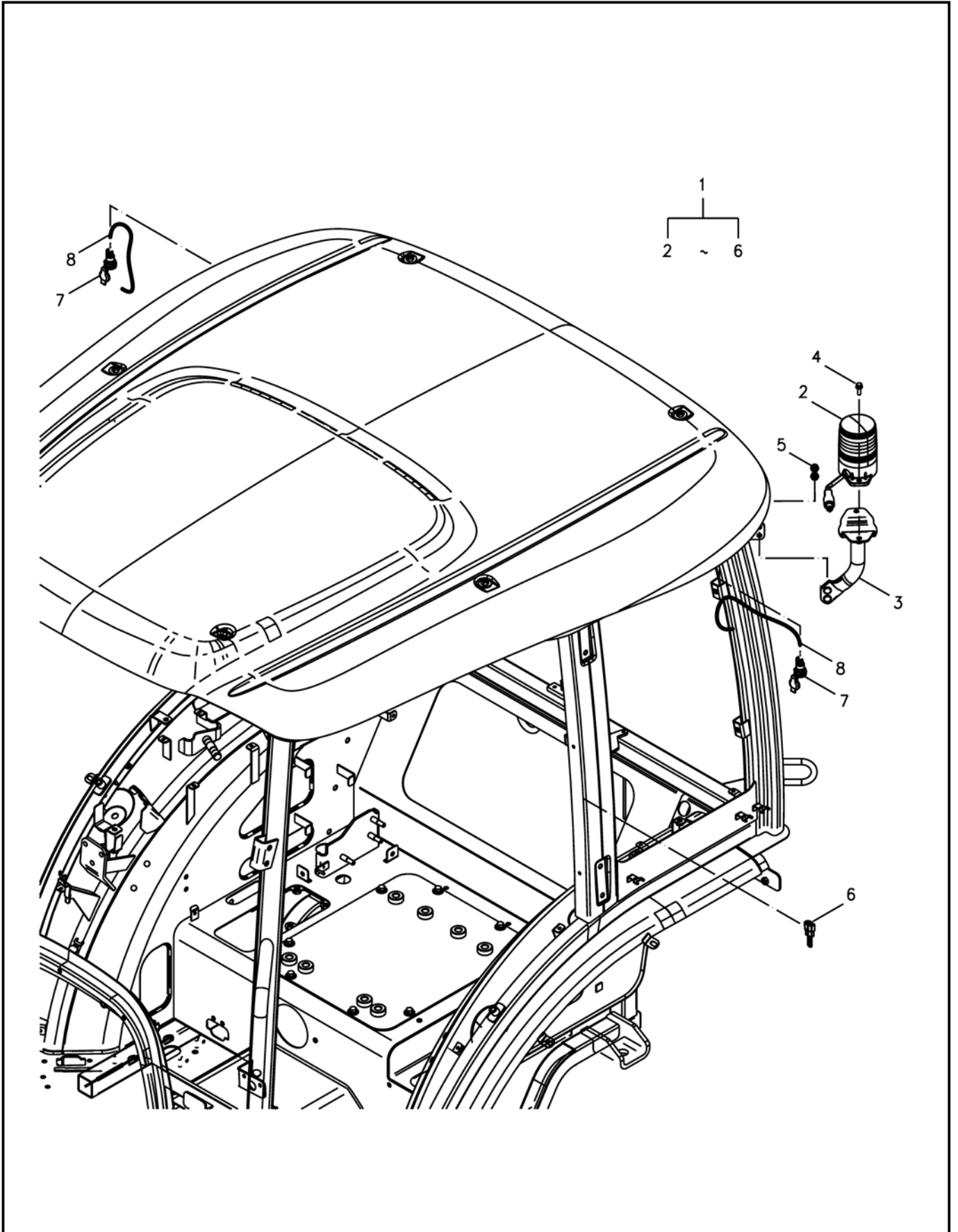
Twin-lamp,Head lamp



경광등
BEACON LAMP

G760S03-1

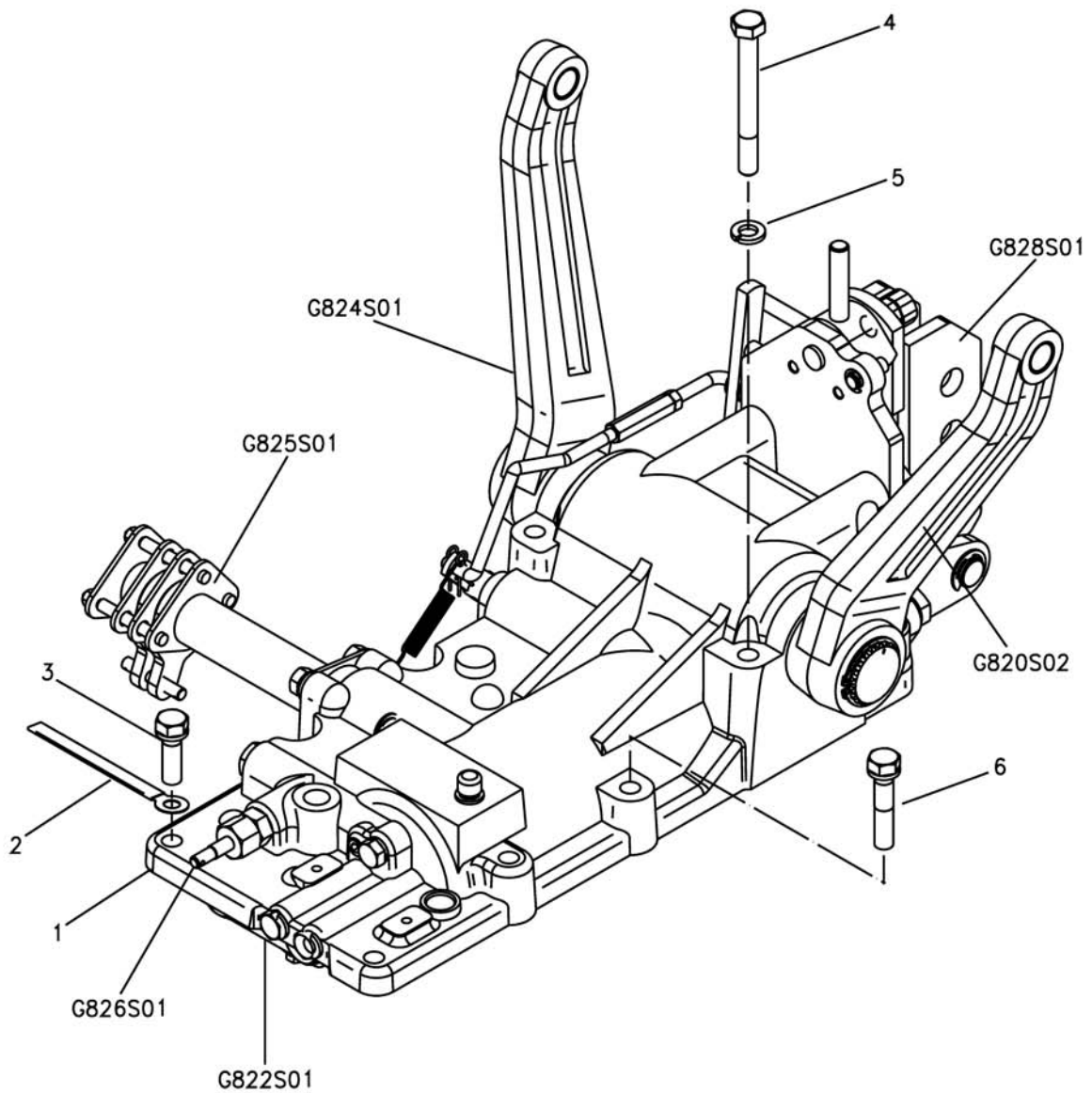
BEACON LAMP



유압하우징 조립체
HYDRAULIC HOUSING ASSY

G820S01-1

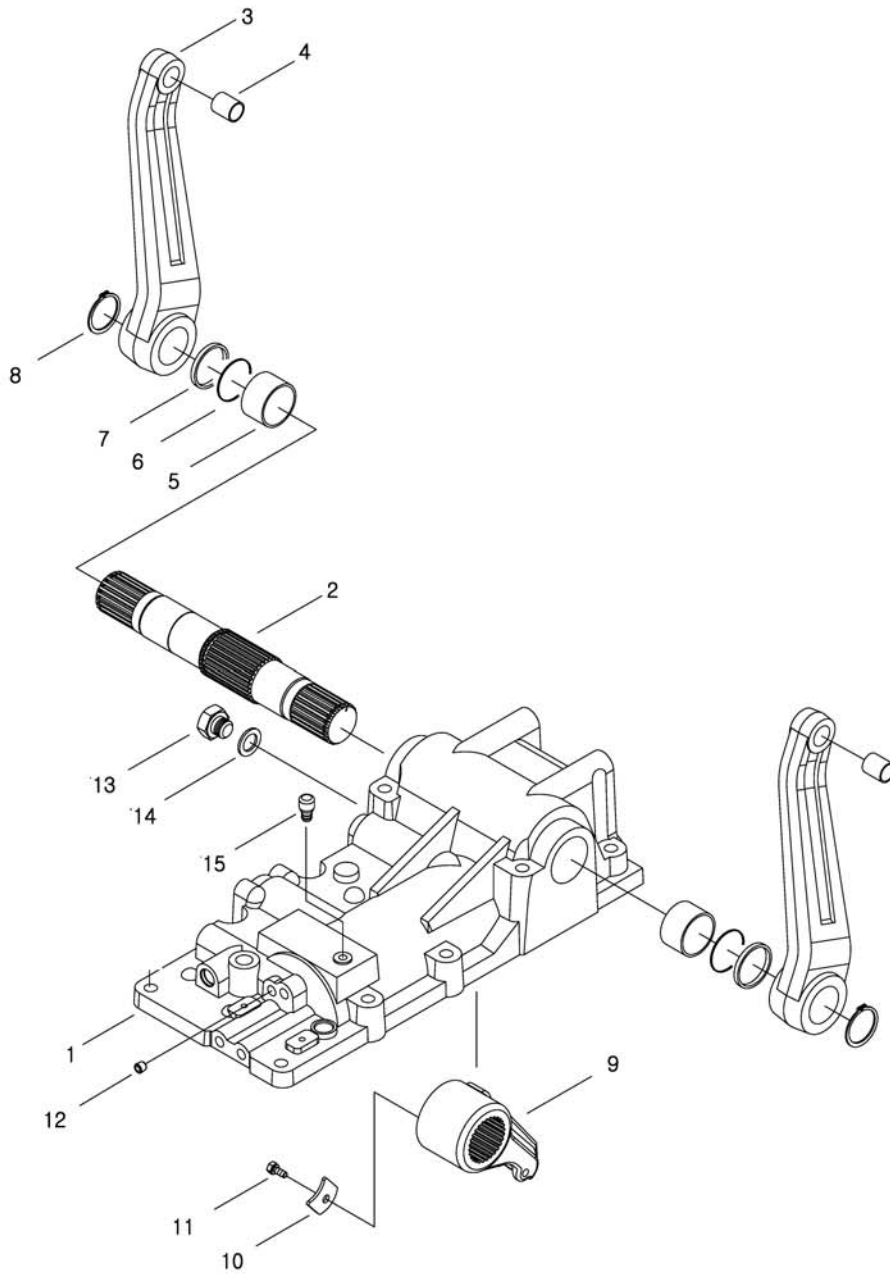
W/DRAFT



유압하우징
HYDRAULIC HOUSING

G820S02-1

W/DRAFT



유압하우징 HYDRAULIC HOUSING

G820S02-1

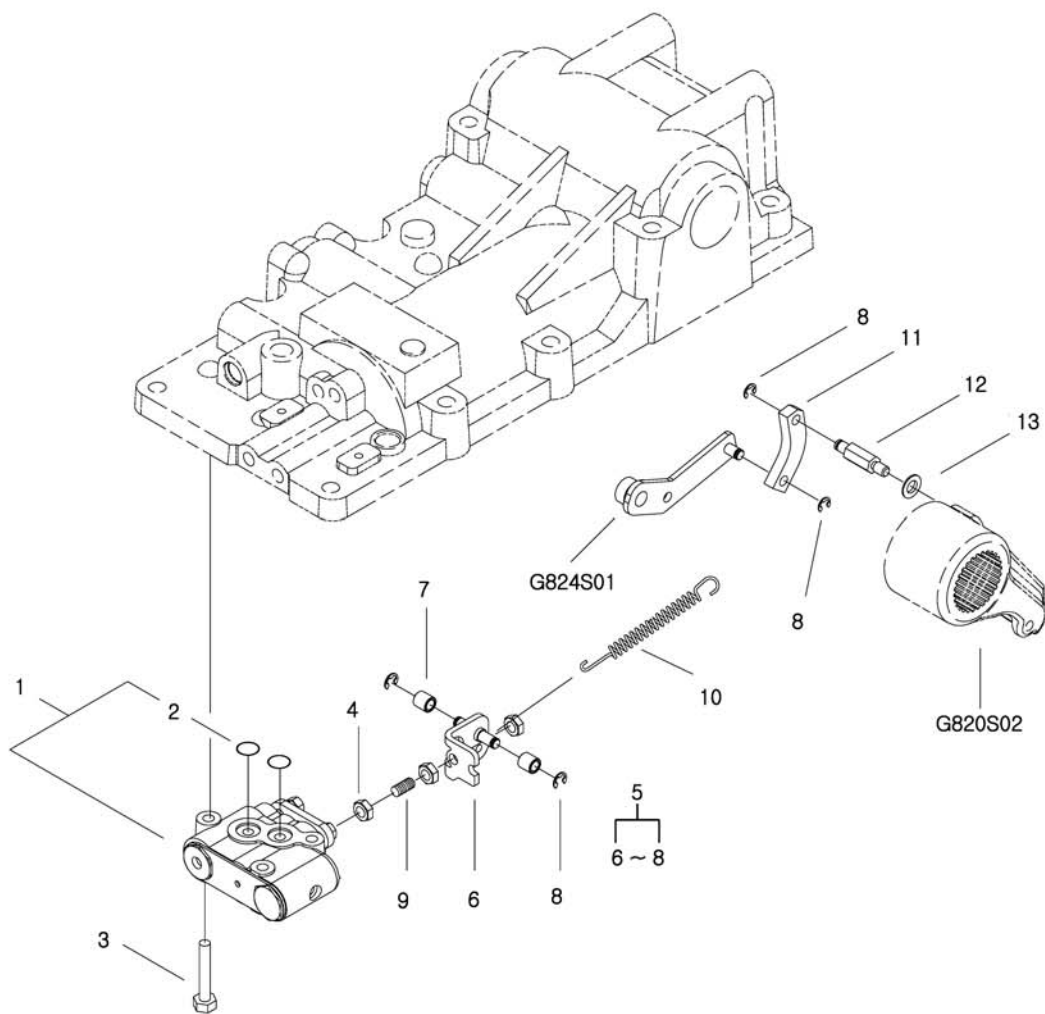
W/DRAFT

번호 NO.	부품번호 PART NO.	부품명 PART NAME	사양 SPEC.	수량 QTY	유효일 Effective	비고 REM.
1	40010361	HOUSING-HYDRAULIC-TRG820 유압 하우징		1	2012-12-03	
2	40008963	SHAFT-HYD/LIFT-TRG821 유압 승강 축	303L	1	2006-11-30	
3	40009177	ARM-LIFT-TRG821 리프트 암		2	2006-11-30	
4	40009651	BUSHING-LIFT ARM-TRG821 부상	OD22.0XID19.0X25.0L	2	2006-11-30	
5	40009718	BUSHING-HYD/LIFT SHAFT-TRG821 부상	OD55.0XID45.0X30.0L	2	2006-11-30	
6	40029223	O-RING-S802045010 오링	D44.4XW3.1	2	2006-11-30	
7	40008343	COLLOR-TRG822 칼라	OD50XID45X14T	2	2006-11-30	
8	40029278	RING-SNAP-S810042001 스냅링	D42	2	2006-11-30	
9	40009179	ARM-POWER-TRG821 파워 암		1	2006-11-30	
10	40011870	PLATE-LOCK-TRG826 고정판	3.2T	1	2006-11-30	
11	40028919	BOLT-HEX W/WS-S153081633 볼트	M8XP1.25X16L	1	2006-11-30	
12	40012845	PLUG-TAPER-A0610168 테이퍼 플러그	PT1/4	1	2006-11-30	
13	40009526	PLUG-TRG823 플러그	M12X1.75X12L	1	2006-11-30	
14	40012552	SEAL-COPPER-TRG823 동와셔	OD19XID12.2X1.5T	1	2006-11-30	
15	40009792	PLUG-AIR BENT-TRG250 공기빼기 플러그	OD9.5X7.5L	1	2006-11-30	

리프트 제어밸브 및 링크
LIFT CONTROL VALVE & LINK

G822S01-1

W/DRAFT



리프트 제어밸브 및 링크 LIFT CONTROL VALVE & LINK

G822S01-1

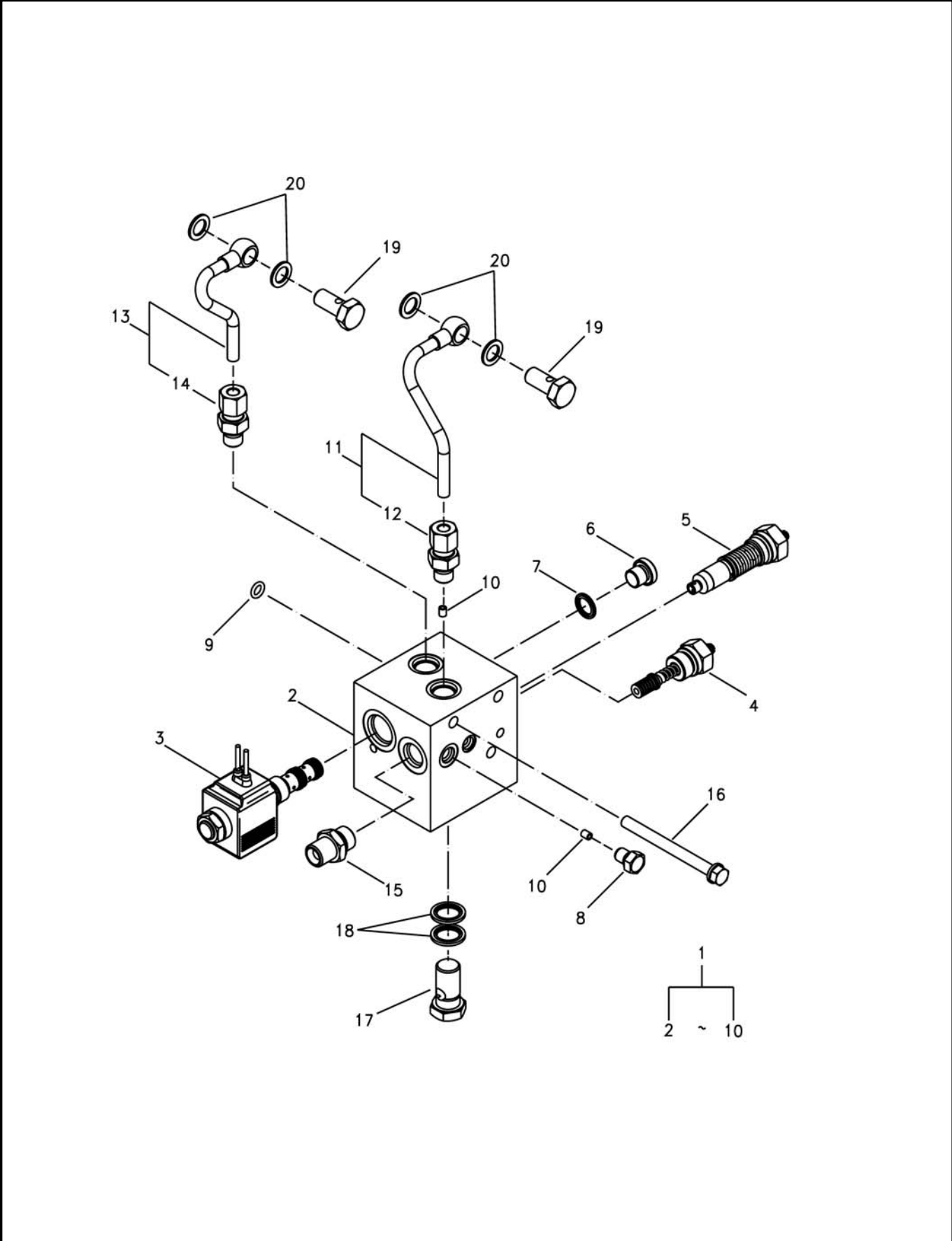
W/DRAFT

번호 NO.	부품번호 PART NO.	부품명 PART NAME	사양 SPEC.	수량 QTY	유효일 Effective	비고 REM.
1	40250285	VALVE-CONTROL-TRG822 컨트롤 밸브		1		
2	40029205	O-RING-S801016020 오링	D15.8XW2.4	2	2006-11-30	
3	40028928	BOLT-HEX W/WS-S153085033 볼트	M8XP1.25X50L	3	2006-11-30	
4	40029041	NUT-HEX SMALL-S313080043 너트	M8XP1.25	3	2006-11-30	
5	40008109	CLEVIS ASSY-G822 클레비스 조립체		1	2006-11-30	
6	*	CLEVIS-TRG822 클레비스		1	2006-11-30	
7	40010196	ROLLER-TRG822 롤러	OD12.0XID8.0X12.5L	2	2006-11-30	
8	40029314	RING-SNAP-S814006003 스냅링	D6	4	2006-11-30	
9	40028584	SCREW-SET SOC-S202084012 스크류	M8X1.25PX40L	1	2006-11-30	
10	40011934	SPRING-TRG822 스프링	D1.2XD7.5X92L	1	2006-11-30	
11	40012348	LINK-E-TRG822 링크	9.0T	1	2006-11-30	
12	40009491	PIN-FEEDBACK LINK-TRG824 피드백 링크 핀	H12X50.5L	1	2006-11-30	
13	40029546	WASHER-SPR-S361080013 스프링 와셔	O.D15.4XI.D8.2X2T	1	2006-11-30	

TM 제어밸브 TM CONTROL VALVE

G822S02-1

MEC



TM 제어밸브 TM CONTROL VALVE

G822S02-1

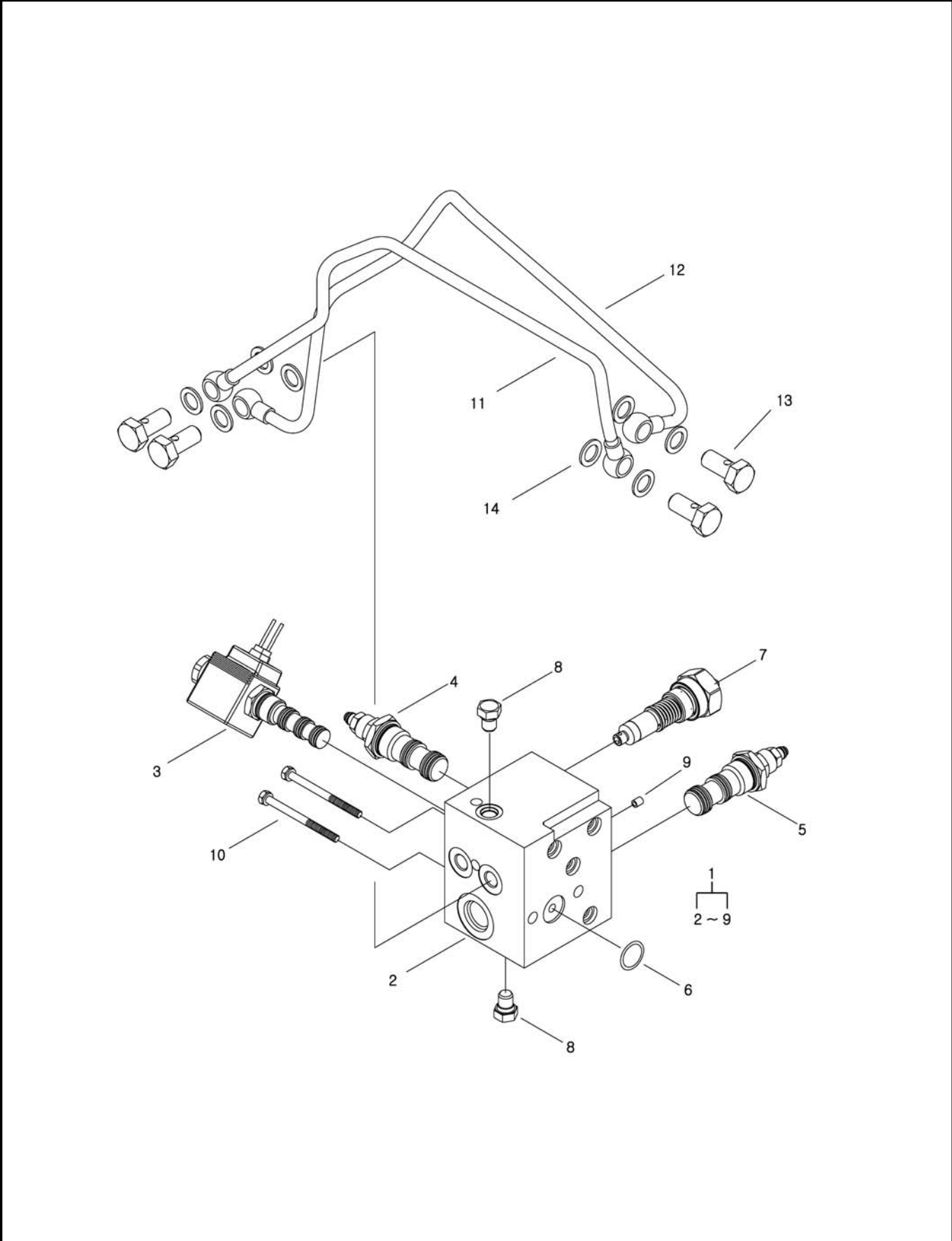
MEC

번호 NO.	부품번호 PART NO.	부품명 PART NAME	사양 SPEC.	수량 QTY	유효일 Effective	비고 REM.
1	40257989	VALVE ASSY-PTO+W/SEQ-G822	피티오 밸브 조립체	1	2011-08-16	
2	40257666	BLOCK-PTO+W/SEQ-TRG822	피티오밸브 블록	1	2011-10-11	
3	40196336	VALVE-SOL-EDH044/32-TRG822	솔레노이드 밸브	1	2008-01-30	
4	40196334	KIT-SEQ VALVE-G822	시퀀스밸브 키트	1	2008-01-30	
5	40196337	KIT-P/C VALVE-G822	압력콘트롤밸브 키트	1	2008-01-30	
6	40227375	PLUG-PF1/4-TRG822	플러그	1	2009-08-21	
7	40196394	SEAL-BONDED-TRG823	본디드 씬	1	2008-01-30	
8	40007554	PLUG-CLUTCH ROD-TRG822	클러치 플러그	1	2006-11-30	
9	40029196	O-RING-S801010A10	오링	1	2006-11-30	D9.8XW2.4
10	40007973	ORIFICE-TRG822	오리피스	2	2006-11-30	
11	40257465	PIPE ASSY-PTO LUB-G823	피티오 파이프 조립체	1	2011-08-16	
12	40009909	JOINT-TRG823	조인트	1	2006-11-30	ID8-PF1/4
13	40257467	PIPE ASSY-PTO CLUTCH-G823	피티오 파이프 조립체	1	2011-08-16	
14	40009909	JOINT-TRG823	조인트	1	2006-11-30	ID8-PF1/4
15	40010152	JOINT-HOFCM-0303G-TRG630	조인트	1	2006-11-30	PF3/8-PF3/8
16	40028934	BOLT-HEX W/WS-S153089033	볼트	3	2006-11-30	M8XP1.25X90L
17	40010321	BOLT-UNION-TRG630	유니온 볼트	1	2006-11-30	OD22XP3/8
18	40012415	SEAL-BONDED-TRG823	본디드 씬	2	2009-08-31	OD16.8X1.5T
19	40009919	BOLT-UNION-TRG823	유니온 볼트	2	2006-11-30	M12X1.75X22L
20	40012552	SEAL-COPPER-TRG823	동와셔	4	2006-11-30	OD19XID12.2X1.5T

TM 제어 밸브
TM CONTROL VALVE

G822S02-2

HST



TM 제어밸브 TM CONTROL VALVE

G822S02-2

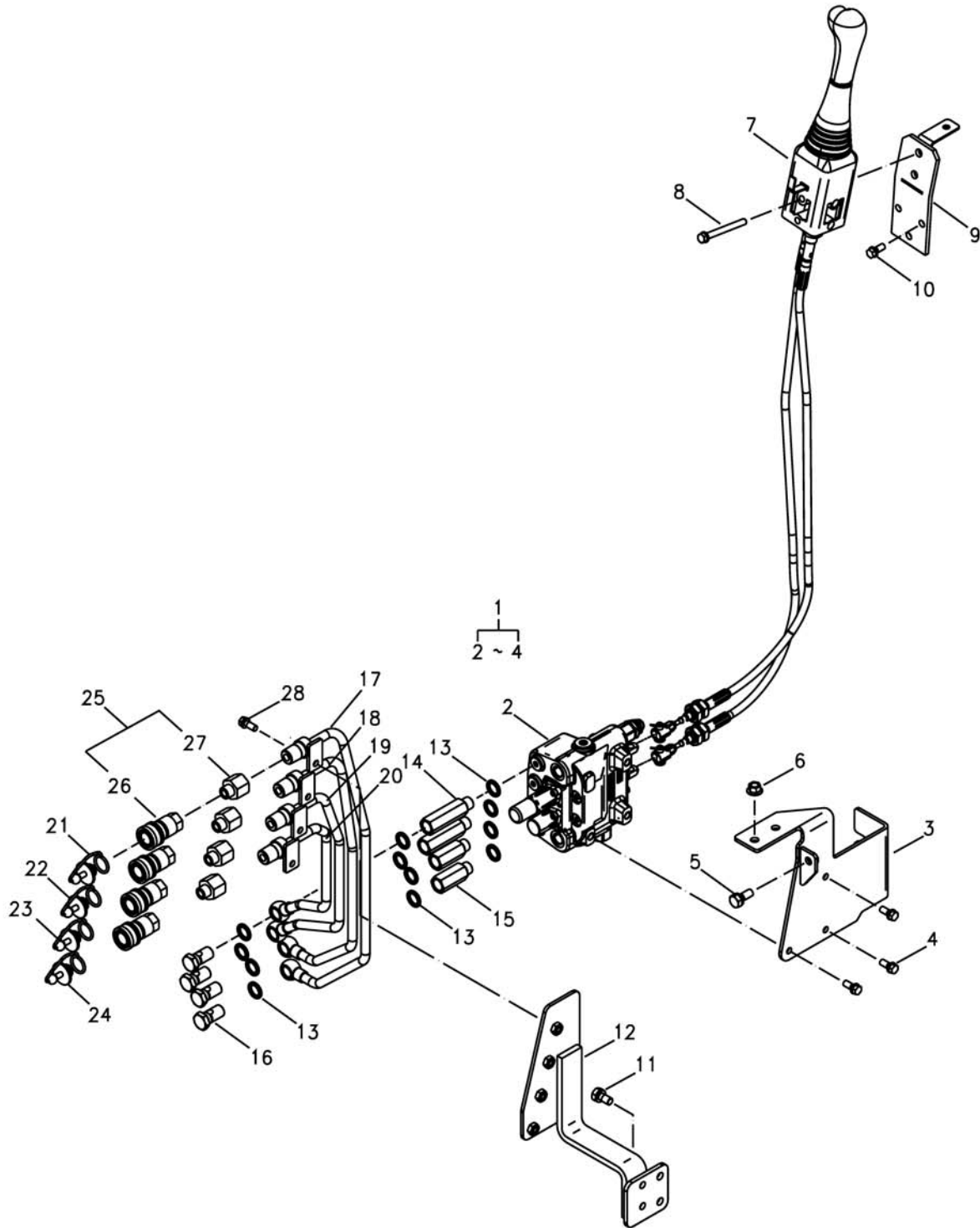
HST

번호 NO.	부품번호 PART NO.	부품명 PART NAME	사양 SPEC.	수량 QTY	유효일 Effective	비고 REM.
1	40255383	VALVE ASSY-PTO(W/PC)-G822	PTO 밸브 조립체	1	2011-03-28	
2	40255384	BLOCK-PTO VALVE-TRG822	피티오밸브 블록	1	2011-03-28	
3	40007701	VALVE-SOLENOID-TRG822	방향 전환 밸브	1	2006-11-30	
4	40007706	VALVE-REDUCING-TRG822	감압 밸브	1	2006-11-30	
5	40007666	VALVE-SEQUENCE-TRG822	시퀀스밸브	1	2006-11-30	
6	40029204	O-RING-S801016010	오링	1	2006-11-30	
7	40255382	KIT-P/C VALVE-G822	PC 밸브 키트	1	2011-03-28	
8	40007554	PLUG-CLUTCH ROD-TRG822	클러치 플러그	2	2006-11-30	
9	40007973	ORIFICE-TRG822	오리피스	1	2006-11-30	
10	40028934	BOLT-HEX W/WS-S153089033	볼트	2	2006-11-30	
11	40012431	PIPE-PTO CLUTCH(HST)-TRG823	피티오 클러치 파이프	1	2006-11-30	
12	40011566	PIPE-PTO LUB(HST)-TRG823	피티오 윤활 파이프	1	2006-11-30	
13	40009919	BOLT-UNION-TRG823	유니온 볼트	4	2006-11-30	
14	40012552	SEAL-COPPER-TRG823	동와셔	8	2006-11-30	

유압인출 및 로더밸브
FRONT OUTLET & LOADER VALVE

G822S03-2

LOADER VALVE, W/COUPLER



유압인출 및 로더밸브 FRONT OUTLET & LOADER VALVE

G822S03-2

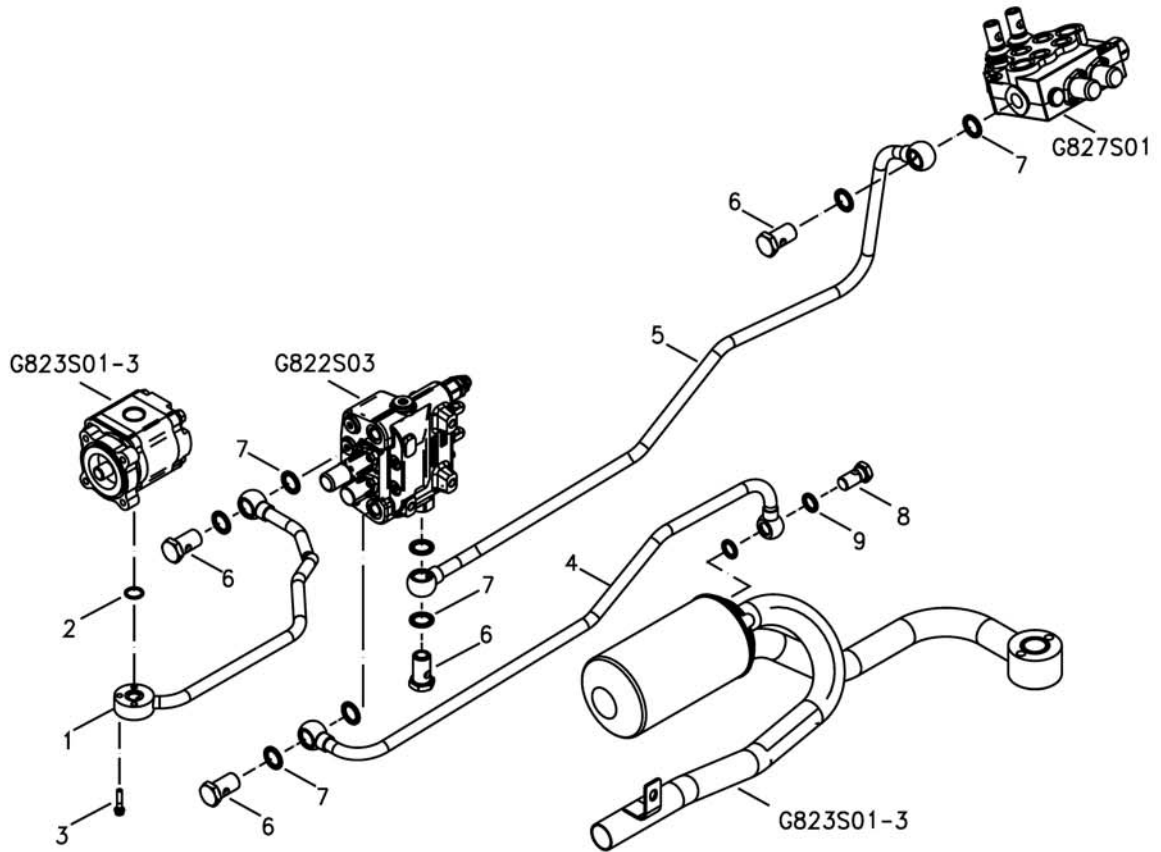
LOADER VALVE,W/COUPLER

번호 NO.	부품번호 PART NO.	부품명 PART NAME	사양 SPEC.	수량 QTY	유효일 Effective	비고 REM.
1	40268325	VALVE ASSY-LOADER_W/BR-G822 로더밸브 조립체	SD102, 45LPM,	1	2012-12-03	
2	40267762	VALVE ASSY-LOADER_NC_U-G822 로더밸브	W/RELIEF (170BAR AT	1	2012-02-17	
3	40255606	BRACKET-LOADER V/V_CA-TRG822 로더밸브 브라켓		1	2012-12-03	
4	40028921	BOLT-HEX W/WS-S153082033 볼트	M8XP1.25X20L	3	2006-11-30	
5	40028937	BOLT-HEX W/WS-S153102533 볼트	M10XP1.5X25L	1	2006-11-30	
6	40029079	NUT-FLANGE-S346100013 플랜지 너트	M10XP1.25	2	2006-11-30	
7	40268186	LEVER ASSY-JOY W/CABLE-G822 조이스틱 레버		1	2012-10-04	
8	40028933	BOLT-HEX W/WS-S153088033 볼트	M8XP1.25X80L	2	2006-11-30	
9	40255611	BRACKET-JOYSTICK-TRG822 조이스틱 레버 고정		1	2012-10-04	
10	40093972	BOLT-HEX W/WS-S153082013 볼트	M8XP1.25X20L	3	2006-11-30	
11	40028936	BOLT-HEX W/WS-S153102033 볼트	M10XP1.5X20L	2	2006-11-30	
12	40266741	SUPPORT-LOADER PIPE-TRG822 로더파이프 지지대		1	2012-09-25	
13	40012415	SEAL-BONDED-TRG823 본디드 씰	OD16.8X1.5T	12	2009-08-31	
14	40250277	CONNECTOR-UNION-TRG823 유니온 커넥터	H22	2	2010-11-23	
15	40010252	CONNECTOR-UNION-TRG827 유니온 커넥터	PF3/8XOD22XID11X60L	2	2006-11-30	
16	40010321	BOLT-UNION-TRG630 유니온 볼트	OD22XP3/8	4	2006-11-30	
17	40268175	PIPE-BUCKETDW-B2-T4C-TRG823 전방로더 파이프		1	2012-12-03	
18	40268174	PIPE-BUCKETUP_A2-T4C-TRG823 전방로더 파이프		1	2012-12-03	
19	40268172	PIPE-BOOM UP_A1-T4C-TRG823 전방로더 파이프		1	2012-12-03	
20	40268171	PIPE-BOOM DW_B1-T4C-TRG823 전방로더 파이프		1	2012-12-03	
21	40233026	CAP-COUPLER(3/8_SB)-TRG827 커플러 캡	S-BLUE	1	2009-11-16	
22	40233024	CAP-COUPLER(3/8_R)-TRG827 커플러 캡		1	2009-11-16	
23	40233025	CAP-COUPLER(3/8_G)-TRG827 커플러 캡	GREEN	1	2009-11-16	
24	40233023	CAP-COUPLER(3/8_Y)-TRG827 커플러 캡		1	2009-11-16	
25	40233020	QUICK ASSY-COUPLER_3/8-G827 콕 커플러		4	2009-11-16	
26	40233022	COUPLER-QUICK(3/8)-TRG827 콕 커플러	3/8 INCH	1	2009-11-16	
27	40009174	ADAPTOR-TRG827 어댑터	PT1/2 - PT3/8	1	2006-11-30	
28	40028921	BOLT-HEX W/WS-S153082033 볼트	M8XP1.25X20L	4	2006-11-30	

유압라인
HYDRAULIC LINES

G823S01-1

MEC



유압라인 HYDRAULIC LINES

G823S01-1

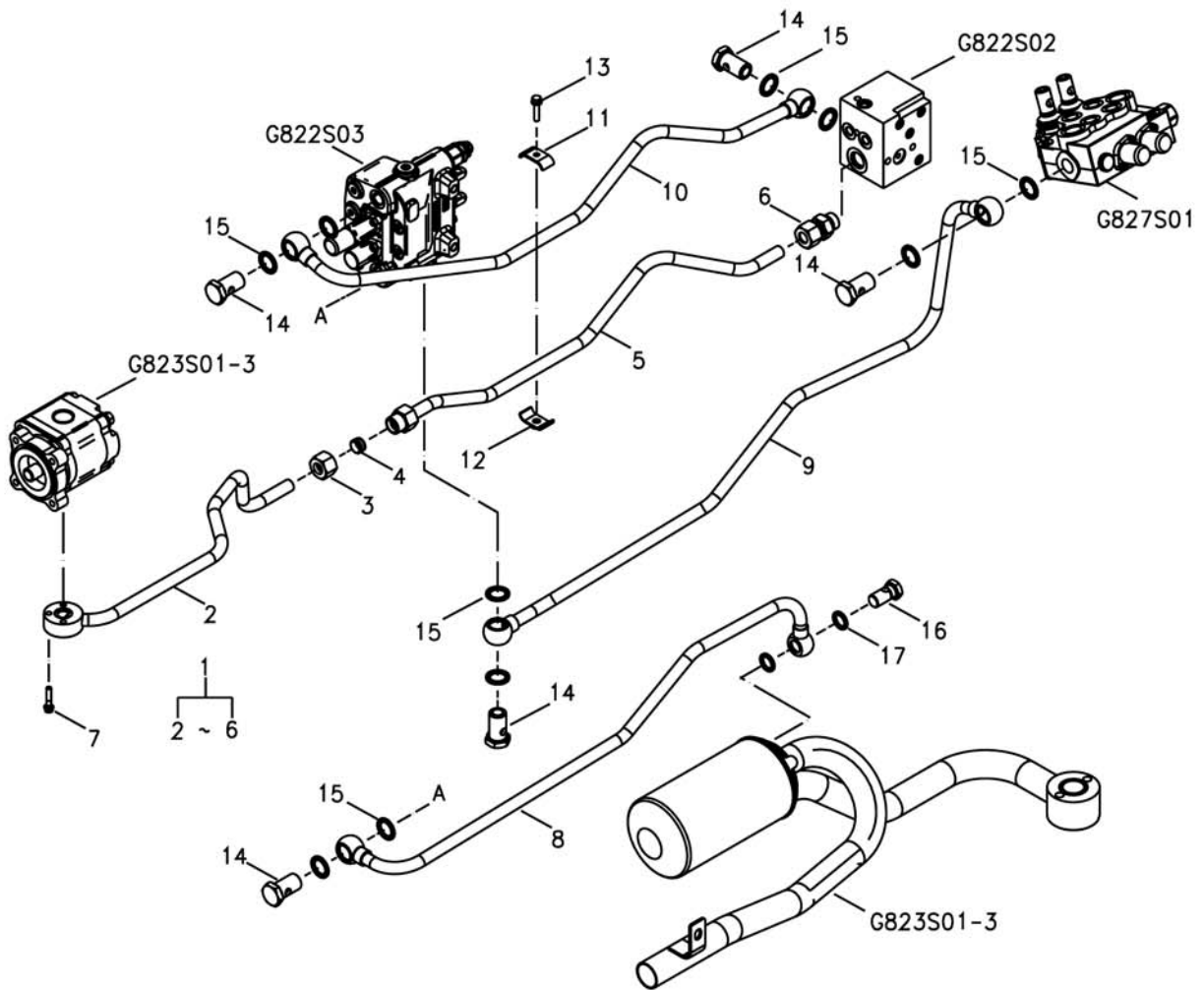
MEC

번호 NO.	부품번호 PART NO.	부품명 PART NAME	사양 SPEC.	수량 QTY	유효일 Effective	비고 REM.
1	40268176	PIPE-F/PRS-T4C-TRG823 고압 파이프		1	2012-12-03	
2	40029206	O-RING-S801018010 오링	D17.8XW2.4	1	2006-11-30	
3	40028913	BOLT-HEX W/WS-S153063033 볼트	M6XP1X30L	3	2006-11-30	
4	40254895	PIPE ASSY-DRAIN-G823 유압 파이프		1	2012-09-25	
5	40269087	PIPE-M/PRS F/L-R-TRG823 후방고압파이프	15PI	1	2012-09-25	
6	40010250	BOLT-UNION-TRG823 유니온 볼트	PF1/2X36L	4	2006-11-30	
7	40012096	SEAL-BONDED-TRG823 본디드 씬	OD21.2X1.5T	8	2009-08-31	
8	40010321	BOLT-UNION-TRG630 유니온 볼트	OD22XPF3/8	1	2006-11-30	
9	40012415	SEAL-BONDED-TRG823 본디드 씬	OD16.8X1.5T	2	2009-08-31	

유압라인
HYDRAULIC LINES

G823S01-2

HST



유압라인 HYDRAULIC LINES

G823S01-2

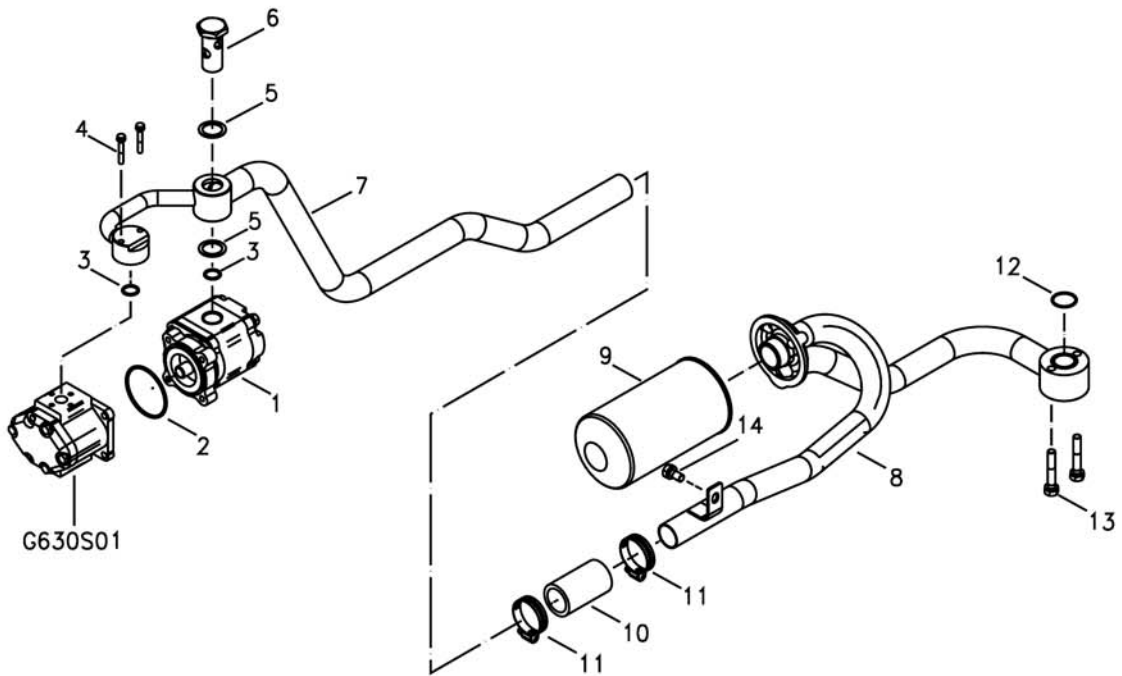
HST

번호 NO.	부품번호 PART NO.	부품명 PART NAME	사양 SPEC.	수량 QTY	유효일 Effective	비고 REM.
1	40269090	PIPE ASSY-F/PRS ISM-R-G823 전방고압파이프 조립	15PI	1	2012-12-03	
2	40269091	PIPE-F/PRS_F_ISM-R-TRG823 전방고압파이프	15PI	1	2012-12-03	
3	40269072	NUT-BN15-TRG823 너트	BN15	1	2012-12-03	
4	40269071	SLEEVE-BS15-TRG823 슬리브	BS15	1	2012-12-03	
5	40269085	PIPE-F/PRS_R_S4Q_HST-TRG823 전방고압파이프	15PI	1	2012-12-03	
6	40009907	JOINT-TRG823 조인트	ID15-PF1/2	1	2006-11-30	
7	40028913	BOLT-HEX W/WS-S153063033 볼트	M6XP1X30L	3	2006-11-30	
8	40254895	PIPE ASSY-DRAIN-G823 유압 파이프		1	2012-09-25	
9	40269087	PIPE-M/PRS F/L-R-TRG823 후방고압파이프	15PI	1	2012-09-25	
10	40269086	PIPE-M/PRS F/L-R-TRG823 중간고압파이프	15PI	1	2012-09-25	
11	40012306	CLAMP-PIPE-TRG640 파이프 클램프	2.3T	1	2006-11-30	
12	40012307	CLAMP-PIPE-TRG640 파이프 클램프	2.3T	1	2006-11-30	
13	40028968	BOLT-HEX W/WS-S155063033 볼트	M6XP1X30L	1	2006-11-30	
14	40010250	BOLT-UNION-TRG823 유니온 볼트	PF1/2X36L	5	2006-11-30	
15	40012096	SEAL-BONDED-TRG823 본디드 씬	OD21.2X1.5T	10	2009-08-31	
16	40010321	BOLT-UNION-TRG630 유니온 볼트	OD22XPF3/8	1	2006-11-30	
17	40012415	SEAL-BONDED-TRG823 본디드 씬	OD16.8X1.5T	2	2009-08-31	

유압라인
HYDRAULIC LINES

G823S01-3

SUCTION LINE



유압라인 HYDRAULIC LINES

G823S01-3

SUCTION LINE

번호 NO.	부품번호 PART NO.	부품명 PART NAME	사양 SPEC.	수량 QTY	유효일 Effective	비고 REM.
1	40265897	PUMP-MAIN-14CC-R-TRG823 메인 펌프	JP20-14CC-R	1	2012-12-03	
2	40029227	O-RING-S802070010 오링	D69.4XW3.1	1	2006-11-30	
3	40029206	O-RING-S801018010 오링	D17.8XW2.4	2	2006-11-30	
4	40028915	BOLT-HEX W/WS-S153064033 볼트	M6XP1X40L	2	2006-11-30	
5	40012103	WASHER-COPPER-TRG823 동와셔	OD36XID26.7X1.5T	2	2006-11-30	
6	40010303	BOLT-EYE-TRG823 아이 볼트	PF3/4X59L	1	2006-11-30	
7	40266775	PIPE-F/SUCTION-ISM-TRG823 전방흡입파이프	35X1.6T / 20X0.9T	1	2012-09-25	
8	40011381	PIPE-R/SUCTION-TRG823 후방 흡입 파이프	OD35X1.6T	1	2006-11-30	
9	40007638	FILTER-HYD/OIL-TRG823 유압 오일 필터	45 μ m	1	2006-11-30	
10	40007510	HOSE-HYD SUCTION-TRG823 흡입 호스	OD47X6.0T	1	2006-11-30	
11	40012013	CLAMP-HOSE-TRG970 호스 클램프	MIND27/MAXD50	2	2006-11-30	
12	40029248	O-RING-S804030010 오링	D29.5XW2	1	2006-11-30	
13	40028955	BOLT-HEX W/WS-S154106033 볼트	M10XP1.25X60L	2	2006-11-30	
14	40028947	BOLT-HEX W/WS-S154102033 볼트	M10XP1.25X20L	1	2006-11-30	

위치 및 견인제어 링크 POSITION & DRAFT CONTROL LINK

G824S01-1

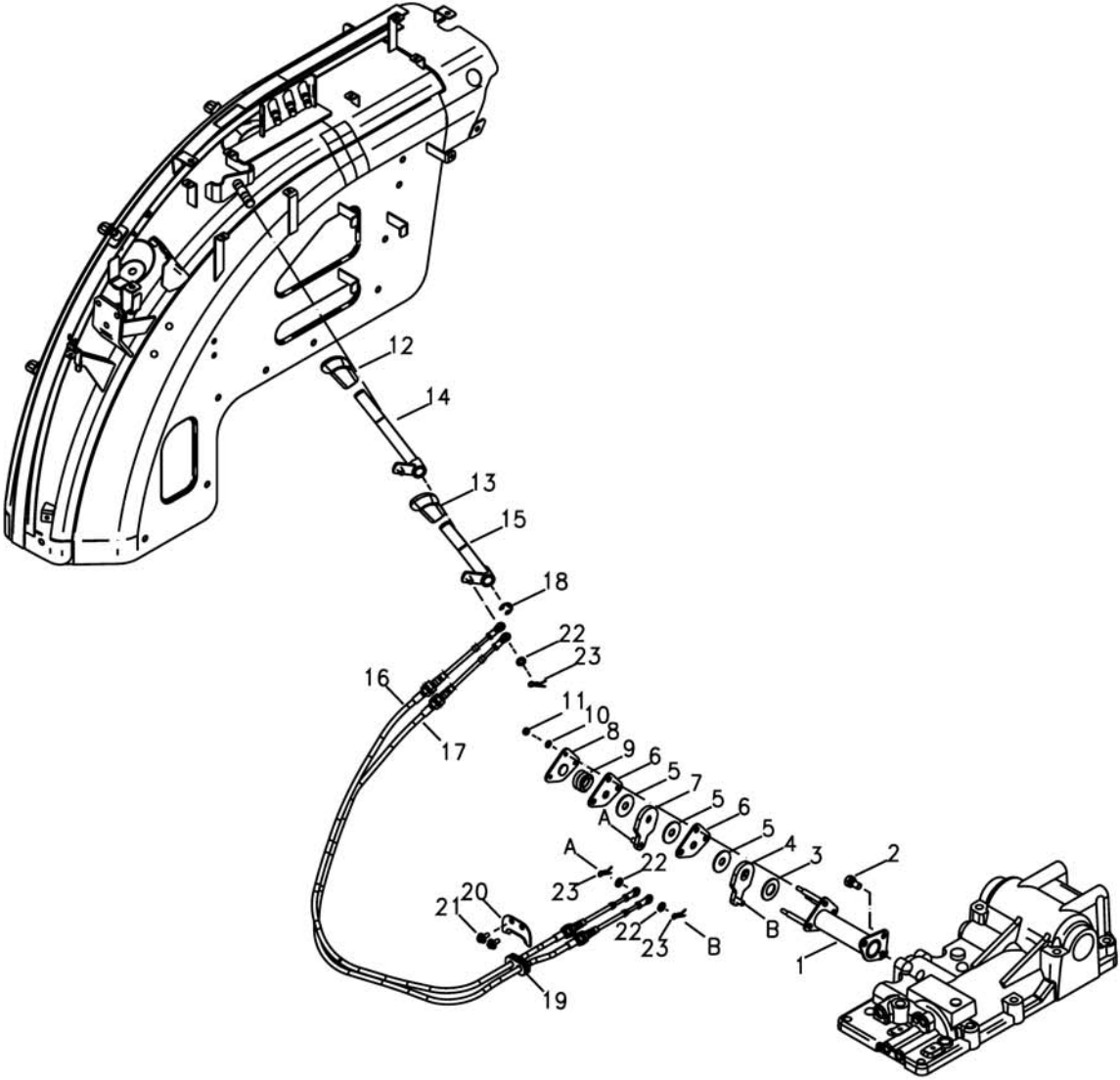
W/DRAFT

번호 NO.	부품번호 PART NO.	부품명 PART NAME	사양 SPEC.	수량 QTY	유효일 Effective	비고 REM.
1	40008052	LINK ASSY-SUB-G824	보조 링크 조립체	1	2006-11-30	
2	*	LINK-POSITION-TRG824	포지션 링크	1	2006-11-30	
3	*	LINK-DRAFT-TRG824	견인제어 링크	1	2006-11-30	
4	*	LINK-TRG824	링크(B)	2	2006-11-30	
5	*	SHAFT-DRAFT CONTROL-TRG824	견인제어 축	1	2006-11-30	
6	*	LINK-POS/FEED BACK-TRG824	위치제어 피드백 링크	1	2006-11-30	
7	*	PLATE-POSITION-TRG824	위치제어 플레이트	1	2006-11-30	
8	*	PLATE-DRAFT-TRG824	견인제어 플레이트	1	2006-11-30	
9	40029314	RING-SNAP-S814006003	스냅링	6	2006-11-30	
10	40029318	RING-SNAP-S814009003	스냅링	1	2006-11-30	
11	40029193	O-RING-S801009010	오링	1	2006-11-30	
12	40012152	ARM-DRAFT CONTROL-TRG824	견인제어 암	1	2006-11-30	
13	40029157	PIN-SPRING-S446042012	스프링 핀	1	2006-11-30	
14	40012357	SPRING-TRG824	스프링	1	2006-11-30	
15	40029131	PIN-SNAP-S443080013	스냅핀	2	2006-11-30	
16	40008157	LINK ASSY-DRAFT-G824	견인제어 링크 조립	1	2006-11-30	
17	*	LINK-PACK-TRG824	링크	1	2006-11-30	
18	*	ROD-DRAFT CONTROL-TRG824	견인제어 로드 B	1	2006-11-30	
19	*	ROD-DRAFT CONTROL-TRG824	견인제어 로드 A	1	2006-11-30	
20	40029041	NUT-HEX SMALL-S313080043	너트	1	2006-11-30	
21	*	JOINT-TRG824	조인트	1	2006-11-30	
22	40028169	WASHER-PLN-S364080013	평washer	1	2006-11-30	
23	40029131	PIN-SNAP-S443080013	스냅핀	1	2006-11-30	
24	40029314	RING-SNAP-S814006003	스냅링	1	2006-11-30	
25	40029259	RING-SNAP-S810012001	스냅링	3	2006-11-30	
26	40007809	RING-SNAP-TRG824	스냅링	1	2006-11-30	
27	40029204	O-RING-S801016010	오링	1	2006-11-30	
28	40012724	BUSHING-DU-A0676910	부싱	2	2006-11-30	
29	40027839	SHAFT-DRAFT-TRG824	견인제어 축	1	2006-11-30	
30	40009892	SHAFT-POSITION-TRG824	위치제어 축	1	2006-11-30	
31	40007806	RING-BACK UP-TRG824	백업링	1	2006-11-30	
32	40029194	O-RING-S801010011	오링	1	2006-11-30	

유압 제어 레버
HYDRAULIC CONTROL LEVER

G825S01-1

Lever



유압 제어 레버 HYDRAULIC CONTROL LEVER

G825S01-1

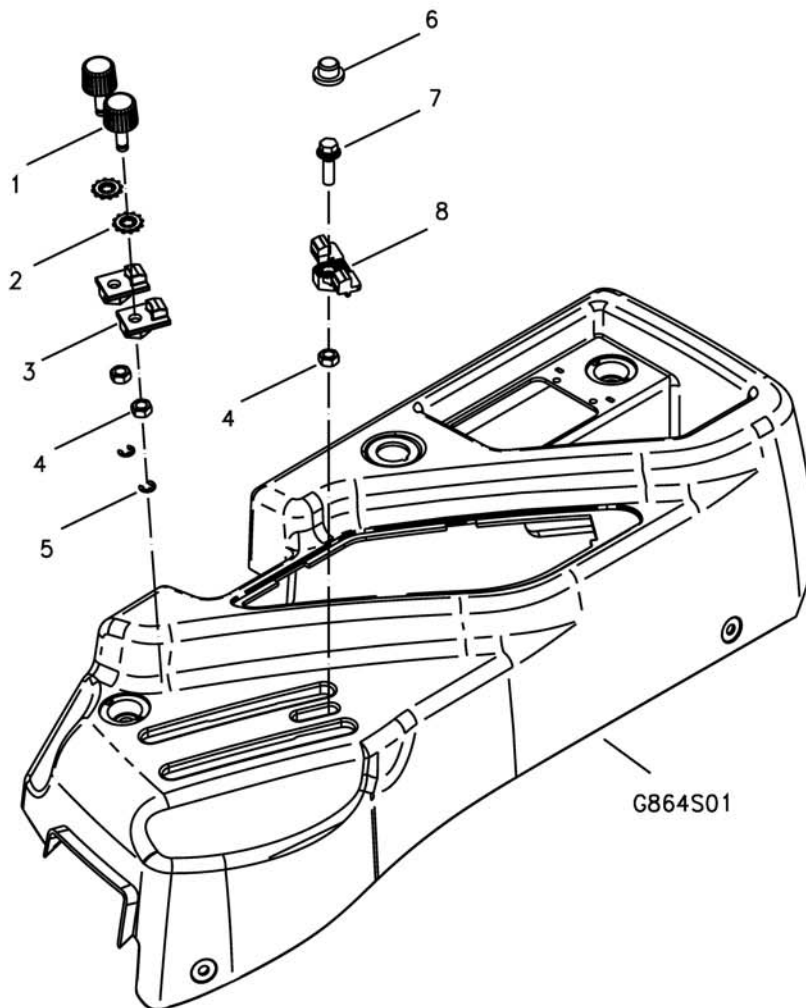
Lever

번호 NO.	부품번호 PART NO.	부품명 PART NAME	사양 SPEC.	수량 QTY	유효일 Effective	비고 REM.
1	40255620	BRACKET-CABLE ARM-TRG820 캐빈 암 브라켓		1	2012-12-03	
2	40028947	BOLT-HEX W/WS-S154102033 볼트	M10XP1.25X20L	3	2006-11-30	
3	40006943	FRICTION PLATE-L-TRG825 마찰판	OD40XID21X2T	1	2006-11-30	
4	40255618	ARM-DRAFT CABLE-TRG824 견인제어 케이블 암		1	2012-12-03	
5	40006942	FRICTION PLATE-S-TRG825 마찰판	OD40XID13X2T	3	2006-11-30	
6	40012316	PLATE-LOCKING-TRG825 미끄럼 방지판	3.2T	2	2006-11-30	
7	40255619	ARM-POSITION CABLE-TRG825 위치제어 케이블 암		1	2012-12-03	
8	40011868	COVER-SPRING-TRG825 스프링 커버	3.2T	1	2006-11-30	
9	40012375	SPRING-TRG825 스프링	D6XD27X23L	1	2006-11-30	
10	40029543	WASHER-SPR-S361060013 스프링 와셔	O.D12.2XI.D6.1X1.5T	3	2006-11-30	
11	40028763	NUT-HEX 2 TY-S305060013 너트	M6X1P	3	2006-11-30	
12	40182654	GRIP-HYD LEVER-TRG825 유압레버 손잡이		1	2007-10-31	
13	40235094	GRIP-HYD LEVER_G-TRG825 유압레버 그립		1	2010-01-10	
14	40254769	LEVER-POSITION-TRG825 위치제어 레버		1	2012-12-03	
15	40254768	LEVER-DRAFT-TRG825 견인제어 레버		1	2012-12-03	
16	40254767	CABLE-POSITION-TRG825 위치제어 케이블		1	2012-12-03	
17	40254941	CABLE-DRAFT-TRG825 견인제어 케이블		1	2012-12-03	
18	40029320	RING-SNAP-S814012001 스냅링	D12	1	2006-11-30	
19	40030724	GROMMET-J/S WIRE-TRG869 그로멧		1	2007-11-02	
20	40260289	BRACKET-JS WIRE-2011-U-TRG869 와이어 브라켓		1	2011-11-23	
21	40028998	BOLT-HEX W/WS-S159061633 볼트	M6XP1X16L	2	2006-11-30	
22	40028157	WASHER-PLN-S363080013 평와셔	O.D15.5XI.D8.4X1.6T	4	2006-11-30	
23	40029131	PIN-SNAP-S443080013 스냅핀	D8X0L	4	2006-11-30	

유압 제어 레버
HYDRAULIC CONTROL LEVER

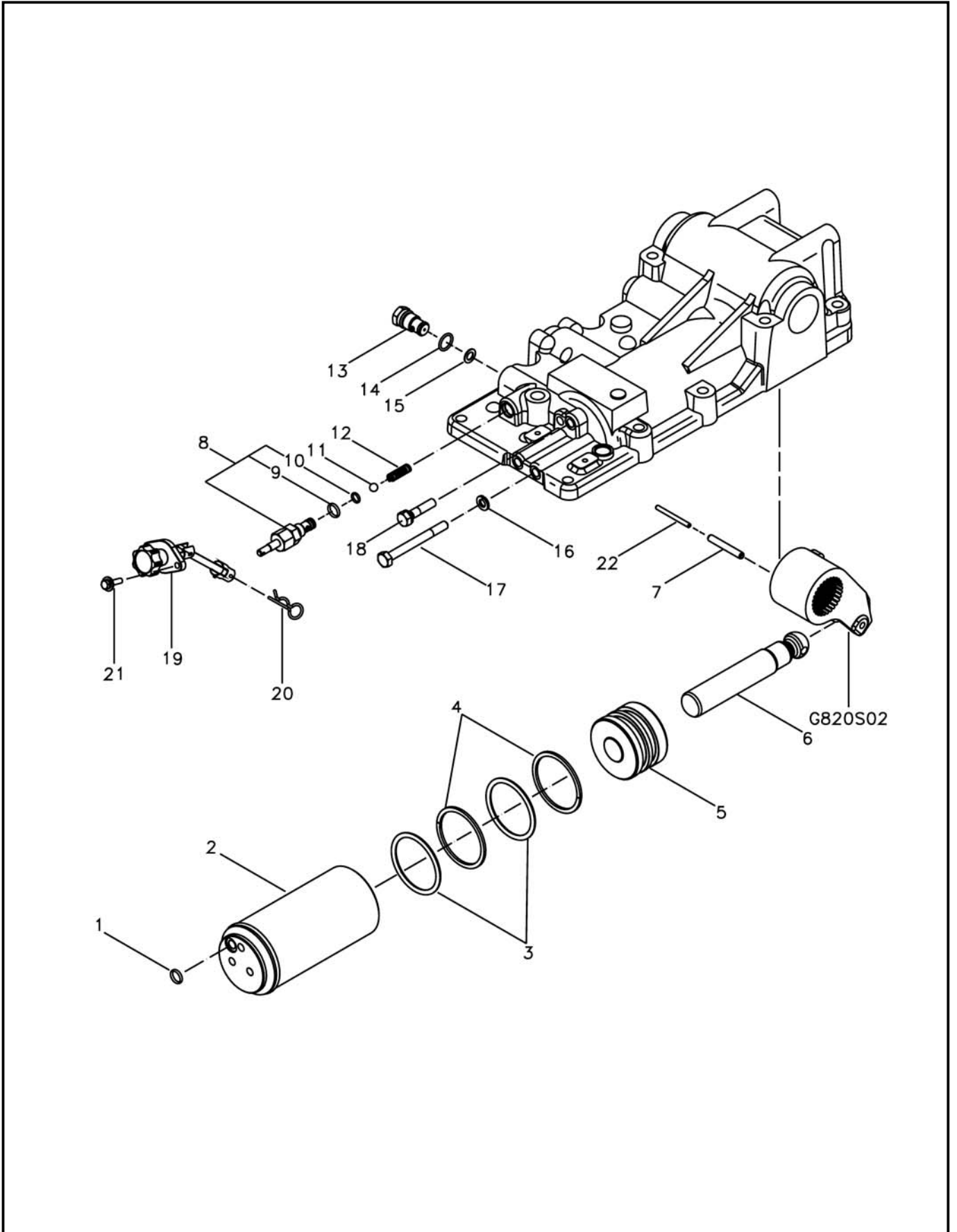
G825S01-2

Guide



유압 실린더
HYDRAULIC CYLINDER

G826S01-1



유압 실린더 HYDRAULIC CYLINDER

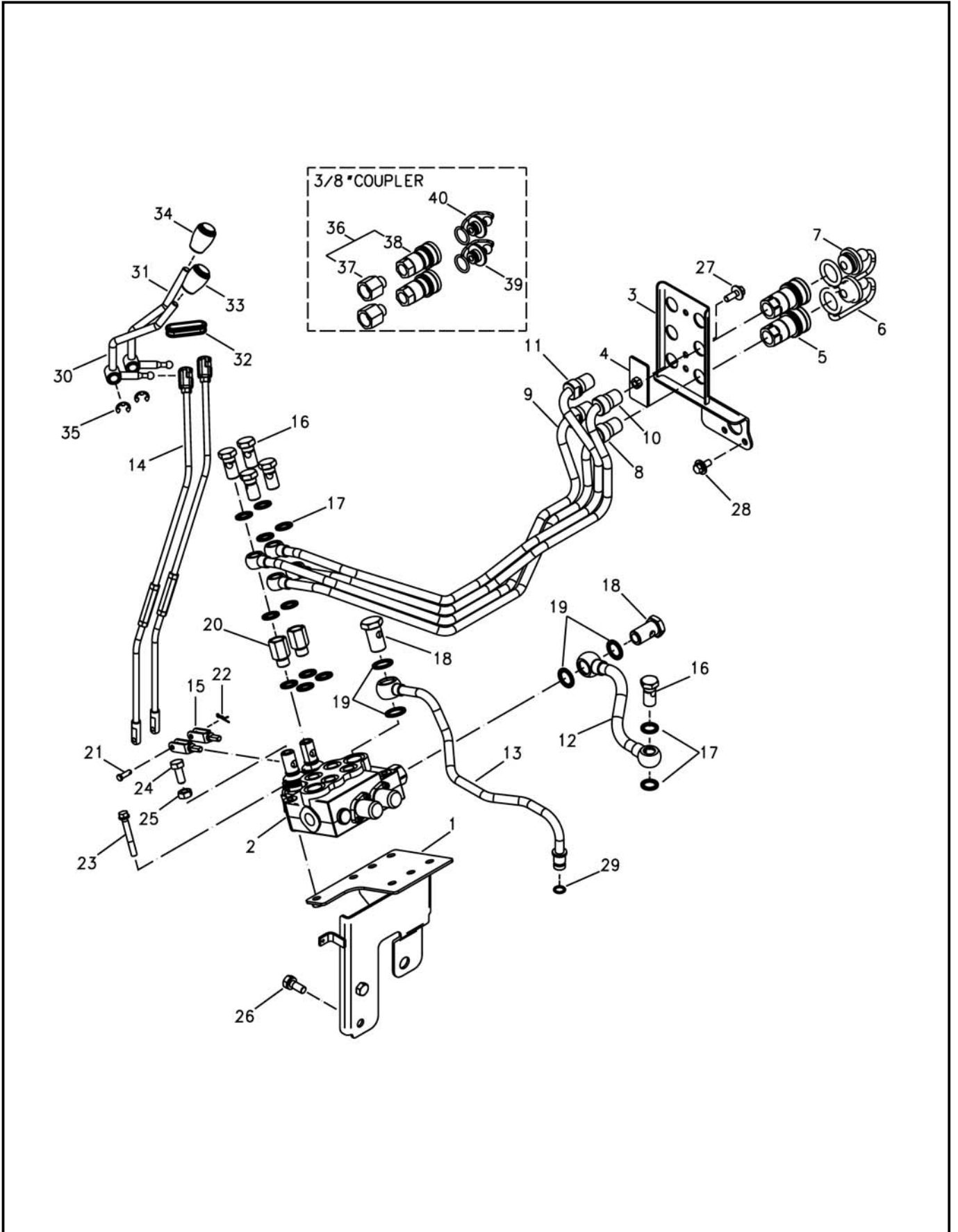
G826S01-1

번호 NO.	부품번호 PART NO.	부품명 PART NAME	사양 SPEC.	수량 QTY	유효일 Effective	비고 REM.
1	40029202	O-RING-S801014020 오링	D13.8XW2.4	1	2006-11-30	
2	40011329	CYLINDER-HYDRAULIC-TRG826 유압 실린더	ID80X190L	1	2012-12-03	
3	40007433	O-RING-HYD/PISTON-TRG826 피스톤 오링	OD81XID69.6X5.7T	2	2006-11-30	
4	40012134	RING-BACK UP-TRG826 백업링	OD80XID70X3T	2	2006-11-30	
5	40009770	PISTON-TRG826 피스톤	OD80X53L	1	2006-11-30	
6	40010017	ROD-PISTON-TRG826 피스톤 로드	OD32X183.5L	1	2009-04-26	
7	40029181	PIN-SPRING-S446085510 스프링 핀	D8X55L	1	2006-11-30	
8	40008115	VALVE ASSY-F/REGULATOR-G826 하강 속도 조절 밸브		1	2007-03-27	
9	40029202	O-RING-S801014020 오링	D13.8XW2.4	1	2006-11-30	
10	40029195	O-RING-S801010020 오링	D9.8XW1.9	1	2006-11-30	
11	40010340	BALL-STEEL-CVG000 스틸 볼		1	2006-11-30	
12	40012356	SPRING-LOCKING VALVE-TRG826 스프링	D1.4XD8.6X31.5L	1	2006-11-30	
13	40008161	VALVE ASSY-SAFETY-TRG826 안전 밸브 조립체		1	2006-11-30	
14	40029206	O-RING-S801018010 오링	D17.8XW2.4	1	2006-11-30	
15	40012093	SEAL-PLUG-TRG826 씰	OD18XID10.5X1.0T	1	2006-11-30	
16	40029549	WASHER-SPR-S361100013 스프링 와셔	O.D18.4XI.D10.2X2.5T	2	2006-11-30	
17	40029485	BOLT-HEX-S104101243 볼트	M10X1.25PX120L	2	2006-11-30	
18	40028952	BOLT-HEX W/WS-S154104533 볼트	M10XP1.25X45L	1	2006-11-30	
19	40275650	KNOB ASSY-D/SPEED-CAB-R-G826 하강속도조절 손잡이	G826	1	2012-09-27	
20	40029135	PIN-SNAP-S443160013 스냅핀	D16X0L	1	2006-11-30	
21	40028967	BOLT-HEX W/WS-S155062533 볼트	M6XP1X25L	2	2006-11-30	
22	40029166	PIN-SPRING-S446055510 스프링 핀	D5X55L	1	2006-11-30	

원격 유압 밸브
REMOTE CONTROL VALVE

G827S01-2

C,SD5/2,W/1-Detent



원격 유압 밸브 REMOTE CONTROL VALVE

G827S01-2

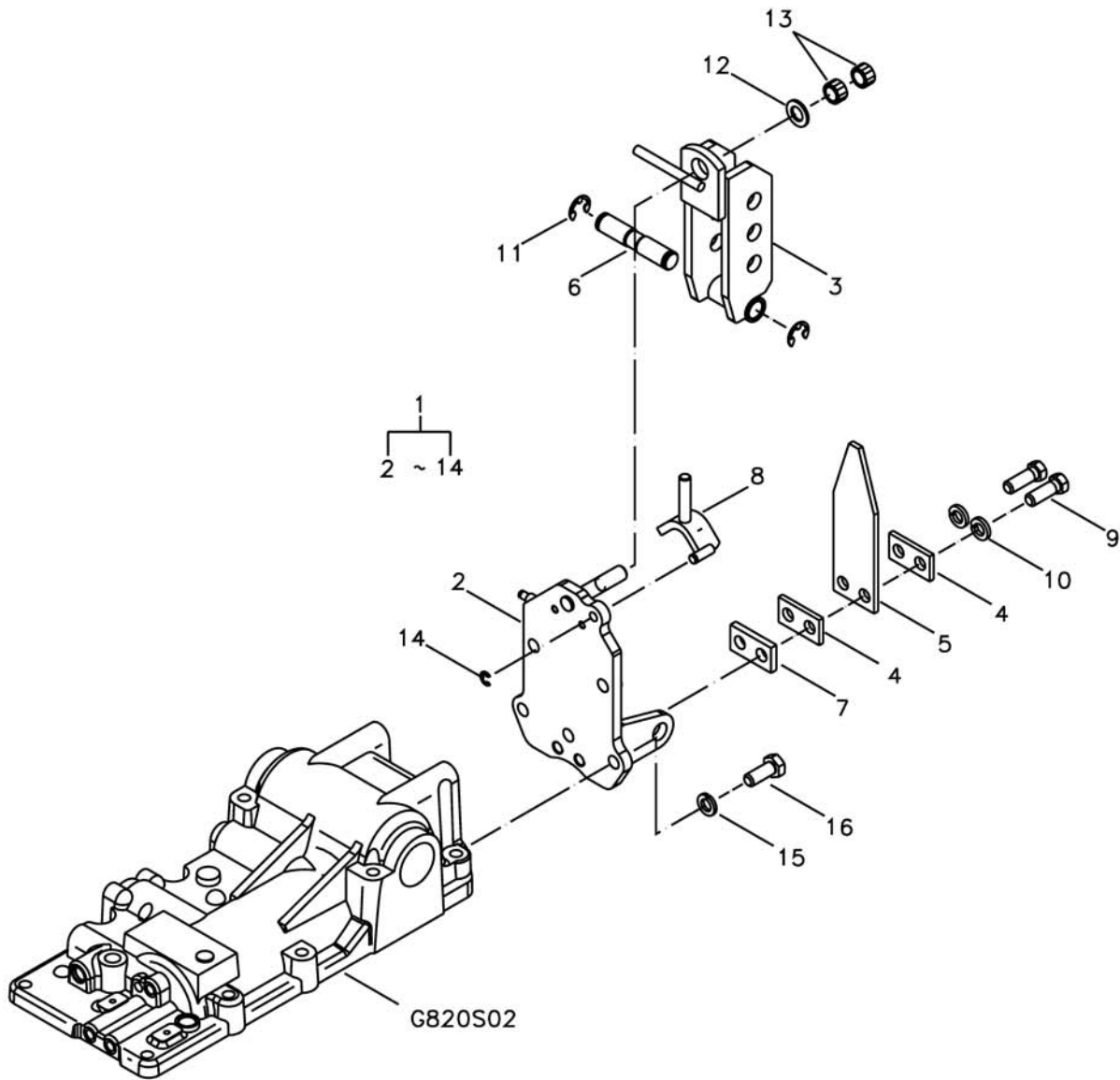
C,SD5/2,W/1-Detent

번호 NO.	부품번호 PART NO.	부품명 PART NAME	사양 SPEC.	수량 QTY	유효일 Effective	비고 REM.
1	40255343	BRACKET-REMOCON VALVE-TRG827	보조유압밸브 브라켓	1	2012-09-25	
2	40280010	VALVE-R/C(SD5/2_1S1D)-TRG827	보조유압밸브	1	2012-12-03	
3	40255614	BRACKET-REMOCON PIPE-TRG827	보조유압파이프 브라	1	2012-09-25	
4	40011888	BRACKET-AUX/PIPE(RH)-TRG827	파이프 브라켓	1	2006-11-30	
5	40230238	COUPLER-QUICK(1/2)-TRG827	퀵 커플러	4	2009-10-31	
6	40230241	CAP-COUPLER(1/2_G)-TRG827	커플러 캡(녹색)	2	2009-10-31	
7	40230239	CAP-COUPLER(1/2_B)-TRG827	커플러 캡(청색)	2	2009-10-31	
8	40254886	PIPE-REMOTE 1ST(L)_N-TRG827	보조유압 파이프(1/	1	2012-12-03	
9	40254887	PIPE-REMOTE 1ST(R)_N-TRG827	보조유압 파이프(1/	1	2012-12-03	
10	40254888	PIPE-REMOTE 2ND(L)_N-TRG827	보조유압 파이프(2/	1	2012-12-03	
11	40254889	PIPE-REMOTE 2ND(R)_N-TRG827	보조유압 파이프(2/	1	2012-12-03	
12	40254890	PIPE-R/PRESSURE-TRG827	파이프	1	2012-09-25	
13	40254891	PIPE-RCV/DRAIN-TRG827	보조 유압 파이프	1	2012-09-25	
14	40276074	ROD ASSY-REMOCON LEVER-G827	보조유압 로드 조립체	2	2012-10-04	
15	40275674	CLEVIS-R/C VALVE LEVER-TRG827	원격밸브 레버 클레비	2	2012-12-03	
16	40010321	BOLT-UNION-TRG630	유니온 볼트	6	2006-11-30	
17	40012415	SEAL-BONDED-TRG823	본디드 씬	14	2009-08-31	
18	40010250	BOLT-UNION-TRG823	유니온 볼트	2	2006-11-30	
19	40012096	SEAL-BONDED-TRG823	본디드 씬	4	2009-08-31	
20	40010251	CONNECTOR-UNION-TRG827	유니온 커넥터	2	2006-11-30	
21	40032262	PIN-A062C120	머리볼이 핀	2	2007-11-04	
22	40029130	PIN-SNAP-S443060013	스냅핀	2	2006-11-30	
23	40028930	BOLT-HEX W/WS-S153086033	볼트	2	2006-11-30	
24	40029362	BOLT-HEX-S101102543	볼트	2	2006-11-30	
25	40028769	NUT-HEX 2 TY-S305100013	너트	2	2006-11-30	
26	40028948	BOLT-HEX W/WS-S154102533	볼트	1	2006-11-30	
27	40029008	BOLT-HEX W/WS-S159082533	볼트	1	2006-11-30	
28	40029006	BOLT-HEX W/WS-S159082033	볼트	2	2006-11-30	
29	40029199	O-RING-S801012010	오링	1	2006-11-30	
30	40254770	LEVER-REMOTE_1ST-TRG827	원격제어 레버	1	2012-12-03	
31	40254771	LEVER-REMOTE_2ND-TRG827	원격제어 레버	1	2012-12-03	
32	40279018	CAP-REMOTE LEVER-TRG827	보조유압 레버 고무캡	1	2012-10-04	
33	40279019	KNOB-REMOTE LEVER_G-TRG827	보조유압 레버 손잡이	1	2012-10-04	
34	40279021	KNOB-REMOTE LEVER_B-TRG827	보조유압 레버 손잡이	1	2012-10-04	
35	40056836	RING-SNAP-S814010003	스냅링	2	2006-11-30	
36	40233020	QUICK ASSY-COUPLER_3/8-G827	퀵 커플러	4	2009-11-16	
37	40009174	ADAPTOR-TRG827	어댑터	1	2006-11-30	
38	40233022	COUPLER-QUICK(3/8)-TRG827	퀵 커플러	1	2009-11-16	
39	40233025	CAP-COUPLER(3/8_G)-TRG827	커플러 캡	2	2009-11-16	
40	40233026	CAP-COUPLER(3/8_SB)-TRG827	커플러 캡	2	2009-11-16	

상부 링크 브라켓
UPPER LINK BRACKET

G828S01-1

W/DRAFT



상부 링크 브라켓트 UPPER LINK BRACKET

G828S01-1

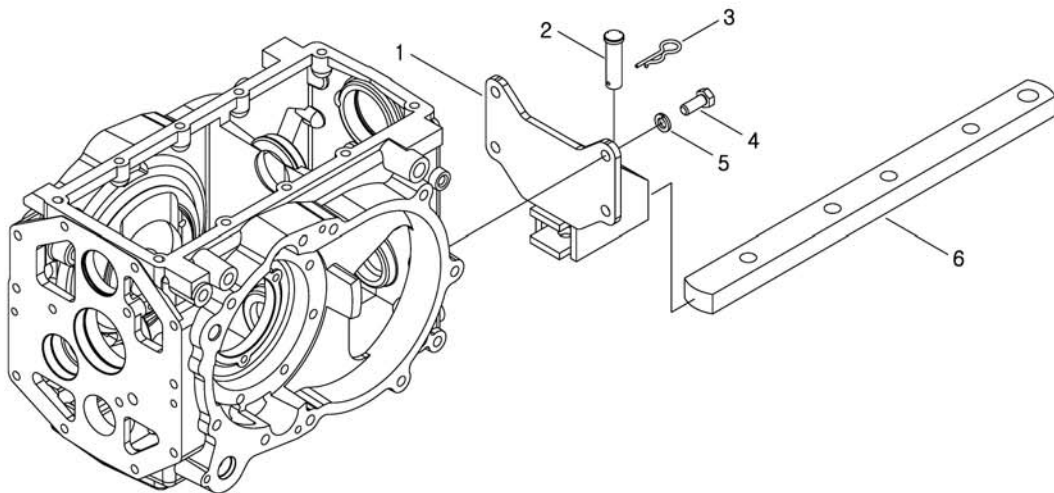
W/DRAFT

번호 NO.	부품번호 PART NO.	부품명 PART NAME	사양 SPEC.	수량 QTY	유효일 Effective	비고 REM.
1	40278640	BRACKET ASSY-UPPER LINK-G828 상부링크 브라켓트 조립		1	2012-12-03	
2	40278641	BRACKET-UPPER LINK-TRG896 상부링크 브라켓		1	2012-12-03	
3	40011577	BRACKET-TOP LINK-TRG828 상부 링크 브라켓		1	2008-09-12	
4	40011893	PLATE-TRG828 플레이트	32X6T	2	2006-11-30	
5	40011918	SPRING-LEAF2-TRG828 판 스프링	6T	1	2006-11-30	
6	40009474	PIN-TRG828 핀	D20X103L	1	2006-11-30	
7	40012346	PLATE-TRG828 플레이트	8T	1	2006-11-30	
8	40012166	STOPPER-TRG828 스토퍼		1	2006-11-30	
9	40028895	BOLT-HEX-S107144043 볼트	M14XP1.5X40L	2	2006-11-30	
10	40029083	WASHER-SPR-S362140013 스프링 와셔	OD24.7/ ID14.2X4.2T	2	2006-11-30	
11	40029322	RING-SNAP-S814015003 스냅링	D15	2	2006-11-30	
12	40028178	WASHER-PLN-S364160013 평와셔	O.D30XI.D17X3T	1	2006-11-30	
13	40029052	NUT-HEX SMALL-S314160013 너트	M16XP1.5	2	2006-11-30	
14	40029317	RING-SNAP-S814008010 스냅링	D8	1	2006-11-30	
15	40029553	WASHER-SPR-S361140013 스프링 와셔	O.D24.5XI.D14.2X3.5T	4	2006-11-30	
16	40029395	BOLT-HEX-S101143543 볼트	M14X2PX35L	4	2006-11-30	

드로우바 히치
DRAWBAR HITCH

G891S01-2

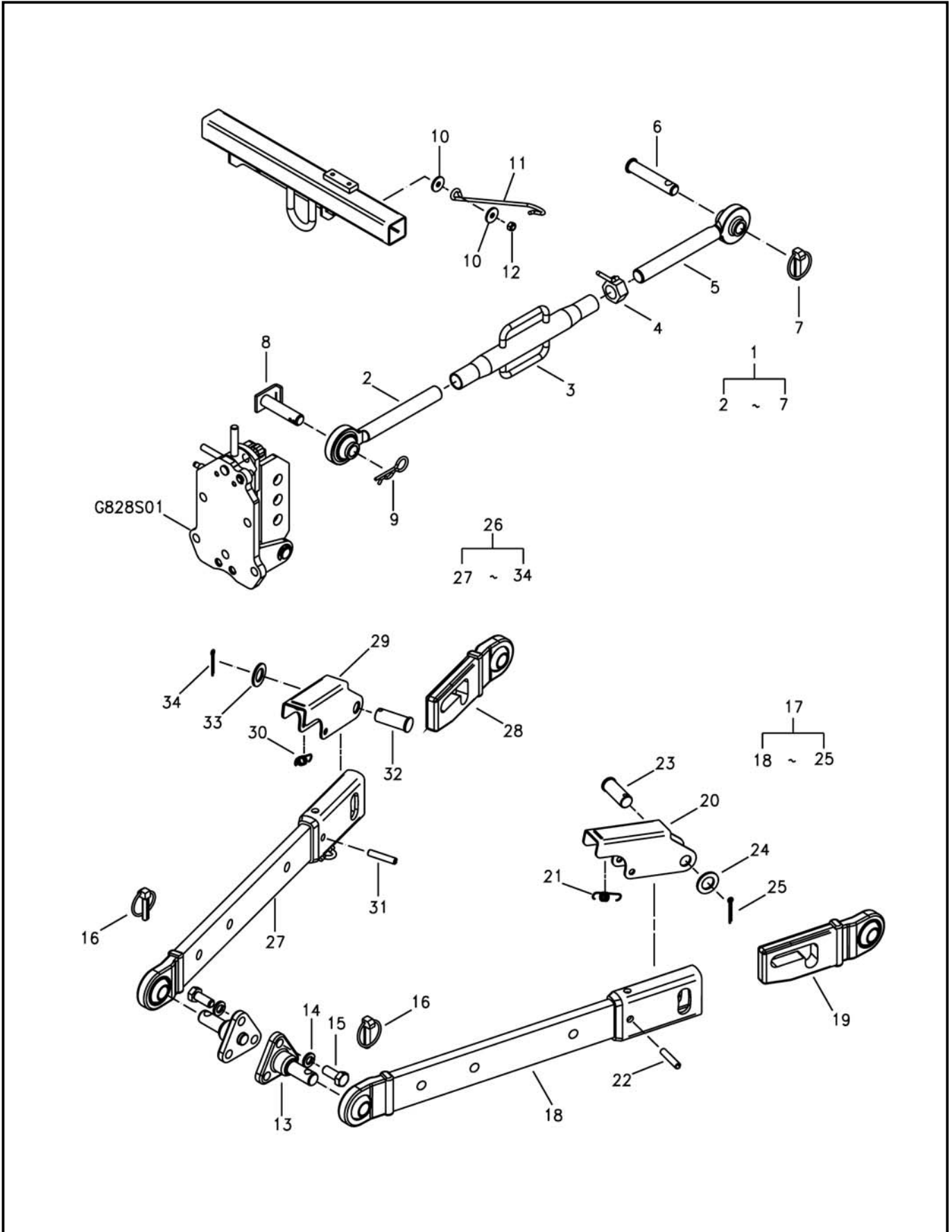
TELESCOPIC DRAWBAR



상부 및 하부 링크 UPPER & LOWER LINK

G896S01-4

TELESCOPIC



상부 및 하부 링크 UPPER & LOWER LINK

G896S01-4

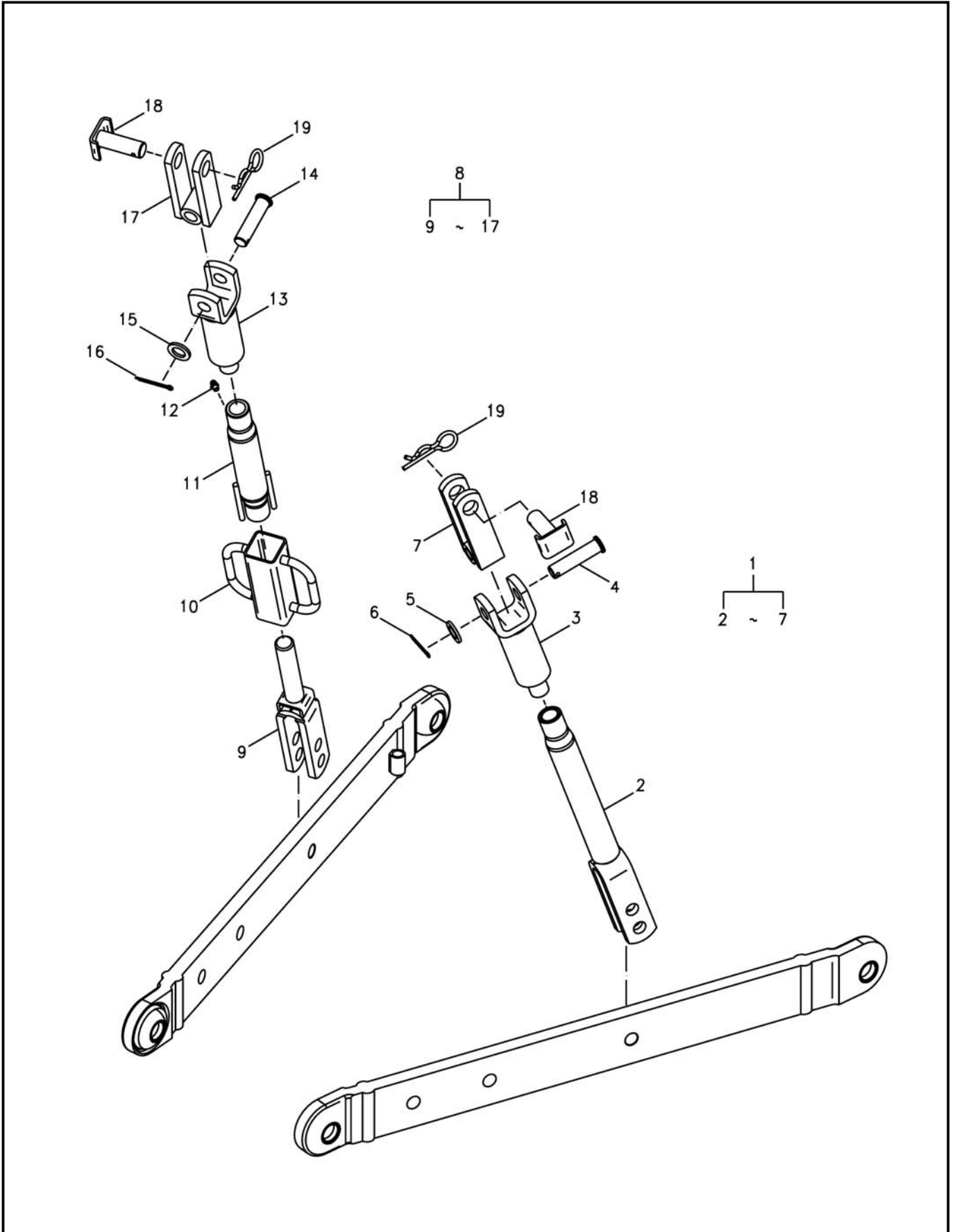
TELESCOPIC

번호 NO.	부품번호 PART NO.	부품명 PART NAME	사양 SPEC.	수량 QTY	유효일 Effective	비고 REM.
1	40008084	LINK ASSY-TOP(W/PIN)-G896	상부 링크 조립체	1	2011-02-15	
2	*	BOLT-UNION(LHT)-TRG896	유니온 볼트	1	2006-11-30	
3	*	BUCKLE-TURN-TRG896	턴 버클	1	2006-11-30	
4	*	NUT-TRG970	너트	1	2006-11-30	
5	*	BOLT-UNION-TRG896	유니온 볼트	1	2006-11-30	
6	40010207	PIN-UPPER LINK-TRG896	상부 링크 핀	1	2006-11-30	
7	40012410	PIN-LINK-TRG896	링크 핀	1	2010-10-20	
8	40012529	PIN-TOP LINK FRONT-TRG896	상부 링크 핀	1	2009-07-31	
9	40011979	PIN-SNAP-TRG896	스냅핀	1	2009-07-13	
10	40028196	WASHER-PLN-S365082613	평와셔	2	2006-11-30	
11	40278138	HOOK-TOP LINK-TRG896	상부 링크 후크	1	2012-10-08	
12	40012797	NUT-LOCK-A0610274	고정 너트	1	2006-11-30	
13	40010160	PIN-LOWER LINK-TRG896	하부 링크 핀	2	2012-12-04	
14	40029553	WASHER-SPR-S361140013	스프링 와셔	6	2006-11-30	
15	40029395	BOLT-HEX-S101143543	볼트	6	2006-11-30	
16	40012410	PIN-LINK-TRG896	링크 핀	2	2010-10-20	
17	40251381	LINK ASSY-T-LOWER(LH)-G896	하부링크 조립체(좌)	1	2011-02-07	
18	40251383	LINK-T-LOWER(L)-TRG896	하부링크(좌)	1	2011-02-07	
19	40227146	END-T-LOWER(L)-CAT1-TRG896	하부링크 엔드(좌)	1	2009-09-03	
20	40227147	COVER-LOWER LINK-TRG896	하부링크 커버	1	2009-09-03	
21	40227145	SPRING-LOWER LINK-TRG896	하부링크 스프링	1	2009-09-03	
22	40116303	PIN-SPRING-S446105012	스프링 핀	1	2006-11-30	
23	40227144	PIN-T-LOWER-LOCK-TRG896	하부링크 잠금핀	1	2009-09-03	
24	40086650	WASHER-PLN.FRD-S364220013	평와셔	1	2006-11-30	
25	40114756	PIN-SPLIT-S441503613	분할핀	1	2006-11-30	
26	40251380	LINK ASSY-T-LOWER(RH)-G896	하부링크 조립체	1	2011-02-07	
27	40251382	LINK-T-LOWER(R)-TRG896	하부링크(우)	1	2011-02-07	
28	40228102	END-T-LOWER(R)-CAT1-TRG896	하부링크 엔드(우)	1	2009-09-03	
29	40227147	COVER-LOWER LINK-TRG896	하부링크 커버	1	2009-09-03	
30	40227145	SPRING-LOWER LINK-TRG896	하부링크 스프링	1	2009-09-03	
31	40116303	PIN-SPRING-S446105012	스프링 핀	1	2006-11-30	
32	40227144	PIN-T-LOWER-LOCK-TRG896	하부링크 잠금핀	1	2009-09-03	
33	40086650	WASHER-PLN.FRD-S364220013	평와셔	1	2006-11-30	
34	40114756	PIN-SPLIT-S441503613	분할핀	1	2006-11-30	

리프트 로드
LIFT ROD

G896S02-1

NO-LEVEL



리프트 로드 LIFT ROD

G896S02-1

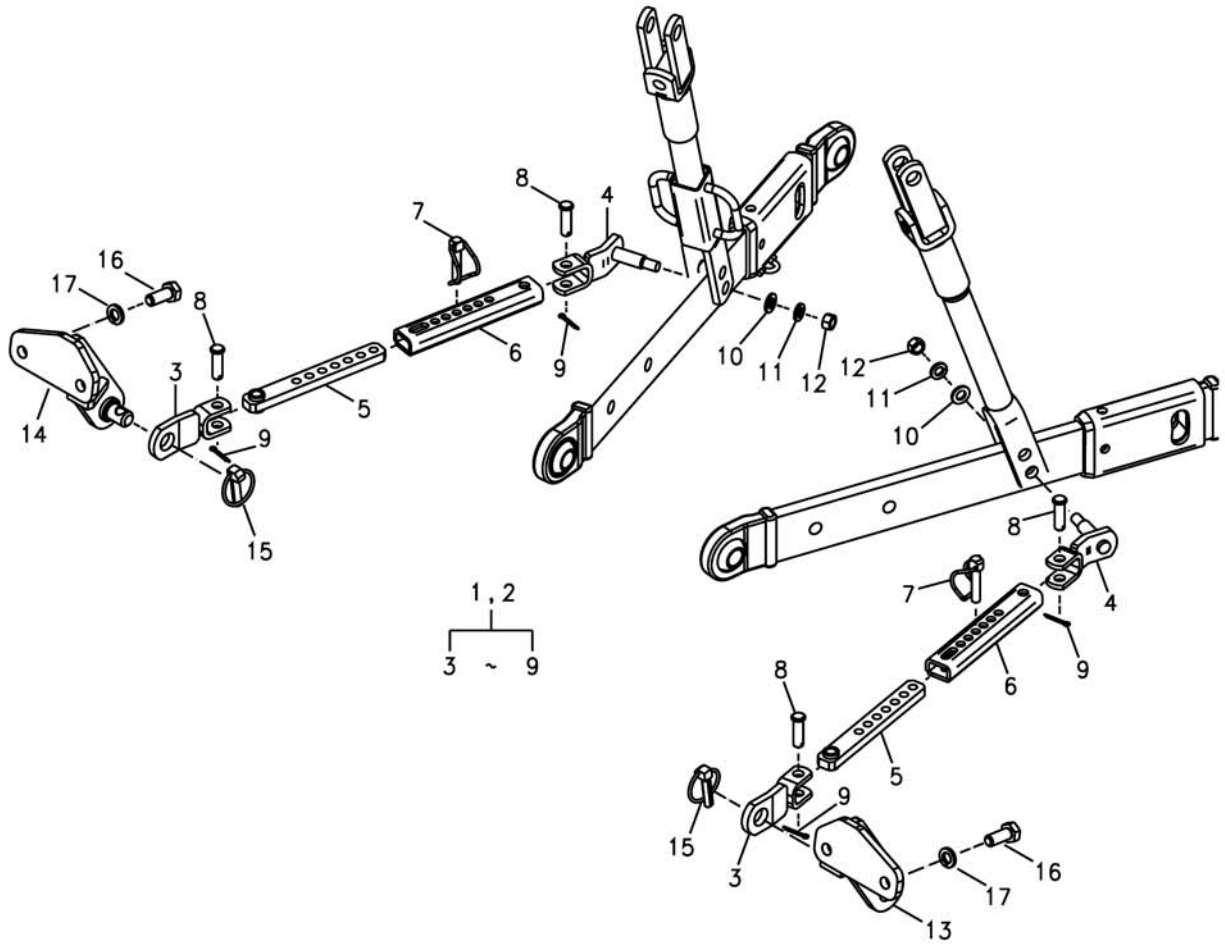
NO-LEVEL

번호 NO.	부품번호 PART NO.	부품명 PART NAME	사양 SPEC.	수량 QTY	유효일 Effective	비고 REM.
1	40008083	ROD ASSY-LIFT(LH)-G896 리프트 로드 조립체		1	2008-12-01	
2	40011420	ROD-LOWR LIFT-TRG896 하부 리프트 로드		1	2008-03-07	
3	40012200	ROD-UPPER LIFT-TRG896 상부 리프트 로드		1	2008-03-07	
4	40009469	PIN-LIFT ROD-TRG896 리프트 로드 핀	D16X60L	1	2006-11-30	
5	40028161	WASHER-PLN-S363160013 평와셔	O.D28XI.D17X3T	1	2006-11-30	
6	40029127	PIN-SPLIT-S441403613 분할핀	D40X36L	1	2006-11-30	
7	*	JOINT-LIFT ROD-TRG896 리프트 로드 조인트		1	2006-11-30	
8	40008022	ROD ASSY-LIFT(RH)-G896 리프트 로드 조립체		1	2008-12-01	
9	40012201	ROD-LOWR LIFT-TRG896 하부 리프트 로드		1	2008-03-07	
10	*	HANDLE-LIFT ROD-TRG896 리프트 로드 핸들		1	2006-11-30	
11	*	SLEEVE-LIFT ROD-TRG896 리프트 로드 슬리브		1	2006-11-30	
12	40012792	NIPPLE-A0730009 그리스 니플	M6	1	2006-11-30	
13	40012200	ROD-UPPER LIFT-TRG896 상부 리프트 로드		1	2008-03-07	
14	40009469	PIN-LIFT ROD-TRG896 리프트 로드 핀	D16X60L	1	2006-11-30	
15	40028161	WASHER-PLN-S363160013 평와셔	O.D28XI.D17X3T	1	2006-11-30	
16	40029127	PIN-SPLIT-S441403613 분할핀	D40X36L	1	2006-11-30	
17	*	JOINT-LIFT ROD-TRG896 리프트 로드 조인트		1	2006-11-30	
18	40012364	PIN-LIFT ROD UPPER-TRG896 리프트 로드 핀	D19X58L	2	2006-11-30	
19	40011979	PIN-SNAP-TRG896 스냅핀	D4.0XD20.0X80.0L	2	2009-07-13	

체크 링크
CHECK LINK

G896S03-2

TELESCOPIC STABILIZER



체크 링크 CHECK LINK

G896S03-2

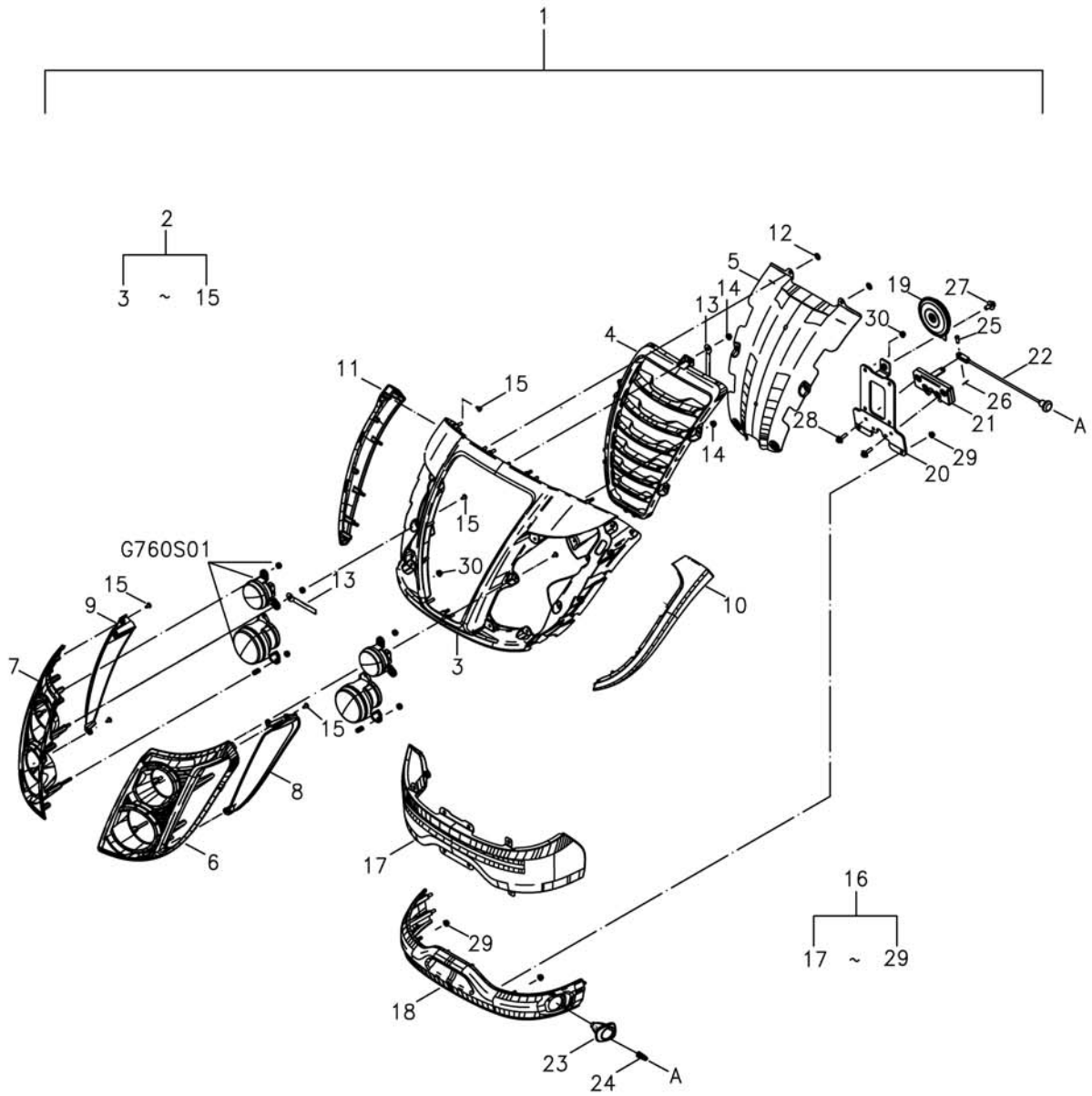
TELESCOPIC STABILIZER

번호 NO.	부품번호 PART NO.	부품명 PART NAME	사양 SPEC.	수량 QTY	유효일 Effective	비고 REM.
1	40274356	STABILIZER ASSY-N-(LH)-G896	스테빌라이저 조립체	1	2012-07-04	
2	40274357	STABILIZER ASSY-N-(RH)-G896	스테빌라이저 조립체	1	2012-07-04	
3	*	LINK-FRONT-TRG896	스테빌라이저 링크	1	2009-02-28	
4	*	LINK-SBL/REAR-TRG896	스테빌라이저 링크	1	2012-07-04	
5	*	LINK-SBL/INNER-TRG896	스테빌라이저 링크	1	2009-02-28	
6	*	LINK-SBL/OUTER-TRG896	스테빌라이저 링크	1	2009-02-28	
7	40036096	PIN-LINK-TRG896	링크 핀	1	2006-11-30	
8	40036102	PIN-HEAD-S427124013	헤드핀	2	2006-11-30	
9	40036103	PIN-SPLIT-S441402513	분할핀	2	2006-11-30	
10	40028172	WASHER-PLN-S364120013	평와셔	2	2006-11-30	
11	40029551	WASHER-SPR-S361120013	스프링 와셔	2	2006-11-30	
12	40029049	NUT-HEX SMALL-S314120013	너트	2	2006-11-30	
13	40277934	BRACKET-C/CHAIN-CA-LH-TRG896	체크 체인 브라켓(좌)	1	2012-09-25	
14	40277935	BRACKET-C/CHAIN-CA-RH-TRG896	체크 체인 브라켓(우)	1	2012-09-25	
15	40012410	PIN-LINK-TRG896	링크 핀	2	2010-10-20	
16	40278909	BOLT-HEX-S101143563	볼트	4	2012-09-25	
17	40029553	WASHER-SPR-S361140013	스프링 와셔	4	2006-11-30	

후드
HOOD

G830S01-1

TWIN-LOOK,S-BLUE



후드 HOOD

G830S01-1

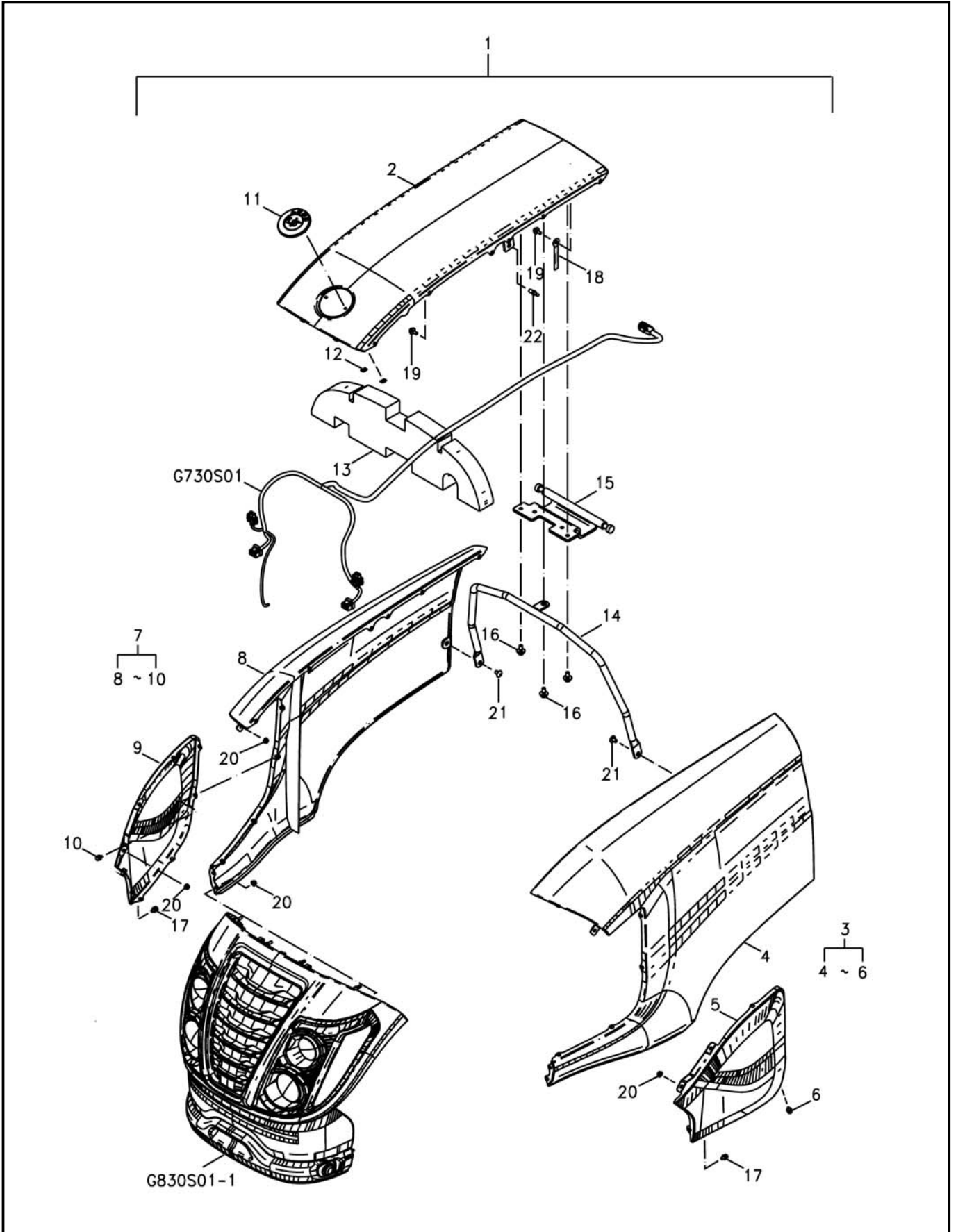
TWIN-LOOK,S-BLUE

번호 NO.	부품번호 PART NO.	부품명 PART NAME	사양 SPEC.	수량 QTY	유효일 Effective	비고 REM.
1	40266547	GRILLE ASSY-TIER4-SB-R-G830 그릴 어셈블리	TIER4	1	2012-12-26	
2	40282354	GRILLE ASSY-UPPER-TIER4-SB-G830 그릴 조합(상)		1	2012-12-26	
3	40267280	COVER-GRILLE-FR-TRG830 전방 그릴 커버	3.0T	1	2012-12-03	
4	40267279	GRILLE-CENTER-T4-TRG830 센터 그릴	3.0T	1	2012-09-25	
5	40267281	NET-GRILLE-T4-R-TRG830 그릴 네트	DIA2X3PX1.0T	1	2012-09-14	
6	40267277	COVER-LAMP_HEAD-LH-TRG830 헤드램프 커버(좌)	3.0T	1	2012-09-25	
7	40267278	COVER-LAMP_HEAD-RH-TRG830 헤드램프 커버(우)	3.0t	1	2012-09-25	
8	40276841	LAMP-SIDE(LH)-TRG760 사이드 램프(좌)		1	2012-12-03	
9	40276842	LAMP-SIDE(RH)-TRG760 사이드 램프(우)		1	2012-12-03	
10	40267284	COVER-LAMP-SIDE-LH-TRG830 램프 사이드 커버(좌)	3.0T	1	2012-09-14	
11	40267286	COVER-LAMP-SIDE-RH-TRG830 램프 사이드 커버(우)	3.0T	1	2012-09-14	
12	40009447	NUT-SPEED-TRG970 스피드 너트	0.4T	8	2006-11-30	
13	40012735	CLAMP-A0640015 클램프	10WX95L	3	2006-11-30	
14	40029073	NUT-FLANGE-S345060013 플랜지 너트	M6XP1	8	2006-11-30	
15	40029023	SCREW-TP/CRS-S234501611 볼트	M5X P1.59X16L	28	2006-11-30	
16	40282355	GRILLE ASSY-UNDER-TIER4-SB-G830 그릴 조합(하)		1	2012-12-26	
17	40267283	NET-GRILLE-UNDER-TRG830 하부 그릴 망	DIA2X3PX1.0T	1	2012-09-14	
18	40267282	GRILLE-UNDER-T4-R-TRG830 언더 그릴	3.0T	1	2012-09-14	
19	40235731	HORN-FLAT(WP)-TRG750 혼		1	2009-12-30	
20	40267276	BRACKET-GRILLE-SUPPORT-TRG830 그릴 브라켓	4.5T	1	2012-09-14	
21	40266267	CATCH-HOOD-TRG830 캐치		1	2012-09-14	
22	40266266	ROD-HOOD_CATCH-TRG830 후드 캐치 로드	DIA-5MM	1	2012-09-25	
23	40267295	GUIDE-HOOD-OPEN-TRG830 후드 오픈 가이드	3.0T	1	2012-09-14	
24	40277517	SPRING-ROD-HOOD_CATCH-TRG830 후드 캐치 로드 스프링		1	2012-09-17	
25	40113796	PIN-HEAD-S427061613 헤드핀	D6X16L	1	2006-11-30	
26	40114378	PIN-SPLIT-S441161224 분할핀	D16X12L	1	2006-11-30	
27	40029006	BOLT-HEX W/WS-S159082033 볼트	M8XP1.25X20L	1	2006-11-30	
28	40094899	BOLT-HEX W/WS-S159062513 볼트	M6XP1X25L	4	2006-11-30	
29	40029073	NUT-FLANGE-S345060013 플랜지 너트	M6XP1	6	2006-11-30	
30	40029073	NUT-FLANGE-S345060013 플랜지 너트	M6XP1	4	2006-11-30	

후드
HOOD

G830S01-2

TWIN-LOOK,S-BLUE



후드 HOOD

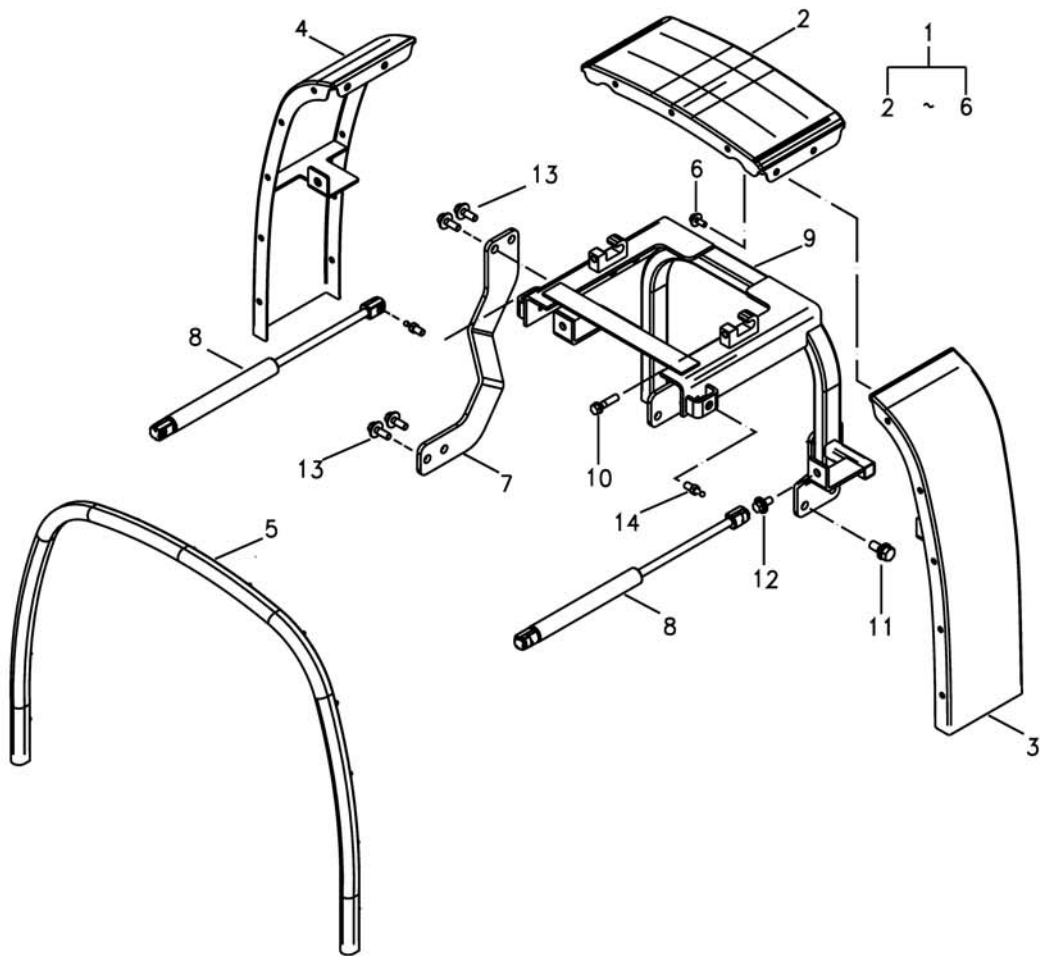
G830S01-2

TWIN-LOOK,S-BLUE

번호 NO.	부품번호 PART NO.	부품명 PART NAME	사양 SPEC.	수량 QTY	유효일 Effective	비고 REM.
1	40278758	HOOD ASSY-4LAMP-T4-SB-R-G830 후드조립		1	2012-12-04	
2	40267269	HOOD-BONNET-T4-R-SBG830 후드 본넷	TIER4	1	2012-09-14	
3	40268098	HOOD ASSY-SIDE-LH-G830 후드 사이드	TIER4-SB	1	2012-09-14	
4	40267270	COVER-ASSY-SIDE-LH-SBG830 사이드 커버 조립체	T4	1	2012-09-14	
5	40267275	NET-SIDE-LH-TRG830 네트(좌)	DIA2X3PX1.0T	1	2012-09-14	
6	40028963	BOLT-HEX W/WS-S155061233 볼트	M6XP1X12L	5	2006-11-30	
7	40268099	HOOD ASSY-SIDE-RH-G830 후드 사이드	TIER4	1	2012-09-14	
8	40267272	COVER-ASSY-SIDE-RH-SBG830 사이드 커버 조립체	T4	1	2012-09-14	
9	40267274	NET-SIDE-RH-TRG830 네트(우)	DIA2X3PX1.0T	1	2012-09-14	
10	40028963	BOLT-HEX W/WS-S155061233 볼트	M6XP1X12L	5	2006-11-30	
11	40150456	EMBLEM-LEUS (L)-TRG980 엠블렘(대)		1	2007-01-08	
12	40012205	NUT-SPEED-TRG980 스피드 너트		2	2006-11-30	
13	40266454	SPONGE-RAD/SEAL(UPPER)-TRG830 라디에이터 상부 씰		1	2012-09-25	
14	40267904	FRAME-SUPPORT-TRG830 프레임 지지대	DIA17.3X2.0T	1	2012-09-14	
15	40265990	BRACKET-HOOD-HINGE-TRG830 후드 힌지 브라켓	6.0T	1	2012-09-14	
16	40029006	BOLT-HEX W/WS-S159082033 볼트	M8XP1.25X20L	5	2006-11-30	
17	40028963	BOLT-HEX W/WS-S155061233 볼트	M6XP1X12L	4	2006-11-30	
18	40012735	CLAMP-A0640015 클램프	10WX95L	3	2006-11-30	
19	40028998	BOLT-HEX W/WS-S159061633 볼트	M6XP1X16L	13	2006-11-30	
20	40029073	NUT-FLANGE-S345060013 플랜지 너트	M6XP1	15	2006-11-30	
21	40084678	SCREW-CROSS/TRU-S222801211 스크류	M8X P1.25X12L	2	2006-11-30	
22	40238907	END-BALL_GS_KJ-TRG830 엔드볼		2	2010-04-14	

본넷 지지대
HOOD SUPPORT

G830S02-1



본넷 지지대 HOOD SUPPORT

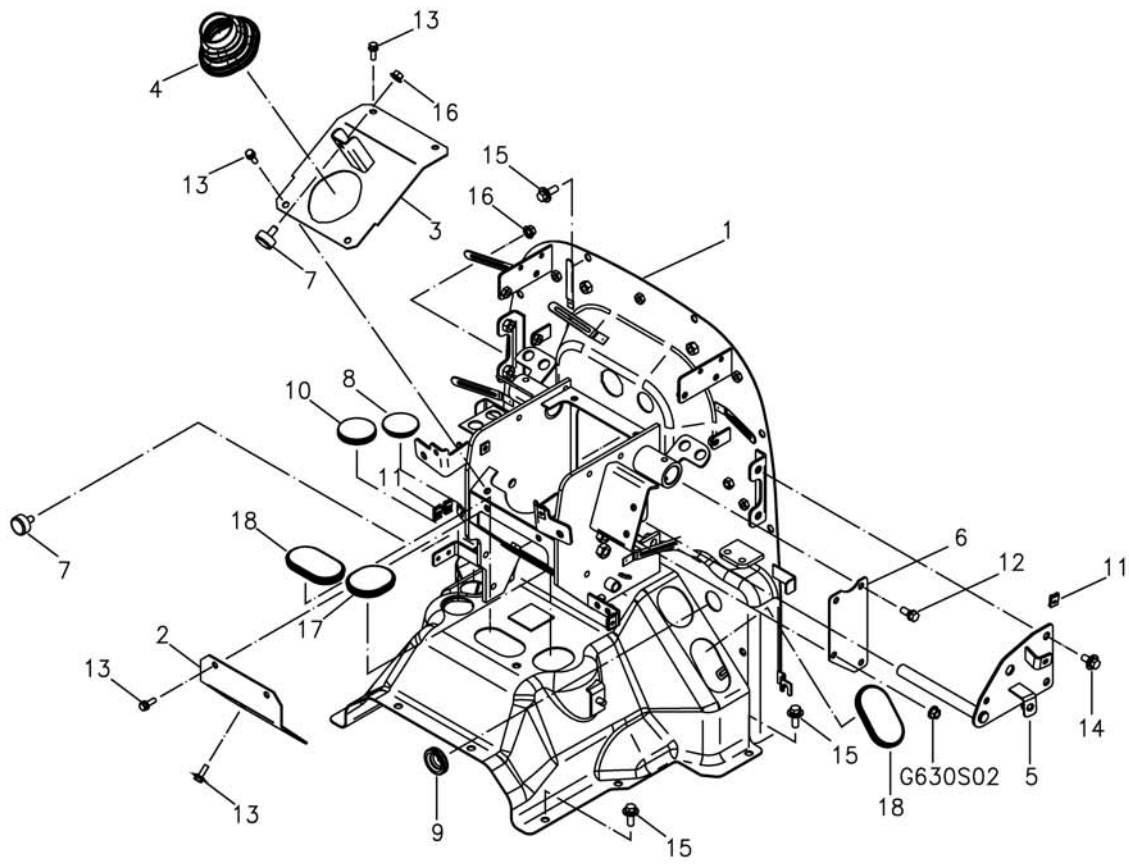
G830S02-1

번호 NO.	부품번호 PART NO.	부품명 PART NAME	사양 SPEC.	수량 QTY	유효일 Effective	비고 REM.
1	40267545	BAND-FRAME-TIER4-R-TRG830 후드 밴드 프레임	1.6T	1	2012-12-04	
2	40268305	BAND-FRAME-CENTER-TRG830 밴드프레임 센터	SPCC-1.6T	1	2012-09-17	
3	40268306	BAND-FRAME-LH-TRG830 밴드프레임 좌	SPCC-1.6T	1	2012-12-04	
4	40268307	BAND-FRAME-RH-TRG830 밴드프레임 우	SPCC-1.6T	1	2012-12-04	
5	40267547	HOSE-WEATHER_STRIP-TRG830 웨더 스트립	EPDM	1	2012-09-17	
6	40028998	BOLT-HEX W/WS-S159061633 볼트	M6XP1X16L	4	2006-11-30	
7	40265988	BRACKET-HOOD-SUPPORT-B-TRG830 후드 지지 브라켓	6.0T	1	2012-09-14	
8	40265989	GAS CYLINDER-65-TRG830 가스 실린더	65KGF	2	2012-09-17	
9	40265981	BRACKET_HOOD-SUPPORT 후드 지지 브라켓	300X383X130	1	2012-12-04	
10	40028925	BOLT-HEX W/WS-S153083533 볼트	M8XP1.25X35L	2	2006-11-30	
11	40028981	BOLT-HEX W/WS-S155102533 볼트	M10XP1.5X25L	4	2006-11-30	
12	40029006	BOLT-HEX W/WS-S159082033 볼트	M8XP1.25X20L	2	2006-11-30	
13	40029008	BOLT-HEX W/WS-S159082533 볼트	M8XP1.25X25L	4	2006-11-30	
14	40238907	END-BALL_GS_KJ-TRG830 엔드볼		2	2010-04-14	

페달 프레임
PEDAL FRAME

G835S01-1

HST



페달 프레임 PEDAL FRAME

G835S01-1

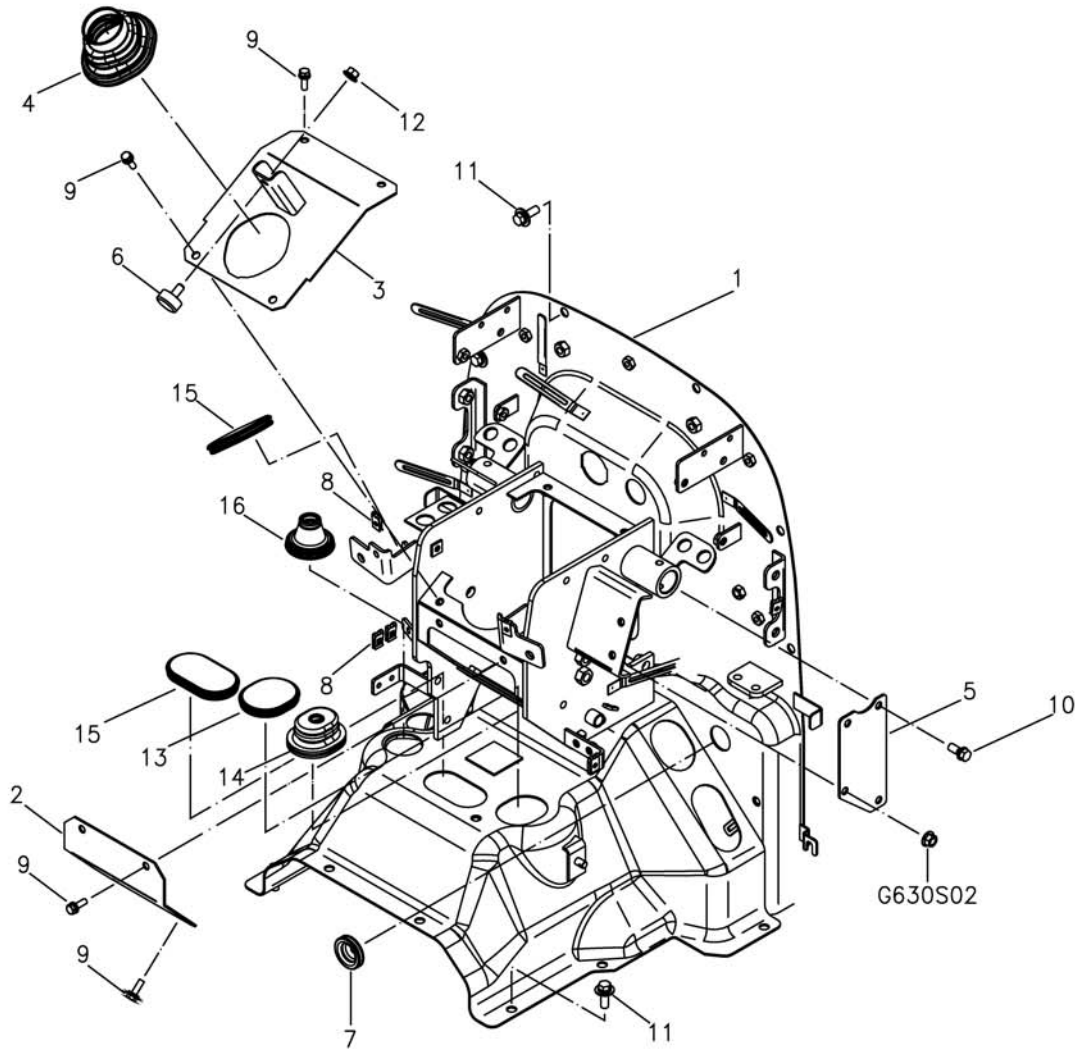
HST

번호 NO.	부품번호 PART NO.	부품명 PART NAME	사양 SPEC.	수량 QTY	유효일 Effective	비고 REM.
1	40254357	PEDAL-FRAME-TRG861 페달 프레임		1	2012-10-04	
2	40267359	COVER-FRONT-TRG835 전측페달프레임커버		1	2012-10-04	
3	40267360	COVER-UPPER-TRG835 상측페달프레임 커버		1	2012-12-03	
4	40267572	COVER-DUST-STEERING-TRG835 더스트커버		1	2012-10-04	
5	40268234	STOPPER-BRAKE PEDAL-TRG670 브레이크 페달 스톱퍼		1	2012-10-04	
6	40268336	COVER-STR HOSE-TRG835 조향 호스 커버		1	2012-10-04	
7	40007478	RUBBER-RUBBER-CBG000 고무 볼트	M8X1.25X20.0L	1	2006-11-30	
8	40007472	GROMMET-CLUTCH ROD-TRG830 크러치 지지대 그로멧	D32X2.5T	1	2006-11-30	
9	40007409	GROMMET-DUST-TRG970 그로멧	OD29XID23X3.5T	2	2006-11-30	
10	40007363	GROMMET-F/R SHAFT-TRG830 그로멧	D38X2.5T	1	2006-11-30	
11	40012278	PLATE-LOCK-TRG970 고정 플레이트		7	2006-11-30	
12	40028921	BOLT-HEX W/WS-S153082033 볼트	M8XP1.25X20L	3	2006-11-30	
13	40028966	BOLT-HEX W/WS-S155062033 볼트	M6XP1X20L	8	2006-11-30	
14	40029006	BOLT-HEX W/WS-S159082033 볼트	M8XP1.25X20L	2	2006-11-30	
15	40029008	BOLT-HEX W/WS-S159082533 볼트	M8XP1.25X25L	14	2006-11-30	
16	40029075	NUT-FLANGE-S345080013 플랜지 너트	M8XP1.25	1	2006-11-30	
17	40278915	COVER-DUMMY-CREEPER-TRG835 초저속 레버 커버		1	2012-10-04	
18	40278918	COVER-DUMMY-AMT/UNIT-TRG835 더미커버		2	2012-10-04	

페달 프레임
PEDAL FRAME

G835S01-2

MEC



페달 프레임 PEDAL FRAME

G835S01-2

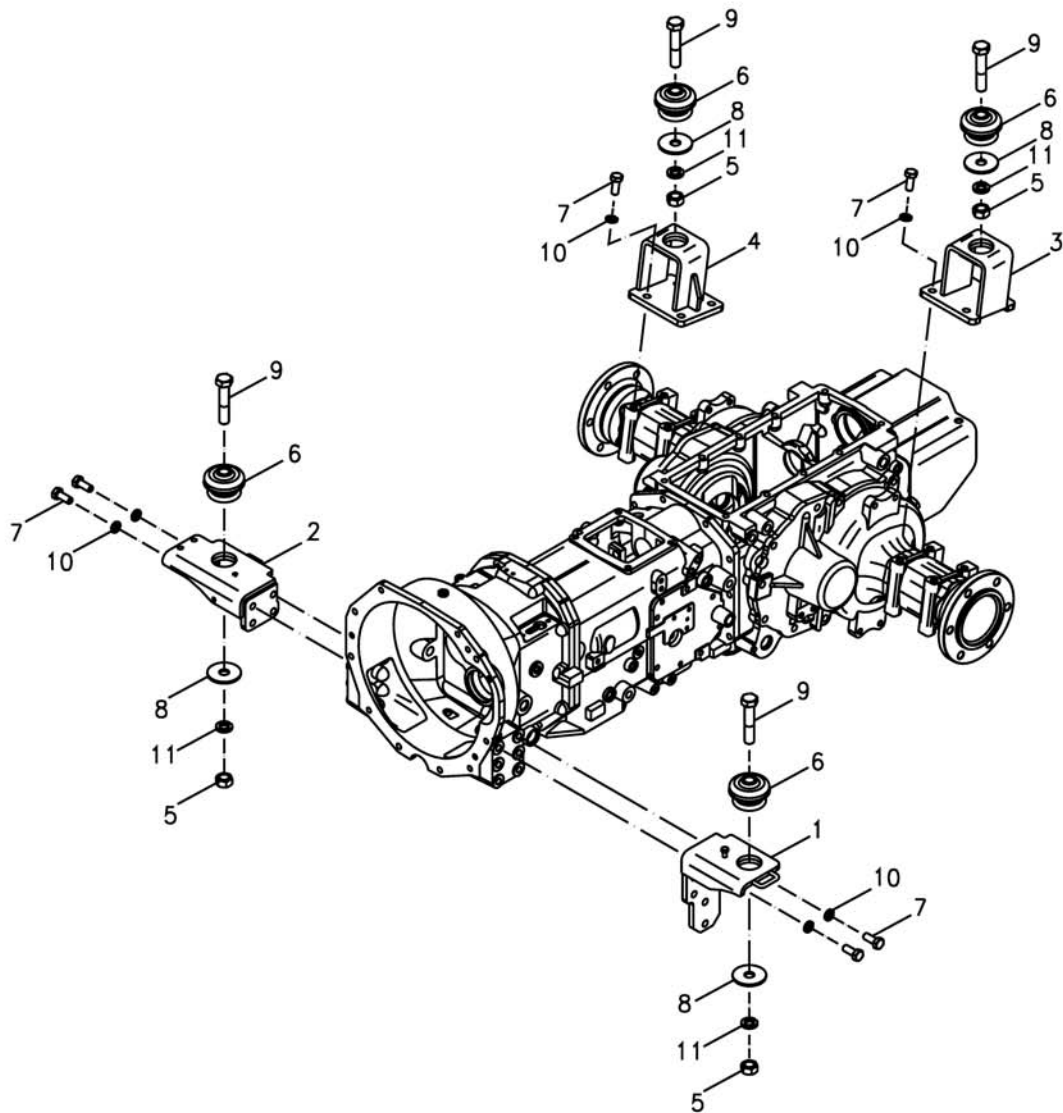
MEC

번호 NO.	부품번호 PART NO.	부품명 PART NAME	사양 SPEC.	수량 QTY	유효일 Effective	비고 REM.
1	40254357	PEDAL-FRAME-TRG861 페달 프레임		1	2012-10-04	
2	40267359	COVER-FRONT-TRG835 전측페달프레임커버		1	2012-10-04	
3	40267360	COVER-UPPER-TRG835 상측페달프레임 커버		1	2012-12-03	
4	40267572	COVER-DUST-STEERING-TRG835 더스트커버		1	2012-10-04	
5	40268336	COVER-STR HOSE-TRG835 조향 호스 커버		1	2012-10-04	
6	40007478	RUBBER-RUBBER-CBG000 고무 볼트	M8X1.25X20.0L	1	2006-11-30	
7	40007409	GROMMET-DUST-TRG970 그로멧	OD29XID23X3.5T	2	2006-11-30	
8	40012278	PLATE-LOCK-TRG970 고정 플레이트		7	2006-11-30	
9	40028966	BOLT-HEX W/WS-S155062033 볼트	M6XP1X20L	8	2006-11-30	
10	40028921	BOLT-HEX W/WS-S153082033 볼트	M8XP1.25X20L	3	2006-11-30	
11	40029008	BOLT-HEX W/WS-S159082533 볼트	M8XP1.25X25L	14	2006-11-30	
12	40029075	NUT-FLANGE-S345080013 플랜지 너트	M8XP1.25	1	2006-11-30	
13	40278915	COVER-DUMMY-CREEPER-TRG835 초저속 레버 커버		1	2012-10-04	W/O CRP
14	40007356	RUBBER-CREEPER LEVER-TRG830 초저속 레버 고무	D12X2.5T	1	2006-11-30	W CRP
15	40278918	COVER-DUMMY-AMT/UNIT-TRG835 더미커버		2	2012-10-04	
16	40278917	GROMMET-FR/SHAFT-TRG835 그로멧		1	2012-10-04	

발판 & 마운트고무
STEP & MOUNT RUBBER

G840S01-1

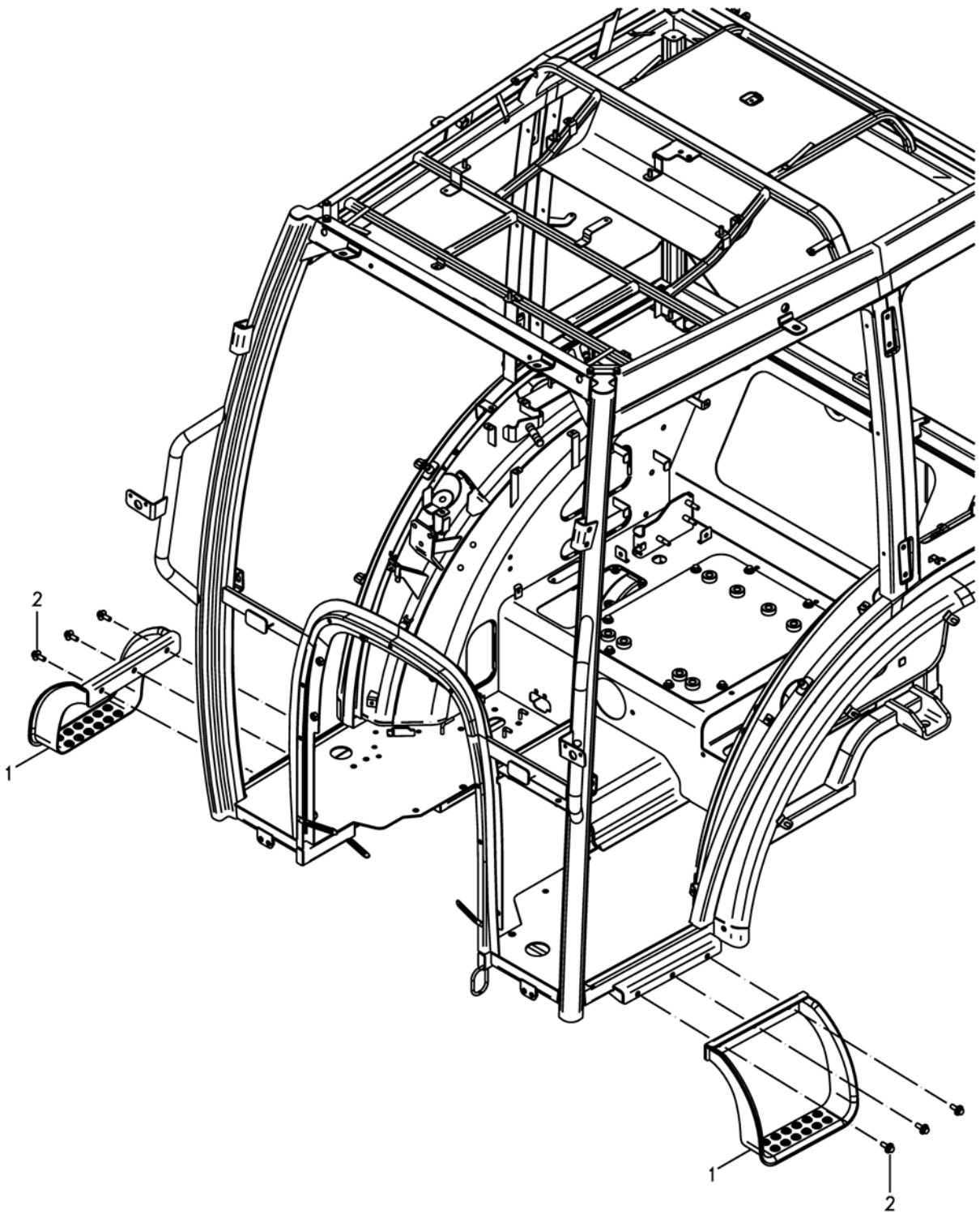
C



발판 & 마운트고무
STEP & MOUNT RUBBER

G840S01-2

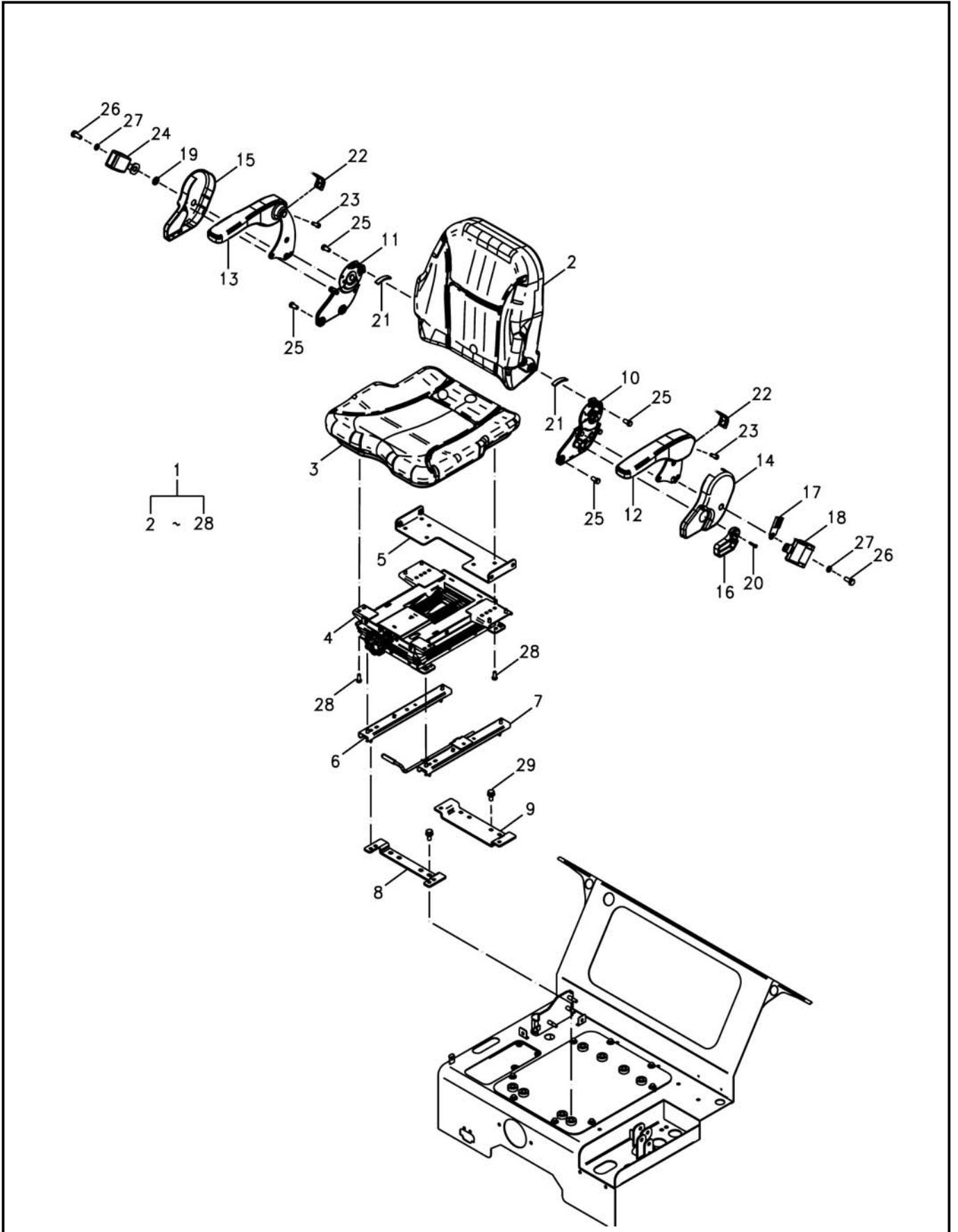
Sub step



의자
SEAT

G850S01-1

C



의자 SEAT

G850S01-1

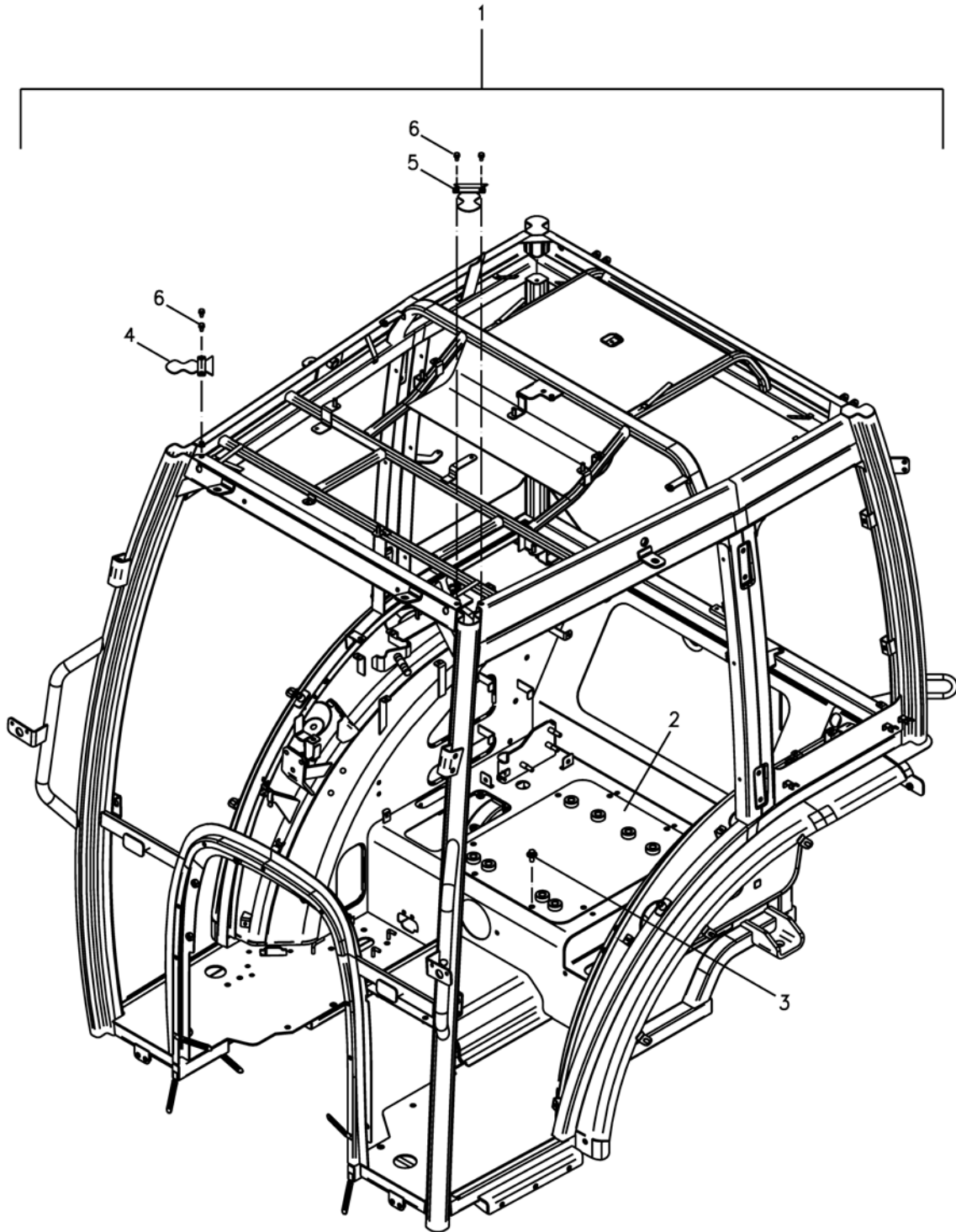
C

번호 NO.	부품번호 PART NO.	부품명 PART NAME	사양 SPEC.	수량 QTY	유효일 Effective	비고 REM.
1	40279155	SEAT+BELT ASSY-(FABRIC-HST)-P-TRG850	시트+벨트 조립체	1	2012-12-03	
2	40215136	SUB ASSY-R/CUSHION-G850	쿠션 조립체	1	2009-05-20	
3	40215138	SUB ASSY-CUSHION-G850	쿠션 조립체	1	2008-12-19	
4	40215145	SUB ASSY-SUSPENSION-G850	서스펜션 조립체	1	2009-05-20	
5	*	BRACKET-MTG-TRG850	마운트 브라켓	1	2009-05-20	
6	40215141	SUB ASSY-SLIDE RH-G850	슬라이드 조립체(우)	1	2009-05-20	
7	40215142	SUB ASSY-SLIDE LH-G850	슬라이드 조립체(좌)	1	2009-05-20	
8	40221440	BRACKET-LOWER_F_MTG-TRG850	마운트 브라켓	1	2009-05-20	
9	40215137	BRACKET-LOWER MTG-TRG850	마운트 브라켓	1	2009-05-20	
10	*	SUB ASSY-RECLINER-G850	등받이저침 조립체	1	2008-12-19	
11	*	HINGE ASSY-SEAT-G850	의자 힌지 조립체	1	2008-12-19	
12	40215143	SUB ASSY-ARMREST LH-G850	팔걸이 조립체(좌)	1	2009-05-20	
13	40215144	SUB ASSY-ARMREST RH-G850	팔걸이 조립체(우)	1	2009-05-20	
14	*	COVER-RECLINER-TRG850	등받이저침 조립체	1	2008-12-19	
15	*	COVER-HINGE-TRG850	힌지 커버	1	2008-12-19	
16	*	KNOB-RECLINER-TRG850	등받이저침 조립체	1	2008-12-19	
17	40215154	CLIP-BELT-TRG850	벨트 클립	1	2008-12-19	
18	40215153	SUB ASSY-BELT REEL-G850	벨트 릴 조립체	1	2009-05-20	
19	*	BUSHING-TRG850	부싱	1	2008-12-19	
20	40028651	SCREW-CROSS PAN-S219502511	스크류	1	2006-11-30	M5X0.8PX25L
21	*	CAP-COVER-TRG850	커버 캡	2	2008-12-19	
22	*	CAP-ARMREST-TRG850	팔걸이 캡	2	2009-05-20	
23	40068838	BOLT-HEX SOC FT-S181082550	볼트	2	2006-11-30	M8X1.25PX25L
24	40215149	SUB ASSY-BUCKLE BELT-G850	벨트 버클 조립체	1	2009-05-20	
25	40090134	BOLT-HEX-S107102043	볼트	8	2006-11-30	M10XP1.25X20L
26	40029362	BOLT-HEX-S101102543	볼트	2	2006-11-30	M10X1.5PX25L
27	40029549	WASHER-SPR-S361100013	스프링 와셔	2	2006-11-30	O.D18.4X1.D10.2X2.5T
28	40029493	BOLT-HEX FT-S163082043	볼트	4	2006-11-30	M8X1.25PX20L
29	40028986	BOLT-HEX W/WS-S156102533	볼트	4	2006-11-30	M10XP1.25X25L

프레임
FRAME

G861S01-1

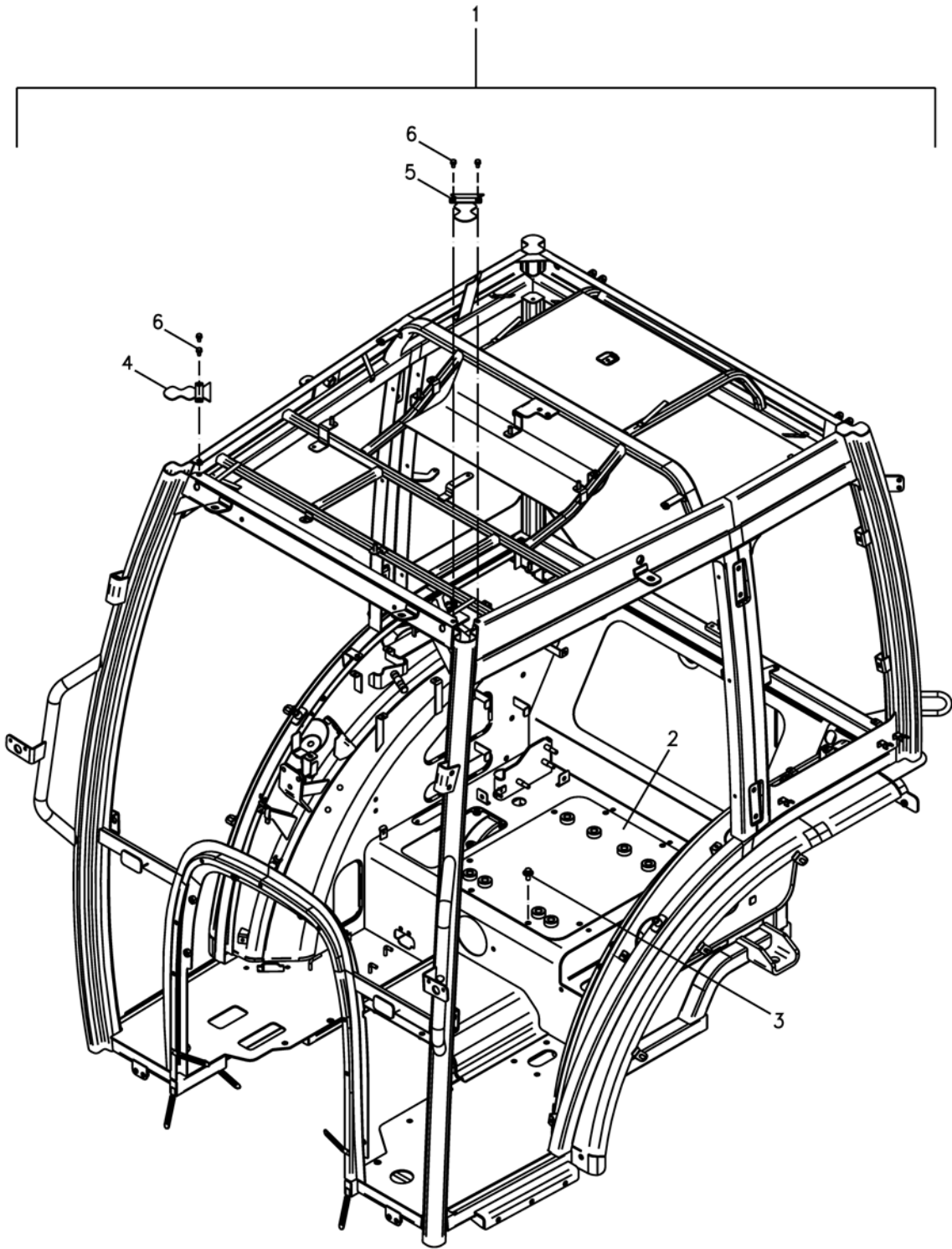
C,MEC



프레임
FRAME

G861S01-2

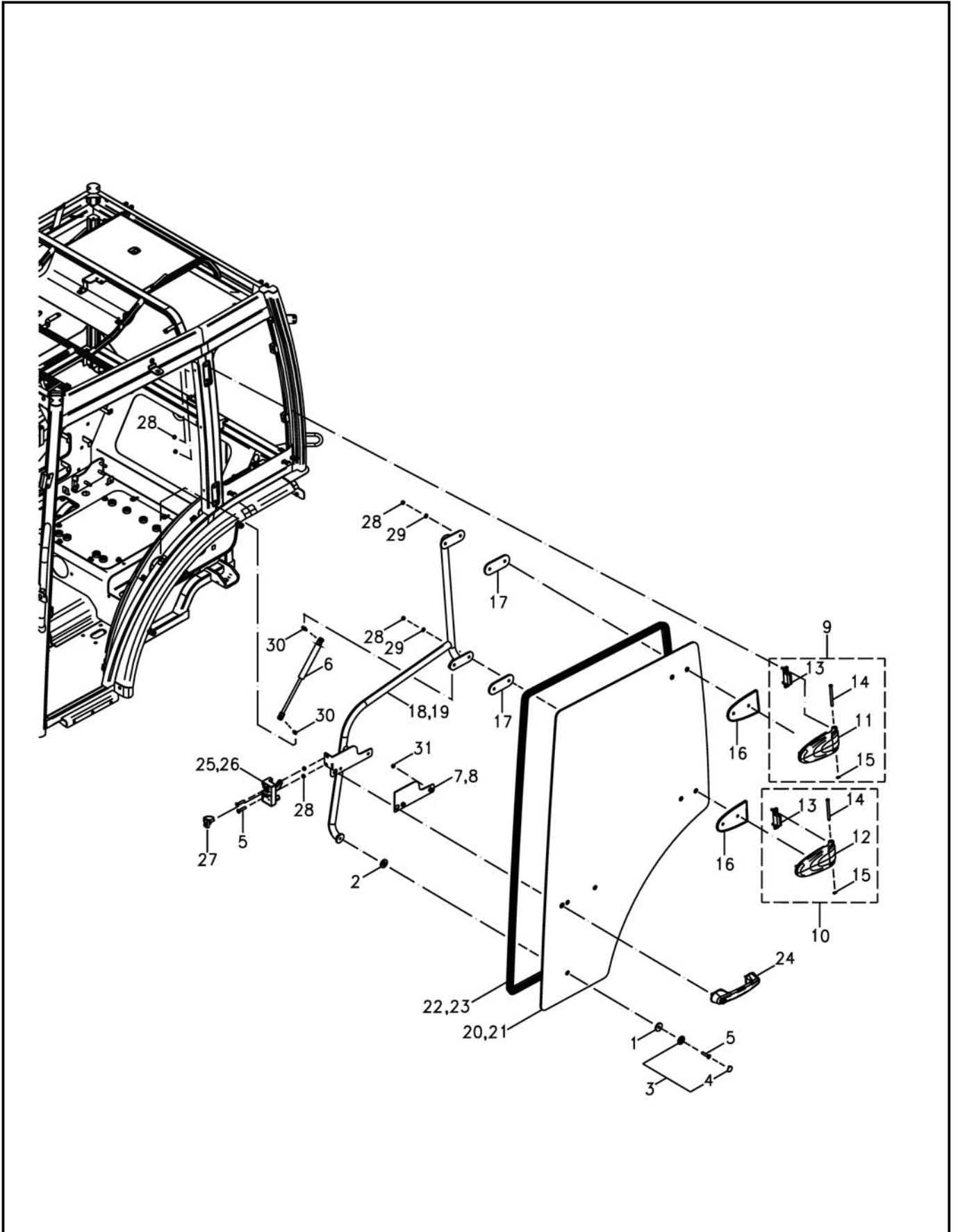
C,HST



출입문
DOOR

G862S01-1

C



출입문 DOOR

G862S01-1

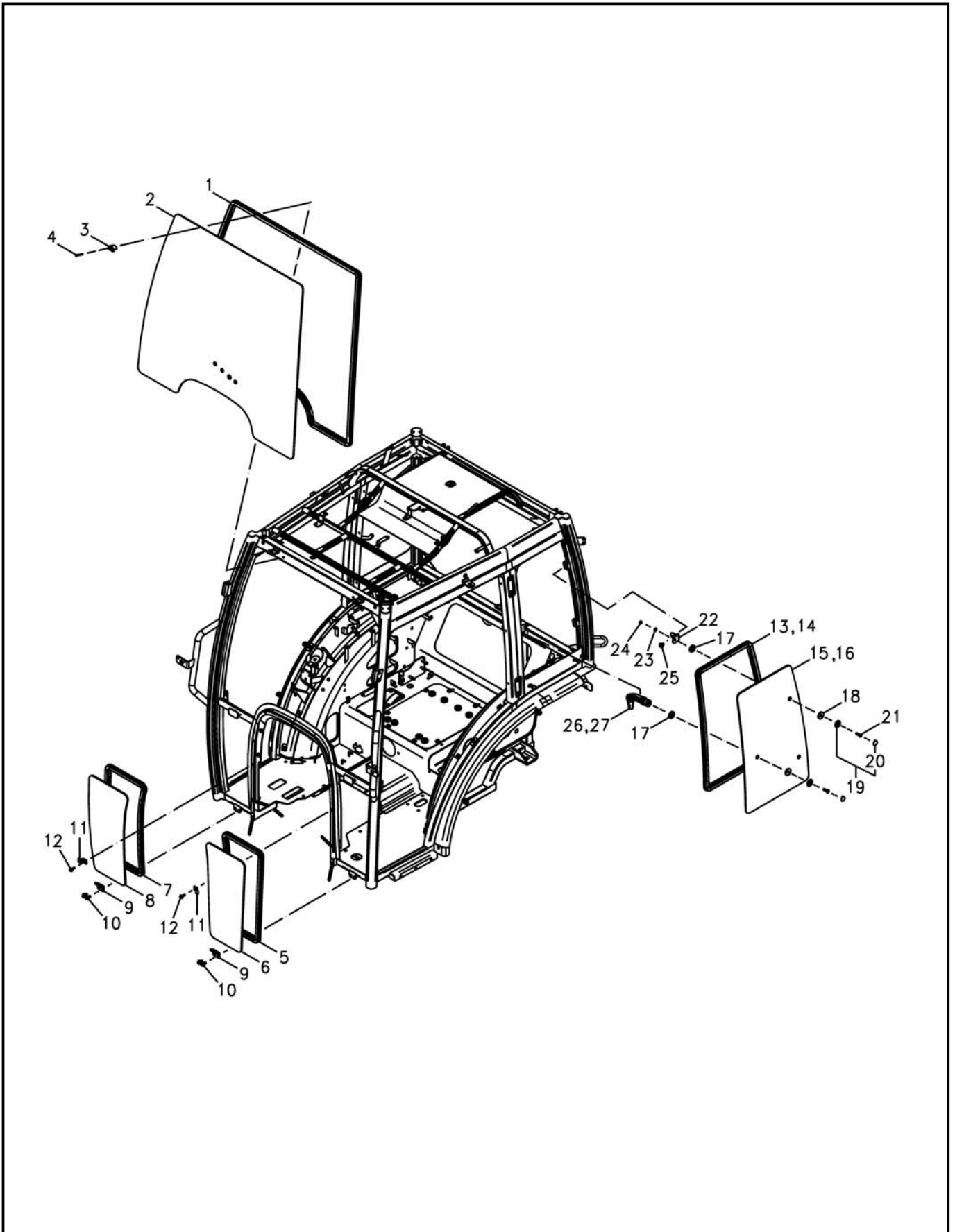
C

번호 NO.	부품번호 PART NO.	부품명 PART NAME	사양 SPEC.	수량 QTY	유효일 Effective	비고 REM.
1	40248715	PAD-CAP_A-TRG863 고무 패드		1	2010-10-26	
2	40248718	PAD-CAP_B-TRG863 고무 패드		1	2010-10-26	
3	40235635	CAP-ASSY BLACK-TRG869 캡 조합체		1	2010-01-04	
4	40235636	CAP-B-BLACK-TRG869 캡A		1	2010-01-04	
5	40028675	SCREW-CROSS CSNK-S220803511 스크류	M8X1.25PX35L	3	2006-11-30	
6	40247624	CYLINDER ASSY-GAS-TRG862 도어 가스실린더		1	2011-12-01	
7	40007521	PAD-HANDLE(LH)-TRG862 핸들 안쪽 패드(좌)		1	2006-11-30	LH
8	40007524	PAD-HANDLE(RH)-TRG862 핸들 안쪽 패드(우)		1	2006-11-30	RH
9	40248077	HINGE ASSY-A-G862 힌지 조립체		1	2010-10-26	
10	40248074	HINGE ASSY-B-G862 힌지 조립체		1	2010-10-26	
11	40248041	HINGE-OUTSIDE_A-TRG862 힌지커버		1	2010-10-26	
12	40248040	HINGE-OUTSIDE_B-TRG862 힌지커버		1	2010-10-26	
13	*	HINGE-BASE DOOR-(CST)G862 도어 기초 핸들		1	2006-11-30	
14	*	PIN-HINGE-TRG862 힌지 핀	D12X94.5L	1	2006-11-30	
15	40029315	RING-SNAP-S814007003 스냅링	D7	1	2006-11-30	
16	40248482	PAD-HINGE-TRG862 패드힌지		2	2010-10-26	
17	40007523	PAD-HINGE-TRG862 힌지 패드		2	2006-11-30	
18	40254815	GRIP-DOOR LH-TRG862 좌측 문 손잡이		1	2012-10-08	LH
19	40254816	GRIP-DOOR RH-TRG862 문 손잡이(우)		1	2012-12-03	RH
20	40254813	GLASS-DOOR LH-TRG862 좌측 문 유리		1	2012-10-08	LH
21	40254814	GLASS-DOOR RH-TRG862 문 유리(우)		1	2012-10-08	RH
22	40265899	WEATHER STRIP-DOOR-LH-TRG862 도어 웨더스트립(좌)		1	2012-10-08	LH
23	40265896	WEATHER STRIP-DOOR-RH-TRG862 도어 웨더스트립(우)		1	2012-10-08	RH
24	40248078	HANDLE ASSY-DOOR-G862 도어 핸들 조립체		1	2010-10-26	
25	40248079	LOCK ASSY-DOOR_LH-G862 좌측 도어 잠금 조립		1	2010-10-26	LH
26	40248080	LOCK ASSY-DOOR_RH-G862 우측 도어 잠금 조립		1	2010-10-26	RH
27	40010344	LOCK-STRIKER-TRG862 스트라이커 고정쇠		1	2006-11-30	
28	40027836	NUT-LOCK-TRG870 로크 너트		10	2006-11-30	
29	40028157	WASHER-PLN-S363080013 평washer	O.D15.5X1.D8.4X1.6T	4	2006-11-30	
30	40238907	END-BALL_GS_KJ-TRG830 엔드볼		2	2010-04-14	
31	40029073	NUT-FLANGE-S345060013 플랜지 너트	M6XP1	2	2006-11-30	

전방창 & 측방창
FRONT & SIDE WINDOW

G863S01-1

C



20121119

0

전방창 & 측방창 FRONT & SIDE WINDOW

G863S01-1

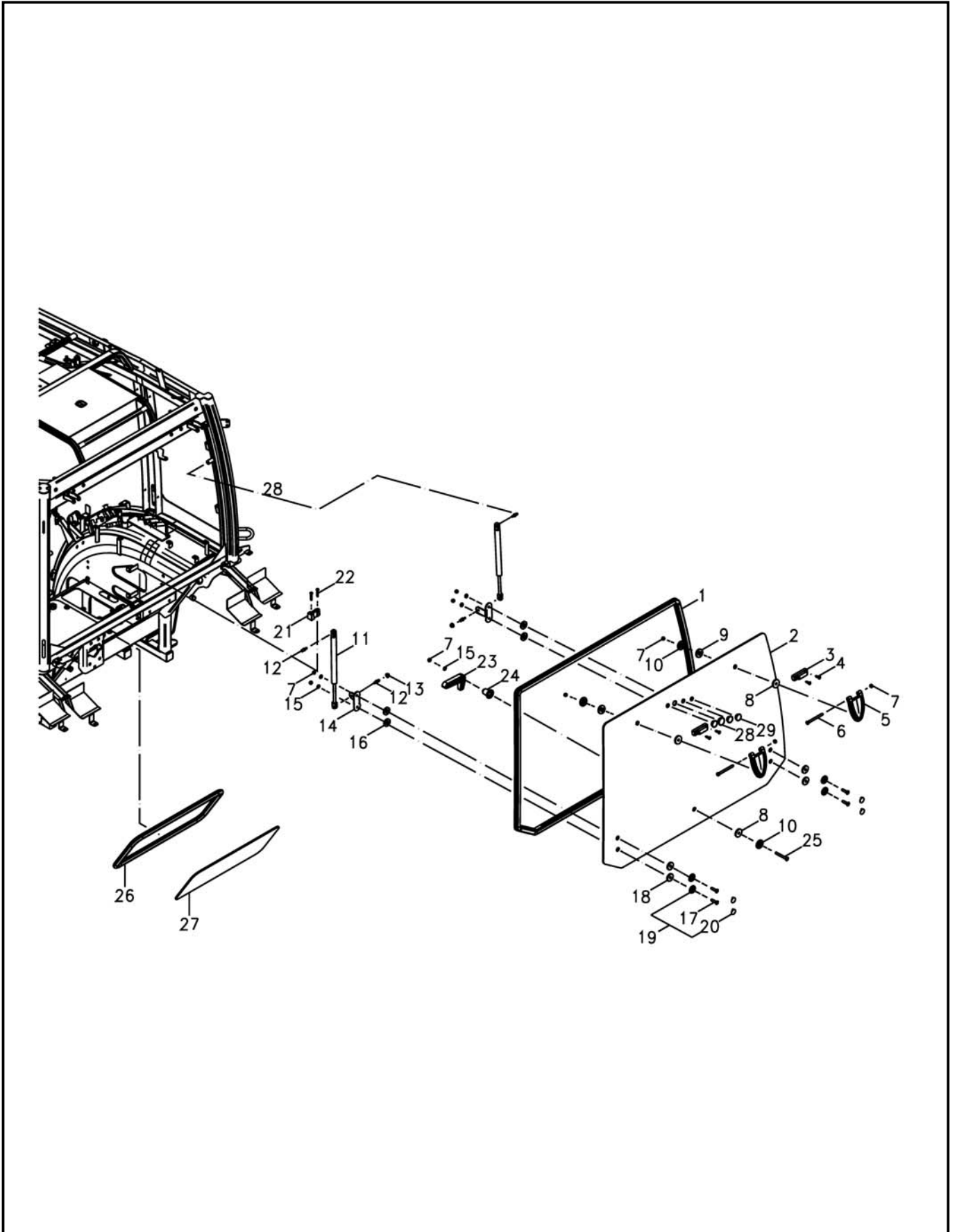
C

번호 NO.	부품번호 PART NO.	부품명 PART NAME	사양 SPEC.	수량 QTY	유효일 Effective	비고 REM.
1	40255035	WEATHER STRIP-FR-WIN-TRG863	전방 창문 웨더스트립	1	2012-10-08	
2	40255037	GLASS-FR-UPPER-TRG863	전방 유리(상)	1	2012-10-08	
3	40012644	SUPPORT-GLASS-TRG862	유리 지지대	2	2006-11-30	
4	40028667	SCREW-CROSS CSNK-S220504511	스크류	2	2006-11-30	
5	40266720	WEATHER STRIP-FRT-LOW-LH-TRG863	웨더스트립	1	2012-10-08	
6	40255033	GLASS-FRONT-LOW-LH-TRG863	전방 창문(하)	1	2012-10-08	
7	40266719	WEATHER STRIP-FRT-LOW-RH-TRG863	웨더스트립	1	2012-10-08	
8	40266718	GLASS-FRT-LOW-RH-TRG863	전방 유리(하)	1	2012-10-08	
9	40266933	CLIP-FIX-R-TRG863	클립	2	2012-10-08	
10	40029006	BOLT-HEX W/WS-S159082033	볼트	4	2006-11-30	
11	40281438	CLIP-FIX-XR-TRG863	클립	2	2012-12-03	
12	40094899	BOLT-HEX W/WS-S159062513	볼트	2	2006-11-30	
13	40266713	WEATHER STRIP-SIDE-LH-TRG863	웨더스트립	1	2012-10-08	LH
14	40266717	WEATHER STRIP-SIDE-RH-TRG863	웨더스트립	1	2012-10-08	RH
15	40250278	GLASS-SIDE_LH-TRG863	측면 유리(좌)	1	2012-10-08	LH
16	40250281	GLASS-SIDE_RH-TRG863	측면 유리(우)	1	2012-10-08	RH
17	40248718	PAD-CAP_B-TRG863	고무 패드	3	2010-10-26	
18	40248715	PAD-CAP_A-TRG863	고무 패드	3	2010-10-26	
19	40235635	CAP-ASSY BLACK-TRG869	캡 조합체	3	2010-01-04	
20	40235636	CAP-B-BLACK-TRG869	캡A	1	2010-01-04	
21	40028674	SCREW-CROSS CSNK-S220802511	스크류	3	2006-11-30	
22	40246796	HINGE-SWIN-TRG863	후방측문장치 힌지	2		
23	40028157	WASHER-PLN-S363080013	평washer	2	2006-11-30	
24	40027836	NUT-LOCK-TRG870	로크 너트	2	2006-11-30	
25	40029004	BOLT-HEX W/WS-S159081633	볼트	2	2006-11-30	
26	40247651	LOCK ASSY-WINDOW_LH-TRG863	잠금장치조립체(좌)	1	2010-10-26	LH
27	40247650	LOCK ASSY-WINDOW_RH-TRG863	잠금장치조립체(우)	1	2010-10-26	RH

후방창
REAR WINDOW

G863S02-2

C,WO/WIPER



후방창 REAR WINDOW

G863S02-2

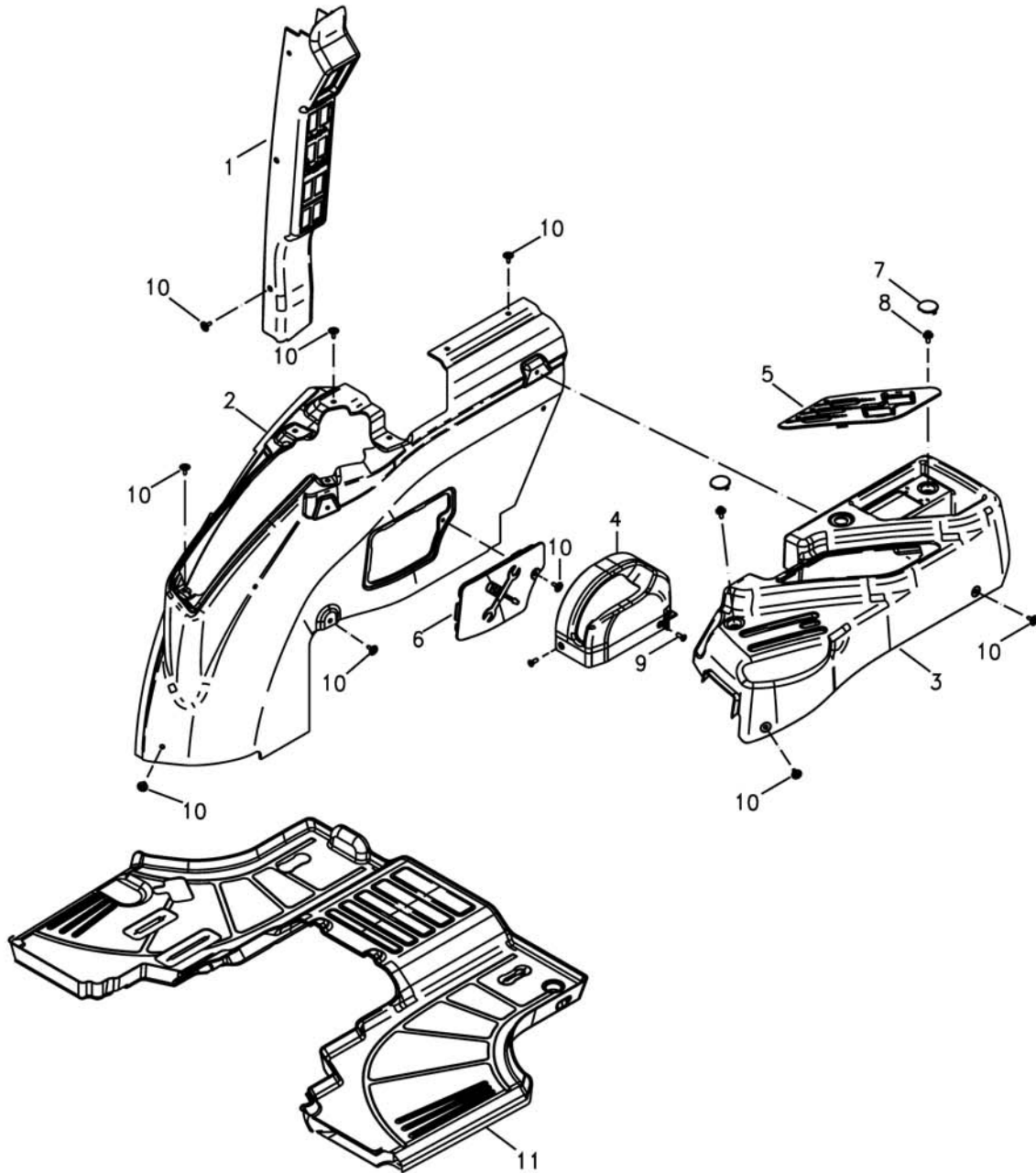
C,WO/WIPER

번호 NO.	부품번호 PART NO.	부품명 PART NAME	사양 SPEC.	수량 QTY	유효일 Effective	비고 REM.
1	40255028	WEATHER STRIP-RR-TRG863 웨더스트립		1	2012-12-03	
2	40255027	GLASS-RR-WINDOW-TRG863 후방 창문		1	2012-12-03	
3	40008355	HINGE-SUPPORT-TRG862 힌지		2	2006-11-30	
4	40028671	SCREW-CROSS CSNK-S220602011 스크류	M6X1PX20L	4	2006-11-30	
5	40260604	HINGE-REAR-UPR-GLASS-2011-U-TRG862 후 상단 유리 힌지		2	2011-12-01	
6	40029352	BOLT-HEX-S101089043 볼트	M8X1.25PX90L	2	2006-11-30	
7	40027836	NUT-LOCK-TRG870 로크 너트		9	2006-11-30	
8	40008342	CUSHION-MUD(LH)-TRG862 쿠션 B	OD37XID9X5T	3	2006-11-30	
9	40008336	CUSHION-PLASTIC-TRG862 쿠션	OD16XID9X5T	2	2006-11-30	
10	40008374	SPACER-GLASS-TRG862 스페이서		3	2006-11-30	
11	40249482	GAS CYLINDER-490-290-TRG863 실린더		2	2011-12-01	
12	40238907	END-BALL_GS_KJ-TRG830 엔드볼		4	2010-04-14	
13	40029075	NUT-FLANGE-S345080013 플랜지 너트	M8XP1.25	2	2006-11-30	
14	40030772	BRACKET-GAS CYLINDER-TRG862 가스실린더 브라켓		2	2007-11-12	
15	40028157	WASHER-PLN-S363080013 평와셔	O.D15.5X1.D8.4X1.6T	5	2006-11-30	
16	40248718	PAD-CAP_B-TRG863 고무 패드		4	2010-10-26	
17	40071691	SCREW-CROSS CSNK-S220803011 스크류	M8X1.25PX30L	4	2006-11-30	
18	40248715	PAD-CAP_A-TRG863 고무 패드		4	2010-10-26	
19	40235635	CAP-ASSY BLACK-TRG869 캡 조합체		4	2010-01-04	
20	40235636	CAP-B-BLACK-TRG869 캡A		1	2010-01-04	
21	40008359	STOPPER-LOCK-TRG862 스토퍼		1	2006-11-30	
22	40028660	SCREW-CROSS PAN-S219603511 스크류	M6X1PX35L	2	2006-11-30	
23	40008357	HANDLE-DOOR-TRG862 도어 핸들		1	2006-11-30	
24	40008358	SPACER-HANDLE-TRG862 스페이서		1	2006-11-30	
25	40028677	SCREW-CROSS CSNK-S220807011 스크류	M8X1.25PX70L	1	2006-11-30	
26	40255022	WEATHER STRIP-RR_LOW-TRG863 웨더스트립		1	2012-10-08	
27	40255021	GLASS-RR_LOW-TRG863 후방 하단 유리		1	2012-10-08	
28	40255030	CAP-RUBBER-TRG863 고무 캡		1	2012-10-08	
29	40255031	CAP-RUBBER-TRG863 고무 캡		3	2012-10-08	

내장재
INTERIOR

G864S01-1

C, Console-RH



내장재 INTERIOR

G864S01-1

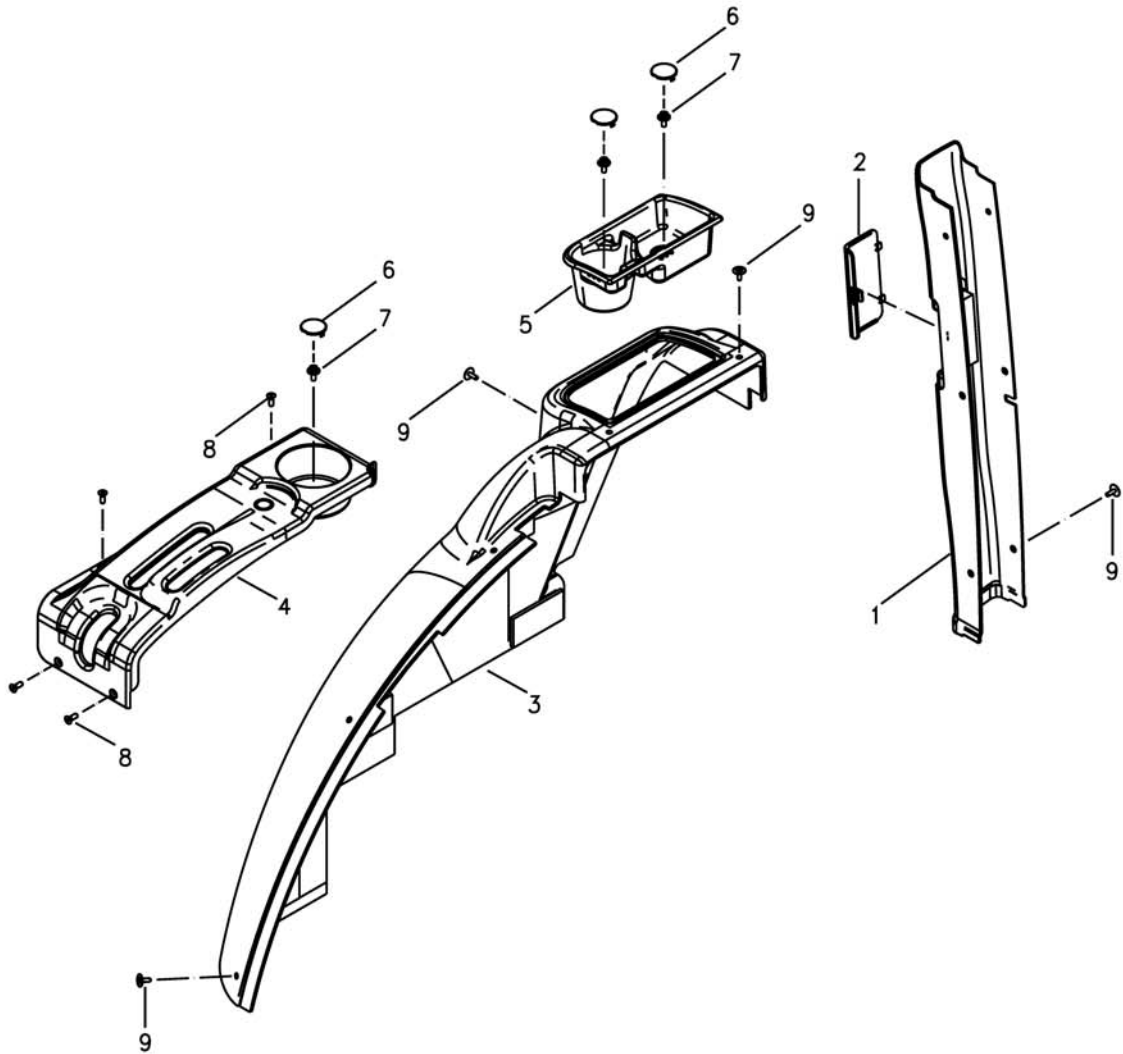
C,Console-RH

번호 NO.	부품번호 PART NO.	부품명 PART NAME	사양 SPEC.	수량 QTY	유효일 Effective	비고 REM.
1	40255130	PILLAR-RH-TRG864 필라(우)		1	2012-12-03	
2	40255132	CONSOLE-RH-TRG864 콘솔(우)		1	2012-10-08	
3	40255135	CONSOLE-UPPER-TRG864 상부 콘솔		1	2012-10-08	
4	40255136	GUIDE-PKB_LEVER-TRG864 주자브레이크레버 가		1	2012-10-08	
5	40255141	COVER-AUX_LEVER-TRG864 보조유압레버 커버		1	2012-10-08	
6	40257483	COVER-ADJUST_CONSOLE-TRG864 콘솔 커버		1	2012-10-08	
7	40281605	CAP-CONSOLE-R-TRG864 캡		2	2012-12-03	
8	40028998	BOLT-HEX W/WS-S159061633 볼트	M6XP1X16L	2	2006-11-30	
9	40071464	SCREW-CROSS CSNK-S220601471 스크류	M6X1PX14L	2	2006-11-30	
10	40218135	SCREW-RIVET-TRG869 스크류 리벳		19	2009-02-28	
11	40255134	MAT-R-TRG864 매트		1	2012-10-04	

내장재
INTERIOR

G864S01-2

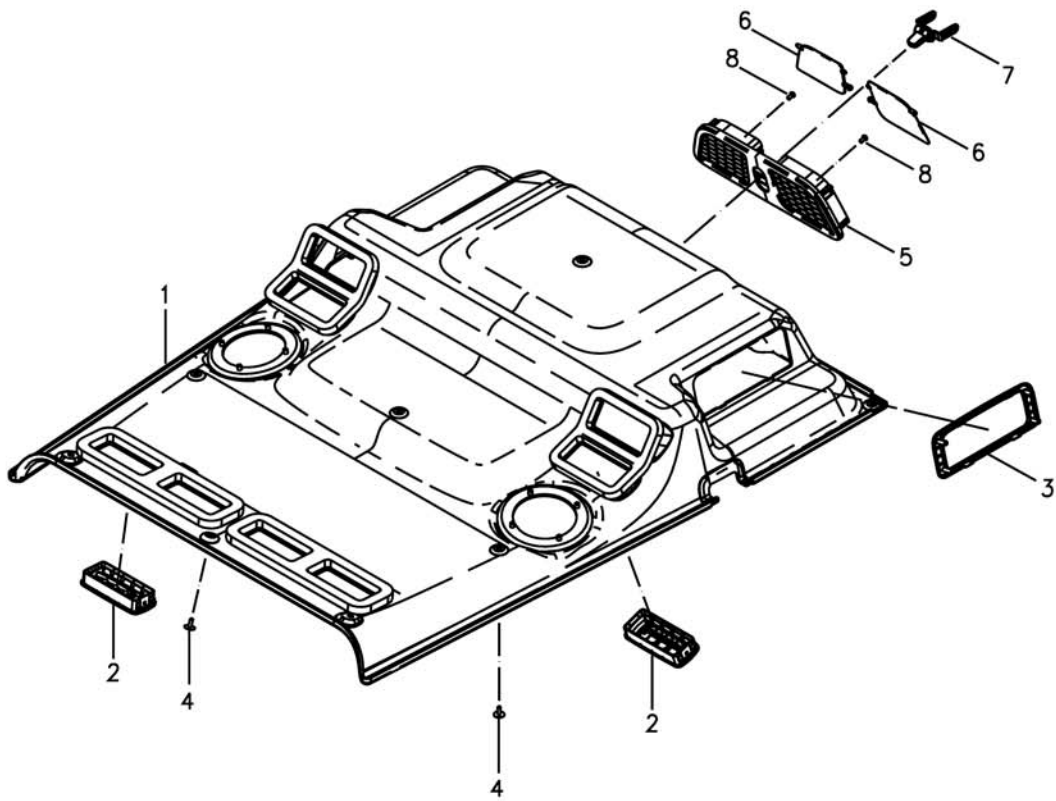
C,Console-LH



내장재
INTERIOR

G864S01-3

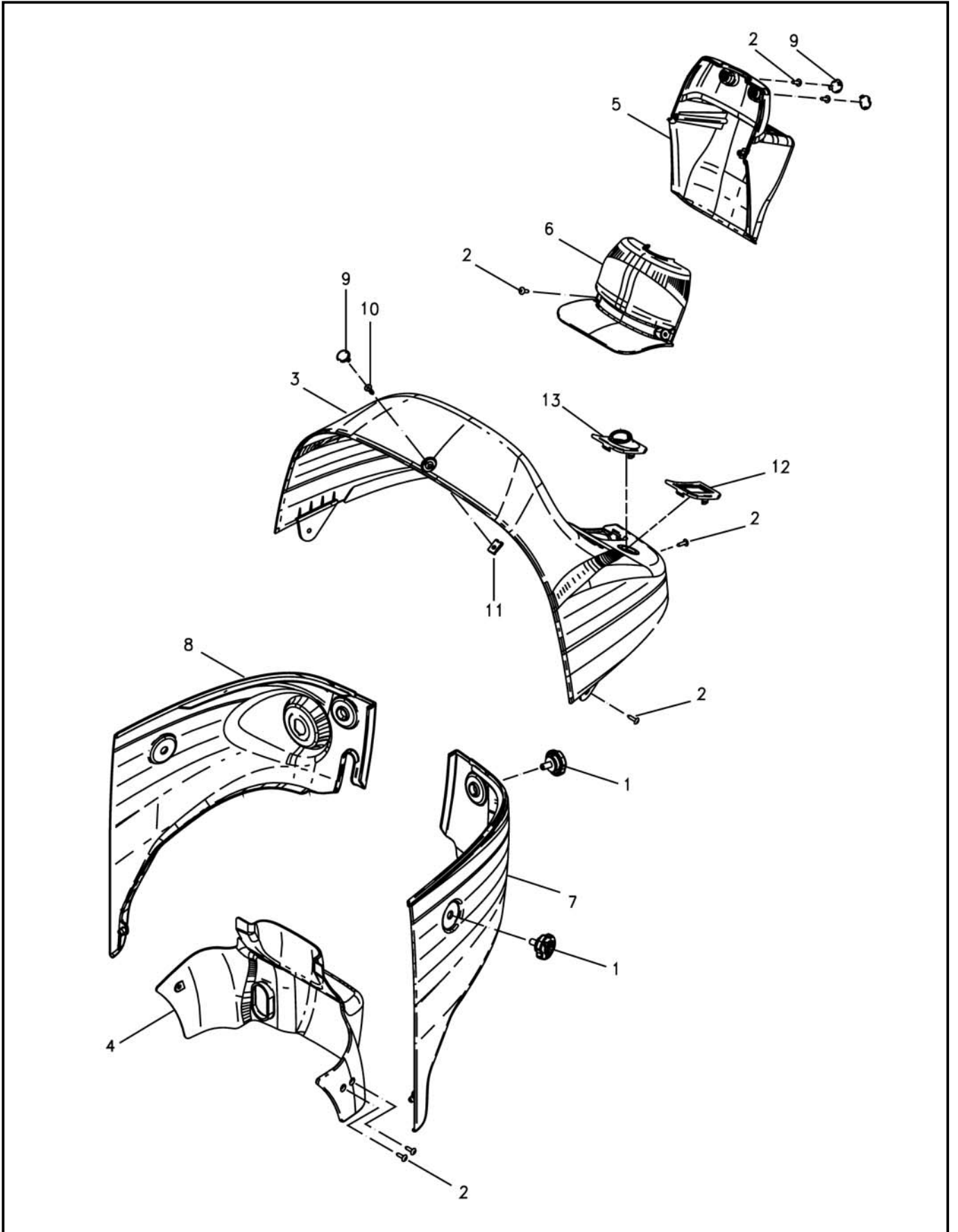
C,Top ceiling



내장재
INTERIOR

G864S01-4

C,Console-FR



내장재 INTERIOR

G864S01-4

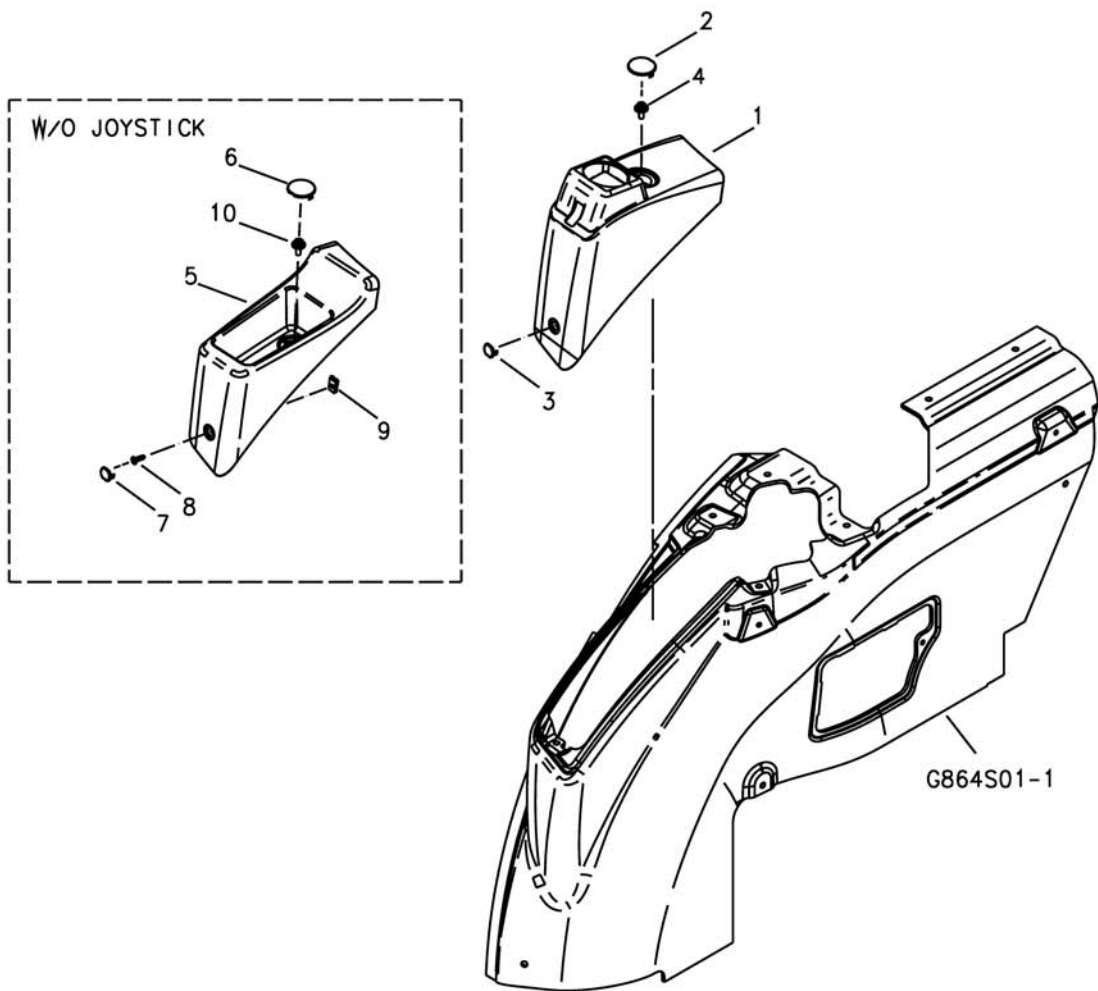
C,Console-FR

번호 NO.	부품번호 PART NO.	부품명 PART NAME	사양 SPEC.	수량 QTY	유효일 Effective	비고 REM.
1	40194098	KNOB-TRG970 노브		4	2009-06-21	
2	40029022	SCREW-TP/CRS-S234401613 스크류	M4X P1.41X16L	11	2006-11-30	
3	40267738	BODY-UPPER-T4-TRG830 계기판 커버(상)	3.0T	1	2012-10-04	
4	40267735	BODY-PANEL-UNDER-T4-TRG830 계기판 커버(하)	3.0T	1	2012-10-04	
5	40268931	COVER-STEERING-FR-MEC-TRG830 조향 컬럼 커버(전)	ABS 3.0T	1	2012-10-04	
6	40268932	COVER-STEERING-RR-MEC-TRG830 조향 컬럼 커버(후)	ABS 3.0T	1	2012-10-04	
7	40267737	BODY-PANEL-LH-T4-TRG830 계기판 커버(좌)	3.0T	1	2012-10-04	
8	40267736	BODY-PANEL-RH-T4-TRG830 계기판 커버(우)	3.0T	1	2012-10-04	
9	40260531	CAP-CONSOLE-2011-P-TRG864 콘솔 캡		3	2011-12-01	
10	40009549	SCREW-TAPPING-TRG830 스크류	M5X16	1	2006-11-30	
11	40012278	PLATE-LOCK-TRG970 고정 플레이트		1	2006-11-30	
12	40267739	COVER-F-R-SHIFT-T4-TRG830 전후진 레버 커버	3.0T	1	2012-09-28	HST
13	40268930	COVER-F_R-SHIFT-MEC-TRG830 전후진 레버 커버	ABS 3.0T	1	2012-10-04	MEC

내장재
INTERIOR

G864S01-5

C



내장재 INTERIOR

G864S01-5

C

번호 NO.	부품번호 PART NO.	부품명 PART NAME	사양 SPEC.	수량 QTY	유효일 Effective	비고 REM.
1	40257491	COVER-JOYSTICK-TRG864 조이스틱 레버 커버		1	2012-10-04	
2	40281605	CAP-CONSOLE-R-TRG864 캡		1	2012-12-03	
3	40260531	CAP-CONSOLE-2011-P-TRG864 콘솔 캡		1	2011-12-01	
4	40028998	BOLT-HEX W/WS-S159061633 볼트	M6XP1X16L	1	2006-11-30	
5	40267706	COVER-W/O-JOYSTIC-TRG864 조이스틱 레버 커버		1	2012-12-03	
6	40281605	CAP-CONSOLE-R-TRG864 캡		1	2012-12-03	
7	40260531	CAP-CONSOLE-2011-P-TRG864 콘솔 캡		1	2011-12-01	
8	40009549	SCREW-TAPPING-TRG830 스크류	M5X16	1	2006-11-30	
9	40012278	PLATE-LOCK-TRG970 고정 플레이트		1	2006-11-30	
10	40028998	BOLT-HEX W/WS-S159061633 볼트	M6XP1X16L	1	2006-11-30	

에어컨 AIR CONDITIONER

G865S01-1

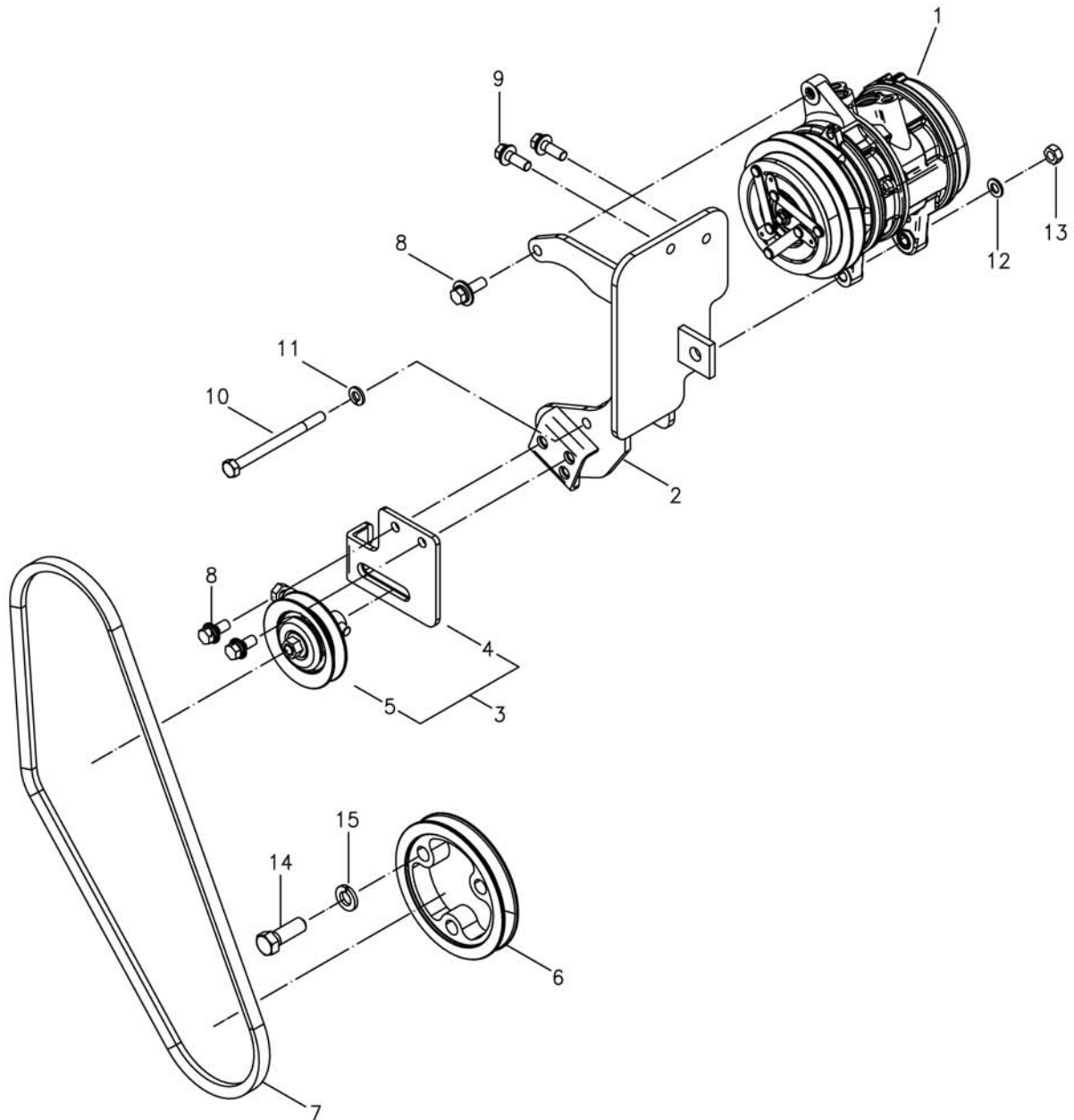
C,BLOWER

번호 NO.	부품번호 PART NO.	부품명 PART NAME	사양 SPEC.	수량 QTY	유효일 Effective	비고 REM.
1	40254743	SUB KIT-HVAC-T4-R-TRG865	에어컨 서브 키트	1	2012-09-27	
2	40278692	ASSY-AIR-CON-COMMON-TRG865	에어컨 공용품	1	2012-09-27	
3	40275543	ASSY-COMPACT_HVAC-TRG865	HVAC 조립체	1	2012-12-03	
4	40278677	CONTROLLER-AC-ELEC-TYPE-TRG750	에어컨 컨트롤러	1	2012-09-27	
5	40279274	HARNES-A/C-CONTROLLER-TRG750	에어컨 컨트롤러 배선	1	2012-09-27	
6	40278678	HOSE-DRAIN-LH-TRG865	드레인 호스(좌)	1	2012-12-03	
7	40278679	HOSE-DRAIN-RH-TRG865	드레인 호스(우)	1	2012-12-03	
8	40279272	CONNECTOR-SUCTION-HVAC-TRG865	커넥터	1	2012-09-27	
9	40254740	CONNECTOR-LIQUID-HVAC-TRG865	호스 커넥터	1	2012-09-27	
10	40254745	HOSE-SUCTION-TRG865	냉매 흡입 호스	1	2012-12-03	
11	40254746	HOSE-LIQUID-TRG865	냉매 호스	1	2012-12-03	
12	40278690	HOSE-WATER-H/T-FRONT-TRG865	워터호스(전방)	1	2012-12-03	
13	40278689	HOSE-WATER-L/T-FRONT-TRG865	워터호스(전방)	1	2012-12-03	
14	40278682	HOSE-WATER-H/T-REAR-TRG865	워터 호스(후방)	1	2012-09-27	
15	40254741	HOSE-WATER-LOWTEMP-TRG865	워터 호스	1	2012-09-27	
16	40278687	HOSE-WATER-L/T-REAR-TRG865	워터 호스(후방)	1	2012-09-27	
17	40278684	CONNECTOR-WATER-HOSE-L/T-TRG865	워터 호스 커넥터	1	2012-09-27	
18	40278686	HOSE-WATER-L/T-OUT-TRG865	워터호스	1	2012-09-27	
19	40276815	CONNECTOR-BY PASS_HVAC_2012-TRG865	커넥터	1	2012-12-03	
20	40273303	CLAMP-SPRING BAND-OD20-TRG865	클램프	3		
21	40273304	CLAMP-SPRING BAND-OD23-TRG865	클램프	5		
22	40007904	HOSE-DRAIN-TRG865	드레인 호스	1	2006-11-30	OD9.5XID7.5X1800L
23	40254748	DUCT-DEFROST-LH-TRG865	성에방지 덕트(좌)	1	2012-09-27	
24	40254747	DUCT-DEFROST-RH-TRG865	성에방지 덕트(우)	1	2012-09-27	
25	40254749	DUCT-VENT-LH-TRG865	에어컨 덕트(좌)	1	2012-09-27	
26	40254750	DUCT-VENT-RH-TRG865	에어컨 덕트(우)	1	2012-12-03	
27	40275972	POCKET-WATER-TRG865	응축수 포켓	1	2012-12-03	
28	40093946	BOLT-HEX W/WS-S153061630	볼트	8	2006-11-30	M6XP1X16L
29	40029022	SCREW-TP/CRS-S234401613	스크류	6	2006-11-30	M4X P1.41X16L
30	40028196	WASHER-PLN-S365082613	평와셔	6	2006-11-30	O.D26XI.D8.4X2.5T
31	40028720	NUT-HEX 1 TY-S301080013	너트	6	2006-11-30	M8X1.25P

에어컨
AIR CONDITIONER

G865S01-2

C,COMPRESSOR



에어컨 AIR CONDITIONER

G865S01-2

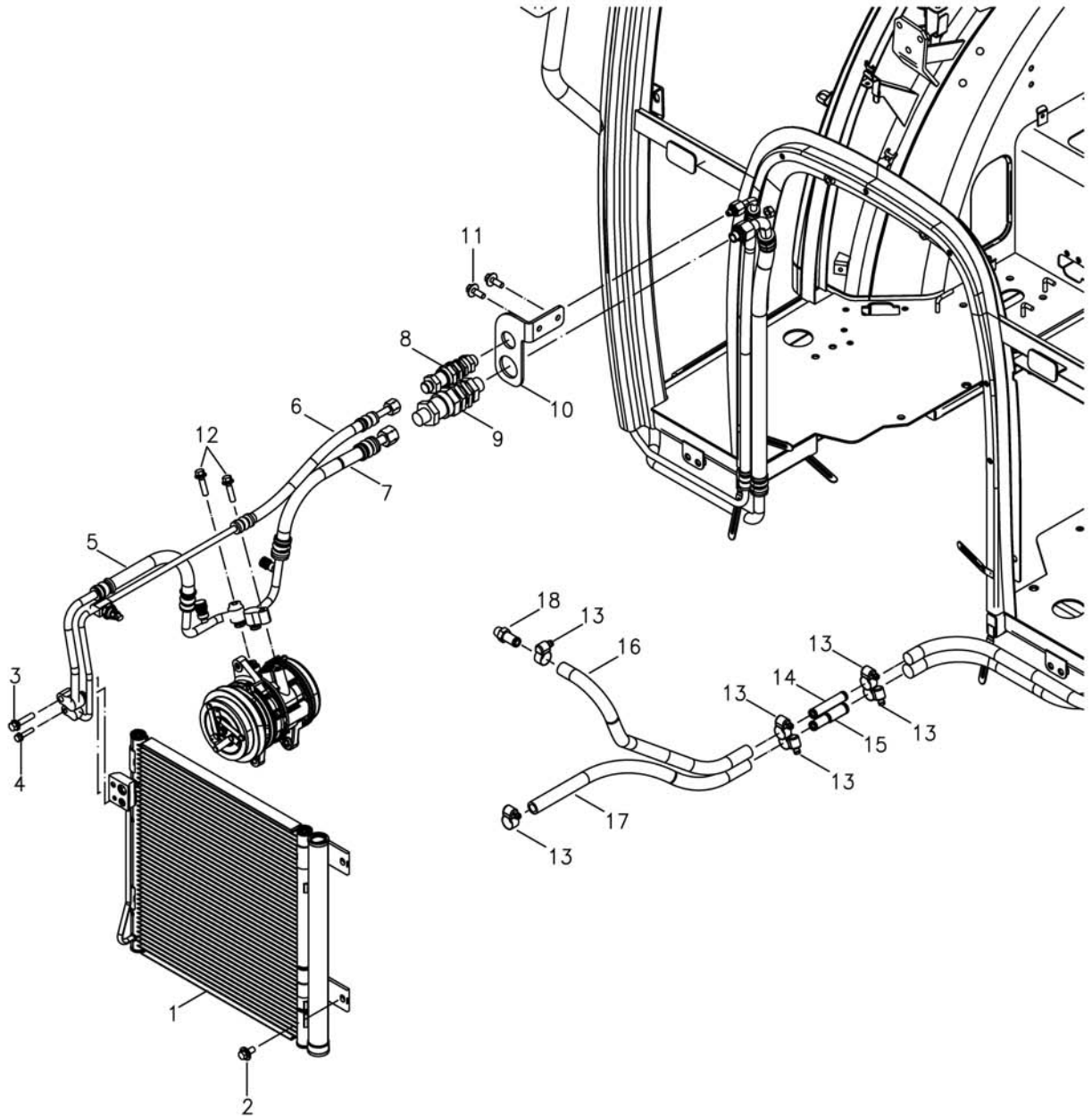
C,COMPRESSOR

번호 NO.	부품번호 PART NO.	부품명 PART NAME	사양 SPEC.	수량 QTY	유효일 Effective	비고 REM.
1	40268751	COMPRESSOR-87CC-TRG865 콤프레셔	87CC	1	2012-09-17	
2	40266270	BRACKET-COMP-N844L_R-TRG865 콤프레셔 브라켓	185X160X147	1	2012-12-26	
3	40241548	SUB ASSY-TP-ATYPE-G865 텐션플리조합체		1	2010-08-12	
4	*	BRACKET-TP-TRG865 텐션플리 브라켓		1	2010-08-12	
5	*	SUB ASSY-TP-ATYPE-G865 텐션플리		1	2010-05-24	
6	40266446	PULLEY-CRANK-TRG010 크랭크 풀리		1	2012-09-25	
7	40269707	BELT-A_TYPE-TRG865 콤프레셔 벨트	A-TYPE	1	2012-09-17	
8	40028971	BOLT-HEX W/WS-S155082033 볼트	M8XP1.25X20L	3	2006-11-30	
9	40028973	BOLT-HEX W/WS-S155082533 볼트	M8XP1.25X25L	2	2006-11-30	
10	40076678	BOLT-HEX-S102081043 볼트	M8X1.25PX100L	1	2006-11-30	
11	40029546	WASHER-SPR-S361080013 스프링 와셔	O.D15.4XI.D8.2X2T	1	2006-11-30	
12	40028157	WASHER-PLN-S363080013 평와셔	O.D15.5XI.D8.4X1.6T	1	2006-11-30	
13	40028721	NUT-HEX 1 TY-S301080043 너트	M8X1.25P	1	2006-11-30	
14	40028871	BOLT-HEX-S105123543 볼트	M12XP1.75X35L	3	2006-11-30	
15	40029551	WASHER-SPR-S361120013 스프링 와셔	O.D21.5XI.D12.2X3T	3	2006-11-30	

에어컨
AIR CONDITIONER

G865S01-3

C,AC-LINE



에어컨 AIR CONDITIONER

G865S01-3

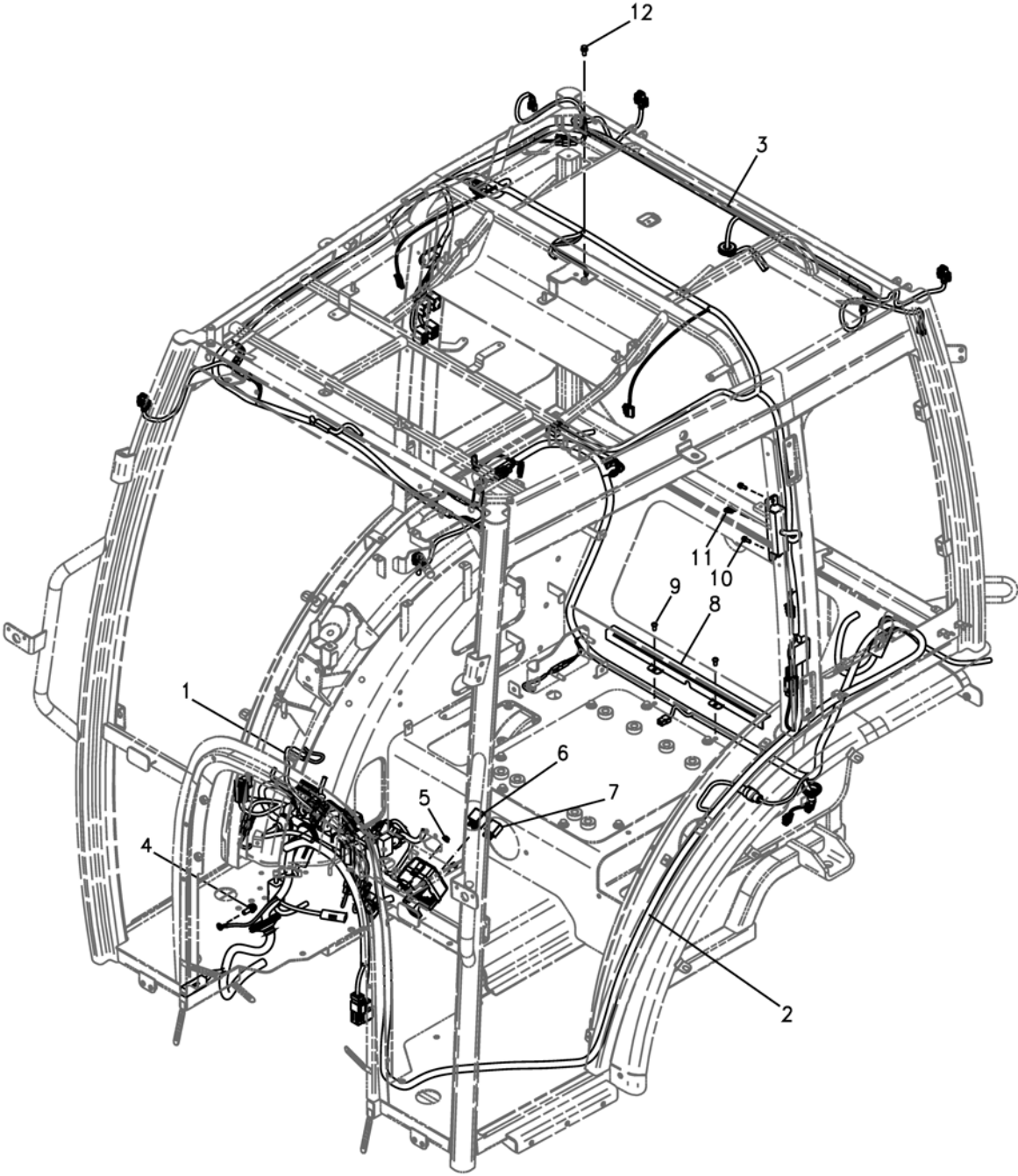
C,AC-LINE

번호 NO.	부품번호 PART NO.	부품명 PART NAME	사양 SPEC.	수량 QTY	유효일 Effective	비고 REM.
1	40269701	CONDENSOR-NON-LOUVERED-TRG865 콘덴서	NON-LOUVERED PIN TYPE	1	2012-09-17	
2	40029005	BOLT-HEX W/WS-S159082013 볼트	M8XP1.25X20L	4	2006-11-30	
3	40094429	BOLT-HEX W/WS-S155084033 볼트	M8XP1.25X40L	1	2006-11-30	
4	40028968	BOLT-HEX W/WS-S155063033 볼트	M6XP1X30L	1	2006-11-30	
5	40265974	HOSE-DISTRIBUTION-TRG865 냉매 공급 호스	OD19	1	2012-12-26	
6	40265977	HOSE-LIQUID-B-TRG865 냉매 호스	ID13XOD16	1	2012-12-26	
7	40265975	HOSE-SUCTION-TRG865 냉매 흡입 호스	OD23XID15.2	1	2012-12-26	
8	40007639	QUICK COUPLING-AIR-TRG865 퀵 커플러	54KGF (R134A)	1	2006-11-30	
9	40007641	QUICK COUPLING-AIR-TRG865 퀵 커플러	54KGF(R134A)	1	2006-11-30	
10	40279052	BRACKET-QUICK_COUPLER-R-TRG865 퀵커플러 브라켓		1	2012-12-03	
11	40029008	BOLT-HEX W/WS-S159082533 볼트	M8XP1.25X25L	2	2006-11-30	
12	40028975	BOLT-HEX W/WS-S155083533 볼트	M8XP1.25X35L	2	2006-11-30	
13	40012008	CLAMP-HOSE-TRG970 호스 클램프	MIND12/MAXD23	6	2006-11-30	
14	40012083	CONNECTOR-PIPE-TRG865 커넥터	OD15.0X0.9T	1	2006-11-30	
15	40268513	CONNECTOR-PIPE-14_17-U-2011-TRG865 커넥터		1	2012-02-17	
16	40265972	HOSE-WATER-HIGH_TEMP-TRG865 고온 히터 호스	ID13XOD20	1	2012-12-26	
17	40265971	HOSE-WATER-LOW_TEMP-TRG865 저온 히터 호스	ID13XOD20	1	2012-12-26	
18	40010155	NIPPLE-WATER INLET-TRG865 냉각수 니플	PT3/8	1	2006-11-30	

전기배선
ELECTRICAL WIRING

G866S01-1

C



전기배선 ELECTRICAL WIRING

G866S01-1

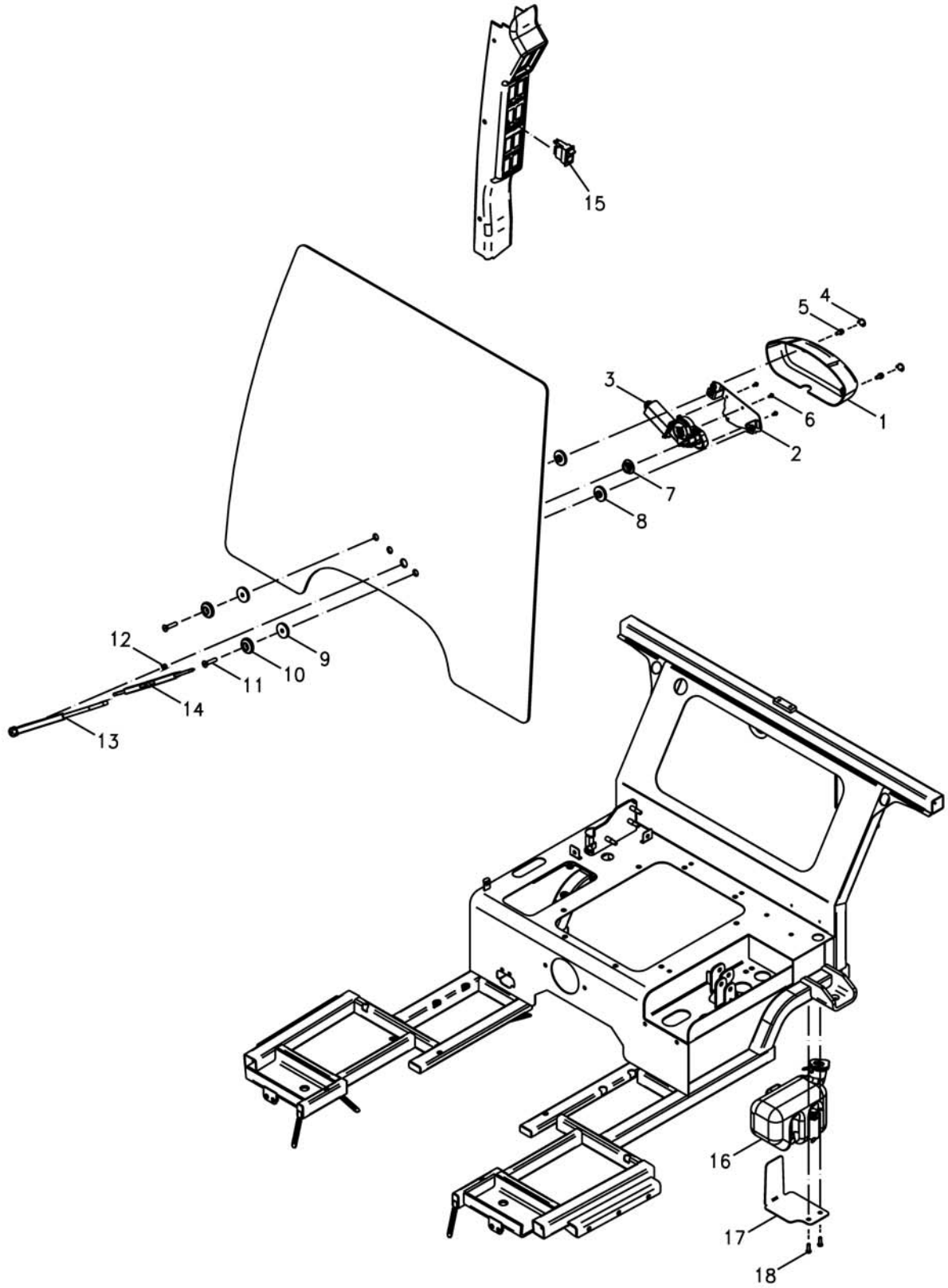
C

번호 NO.	부품번호 PART NO.	부품명 PART NAME	사양 SPEC.	수량 QTY	유효일 Effective	비고 REM.
1	40269156	HARNES-MAIN(CABIN-T4)-TRG750 메인 배선		1	2012-12-03	
2	40268864	HARNES-CABIN(LOWER)-TRG730 캐빈 배선		1	2012-12-03	
3	40255345	HARNES-CABIN-TRG730 캐빈 배선		1	2012-12-03	
4	40028973	BOLT-HEX W/WS-S155082533 볼트	M8XP1.25X25L	1	2006-11-30	
5	40029073	NUT-FLANGE-S345060013 플랜지 너트	M6XP1	2	2006-11-30	
6	40263832	RELAY-MINI-TRG750 미니 릴레이		1	2011-12-14	
7	40263833	RELAY-MICRO-TRG750 마이크로 릴레이		6	2011-12-14	
8	40255349	COVER-HARNES-TRG750 배선 커버		1	2012-09-25	
9	40028702	SCREW-CROSS RD-S224601211 스크류	M6X1PX12L	2	2006-11-30	
10	40028992	BOLT-HEX W/WS-S157051633 볼트	M5XP0.8X16L	2	2006-11-30	
11	40155769	FUSE-A0751008 퓨즈	30A	1	2006-12-13	
11	40012886	FUSE-10A-A0751005 퓨즈	10A	5	2006-11-30	
11	40012889	FUSE-15A-A0751006 퓨즈	15A	3	2006-11-30	
12	40028964	BOLT-HEX W/WS-S155061633 볼트	M6XP1X16L	1	2006-11-30	

윈도우 와이퍼
WINDOW WIPER

G866S02-1

C,WIPER



윈도우 와이퍼 WINDOW WIPER

G866S02-1

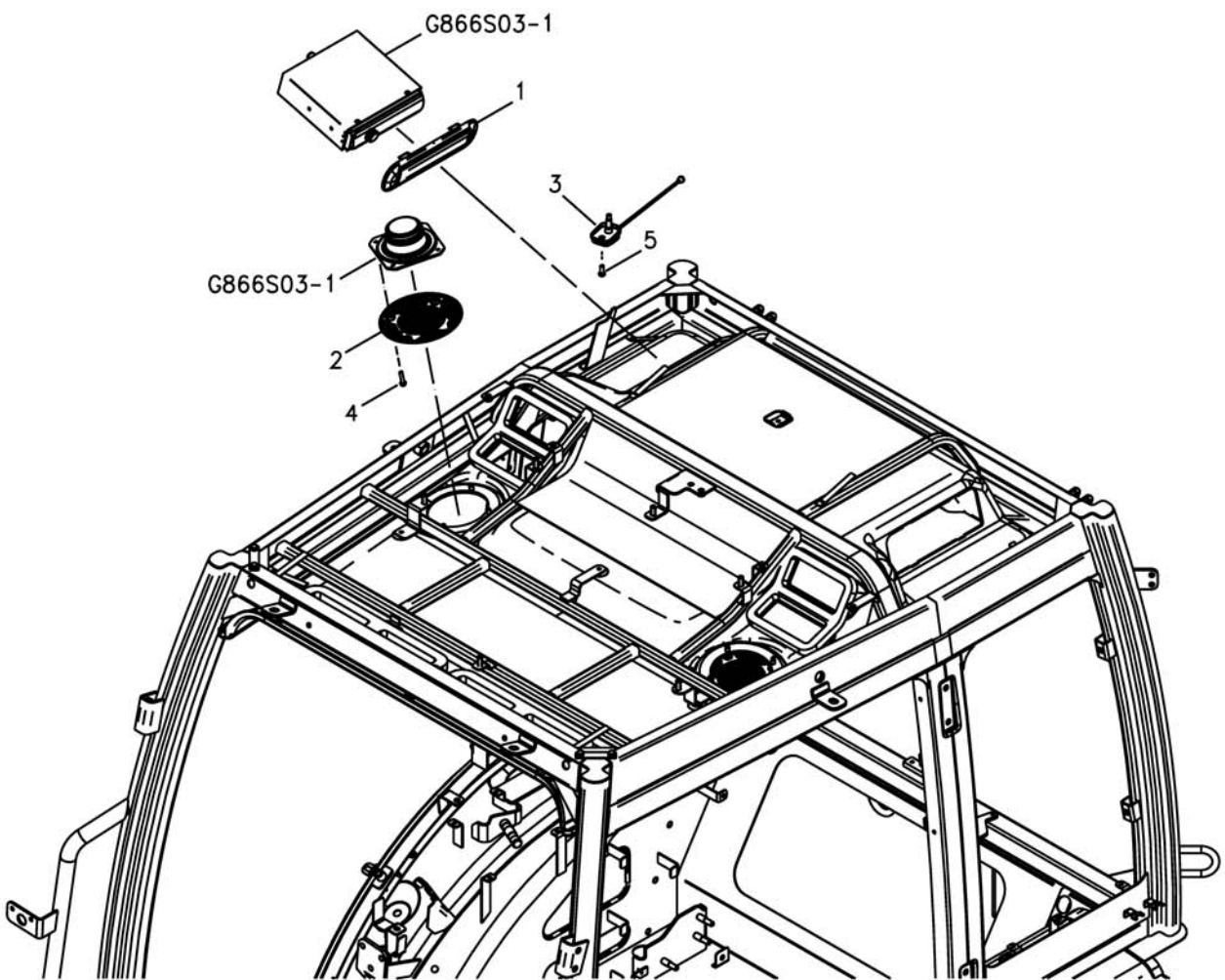
C,WIPER

번호 NO.	부품번호 PART NO.	부품명 PART NAME	사양 SPEC.	수량 QTY	유효일 Effective	비고 REM.
1	40261115	COVER-WIPER MOTOR-TRG750 와이퍼 모터 커버	ABS	1		
2	40261886	BRACKET-WIPER MOTOR-TRG750 와이퍼 모터 브라켓		1	2011-12-01	
3	40277062	MOTOR ASSY-WIPER-TRG750 와이퍼 모터 조립체		1	2012-10-09	
4	40260531	CAP-CONSOLE-2011-P-TRG864 콘솔 캡		2	2011-12-01	
5	40028964	BOLT-HEX W/WS-S155061633 볼트	M6XP1X16L	2	2006-11-30	
6	40028706	SCREW-W/SP&PL WS-S227401211 스크류	M4X0.7PX12L	3	2006-11-30	
7	40007358	GROMMET-WIPER REAR-TRG869 후방 와이퍼 그로멧	D21X5T	1	2006-11-30	
8	40008336	CUSHION-PLASTIC-TRG862 쿠션	OD16XID9X5T	2	2006-11-30	
9	40008342	CUSHION-MUD(LH)-TRG862 쿠션 B	OD37XID9X5T	2	2006-11-30	
10	40008374	SPACER-GLASS-TRG862 스페이서		2	2006-11-30	
11	40028675	SCREW-CROSS CSNK-S220803511 스크류	M8X1.25PX35L	2	2006-11-30	
12	40027838	NUT-LOCK-TRG970 로크 너트		1	2006-11-30	
13	40192337	ARM-WIPER(REAR)-TRG750 와이퍼 암(뒤)		1	2007-11-21	
14	40192338	BLADE-WIPER(REAR)-TRG750 와이퍼 블레이드(뒤)		1	2007-11-21	
15	40258846	SWITCH-WIPER MOTOR-TRG750 와이퍼 모터 스위치		1	2011-11-14	
16	40257487	TANK-ASSY-WASHER-TRG750 워셔 탱크 조립체		1	2012-10-09	
17	40257488	BRACKET-WASHER_TANK-TRG750 워셔 탱크 브라켓		1	2012-09-25	
18	40079019	BOLT-HEX FT-S163062010 볼트	M6X1PX20L	2	2006-11-30	

오디오
AUDIO SYSTEM

G866S03-2

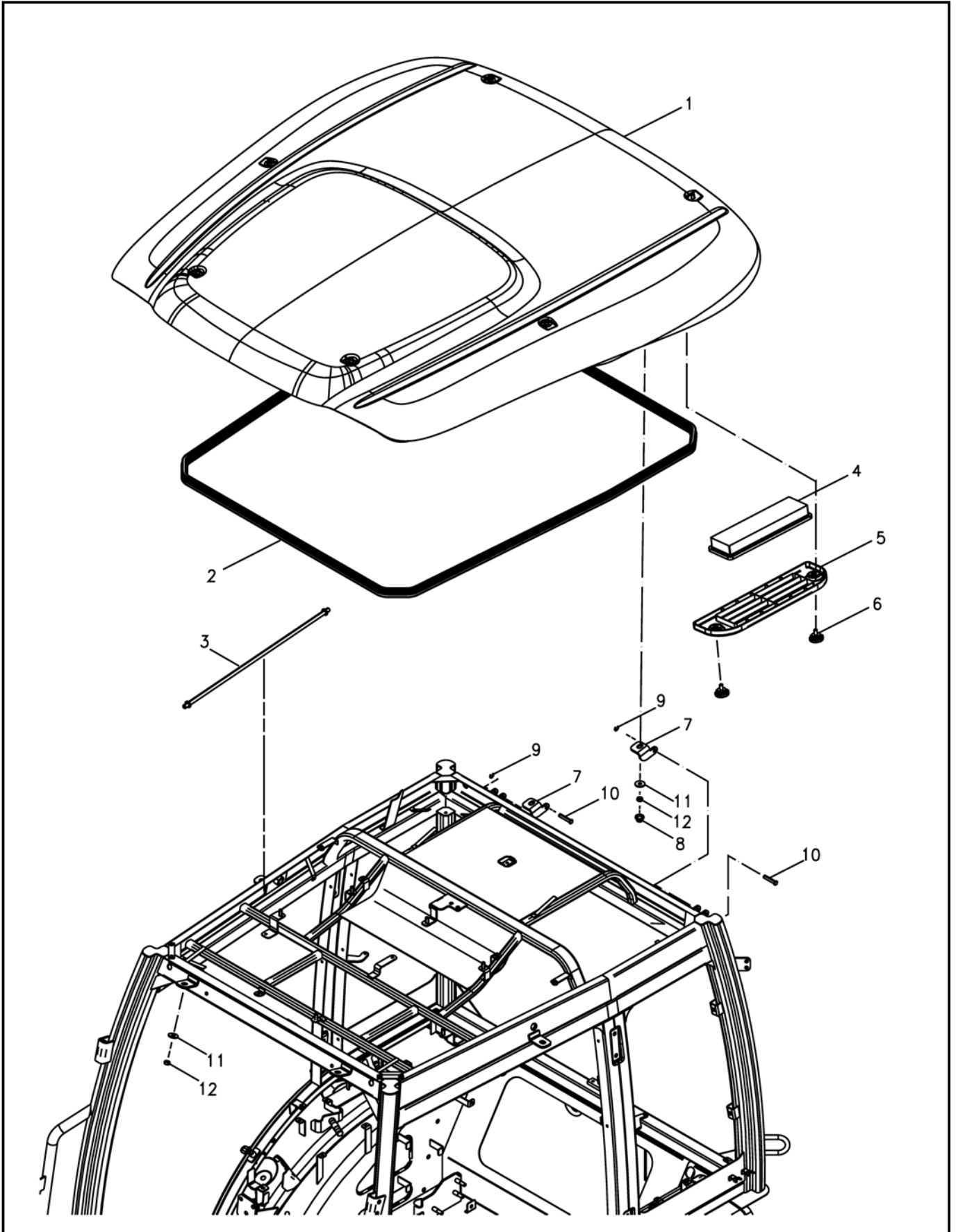
C



지붕
ROOF

G867S01-1

C,S-BLUE



지붕 ROOF

G867S01-1

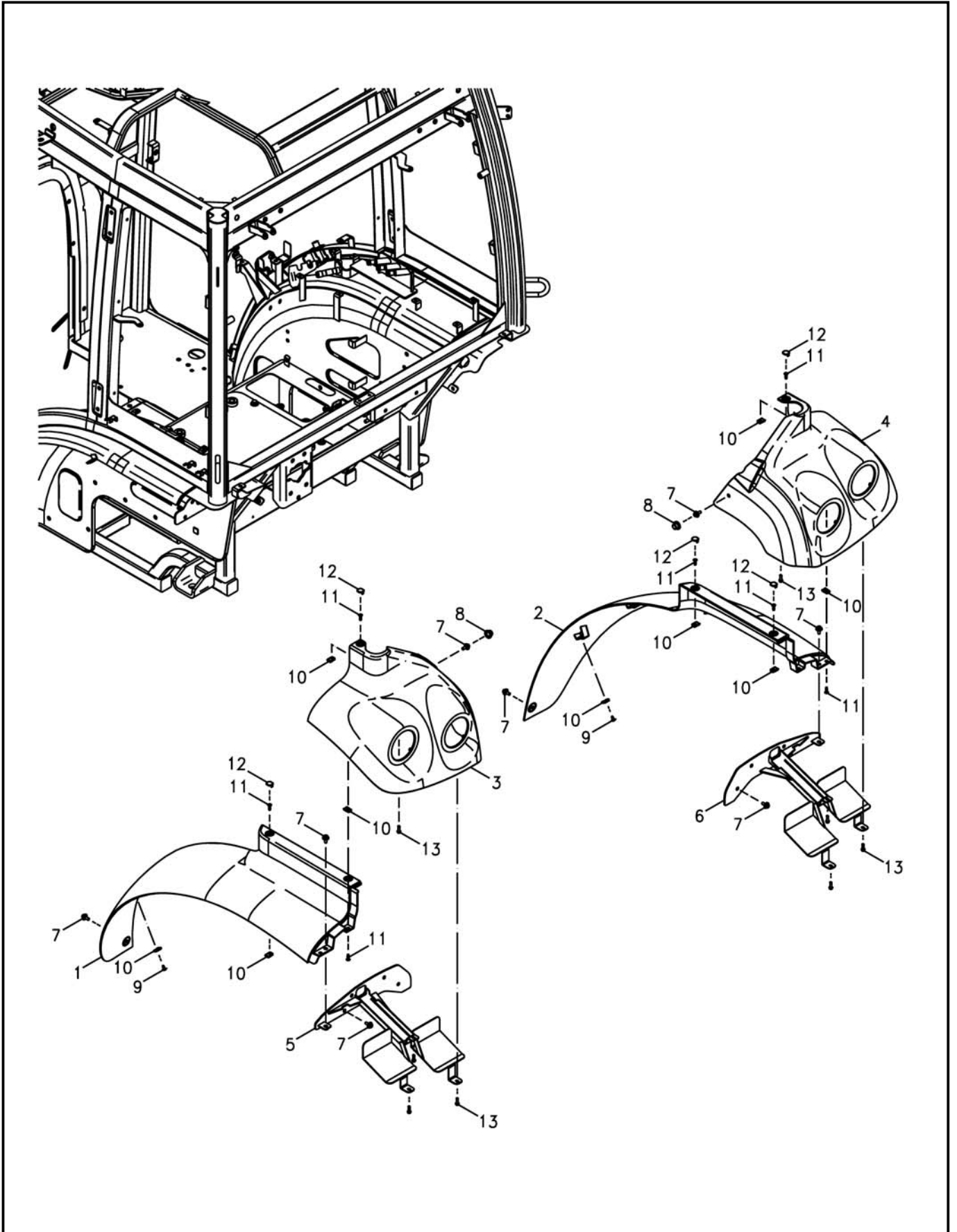
C,S-BLUE

번호 NO.	부품번호 PART NO.	부품명 PART NAME	사양 SPEC.	수량 QTY	유효일 Effective	비고 REM.
1	40266701	ROOF-ASSY-SB-TRG867 지붕 조립체		1	2012-10-08	
2	40255040	WEATHER STRIP-ROOF-TRG867 지붕 웨더스트립		1	2012-10-08	
3	40281350	BAR-SUPPORT-ROOF-XR-TRG867 지붕 지지대 환봉		1	2012-12-03	
4	40032863	FILTER-AIR-TRG867 에어 필터		2	2006-11-30	
5	40254756	COVER-FILTER-TRG867 필터 커버		2	2011-11-23	
6	40194098	KNOB-TRG970 노브		4	2009-06-21	
7	40278278	HINGE-ROOF-TRG867 지붕 힌지		2	2012-10-08	
8	40008371	CAP-BOLT-TRG830 볼트 캡		2	2006-11-30	
9	40029315	RING-SNAP-S814007003 스냅링	D7	2	2006-11-30	
10	40278279	PIN-ROOF-R-TRG867 루프핀		2	2012-10-08	
11	40086706	WASHER-PLN.LRD-S365082652 평와셔	D8.4X2.5T	6	2006-11-30	
12	40028721	NUT-HEX 1 TY-S301080043 너트	M8X1.25P	6	2006-11-30	

외장재
EXTERIOR

G868S01-1

C,S-BLUE



외장재 EXTERIOR

G868S01-1

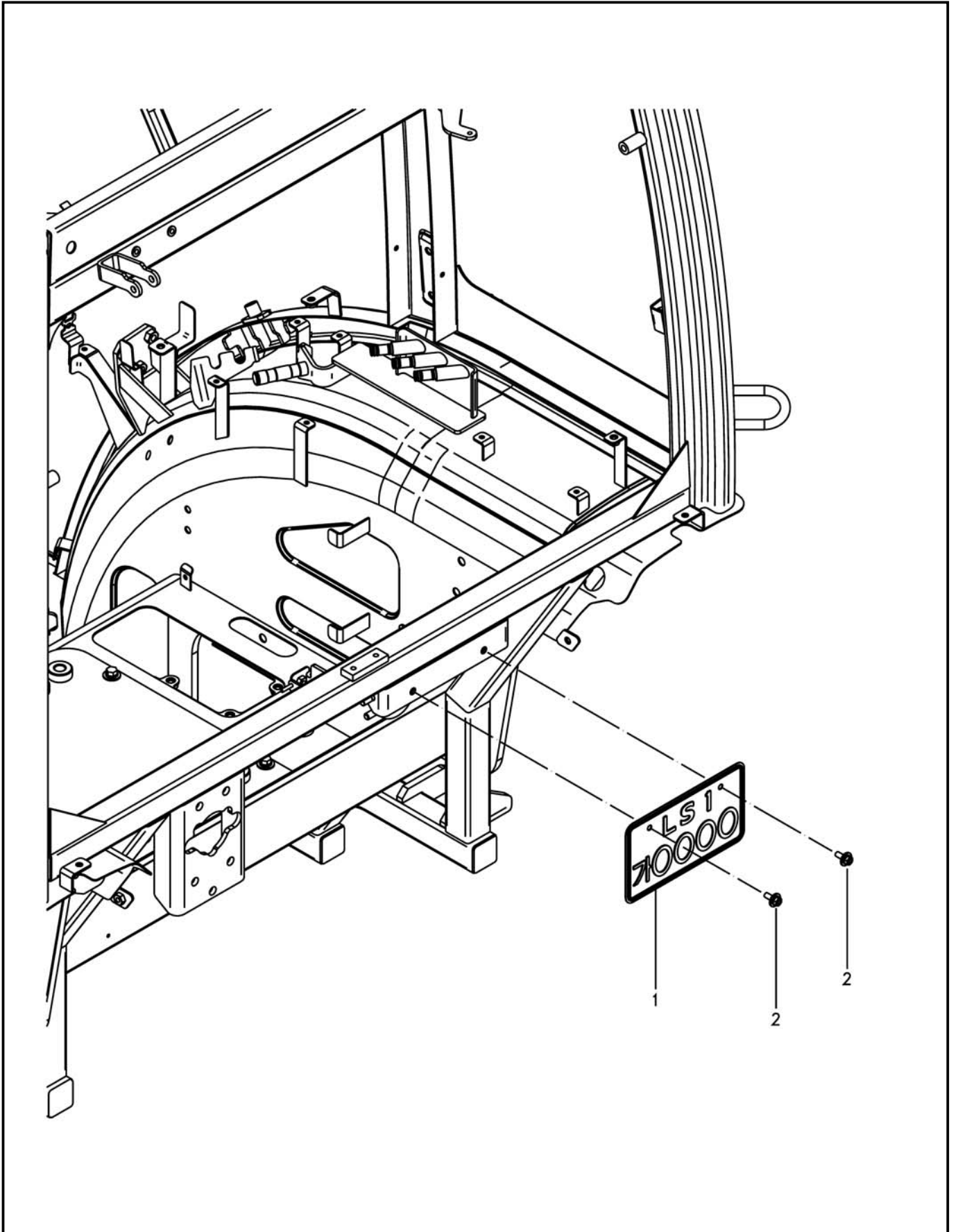
C,S-BLUE

번호 NO.	부품번호 PART NO.	부품명 PART NAME	사양 SPEC.	수량 QTY	유효일 Effective	비고 REM.
1	40254088	GUARD-MUD_LHF-TRG868 전방 머드가드(좌)		1	2012-12-03	
2	40254090	GUARD-MUD_RHF-TRG868 전방 머드가드(우)		1	2012-12-03	
3	40254091	GUARD-MUD_LHR-TRG868 후방 머드가드(좌)		1	2012-09-27	
4	40254092	GUARD-MUD_RHR-TRG868 후방 머드가드(우)		1	2012-09-27	
5	40254902	FENDER-EXTENSION_LH-TRG861 펜더 익스텐션		1	2012-12-03	
6	40254901	FENDER-EXTENSION_RH-TRG861 펜더 익스텐션		1	2012-12-03	
7	40028998	BOLT-HEX W/WS-S159061633 볼트	M6XP1X16L	14	2006-11-30	
8	40008371	CAP-BOLT-TRG830 볼트 캡		2	2006-11-30	
9	40029023	SCREW-TP/CRS-S234501611 볼트	M5X P1.59X16L	6	2006-11-30	
10	40012278	PLATE-LOCK-TRG970 고정 플레이트		16	2006-11-30	
11	40009549	SCREW-TAPPING-TRG830 스크류	M5X16	10	2006-11-30	
12	40273744	CAP-CONSOLE-C-2011-P-TRG864 캡		6	2012-09-27	
13	40072846	SCREW-W/SP&PL WS-S227502011 스크류	M5X0.8PX20L	8	2006-11-30	

외장재
EXTERIOR

G868S01-2

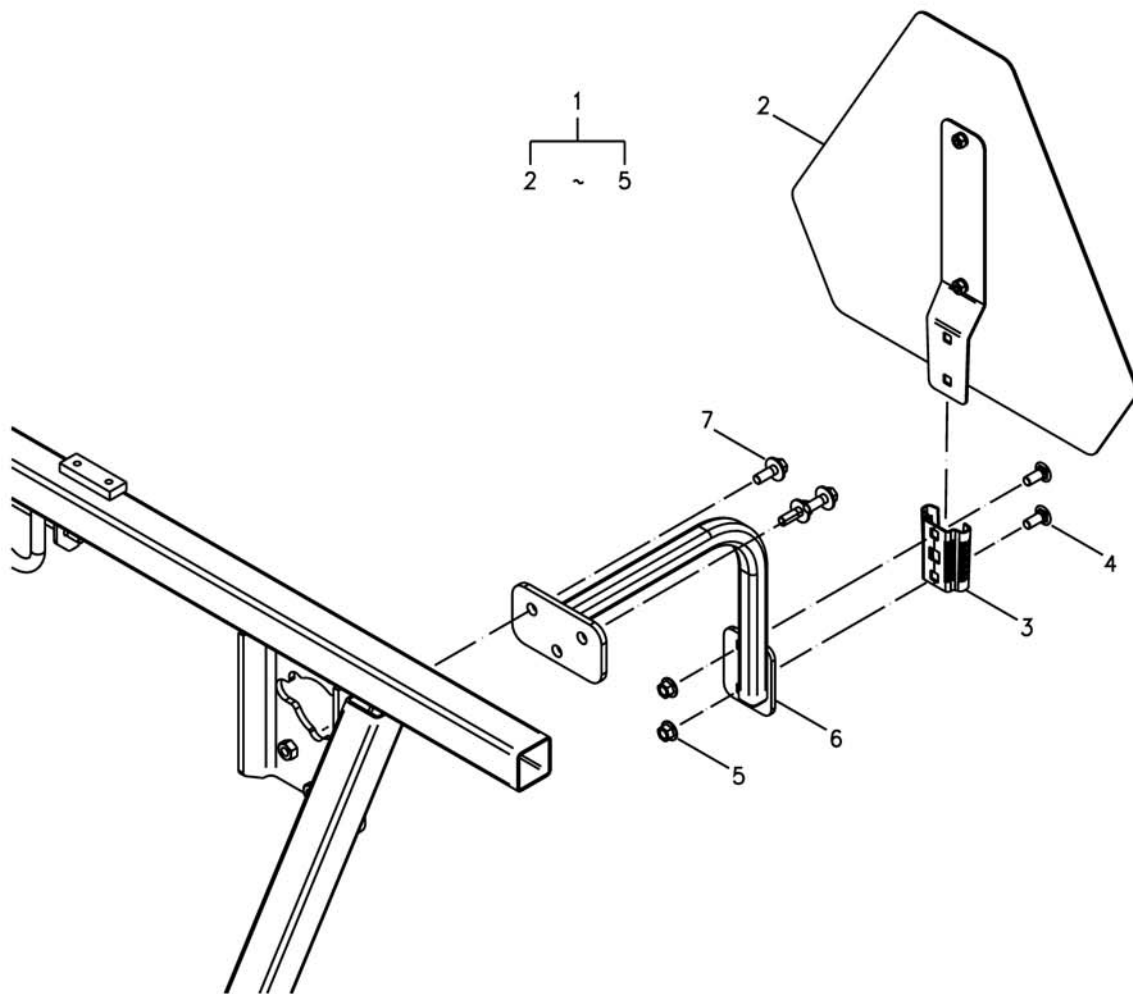
Number plate



저속차량표지판
SLOW MOVING VEHICLES

G868S02-1

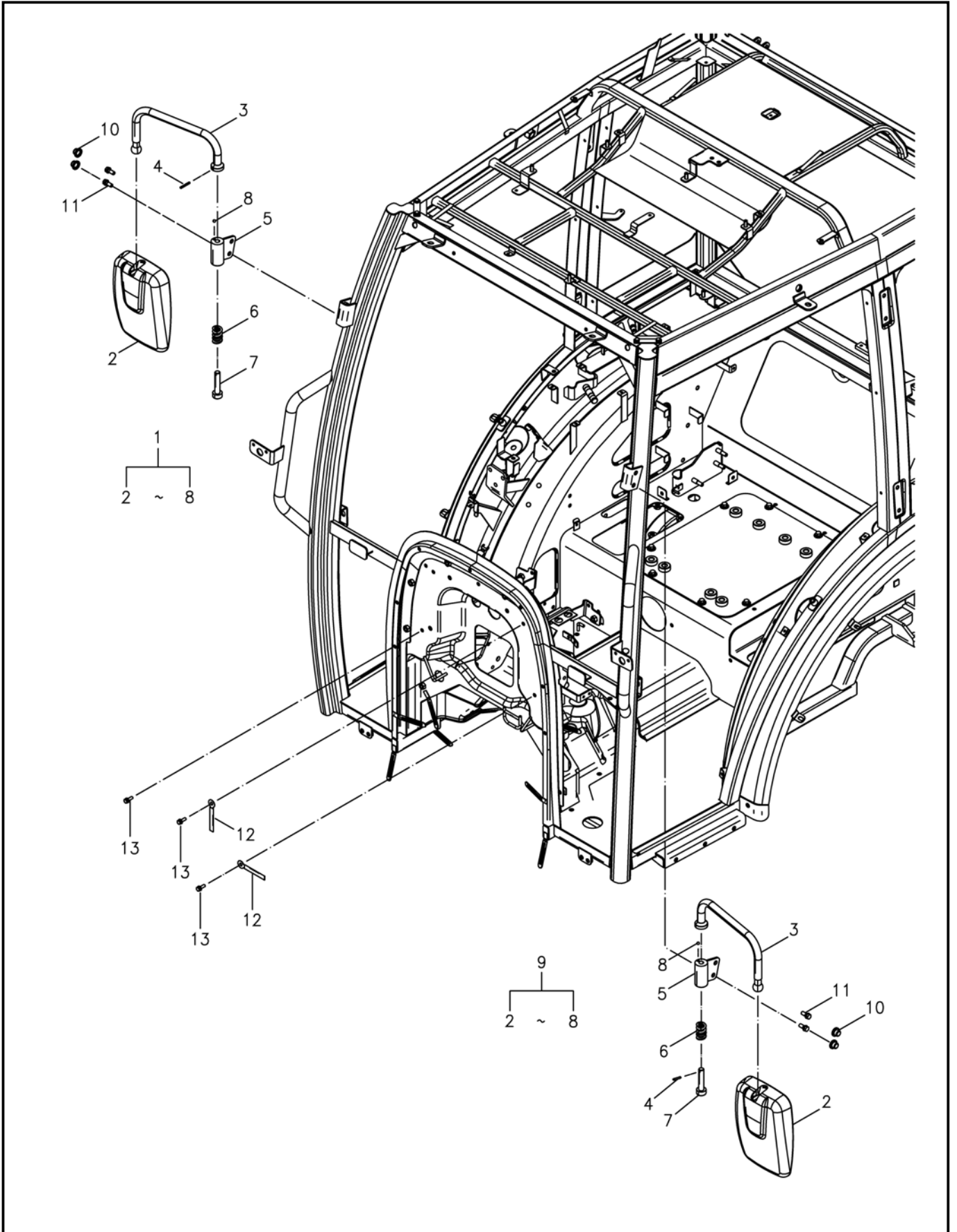
SMV



공용품
MISCELLANY

G869S01-1

C



공용품
MISCELLANY

G869S01-1

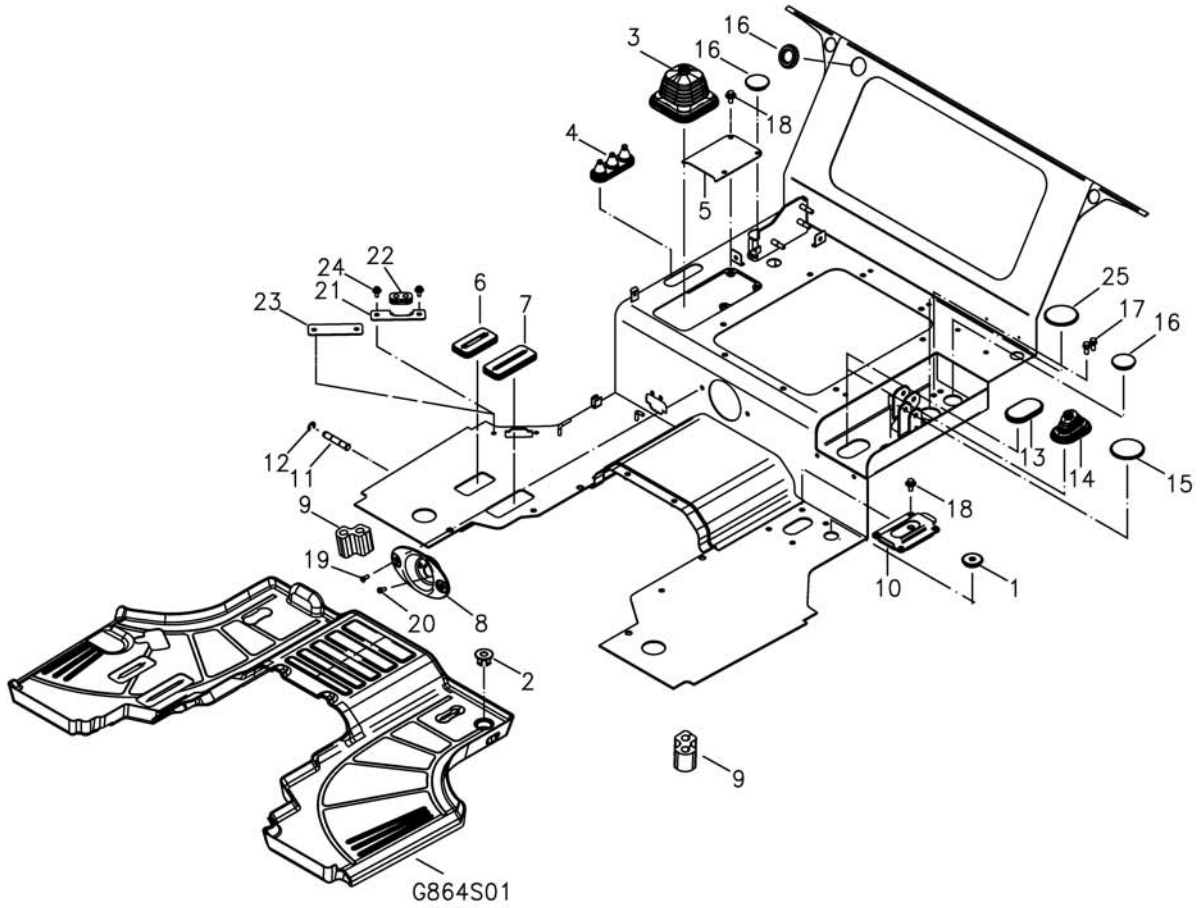
C

번호 NO.	부품번호 PART NO.	부품명 PART NAME	사양 SPEC.	수량 QTY	유효일 Effective	비고 REM.
1	40255044	MIRROR-ASSY_RH-TRG869 미러 조립체(우)		1	2012-09-27	RH
2	40255042	MIRROR-BACK-TRG869 백미러		1	2012-09-27	
3	40255041	STAY-BAR-TRG869 스태이		1	2012-09-27	
4	40278676	PIN-SPRING-MIRROR-TRG869 미러 핀		1	2012-09-27	
5	40278674	SUPPORT-STAY-R-TRG869 스태이 지지대		1	2012-09-27	
6	40278673	SPRING-BACK MIRROR-TRG869 후사경 스프링		1	2012-09-27	
7	40278672	PIN-SUPPORT STAY-TRG869 스태이 핀		1	2012-09-27	
8	40278675	BALL-A067A006 볼		1	2012-09-27	
9	40255043	MIRROR-ASSY_LH-TRG869 좌측 미러 조립체		1	2012-09-27	LH
10	40008371	CAP-BOLT-TRG830 볼트 캡		4	2006-11-30	
11	40028921	BOLT-HEX W/WS-S153082033 볼트	M8XP1.25X20L	4	2006-11-30	
12	40012735	CLAMP-A0640015 클램프	10WX95L	2	2006-11-30	
13	40028966	BOLT-HEX W/WS-S155062033 볼트	M6XP1X20L	4	2006-11-30	

공용품
MISCELLANY

G869S01-4

C,HST



공용품
MISCELLANY

G869S01-4

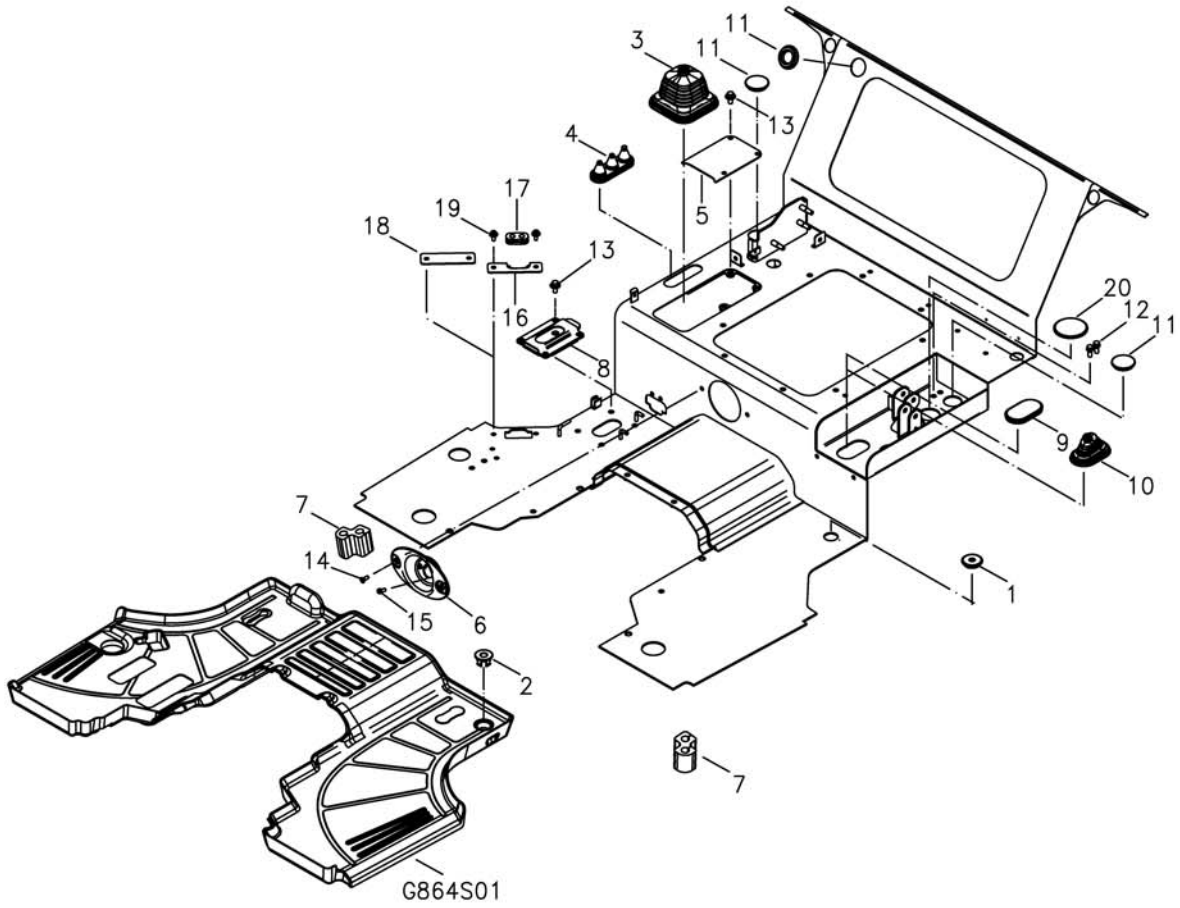
C,HST

번호 NO.	부품번호 PART NO.	부품명 PART NAME	사양 SPEC.	수량 QTY	유효일 Effective	비고 REM.
1	40278281	RUBBER-GUIDE-4WD-TRG869 더스트 커버	2.5T	1	2012-12-03	
2	40032871	GUIDE-BUSHING-TRG869 부싱 가이드		1	2007-11-12	
3	40254277	COVER-MAIN_SHIFT-TRG869 더스트 커버		1	2012-10-04	
4	40254276	COVER-AUX_HYD-TRG869 커버		1	2012-09-27	
5	40257480	COVER-REMOTE_CONTROL-TRG861 원격유압밸브 커버		1	2012-10-04	
6	40254270	COVER-HST_RETRACT-TRG869 커버		1	2012-12-03	
7	40254269	COVER-HST_FORWARD-TRG869 커버		1	2012-12-03	
8	40254843	CAP-HYD-LEVEL-TRG869 유압조절 캡		1	2012-10-08	
9	40275660	SEAL-SPONGE-R-TRG869 스폰지 씰		2	2012-09-27	
10	40254267	COVER-DUST_DIFF-TRG869 더스트 커버		1	2012-12-03	
11	40278610	PIN-STOPPER HST-TRG292 HST 스톱퍼 핀		1	2012-10-04	
12	40056836	RING-SNAP-S814010003 스냅링	D10	1	2006-11-30	
13	40278918	COVER-DUMMY-AMT/UNIT-TRG835 더미커버		1	2012-10-04	W/O GSP
14	40254927	COVER-DUST_GSP-TRG869 먼지 커버		1	2012-12-26	W GSP
15	40277996	RUBBER-DUMMY-D44-TRG869 더미커버		1	2012-09-27	
16	40007363	GROMMET-F/R SHAFT-TRG830 그로멧	D38X2.5T	3	2006-11-30	
17	40028921	BOLT-HEX W/WS-S153082033 볼트	M8XP1.25X20L	2	2006-11-30	
18	40029006	BOLT-HEX W/WS-S159082033 볼트	M8XP1.25X20L	7	2006-11-30	
19	40071464	SCREW-CROSS CSNK-S220601471 스크류	M6X1PX14L	2	2006-11-30	
20	40070539	SCREW-CROSS PAN-S219601610 스크류	M6X1PX16L	2	2006-11-30	
21	40254851	BRACKET-HYD_WIRE-TRG825 그로멧취부 브라켓		1	2012-10-04	W JOYSTICK
22	40030724	GROMMET-J/S WIRE-TRG869 그로멧		2	2007-11-02	W JOYSTICK
23	40267707	COVER-W/O-PLATE_JOYSTIC-TRG864 더미커버(조이스틱)		1	2012-12-03	W/O
24	40094895	BOLT-HEX W/WS-S159061630 볼트	M6XP1X16L	2	2006-11-30	
25	40277996	RUBBER-DUMMY-D44-TRG869 더미커버		1	2012-09-27	W/O PTO

공용품
MISCELLANY

G869S01-5

C,MEC



공용품
MISCELLANY

G869S01-5

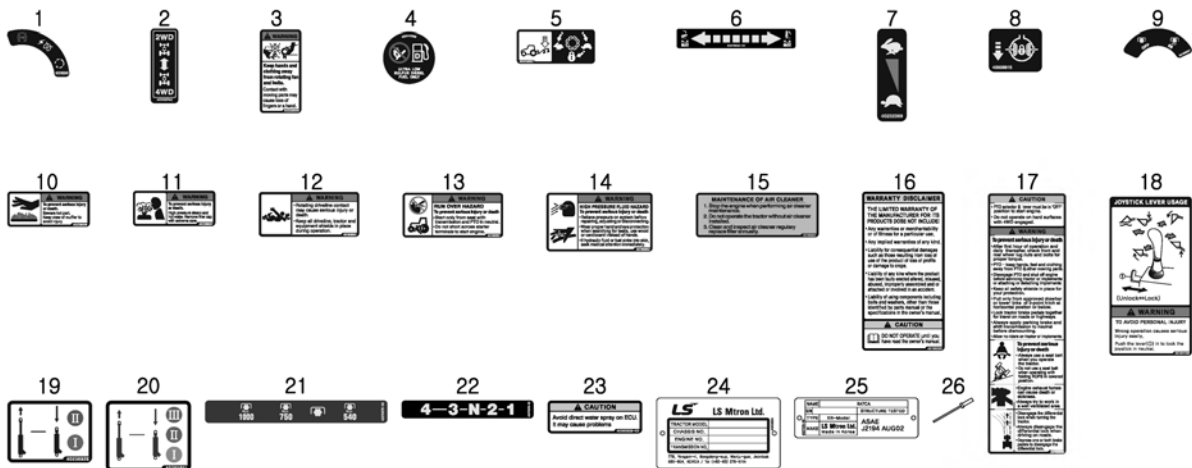
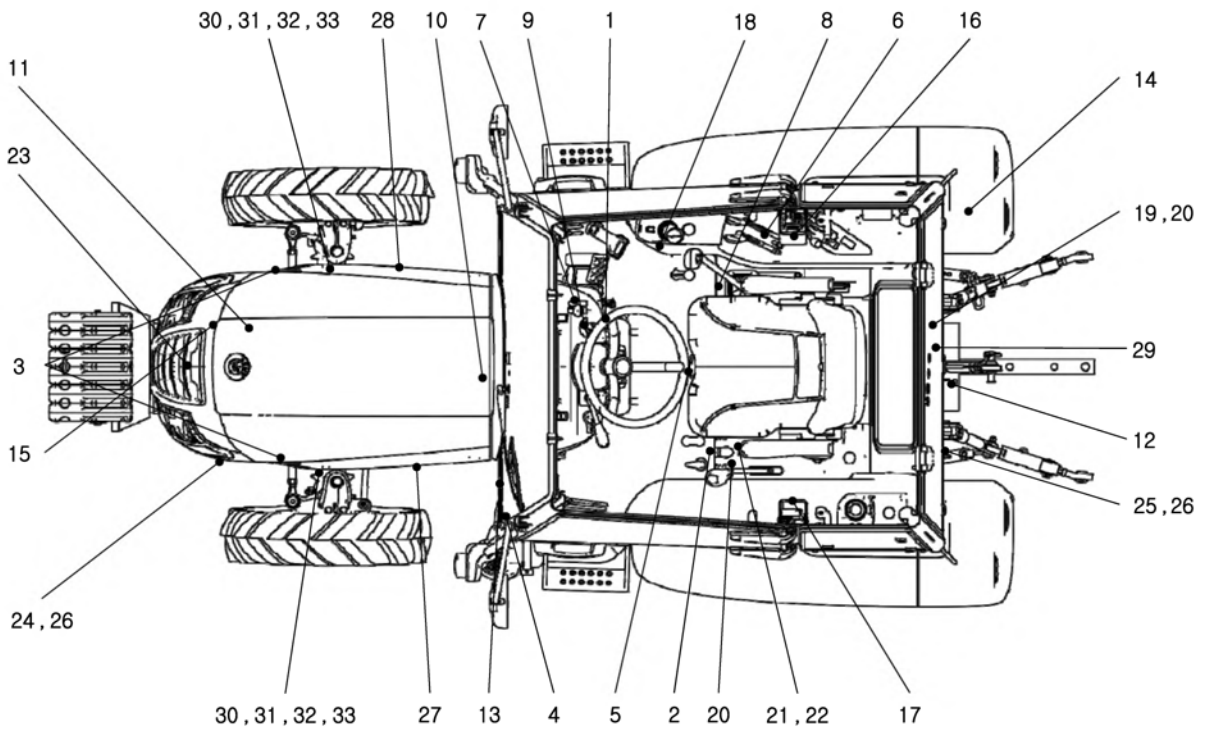
C,MEC

번호 NO.	부품번호 PART NO.	부품명 PART NAME	사양 SPEC.	수량 QTY	유효일 Effective	비고 REM.
1	40278281	RUBBER-GUIDE-4WD-TRG869 더스트 커버	2.5T	1	2012-12-03	
2	40032871	GUIDE-BUSHING-TRG869 부상 가이드		1	2007-11-12	
3	40254277	COVER-MAIN_SHIFT-TRG869 더스트 커버		1	2012-10-04	
4	40254276	COVER-AUX_HYD-TRG869 커버		1	2012-09-27	
5	40257480	COVER-REMOTE_CONTROL-TRG861 원격유압밸브 커버		1	2012-10-04	
6	40254843	CAP-HYD-LEVEL-TRG869 유압조절 캡		1	2012-10-08	
7	40275660	SEAL-SPONGE-R-TRG869 스폰지 씰		2	2012-09-27	
8	40254267	COVER-DUST_DIFF-TRG869 더스트 커버		1	2012-12-03	
9	40278918	COVER-DUMMY-AMT/UNIT-TRG835 더미커버		1	2012-10-04	W/O GSP
10	40254927	COVER-DUST_GSP-TRG869 먼지 커버		1	2012-12-26	W GSP
11	40007363	GROMMET-F/R SHAFT-TRG830 그로멧	D38X2.5T	3	2006-11-30	
12	40028921	BOLT-HEX W/WS-S153082033 볼트	M8XP1.25X20L	2	2006-11-30	
13	40029006	BOLT-HEX W/WS-S159082033 볼트	M8XP1.25X20L	7	2006-11-30	
14	40071464	SCREW-CROSS CSNK-S220601471 스크류	M6X1PX14L	2	2006-11-30	
15	40070539	SCREW-CROSS PAN-S219601610 스크류	M6X1PX16L	2	2006-11-30	
16	40254851	BRACKET-HYD_WIRE-TRG825 그로멧취부 브라켓		1	2012-10-04	W JOYSTICK
17	40030724	GROMMET-J/S WIRE-TRG869 그로멧		2	2007-11-02	W JOYSTICK
18	40267707	COVER-W/O-PLATE_JOYSTIC-TRG864 더미커버(조이스틱)		1	2012-12-03	W/O
19	40094895	BOLT-HEX W/WS-S159061630 볼트	M6XP1X16L	2	2006-11-30	
20	40277996	RUBBER-DUMMY-D44-TRG869 더미커버		1	2012-09-27	W/O PTO

데칼 DECAL

G980S01-1

LSTA



29
LS TRACTOR

30 31 32 33
XR4040 XR4040H XR4046 XR4046H

데칼 DECAL

G980S01-1

LSTA

번호 NO.	부품번호 PART NO.	부품명 PART NAME	사양 SPEC.	수량 QTY	유효일 Effective	비고 REM.
1	40008540	DECAL-KEY SWITCH(R)-TRG980 키 스위치 데칼	R	1	2007-02-08	
2	40008742	DECAL-4WD-TRG980 4륜구동 데칼		1	2007-02-08	
3	40239638	DECAL-FAN/BELT WARN-TRG980 팬벨트 경고 데칼		2	2010-03-24	
4	40241059	DECAL-FUEL-TRG980 연료 주의 데칼		1	2010-04-28	
5	40008821	DECAL-FLOW CONTROL-TRG980 하강속도조절 데칼		1	2007-02-08	
6	40279848	DECAL-HYD+DRAFT-TRG980 위치/견인레버데칼		1	2012-10-25	
7	40232389	DECAL-ACC LEVER-TRG980 조속레버 데칼		1	2009-11-13	
8	40008815	DECAL-DIFF. LOCK-TRG980 차동고정 데칼		1	2007-02-08	
9	40189937	DECAL-PTO ON/OFF S/W-TRG980 PTO 스위치 데칼		1	2007-09-17	
10	40239636	DECAL-MUFFLER WARNING-TRG980 머플러 경고 데칼		1	2010-03-24	
11	40239637	DECAL-RAD WARNING-TRG980 라디에이터 경고 데칼		1	2010-03-24	
12	40195650	DECAL-PTO WARNING-TRG980 피티오 경고 데칼		1	2008-01-25	
13	40195651	DECAL-START WARNING-TRG980 시동 경고 데칼		1	2008-01-25	
14	40195652	DECAL-HYD OIL WARNING-TRG980 유압오일 경고데칼		1	2008-01-25	
15	40195653	DECAL-AIRCLEANER-TRG980 에어크리너 데칼		1	2008-01-25	
16	40188282	DECAL-WARRANTY(SA,UK)-TRG980 품질보증 데칼		1	2007-08-22	
17	40195656	DECAL-DRIVER CAU(E)-TRG980 운전자 주의 데칼		1	2008-01-25	
18	40194109	DECAL-JOYSTICK(E)-TRG980 조이스틱 데칼		1	2007-12-04	JOYSTICK
19	40236926	DECAL-AUX CONTROL-TRG980 보조유압인출 데칼		1	2010-01-31	1&2PAIR
20	40265851	DECAL-AUX CONTROL(3)-TRG980 보조유압인출데칼		1	2012-01-04	3PAIR
21	40270378	DECAL-PTO CHANGE-CA_R-TRG980 PTO레버		1	2012-10-25	GEAR3
22	40270379	DECAL-SUB CHANGE-CA_R-TRG980 부변속레버데칼		1	2012-10-25	HST
23	40283939	DECAL-ECU CAUTION(E)-TRG980 ECU주의데칼(영문)		1	2013-01-03	
24	40202834	NAME PLATE-EN-TRG980 명판(수출)		1	2008-09-29	
25	40271725	NAME PLATE-CABIN_R-TRG980 캐빈명판		1	2012-10-25	CABIN
26	40029187	RIVET-BLIND-S466321010 리벳	D3.2X10L	4	2006-11-30	
27	40278644	DECAL-LS(XR)-LH-TRG980 LS데칼		1	2012-09-27	
28	40278645	DECAL-LS(XR)-RH-TRG980 LS데칼		1	2012-09-27	
29	40263783	DECAL-ROOF-TRG980 루프데칼		1	2011-11-25	CABIN
30	40278218	DECAL-M/D(XR4040)-TRG980 모델명데칼		2	2012-09-27	XR4040
31	40278219	DECAL-M/D(XR4040H)-TRG980 모델명데칼그룹		2	2012-09-27	XR4040H
32	40279037	DECAL-M/D(XR4046)-TRG980 모델명데칼		2	2012-09-27	XR4046
33	40279038	DECAL-M/D(XR4046H)-TRG980 모델명데칼		2	2012-09-27	XR4046H

색 인 (INDEX)

부품번호 PART NO.	그림번호 FIG NO.	지시번호 INDEX NO.
20021266	G400S01-1	1
20021319	G280S01-1	10
20021319	G280S01-2	10
20021320	G280S01-2	1
20021322	G280S01-1	16
20021322	G280S01-2	16
20021405	G250S02-1	1
20021405	G280S01-1	1
20021501	G730S02-1	5
20100632	G480S01-1	2
20100633	G480S01-1	1
20123902	G287S02-1	1
20123910	G820S01-1	1
20130902	G760S03-1	1
20130904	G750S01-1	17
40006942	G825S01-1	5
40006943	G825S01-1	3
40007050	G750S01-1	3
40007051	G740S01-1	1
40007081	G730S02-1	2
40007111	G287S02-1	37
40007128	G760S03-1	7
40007141	G730S01-1	5
40007150	G292S01-1	38
40007155	G740S01-1	4
40007187	G750S01-2	9
40007191	G750S01-2	7
40007191	G750S01-3	7
40007191	G750S01-4	4
40007202	G760S01-1	18
40007207	G760S01-1	15
40007269	G630S01-1	19
40007269	G630S01-2	19
40007271	G630S01-1	18
40007271	G630S01-2	18
40007310	G630S01-1	4
40007310	G630S01-2	4
40007322	G250S02-1	2
40007356	G835S01-2	14
40007358	G866S02-1	7
40007363	G835S01-1	10
40007363	G869S01-4	16
40007363	G869S01-5	11
40007364	G400S02-2	5
40007364	G400S02-3	5
40007406	G290S03-1	18
40007409	G835S01-1	9
40007409	G835S01-2	7
40007426	G400S02-1	20
40007433	G826S01-1	3
40007459	G170S01-1	12
40007472	G835S01-1	8
40007474	G281S01-1	11
40007478	G260S01-1	21
40007478	G835S01-1	7
40007478	G835S01-2	6
40007506	G287S02-1	42
40007510	G823S01-3	10
40007516	G287S01-1	29
40007521	G862S01-1	7

부품번호 PART NO.	그림번호 FIG NO.	지시번호 INDEX NO.
40007523	G862S01-1	17
40007524	G862S01-1	8
40007554	G822S02-1	8
40007554	G822S02-2	8
40007563	G640S01-1	5
40007576	G190S01-1	2
40007638	G823S01-3	9
40007639	G865S01-3	8
40007641	G865S01-3	9
40007666	G822S02-2	5
40007667	G250S01-1	3
40007677	G250S01-1	2
40007683	G283S01-1	11
40007683	G283S01-2	11
40007701	G822S02-2	3
40007706	G822S02-2	4
40007741	G250S01-1	6
40007741	G250S03-1	1
40007806	G824S01-1	31
40007809	G824S01-1	26
40007811	G281S01-1	33
40007812	G285S01-1	1
40007818	G285S01-1	7
40007830	G400S02-1	16
40007830	G400S04-1	9
40007839	G250S02-1	8
40007852	G630S01-2	7
40007861	G250S01-1	1
40007882	G640S01-1	4
40007884	G640S01-1	3
40007884	G640S01-2	20
40007901	G400S02-2	12
40007901	G400S02-3	12
40007904	G865S01-1	22
40007917	G287S01-1	14
40007918	G400S02-2	11
40007918	G400S02-3	11
40007918	G400S04-1	26
40007928	G190S01-1	1
40007973	G822S02-1	10
40007973	G822S02-2	9
40007983	G400S02-2	19
40007983	G400S02-3	19
40007986	G630S01-1	13
40007986	G630S01-2	13
40007999	G640S01-1	1
40008014	G630S01-1	14
40008014	G630S01-2	14
40008022	G896S02-1	8
40008038	G630S01-1	17
40008038	G630S01-2	17
40008052	G824S01-1	1
40008083	G896S02-1	1
40008084	G896S01-4	1
40008102	G610S01-1	8
40008103	G610S01-1	4
40008109	G822S01-1	5
40008115	G826S01-1	8
40008157	G824S01-1	16
40008161	G826S01-1	13

부품번호 PART NO.	그림번호 FIG NO.	지시번호 INDEX NO.
40008311	G292S01-1	6
40008336	G863S02-2	9
40008336	G866S02-1	8
40008342	G863S02-2	8
40008342	G866S02-1	9
40008343	G820S02-1	7
40008351	G825S01-2	3
40008352	G825S01-2	8
40008355	G863S02-2	3
40008357	G863S02-2	23
40008358	G863S02-2	24
40008359	G863S02-2	21
40008371	G760S01-1	5
40008371	G825S01-2	6
40008371	G867S01-1	8
40008371	G868S01-1	8
40008371	G869S01-1	10
40008374	G863S02-2	10
40008374	G866S02-1	10
40008386	G291S02-1	1
40008389	G100S01-1	3
40008416	G040S01-1	4
40008424	G630S02-2	1
40008424	G630S02-2	3
40008540	G980S01-1	1
40008742	G980S01-1	2
40008812	G287S02-1	48
40008815	G980S01-1	8
40008821	G980S01-1	5
40008928	G640S01-1	2
40008931	G400S02-1	15
40008939	G400S02-3	13
40008940	G400S02-2	13
40008947	G400S02-2	9
40008948	G400S02-3	9
40008963	G820S02-1	2
40008966	G891S01-2	6
40008997	G400S02-1	5
40009020	G310S01-1	3
40009021	G400S02-2	10
40009021	G400S02-3	10
40009028	G400S02-1	3
40009050	G281S01-1	20
40009053	G281S01-1	25
40009061	G281S01-1	26
40009068	G287S02-1	8
40009077	G290S02-1	14
40009077	G291S01-2	14
40009078	G290S02-1	13
40009093	G287S01-1	26
40009094	G288S01-1	15
40009095	G287S02-1	9
40009096	G400S04-1	13
40009104	G281S02-2	4
40009105	G285S01-2	19
40009112	G287S01-1	12
40009117	G281S02-2	29
40009120	G285S01-1	27
40009122	G287S01-1	2
40009123	G287S01-1	28

색 인 (INDEX)

부품번호 PART NO.	그림번호 FIG NO.	지시번호 INDEX NO.
40009129	G281S02-1	25
40009133	G283S01-1	14
40009133	G283S01-2	14
40009134	G285S01-1	29
40009137	G285S01-1	3
40009141	G281S02-1	13
40009156	G281S01-1	21
40009158	G281S02-1	22
40009163	G281S02-2	16
40009167	G281S01-1	28
40009173	G281S02-1	19
40009174	G822S03-2	27
40009174	G827S01-2	37
40009177	G820S02-1	3
40009179	G820S02-1	9
40009186	G280S01-1	23
40009186	G280S01-2	25
40009190	G291S01-1	27
40009191	G291S01-1	26
40009196	G650S01-1	5
40009197	G650S01-1	6
40009216	G290S03-1	22
40009218	G281S02-2	24
40009229	G281S02-2	22
40009230	G285S01-1	6
40009231	G285S01-1	33
40009247	G287S01-1	9
40009259	G283S01-1	17
40009259	G283S01-2	17
40009273	G400S04-1	1
40009287	G285S01-1	8
40009294	G281S02-1	21
40009294	G281S02-2	26
40009299	G285S01-1	30
40009317	G291S01-1	16
40009321	G320S01-1	13
40009327	G400S02-2	4
40009327	G400S02-3	4
40009348	G283S01-1	15
40009348	G283S01-2	15
40009364	G285S01-1	32
40009380	G281S01-1	23
40009384	G281S02-1	17
40009384	G281S02-2	20
40009414	G400S02-1	8
40009428	G281S02-1	15
40009428	G281S02-2	19
40009434	G310S01-1	4
40009435	G400S02-1	24
40009447	G830S01-1	12
40009454	G292S01-1	27
40009458	G824S01-1	17
40009462	G650S01-1	4
40009469	G896S02-1	4
40009469	G896S02-1	14
40009474	G828S01-1	6
40009475	G630S01-1	22
40009475	G630S01-2	22
40009476	G630S01-1	23
40009476	G630S01-2	23

부품번호 PART NO.	그림번호 FIG NO.	지시번호 INDEX NO.
40009478	G891S01-2	2
40009491	G822S01-1	12
40009498	G290S01-1	3
40009498	G290S02-1	21
40009498	G290S03-1	14
40009498	G291S01-2	21
40009503	G287S02-1	20
40009511	G630S02-1	14
40009512	G400S02-2	1
40009512	G400S02-3	1
40009516	G400S02-1	9
40009516	G400S02-2	20
40009516	G400S02-3	20
40009523	G280S01-1	20
40009523	G280S01-2	20
40009526	G820S02-1	13
40009527	G630S01-2	15
40009536	G400S02-2	25
40009536	G400S02-3	25
40009543	G610S01-1	7
40009547	G285S01-1	10
40009547	G285S01-2	1
40009549	G864S01-4	10
40009549	G864S01-5	8
40009549	G868S01-1	11
40009589	G287S01-1	24
40009615	G285S01-1	28
40009617	G670S01-1	7
40009617	G670S01-2	7
40009620	G260S01-1	14
40009626	G400S02-1	1
40009626	G400S02-2	6
40009626	G400S02-3	6
40009630	G290S03-1	21
40009645	G400S02-1	25
40009651	G820S02-1	4
40009684	G283S01-1	7
40009684	G283S01-2	7
40009692	G281S02-2	6
40009698	G400S02-1	22
40009699	G281S01-1	19
40009707	G285S01-1	4
40009709	G285S01-2	18
40009711	G281S02-1	20
40009711	G281S02-2	23
40009716	G400S04-1	10
40009718	G820S02-1	5
40009724	G285S01-1	22
40009724	G285S01-2	13
40009754	G281S02-1	7
40009755	G285S01-1	31
40009770	G826S01-1	5
40009772	G281S01-1	5
40009774	G281S02-1	9
40009787	G320S01-1	7
40009787	G320S01-2	7
40009790	G281S01-1	30
40009792	G250S02-1	9
40009792	G820S02-1	15

부품번호 PART NO.	그림번호 FIG NO.	지시번호 INDEX NO.
40009796	G285S01-1	17
40009796	G285S01-2	8
40009801	G281S02-1	8
40009801	G281S02-2	8
40009805	G288S01-1	17
40009806	G285S01-1	34
40009806	G285S01-2	20
40009807	G285S01-1	12
40009807	G285S01-2	3
40009810	G310S01-1	11
40009814	G630S01-1	16
40009814	G630S01-2	16
40009841	G287S01-1	5
40009842	G287S02-1	3
40009844	G281S01-1	24
40009848	G290S02-1	17
40009848	G291S01-2	17
40009850	G290S02-1	12
40009850	G291S01-2	12
40009858	G291S01-1	31
40009858	G291S01-2	22
40009858	G291S03-1	2
40009869	G320S01-1	4
40009869	G320S01-2	4
40009873	G288S01-1	2
40009874	G670S01-1	21
40009874	G670S01-2	21
40009880	G292S01-1	21
40009888	G310S01-1	12
40009892	G824S01-1	30
40009903	G291S01-1	10
40009906	G400S04-1	19
40009907	G823S01-2	6
40009909	G822S02-1	12
40009909	G822S02-1	14
40009919	G822S02-1	19
40009919	G822S02-2	13
40009921	G400S02-2	21
40009921	G400S02-3	21
40009922	G400S02-1	11
40009934	G281S02-1	12
40009934	G281S02-2	18
40009934	G400S04-1	18
40009935	G400S02-1	23
40009946	G281S02-1	16
40009962	G281S01-1	9
40009964	G400S02-2	15
40009964	G400S02-3	15
40009977	G640S01-1	9
40009978	G640S01-1	26
40009978	G640S01-2	8
40009978	G640S01-2	10
40009978	G640S01-2	14
40009979	G290S03-1	17
40009983	G291S01-1	28
40009995	G291S01-1	25
40009997	G400S03-1	4
40010002	G320S01-2	17
40010015	G320S01-2	14
40010016	G320S01-1	11

색 인 (INDEX)

부품번호 PART NO.	그림번호 FIG NO.	지시번호 INDEX NO.
40010017	G826S01-1	6
40010022	G287S02-1	34
40010046	G281S02-1	26
40010046	G281S02-2	7
40010046	G285S01-1	35
40010046	G285S01-2	21
40010047	G281S02-1	18
40010047	G281S02-2	21
40010052	G287S01-1	8
40010066	G281S02-1	6
40010068	G281S01-1	17
40010069	G670S01-1	11
40010069	G670S01-2	11
40010087	G281S02-1	23
40010089	G281S01-1	6
40010093	G288S01-1	10
40010101	G285S01-1	13
40010101	G285S01-2	4
40010101	G287S01-1	11
40010102	G400S04-1	11
40010105	G283S01-1	9
40010105	G283S01-2	9
40010107	G281S02-2	5
40010117	G281S02-1	5
40010119	G281S02-2	2
40010121	G283S01-1	1
40010125	G320S01-1	3
40010125	G320S01-2	3
40010126	G400S02-1	7
40010130	G283S01-1	20
40010130	G283S01-2	20
40010132	G285S01-1	24
40010132	G285S01-2	15
40010136	G480S01-1	7
40010149	G630S01-1	3
40010149	G630S01-2	3
40010152	G630S01-1	2
40010152	G630S01-2	2
40010152	G640S01-1	20
40010152	G640S01-2	23
40010152	G822S02-1	15
40010155	G865S01-3	18
40010160	G896S01-4	13
40010165	G287S01-1	16
40010190	G250S02-1	4
40010196	G291S01-1	29
40010196	G822S01-1	7
40010207	G896S01-4	6
40010212	G281S02-1	10
40010218	G283S01-1	4
40010218	G283S01-2	4
40010218	G287S01-1	27
40010250	G640S01-1	15
40010250	G823S01-1	6
40010250	G823S01-2	14
40010250	G827S01-2	18
40010251	G827S01-2	20
40010252	G822S03-2	15
40010262	G290S03-1	10
40010268	G291S01-1	17

부품번호 PART NO.	그림번호 FIG NO.	지시번호 INDEX NO.
40010268	G291S02-1	11
40010268	G291S03-4	1
40010291	G283S01-2	1
40010303	G823S01-3	6
40010304	G250S02-1	3
40010308	G290S02-1	16
40010308	G291S01-2	16
40010309	G290S02-1	15
40010309	G291S01-2	15
40010321	G640S01-1	12
40010321	G640S01-2	16
40010321	G822S02-1	17
40010321	G822S03-2	16
40010321	G823S01-1	8
40010321	G823S01-2	16
40010321	G827S01-2	16
40010334	G400S02-1	19
40010338	G281S01-1	18
40010339	G287S02-1	11
40010339	G290S02-1	18
40010339	G290S03-1	11
40010339	G291S01-1	20
40010339	G291S01-2	18
40010339	G291S02-1	14
40010340	G826S01-1	11
40010341	G320S01-1	8
40010341	G320S01-2	8
40010341	G400S04-1	28
40010344	G862S01-1	27
40010361	G820S02-1	1
40011063	G650S01-1	9
40011134	G891S01-2	1
40011290	G650S01-1	7
40011299	G280S01-1	15
40011299	G280S01-2	15
40011300	G292S01-1	26
40011318	G630S01-1	20
40011318	G630S01-2	20
40011319	G630S01-1	21
40011319	G630S01-2	21
40011329	G826S01-1	2
40011381	G823S01-3	8
40011420	G896S02-1	2
40011434	G280S01-2	17
40011440	G292S01-1	2
40011441	G292S01-1	9
40011450	G287S02-1	28
40011498	G280S01-2	14
40011559	G640S01-1	14
40011566	G822S02-2	12
40011577	G828S01-1	3
40011611	G250S02-1	5
40011619	G292S01-1	8
40011640	G868S01-2	1
40011646	G280S01-1	11
40011646	G280S01-2	11
40011708	G288S01-1	5
40011812	G287S01-1	20
40011826	G320S01-1	10
40011826	G320S01-2	16

부품번호 PART NO.	그림번호 FIG NO.	지시번호 INDEX NO.
40011827	G320S01-1	2
40011827	G320S01-2	2
40011843	G287S02-1	40
40011844	G287S02-1	44
40011845	G730S02-1	4
40011868	G825S01-1	8
40011870	G820S02-1	10
40011884	G650S01-1	14
40011888	G827S01-2	4
40011893	G828S01-1	4
40011912	G283S01-1	18
40011912	G283S01-2	18
40011915	G670S02-1	5
40011917	G670S01-2	24
40011918	G828S01-1	5
40011919	G290S01-1	1
40011934	G822S01-1	10
40011941	G760S01-3	6
40011943	G287S02-1	10
40011943	G290S02-1	19
40011943	G290S03-1	12
40011943	G291S01-1	19
40011943	G291S01-2	19
40011943	G291S02-1	13
40011957	G650S01-1	3
40011959	G260S01-1	6
40011959	G670S01-1	18
40011959	G670S01-2	18
40011965	G670S01-1	1
40011965	G670S01-2	1
40011978	G260S01-1	19
40011979	G891S01-2	3
40011979	G896S01-4	9
40011979	G896S02-1	19
40011981	G320S01-1	14
40012000	G400S02-1	17
40012001	G400S02-1	18
40012008	G865S01-3	13
40012013	G170S01-1	18
40012013	G823S01-3	11
40012014	G190S01-1	7
40012017	G190S01-1	5
40012020	G010S01-1	26
40012020	G040S01-1	8
40012020	G040S01-1	17
40012055	G670S01-1	16
40012055	G670S01-2	16
40012056	G670S01-2	15
40012057	G670S01-1	17
40012083	G865S01-3	14
40012093	G826S01-1	15
40012095	G287S02-1	32
40012096	G640S01-1	13
40012096	G823S01-1	7
40012096	G823S01-2	15
40012096	G827S01-2	19
40012099	G320S01-2	12
40012103	G823S01-3	5
40012123	G400S04-1	22
40012124	G400S04-1	23

색 인 (INDEX)

부품번호 PART NO.	그림번호 FIG NO.	지시번호 INDEX NO.
40012125	G400S04-1	25
40012127	G285S01-1	11
40012127	G285S01-2	2
40012128	G310S01-1	16
40012132	G260S01-1	7
40012132	G670S01-1	19
40012132	G670S01-2	19
40012133	G292S01-1	24
40012133	G630S02-1	16
40012134	G826S01-1	4
40012135	G281S01-1	22
40012152	G824S01-1	12
40012166	G828S01-1	8
40012200	G896S02-1	3
40012200	G896S02-1	13
40012201	G896S02-1	9
40012205	G830S01-2	12
40012234	G287S02-1	17
40012235	G287S02-1	22
40012238	G290S03-1	24
40012240	G292S01-1	32
40012253	G650S01-1	10
40012278	G835S01-1	11
40012278	G835S01-2	8
40012278	G864S01-4	11
40012278	G864S01-5	9
40012278	G868S01-1	10
40012282	G291S03-1	3
40012282	G320S01-2	10
40012299	G150S01-1	1
40012301	G285S01-1	9
40012304	G730S02-1	1
40012306	G640S01-1	29
40012306	G823S01-2	11
40012307	G640S01-1	30
40012307	G640S01-2	11
40012307	G823S01-2	12
40012309	G291S01-1	14
40012316	G825S01-1	6
40012324	G290S03-1	16
40012332	G670S02-2	5
40012342	G280S01-1	17
40012346	G828S01-1	7
40012348	G822S01-1	11
40012356	G826S01-1	12
40012357	G824S01-1	14
40012358	G290S02-1	10
40012358	G291S01-2	10
40012364	G896S02-1	18
40012375	G825S01-1	9
40012404	G670S01-2	17
40012405	G670S01-1	15
40012410	G896S01-4	7
40012410	G896S01-4	16
40012410	G896S03-2	15
40012415	G640S01-1	11
40012415	G640S01-2	17
40012415	G822S02-1	18
40012415	G822S03-2	13
40012415	G823S01-1	9

부품번호 PART NO.	그림번호 FIG NO.	지시번호 INDEX NO.
40012415	G823S01-2	17
40012415	G827S01-2	17
40012423	G310S01-1	13
40012423	G400S03-1	6
40012426	G310S01-1	10
40012426	G400S03-1	7
40012427	G400S03-1	12
40012427	G400S04-1	15
40012428	G400S03-1	13
40012428	G400S04-1	16
40012429	G400S03-1	14
40012431	G822S02-2	11
40012477	G292S01-1	4
40012478	G292S01-1	5
40012502	G400S02-2	26
40012502	G400S02-3	26
40012510	G287S02-1	38
40012529	G896S01-4	8
40012536	G281S02-1	14
40012552	G820S02-1	14
40012552	G822S02-1	20
40012552	G822S02-2	14
40012564	G260S01-1	17
40012614	G291S02-1	8
40012618	G650S01-1	11
40012622	G320S01-1	5
40012622	G320S01-2	5
40012623	G190S01-1	3
40012644	G863S01-1	3
40012667	G400S02-2	27
40012667	G400S02-3	27
40012668	G400S02-2	28
40012668	G400S02-3	28
40012696	G283S01-1	10
40012696	G283S01-2	10
40012697	G283S01-1	12
40012697	G283S01-2	12
40012703	G281S01-1	31
40012703	G283S01-1	2
40012703	G287S02-1	13
40012703	G288S01-1	14
40012706	G285S01-1	36
40012706	G285S01-2	22
40012709	G281S01-1	4
40012709	G281S02-2	15
40012709	G285S01-1	25
40012709	G285S01-2	17
40012711	G281S01-1	10
40012711	G287S01-1	13
40012713	G320S01-1	9
40012713	G320S01-2	9
40012713	G400S03-1	11
40012713	G400S04-1	14
40012714	G281S02-1	11
40012714	G281S02-2	17
40012715	G281S01-1	29
40012715	G281S02-1	4
40012715	G281S02-2	1
40012715	G283S01-1	6
40012715	G283S01-2	6

부품번호 PART NO.	그림번호 FIG NO.	지시번호 INDEX NO.
40012715	G287S01-1	23
40012715	G287S02-1	7
40012715	G288S01-1	18
40012718	G281S01-1	15
40012718	G287S01-1	7
40012720	G281S01-1	27
40012720	G287S01-1	3
40012720	G400S04-1	2
40012721	G400S04-1	20
40012724	G824S01-1	28
40012733	G670S01-2	27
40012733	G820S01-1	2
40012735	G260S01-1	4
40012735	G670S01-1	27
40012735	G830S01-1	13
40012735	G830S01-2	18
40012735	G869S01-1	12
40012772	G291S01-1	22
40012784	G292S01-1	16
40012791	G480S01-1	10
40012792	G896S02-1	12
40012797	G260S01-1	8
40012797	G670S01-1	20
40012797	G670S01-2	20
40012797	G896S01-4	12
40012807	G291S03-1	4
40012807	G291S03-4	3
40012824	G287S01-1	18
40012828	G285S01-1	19
40012828	G285S01-2	10
40012829	G285S01-1	20
40012829	G285S01-2	11
40012834	G281S02-1	2
40012834	G281S02-2	10
40012835	G281S02-1	3
40012835	G281S02-2	11
40012836	G281S01-1	13
40012845	G820S02-1	12
40012846	G280S01-1	21
40012847	G280S01-2	26
40012856	G400S02-2	17
40012856	G400S02-3	17
40012869	G400S04-1	3
40012870	G400S04-1	4
40012871	G400S04-1	5
40012874	G287S01-1	21
40012884	G287S02-1	5
40012884	G288S01-1	11
40012886	G750S01-2	14
40012886	G750S01-3	13
40012886	G866S01-1	11
40012887	G750S01-2	10
40012887	G750S01-3	9
40012889	G730S01-1	2
40012889	G750S01-2	15
40012889	G750S01-3	14
40012889	G866S01-1	11
40012890	G750S01-2	17
40012890	G750S01-3	16
40012894	G292S01-1	23

색 인 (INDEX)

부품번호 PART NO.	그림번호 FIG NO.	지시번호 INDEX NO.
40012897	G480S01-1	15
40012919	G650S01-1	12
40012920	G281S01-1	3
40012924	G281S02-2	28
40012925	G281S02-1	24
40012927	G287S01-1	1
40012930	G480S01-1	11
40012932	G630S02-1	5
40012935	G292S01-1	3
40012936	G400S02-2	18
40012936	G400S02-3	18
40012947	G285S01-1	21
40012947	G285S01-2	12
40012949	G281S01-1	14
40012971	G292S01-1	31
40012983	G285S01-1	14
40012983	G285S01-2	5
40012984	G285S01-1	18
40012984	G285S01-2	9
40012987	G170S01-1	19
40013017	G292S01-1	1
40013018	G292S01-1	22
40013036	G400S02-1	14
40013043	G292S01-1	29
40013049	G670S01-1	2
40013049	G670S01-2	2
40027836	G292S01-1	11
40027836	G862S01-1	28
40027836	G863S01-1	24
40027836	G863S02-2	7
40027838	G760S01-3	5
40027838	G866S02-1	12
40027839	G824S01-1	29
40027840	G400S03-1	3
40028157	G292S01-1	18
40028157	G825S01-1	22
40028157	G862S01-1	29
40028157	G863S01-1	23
40028157	G863S02-2	15
40028157	G865S01-2	12
40028158	G260S01-1	10
40028158	G287S02-1	27
40028158	G291S01-1	5
40028158	G291S02-1	5
40028161	G896S02-1	5
40028161	G896S02-1	15
40028163	G287S02-1	30
40028163	G291S01-1	12
40028169	G824S01-1	22
40028171	G670S01-1	6
40028171	G670S01-2	6
40028171	G670S02-1	8
40028171	G670S02-2	8
40028172	G896S03-2	10
40028178	G290S03-1	5
40028178	G828S01-1	12
40028184	G670S01-1	3
40028184	G670S01-2	3
40028196	G865S01-1	30
40028196	G896S01-4	10

부품번호 PART NO.	그림번호 FIG NO.	지시번호 INDEX NO.
40028204	G610S01-1	2
40028580	G287S02-1	41
40028584	G822S01-1	9
40028651	G850S01-1	20
40028660	G863S02-2	22
40028663	G290S02-1	6
40028667	G863S01-1	4
40028671	G863S02-2	4
40028674	G863S01-1	21
40028675	G862S01-1	5
40028675	G866S02-1	11
40028677	G863S02-2	25
40028695	G864S01-3	8
40028702	G866S01-1	9
40028703	G866S03-2	5
40028706	G866S02-1	6
40028709	G287S02-1	39
40028710	G292S01-1	39
40028720	G865S01-1	31
40028721	G865S01-2	13
40028721	G867S01-1	12
40028726	G400S02-3	29
40028727	G480S01-1	19
40028752	G490S01-1	4
40028763	G825S01-1	11
40028768	G825S01-2	4
40028769	G827S01-2	25
40028771	G280S01-1	8
40028771	G280S01-2	8
40028871	G865S01-2	14
40028895	G828S01-1	9
40028903	G280S01-1	5
40028903	G280S01-2	5
40028908	G040S01-1	9
40028909	G292S01-1	7
40028909	G292S01-1	28
40028909	G861S01-1	6
40028909	G861S01-2	6
40028913	G823S01-1	3
40028913	G823S01-2	7
40028915	G823S01-3	4
40028919	G820S02-1	11
40028921	G250S01-1	7
40028921	G287S02-1	2
40028921	G288S01-1	4
40028921	G640S01-1	21
40028921	G640S01-2	2
40028921	G670S02-2	6
40028921	G822S03-2	4
40028921	G822S03-2	28
40028921	G835S01-1	12
40028921	G835S01-2	10
40028921	G869S01-1	11
40028921	G869S01-4	17
40028921	G869S01-5	12
40028923	G250S01-1	4
40028923	G250S03-1	2
40028923	G290S01-1	2
40028923	G290S02-1	11
40028923	G290S03-1	20

부품번호 PART NO.	그림번호 FIG NO.	지시번호 INDEX NO.
40028923	G291S01-2	11
40028923	G292S01-1	36
40028923	G400S02-2	16
40028923	G400S02-3	16
40028925	G830S02-1	10
40028928	G822S01-1	3
40028930	G827S01-2	23
40028932	G010S01-1	8
40028932	G630S01-1	12
40028932	G630S01-2	12
40028933	G822S03-2	8
40028934	G822S02-1	16
40028934	G822S02-2	10
40028936	G010S01-1	16
40028936	G640S01-1	27
40028936	G822S03-2	11
40028937	G010S01-1	17
40028937	G822S03-2	5
40028938	G040S01-1	15
40028938	G285S01-1	38
40028938	G285S01-2	24
40028939	G280S01-1	3
40028939	G280S01-2	3
40028939	G400S02-1	2
40028940	G010S01-1	18
40028940	G820S01-1	3
40028941	G040S01-1	18
40028941	G250S02-1	12
40028941	G280S01-2	23
40028943	G820S01-1	6
40028944	G250S02-1	10
40028944	G280S01-2	24
40028947	G280S01-1	12
40028947	G280S01-2	12
40028947	G283S01-1	19
40028947	G283S01-2	19
40028947	G287S01-1	6
40028947	G650S01-1	15
40028947	G670S01-2	28
40028947	G670S02-1	6
40028947	G823S01-3	14
40028947	G825S01-1	2
40028948	G280S01-1	13
40028948	G280S01-2	13
40028948	G281S01-1	32
40028948	G287S01-1	17
40028948	G292S01-1	14
40028948	G827S01-2	26
40028949	G280S01-1	22
40028949	G280S01-2	22
40028949	G400S02-1	10
40028949	G400S02-2	3
40028949	G400S02-3	3
40028952	G826S01-1	18
40028954	G292S01-1	20
40028955	G823S01-3	13
40028956	G270S01-1	2
40028956	G292S01-1	30
40028963	G830S01-2	6
40028963	G830S01-2	10

색 인 (INDEX)

부품번호 PART NO.	그림번호 FIG NO.	지시번호 INDEX NO.
40028963	G830S01-2	17
40028964	G290S03-1	26
40028964	G750S01-4	5
40028964	G760S01-1	20
40028964	G866S01-1	12
40028964	G866S02-1	5
40028965	G100S01-1	2
40028965	G750S01-4	7
40028965	G760S03-1	4
40028966	G750S01-2	3
40028966	G750S01-3	3
40028966	G835S01-1	13
40028966	G835S01-2	9
40028966	G869S01-1	13
40028967	G826S01-1	21
40028968	G640S01-1	31
40028968	G640S01-2	12
40028968	G823S01-2	13
40028968	G865S01-3	4
40028970	G287S02-1	43
40028971	G170S01-1	20
40028971	G640S01-2	22
40028971	G865S01-2	8
40028973	G170S01-1	21
40028973	G292S01-1	37
40028973	G730S02-1	3
40028973	G730S02-1	6
40028973	G760S01-1	6
40028973	G865S01-2	9
40028973	G866S01-1	4
40028974	G825S01-2	7
40028975	G865S01-3	12
40028980	G190S01-1	4
40028981	G830S02-1	11
40028982	G630S02-1	20
40028986	G850S01-1	29
40028992	G290S03-1	28
40028992	G730S01-1	10
40028992	G866S01-1	10
40028998	G825S01-1	21
40028998	G830S01-2	19
40028998	G830S02-1	6
40028998	G864S01-1	8
40028998	G864S01-2	7
40028998	G864S01-5	4
40028998	G864S01-5	10
40028998	G868S01-1	7
40028998	G868S01-2	2
40029004	G863S01-1	25
40029005	G865S01-3	2
40029006	G100S01-2	10
40029006	G150S01-1	3
40029006	G210S01-1	8
40029006	G260S01-1	5
40029006	G670S01-1	12
40029006	G670S01-2	12
40029006	G730S01-1	7
40029006	G750S01-4	6
40029006	G827S01-2	28
40029006	G830S01-1	27

부품번호 PART NO.	그림번호 FIG NO.	지시번호 INDEX NO.
40029006	G830S01-2	16
40029006	G830S02-1	12
40029006	G835S01-1	14
40029006	G861S01-1	3
40029006	G861S01-2	3
40029006	G863S01-1	10
40029006	G869S01-4	18
40029006	G869S01-5	13
40029007	G210S01-1	10
40029008	G827S01-2	27
40029008	G830S02-1	13
40029008	G835S01-1	15
40029008	G835S01-2	11
40029008	G840S01-2	2
40029008	G865S01-3	11
40029008	G868S02-1	7
40029009	G730S01-1	11
40029011	G290S03-1	15
40029014	G490S01-1	2
40029019	G100S01-1	4
40029019	G290S03-1	23
40029021	G730S02-1	7
40029022	G864S01-4	2
40029022	G865S01-1	29
40029023	G830S01-1	15
40029023	G868S01-1	9
40029025	G291S01-1	2
40029025	G750S01-1	2
40029025	G760S01-1	11
40029035	G840S01-1	5
40029040	G287S02-1	46
40029040	G291S02-1	2
40029040	G292S01-1	25
40029040	G630S02-1	15
40029041	G822S01-1	4
40029041	G824S01-1	20
40029049	G896S03-2	12
40029052	G828S01-1	13
40029053	G610S01-1	5
40029063	G760S03-1	5
40029067	G010S01-1	22
40029071	G670S02-1	11
40029071	G670S02-2	11
40029072	G760S01-1	9
40029073	G750S01-2	4
40029073	G750S01-3	4
40029073	G830S01-1	14
40029073	G830S01-1	29
40029073	G830S01-1	30
40029073	G830S01-2	20
40029073	G862S01-1	31
40029073	G866S01-1	5
40029075	G040S01-1	16
40029075	G260S01-1	22
40029075	G630S02-1	9
40029075	G670S02-1	3
40029075	G670S02-2	3
40029075	G750S01-4	8
40029075	G760S01-1	4
40029075	G835S01-1	16

부품번호 PART NO.	그림번호 FIG NO.	지시번호 INDEX NO.
40029075	G835S01-2	12
40029075	G863S02-2	13
40029075	G868S02-1	5
40029079	G170S01-1	22
40029079	G822S03-2	6
40029083	G480S01-1	18
40029083	G828S01-1	10
40029090	G292S01-1	33
40029092	G250S01-1	5
40029101	G250S01-1	8
40029101	G250S03-1	3
40029102	G250S02-1	11
40029102	G280S01-1	4
40029102	G280S01-2	4
40029102	G287S02-1	25
40029102	G480S01-1	22
40029108	G287S02-1	33
40029108	G291S02-1	4
40029119	G292S01-1	19
40029121	G260S01-1	13
40029121	G287S02-1	26
40029121	G291S02-1	6
40029121	G670S01-1	5
40029121	G670S01-2	5
40029121	G670S02-1	9
40029121	G670S02-2	9
40029127	G610S01-1	1
40029127	G896S02-1	6
40029127	G896S02-1	16
40029129	G260S01-1	20
40029130	G827S01-2	22
40029131	G824S01-1	15
40029131	G824S01-1	23
40029131	G825S01-1	23
40029132	G260S01-1	9
40029132	G291S01-1	6
40029132	G670S01-1	25
40029132	G670S01-2	25
40029132	G670S02-1	4
40029132	G670S02-2	4
40029135	G826S01-1	20
40029157	G824S01-1	13
40029164	G320S01-1	17
40029166	G826S01-1	22
40029167	G291S02-1	10
40029172	G291S01-1	21
40029173	G292S01-1	10
40029174	G310S01-1	15
40029175	G400S03-1	10
40029179	G260S01-1	15
40029179	G320S01-1	16
40029179	G320S01-2	18
40029179	G670S01-1	23
40029179	G670S01-2	23
40029181	G826S01-1	7
40029187	G980S01-1	26
40029193	G824S01-1	11
40029194	G824S01-1	32
40029195	G826S01-1	10
40029196	G280S01-1	19

색 인 (INDEX)

부품번호 PART NO.	그림번호 FIG NO.	지시번호 INDEX NO.
40029196	G280S01-2	19
40029196	G290S01-1	4
40029196	G290S02-1	20
40029196	G290S03-1	13
40029196	G291S01-1	32
40029196	G291S01-2	20
40029196	G291S03-1	1
40029196	G822S02-1	9
40029199	G290S03-1	6
40029199	G291S02-1	9
40029199	G827S01-2	29
40029201	G270S01-1	10
40029202	G826S01-1	1
40029202	G826S01-1	9
40029203	G291S01-1	18
40029203	G291S02-1	12
40029203	G291S03-4	2
40029204	G287S02-1	18
40029204	G291S01-1	23
40029204	G320S01-1	18
40029204	G320S01-2	15
40029204	G822S02-2	6
40029204	G824S01-1	27
40029205	G822S01-1	2
40029206	G823S01-1	2
40029206	G823S01-3	3
40029206	G826S01-1	14
40029211	G650S01-1	13
40029211	G670S01-1	22
40029211	G670S01-2	22
40029212	G400S02-1	21
40029217	G288S01-1	12
40029219	G287S02-1	4
40029223	G820S02-1	6
40029225	G288S01-1	1
40029225	G630S01-1	25
40029225	G630S01-2	25
40029227	G823S01-3	2
40029228	G281S01-1	2
40029228	G400S02-1	4
40029229	G400S02-1	6
40029230	G400S02-2	22
40029230	G400S02-3	22
40029234	G400S02-1	13
40029235	G280S01-2	21
40029237	G283S01-1	22
40029237	G283S01-2	3
40029238	G283S01-1	21
40029238	G283S01-2	2
40029241	G640S01-1	16
40029247	G287S02-1	19
40029247	G320S01-1	12
40029247	G320S01-2	13
40029248	G823S01-3	12
40029255	G270S01-1	5
40029256	G287S01-1	15
40029259	G824S01-1	25
40029261	G290S03-1	8
40029265	G287S02-1	29
40029265	G291S01-1	11

부품번호 PART NO.	그림번호 FIG NO.	지시번호 INDEX NO.
40029265	G320S01-2	11
40029265	G630S02-1	4
40029266	G630S01-1	24
40029266	G630S01-2	24
40029271	G270S01-1	6
40029271	G283S01-1	16
40029271	G283S01-2	16
40029271	G670S01-1	4
40029271	G670S01-2	4
40029273	G281S01-1	16
40029273	G281S02-2	3
40029273	G285S01-1	2
40029273	G287S01-1	25
40029273	G287S02-1	12
40029273	G288S01-1	16
40029273	G400S04-1	7
40029275	G285S01-2	23
40029275	G285S01-2	14
40029276	G287S01-1	19
40029277	G281S01-1	7
40029277	G281S02-2	30
40029277	G283S01-1	8
40029277	G283S01-2	8
40029277	G287S01-1	10
40029278	G820S02-1	8
40029279	G480S01-1	23
40029280	G285S01-1	5
40029293	G630S02-1	3
40029296	G288S01-1	13
40029299	G281S02-1	1
40029299	G281S02-2	12
40029299	G283S01-1	5
40029299	G283S01-2	5
40029299	G285S01-1	37
40029299	G285S01-2	23
40029299	G287S01-1	22
40029299	G287S02-1	6
40029299	G288S01-1	19
40029301	G281S01-1	12
40029301	G281S02-2	14
40029301	G285S01-1	26
40029301	G285S01-2	16
40029303	G287S01-1	4
40029304	G285S01-1	16
40029304	G285S01-2	7
40029304	G400S04-1	17
40029309	G281S02-2	13
40029309	G285S01-1	39
40029312	G100S01-2	4
40029314	G291S01-1	30
40029314	G822S01-1	8
40029314	G824S01-1	9
40029314	G824S01-1	24
40029314	G825S01-2	5
40029315	G862S01-1	15
40029315	G867S01-1	9
40029317	G828S01-1	14
40029318	G824S01-1	10
40029320	G825S01-1	18
40029321	G290S03-1	4

부품번호 PART NO.	그림번호 FIG NO.	지시번호 INDEX NO.
40029322	G828S01-1	11
40029352	G863S02-2	6
40029362	G827S01-2	24
40029362	G850S01-1	26
40029380	G288S01-1	6
40029381	G400S02-2	7
40029381	G400S02-3	7
40029381	G400S02-3	30
40029395	G828S01-1	16
40029395	G840S01-1	7
40029395	G891S01-2	4
40029395	G896S01-4	15
40029397	G480S01-1	21
40029398	G400S02-2	24
40029398	G400S02-3	24
40029401	G480S01-1	20
40029437	G640S01-1	7
40029442	G820S01-1	4
40029465	G270S01-1	3
40029474	G490S01-1	1
40029476	G400S01-1	5
40029484	G287S02-1	23
40029485	G826S01-1	17
40029493	G850S01-1	28
40029523	G320S01-1	1
40029523	G320S01-2	1
40029543	G825S01-1	10
40029546	G822S01-1	13
40029546	G865S01-2	11
40029549	G010S01-1	23
40029549	G270S01-1	4
40029549	G287S02-1	24
40029549	G400S02-2	2
40029549	G400S02-3	2
40029549	G640S01-1	6
40029549	G826S01-1	16
40029549	G850S01-1	27
40029551	G280S01-1	2
40029551	G280S01-2	2
40029551	G288S01-1	7
40029551	G400S01-1	2
40029551	G400S02-1	12
40029551	G400S02-2	8
40029551	G400S02-3	8
40029551	G820S01-1	5
40029551	G865S01-2	15
40029551	G896S03-2	11
40029553	G210S01-1	2
40029553	G400S02-2	23
40029553	G400S02-3	23
40029553	G630S02-2	2
40029553	G828S01-1	15
40029553	G840S01-1	10
40029553	G891S01-2	5
40029553	G896S01-4	14
40029553	G896S03-2	17
40029555	G287S02-1	35
40029555	G291S01-1	13
40029555	G400S01-1	4
40029555	G490S01-1	3

색 인 (INDEX)

부품번호 PART NO.	그림번호 FIG NO.	지시번호 INDEX NO.
40029558	G840S01-1	11
40029565	G260S01-1	18
40029567	G100S01-2	7
40030703	G670S02-1	7
40030703	G670S02-2	7
40030724	G825S01-1	19
40030724	G869S01-4	22
40030724	G869S01-5	17
40030751	G840S01-1	8
40030772	G863S02-2	14
40030816	G290S02-1	3
40030816	G291S01-2	3
40030818	G290S02-1	5
40030820	G290S02-1	2
40030820	G291S01-2	2
40031159	G750S01-1	18
40032262	G827S01-2	21
40032414	G290S03-1	7
40032433	G291S01-1	15
40032530	G750S01-1	7
40032531	G750S01-1	8
40032532	G750S01-1	9
40032534	G750S01-1	10
40032534	G760S01-1	24
40032863	G867S01-1	4
40032871	G869S01-4	2
40032871	G869S01-5	2
40036065	G400S04-1	6
40036066	G400S04-1	12
40036067	G400S04-1	8
40036068	G400S03-1	2
40036079	G400S02-2	14
40036079	G400S02-3	14
40036080	G400S04-1	21
40036082	G400S04-1	27
40036096	G896S03-2	7
40036102	G896S03-2	8
40036103	G896S03-2	9
40036250	G750S01-2	5
40036250	G750S01-3	5
40049446	G190S01-1	10
40050167	G310S01-1	2
40050179	G750S01-1	12
40056836	G827S01-2	35
40056836	G869S01-4	12
40059311	G400S04-1	24
40059362	G760S01-3	3
40068838	G850S01-1	23
40069969	G750S01-2	18
40069969	G750S01-3	17
40070539	G869S01-4	20
40070539	G869S01-5	15
40071093	G291S01-2	6
40071464	G864S01-1	9
40071464	G864S01-2	8
40071464	G869S01-4	19
40071464	G869S01-5	14
40071691	G863S02-2	17
40072846	G868S01-1	13
40072849	G866S03-2	4

부품번호 PART NO.	그림번호 FIG NO.	지시번호 INDEX NO.
40072862	G100S01-2	2
40076678	G865S01-2	10
40077424	G210S01-1	4
40077633	G210S01-1	3
40078390	G840S01-1	9
40079019	G866S02-1	18
40084678	G830S01-2	21
40086650	G896S01-4	24
40086650	G896S01-4	33
40086706	G867S01-1	11
40090134	G850S01-1	25
40090251	G400S01-1	3
40091897	G480S01-1	17
40093946	G865S01-1	28
40093971	G040S01-1	10
40093972	G822S03-2	10
40094018	G010S01-1	19
40094022	G010S01-1	20
40094429	G865S01-3	3
40094801	G290S03-1	30
40094895	G869S01-4	24
40094895	G869S01-5	19
40094899	G830S01-1	28
40094899	G863S01-1	12
40096487	G010S01-1	24
40113796	G830S01-1	25
40113928	G291S01-1	24
40113954	G291S01-1	4
40114378	G830S01-1	26
40114756	G896S01-4	25
40114756	G896S01-4	34
40115589	G100S01-2	8
40116294	G480S01-1	14
40116303	G896S01-4	22
40116303	G896S01-4	31
40122879	G400S03-1	1
40124415	G480S01-1	13
40150242	G640S01-2	18
40150243	G640S01-2	19
40150456	G830S01-2	11
40150738	G292S01-1	40
40151415	Q115S01-1	15
40151428	Q125S01-1	2
40151458	Q115S01-1	16
40151467	Q135S01-1	42
40155769	G866S01-1	11
40161835	G760S01-1	14
40162031	G760S01-3	4
40163718	G480S01-1	3
40163719	G480S01-1	8
40163721	G480S01-1	12
40163722	G480S01-1	5
40163723	G480S01-1	9
40163724	G480S01-1	4
40163726	G650S01-1	2
40163727	G650S01-1	1
40163728	G650S01-1	8
40175296	G285S01-1	15
40175296	G285S01-2	6
40175412	G310S01-1	1

부품번호 PART NO.	그림번호 FIG NO.	지시번호 INDEX NO.
40181852	G292S01-1	34
40182442	G310S01-1	7
40182443	G310S01-1	8
40182443	G400S03-1	8
40182444	G310S01-1	9
40182444	G400S03-1	5
40182446	G310S01-1	17
40182447	G310S01-1	14
40182457	G280S01-1	18
40182457	G280S01-2	18
40182654	G825S01-1	12
40183617	G730S01-1	14
40183617	G740S01-1	5
40185307	G750S01-1	4
40187241	G400S03-1	9
40187324	G750S01-1	5
40188282	G980S01-1	16
40188759	G760S01-1	7
40189878	G290S02-1	4
40189878	G291S01-2	4
40189937	G980S01-1	9
40191407	G760S01-1	22
40191996	G760S01-1	8
40191997	G760S01-1	10
40191998	G760S01-1	12
40191999	G760S01-1	13
40192337	G866S02-1	13
40192338	G866S02-1	14
40194081	G290S02-1	1
40194098	G864S01-4	1
40194098	G867S01-1	6
40194109	G980S01-1	18
40195650	G980S01-1	12
40195651	G980S01-1	13
40195652	G980S01-1	14
40195653	G980S01-1	15
40195656	G980S01-1	17
40196334	G822S02-1	4
40196336	G822S02-1	3
40196337	G822S02-1	5
40196394	G822S02-1	7
40196688	G825S01-2	1
40196911	G750S01-2	8
40196911	G750S01-3	8
40198743	G630S02-2	4
40199270	G287S02-1	14
40200338	G630S01-1	1
40200338	G630S01-2	1
40201495	G280S01-1	14
40201497	G280S01-1	9
40201499	G280S01-2	9
40202834	G980S01-1	24
40205592	G760S01-3	1
40211891	G480S01-1	6
40212953	G750S01-2	16
40212953	G750S01-3	15
40213136	G310S01-1	5
40213137	G310S01-1	6
40213248	G610S01-1	6
40215136	G850S01-1	2

색 인 (INDEX)

부품번호 PART NO.	그림번호 FIG NO.	지시번호 INDEX NO.
40215137	G850S01-1	9
40215138	G850S01-1	3
40215141	G850S01-1	6
40215142	G850S01-1	7
40215143	G850S01-1	12
40215144	G850S01-1	13
40215145	G850S01-1	4
40215149	G850S01-1	24
40215153	G850S01-1	18
40215154	G850S01-1	17
40218135	G864S01-1	10
40218135	G864S01-2	9
40218135	G864S01-3	4
40220074	G610S01-1	3
40220280	G281S02-2	25
40220281	G281S02-2	27
40220478	G291S01-2	13
40220724	G281S02-2	9
40221073	G750S01-1	15
40221440	G850S01-1	8
40223545	G750S01-1	13
40227144	G896S01-4	23
40227144	G896S01-4	32
40227145	G896S01-4	21
40227145	G896S01-4	30
40227146	G896S01-4	19
40227147	G896S01-4	20
40227147	G896S01-4	29
40227375	G822S02-1	6
40228102	G896S01-4	28
40228354	G760S03-1	6
40228564	G750S01-1	19
40229664	G290S03-1	1
40229668	G868S02-1	1
40229669	G868S02-1	2
40229670	G868S02-1	3
40229786	G750S01-2	6
40229786	G750S01-3	6
40229916	G250S02-1	13
40229916	G280S01-1	6
40229916	G280S01-2	6
40229916	G287S02-1	16
40229916	G480S01-1	16
40229917	G250S02-1	14
40229917	G280S01-1	7
40229917	G280S01-2	7
40229917	G287S02-1	15
40230238	G827S01-2	5
40230239	G827S01-2	7
40230241	G827S01-2	6
40230393	G750S01-1	14
40232389	G980S01-1	7
40232475	G292S01-1	15
40232610	G400S02-1	26
40233020	G822S03-2	25
40233020	G827S01-2	36
40233022	G822S03-2	26
40233022	G827S01-2	38
40233023	G822S03-2	24
40233024	G822S03-2	22

부품번호 PART NO.	그림번호 FIG NO.	지시번호 INDEX NO.
40233025	G822S03-2	23
40233025	G827S01-2	39
40233026	G822S03-2	21
40233026	G827S01-2	40
40233530	G750S01-2	1
40233530	G750S01-3	1
40233955	G210S01-1	5
40233958	G868S02-1	4
40234130	G760S01-1	19
40235094	G825S01-1	13
40235635	G862S01-1	3
40235635	G863S01-1	19
40235635	G863S02-2	19
40235636	G862S01-1	4
40235636	G863S01-1	20
40235636	G863S02-2	20
40235731	G830S01-1	19
40236926	G980S01-1	19
40238907	G830S01-2	22
40238907	G830S02-1	14
40238907	G862S01-1	30
40238907	G863S02-2	12
40239362	G287S02-1	45
40239636	G980S01-1	10
40239637	G980S01-1	11
40239638	G980S01-1	3
40240207	G287S02-1	36
40241059	G980S01-1	4
40241548	G865S01-2	3
40242668	G170S01-1	23
40243207	G825S01-2	2
40243624	G630S01-1	7
40246796	G863S01-1	22
40247624	G862S01-1	6
40247650	G863S01-1	27
40247651	G863S01-1	26
40247666	G760S01-3	2
40248040	G862S01-1	12
40248041	G862S01-1	11
40248074	G862S01-1	10
40248077	G862S01-1	9
40248078	G862S01-1	24
40248079	G862S01-1	25
40248080	G862S01-1	26
40248413	G760S03-1	2
40248482	G862S01-1	16
40248715	G862S01-1	1
40248715	G863S01-1	18
40248715	G863S02-2	18
40248718	G862S01-1	2
40248718	G863S01-1	17
40248718	G863S02-2	16
40249482	G863S02-2	11
40249618	G760S03-1	3
40249654	G866S03-2	3
40250277	G822S03-2	14
40250278	G863S01-1	15
40250281	G863S01-1	16
40250285	G822S01-1	1
40250678	G730S01-1	9

부품번호 PART NO.	그림번호 FIG NO.	지시번호 INDEX NO.
40250680	G730S01-1	8
40251380	G896S01-4	26
40251381	G896S01-4	17
40251382	G896S01-4	27
40251383	G896S01-4	18
40251721	G730S01-1	12
40253589	G280S01-1	24
40253589	G280S01-2	27
40254082	G840S01-2	1
40254088	G868S01-1	1
40254090	G868S01-1	2
40254091	G868S01-1	3
40254092	G868S01-1	4
40254267	G869S01-4	10
40254267	G869S01-5	8
40254269	G869S01-4	7
40254270	G869S01-4	6
40254276	G869S01-4	4
40254276	G869S01-5	4
40254277	G869S01-4	3
40254277	G869S01-5	3
40254280	G100S01-2	5
40254280	G291S01-1	8
40254357	G835S01-1	1
40254357	G835S01-2	1
40254410	G861S01-1	2
40254410	G861S01-2	2
40254740	G865S01-1	9
40254741	G865S01-1	15
40254743	G865S01-1	1
40254745	G865S01-1	10
40254746	G865S01-1	11
40254747	G865S01-1	24
40254748	G865S01-1	23
40254749	G865S01-1	25
40254750	G865S01-1	26
40254756	G867S01-1	5
40254767	G825S01-1	16
40254768	G825S01-1	15
40254769	G825S01-1	14
40254770	G827S01-2	30
40254771	G827S01-2	31
40254813	G862S01-1	20
40254814	G862S01-1	21
40254815	G862S01-1	18
40254816	G862S01-1	19
40254820	G861S01-1	1
40254843	G869S01-4	8
40254843	G869S01-5	6
40254845	G670S02-1	1
40254845	G670S02-2	1
40254851	G869S01-4	21
40254851	G869S01-5	16
40254855	G040S01-1	2
40254858	G040S01-1	11
40254859	G040S01-1	13
40254886	G827S01-2	8
40254887	G827S01-2	9
40254888	G827S01-2	10
40254889	G827S01-2	11

색 인 (INDEX)

부품번호 PART NO.	그림번호 FIG NO.	지시번호 INDEX NO.
40254890	G827S01-2	12
40254891	G827S01-2	13
40254895	G823S01-1	4
40254895	G823S01-2	8
40254901	G868S01-1	6
40254902	G868S01-1	5
40254927	G869S01-4	14
40254927	G869S01-5	10
40254941	G825S01-1	17
40254942	G840S01-1	1
40254944	G840S01-1	2
40254945	G040S01-1	14
40254946	G040S01-1	12
40254947	G840S01-1	3
40254948	G840S01-1	4
40255021	G863S02-2	27
40255022	G863S02-2	26
40255024	G864S01-3	1
40255025	G864S01-3	2
40255027	G863S02-2	2
40255028	G863S02-2	1
40255030	G863S02-2	28
40255031	G863S02-2	29
40255033	G863S01-1	6
40255035	G863S01-1	1
40255037	G863S01-1	2
40255040	G867S01-1	2
40255041	G869S01-1	3
40255042	G869S01-1	2
40255043	G869S01-1	9
40255044	G869S01-1	1
40255045	G290S02-1	7
40255045	G291S01-2	7
40255046	G290S02-1	9
40255046	G291S01-2	9
40255049	G291S01-1	3
40255050	G291S01-1	9
40255051	G291S01-1	7
40255055	G287S02-1	31
40255057	G291S02-1	7
40255058	G320S01-2	19
40255059	G320S01-1	15
40255074	G260S01-1	11
40255075	G670S02-1	2
40255077	G670S02-2	2
40255128	G864S01-2	1
40255129	G864S01-2	2
40255130	G864S01-1	1
40255131	G864S01-2	3
40255132	G864S01-1	2
40255133	G864S01-2	4
40255134	G864S01-1	11
40255135	G864S01-1	3
40255136	G864S01-1	4
40255141	G864S01-1	5
40255343	G827S01-2	1
40255345	G866S01-1	3
40255349	G866S01-1	8
40255358	G292S01-1	35
40255382	G822S02-2	7

부품번호 PART NO.	그림번호 FIG NO.	지시번호 INDEX NO.
40255383	G822S02-2	1
40255384	G822S02-2	2
40255602	G640S01-1	10
40255606	G822S03-2	3
40255610	G640S01-1	17
40255611	G822S03-2	9
40255612	G640S01-1	8
40255614	G827S01-2	3
40255618	G825S01-1	4
40255619	G825S01-1	7
40255620	G825S01-1	1
40256120	G670S01-1	24
40257465	G822S02-1	11
40257467	G822S02-1	13
40257470	G040S01-1	7
40257480	G869S01-4	5
40257480	G869S01-5	5
40257483	G864S01-1	6
40257487	G866S02-1	16
40257488	G866S02-1	17
40257491	G864S01-5	1
40257493	G866S03-2	2
40257666	G822S02-1	2
40257989	G822S02-1	1
40258187	G670S02-1	10
40258187	G670S02-2	10
40258413	G283S01-1	13
40258413	G283S01-2	13
40258845	G760S01-1	21
40258846	G866S02-1	15
40259764	G630S02-1	19
40260162	G270S01-1	9
40260169	G270S01-1	7
40260289	G825S01-1	20
40260291	G864S01-3	7
40260292	G864S01-3	3
40260294	G864S01-3	6
40260404	G864S01-3	5
40260531	G864S01-4	9
40260531	G864S01-5	3
40260531	G864S01-5	7
40260531	G866S02-1	4
40260604	G863S02-2	5
40261115	G866S02-1	1
40261398	G760S01-1	1
40261649	G760S01-1	17
40261650	G760S01-1	16
40261880	G760S01-1	23
40261886	G866S02-1	2
40263343	G010S01-1	1
40263347	G010S01-1	1
40263783	G980S01-1	29
40263832	G866S01-1	6
40263833	G866S01-1	7
40263919	G290S03-1	9
40264037	G760S01-1	2
40264139	G760S03-1	8
40264140	G750S01-1	16
40264221	G290S03-1	27
40264222	G290S03-1	29

부품번호 PART NO.	그림번호 FIG NO.	지시번호 INDEX NO.
40264863	G288S01-1	9
40265851	G980S01-1	20
40265856	G010S01-1	12
40265873	G861S01-1	5
40265873	G861S01-2	5
40265881	G861S01-1	4
40265881	G861S01-2	4
40265893	G630S01-2	9
40265895	G630S01-1	9
40265896	G862S01-1	23
40265897	G823S01-3	1
40265899	G862S01-1	22
40265900	G630S01-1	10
40265900	G630S01-2	10
40265971	G865S01-3	17
40265972	G865S01-3	16
40265974	G865S01-3	5
40265975	G865S01-3	7
40265977	G865S01-3	6
40265981	G830S02-1	9
40265988	G830S02-1	7
40265989	G830S02-1	8
40265990	G830S01-2	15
40266048	G010S01-1	13
40266095	G630S01-1	11
40266095	G630S01-2	11
40266190	G250S02-1	7
40266224	G283S01-1	3
40266226	G281S01-1	8
40266262	G210S01-1	1
40266264	G210S01-1	9
40266265	G210S01-1	7
40266266	G830S01-1	22
40266267	G830S01-1	21
40266270	G865S01-2	2
40266416	G010S01-1	6
40266425	G170S01-1	17
40266443	G010S01-1	11
40266445	G010S01-1	14
40266446	G865S01-2	6
40266447	G170S01-1	1
40266448	G170S01-1	5
40266449	G170S01-1	4
40266450	G170S01-1	8
40266451	G170S01-1	6
40266452	G170S01-1	7
40266453	G170S01-1	2
40266454	G830S01-2	13
40266455	G170S01-1	15
40266456	G170S01-1	14
40266462	G170S01-1	3
40266465	G170S01-1	13
40266467	G190S01-1	8
40266468	G190S01-1	9
40266469	G190S01-1	6
40266547	G830S01-1	1
40266694	G730S01-1	6
40266695	G100S01-2	9
40266701	G867S01-1	1
40266713	G863S01-1	13

색 인 (INDEX)

부품번호 PART NO.	그림번호 FIG NO.	지시번호 INDEX NO.
40266717	G863S01-1	14
40266718	G863S01-1	8
40266719	G863S01-1	7
40266720	G863S01-1	5
40266741	G822S03-2	12
40266751	G630S01-1	6
40266751	G630S01-2	6
40266752	G630S01-1	5
40266752	G630S01-2	5
40266753	G630S01-1	8
40266753	G630S01-2	8
40266755	G640S01-1	22
40266755	G640S01-2	1
40266760	G640S01-1	19
40266760	G640S01-2	5
40266761	G640S01-1	28
40266761	G640S01-2	6
40266775	G823S01-3	7
40266908	G270S01-1	1
40266933	G863S01-1	9
40266964	G270S01-1	8
40267102	G730S01-1	1
40267106	G740S01-1	2
40267110	G100S01-1	1
40267269	G830S01-2	2
40267270	G830S01-2	4
40267272	G830S01-2	8
40267274	G830S01-2	9
40267275	G830S01-2	5
40267276	G830S01-1	20
40267277	G830S01-1	6
40267278	G830S01-1	7
40267279	G830S01-1	4
40267280	G830S01-1	3
40267281	G830S01-1	5
40267282	G830S01-1	18
40267283	G830S01-1	17
40267284	G830S01-1	10
40267286	G830S01-1	11
40267295	G830S01-1	23
40267359	G835S01-1	2
40267359	G835S01-2	2
40267360	G835S01-1	3
40267360	G835S01-2	3
40267411	G010S01-1	21
40267545	G830S02-1	1
40267547	G830S02-1	5
40267572	G835S01-1	4
40267572	G835S01-2	4
40267643	G760S01-1	3
40267706	G864S01-5	5
40267707	G869S01-4	23
40267707	G869S01-5	18
40267735	G864S01-4	4
40267736	G864S01-4	8
40267737	G864S01-4	7
40267738	G864S01-4	3
40267739	G864S01-4	12
40267762	G822S03-2	2
40267904	G830S01-2	14

부품번호 PART NO.	그림번호 FIG NO.	지시번호 INDEX NO.
40268098	G830S01-2	3
40268099	G830S01-2	7
40268171	G822S03-2	20
40268172	G822S03-2	19
40268174	G822S03-2	18
40268175	G822S03-2	17
40268176	G823S01-1	1
40268177	G640S01-1	18
40268179	G640S01-1	25
40268186	G822S03-2	7
40268212	G281S01-1	1
40268234	G670S01-2	10
40268234	G835S01-1	5
40268235	G260S01-1	3
40268235	G670S01-1	10
40268236	G260S01-1	1
40268236	G670S01-1	9
40268236	G670S01-2	9
40268283	G750S01-2	12
40268283	G750S01-3	11
40268284	G750S01-2	11
40268284	G750S01-3	10
40268305	G830S02-1	2
40268306	G830S02-1	3
40268307	G830S02-1	4
40268325	G822S03-2	1
40268327	G630S02-1	2
40268329	G630S02-1	7
40268330	G630S02-1	13
40268331	G630S02-1	12
40268332	G630S02-1	10
40268333	G630S02-1	18
40268334	G630S02-1	11
40268335	G630S02-1	17
40268336	G835S01-1	6
40268336	G835S01-2	5
40268513	G865S01-3	15
40268751	G865S01-2	1
40268782	G730S01-1	2
40268864	G866S01-1	2
40268881	G750S01-1	1
40268929	G670S01-1	8
40268929	G670S01-2	8
40268930	G864S01-4	13
40268931	G864S01-4	5
40268932	G864S01-4	6
40268942	G210S01-1	6
40269071	G823S01-2	4
40269072	G823S01-2	3
40269085	G823S01-2	5
40269086	G823S01-2	10
40269087	G823S01-1	5
40269087	G823S01-2	9
40269090	G823S01-2	1
40269091	G823S01-2	2
40269141	G630S02-1	1
40269149	G866S03-2	1
40269156	G866S01-1	1
40269158	G730S01-1	4
40269159	G730S01-1	4

부품번호 PART NO.	그림번호 FIG NO.	지시번호 INDEX NO.
40269160	G750S01-1	11
40269161	G750S01-2	2
40269161	G750S01-3	2
40269162	G730S01-1	3
40269402	G750S01-2	13
40269402	G750S01-3	12
40269556	G864S01-2	6
40269635	G750S01-1	6
40269701	G865S01-3	1
40269707	G865S01-2	7
40270370	G640S01-1	23
40270370	G640S01-2	3
40270371	G640S01-1	24
40270371	G640S01-2	4
40270377	G290S03-1	25
40270378	G980S01-1	21
40270379	G980S01-1	22
40270937	G290S02-1	8
40270937	G290S03-1	3
40270937	G291S01-2	8
40270938	G287S02-1	21
40271533	G040S01-1	1
40271725	G980S01-1	25
40272343	G291S02-1	3
40272455	G010S01-1	7
40272590	G292S01-1	12
40272640	G730S01-1	13
40273303	G865S01-1	20
40273304	G865S01-1	21
40273408	G864S01-2	5
40273744	G868S01-1	12
40274356	G896S03-2	1
40274357	G896S03-2	2
40275543	G865S01-1	3
40275650	G826S01-1	19
40275660	G869S01-4	9
40275660	G869S01-5	7
40275674	G827S01-2	15
40275751	G100S01-2	1
40275752	G100S01-2	6
40275799	G670S01-2	14
40275800	G670S01-2	13
40275972	G865S01-1	27
40276074	G827S01-2	14
40276114	G290S03-1	2
40276122	G291S01-1	1
40276124	G291S01-2	1
40276125	G291S01-2	5
40276126	G630S02-1	6
40276293	G630S02-1	8
40276301	G260S01-1	2
40276302	G868S02-1	6
40276733	G150S01-1	2
40276734	G170S01-1	16
40276815	G865S01-1	19
40276841	G830S01-1	8
40276842	G830S01-1	9
40277062	G866S02-1	3
40277096	G170S01-1	9
40277326	G010S01-1	2

색 인 (INDEX)

부품번호 PART NO.	그림번호 FIG NO.	지시번호 INDEX NO.
40277327	G010S01-1	2
40277403	G170S01-1	11
40277517	G830S01-1	24
40277904	G040S01-1	5
40277910	G320S01-1	6
40277910	G320S01-2	6
40277934	G896S03-2	13
40277935	G896S03-2	14
40277996	G869S01-4	15
40277996	G869S01-4	25
40277996	G869S01-5	20
40278000	G670S01-1	13
40278138	G896S01-4	11
40278218	G980S01-1	30
40278219	G980S01-1	31
40278244	G640S01-2	7
40278246	G640S01-2	9
40278249	G640S01-2	21
40278250	G640S01-2	13
40278252	G640S01-2	15
40278260	G260S01-1	12
40278260	G670S01-1	28
40278260	G670S01-2	29
40278278	G867S01-1	7
40278279	G867S01-1	10
40278281	G869S01-4	1
40278281	G869S01-5	1
40278344	G840S01-1	6
40278402	G288S01-1	3
40278404	G292S01-1	13
40278609	G100S01-2	3
40278610	G869S01-4	11
40278624	G040S01-1	3
40278625	G040S01-1	6
40278640	G828S01-1	1
40278641	G828S01-1	2
40278644	G980S01-1	27
40278645	G980S01-1	28
40278672	G869S01-1	7
40278673	G869S01-1	6
40278674	G869S01-1	5
40278675	G869S01-1	8
40278676	G869S01-1	4
40278677	G865S01-1	4
40278678	G865S01-1	6
40278679	G865S01-1	7
40278682	G865S01-1	14
40278684	G865S01-1	17
40278686	G865S01-1	18
40278687	G865S01-1	16
40278689	G865S01-1	13
40278690	G865S01-1	12
40278692	G865S01-1	2
40278701	G670S01-1	14
40278758	G830S01-2	1
40278771	G170S01-1	10
40278791	G010S01-1	3
40278817	G287S02-1	47
40278909	G896S03-2	16
40278914	G670S01-1	26

부품번호 PART NO.	그림번호 FIG NO.	지시번호 INDEX NO.
40278914	G670S01-2	26
40278915	G835S01-1	17
40278915	G835S01-2	13
40278916	G260S01-1	16
40278917	G835S01-2	16
40278918	G835S01-1	18
40278918	G835S01-2	15
40278918	G869S01-4	13
40278918	G869S01-5	9
40279018	G827S01-2	32
40279019	G827S01-2	33
40279021	G827S01-2	34
40279037	G980S01-1	32
40279038	G980S01-1	33
40279052	G865S01-3	10
40279078	G010S01-1	15
40279135	G750S01-4	2
40279136	G750S01-4	1
40279138	G750S01-4	3
40279155	G850S01-1	1
40279235	G292S01-1	17
40279272	G865S01-1	8
40279274	G865S01-1	5
40279415	G861S01-2	1
40279800	G740S01-1	3
40279848	G980S01-1	6
40279917	G010S01-1	4
40279920	G010S01-1	5
40280010	G827S01-2	2
40281298	G010S01-1	25
40281350	G867S01-1	3
40281438	G863S01-1	11
40281605	G864S01-1	7
40281605	G864S01-5	2
40281605	G864S01-5	6
40281669	G010S01-1	9
40281670	G010S01-1	10
40281765	G290S03-1	19
40282354	G830S01-1	2
40282355	G830S01-1	16
40282948	Q110S01-1	24
40282949	Q115S01-1	32
40282949	Q125S01-1	29
40282949	Q130S01-1	49
40282949	Q167S01-1	25
40282949	Q167S02-1	12
40282952	Q110S01-1	31
40282953	Q120S01-1	32
40282954	Q120S01-1	7
40282955	Q135S01-1	24
40282956	Q120S01-1	13
40282956	Q146S01-1	11
40282957	Q167S02-1	22
40282958	Q125S01-1	18
40282961	Q110S01-1	33
40282963	Q120S01-1	14
40282964	Q125S01-1	23
40282964	Q167S01-1	16
40282965	Q125S01-1	11
40282965	Q135S01-1	32

부품번호 PART NO.	그림번호 FIG NO.	지시번호 INDEX NO.
40282967	Q125S01-1	38
40282969	Q110S01-1	18
40282969	Q115S01-1	12
40282969	Q130S01-1	9
40282969	Q135S01-1	37
40282969	Q135S01-1	47
40282969	Q146S01-1	9
40282969	Q167S01-1	26
40282969	Q167S02-1	10
40282970	Q125S01-1	27
40282971	Q115S01-1	19
40282973	Q115S01-1	8
40282973	Q130S01-1	13
40282975	Q135S01-1	22
40282976	Q115S01-1	9
40282976	Q130S01-1	14
40282977	Q110S01-1	41
40282977	Q115S01-1	31
40282977	Q116S01-1	44
40282978	Q120S01-1	35
40282978	Q125S01-1	21
40282978	Q167S01-1	2
40282979	Q125S01-1	34
40282979	Q146S01-1	7
40282979	Q165S01-1	10
40282979	Q167S01-1	21
40282979	Q167S03-1	5
40282980	Q135S01-1	5
40282980	Q167S03-1	2
40282981	Q135S01-1	9
40282981	Q167S01-1	19
40282982	Q167S03-1	19
40282983	Q167S03-1	8
40282985	Q165S01-1	4
40282988	Q116S01-1	23
40282990	Q110S01-1	5
40282990	Q110S01-1	40
40282992	Q116S01-1	2
40282993	Q165S01-1	3
40282995	Q116S01-1	29
40282996	Q120S01-1	27
40282997	Q110S01-1	23
40282998	Q120S01-1	25
40283202	Q116S01-1	20
40283202	Q167S02-1	15
40283203	Q125S01-1	19
40283203	Q130S01-1	15
40283203	Q135S01-1	15
40283204	Q125S01-1	10
40283204	Q130S01-1	36
40283204	Q165S01-1	9
40283204	Q167S01-1	20
40283205	Q116S01-1	36
40283205	Q167S02-1	3
40283207	Q115S01-1	7
40283208	Q110S01-1	32
40283209	Q110S01-1	38
40283209	Q135S01-1	23
40283211	Q135S01-1	4
40283213	Q135S01-1	3

색 인 (INDEX)

부품번호 PART NO.	그림번호 FIG NO.	지시번호 INDEX NO.
40283213	Q167S03-1	6
40283215	Q167S02-1	24
40283216	Q120S01-1	33
40283217	Q110S01-1	10
40283218	Q110S01-1	15
40283218	Q120S01-1	6
40283219	Q110S01-1	8
40283220	Q110S01-1	11
40283221	Q146S01-1	10
40283222	Q120S01-1	3
40283223	Q120S01-1	29
40283223	Q130S01-1	2
40283224	Q120S01-1	20
40283225	Q135S01-1	43
40283226	Q130S01-1	43
40283227	Q130S01-1	45
40283228	Q110S01-1	12
40283229	Q130S01-1	3
40283230	Q110S01-1	2
40283231	Q110S01-1	3
40283232	Q110S01-1	21
40283233	Q130S01-1	40
40283235	Q116S01-1	32
40283235	Q135S01-1	44
40283236	Q110S01-1	25
40283237	Q130S01-1	42
40283238	Q110S01-1	16
40283245	Q110S01-1	13
40283246	Q110S01-1	4
40283247	Q116S01-1	3
40283249	Q116S01-1	5
40283250	Q110S01-1	9
40283250	Q116S01-1	4
40283251	Q116S01-1	6
40283255	Q135S01-1	19
40283260	Q167S02-1	29
40283261	Q125S01-1	31
40283262	Q167S01-1	34
40283277	Q120S01-1	5
40283278	Q120S01-1	8
40283279	Q120S01-1	9
40283280	Q120S01-1	10
40283284	Q110S01-1	30
40283286	Q110S01-1	29
40283289	Q116S01-1	21
40283290	Q116S01-1	22
40283291	Q116S01-1	17
40283292	Q116S01-1	17
40283293	Q116S01-1	17
40283298	Q120S01-1	24
40283299	Q120S01-1	1
40283300	Q120S01-1	2
40283301	Q120S01-1	21
40283305	Q110S01-1	28
40283308	Q116S01-1	11
40283309	Q116S01-1	16
40283310	Q116S01-1	10
40283312	Q116S01-1	31
40283313	Q116S01-1	25
40283314	Q116S01-1	28

부품번호 PART NO.	그림번호 FIG NO.	지시번호 INDEX NO.
40283315	Q116S01-1	7
40283316	Q116S01-1	8
40283317	Q110S01-1	27
40283318	Q130S01-1	5
40283326	Q125S01-1	36
40283327	Q125S01-1	37
40283367	Q165S01-1	2
40283368	Q165S01-1	6
40283368	Q167S01-1	17
40283376	Q110S01-1	26
40283377	Q135S01-1	39
40283378	Q135S01-1	38
40283379	Q135S01-1	46
40283380	Q110S01-1	35
40283381	Q110S01-1	34
40283383	Q146S01-1	14
40283389	Q135S01-1	45
40283390	Q116S01-1	37
40283391	Q115S01-1	6
40283394	Q115S01-1	20
40283394	Q135S01-1	25
40283394	Q167S01-1	27
40283394	Q167S02-1	17
40283400	Q135S01-1	13
40283414	Q135S01-1	28
40283416	Q135S01-1	20
40283417	Q135S01-1	17
40283418	Q135S01-1	36
40283419	Q146S01-1	1
40283423	Q110S01-1	7
40283424	Q146S01-1	6
40283425	Q146S01-1	2
40283426	Q120S01-1	4
40283427	Q146S01-1	5
40283453	Q167S01-1	23
40283454	Q167S01-1	22
40283455	Q167S01-1	15
40283461	Q115S01-1	10
40283461	Q125S01-1	25
40283461	Q167S02-1	11
40283465	Q116S01-1	9
40283466	Q135S01-1	41
40283467	Q116S01-1	27
40283470	Q110S01-1	17
40283474	Q146S01-1	3
40283476	Q167S01-1	29
40283480	Q116S01-1	41
40283480	Q146S01-1	15
40283484	Q110S01-1	1
40283485	Q120S01-1	11
40283486	Q120S01-1	12
40283487	Q120S01-1	26
40283488	Q146S01-1	4
40283490	Q130S01-1	11
40283491	Q110S01-1	22
40283492	Q115S01-1	29
40283492	Q167S03-1	17
40283493	Q125S01-1	17
40283494	Q130S01-1	4
40283496	Q120S01-1	16

부품번호 PART NO.	그림번호 FIG NO.	지시번호 INDEX NO.
40283497	Q120S01-1	15
40283498	Q135S01-1	35
40283499	Q116S01-1	26
40283500	Q146S01-1	12
40283501	Q146S01-1	13
40283503	Q116S01-1	30
40283504	Q130S01-1	8
40283505	Q146S01-1	8
40283506	Q130S01-1	44
40283508	Q115S01-1	21
40283508	Q135S01-1	26
40283509	Q130S01-1	41
40283939	G980S01-1	23
40285408	Q135S01-1	6
40285409	Q130S01-1	17
40285410	Q167S02-1	18
40285411	Q167S02-1	25
40285412	Q167S03-1	14
40285413	Q135S01-1	11
40285414	Q125S01-1	12
40285415	Q167S01-1	9
40285416	Q167S01-1	13
40285417	Q115S01-1	14
40285418	Q115S01-1	27
40285419	Q115S01-1	33
40285420	Q130S01-1	48
40285421	Q130S01-1	30
40285422	Q116S01-1	34
40285423	Q167S01-1	4
40285423	Q167S02-1	4
40285423	Q167S03-1	21
40285424	Q167S03-1	4
40285425	Q167S02-1	7
40285426	Q110S01-1	6
40285427	Q110S01-1	14
40285427	Q165S01-1	8
40285427	Q167S02-1	19
40285428	Q167S02-1	2
40285429	Q130S01-1	38
40285430	Q167S03-1	10
40285431	Q115S01-1	4
40285432	Q130S01-1	37
40285433	Q130S01-1	22
40285434	Q135S01-1	8
40285434	Q167S01-1	14
40285435	Q167S02-1	8
40285436	Q167S01-1	10
40285437	Q130S01-1	27
40285438	Q130S01-1	26
40285439	Q130S01-1	16
40285440	Q115S01-1	11
40285440	Q125S01-1	26
40285441	Q167S03-1	9
40285442	Q167S01-1	3
40285443	Q167S02-1	6
40285444	Q135S01-1	7
40285445	Q130S01-1	31
40285446	Q130S01-1	19
40285447	Q130S01-1	32
40285448	Q167S03-1	12

