

BSR213

BSR213 軸承座組立
BSR213 Bearing Seat Assembly

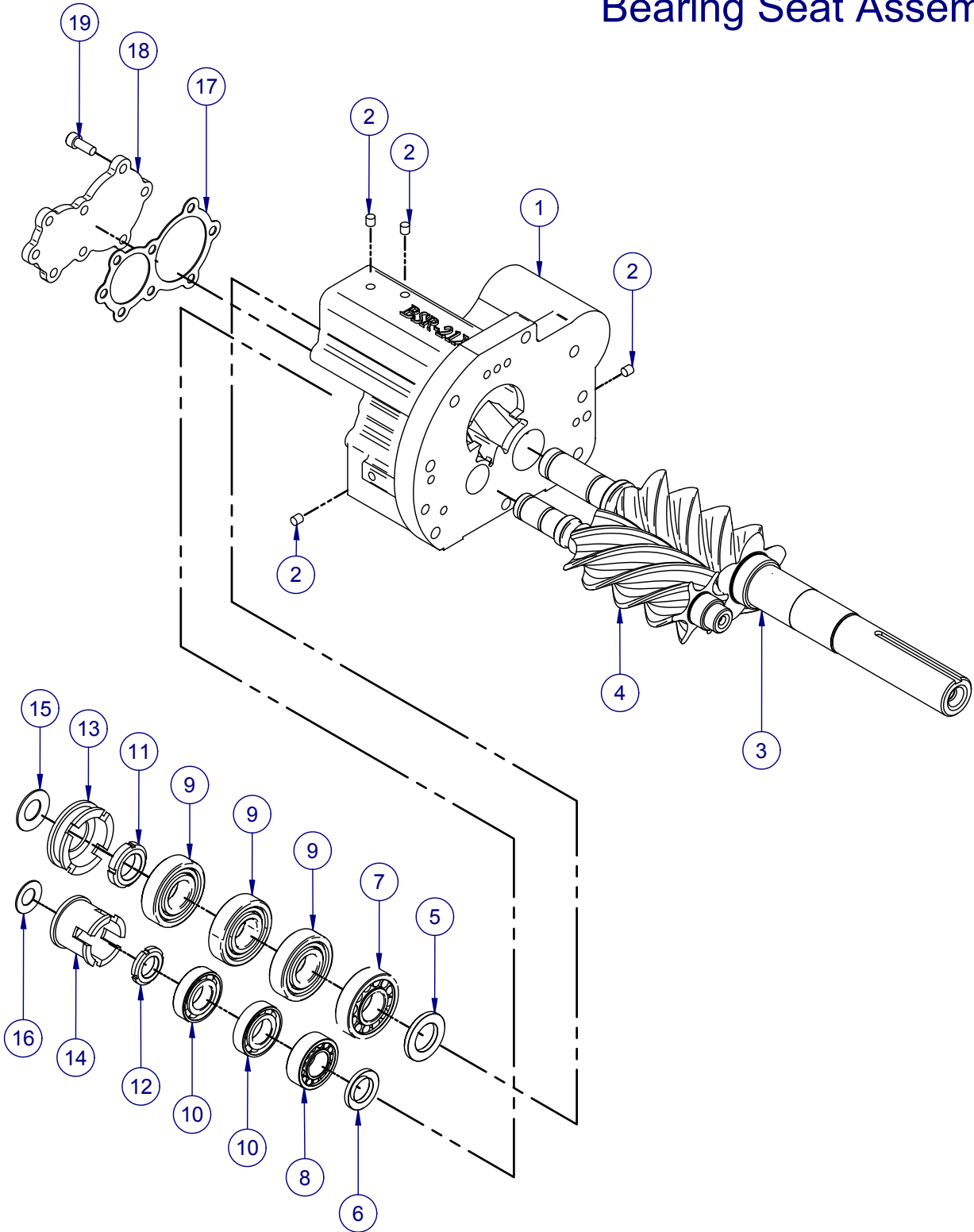
2009 年 03 月
2009/03 Edition

序號 No.	件 號 Part No.	中文名稱	Part name	數量 Q'Ty	重量 Kg	備註 Note
1	2617020700	軸承座	Bearing Seat	1	28.1	
2	2102020021	膨脹塞頭	Expansion Plug	4		
3	2617020280	公轉子	Male Rotor	1	12.7	
4	2617020290	母轉子	Female Rotor	1	4.0	
5	2617020060	公轉子排氣端間隙環	Male Rotor Discharge Spacer Ring	1	0.07	
6	2617020120	母轉子排氣端間隙環	Female Rotor Discharge Spacer Ring	1	0.04	
7	2110050056	滾柱軸承	Roller Bearing	1		NU307
8	2110050025	滾柱軸承	Roller Bearing	1		NU2206
9	2110040027	滾珠軸承	Ball Bearing	3		7307
10	2110040005	滾珠軸承	Ball Bearing	2		7206
11	2688370130	U 形螺帽	U-nut	1	0.11	
12	2688370110	U 型螺帽	U-nut	1	0.07	
13	2617020110	公轉子軸承壓環	Male Rotor Bearing Push Ring	1	0.29	
14	2617020170	母轉子軸承壓環	Female Rotor Bearing Push Ring	1	0.32	
15	2103010009	盤型彈簧	Disk Spring	1	0.03	
16	2103010008	盤型彈簧	Disk Spring	1	0.01	
17	2617020670	排氣端蓋襯墊	Discharge End Cover Packing	1		
18	2617020660	排氣端蓋	Discharge End Cover	1	1.0	
19	2102011187	圓頭內六角螺絲	Bolt	6		M10x25L

BSR21X

軸承座組立

Bearing Seat Assembly



BSR213

BSR213 冷媒壓縮機體組立
BSR213 Casing Assembly

2009 年 03 月
2009/03 Edition

序號 No.	件 號 Part No.	中文名稱	Part name	數量 Q'Ty	重量 Kg	備註 Note
1	2617020210	機殼	Casing	1	152.6	
2	2102020021	膨脹塞頭	Expansion Plug	1		
3	2617020330	限流塞頭	Plug	2		1/8" NPT
4	2102020094	1/4"銅塞頭	1/4" Copper Plug	2		1/4" NPT
5	2617020360	腳座	Base Seat	2	3.7	
6	2102011300	圓頭內六角螺絲	Bolt	4		M16x25L
7	2101080133	1/2"冷媒管接頭	1/2" Connector	1		1/2" Flare-SAE
8	2102030220	1/2"防漏螺帽	1/2" Nut	1		1/2" Flare-SAE
9	2102020098	3/4"銅塞頭	3/4" Copper Plug	1		3/4" NPT
10	2104010298	油取樣閥	Oil Sample Valve	1		1/4" Flare-SAE
11	2617020270	清潔孔蓋襯墊	Drain Cover Packing	1		
12	2617020260	清潔孔蓋	Drain Cover	1	2.0	
13	2617020250	機油過濾器	Oil Filter	1		10 μ
14	2617040530	觀油鏡	Oil Indicator	1		
15	2104010296	油取樣閥	Oil Sample Valve	1		3/8" Flare-SAE
16	2105030143	油位開關	Oil Level Switch	1		
17	2101080155	3/8"冷媒管接頭	3/8" Connector	2		3/8"NPTx90度
18	2102011191	圓頭內六角螺絲	Bolt	6		M10x30L
19	2617020300	輸油銅管	Oil Tube	1		
20		油加熱器	Oil Heater	1		參照註一 Refer to Note 1
21	2105040122	PTC 溫度保護開關	Temperature Switch	1		
22	2102011925	環首螺栓	Eye Bolt	1		
23	2617020240	容調電磁閥襯墊	Modulation Solenoid Packing	4		
24		容調電磁閥	Modulation Solenoid Valve	3		參照註二 Refer to Note 2
25	2102011135	圓頭內六角螺絲	Bolt	8		M8x20L
26	2617020230	容調電磁閥座蓋	SV Seat Cover Plate	1	0.11	
27	2617040560	圓形磁鐵	Magnet	1		
28	2102030219	3/8"防漏螺帽	3/8" Nut	2		3/8" Flare-SAE
29	2617020460	異徑三通	Tee	1		3/8"Flare-1/4"Flare
30	2102030218	1/4"防漏螺帽	1/4" Nut	2		1/4" Flare-SAE

BSR213

BSR213 冷媒壓縮機體組立

2009 年 03 月

BSR213 Casing Assembly

2009/03 Edition

Remark: Replaced parts for modification from step capacity control to stepless capacity control

註：無段容調選配元件

24a		容調電磁閥	Modulation Solenoid Valve	1		取代零件 26 to replace 26
26a	2617020230	容調電磁閥座蓋	SV Seat Cover Plate	2	0.11	取代零件 24 to replace 24

註一/ Note 1

1	2108080044	油加熱器	Oil Heater	1		150W , AC110V
2	2108080046	油加熱器	Oil Heater	1		150W , AC220V

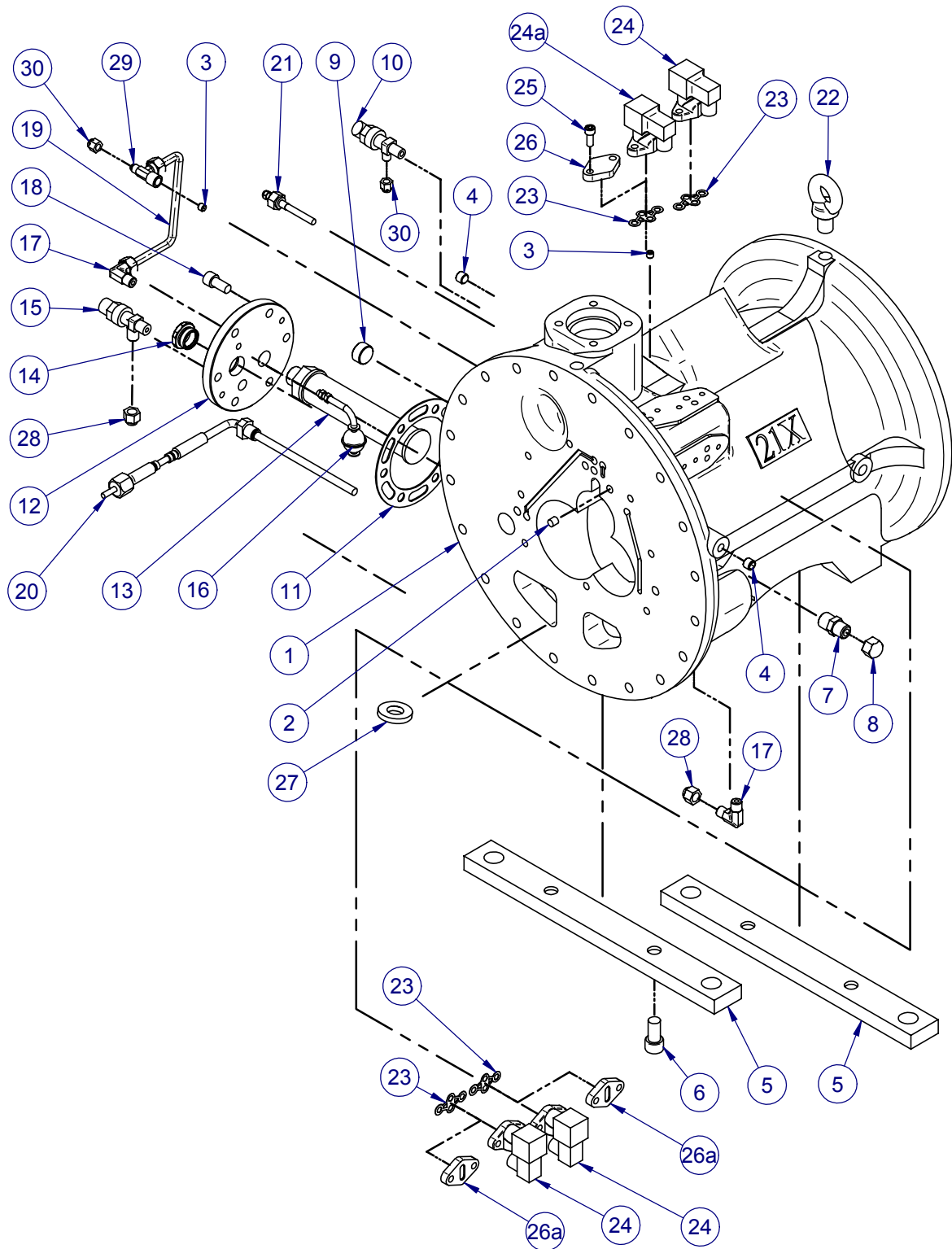
註二/ Note 2

1	2104090209	容調電磁閥	Modulation Solenoid Valve	1		AC110V
2	2104090211	容調電磁閥	Modulation Solenoid Valve	1		AC220V

BSR21X

機體組立

Casing Assembly



BSR213

BSR213 冷媒壓縮機組立

2009年03月

BSR213 Compressor Assembly

2009/03 Edition

序號 No.	件 號 Part No.	中文名稱	Part name	數量 Q'Ty	重量 Kg	備註 Note
1		機體組立	Casing Assembly	1		
2	2617022060	馬達定部固定鍵	Key	1	0.09	
3		馬達定部	Motor Stator	1		參照註一 Refer to Note1
4	2605020530	馬達定部固定銷	Motor Stator Pin	1	0.03	φ 12x32L
5	2102020096	3/8"銅塞頭	3/8" Copper Plug	1		3/8"NPT
6	2617020570	密封型數字盖板襯墊	Terminal Plate Packing	1		
7	2617560070	密封型數字盖板	Terminal Plate	1		
8	2102011191	圓頭內六角螺絲	Bolt	11		M10x30L
9	2617020350	吸氣端公軸承擋片	Suction Male Bearing Cover Plate	1	0.16	
10	2617020340	吸氣端母軸承擋片	Suction Female Bearing Cover Plate	1	0.1	
11	2110050010	滾柱軸承	Bearing	2		NU210
12	2110050006	滾柱軸承	Bearing	1		NU206
13	2617020450	間隔外環	Outer Spacer Ring	1	0.27	
14	2617020440	間隔內環	Inner Spacer Ring	1	0.14	
15	2617020310	吸氣端公軸承壓環	Bearing Push Ring	1	1.2	
16	2617020320	吸氣端母軸承壓環	Bearing Push Ring	1	0.83	
17	2102011087	圓頭內六角螺絲	Bolt	7		M6×12L
18	2617020010	容調滑塊(21322)	Slide Valve	1	3.5	WB/WC
	2617020370	容調滑塊(21327)	Slide Valve	1	3.6	WA/ HB/HC
	2617034550	容調滑塊(21335,21635)	Slide Valve	1	3.6	HA
19	2617020410	容調定位鍵	Key	1	0.03	
20	2617020180	定位銷	Pin	2	0.02	φ 12x24L
21		軸承座組立	Bearing Seat Assembly	1		
22	2102011255	圓頭內六角螺絲	Bolt	7		M12x45L
23	2617020380	容調活塞桿	Modulation Rod	1	0.56	
24	2617020400	容調彈簧	Modulation Spring	1	0.07	
25	2617028361	銅墊片	Copper Washer	1		
26	2617020390	容調活塞	Modulation Piston	1	0.56	
27	2617021910	U型油封	Oil-seal	1		
28	2617020420	緩衝墊片	Buffer Washer	1		

BSR213

BSR213 冷媒壓縮機組立

2009年03月

BSR213 Compressor Assembly

2009/03 Edition

序號 No.	件 號 Part No.	中文名稱	Part name	數量 Q'Ty	重量 Kg	備註 Note
29	2617020430	鐵弗龍緩衝環	TEFLON Buffer Ring	1		
30	2102011230	圓頭內六角螺絲	Bolt	2		M12x25L
31	2617020650	活塞缸蓋襯墊	Piston Cylinder Cover Packing	1		
32	2617020640	活塞缸蓋	Piston Cylinder Cover	1	0.69	
33	2102011187	圓頭內六角螺絲	Bolt	3		M10x25L
34	2617530060	油濾網支撐架	Support Rod	2	0.22	
35	2617530020	油濾網支撐	Filter Buffer	1	1.7	
36	2617530070	油濾網支撐套管	Tube	2	0.28	
37	2102030202	六角防鬆脫螺帽	Nut	2		M10
38	2617530050	排氣管	Discharge Pipe	1	2.9	2-1/2"
39	2617530010	油濾網	Demister	1	2.3	
40	2617530030	油分離器襯墊	Oil Separator Packing	1		
41	2617530040	油分離器	Oil Separator	1	118.2	
42	2102011315	圓頭內六角螺絲	Bolt	20		M16x50L
43	2617020580	馬達轉部固定鍵	Key	1	0.06	
44	2111030012	C型扣環	C-type Snap Ring	1		
45	2106150090	馬達轉部	Motor Rotor	1		WA/HA/WB/WC
	2106150106	馬達轉部	Motor Rotor	1		HB/HC
46	2617025020	馬達轉部固定擋片	Fixed Plate	1	0.86	WA/HA/WB/WC
	2617024020	馬達轉部固定擋片	Fixed Plate	1	0.73	HB/HC
47	2617022350	固定螺絲墊片	Washer	1	0.03	
48	2102011106	圓頭內六角螺絲	Bolt	1		M6x30L
49	2102010489	外六角螺絲	Bolt	1		M16x50L
50	2617310030	進氣端蓋襯墊	Suction Cover Packing	1		
51	2617310020	進氣端蓋	Suction Cover	1	41.0	
52	2617310010	進氣濾網	Suction Strainer	1	1.2	
53	2102010361	外六角螺絲	Bolt	1		M12x15L
54	2102011315	圓頭內六角螺絲	Bolt	16		M16x50L
55	2101510005	SR 壓力錶接頭	SR Gauge Joint	1		1/4" NPT
56	2104010300	油取樣閥	Oil Sample Valve	1		1/4" Flare-SAE

BSR213

BSR213 冷媒壓縮機組立

2009年03月

BSR213 Compressor Assembly

2009/03 Edition

序號 No.	件 號 Part No.	中文名稱	Part name	數量 Q'Ty	重量 Kg	備註 Note
57	2102030218	1/4"防漏螺帽	1/4" Nut	1		1/4" Flare-SAE
58	2617361130	法蘭擋片襯墊	Packing	1		
59	2617330860	法蘭擋片	Plate	1	0.08	
60	2617360820	活動式套管	Pipe	1	0.87	
61	2617360760	活動式法蘭	Flange	1	1.4	
62	2102011319	圓頭內六角螺絲	Bolt	4		M16x55L
63	2617330040	閘片下固定片	Check Valve Plate Fix	1	0.04	
64	2617330030	止回閘閘片	Teflon Plate	1		
65	2617330020	閘座	Check Valve Seat	1	0.13	
66	2617330010	止回閘導桿	Check Valve Rod	1	0.06	
67	2102030188	六角防鬆脫螺帽	Nut	1		M8x1.25
68	2617330050	止回閘支持架	Check Valve Seat	1	0.11	1-5/8"
69	2617360010	襯墊	Packing	2		
70	2617360090	法蘭擋片	Plate	1	0.06	
71	2617360020	活動式套管	Pipe	1	0.94	
72	2617362680	活動式法蘭	Flange	1	0.48	
73	2102011255	圓頭內六角螺絲	Bolt	4		M12x45L
74	2617020590	馬達接線盒襯墊	Terminal Box Cover Packing	1		
75	2617020510	馬達接線盒	Terminal Box	1	1.7	
76	2102010986	內十字含華司六角螺絲	Bolt	4		M8x12L
77	2108080338	馬達保護器	Motor Protection	1		
78	2617020610	馬達保護器固定架	Motor Protection Fix	1	0.02	
79	2102030052	六角螺帽	Nut	2		M6x1
80	2617020600	馬達接線盒蓋襯墊	Terminal Box Cover Packing	1		
81	2617020540	馬達接線盒蓋	Terminal Box Cover	1	1.0	
82	2102010989	內十字含華司六角螺絲	Bolt	4		M8x20L

BSR213

BSR213 冷媒壓縮機組立
BSR213 Compressor Assembly
註一：馬達定部

2009年03月
2009/03 Edition

Note 1 : Motor Stator

序號 No.	件 號 Part No.	中文名稱	Part name	數量 Q'Ty	重量 Kg	備註 Note
1	2106150082	電壓 380V 頻率 60Hz	Motor Stator 380V60Hz	1		WA/HA/WB/WC
2	2106150098	電壓 380V 頻率 60Hz	Motor Stator 380V60Hz	1		HB/HC
3	2106150074	電壓 380V 頻率 50Hz 電壓 440V 頻率 60Hz	Motor Stator 380V50Hz Motor Stator 440V60Hz	1		WA/HA/WB/WC
4	2106150089	電壓 380V 頻率 50Hz 電壓 440V 頻率 60Hz	Motor Stator 380V50Hz Motor Stator 440V60Hz	1		HB/HC

註二：客戶選配件

吸氣端選配元件 Optional accessories for suction end

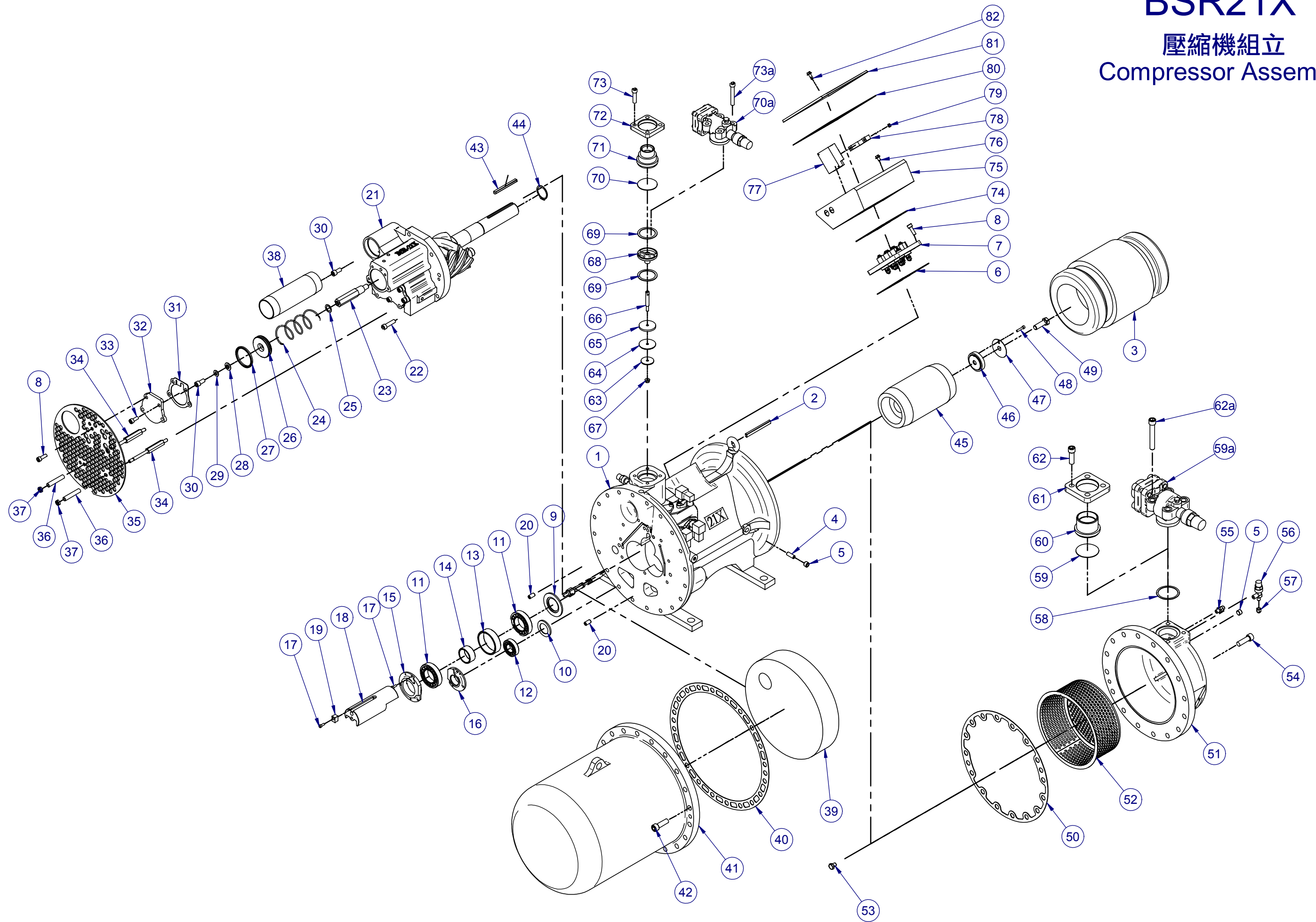
59a	2104010256	2-5/8" 關斷閥	2-5/8" Shut Valve	1		取代零件 59/60/61 to replace 59/60/61
62a	2102011347	圓頭內六角螺絲	Bolt	4		取代零件 62 to replace 62

排氣端選配元件 Optional accessories for discharge end

70a	2104010254	1-5/8" 關斷閥	1-5/8" Shut Valve	1		取代零件 70/71/72 to replace 70/71/72
73a	2102011275	圓頭內六角螺絲	Bolt	4		取代零件 73 to replace 73

BSR21X

壓縮機組立 Compressor Assembly



BSR216

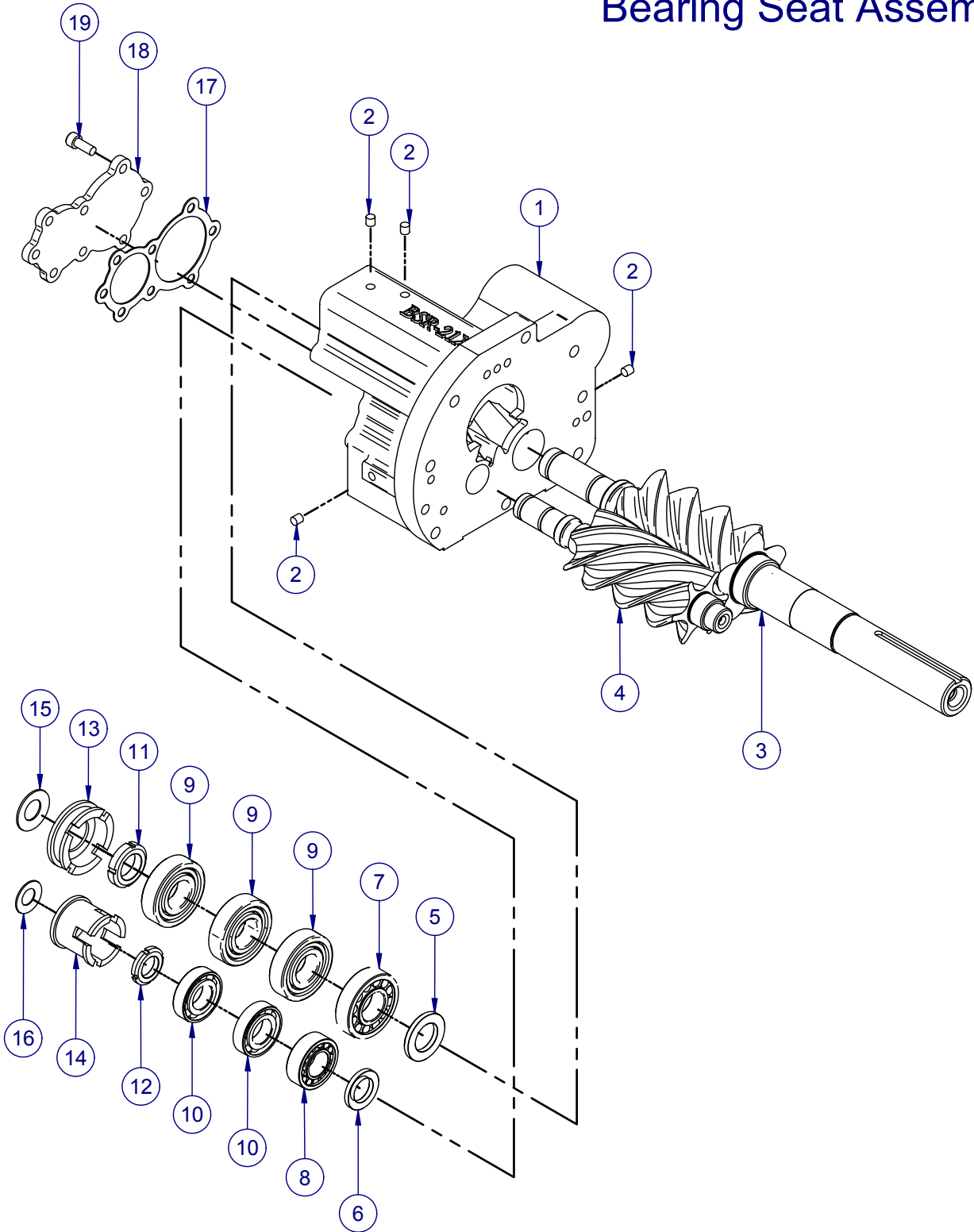
BSR216 軸承座組立
BSR216 Bearing Seat Assembly

2009 年 03 月
2009/03 Edition

序號 No.	件 號 Part No.	中文名稱	Part name	數量 Q'Ty	重量 Kg	備註 Note
1	2617020700	軸承座	Bearing Seat	1	28.1	
2	2102020021	膨脹塞頭	Expansion Plug	4		
3	2617020790	公轉子	Male Rotor	1	14.4	
4	2617020800	母轉子	Female Rotor	1	4.5	
5	2617020060	公轉子排氣端間隙環	Male Rotor Discharge Spacer Ring	1	0.07	
6	2617020120	母轉子排氣端間隙環	Female Rotor Discharge Spacer Ring	1	0.04	
7	2110050056	滾柱軸承	Roller Bearing	1		NU307
8	2110050025	滾柱軸承	Roller Bearing	1		NU2206
9	2110040027	滾珠軸承	Ball Bearing	3		7307
10	2110040005	滾珠軸承	Ball Bearing	2		7206
11	2688370130	U 形螺帽	U-nut	1	0.11	
12	2688370110	U 型螺帽	U-nut	1	0.07	
13	2617020110	公轉子軸承壓環	Male Rotor Bearing Push Ring	1	0.29	
14	2617020170	母轉子軸承壓環	Female Rotor Bearing Push Ring	1	0.32	
15	2103010009	盤型彈簧	Disk Spring	1	0.03	
16	2103010008	盤型彈簧	Disk Spring	1	0.01	
17	2617020670	排氣端蓋襯墊	Discharge End Cover Packing	1		
18	2617020660	排氣端蓋	Discharge End Cover	1	1.0	
19	2102011187	圓頭內六角螺絲	Bolt	6		M10x25L

BSR21X

軸承座組立 Bearing Seat Assembly



BSR216

BSR216 冷媒壓縮機體組立
BSR216 Casing Assembly

2009 年 03 月
2009/03 Edition

序號 No.	件 號 Part No.	中文名稱	Part name	數量 Q'Ty	重量 Kg	備註 Note
1	2617020770	機殼	Casing	1	152.6	
2	2102020021	膨脹塞頭	Expansion Plug	1		
3	2617020330	限流塞頭	Plug	2		1/8" NPT
4	2102020094	1/4"銅塞頭	1/4" Copper Plug	2		1/4" NPT
5	2617020360	腳座	Base Seat	2	3.7	
6	2102011300	圓頭內六角螺絲	Bolt	4		M16x25L
7	2101080133	1/2"冷媒管接頭	1/2" Connector	1		1/2" Flare-SAE
8	2102030220	1/2"防漏螺帽	1/2" Nut	1		1/2" Flare-SAE
9	2102020098	3/4"銅塞頭	3/4" Copper Plug	1		3/4" NPT
10	2104010298	油取樣閥	Oil Sample Valve	1		1/4" Flare-SAE
11	2617020270	清潔孔蓋襯墊	Drain Cover Packing	1		
12	2617020260	清潔孔蓋	Drain Cover	1	2.0	
13	2617020250	機油過濾器	Oil Filter	1		10 μ
14	2617040530	觀油鏡	Oil Indicator	1		
15	2104010296	油取樣閥	Oil Sample Valve	1		3/8" Flare-SAE
16	2105030143	油位開關	Oil Level Switch	1		
17	2101080155	3/8"冷媒管接頭	3/8" Connector	2		3/8"NPTx90度
18	2102011191	圓頭內六角螺絲	Bolt	6		M10x30L
19	2617020300	輸油銅管	Oil Tube	1		
20		油加熱器	Oil Heater	1		參照註一 Refer to Note 1
21	2105040122	PTC 溫度保護開關	Temperature Switch	1		
22	2102011925	環首螺栓	Eye Bolt	1		
23	2617020240	容調電磁閥襯墊	Modulation Solenoid Packing	4		
24		容調電磁閥	Modulation Solenoid Valve	3		參照註二 Refer to Note 2
25	2102011135	圓頭內六角螺絲	Bolt	8		M8x20L
26	2617020230	容調電磁閥座蓋	SV Seat Cover Plate	1	0.11	
27	2617040560	圓形磁鐵	Magnet	1		
28	2102030219	3/8"防漏螺帽	3/8" Nut	2		3/8" Flare-SAE
29	2617020460	異徑三通	Tee	1		3/8"Flare-1/4"Flare
30	2102030218	1/4"防漏螺帽	1/4" Nut	2		1/4" Flare-SAE

BSR216

BSR216 冷媒壓縮機體組立

2009年03月

BSR216 Casing Assembly

2009/03 Edition

Remark: Replaced parts for modification from step capacity control to stepless capacity control

註：無段容調選配元件

24a		容調電磁閥	Modulation Solenoid Valve	1		取代零件 26 to replace 26
26a	2617020230	容調電磁閥座蓋	SV Seat Cover Plate	2	0.11	取代零件 24 to replace 24

註一/ Note 1

1	2108080044	油加熱器	Oil Heater	1		150W, AC110V
2	2108080046	油加熱器	Oil Heater	1		150W, AC220V

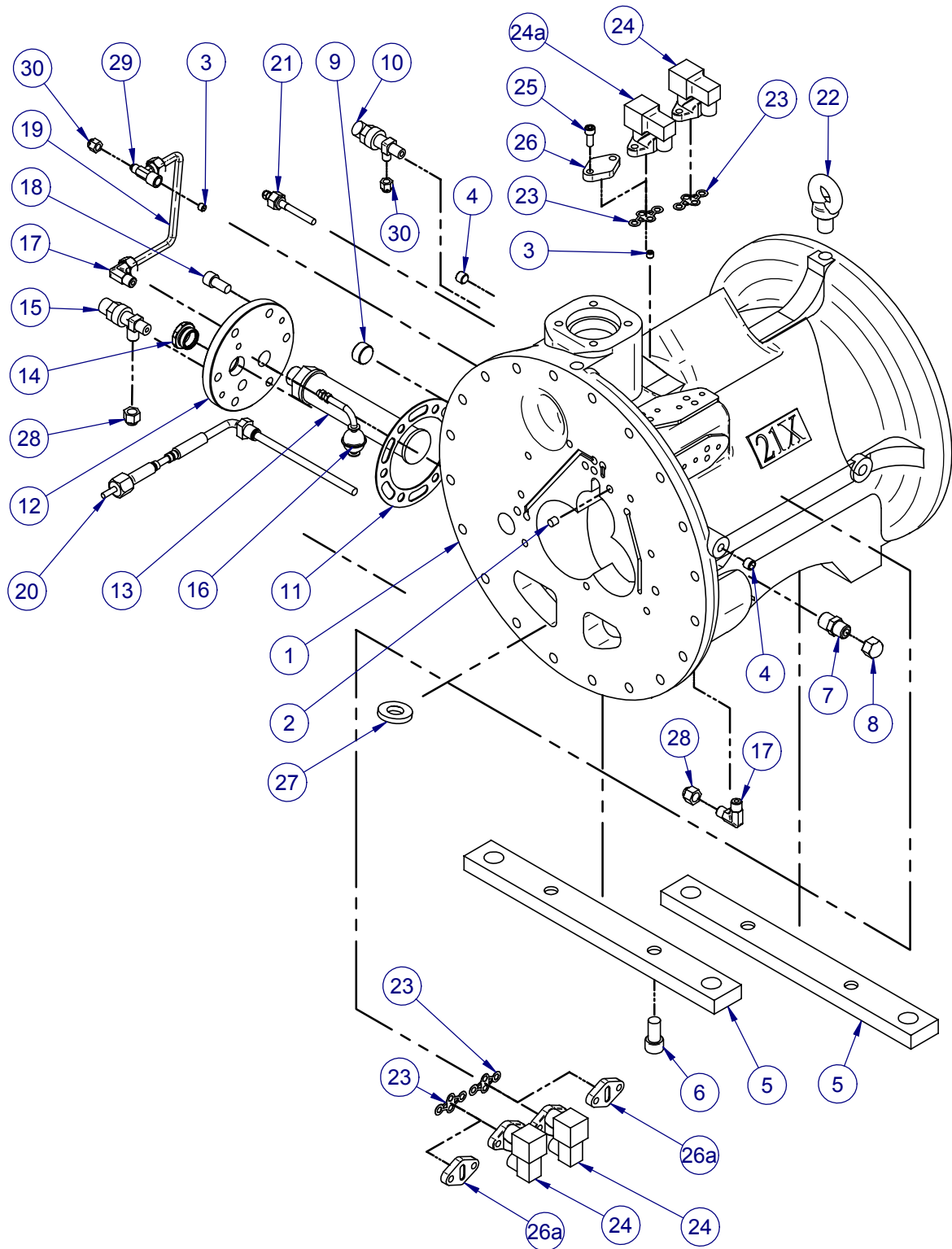
註二/ Note 2

1	2104090209	容調電磁閥	Modulation Solenoid Valve	1		AC110V
2	2104090211	容調電磁閥	Modulation Solenoid Valve	1		AC220V

BSR21X

機體組立

Casing Assembly



BSR216

BSR216 冷媒壓縮機組立

2009年03月

BSR216 Compressor Assembly

2009/03 Edition

序號 No.	件 號 Part No.	中文名稱	Part name	數量 Q'Ty	重量 Kg	備註 Note
1		機體組立	Casing Assembly	1		
2	2617022060	馬達定部固定鍵	Key	1	0.09	
3		馬達定部	Motor Stator	1		參照註一 Refer to Note1
4	2605020530	馬達定部固定銷	Motor Stator Pin	1	0.03	φ12x32L
5	2102020096	3/8"銅塞頭	3/8" Copper Plug	1		3/8"NPT
6	2617020570	密封型數字蓋板襯墊	Terminal Plate Packing	1		
7	2617560070	密封型數字蓋板	Terminal Plate	1		
8	2102011191	圓頭內六角螺絲	Bolt	11		M10x30L
9	2617020350	吸氣端公軸承擋片	Suction Male Bearing Cover Plate	1	0.16	
10	2617020340	吸氣端母軸承擋片	Suction Female Bearing Cover Plate	1	0.1	
11	2110050010	滾柱軸承	Bearing	2		NU210
12	2110050006	滾柱軸承	Bearing	1		NU206
13	2617020450	間隔外環	Outer Spacer Ring	1	0.27	
14	2617020440	間隔內環	Inner Spacer Ring	1	0.14	
15	2617020810	吸氣端公軸承壓環	Bearing Push Ring	1	0.56	
16	2617020820	吸氣端母軸承壓環	Bearing Push Ring	1	0.36	
17	2102011087	圓頭內六角螺絲	Bolt	7		M6×12L
18	2617034550	容調滑塊(21335,21635)	Slide Valve	1	3.6	HA
	2617020740	容調滑塊(21622)	Slide Valve	1	3.3	WB/WC
	2617020830	容調滑塊(21627)	Slide Valve	1	3.5	WA/HB/HC
19	2617020410	容調定位鍵	Key	1	0.03	
20	2617020180	定位銷	Pin	2	0.02	φ12x24L
21		軸承座組立	Bearing Seat Assembly	1		
22	2102011255	圓頭內六角螺絲	Bolt	7		M12x45L
23	2617020380	容調活塞桿	Modulation Rod	1	0.56	
24	2617020400	容調彈簧	Modulation Spring	1	0.07	
25	2617028361	銅墊片	Copper Washer	1		
26	2617020390	容調活塞	Modulation Piston	1	0.56	
27	2617021910	U型油封	Oil-seal	1		
28	2617020420	緩衝墊片	Buffer Washer	1		

BSR216

BSR216 冷媒壓縮機組立

2009年03月

BSR216 Compressor Assembly

2009/03 Edition

序號 No.	件 號 Part No.	中文名稱	Part name	數量 Q'Ty	重量 Kg	備註 Note
29	2617020430	鐵弗龍緩衝環	TEFLON Buffer Ring	1		
30	2102011230	圓頭內六角螺絲	Bolt	2		M12x25L
31	2617020650	活塞缸蓋襯墊	Piston Cylinder Cover Packing	1		
32	2617020640	活塞缸蓋	Piston Cylinder Cover	1	0.69	
33	2102011187	圓頭內六角螺絲	Bolt	3		M10x25L
34	2617530060	油濾網支撐架	Support Rod	2	0.22	
35	2617530020	油濾網支撐	Filter Buffer	1	1.7	
36	2617530070	油濾網支撐套管	Tube	2	0.28	
37	2102030202	六角防鬆脫螺帽	Nut	2		M10
38	2617530050	排氣管	Discharge Pipe	1	2.9	2-1/2"
39	2617530010	油濾網	Demister	1	2.3	
40	2617530030	油分離器襯墊	Oil Separator Packing	1		
41	2617530040	油分離器	Oil Separator	1	118.2	
42	2102011315	圓頭內六角螺絲	Bolt	20		M16x50L
43	2617020580	馬達轉部固定鍵	Key	1	0.06	
44	2111030012	C型扣環	C-type Snap Ring	1		
45	2106150090	馬達轉部	Motor Rotor	1		WA/HA
	2106150106	馬達轉部	Motor Rotor	1		WB/WC
	2106150122	馬達轉部	Motor Rotor	1		HB/HC
46	2617025020	馬達轉部固定擋片	Fixed Plate	1	0.86	WA/HA
	2617024020	馬達轉部固定擋片	Fixed Plate	1	0.73	WB/WC
	2617022040	馬達轉部固定擋片	Fixed Plate	1	0.40	HB/HC
47	2617022350	固定螺絲墊片	Washer	1	0.03	
48	2102011106	圓頭內六角螺絲	Bolt	1		M6x30L
49	2102010489	外六角螺絲	Bolt	1		M16x50L WA/HA/WB/WC
	2102010505	外六角螺絲	Bolt	1		M16x60L HB/HC
50	2617310030	進氣端蓋襯墊	Suction Cover Packing	1		
51	2617310020	進氣端蓋	Suction Cover	1	41.0	
52	2617310010	進氣濾網	Suction Strainer	1	1.2	
53	2102010361	外六角螺絲	Bolt	1		M12x15L

BSR216

BSR216 冷媒壓縮機組立

2009年03月

BSR216 Compressor Assembly

2009/03 Edition

序號 No.	件 號 Part No.	中文名稱	Part name	數量 Q'Ty	重量 Kg	備註 Note
54	2102011315	圓頭內六角螺絲	Bolt	16		M16x50L
55	2101510005	SR 壓力錶接頭	SR Gauge Joint	1		1/4" NPT
56	2104010300	油取樣閥	Oil Sample Valve	1		1/4" Flare-SAE
57	2102030218	1/4"防漏螺帽	1/4" Nut	1		1/4" Flare-SAE
58	2617361130	法蘭擋片襯墊	Packing	1		
59	2617330860	法蘭擋片	Plate	1	0.08	
60	2617360820	活動式套管	Pipe	1	0.87	
61	2617360760	活動式法蘭	Flange	1	1.4	
62	2102011319	圓頭內六角螺絲	Bolt	4	0.14	M16x55L
63	2617330040	閥片下固定片	Check Valve Plate Fix	1	0.04	
64	2617330030	止回閥閥片	Teflon Plate	1		
65	2617330020	閥座	Check Valve Seat	1	0.13	
66	2617330010	止回閥導桿	Check Valve Rod	1	0.06	
67	2102030188	六角防鬆脫螺帽	Nut	1		M8x1.25
68	2617330050	止回閥支持架	Check Valve Seat	1	0.11	1-5/8"
69	2617360010	襯墊	Packing	2		
70	2617360090	法蘭擋片	Plate	1	0.06	
71	2617360020	活動式套管	Pipe	1	0.94	
72	2617362680	活動式法蘭	Flange	1	0.48	
73	2102011255	圓頭內六角螺絲	Bolt	4		M12x45L
74	2617020590	馬達接線盒襯墊	Terminal Box Cover Packing	1		
75	2617020510	馬達接線盒	Terminal Box	1	1.7	
76	2102010986	內十字含華司六角螺絲	Bolt	4		M8x12L
77	2108080338	馬達保護器	Motor Protection	1		
78	2617020610	馬達保護器固定架	Motor Protection Fix	1	0.02	
79	2102030052	六角螺帽	Nut	2		M6x1
80	2617020600	馬達接線盒蓋襯墊	Terminal Box Cover Packing	1		
81	2617020540	馬達接線盒蓋	Terminal Box Cover	1	1.0	
82	2102010989	內十字含華司六角螺絲	Bolt	4		M8x20L

BSR216

BSR216 冷媒壓縮機組立
BSR216 Compressor Assembly
註一：馬達定部

2009年03月
2009/03 Edition

Note 1 : Motor Stator

序號 No.	件 號 Part No.	中文名稱	Part name	數量 Q'Ty	重量 Kg	備註 Note
1	2106150082	電壓 380V 頻率 60Hz	Motor Stator 380V60Hz	1		WA/HA
2	2106150098	電壓 380V 頻率 60Hz	Motor Stator 380V60Hz	1		WB/WC
3	2106150118	電壓 380V 頻率 60Hz	Motor Stator 380V60Hz	1		HB/HC
4	2106150074	電壓 380V 頻率 50Hz 電壓 440V 頻率 60Hz	Motor Stator 380V50Hz Motor Stator 440V60Hz	1		WA/HA
5	2106150089	電壓 380V 頻率 50Hz 電壓 440V 頻率 60Hz	Motor Stator 380V50Hz Motor Stator 440V60Hz	1		WB/WC
6	2106150105	電壓 380V 頻率 50Hz 電壓 440V 頻率 60Hz	Motor Stator 380V50Hz Motor Stator 440V60Hz	1		HB/HC

註二：客戶選配件

吸氣端選配元件 Optional accessories for suction end

59a	2104010256	2-5/8" 關斷閥	2-5/8" Shut Valve	1		取代零件 59/60/61 to replace 59/60/61
62a	2102011347	圓頭內六角螺絲	Bolt	4		取代零件 62 to replace 62

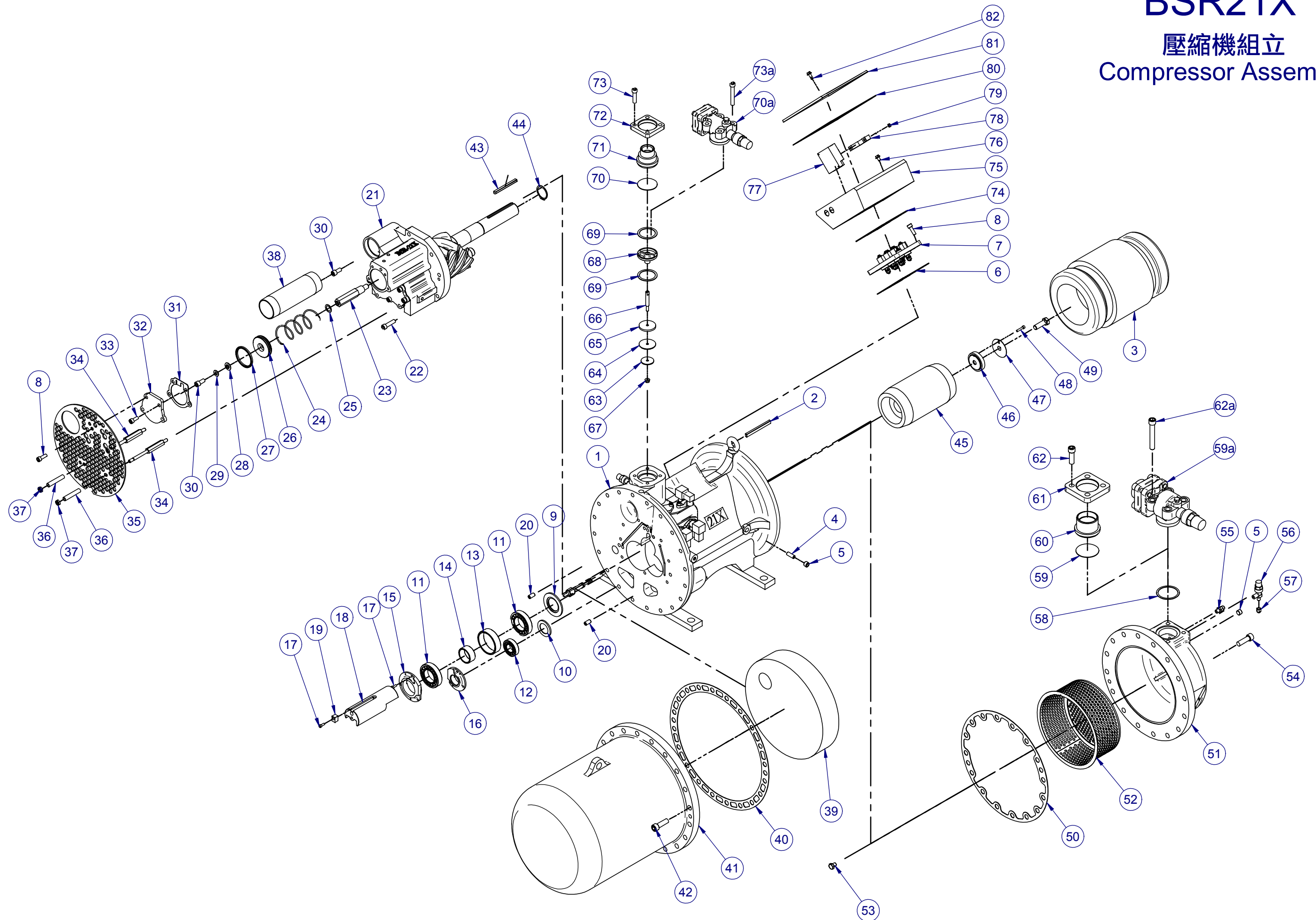
排氣端選配元件 Optional accessories for discharge end

70a	2104010254	1-5/8" 關斷閥	1-5/8" Shut Valve	1		取代零件 70/71/72 to replace 70/71/72
73a	2102011275	圓頭內六角螺絲	Bolt	4		取代零件 73 to replace 73

BSR21X

壓縮機組立

Compressor Assembly



BSR311

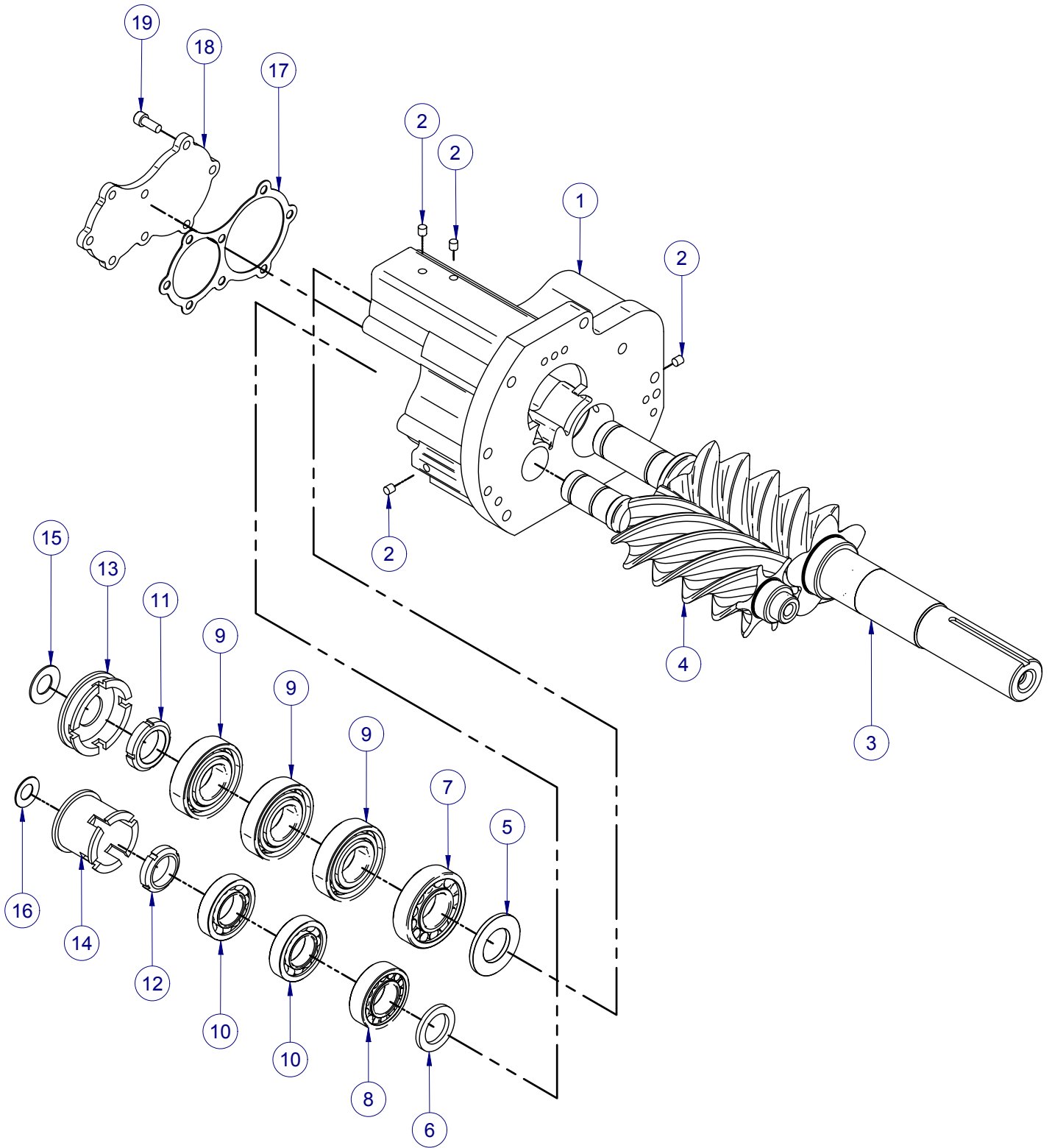
BSR311 軸承座組立
BSR311 Bearing Seat Assembly

2009 年 03 月
2009/03 Edition

序號 No.	件 號 Part No.	中文名稱	Part name	數量 Q'Ty	重量 Kg	備註 Note
1	2617023160	軸承座	Bearing Seat	1	32.9	
2	2102020021	膨脹塞頭	Expansion Plug	4		
3	2617023010	公轉子	Male Rotor	1	22.0	
4	2617023020	母轉子	Female Rotor	1	7.0	
5	2617022900	公轉子排氣端間隙環	Male Rotor Discharge Spacer Ring	1	0.14	
6	2617026230	母轉子排氣端間隙環	Female Rotor Discharge Spacer Ring	1	0.06	
7	2110050058	滾柱軸承	Roller Bearing	1		NU309
8	2110050027	滾柱軸承	Roller Bearing	1		NU2208
9	2110040034	滾珠軸承	Ball Bearing	3		7309
10	2110040012	滾珠軸承	Ball Bearing	2		7208
11	2688370180	U 形螺帽	U-nut	1	0.17	
12	2688370160	U 型螺帽	U-nut	1	0.11	
13	2617022950	公轉子軸承壓環	Male Rotor Bearing Push Ring	1	0.45	
14	2617022960	母轉子軸承壓環	Female Rotor Bearing Push Ring	1	0.60	
15	2103010009	盤型彈簧	Disk Spring	1	0.03	
16	2103010008	盤型彈簧	Disk Spring	1	0.01	
17	2617023140	排氣端蓋襯墊	Discharge End Cover Packing	1		
18	2617023130	排氣端蓋	Discharge End Cover	1	1.4	
19	2102011187	圓頭內六角螺絲	Bolt	6		M10x25L

BSR31X

軸承座組立 Bearing Seat Assembly



BSR311

BSR311 冷媒壓縮機體組立
BSR311 Casing Assembly

2009年03月
2009/03 Edition

序號 No.	件 號 Part No.	中文名稱	Part name	數量 Q'Ty	重量 Kg	備註 Note
1	2617022990	機殼	Casing	1	261.5	
2	2102020021	膨脹塞頭	Expansion Plug	1		
3	2617020330	限流塞頭	Plug	2		1/8" NPT
4	2102020094	1/4"銅塞頭	1/4" Copper Plug	2		1/4" NPT
5	2617020360	腳座	Base Seat	2	3.7	
6	2102011300	圓頭內六角螺絲	Bolt	4		M16x25L
7	2101080133	1/2"冷媒管接頭	1/2" Connector	1		1/2" Flare-SAE
8	2102030220	1/2"防漏螺帽	1/2" Nut	1		1/2" Flare-SAE
9	2102020098	3/4"銅塞頭	3/4" Copper Plug	1		3/4" NPT
10	2104010300	油取樣閥	Oil Sample Valve	1		1/4" Flare-SAE
11	2617020270	清潔孔蓋襯墊	Drain Cover Packing	1		
12	2617020260	清潔孔蓋	Drain Cover	1	2.0	
13	2617020250	機油過濾器	Oil Filter	1		10 μ
14	2617040530	觀油鏡	Oil Indicator	1		
15	2104010296	油取樣閥	Oil Sample Valve	1		3/8" Flare-SAE
16	2105030143	油位開關	Oil Level Switch	1		
17	2101080155	3/8"冷媒管接頭	3/8" Connector	2		3/8"NPTx90度
18	2102011191	圓頭內六角螺絲	Bolt	6		M10x30L
19	2617023040	輸油銅管	Oil Tube	1	0.09	
20		油加熱器	Oil Heater	1		參照註一 Refer to Note 1
21	2105040122	PTC 溫度保護開關	Temperature Switch	1		
22	2102011925	環首螺栓	Eye Bolt	1		
23	2617020240	容調電磁閥襯墊	Modulation Solenoid Packing	4		
24		容調電磁閥	Modulation Solenoid Valve	3		參照註二 Refer to Note 2
25	2102011135	圓頭內六角螺絲	Bolt	8		M8x20L
26	2617020230	容調電磁閥座蓋	SV Seat Cover Plate	1	0.11	
27	2617040560	圓形磁鐵	Magnet	1		
28	2102030219	3/8"防漏螺帽	3/8" Nut	2		3/8" Flare-SAE
29	2617020460	異徑三通	Tee	1		3/8"Flare-1/4"Flare
30	2102030218	1/4"防漏螺帽	1/4" Nut	2		1/4" Flare-SAE

BSR311

BSR311 冷媒壓縮機體組立

2009年03月

BSR311 Casing Assembly

2009/03 Edition

Remark : Replaced parts for modification from step capacity control to stepless capacity control

註：無段容調選配元件

24a		容調電磁閥	Modulation Solenoid Valve	1		取代零件 26 to replace 26
26a	2617020230	容調電磁閥座蓋	SV Seat Cover Plate	2	0.11	取代零件 24 to replace 24

註一/Note 1

1	2108080044	油加熱器	Oil Heater	1		150W , AC110V
2	2108080046	油加熱器	Oil Heater	1		150W , AC220V

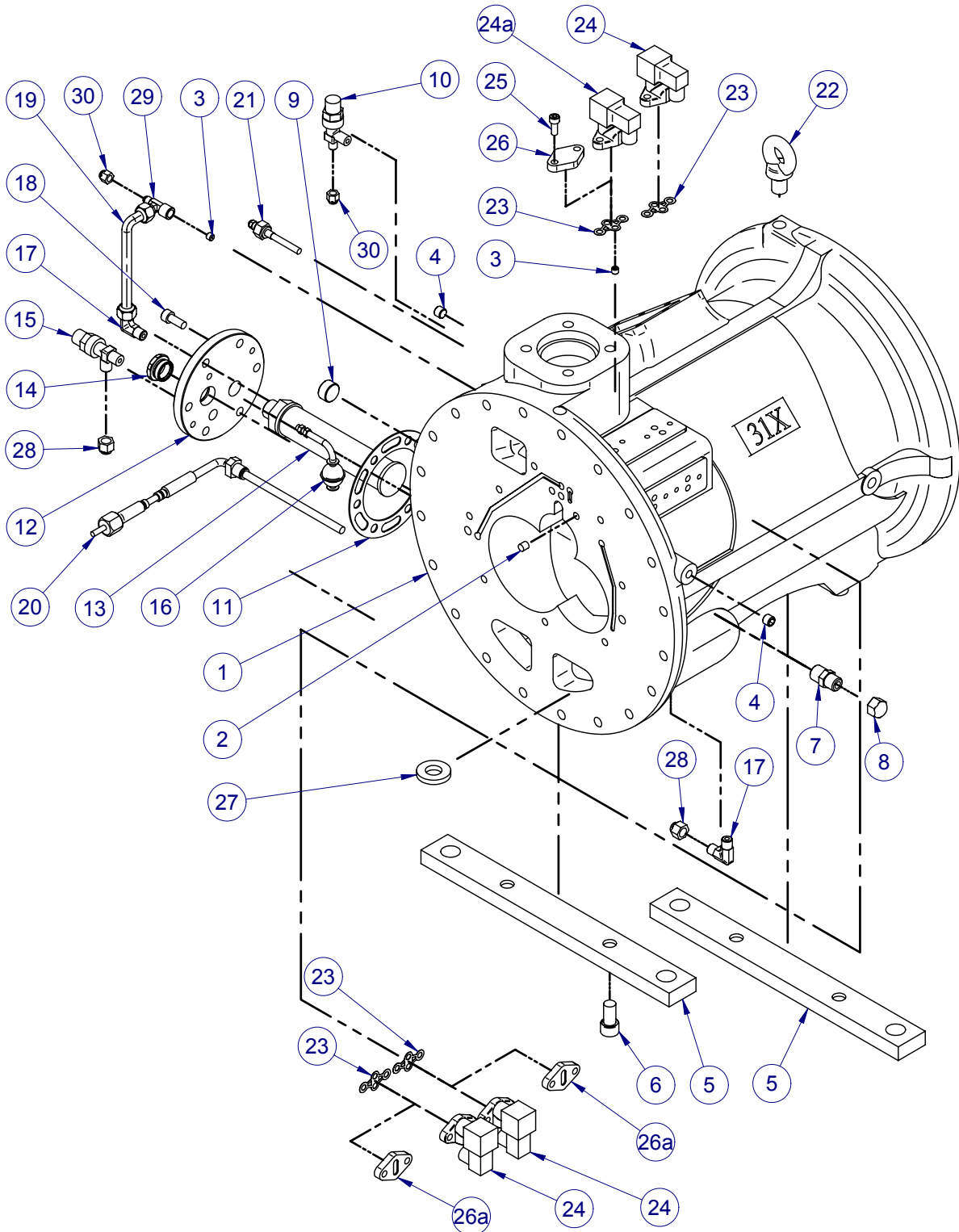
註二/Note 2

1	2104090209	容調電磁閥	Modulation Solenoid Valve	1		AC110V
2	2104090211	容調電磁閥	Modulation Solenoid Valve	1		AC220V

BSR31X

機體組立

Casing Assembly



BSR311

BSR311 冷媒壓縮機組立

2009年03月

BSR311 Compressor Assembly

2009/03 Edition

序號 No.	件 號 Part No.	中文名稱	Part name	數量 Q'Ty	重量 Kg	備註 Note
1		機體組立	Casing Assembly	1		
2	2617022060	馬達定部固定鍵	Key	1	0.09	
3		馬達定部	Motor Stator	1		參照註一 Refer to Note1
4	2617022970	馬達定部固定銷	Motor Stator Pin	1	0.04	φ 12x64L
5	2102020096	3/8"銅塞頭	3/8" Copper Plug	1		3/8"NPT
6	2617020570	密封型數字盖板襯墊	Terminal Plate Packing	1		
7	2617560070	密封型數字盖板	Terminal Plate	1		
8	2102011191	圓頭內六角螺絲	Bolt	11		M10x30L
9	2617023080	吸氣端公軸承擋片	Suction Male Bearing Cover Plate	1	0.23	
10	2617023070	吸氣端母軸承擋片	Suction Female Bearing Cover Plate	1	0.13	
11	2110050013	滾柱軸承	Roller Bearing	2		NU212
12	2110050007	滾柱軸承	Roller Bearing	1		NU207
13	2617023120	間隔外環	Outer Spacer Ring	1	0.22	
14	2617023110	間隔內環	Inner Spacer Ring	1	0.11	
15	2617023050	吸氣端公軸承壓環	Bearing Push Ring	1	2.6	
16	2617023060	吸氣端母軸承壓環	Bearing Push Ring	1	1.8	
17	2102011087	圓頭內六角螺絲	Bolt	7		M6×12L
18	2617022710	容調滑塊(31122)	Slide Valve	1	3.6	WB/WC
	2617023090	容調滑塊(31127)	Slide Valve	1	3.7	WA/HB/HC
	2617035080	容調滑塊(31135)	Slide Valve	1	3.8	HA
19	2617020410	容調定位鍵	Key	1	0.03	
20	2617020180	定位銷	Pin	2	0.02	φ 12x24L
21		軸承座組立	Bearing Seat Assembly	1		
22	2102011255	圓頭內六角螺絲	Bolt	7		M12x45L
23	2617023100	容調活塞桿	Modulation Rod	1	0.67	
24	2617020400	容調彈簧	Modulation Spring	1	0.07	
25	2617028361	銅墊片	Copper Washer	1		
26	2617020390	容調活塞	Modulation Piston	1	0.56	
27	2617021910	U型油封	Oil-seal	1		
28	2617020420	緩衝墊片	Buffer Washer	1		

BSR311

BSR311 冷媒壓縮機組立

2009年03月

BSR311 Compressor Assembly

2009/03 Edition

序號 No.	件 號 Part No.	中文名稱	Part name	數量 Q'Ty	重量 Kg	備註 Note
29	2617020430	鐵弗龍緩衝環	Teflon Buffer Ring	1		
30	2102011230	圓頭內六角螺絲	Bolt	2		M12x25L
31	2617020650	活塞缸蓋襯墊	Piston Cylinder Cover Packing	1		
32	2617020640	活塞缸蓋	Piston Cylinder Cover	1	0.69	
33	2102011187	圓頭內六角螺絲	Bolt	3		M10x25L
34	2617530540	油濾網支撐架	Support Rod	2	0.26	
35	2617530020	油濾網支撐	Filter Buffer	1	1.7	
36	2617530070	油濾網支撐套管	Tube	2	0.28	
37	2102030202	六角防鬆脫螺帽	Nut	2		M10
38	2617530050	排氣管	Discharge Pipe	1	2.9	2-1/2"
39	2617023030	排氣消音器	Muffler	1		
40	2617530010	油濾網	Demister	1	2.3	
41	2617530030	油分離器襯墊	Oil Separator Packing	1		
42	2617530040	油分離器	Oil Separator	1	118.2	
43	2102011315	圓頭內六角螺絲	Bolt	20		M16x50L
44	2617020580	馬達轉部固定鍵	Key	1	0.06	WA/HA/WB/WC
	2617022330	馬達轉部固定鍵	Key	1	0.10	HB/HC
45	2106150090	馬達轉部	Motor Rotor	1		WA
	2106150122	馬達轉部	Motor Rotor	1		HA/WB/WC
	2106150137	馬達轉部	Motor Rotor	1		HB/HC
46	2617022040	馬達轉部固定擋片	Fixed Plate	1	0.40	WB/WC/HA/HB/H C
	2617025020	馬達轉部固定擋片	Fixed Plate	1	0.86	WA
47	2617022350	固定螺絲墊片	Washer	1	0.03	
48	2102011106	圓頭內六角螺絲	Bolt	1		M6x30L
49	2102010471	外六角螺絲	Bolt	1		M16x35L WA
	2102010505	外六角螺絲	Bolt	1		M16x60L WB/WC/HA
	2102010532	外六角螺絲	Bolt	1		M16x80L HB/HC
50	2617310090	進氣端蓋襯墊	Suction Cover Packing	1		
51	2617310080	進氣端蓋	Suction Cover	1	52.8	

BSR311

BSR311 冷媒壓縮機組立

2009年03月

BSR311 Compressor Assembly

2009/03 Edition

序號 No.	件 號 Part No.	中文名稱	Part name	數量 Q'Ty	重量 Kg	備註 Note
52	2617310070	進氣濾網	Suction Strainer	1	1.7	
53	2102010361	外六角螺絲	Bolt	1		M12x15L
54	2102011315	圓頭內六角螺絲	Bolt	16		M16x50L
55	2101510005	SR 壓力錶接頭	SR Gauge Joint	1		1/4" NPT
56	2104010300	油取樣閥	Oil Sample Valve	1		1/4" Flare-SAE
57	2102030218	1/4"防漏螺帽	1/4" Nut	1		1/4" Flare-SAE
58	2617361970	法蘭擋片襯墊	Packing	1		
59	2617361950	法蘭擋片	Plate	1	0.13	
60	2617360510	活動式套管	Pipe	1	0.62	
61	2617360500	活動式法蘭	Flange	1	2.3	
62	2102011319	圓頭內六角螺絲	Bolt	4		M16x55L
63	2617330180	閥片下固定片	Check Valve Plate Fix	1	0.05	
64	2617330170	止回閥閥片	TEFLON Plate	1		
65	2617330160	閥座	Check Valve Seat	1	0.18	
66	2617330010	止回閥導桿	Check Valve Rod	1	0.05	
67	2102030188	六角防鬆脫螺帽	Nut	1		M8x1.25
68	2617330190	止回閥支持架	Check Valve Seat	1	0.24	2-5/8"
69	2617361130	襯墊	Packing	2		
70	2617330860	法蘭擋片	Plate	1	0.08	
71	2617360820	活動式套管	Pipe	1	0.87	
72	2617360760	活動式法蘭	Flange	1	1.4	
73	2102011319	圓頭內六角螺絲	Bolt	4		M16x55L
74	2617020590	馬達接線盒襯墊	Terminal Box Cover Packing	1		
75	2617020510	馬達接線盒	Terminal Box	1	1.7	
76	2102010986	內十字含華司六角螺絲	Bolt	4		M8x12L
77	2108080338	馬達保護器	Motor Protection	1		
78	2617020610	馬達保護器固定架	Motor Protection Fix	1	0.02	
79	2102030052	六角螺帽	Nut	2		M6x1
80	2617020600	馬達接線盒蓋襯墊	Terminal Box Cover Packing	1		
81	2617020540	馬達接線盒蓋	Terminal Box Cover	1	1.0	

BSR311

BSR311 冷媒壓縮機組立

2009年03月

BSR311 Compressor Assembly

2009/03 Edition

序號 No.	件號 Part No.	中文名稱	Part name	數量 Q'Ty	重量 Kg	備註 Note
82	2102010989	內十字含華司六角螺絲	Bolt	4		M8x20L

BSR311

BSR311 冷媒壓縮機組立
BSR311 Compressor Assembly

2009年03月
2009/03 Edition

註一：馬達定部

Note 1 : Motor Stator

序號 No.	件號 Part No.	中文名稱	Part name	數量 Q'Ty	重量 Kg	備註 Note
1	2106150082	電壓 380V 頻率 60Hz	Motor Stator 380V60Hz	1		WA
2	2106150118	電壓 380V 頻率 60Hz	Motor Stator 380V60Hz	1		HA/WB/WC
3	2106150133	電壓 380V 頻率 60Hz	Motor Stator 380V60Hz	1		HB/HC
4	2106150074	電壓 380V 頻率 50Hz 電壓 440V 頻率 60Hz	Motor Stator 380V50Hz Motor Stator 440V60Hz	1		WA
5	2106150105	電壓 380V 頻率 50Hz 電壓 440V 頻率 60Hz	Motor Stator 380V50Hz Motor Stator 440V60Hz	1		HA/WB/WC
6	2106150110	電壓 380V 頻率 50Hz 電壓 440V 頻率 60Hz	Motor Stator 380V50Hz Motor Stator 440V60Hz	1		HB/HC

註二：客戶選配件

吸氣端選配元件 Optional accessories for suction end

59a	2104010259	3-1/8" 關斷閥	3-1/8" Shut Valve	1		取代零件 59/60/61 to replace 59/60/61
62a	2102011356	圓頭內六角螺絲	Bolt	4		取代零件 62 to replace 62

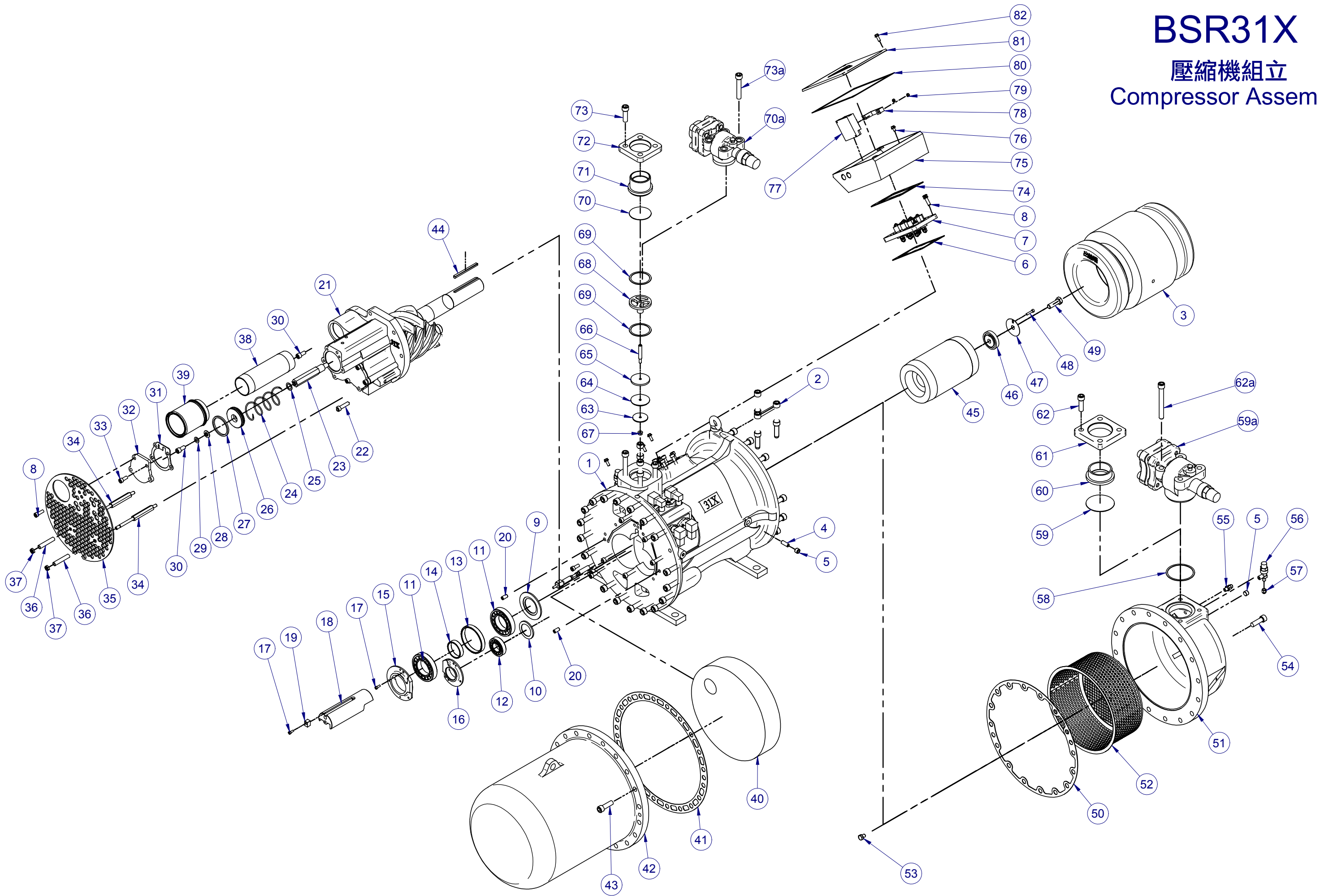
排氣端選配元件 Optional accessories for discharge end

70a	2104010256	2-5/8" 關斷閥	2-5/8" Shut Valve	1		取代零件 70/71/72 to replace 70/71/72
73a	2102011347	圓頭內六角螺絲	Bolt	4		取代零件 73 to replace 73

BSR31X

壓縮機組立

Compressor Assembly



BSR314

BSR314 軸承座組立
BSR314 Bearing Seat Assembly

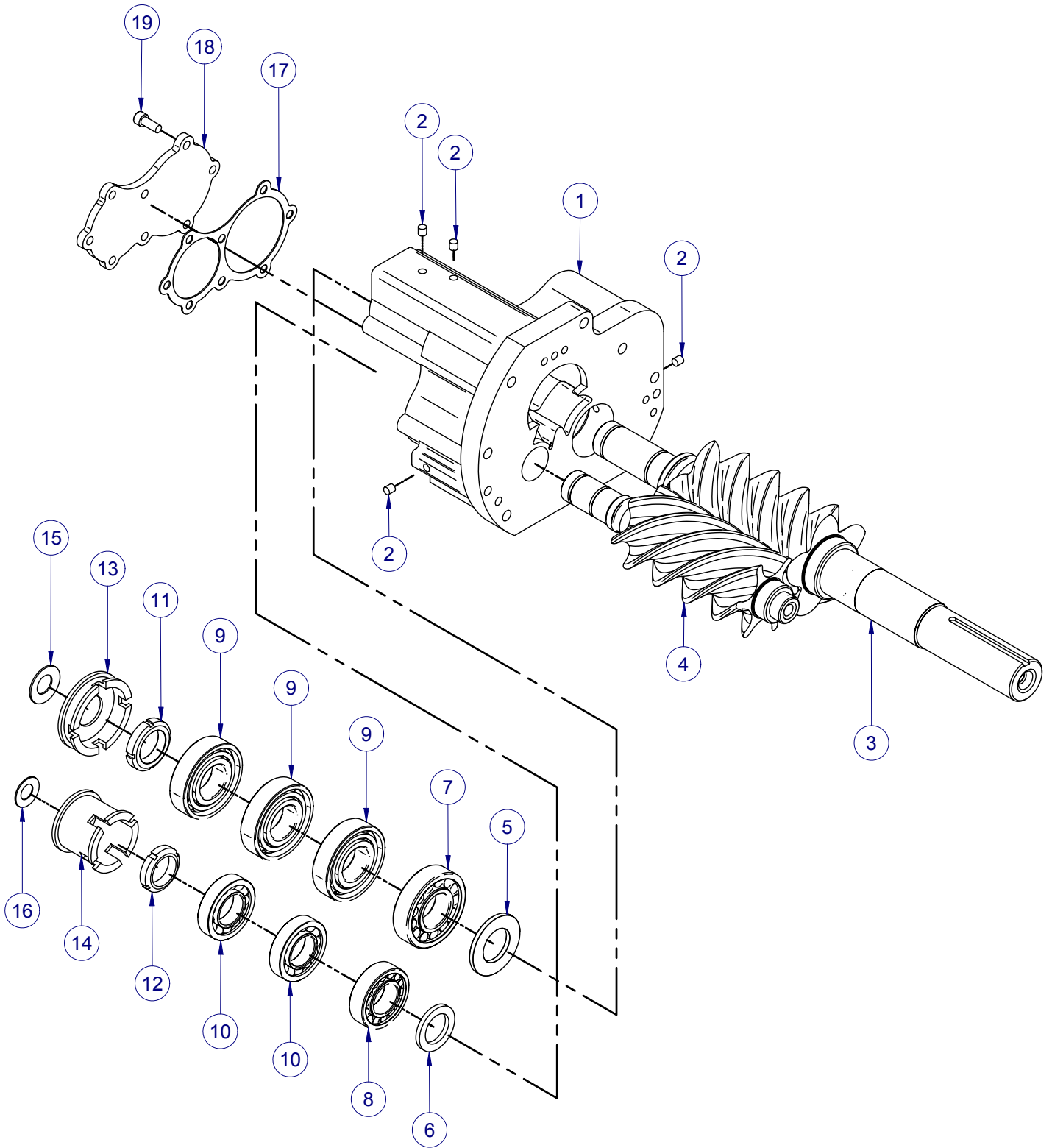
2009 年 03 月
2009/03 Edition

序號 No.	件 號 Part No.	中文名稱	Part name	數量 Q'Ty	重量 Kg	備註 Note
1	2617023160	軸承座	Bearing Seat	1	32.9	
2	2102020021	膨脹塞頭	Expansion Plug	4		
3	2617024420	公轉子	Male Rotor	1	24.4	
4	2617024430	母轉子	Female Rotor	1	7.7	
5	2617022900	公轉子排氣端間隙環	Male Rotor Discharge Spacer Ring	1	0.14	
6	2617026230	母轉子排氣端間隙環	Female Rotor Discharge Spacer Ring	1	0.06	
7	2110050058	滾柱軸承	Roller Bearing	1		NU309
8	2110050027	滾柱軸承	Roller Bearing	1		NU2208
9	2110040034	滾珠軸承	Ball Bearing	3		7309
10	2110040012	滾珠軸承	Ball Bearing	2		7208
11	2688370180	U 形螺帽	U-nut	1	0.17	
12	2688370160	U 型螺帽	U-nut	1	0.11	
13	2617022950	公轉子軸承壓環	Male Rotor Bearing Push Ring	1	0.45	
14	2617022960	母轉子軸承壓環	Female Rotor Bearing Push Ring	1	0.60	
15	2103010009	盤型彈簧	Disk Spring	1	0.03	
16	2103010008	盤型彈簧	Disk Spring	1	0.01	
17	2617023140	排氣端蓋襯墊	Discharge End Cover Packing	1		
18	2617023130	排氣端蓋	Discharge End Cover	1	1.4	
19	2102011187	圓頭內六角螺絲	Bolt	6		M10x25L

BSR31X

軸承座組立

Bearing Seat Assembly



BSR314

BSR314 冷媒壓縮機體組立
BSR314 Casing Assembly

2009年03月
2009/03 Edition

序號 No.	件 號 Part No.	中文名稱	Part name	數量 Q'Ty	重量 Kg	備註 Note
1	2617024400	機殼	Casing	1	261.5	
2	2102020021	膨脹塞頭	Expansion Plug	1		
3	2617020330	限流塞頭	Plug	2		1/8" NPT
4	2102020094	1/4"銅塞頭	1/4" Copper Plug	2		1/4" NPT
5	2617020360	腳座	Base Seat	2	3.7	
6	2102011300	圓頭內六角螺絲	Bolt	4		M16x25L
7	2101080133	1/2"冷媒管接頭	1/2" Connector	1		1/2" Flare-SAE
8	2102030220	1/2"防漏螺帽	1/2" Nut	1		1/2" Flare-SAE
9	2102020098	3/4"銅塞頭	3/4" Copper Plug	1		3/4" NPT
10	2104010300	油取樣閥	Oil Sample Valve	1		1/4" Flare-SAE
11	2617020270	清潔孔蓋襯墊	Drain Cover Packing	1		
12	2617020260	清潔孔蓋	Drain Cover	1	2.0	
13	2617020250	機油過濾器	Oil Filter	1		10 μ
14	2617040530	觀油鏡	Oil Indicator	1		
15	2104010296	油取樣閥	Oil Sample Valve	1		3/8" Flare-SAE
16	2105030143	油位開關	Oil Level Switch	1		
17	2101080155	3/8"冷媒管接頭	3/8" Connector	2		3/8"NPTx90度
18	2102011191	圓頭內六角螺絲	Bolt	6		M10x30L
19	2617023040	輸油銅管	Oil Tube	1	0.09	
20		油加熱器	Oil Heater	1		參照註一 Refer to Note 1
21	2105040122	PTC 溫度保護開關	Temperature Switch	1		
22	2102011925	環首螺栓	Eye Bolt	1		
23	2617020240	容調電磁閥襯墊	Modulation Solenoid Packing	4		
24		容調電磁閥	Modulation Solenoid Valve	3		參照註二 Refer to Note 2
25	2102011135	圓頭內六角螺絲	Bolt	8		M8x20L
26	2617020230	容調電磁閥座蓋	SV Seat Cover Plate	1	0.11	
27	2617040560	圓形磁鐵	Magnet	1		
28	2102030219	3/8"防漏螺帽	3/8" Nut	2		3/8" Flare-SAE
29	2617020460	異徑三通	Tee	1		3/8"Flare-1/4"Flare
30	2102030218	1/4"防漏螺帽	1/4" Nut	2		1/4" Flare-SAE

BSR314

BSR314 冷媒壓縮機體組立

2009年03月

BSR314 Casing Assembly

2009/03 Edition

Remark : Replaced parts for modification from step capacity control to stepless capacity control

註：無段容調選配元件

24a		容調電磁閥	Modulation Solenoid Valve	1		取代零件 26 to replace 26
26a	2617020230	容調電磁閥座蓋	SV Seat Cover Plate	2	0.11	取代零件 24 to replace 24

註一/Note 1

1	2108080044	油加熱器	Oil Heater	1		150W , AC110V
2	2108080046	油加熱器	Oil Heater	1		150W , AC220V

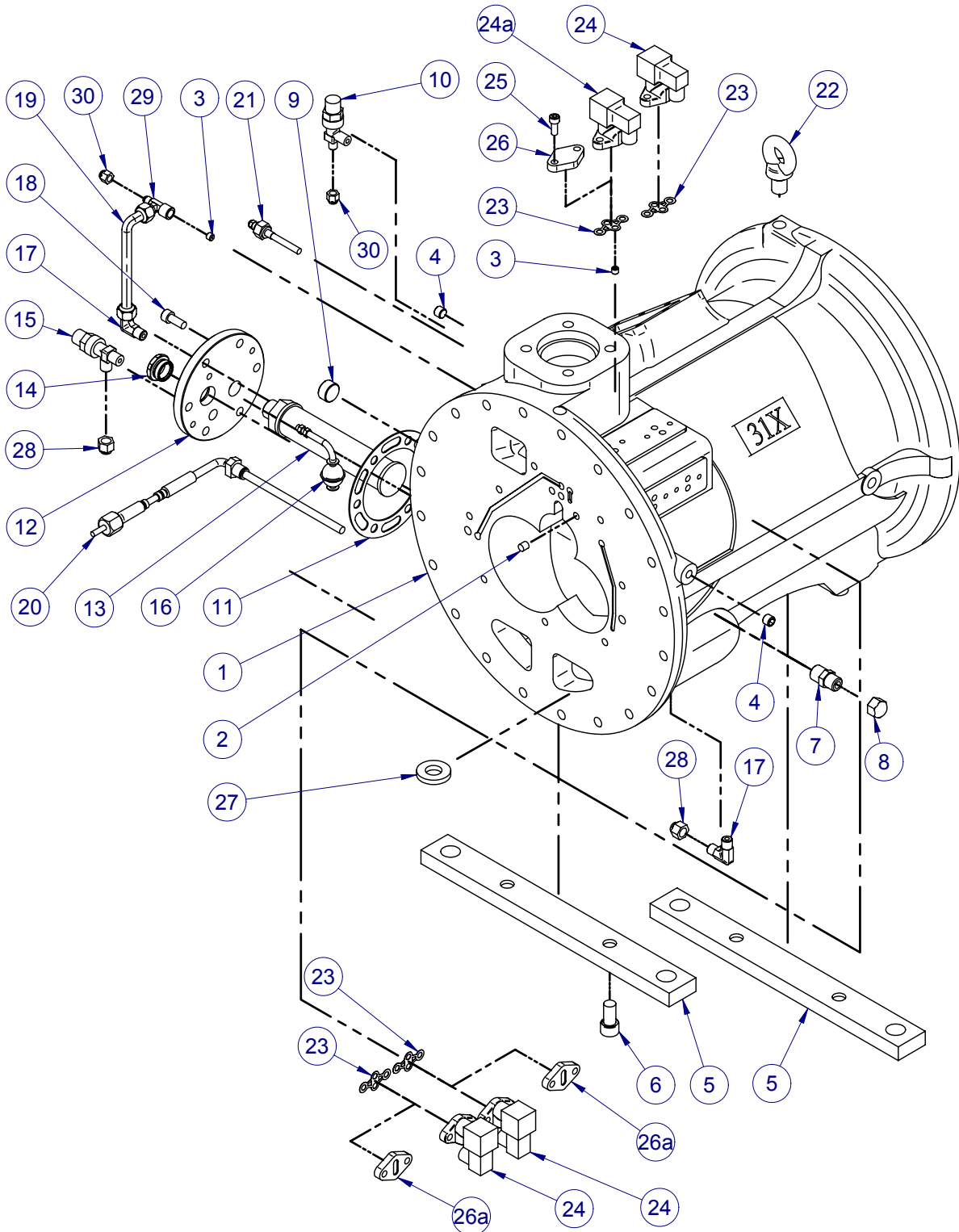
註二/Note 2

1	2104090209	容調電磁閥	Modulation Solenoid Valve	1		AC110V
2	2104090211	容調電磁閥	Modulation Solenoid Valve	1		AC220V

BSR31X

機體組立

Casing Assembly



BSR314

BSR314 冷媒壓縮機組立

2009年03月

BSR314 Compressor Assembly

2009/03 Edition

序號 No.	件 號 Part No.	中文名稱	Part name	數量 Q'Ty	重量 Kg	備註 Note
1		機體組立	Casing Assembly	1		
2	2617022060	馬達定部固定鍵	Key	1	0.09	
3		馬達定部	Motor Stator	1		參照註一 Refer to Note1
4	2617022970	馬達定部固定銷	Motor Stator Pin	1	0.04	φ12x64L
5	2102020096	3/8"銅塞頭	3/8" Copper Plug	1		3/8"NPT
6	2617020570	密封型數字盖板襯墊	Terminal Plate Packing	1		
7	2617560070	密封型數字盖板	Terminal Plate	1		
8	2102011191	圓頭內六角螺絲	Bolt	11		M10x30L
9	2617023080	吸氣端公軸承擋片	Suction Male Bearing Cover Plate	1	0.23	
10	2617023070	吸氣端母軸承擋片	Suction Female Bearing Cover Plate	1	0.13	
11	2110050013	滾柱軸承	Roller Bearing	2		NU212
12	2110050007	滾柱軸承	Roller Bearing	1		NU207
13	2617023120	間隔外環	Outer Spacer Ring	1	0.22	
14	2617023110	間隔內環	Inner Spacer Ring	1	0.11	
15	2617024440	吸氣端公軸承壓環	Bearing Push Ring	1	1.3	
16	2617024450	吸氣端母軸承壓環	Bearing Push Ring	1	0.91	
17	2102011087	圓頭內六角螺絲	Bolt	7		M6x12L
18	2617040610	容調滑塊(31422)	Slide Valve	1	3.5	WB/WC
	2617024460	容調滑塊(31427)	Slide Valve	1	3.6	WA/HB/HC
	2617035460	容調滑塊(31435)	Slide Valve	1	3.7	HA
19	2617020410	容調定位鍵	Key	1	0.03	
20	2617020180	定位銷	Pin	2	0.02	φ12x24L
21		軸承座組立	Bearing Seat Assembly	1		
22	2102011255	圓頭內六角螺絲	Bolt	7		M12x45L
23	2617023100	容調活塞桿	Modulation Rod	1	0.67	
24	2617020400	容調彈簧	Modulation Spring	1	0.07	
25	2617028361	銅墊片	Copper Washer	1		
26	2617020390	容調活塞	Modulation Piston	1	0.56	
27	2617021910	U型油封	Oil-seal	1		
28	2617020420	緩衝墊片	Buffer Washer	1		

BSR314

BSR314 冷媒壓縮機組立

2009年03月

BSR314 Compressor Assembly

2009/03 Edition

序號 No.	件 號 Part No.	中文名稱	Part name	數量 Q'Ty	重量 Kg	備註 Note
29	2617020430	鐵弗龍緩衝環	Teflon Buffer Ring	1		
30	2102011230	圓頭內六角螺絲	Bolt	2		M12x25L
31	2617020650	活塞缸蓋襯墊	Piston Cylinder Cover Packing	1		
32	2617020640	活塞缸蓋	Piston Cylinder Cover	1	0.69	
33	2102011187	圓頭內六角螺絲	Bolt	3		M10x25L
34	2617530540	油濾網支撐架	Support Rod	2	0.26	
35	2617530020	油濾網支撐	Filter Buffer	1	1.7	
36	2617530070	油濾網支撐套管	Tube	2	0.28	
37	2102030202	六角防鬆脫螺帽	Nut	2		M10
38	2617530050	排氣管	Discharge Pipe	1	2.9	2-1/2"
39	2617023030	排氣消音器	Muffler	1		
40	2617530010	油濾網	Demister	1	2.3	
41	2617530030	油分離器襯墊	Oil Separator Packing	1		
42	2617530040	油分離器	Oil Separator	1	118.2	
43	2102011315	圓頭內六角螺絲	Bolt	20		M16x50L
44	2617020580	馬達轉部固定鍵	Key	1	0.06	WA
	2617022330	馬達轉部固定鍵	Key	1	0.10	HA/WB/WC/HB/H C
45	2106150106	馬達轉部	Motor Rotor	1		WA
	2106150137	馬達轉部	Motor Rotor	1		HA/WB/WC
	2106150171	馬達轉部	Motor Rotor	1		HB/HC
46	2617022040	馬達轉部固定擋片	Fixed Plate	1	0.40	HA/WB/WC/HB/H C
	2617024470	馬達轉部固定擋片	Fixed Plate	1	1.6	WA
47	2617022350	固定螺絲墊片	Washer	1	0.03	
48	2102011106	圓頭內六角螺絲	Bolt	1		M6x30L
49	2102010471	外六角螺絲	Bolt	1		M16x35L WA
	2102010505	外六角螺絲	Bolt	1		M16x60L HA/WB/WC
	2102010532	外六角螺絲	Bolt	1		M16x80L HB/HC
50	2617310090	進氣端蓋襯墊	Suction Cover Packing	1		
51	2617310080	進氣端蓋	Suction Cover	1	52.8	

BSR314

BSR314 冷媒壓縮機組立

2009年03月

BSR314 Compressor Assembly

2009/03 Edition

序號 No.	件 號 Part No.	中文名稱	Part name	數量 Q'Ty	重量 Kg	備註 Note
52	2617310070	進氣濾網	Suction Strainer	1	1.7	
53	2102010361	外六角螺絲	Bolt	1		M12x15L
54	2102011315	圓頭內六角螺絲	Bolt	16		M16x50L
55	2101510005	SR 壓力錶接頭	SR Gauge Joint	1		1/4" NPT
56	2104010300	油取樣閥	Oil Sample Valve	1		1/4" Flare-SAE
57	2102030218	1/4"防漏螺帽	1/4" Nut	1		1/4" Flare-SAE
58	2617361970	法蘭擋片襯墊	Packing	1		
59	2617361950	法蘭擋片	Plate	1	0.13	
60	2617360510	活動式套管	Pipe	1	0.62	
61	2617360500	活動式法蘭	Flange	1	2.3	
62	2102011319	圓頭內六角螺絲	Bolt	4		M16x55L
63	2617330180	閥片下固定片	Check Valve Plate Fix	1	0.05	
64	2617330170	止回閥閥片	Teflon Plate	1		
65	2617330160	閥座	Check Valve Seat	1	0.18	
66	2617330010	止回閥導桿	Check Valve Rod	1	0.05	
67	2102030188	六角防鬆脫螺帽	Nut	1		M8x1.25
68	2617330190	止回閥支持架	Check Valve Seat	1	0.24	2-5/8"
69	2617361130	襯墊	Packing	2		
70	2617330860	法蘭擋片	Plate	1	0.08	
71	2617360820	活動式套管	Pipe	1	0.87	
72	2617360760	活動式法蘭	Flange	1	1.4	
73	2102011319	圓頭內六角螺絲	Bolt	4		M16x55L
74	2617020590	馬達接線盒襯墊	Terminal Box Cover Packing	1		
75	2617020510	馬達接線盒	Terminal Box	1	1.7	
76	2102010986	內十字含華司六角螺絲	Bolt	4		M8x12L
77	2108080338	馬達保護器	Motor Protection	1		
78	2617020610	馬達保護器固定架	Motor Protection Fix	1	0.02	
79	2102030052	六角螺帽	Nut	2		M6x1
80	2617020600	馬達接線盒蓋襯墊	Terminal Box Cover Packing	1		
81	2617020540	馬達接線盒蓋	Terminal Box Cover	1	1.0	

BSR314

BSR314 冷媒壓縮機組立

2009年03月

BSR314 Compressor Assembly

2009/03 Edition

序號 No.	件號 Part No.	中文名稱	Part name	數量 Q'Ty	重量 Kg	備註 Note
82	2102010989	內十字含華司六角螺絲	Bolt	4		M8x20L

BSR314

BSR314 冷媒壓縮機組立
BSR314 Compressor Assembly
註一：馬達定部

2009年03月
2009/03 Edition

Note 1 : Motor Stator

序號 No.	件 號 Part No.	中文名稱	Part name	數量 Q'Ty	重量 Kg	備註 Note
1	2106150098	電壓 380V 頻率 60Hz	Motor Stator 380V60Hz	1		WA
2	2106150133	電壓 380V 頻率 60Hz	Motor Stator 380V60Hz	1		HA/WB/WC
3	2106150164	電壓 380V 頻率 60Hz	Motor Stator 380V60Hz	1		HB/HC
4	2106150089	電壓 380V 頻率 50Hz 電壓 440V 頻率 60Hz	Motor Stator 380V50Hz Motor Stator 440V60Hz	1		WA
5	2106150110	電壓 380V 頻率 50Hz 電壓 440V 頻率 60Hz	Motor Stator 380V50Hz Motor Stator 440V60Hz	1		HA/WB/WC
6	2106150149	電壓 380V 頻率 50Hz 電壓 440V 頻率 60Hz	Motor Stator 380V50Hz Motor Stator 440V60Hz	1		HB/HC

註二：客戶選配件

吸氣端選配元件 Optional accessories for suction end

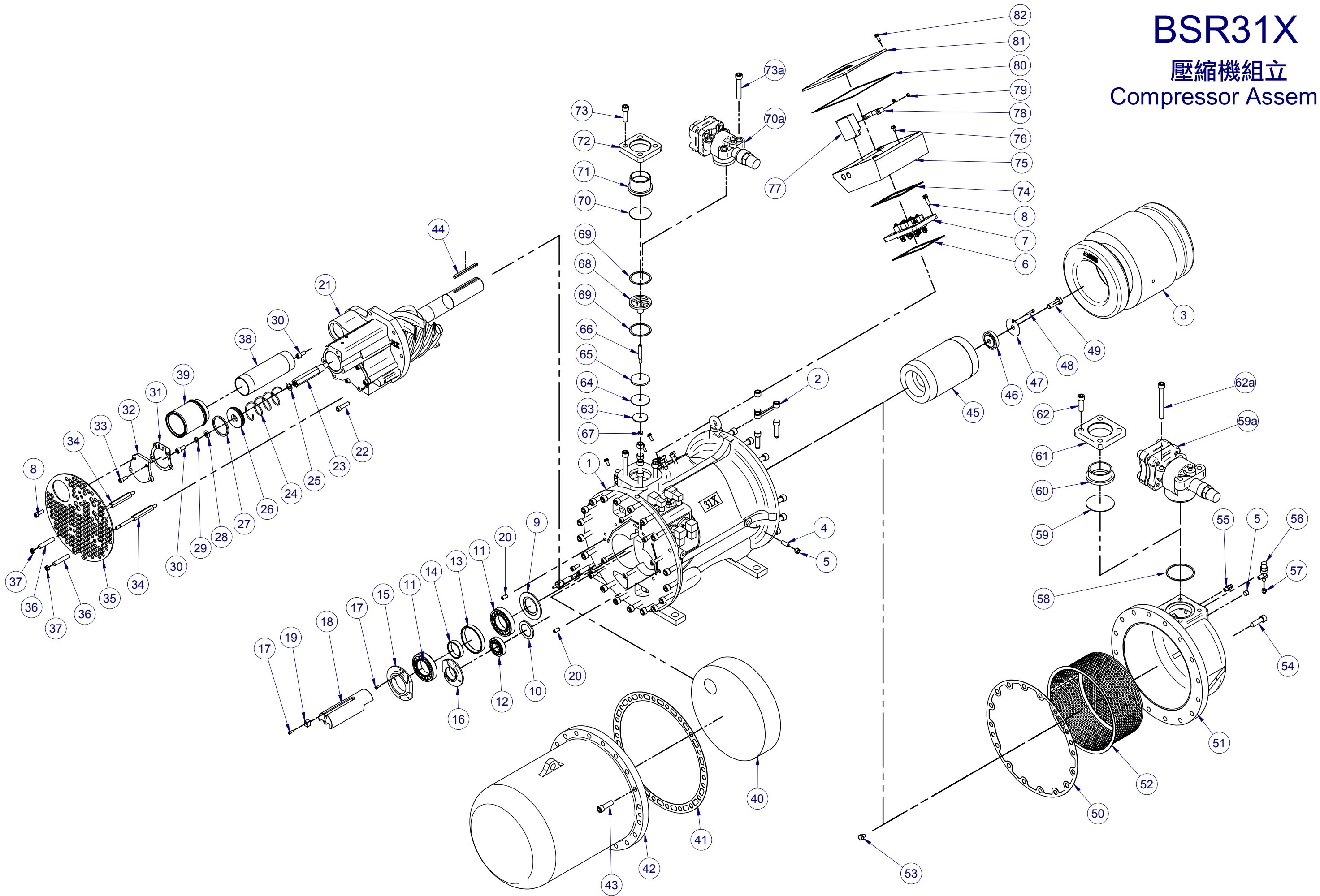
59a	2104010259	3-1/8" 關斷閥	3-1/8" Shut Valve	1		取代零件 59/60/61 to replace 59/60/61
62a	2102011356	圓頭內六角螺絲	Bolt	4		取代零件 62 to replace 62

排氣端選配元件 Optional accessories for discharge end

70a	2104010256	2-5/8" 關斷閥	2-5/8" Shut Valve	1		取代零件 70/71/72 to replace 70/71/72
73a	2102011347	圓頭內六角螺絲	Bolt	4		取代零件 73 to replace 73

BSR31X

壓縮機組立 Compressor Assembly



BSR316

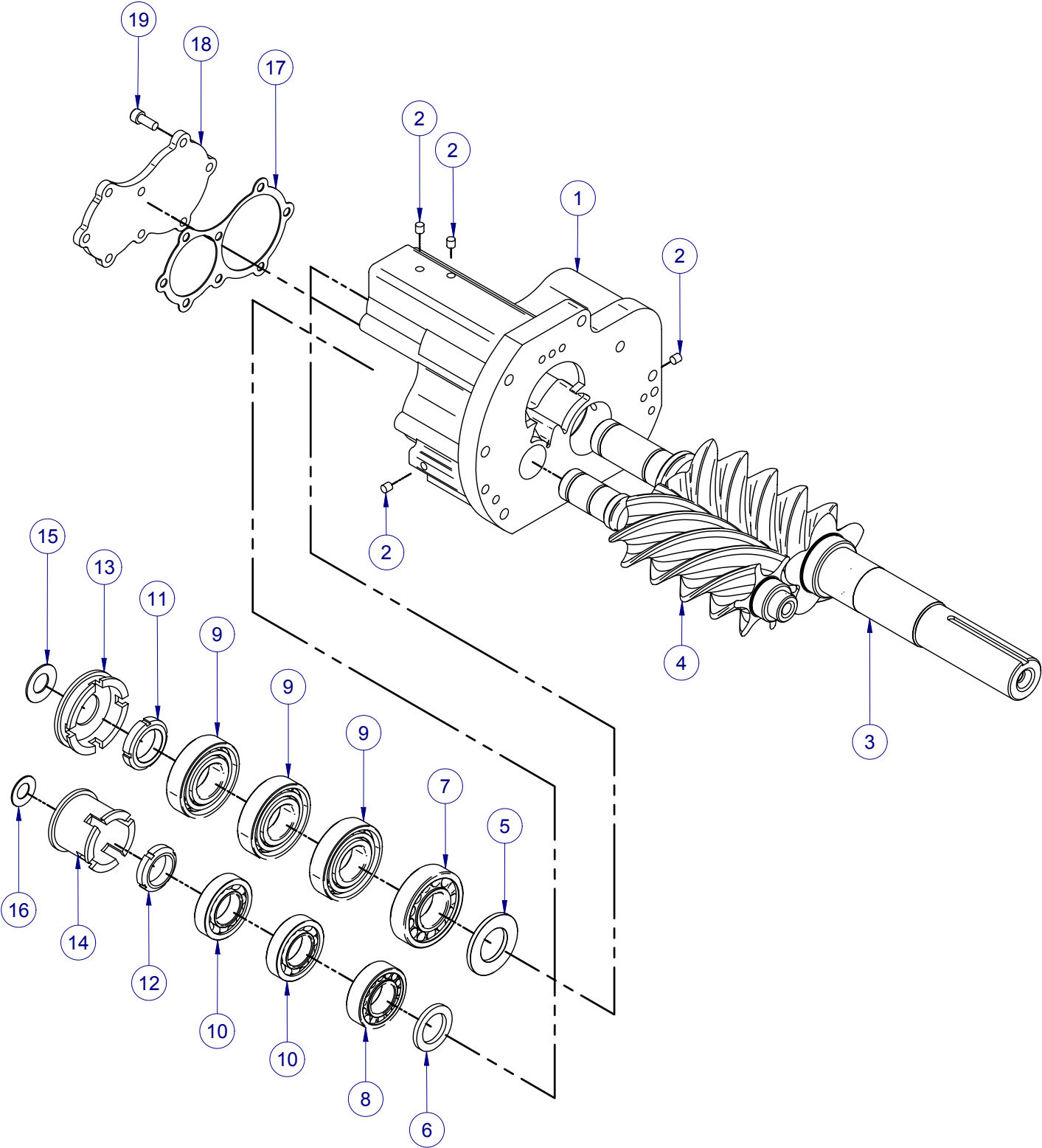
BSR316 軸承座組立
BSR316 Bearing Seat Assembly

2009 年 03 月
2009/03 Edition

序號 No.	件 號 Part No.	中文名稱	Part name	數量 Q'Ty	重量 Kg	備註 Note
1	2617023160	軸承座	Bearing Seat	1	32.9	
2	2102020021	膨脹塞頭	Expansion Plug	4		
3	2617025070	公轉子	Male Rotor	1	25.3	
4	2617025080	母轉子	Female Rotor	1	8.3	
5	2617022900	公轉子排氣端間隙環	Male Rotor Discharge Spacer Ring	1	0.14	
6	2617026230	母轉子排氣端間隙環	Female Rotor Discharge Spacer Ring	1	0.06	
7	2110050058	滾柱軸承	Roller Bearing	1		NU309
8	2110050027	滾柱軸承	Roller Bearing	1		NU2208
9	2110040034	滾珠軸承	Ball Bearing	3		7309
10	2110040012	滾珠軸承	Ball Bearing	2		7208
11	2688370180	U 形螺帽	U-nut	1	0.17	
12	2688370160	U 型螺帽	U-nut	1	0.11	
13	2617022950	公轉子軸承壓環	Male Rotor Bearing Push Ring	1	0.45	
14	2617022960	母轉子軸承壓環	Female Rotor Bearing Push Ring	1	0.60	
15	2103010009	盤型彈簧	Disk Spring	1	0.03	
16	2103010008	盤型彈簧	Disk Spring	1	0.01	
17	2617023140	排氣端蓋襯墊	Discharge End Cover Packing	1		
18	2617023130	排氣端蓋	Discharge End Cover	1	1.4	
19	2102011187	圓頭內六角螺絲	Bolt	6		M10x25L

BSR31X

軸承座組立 Bearing Seat Assembly



BSR316

BSR316 冷媒壓縮機體組立
BSR316 Casing Assembly

2009年03月
2009/03 Edition

序號 No.	件 號 Part No.	中文名稱	Part name	數量 Q'Ty	重量 Kg	備註 Note
1	2617025050	機殼	Casing	1	220	
2	2102020021	膨脹塞頭	Expansion Plug	1		
3	2617020330	限流塞頭	Plug	2		1/8" NPT
4	2102020094	1/4"銅塞頭	1/4" Copper Plug	2		1/4" NPT
5	2617020360	腳座	Base Seat	2	3.7	
6	2102011300	圓頭內六角螺絲	Bolt	4		M16x25L
7	2101080133	1/2"冷媒管接頭	1/2" Connector	1		1/2" Flare-SAE
8	2102030220	1/2"防漏螺帽	1/2" Nut	1		1/2" Flare-SAE
9	2102020098	3/4"銅塞頭	3/4" Copper Plug	1		3/4" NPT
10	2104010300	油取樣閥	Oil Sample Valve	1		1/4" Flare-SAE
11	2617020270	清潔孔蓋襯墊	Drain Cover Packing	1		
12	2617020260	清潔孔蓋	Drain Cover	1	2.0	
13	2617020250	機油過濾器	Oil Filter	1		10 μ
14	2617040530	觀油鏡	Oil Indicator	1		
15	2104010296	油取樣閥	Oil Sample Valve	1		3/8" Flare-SAE
16	2105030143	油位開關	Oil Level Switch	1		
17	2101080155	3/8"冷媒管接頭	3/8" Connector	2		3/8"NPTx90度
18	2102011191	圓頭內六角螺絲	Bolt	6		M10x30L
19	2617023040	輸油銅管	Oil Tube	1	0.09	
20		油加熱器	Oil Heater	1		參照註一 Refer to Note 1
21	2105040122	PTC 溫度保護開關	Temperature Switch	1		
22	2102011925	環首螺栓	Eye Bolt	1		
23	2617020240	容調電磁閥襯墊	Modulation Solenoid Packing	4		
24		容調電磁閥	Modulation Solenoid Valve	3		參照註二 Refer to Note 2
25	2102011135	圓頭內六角螺絲	Bolt	8		M8x20L
26	2617020230	容調電磁閥座蓋	SV Seat Cover Plate	1	0.11	
27	2617040560	圓形磁鐵	Magnet	1		
28	2102030219	3/8"防漏螺帽	3/8" Nut	2		3/8" Flare-SAE
29	2617020460	異徑三通	Tee	1		3/8"Flare-1/4"Flare
30	2102030218	1/4"防漏螺帽	1/4" Nut	2		1/4" Flare-SAE

BSR316

BSR316 冷媒壓縮機體組立

2009年03月

BSR316 Casing Assembly

2009/03 Edition

Remark : Replaced parts for modification from step capacity control to stepless capacity control

註：無段容調選配元件

24a		容調電磁閥	Modulation Solenoid Valve	1		取代零件 26 to replace 26
26a	2617020230	容調電磁閥座蓋	SV Seat Cover Plate	2	0.11	取代零件 24 to replace 24

註一/ Note 1

1	2108080044	油加熱器	Oil Heater	1		150W , AC110V
2	2108080046	油加熱器	Oil Heater	1		150W , AC220V

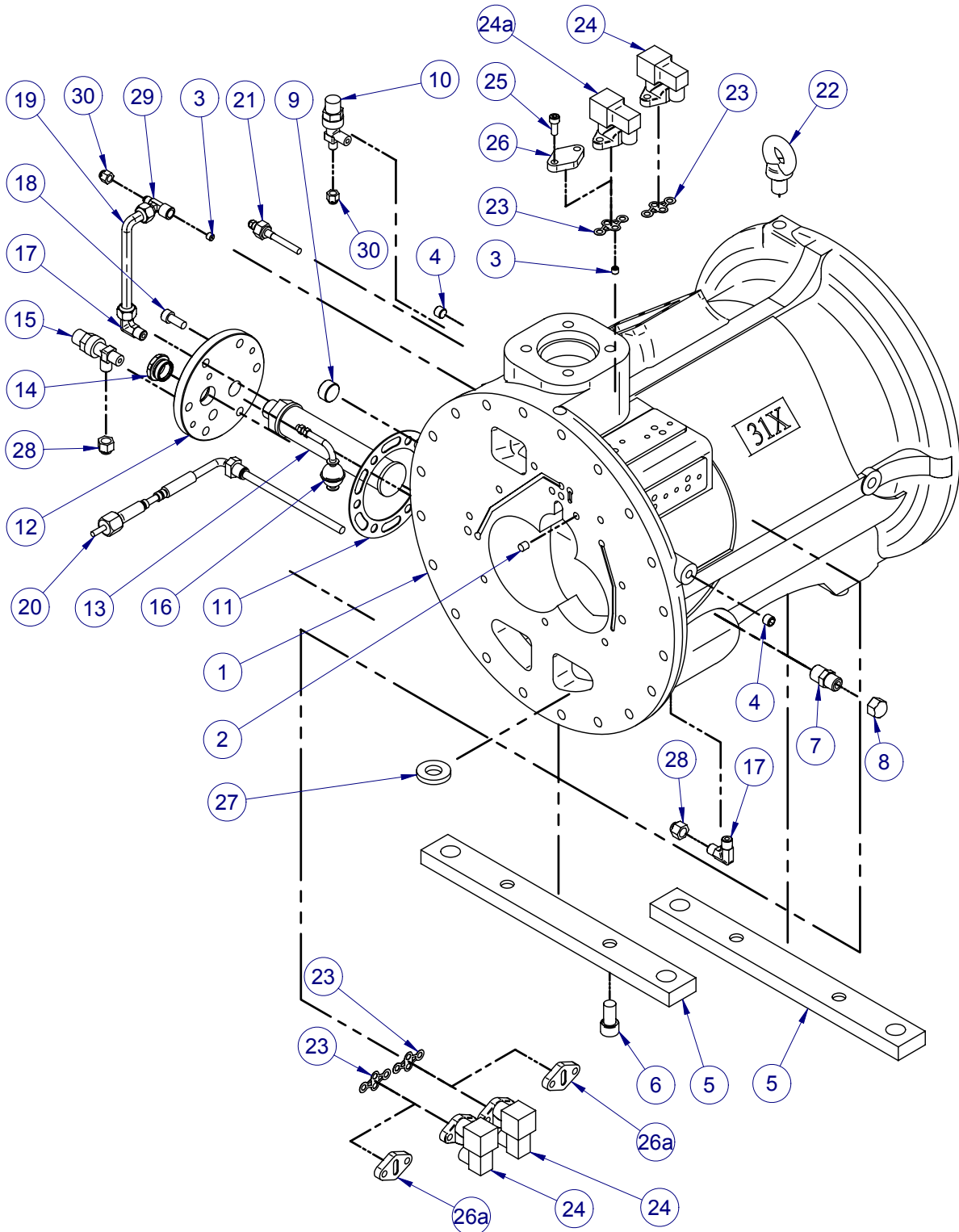
註二/ Note 2

1	2104090209	容調電磁閥	Modulation Solenoid Valve	1		AC110V
2	2104090211	容調電磁閥	Modulation Solenoid Valve	1		AC220V

BSR31X

機體組立

Casing Assembly



BSR316

BSR316 冷媒壓縮機組立

2009年03月

BSR316 Compressor Assembly

2009/03 Edition

序號 No.	件 號 Part No.	中文名稱	Part name	數量 Q'Ty	重量 Kg	備註 Note
1		機體組立	Casing Assembly	1		
2	2617022060	馬達定部固定鍵	Key	1	0.09	
3		馬達定部	Motor Stator	1		參照註一 Refer to Note1
4	2605020530	馬達定部固定銷	Motor Stator Pin	1	0.03	φ 12x32L
5	2102020096	3/8"銅塞頭	3/8" Copper Plug	1		3/8"NPT
6	2617020570	密封型數字盖板襯墊	Terminal Plate Packing	1		
7	2617560070	密封型數字盖板	Terminal Plate	1		
8	2102011191	圓頭內六角螺絲	Bolt	11		M10x30L
9	2617023080	吸氣端公軸承擋片	Suction Male Bearing Cover Plate	1	0.23	
10	2617023070	吸氣端母軸承擋片	Suction Female Bearing Cover Plate	1	0.13	
11	2110050013	滾柱軸承	Roller Bearing	2		NU212
12	2110050007	滾柱軸承	Roller Bearing	1		NU207
13	2617023120	間隔外環	Outer Spacer Ring	1	0.22	
14	2617023110	間隔內環	Inner Spacer Ring	1	0.11	
15	2617025090	吸氣端公軸承壓環	Bearing Push Ring	1	0.80	
16	2617025100	吸氣端母軸承壓環	Bearing Push Ring	1	0.47	
17	2102011087	圓頭內六角螺絲	Bolt	7		M6×12L
18	2617040600	容調滑塊(31622)	Slide Valve	1	3.8	WB/WC
	2617025110	容調滑塊(31627)	Slide Valve	1	4.0	WA/HB/HC
	2617035840	容調滑塊(31635)	Slide Valve	1	4.1	HA
19	2617020410	容調定位鍵	Key	1	0.03	
20	2617020180	定位銷	Pin	2	0.02	φ 12x24L
21		軸承座組立	Bearing Seat Assembly	1		
22	2102011255	圓頭內六角螺絲	Bolt	7		M12x45L
23	2617023100	容調活塞桿	Modulation Rod	1	0.67	
24	2617020400	容調彈簧	Modulation Spring	1	0.07	
25	2617028361	銅墊片	Copper Washer	1		
26	2617020390	容調活塞	Modulation Piston	1	0.56	
27	2617021910	U型油封	Oil-seal	1		
28	2617020420	緩衝墊片	Buffer Washer	1		

BSR316

BSR316 冷媒壓縮機組立

2009年03月

BSR316 Compressor Assembly

2009/03 Edition

序號 No.	件 號 Part No.	中文名稱	Part name	數量 Q'Ty	重量 Kg	備註 Note
29	2617020430	鐵弗龍緩衝環	Teflon Buffer Ring	1		
30	2102011230	圓頭內六角螺絲	Bolt	2		M12x25L
31	2617020650	活塞缸蓋襯墊	Piston Cylinder Cover Packing	1		
32	2617020640	活塞缸蓋	Piston Cylinder Cover	1	0.69	
36	2102011187	圓頭內六角螺絲	Bolt	3		M10x25L
33	2617530540	油濾網支撐架	Support Rod	2	0.26	
34	2617530020	油濾網支撐	Filter Buffer	1	1.7	
35	2617530070	油濾網支撐套管	Tube	2	0.28	
37	2102030202	六角防鬆脫螺帽	Nut	2		M10
38	2617530050	排氣管	Discharge Pipe	1	2.9	2-1/2"
39	2617023030	排氣消音器	Muffler	1		
40	2617530010	油濾網	Demister	1	2.3	
41	2617530030	油分離器襯墊	Oil Separator Packing	1		
42	2617530040	油分離器	Oil Separator	1	118.2	
43	2102011315	圓頭內六角螺絲	Bolt	20		M16x50L
44	2617025120	馬達轉部固定鍵	Key	1	0.07	
45	2106150150	馬達轉部	Motor Rotor	1		WA/HA
	2106150180	馬達轉部	Motor Rotor	1		WB/WC
	2106150192	馬達轉部	Motor Rotor	1		HB/HC
46	2617026630	馬達轉部固定擋片	Fixed Plate	1	0.67	WA/HA
	2617036330	馬達轉部固定擋片	Fixed Plate	1	0.40	WB/WC/HB/HC
47	2617022350	固定螺絲墊片	Washer	1	0.03	
48	2102011106	圓頭內六角螺絲	Bolt	1		M6x30L
49	2102010471	外六角螺絲	Bolt	1		M16x35L WA/HA
	2102010505	外六角螺絲	Bolt	1		M16x60L WB/WC/HB/HC
50	2617310090	進氣端蓋襯墊	Suction Cover Packing	1		
51	2617310080	進氣端蓋	Suction Cover	1	52.8	
52	2617310070	進氣濾網	Suction Strainer	1	1.7	
53	2102010361	外六角螺絲	Bolt	1		M12x15L
54	2102011315	圓頭內六角螺絲	Bolt	16		M16x50L

BSR316

BSR316 冷媒壓縮機組立

2009年03月

BSR316 Compressor Assembly

2009/03 Edition

序號 No.	件 號 Part No.	中文名稱	Part name	數量 Q'Ty	重量 Kg	備註 Note
55	2101510005	SR 壓力錶接頭	SR Gauge Joint	1		1/4" NPT
56	2104010300	油取樣閥	Oil Sample Valve	1		1/4" Flare-SAE
57	2102030218	1/4"防漏螺帽	1/4" Nut	1		1/4" Flare-SAE
58	2617361970	法蘭擋片襯墊	Packing	1		
59	2617361950	法蘭擋片	Plate	1	0.13	
60	2617360510	活動式套管	Pipe	1	0.62	
61	2617360500	活動式法蘭	Flange	1	2.3	
62	2102011319	圓頭內六角螺絲	Bolt	4		M16x55L
63	2617330180	閥片下固定片	Check Valve Plate Fix	1	0.05	
64	2617330170	止回閥閥片	Teflon Plate	1		
65	2617330160	閥座	Check Valve Seat	1	0.18	
66	2617330010	止回閥導桿	Check Valve Rod	1	0.05	
67	2102030188	六角防鬆脫螺帽	Nut	1		M8x1.25
68	2617330190	止回閥支持架	Check Valve Seat	1	0.24	2-5/8"
69	2617361130	襯墊	Packing	2		
70	2617330860	法蘭擋片	Plate	1	0.08	
71	2617360820	活動式套管	Pipe	1	0.87	
72	2617360760	活動式法蘭	Flange	1	1.4	
73	2102011319	圓頭內六角螺絲	Bolt	4		M16x55L
74	2617020590	馬達接線盒襯墊	Terminal Box Cover Packing	1		
75	2617020510	馬達接線盒	Terminal Box	1	1.7	
76	2102010986	內十字含華司六角螺絲	Bolt	4		M8x12L
77	2108080338	馬達保護器	Motor Protection	1		
78	2617020610	馬達保護器固定架	Motor Protection Fix	1	0.02	
79	2102030052	六角螺帽	Nut	2		M6x1
80	2617020600	馬達接線盒蓋襯墊	Terminal Box Cover Packing	1		
81	2617020540	馬達接線盒蓋	Terminal Box Cover	1	1.0	
82	2102010989	內十字含華司六角螺絲	Bolt	4		M8x20L

BSR316

BSR316 冷媒壓縮機組立
BSR316 Compressor Assembly

2009年03月
2009/03 Edition

註一：馬達定部

Note 1 : Motor Stator

序號 No.	件 號 Part No.	中文名稱	Part name	數量 Q'Ty	重量 Kg	備註 Note
1	2106150143	電壓 380V 頻率 60Hz	Motor Stator 380V60Hz	1		WA/HA
2	2106150177	電壓 380V 頻率 60Hz	Motor Stator 380V60Hz	1		WB/WC
3	2106150189	電壓 380V 頻率 60Hz	Motor Stator 380V60Hz	1		HB/HC
4	2106150125	電壓 380V 頻率 50Hz 電壓 440V 頻率 60Hz	Motor Stator 380V50Hz Motor Stator 440V60Hz	1		WA/HA
5	2106150155	電壓 380V 頻率 50Hz 電壓 440V 頻率 60Hz	Motor Stator 380V50Hz Motor Stator 440V60Hz	1		WB/WC
6	2106150170	電壓 380V 頻率 50Hz 電壓 440V 頻率 60Hz	Motor Stator 380V50Hz Motor Stator 440V60Hz	1		HB/HC

註二：客戶選配件

吸氣端選配元件 Optional accessories for suction end

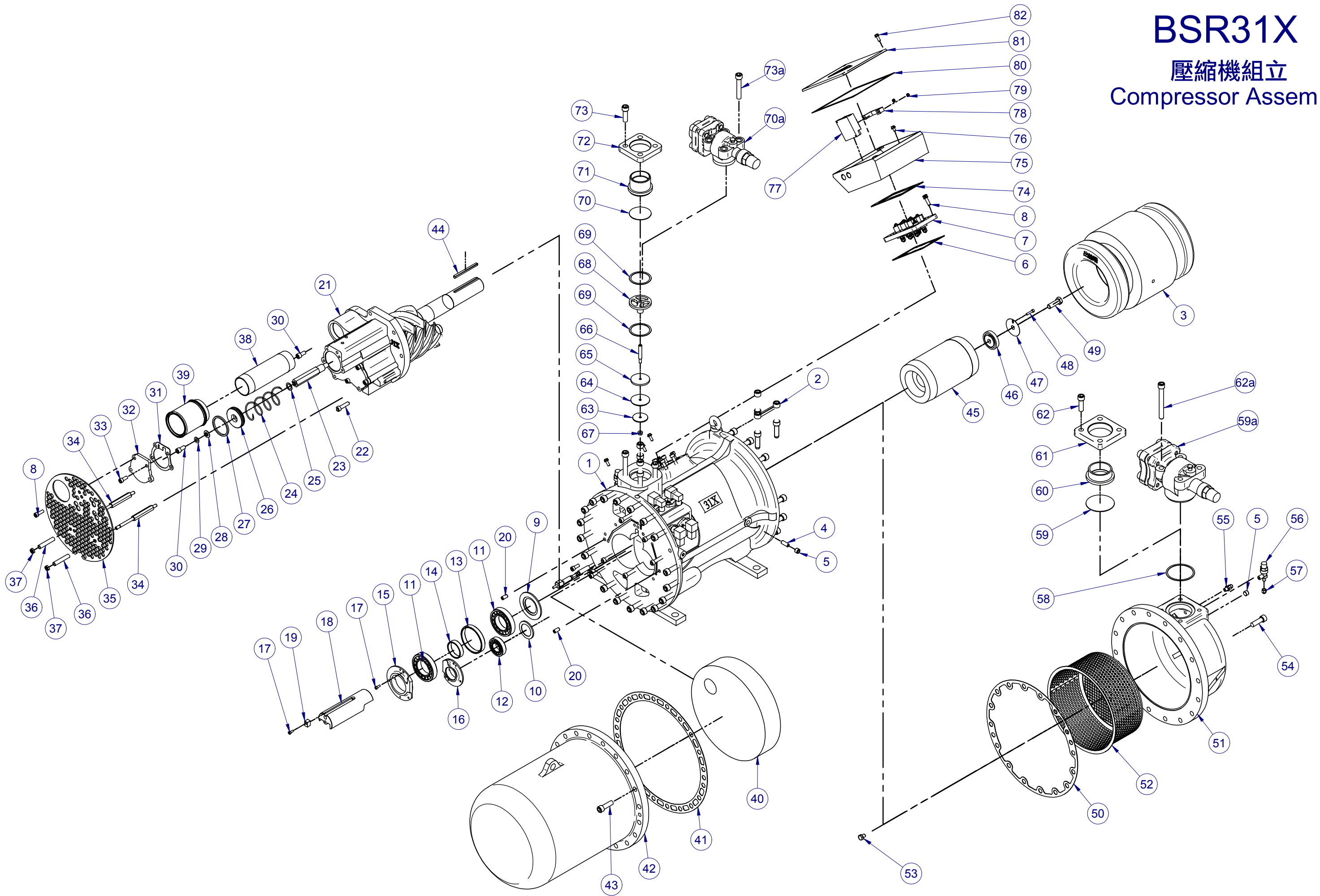
59a	2104010259	3-1/8" 關斷閥	3-1/8" Shut Valve	1		取代零件 59/60/61 to replace 59/60/61
62a	2102011356	圓頭內六角螺絲	Bolt	4		取代零件 62 to replace 62

排氣端選配元件 Optional accessories for discharge end

70a	2104010256	2-5/8" 關斷閥	2-5/8" Shut Valve	1		取代零件 70/71/72 to replace 70/71/72
73a	2102011347	圓頭內六角螺絲	Bolt	4		取代零件 73 to replace 73

BSR31X

壓縮機組立 Compressor Assembly



BSR321

BSR321 軸承座組立

2009年03月

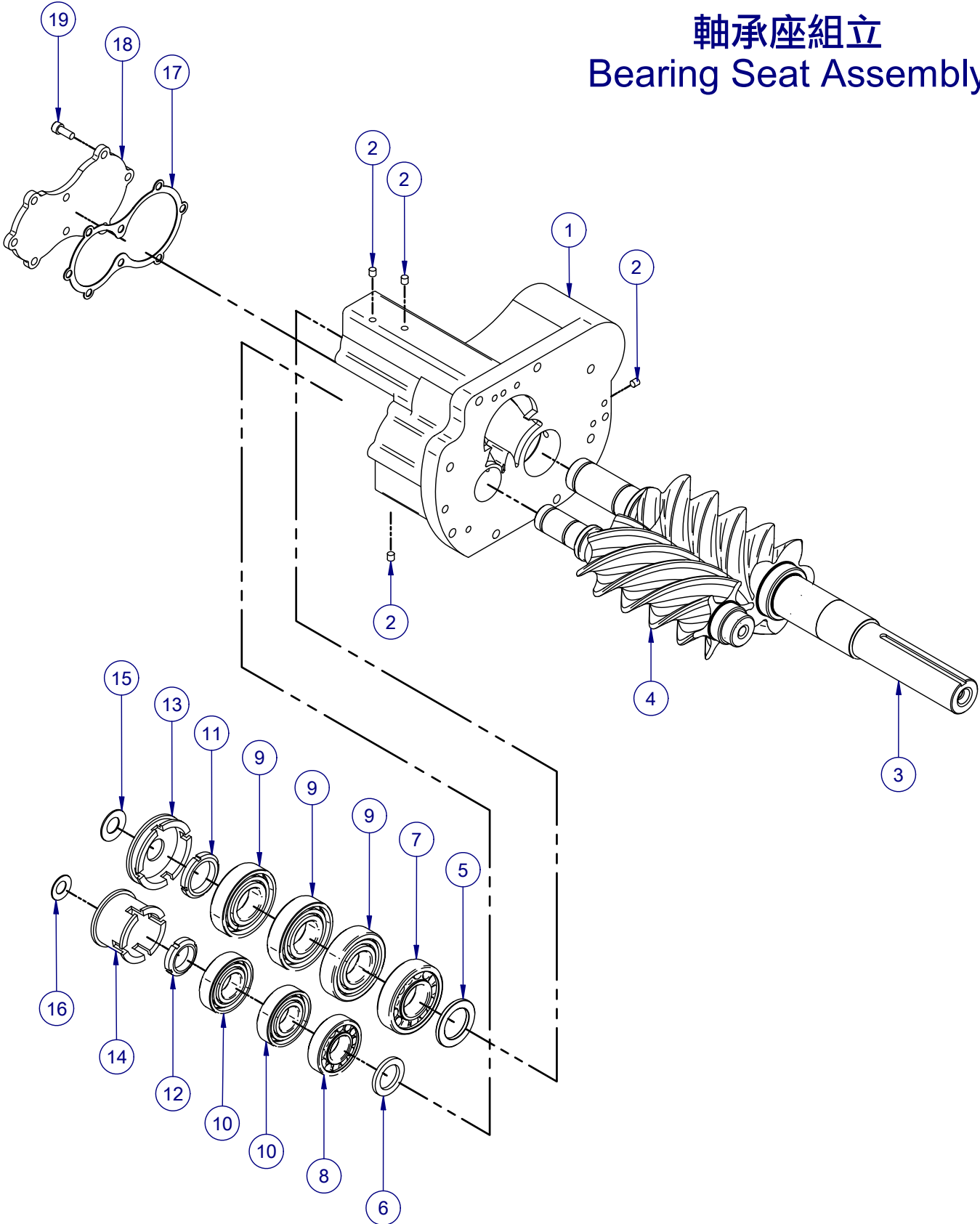
BSR321 Bearing Seat Assembly

2009/03 Edition

序號 No.	件 號 Part No.	中文名稱	Part name	數量 Q'Ty	重量 Kg	備註 Note
1	2617025570	軸承座	Bearing Seat	1	44.3	
2	2102020021	膨脹塞頭	Expansion Plug	4		
3	2617025290	公轉子	Male Rotor	1	30.2	
4	2617025300	母轉子	Female Rotor	1	10.6	
5	2617025190	排氣端間隙環	Rotor Discharge Spacer Ring	1	0.14	
6	2617026230	母轉子排氣端間隙環	Female Rotor Discharge Spacer Ring	1	0.06	
7	2110050059	滾柱軸承	Roller Bearing	1		NU310
8	2110050057	滾柱軸承	Roller Bearing	1		NU308
9	2110040038	滾珠軸承	Ball Bearing	3		7310
10	2110040031	滾珠軸承	Ball Bearing	2		7308
11	2688370200	U型螺帽	U-nut	1	0.21	
12	2688370160	U型螺帽	U-nut	1	0.11	
13	2617025240	公轉子軸承壓環	Male Bearing Push Ring	1	0.55	
14	2617025250	母轉子軸承壓環	Female Bearing Push Ring	1	0.7	
15	2103010009	盤型彈簧	Disk Spring	1	0.03	
16	2103010008	盤型彈簧	Disk Spring	1	0.01	
17	2617025550	排氣端蓋襯墊	Discharge End Cover Packing	1		
18	2617025540	排氣端蓋	Discharge End Cover	1	1.7	
19	2102011187	圓頭內六角螺絲	Bolt	6		M10×25L

BSR32X

軸承座組立 Bearing Seat Assembly



BSR321

BSR321 冷媒壓縮機體組立

2009年03月

BSR321 Casing Assembly

2009/03 Edition

序號 No.	件 號 Part No.	中文名稱	Part name	數量 Q'Ty	重量 Kg	備註 Note
1	2617025270	機殼	Casing	1	242.3	
2	2102020021	膨脹塞頭	Expansion Plug	1		
3	2617020330	限流塞頭	Plug	2		1/8" NPT
4	2102020094	1/4"銅塞頭	1/4" Copper Plug	2		1/4" NPT
5	2617020360	腳座	Base Seat	2	3.7	
6	2102011300	圓頭內六角螺絲	Bolt	4		M16x25L
7	2101080133	1/2"冷媒管接頭	1/2" Connector	1		1/2" Flare-SAE
8	2102030220	1/2"防漏螺帽	1/2" Nut	1		1/2" Flare-SAE
9	2102020098	3/4"銅塞頭	3/4" Copper Plug	1		3/4" NPT
10	2104010300	油取樣閥	Oil Sample Valve	1		1/4" Flare-SAE
11	2617020270	清潔孔蓋襯墊	Drain Cover Packing	1		
12	2617020260	清潔孔蓋	Drain Cover	1	2.0	
13	2617020250	機油過濾器	Oil Filter	1		10 μ
14	2617040530	觀油鏡	Oil Indicator	1		
15	2104010296	油取樣閥	Oil Sample Valve	1		3/8" Flare-SAE
16	2105030143	油位開關	Oil Level Switch	1		
17	2101080155	3/8"冷媒管接頭	3/8" Connector	2		3/8"NPTx90度
18	2102011191	圓頭內六角螺絲	Bolt	6		M10x30L
19	2617025320	輸油銅管	Oil Tube	1	0.11	
20		油加熱器	Oil Heater	1		參照註一 Refer to Note 1
21	2105040122	PTC 溫度保護開關	Temperature Switch	1		
22	2102011925	環首螺栓	Eye Bolt	1		
23	2617020240	容調電磁閥襯墊	Modulation Solenoid Packing	4		
24		容調電磁閥	Modulation Solenoid Valve	3		參照註二 Refer to Note 2
25	2102011135	圓頭內六角螺絲	Bolt	8		M8x20L
26	2617020230	容調電磁閥座蓋	SV Seat Cover Plate	1	0.11	
27	2617040560	圓形磁鐵	Magnet	1		
28	2102030219	3/8"防漏螺帽	3/8" Nut	2		3/8" Flare-SAE
29	2617020460	異徑三通	Tee	1		3/8"Flare-1/4"Flare
30	2102030218	1/4"防漏螺帽	1/4" Nut	2		1/4" Flare-SAE

BSR321

BSR321 冷媒壓縮機體組立

2009年03月

BSR321 Casing Assembly

2009/03 Edition

Remark : Replaced parts for modification from step capacity control to stepless capacity control

註：無段容調選配元件

24a		容調電磁閥	Modulation Solenoid Valve	1		取代零件 26 to replace 26
26a	2617020230	容調電磁閥座蓋	SV Seat Cover Plate	2	0.11	取代零件 24 to replace 24

註一/Note 1

1	2108080047	油加熱器	Oil Heater	1		300W , AC110V
2	2108080048	油加熱器	Oil Heater	1		300W , AC220V

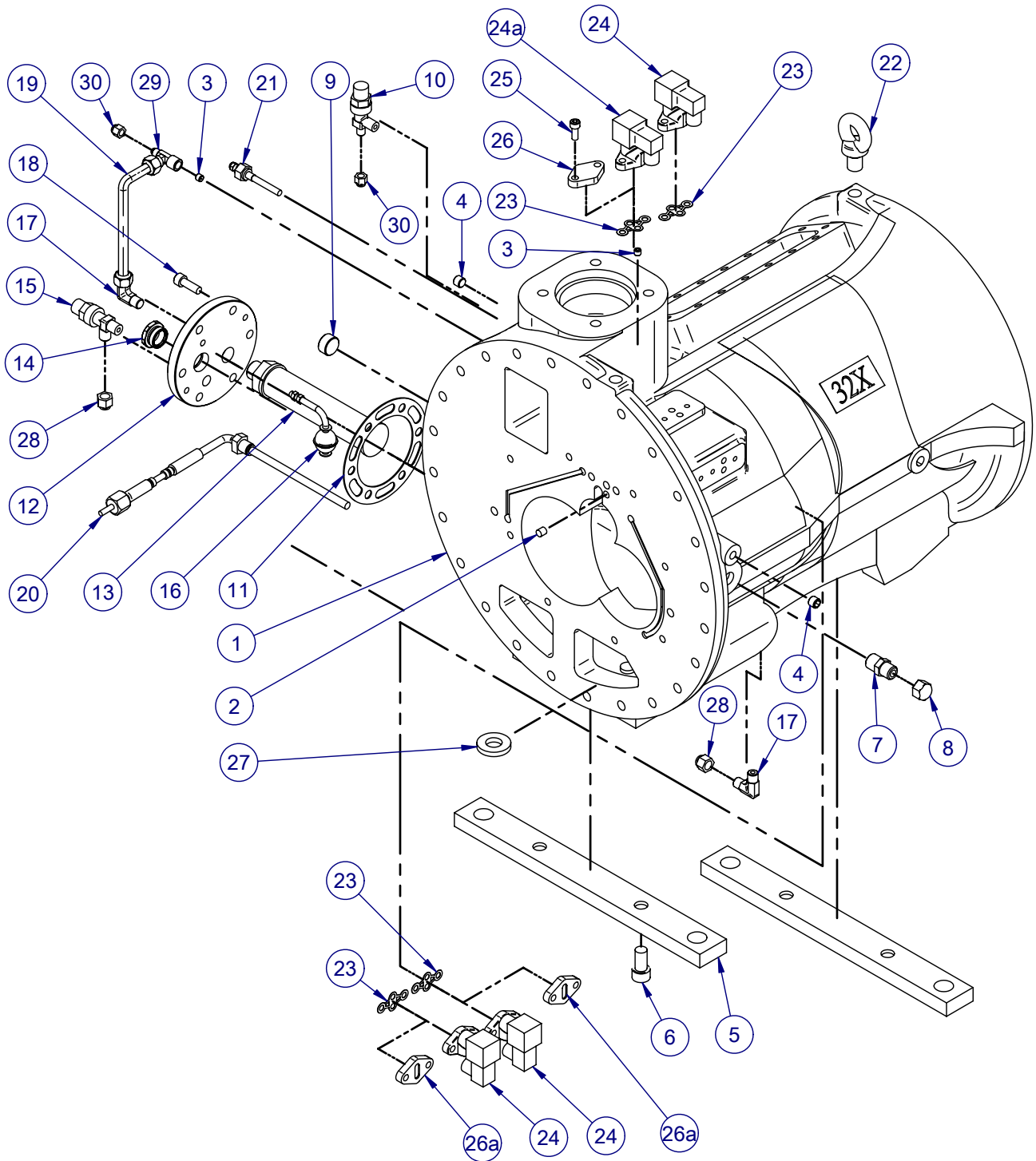
註二/Note 2

1	2104090209	容調電磁閥	Modulation Solenoid Valve	1		AC110V
2	2104090211	容調電磁閥	Modulation Solenoid Valve	1		AC220V

BSR32X

機體組立

Casing Assembly



BSR321

BSR321 冷媒壓縮機組立

2009年03月

BSR321 Compressor Assembly

2009/03 Edition

序號 No.	件 號 Part No.	中文名稱	Part name	數量 Q'Ty	重量 Kg	備註 Note
1		機體組立	Casing Assembly	1		
2	2617022060	馬達定部固定鍵	Key	1	0.09	
3		馬達定部	Motor Stator	1		參照註一 Refer to Note1
4	2605020530	馬達定部固定銷	Motor Stator Pin	1	0.03	φ 12x32L
5	2102020096	3/8"銅塞頭	3/8" Copper Plug	1		3/8" NPT
6	2617025510	密封型數字盖板襯墊	Terminal Plate Packing	1		
7	2617560080	密封型數字盖板	Terminal Plate	1		
8	2102011197	圓頭內六角螺絲	Bolt	16		M12×35L
9	2617025360	吸氣端公軸承擋片	Suction Male Bearing Cover Plate	1	0.28	
10	2617025350	吸氣端母軸承擋片	Suction Female Bearing Cover Plate	1	0.19	
11	2110050014	滾柱軸承	Roller Bearing	2		NU213
12	2110050010	滾柱軸承	Roller Bearing	1		NU210
13	2617025410	間隔外環	Outer Spacer Ring	1	0.67	
14	2617025400	間隔內環	Inner Spacer Ring	1	0.41	
15	2617025330	吸氣端公軸承壓環	Bearing Push Ring	1	3.5	
16	2617025340	吸氣端母軸承壓環	Bearing Push Ring	1	2.3	
17	2102011087	圓頭內六角螺絲	Bolt	7		M6×12L
18	2617025160	容調滑塊(32122)	Slide Block	1	4.1	WB/WC
	2617025370	容調滑塊(32127)	Slide Block	1	4.1	WA/HB/HC
	2617035900	容調滑塊(32135,32335)	Slide Block	1	4.2	HA
19	2617020410	容調定位鍵	Key	1	0.03	
20	2617020180	定位銷	Pin	2	0.02	φ 12x24L
21		軸承座組立	Bearing Seat Assembly	1		
22	2102011255	圓頭內六角螺絲	Bolt	7		M12×45L
23	2617025380	容調活塞桿	Modulation Rod	1	0.74	
24	2617025390	容調彈簧	Modulation Spring	1	0.07	
25	2617028361	銅墊片	Copper Washer	1		
26	2617020390	容調活塞	Modulation Piston	1	0.56	
27	2617021910	U型油封	Oil-seal	1		
28	2617020420	緩衝墊片	Buffer Washer	1		

BSR321

BSR321 冷媒壓縮機組立

2009年03月

BSR321 Compressor Assembly

2009/03 Edition

序號 No.	件 號 Part No.	中文名稱	Part name	數量 Q'Ty	重量 Kg	備註 Note
29	2617020430	鐵弗龍緩衝環	TEFLON Buffer Ring	1		
30	2102011230	圓頭內六角螺絲	Bolt	2		M12×25L
31	2617020650	活塞缸蓋襯墊	Piston Cylinder Cover Packing	1		
32	2617020640	活塞缸蓋	Piston Cylinder Cover	1	0.69	
33	2102011187	圓頭內六角螺絲	Bolt	3		M10×25L
34	2617530820	油濾網支撐架	Support Rod	2	0.31	
35	2617530780	油濾網支撐	Filter Buffer	1	1.9	
36	2617530070	油濾網支撐套管	Tube	2	0.28	
37	2102030202	六角防鬆脫螺帽	Nut	2		M10
38	2102011191	圓頭內六角螺絲	Bolt	1		M10×30L
39	2617530810	排氣管	Discharge Pipe	1	4.0	3-1/2"
40	2617025310	排氣消音器	Muffler	1		
41	2617530770	油濾網	Demister	1	2.7	
42	2617530790	油分離器襯墊	Oil Separator Packing	1		
43	2617530800	油分離器	Oil Separator	1	174.1	
44	2102011315	圓頭內六角螺絲	Bolt	24		M16×50L
45	2617025120	馬達轉部固定鍵	Key	1	0.07	
46	2106150150	馬達轉部	Motor rotor	1		WA/HA
	2106150180	馬達轉部	Motor rotor	1		WB/WC
	2106150192	馬達轉部	Motor rotor	1		HB/HC
47	2617026630	馬達轉部固定擋片	Fixed Plate	1	0.66	WA/HA
	2617036330	馬達轉部固定擋片	Fixed Plate	1	0.40	WB/WC/HB/HC
48	2617022350	固定螺絲墊片	Washer	1	0.03	
49	2102011106	圓頭內六角螺絲	Bolt	1		M6×30L
50	2102010476	外六角螺絲	Bolt	1		M16×40L WA/HA
	2102010489	外六角螺絲	Bolt	1		M16×50L WB/WC
	2102010505	外六角螺絲	Bolt	1		M16×60L HB/HC
51	2617310090	進氣端蓋襯墊	Suction Cover Packing	1		
52	2617310100	進氣端蓋	Suction Cover	1	53.8	
53	2617310070	進氣濾網	Suction Strainer	1	1.7	

BSR321

BSR321 冷媒壓縮機組立

2009年03月

BSR321 Compressor Assembly

2009/03 Edition

序號 No.	件 號 Part No.	中文名稱	Part name	數量 Q'Ty	重量 Kg	備註 Note
54	2102010361	外六角螺絲	Bolt	1		M12x15L
55	2102011315	圓頭內六角螺絲	Bolt	16		M16x50L
56	2101510005	SR 壓力錶接頭	SR Gauge Joint	1		1/4" NPT
57	2104010300	油取樣閥	Oil Sample Valve	1		1/4" Flare-SAE
58	2102030218	1/4"防漏螺帽	1/4" Nut	1		1/4" Flare-SAE
59	2617361170	法蘭擋片襯墊	Packing	1		
60	2617361920	法蘭擋片	Plate	1	0.21	
61	2617360680	活動式套管	Pipe	1	2.3	
62	2617360670	活動式法蘭	Flange	1	4.0	
63	2102011324	圓頭內六角螺絲	Bolt	4		M16x65L
64	2617330230	閥片下固定片	Check Valve Plate Fix	1	0.11	
65	2617330220	止回閥閥片	TEFLON Plate	1		
66	2617330210	閥座	Check Valve Seat	1	0.31	
67	2617330010	止回閥導桿	Check Valve Rod	1	0.05	
68	2102030188	六角防鬆脫螺帽	Nut	1		M8x1.25
69	2617330240	止回閥支持架	Check Valve Plate Seat	1	0.34	3-1/8"
70	2617361970	襯墊	Packing	2		
71	2617361950	法蘭擋片	Plate	1	0.13	
72	2617360510	活動式套管	Pipe	1	0.62	
73	2617360500	活動式法蘭	Flange	1	2.3	
74	2102011319	圓頭內六角螺絲	Bolt	4		M16x55L
75	2617025520	馬達接線盒襯墊	Terminal Box Cover Packing	2		
76	2617025450	馬達接線盒	Terminal Box	1	2.4	
77	2102010986	內十字含華司六角螺絲	Bolt	4		M8x12L
78	2108080338	馬達保護器	Motor Protection	1		
79	2617020610	馬達保護器固定架	Motor Protection Fix	1	0.02	
80	2102030052	六角螺帽	Nut	2		M6x1
81	2617025530	馬達接線盒蓋襯墊	Terminal Box Cover Packing	1		
82	2617025480	馬達接線盒蓋	Terminal Box Cover	1	1.6	
83	2102010989	內十字含華司六角螺絲	Bolt	4		M8x20L

BSR321

BSR321 冷媒壓縮機組立
BSR321 Compressor Assembly

2009年03月
2009/03 Edition

註一：馬達定部

Note 1 : Motor Stator

序號 No.	件號 Part No.	中文名稱	Part name	數量 Q'Ty	重量 Kg	備註 Note
1	2106150143	電壓 380V 頻率 60Hz	Motor Stator 380V60Hz	1		WA/HA
2	2106150177	電壓 380V 頻率 60Hz	Motor Stator 380V60Hz	1		WB/WC
3	2106150189	電壓 380V 頻率 60Hz	Motor Stator 380V60Hz	1		HB/HC
4	2106150125	電壓 380V 頻率 50Hz 電壓 440V 頻率 60Hz	Motor Stator 380V50Hz Motor Stator 440V60Hz	1		WA/HA
5	2106150155	電壓 380V 頻率 50Hz 電壓 440V 頻率 60Hz	Motor Stator 380V50Hz Motor Stator 440V60Hz	1		WB/WC
6	2106150170	電壓 380V 頻率 50Hz 電壓 440V 頻率 60Hz	Motor Stator 380V50Hz Motor Stator 440V60Hz	1		HB/HC

註二：客戶選配件

吸氣端選配元件 Optional accessories for suction end

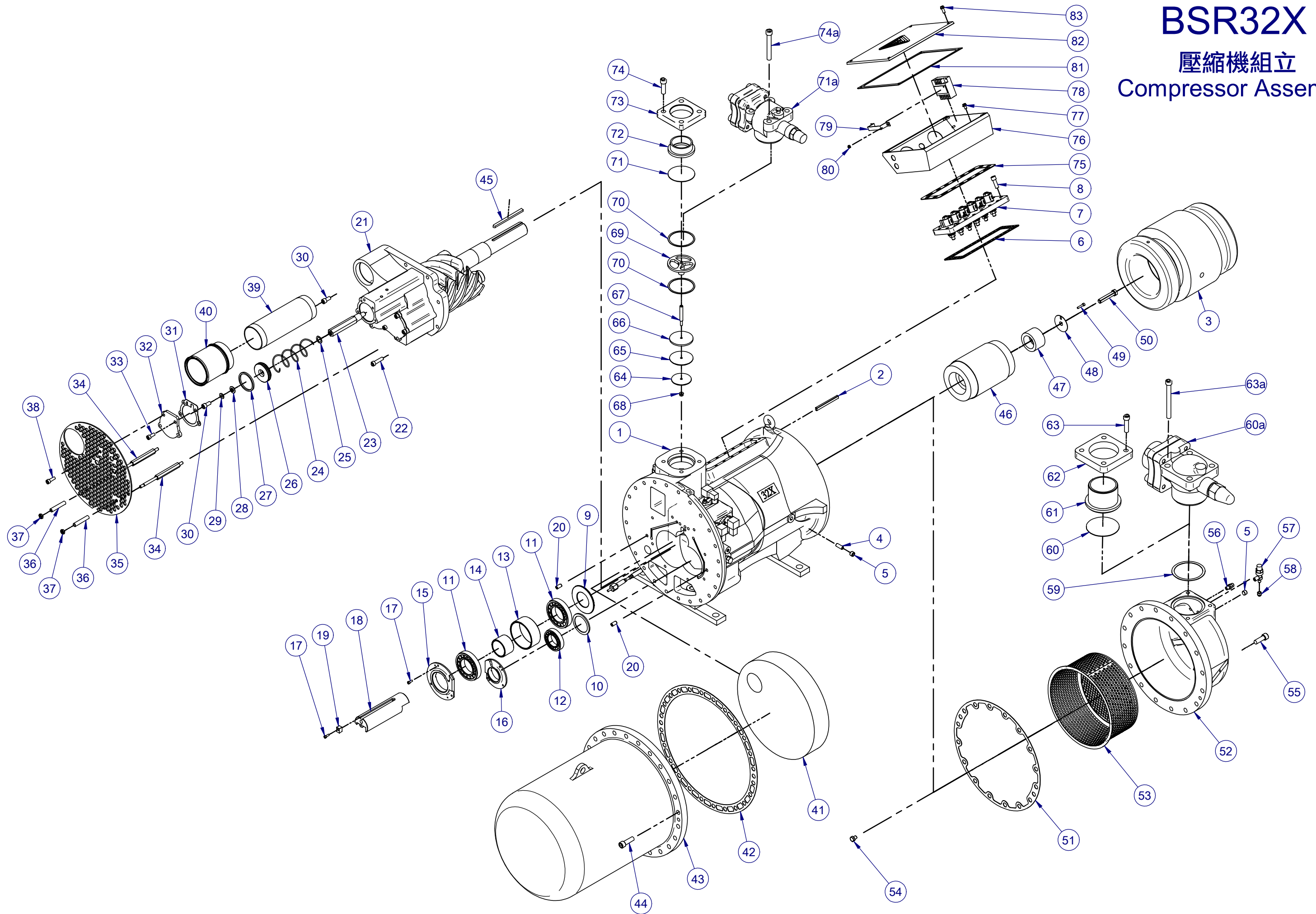
60a	2104010264	4" 關斷閥	4" Shut Valve	1		取代零件 60/61/62 to replace 60/61/62
63a	2102011366	圓頭內六角螺絲	Bolt	4		取代零件 63 to replace 63

排氣端選配元件 Optional accessories for discharge end

71a	2104010259	3-1/8" 關斷閥	3-1/8" Shut Valve	1		取代零件 71/72/73 to replace 71/72/73
74a	2102011356	圓頭內六角螺絲	Bolt	4		取代零件 74 to replace 74

BSR32X

壓縮機組立 Compressor Assembly



BSR323

BSR323 軸承座組立

2009年03月

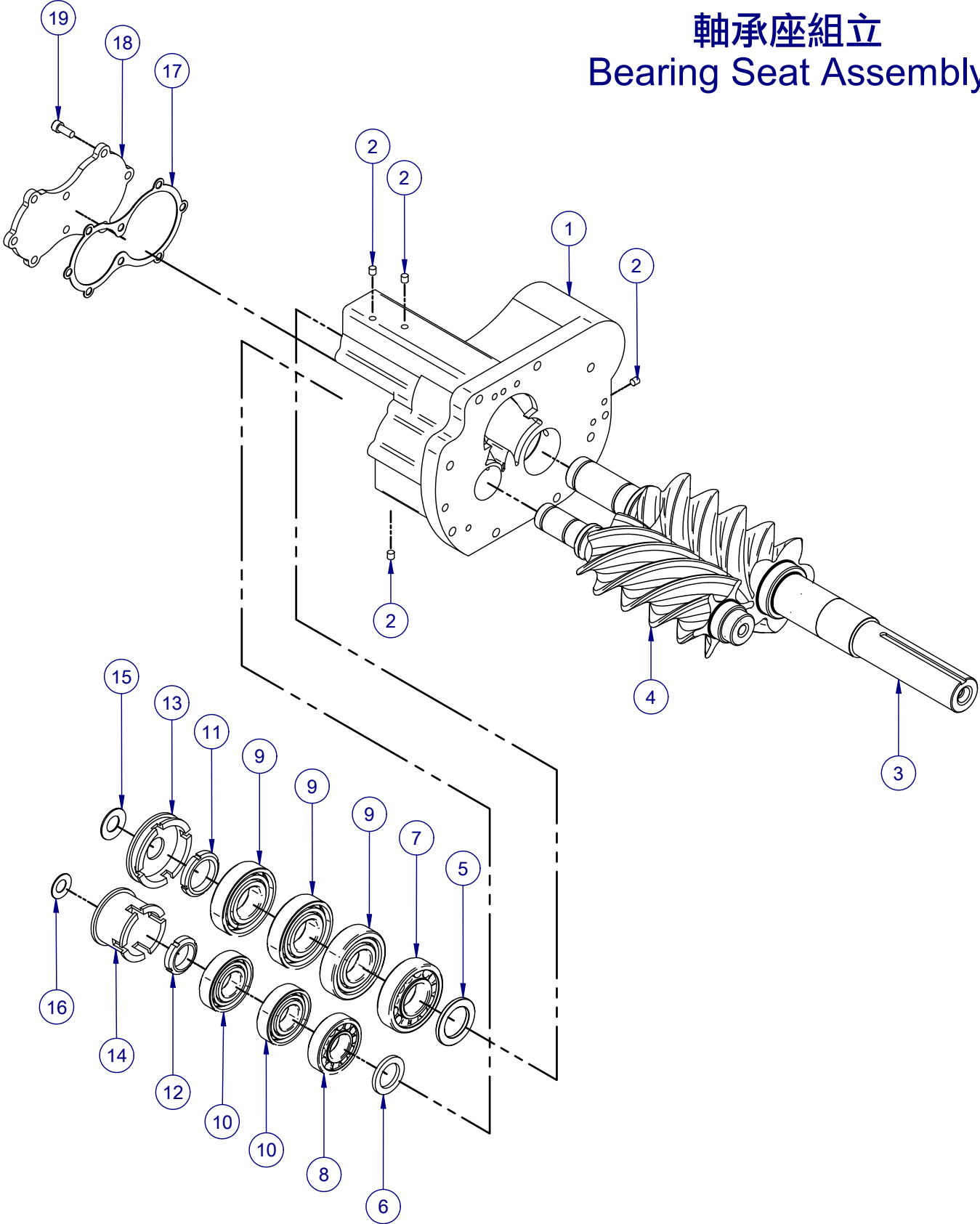
BSR323 Bearing Seat Assembly

2009/03 Edition

序號 No.	件 號 Part No.	中文名稱	Part name	數量 Q'Ty	重量 Kg	備註 Note
1	2617025570	軸承座	Bearing Seat	1	44.3	
2	2102020021	膨脹塞頭	Expansion Plug	4		
3	2617027230	公轉子	Male Rotor	1	32.4	
4	2617027240	母轉子	Female Rotor	1	11.4	
5	2617025190	排氣端間隙環	Rotor Discharge Spacer Ring	1	0.14	
6	2617026230	母轉子排氣端間隙環	Female Rotor Discharge Spacer Ring	1	0.06	
7	2110050059	滾柱軸承	Roller Bearing	1		NU310
8	2110050057	滾柱軸承	Roller Bearing	1		NU308
9	2110040038	滾珠軸承	Ball Bearing	3		7310
10	2110040031	滾珠軸承	Ball Bearing	2		7308
11	2688370200	U型螺帽	U-nut	1	0.21	
12	2688370160	U型螺帽	U-nut	1	0.11	
13	2617025240	公轉子軸承壓環	Male Bearing Push Ring	1	0.55	
14	2617025250	母轉子軸承壓環	Female Bearing Push Ring	1	0.7	
15	2103010009	盤型彈簧	Disk Spring	1	0.03	
16	2103010008	盤型彈簧	Disk Spring	1	0.01	
17	2617025540	排氣端蓋襯墊	Discharge End Cover Packing	1		
18	2617025550	排氣端蓋	Discharge End Cover	1	1.7	
19	2102011187	圓頭內六角螺絲	Bolt	6		M10×25L

BSR32X

軸承座組立 Bearing Seat Assembly



BSR323

BSR323 冷媒壓縮機體組立
BSR323 Casing Assembly

2009年03月
2009/03 Edition

序號 No.	件 號 Part No.	中文名稱	Part name	數量 Q'Ty	重量 Kg	備註 Note
1	2617027210	機殼	Casing	1	243.1	
2	2102020021	膨脹塞頭	Expansion Plug	1		
3	2617020330	限流塞頭	Plug	2		1/8" NPT
4	2102020094	1/4"銅塞頭	1/4" Copper Plug	2		1/4" NPT
5	2617020360	腳座	Base Seat	2	3.7	
6	2102011300	圓頭內六角螺絲	Bolt	4		M16x25L
7	2101080133	1/2"冷媒管接頭	1/2" Connector	1		1/2" Flare-SAE
8	2102030220	1/2"防漏螺帽	1/2" Nut	1		1/2" Flare-SAE
9	2102020098	3/4"銅塞頭	3/4" Copper Plug	1		3/4" NPT
10	2104010300	油取樣閥	Oil Sample Valve	1		1/4" Flare-SAE
11	2617020270	清潔孔蓋襯墊	Drain Cover Packing	1		
12	2617020260	清潔孔蓋	Drain Cover	1	2.0	
13	2617020250	機油過濾器	Oil Filter	1		10 μ
14	2617040530	觀油鏡	Oil Indicator	1		
15	2104010296	油取樣閥	Oil Sample Valve	1		3/8" Flare-SAE
16	2105030143	油位開關	Oil Level Switch	1		
17	2101080155	3/8"冷媒管接頭	3/8" Connector	2		3/8"NPTx90度
18	2102011191	圓頭內六角螺絲	Bolt	6		M10x30L
19	2617025320	輸油銅管	Oil Tube	1	0.11	
20		油加熱器	Oil Heater	1		參照註一 Refer to Note 1
21	2105040122	PTC 溫度保護開關	Temperature Switch	1		
22	2102011925	環首螺栓	Eye Bolt	1		
23	2617020240	容調電磁閥襯墊	Modulation Solenoid Packing	4		
24		容調電磁閥	Modulation Solenoid Valve	3		參照註二 Refer to Note 2
25	2102011135	圓頭內六角螺絲	Bolt	8		M8x20L
26	2617020230	容調電磁閥座蓋	SV Seat Cover Plate	1	0.11	
27	2617040560	圓形磁鐵	Magnet	1		
28	2102030219	3/8"防漏螺帽	3/8" Nut	2		3/8" Flare-SAE
29	2617020460	異徑三通	Tee	1		3/8"Flare-1/4"Flare
30	2102030218	1/4"防漏螺帽	1/4" Nut	2		1/4" Flare-SAE

BSR323

BSR323 冷媒壓縮機體組立

2009年03月

BSR323 Casing Assembly

2009/03 Edition

Remark : Replaced parts for modification from step capacity control to stepless capacity control

註：無段容調選配元件

24a		容調電磁閥	Modulation Solenoid Valve	1		取代零件 26 to replace 26
26a	2617020230	容調電磁閥座蓋	SV Seat Cover Plate	2	0.11	取代零件 24 to replace 24

註一/Note 1

1	2108080047	油加熱器	Oil Heater	1		300W , AC110V
2	2108080048	油加熱器	Oil Heater	1		300W , AC220V

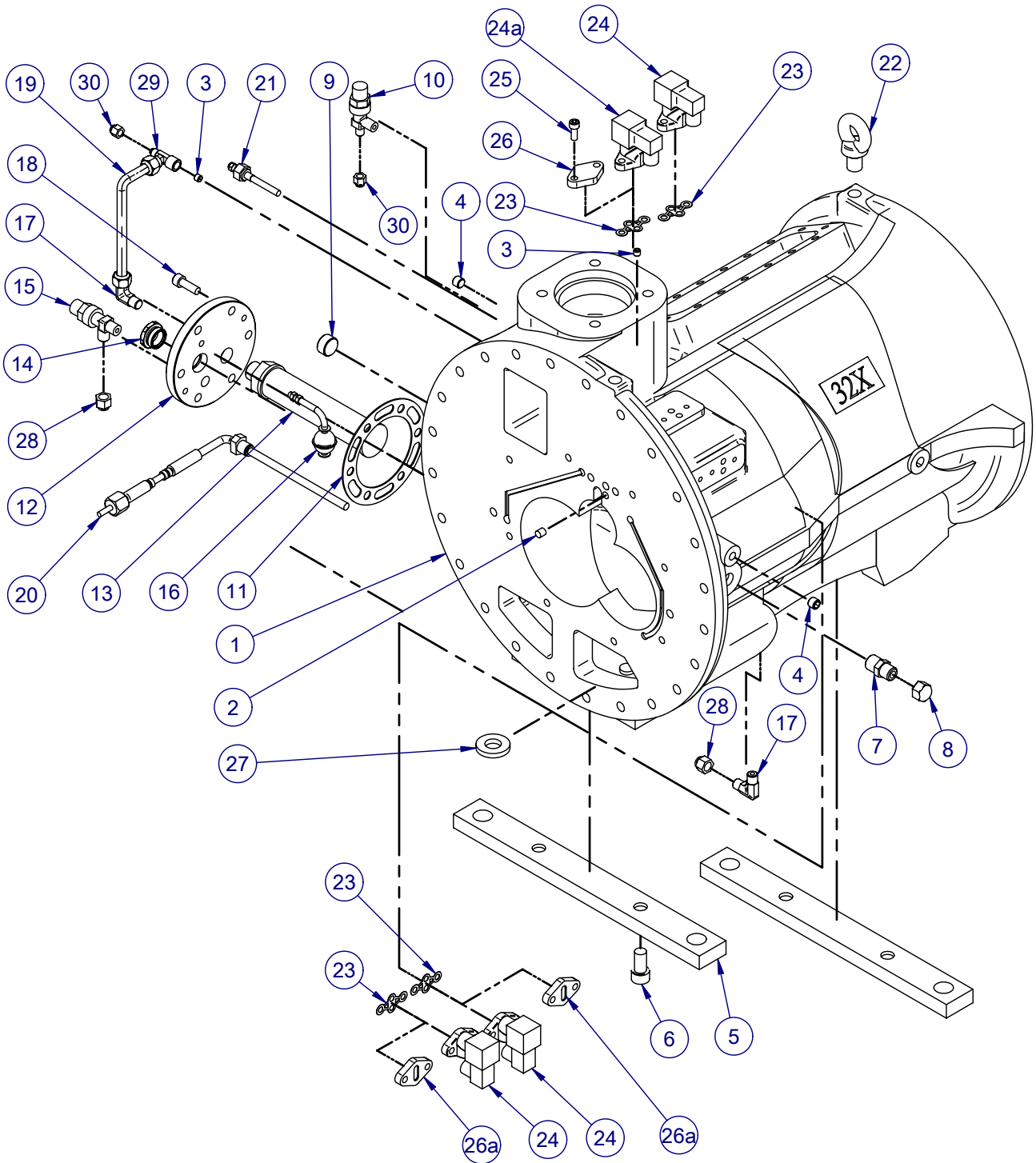
註二/Note 2

1	2104090209	容調電磁閥	Modulation Solenoid Valve	1		AC110V
2	2104090211	容調電磁閥	Modulation Solenoid Valve	1		AC220V

BSR32X

機體組立

Casing Assembly



BSR323

BSR323 冷媒壓縮機組立

2009年03月

BSR323 Compressor Assembly

2009/03 Edition

序號 No.	件 號 Part No.	中文名稱	Part name	數量 Q'Ty	重量 Kg	備註 Note
1		機體組立	Casing Assembly	1		
2	2617022060	馬達定部固定鍵	Key	1	0.09	
3		馬達定部	Motor Stator	1		參照註一 Refer to Note1
4	2605020530	馬達定部固定銷	Motor Stator Pin	1	0.03	φ 12x32L
5	2102020096	3/8"銅塞頭	3/8" Copper Plug	1		3/8" NPT
6	2617025510	密封型數字盖板襯墊	Terminal Plate Packing	1		
7	2617560080	密封型數字盖板	Terminal Plate	1		
8	2102011197	圓頭內六角螺絲	Bolt	16		M12×35L
9	2617025360	吸氣端公軸承擋片	Suction Male Bearing Cover Plate	1	0.28	
10	2617025350	吸氣端母軸承擋片	Suction Female Bearing Cover Plate	1	0.19	
11	2110050014	滾柱軸承	Roller Bearing	2		NU213
12	2110050010	滾柱軸承	Roller Bearing	1		NU210
13	2617025410	間隔外環	Outer Spacer Ring	1	0.67	
14	2617025400	間隔內環	Inner Spacer Ring	1	0.41	
15	2617027250	吸氣端公軸承壓環	Bearing Push Ring	1	2.3	
16	2617027260	吸氣端母軸承壓環	Bearing Push Ring	1	1.5	
17	2102011087	圓頭內六角螺絲	Bolt	7		M6×12L
18	2617035900	容調滑塊(32135,32335)	Slide Block	1	4.2	HA
	2617026870	容調滑塊(32322)	Slide Block	1	4.0	WB/WC
	2617027270	容調滑塊(32327)	Slide Block	1	4.1	WA/HB/HC
19	2617020410	容調定位鍵	Key	1	0.03	
20	2617020180	定位銷	Pin	2	0.02	φ 12x24L
21		軸承座組立	Bearing Seat Assembly	1		
22	2102011255	圓頭內六角螺絲	Bolt	7		M12×45L
23	2617025380	容調活塞桿	Modulation Rod	1	0.74	
24	2617025390	容調彈簧	Modulation Spring	1	0.07	
25	2617028361	銅墊片	Copper Washer	1		
26	2617020390	容調活塞	Modulation Piston	1	0.56	
27	2617021910	U型油封	Oil-seal	1		
28	2617020420	緩衝墊片	Buffer Washer	1		

BSR323

BSR323 冷媒壓縮機組立

2009年03月

BSR323 Compressor Assembly

2009/03 Edition

序號 No.	件 號 Part No.	中文名稱	Part name	數量 Q'Ty	重量 Kg	備註 Note
29	2617020430	鐵弗龍緩衝環	TEFLON Buffer Ring	1		
30	2102011230	圓頭內六角螺絲	Bolt	2		M12×25L
31	2617020650	活塞缸蓋襯墊	Piston Cylinder Cover Packing	1		
32	2617020640	活塞缸蓋	Piston Cylinder Cover	1	0.69	
33	2102011187	圓頭內六角螺絲	Bolt	3		M10×25L
34	2617530820	油濾網支撐架	Support Rod	2	0.31	
35	2617530780	油濾網支撐	Filter Buffer	1	1.9	
36	2617530070	油濾網支撐套管	Tube	2	0.28	
37	2102030202	六角防鬆脫螺帽	Nut	2		M10
38	2102011191	圓頭內六角螺絲	Bolt	1		M10×30L
39	2617530810	排氣管	Discharge Pipe	1	4.0	3-1/2"
40	2617025310	排氣消音器	Muffler	1		
41	2617530770	油濾網	Demister	1	2.7	
42	2617530790	油分離器襯墊	Oil Separator Packing	1		
43	2617530800	油分離器	Oil Separator	1	174.1	
44	2102011315	圓頭內六角螺絲	Bolt	24		M16x50L
45	2617025120	馬達轉部固定鍵	Key	1	0.07	WA/HA
	2617026770	馬達轉部固定鍵	Key	1	0.08	WB/WC/HB/HC
46	2106150150	馬達轉部	Motor rotor	1		WA
	2106150180	馬達轉部	Motor rotor	1		HA
	2106150192	馬達轉部	Motor rotor	1		WB/WC
	2106150212	馬達轉部	Motor rotor	1		HB/HC
47	2617027280	馬達轉部固定擋片	Fixed Plate	1	0.90	WA
	2617036330	馬達轉部固定擋片	Fixed Plate	1	0.40	WB/WC/HB/HC
	2617036331	馬達轉部固定擋片	Fixed Plate	1	0.39	HA
48	2617022350	固定螺絲墊片	Washer	1	0.03	
49	2102011106	圓頭內六角螺絲	Bolt	1		M6x30L
50	2102010489	外六角螺絲	Bolt	1		M16x50L WA/HA/WB/WC
	2102010505	外六角螺絲	Bolt	1		M16x60L HB/HC
51	2617310090	進氣端蓋襯墊	Suction Cover Packing	1		

BSR323

BSR323 冷媒壓縮機組立

2009年03月

BSR323 Compressor Assembly

2009/03 Edition

序號 No.	件 號 Part No.	中文名稱	Part name	數量 Q'Ty	重量 Kg	備註 Note
52	2617310100	進氣端蓋	Suction Cover	1	53.8	
53	2617310070	進氣濾網	Suction Strainer	1	1.7	
54	2102010361	外六角螺絲	Bolt	1		M12x15L
55	2102011315	圓頭內六角螺絲	Bolt	16		M16x50L
56	2101510005	SR 壓力錶接頭	SR Gauge Joint	1		1/4" NPT
57	2104010300	油取樣閥	Oil Sample Valve	1		1/4" Flare-SAE
58	2102030218	1/4"防漏螺帽	1/4" Nut	1		1/4" Flare-SAE
59	2617361170	法蘭擋片襯墊	Packing	1		
60	2617361920	法蘭擋片	Plate	1	0.21	
61	2617360680	活動式套管	Pipe	1	2.3	
62	2617360670	活動式法蘭	Flange	1	4.0	
63	2102011324	圓頭內六角螺絲	Bolt	4		M16x65L
64	2617330230	閥片下固定片	Check Valve Plate Fix	1	0.11	
65	2617330220	止回閥閥片	TEFLON Plate	1		
66	2617330210	閥座	Check Valve Seat	1	0.31	
67	2617330010	止回閥導桿	Check Valve Rod	1	0.05	
68	2102030188	六角防鬆脫螺帽	Nut	1		M8x1.25
69	2617330240	止回閥支持架	Check Valve Plate Seat	1	0.34	3-1/8"
70	2617361970	襯墊	Packing	2		
71	2617361950	法蘭擋片	Plate	1	0.13	
72	2617360510	活動式套管	Pipe	1	0.62	
73	2617360500	活動式法蘭	Flange	1	2.3	
74	2102011319	圓頭內六角螺絲	Bolt	4		M16x55L
75	2617025520	馬達接線盒襯墊	Terminal Box Cover Packing	2		
76	2617025450	馬達接線盒	Terminal Box	1	2.4	
77	2102010986	內十字含華司六角螺絲	Bolt	4		M8x12L
78	2108080338	馬達保護器	Motor Protection	1		
79	2617020610	馬達保護器固定架	Motor Protection Fix	1	0.02	
80	2102030052	六角螺帽	Nut	2		M6x1
81	2617025530	馬達接線盒蓋襯墊	Terminal Box Cover Packing	1		

BSR323

BSR323 冷媒壓縮機組立

2009年03月

BSR323 Compressor Assembly

2009/03 Edition

序號 No.	件號 Part No.	中文名稱	Part name	數量 Q'Ty	重量 Kg	備註 Note
82	2617025480	馬達接線盒蓋	Terminal Box Cover	1	1.6	
83	2102010989	內十字含華司六角螺絲	Bolt	4		M8x20L

BSR323

BSR323 冷媒壓縮機組立
BSR323 Compressor Assembly
註一：馬達定部

2009年03月
2009/03 Edition

Note 1 : Motor Stator

序號 No.	件 號 Part No.	中文名稱	Part name	數量 Q'Ty	重量 Kg	備註 Note
1	2106150143	電壓 380V 頻率 60Hz	Motor Stator 380V60Hz	1		WA
2	2106150177	電壓 380V 頻率 60Hz	Motor Stator 380V60Hz	1		HA
3	2106150189	電壓 380V 頻率 60Hz	Motor Stator 380V60Hz	1		WB/WC
4	2106150211	電壓 380V 頻率 60Hz	Motor Stator 380V60Hz	1		HB/HC
5	2106150125	電壓 380V 頻率 50Hz 電壓 440V 頻率 60Hz	Motor Stator 380V50Hz Motor Stator 440V60Hz	1		WA
6	2106150155	電壓 380V 頻率 50Hz 電壓 440V 頻率 60Hz	Motor Stator 380V50Hz Motor Stator 440V60Hz	1		HA
7	2106150170	電壓 380V 頻率 50Hz 電壓 440V 頻率 60Hz	Motor Stator 380V50Hz Motor Stator 440V60Hz	1		WB/WC
8	2106150194	電壓 380V 頻率 50Hz 電壓 440V 頻率 60Hz	Motor Stator 380V50Hz Motor Stator 440V60Hz	1		HB/HC

註二：客戶選配件

吸氣端選配元件 Optional accessories for suction end

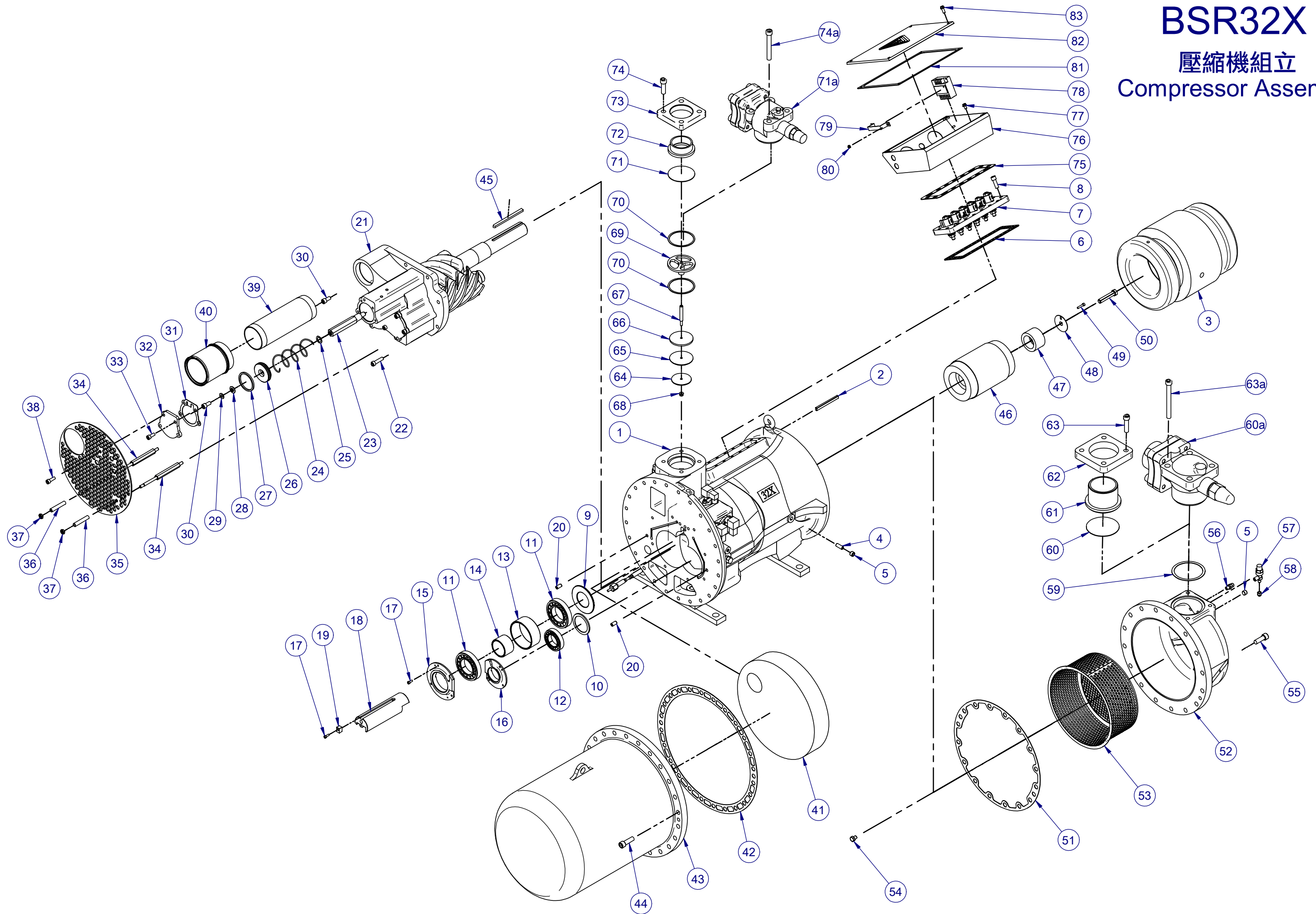
60a	2104010264	4" 關斷閥	4" Shut Valve	1		取代零件 60/61/62 to replace 60/61/62
63a	2102011366	圓頭內六角螺絲	Bolt	4		取代零件 63 to replace 63

排氣端選配元件 Optional accessories for discharge end

71a	2104010259	3-1/8" 關斷閥	3-1/8" Shut Valve	1		取代零件 71/72/73 to replace 71/72/73
74a	2102011356	圓頭內六角螺絲	Bolt	4		取代零件 74 to replace 74

BSR32X

壓縮機組立 Compressor Assembly



BSR324

BSR324 軸承座組立

2009年03月

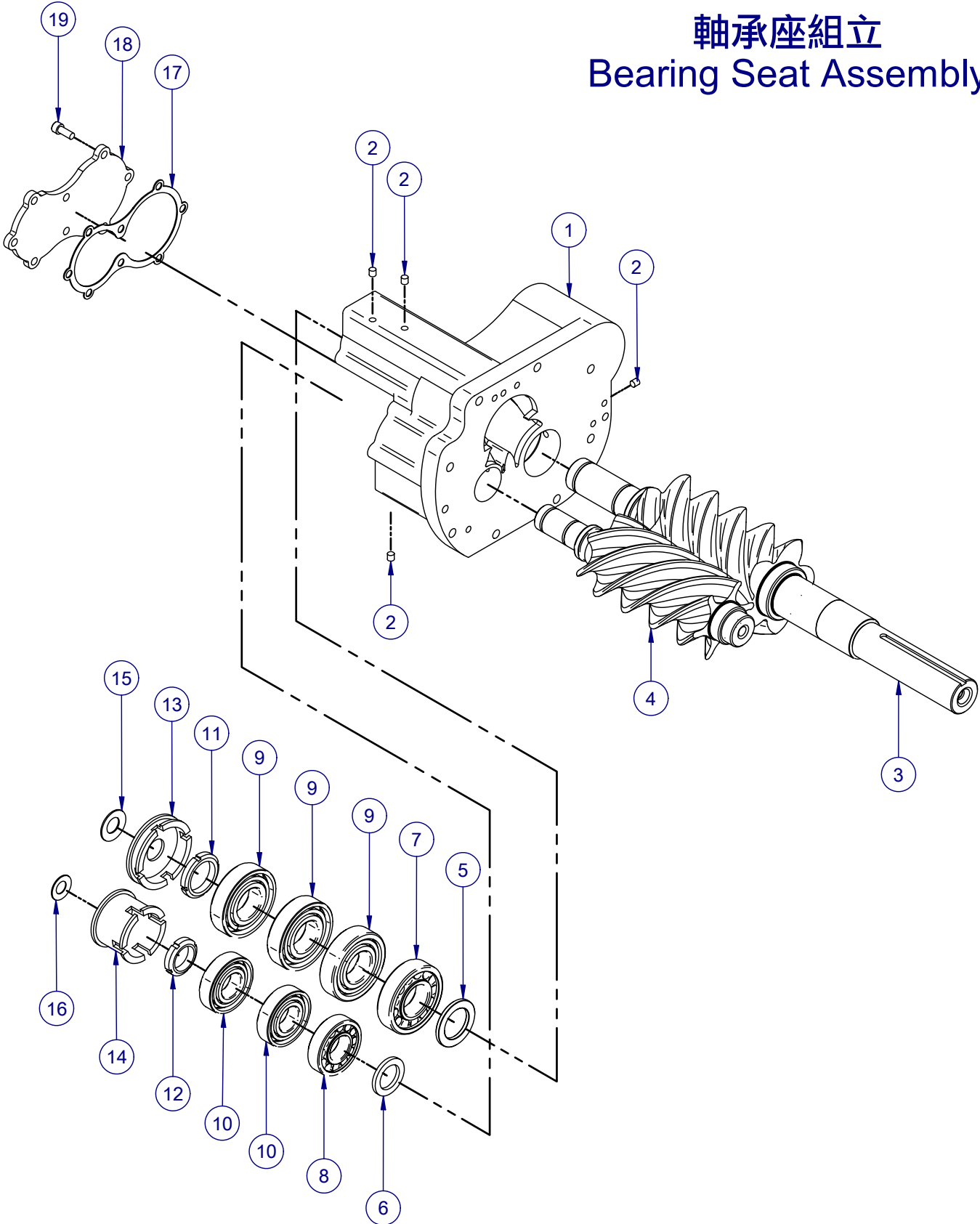
BSR324 Bearing Seat Assembly

2009/03 Edition

序號 No.	件 號 Part No.	中文名稱	Part name	數量 Q'Ty	重量 Kg	備註 Note
1	2617025570	軸承座	Bearing Seat	1	44.3	
2	2102020021	膨脹塞頭	Expansion Plug	4		
3	2617027440	公轉子	Male Rotor	1	34.1	
4	2617027450	母轉子	Female Rotor	1	11.9	
5	2617025190	排氣端間隙環	Rotor Discharge Spacer Ring	1	0.14	
6	2617026230	母轉子排氣端間隙環	Female Rotor Discharge Spacer Ring	1	0.06	
7	2110050059	滾柱軸承	Roller Bearing	1		NU310
8	2110050057	滾柱軸承	Roller Bearing	1		NU308
9	2110040038	滾珠軸承	Ball Bearing	3		7310
10	2110040031	滾珠軸承	Ball Bearing	2		7308
11	2688370200	U型螺帽	U-nut	1	0.21	
12	2688370160	U型螺帽	U-nut	1	0.11	
13	2617025240	公轉子軸承壓環	Male Bearing Push Ring	1	0.55	
14	2617025250	母轉子軸承壓環	Female Bearing Push Ring	1	0.7	
15	2103010009	盤型彈簧	Disk Spring	1	0.03	
16	2103010008	盤型彈簧	Disk Spring	1	0.01	
17	2617025540	排氣端蓋襯墊	Discharge End Cover Packing	1		
18	2617025550	排氣端蓋	Discharge End Cover	1	1.7	
19	2102011187	圓頭內六角螺絲	Bolt	6		M10×25L

BSR32X

軸承座組立 Bearing Seat Assembly



BSR324

BSR324 冷媒壓縮機體組立
BSR324 Casing Assembly

2009年03月
2009/03 Edition

序號 No.	件 號 Part No.	中文名稱	Part name	數量 Q'Ty	重量 Kg	備註 Note
1	2617027420	機殼	Casing	1	244.6	
2	2102020021	膨脹塞頭	Expansion Plug	1		
3	2617020330	限流塞頭	Plug	2		1/8" NPT
4	2102020094	1/4"銅塞頭	1/4" Copper Plug	2		1/4" NPT
5	2617020360	腳座	Base Seat	2	3.7	
6	2102011300	圓頭內六角螺絲	Bolt	4		M16x25L
7	2101080133	1/2"冷媒管接頭	1/2" Connector	1		1/2" Flare-SAE
8	2102030220	1/2"防漏螺帽	1/2" Nut	1		1/2" Flare-SAE
9	2102020098	3/4"銅塞頭	3/4" Copper Plug	1		3/4" NPT
10	2104010300	油取樣閥	Oil Sample Valve	1		1/4" Flare-SAE
11	2617020270	清潔孔蓋襯墊	Drain Cover Packing	1		
12	2617020260	清潔孔蓋	Drain Cover	1	2.0	
13	2617020250	機油過濾器	Oil Filter	1		10 μ
14	2617040530	觀油鏡	Oil Indicator	1		
15	2104010296	油取樣閥	Oil Sample Valve	1		3/8" Flare-SAE
16	2105030143	油位開關	Oil Level Switch	1		
17	2101080155	3/8"冷媒管接頭	3/8" Connector	2		3/8"NPTx90度
18	2102011191	圓頭內六角螺絲	Bolt	6		M10x30L
19	2617025320	輸油銅管	Oil Tube	1	0.11	
20		油加熱器	Oil Heater	1		參照註一 Refer to Note 1
21	2105040122	PTC 溫度保護開關	Temperature Switch	1		
22	2102011925	環首螺栓	Eye Bolt	1		
23	2617020240	容調電磁閥襯墊	Modulation Solenoid Packing	4		
24		容調電磁閥	Modulation Solenoid Valve	3		參照註二 Refer to Note 2
25	2102011135	圓頭內六角螺絲	Bolt	8		M8x20L
26	2617020230	容調電磁閥座蓋	SV Seat Cover Plate	1	0.11	
27	2617040560	圓形磁鐵	Magnet	1		
28	2102030219	3/8"防漏螺帽	3/8" Nut	2		3/8" Flare-SAE
29	2617020460	異徑三通	Tee	1		3/8"Flare-1/4"Flare
30	2102030218	1/4"防漏螺帽	1/4" Nut	2		1/4" Flare-SAE

BSR324

BSR324 冷媒壓縮機體組立

2009年03月

BSR324 Casing Assembly

2009/03 Edition

Remark : Replaced parts for modification from step capacity control to stepless capacity control

註：無段容調選配元件

24a		容調電磁閥	Modulation Solenoid Valve	1		取代零件 26 to replace 26
26a	2617020230	容調電磁閥座蓋	SV Seat Cover Plate	2	0.11	取代零件 24 to replace 24

註一/Note 1

1	2108080047	油加熱器	Oil Heater	1		300W , AC110V
2	2108080048	油加熱器	Oil Heater	1		300W , AC220V

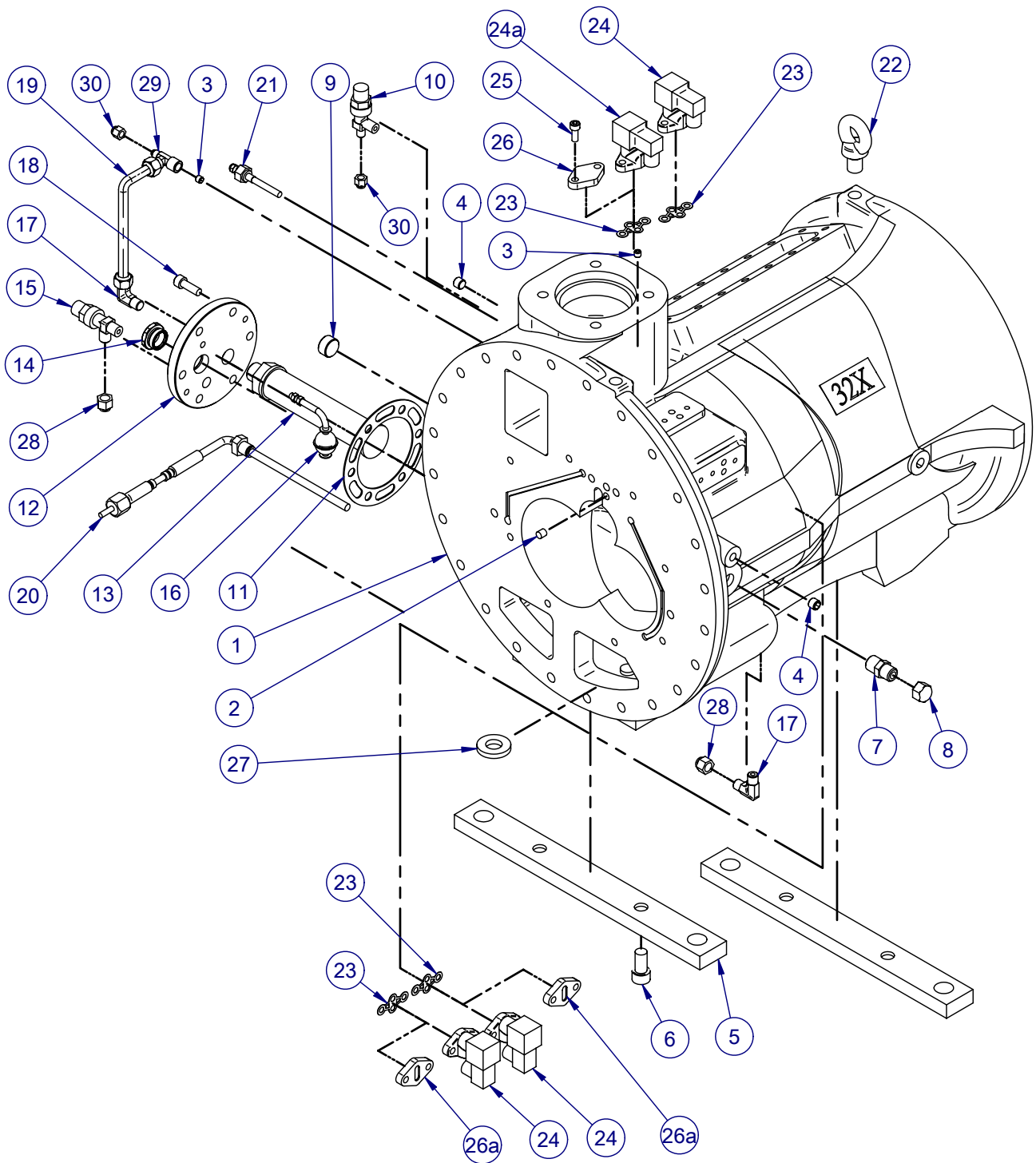
註二/Note 2

1	2104090209	容調電磁閥	Modulation Solenoid Valve	1		AC110V
2	2104090211	容調電磁閥	Modulation Solenoid Valve	1		AC220V

BSR32X

機體組立

Casing Assembly



BSR324

BSR324 冷媒壓縮機組立

2009年03月

BSR324 Compressor Assembly

2009/03 Edition

序號 No.	件 號 Part No.	中文名稱	Part name	數量 Q'Ty	重量 Kg	備註 Note
1		機體組立	Casing Assembly	1		
2	2617022060	馬達定部固定鍵	Key	1	0.09	
3		馬達定部	Motor Stator	1		參照註一 Refer to Note1
4	2605020530	馬達定部固定銷	Motor Stator Pin	1	0.03	φ 12x32L
5	2102020096	3/8"銅塞頭	3/8" Copper Plug	1		3/8" NPT
6	2617025510	密封型數字盖板襯墊	Terminal Plate Packing	1		
7	2617560080	密封型數字盖板	Terminal Plate	1		
8	2102011197	圓頭內六角螺絲	Bolt	16		M12×35L
9	2617025360	吸氣端公軸承擋片	Suction Male Bearing Cover Plate	1	0.28	
10	2617025350	吸氣端母軸承擋片	Suction Female Bearing Cover Plate	1	0.19	
11	2110050014	滾柱軸承	Roller Bearing	2		NU213
12	2110050010	滾柱軸承	Roller Bearing	1		NU210
13	2617025410	間隔外環	Outer Spacer Ring	1	0.67	
14	2617025400	間隔內環	Inner Spacer Ring	1	0.41	
15	2617027460	吸氣端公軸承壓環	Bearing Push Ring	1	1.5	
16	2617027470	吸氣端母軸承壓環	Bearing Push Ring	1	0.95	
17	2102011087	圓頭內六角螺絲	Bolt	7		M6×12L
18	2617027390	容調滑塊(32422,32622)	Slide Block	1	4.3	WB/WC
	2617027480	容調滑塊(32427,32627)	Slide Block	1	4.5	WA/HB/HC
	2617036480	容調滑塊(32435,32635)	Slide Block	1	4.6	HA
19	2617020410	容調定位鍵	Key	1	0.03	
20	2617020180	定位銷	Pin	2	0.02	φ 12x24L
21		軸承座組立	Bearing Seat Assembly	1		
22	2102011255	圓頭內六角螺絲	Bolt	7		M12×45L
23	2617025380	容調活塞桿	Modulation Rod	1	0.74	
24	2617025390	容調彈簧	Modulation Spring	1	0.07	
25	2617028361	銅墊片	Copper Washer	1		
26	2617020390	容調活塞	Modulation Piston	1	0.56	
27	2617021910	U型油封	Oil-seal	1		
28	2617020420	緩衝墊片	Buffer Washer	1		

BSR324

BSR324 冷媒壓縮機組立

2009年03月

BSR324 Compressor Assembly

2009/03 Edition

序號 No.	件 號 Part No.	中文名稱	Part name	數量 Q'Ty	重量 Kg	備註 Note
29	2617020430	鐵弗龍緩衝環	TEFLON Buffer Ring	1		
30	2102011230	圓頭內六角螺絲	Bolt	2		M12x25L
31	2617020650	活塞缸蓋襯墊	Piston Cylinder Cover Packing	1		
32	2617020640	活塞缸蓋	Piston Cylinder Cover	1	0.69	
33	2102011187	圓頭內六角螺絲	Bolt	3		M10x25L
34	2617530820	油濾網支撐架	Support Rod	2	0.31	
35	2617530780	油濾網支撐	Filter Buffer	1	1.9	
36	2617530070	油濾網支撐套管	Tube	2	0.28	
37	2102030202	六角防鬆脫螺帽	Nut	2		M10
38	2102011191	圓頭內六角螺絲	Bolt	1		M10x30L
39	2617530810	排氣管	Discharge Pipe	1	4.0	3-1/2"
40	2617025310	排氣消音器	Muffler	1		
41	2617530770	油濾網	Demister	1	2.7	
42	2617530790	油分離器襯墊	Oil Separator Packing	1		
43	2617530800	油分離器	Oil Separator	1	174.1	
44	2102011315	圓頭內六角螺絲	Bolt	24		M16x50L
45	2617025120	馬達轉部固定鍵	Key	1	0.07	WA/HA
	2617026770	馬達轉部固定鍵	Key	1	0.08	WB/WC/HB/HC
46	2106150180	馬達轉部	Motor rotor	1		WA
	2106150192	馬達轉部	Motor rotor	1		HA
	2106150212	馬達轉部	Motor rotor	1		WB/WC
	2106150226	馬達轉部	Motor rotor	1		HB/HC
47	2617026630	馬達轉部固定擋片	Fixed Plate	1	0.66	HA
	2617027280	馬達轉部固定擋片	Fixed Plate	1	0.90	WA
	2617036330	馬達轉部固定擋片	Fixed Plate	1	0.40	WB/WC/HB/HC
48	2617022350	固定螺絲墊片	Washer	1	0.03	
49	2102011106	圓頭內六角螺絲	Bolt	1		M6x30L
50	2102010476	外六角螺絲	Bolt	1		M16x40L WA/HA
	2102010489	外六角螺絲	Bolt	1		M16x50L WB/WC
	2102010505	外六角螺絲	Bolt	1		M16x60L HB/HC

BSR324

BSR324 冷媒壓縮機組立

2009年03月

BSR324 Compressor Assembly

2009/03 Edition

序號 No.	件 號 Part No.	中文名稱	Part name	數量 Q'Ty	重量 Kg	備註 Note
51	2617310090	進氣端蓋襯墊	Suction Cover Packing	1		
52	2617310100	進氣端蓋	Suction Cover	1	53.8	
53	2617310070	進氣濾網	Suction Strainer	1	1.7	
54	2102010361	外六角螺絲	Bolt	1		M12x15L
55	2102011315	圓頭內六角螺絲	Bolt	16		M16x50L
56	2101510005	SR 壓力錶接頭	SR Gauge Joint	1		1/4" NPT
57	2104010300	油取樣閥	Oil Sample Valve	1		1/4" Flare-SAE
58	2102030218	1/4"防漏螺帽	1/4" Nut	1		1/4" Flare-SAE
59	2617361170	法蘭擋片襯墊	Packing	1		
60	2617361920	法蘭擋片	Plate	1	0.21	
61	2617360680	活動式套管	Pipe	1	2.3	
62	2617360670	活動式法蘭	Flange	1	4.0	
63	2102011324	圓頭內六角螺絲	Bolt	4		M16x65L
64	2617330230	閥片下固定片	Check Valve Plate Fix	1	0.11	
65	2617330220	止回閥閥片	TEFLON Plate	1		
66	2617330210	閥座	Check Valve Seat	1	0.31	
67	2617330010	止回閥導桿	Check Valve Rod	1	0.05	
68	2102030188	六角防鬆脫螺帽	Nut	1		M8x1.25
69	2617330240	止回閥支持架	Check Valve Plate Seat	1	0.34	3-1/8"
70	2617361970	襯墊	Packing	2		
71	2617361950	法蘭擋片	Plate	1	0.13	
72	2617360510	活動式套管	Pipe	1	0.62	
73	2617360500	活動式法蘭	Flange	1	2.3	
74	2102011319	圓頭內六角螺絲	Bolt	4		M16x55L
75	2617025520	馬達接線盒襯墊	Terminal Box Cover Packing	2		
76	2617025450	馬達接線盒	Terminal Box	1	2.4	
77	2102010986	內十字含華司六角螺絲	Bolt	4		M8x12L
78	2108080338	馬達保護器	Motor Protection	1		
79	2617020610	馬達保護器固定架	Motor Protection Fix	1	0.02	
80	2102030052	六角螺帽	Nut	2		M6x1

BSR324

BSR324 冷媒壓縮機組立

2009年03月

BSR324 Compressor Assembly

2009/03 Edition

序號 No.	件 號 Part No.	中文名稱	Part name	數量 Q'Ty	重量 Kg	備註 Note
81	2617025530	馬達接線盒蓋襯墊	Terminal Box Cover Packing	1		
82	2617025480	馬達接線盒蓋	Terminal Box Cover	1	1.6	
83	2102010989	內十字含華司六角螺絲	Bolt	4		M8x20L

BSR324

BSR324 冷媒壓縮機組立
BSR324 Compressor Assembly

2009年03月
2009/03 Edition

註一：馬達定部

Note 1 : Motor Stator

序號 No.	件號 Part No.	中文名稱	Part name	數量 Q'Ty	重量 Kg	備註 Note
1	2106150177	電壓 380V 頻率 60Hz	Motor Stator 380V60Hz	1		WA
2	2106150189	電壓 380V 頻率 60Hz	Motor Stator 380V60Hz	1		HA
3	2106150211	電壓 380V 頻率 60Hz	Motor Stator 380V60Hz	1		WB/WC
4	2106150225	電壓 380V 頻率 60Hz	Motor Stator 380V60Hz	1		HB/HC
5	2106150155	電壓 380V 頻率 50Hz 電壓 440V 頻率 60Hz	Motor Stator 380V50Hz Motor Stator 440V60Hz	1		WA
6	2106150170	電壓 380V 頻率 50Hz 電壓 440V 頻率 60Hz	Motor Stator 380V50Hz Motor Stator 440V60Hz	1		HA
7	2106150194	電壓 380V 頻率 50Hz 電壓 440V 頻率 60Hz	Motor Stator 380V50Hz Motor Stator 440V60Hz	1		WB/WC
8	2106150208	電壓 380V 頻率 50Hz 電壓 440V 頻率 60Hz	Motor Stator 380V50Hz Motor Stator 440V60Hz	1		HB/HC

註二：客戶選配件

吸氣端選配元件 Optional accessories for suction end

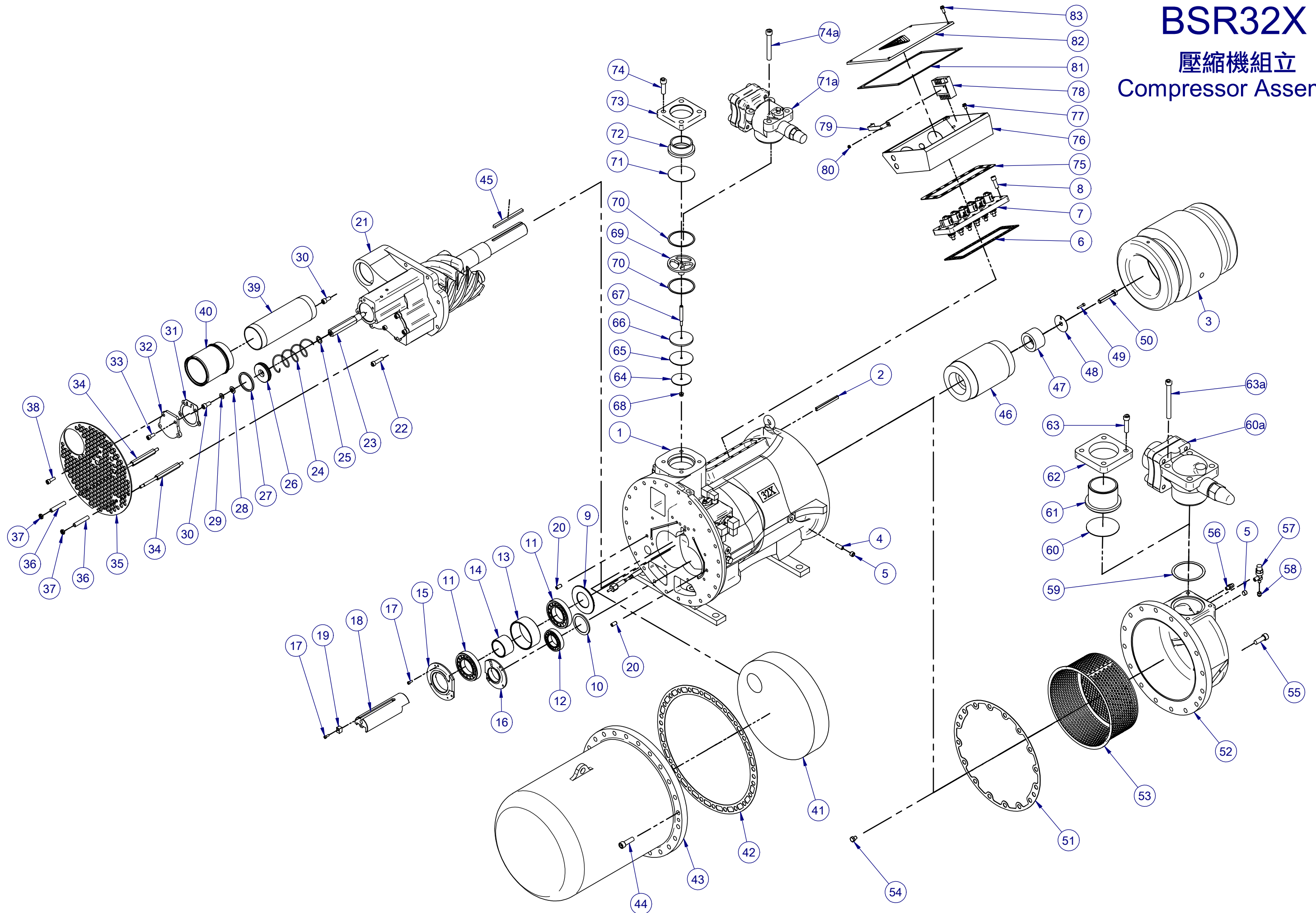
60a	2104010264	4" 關斷閥	4" Shut Valve	1		取代零件 60/61/62 to replace 60/61/62
63a	2102011366	圓頭內六角螺絲	Bolt	4		取代零件 63 to replace 63

排氣端選配元件 Optional accessories for discharge end

71a	2104010259	3-1/8" 關斷閥	3-1/8" Shut Valve	1		取代零件 71/72/73 to replace 71/72/73
74a	2102011356	圓頭內六角螺絲	Bolt	4		取代零件 74 to replace 74

BSR32X

壓縮機組立 Compressor Assembly



BSR326

BSR326 軸承座組立

2009年03月

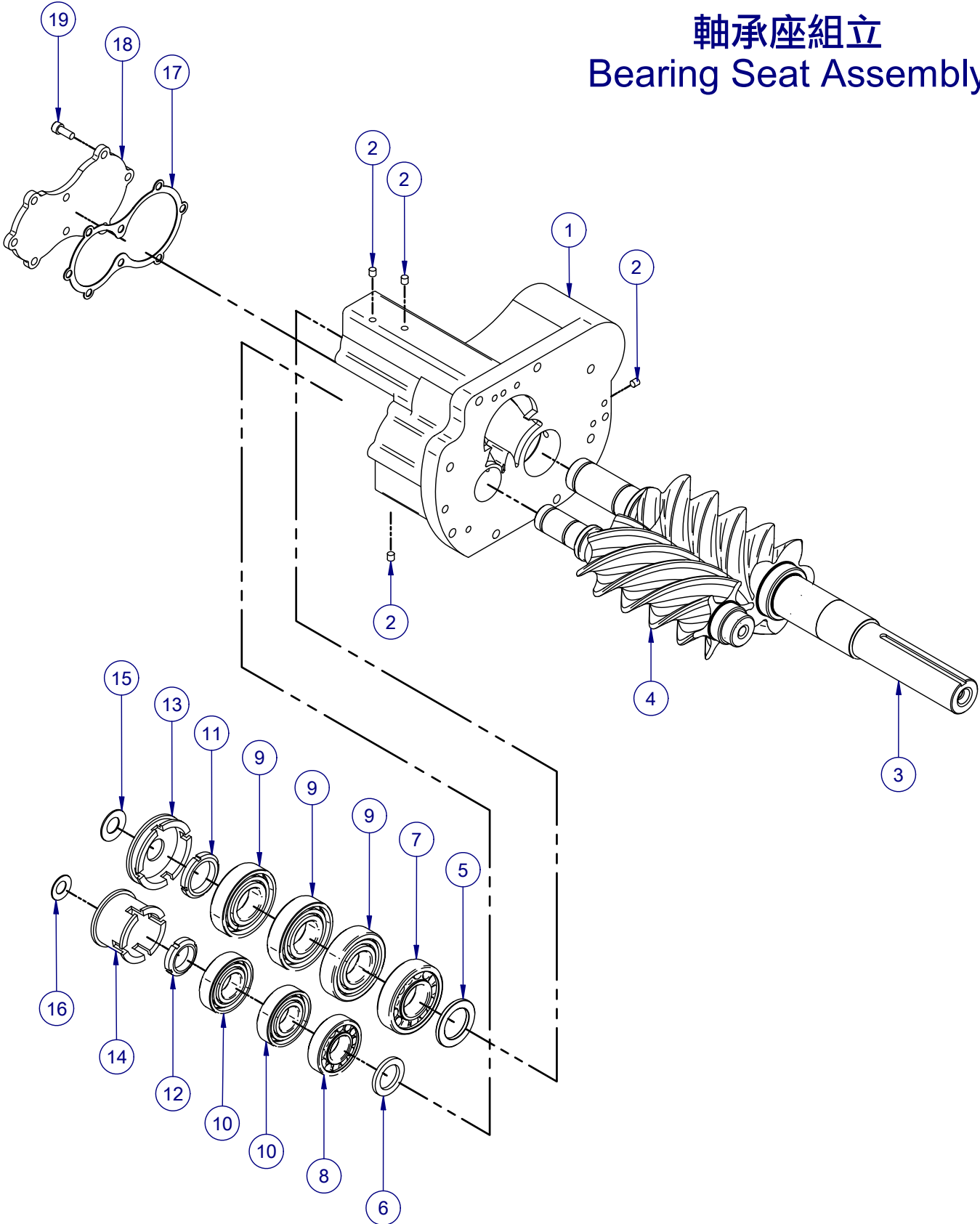
BSR326 Bearing Seat Assembly

2009/03 Edition

序號 No.	件 號 Part No.	中文名稱	Part name	數量 Q'Ty	重量 Kg	備註 Note
1	2617025570	軸承座	Bearing Seat	1	44.3	
2	2102020021	膨脹塞頭	Expansion Plug	4		
3	2617029350	公轉子	Male Rotor	1	35.4	
4	2617029360	母轉子	Female Rotor	1	12.2	
5	2617025190	排氣端間隙環	Rotor Discharge Spacer Ring	1	0.14	
6	2617026230	母轉子排氣端間隙環	Female Rotor Discharge Spacer Ring	1	0.06	
7	2110050059	滾柱軸承	Roller Bearing	1		NU310
8	2110050057	滾柱軸承	Roller Bearing	1		NU308
9	2110040038	滾珠軸承	Ball Bearing	3		7310
10	2110040031	滾珠軸承	Ball Bearing	2		7308
11	2688370200	U型螺帽	U-nut	1	0.21	
12	2688370160	U型螺帽	U-nut	1	0.11	
13	2617025240	公轉子軸承壓環	Male Bearing Push Ring	1	0.55	
14	2617025250	母轉子軸承壓環	Female Bearing Push Ring	1	0.7	
15	2103010009	盤型彈簧	Disk Spring	1	0.03	
16	2103010008	盤型彈簧	Disk Spring	1	0.01	
17	2617025540	排氣端蓋襯墊	Discharge End Cover Packing	1		
18	2617025550	排氣端蓋	Discharge End Cover	1	1.7	
19	2102011187	圓頭內六角螺絲	Bolt	6		M10×25L

BSR32X

軸承座組立 Bearing Seat Assembly



BSR326

BSR326 冷媒壓縮機體組立
BSR326 Casing Assembly

2009年03月
2009/03 Edition

序號 No.	件 號 Part No.	中文名稱	Part name	數量 Q'Ty	重量 Kg	備註 Note
1	2617029330	機殼	Casing	1	244.6	
2	2102020021	膨脹塞頭	Expansion Plug	1		
3	2617020330	限流塞頭	Plug	2		1/8" NPT
4	2102020094	1/4"銅塞頭	1/4" Copper Plug	2		1/4" NPT
5	2617020360	腳座	Base Seat	2	3.7	
6	2102011300	圓頭內六角螺絲	Bolt	4		M16x25L
7	2101080133	1/2"冷媒管接頭	1/2" Connector	1		1/2" Flare-SAE
8	2102030220	1/2"防漏螺帽	1/2" Nut	1		1/2" Flare-SAE
9	2102020098	3/4"銅塞頭	3/4" Copper Plug	1		3/4" NPT
10	2104010300	油取樣閥	Oil Sample Valve	1		1/4" Flare-SAE
11	2617020270	清潔孔蓋襯墊	Drain Cover Packing	1		
12	2617020260	清潔孔蓋	Drain Cover	1	2.0	
13	2617020250	機油過濾器	Oil Filter	1		10 μ
14	2617040530	觀油鏡	Oil Indicator	1		
15	2104010296	油取樣閥	Oil Sample Valve	1		3/8" Flare-SAE
16	2105030143	油位開關	Oil Level Switch	1		
17	2101080155	3/8"冷媒管接頭	3/8" Connector	2		3/8"NPTx90度
18	2102011191	圓頭內六角螺絲	Bolt	6		M10x30L
19	2617025320	輸油銅管	Oil Tube	1	0.11	
20		油加熱器	Oil Heater	1		參照註一 Refer to Note 1
21	2105040122	PTC 溫度保護開關	Temperature Switch	1		
22	2102011925	環首螺栓	Eye Bolt	1		
23	2617020240	容調電磁閥襯墊	Modulation Solenoid Packing	4		
24		容調電磁閥	Modulation Solenoid Valve	3		參照註二 Refer to Note 2
25	2102011135	圓頭內六角螺絲	Bolt	8		M8x20L
26	2617020230	容調電磁閥座蓋	SV Seat Cover Plate	1	0.11	
27	2617040560	圓形磁鐵	Magnet	1		
28	2102030219	3/8"防漏螺帽	3/8" Nut	2		3/8" Flare-SAE
29	2617020460	異徑三通	Tee	1		3/8"Flare-1/4"Flare
30	2102030218	1/4"防漏螺帽	1/4" Nut	2		1/4" Flare-SAE

BSR326

BSR326 冷媒壓縮機體組立

2009年03月

BSR326 Casing Assembly

2009/03 Edition

Remark : Replaced parts for modification from step capacity control to stepless capacity control

註：無段容調選配元件

24a		容調電磁閥	Modulation Solenoid Valve	1		取代零件 26 to replace 26
26a	2617020230	容調電磁閥座蓋	SV Seat Cover Plate	2	0.11	取代零件 24 to replace 24

註一/Note 1

1	2108080047	油加熱器	Oil Heater	1		300W · AC110V
2	2108080048	油加熱器	Oil Heater	1		300W · AC220V

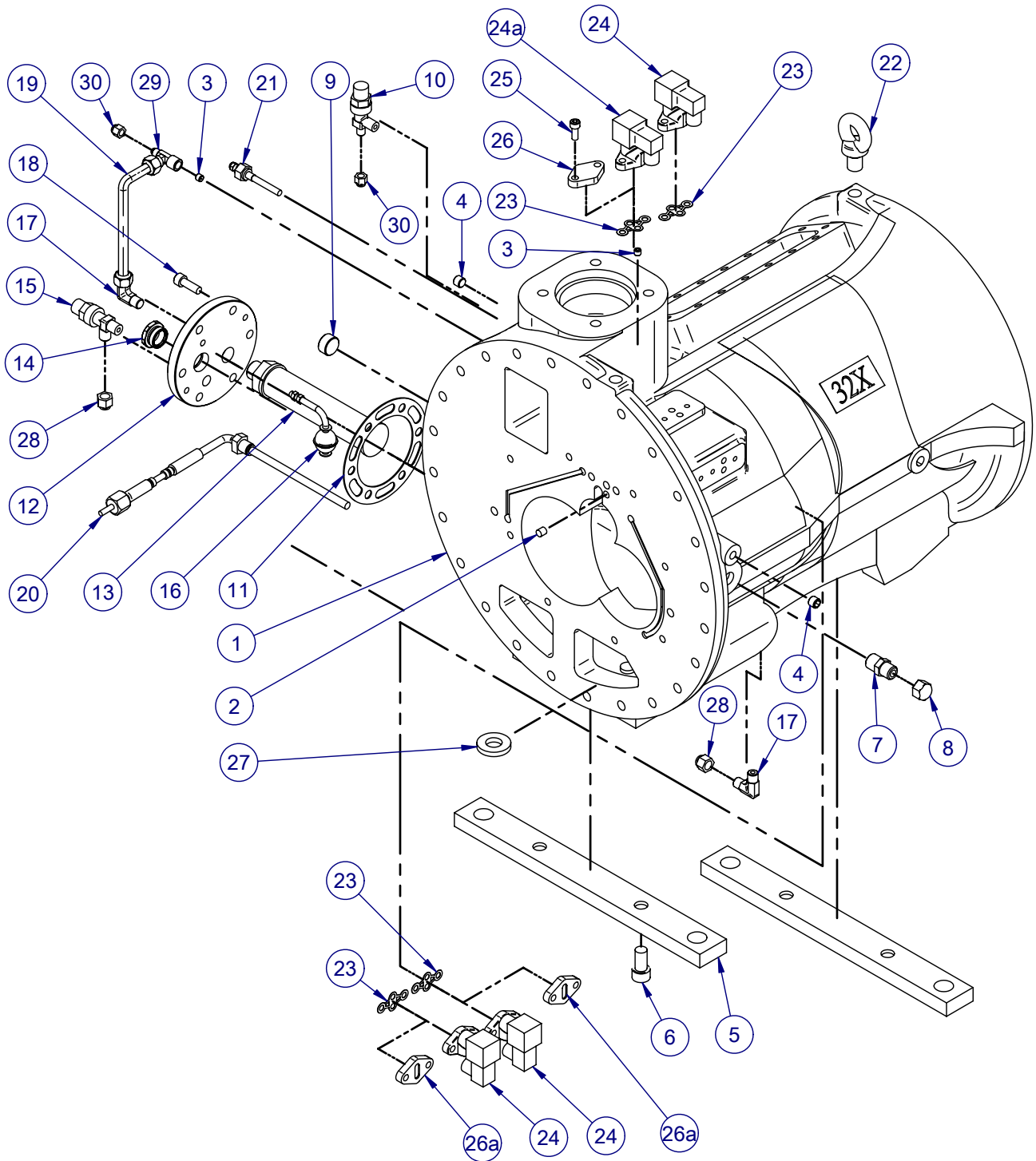
註二/Note 2

1	2104090209	容調電磁閥	Modulation Solenoid Valve	1		AC110V
2	2104090211	容調電磁閥	Modulation Solenoid Valve	1		AC220V

BSR32X

機體組立

Casing Assembly



BSR326

BSR326 冷媒壓縮機組立

2009年03月

BSR326 Compressor Assembly

2009/03 Edition

序號 No.	件 號 Part No.	中文名稱	Part name	數量 Q'Ty	重量 Kg	備註 Note
1		機體組立	Casing Assembly	1		
2	2617022060	馬達定部固定鍵	Key	1	0.09	
3		馬達定部	Motor Stator	1		參照註一 Refer to Note1
4	2605020530	馬達定部固定銷	Motor Stator Pin	1	0.03	φ 12x32L
5	2102020096	3/8"銅塞頭	3/8" Copper Plug	1		3/8" NPT
6	2617025510	密封型數字盖板襯墊	Terminal Plate Packing	1		
7	2617560080	密封型數字盖板	Terminal Plate	1		
8	2102011197	圓頭內六角螺絲	Bolt	16		M12×35L
9	2617025360	吸氣端公軸承擋片	Suction Male Bearing Cover Plate	1	0.28	
10	2617025350	吸氣端母軸承擋片	Suction Female Bearing Cover Plate	1	0.19	
11	2110050014	滾柱軸承	Roller Bearing	2		NU213
12	2110050010	滾柱軸承	Roller Bearing	1		NU210
13	2617025410	間隔外環	Outer Spacer Ring	1	0.67	
14	2617025400	間隔內環	Inner Spacer Ring	1	0.41	
15	2617029370	吸氣端公軸承壓環	Bearing Push Ring	1	1.0	
16	2617029380	吸氣端母軸承壓環	Bearing Push Ring	1	0.64	
17	2102011087	圓頭內六角螺絲	Bolt	7		M6×12L
18	2617027390	容調滑塊(32422,32622)	Slide Block	1	4.3	WB/WC
	2617027480	容調滑塊(32427,32627)	Slide Block	1	4.5	WA/HB/HC
	2617036480	容調滑塊(32435,32635)	Slide Block	1	4.6	HA
19	2617020410	容調定位鍵	Key	1	0.03	
20	2617020180	定位銷	Pin	2	0.02	φ 12x24L
21		軸承座組立	Bearing Seat Assembly	1		
22	2102011255	圓頭內六角螺絲	Bolt	7		M12×45L
23	2617025380	容調活塞桿	Modulation Rod	1	0.74	
24	2617025390	容調彈簧	Modulation Spring	1	0.07	
25	2617028361	銅墊片	Copper Washer	1		
26	2617020390	容調活塞	Modulation Piston	1	0.56	
27	2617021910	U型油封	Oil-seal	1		
28	2617020420	緩衝墊片	Buffer Washer	1		

BSR326

BSR326 冷媒壓縮機組立

2009年03月

BSR326 Compressor Assembly

2009/03 Edition

序號 No.	件 號 Part No.	中文名稱	Part name	數量 Q'Ty	重量 Kg	備註 Note
29	2617020430	鐵弗龍緩衝環	TEFLON Buffer Ring	1		
30	2102011230	圓頭內六角螺絲	Bolt	2		M12×25L
31	2617020650	活塞缸蓋襯墊	Piston Cylinder Cover Packing	1		
32	2617020640	活塞缸蓋	Piston Cylinder Cover	1	0.69	
33	2102011187	圓頭內六角螺絲	Bolt	3		M10×25L
34	2617530820	油濾網支撐架	Support Rod	2	0.31	
35	2617530780	油濾網支撐	Filter Buffer	1	1.9	
36	2617530070	油濾網支撐套管	Tube	2	0.28	
37	2102030202	六角防鬆脫螺帽	Nut	2		M10
38	2102011191	圓頭內六角螺絲	Bolt	1		M10×30L
39	2617530810	排氣管	Discharge Pipe	1	4.0	3-1/2"
40	2617025310	排氣消音器	Muffler	1		
41	2617530770	油濾網	Demister	1	2.7	
42	2617530790	油分離器襯墊	Oil Separator Packing	1		
43	2617530800	油分離器	Oil Separator	1	174.1	
44	2102011315	圓頭內六角螺絲	Bolt	24		M16x50L
45	2617025120	馬達轉部固定鍵	Key	1	0.07	WA/HA
	2617026770	馬達轉部固定鍵	Key	1	0.08	WB/WC/HB/HC
46	2106150180	馬達轉部	Motor rotor	1		WA
	2106150192	馬達轉部	Motor rotor	1		HA
	2106150226	馬達轉部	Motor rotor	1		WB/WC/HB/HC
47	2617027280	馬達轉部固定擋片	Fixed Plate	1	0.90	HA
	2617036330	馬達轉部固定擋片	Fixed Plate	1	0.40	WB/WC/HB/HC
	2617029390	馬達轉部固定擋片	Fixed Plate	1	1.2	WA
48	2617022350	固定螺絲墊片	Washer	1	0.03	
49	2102011106	圓頭內六角螺絲	Bolt	1		M6x30L
50	2102010476	外六角螺絲	Bolt	1		M16x40L WA/HA
	2102010489	外六角螺絲	Bolt	1		M16x50L WB/WC/HB/HC
51	2617310090	進氣端蓋襯墊	Suction Cover Packing	1		
52	2617310100	進氣端蓋	Suction Cover	1	53.8	

BSR326

BSR326 冷媒壓縮機組立

2009年03月

BSR326 Compressor Assembly

2009/03 Edition

序號 No.	件 號 Part No.	中文名稱	Part name	數量 Q'Ty	重量 Kg	備註 Note
53	2617310070	進氣濾網	Suction Strainer	1	1.7	
54	2102010361	外六角螺絲	Bolt	1		M12x15L
55	2102011315	圓頭內六角螺絲	Bolt	16		M16x50L
56	2101510005	SR 壓力錶接頭	SR Gauge Joint	1		1/4" NPT
57	2104010300	油取樣閥	Oil Sample Valve	1		1/4" Flare-SAE
58	2102030218	1/4"防漏螺帽	1/4" Nut	1		1/4" Flare-SAE
59	2617361170	法蘭擋片襯墊	Packing	1		
60	2617361920	法蘭擋片	Plate	1	0.21	
61	2617360680	活動式套管	Pipe	1	2.3	
62	2617360670	活動式法蘭	Flange	1	4.0	
63	2102011324	圓頭內六角螺絲	Bolt	4		M16x65L
64	2617330230	閥片下固定片	Check Valve Plate Fix	1	0.12	
65	2617330220	止回閥閥片	TEFLON Plate	1		
66	2617330210	閥座	Check Valve Seat	1	0.35	
67	2617330010	止回閥導桿	Check Valve Rod	1	0.06	
68	2102030188	六角防鬆脫螺帽	Nut	1		M8x1.25
69	2617330240	止回閥支持架	Check Valve Plate Seat	1	0.41	3-1/8"
70	2617361970	襯墊	Packing	2		
71	2617361950	法蘭擋片	Plate	1	0.15	
72	2617360510	活動式套管	Pipe	1	0.69	
73	2617360500	活動式法蘭	Flange	1	2.6	
74	2102011319	圓頭內六角螺絲	Bolt	4		M16x55L
75	2617025520	馬達接線盒襯墊	Terminal Box Cover Packing	2		
76	2617025450	馬達接線盒	Terminal Box	1	2.4	
77	2102010986	內十字含華司六角螺絲	Bolt	4		M8x12L
78	2108080338	馬達保護器	Motor Protection	1		
79	2617020610	馬達保護器固定架	Motor Protection Fix	1	0.02	
80	2102030052	六角螺帽	Nut	2		M6x1
81	2617025530	馬達接線盒蓋襯墊	Terminal Box Cover Packing	1		
82	2617025480	馬達接線盒蓋	Terminal Box Cover	1	1.6	

BSR326

BSR326 冷媒壓縮機組立

2009年03月

BSR326 Compressor Assembly

2009/03 Edition

序號 No.	件號 Part No.	中文名稱	Part name	數量 Q'Ty	重量 Kg	備註 Note
83	2102010989	內十字含華司六角螺絲	Bolt	4		M8x20L

BSR326

BSR326 冷媒壓縮機組立
BSR326 Compressor Assembly
註一：馬達定部

2009年03月
2009/03 Edition

Note 1 : Motor Stator

序號 No.	件 號 Part No.	中文名稱	Part name	數量 Q'Ty	重量 Kg	備註 Note
1	2106150177	電壓 380V 頻率 60Hz	Motor Stator 380V60Hz	1		WA
2	2106150189	電壓 380V 頻率 60Hz	Motor Stator 380V60Hz	1		HA
3	2106150225	電壓 380V 頻率 60Hz	Motor Stator 380V60Hz	1		WB/WC/HB/HC
4	2106150155	電壓 380V 頻率 50Hz 電壓 440V 頻率 60Hz	Motor Stator 380V50Hz Motor Stator 440V60Hz	1		WA
5	2106150170	電壓 380V 頻率 50Hz 電壓 440V 頻率 60Hz	Motor Stator 380V50Hz Motor Stator 440V60Hz	1		HA
6	2106150208	電壓 380V 頻率 50Hz 電壓 440V 頻率 60Hz	Motor Stator 380V50Hz Motor Stator 440V60Hz	1		WB/WC/HB/HC

註二：客戶選配件

吸氣端選配元件 Optional accessories for suction end

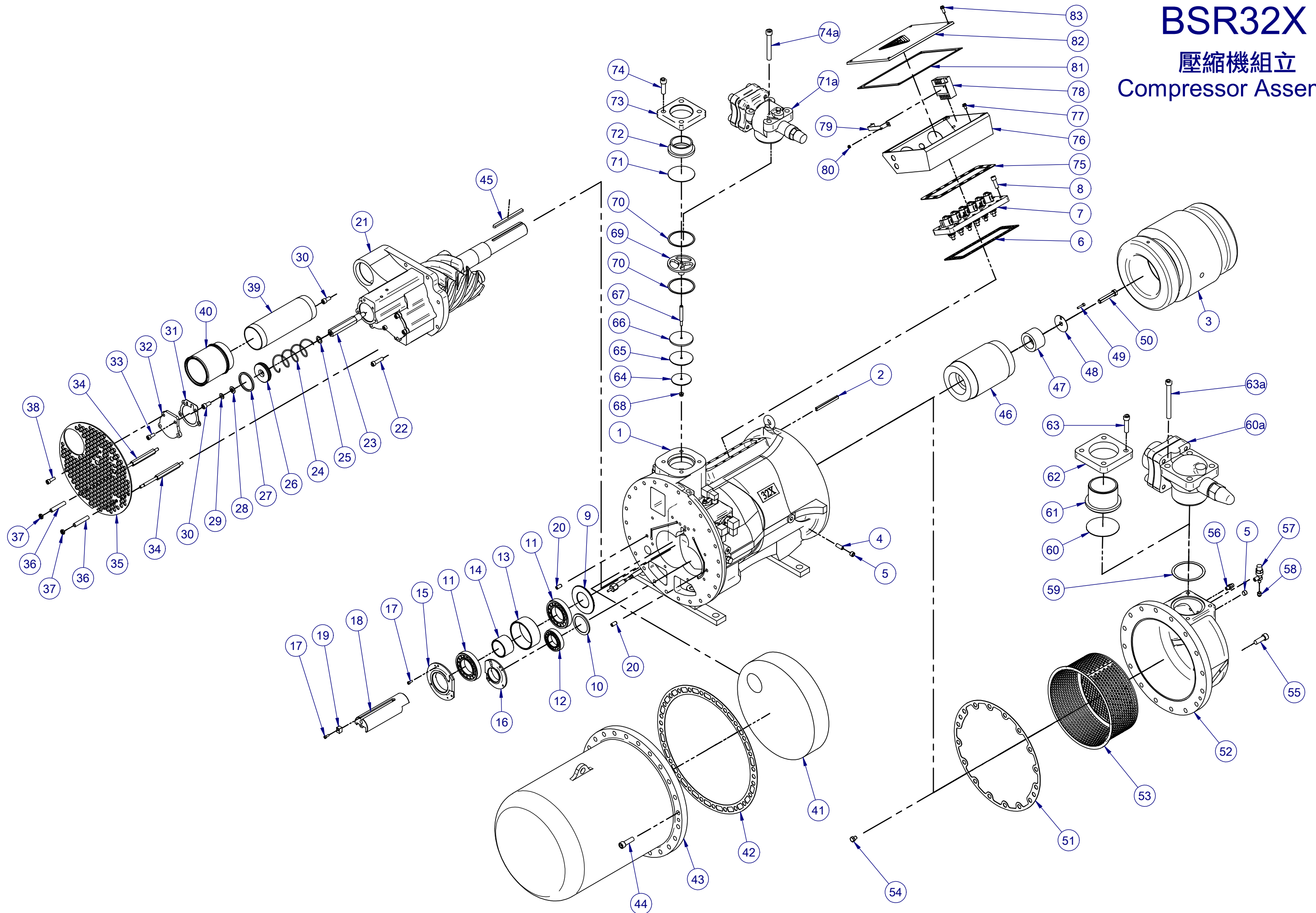
60a	2104010264	4" 關斷閥	4" Shut Valve	1		取代零件 60/61/62 to replace 60/61/62
63a	2102011366	圓頭內六角螺絲	Bolt	4		取代零件 63 to replace 63

排氣端選配元件 Optional accessories for discharge end

71a	2104010259	3-1/8" 關斷閥	3-1/8" Shut Valve	1		取代零件 71/72/73 to replace 71/72/73
74a	2102011356	圓頭內六角螺絲	Bolt	4		取代零件 74 to replace 74

BSR32X

壓縮機組立 Compressor Assembly



BSR413

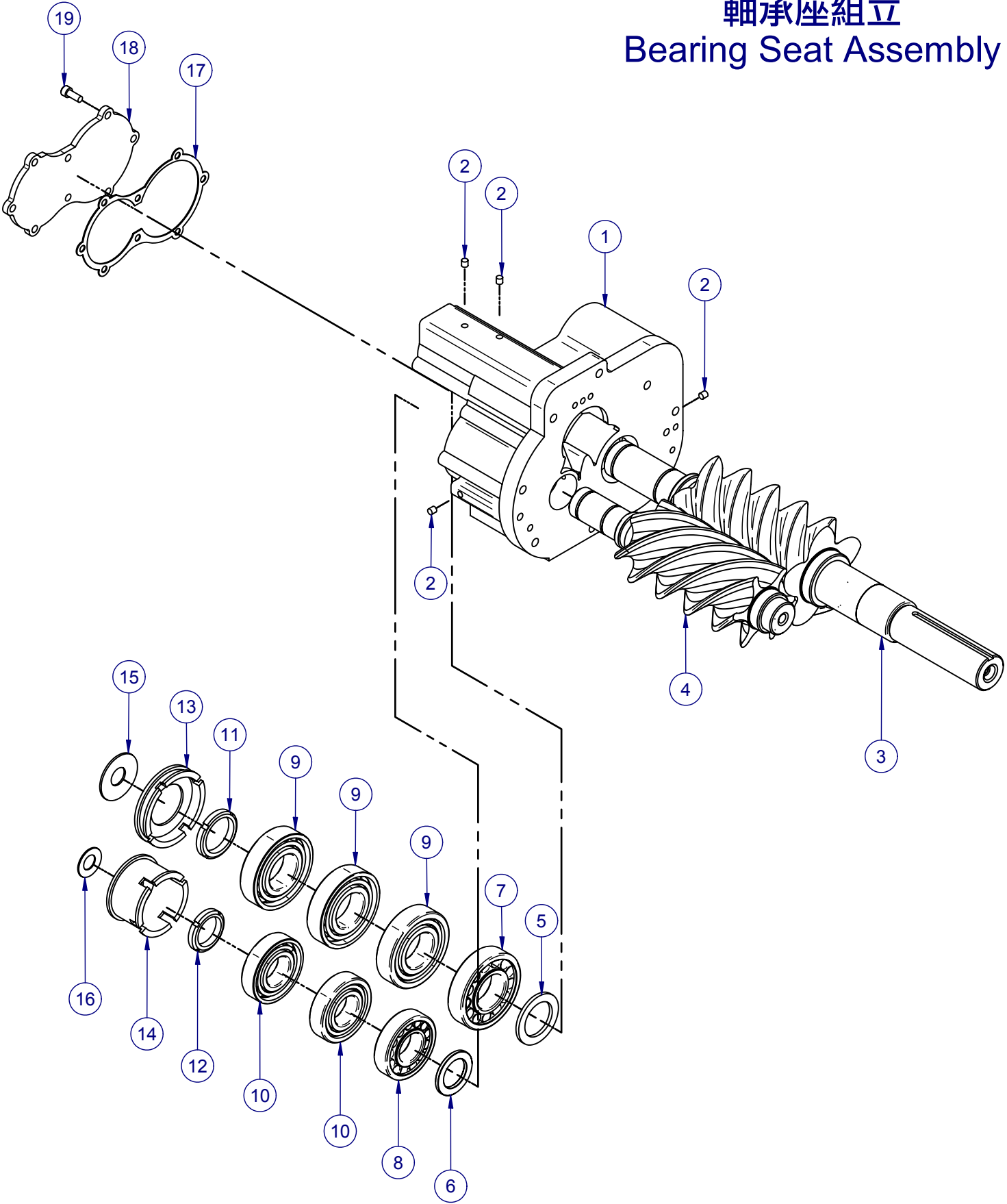
BSR413 軸承座組立
BSR413 Bearing Seat Assembly

2009 年 03 月
2009/03 Edition

序號 No.	件 號 Part No.	中文名稱	Part name	數量 Q'Ty	重量 Kg	備註 Note
1	2617029690	軸承座	Bearing Seat	1	46.8	
2	2102020021	膨脹塞頭	Expansion Plug	4		
3	2617029550	公轉子	Male Rotor	1	42.6	
4	2617029560	母轉子	Female Rotor	1	15.7	
5	2617029450	公轉子排氣端間隙環	Male Rotor Discharge Spacer Ring	1	0.15	
6	2617025190	排氣端間隙環	Rotor Discharge Spacer Ring	1	0.16	
7	2110050061	滾柱軸承	Roller Bearing	1		NU312
8	2110050059	滾柱軸承	Roller Bearing	1		NU310
9	2110040043	滾珠軸承	Ball Bearing	3		7312
10	2110040038	滾珠軸承	Ball Bearing	2		7310
11	2688370220	U 形螺帽	U-nut	1	0.22	
12	2688370200	U 型螺帽	U-nut	1	0.21	
13	2617029500	公轉子軸承壓環	Male Rotor Bearing Push Ring	1	0.67	
14	2617029510	母轉子軸承壓環	Female Rotor Bearing Push Ring	1	0.98	
15	2103010019	盤型彈簧	Disk Spring	1	0.09	
16	2103010009	盤型彈簧	Disk Spring	1	0.02	
17	2617029670	排氣端蓋襯墊	Discharge End Cover Packing	1		
18	2617029660	排氣端蓋	Discharge End Cover	1	2.2	
19	2102011187	圓頭內六角螺絲	Bolt	6		M10x25L

BSR41X

軸承座組立 Bearing Seat Assembly



BSR413

BSR413 冷媒壓縮機體組立

2009年03月

BSR413 Casing Assembly

2009/03 Edition

序號 No.	件 號 Part No.	中文名稱	Part name	數量 Q'Ty	重量 Kg	備註 Note
1	2617029530	機殼	Casing	1	293.9	
2	2102020021	膨脹塞頭	Expansion Plug	1		
3	2617020330	限流塞頭	Plug	2		1/8" NPT
4	2102020094	1/4"銅塞頭	1/4" Copper Plug	2		1/4" NPT
5	2617029620	腳座	Base Seat	2	5.5	
6	2102011300	圓頭內六角螺絲	Bolt	4		M16x25L
7	2617031090	液噴接頭襯墊	Liquid Injection Parking	1		
8	2617031100	液噴接頭擋片	Liquid Injection Stopper	1	0.02	
9	2617031080	液噴接頭	Liquid Injection Connector	1	0.41	
10	2102011243	圓頭內六角螺絲	Bolt	2		M12x35L
11	2101080136	3/4"冷媒管接頭	3/4" Connector	1		3/4" Flare-SAE
12	2102030221	3/4"防漏螺帽	3/4" Nut	1		3/4" Flare-SAE
13	2104010300	油取樣閥	Oil Sample Valve	1		1/4" Flare-SAE
14	2617020270	清潔孔蓋襯墊	Drain Cover Packing	1		
15	2617020260	清潔孔蓋	Drain Cover	1	2.0	
16	2617020250	機油過濾器	Oil Filter	1		10 μ
17	2617040530	觀油鏡	Oil Indicator	1		
18	2104010296	油取樣閥	Oil Sample Valve	1		3/8" Flare-SAE
19	2105030143	油位開關	Oil Level Switch	1		
20	2101080155	3/8"冷媒管接頭	3/8" Connector	2		3/8"NPTx90度
21	2102011191	圓頭內六角螺絲	Bolt	6		M10x30L
22	2617029570	輸油銅管	Oil Tube	1		
23		油加熱器	Oil Heater	1		參照註一 Refer to Note 1
24	2105040122	PTC 溫度保護開關	Temperature Switch	1		
25	2102011925	環首螺栓	Eye Bolt	1		
26	2617020240	容調電磁閥襯墊	Modulation Solenoid Packing	4		
27		容調電磁閥	Modulation Solenoid Valve	3		參照註二 Refer to Note 2
28	2102011135	圓頭內六角螺絲	Bolt	8		M8x20L
29	2617020230	容調電磁閥座蓋	SV Seat Cover Plate	1	0.11	
30	2617040560	圓形磁鐵	Magnet	1		

BSR413

BSR413 冷媒壓縮機體組立

2009年03月

BSR413 Casing Assembly

2009/03 Edition

序號 No.	件號 Part No.	中文名稱	Part name	數量 Q'Ty	重量 Kg	備註 Note
31	2102030219	3/8"防漏螺帽	3/8" Nut	2		3/8" Flare-SAE
32	2617020460	異徑三通	Tee	1		3/8"Flare-1/4"Flare
33	2102030218	1/4"防漏螺帽	1/4" Nut	2		1/4" Flare-SAE

Remark : Replaced parts for modification from step capacity control to stepless capacity control

註：無段容調選配元件

27a		容調電磁閥	Modulation Solenoid Valve	1		取代零件 29 to replace 29
29a	2617020230	容調電磁閥座蓋	SV Seat Cover Plate	2	0.11	取代零件 27 to replace 27

註一/ Note 1

1	2108080047	油加熱器	Oil Heater	1		300W , AC110V
2	2108080048	油加熱器	Oil Heater	1		300W , AC220V

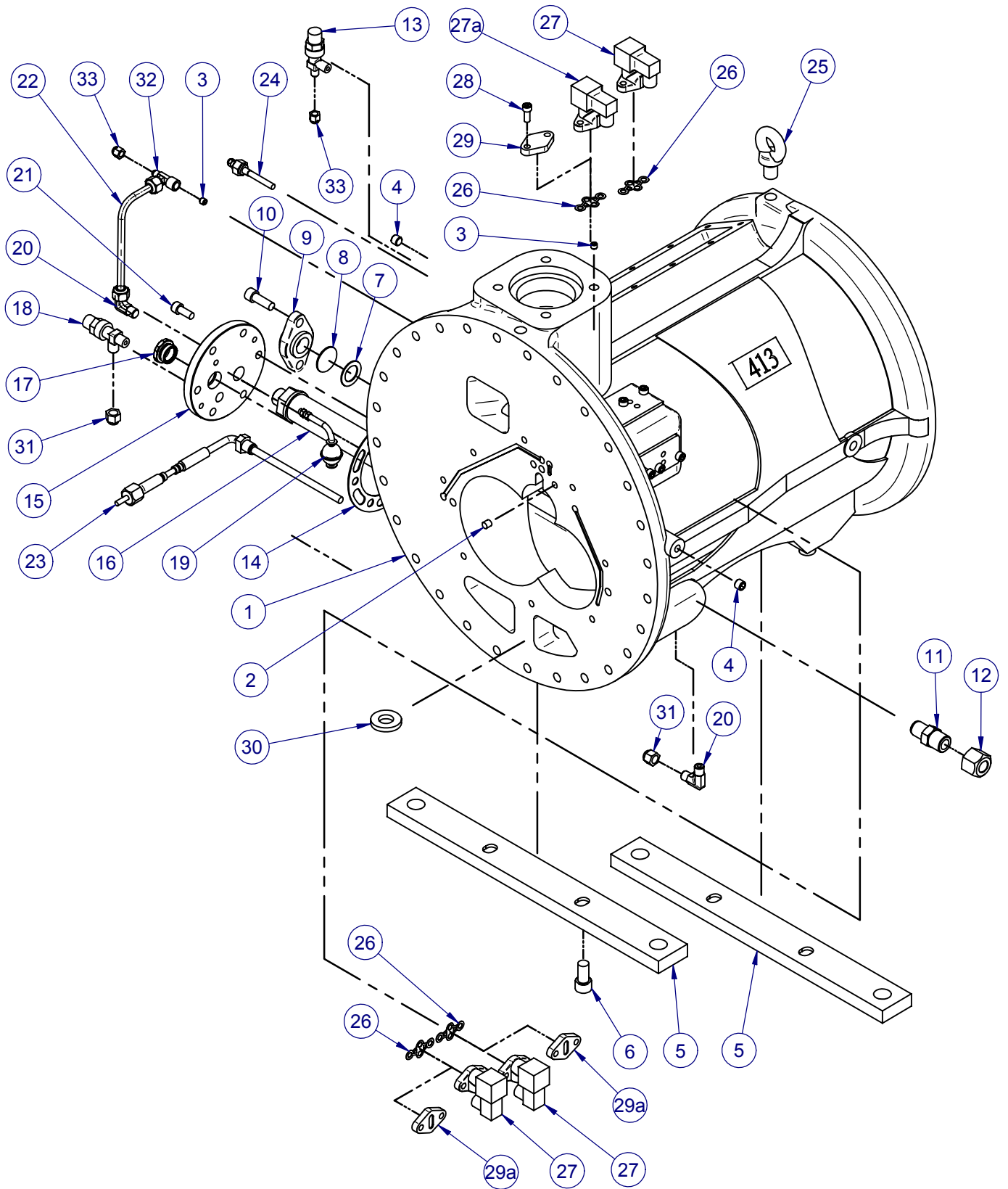
註二/ Note 2

1	2104090209	容調電磁閥	Modulation Solenoid Valve	1		AC110V
2	2104090211	容調電磁閥	Modulation Solenoid Valve	1		AC220V

BSR41X

機體組立

Casing Assembly



BSR413

BSR413 冷媒壓縮機組立

2009年03月

BSR413 Compressor Assembly

2009/03 Edition

序號 No.	件 號 Part No.	中文名稱	Part name	數量 Q'Ty	重量 Kg	備註 Note
1		機體組立	Casing Assembly	1		
2	2617022060	馬達定部固定鍵	Key	1	0.09	120x12x8
3		馬達定部	Motor Stator	1		參照註一 Refer to Note1
4	2605020530	馬達定部固定銷	Motor Stator Pin	1	0.03	φ 12x32L
5	2102020096	3/8"銅塞頭	3/8" Copper Plug	1		3/8"NPT
6	2617025510	密封型數字蓋板襯墊	Terminal Plate Packing	1		
7	2617560080	密封型數字蓋板	Terminal Plate	1		
8	2102011197	圓頭內六角螺絲	Bolt	16		M12x35L
9	2617029610	吸氣端公軸承擋片	Suction Male Bearing Cover Plate	1	0.3	
10	2617029600	吸氣端母軸承擋片	Suction Female Bearing Cover Plate	1	0.23	
11	2110050016	滾柱軸承	Roller Bearing	2		NU214
12	2110050011	滾柱軸承	Roller Bearing	1		NU211
13	2617029650	間隔外環	Outer Spacer Ring	1	0.9	
14	2617029640	間隔內環	Inner Spacer Ring	1	0.39	
15	2617029580	吸氣端公軸承壓環	Bearing Push Ring	1	2.4	
16	2617029590	吸氣端母軸承壓環	Bearing Push Ring	1	1.5	
17	2102011087	圓頭內六角螺絲	Bolt	7		M6×12L
18	2617029420	容調滑塊(41322)	Slide Block	1	4.5	WB/WC
	2617029630	容調滑塊(41327,41527)	Slide Block	1	4.6	HB/HC/WA
	2617036940	容調滑塊(41335,41535)	Slide Block	1	4.8	HA
19	2617020410	容調定位鍵	Key	1	0.03	
20	2617020180	定位銷	Pin	2	0.02	φ 12x24L
21		軸承座組立	Bearing Seat Assembly	1		
22	2102011255	圓頭內六角螺絲	Bolt	7		M12x45L
23	2617025380	容調活塞桿	Modulation Rod	1	0.74	
24	2617025390	容調彈簧	Modulation Spring	1	0.07	
25	2617028361	銅墊片	Copper Washer	1		
26	2617020390	活塞	Modulation Piston	1	0.56	
27	2617021910	U型油封	Oil-seal	1		

BSR413

BSR413 冷媒壓縮機組立

2009年03月

BSR413 Compressor Assembly

2009/03 Edition

序號 No.	件 號 Part No.	中文名稱	Part name	數量 Q'Ty	重量 Kg	備註 Note
28	2617020420	緩衝墊片	Buffer Washer	1		
29	2617020430	鐵弗龍緩衝環	Teflon Buffer Ring	1		
30	2102011230	圓頭內六角螺絲	Bolt	2		M12x25L
31	2617020650	活塞缸蓋襯墊	Piston Cylinder Cover Packing	1		
32	2617020640	活塞缸蓋	Piston Cylinder Cover	1	0.69	
33	2102011187	圓頭內六角螺絲	Bolt	3		M10x25L
34	2617530820	油濾網支撐架	Support Rod	2	0.31	
35	2617531470	油濾網支撐	Filter Buffer	1	2.4	
36	2617530070	油濾網支撐套管	Tube	2	0.28	
37	2102030202	六角防鬆脫螺帽	Nut	2		M10
38	2102011191	圓頭內六角螺絲	Bolt	1		M10x30L
39	2617531500	排氣管	Discharge Pipe	1	3.2	3-1/2"
40	2617025310	排氣消音器	Muffler	1		
41	2617531460	油濾網	Demister	1	4.2	
42	2617531480	油分離器襯墊	Oil Separator Packing	1		
43	2617531490	油分離器	Oil Separator	1	207.5	
44	2102011315	圓頭內六角螺絲	Bolt	28		M16x50L
45	2617020580	馬達轉部固定鍵	Key	1	0.06	
46	2106150209	馬達轉部	Motor Rotor	1		WA/HA
	2106150223	馬達轉部	Motor Rotor	1		WB/WC
	2106150238	馬達轉部	Motor Rotor	1		HB/HC
47	2617028410	馬達轉部固定墊片	Fixed Plate	1	0.9	WA/HA
	2617028412	馬達轉部固定墊片	Fixed Plate	1	0.99	WB/WC/HB/HC
48	2617022350	固定螺絲墊片	Washer	1	0.03	
49	2102011106	圓頭內六角螺絲	Bolt	1		M6x30L
50	2102010471	外六角螺絲	Bolt	1		M16x35L WA/HA
	2102010489	外六角螺絲	Bolt	1		M16x50L WB/WC
	2102010532	外六角螺絲	Bolt	1		M16x80L HB/HC
51	2617310320	進氣端蓋襯墊	Suction Cover Packing	1		
52	2617310310	進氣端蓋	Suction Cover	1	61.3	

BSR413

BSR413 冷媒壓縮機組立

2009年03月

BSR413 Compressor Assembly

2009/03 Edition

序號 No.	件 號 Part No.	中文名稱	Part name	數量 Q'Ty	重量 Kg	備註 Note
53	2617310300	進氣濾網	Suction Strainer	1	2.1	
54	2102010361	外六角螺絲	Bolt	3		M12x15L
55	2102011315	圓頭內六角螺絲	Bolt	20		M16x50L
56	2101510005	SR 壓力錶接頭	SR Gauge Joint	1		1/4" NPT
57	2104010300	油取樣閥	Oil Sample Valve	1		1/4" Flare-SAE
58	2102030218	1/4"防漏螺帽	1/4" Nut	1		1/4" Flare-SAE
59	2617361170	法蘭擋片襯墊	Packing	1		
60	2617361920	法蘭擋片	Plate	1	0.21	
61	2617360680	活動式套管	Pipe	1	2.3	
62	2617360670	活動式法蘭	Flange	1	4.0	
63	2102011324	圓頭內六角螺絲	Bolt	4		M16x65L
64	2617330230	閥片下固定片	Check Valve Plate Fix	1	0.11	
65	2617330220	止回閥閥片	TEFLON Plate	1		
66	2617330210	閥座	Check Valve Seat	1	0.31	
67	2617330010	止回閥導桿	Check Valve Rod	1	0.05	
68	2102030188	六角防鬆脫螺帽	Nut	1		M8x1.25
69	2617330240	止回閥支持架	Check Valve Plate Seat	1	0.34	3-1/8"
70	2617361970	襯墊	Packing	2		
71	2617361950	法蘭擋片	Plate	1	0.13	
72	2617360510	活動式套管	Pipe	1	0.62	
73	2617360500	活動式法蘭	Flange	1	2.3	
74	2102011319	圓頭內六角螺絲	Bolt	4		M16x55L
75	2617025520	馬達接線盒襯墊	Terminal Box Cover Packing	1		
76	2617025450	馬達接線盒	Terminal Box	1	2.4	
77	2102010986	內十字含華司六角螺絲	Bolt	4		M8x12L
78	2108080338	馬達保護器	Motor Protection	1		
79	2617020610	馬達保護器固定架	Motor Protection Fix	1	0.02	
80	2102030052	六角螺帽	Nut	2		M6x1
81	2617025530	馬達接線盒蓋襯墊	Terminal Box Cover Packing	1		
82	2617025480	馬達接線盒蓋	Terminal Box Cover	1	1.6	

BSR413

BSR413 冷媒壓縮機組立

2009年03月

BSR413 Compressor Assembly

2009/03 Edition

序號 No.	件號 Part No.	中文名稱	Part name	數量 Q'Ty	重量 Kg	備註 Note
83	2102010989	內十字含華司六角螺絲	Bolt	4		M8x20L

BSR413

BSR413 冷媒壓縮機組立
BSR413 Compressor Assembly
註一：馬達定部

2009年03月
2009/03 Edition

Note 1 : Motor Stator

序號 No.	件 號 Part No.	中文名稱	Part name	數量 Q'Ty	重量 Kg	備註 Note
1	2106150205	電壓 380V 頻率 60Hz	Motor Stator 380V60Hz	1		WA/HA
2	2106150217	電壓 380V 頻率 60Hz	Motor Stator 380V60Hz	1		WB/WC
3	2106150235	電壓 380V 頻率 60Hz	Motor Stator 380V60Hz	1		HB/HC
4	2106150183	電壓 380V 頻率 50Hz 電壓 440V 頻率 60Hz	Motor Stator 380V50Hz Motor Stator 440V60Hz	1		WA/HA
5	2106150200	電壓 380V 頻率 50Hz 電壓 440V 頻率 60Hz	Motor Stator 380V50Hz Motor Stator 440V60Hz	1		WB/WC
6	2106150222	電壓 380V 頻率 50Hz 電壓 440V 頻率 60Hz	Motor Stator 380V50Hz Motor Stator 440V60Hz	1		HB/HC

註二：客戶選配件

吸氣端選配元件 Optional accessories for suction end

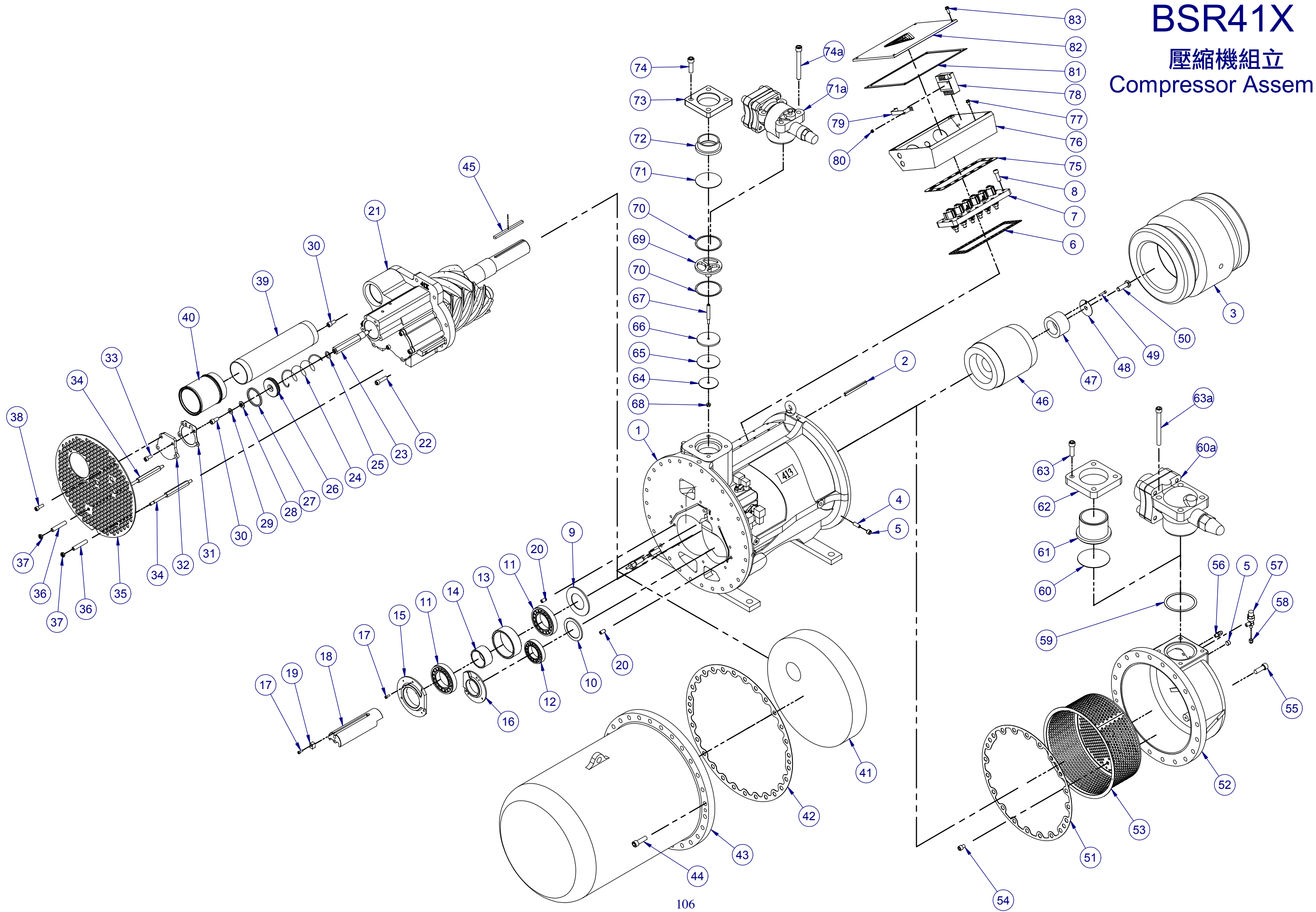
60a	2104010264	4" 關斷閥	4" Shut Valve	1		取代零件 60/61/62 to replace 60/61/62
63a	2102011366	圓頭內六角螺絲	Bolt	4		取代零件 63 to replace 63

排氣端選配元件 Optional accessories for discharge end

71a	2104010259	3-1/8" 關斷閥	3-1/8" stop valve	1		取代零件 71/72/73 to replace 71/72/73
74a	2102011356	圓頭內六角螺絲	Bolt	4		取代零件 74 to replace 74

BSR41X

壓縮機組立 Compressor Assembly



BSR415

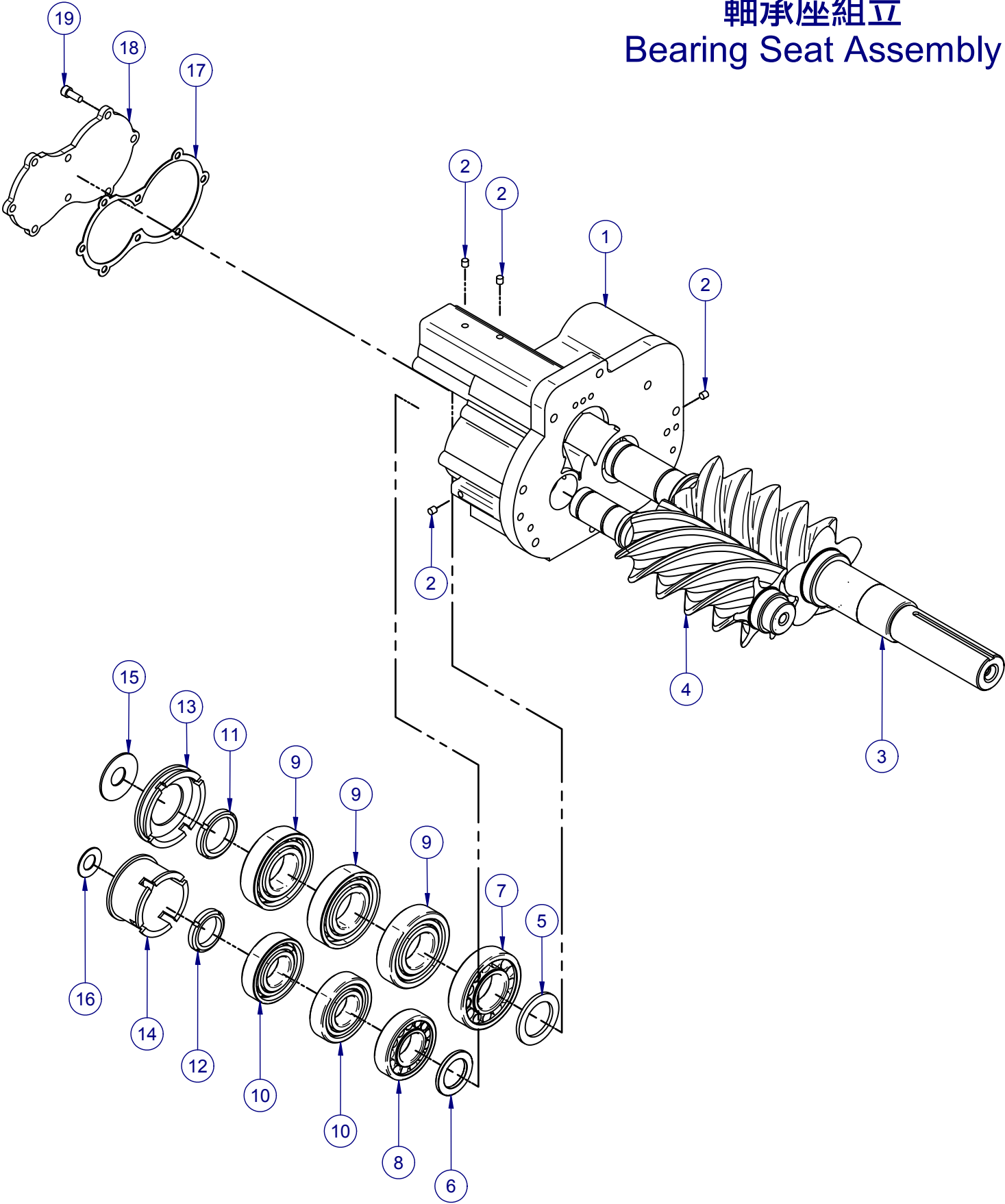
BSR415 軸承座組立
BSR415 Bearing Seat Assembly

2009 年 03 月
2009/03 Edition

序號 No.	件 號 Part No.	中文名稱	Part name	數量 Q'Ty	重量 Kg	備註 Note
1	2617029690	軸承座	Bearing Seat	1	46.8	
2	2102020021	膨脹塞頭	Expansion Plug	4		
3	2617030430	公轉子	Male Rotor	1	45.2	
4	2617030440	母轉子	Female Rotor	1	16.3	
5	2617029450	公轉子排氣端間隙環	Male Rotor Discharge Spacer Ring	1	0.15	
6	2617025190	排氣端間隙環	Rotor Discharge Spacer Ring	1	0.16	
7	2110050061	滾柱軸承	Roller Bearing	1		NU312
8	2110050059	滾柱軸承	Roller Bearing	1		NU310
9	2110040043	滾珠軸承	Ball Bearing	3		7312
10	2110040038	滾珠軸承	Ball Bearing	2		7310
11	2688370220	U 形螺帽	U-nut	1	0.22	
12	2688370200	U 型螺帽	U-nut	1	0.21	
13	2617029500	公轉子軸承壓環	Male Rotor Bearing Push Ring	1	0.67	
14	2617029510	母轉子軸承壓環	Female Rotor Bearing Push Ring	1	0.98	
15	2103010019	盤型彈簧	Disk Spring	1	0.09	
16	2103010009	盤型彈簧	Disk Spring	1	0.02	
17	2617029670	排氣端蓋襯墊	Discharge End Cover Packing	1		
18	2617029660	排氣端蓋	Discharge End Cover	1	2.2	
19	2102011187	圓頭內六角螺絲	Bolt	6		M10x25L

BSR41X

軸承座組立 Bearing Seat Assembly



BSR415

BSR415 冷媒壓縮機體組立

2009年03月

BSR415 Casing Assembly

2009/03 Edition

序號 No.	件 號 Part No.	中文名稱	Part name	數量 Q'Ty	重量 Kg	備註 Note
1	2617030410	機殼	Casing	1	293.9	
2	2102020021	膨脹塞頭	Expansion Plug	1		
3	2617020330	限流塞頭	Plug	2		1/8" NPT
4	2102020094	1/4"銅塞頭	1/4" Copper Plug	2		1/4" NPT
5	2617029620	腳座	Base Seat	2	5.5	
6	2102011300	圓頭內六角螺絲	Bolt	4		M16x25L
7	2617031090	液噴接頭襯墊	Liquid Injection Parking	1		
8	2617031100	液噴接頭擋片	Liquid Injection Stopper	1	0.02	
9	2617031080	液噴接頭	Liquid Injection Connector	1	0.41	
10	2102011243	圓頭內六角螺絲	Bolt	2		M12x35L
11	2101080136	3/4"冷媒管接頭	3/4" Connector	1		3/4" Flare-SAE
12	2102030221	3/4"防漏螺帽	3/4" Nut	1		3/4" Flare-SAE
13	2104010300	油取樣閥	Oil Sample Valve	1		1/4" Flare-SAE
14	2617020270	清潔孔蓋襯墊	Drain Cover Packing	1		
15	2617020260	清潔孔蓋	Drain Cover	1	2.0	
16	2617020250	機油過濾器	Oil Filter	1		10 μ
17	2617040530	觀油鏡	Oil Indicator	1		
18	2104010296	油取樣閥	Oil Sample Valve	1		3/8" Flare-SAE
19	2105030143	油位開關	Oil Level Switch	1		
20	2101080155	3/8"冷媒管接頭	3/8" Connector	2		3/8"NPTx90度
21	2102011191	圓頭內六角螺絲	Bolt	6		M10x30L
22	2617029570	輸油銅管	Oil Tube	1		
23		油加熱器	Oil Heater	1		參照註一 Refer to Note 1
24	2105040122	PTC 溫度保護開關	Temperature Switch	1		
25	2102011925	環首螺栓	Eye Bolt	1		
26	2617020240	容調電磁閥襯墊	Modulation Solenoid Packing	4		
27		容調電磁閥	Modulation Solenoid Valve	3		參照註二 Refer to Note 2
28	2102011135	圓頭內六角螺絲	Bolt	8		M8x20L
29	2617020230	容調電磁閥座蓋	SV Seat Cover Plate	1	0.11	
30	2617040560	圓形磁鐵	Magnet	1		

BSR415

BSR415 冷媒壓縮機體組立

2009年03月

BSR415 Casing Assembly

2009/03 Edition

序號 No.	件 號 Part No.	中文名稱	Part name	數量 Q'Ty	重量 Kg	備註 Note
31	2102030219	3/8"防漏螺帽	3/8" Nut	2		3/8" Flare-SAE
32	2617020460	異徑三通	Tee	1		3/8"Flare-1/4"Flare
33	2102030218	1/4"防漏螺帽	1/4" Nut	2		1/4" Flare-SAE

Remark : Replaced parts for modification from step capacity control to stepless capacity control

註：無段容調選配元件

27a		容調電磁閥	Modulation Solenoid Valve	1		取代零件 29 to replace 29
29a	2617020230	容調電磁閥座蓋	SV Seat Cover Plate	2	0.11	取代零件 27 to replace 27

註一/ Note 1

1	2108080047	油加熱器	Oil Heater	1		300W , AC110V
2	2108080048	油加熱器	Oil Heater	1		300W , AC220V

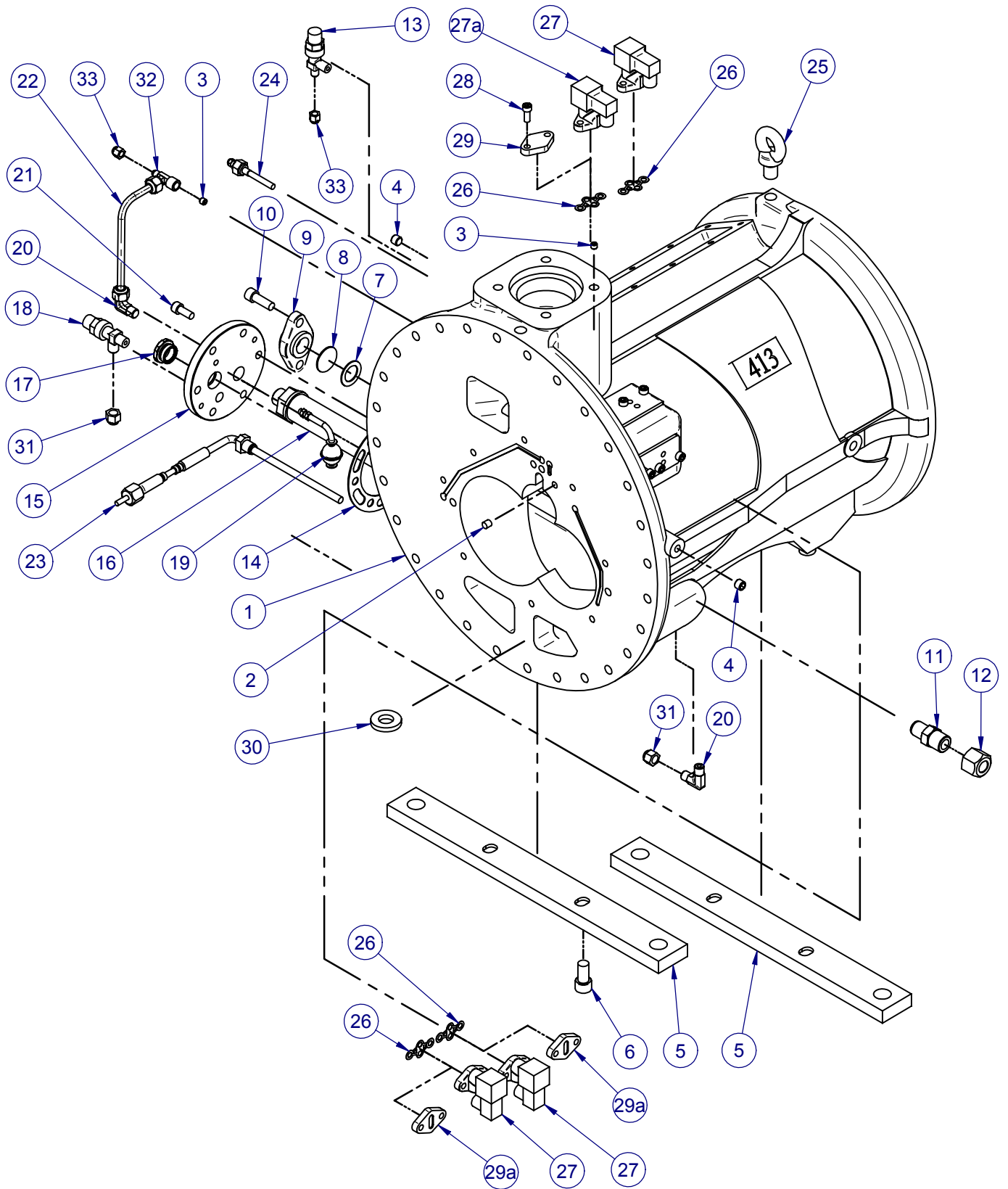
註二/ Note 2

1	2104090209	容調電磁閥	Modulation Solenoid Valve	1		AC110V
2	2104090211	容調電磁閥	Modulation Solenoid Valve	1		AC220V

BSR41X

機體組立

Casing Assembly



BSR415

BSR415 冷媒壓縮機組立

2009年03月

BSR415 Compressor Assembly

2009/03 Edition

序號 No.	件 號 Part No.	中文名稱	Part name	數量 Q'Ty	重量 Kg	備註 Note
1		機體組立	Casing Assembly	1		
2	2617022060	馬達定部固定鍵	Key	1	0.09	120x12x8
3		馬達定部	Motor Stator	1		參照註一 Refer to Note1
4	2605020530	馬達定部固定銷	Motor Stator Pin	1	0.03	φ 12x32L
5	2102020096	3/8"銅塞頭	3/8" Copper Plug	1		3/8"NPT
6	2617025510	密封型數字盖板襯墊	Terminal Plate Packing	1		
7	2617560080	密封型數字盖板	Terminal Plate	1		
8	2102011197	圓頭內六角螺絲	Bolt	16		M12x35L
9	2617029610	吸氣端公軸承擋片	Suction Male Bearing Cover Plate	1	0.3	
10	2617029600	吸氣端母軸承擋片	Suction Female Bearing Cover Plate	1	0.23	
11	2110050016	滾柱軸承	Roller Bearing	2		NU214
12	2110050011	滾柱軸承	Roller Bearing	1		NU211
13	2617029650	間隔外環	Outer Spacer Ring	1	0.9	
14	2617029640	間隔內環	Inner Spacer Ring	1	0.39	
15	2617030450	吸氣端公軸承壓環	Bearing Push Ring	1	1.2	
16	2617030460	吸氣端母軸承壓環	Bearing Push Ring	1	0.78	
17	2102011087	圓頭內六角螺絲	Bolt	7		M6×12L
18	2617029630	容調滑塊(41327,41527)	Slide Block	1	4.6	WA/HB
	2617030380	容調滑塊(41522)	Slide Block	1	4.5	WB
	2617036940	容調滑塊(41335,41535)	Slide Block	1	4.8	HA
19	2617020410	容調定位鍵	Key	1	0.03	
20	2617020180	定位銷	Pin	2	0.02	φ 12x24L
21		軸承座組立	Bearing Seat Assembly	1		
22	2102011255	圓頭內六角螺絲	Bolt	7		M12x45L
23	2617025380	容調活塞桿	Modulation Rod	1	0.74	
24	2617025390	容調彈簧	Modulation Spring	1	0.07	
25	2617028361	銅墊片	Copper Washer	1		
26	2617020390	活塞	Modulation Piston	1	0.56	
27	2617021910	U型油封	Oil-seal	1		

BSR415

BSR415 冷媒壓縮機組立

2009年03月

BSR415 Compressor Assembly

2009/03 Edition

序號 No.	件 號 Part No.	中文名稱	Part name	數量 Q'Ty	重量 Kg	備註 Note
28	2617020420	緩衝墊片	Buffer Washer	1		
29	2617020430	鐵弗龍緩衝環	Teflon Buffer Ring	1		
30	2102011230	圓頭內六角螺絲	Bolt	2		M12x25L
31	2617020650	活塞缸蓋襯墊	Piston Cylinder Cover Packing	1		
32	2617020640	活塞缸蓋	Piston Cylinder Cover	1	0.69	
33	2102011187	圓頭內六角螺絲	Bolt	3		M10x25L
34	2617530820	油濾網支撐架	Support Rod	2	0.31	
35	2617531470	油濾網支撐	Filter Buffer	1	2.4	
36	2617530070	油濾網支撐套管	Tube	2	0.28	
37	2102030202	六角防鬆脫螺帽	Nut	2		M10
38	2102011191	圓頭內六角螺絲	Bolt	1		M10x30L
39	2617531500	排氣管	Discharge Pipe	1	3.2	3-1/2"
40	2617025310	排氣消音器	Muffler	1		
41	2617531460	油濾網	Demister	1	4.2	
42	2617531480	油分離器襯墊	Oil Separator Packing	1		
43	2617531490	油分離器	Oil Separator	1	207.5	
44	2102011315	圓頭內六角螺絲	Bolt	28		M16x50L
45	2617020580	馬達轉部固定鍵	Key	1	0.06	WA/HA
	2617022330	馬達轉部固定鍵	Key	1	0.1	WB/HB
46	2106150209	馬達轉部	Motor Rotor	1		WA
	2106150223	馬達轉部	Motor Rotor	1		HA
	2106150238	馬達轉部	Motor Rotor	1		WB
	2106150248	馬達轉部	Motor Rotor	1		HB
47	2617028412	馬達轉部固定墊片	Fixed Plate	1	0.99	WB/HB
	2617030080	馬達轉部固定墊片	Fixed Plate	1	1.7	WA
	2617037210	馬達轉部固定墊片	Fixed Plate	1	1.3	HA
48	2617022350	固定螺絲墊片	Washer	1	0.03	
49	2102011106	圓頭內六角螺絲	Bolt	1		M6x30L
50	2102010471	外六角螺絲	Bolt	1		M16x35L WA/HA
	2102010489	外六角螺絲	Bolt	1		M16x50L WB

BSR415

BSR415 冷媒壓縮機組立

2009年03月

BSR415 Compressor Assembly

2009/03 Edition

序號 No.	件 號 Part No.	中文名稱	Part name	數量 Q'Ty	重量 Kg	備註 Note
	2102010532	外六角螺絲	Bolt	1		M16x80L HB
51	2617310320	進氣端蓋襯墊	Suction Cover Packing	1		
52	2617310310	進氣端蓋	Suction Cover	1	61.3	
53	2617310300	進氣濾網	Suction Strainer	1	2.1	
54	2102010361	外六角螺絲	Bolt	3		M12x15L
55	2102011315	圓頭內六角螺絲	Bolt	20		M16x50L
56	2101510005	SR 壓力錶接頭	SR Gauge Joint	1		1/4" NPT
57	2104010300	油取樣閥	Oil Sample Valve	1		1/4" Flare-SAE
58	2102030218	1/4"防漏螺帽	1/4" Nut	1		1/4" Flare-SAE
59	2617361170	法蘭擋片襯墊	Packing	1		
60	2617361920	法蘭擋片	Plate	1	0.21	
61	2617360680	活動式套管	Pipe	1	2.3	
62	2617360670	活動式法蘭	Flange	1	4.0	
63	2102011324	圓頭內六角螺絲	Bolt	4		M16x65L
64	2617330230	閥片下固定片	Check Valve Plate Fix	1	0.11	
65	2617330220	止回閥閥片	TEFLON Plate	1		
66	2617330210	閥座	Check Valve Seat	1	0.31	
67	2617330010	止回閥導桿	Check Valve Rod	1	0.05	
68	2102030188	六角防鬆脫螺帽	Nut	1		M8x1.25
69	2617330240	止回閥支持架	Check Valve Plate Seat	1	0.34	3-1/8"
70	2617361970	襯墊	Packing	2		
71	2617361950	法蘭擋片	Plate	1	0.13	
72	2617360510	活動式套管	Pipe	1	0.62	
73	2617360500	活動式法蘭	Flange	1	2.3	
74	2102011319	圓頭內六角螺絲	Bolt	4		M16x55L
75	2617025520	馬達接線盒襯墊	Terminal Box Cover Packing	1		
76	2617025450	馬達接線盒	Terminal Box	1	2.4	
77	2102010986	內十字含華司六角螺絲	Bolt	4		M8x12L
78	2108080338	馬達保護器	Motor Protection	1		
79	2617020610	馬達保護器固定架	Motor Protection Fix	1	0.02	

BSR415

BSR415 冷媒壓縮機組立

2009年03月

BSR415 Compressor Assembly

2009/03 Edition

序號 No.	件 號 Part No.	中文名稱	Part name	數量 Q'Ty	重量 Kg	備註 Note
80	2102030052	六角螺帽	Nut	2		M6x1
81	2617025530	馬達接線盒蓋襯墊	Terminal Box Cover Packing	1		
82	2617025480	馬達接線盒蓋	Terminal Box Cover	1	1.6	
83	2102010989	內十字含華司六角螺絲	Bolt	4		M8x20L

BSR415

BSR415 冷媒壓縮機組立
BSR415 Compressor Assembly
註一：馬達定部

2009年03月
2009/03 Edition

Note 1 : Motor Stator

序號 No.	件 號 Part No.	中文名稱	Part name	數量 Q'Ty	重量 Kg	備註 Note
1	2106150205	電壓 380V 頻率 60Hz	Motor Stator 380V60Hz	1		WA
2	2106150217	電壓 380V 頻率 60Hz	Motor Stator 380V60Hz	1		HA
3	2106150235	電壓 380V 頻率 60Hz	Motor Stator 380V60Hz	1		WB
4	2106150245	電壓 380V 頻率 60Hz	Motor Stator 380V60Hz	1		HB
5	2106150183	電壓 380V 頻率 50Hz 電壓 440V 頻率 60Hz	Motor Stator 380V50Hz Motor Stator 440V60Hz	1		WA
6	2106150200	電壓 380V 頻率 50Hz 電壓 440V 頻率 60Hz	Motor Stator 380V50Hz Motor Stator 440V60Hz	1		HA
7	2106150222	電壓 380V 頻率 50Hz 電壓 440V 頻率 60Hz	Motor Stator 380V50Hz Motor Stator 440V60Hz	1		WB
8	2106150230	電壓 380V 頻率 50Hz 電壓 440V 頻率 60Hz	Motor Stator 380V50Hz Motor Stator 440V60Hz	1		HB

註二：客戶選配件

吸氣端選配元件 Optional accessories for suction end

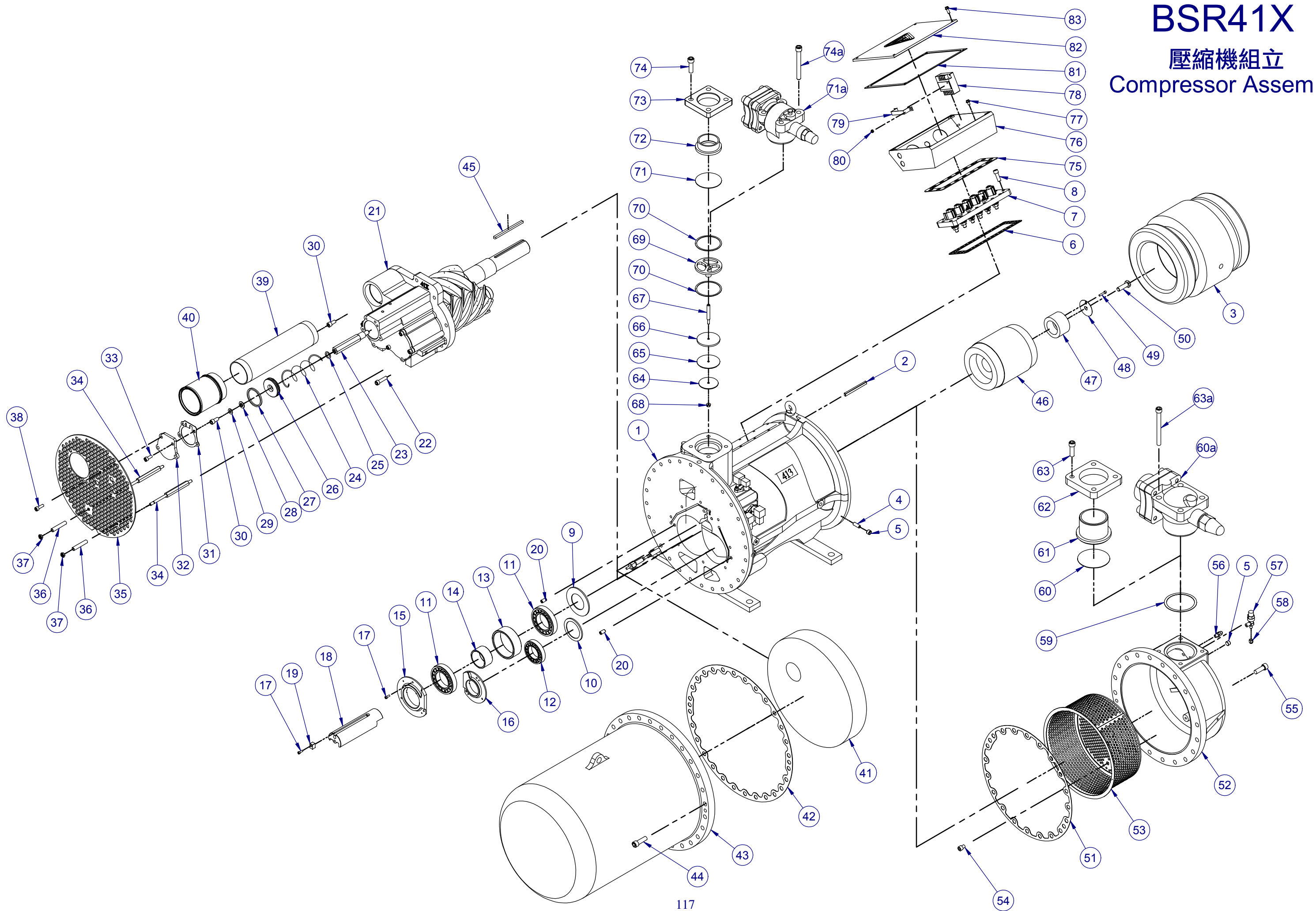
60a	2104010264	4" 關斷閥	4" Shut Valve	1		取代零件 60/61/62 to replace 60/61/62
63a	2102011366	圓頭內六角螺絲	Bolt	4		取代零件 63 to replace 63

排氣端選配元件 Optional accessories for discharge end

71a	2104010259	3-1/8" 關斷閥	3-1/8" stop valve	1		取代零件 71/72/73 to replace 71/72/73
74a	2102011356	圓頭內六角螺絲	Bolt	4		取代零件 74 to replace 74

BSR41X

壓縮機組立 Compressor Assembly



BSR421

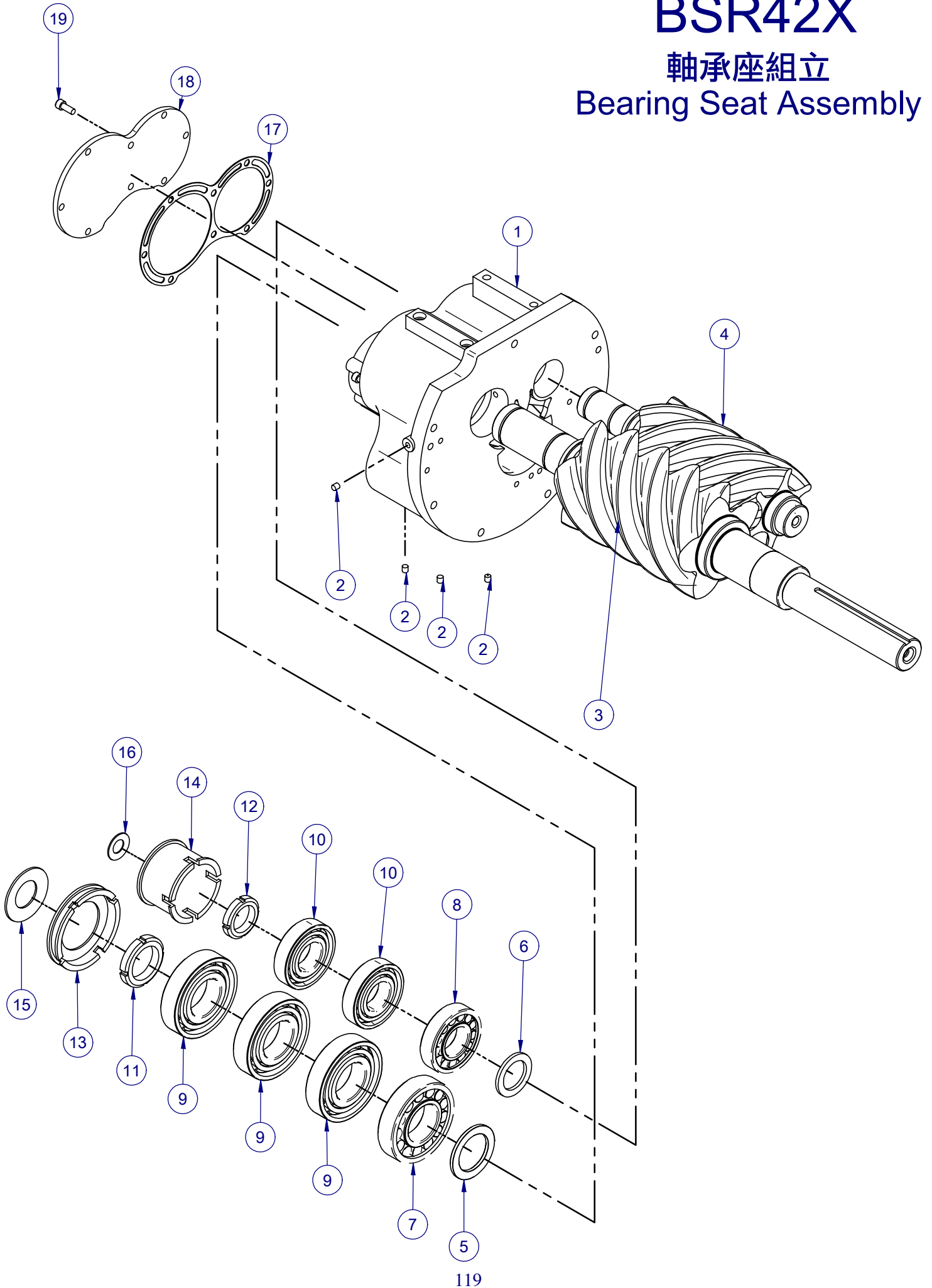
BSR421 軸承座組立
BSR421 Bearing Seat Assembly

2009年03月
2009/03 Edition

序號 No.	件 號 Part No.	中文名稱	Part name	數量 Q'Ty	重量 Kg	備註 Note
1	2617031300	軸承座	Bearing Seat	1	73.0	
2	2102020021	膨脹塞頭	Expansion Plug	4		
3	2617031000	公轉子	Male Rotor	1	58.5	
4	2617031010	母轉子	Female Rotor	1	21.5	
5	2617030900	公轉子排氣間隙環	Male Rotor Discharge Spacer Ring	1	0.17	
6	2617026090	母轉子排氣間隙環	Female Rotor Discharge Spacer Ring	1	0.11	
7	2110050063	滾柱軸承	Roller Bearing	1		NU314
8	2110050060	滾柱軸承	Roller Bearing	1		NU311
9	2110040048	滾珠軸承	Ball Bearing	3		7314
10	2110040041	滾珠軸承	Ball Bearing	2		7311
11	2688370240	U型螺帽	U-nut	1	0.39	
12	2688370210	U型螺帽	U-nut	1	0.22	
13	2617030950	公轉子軸承座壓環	Male Rotor Bearing Push Ring	1	0.74	
14	2617030960	母轉子軸承座壓環	Female Rotor Bearing Push Ring	1	1.2	
15	2103010027	盤型彈簧	Disk spring	1	0.16	
16	2103010009	盤型彈簧	Disk spring	1	0.02	
17	2617031280	排氣端蓋襯墊	Discharge End Cover Packing	1		
18	2617031270	排氣端蓋	Discharge End Cover	1	3.2	
19	2102011187	圓內六角螺絲	Bolt	6		M10x25L

BSR42X

軸承座組立 Bearing Seat Assembly



BSR421

BSR421 冷媒壓縮機體組立

2009年03月

BSR421 Casing Assembly

2009/03 Edition

序號 No.	件 號 Part No.	中文名稱	Part name	數量 Q'Ty	重量 Kg	備註 Note
1	2617030980	機殼	Casing	1	393.4	
2	2102020021	膨脹塞頭	Expansion Plug	1		
3	2617020330	限流塞頭	Plug	2		
4	2102020094	1/4"銅塞頭	1/4" Copper Plug	4		1/4" NPT
5	2617029620	前腳座	Front Base Seat	1	5.5	
6	2102011300	圓頭內六角螺絲	Bolt	2		M16x25L
7	2617031110	後腳座	Back Base Seat	1	11.0	
8	2102011311	圓頭內六角螺絲	Bolt	2		M16x45L
9	2617031090	液噴接頭襯墊	Liquid Injection Parking	1		
10	2617031100	液噴接頭擋片	Liquid Injection Stopper	1	0.02	
11	2617031080	液噴接頭	Liquid Injection Connector	1	0.41	1"
12	2102011243	圓頭內六角螺絲	Bolt	2		M12x35L
13	2101080136	3/4"冷煤管接頭	3/4" Connector	1		3/4" Flare-SAE
14	2102030221	3/4"防漏螺帽	3/4" Nut	1		3/4" Flare-SAE
15	2104010300	油取樣閥	Oil Sample Valve	1		1/4" Flare-SAE
16	2617020270	清潔孔蓋襯墊	Drain Cover Packing	1		
17	2617020260	清潔孔蓋	Drain Cover	1	2.0	
18	2617020250	機油過濾器	Oil Filter	1		
19	2617040530	觀油鏡	Oil Indicator	1		
20	2104010296	油取樣閥	Oil Sample Valve	1		3/8" Flare-SAE
21	2105030143	油位開關	Oil Level Switch	1		
22	2101080132	3/8"冷煤管接頭	3/8" Connector	1		3/8" Flare-SAE
23	2102011191	圓頭內六角螺絲	Bolt	6		M10x30L
24	2617031030	輸油銅管	Oil Tube	1	0.13	
25		油加熱器	Oil Heater	1		參照註一 Refer to Note 1
26	2105040122	PTC溫度保護開關	Temperature Switch	1		
27	2102011925	環首螺栓	Eye Bolt	1		
28	2617020240	容調電磁閥襯墊	Modulation Solenoid Packing	4		
29		容調電磁閥	Modulation Solenoid Valve	3		參照註二 Refer to Note 2
30	2102011135	圓頭內六角螺絲	Bolt	8		M8x20L

BSR421

BSR421 冷媒壓縮機體組立

2009年03月

BSR421 Casing Assembly

2009/03 Edition

序號 No.	件 號 Part No.	中文名稱	Part name	數量 Q'Ty	重量 Kg	備註 Note
31	2617020230	容調電磁閥座蓋	SV Seat Cover Plate	1	0.11	
32	2617040560	圓形磁鐵	Magnet	2		
33	2102020096	3/8"銅塞頭	3/8" Copper Plug	2		3/8" NPT
34	2101080155	3/8"冷媒管接頭	3/8" Connector	1		3/8"NPTx90度
35	2102030219	3/8"防漏螺帽	3/8" Nut	2		3/8" Flare-SAE
36	2617034870	異徑三通	Tee	1		3/8"Flare-1/4"Flare
37	2102030218	1/4"防漏螺帽	1/4" Nut	2		1/4" Flare-SAE

Remark : Replaced parts for modification from step capacity control to stepless capacity control

註：無段容調選配元件

29a		容調電磁閥	Modulation Solenoid Valve	1		取代零件 31 to replace 31
31a	2617020230	容調電磁閥座蓋	SV Seat Cover Plate	2	0.11	取代零件 29 to replace 29

註一/ Note 1

1	2108080047	油加熱器	Oil Heater	1		300W , AC110V
2	2108080048	油加熱器	Oil Heater	1		300W , AC220V

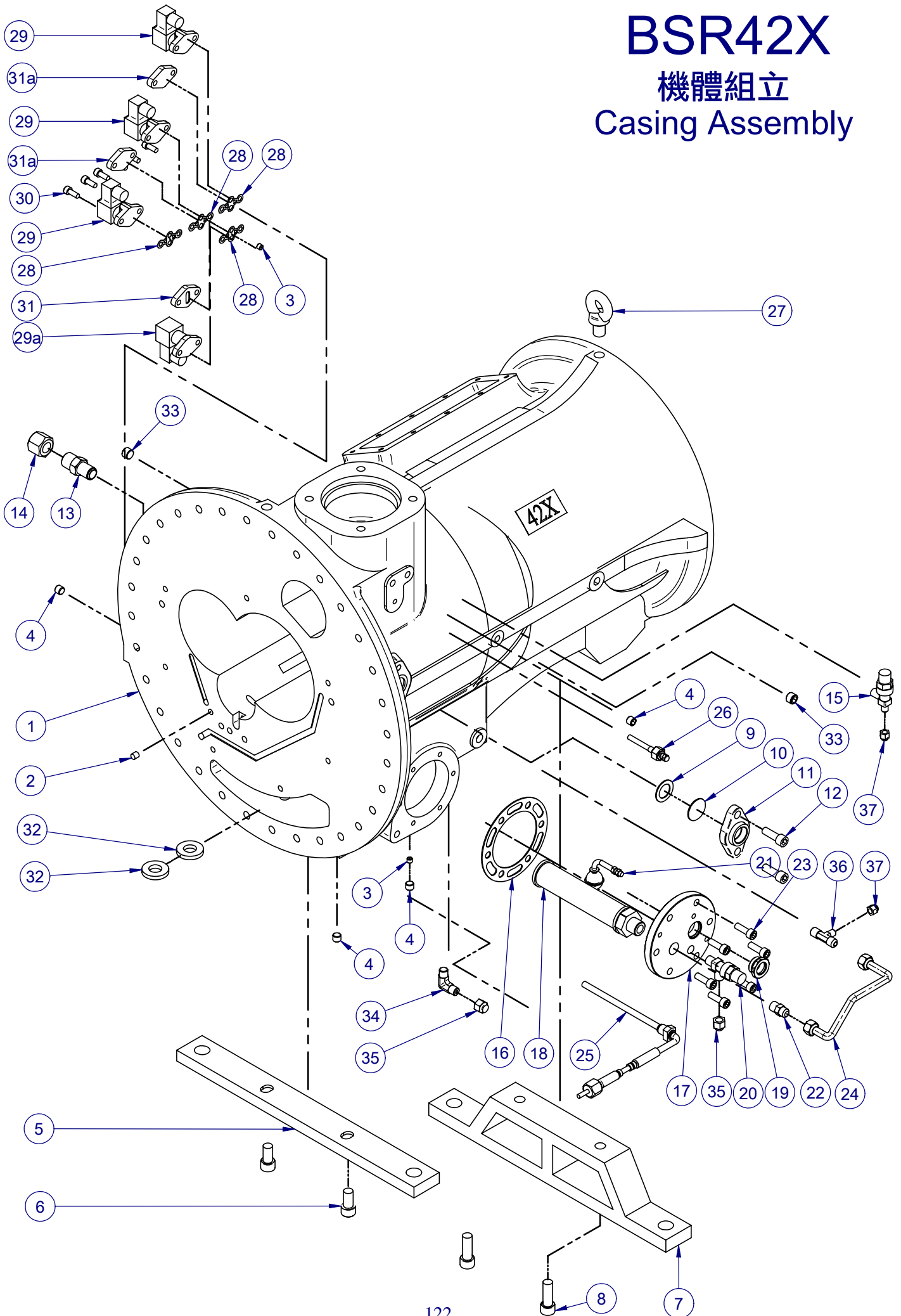
註二/ Note 2

1	2104090209	容調電磁閥	Modulation Solenoid Valve	1		AC110V
2	2104090211	容調電磁閥	Modulation Solenoid Valve	1		AC220V

BSR42X

機體組立

Casing Assembly



BSR421

BSR421 冷媒壓縮機組立

2009年03月

BSR421 Compressor Assembly

2009/03 Edition

序號 No.	件 號 Part No.	中文名稱	Part name	數量 Q'Ty	重量 Kg	備註 Note
1		機體組立	Casing Assembly	1		
2	2617022060	馬達定部固定鍵	Key	1	0.09	
3		馬達定部	Motor Stator	1		參照註一 Refer to Note1
4	2605020530	馬達定部固定銷	Motor Stator Pin	1	0.03	φ 12x32L
5	2102020096	3/8"銅塞頭	3/8" Copper Plug	1		3/8" NPT
6	2617025510	密封型數字盖板襯墊	Terminal Plate Packing	1		
7	2617560080	密封型數字盖板	Terminal Plate	1		
8	2102011197	圓頭內六角螺絲	Bolt	16		M10x35L
9	2617031070	吸氣端公軸承擋片	Suction Male Bearing Cover Plate	1	0.36	
10	2617031060	吸氣端母軸承擋片	Suction Female Bearing Cover Plate	1	0.27	
11	2110050018	滾柱軸承	Roller Bearing	2		NU216
12	2110050013	滾柱軸承	Roller Bearing	1		NU212
13	2617031180	間隔外環	Outer Spacer Ring	1	0.77	
14	2617031170	間隔內環	Inner Spacer Ring	1	0.49	
15	2617031040	吸氣端公軸承壓環	Bearing Push Ring	1	4.4	
16	2617031050	吸氣端母軸承壓環	Bearing Push Ring	1	3.2	
17	2102011087	圓頭內六角螺絲	Bolt	7		M6x12L
18	2617030870	容調滑塊(42122,42322)	Slide Block	1	8.0	WB/WC
	2617031120	容調滑塊(127,327,427)	Slide Block	1	8.3	WA/HB/HC
	2617037760	容調滑塊(135,335,435)	Slide Block	1	8.5	HA
19	2617020410	容調定位鍵	Key	1	0.03	
20	2617020180	定位銷	Pin	2	0.02	φ 12x24L
21		軸承座組立	Bearing Seat Assembly	1		
22	2102011255	圓頭內六角螺絲	Bolt	7		M12x45L
23	2617031130	容調活塞桿	Modulation Rod	1	1.4	
24	2617031160	容調彈簧	Modulation Spring	1	0.21	
25	2617028361	銅墊片	Copper Washer	1		
26	2617031140	容調活塞	Modulation Piston	1	0.89	
27	2617031150	活塞密封環	Piston Ring	1		
28	2617020420	緩衝墊片	Buffer Washer	1		

BSR421

BSR421 冷媒壓縮機組立

2009年03月

BSR421 Compressor Assembly

2009/03 Edition

序號 No.	件 號 Part No.	中文名稱	Part name	數量 Q'Ty	重量 Kg	備註 Note
29	2617020430	鐵弗龍緩衝環	TEFLON Buffer Ring	1		
30	2102011230	圓頭內六角螺絲	Bolt	1		M12x25L
31	2617031260	活塞缸蓋襯墊	Piston Cylinder Cover Packing	1		
32	2617031250	活塞缸蓋	Piston Cylinder Cover	1	0.9	
33	2102011187	圓頭內六角螺絲	Bolt	3		M10x25L
34	2617531590	油濾網支撐架	Support Rod	2	0.4	
35	2617531540	油濾網支撐	Filter Buffer	1	3.1	
36	2617530070	油濾網支撐套管	Tube	2	0.28	
37	2102030202	六角防鬆脫螺帽	Nut	2		
38	2102011191	圓頭內六角螺絲	Bolt	1		M10x30L
39	2617531570	排氣管	Discharge Pipe	1	4.4	4"
40		排氣消音器	Muffler	1		
41	2617531520	油濾網	Demister	1	6.0	
42	2617531550	油分離器襯墊	Oil Separator Packing	1		
43	2617531560	油分離器	Oil Separator	1	275.7	
44	210211321	圓頭內六角螺絲	Bolt	40		M16x60L
45	2617020580	馬達轉部固定鍵	Key	1		WA/HA
	2617022330	馬達轉部固定鍵	Key	1		WB/WC/HB/HC
46	2106150209	馬達轉部	Motor Rotor	1		WA
	2106150238	馬達轉部	Motor Rotor	1		HA/WB/WC
	2106150248	馬達轉部	Motor Rotor	1		HB/HC
47	2617028412	馬達轉部固定擋片	Fixed Plate	1	0.99	HA/WB/WC/HB/HC
	2617030080	馬達轉部固定擋片	Fixed Plate	1	1.7	WA
48	2617022350	固定螺絲墊片	Washer	1	0.03	
49	2102011106	圓頭內六角螺絲	Bolt	1		M6x30L
50	2102010489	外六角螺絲	Bolt	1		M16x50L HA/WB/WC
	2102010505	外六角螺絲	Bolt	1		M16x60L WA
	2102010519	外六角螺絲	Bolt	1		M16x70L HB/HC
51	2617310320	進氣端蓋襯墊	Suction Cover Packing	1		
52	2617310330	進氣端蓋	Suction Cover	1	62.4	

BSR421

BSR421 冷媒壓縮機組立

2009年03月

BSR421 Compressor Assembly

2009/03 Edition

序號 No.	件 號 Part No.	中文名稱	Part name	數量 Q'Ty	重量 Kg	備註 Note
53	2617310300	進氣濾網	Suction Strainer	1	2.1	
54	2102010361	外六角螺絲	Bolt	3		M12x15L
55	2102011328	圓頭內六角螺絲	Bolt	20		M16x70L
56	2101510005	SR 壓力錶接頭	SR Gauge Joint	1		1/4" NPT
57	2104010298	油取樣閥	Oil Sample Valve	1		1/4" Flare-SAE
58	2102030218	1/4"防漏螺帽	3/8" Nut	1		1/4" Flare-SAE
59	2617361800	法蘭擋片襯墊	Packing	1		
60	2617361810	法蘭擋片	Plate	1	0.26	
61	2617361850	活動式套管	Pipe	1	2.2	
62	2617361820	活動式法蘭	Flange	1	2.4	
63	2102011328	圓頭內六角螺絲	Bolt	8		M16x70L
64	2617330500	閥片下固定片	Check Valve Plate Fix	1	0.19	
65	2617330490	止回閥閥片	Teflon Plate	1		
66	2617330480	閥座	Check Valve Seat	1	0.45	
67	2617330010	止回閥導桿	Check Valve Rod	1		
68	2102030188	六角防鬆脫螺帽	Nut	1		M8x1.25
69	2617330510	止回閥支持架	Check Valve Plate Seat	1	0.43	4"
70	2617362350	襯墊	Packing	2		
71	2617361920	法蘭擋片	Plate	1	0.21	
72	2617360680	活動式套管	Pipe	1	2.3	
73	2617360670	活動式法蘭	Flange	1	4.0	
74	2102011328	圓頭內六角螺絲	Bolt	4		M16x70L
75	2617025520	馬達接線盒襯墊	Terminal Box Cover Packing	1		
76	2617025450	馬達接線盒	Terminal Box	1	2.4	
77	2102010986	內十字含華司六角螺絲	Bolt	4		M8x12L
78	2108080338	馬達保護器	Motor Protection	1		
79	2617020610	馬達保護器固定架	Motor Protection Fix	1	0.02	
80	2102030052	六角螺帽	Nut	2		M6x1
81	2617025530	馬達接線盒蓋襯墊	Terminal Box Cover Packing	1		
82	2617025480	馬達接線盒蓋	Terminal Box Cover	1	1.6	

BSR421

BSR421 冷媒壓縮機組立

2009年03月

BSR421 Compressor Assembly

2009/03 Edition

序號 No.	件號 Part No.	中文名稱	Part name	數量 Q'Ty	重量 Kg	備註 Note
83	2102010989	內十字含華司六角螺絲	Bolt	4		M8x20L

BSR421

BSR421 冷媒壓縮機組立
BSR421 Compressor Assembly

2009年03月
2009/03 Edition

註一：馬達定部

Note 1 : Motor Stator

序號 No.	件 號 Part No.	中文名稱	Part name	數量 Q'Ty	重量 Kg	備註 Note
1	2106150205	電壓 380V 頻率 60Hz	Motor Stator 380V60Hz	1		WA
2	2106150235	電壓 380V 頻率 60Hz	Motor Stator 380V60Hz	1		HA/WB/WC
3	2106150245	電壓 380V 頻率 60Hz	Motor Stator 380V60Hz	1		HB/HC
4	2106150183	電壓 380V 頻率 50Hz 電壓 440V 頻率 60Hz	Motor Stator 380V50Hz Motor Stator 440V60Hz	1		WA
5	2106150222	電壓 380V 頻率 50Hz 電壓 440V 頻率 60Hz	Motor Stator 380V50Hz Motor Stator 440V60Hz	1		HA/WB/WC
6	2106150230	電壓 380V 頻率 50Hz 電壓 440V 頻率 60Hz	Motor Stator 380V50Hz Motor Stator 440V60Hz	1		HB/HC

註二：客戶選配件

吸氣端選配元件 Optional accessories for suction end

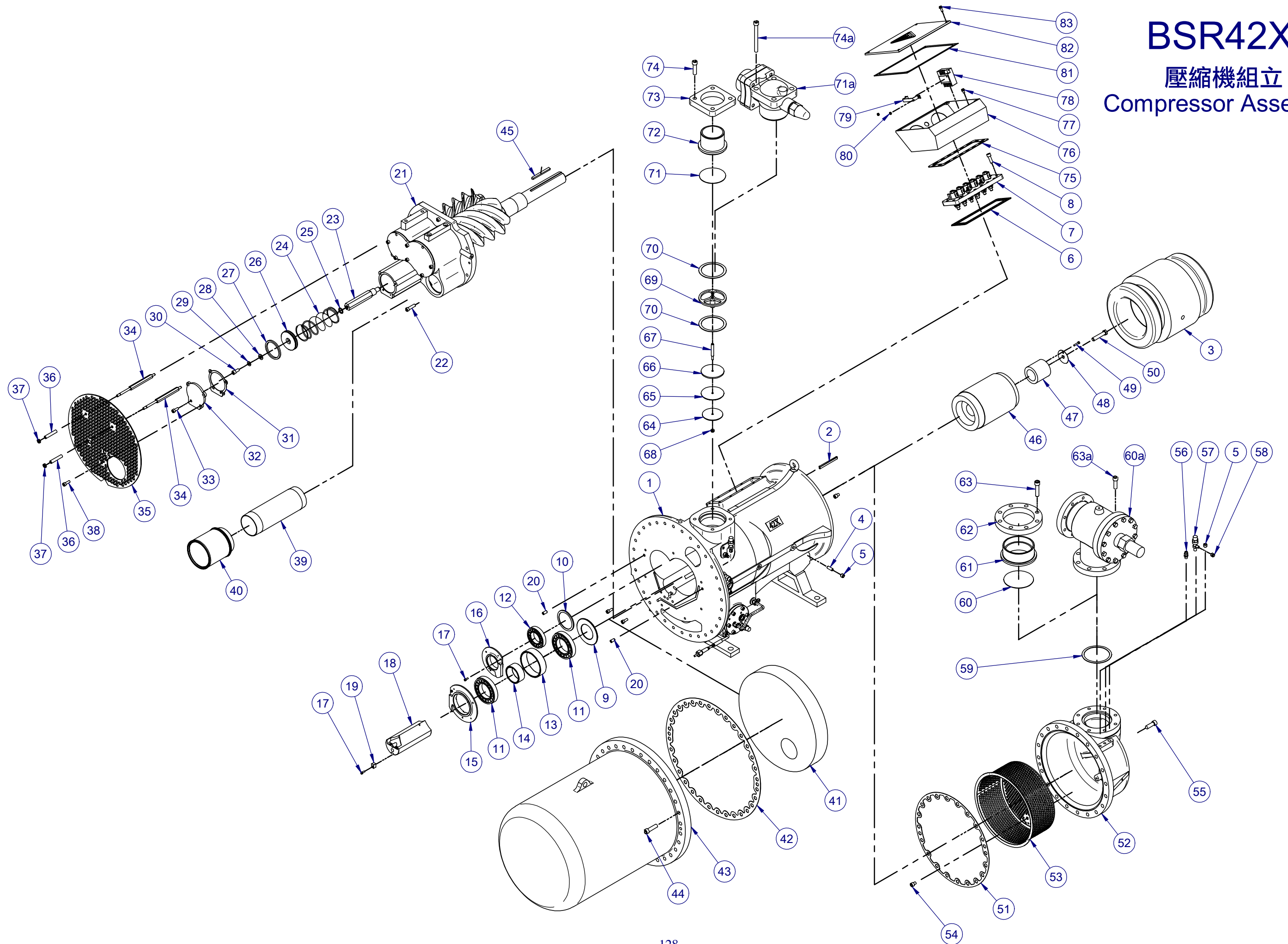
60a	2104010265	5" 關斷閥	5" Shut Valve	1		取代零件 60/61/62 to replace 60/61/62
63a	2102011321	圓頭內六角螺絲	Bolt	8		M16x60L

排氣端選配元件 Optional accessories for discharge end

71a	2104010264	4" 關斷閥	4" Shut Valve	1		取代零件 70/71/72 to replace 70/71/72
74a	2102011366	圓頭內六角螺絲	Bolt	4		取代零件 73 to replace 73

BSR42X

壓縮機組立 Compressor Assembly



BSR423

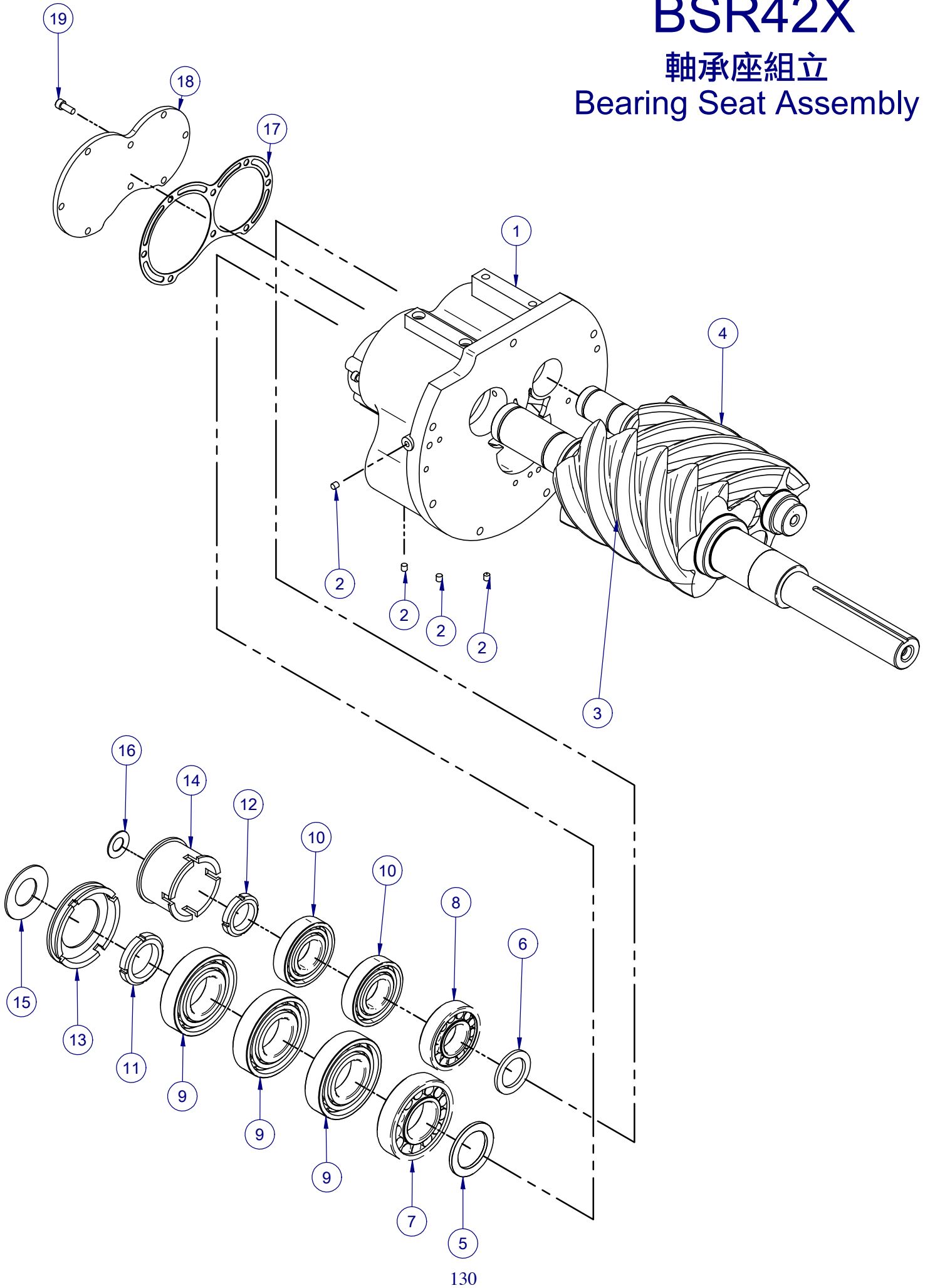
BSR423 軸承座組立
BSR423 Bearing Seat Assembly

2009 年 03 月
2009/03 Edition

序號 No.	件 號 Part No.	中文名稱	Part name	數量 Q'Ty	重量 Kg	備註 Note
1	2617031300	軸承座	Bearing Seat	1	73.0	
2	2102020021	膨脹塞頭	Expansion Plug	4		
3	2617032440	公轉子	Male Rotor	1	60.7	
4	2617032450	母轉子	Female Rotor	1	22.1	
5	2617030900	公轉子排氣間隙環	Male Rotor Discharge Spacer Ring	1	0.17	
6	2617026090	母轉子排氣間隙環	Female Rotor Discharge Spacer Ring	1	0.11	
7	2110050063	滾柱軸承	Roller Bearing	1		NU314
8	2110050060	滾柱軸承	Roller Bearing	1		NU311
9	2110040048	滾珠軸承	Ball Bearing	3		7314
10	2110040041	滾珠軸承	Ball Bearing	2		7311
11	2688370240	U型螺帽	U-nut	1	0.39	
12	2688370210	U型螺帽	U-nut	1	0.22	
13	2617030950	公轉子軸承座壓環	Male Rotor Bearing Push Ring	1	0.74	
14	2617030960	母轉子軸承座壓環	Female Rotor Bearing Push Ring	1	1.2	
15	2103010027	盤型彈簧	Disk spring	1	0.16	
16	2103010009	盤型彈簧	Disk spring	1	0.02	
17	2617031280	排氣端蓋襯墊	Discharge End Cover Packing	1		
18	2617031270	排氣端蓋	Discharge End Cover	1	3.2	
19	2102011187	圓內六角螺絲	Bolt	6		M10x25L

BSR42X

軸承座組立 Bearing Seat Assembly



BSR423

BSR423 冷媒壓縮機體組立

2009年03月

BSR423 Casing Assembly

2009/03 Edition

序號 No.	件 號 Part No.	中文名稱	Part name	數量 Q'Ty	重量 Kg	備註 Note
1	2617032420	機殼	Casing	1	393.4	
2	2102020021	膨脹塞頭	Expansion Plug	1		
3	2617020330	限流塞頭	Plug	2		
4	2102020094	1/4"銅塞頭	1/4" Copper Plug	4		1/4" NPT
5	2617029620	前腳座	Front Base Seat	1	5.5	
6	2102011300	圓頭內六角螺絲	Bolt	2		M16x25L
7	2617031110	後腳座	Back Base Seat	1	11.0	
8	2102011311	圓頭內六角螺絲	Bolt	2		M16x45L
9	2617031090	液噴接頭襯墊	Liquid Injection Parking	1		
10	2617031100	液噴接頭擋片	Liquid Injection Stopper	1	0.02	
11	2617031080	液噴接頭	Liquid Injection Connector	1	0.41	1"
12	2102011243	圓頭內六角螺絲	Bolt	2		M12x35L
13	2101080136	3/4"冷煤管接頭	3/4" Connector	1		3/4" Flare-SAE
14	2102030221	3/4"防漏螺帽	3/4" Nut	1		3/4" Flare-SAE
15	2104010300	油取樣閥	Oil Sample Valve	1		1/4" Flare-SAE
16	2617020270	清潔孔蓋襯墊	Drain Cover Packing	1		
17	2617020260	清潔孔蓋	Drain Cover	1	2.0	
18	2617020250	機油過濾器	Oil Filter	1		
19	2617040530	觀油鏡	Oil Indicator	1		
20	2104010296	油取樣閥	Oil Sample Valve	1		3/8" Flare-SAE
21	2105030143	油位開關	Oil Level Switch	1		
22	2101080132	3/8"冷煤管接頭	3/8" Connector	1		3/8" Flare-SAE
23	2102011191	圓頭內六角螺絲	Bolt	6		M10x30L
24	2617031030	輸油銅管	Oil Tube	1	0.13	
25		油加熱器	Oil Heater	1		參照註一 Refer to Note 1
26	2105040122	PTC溫度保護開關	Temperature Switch	1		
27	2102011925	環首螺栓	Eye Bolt	1		
28	2617020240	容調電磁閥襯墊	Modulation Solenoid Packing	4		
29		容調電磁閥	Modulation Solenoid Valve	3		參照註二 Refer to Note 2
30	2102011135	圓頭內六角螺絲	Bolt	8		M8x20L

BSR423

BSR423 冷媒壓縮機體組立

2009年03月

BSR423 Casing Assembly

2009/03 Edition

序號 No.	件 號 Part No.	中文名稱	Part name	數量 Q'Ty	重量 Kg	備註 Note
31	2617020230	容調電磁閥座蓋	SV Seat Cover Plate	1	0.11	
32	2617040560	圓形磁鐵	Magnet	2		
33	2102020096	3/8"銅塞頭	3/8" Copper Plug	2		3/8" NPT
34	2101080155	3/8"冷媒管接頭	3/8" Connector	1		3/8"NPTx90度
35	2102030219	3/8"防漏螺帽	3/8" Nut	2		3/8" Flare-SAE
36	2617034870	異徑三通	Tee	1		3/8"Flare-1/4"Flare
37	2102030218	1/4"防漏螺帽	1/4" Nut	2		1/4" Flare-SAE

Remark : Replaced parts for modification from step capacity control to stepless capacity control

註：無段容調選配元件

29a		容調電磁閥	Modulation Solenoid Valve	1		取代零件 31 to replace 31
31a	2617020230	容調電磁閥座蓋	SV Seat Cover Plate	2	0.11	取代零件 29 to replace 29

註一/ Note 1

1	2108080047	油加熱器	Oil Heater	1		300W , AC110V
2	2108080048	油加熱器	Oil Heater	1		300W , AC220V

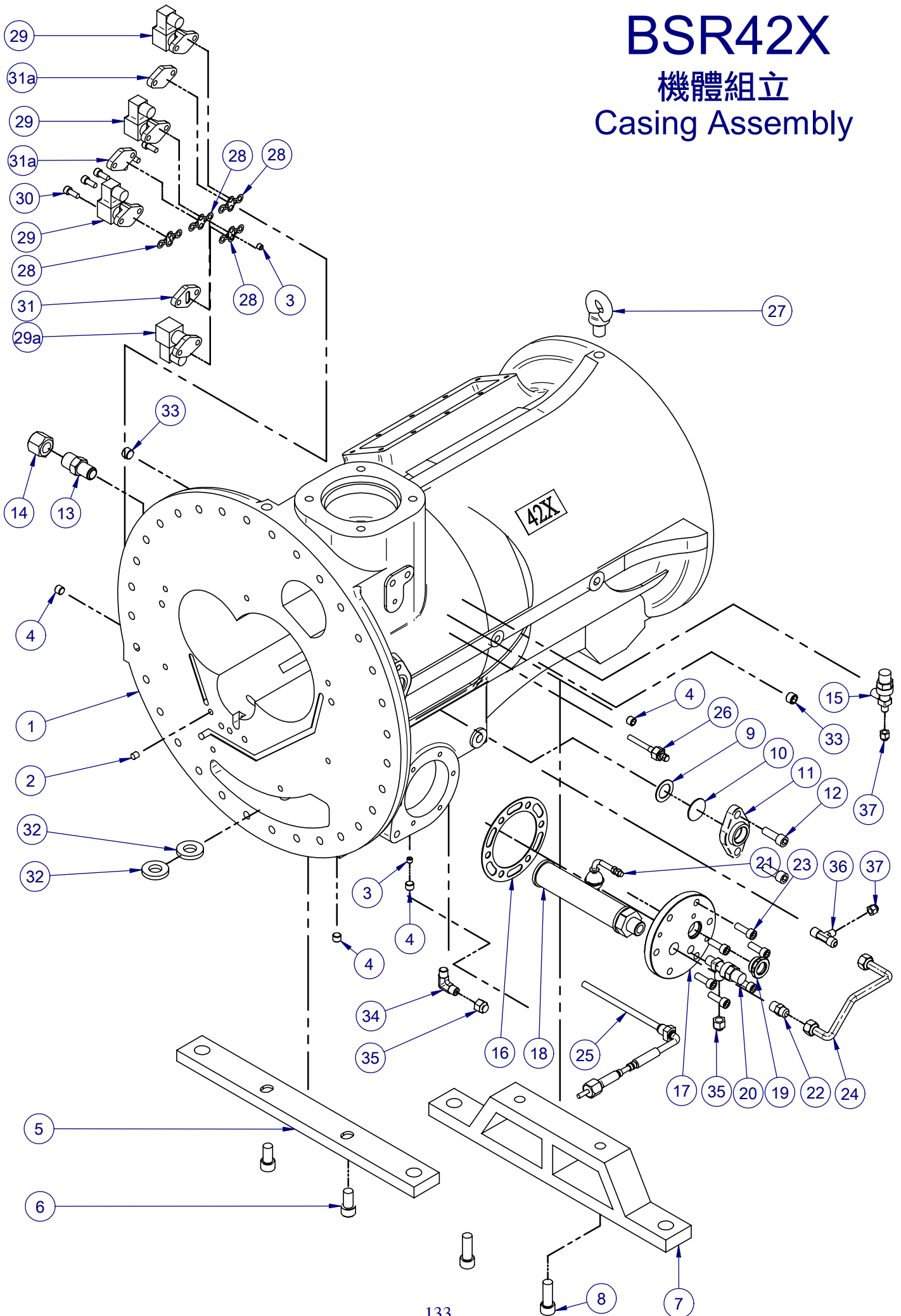
註二/ Note 2

1	2104090209	容調電磁閥	Modulation Solenoid Valve	1		AC110V
2	2104090211	容調電磁閥	Modulation Solenoid Valve	1		AC220V

BSR42X

機體組立

Casing Assembly



BSR423

BSR423 冷媒壓縮機組立

2009年03月

BSR423 Compressor Assembly

2009/03 Edition

序號 No.	件 號 Part No.	中文名稱	Part name	數量 Q'Ty	重量 Kg	備註 Note
1		機體組立	Casing Assembly	1		
2	2617022060	馬達定部固定鍵	Key	1	0.09	
3		馬達定部	Motor Stator	1		參照註一 Refer to Note1
4	2605020530	馬達定部固定銷	Motor Stator Pin	1	0.03	φ 12x32L
5	2102020096	3/8"銅塞頭	3/8" Copper Plug	1		3/8" NPT
6	2617025510	密封型數字蓋板襯墊	Terminal Plate Packing	1		
7	2617560080	密封型數字蓋板	Terminal Plate	1		
8	2102011197	圓頭內六角螺絲	Bolt	16		M10x35L
9	2617031070	吸氣端公軸承擋片	Suction Male Bearing Cover Plate	1	0.36	
10	2617031060	吸氣端母軸承擋片	Suction Female Bearing Cover Plate	1	0.27	
11	2110050018	滾柱軸承	Roller Bearing	2		NU216
12	2110050013	滾柱軸承	Roller Bearing	1		NU212
13	2617031180	間隔外環	Outer Spacer Ring	1	0.77	
14	2617031170	間隔內環	Inner Spacer Ring	1	0.49	
15	2617032460	吸氣端公軸承壓環	Bearing Push Ring	1	3.9	
16	2617032470	吸氣端母軸承壓環	Bearing Push Ring	1	2.8	
17	2102011087	圓頭內六角螺絲	Bolt	7		M6x12L
18	2617030870	容調滑塊(42122,42322)	Slide Block	1	8.0	WB/WC
	2617031120	容調滑塊(127,327,427)	Slide Block	1	8.3	WA/HB/HC
	2617037760	容調滑塊(135,335,435)	Slide Block	1	8.5	HA
19	2617020410	容調定位鍵	Key	1	0.03	
20	2617020180	定位銷	Pin	2	0.02	φ 12x24L
21		軸承座組立	Bearing Seat Assembly	1		
22	2102011255	圓頭內六角螺絲	Bolt	7		M12x45L
23	2617031130	容調活塞桿	Modulation Rod	1	1.4	
24	2617031160	容調彈簧	Modulation Spring	1	0.21	
25	2617028361	銅墊片	Copper Washer	1		
26	2617031140	容調活塞	Modulation Piston	1	0.89	
27	2617031150	活塞密封環	Piston Ring	1		
28	2617020420	緩衝墊片	Buffer Washer	1		

BSR423

BSR423 冷媒壓縮機組立

2009年03月

BSR423 Compressor Assembly

2009/03 Edition

序號 No.	件 號 Part No.	中文名稱	Part name	數量 Q'Ty	重量 Kg	備註 Note
29	2617020430	鐵弗龍緩衝環	Teflon Buffer Ring	1		
30	2102011230	圓頭內六角螺絲	Bolt	1		M12x25L
31	2617031260	活塞缸蓋襯墊	Piston Cylinder Cover Packing	1		
32	2617031250	活塞缸蓋	Piston Cylinder Cover	1	0.9	
33	2102011187	圓頭內六角螺絲	Bolt	3		M10x25L
34	2617531590	油濾網支撐架	Support Rod	2	0.4	
35	2617531540	油濾網支撐	Filter Buffer	1	3.1	
36	2617530070	油濾網支撐套管	Tube	2	0.28	
37	2102030202	六角防鬆脫螺帽	Nut	2		
38	2102011191	圓頭內六角螺絲	Bolt	1		M10x30L
39	2617531570	排氣管	Discharge Pipe	1	4.4	4"
40		排氣消音器	Muffler	1		
41	2617531520	油濾網	Demister	1	6.0	
42	2617531550	油分離器襯墊	Oil Separator Packing	1		
43	2617531560	油分離器	Oil Separator	1	275.7	
44	210211321	圓頭內六角螺絲	Bolt	40		M16x60L
45	2617020580	馬達轉部固定鍵	Key	1		WA/HA
	2617022330	馬達轉部固定鍵	Key	1		WB/WC/HB/HC
46	2106150223	馬達轉部	Motor Rotor	1		WA
	2106150238	馬達轉部	Motor Rotor	1		HA
	2106150248	馬達轉部	Motor Rotor	1		WB/WC
	2106150259	馬達轉部	Motor Rotor	1		HB/HC
47	2617028412	馬達轉部固定擋片	Fixed Plate	1	0.99	WB/WC/HB/HC
	2617031920	馬達轉部固定擋片	Fixed Plate	1	1.0	HA
	2617032480	馬達轉部固定擋片	Fixed Plate	1	1.9	WA
48	2617022350	固定螺絲墊片	Washer	1	0.03	
49	2102011106	圓頭內六角螺絲	Bolt	1		M6x30L
50	2102010476	外六角螺絲	Bolt	1		M16x40L WA
	2102010489	外六角螺絲	Bolt	1		M16x50L HA/WB/WC
	2102010519	外六角螺絲	Bolt	1		M16x70L HB/HC

BSR423

BSR423 冷媒壓縮機組立

2009年03月

BSR423 Compressor Assembly

2009/03 Edition

序號 No.	件 號 Part No.	中文名稱	Part name	數量 Q'Ty	重量 Kg	備註 Note
51	2617310320	進氣端蓋襯墊	Suction Cover Packing	1		
52	2617310330	進氣端蓋	Suction Cover	1	62.4	
53	2617310300	進氣濾網	Suction Strainer	1	2.1	
54	2102010361	外六角螺絲	Bolt	3		M12x15L
55	2102011315	圓頭內六角螺絲	Bolt	20		M16x50L
56	2101510005	SR 壓力錶接頭	SR Gauge Joint	1		1/4" NPT
57	2104010298	油取樣閥	Oil Sample Valve	1		1/4" Flare-SAE
58	2102030218	1/4"防漏螺帽	3/8" Nut	1		1/4" Flare-SAE
59	2617361800	法蘭擋片襯墊	Packing	1		
60	2617361810	法蘭擋片	Plate	1	0.26	
61	2617361850	活動式套管	Pipe	1	2.2	
62	2617361820	活動式法蘭	Flange	1	2.4	
63	2102011328	圓頭內六角螺絲	Bolt	8		M16x70L
64	2617330500	閥片下固定片	Check Valve Plate Fix	1	0.19	
65	2617330490	止回閥閥片	TEFLON Plate	1		
66	2617330480	閥座	Check Valve Seat	1	0.45	
67	2617330010	止回閥導桿	Check Valve Rod	1		
68	2102030188	六角防鬆脫螺帽	Nut	1		M8x1.25
69	2617330510	止回閥支持架	Check Valve Plate Seat	1	0.43	4"
70	2617362350	襯墊	Packing	2		
71	2617361920	法蘭擋片	Plate	1	0.21	
72	2617360680	活動式套管	Pipe	1	2.3	
73	2617360670	活動式法蘭	Flange	1	4.0	
74	2102011328	圓頭內六角螺絲	Bolt	4		M16x70L
75	2617025520	馬達接線盒襯墊	Terminal Box Cover Packing	1		
76	2617025450	馬達接線盒	Terminal Box	1	2.4	
77	2102010986	內十字含華司六角螺絲	Bolt	4		M8x12L
78	2108080338	馬達保護器	Motor Protection	1		
79	2617020610	馬達保護器固定架	Motor Protection Fix	1	0.02	
80	2102030052	六角螺帽	Nut	2		M6x1

BSR423

BSR423 冷媒壓縮機組立

2009年03月

BSR423 Compressor Assembly

2009/03 Edition

序號 No.	件 號 Part No.	中文名稱	Part name	數量 Q'Ty	重量 Kg	備註 Note
81	2617025530	馬達接線盒蓋襯墊	Terminal Box Cover Packing	1		
82	2617025480	馬達接線盒蓋	Terminal Box Cover	1	1.6	
83	2102010989	內十字含華司六角螺絲	Bolt	4		M8x20L

BSR423

BSR423 冷媒壓縮機組立
BSR423 Compressor Assembly
註一：馬達定部

2009年03月
2009/03 Edition

Note 1 : Motor Stator

序號 No.	件 號 Part No.	中文名稱	Part name	數量 Q'Ty	重量 Kg	備註 Note
1	2106150217	電壓 380V 頻率 60Hz	Motor Stator 380V60Hz	1		WA
2	2106150235	電壓 380V 頻率 60Hz	Motor Stator 380V60Hz	1		HA
3	2106150245	電壓 380V 頻率 60Hz	Motor Stator 380V60Hz	1		WB/WC
4	2106150256	電壓 380V 頻率 60Hz	Motor Stator 380V60Hz	1		HB/HC
5	2106150200	電壓 380V 頻率 50Hz 電壓 440V 頻率 60Hz	Motor Stator 380V50Hz Motor Stator 440V60Hz	1		WA
6	2106150222	電壓 380V 頻率 50Hz 電壓 440V 頻率 60Hz	Motor Stator 380V50Hz Motor Stator 440V60Hz	1		HA
7	2106150230	電壓 380V 頻率 50Hz 電壓 440V 頻率 60Hz	Motor Stator 380V50Hz Motor Stator 440V60Hz	1		WB/WC
8	2106150242	電壓 380V 頻率 50Hz 電壓 440V 頻率 60Hz	Motor Stator 380V50Hz Motor Stator 440V60Hz	1		HB/HC

註二：客戶選配件

吸氣端選配元件 Optional accessories for suction end

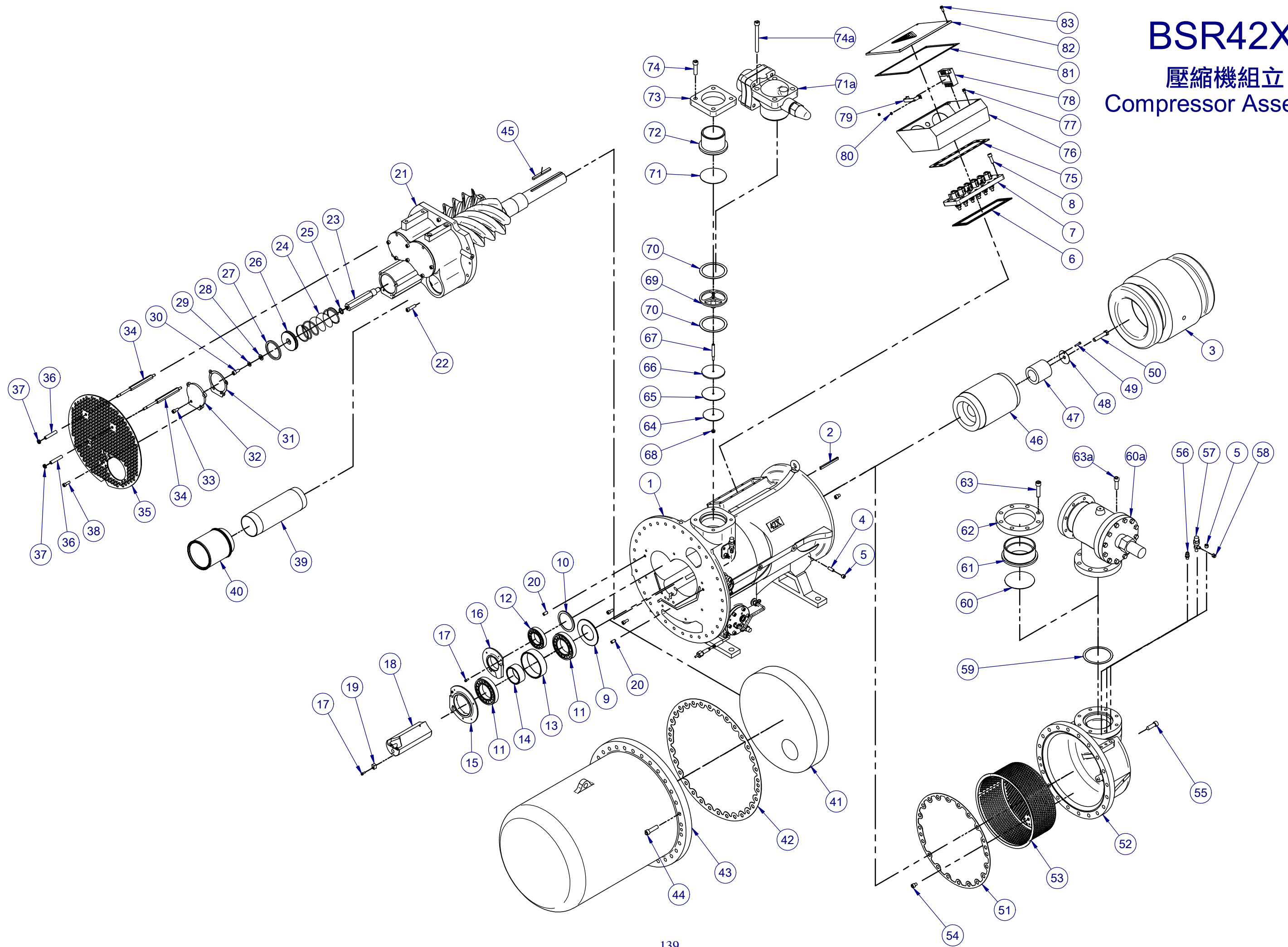
60a	2104010265	5" 關斷閥	5" Shut Valve	1		取代零件 60/61/62 to replace 60/61/62
63a	2102011321	圓頭內六角螺絲	Bolt	8		M16x60L

排氣端選配元件 Optional accessories for discharge end

71a	2104010264	4" 關斷閥	4" Shut Valve	1		取代零件 70/71/72 to replace 70/71/72
74a	2102011366	圓頭內六角螺絲	Bolt	4		取代零件 73 to replace 73

BSR42X

壓縮機組立 Compressor Assembly



BSR424

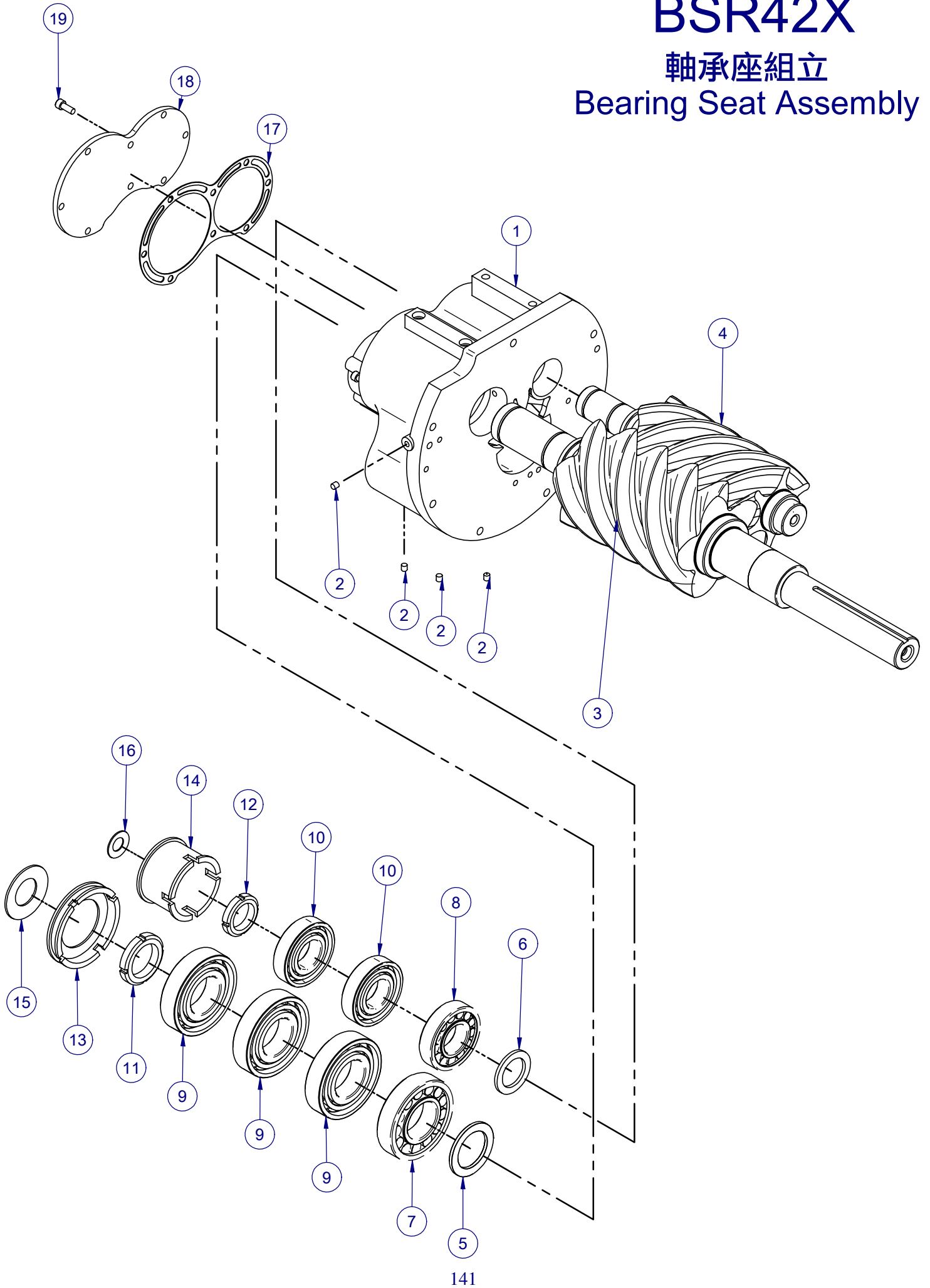
BSR424 軸承座組立
BSR424 Bearing Seat Assembly

2009 年 03 月
2009/03 Edition

序號 No.	件 號 Part No.	中文名稱	Part name	數量 Q'Ty	重量 Kg	備註 Note
1	2617031300	軸承座	Bearing Seat	1	73.0	
2	2102020021	膨脹塞頭	Expansion Plug	4		
3	2617032570	公轉子	Male Rotor	1	63.8	
4	2617032580	母轉子	Female Rotor	1	23.1	
5	2617030900	公轉子排氣間隙環	Male Rotor Discharge Spacer Ring	1	0.17	
6	2617026090	母轉子排氣間隙環	Female Rotor Discharge Spacer Ring	1	0.11	
7	2110050063	滾柱軸承	Roller Bearing	1		NU314
8	2110050060	滾柱軸承	Roller Bearing	1		NU311
9	2110040048	滾珠軸承	Ball Bearing	3		7314
10	2110040041	滾珠軸承	Ball Bearing	2		7311
11	2688370240	U型螺帽	U-nut	1	0.39	
12	2688370210	U型螺帽	U-nut	1	0.22	
13	2617030950	公轉子軸承座壓環	Male Rotor Bearing Push Ring	1	0.74	
14	2617030960	母轉子軸承座壓環	Female Rotor Bearing Push Ring	1	1.2	
15	2103010027	盤型彈簧	Disk spring	1	0.16	
16	2103010009	盤型彈簧	Disk spring	1	0.02	
17	2617031280	排氣端蓋襯墊	Discharge End Cover Packing	1		
18	2617031270	排氣端蓋	Discharge End Cover	1	3.2	
19	2102011187	圓內六角螺絲	Bolt	6		M10x25L

BSR42X

軸承座組立 Bearing Seat Assembly



BSR424

BSR424 冷媒壓縮機體組立

2009年03月

BSR424 Casing Assembly

2009/03 Edition

序號 No.	件 號 Part No.	中文名稱	Part name	數量 Q'Ty	重量 Kg	備註 Note
1	2617032550	機殼	Casing	1	393.4	
2	2102020021	膨脹塞頭	Expansion Plug	1		
3	2617020330	限流塞頭	Plug	2		
4	2102020094	1/4"銅塞頭	1/4" Copper Plug	4		1/4" NPT
5	2617029620	前腳座	Front Base Seat	1	5.5	
6	2102011300	圓頭內六角螺絲	Bolt	2		M16x25L
7	2617031110	後腳座	Back Base Seat	1	11.0	
8	2102011311	圓頭內六角螺絲	Bolt	2		M16x45L
9	2617031090	液噴接頭襯墊	Liquid Injection Parking	1		
10	2617031100	液噴接頭擋片	Liquid Injection Stopper	1	0.02	
11	2617031080	液噴接頭	Liquid Injection Connector	1	0.41	1"
12	2102011243	圓頭內六角螺絲	Bolt	2		M12x35L
13	2101080136	3/4"冷煤管接頭	3/4" Connector	1		3/4" Flare-SAE
14	2102030221	3/4"防漏螺帽	3/4" Nut	1		3/4" Flare-SAE
15	2104010300	油取樣閥(ITY)	Oil Sample Valve	1		1/4" Flare-SAE
16	2617020270	清潔孔蓋襯墊	Drain Cover Packing	1		
17	2617020260	清潔孔蓋	Drain Cover	1	2.0	
18	2617020250	機油過濾器	Oil Filter	1		
19	2617040530	觀油鏡	Oil Indicator	1		
20	2104010296	油取樣閥	Oil Sample Valve	1		3/8" Flare-SAE
21	2105030143	油位開關	Oil Level Switch	1		
22	2101080132	3/8"冷煤管接頭	3/8" Connector	1		3/8" Flare-SAE
23	2102011191	圓頭內六角螺絲	Bolt	6		M10x30L
24	2617031030	輸油銅管	Oil Tube	1	0.13	
25		油加熱器	Oil Heater	1		參照註一 Refer to Note 1
26	2105040122	PTC溫度保護開關	Temperature Switch	1		
27	2102011925	環首螺栓	Eye Bolt	1		
28	2617020240	容調電磁閥襯墊	Modulation Solenoid Packing	4		
29		容調電磁閥	Modulation Solenoid Valve	3		參照註二 Refer to Note 2
30	2102011135	圓頭內六角螺絲	Bolt	8		M8x20L

BSR424

BSR424 冷媒壓縮機體組立

2009年03月

BSR424 Casing Assembly

2009/03 Edition

序號 No.	件 號 Part No.	中文名稱	Part name	數量 Q'Ty	重量 Kg	備註 Note
31	2617020230	容調電磁閥座蓋	SV Seat Cover Plate	1	0.11	
32	2617040560	圓形磁鐵	Magnet	2		
33	2102020096	3/8"銅塞頭	3/8" Copper Plug	2		3/8" NPT
34	2101080155	3/8"冷媒管接頭	3/8" Connector	1		3/8"NPTx90度
35	2102030219	3/8"防漏螺帽	3/8" Nut	2		3/8" Flare-SAE
36	2617034870	異徑三通	Tee	1		3/8"Flare-1/4"Flare
37	2102030218	1/4"防漏螺帽	1/4" Nut	2		1/4" Flare-SAE

Remark : Replaced parts for modification from step capacity control to stepless capacity control

註：無段容調選配元件

29a		容調電磁閥	Modulation Solenoid Valve	1		取代零件 31 to replace 31
31a	2617020230	容調電磁閥座蓋	SV Seat Cover Plate	2	0.11	取代零件 29 to replace 29

註一/ Note 1

1	2108080047	油加熱器	Oil Heater	1		300W , AC110V
2	2108080048	油加熱器	Oil Heater	1		300W , AC220V

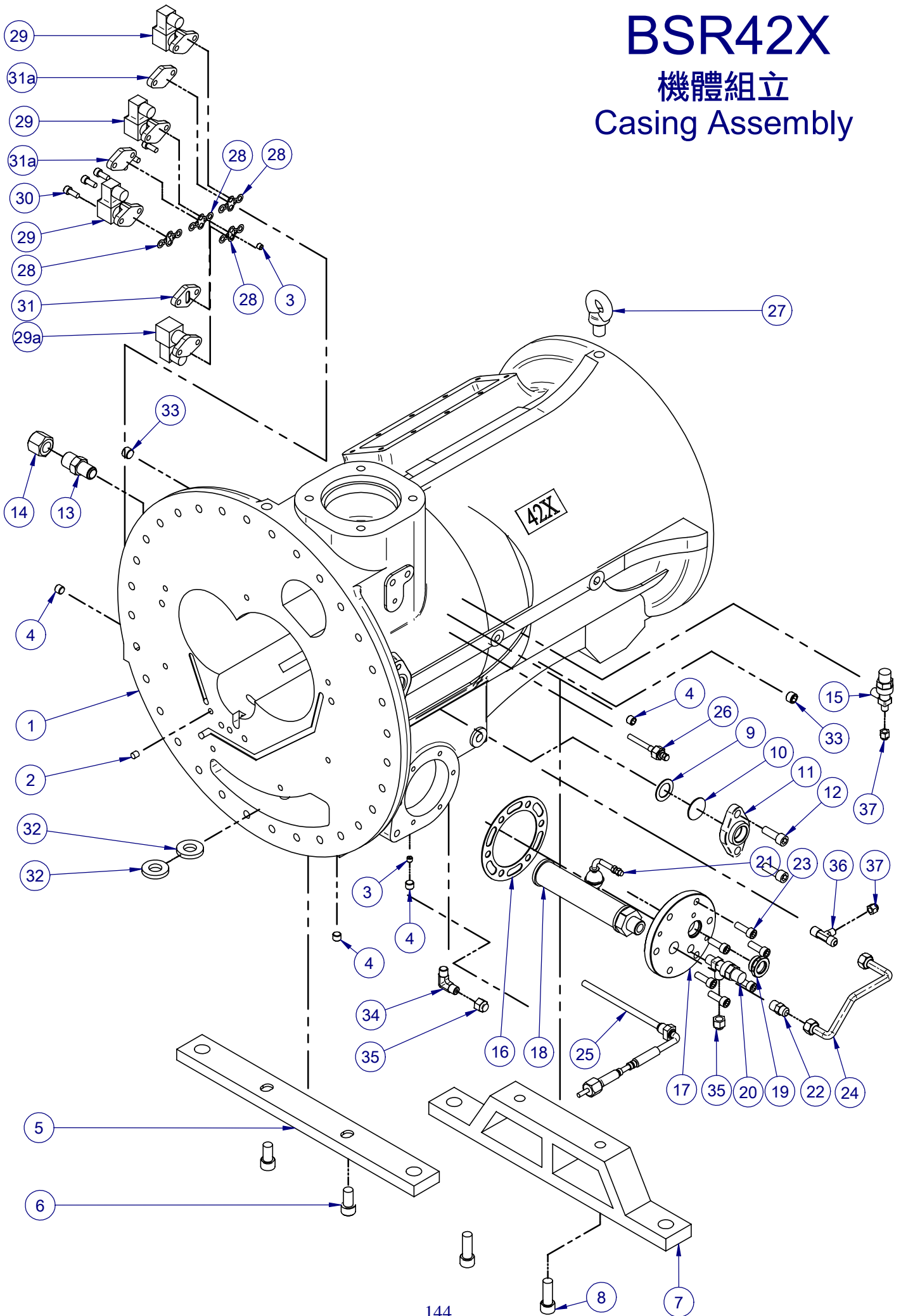
註二/ Note 2

1	2104090209	容調電磁閥	Modulation Solenoid Valve	1		AC110V
2	2104090211	容調電磁閥	Modulation Solenoid Valve	1		AC220V

BSR42X

機體組立

Casing Assembly



BSR424

BSR424 冷媒壓縮機組立

2009年03月

BSR424 Compressor Assembly

2009/03 Edition

序號 No.	件 號 Part No.	中文名稱	Part name	數量 Q'Ty	重量 Kg	備註 Note
1		機體組立	Casing Assembly	1		
2	2617022060	馬達定部固定鍵	Key	1	0.09	
3		馬達定部	Motor Stator	1		參照註一 Refer to Note1
4	2605020530	馬達定部固定銷	Motor Stator Pin	1	0.03	φ12x32L
5	2102020096	3/8"銅塞頭	3/8" Copper Plug	1		3/8" NPT
6	2617025510	密封型數字盖板襯墊	Terminal Plate Packing	1		
7	2617560080	密封型數字盖板	Terminal Plate	1		
8	2102011197	圓頭內六角螺絲	Bolt	16		M10x35L
9	2617031070	吸氣端公軸承擋片	Suction Male Bearing Cover Plate	1	0.36	
10	2617031060	吸氣端母軸承擋片	Suction Female Bearing Cover Plate	1	0.27	
11	2110050018	滾柱軸承	Roller Bearing	2		NU216
12	2110050013	滾柱軸承	Roller Bearing	1		NU212
13	2617031180	間隔外環	Outer Spacer Ring	1	0.77	
14	2617031170	間隔內環	Inner Spacer Ring	1	0.49	
15	2617032590	吸氣端公軸承壓環	Bearing Push Ring	1	3.0	
16	2617032600	吸氣端母軸承壓環	Bearing Push Ring	1	2.2	
17	2102011087	圓頭內六角螺絲	Bolt	7		M6x12L
18	2617031120	容調滑塊(127, 327,427)	Slide Block	1	8.3	WA/HB/HC
	2617032520	容調滑塊(42422)	Slide Block	1	8.0	WB/WC
	2617037760	容調滑塊(135, 335,435)	Slide Block	1	8.5	HA
19	2617020410	容調定位鍵	Key	1	0.03	
20	2617020180	定位銷	Pin	2	0.02	φ12x24L
21		軸承座組立	Bearing Seat Assembly	1		
22	2102011255	圓頭內六角螺絲	Bolt	7		M12x45L
23	2617031130	容調活塞桿	Modulation Rod	1	1.4	
24	2617031160	容調彈簧	Modulation Spring	1	0.21	
25	2617028361	銅墊片	Copper Washer	1		
26	2617031140	容調活塞	Modulation Piston	1	0.89	
27	2617031150	活塞密封環	Piston Ring	1		
28	2617020420	緩衝墊片	Buffer Washer	1		

BSR424

BSR424 冷媒壓縮機組立

2009年03月

BSR424 Compressor Assembly

2009/03 Edition

序號 No.	件 號 Part No.	中文名稱	Part name	數量 Q'Ty	重量 Kg	備註 Note
29	2617020430	鐵弗龍緩衝環	Teflon Buffer Ring	1		
30	2102011230	圓頭內六角螺絲	Bolt	1		M12x25L
31	2617031260	活塞缸蓋襯墊	Piston Cylinder Cover Packing	1		
32	2617031250	活塞缸蓋	Piston Cylinder Cover	1	0.9	
33	2102011187	圓頭內六角螺絲	Bolt	3		M10x25L
34	2617531590	油濾網支撐架	Support Rod	2	0.4	
35	2617531540	油濾網支撐	Filter Buffer	1	3.1	
36	2617530070	油濾網支撐套管	Tube	2	0.28	
37	2102030202	六角防鬆脫螺帽	Nut	2		
38	2102011191	圓頭內六角螺絲	Bolt	1		M10x30L
39	2617531570	排氣管	Discharge Pipe	1	4.4	4"
40		排氣消音器	Muffler	1		
41	2617531520	油濾網	Demister	1	6.0	
42	2617531550	油分離器襯墊	Oil Separator Packing	1		
43	2617531560	油分離器	Oil Separator	1	275.7	
44	210211321	圓頭內六角螺絲	Bolt	40		M16x60L
45	2617022330	馬達轉部固定鍵	Key	1		WA/HA
	2617024010	馬達轉部固定鍵	Key	1		WB/WC/HB/HC
46	2106150238	馬達轉部	Motor Rotor	1		WA
	2106150248	馬達轉部	Motor Rotor	1		HA
	2106150259	馬達轉部	Motor Rotor	1		WB/WC
	2106150270	馬達轉部	Motor Rotor	1		HB/HC
47	2617028412	馬達轉部固定擋片	Fixed Plate	1	0.99	WB/WC/HB/HC
	2617030080	馬達轉部固定擋片	Fixed Plate	1	1.7	WA
	2617031920	馬達轉部固定擋片	Fixed Plate	1	1.0	HA
48	2617022350	固定螺絲墊片	Washer	1	0.03	
49	2102011106	圓頭內六角螺絲	Bolt	1		M6x30L
50	2102010476	外六角螺絲	Bolt	1		M16x40L WA
	2102010489	外六角螺絲	Bolt	1		M16x50L HA/WB/WC
	2102010532	外六角螺絲	Bolt	1		M16x80L HB/HC

BSR424

BSR424 冷媒壓縮機組立

2009年03月

BSR424 Compressor Assembly

2009/03 Edition

序號 No.	件 號 Part No.	中文名稱	Part name	數量 Q'Ty	重量 Kg	備註 Note
51	2617310320	進氣端蓋襯墊	Suction Cover Packing	1		
52	2617310330	進氣端蓋	Suction Cover	1	62.4	
53	2617310300	進氣濾網	Suction Strainer	1	2.1	
54	2102010361	外六角螺絲	Bolt	3		M12x15L
55	2102011315	圓頭內六角螺絲	Bolt	20		M16x50L
56	2101510005	SR 壓力錶接頭	SR Gauge Joint	1		1/4" NPT
57	2104010298	油取樣閥	Oil Sample Valve	1		1/4" Flare-SAE
58	2102030218	1/4"防漏螺帽	3/8" Nut	1		1/4" Flare-SAE
59	2617361800	法蘭擋片襯墊	Packing	1		
60	2617361810	法蘭擋片	Plate	1	0.26	
61	2617361850	活動式套管	Pipe	1	2.2	
62	2617361820	活動式法蘭	Flange	1	2.4	
63	2102011328	圓頭內六角螺絲	Bolt	8		M16x70L
64	2617330500	閥片下固定片	Check Valve Plate Fix	1	0.19	
65	2617330490	止回閥閥片	TEFLON Plate	1		
66	2617330480	閥座	Check Valve Seat	1	0.45	
67	2617330010	止回閥導桿	Check Valve Rod	1		
68	2102030188	六角防鬆脫螺帽	Nut	1		M8x1.25
69	2617330510	止回閥支持架	Check Valve Plate Seat	1	0.43	4"
70	2617362350	襯墊	Packing	2		
71	2617361920	法蘭擋片	Plate	1	0.21	
72	2617360680	活動式套管	Pipe	1	2.3	
73	2617360670	活動式法蘭	Flange	1	4.0	
74	2102011328	圓頭內六角螺絲	Bolt	4		M16x70L
75	2617025520	馬達接線盒襯墊	Terminal Box Cover Packing	1		
76	2617025450	馬達接線盒	Terminal Box	1	2.4	
77	2102010986	內十字含華司六角螺絲	Bolt	4		M8x12L
78	2108080338	馬達保護器	Motor Protection	1		
79	2617020610	馬達保護器固定架	Motor Protection Fix	1	0.02	
80	2102030052	六角螺帽	Nut	2		M6x1

BSR424

BSR424 冷媒壓縮機組立

2009年03月

BSR424 Compressor Assembly

2009/03 Edition

序號 No.	件號 Part No.	中文名稱	Part name	數量 Q'Ty	重量 Kg	備註 Note
81	2617025530	馬達接線盒蓋襯墊	Terminal Box Cover Packing	1		
82	2617025480	馬達接線盒蓋	Terminal Box Cover	1	1.6	
83	2102010989	內十字含華司六角螺絲	Bolt	4		M8x20L

BSR424

BSR424 冷媒壓縮機組立
BSR424 Compressor Assembly
註一：馬達定部

2009年03月
2009/03 Edition

Note 1 : Motor Stator

序號 No.	件 號 Part No.	中文名稱	Part name	數量 Q'Ty	備註 Note
1	2106150235	電壓 380V 頻率 60Hz	Motor Stator 380V60Hz	1	WA
2	2106150245	電壓 380V 頻率 60Hz	Motor Stator 380V60Hz	1	HA
3	2106150256	電壓 380V 頻率 60Hz	Motor Stator 380V60Hz	1	WB/WC
4	2106150267	電壓 380V 頻率 60Hz	Motor Stator 380V60Hz	1	HB/HC
5	2106150222	電壓 380V 頻率 50Hz 電壓 440V 頻率 60Hz	Motor Stator 380V50Hz Motor Stator 440V60Hz	1	WA
6	2106150230	電壓 380V 頻率 50Hz 電壓 440V 頻率 60Hz	Motor Stator 380V50Hz Motor Stator 440V60Hz	1	HA
7	2106150242	電壓 380V 頻率 50Hz 電壓 440V 頻率 60Hz	Motor Stator 380V50Hz Motor Stator 440V60Hz	1	WB/WC
8	2106150251	電壓 380V 頻率 50Hz 電壓 440V 頻率 60Hz	Motor Stator 380V50Hz Motor Stator 440V60Hz	1	HB/HC

註二：客戶選配件

吸氣端選配元件 Optional accessories for suction end

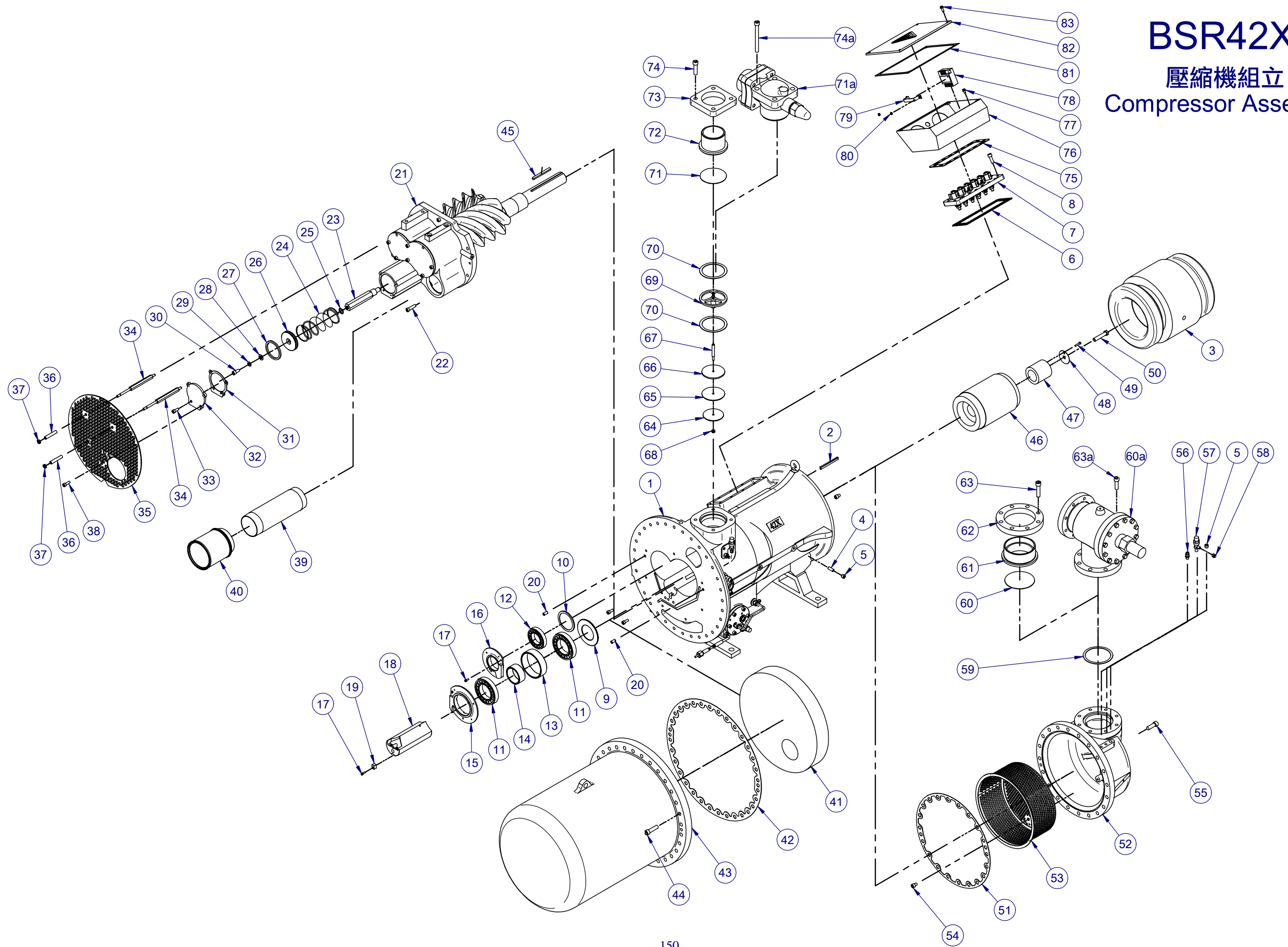
60a	2104010265	5" 關斷閥	5" Shut Valve	1	取代零件 60/61/62 to replace 60/61/62
63a	2102011321	圓頭內六角螺絲	Bolt	8	M16x60L

排氣端選配元件 Optional accessories for discharge end

71a	2104010264	4" 關斷閥	4" Shut Valve	1	取代零件 70/71/72 to replace 70/71/72
74a	2102011366	圓頭內六角螺絲	Bolt	4	取代零件 73 to replace 73

BSR42X

壓縮機組立 Compressor Assembly



BSR426

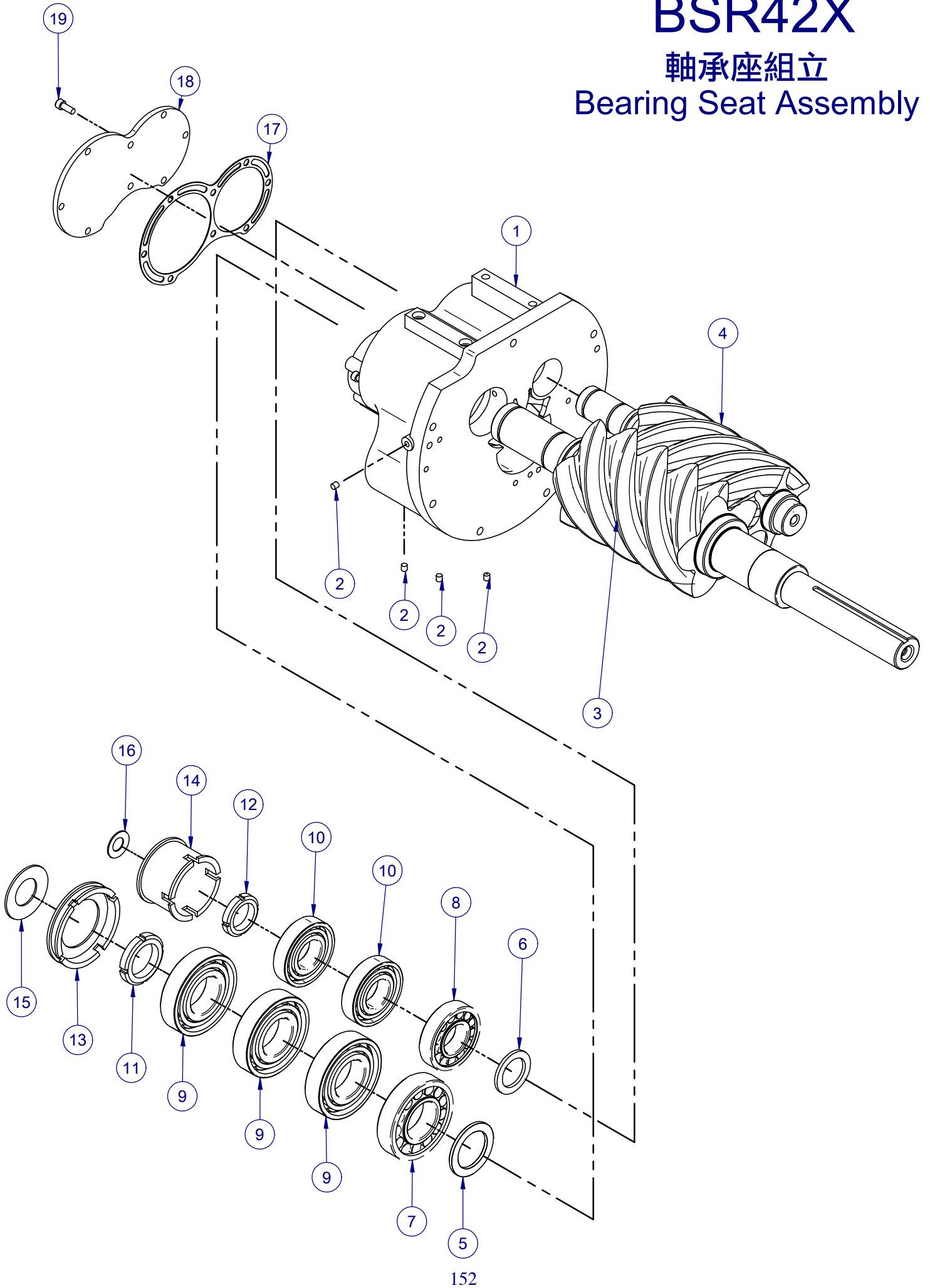
BSR426 軸承座組立
BSR426 Bearing Seat Assembly

2009 年 03 月
2009/03 Edition

序號 No.	件 號 Part No.	中文名稱	Part name	數量 Q'Ty	重量 Kg	備註 Note
1	2617031300	軸承座	Bearing Seat	1	73.0	
2	2102020021	膨脹塞頭	Expansion Plug	4		
3	2617033200	公轉子	Male Rotor	1	67.1	
4	2617033210	母轉子	Female Rotor	1	24.1	
5	2617030900	公轉子排氣間隙環	Male Rotor Discharge Spacer Ring	1	0.17	
6	2617026090	母轉子排氣間隙環	Female Rotor Discharge Spacer Ring	1	0.11	
7	2110050063	滾柱軸承	Roller Bearing	1		NU314
8	2110050060	滾柱軸承	Roller Bearing	1		NU311
9	2110040048	滾珠軸承	Ball Bearing	3		7314
10	2110040041	滾珠軸承	Ball Bearing	2		7311
11	2688370240	U型螺帽	U-nut	1	0.39	
12	2688370210	U型螺帽	U-nut	1	0.22	
13	2617030950	公轉子軸承座壓環	Male Rotor Bearing Push Ring	1	0.74	
14	2617030960	母轉子軸承座壓環	Female Rotor Bearing Push Ring	1	1.2	
15	2103010027	盤型彈簧	Disk spring	1	0.16	
16	2103010009	盤型彈簧	Disk spring	1	0.02	
17	2617031280	排氣端蓋襯墊	Discharge End Cover Packing	1		
18	2617031270	排氣端蓋	Discharge End Cover	1	3.2	
19	2102011187	圓內六角螺絲	Bolt	6		M10x25L

BSR42X

軸承座組立 Bearing Seat Assembly



BSR426

BSR426 冷媒壓縮機體組立

2009年03月

BSR426 Casing Assembly

2009/03 Edition

序號 No.	件 號 Part No.	中文名稱	Part name	數量 Q'Ty	重量 Kg	備註 Note
1	2617033180	機殼	Casing	1	393.4	
2	2102020021	膨脹塞頭	Expansion Plug	1		
3	2617020330	限流塞頭	Plug	2		
4	2102020094	1/4"銅塞頭	1/4" Copper Plug	4		1/4" NPT
5	2617029620	前腳座	Front Base Seat	1	5.5	
6	2102011300	圓頭內六角螺絲	Bolt	2		M16x25L
7	2617031110	後腳座	Back Base Seat	1	11.0	
8	2102011311	圓頭內六角螺絲	Bolt	2		M16x45L
9	2617031090	液噴接頭襯墊	Liquid Injection Parking	1		
10	2617031100	液噴接頭擋片	Liquid Injection Stopper	1	0.02	
11	2617031080	液噴接頭	Liquid Injection Connector	1	0.41	1"
12	2102011243	圓頭內六角螺絲	Bolt	2		M12x35L
13	2101080136	3/4"冷媒管接頭	3/4" Connector	1		3/4" Flare-SAE
14	2102030221	3/4"防漏螺帽	3/4" Nut	1		3/4" Flare-SAE
15	2104010300	油取樣閥	Oil Sample Valve	1		1/4" Flare-SAE
16	2617020270	清潔孔蓋襯墊	Drain Cover Packing	1		
17	2617020260	清潔孔蓋	Drain Cover	1	2.0	
18	2617020250	機油過濾器	Oil Filter	1		
19	2617040530	觀油鏡	Oil Indicator	1		
20	2104010296	油取樣閥	Oil Sample Valve	1		3/8" Flare-SAE
21	2105030143	油位開關	Oil Level Switch	1		
22	2101080132	3/8"冷煤管接頭	3/8" Connector	1		3/8" Flare-SAE
23	2102011191	圓頭內六角螺絲	Bolt	6		M10x30L
24	2617031030	輸油銅管	Oil Tube	1	0.13	
25		油加熱器	Oil Heater	1		參照註一 Refer to Note 1
26	2105040122	PTC溫度保護開關	Temperature Switch	1		
27	2102011925	環首螺栓	Eye Bolt	1		
28	2617020240	容調電磁閥襯墊	Modulation Solenoid Packing	4		
29		容調電磁閥	Modulation Solenoid Valve	3		參照註二 Refer to Note 2
30	2102011135	圓頭內六角螺絲	Bolt	8		M8x20L

BSR426

BSR426 冷媒壓縮機體組立

2009年03月

BSR426 Casing Assembly

2009/03 Edition

序號 No.	件號 Part No.	中文名稱	Part name	數量 Q'Ty	重量 Kg	備註 Note
31	2617020230	容調電磁閥座蓋	SV Seat Cover Plate	1	0.11	
32	2617040560	圓形磁鐵	Magnet	2		
33	2102020096	3/8"銅塞頭	3/8" Copper Plug	2		3/8" NPT
34	2101080155	3/8"冷媒管接頭	3/8" Connector	1		3/8"NPTx90度
35	2102030219	3/8"防漏螺帽	3/8" Nut	2		3/8" Flare-SAE
36	2617034870	異徑三通	Tee	1		3/8"Flare-1/4"Flare
37	2102030218	1/4"防漏螺帽	1/4" Nut	2		1/4" Flare-SAE

Remark : Replaced parts for modification from step capacity control to stepless capacity control

註：無段容調選配元件

29a		容調電磁閥	Modulation Solenoid Valve	1		取代零件 31 to replace 31
31a	2617020230	容調電磁閥座蓋	SV Seat Cover Plate	2	0.11	取代零件 29 to replace 29

註一/ Note 1

1	2108080047	油加熱器	Oil Heater	1		300W , AC110V
2	2108080048	油加熱器	Oil Heater	1		300W , AC220V

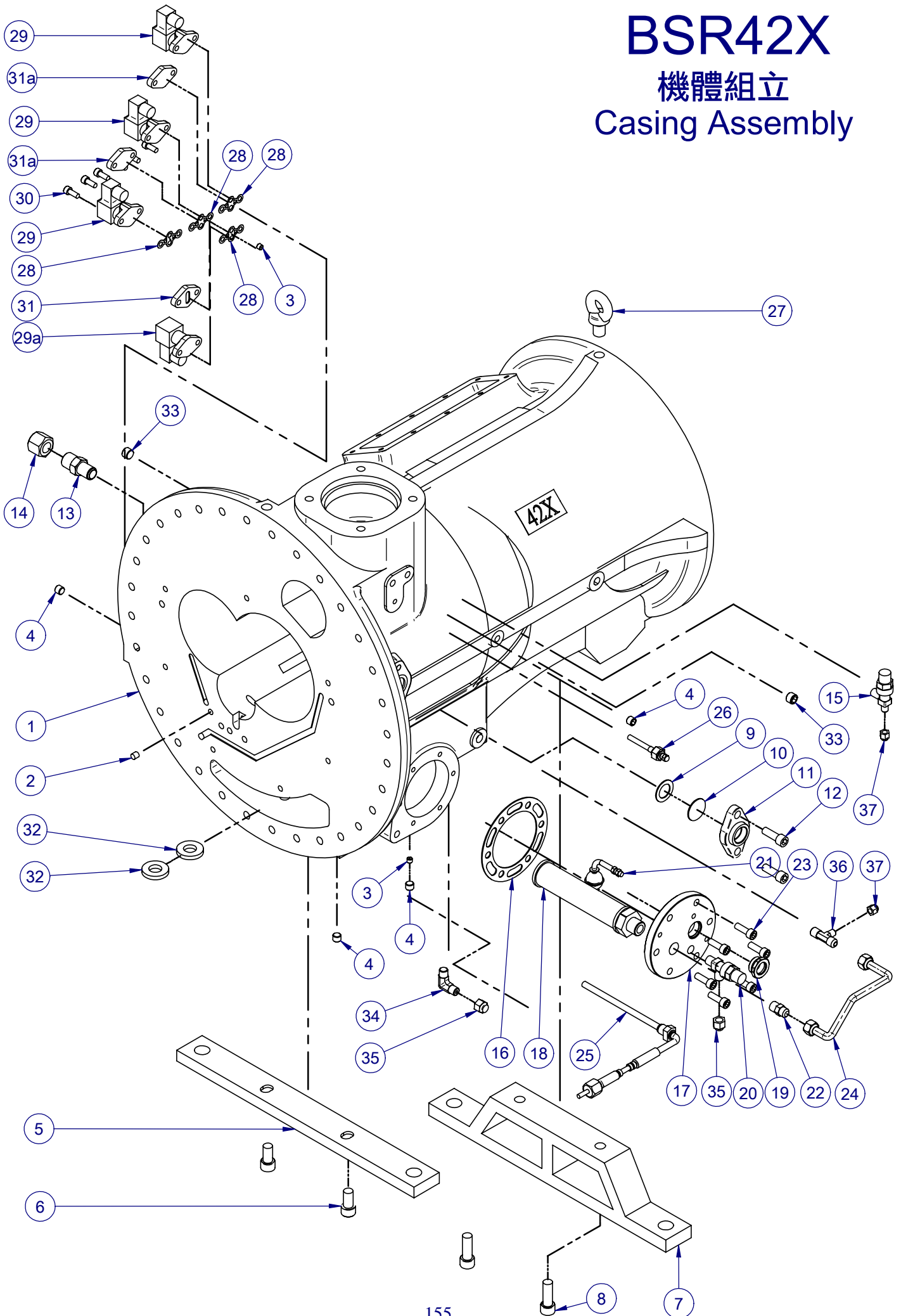
註二/ Note 2

1	2104090209	容調電磁閥	Modulation Solenoid Valve	1		AC110V
2	2104090211	容調電磁閥	Modulation Solenoid Valve	1		AC220V

BSR42X

機體組立

Casing Assembly



BSR426

BSR426 冷媒壓縮機組立

2009年03月

BSR426 Compressor Assembly

2009/03 Edition

序號 No.	件 號 Part No.	中文名稱	Part name	數量 Q'Ty	重量 Kg	備註 Note
1		機體組立	Casing Assembly	1		
2	2617022060	馬達定部固定鍵	Key	1	0.09	
3		馬達定部	Motor Stator	1		參照註一 Refer to Note1
4	2605020530	馬達定部固定銷	Motor Stator Pin	1		φ 12x32L
5	2102020096	3/8"銅塞頭	3/8" Copper Plug	1		3/8" NPT
6	2617025510	密封型數字盖板襯墊	Terminal Plate Packing	1		
7	2617560080	密封型數字盖板	Terminal Plate	1		
8	2102011197	圓頭內六角螺絲	Bolt	16		M10x35L
9	2617031070	吸氣端公軸承擋片	Suction Male Bearing Cover Plate	1	0.36	
10	2617031060	吸氣端母軸承擋片	Suction Female Bearing Cover Plate	1	0.27	
11	2110050018	滾柱軸承	Roller Bearing	2		NU216
12	2110050013	滾柱軸承	Roller Bearing	1		NU212
13	2617031180	間隔外環	Outer Spacer Ring	1	0.77	
14	2617031170	間隔內環	Inner Spacer Ring	1	0.49	
15	2617033220	吸氣端公軸承壓環	Bearing Push Ring	1	1.2	
16	2617033230	吸氣端母軸承壓環	Bearing Push Ring	1	1.0	
17	2102011087	圓頭內六角螺絲	Bolt	7		M6x12L
18	2617033150	容調滑塊(42622)	Slide Block	1	8.5	WB/WC
	2617033240	容調滑塊(42627)	Slide Block	1	8.9	WA/HB/HC
	2617037990	容調滑塊(635)	Slide Block	1	9.2	HA
19	2617020410	容調定位鍵	Key	1	0.03	
20	2617020180	定位銷	Pin	2	0.02	φ 12x24L
21		軸承座組立	Bearing Seat Assembly	1		
22	2102011255	圓頭內六角螺絲	Bolt	7		M12x45L
23	2617031130	容調活塞桿	Modulation Rod	1	1.4	
24	2617031160	容調彈簧	Modulation Spring	1	0.21	
25	2617028361	銅墊片	Copper Washer	1		
26	2617031140	容調活塞	Modulation Piston	1	0.89	
27	2617031150	活塞密封環	Piston Ring	1		
28	2617020420	緩衝墊片	Buffer Washer	1		

BSR426

BSR426 冷媒壓縮機組立

2009年03月

BSR426 Compressor Assembly

2009/03 Edition

序號 No.	件 號 Part No.	中文名稱	Part name	數量 Q'Ty	重量 Kg	備註 Note
29	2617020430	鐵弗龍緩衝環	Teflon Buffer Ring	1		
30	2102011230	圓頭內六角螺絲	Bolt	1		M12x25L
31	2617031260	活塞缸蓋襯墊	Piston Cylinder Cover Packing	1		
32	2617031250	活塞缸蓋	Piston Cylinder Cover	1	0.9	
33	2102011187	圓頭內六角螺絲	Bolt	3		M10x25L
34	2617531590	油濾網支撐架	Support Rod	2	0.4	
35	2617531540	油濾網支撐	Filter Buffer	1	3.1	
36	2617530070	油濾網支撐套管	Tube	2	0.28	
37	2102030202	六角防鬆脫螺帽	Nut	2		
38	2102011191	圓頭內六角螺絲	Bolt	1		M10x30L
39	2617531570	排氣管	Discharge Pipe	1	4.4	4"
40		排氣消音器	Muffler	1		
41	2617531520	油濾網	Demister	1	6.0	
42	2617531550	油分離器襯墊	Oil Separator Packing	1		
43	2617531560	油分離器	Oil Separator	1	275.7	
44	210211321	圓頭內六角螺絲	Bolt	40		M16x60L
45	2617022330	馬達轉部固定鍵	Key	1		WA/HA
	2617024010	馬達轉部固定鍵	Key	1		WB/WC/HB/HC
46	2106150248	馬達轉部	Motor Rotor	1		WA
	2106150259	馬達轉部	Motor Rotor	1		HA
	2106150270	馬達轉部	Motor Rotor	1		WB/WC
	2106150277	馬達轉部	Motor Rotor	1		HB/HC
47	2617028412	馬達轉部固定擋片	Fixed Plate	1	0.99	WB/WC/HB/HC
	2617032480	馬達轉部固定擋片	Fixed Plate	1	1.9	WA
	2617037210	馬達轉部固定擋片	Fixed Plate	1	1.2	HA
48	2617022350	固定螺絲墊片	Washer	1	0.03	
49	2102011106	圓頭內六角螺絲	Bolt	1		M6x30L
50	2102010476	外六角螺絲	Bolt	1		M16x40L WA
	2102010489	外六角螺絲	Bolt	1		M16x50L HA/WB/WC
	2102010519	外六角螺絲	Bolt	1		M16x70L HB/HC

BSR426

BSR426 冷媒壓縮機組立

2009年03月

BSR426 Compressor Assembly

2009/03 Edition

序號 No.	件 號 Part No.	中文名稱	Part name	數量 Q'Ty	重量 Kg	備註 Note
51	2617310320	進氣端蓋襯墊	Suction Cover Packing	1		
52	2617310330	進氣端蓋	Suction Cover	1	62.4	
53	2617310300	進氣濾網	Suction Strainer	1	2.1	
54	2102010361	外六角螺絲	Bolt	3		M12x15L
55	2102011315	圓頭內六角螺絲	Bolt	20		M16x50L
56	2101510005	SR 壓力錶接頭	SR Gauge Joint	1		1/4" NPT
57	2104010298	油取樣閥	Oil Sample Valve	1		1/4" Flare-SAE
58	2102030218	1/4"防漏螺帽	3/8" Nut	1		1/4" Flare-SAE
59	2617361800	法蘭擋片襯墊	Packing	1		
60	2617361810	法蘭擋片	Plate	1	0.26	
61	2617361850	活動式套管	Pipe	1	2.2	
62	2617361820	活動式法蘭	Flange	1	2.4	
63	2102011328	圓頭內六角螺絲	Bolt	8		M16x70L
64	2617330500	閥片下固定片	Check Valve Plate Fix	1	0.19	
65	2617330490	止回閥閥片	TEFLON Plate	1		
66	2617330480	閥座	Check Valve Seat	1	0.45	
67	2617330010	止回閥導桿	Check Valve Rod	1		
68	2102030188	六角防鬆脫螺帽	Nut	1		M8x1.25
69	2617330510	止回閥支持架	Check Valve Plate Seat	1	0.43	4"
70	2617362350	襯墊	Packing	2		
71	2617361920	法蘭擋片	Plate	1	0.21	
72	2617360680	活動式套管	Pipe	1	2.3	
73	2617360670	活動式法蘭	Flange	1	4.0	
74	2102011328	圓頭內六角螺絲	Bolt	4		M16x70L
75	2617025520	馬達接線盒襯墊	Terminal Box Cover Packing	1		
76	2617025450	馬達接線盒	Terminal Box	1	2.4	
77	2102010986	內十字含華司六角螺絲	Bolt	4		M8x12L
78	2108080338	馬達保護器	Motor Protection	1		
79	2617020610	馬達保護器固定架	Motor Protection Fix	1	0.02	
80	2102030052	六角螺帽	Nut	2		M6x1

BSR426

BSR426 冷媒壓縮機組立

2009年03月

BSR426 Compressor Assembly

2009/03 Edition

序號 No.	件 號 Part No.	中文名稱	Part name	數量 Q'Ty	重量 Kg	備註 Note
81	2617025530	馬達接線盒蓋襯墊	Terminal Box Cover Packing	1		
82	2617025480	馬達接線盒蓋	Terminal Box Cover	1	1.6	
83	2102010989	內十字含華司六角螺絲	Bolt	4		M8x20L

BSR426

BSR426 冷媒壓縮機組立
BSR426 Compressor Assembly
註一：馬達定部

2009年03月
2009/03 Edition

Note 1 : Motor Stator

序號 No.	件 號 Part No.	中文名稱	Part name	數量 Q'Ty	重量 Kg	備註 Note
1	2106150245	電壓 380V 頻率 60Hz	Motor Stator 380V60Hz	1		WA
2	2106150256	電壓 380V 頻率 60Hz	Motor Stator 380V60Hz	1		HA
3	2106150267	電壓 380V 頻率 60Hz	Motor Stator 380V60Hz	1		WB/WC
4	2106150274	電壓 380V 頻率 60Hz	Motor Stator 380V60Hz	1		HB/HC
5	2106150230	電壓 380V 頻率 50Hz 電壓 440V 頻率 60Hz	Motor Stator 380V50Hz Motor Stator 440V60Hz	1		WA
6	2106150242	電壓 380V 頻率 50Hz 電壓 440V 頻率 60Hz	Motor Stator 380V50Hz Motor Stator 440V60Hz	1		HA
7	2106150251	電壓 380V 頻率 50Hz 電壓 440V 頻率 60Hz	Motor Stator 380V50Hz Motor Stator 440V60Hz	1		WB/WC
8	2106150264	電壓 380V 頻率 50Hz 電壓 440V 頻率 60Hz	Motor Stator 380V50Hz Motor Stator 440V60Hz	1		HB/HC

註二：客戶選配件

吸氣端選配元件 Optional accessories for suction end

60a	2104010265	5" 關斷閥	5" Shut Valve	1		取代零件 60/61/62 to replace 60/61/62
63a	2102011321	圓頭內六角螺絲	Bolt	8		M16x60L

排氣端選配元件 Optional accessories for discharge end

71a	2104010264	4" 關斷閥	4" Shut Valve	1		取代零件 70/71/72 to replace 70/71/72
74a	2102011366	圓頭內六角螺絲	Bolt	4		取代零件 73 to replace 73

BSR42X

壓縮機組立 Compressor Assembly

