

SR

Series

# 零件手冊

PART LIST

SCREW REFRIGERANT COMPRESSOR

## 螺旋式冷媒壓縮機



復盛股份有限公司

Fu Sheng Industrial Co., Ltd.

S-SR-E1-9512

# 目 錄

## INDEX

### SR-1

軸承座組立零件(Bearing seat assembly) .....	1
馬達組立零件(Motor assembly).....	3
冷媒壓縮機體組立零件(Casing assembly) .....	5
冷媒壓縮機組立零件(Compressor assembly).....	8

### SR-2

軸承座組立零件(Bearing seat assembly) .....	14
馬達組立零件 (Motor assembly).....	17
冷媒壓縮機體組立零件(Casing assembly) .....	19
冷媒壓縮機組立零件(Compressor assembly).....	21

### SR-3

軸承座組立零件 (Bearing seat assembly) .....	26
馬達組立零件(Motor assembly).....	28
冷媒壓縮機體組立零件(Casing assembly) .....	30
冷媒壓縮機組立零件(Compressor assembly).....	33

### SR-434

軸承座組立零件(Bearing seat assembly) .....	38
冷媒壓縮機體組立零件 (Casing assembly) .....	40
冷媒壓縮機組立零件 (Compressor assembly).....	43

### SR-4

軸承座組立零件(Bearing seat assembly) .....	49
馬達組立零件(Motor assembly).....	51
冷媒壓縮機體組立零件(Casing assembly) .....	53
冷媒壓縮機組立零件(Compressor assembly).....	56

### SR-5

軸承座組立零件(Bearing seat assembly) .....	62
馬達組立零件(Motor assembly).....	64
冷媒壓縮機體組立零件(Casing assembly) .....	66

# 目 錄

## INDEX

冷媒壓縮機組立零件(Compressor assembly)..... 69

### SR-561

軸承座組立零件(Bearing seat assembly) ..... 74

馬達組立零件(Motor assembly)..... 76

冷媒壓縮機體組立零件(Casing assembly) ..... 78

冷媒壓縮機組立零件(Compressor assembly)..... 81

### SR-6

軸承座組立零件(Bearing seat assembly) ..... 86

馬達組立零件(Motor assembly)..... 88

冷媒壓縮機體組立零件(Casing assembly) ..... 90

冷媒壓縮機組立零件(Compressor assembly)..... 93

### SR-7

軸承座組立零件(Bearing seat assembly) ..... 98

馬達組立零件(Motor assembly)..... 100

冷媒壓縮機體組立零件(Casing assembly) ..... 102

冷媒壓縮機組立零件(Compressor assembly)..... 105

### SR-8

軸承座組立零件(Bearing seat assembly) ..... 110

馬達組立零件(Motor assembly)..... 112

冷媒壓縮機體組立零件(Casing assembly) ..... 114

冷媒壓縮機組立零件(Compressor assembly)..... 117

## SR-1

SR-1 軸承座組立零件

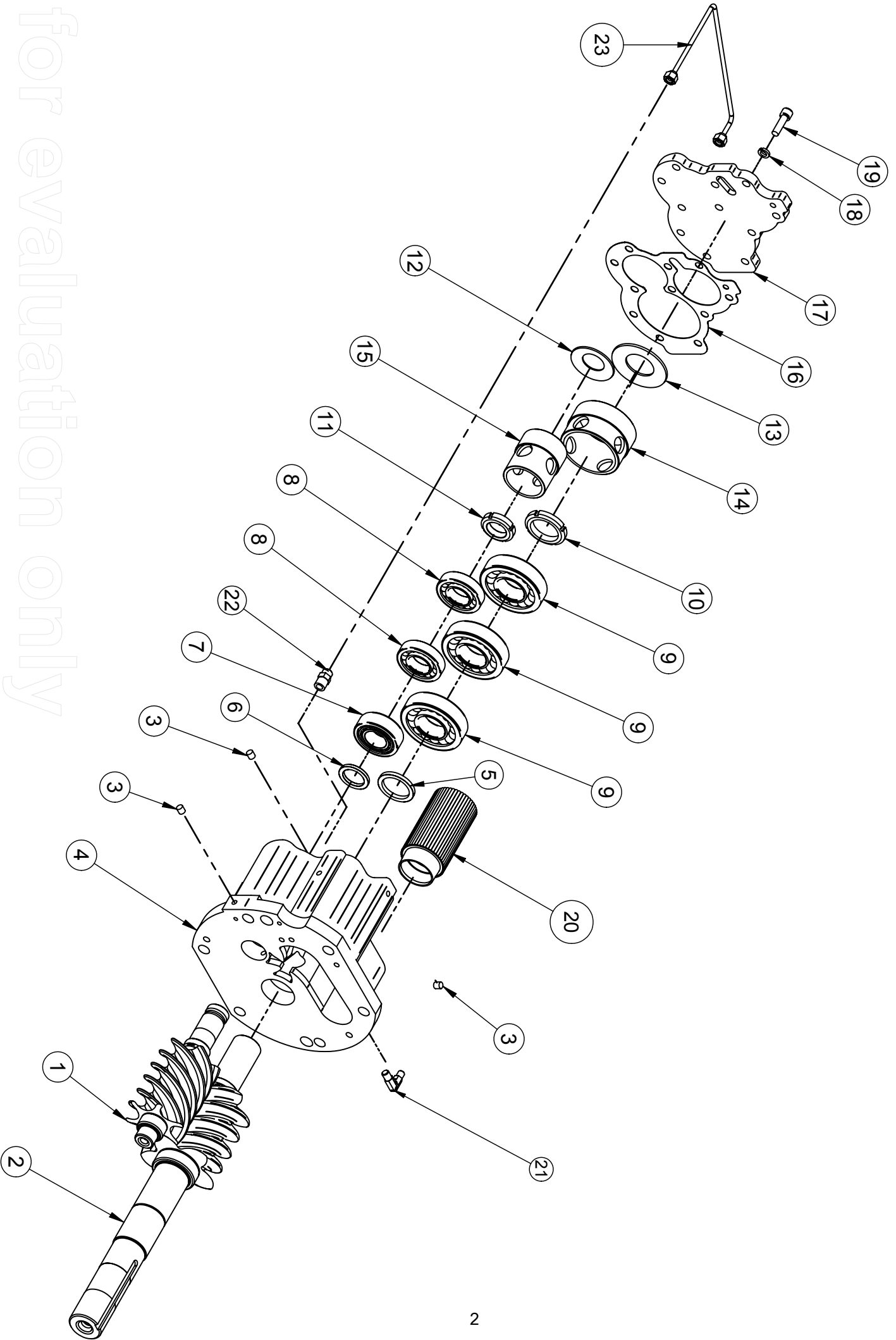
2006年07月第五版

SR-1 Bearing Seat Assembly

2006/07 Edition 5<sup>th</sup>

序號 No.	件號 Part No.	中文名稱	Part name	數量 Q'ty	備註 Note
	7510411-54300	軸承座組立	Bearing seat assembly		
1	7510411-11221	母轉子	Female rotor	1	
2	7510411-11212	公轉子	Male rotor	1	
3	9156117-030800	膨脹塞頭	Expansion plug	4	
4	7510411-54311	軸承座	Bearing seat	1	
5	7510411-11020	公轉子排氣間隙環	Male rotor discharge end spacer	1	
6	7510411-11040	母轉子排氣間隙環	Female rotor discharge end spacer	1	
7	9351601-220701	徑向軸承	Bearing	1	NU2207
8	9351001-720702	滾珠軸承	Bearing	2	7207
9	9351001-730902	滾珠軸承	Bearing	3	7309
10	7999223-355110	U型螺帽	U-nut	1	
11	7999223-455130	U型螺帽	U-nut	1	
12	9290166-710020046	盤型彈簧	Disk spring	1	C71
13	9290166-900035060	盤型彈簧	Disk spring	1	C90
14	7510411-11030	公轉子軸承座壓環	Male bearing pusher	1	
15	7510411-11050	母轉子軸承座壓環	Female bearing pusher	1	
16	7510411-54020	排氣端蓋襯墊	Bearing seat cover gasket	1	
17	7510411-54011	排氣端蓋	Bearing seat cover	1	
18	9253113-101000-1	彈簧華司	Spring washer	11	M10
19	9151113-1110040-1208	圓內六角螺絲	Bolt	11	M10×40L
20	7510411-11321	排氣消音器	Muffler	1	
21	9011815-7402D02	銅接頭	Connector	1	1/4" Flare-SAE
22	9090415-1402D02	銅接頭	Connector	1	1/4" Flare-SAE
23	7510411-11430	回油銅管	Tube	1	

for evaluation only



## SR-1

SR-1 馬達組立零件

2006 年 07 月第五版

SR-1 Motor Assembly

2006/07 Edition 5<sup>th</sup>

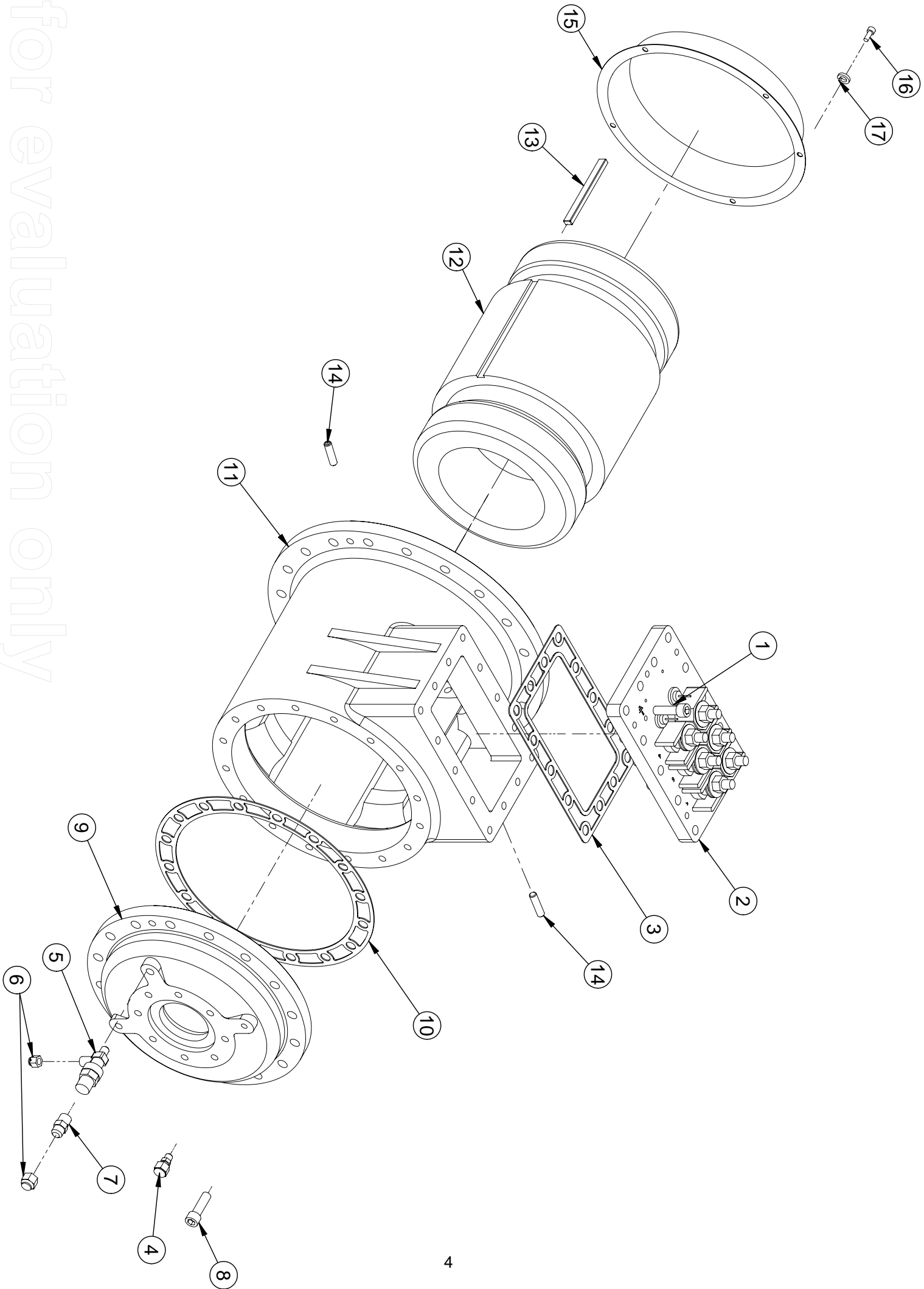
序號 No.	件 號 Part No.	中文名稱	Part name	數量 Q'ty	備註 Note
1	9151113-1112040-1208	圓頭內六角螺絲	Bolt	14	M12×40L
2	9980451-04110	密封型數字蓋板	Electric plate	1	
3	7510411-17241	出口蓋板襯墊	Motor top cover gasket	1	
4	9091515-7401D02	銅接頭	Connector	1	1/4" Flare-SAE
5	9311315-41620202	冷媒充填角閥	Stop Valve	1	1/4" NPT- Flare
6	9250715-420600-310	防漏螺帽	Nut	2	3/8" Flare-SAE
7	9011715-7403D03	銅接頭	Connector	1	3/8" Flare-SAE
8	9151113-1112040-1208	圓頭內六角螺絲	Bolt	16	M12×40L
9	7510411-17020	馬達殼前蓋	Front cover	1	
10	7510411-17051	馬達殼前蓋襯墊	Front cover gasket	1	
11	7510611-17011	馬達外殼	Motor casing	1	
12		馬達定部	Motor stator	1	參照註一 Refer to Note 1
13	7510411-17060	定部固定鍵	Key	1	
14	7510411-11080	定位梢	Pin	2	
15	7520411-17190	整流罩	Cowling	1	( H type only)
16	9151113-1106015-1208	圓頭內六角螺絲	Bolt	5	M6×15L
17	9253113-100600-2	彈簧華司	Spring washer	5	M6

註一：馬達定部

Note 1 : Motor Stator

序號 No.	件 號 Part No.	中文名稱	Part name	數量 Q'ty	備註 Note
1	H5072-3120	電壓 220V 頻率 60Hz	Motor stator 220V60Hz	1	SRH Only
2	H5072-4120	電壓 380V 頻率 60Hz	Motor stator 380V60Hz	1	SRH Only
3	H5072-5120	電壓 440V 頻率 60Hz	Motor stator 440V60Hz	1	SRH Only
4	H5060-D120	電壓 380/460V 頻率 50/60Hz	Motor stator 380/460V 50/60Hz	1	SRH Only
1	H5060-3120	電壓 220V 頻率 60Hz	Motor stator 220V60Hz	1	SR Only
2	H5060-4120	電壓 380V 頻率 60Hz	Motor stator 380V60Hz	1	SR Only
3	H5060-5120	電壓 440V 頻率 60Hz	Motor stator 440V60Hz	1	SR Only
4	H5050-D120	電壓 380/460V 頻率 50/60Hz	Motor stator 380/460V 50/60Hz	1	SR Only

for evaluation only



## SR-1

SR-1 冷媒壓縮機體組立零件 -三段容調

2006年07月第五版

SR-1 Casing Assembly Step Type

2006/07 Edition 5<sup>th</sup>

序號 No.	件 號 Part No.	中文名稱	Part name	數量 Q'ty	備註 Note
1	9151113-111035-1208	圓頭內六角螺絲	Bolt	4	M10×35L
2	7520411-11151	機油過濾器接頭	Oil filter joint	1	SRH Only
	7510411-11151	機油過濾器接頭	Oil filter joint	1	SR Only
3	7510411-11170	機油過濾器接頭襯墊	Oil filter gasket	1	
4	9360187-350487	O型環	O-ring	1	
5	7510411-11141	機油過濾器	Oil filter	1	
6	9091515-7402D02	銅接頭(附擴管螺帽)	Connector	1	1/4" Flare-SAE
7	9091515-7401D02	銅接頭	Connector	1	1/4" Flare-SAE
8	9250715-420800-310	防漏螺帽	Nut	1	1/2" Flare-SAE
9	9011715-7404D04	銅接頭	Connector	1	1/2" Flare-SAE
10	9011815-7402D02	銅接頭90°	Connector	2	1/4" Flare-SAE
11	7510411-11160	輸油毛細管	Capillary	1	
12	9156315-500206	塞頭	Plug	2	1/4" NPT
13	9156315-500308	塞頭	Plug	1	3/8" NPT
14	9980389-41090	觀油鏡	Oil indicator	2	
15		機油加熱器	Oil heater	1	參照註一 Refer to Note 1
16	9155613-1120015-1301	環首螺栓	Eye bolt	2	
17		三段容調電磁閥	Modulation solenoid valve	3	參照註二 Refer to Note 2
18	7510411-11131	容調電磁閥墊片	Solenoid valve gasket	3	
19	9151113-1104016-1208	圓頭內六角螺絲	Bolt	12	M4×16L
20	9253113-100400-1	彈簧華司	Spring washer	12	M4
21	7510411-11110	機殼	Casing	1	
22	9980600-452207	磁鐵	Magnet	2	
23	7510411-11190	清潔孔蓋襯墊	Drain cover gasket	1	
24	9151113-1110035-1208	圓頭內六角螺絲	Bolt	8	M10×35L
25	7510411-11181C	清潔孔蓋	Drain cover	1	
26	9311215-417233	油取樣閥	Oil sampled valve	1	3/8" Flare-SAE
27	9324421-400-C1	油位開關	Oil level switch	1	
28	9250715-420600-310	防漏螺帽	Nut	1	3/8" Flare-SAE



## SR-1

SR-1 冷媒壓縮機體組立零件 -三段容調

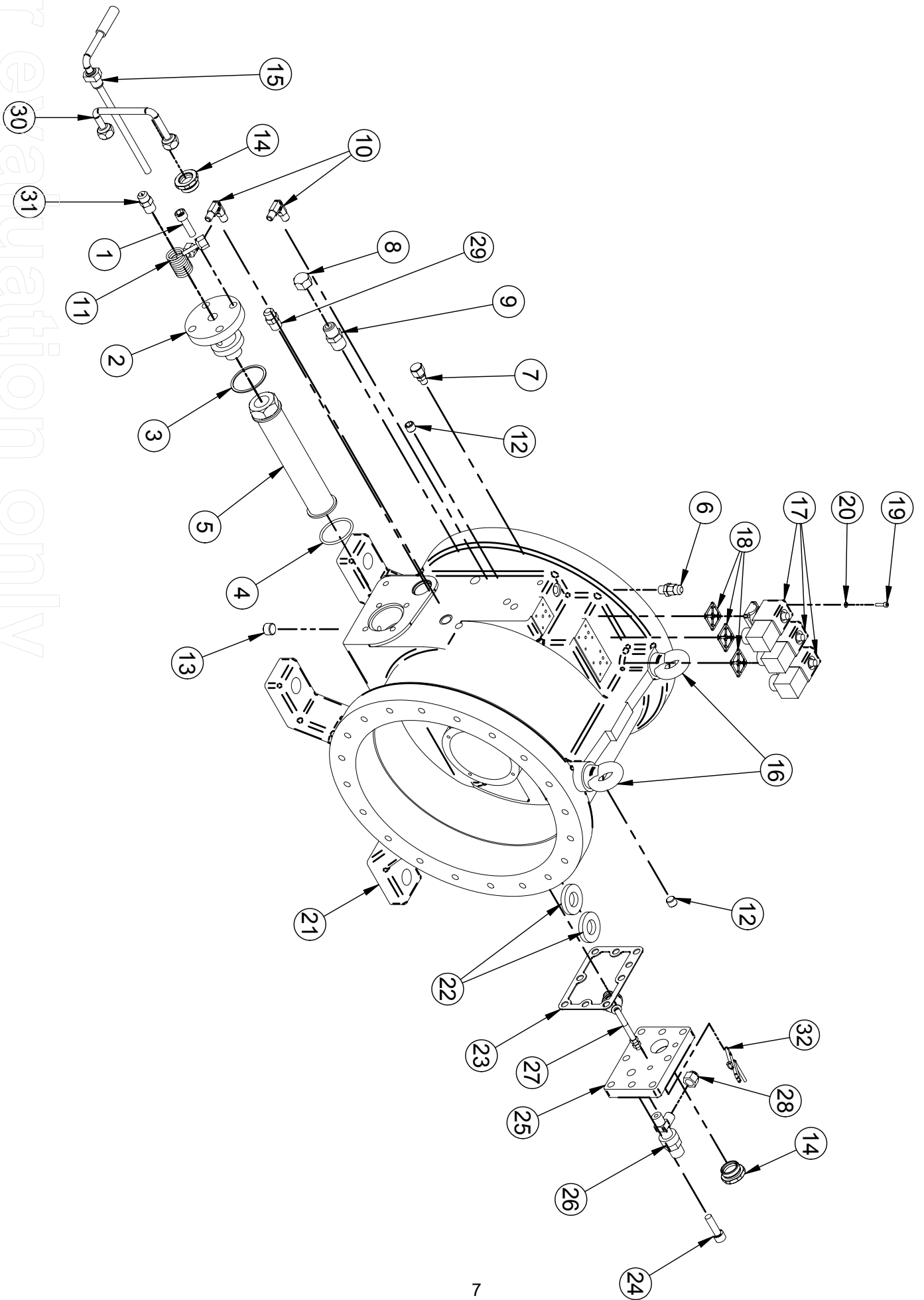
2006年07月第五版

SR-1 Casing Assembly Step Type

2006/07 Edition 5<sup>th</sup>

序號 No.	件 號 Part No.	中文名稱	Part name	數量 Q'ty	備註 Note
29	9011715-7403D03	銅接頭	Connector	1	3/8" Flare-SAE
30	7520411-11340	輸油銅管	Outer tube	1	( H type only)
31	9011715-7403D03	銅接頭	Connector	1	( H type only)
32	7510411-13720	油位開關接線蛇管	Protection pipe	1	
	註一/ Note 1				
1	9339902-1	機油加熱器	Oil heater	1	150W , AC110V
2	9339902-2	機油加熱器	Oil heater	1	150W , AC220V
	註二/ Note 2				
1	9313614-470000-K	三段容調電磁閥	Modulation solenoid valve	3	110V
2	9313614-552004-K	三段容調電磁閥	Modulation solenoid valve	3	220V

for evaluation only



## SR-1

SR-1 冷媒壓縮機組立零件

2006 年 07 月第五版

SR-1 Compressor Assembly

2006/07 Edition 5<sup>th</sup>

序號 No.	件 號 Part No.	中文名稱	Part name	數量 Q'ty	備註 Note
1	9150113-1108010-1202	外六角螺絲	Bolt	4	M8×10L
2	7510411-17230	馬達接線盒蓋	Terminal box cover	1	
3	7510411-17420	馬達接線盒蓋襯墊	Terminal box cover gasket	1	
4	9150113-111035-1202	外六角螺絲	Bolt	4	M10×35L
5	7510412-17221	馬達接線盒	Terminal box	1	
6	7510411-17411	馬達接線盒襯墊	Terminal box cover gasket	2	
7	7510411-17341	馬達外殼襯墊	Motor casing gasket	1	
8		馬達外殼組立	Motor assembly	1	參閱註一
9	9151113-1112050-1208	圓頭內六角螺絲	Bolt	20	M12×50L
10	7510411-17360	濾清器襯墊	Suction cleaner gasket	2	
11	7510411-17030	進氣濾清器	Suction cleaner	1	
12	7510411-17390	進氣法蘭擋片	Suction flange plate	1	
13	7510411-844055074	進氣法蘭	Suction flange	1	
14	9151113-1112040-1208	圓頭內六角螺絲	Bolt	8	M12×40L
15	9253113-101200-2	彈簧華司	Spring washer	8	M12
16	9150113-1116090-1202	外六角螺絲	Bolt	1	M16×90L
17	93236P1-851141	排氣溫度保護開關	Temperature switch	1	
18	7510411-17400	固定螺絲墊片	Fixed plate	1	
19	7510411-17040	馬達轉部固定墊片	Washer	1	
20	9151113-1106025-1208	圓頭內六角螺絲	Bolt	1	M6×25L
21	9253113-101200-2	彈簧華司	Spring washer	1	
22	7510411-17350	馬達轉部固定鍵	Motor rotor key	1	
23		馬達轉部	Motor rotor	1	參照註三 Refer to Note 3
24	7520411-11100	機體組立	Casing assembly	1	
25	9252613-101200-2	平華司	Washer	1	M12
26	9151113-1112030-1208	圓頭內六角螺絲	Bolt	1	M12×30L
27	7510411-11371	吸氣端公轉子軸承壓環	Bearing spacer ring	1	
28	9253113-100600-2	彈簧華司	Spring washer	4	M6
29	9151113-1106015-1208	圓頭內六角螺絲	Bolt	4	M6×15L

## SR-1

SR-1 冷媒壓縮機組立零件

2006 年 07 月第五版

SR-1 Compressor Assembly

2006/07 Edition 5<sup>th</sup>

序號 No.	件 號 Part No.	中文名稱	Part name	數量 Q'ty	備註 Note
30	9361013-10550	C 型扣環	C-ring	1	
31	9351601-21101	圓筒滾子軸承	Bearing	2	
32	9351701-220601	徑向軸承	Bearing	1	
33	7510411-11720	進氣端軸承內間隙環	Inner spacer ring	1	
34	7510411-11730	進氣端軸承外間隙環	Outer spacer ring	1	
35	7510411-11350	公轉子軸承導油環	Oil guide ring	1	
36	7510411-11360	母轉子軸承導油環	Oil guide ring	1	
37	7510411-54300	軸承座組立	Bearing seat assembly	1	
38	7510411-11061	固定梢	Pin	2	
39	9253113-101600-2	彈簧華司	Spring washer	8	M16
40	9151113-1116040-1208	圓頭內六角螺絲	Bolt	8	M16×40L
41	7520411-11510	容調閥滑塊	Slide valve	1	SRH Only
	7510411-11510	容調閥滑塊	Slide valve	1	SR Only
42	7510411-11570	定位鍵	Key	1	
43	7510411-11561	容調彈簧	Modulation spring	1	
44	7510411-11520	容調活塞桿	Modulation rod	1	
45	9252619-102000-0	銅墊片	Copper washer	1	
46	7510411-11531	容調活塞	Modulation piston	1	
47	7510411-11590	U 型油封	Oil-seal	2	
48	9252613-101200-2	平華司	Washer	1	M12
49	9151113-1112025-1208	圓頭內六角螺絲	Bolt	1	M12×25L
50	7510411-16041	油分離器襯墊	Separator gasket	1	
51	7510411-16001	油分離器組立	Oil separator assembly	1	
52	9151113-1116065-1208	圓頭內六角螺絲	Bolt	20	M16×65L
53	7510411-16060	排氣端法蘭襯墊	Flange gasket	3	
54	7510411-16170	排氣端法蘭擋片	Flange plate	1	
55	7510411-844054055	排氣端法蘭	Discharge flange	1	
56	9253113-101600-1	彈簧華司	Spring washer	8	M16
57	9151113-1116040-1208	圓頭內六角螺絲	Bolt	8	M16×40

## SR-1

SR-1 冷媒壓縮機組立零件

2006 年 07 月第五版

SR-1 Compressor Assembly

2006/07 Edition 5<sup>th</sup>

序號 No.	件 號 Part No.	中文名稱	Part name	數量 Q'ty	備註 Note
58		馬達保護器	Motor Protector	1	參照註二 Refer to Note 2
59	91521-1304016	圓頭內六角螺絲	Bolt	2	M4×16L
60	7510411-16301	排氣彎頭	Discharge joint	1	
61	7510411-45000	止回閥組立	Check valve	1	
62	9253113-101200-2	彈簧華司	Spring washer	4	
63	9151113-1112040-1208	圓頭內六角螺絲	Bolt	4	
	註一				
1.	7520411-17003	電壓 220V 頻率 60HZ	220V 60HZ	1	SRH Only
2.	7520411-17004	電壓 380V 頻率 60HZ	380V 60HZ	1	SRH Only
3.	7520411-17005	電壓 440V 頻率 60HZ	440V 60HZ	1	SRH Only
4.	7520411-17006	電壓 460V 頻率 60HZ	460V 60HZ	1	SRH Only
5	7520411-1700D	電壓 380V 頻率 50HZ	380V 50HZ	1	SRH Only
	馬達組立 不包含數字蓋板 Motor assembly doesn't include electric plate				
1.	7510411-17003	電壓 220V 頻率 60HZ	220V 60HZ		SR Only
2.	7510411-17004	電壓 380V 頻率 60HZ	380V 60HZ		SR Only
3.	7510411-17005	電壓 440V 頻率 60HZ	440V 60HZ		SR Only
4.	7510411-17006	電壓 460V 頻率 60HZ	460V 60HZ		SR Only
5	7510411-1700D	電壓 380V 頻率 50HZ	380V 50HZ		SR Only
	馬達組立 不包含數字蓋板 Motor assembly doesn't include electric plate				
1.	7510421-17003	電壓 220V 頻率 60HZ	220V 60HZ		SRA Only
2.	7510421-17004	電壓 380V 頻率 60HZ	380V 60HZ		SRA Only
3.	7510421-17005	電壓 440V 頻率 60HZ	440V 60HZ		SRA Only
4.	7510421-17006	電壓 460V 頻率 60HZ	460V 60HZ		SRA Only
5	7510421-1700D	電壓 380V 頻率 50HZ	380V 50HZ		SRA Only
	馬達組立 不包含數字蓋板 Motor assembly doesn't include electric plate				
	註二				
1	9339924-4	馬達保護器	Motor Protector	1	220V
2	9339924-3	馬達保護器	Motor Protector	1	110V

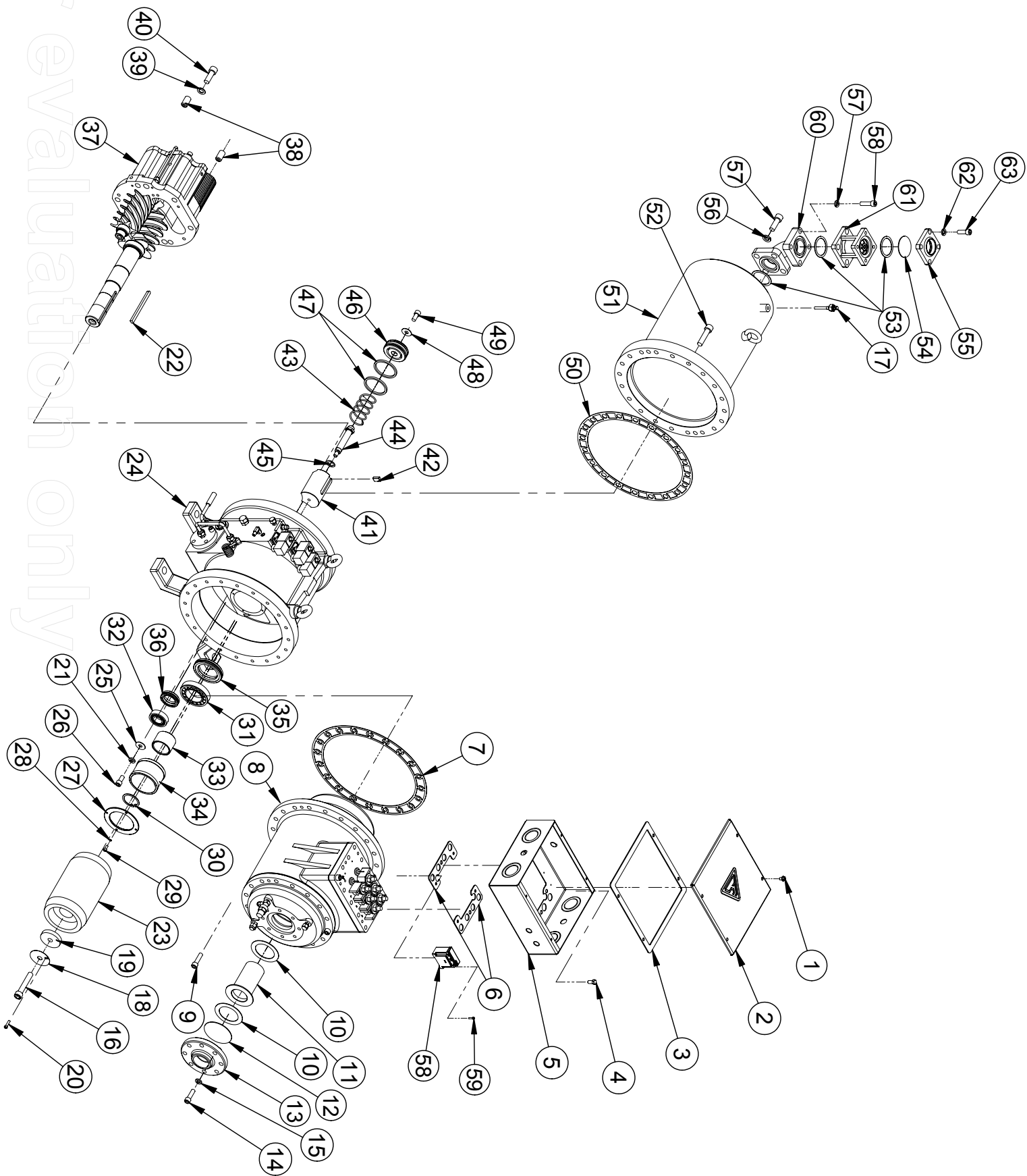
# SR-1

SR-1 冷媒壓縮機組立零件  
SR-1 Compressor Assembly

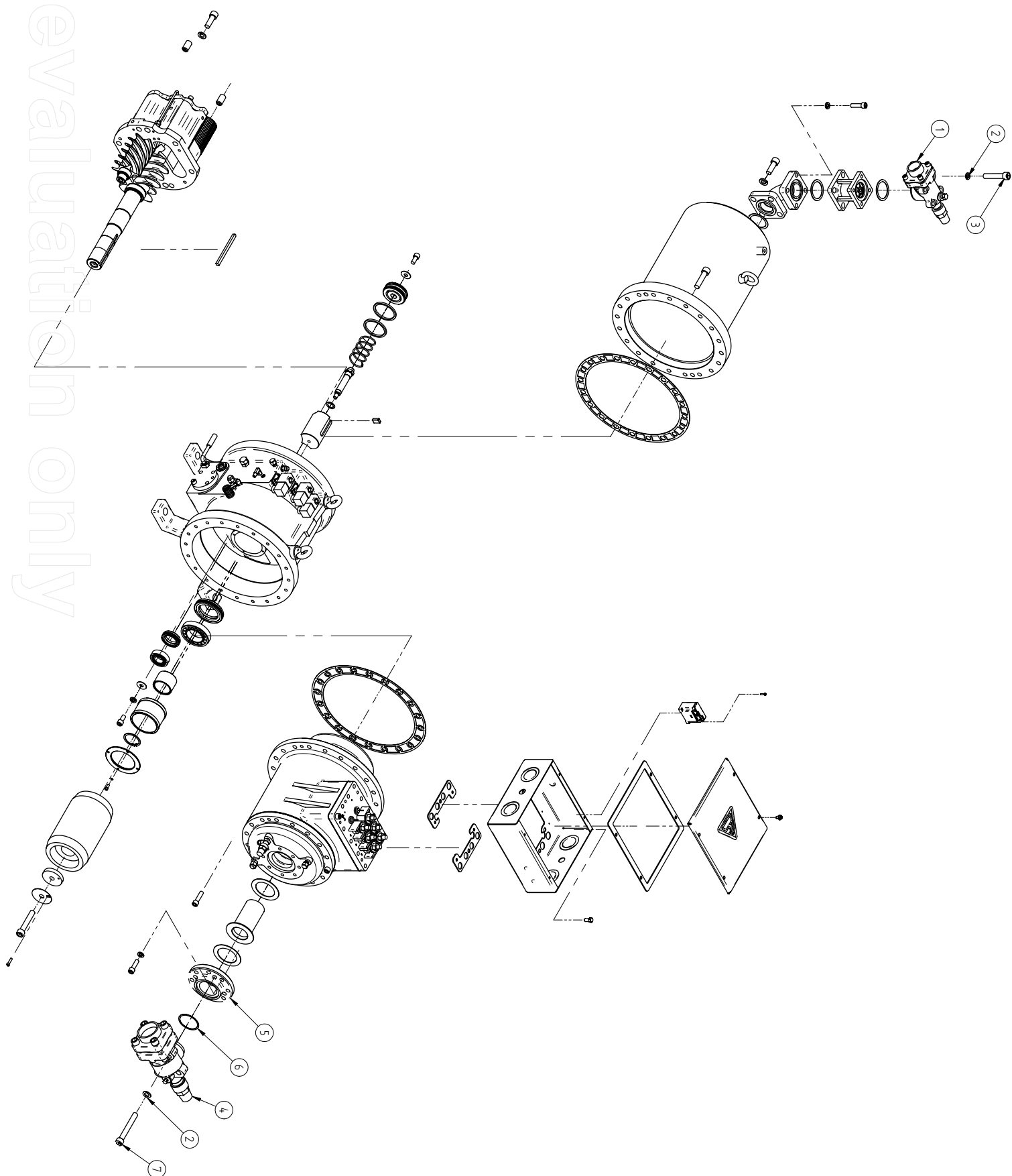
2006 年 07 月第五版  
2006/07 Edition 5<sup>th</sup>

序號 No.	件 號 Part No.	中文名稱	Part name	數量 Q'ty	備註 Note
	註三				
	H5072-R184	馬達轉部	Motor rotor	1	SRH Only
	H5060-R165	馬達轉部	Motor rotor	1	SR Only
	H5050-R159	馬達轉部	Motor rotor	1	SRA Only
	Compressor accessories				SR/H/A-1~3
1	9310912-412013D	排氣關斷閥	Discharge valve	1	
2	9253113-101200-2	彈簧華司	Spring washer	8	
3	9151113-1112120-1208	圓頭內六角螺絲	Bolt	4	
4	9310912-412021D	進氣關斷閥	Suction valve	1	
5	7510411-843063000	進氣法蘭	Suction flange	1	
6	7511011-16181	吸氣端襯墊	Valve to compressor gasket	1	
7	9151113-1116140-1208	圓頭內六角螺絲	Bolt	4	

for evaluation only



for evaluation only





## SR-2

SR-2 軸承座組立零件

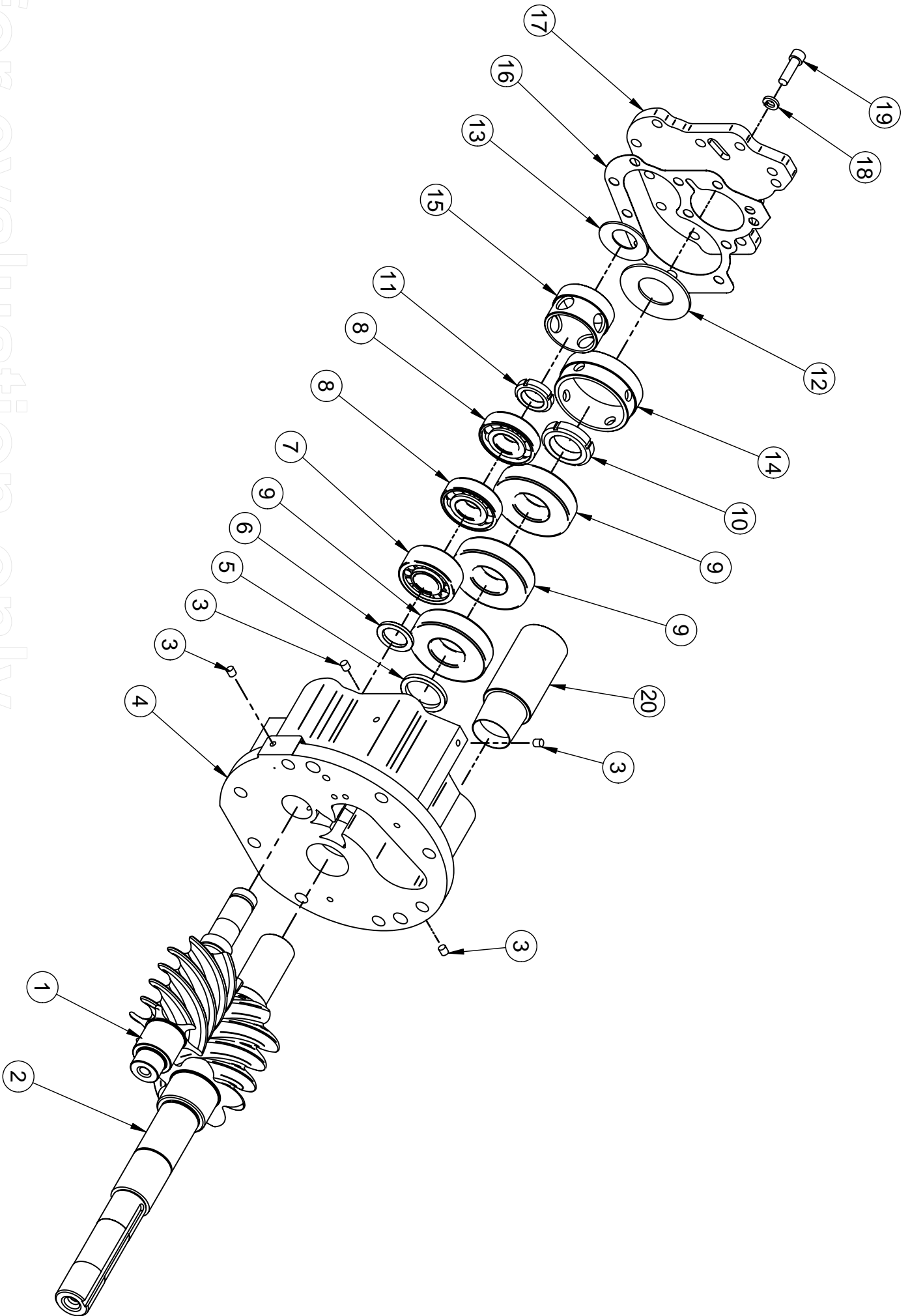
2006年07月第五版

SR-2 Bearing Seat Assembly

2006/07 Edition 5<sup>th</sup>

序號 No.	件 號 Part No.	中文名稱	Part name	數量 Q'ty	備註 Note
	7510511-54300	軸承座組立	Bearing seat assembly	1	
1	7510511-11221	母轉子	Female rotor	1	
2	7510511-11212	公轉子	Male rotor	1	
3	9156117-031000	膨脹塞頭	Expansion plug	4	
4	7510511-54310	軸承座	Bearing seat	1	
5	7510511-11020-06	公轉子排氣間隙環	Male rotor discharge end spacer	1	
6	7510511-11040-06	母轉子排氣間隙環	Female rotor discharge end spacer	1	
7	9351601-230701	徑向軸承	Bearing	1	
8	9351001-731002	滾珠軸承	Bearing	3	
9	9351001-730702	滾珠軸承	Bearing	2	
10	7999223-355110	U型螺帽	U-nut	1	
11	7999223-355110	U型螺帽	U-nut	1	
12	9290166-A00035063	盤型彈簧	Disk spring	1	
13	9290166-710025045	盤型彈簧	Disk spring	1	
14	7510511-11030	公轉子軸承壓環	Bearing spacers	1	
15	7510511-11050	母轉子軸承壓環	Bearing spacers	1	
16	7510511-54020	軸承座蓋板襯墊	Bearing seat cover gasket	1	
17	7510511-54011	軸承座蓋板	Bearing seat cover	1	
18	9253113-101200-1	彈簧華司	Spring washer	11	M12
19	9151113-1112040-1208	圓內六角螺絲	Bolt	11	M12×40L
20	7510511-11321	排氣消音器	Muffler	1	

for evaluation only



## SR-2

SR-2 馬達組立零件

2006年07月第五版

SR-2 Motor Assembly

2006/07 Edition 5<sup>th</sup>

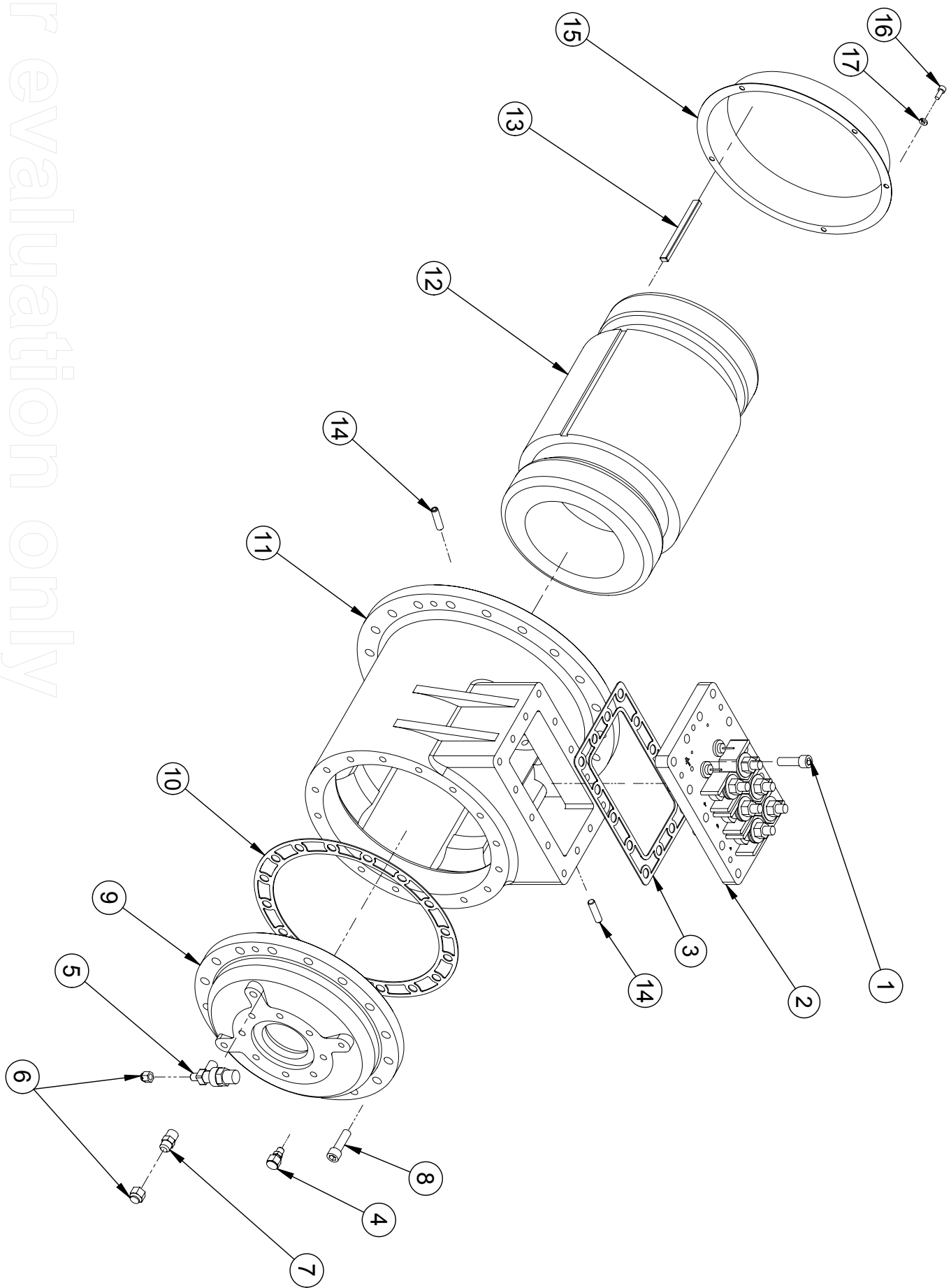
序號 No.	件 號 Part No.	中文名稱	Part name	數量 Q'ty	備註 Note
1	9151113-1012040-1208	圓頭內六角螺絲	Bolt	14	M12×40L
2	9980451-04110	密封型數字蓋板	Electric plate	1	
3	7510411-17241	出口蓋板襯墊	Motor top cover gasket	1	
4	9091515-7401D02	銅接頭	Connector	1	1/4" Flare-SAE
5	9311315-417222	冷媒充填角閥	Stop Valve	1	1/4" NPT- Flare
6	9250715-420600-310	防漏螺帽	Nut	2	3/8" Flare-SAE
7	9011715-7403D03	銅接頭	Connector	1	3/8" Flare-SAE
8	9151113-1112040-1208	圓頭內六角螺絲	Bolt	16	M12×40L
9	7510411-17020	馬達殼前蓋	Front cover	1	
10	7510411-17051	馬達殼前蓋襯墊	Front cover gasket	1	
11	7510611-17011	馬達外殼	Motor casing	1	
12		馬達定部	Motor stator	1	參照註一 Refer to Note 1
13	7510411-17060	定部固定鍵	Key	1	
14	7510411-11080	定位梢	Pin	2	
15	7520511-17190	整流罩	Cowling	1	( H type only)
16	9151113-1106015-1208	圓頭內六角螺絲	Bolt	5	M6x15L
17	9253113-100600-2	彈簧華司	Spring washer	5	M6

註一：馬達定部

Note 1 : Motor Stator

序號 No.	件 號 Part No.	中文名稱	Part name	數量 Q'ty	備註 Note
1	H5084-3120	電壓 220V 頻率 60Hz	Motor stator 220V60Hz	1	SRH Only
2	H5084-4120	電壓 380V 頻率 60Hz	Motor stator 380V60Hz	1	SRH Only
3	H5084-5120	電壓 440V 頻率 60Hz	Motor stator 440V60Hz	1	SRH Only
4	H5070-D120	電壓 380/460V 頻率 50/60Hz	Motor stator 380/460V 50/60Hz	1	SRH Only
5	H5070-D120	電壓 380V 頻率 50Hz	Motor stator 380V50Hz	1	SRH Only
1	H5072-3120	電壓 220V 頻率 60Hz	Motor stator 220V60Hz	1	SR Only
2	H5072-4120	電壓 380V 頻率 60Hz	Motor stator 380V60Hz	1	SR Only
3	H5072-5120	電壓 440V 頻率 60Hz	Motor stator 440V60Hz	1	SR Only
4	H5060-D120	電壓 380/460V 頻率 50/60Hz	Motor stator 380/460V 50/60Hz	1	SR Only

for evaluation only



## SR-2

SR-2 冷媒壓縮機體組立零件-三段容調

2006年07月第五版

SR-2 Casing Assembly Step Type

2006/07 Edition 5<sup>th</sup>

序號 No.	件 號 Part No.	中文名稱	Part name	數量 Q' ty	備註 Note
1	9151113-1112040-1208	圓頭內六角螺絲	Bolt	6	M12×40L
2	7520511-11150	機油過濾器接頭	Oil filter joint	1	SRH Only
	7510511-11150	機油過濾器接頭	Oil filter joint	1	SR Only
3	7510511-11171	機油過濾器接頭襯墊	Oil filter gasket	1	
4	7510511-11380	機油過濾器接頭內襯墊	Oil filter gasket	1	
5	7510411-11141	機油過濾器	Oil filter	1	
6	9091515-7401D02	銅接頭(附擴管螺帽)	Connector	1	1/4" Flare-SAE
7	9250715-420800-310	防漏螺帽	Nut	1	1/2" Flare-SAE
8	9011715-7404D04	銅接頭	Connector	1	1/2" Flare-SAE
9	9011815-7402D02	銅接頭 90°	Connector 90°	1	
10	9011915-7302202	銅接頭 T	Connector T	1	1/4" Flare-SAE
11	9250715-420400-310	防漏螺帽	Nut	1	1/4" Flare-SAE
12	9091515-7402D02	銅接頭	Connector	1	1/4" Flare-SAE
13	7510411-11160	輸油毛細管	Capillary	1	
14	9156315-500206	塞頭	Plug	2	1/4" NPT
15	9156315-500308	塞頭	Plug	1	3/8" NPT
16	9980389-41090	觀油鏡	Oil indicator	2	
17		機油加熱器	Oil heater	1	參照註一 Refer to Note 1
18	9155613-1120015-1301	環首螺栓	Eye bolt	2	
19		三段容調電磁閥	Modulation solenoid valve	3	參照註二 Refer to Note 2
20	7510411-11131	容調電磁閥墊片	Solenoid valve gasket	3	
21	9151113-1104016-1208	圓頭內六角螺絲	Bolt	12	M4×16L
22	9253113-100400-1	彈簧華司	Spring washer	12	M4
23	7510511-11110	機殼	Casing	1	
24	9980600-452207	磁鐵	Magnet	2	
25	7510511-11192	清潔孔蓋襯墊	Drain cover gasket	1	
26	9151113-1112045-1208	圓頭內六角螺絲	Bolt	12	M12×45L
27	7510511-11181C	清潔孔蓋	Drain cover	1	
28	9311315-417233	油取樣閥	Oil sampled valve	1	3/8" Flare-SAE

## SR-2

SR-2 冷媒壓縮機體組立零件-三段容調

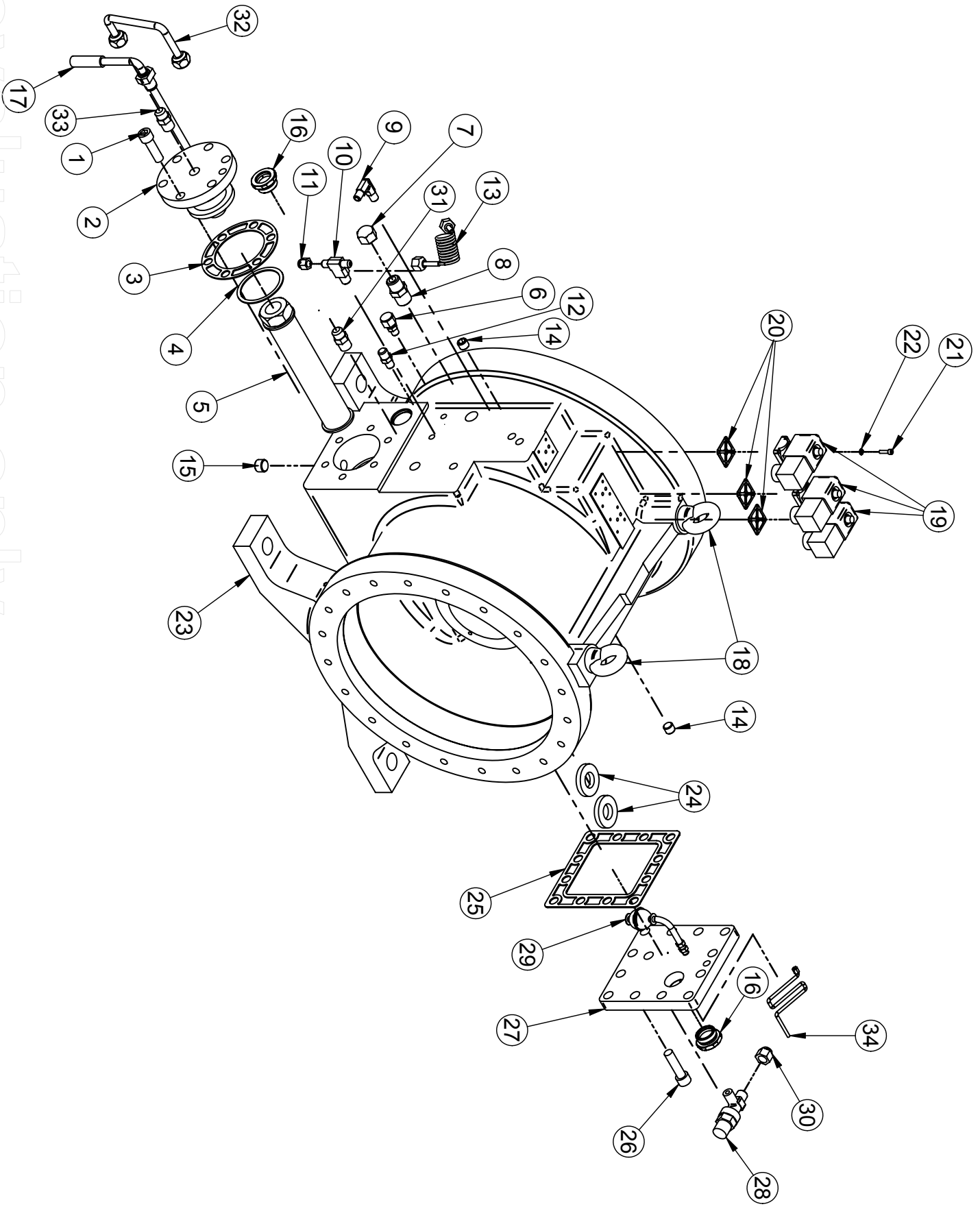
2006年07月第五版

SR-2 Casing Assembly Step Type

2006/07 Edition 5<sup>th</sup>

序號 No.	件 號 Part No.	中文名稱	Part name	數量 Q'ty	備註 Note
29	9324421-400-C1	油位開關	Oil level switch	1	
30	9250715-420600-310	防漏螺帽	Nut	1	3/8" Flare-SAE
31	9011715-7403D03	銅接頭	Connector	1	3/8" Flare-SAE
32	7520411-11340	輸油銅管	Outer tube	1	SRH Only
33	9011715-7403D03	銅接頭	Connector	1	SRH Only
34	7510411-13720	油位開關接線蛇管	Protection pipe	1	
	註一/ Note 1				
1	9339902-1	機油加熱器	Oil heater	1	150W , AC110V
2	9339902-2	機油加熱器	Oil heater	1	150W , AC220V
	註二/ Note 2				
1	9313614-470000-K	三段容調電磁閥	Modulation solenoid valve	3	110V
2	9313614-552004-K	三段容調電磁閥	Modulation solenoid valve	3	220V

for evaluation only



## SR-2

SR-2 冷媒壓縮機組立零件

2006年07月第五版

SR-2 Compressor Assembly

2006/07 Edition 5<sup>th</sup>

序號 No.	件 號 Part No.	中文名稱	Part name	數量 Q'ty	備註 Note
1	9150113-1108010	外六角螺絲	Bolt	4	M8×10L
2	7510411-17231	馬達接線盒蓋	Terminal box cover	1	
3	7510411-17420	馬達接線盒蓋襯墊	Terminal box cover gasket	1	
4	9150113-1110035-1202	外六角螺絲	Bolt	4	M10×35L
5	7510411-17221	馬達接線盒	Terminal box	1	
6	7510411-17411	馬達接線盒襯墊	Terminal box cover gasket	2	
7	7510411-17341	馬達外殼襯墊	Motor casing gasket	1	
8		馬達外殼組立	Motor assembly	1	參照註一 Refer to Note 1
9	9151113-1112050-1208	圓頭內六角螺絲	Bolt	20	M12×50L
10	7510411-17360	濾清器襯墊	Suction cleaner gasket	2	
11	7510411-17030	進氣濾清器	Suction cleaner	1	
12	7510411-17390	進氣法蘭擋片	Suction flange plate	1	
13	7510411-844055074	進氣法蘭	Suction flange	1	
14	9151113-1112040-1208	圓頭內六角螺絲	Bolt	8	M12×40L
15	9253113-101200-2	彈簧華司	Spring washer	8	M12
16	9150113-1116080-1202	外六角螺絲	Bolt	1	M16×80L
17	7510411-17400	固定螺絲墊片	Fixed plate	1	
18	7510411-17040	馬達轉部固定墊片	Washer	1	
19	9151113-1106020-1208	圓頭內六角螺絲	Bolt	1	M6×20L
20	7510411-17350	馬達轉部固定鍵	Motor rotor key	1	
21		馬達轉部	Motor rotor	1	參照註三 Refer to Note 3
22	7520511-11110	機體組立	Casing assembly	1	
23	9252613-101200-2	平華司	Washer	2	M12
24	9151113-1112030-1208	圓頭內六角螺絲	Bolt	2	M12×30L
25	7510411-11371	吸氣端公轉子軸承壓環	Bearing spacer ring	1	
26	9253113-100600-2	彈簧華司	Spring washer	4	M6
27	9151113-1106015-1208	圓頭內六角螺絲	Bolt	4	M6×15L
28	9361013-10550	C型扣環	C-ring	1	
29	9351601-21101	圓筒滾子軸承	Bearing	2	



## SR-2

SR-2 冷媒壓縮機組立零件

2006年07月第五版

SR-2 Compressor Assembly

2006/07 Edition 5<sup>th</sup>

序號 No.	件 號 Part No.	中文名稱	Part name	數量 Q'ty	備註 Note
30	9351701-220801	徑向軸承	Bearing	1	
31	7510411-11720	進氣端軸承內間隙環	Inner spacer ring	1	
32	7510411-11730	進氣端軸承外間隙環	Outer spacer ring	1	
33	7510411-11350	公轉子軸承導油環	Oil guide ring	1	
34	7510511-11360	母轉子軸承導油環	Oil guide ring	1	
35	7510511-54300	軸承座組立	Bearing seat assembly	1	
36	7510411-11061	固定梢	Pin	2	
37	9253113-101600-2	彈簧華司	Spring washer	8	M16
38	9151113-1116045-1208	圓頭內六角螺絲	Bolt	7	M16×45L
39	9151113-1116060-1208	圓頭內六角螺絲	Bolt	1	M16×60L
40	7520511-11510	容調閥滑塊	Slide valve	1	SRH Only
	7510511-11510	容調閥滑塊	Slide valve	1	SR Only
41	7510411-11570	定位鍵	Key	1	
42	7510411-11561	容調彈簧	Modulation spring	1	
43	7510411-11520	容調活塞桿	Modulation rod	1	
44	9252619-102000-0	銅墊片	Copper washer	1	
45	7510411-11531	容調活塞	Modulation piston	1	
46	7510411-11590	U型油封	Oil-seal	2	
47	9252613-101200-2	平華司	Washer	1	M12
48	9151113-1112025-1208	圓頭內六角螺絲	Bolt	1	M12×25L
49	7510511-16042	油分離器襯墊	Separator gasket	1	
50	7510511-16001	油分離器組立	Oil separator assembly	1	
51	9151113-1116070-1208	圓頭內六角螺絲	Bolt	20	M16×70L
52	7510411-16060	排氣端法蘭襯墊	Flange gasket	3	
53	7510411-16170	排氣端法蘭擋片	Flange plate	1	
54	7510411-844042073	排氣端法蘭	Discharge flange	1	
55	9253113-101600-1	彈簧華司	Spring washer	8	M16
56	9151113-1116040-1208	圓頭內六角螺絲	Bolt	8	M16×40L
57		馬達保護器	Motor Protection	1	參照註二 Refer to Note 2
58	91521-1304016	圓頭內六角螺絲	Bolt	2	M4×16L

## SR-2

SR-2 冷媒壓縮機組立零件

2006年07月第五版

SR-2 Compressor Assembly

2006/07 Edition 5<sup>th</sup>

序號 No.	件號 Part No.	中文名稱	Part name	數量 Q'ty	備註 Note
59	7510411-16301	排氣彎頭	Discharge joint	1	
60	7510411-45000	止回閥組立	Check valve	1	
61	9253113-101200-2	彈簧華司	Spring washer	4	M12
62	9251113-1112040-1208	圓頭內六角螺絲	Bolt	4	M12x40L
63	9253113-101200-2	彈簧華司	Spring washer	1	M12
64	93236P1-851141	排氣溫度保護開關	Temperature switch	1	
	註一	馬達組立			
1	7520511-17003	電壓 220V 頻率 60HZ	220V/60HZ	1	SRH Only
2	7520511-17004	電壓 380V 頻率 60HZ	380V/60HZ	1	SRH Only
3	7520511-17005	電壓 440V 頻率 60HZ	440V/60HZ	1	SRH Only
4	7520511-1700D	電壓 380V 頻率 50HZ	380V/50HZ	1	SRH Only
	馬達組立 不包含數字蓋板 Motor assembly doesn't include electric plate				
1	7510511-17003	電壓 220V 頻率 60HZ	220V/60HZ	1	SR Only
2	7510511-17004	電壓 380V 頻率 60HZ	380V/60HZ	1	SR Only
3	7510511-17005	電壓 440V 頻率 60HZ	440V/60HZ	1	SR Only
4	7510511-1700D	電壓 380V 頻率 50HZ	380V/50HZ	1	SR Only
	馬達組立 不包含數字蓋板 Motor assembly doesn't include electric plate				
1	7510521-17003	電壓 220V 頻率 60HZ	220V/60HZ	1	SRA Only
2	7510521-17004	電壓 380V 頻率 60HZ	380V/60HZ	1	SRA Only
3	7510521-17005	電壓 440V 頻率 60HZ	440V/60HZ	1	SRA Only
4	7510521-1700D	電壓 380V 頻率 50HZ	380V/50HZ	1	SRA Only
	馬達組立 不包含數字蓋板 Motor assembly doesn't include electric plate				
	註二				
1	9339924-4	馬達保護器	Motor Protector	1	220V
2	9339924-3	馬達保護器	Motor Protector	1	110V
	註三				
1	H5084-R216	馬達轉部	Motor rotor	1	SRH Only
2	H5072-R184	馬達轉部	Motor rotor	1	SR Only

## SR-2

SR-2 冷媒壓縮機組立零件

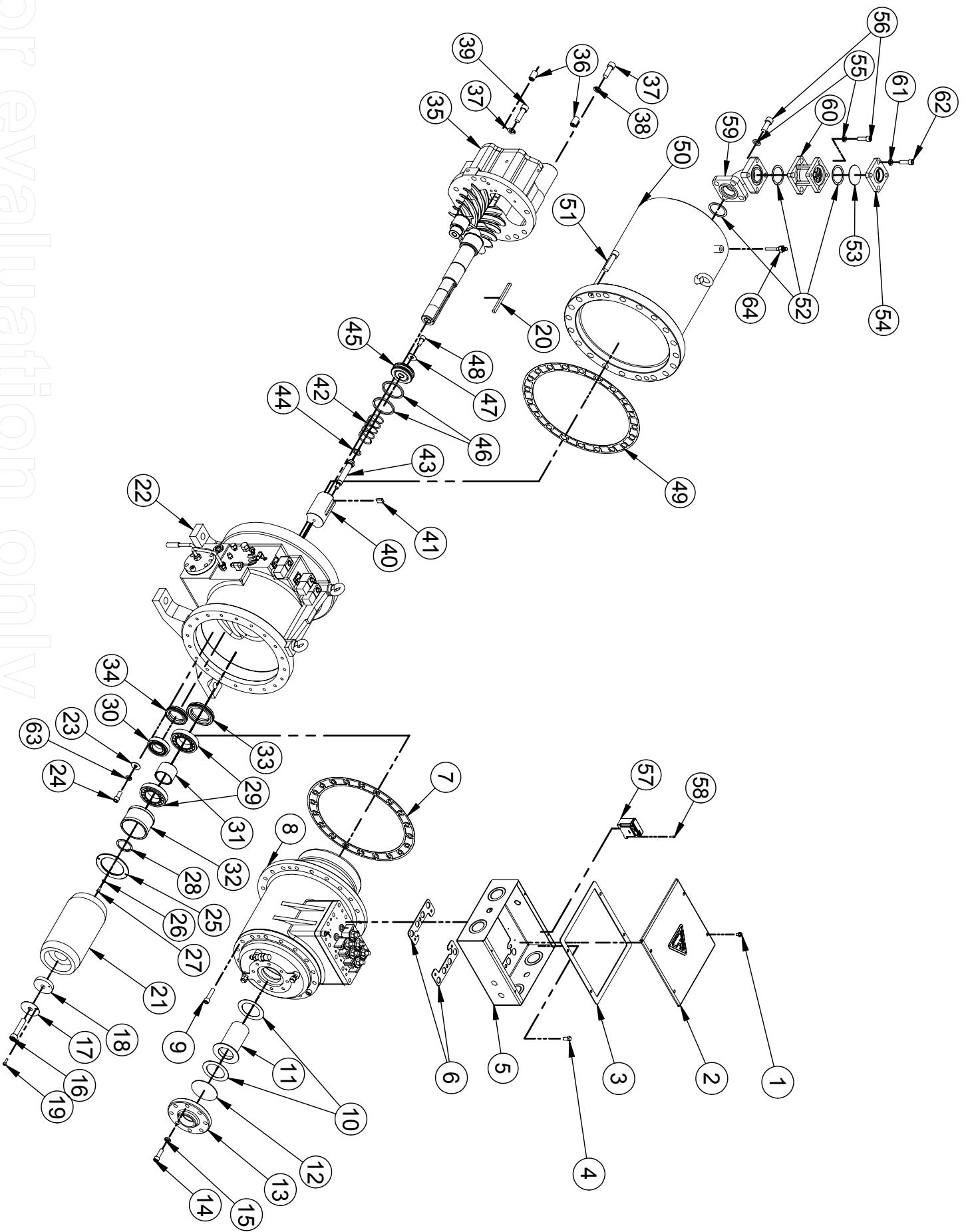
2006年07月第五版

SR-2 Compressor Assembly

2006/07 Edition 5<sup>th</sup>

序號 No.	件號 Part No.	中文名稱	Part name	數量 Q'ty	備註 Note
3	H5060-R165	馬達轉部	Motor rotor	1	SRA Only
	Compressor accessories				參照 Page 13 Refer to Page 13
1	9310912-412013D	排氣關斷閥	Discharge valve	1	
2	9253113-101200-2	彈簧華司	Spring washer	8	
3	9151113-1112120-1208	圓頭內六角螺絲	Bolt	4	
4	9310912-412021D	進氣關斷閥	Suction valve	1	
5	7510411-843063000	進氣法蘭	Suction flange	1	
6	7511011-16181	吸氣端襯墊	Valve to compressor gasket	1	
7	9151113-1116140-1208	圓頭內六角螺絲	Bolt	4	

for evaluation only



## SR-3

SR-3 軸承座組立零件

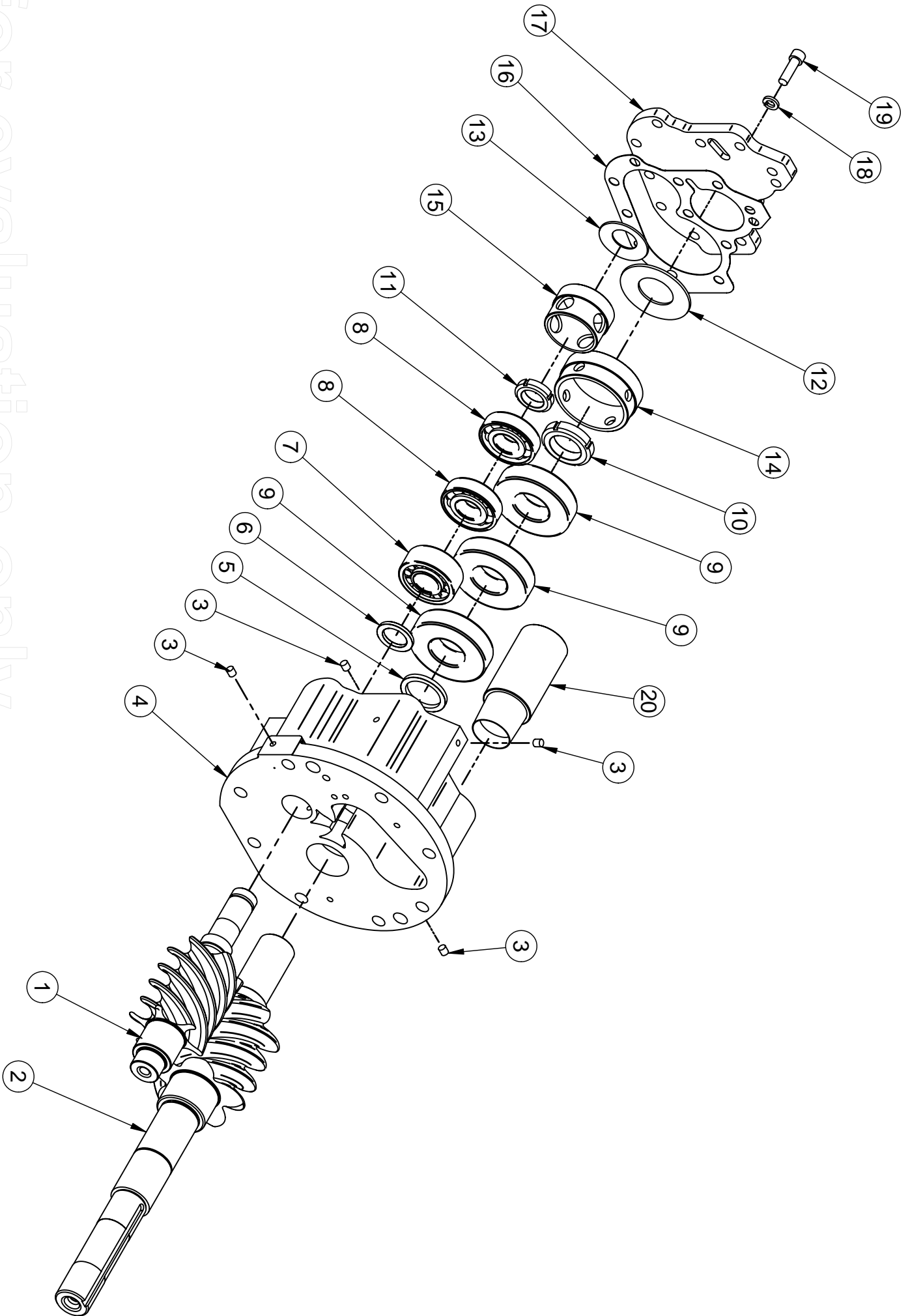
2006年07月第五版

SR-3 Bearing Seat Assembly

2006/07 Edition 5<sup>th</sup>

序號 No.	件 號 Part No.	中文名稱	Part name	數量 Q' ty	備註 Note
	7510611-54300	軸承座組立	Bearing seat assembly	1	
1	7510611-11221	母轉子	Female rotor	1	
2	7510611-11212	公轉子	Male rotor	1	
3	9156117-031000	膨脹塞頭	Expansion plug	4	
4	7510511-54310	軸承座	Bearing seat	1	
5	7510511-11020-06	公轉子排氣間隙環	Discharge spacer ring	1	
6	7510511-11040-06	母轉子排氣間隙環	Discharge spacer ring	1	
7	9351601-230701	徑向軸承	Bearing	1	
8	9351001-731002	滾珠軸承	Bearing	3	
9	9351001-730702	滾珠軸承	Bearing	2	
10	7999223-355110	U型螺帽	U-nut	1	
11	7999223-355110	U型螺帽	U-nut	1	
12	9290166- A00035063	盤型彈簧	Disk spring	2	
13	9290166-710025045	盤型彈簧	Disk spring	2	
14	7510511-11030	公轉子軸承壓環	Bearing spacers	1	
15	7510511-11050	母轉子軸承壓環	Bearing spacers	1	
16	7510511-54020	軸承座蓋板襯墊	Bearing seat cover gasket	1	
17	7510511-54011	軸承座蓋板	Bearing seat cover	1	
18	9253113-101200-1	彈簧華司	Spring washer	11	M12
19	9151113-1112040-1208	圓內六角螺絲	Bolt	11	M12×40L
20	7510511-11321	排氣消音器	Muffler	1	

for evaluation only



## SR-3

SR-3 馬達組立零件

2006年07月第五版

SR-3 Motor Assembly

2006/07 Edition 5<sup>th</sup>

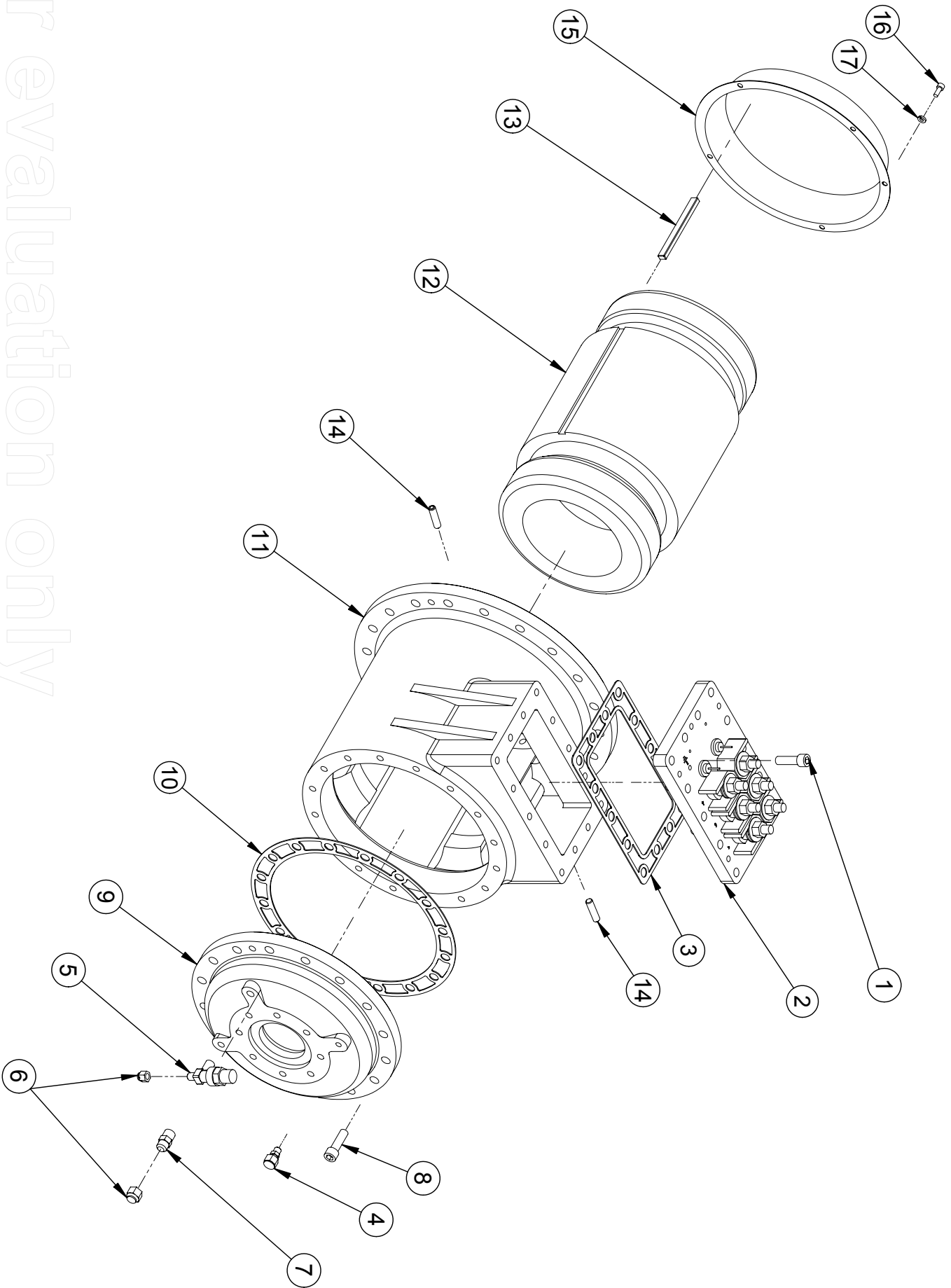
序號 No.	件 號 Part No.	中文名稱	Part name	數量 Q'ty	備註 Note
1	9151113-1012040-1208	圓頭內六角螺絲	Bolt	14	M12×40L
2	9980451-04110	密封型數字蓋板	Electric plate	1	
3	7510411-17241	出口蓋板襯墊	Motor top cover gasket	1	
4	9091515-7401D02	銅接頭	Connector	1	1/4" Flare-SAE
5	9311315-417222	冷媒充填角閥	Stop Valve	1	1/4" NPT- Flare
6	9250715-420600-310	防漏螺帽	Nut	2	3/8" Flare-SAE
7	9011715-7403D03	銅接頭	Connector	1	3/8" Flare-SAE
8	9151113-1112040-1208	圓頭內六角螺絲	Bolt	16	M12×40L
9	7510411-17020	馬達殼前蓋	Front cover	1	
10	7510411-17051	馬達殼前蓋襯墊	Front cover gasket	1	
11	7510611-17011	馬達外殼	Motor casing	1	
12		馬達定部	Motor stator	1	參照註一 Refer to Note 1
13	7510411-17060	定部固定鍵	Key	1	
14	7510411-11080	定位梢	Pin	2	
15	7520511-17190	整流罩	Cowling	1	( H type only)
16	9151113-1106015-1208	圓頭內六角螺絲	Bolt	5	M6x15L
17	9253113-100600-2	彈簧華司	Spring washer	5	M6

註一：馬達定部

Note 1 : Motor Stator

序號 No.	件 號 Part No.	中文名稱	Part name	數量 Q'ty	備註 Note
1	H5108-3120	電壓 220V 頻率 60Hz	Motor stator 220V60Hz	1	SRH Only
2	H5108-4120	電壓 380V 頻率 60Hz	Motor stator 380V60Hz	1	SRH Only
3	H5108-5120	電壓 440V 頻率 60Hz	Motor stator 440V60Hz	1	SRH Only
4	H5090-D120	電壓 380/460V 頻率 50/60Hz	Motor stator 380/460V 50/60Hz	1	SRH Only
5	H5090-D120	電壓 380V 頻率 50Hz	Motor stator 380V50Hz	1	SRH Only
1	H5084-3120	電壓 220V 頻率 60Hz	Motor stator 220V60Hz	1	SR Only
2	H5084-4120	電壓 380V 頻率 60Hz	Motor stator 380V60Hz	1	SR Only
3	H5084-5120	電壓 440V 頻率 60Hz	Motor stator 440V60Hz	1	SR Only
4	H5070-D120	電壓 380/460V 頻率 50/60Hz	Motor stator 380/460V 50/60Hz	1	SR Only

for evaluation only





## SR-3

SR-3 冷媒壓縮機體組立零件-三段容調

2006年07月第五版

SR-3 Casing Assembly Step Type

2006/07 Edition 5<sup>th</sup>

序號 No.	件 號 Part No.	中文名稱	Part name	數量 Q'ty	備註 Note
1	9151113-1112040-1208	圓頭內六角螺絲	Bolt	6	M12×40L
2	7520511-11150	機油過濾器接頭	Oil filter joint	1	SRH Only
	7510511-11150	機油過濾器接頭	Oil filter joint	1	SR Only
3	7510511-11171	機油過濾器接頭襯墊	Oil filter gasket	1	
4	7510511-11380	機油過濾器接頭內襯墊	Oil filter gasket	1	
5	7510411-11141	機油過濾器	Oil filter	1	
6	9091515-7401D02	銅接頭(附擴管螺帽)	Connector	1	1/4" Flare-SAE
7	9250715-420800-310	防漏螺帽	Nut	1	1/2" Flare-SAE
8	9011715-7404D04	銅接頭	Connector	1	1/2" Flare-SAE
9	9011815-7402D02	銅接頭 90°	Connector 90°	1	1/4" Flare-SAE
10	9011915-7302202	銅接頭 T	Connector T	1	1/4" Flare-SAE
11	9250715-420400-310	防漏螺帽	Nut	1	1/4" Flare-SAE
12	9091515-7402D02	銅接頭	Connector	1	1/4" Flare-SAE
13	7510411-11160	輸油毛細管	Capillary	1	
14	9156315-500206	塞頭	Plug	2	1/4" NPT
15	9156315-500308	塞頭	Plug	1	3/8" NPT
16	9980389-41090	觀油鏡	Oil indicator	2	
17		機油加熱器	Oil heater	1	註一/ Note 1
18	9155613-1120015-1301	環首螺栓	Eye bolt	2	
19		三段容調電磁閥	Modulation solenoid valve	3	註二/ Note 2
20	7510411-11131	容調電磁閥墊片	Solenoid valve gasket	3	
21	9151113-1104016-1208	圓頭內六角螺絲	Bolt	12	M4×16L
22	9253113-100400-1	彈簧華司	Spring washer	12	M4
23	7510611-11110	機殼	Casing	1	
24	9980600-452207	磁鐵	Magnet	2	
25	7510511-11192	清潔孔蓋襯墊	Drain cover gasket	1	
26	9151113-1112045-1208	圓頭內六角螺絲	Bolt	12	M12×45L
27	7510511-11181C	清潔孔蓋	Drain cover	1	
28	9311315-417233	油取樣閥	Oil sampled valve	1	3/8" Flare-SAE

## SR-3

SR-3 冷媒壓縮機體組立零件-三段容調

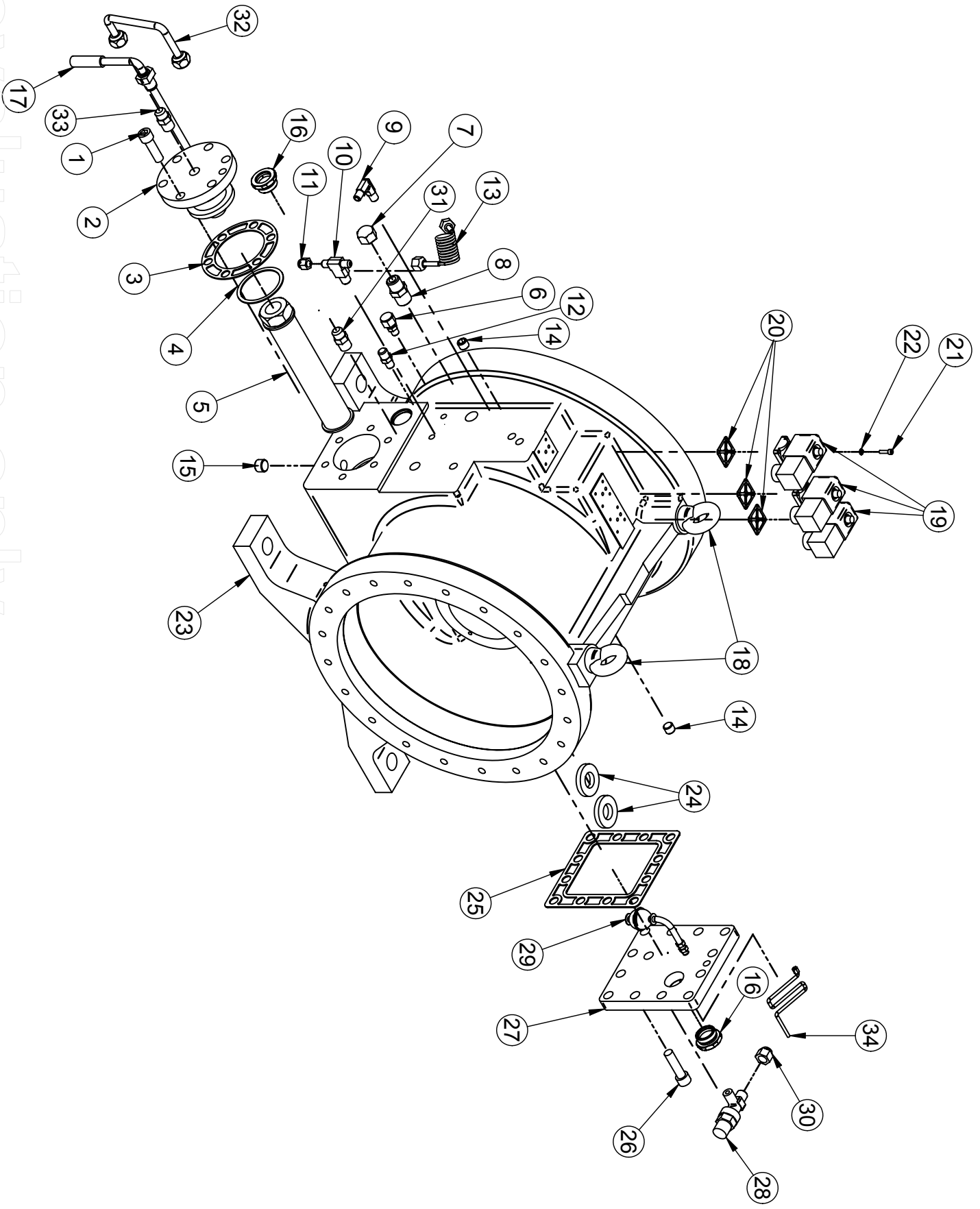
2006年07月第五版

SR-3 Casing Assembly Step Type

2006/07 Edition 5<sup>th</sup>

序號 No.	件 號 Part No.	中文名稱	Part name	數量 Q'ty	備註 Note
29	9324421-400-C0	油位開關	Oil level switch	1	
30	9250715-420600-310	防漏螺帽	Nut	1	3/8" Flare-SAE
31	9011715-7403D03	銅接頭	Connector	1	3/8" Flare-SAE
32	7520411-11340	輸油銅管	Outer tube	1	SRH Only
33	9011715-7403D03	銅接頭	Connector	1	SRH Only
34	7510411-13720	油位開關接線蛇管	Protection pipe	1	
	註一/ Note 1				
1	9339902-1	機油加熱器	Oil heater	1	150W , AC110V
2	9339902-2	機油加熱器	Oil heater	1	150W , AC220V
	註二/ Note 2				
1	9313614-470000-K	三段容調電磁閥	Modulation solenoid valve	3	110V
2	9313614-552004-K	三段容調電磁閥	Modulation solenoid valve	3	220V

for evaluation only



## SR-3

SR-3 冷媒壓縮機組立零件

2006 年 07 月第五版

SR-3 Compressor Assembly

2006/07 Edition 5<sup>th</sup>

序號 No.	件 號 Part No.	中文名稱	Part name	數量 Q'ty	備註 Note
1	9150113-1108010	外六角螺絲	Bolt	4	M8×10L
2	7510411-17231	馬達接線盒蓋	Terminal box cover	1	
3	7510411-17420	馬達接線盒蓋襯墊	Terminal box cover gasket	1	
4	9150113-1110035-1202	外六角螺絲	Bolt	4	M10×35L
5	7510411-17221	馬達接線盒	Terminal box	1	
6	7510411-17411	馬達接線盒襯墊	Terminal box cover gasket	2	
7	7510411-17341	馬達外殼襯墊	Motor casing gasket	1	
8		馬達外殼組立	Motor assembly	1	參照註一 Refer to Note 1
9	9151113-1112050-1208	圓頭內六角螺絲	Bolt	20	M12×50L
10	7510411-17360	濾清器襯墊	Suction cleaner gasket	2	
11	7510411-17030	進氣濾清器	Suction cleaner	1	
12	7510411-17390	進氣法蘭擋片	Suction flange plate	1	
13	7510411-844055074	進氣法蘭	Suction flange	1	
14	9151113-1112040-1208	圓頭內六角螺絲	Bolt	8	M12×40L
15	9253113-101200-2	彈簧華司	Spring washer	8	M12
16	9150113-1116080-1202	外六角螺絲	Bolt	1	M16×80L
17	7510411-17400	固定螺絲墊片	Fixed plate	1	
18	7510411-17040	馬達轉部固定墊片	Washer	1	
19	9151113-1106020-1208	圓頭內六角螺絲	Bolt	1	M6×20L
20	7510411-17350	馬達轉部固定鍵	Motor rotor key	1	
21		馬達轉部	Motor rotor	1	參照註三 Refer to Note 3
22	7520611-11110	機體組立	Casing assembly	1	
23	9252613-101200-2	平華司	Washer	2	M12
24	9151113-1112030-1208	圓頭內六角螺絲	Bolt	2	M12×30L
25	7510411-11371	吸氣端公轉子軸承壓環	Bearing spacer ring	1	
26	9253113-100600-2	彈簧華司	Spring washer	4	M6
27	9151113-1106015-1208	圓頭內六角螺絲	Bolt	4	M6×15L
28	9361013-10550	C 型扣環	C-ring	1	
29	9351601-21101	圓筒滾子軸承	Bearing	2	

## SR-3

SR-3 冷媒壓縮機組立零件

2006 年 07 月第五版

SR-3 Compressor Assembly

2006/07 Edition 5<sup>th</sup>

序號 No.	件 號 Part No.	中文名稱	Part name	數量 Q'ty	備註 Note
30	9351701-220801	徑向軸承	Bearing	1	
31	7510411-11720	進氣端軸承內間隙環	Inner spacer ring	1	
32	7510411-11730	進氣端軸承外間隙環	Outer spacer ring	1	
33	7510411-11350	公轉子軸承導油環	Oil guide ring	1	
34	7510511-11360	母轉子軸承導油環	Oil guide ring	1	
35	7510511-54300	軸承座組立	Bearing seat assembly	1	
36	7510411-11061	固定梢	Pin	2	
37	9253113-101600-2	彈簧華司	Spring washer	8	M16
38	9151113-1116045-1208	圓頭內六角螺絲	Bolt	7	M16×45L
39	9151113-1116060-1208	圓頭內六角螺絲	Bolt	1	M16×60L
40	7520611-11510	容調閥滑塊	Slide valve	1	SRH Only
	7510611-11510	容調閥滑塊	Slide valve	1	SR Only
41	7510411-11570	定位鍵	Key	1	
42	7510411-11561	容調彈簧	Modulation spring	1	
43	7510411-11520	容調活塞桿	Modulation rod	1	
44	9252619-102000-0	銅墊片	Copper washer	1	
45	7510411-11531	容調活塞	Modulation piston	1	
46	7510411-11590	U 型油封	Oil-seal	2	
47	9252613-101200-2	平華司	Washer	1	M12
48	9151113-1112025-1208	圓頭內六角螺絲	Bolt	1	M12×25L
49	7510511-16042	油分離器襯墊	Separator gasket	1	
50	7510511-16001	油分離器組立	Oil separator assembly	1	
51	9151113-1116070-1208	圓頭內六角螺絲	Bolt	20	M16×70L
52	7510411-16060	排氣端法蘭襯墊	Flange gasket	3	
53	7510411-16170	排氣端法蘭擋片	Flange plate	1	
54	7510411-844042073	排氣端法蘭	Discharge flange	1	
55	9253113-101600-1	彈簧華司	Spring washer	8	M16
56	9151113-1116040-1208	圓頭內六角螺絲	Bolt	8	M16×40L
57		馬達保護器	Motor Protection	1	參照註二 Refer to Note 2
58	91521-1304016	圓頭內六角螺絲	Bolt	2	M4×16L

## SR-3

SR-3 冷媒壓縮機組立零件

2006年07月第五版

SR-3 Compressor Assembly

2006/07 Edition 5<sup>th</sup>

序號 No.	件號 Part No.	中文名稱	Part name	數量 Q'ty	備註 Note
59	7510411-16301	排氣彎頭	Discharge joint	1	
60	7510411-45000	止回閥組立	Check valve	1	
61	9253113-101200-2	彈簧華司	Spring washer	4	M12
62	9251113-1112040-1208	圓頭內六角螺絲	Bolt	4	M12x40L
63	9253113-101200-2	彈簧華司	Spring washer	1	M12
64	93236P1-851141	排氣溫度保護開關	Temperature switch	1	
	註一/Note1	馬達組立			
1	7520611-17003	電壓 220V 頻率 60HZ	220V/60HZ	1	SRH Only
2	7520611-17004	電壓 380V 頻率 60HZ	380V/60HZ	1	SRH Only
3	7520611-17005	電壓 440V 頻率 60HZ	440V/60HZ	1	SRH Only
4	7520611-1700D	電壓 380V 頻率 50HZ	380V/50HZ	1	SRH Only
	馬達組立 不包含數字蓋板 Motor assembly doesn't include electric plate				
1	7510611-17003	電壓 220V 頻率 60HZ	220V/60HZ	1	SR Only
2	7510611-17004	電壓 380V 頻率 60HZ	380V/60HZ	1	SR Only
3	7510611-17005	電壓 440V 頻率 60HZ	440V/60HZ	1	SR Only
4	7510611-1700D	電壓 380V 頻率 50HZ	380V/50HZ	1	SR Only
	馬達組立 不包含數字蓋板 Motor assembly doesn't include electric plate				
1	7510621-17003	電壓 220V 頻率 60HZ	220V/60HZ	1	SRA Only
2	7510621-17004	電壓 380V 頻率 60HZ	380V/60HZ	1	SRA Only
3	7510621-17005	電壓 440V 頻率 60HZ	440V/60HZ	1	SRA Only
4	7510621-1700D	電壓 380V 頻率 50HZ	380V/50HZ	1	SRA Only
	馬達組立 不包含數字蓋板 Motor assembly doesn't include electric plate				
	註二/Note2				
1	9339924-4	馬達保護器	Motor Protector	1	220V
2	9339924-3	馬達保護器	Motor Protector	1	110V
	註三/Note3				
1	H5108-R241	馬達轉部	Motor rotor	1	SRH Only
2	H5084-R216	馬達轉部	Motor rotor	1	SR Only

## SR-3

SR-3 冷媒壓縮機組立零件

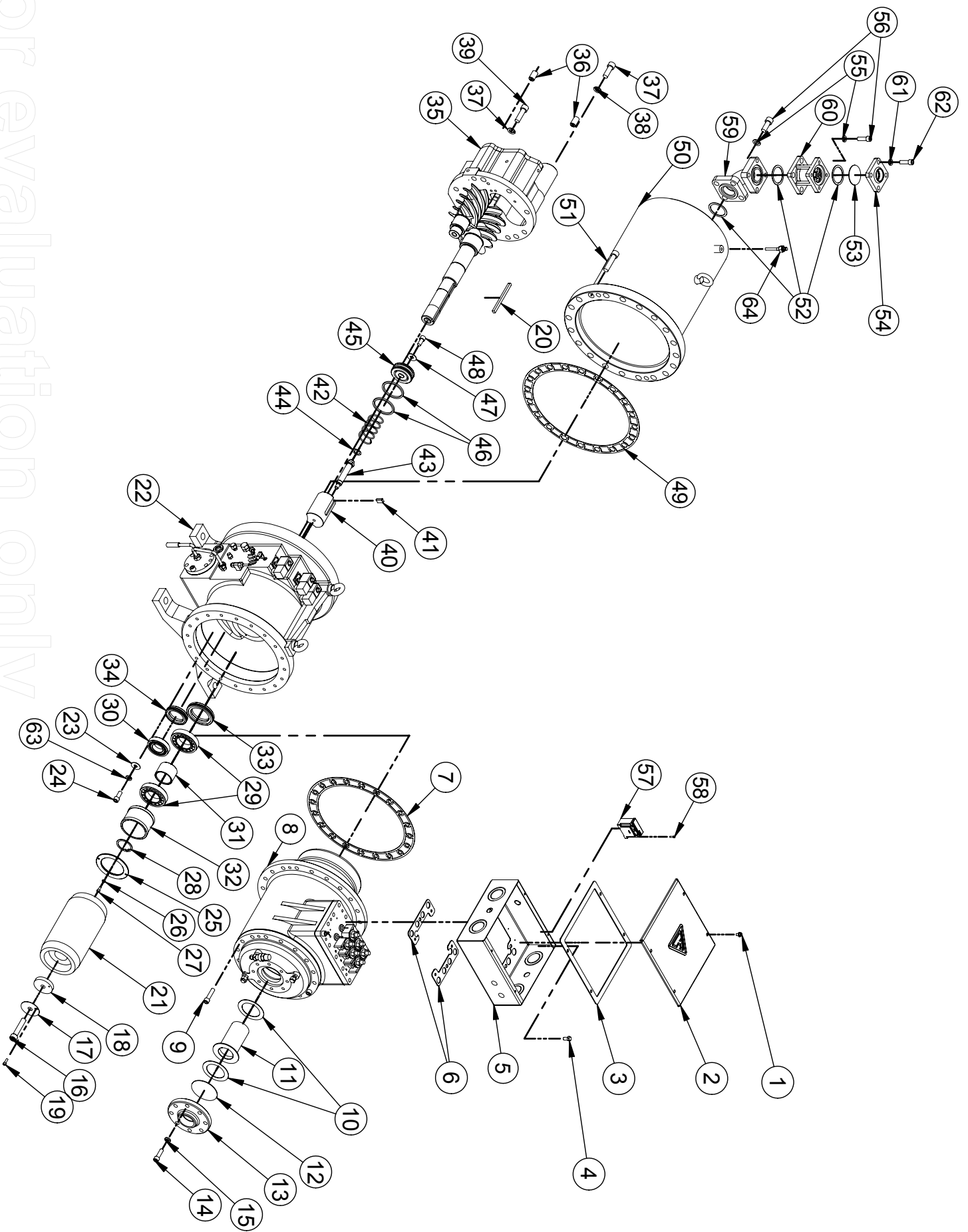
2006 年 07 月第五版

SR-3 Compressor Assembly

2006/07 Edition 5<sup>th</sup>

序號 No.	件 號 Part No.	中文名稱	Part name	數量 Q' ty	備註 Note
3	H5072-R184	馬達轉部	Motor rotor	1	SRA Only
	Compressor accessories				
1	9310912-412013D	排氣關斷閥	Discharge valve	1	參照 Page 13 Refer to Page 13
2	9253113-101200-2	彈簧華司	Spring washer	8	
3	9151113-1112120-1208	圓頭內六角螺絲	Bolt	4	
4	9310912-412021D	進氣關斷閥	Suction valve	1	
5	7510411-843063000	進氣法蘭	Suction flange	1	
6	7511011-16181	吸氣端襯墊	Valve to compressor gasket	1	
7	9151113-1116140-1208	圓頭內六角螺絲	Bolt	4	

for evaluation only





## SR-434

SR-434 軸承座組立零件

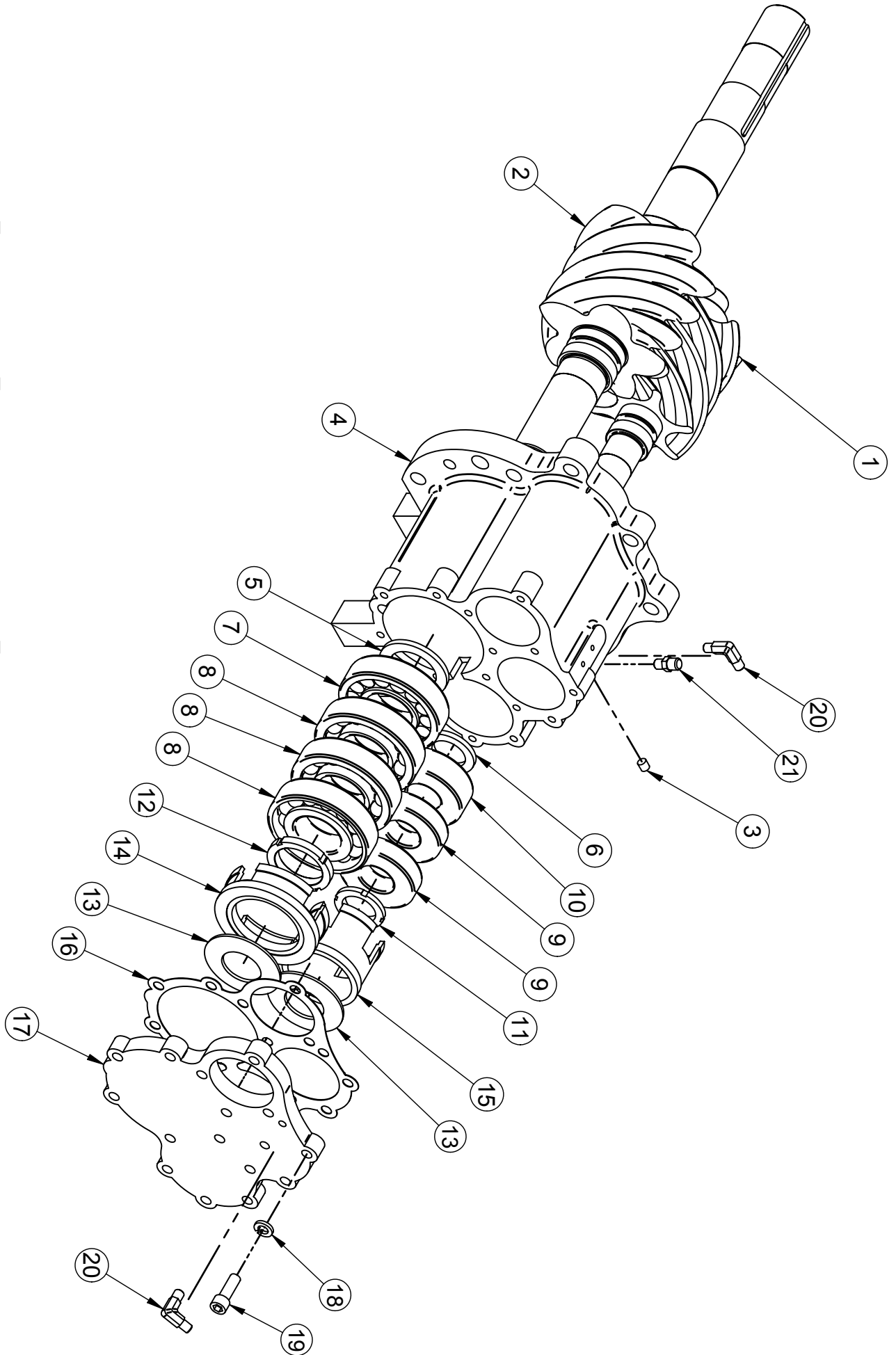
2006年07月第五版

SR-434 Bearing Seat Assembly

2006/07 Edition 5<sup>th</sup>

序號 No.	件 號 Part No.	中文名稱	Part name	數量 Q'ty	備註 Note
	7510812-54300	軸承座組立	Bearing seat assembly	1	
1	7510812-11223	母轉子	Female rotor	1	
2	7520812-11212	公轉子	Male rotor	1	
3	9156117-030800	膨脹塞頭	Expansion plug	4	
4	7510812-54312	軸承座	Bearing seat	1	
5	7510812-11021	公轉子排氣間隙環	Discharge spacer ring	1	
6	7510812-11041	母轉子排氣間隙環	Discharge spacer ring	1	
7	9351601-230801	徑向軸承	Bearing	1	
8	9351001-730802	滾珠軸承	Bearing	2	
9	9351601-31101	圓筒滾子軸承	Bearing	1	
10	9351001-731102	滾珠軸承	Bearing	3	
11	7999223-405120	U型螺帽	" U" -nut	1	
12	7999223-555110	U型螺帽	" U" -nut	1	
13	9290166-900035060	盤型彈簧	Disk spring	2	
14	7510812-11031	公轉子軸承壓環	Bearing spacers	1	
15	7510812-11051	母轉子軸承壓環	Bearing spacers	1	
16	7510812-54022	軸承座蓋板襯墊	Bearing seat cover gasket	1	
17	7510812-54012	軸承座蓋板	Bearing seat cover	1	
18	9253113-101200-1	彈簧華司	Spring washer	11	M12
19	9151113-1112040-1208	圓內六角螺絲	Bolt	11	M12×35L
20	9011815-7402D02	銅接頭	Connector	2	1/4" Flare-SAE
21	9090415-1402D02	銅接頭	Connector	1	1/4" Flare-SAE

for evaluation only



## SR-434

SR-434 冷媒壓縮機體組立零件-三段容調

2006年07月第五版

SR-434 Casing Assembly Step Type

2006/07 Edition 5<sup>th</sup>

序號 No.	件 號 Part No.	中文名稱	Part name	數量 Q'ty	備註 Note
1	9253113-101200-1	彈簧華司	Spring washer	6	M12
2	9151113-1112035-1208	圓內六角螺絲	Bolt	6	M12×35L
3	7510812-11150	機油過濾器接頭	Oil filter joint	1	
4	7510511-11170	機油過濾器接頭襯墊	Oil filter connector gasket	1	
5	7510511-11380	機油過濾器內襯墊	Oil filter gasket	1	
6	9510411-11141	機油過濾器	Oil filter	1	
7	9090415-1402D02	銅接頭	Connector	2	1/4" Flare-SAE
8	9250715-420400-310	防漏螺帽	Nut	1	1/4" Flare-SAE
9	9011815-7402D02	銅接頭	Connector	1	1/4" Flare-SAE
10	9091515-7402D02	銅接頭	Connector	3	1/4" Flare-SAE
11	9011715-7403	銅接頭	Connector	2	3/8" Flare-SAE
12	7510812-11160	輸油毛細管	Capillary	1	
13	7510812-16270	輸油銅管	Outer tube	1	
14	9011715-7404D04	銅接頭	Connector	1	1/2" Flare-SAE
15	9250715-420800-310	防漏螺帽	Nut	1	1/2" Flare-SAE
16	9156315-500206	塞頭	Plug	3	1/4" NPT
17	9980389-41090	觀油鏡	Oil indicator	2	
18		機油加熱器	Oil heater	1	參照註二 Refer to Note 2
19	9155613-1120015-1301	環首螺栓	Eye bolt	2	
20		三段容調電磁閥	Modulation solenoid valve	3	參照註三 Refer to Note 3
21	7510411-11131	容調電磁閥墊片	Solenoid valve gasket	3	
22	9253113-100400-1	彈簧華司	Spring washer	12	M4
23	9151113-1104016-1208	圓頭內六角螺絲	Bolt	12	M4×16L
24	7510812-11112	機殼	Casing	1	
25	7510812-11190	清潔孔蓋襯墊	Drain cover gasket	1	
26	7510812-11181	清潔孔蓋	Drain cover	1	
27	9311315-417233	油取樣閥	Oil sampled valve	1	3/8" Flare-SAE
28	9324421-400-C1	油位開關	Oil level switch	1	
29	9253113-101200-1	彈簧華司	Spring washer	6	M12

# SR-434

SR-434 冷媒壓縮機體組立零件-三段容調

2006 年 07 月第五版

SR-434 Casing Assembly Step Type

2006/07 Edition 5<sup>th</sup>

序號 No.	件 號 Part No.	中文名稱	Part name	數量 Q' ty	備註 Note
30	9151113-1112040-1208	圓頭內六角螺絲	Bolt	6	M12×40L
31		馬達定部	Motor stator	1	參照註一 Refer to Note 1
32	7510812-11740	馬達固定壓塊	Block	4	
33	9151113-1110030-1208	圓頭內六角螺絲	Bolt	4	M10×30L
34	7510411-17060	定部固定鍵	Key	1	
35	9250715-420600-310	防漏螺帽	Nut	1	3/8" Flare-SAE
36	7510411-13720	油位開關接線蛇管	Protection pipe	1	

註一：馬達定部

Note 1 : Motor Stator

序號 No.	件 號 Part No.	中文名稱	Part name	數量 Q' ty	備註 Note
1	H5130-3120	電壓 220V 頻率 60Hz	Motor stator 220V60Hz	1	SRH Only
2	H5130-4120	電壓 380V 頻率 60Hz	Motor stator 380V60Hz	1	SRH Only
3	H5108-D120	電壓 380/460V 頻率 50/60Hz	Motor stator 380/460V 50/60Hz	1	SRH Only
1	H5115-3120	電壓 220V 頻率 60Hz	Motor stator 220V60Hz	1	SR Only
2	H5115-4120	電壓 380V 頻率 60Hz	Motor stator 380V60Hz	1	SR Only
3	H5096-D120	電壓 380/460V 頻率 50/60Hz	Motor stator 380/460V 50/60Hz	1	SR Only
1	H5090-3120	電壓 220V 頻率 60Hz	Motor stator 220V60Hz	1	SRA Only
2	H5090-4120	電壓 380V 頻率 60Hz	Motor stator 380V60Hz	1	SRA Only
3	H5075-D120	電壓 380/460V 頻率 50/60Hz	Motor stator 380/460V 50/60Hz	1	SRA Only
馬達組立 不包含數字蓋板 Motor assembly doesn't include electric plate					

註二：機油加熱器

Note 2 : Oil heater

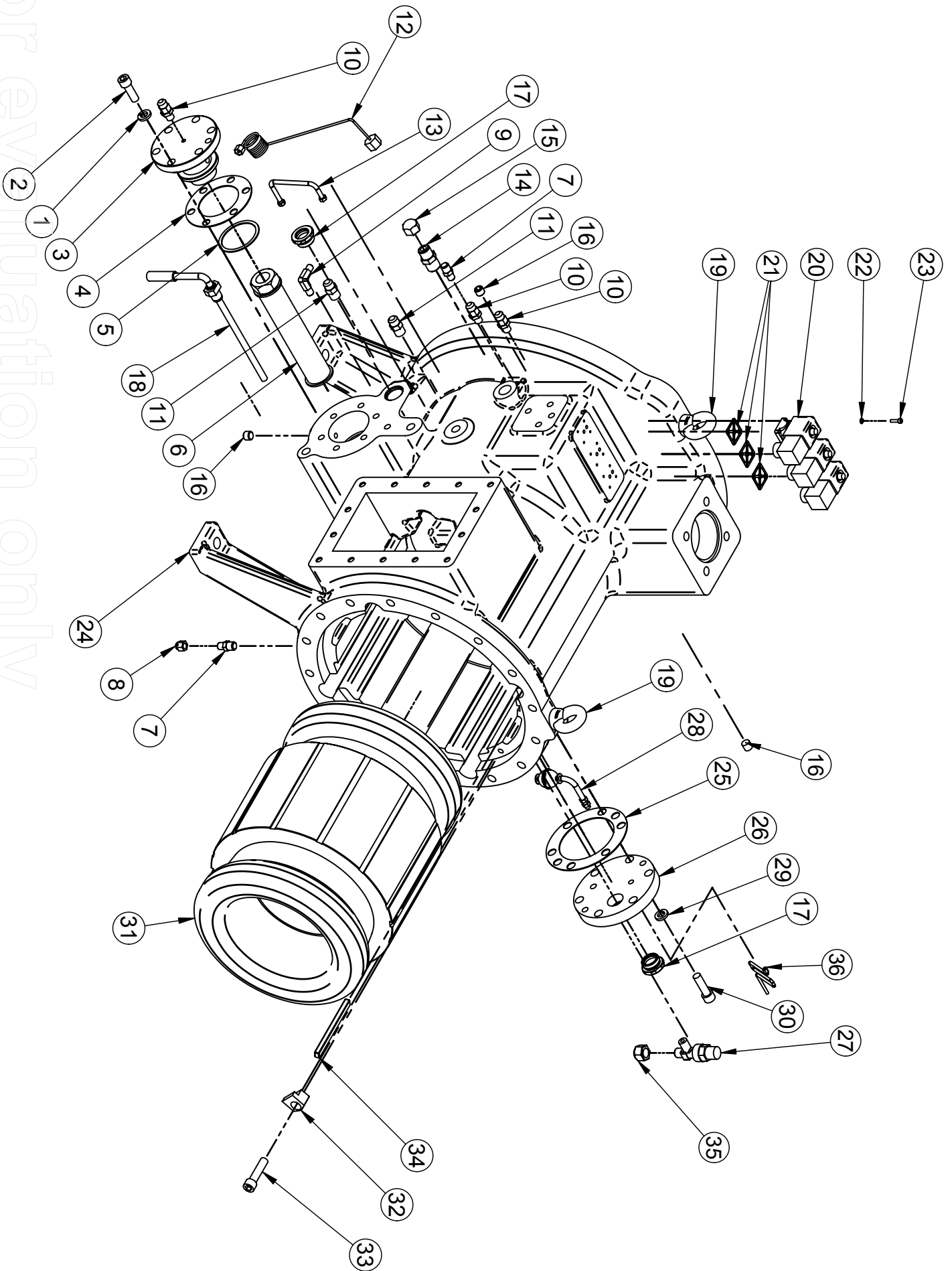
序號 No.	件 號 Part No.	中文名稱	Part name	數量 Q' ty	備註 Note
1	9339902-3	機油加熱器	Oil heater	1	300W , AC110V
2	9339902-4	機油加熱器	Oil heater	1	300W , AC220V

註三：三段容調電磁閥

Note 3 : Modulation solenoid valve

序號 No.	件 號 Part No.	中文名稱	Part name	數量 Q' ty	備註 Note
1	9313614-470000-K	三段容調電磁閥	Modulation solenoid valve	3	110V
2	9313614-552004-K	三段容調電磁閥	Modulation solenoid valve	3	220V

for evaluation only



## SR-434

SR-434 冷媒壓縮機組立零件

2006年07月第五版

SR-434 Compressor Assembly

2006/07 Edition 5<sup>th</sup>

序號 No.	件 號 Part No.	中文名稱	Part name	數量 Q'ty	備註 Note
1	9150113-118010-1202	外六角螺絲	Bolt	4	M8×10L
2	9150113-111035-1202	外六角螺絲	Bolt	4	M10×35L
3	7510812-17230	馬達接線盒蓋	Terminal box cover	1	
4	7510811-17420	馬達接線盒蓋襯墊	Terminal box cover gasket	1	
5	7510811-17220	馬達接線盒	Terminal box	1	
6	7510812-17410	馬達接線盒襯墊	Terminal box gasket	1	
7	9151113-1116060-1208	圓頭內六角螺絲	Bolt	20	M16×60L
8	9353113-101600-1	彈簧華司	Spring washer	20	M16
9	7510812-17050	馬達前蓋襯墊	Motor casing cover gasket	1	
10	7510812-17011	馬達前蓋	Motor casing cover	1	
11	7510812-17031	進氣濾清器	Suction strainer	1	
12	7510812-31140	進氣濾清器側蓋襯墊	Filter cover gasket	2	
13	7510812-17020	進氣濾清器側蓋	Suction strainer cover	1	
14	7511611-16421	進氣法蘭擋片	Plate	1	
15	7510812-841100000	進氣接頭法蘭	Flange	1	
16	7510812-842093065	進氣接頭	Joint	1	
17	9151113-1112040-1208	圓頭內六角螺絲	Bolt	4	M12×40L
18	9151113-1112050-1208	圓頭內六角螺絲	Bolt	4	M12×50L
19	9253113-101200-1	彈簧華司	Spring washer	8	M12
20	9011715-7403D03	銅接頭	Connector	1	3/8" Flare-SAE
21	9250715-420600-310	防漏螺帽	Nut	1	3/8" Flare-SAE
22	9311315-417222	角閥	Connector	1	1/4" Flare-SAE
23	9091515-7402D02	銅接頭	Connector	4	1/4" Flare-SAE
24	9150113-1116070-1202	外六角螺絲	Bolt	1	M16×70L
25	7510411-17400	固定螺絲墊片	Fixed plate	1	
26	7520812-17041	馬達轉部固定擋塊	Motor rotor block	1	
27	9151113-1106025-1208	圓頭內六角螺絲	Bolt	1	M6×25L
28	7520812-17350	馬達轉部固定鍵	Key	1	
29		馬達轉部	Motor rotor	1	參照註二 Refer to Note 2

## SR-434

SR-434 冷媒壓縮機組立零件

2006年07月第五版

SR-434 Compressor Assembly

2006/07 Edition 5<sup>th</sup>

序號 No.	件 號 Part No.	中文名稱	Part name	數量 Q' ty	備註 Note
30	7520812-11000	機體組立	Casing assembly	1	
31	9980451-08210	馬達出口線蓋板組立	Motor top cover assembly	1	
32	7510812-17240	馬達出線蓋板襯墊	Motor top cover gasket	1	
33	7510411-17510	馬達導線護套	Teflon socket	2	
34	9151113-1012050	圓頭內六角螺絲	Bolt	16	M12×50L
35	9253113-101200-1	彈簧華司	Spring washer	16	M12
36	9351601-21201	徑向軸承	Bearing	2	
37	9351701-220801	徑向軸承	Bearing	1	
38	9361013-10600	C型扣環	C-ring	1	
39	7510812-11721	進氣端軸承內間隙環	Inner spacer ring	1	
40	7510812-11731	進氣端軸承外間隙環	Outer spacer ring	1	
41	7510812-11361	母轉子軸承導油環	Oil guide ring	1	
42	7510812-11351	公轉子軸承導油環	Oil guide ring	1	
43	9151113-1106020-1208	圓頭內六角螺絲	Bolt	6	M6×20L
44	9253113-101600-1	彈簧華司	Spring washer	8	M16
45	9151113-1116050-1208	圓頭內六角螺絲	Bolt	8	M16×60L
46	7510812-54300	軸承座組立	Bearing seat assembly	1	
47	7510411-11061	固定梢	Pin	2	
48	9980600-452207	磁鐵	Magnet	3	
49	9151113-1112025-1208	圓頭內六角螺絲	Bolt	1	M12×35L
50	9252613-101200-2	平華司	Washer	1	M12
51	7510411-11590	U型油封	U-seal	2	
52	7520812-11530	容調活塞	Modulation piston	1	
53	9252619-102000-0	銅墊片	Copper washer	1	
54	7510812-11521	容調活塞拉桿	Modulation rod	1	
55	7510411-11561	容調彈簧	Modulation spring	1	
56	7510812-11572	滑塊定位鍵	Key	1	
57	7520812-11512	容調閥滑塊	Slide valve	1	SRH Only
	7510812-11512	容調閥滑塊	Slide valve	1	SR Only
58	7520812-16191	排氣管	Discharge pipe	1	

## SR-434

SR-434 冷媒壓縮機組立零件

2006年07月第五版

SR-434 Compressor Assembly

2006/07 Edition 5<sup>th</sup>

序號 No.	件 號 Part No.	中文名稱	Part name	數量 Q' ty	備註 Note
59	7510812-16550	排氣管襯墊	Discharge pipe gasket	1	
60	9253113-101000-1	彈簧華司	Spring washer	3	M12
61	9151113-1110050-1208	圓頭內六角螺絲	Bolt	3	M12×50L
62	7510812-16221	鐵弗龍環	Teflon ring	1	
63	7510812-16230	鐵弗龍墊片	Teflon gasket	1	
64	7510812-16320	容調回油銅管	Modulation oil tube	1	
65	7510812-16330	容調回油銅管	Modulation oil tube	1	
66	7510812-16340	容調回油銅管	Modulation oil tube	1	
67	7511011-16040	油分離氣襯墊	Separator gasket	1	
68	7510812-16002	油分離器組立	Separator assembly	1	
69	9263113-102000-1	彈簧華司	Spring washer	20	M20
70	9151113-1120065-1208	圓頭內六角螺絲	Bolt	20	M20×65L
71	7510812-35041	排氣止回閥片座	Valve seat	1	
72	7510812-35051	閥片	Teflon plate	1	
73	7510812-35061	固定華司	Washer	1	
74	9151113-1112030-1208	圓頭內六角螺絲	Bolt	1	M12×30L
75	7511011-31221	排氣端法蘭襯墊	Discharge flange gasket	1	
76	7511011-45110	排氣端法蘭擋片	Plate	1	
77	7510812-842076045	排氣端接頭	Joint	1	
78	7510812-841078000	排氣端法蘭	Discharge flange	1	
79	9253113-101600-1	彈簧華司	Spring washer	4	M16
80	9151113-1116060-1208	圓頭內六角螺絲	Bolt	4	M16×60L
81	93236P1-851141	排氣溫度保護開關	Temperature switch	1	
82		馬達保護器	Motor protector	1	參照註一 Refer to Note 1
83	91521-1304016	內六角螺絲	Bolt	2	M4x16L
84	9151113-1106020-1208	圓頭內六角螺絲	Bolt	2	M6x20L
	註一/Note 1				
1	9339924-4	馬達保護器	Motor Protector	1	220V
2	9339924-3	馬達保護器	Motor Protector	1	110V



## SR-434

SR-434 冷媒壓縮機組立零件

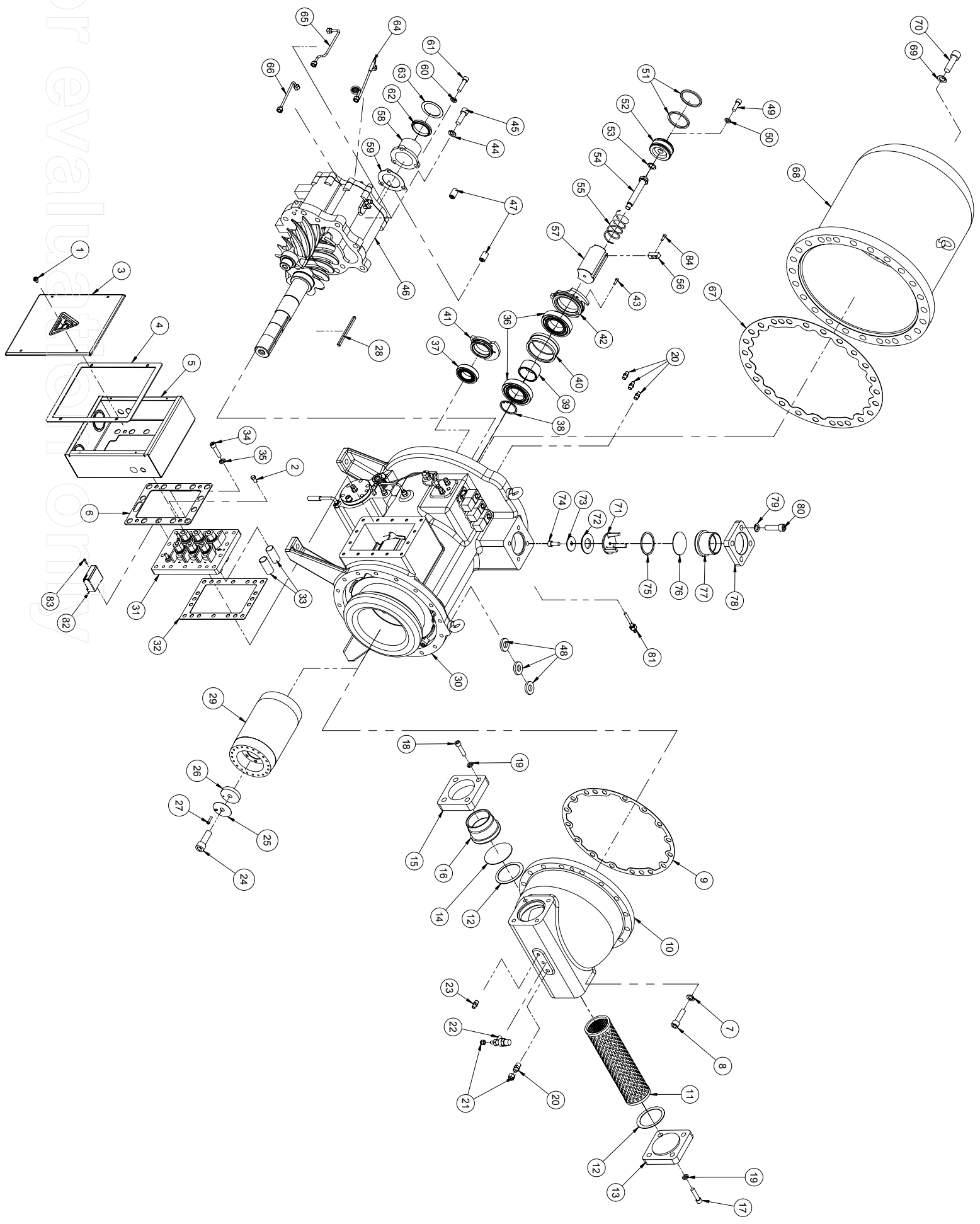
2006年07月第五版

SR-434 Compressor Assembly

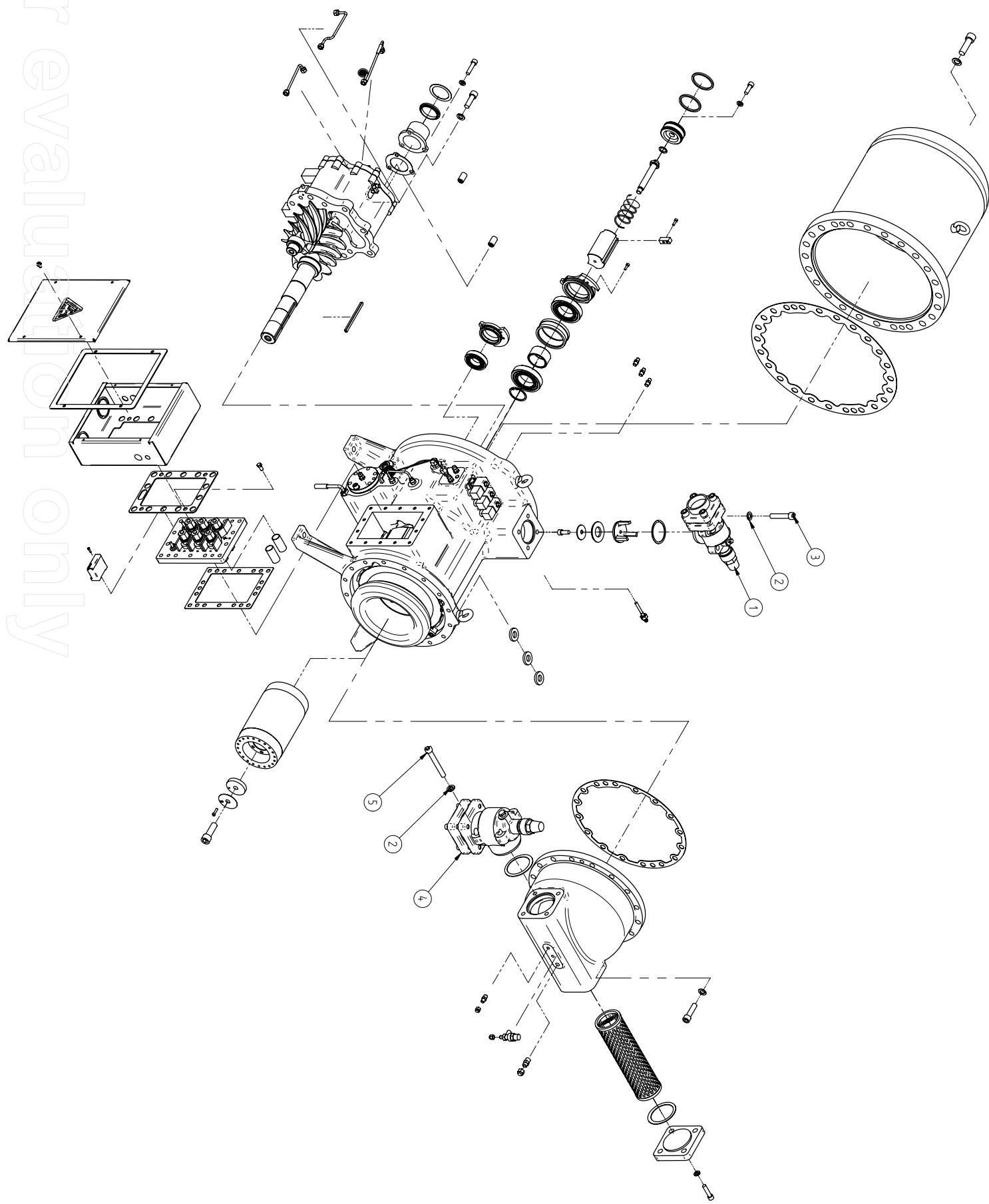
2006/07 Edition 5<sup>th</sup>

序號 No.	件 號 Part No.	中文名稱	Part name	數量 Q'ty	備註 Note
	註二/Note 2				
1	H5130-R191	馬達轉部	Motor rotor	1	SRH Only
2	H5115-R171	馬達轉部	Motor rotor	1	SR Only
3	H5090-R154	馬達轉部	Motor rotor	1	SRA Only
	Compressor accessories				
1	9310912-412021D	排氣關斷閥	Discharge valve	1	
2	91521-130416	彈簧華司	Spring washer	8	
3	9151113-1116120-1208	圓頭內六角螺絲	Bolt	4	
4	9310912-412025D	進氣關斷閥	Suction valve	1	
5	9151113-1116140-1208	圓頭內六角螺絲	Bolt	4	

for evaluation  
Copyright



for evaluation only



## SR-4

SR-4 軸承座組立零件

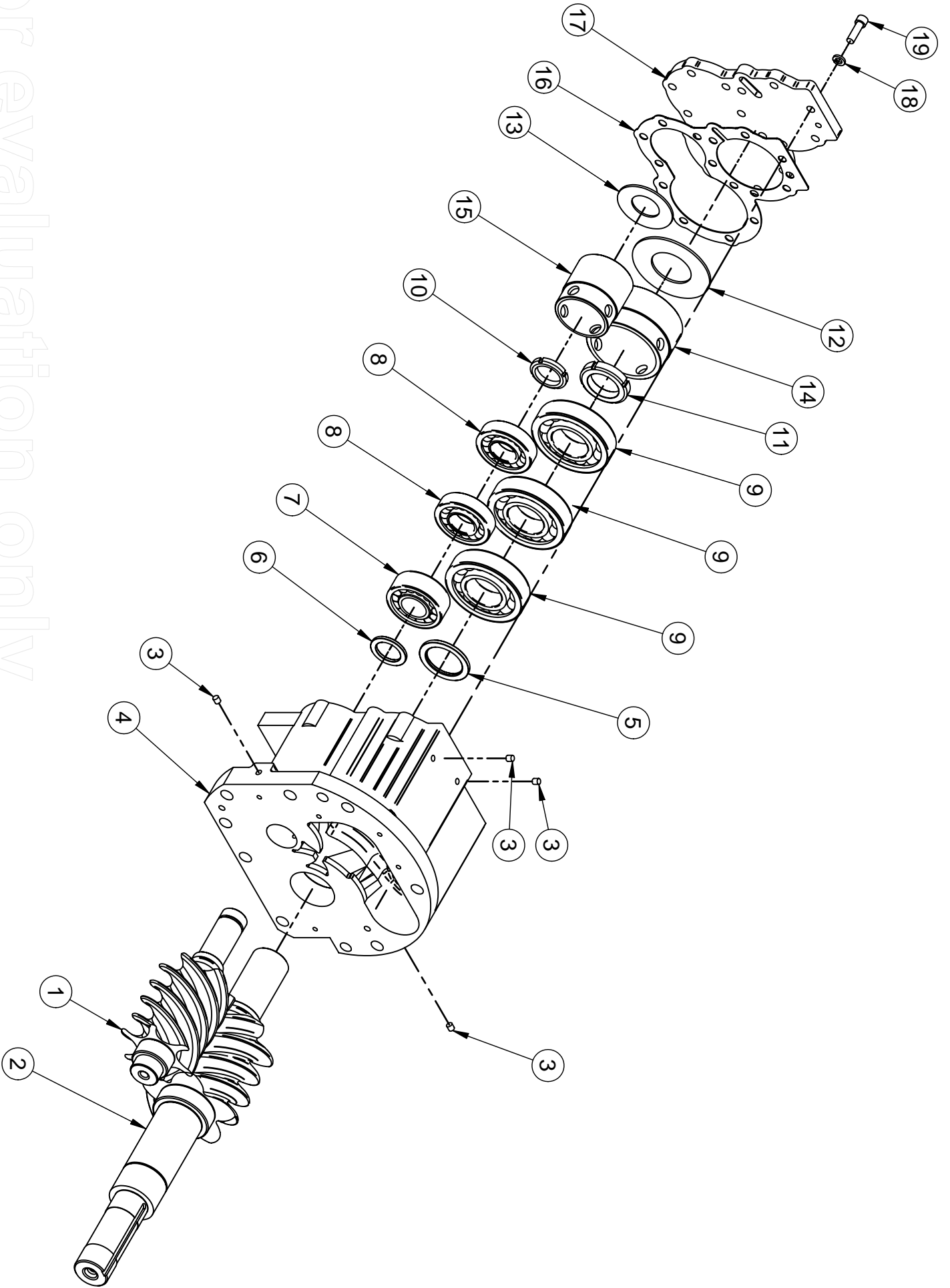
2006年07月第五版

SR-4 Bearing Seat Assembly

2006/07 Edition 5<sup>th</sup>

序號 No.	件號 Part No.	中文名稱	Part name	數量 Q'ty	備註 Note
	7511011-54300	軸承座組立	Bearing seat assembly	1	
1	7511011-11221	母轉子	Female rotor	1	
2	7511011-11210	公轉子	Male rotor	1	
3	9156117-031000	膨脹塞頭	Expansion plug	4	
4	7511011-54310	軸承座	Bearing seat	1	
5	71141011-13020	公轉子排氣間隙環	Discharge spacer ring	1	
6	71131011-13020	母轉子排氣間隙環	Discharge spacer ring	1	
7	9351601-230901	徑向軸承	Bearing	1	
8	9351001-730902	滾珠軸承	Bearing	2	
9	9351001-731302	滾珠軸承	Bearing	3	
10	7999223-455130	U型螺帽	U-nut	1	
11	7992223-655150	U型螺帽	U-nut	1	
12	9290166-E00050090	盤型彈簧	Disk spring	1	
13	9290166-A00035063	盤型彈簧	Disk spring	1	
14	7511011-11031	公轉子軸承壓環	Bearing spacers	1	
15	7511011-11050	母轉子軸承壓環	Bearing spacers	1	
16	7511011-54020	軸承座蓋板襯墊	Bearing seat cover gasket	1	
17	7511011-54010	軸承座蓋板	Bearing seat cover	1	
18	9253113-101200-1	彈簧華司	Spring washer	15	M12
19	9151113-1112040-1208	圓內六角螺絲	Bolt	15	M12×40L

for evaluation only



## SR-4

SR-4 馬達組立零件  
SR-4 Motor Assembly2006年07月第五版  
2006/07 Edition 5<sup>th</sup>

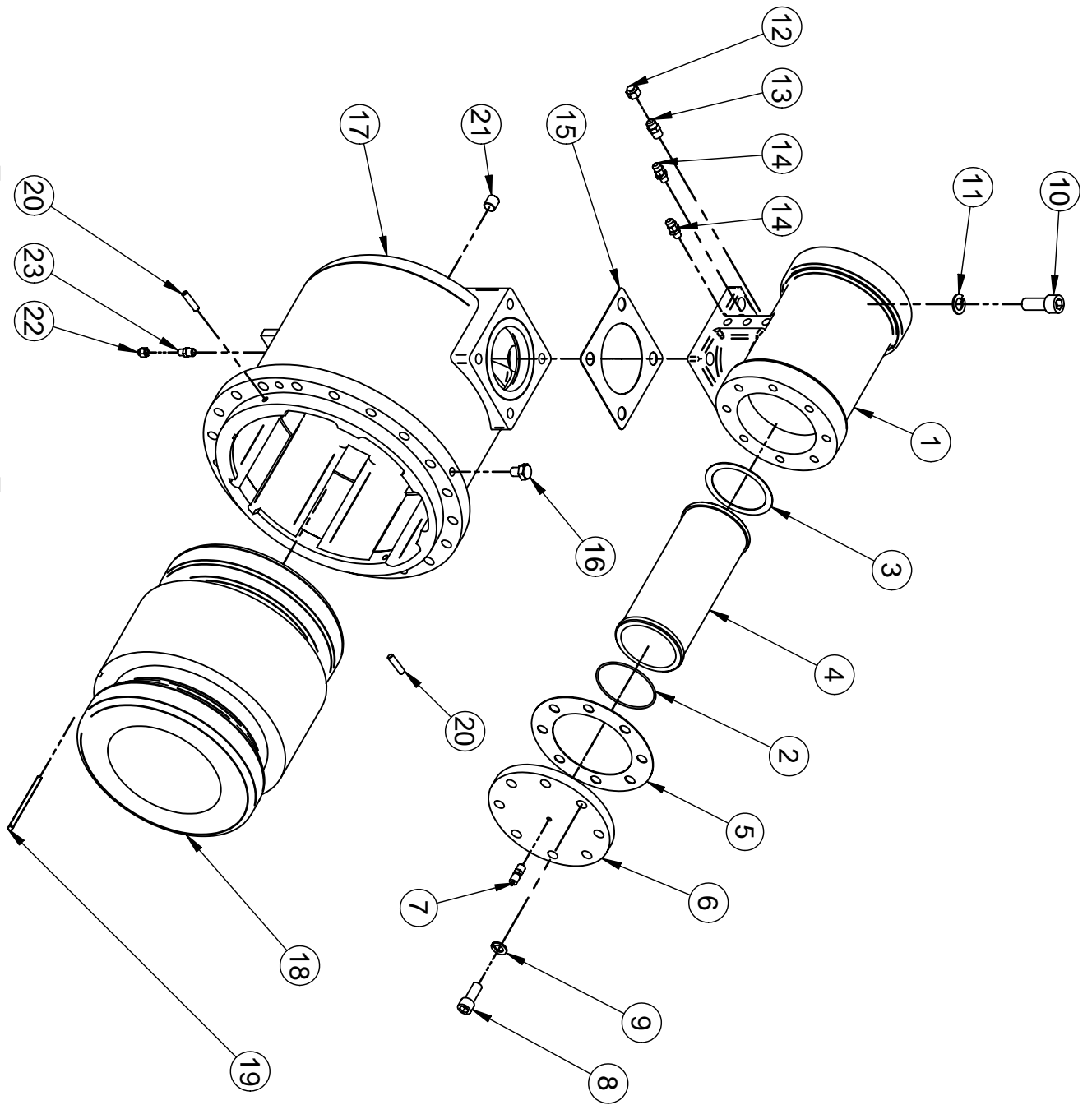
序號 No.	件 號 Part No.	中文名稱	Part name	數量 Q' ty	備註 Note
1	7511011-31100	進氣濾清器接頭	Section filter casing	1	
2	9360193-571046	O型環	O ring	1	
3	7511011-31110	進氣濾清器內襯墊	Teflon gasket	1	
4	7511011-31120	進氣濾清器	Suction filter	1	
5	7511011-31140	進氣濾清器側蓋襯墊	Suction filter side cover gasket	1	
6	7511011-31130	進氣濾清器側蓋	Suction filter side cover	1	
7	9090315-1402D02	銅接頭	Connector	1	1/4" Flare-SAE
8	9151113-1116040-1208	圓頭內六角螺絲	Bolt	8	M16X40L
9	9253113-101600-1	彈簧華司	Spring washer	8	M16
10	9151113-1120050-1208	圓頭內六角螺絲	Bolt	4	M20X50L
11	9253113-102000-1	彈簧華司	Spring washer	4	M20
12	9250715-420600-310	防漏螺帽	Nut	1	3/8" Flare-SAE
13	9011715-7403D03	銅接頭	Connector	1	3/8" Flare-SAE
14	9091515-7402D02	銅接頭	Connector	2	1/4" Flare-SAE
15	7511011-31050	濾清器接頭襯墊	Filter casing gasket	1	
16	9150113-1116020-1202	外六角螺絲	Bolt	1	M16X20L
17	7511211-17010	馬達外殼	Motor casing	1	
18		馬達定部	Motor stator	1	參考註一/note1
19	7510411-17060	定部固定鍵	Key	1	
20	7510411-11080	定位銷	Pin	2	
21	9152613-112020-1208	無頭內六角螺絲	Bolt	1	M20
22	9250715-420400-310	防漏螺帽	Nut	1	1/4" Flare-SAE
23	9090415-1402D02	銅接頭	Connector	1	1/4" Flare-SAE

註一：馬達定部

Note 1 : Motor Stator

序號 No.	件 號 Part No.	中文名稱	Part name	數量 Q' ty	備註 Note
1	H5175-4120	電壓 380V 頻率 60Hz	Motor stator 380V60Hz	1	SRH Only
2	H5145-D120	電壓 380/460V 頻率 50/60Hz	Motor stator 380/460V 50/60Hz	1	SRH Only
1	H5150-4120	電壓 380V 頻率 60Hz	Motor stator 380V60Hz	1	SR Only
2	H5125-D120	電壓 380/460V 頻率 50/60Hz	Motor stator 380/460V 50/60Hz	1	SR Only

for evaluation only



## SR-4

SR-4 冷媒壓縮機體組立零件-三段容調

2006年07月第五版

SR-4 Casing Assembly Step Type

2006/07 Edition 5<sup>th</sup>

序號 No.	件 號 Part No.	中文名稱	Part name	數量 Q'ty	備註 Note
1	9151113-1112035-1208	圓頭內六角螺絲	Bolt	6	M12×35L
2	9253113-101200-2	彈簧華司	Spring washer	6	M12
3	7520511-11150	機油過濾器接頭	Oil filter joint	1	SRH Only
	7510511-11150	機油過濾器接頭	Oil filter joint	1	SR Only
4	7510511-11171	機油過濾器接頭襯墊	Oil filter gasket	1	
5	7510511-11380	機油過濾器接頭內襯墊	Oil filter gasket	1	
6	7510411-11141	機油過濾器	Oil filter	1	
7	9250715-420800-310	防漏螺帽	Nut	1	1/2" Flare-SAE
8	9011715-7404D04	銅接頭	Connector	1	1/2" Flare-SAE
9	9011815-7402D02	銅接頭	Connector	1	1/4" Flare-SAE
10	9250715-420400-310	防漏螺帽	Nut	1	1/4" Flare-SAE
11	9011815-7402D02	銅接頭	Connector	1	1/4" Flare-SAE
12	7510411-11160	輸油毛細管	Capillary	1	
13	9156315-500206	塞頭	Plug	2	1/4" NPT
14	9156315-500308	塞頭	Plug	1	3/8" NPT
15	9980389-41090	觀油鏡	Oil indicator	2	
16		機油加熱器	Oil heater	1	參照註一 Refer to Note 1
17	9155613-112015-1301	環首螺栓	Eye bolt	2	
18		三段容調電磁閥	Modulation solenoid valve	3	參照註二 Refer to Note 2
19	7510411-11131	容調電磁閥墊片	Solenoid valve gasket	3	
20	9151113-1104016-1208	圓頭內六角螺絲	Bolt	12	M4×16L
21	9253113-100400-1	彈簧華司	Spring washer	12	M4
22	7511011-11110	機殼	Casing	1	
23	9980600-452207	磁鐵	Magnet	3	
24	7511011-11190	清潔孔蓋襯墊	Drain cover gasket	1	
25	9151113-1112050-1208	圓頭內六角螺絲	Bolt	10	M12×50L
26	9253113-101200-2	彈簧華司	Spring washer	10	M12
27	7511011-11181C	清潔孔蓋	Drain cover	1	
28	9311215-417244	油取樣閥	Oil sampled valve	1	1/2" Flare-SAE



## SR-4

SR-4 冷媒壓縮機體組立零件-三段容調

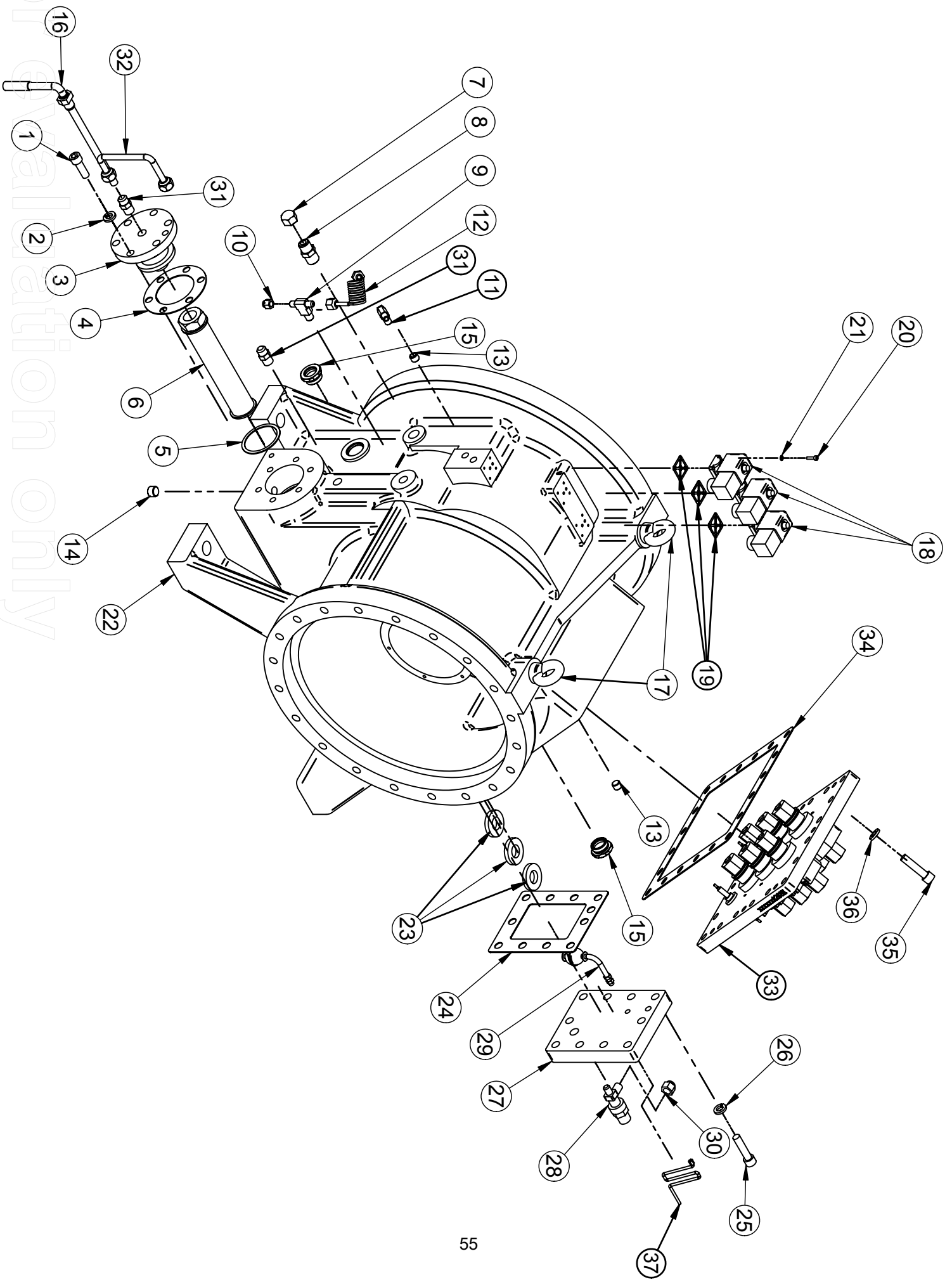
2006年07月第五版

SR-4 Casing Assembly Step Type

2006/07 Edition 5<sup>th</sup>

序號 No.	件 號 Part No.	中文名稱	Part name	數量 Q'ty	備註 Note
29	9324421-400-C1	油位開關	Oil level switch	1	
30	9250715-7403D03	防漏螺帽	Nut	2	3/8" Flare-SAE
31	9011715-7403D03	銅接頭	Connector	2	3/8" Flare-SAE
32	7520411-11340	輸油銅管	Outer tube	1	SRH Only
33	9980451-10210	馬達出口線蓋板組立	Motor top cover assembly	1	
34	7511011-17240	出口蓋板襯墊	Motor top cover gasket	1	
35	9151113-1012050-1208	圓頭內六角螺絲	Bolt	20	M12×50L
36	9253113-101200-2	彈簧華司	Spring washer	20	M12
37	7510411-13720	油位開關接線蛇管	Protection pipe	1	
	註一/note1				
1	9339902-3	機油加熱器	Oil heater	1	300W , AC110V
2	9339902-4	機油加熱器	Oil heater	1	300W , AC220V
	註二/note2				
1	9313614-470000-K	三段容調電磁閥	Modulation solenoid valve	3	110V
2	9313614-552004-K	三段容調電磁閥	Modulation solenoid valve	3	220V

for evaluation only



## SR-4

SR-4 冷媒壓縮機組立零件

2006年07月第五版

SR-4 Compressor Assembly

2006/07 Edition 5<sup>th</sup>

序號 No.	件 號 Part No.	中文名稱	Part name	數量 Q'ty	備註 Note
1	9150113-1108010-1202	外六角螺絲	Bolt	6	M8×10L
2	7521011-17231	馬達接線盒蓋	Terminal box cover	1	
3	7511011-17420	馬達接線盒蓋襯墊	Terminal box cover gasket	1	
4	7150113-1110035-1202	外六角螺絲	Bolt	4	M10×35L
5	7511011-17220	馬達接線盒	Terminal box	1	
6	7511011-17411	馬達接線盒襯墊	Terminal box cover gasket	1	
7	7511011-17340	馬達外殼襯墊	Motor casing gasket	1	
8		馬達外殼組立	Motor assembly	1	參照註一 Refer to Note 1
9	9151113-1116060-1208	圓頭內六角螺絲	Bolt	20	M16×60L
10	9253113-101600-2	彈簧華司	Spring washer	20	M16
11	9151113-1116040-1208	圓頭內六角螺絲	Bolt	8	M16×40L
12	9253113-101600-2	彈簧華司	Spring washer	8	M16
13	7511011-31150	進氣法蘭襯墊	Suction flange gasket	1	
14	7511011-17360	進氣法蘭擋片襯墊	Suction flange plate gasket	1	
15	7511011-17390	進氣法蘭擋片	Suction flange plate	1	
16	7511011-844093098	進氣法蘭	Suction flange	1	
17	9150113-1116065-1202	外六角螺絲	Bolt	1	M16×65L
18	7510411-17400	固定螺絲墊片	Fixed plate	1	
19	7511011-17042	馬達轉部固定擋片	Washer	1	
20	9151113-1106020-1208	圓頭內六角螺絲	Bolt	1	M6×20L
21	7511011-17351	馬達轉部固定鍵	Motor rotor key	1	
22		馬達轉部	Motor rotor	1	參照註三/ Refer to Note 3
23	7521011-11000	機體組立	Casing assembly	1	
24	9253113-101200-2	彈簧華司	Spring washer	2	M12
25	9151113-1112025-1208	圓頭內六角螺絲	Bolt	2	M12×25L
26	7511011-11371	吸氣端公轉子軸承壓環	Bearing spacer ring	1	
27	9353113-100600-2	彈簧華司	Spring washer	6	M6
28	9151113-1106012-1208	圓頭內六角螺絲	Bolt	6	M6×12L
29	9361013-10800	C型扣環	C-ring	1	

## SR-4

SR-4 冷媒壓縮機組立零件

2006 年 07 月第五版

SR-4 Compressor Assembly

2006/07 Edition 5<sup>th</sup>

序號 No.	件 號 Part No.	中文名稱	Part name	數量 Q'ty	備註 Note
30	9351601-221601	徑向軸承	Bearing	2	
31	9351701-221001	徑向軸承	Bearing	1	
32	7511011-11720	進氣端軸承內間隙環	Inner spacer ring	1	
33	7511011-11730	進氣端軸承外間隙環	Outer spacer ring	1	
34	7511011-11350	公轉子軸承導油環	Oil guide ring	1	
35	7511011-11360	母轉子軸承導油環	Oil guide ring	1	
36	7511011-54300	軸承座組立	Bearing seat assembly	1	
37	7510411-11061	固定梢	Pin	2	
38	9253113-102000-2	彈簧華司	Spring washer	8	M20
39	9151113-1120055-1208-	圓頭內六角螺絲	Bolt	4	M20×55L
40	9151113-1120065-1208	圓頭內六角螺絲	Bolt	4	M20×65L
41	9150113-1110020-1208	螺栓	Bolt	2	M10×20L
42	7511011-11610	螺絲防鬆墊片	Fixed plate	1	
43	7511011-11620	固定華司	Fixed washer	2	
44	7511011-11632	拉桿油封	Seal wash	2	
45	9151113-1106020-1208	圓頭內六角螺絲	Bolt	2	M6×20L
46	7521011-11512	容調閥滑塊	Slide valve	1	SRH Only
	7511011-11512	容調閥滑塊	Slide valve	1	SR Only
47	7511011-11571	定位鍵	Key	1	
48	7511011-11560	容調彈簧	Modulation spring	1	
49	7511011-11580	容調彈簧	Modulation spring	1	
50	7511011-11523	容調活塞桿	Modulation rod	1	
51	7511011-11651	銅墊片	Copper washer	1	
52	7511011-11532	容調活塞	Modulation piston	1	
53	7511011-11590	U 型油封	Oil-seal	2	
54	9250413-151600-132	自鎖螺帽	Fixed nut	1	
55	7511011-16192	排氣管	Discharge pipe	1	
56	7511011-16220	鐵弗隆環	Teflon ring	1	
57	7511011-16230	鐵弗隆環襯墊	Teflon gasket	1	

## SR-4

SR-4 冷媒壓縮機組立零件

2006年07月第五版

SR-4 Compressor Assembly

2006/07 Edition 5<sup>th</sup>

序號 No.	件號 Part No.	中文名稱	Part name	數量 Q'ty	備註 Note
58	7511011-16040	油分離器襯墊	Separator gasket	1	
59	7511011-16001	油分離器組立	Oil separator assembly	1	
60	9253113-102000-2	彈簧華司	Spring washer	24	M20
61	9151113-1120065-1208	圓頭內六角螺絲	Bolt	24	M20×65L
62	9091515-7402D02	銅接頭	Connector	1	
63	9091515-7401D02	銅接頭	Connector	1	
64	7511011-16181	止回閥襯墊	Check Valves gasket	1	
65	7511011-16060	出口法蘭襯墊	Flange gasket	1	
66	7511011-16170	出口法蘭擋片	Flange plate	1	
67	7511011-844067135	出口法蘭	Discharge flange	1	
68	9253113-102000-2	彈簧華司	Spring washer	4	M20
69	91521-1320060	圓頭內六角螺絲	Bolt	4	M20×60L
70	7511011-45000	止回閥組立	Check valve	1	
71	93236P1-851141	排氣溫度保護開關	Temperature switch	1	PTC
72	7511011-11380	進氣端母轉子軸承壓蓋	Bearing cover	1	
73	7511011-11410	母軸承檔板防鬆片	Fixed plate	1	
74	9151113-1116060-1208	圓頭內六角螺絲	Bolt	2	M4x16L
75		馬達保護器	Motor protection	1	參照註二/ Refer to Note 2
76	9151113-1112050-1208	圓頭內六角螺絲	Bolt	4	M20×50L
77	91521-102000-2	彈簧華司	Spring washer	4	M20
	註一/Note 1				
1	7521011-17003	電壓 220V 頻率 60HZ	220V 60HZ	1	SRH Only
2	7521011-17004	電壓 380V 頻率 60HZ	380V 60HZ	1	SRH Only
3	7521011-17005	電壓 440V 頻率 60HZ	440V 60HZ	1	SRH Only
4	7521011-1700D	電壓 380V 頻率 50HZ	380V 50HZ	1	SRH Only
1	7511011-17003	電壓 220V 頻率 60HZ	220V 60HZ	1	SR Only
2	7511011-17004	電壓 380V 頻率 60HZ	380V 60HZ	1	SR Only
3	7511011-17005	電壓 440V 頻率 60HZ	440V 60HZ	1	SR Only
4	7511011-1700D	電壓 380V 頻率 50HZ	380V 50HZ	1	SR Only

## SR-4

SR-4 冷媒壓縮機組立零件

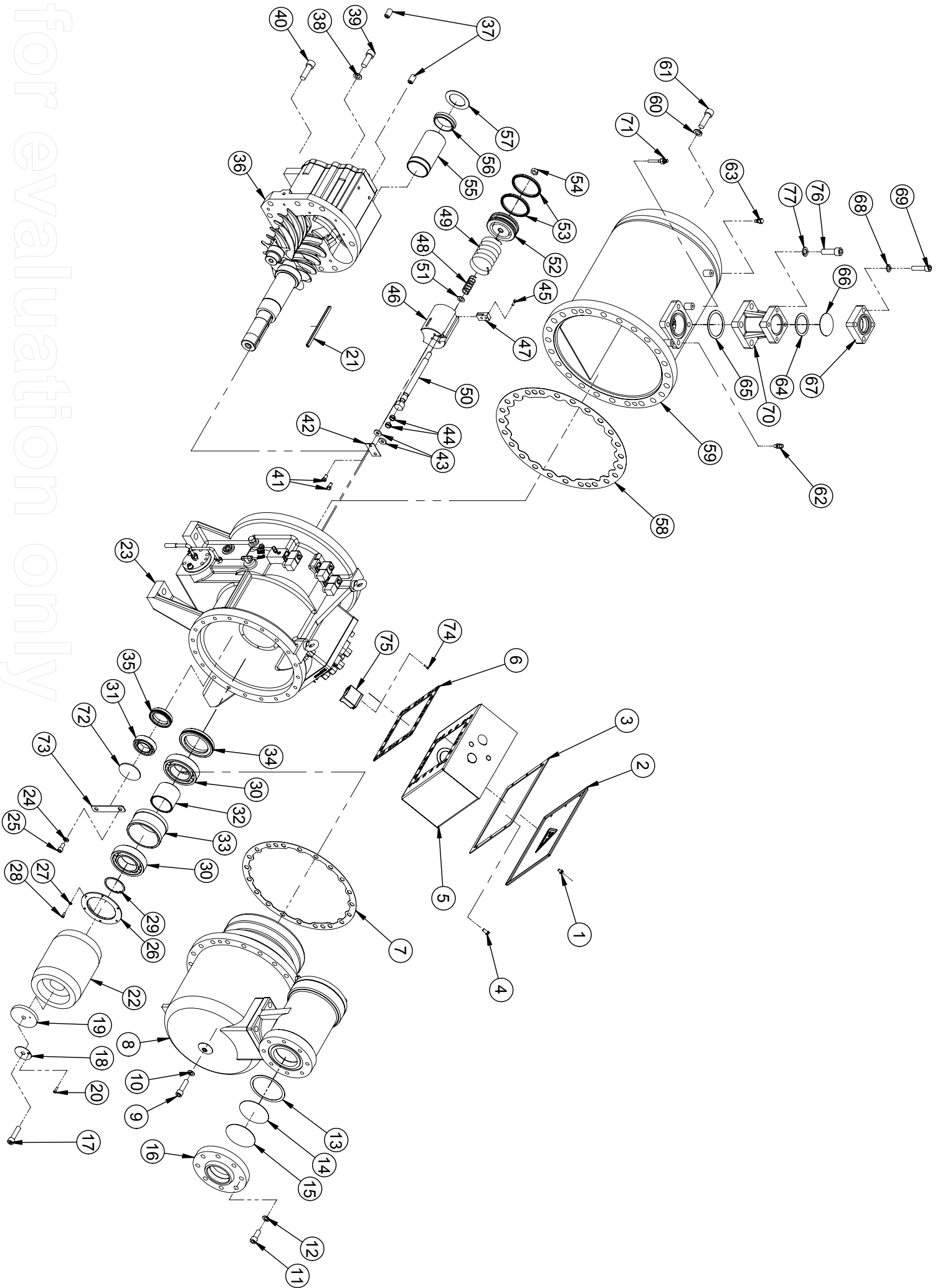
2006年07月第五版

SR-4 Compressor Assembly

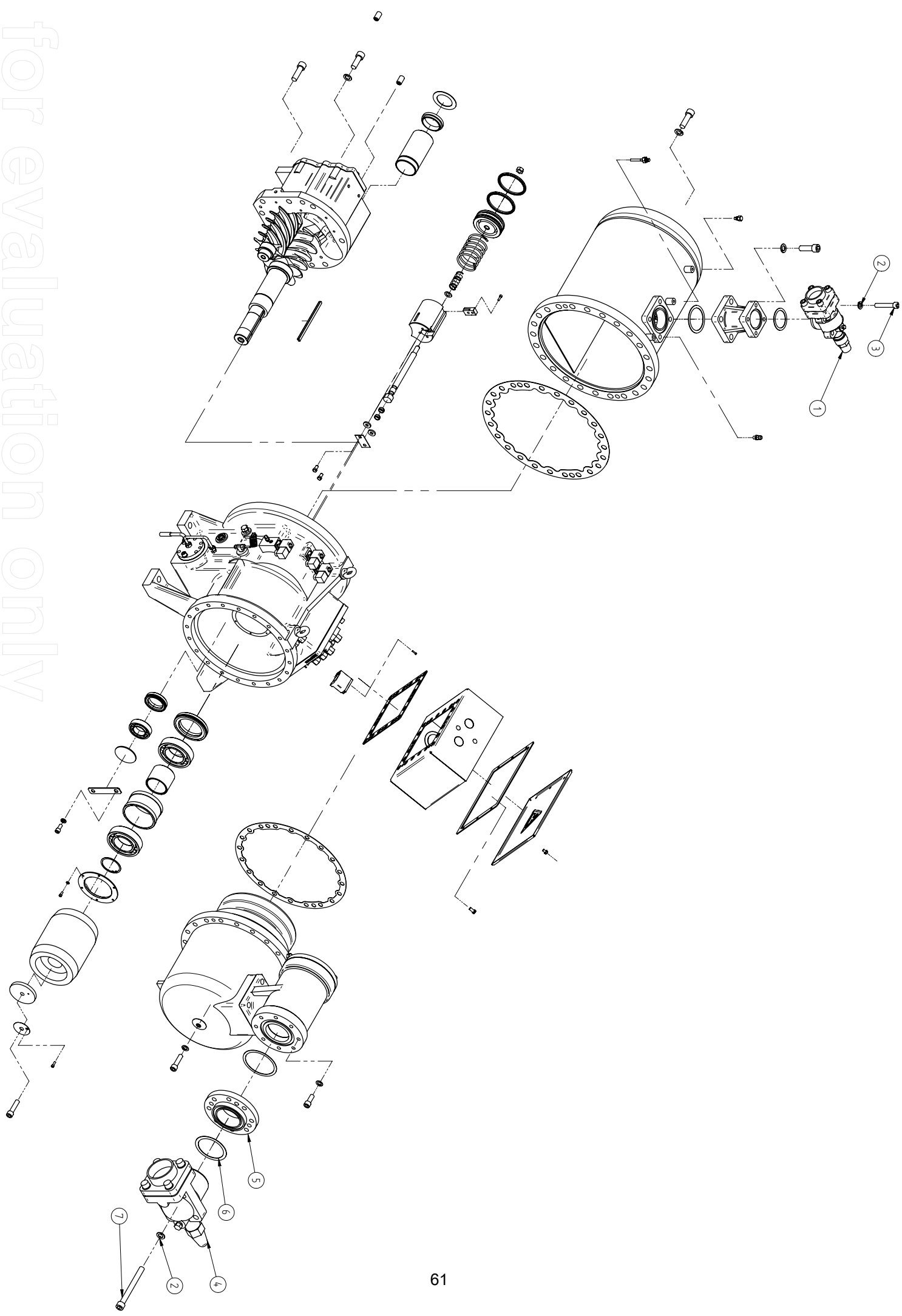
2006/07 Edition 5<sup>th</sup>

序號 No.	件 號 Part No.	中文名稱	Part name	數量 Q'ty	備註 Note
1	7511021-17003	電壓 220V 頻率 60HZ	220V 60HZ	1	SRA Only
2	7511021-17004	電壓 380V 頻率 60HZ	380V 60HZ	1	SRA Only
3	7511021-17005	電壓 440V 頻率 60HZ	440V 60HZ	1	SRA Only
4	7511021-1700D	電壓 380V 頻率 50HZ	380V 50HZ	1	SRA Only
	註二/Note 2				
1	9339924-4	馬達保護器	Motor Protector	1	220V
2	9339924-3	馬達保護器	Motor Protector	1	110V
	註三/Note 3				
1	H5175-R171	馬達轉部	Motor rotor	1	SRH Only
2	H5150-R154	馬達轉部	Motor rotor	1	SR Only
3	H5115-R171	馬達轉部	Motor rotor	1	SRA Only
	Compressor accessories				SR/H-4~7
1	9310912-412021D	排氣關斷閥	Discharge valve	1	
2	91521-130416	彈簧華司	Spring washer	8	
3	9151113-1116120-1208	圓頭內六角螺絲	Bolt	4	
4	9310912-412032D	進氣關斷閥	Suction valve	1	
5	7511021-843100000	進氣法蘭	Suction flange	1	
6	7512511-16060	吸氣端襯墊	Valve to compressor gasket	1	
7	9151113-1120200-1208	圓頭內六角螺絲	Bolt	4	

for evaluation only



for evaluation only





## SR-5

SR-5 軸承座組立零件

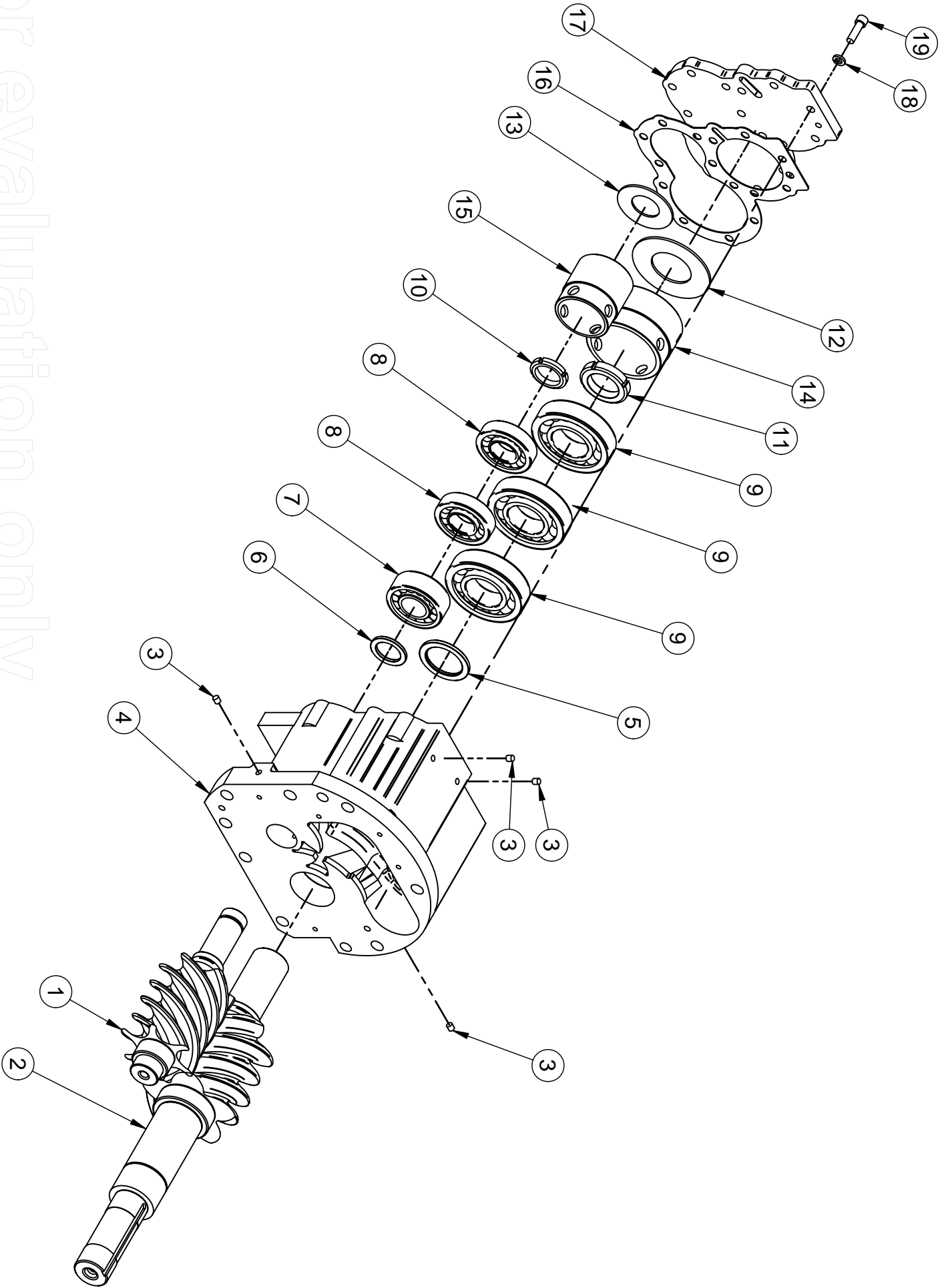
2006年07月第五版

SR-5 Bearing Seat Assembly

2006/07 Edition 5<sup>th</sup>

序號 No.	件 號 Part No.	中文名稱	Part name	數量 Q' ty	備註 Note
	7511211-54300	軸承座組立	Bearing seat assembly	1	
1	7511211-11221	母轉子	Female rotor	1	
2	7511211-11210	公轉子	Male rotor	1	
3	9156117-031000	膨脹塞頭	Expansion plug	4	
4	7511211-54310	軸承座	Bearing seat	1	
5	71141011-13020	公轉子排氣間隙環	Discharge spacer ring	1	
6	71131011-13020	母轉子排氣間隙環	Discharge spacer ring	1	
7	9351601-230901	徑向軸承	Bearing	1	
8	9351001-730902	滾珠軸承	Bearing	2	
9	9351001-731302	滾珠軸承	Bearing	3	
10	7999223-455130	U型螺帽	U-nut	1	
11	7992223-655150	U型螺帽	U-nut	1	
12	9290166-E00050090	盤型彈簧	Disk spring	1	
13	9290166-A00035063	盤型彈簧	Disk spring	1	
14	7511011-11031	公轉子軸承壓環	Bearing spacers	1	
15	7511011-11050	母轉子軸承壓環	Bearing spacers	1	
16	7511011-54020	軸承座蓋板襯墊	Bearing seat cover gasket	1	
17	7511011-54010	軸承座蓋板	Bearing seat cover	1	
18	9253113-101200-1	彈簧華司	Spring washer	15	M12
19	9151113-1112040-1208	圓內六角螺絲	Bolt	15	M12×40L

for evaluation only



## SR-5

SR-5 馬達組立零件  
SR-5 Motor Assembly2006 年 07 月第五版  
2006/07 Edition 5<sup>th</sup>

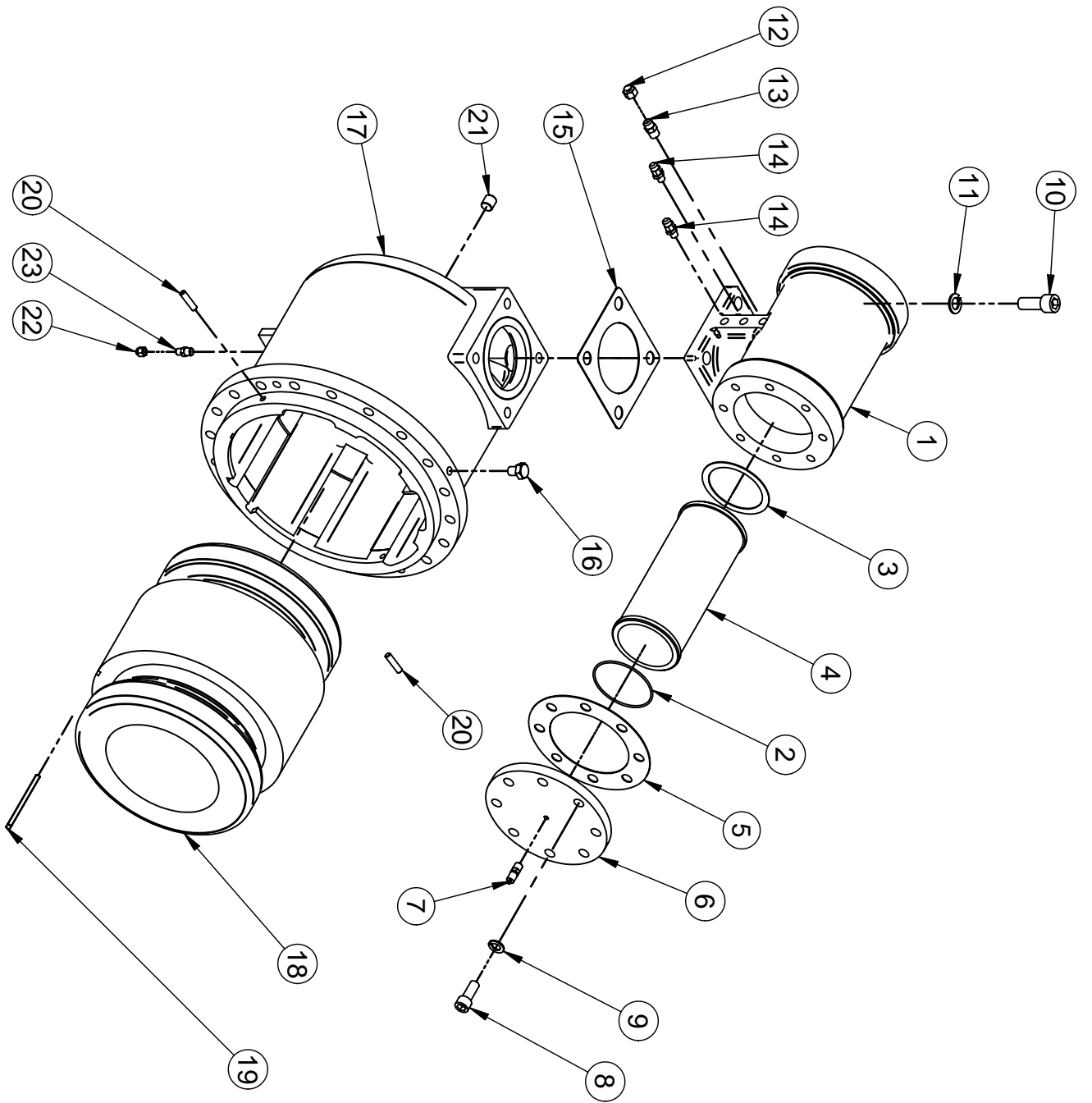
序號 No.	件 號 Part No.	中文名稱	Part name	數量 Q' ty	備註 Note
1	7511011-31100	進氣濾清器接頭	Section filter casing	1	
2	9360193-571046	O型環	O ring	1	
3	7511011-31110	進氣濾清器內襯墊	Teflon gasket	1	
4	7511011-31120	進氣濾清器	Suction filter	1	
5	7511011-31140	進氣濾清器側蓋襯墊	Suction filter side cover gasket	1	
6	7511011-31130	進氣濾清器側蓋	Suction filter side cover	1	
7	9090315-1402-D02	銅接頭	Connector	1	1/4" Flare-SAE
8	9151113-1116040-1208	圓頭內六角螺絲	Bolt	8	M16X40L
9	9253113-101600-1	彈簧華司	Spring washer	8	M16
10	9151113-1120050-1208	圓頭內六角螺絲	Bolt	4	M20X50L
11	9253113-102000-1	彈簧華司	Spring washer	4	M20
12	9250715-420600-310	防漏螺帽	Nut	1	3/8" Flare-SAE
13	9011715-7403D03	銅接頭	Connector	1	3/8" Flare-SAE
14	9091515-7402D02	銅接頭	Connector	2	1/4" Flare-SAE
15	7511011-31050	濾清器接頭襯墊	Filter casing gasket	1	
16	9150113-1116020-1202	外六角螺絲	Bolt	1	M16X20L
17	7511211-17010	馬達外殼	Motor casing	1	
18		馬達定部	Motor stator	1	
19	7510411-17060	定部固定鍵	Key	1	
20	7510411-11080	定位銷	Pin	2	
21	9152613-112020-1208	無頭內六角螺絲	Bolt	1	M20
22	9250715-420400-310	防漏螺帽	Nut	1	1/4" Flare-SAE
23	9090415-1402D02	銅接頭	Connector	1	1/4" Flare-SAE

註一：馬達定部

Note 1 : Motor Stator

序號 No.	件 號 Part No.	中文名稱	Part name	數量 Q' ty	備註 Note
1	H5210-4120	電壓 380V 頻率 60Hz	Motor stator 380V60Hz	1	SRH Only
2	H5175-D120	電壓 380/460V 頻率 50/60Hz	Motor stator 380/460V 50/60Hz	1	SRH Only
1	H5175-4120	電壓 380V 頻率 60Hz	Motor stator 380V60Hz	1	SR Only
2	H5145-D120	電壓 380/460V 頻率 50/60Hz	Motor stator 380/460V 50/60Hz	1	SR Only

for evaluation only



## SR-5

SR-5 冷媒壓縮機體組立零件-三段容調

2006年07月第五版

SR-5 Casing Assembly Step Type

2006/07 Edition 5<sup>th</sup>

序號 No.	件 號 Part No.	中文名稱	Part name	數量 Q'ty	備註 Note
1	9151113-1112035-1208	圓頭內六角螺絲	Bolt	6	M12×35L
2	9253113-101200-2	彈簧華司	Spring washer	6	M12
3	7520511-11150	機油過濾器接頭	Oil filter joint	1	SRH Only
	7510511-11150	機油過濾器接頭	Oil filter joint	1	SR Only
4	7510511-11171	機油過濾器接頭襯墊	Oil filter gasket	1	
5	7510511-11380	機油過濾器接頭內襯墊	Oil filter gasket	1	
6	7510411-11141	機油過濾器	Oil filter	1	
7	9250715-420800-310	防漏螺帽	Nut	1	1/2" Flare-SAE
8	9011715-7404D04	銅接頭	Connector	1	1/2" Flare-SAE
9	9011815-7402D02	銅接頭	Connector	1	1/4" Flare-SAE
10	9250715-420400-310	防漏螺帽	Nut	1	1/4" Flare-SAE
11	9011815-7402D02	銅接頭	Connector	1	1/4" Flare-SAE
12	7510411-11160	輸油毛細管	Capillary	1	
13	9156315-500206	塞頭	Plug	2	1/4" NPT
14	9156315-500308	塞頭	Plug	1	3/8" NPT
15	9980389-41090	觀油鏡	Oil indicator	3	
16		機油加熱器	Oil heater	1	參照註一 Refer to Note 1
17	9155613-112015-1301	環首螺栓	Eye bolt	2	
18		三段容調電磁閥	Modulation solenoid valve	3	參照註二 Refer to Note 2
19	7510411-11131	容調電磁閥墊片	Solenoid valve gasket	3	
20	9151113-1104016-1208	圓頭內六角螺絲	Bolt	12	M4×16L
21	9253113-100400-1	彈簧華司	Spring washer	12	M4
22	7511211-11110	機殼	Casing	1	
23	9980600-452207	磁鐵	Magnet	3	
24	7511211-11190	清潔孔蓋襯墊	Drain cover gasket	1	
25	9151113-1112050-1208	圓頭內六角螺絲	Bolt	10	M12×50L
26	9253113-101200-2	彈簧華司	Spring washer	10	M12
27	7511211-11181C	清潔孔蓋	Drain cover	1	
28	9311215-417244	油取樣閥	Oil sampled valve	1	1/2" Flare-SAE

## SR-5

SR-5 冷媒壓縮機體組立零件-三段容調

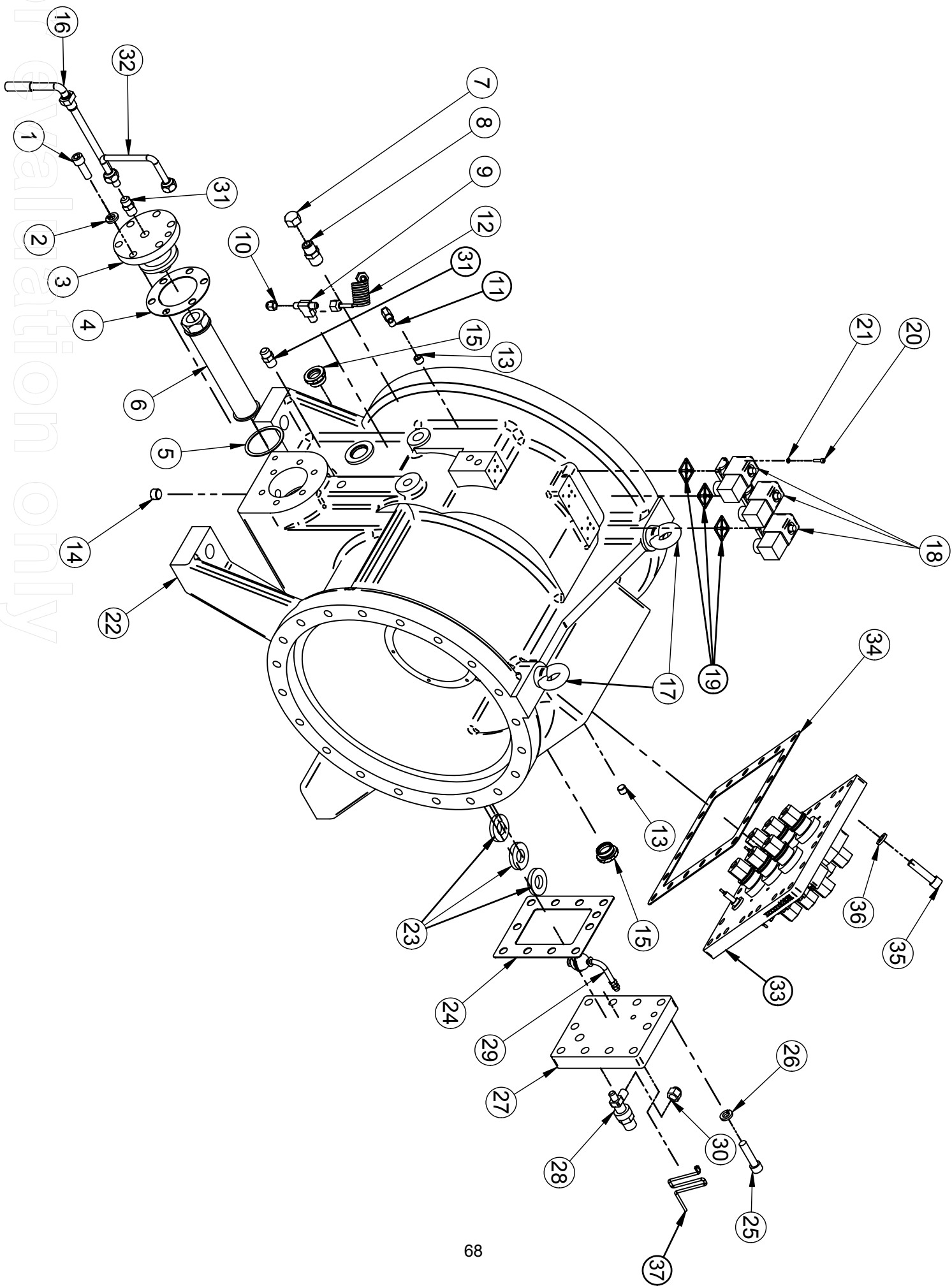
2006年07月第五版

SR-5 Casing Assembly Step Type

2006/07 Edition 5<sup>th</sup>

序號 No.	件 號 Part No.	中文名稱	Part name	數量 Q'ty	備註 Note
29	9324421-400-C1	油位開關	Oil level switch	1	
30	9250715-7403D03	防漏螺帽	Nut	1	3/8" Flare-SAE
31	9011715-7403D03	銅接頭	Connector	2	3/8" Flare-SAE
32	7520411-11340	輸油銅管	Outer tube	1	
33	9980451-10210	馬達出口線蓋板組立	Motor top cover assembly	1	
34	7511011-17240	出口蓋板襯墊	Motor top cover gasket	1	
35	9151113-1012050-1208	圓頭內六角螺絲	Bolt	20	M12×50L
36	9253113-101200-2	彈簧華司	Spring washer	20	M12
37	7510411-13720	油位開關接線蛇管	Protection pipe	1	
	註一/note1				
1	9339902-3	機油加熱器	Oil heater	1	300W , AC110V
2	9339902-4	機油加熱器	Oil heater	1	300W , AC220V
	註二/note2				
1	9313614-470000-K	三段容調電磁閥	Modulation solenoid valve	3	110V
2	9313614-552004-K	三段容調電磁閥	Modulation solenoid valve	3	220V

for evaluation only



## SR-5

SR-5 冷媒壓縮機組立零件

2006年07月第五版

SR-5 Compressor Assembly

2006/07 Edition 5<sup>th</sup>

序號 No.	件 號 Part No.	中文名稱	Part name	數量 Q'ty	備註 Note
1	9150113-1108010-1202	外六角螺絲	Bolt	6	M8×10L
2	7521011-17231	馬達接線盒蓋	Terminal box cover	1	
3	7511011-17420	馬達接線盒蓋襯墊	Terminal box cover gasket	1	
4	7150113-1110035-1202	外六角螺絲	Bolt	4	M10×35L
5	7511011-17220	馬達接線盒	Terminal box	1	
6	7511011-17411	馬達接線盒襯墊	Terminal box cover gasket	1	
7	7511011-17340	馬達外殼襯墊	Motor casing gasket	1	
8		馬達外殼組立	Motor assembly	1	參照註一 Refer to Note 1
9	9151113-1116060-1208	圓頭內六角螺絲	Bolt	20	M16×60L
10	9253113-101600-2	彈簧華司	Spring washer	20	M16
11	9151113-1116040-1208	圓頭內六角螺絲	Bolt	8	M16×40L
12	9253113-101600-2	彈簧華司	Spring washer	8	M16
13	7511011-31150	進氣法蘭襯墊	Suction flange gasket	1	
14	7511011-17360	進氣法蘭擋片襯墊	Suction flange plate gasket	1	
15	7511011-17390	進氣法蘭擋片	Suction flange plate	1	
16	7511011-844093098	進氣法蘭	Suction flange	1	
17	9150113-1116065-1202	外六角螺絲	Bolt	1	M16×65L
18	7510411-17400	固定螺絲墊片	Fixed plate	1	
19	7511011-17042	馬達轉部固定擋片	Washer	1	
20	9151113-1106020-1208	圓頭內六角螺絲	Bolt	1	M6×20L
21	7511011-17351	馬達轉部固定鍵	Motor rotor key	1	
22		馬達轉部	Motor rotor	1	參照註三/ Refer to Note 3
23	7521211-11000	機體組立	Casing assembly	1	
24	9253113-101200-2	彈簧華司	Spring washer	2	M12
25	9151113-1112025-1208	圓頭內六角螺絲	Bolt	2	M12×25L
26	7511011-11371	吸氣端公轉子軸承壓環	Bearing spacer ring	1	
27	9353113-100600-2	彈簧華司	Spring washer	6	M6
28	9151113-1106012-1208	圓頭內六角螺絲	Bolt	6	M6×12L
29	9361013-10800	C型扣環	C-ring	1	



## SR-5

SR-5 冷媒壓縮機組立零件

2006 年 07 月第五版

SR-5 Compressor Assembly

2006/07 Edition 5<sup>th</sup>

序號 No.	件 號 Part No.	中文名稱	Part name	數量 Q'ty	備註 Note
30	9351601-221601	徑向軸承	Bearing	2	
31	9351701-221001	徑向軸承	Bearing	1	
32	7511011-11720	進氣端軸承內間隙環	Inner spacer ring	1	
33	7511011-11730	進氣端軸承外間隙環	Outer spacer ring	1	
34	7511011-11350	公轉子軸承導油環	Oil guide ring	1	
35	7511011-11360	母轉子軸承導油環	Oil guide ring	1	
36	7511211-54300	軸承座組立	Bearing seat assembly	1	
37	7510411-11061	固定梢	Pin	2	
38	9253113-102000-2	彈簧華司	Spring washer	8	M20
39	9151113-1120055-1208-	圓頭內六角螺絲	Bolt	4	M20×55L
40	9151113-1120065-1208	圓頭內六角螺絲	Bolt	4	M20×65L
41	9150113-1110020-1208	螺栓	Bolt	2	M10×20L
42	7511011-11610	螺絲防鬆墊片	Fixed plate	1	
43	7511011-11620	固定華司	Fixed washer	2	
44	7511011-11632	拉桿油封	Seal wash	2	
45	9151113-1106020-1208	圓頭內六角螺絲	Bolt	2	M6×20L
46	7521211-11512	容調閥滑塊	Slide valve	1	SRH Only
	7511211-11512	容調閥滑塊	Slide valve	1	SR Only
47	7511011-11571	定位鍵	Key	1	
48	7511011-11560	容調彈簧	Modulation spring	1	
49	7511011-11580	容調彈簧	Modulation spring	1	
50	7511011-11523	容調活塞桿	Modulation rod	1	
51	7511011-11651	銅墊片	Copper washer	1	
52	7511011-11532	容調活塞	Modulation piston	1	
53	7511011-11590	U 型油封	Oil-seal	2	
54	9250413-151600-132	自鎖螺帽	Fixed nut	1	
55	7511011-16192	排氣管	Discharge pipe	1	
56	7511011-16220	鐵弗隆環	Teflon ring	1	
57	7511011-16230	鐵弗隆環襯墊	Teflon gasket	1	

## SR-5

SR-5 冷媒壓縮機組立零件

2006 年 07 月第五版

SR-5 Compressor Assembly

2006/07 Edition 5<sup>th</sup>

序號 No.	件 號 Part No.	中文名稱	Part name	數量 Q'ty	備註 Note
58	7511011-16040	油分離器襯墊	Separator gasket	1	
59	7511011-16001	油分離器組立	Oil separator assembly	1	
60	9253113-102000-2	彈簧華司	Spring washer	24	M20
61	9151113-1120065-1208	圓頭內六角螺絲	Bolt	24	M20×65L
62	9091515-7402D02	銅接頭	Connector	1	
63	9091515-7401D02	銅接頭	Connector	1	
64	7511011-16181	止回閥襯墊	Check Valves gasket	1	
65	7511011-16060	出口法蘭襯墊	Flange gasket	1	
66	7511011-16170	出口法蘭擋片	Flange plate	1	
67	7511011-844067135	出口法蘭	Discharge flange	1	
68	9253113-102000-2	彈簧華司	Spring washer	4	M20
69	91521-1320060	圓頭內六角螺絲	Bolt	4	M20×60L
70	7511011-45000	止回閥組立	Check valve	1	
71	93236P1-851141	排氣溫度保護開關	Temperature switch	1	PTC
72	7511011-11380	進氣端母轉子軸承壓蓋	Bearing cover	1	
73	7511011-11410	母軸承檔板防鬆片	Fixed plate	1	
74	9151113-1116060-1208	圓頭內六角螺絲	Bolt	2	M4x16L
75		馬達保護器	Motor protection	1	參照註二/ Refer to Note 2
76	9151113-1112050-1208	圓頭內六角螺絲	Bolt	4	M20×50L
77	91521-102000-2	彈簧華司	Spring washer	4	M20
	註 1/Note 1				
1	7521211-17003	電壓 220V 頻率 60HZ	220V 60HZ	1	SRH Only
2	7521211-17004	電壓 380V 頻率 60HZ	380V 60HZ	1	SRH Only
3	7521211-17005	電壓 440V 頻率 60HZ	440V 60HZ	1	SRH Only
4	7521211-1700D	電壓 380V 頻率 50HZ	380V 50HZ	1	SRH Only
1	7511211-17003	電壓 220V 頻率 60HZ	220V 60HZ	1	SR Only
2	7511211-17004	電壓 380V 頻率 60HZ	380V 60HZ	1	SR Only
3	7511211-17005	電壓 440V 頻率 60HZ	440V 60HZ	1	SR Only
4	7511211-1700D	電壓 380V 頻率 50HZ	380V 50HZ	1	SR Only

## SR-5

SR-5 冷媒壓縮機組立零件

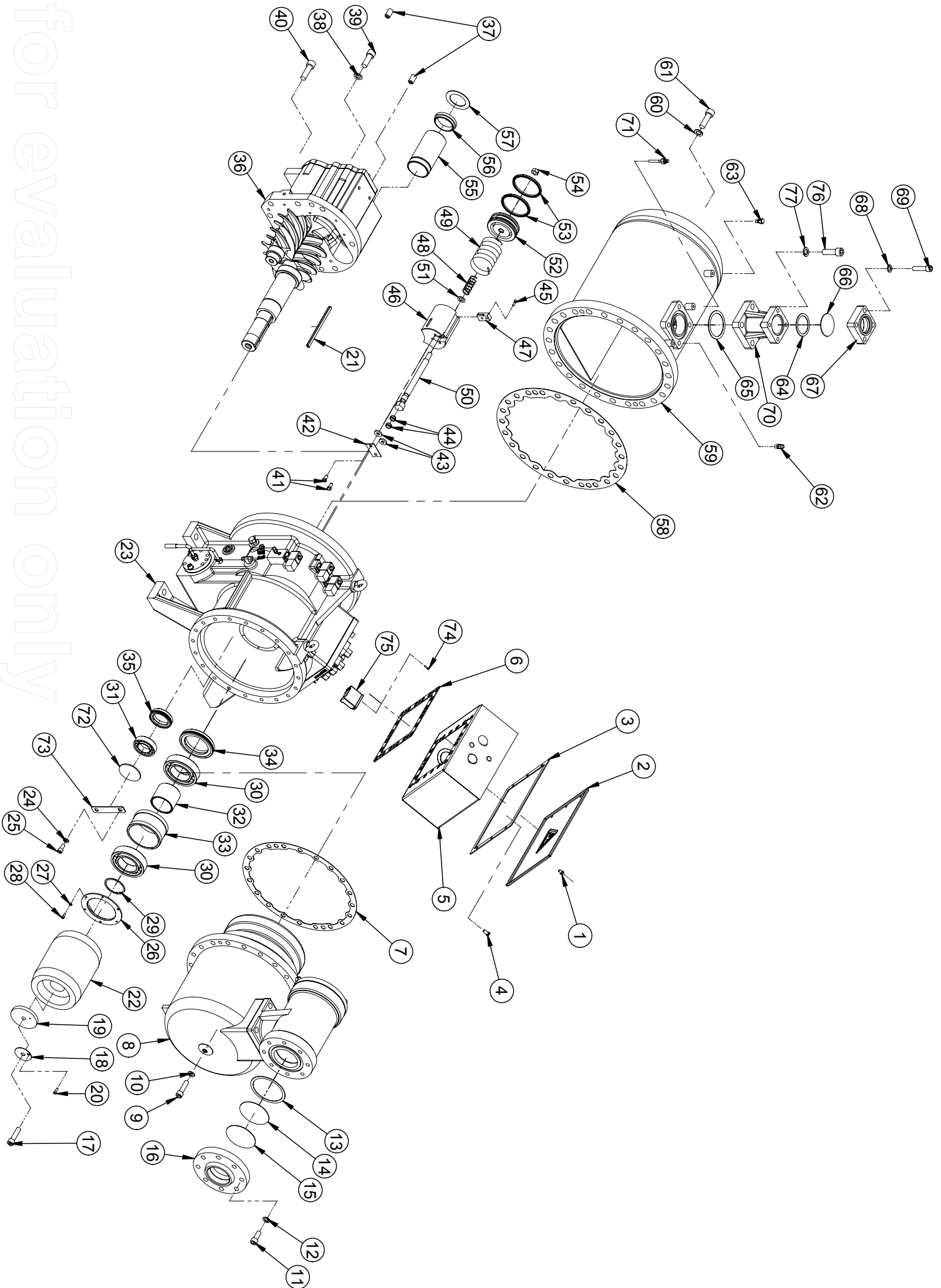
2006年07月第五版

SR-5 Compressor Assembly

2006/07 Edition 5<sup>th</sup>

序號 No.	件 號 Part No.	中文名稱	Part name	數量 Q'ty	備註 Note
1	7511221-17003	電壓 220V 頻率 60HZ	220V 60HZ	1	SRA Only
2	7511221-17004	電壓 380V 頻率 60HZ	380V 60HZ	1	SRA Only
3	7511221-17005	電壓 440V 頻率 60HZ	440V 60HZ	1	SRA Only
4	7511221-1700D	電壓 380V 頻率 50HZ	380V 50HZ	1	SRA Only
	註二/Note 2				
1	9339924-4	馬達保護器	Motor Protector	1	220V
2	9339924-3	馬達保護器	Motor Protector	1	110V
	註三/Note 3				
1	H5210-R216	馬達轉部	Motor rotor	1	SRH Only
2	H5175-R171	馬達轉部	Motor rotor	1	SR Only
3	H5130-R191	馬達轉部	Motor rotor	1	SRA Only
	Compressor accessories				參照 Page 61 Refer to Page 61
1	9310912-412021D	排氣關斷閥	Discharge valve	1	
2	91521-130416	彈簧華司	Spring washer	8	
3	9151113-1116120-1208	圓頭內六角螺絲	Bolt	4	
4	9310912-412032D	進氣關斷閥	Suction valve	1	
5	7511021-843100000	進氣法蘭	Suction flange	1	
6	7512511-16060	吸氣端襯墊	Valve to compressor gasket	1	
7	9151113-1120200-1208	圓頭內六角螺絲	Bolt	4	

for evaluation only



## SR-561

SR-561 軸承座組立零件

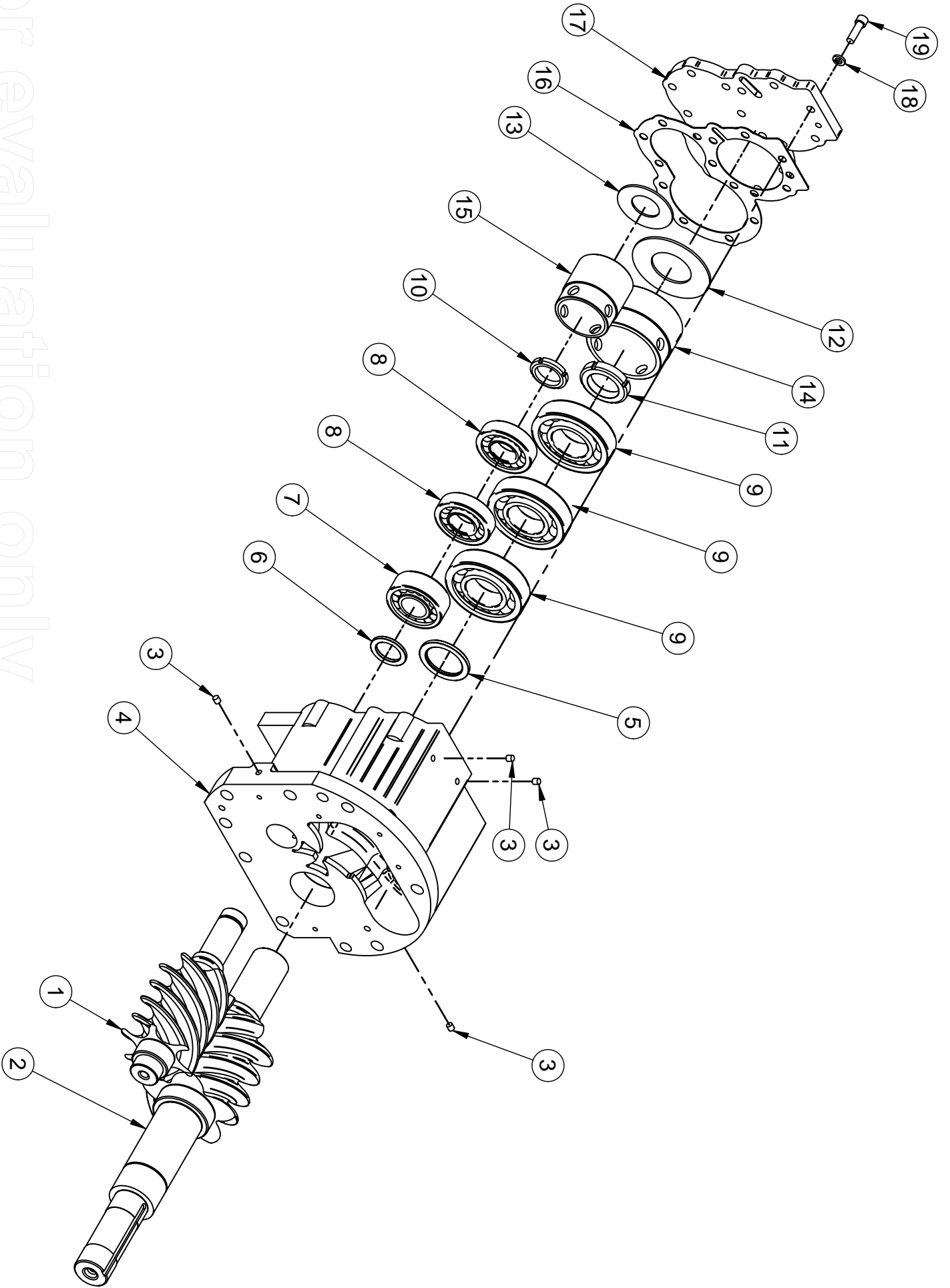
2006年07月第五版

SR-561 Bearing Seat Assembly

2006/07 Edition 5<sup>th</sup>

序號 No.	件 號 Part No.	中文名稱	Part name	數量 Q' ty	備註 Note
	7511211-54300	軸承座組立	Bearing seat assembly	1	
1	7511211-11221	母轉子	Female rotor	1	
2	7511211-11210	公轉子	Male rotor	1	
3	9156117-031000	膨脹塞頭	Expansion plug	4	
4	7511211-54310	軸承座	Bearing seat	1	
5	71141011-13020	公轉子排氣間隙環	Discharge spacer ring	1	
6	71131011-13020	母轉子排氣間隙環	Discharge spacer ring	1	
7	9351601-230901	徑向軸承	Bearing	1	
8	9351001-730902	滾珠軸承	Bearing	2	
9	9351001-731302	滾珠軸承	Bearing	3	
10	7999223-455130	U型螺帽	U-nut	1	
11	7992223-655150	U型螺帽	U-nut	1	
12	9290166-E00050090	盤型彈簧	Disk spring	1	
13	9290166-A00035063	盤型彈簧	Disk spring	1	
14	7511011-11031	公轉子軸承壓環	Bearing spacers	1	
15	7511011-11050	母轉子軸承壓環	Bearing spacers	1	
16	7511011-54020	軸承座蓋板襯墊	Bearing seat cover gasket	1	
17	7511011-54010	軸承座蓋板	Bearing seat cover	1	
18	9253113-101200-1	彈簧華司	Spring washer	15	M12
19	9151113-1112040-1208	圓內六角螺絲	Bolt	15	M12×40L

for evaluation only



## SR-561

SR-561 馬達組立零件  
SR-561 Motor Assembly2006年07月第五版  
2006/07 Edition 5<sup>th</sup>

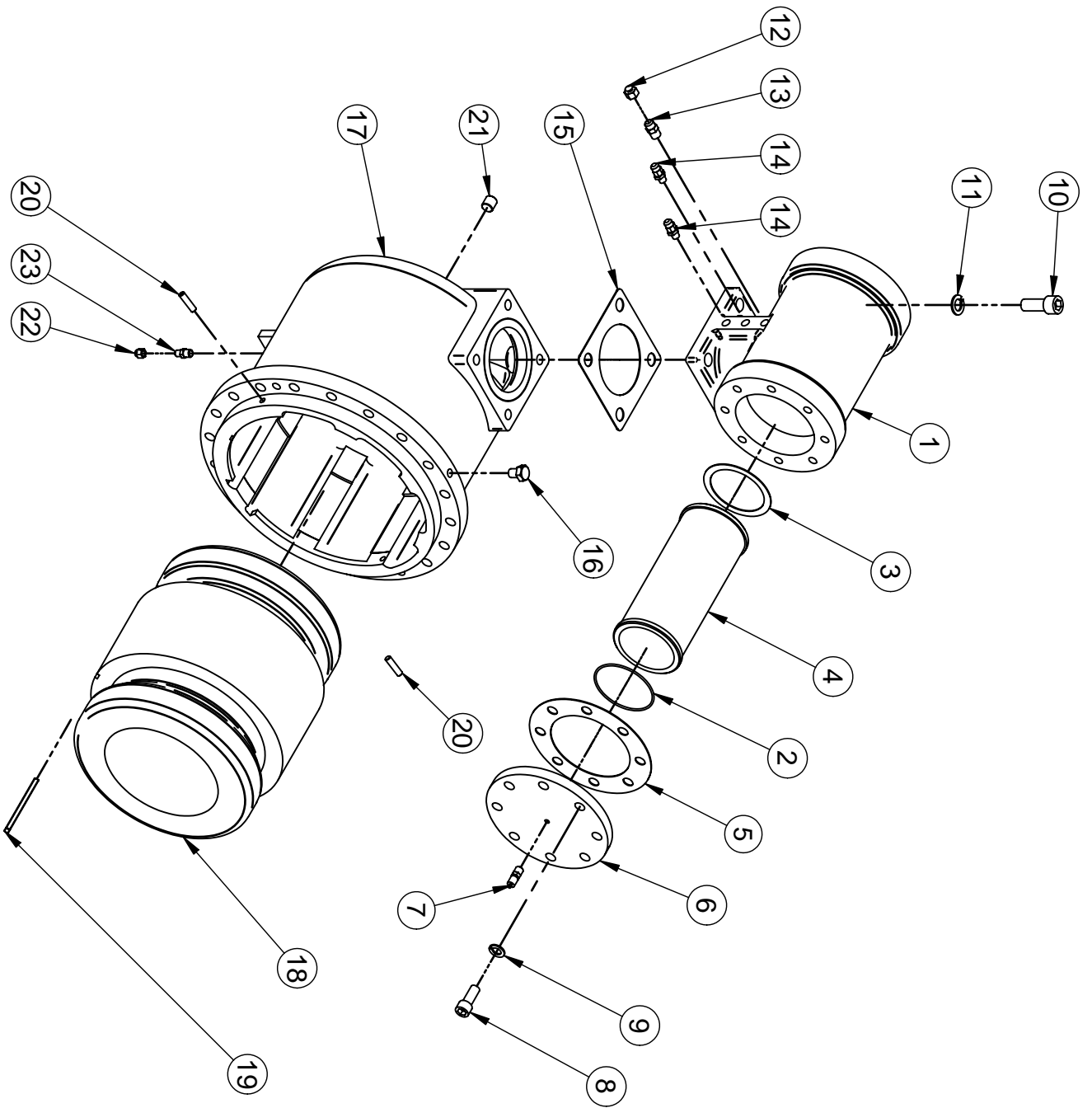
序號 No.	件 號 Part No.	中文名稱	Part name	數量 Q' ty	備註 Note
1	7511011-31100	進氣濾清器接頭	Section filter casing	1	
2	9360193-571046	O型環	O ring	1	
3	7511011-31110	進氣濾清器內襯墊	Teflon gasket	1	
4	7511011-31120	進氣濾清器	Suction filter	1	
5	7511011-31140	進氣濾清器側蓋襯墊	Suction filter side cover gasket	1	
6	7511011-31130	進氣濾清器側蓋	Suction filter side cover	1	
7	9090315-1402-D02	銅接頭	Connector	1	1/4" Flare-SAE
8	9151113-1116040-1208	圓頭內六角螺絲	Bolt	8	M16X40L
9	9253113-101600-1	彈簧華司	Spring washer	8	M16
10	9151113-1120050-1208	圓頭內六角螺絲	Bolt	4	M20X50L
11	9253113-102000-1	彈簧華司	Spring washer	4	M20
12	9250715-420600-310	防漏螺帽	Nut	1	3/8" Flare-SAE
13	9011715-7403D03	銅接頭	Connector	1	3/8" Flare-SAE
14	9091515-7402D02	銅接頭	Connector	2	1/4" Flare-SAE
15	7511011-31050	濾清器接頭襯墊	Filter casing gasket	1	
16	9150113-1116020-1202	外六角螺絲	Bolt	1	M16X20L
17	7511211-17010	馬達外殼	Motor casing	1	
18		馬達定部	Motor stator	1	
19	7510411-17060	定部固定鍵	Key	1	
20	7510411-11080	定位銷	Pin	2	
21	9152613-112020-1208	無頭內六角螺絲	Bolt	1	M20
22	9250715-420400-310	防漏螺帽	Nut	2	1/4" Flare-SAE
23	9090415-1402D02	銅接頭	Connector	1	1/4" Flare-SAE

註一：馬達定部

Note 1 : Motor Stator

序號 No.	件 號 Part No.	中文名稱	Part name	數量 Q' ty	備註 Note
1	H5210-4120	電壓 380V 頻率 60Hz	Motor stator 380V60Hz	1	SRH Only
2	H5175-D120	電壓 380/460V 頻率 50/60Hz	Motor stator 380/460V 50/60Hz	1	SRH Only
1	H5175-4120	電壓 380V 頻率 60Hz	Motor stator 380V60Hz	1	SR Only
2	H5145-D120	電壓 380/460V 頻率 50/60Hz	Motor stator 380/460V 50/60Hz	1	SR Only

for evaluation only





## SR-561

SR-561 冷媒壓縮機體組立零件-三段容調

2006年07月第五版

SR-561 Casing Assembly Step Type

2006/07 Edition 5<sup>th</sup>

序號 No.	件 號 Part No.	中文名稱	Part name	數量 Q'ty	備註 Note
1	9151113-1112035-1208	圓頭內六角螺絲	Bolt	6	M12×35L
2	9253113-101200-2	彈簧華司	Spring washer	6	M12
3	7520511-11150	機油過濾器接頭	Oil filter joint	1	SRH Only
	7510511-11150	機油過濾器接頭	Oil filter joint	1	SR Only
4	7510511-11171	機油過濾器接頭襯墊	Oil filter gasket	1	
5	7510511-11380	機油過濾器接頭內襯墊	Oil filter gasket	1	
6	7510411-11141	機油過濾器	Oil filter	1	
7	9250715-420800-310	防漏螺帽	Nut	1	1/2" Flare-SAE
8	9011715-7404D04	銅接頭	Connector	1	1/2" Flare-SAE
9	9011815-7402D02	銅接頭	Connector	1	1/4" Flare-SAE
10	9250715-420400-310	防漏螺帽	Nut	1	1/4" Flare-SAE
11	9011815-7402D02	銅接頭	Connector	1	1/4" Flare-SAE
12	7510411-11160	輸油毛細管	Capillary	1	
13	9156315-500206	塞頭	Plug	2	1/4" NPT
14	9156315-500308	塞頭	Plug	1	3/8" NPT
15	9980389-41090	觀油鏡	Oil indicator	3	
16		機油加熱器	Oil heater	1	參照註一 Refer to Note 1
17	9155613-112015-1301	環首螺栓	Eye bolt	2	
18		三段容調電磁閥	Modulation solenoid valve	3	參照註二 Refer to Note 2
19	7510411-11131	容調電磁閥墊片	Solenoid valve gasket	3	
20	9151113-1104016-1208	圓頭內六角螺絲	Bolt	12	M4×16L
21	9253113-100400-1	彈簧華司	Spring washer	12	M4
22	7511411-11110	機殼	Casing	1	
23	9980600-452207	磁鐵	Magnet	3	
24	7511211-11190	清潔孔蓋襯墊	Drain cover gasket	1	
25	9151113-1112050-1208	圓頭內六角螺絲	Bolt	10	M12×50L
26	9253113-101200-2	彈簧華司	Spring washer	10	M12
27	7511211-11181C	清潔孔蓋	Drain cover	1	
28	9311215-417244	油取樣閥	Oil sampled valve	1	1/2" Flare-SAE

## SR-561

SR-561 冷媒壓縮機體組立零件-三段容調

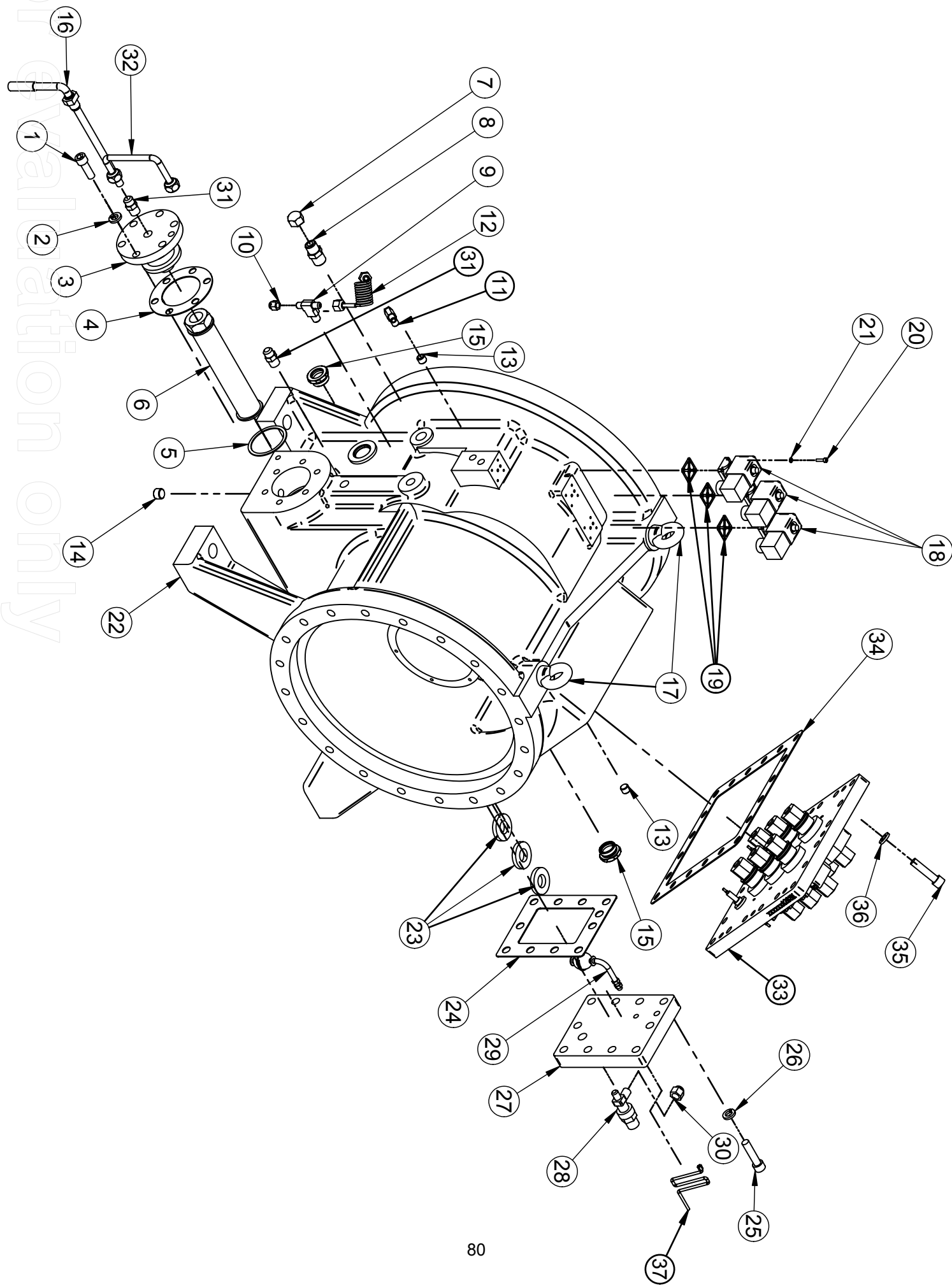
2006年07月第五版

SR-561 Casing Assembly Step Type

2006/07 Edition 5<sup>th</sup>

序號 No.	件 號 Part No.	中文名稱	Part name	數量 Q'ty	備註 Note
29	9324421-400-C0	油位開關	Oil level switch	1	
30	9250715-7403D03	防漏螺帽	Nut	1	3/8" Flare-SAE
31	9011715-7403D03	銅接頭	Connector	2	3/8" Flare-SAE
32	7520411-11340	輸油銅管	Outer tube	1	
33	9980451-10210	馬達出口線蓋板組立	Motor top cover assembly	1	
34	7511011-17240	出口蓋板襯墊	Motor top cover gasket	1	
35	9151113-1012050-1208	圓頭內六角螺絲	Bolt	20	M12×50L
36	9253113-101200-2	彈簧華司	Spring washer	20	M12
37	7510411-13720	油位開關接線蛇管	Protection pipe	1	
	註一/note1				
1	9339902-3	機油加熱器	Oil heater	1	300W , AC110V
2	9339902-4	機油加熱器	Oil heater	1	300W , AC220V
	註二/note2				
1	9313614-470000-K	三段容調電磁閥	Modulation solenoid valve	3	110V
2	9313614-552004-K	三段容調電磁閥	Modulation solenoid valve	3	220V

for evaluation only



## SR-561

SR-561 冷媒壓縮機組立零件

2006年07月第五版

SR-561 Compressor Assembly

2006/07 Edition 5<sup>th</sup>

序號 No.	件 號 Part No.	中文名稱	Part name	數量 Q'ty	備註 Note
1	9150113-1108010-1202	外六角螺絲	Bolt	6	M8×10L
2	7521011-17231	馬達接線盒蓋	Terminal box cover	1	
3	7511011-17420	馬達接線盒蓋襯墊	Terminal box cover gasket	1	
4	7150113-1110035-1202	外六角螺絲	Bolt	4	M10×35L
5	7511011-17220	馬達接線盒	Terminal box	1	
6	7511011-17411	馬達接線盒襯墊	Terminal box cover gasket	1	
7	7511011-17340	馬達外殼襯墊	Motor casing gasket	1	
8		馬達外殼組立	Motor assembly	1	註 1
9	9151113-1116060-1208	圓頭內六角螺絲	Bolt	20	M16×60L
10	9253113-101600-2	彈簧華司	Spring washer	20	M16
11	9151113-1116040-1208	圓頭內六角螺絲	Bolt	8	M16×40L
12	9253113-101600-2	彈簧華司	Spring washer	8	M16
13	7511011-31150	進氣法蘭襯墊	Suction flange gasket	1	
14	7511011-17360	進氣法蘭擋片襯墊	Suction flange plate gasket	1	
15	7511011-17390	進氣法蘭擋片	Suction flange plate	1	
16	7511011-844093098	進氣法蘭	Suction flange	1	
17	9150113-1116065-1202	外六角螺絲	Bolt	1	M16×65L
18	7510411-17400	固定螺絲墊片	Fixed plate	1	
19	7511011-17042	馬達轉部固定擋片	Washer	1	
20	9151113-1106020-1208	圓頭內六角螺絲	Bolt	1	M6×20L
21	7511011-17351	馬達轉部固定鍵	Motor rotor key	1	
22		馬達轉部	Motor rotor	1	參照註三 Refer to Note 3
23	7521411-11000	機體組立	Casing assembly	1	
24	9253113-101200-2	彈簧華司	Spring washer	2	M12
25	9151113-1112025-1208	圓頭內六角螺絲	Bolt	2	M12×25L
26	7511011-11371	吸氣端公轉子軸承壓環	Bearing spacer ring	1	
27	9353113-100600-2	彈簧華司	Spring washer	6	M6
28	9151113-1106012-1208	圓頭內六角螺絲	Bolt	6	M6×12L
29	9361013-10800	C型扣環	C-ring	1	

## SR-561

SR-561 冷媒壓縮機組立零件

2006年07月第五版

SR-561 Compressor Assembly

2006/07 Edition 5<sup>th</sup>

序號 No.	件號 Part No.	中文名稱	Part name	數量 Q'ty	備註 Note
30	9351601-221601	徑向軸承	Bearing	2	
31	9351701-221001	徑向軸承	Bearing	1	
32	7511011-11720	進氣端軸承內間隙環	Inner spacer ring	1	
33	7511011-11730	進氣端軸承外間隙環	Outer spacer ring	1	
34	7511011-11350	公轉子軸承導油環	Oil guide ring	1	
35	7511011-11360	母轉子軸承導油環	Oil guide ring	1	
36	7511211-54300	軸承座組立	Bearing seat assembly	1	
37	7510411-11061	固定梢	Pin	2	
38	9253113-102000-2	彈簧華司	Spring washer	8	M20
39	9151113-1120055-1208-	圓頭內六角螺絲	Bolt	4	M20×55L
40	9151113-1120065-1208	圓頭內六角螺絲	Bolt	4	M20×65L
41	9150113-1110020-1208	螺栓	Bolt	2	M10×20L
42	7511011-11610	螺絲防鬆墊片	Fixed plate	1	
43	7511011-11620	固定華司	Fixed washer	2	
44	7511011-11632	拉桿油封	Seal wash	2	
45	9151113-1106020-1208	圓頭內六角螺絲	Bolt	2	M6×20L
46	7521211-11512	容調閥滑塊	Slide valve	1	SRH Only
	7511211-11512	容調閥滑塊	Slide valve	1	SR Only
47	7511011-11571	定位鍵	Key	1	
48	7511011-11560	容調彈簧	Modulation spring	1	
49	7511011-11580	容調彈簧	Modulation spring	1	
50	7511011-11523	容調活塞桿	Modulation rod	1	
51	7511011-11651	銅墊片	Copper washer	1	
52	7511011-11532	容調活塞	Modulation piston	1	
53	7511011-11590	U型油封	Oil-seal	2	
54	9250413-151600-132	自鎖螺帽	Fixed nut	1	
55	7511011-16192	排氣管	Discharge pipe	1	
56	7511011-16220	鐵弗隆環	Teflon ring	1	
57	7511011-16230	鐵弗隆環襯墊	Teflon gasket	1	

## SR-561

SR-561 冷媒壓縮機組立零件

2006年07月第五版

SR-561 Compressor Assembly

2006/07 Edition 5<sup>th</sup>

序號 No.	件號 Part No.	中文名稱	Part name	數量 Q'ty	備註 Note
58	7511011-16040	油分離器襯墊	Separator gasket	1	
59	7511011-16001	油分離器組立	Oil separator assembly	1	
60	9253113-102000-2	彈簧華司	Spring washer	24	M20
61	9151113-1120065-1208	圓頭內六角螺絲	Bolt	24	M20×65L
62	9091515-7402D02	銅接頭	Connector	1	
63	9091515-7401D02	銅接頭	Connector	1	
64	7511011-16181	止回閥襯墊	Check Valves gasket	1	
65	7511011-16060	出口法蘭襯墊	Flange gasket	1	
66	7511011-16170	出口法蘭擋片	Flange plate	1	
67	7511011-844067135	出口法蘭	Discharge flange	1	
68	9253113-102000-2	彈簧華司	Spring washer	4	M20
69	91521-1320060	圓頭內六角螺絲	Bolt	4	M20×60L
70	7511011-45000	止回閥組立	Check valve	1	
71	93236P1-851141	排氣溫度保護開關	Temperature switch	1	PTC
72	7511011-11380	進氣端母轉子軸承壓蓋	Bearing cover	1	
73	7511011-11410	母軸承檔板防鬆片	Fixed plate	1	
74	9151113-1116060-1208	圓頭內六角螺絲	Bolt	2	M4x16L
75		馬達保護器	Motor protection	1	參照註二/ Refer to Note 2
76	9151113-1112050-1208	圓頭內六角螺絲	Bolt	4	M20×50L
77	91521-102000-2	彈簧華司	Spring washer	4	M20
	註一/Note 1				
1	7521211-17003	電壓 220V 頻率 60HZ	220V 60HZ	1	SRH Only
2	7521211-17004	電壓 380V 頻率 60HZ	380V 60HZ	1	SRH Only
3	7521211-17005	電壓 440V 頻率 60HZ	440V 60HZ	1	SRH Only
4	7521211-1700D	電壓 380V 頻率 50HZ	380V 50HZ	1	SRH Only
1	7511211-17003	電壓 220V 頻率 60HZ	220V 60HZ	1	SR Only
2	7511211-17004	電壓 380V 頻率 60HZ	380V 60HZ	1	SR Only
3	7511211-17005	電壓 440V 頻率 60HZ	440V 60HZ	1	SR Only
4	7511211-1700D	電壓 380V 頻率 50HZ	380V 50HZ	1	SR Only

## SR-561

SR-561 冷媒壓縮機組立零件

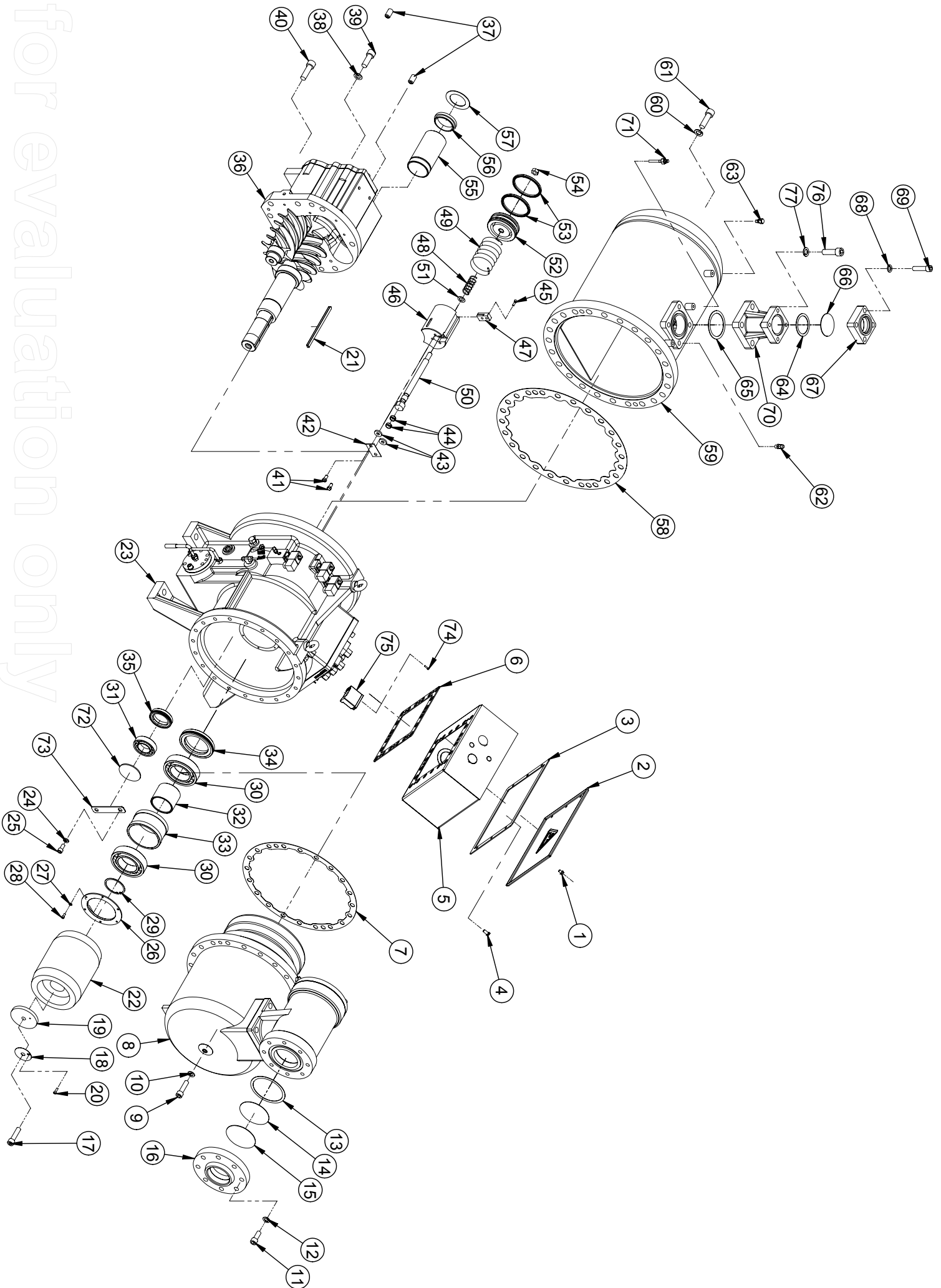
2006年07月第五版

SR-561 Compressor Assembly

2006/07 Edition 5<sup>th</sup>

序號 No.	件 號 Part No.	中文名稱	Part name	數量 Q'ty	備註 Note
1	7511221-17003	電壓 220V 頻率 60HZ	220V 60HZ	1	SRA Only
2	7511221-17004	電壓 380V 頻率 60HZ	380V 60HZ	1	SRA Only
3	7511221-17005	電壓 440V 頻率 60HZ	440V 60HZ	1	SRA Only
4	7511221-1700D	電壓 380V 頻率 50HZ	380V 50HZ	1	SRA Only
	註二/Note 2				
1	9339924-4	馬達保護器	Motor Protector	1	220V
2	9339924-3	馬達保護器	Motor Protector	1	110V
	註三/Note 3				
1	H5210-R216	馬達轉部	Motor rotor	1	SRH Only
2	H5175-R171	馬達轉部	Motor rotor	1	SR Only
3	H5130-R191	馬達轉部	Motor rotor	1	SRA Only
	Compressor accessories				參照 Page 61 Refer to Page 61
1	9310912-412021D	排氣關斷閥	Discharge valve	1	
2	91521-130416	彈簧華司	Spring washer	8	
3	9151113-1116120-1208	圓頭內六角螺絲	Bolt	4	
4	9310912-412032D	進氣關斷閥	Suction valve	1	
5	7511021-843100000	進氣法蘭	Suction flange	1	
6	7512511-16060	吸氣端襯墊	Valve to compressor gasket	1	
7	9151113-1120200-1208	圓頭內六角螺絲	Bolt	4	

for evaluation only





## SR-6

SR-6 軸承座組立零件

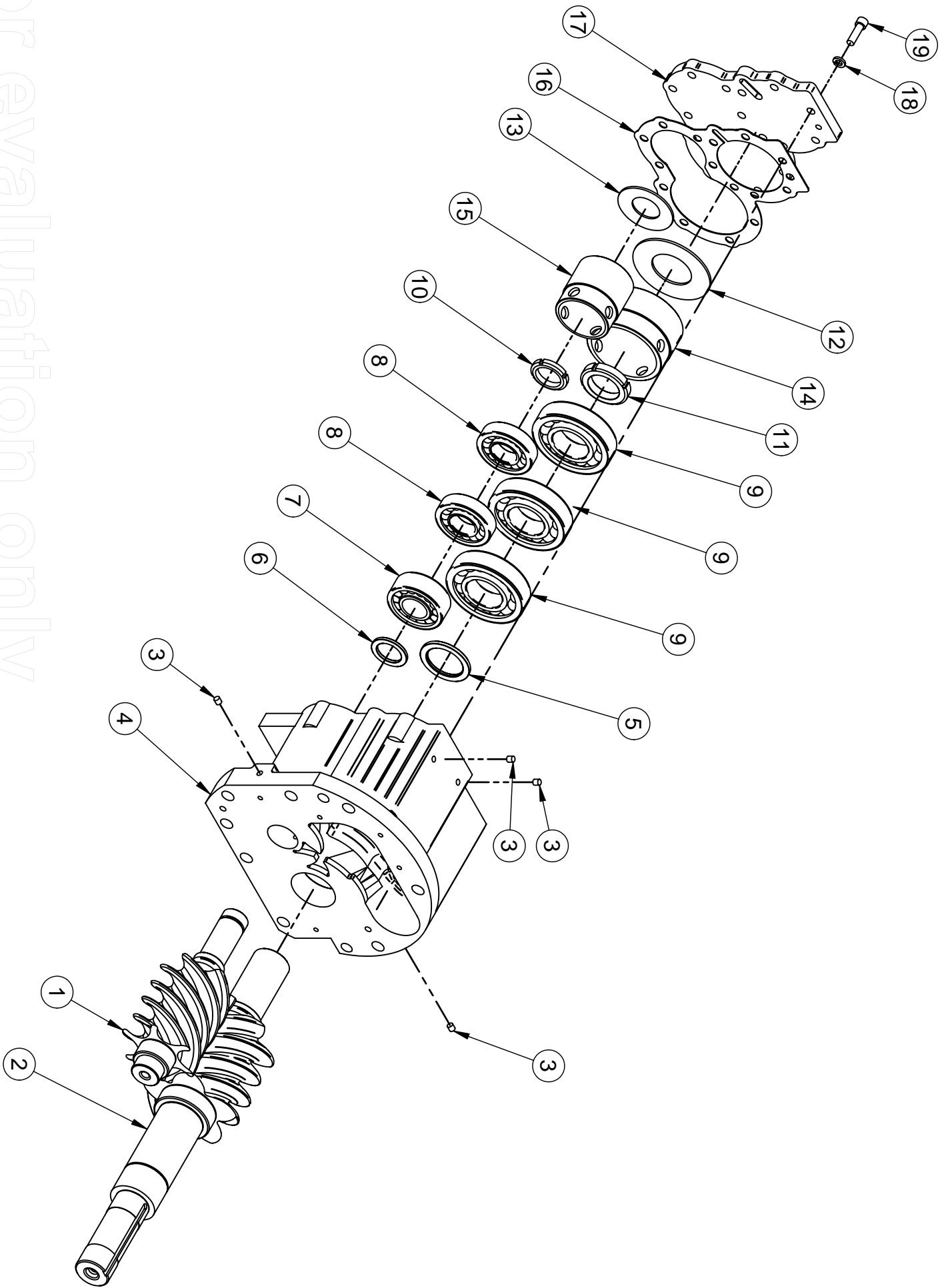
2006年07月第五版

SR-6 Bearing Seat Assembly

2006/07 Edition 5<sup>th</sup>

序號 No.	件 號 Part No.	中文名稱	Part name	數量 Q' ty	備註 Note
	7511611-54300	軸承座組立	Bearing seat assembly	1	
1	7511611-11220	母轉子	Female rotor	1	
2	7511611-11210	公轉子	Male rotor	1	
3	9156117-031000	膨脹塞頭	Expansion plug	4	
4	7511611-54311	軸承座	Bearing seat	1	
5	71131011-13020	公轉子排氣間隙環	Discharge spacer ring	1	
6	71141011-13040	母轉子排氣間隙環	Discharge spacer ring	1	
7	9351601-231001	徑向軸承	Bearing	1	
8	9351001-731002	滾珠軸承	Bearing	2	
9	9351001-731502	徑向軸承	Bearing	3	
10	7999223-505140	U型螺帽	U-nut	1	
11	7999223-755160	U型螺帽	U-nut	1	
12	9290166-A00035063	盤型彈簧	Disk spring	1	
13	9290166-G00060105	盤型彈簧	Disk spring	1	
14	7511611-11030	公轉子軸承壓環	Bearing spacers	1	
15	7511611-11050	母轉子軸承壓環	Bearing spacers	1	
16	7511611-54020	軸承座蓋板襯墊	Bearing seat cover gasket	1	
17	7511611-54010	軸承座蓋板	Bearing seat cover	1	
18	9253113-101200-1	彈簧華司	Spring washer	15	M12
19	9151113-1112040-1208	圓內六角螺絲	Bolt	15	M12×40L

for evaluation only



## SR-6

SR-6 馬達組立零件

2006年07月第五版

SR-6 Motor Assembly

2005/07 Edition 5<sup>th</sup>

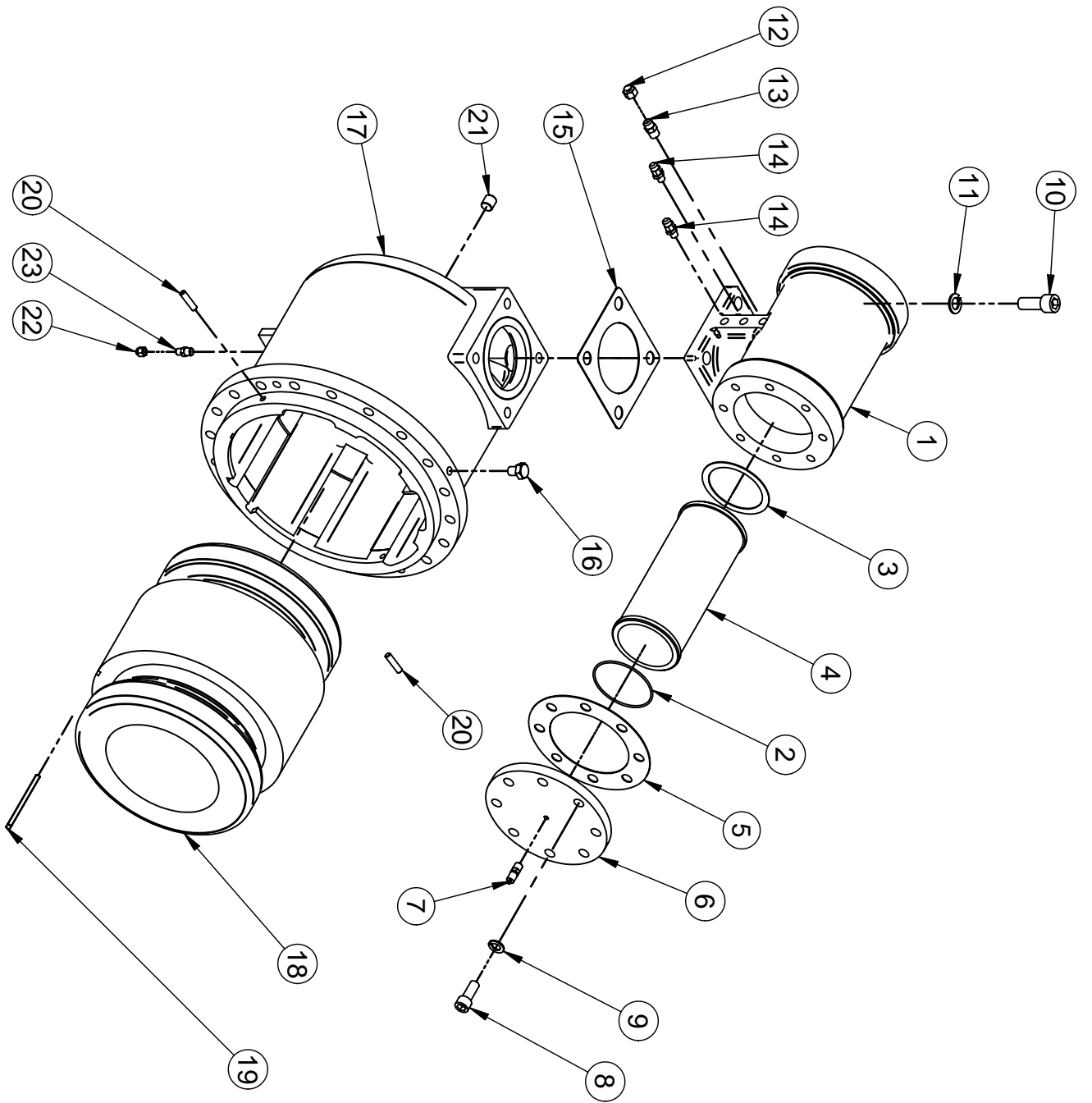
序號 No.	件 號 Part No.	中文名稱	Part name	數量 Q'ty	備註 Note
1	7511011-31100	進氣濾清器接頭	Section filter casing	1	
2	9360193-571046	O型環	O ring	1	
3	7511011-31110	進氣濾清器內襯墊	Teflon gasket	1	
4	7511011-31120	進氣濾清器	Suction filter	1	
5	7511011-31140	進氣濾清器側蓋襯墊	Suction filter side cover Gasket	1	
6	7511011-31130	進氣濾清器側蓋	Suction filter side cover	1	
7	9090315-1402D02	銅接頭	Connector	1	1/4" Flare-SAE
8	9151113-1116040-1208	圓頭內六角螺絲	Bolt	8	M16X40L
9	9253113-101600-1	彈簧華司	Spring washer	8	M16
10	9151113-1120050-1208	圓頭內六角螺絲	Bolt	4	M20X50L
11	9253113-102000-1	彈簧華司	Spring washer	4	M20
12	9250715-420600-310	防漏螺帽	Nut	1	3/8" Flare-SAE
13	9011715-7403D03	銅接頭	Connector	1	3/8" Flare-SAE
14	9091515-7402D02	銅接頭	Connector	2	1/4" Flare-SAE
15	7511011-31050	濾清器接頭襯墊	Filter casing gasket	1	
16	9150113-1116020-1202	外六角螺絲	Bolt	1	M16X20L
17	7512011-17010	馬達外殼	Motor casing	1	
18		馬達定部	Motor stator	1	
19	7511011-13060	定部固定鍵	Key	1	
20	7511611-11080	定位銷	Pin	2	
21	9152613-1120020-1208	無頭內六角螺絲	Bolt	1	M20
22	9250715-420400-310	防漏螺帽	Nut	1	1/4" Flare-SAE
23	90990415-1402D02	銅接頭	Connector	1	1/4" Flare-SAE

註一：馬達定部

Note 1 : Motor Stator

序號 No.	件 號 Part No.	中文名稱	Part name	數量 Q'ty	備註 Note
1	H5270-2120	電壓 380V 頻率 60Hz	Motor stator 380V60Hz	1	SRH Only
2	H5225-D120	電壓 380/460V 頻率 50/60Hz	Motor stator 380/460V 50/60Hz	1	SRH Only
1	H5240-2120	電壓 380V 頻率 60Hz	Motor stator 380V60Hz	1	SR Only
2	H5200-D120	電壓 380/460V 頻率 50/60Hz	Motor stator 380/460V 50/60Hz	1	SR Only

for evaluation only



## SR-6

SR-6 冷媒壓縮機體組立零件-三段容調

2006年07月第五版

SR-6 Casing Assembly Step type

2006/07 Edition 5<sup>th</sup>

序號 No.	件 號 Part No.	中文名稱	Part name	數量 Q'ty	備註 Note
1	9151113-1112035-1208	圓頭內六角螺絲	Bolt	6	M12×35L
2	9253113-101200-2	彈簧華司	Spring washer	6	M12
3	7520511-11150	機油過濾器接頭	Oil filter joint	1	SRH Only
	7510511-11150	機油過濾器接頭	Oil filter joint		SR Only
4	7510511—11170	機油過濾器接頭襯墊	Oil filter gasket	1	
5	7510511-11380	機油過濾器接頭內襯墊	Oil filter gasket	1	
6	7510411-11141	機油過濾器	Oil filter	1	
7	9250715-420800-310	防漏螺帽	Nut	1	1/2" Flare-SAE
8	9011715-7404D04	銅接頭	Connector	1	1/2" Flare-SAE
9	9250715-420400-310	防漏螺帽	Nut	1	1/4" Flare-SAE
10	90911915-7302202	銅接頭	Connector	1	1/4" Flare-SAE
11	9011815-7402D02	銅接頭	Connector	1	1/4" Flare-SAE
12	7510411-11160	輸油毛細管	Capillary	1	
13	9156315-500206	塞頭	Plug	2	1/4" NPT
14	9156315-500308	塞頭	Plug	1	3/8" NPT
15	9980389-41090	觀油鏡	Oil indicator	3	
16		機油加熱器	Oil heater	1	參照註一 Refer to Note 1
17	9155613-1120015-1301	環首螺栓	Eye bolt	2	
18		三段容調電磁閥	Modulation solenoid valve	3	參照註二 Refer to Note 2
19	7510411-11131	容調電磁閥墊片	Solenoid valve gasket	3	
20	9151113-1104016-1208	圓頭內六角螺絲	Bolt	12	M4×16L
21	9253113-100400-1	彈簧華司	Spring washer	12	M4
22	7511611-11111	機殼	Casing	1	
23	9980600-452207	磁鐵	Magnet	3	
24	7511211-11190	清潔孔蓋襯墊	Drain cover gasket	1	
25	9151113-1112050-1208	圓頭內六角螺絲	Bolt	12	M12×50L
26	9253113-101200-2	彈簧華司	Spring washer	12	M12
27	7511211-11181C	清潔孔蓋	Drain cover	1	
28	9311215-417244	油取樣閥	Oil sampled valve	1	1/2" Flare-SAE

## SR-6

SR-6 冷媒壓縮機體組立零件-三段容調

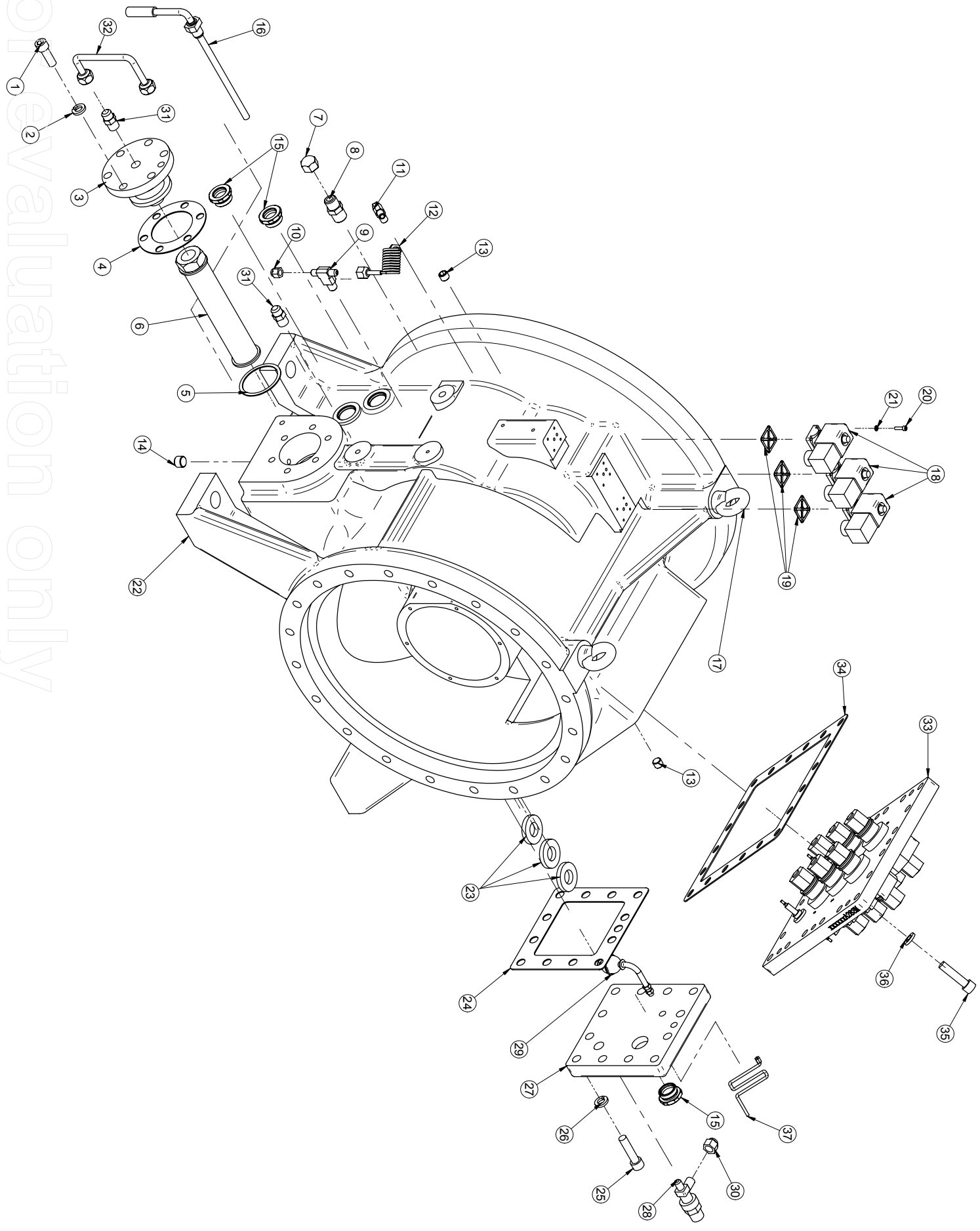
2006年07月第五版

SR-6 Casing Assembly Step type

2006/07 Edition 5<sup>th</sup>

序號 No.	件 號 Part No.	中文名稱	Part name	數量 Q' ty	備註 Note
29	9324421-400-C1	油位開關	Oil level switch	1	
30	9250715-420600-310	防漏螺帽	Nut	1	3/8" Flare-SAE
31	9011715-7403D03	銅接頭	Connector	2	3/8" Flare-SAE
32	7520411-11340	輸油銅管	Outer tube	1	
33	9980451-10110	馬達出口線蓋板組立	Motor top cover assembly	1	
34	7511011-17240	出口蓋板襯墊	Motor top cover gasket	1	
35	9151113-1012050-1208	圓頭內六角螺絲	Bolt	20	M12×50L
36	9253113-101200-1	彈簧華司	Spring washer	20	M12
37	7510411-13720	油位開關接線蛇管	Protection pipe	1	
	註一/note1				
1	9339902-3	機油加熱器	Oil heater	1	300W , AC110V
2	9339902-4	機油加熱器	Oil heater	1	300W , AC220V
	註二/note2				
1	9313614-470000-K	三段容調電磁閥	Modulation solenoid valve	3	110V
2	9313614-552004-K	三段容調電磁閥	Modulation solenoid valve	3	220V

for evaluation only



## SR-6

SR-6 冷媒壓縮機組立零件

2006年07月第五版

SR-6 Compressor Assembly

2006/07 Edition 5<sup>th</sup>

序號 No.	件 號 Part No.	中文名稱	Part name	數量 Q'ty	備註 Note
1	9150113-11080	外六角螺絲	Bolt	6	M8×10L
2	7521011-17231	馬達接線盒蓋	Terminal box cover	1	
3	7511011-17420	馬達接線盒蓋襯墊	Terminal box cover gasket	1	
4	9150113-1110035-1202	外六角螺絲	Bolt	4	M10×35L
5	7521611-17220	馬達接線盒	Terminal box	1	
6	7511011-17411	馬達接線盒襯墊	Terminal box cover gasket	1	
7	7511611-17340	馬達外殼襯墊	Motor casing gasket	1	
8		馬達外殼組立	Motor assembly	1	註 1
9	9151113-1116060-1208	圓頭內六角螺絲	Bolt	20	M16×60L
10	9253113-101600-1	彈簧華司	Spring washer	20	M16
11	9151113-1116060-1208	圓頭內六角螺絲	Bolt	8	M16×40L
12	9253113-101600-1	彈簧華司	Spring washer	8	M16
13	7511011-31150	進氣法蘭襯墊	Suction flange gasket	1	
14	7511011-17360	進氣法蘭擋片襯墊	Suction flange plate gasket	1	
15	7511011-17390	進氣法蘭擋片	Suction flange plate	1	
16	7511011-844093098	進氣法蘭	Suction flange	1	
17	9150113-1116080-1202	外六角螺絲	Bolt	1	M16×80L
18	7510411-17400	固定螺絲墊片	Fixed plate	1	
19	7511011-17042	馬達轉部固定墊片	Washer	1	
20	951113-1106020-1208	圓頭內六角螺絲	Bolt	1	M6×20L
21	7510511-13350	馬達轉部固定鍵	Motor rotor key	1	
22		馬達轉部	Motor rotor	1	參照註三/ Refer to Note 3
23	7521611-10403A	機體組立	Casing assembly	1	
24	9253113-101200-2	彈簧華司	Spring washer	2	M12
25	9151113-1112025-1208	圓頭內六角螺絲	Bolt	2	M12×25L
26	7511611-11370	吸氣端公轉子軸承壓環	Bearing spacer ring	1	
27	9253113-100600-1	彈簧華司	Spring washer	6	M6
28	9151113-1106012-1208	圓頭內六角螺絲	Bolt	6	M6×12L
29	9361013-10900	C型扣環	C-ring	1	



## SR-6

SR-6 冷媒壓縮機組立零件

2006年07月第五版

SR-6 Compressor Assembly

2006/07 Edition 5<sup>th</sup>

序號 No.	件 號 Part No.	中文名稱	Part name	數量 Q'ty	備註 Note
30	9351601-221801	徑向軸承	Bearing	2	
31	9351701-221101	徑向軸承	Bearing	1	
32	7511611-11720	進氣端軸承內間隙環	Inner spacer ring	1	
33	7511611-11730	進氣端軸承外間隙環	Outer spacer ring	1	
34	7511611-11350	公轉子軸承導油環	Oil guide ring	1	
35	7511611-11360	母轉子軸承導油環	Oil guide ring	1	
36	7511611-54300	軸承座組立	Bearing seat assembly	1	
37	7510411-11061	固定梢	Pin	2	
38	9253113-102000-1	彈簧華司	Spring washer	8	M20
39	9151113-1120060-1208	圓頭內六角螺絲	Bolt	8	M20×60L
40	9150113-1110020-1201	螺栓	Bolt	2	M10×20L
41	7511011-11610	螺絲防鬆墊片	Fixed plate	1	
42	7511011-11620	固定華司	Fixed washer	2	
43	7511011-11632	拉桿油封	Seal wash	2	
44	9151113-1106020-1208	圓頭內六角螺絲	Bolt	2	M6×20L
45	7521611-11514	容調閥滑塊	Slide valve	1	SRH Only
	7511611-11514	容調閥滑塊	Slide valve	1	SR Only
46	7511011-11571	定位鍵	Key	1	
47	7511011-11560	容調彈簧	Modulation spring	1	
48	7511011-11580	容調彈簧	Modulation spring	1	
49	7511611-11523	容調活塞桿	Modulation rod	1	
50	7511011-11651	銅墊片	Copper washer	1	
51	7511011-11532	容調活塞	Modulation piston	1	
52	7511011-11590	U型油封	Oil-seal	2	
53	9250413-151600-132	自鎖螺帽	Fixed nut	1	
54	9253113-101600-1	彈簧華司	Spring washer	2	M12
55	9151113-1112050-1208	圓頭內六角螺絲	Bolt	2	M12×50L
56	7511611-16550	排氣管襯墊	Discharge pipe gasket	1	
57	7511611-16191	排氣管	Discharge pipe	1	

## SR-6

SR-6 冷媒壓縮機組立零件

2006年07月第五版

SR-6 Compressor Assembly

2006/07 Edition 5<sup>th</sup>

序號 No.	件 號 Part No.	中文名稱	Part name	數量 Q'ty	備註 Note
58	7511011-16220	鐵弗隆環	Teflon ring	1	
59	7511011-16230	鐵弗隆環襯墊	Teflon gasket	1	
60	7511611-16040	油分離器襯墊	Separator gasket	1	
61	7511611-16002	油分離器組立	Oil separator assembly	1	
62	9253113-102000-1	彈簧華司	Spring washer	24	M20
63	9151113-1120065-1208	圓頭內六角螺絲	Bolt	24	M20×65L
64	9091515-7402D02	銅接頭	Connector	1	
65	9091515-7401D02	銅接頭	Connector	1	
66	7511611-16060	止回閥襯墊	Check valve gasket	1	
67	7511611-16170	出口法蘭擋片	Flange plate	1	
68	7511611-84420	出口法蘭	Discharge flange	1	
69	9253113-102000-2	彈簧華司	Spring washer	8	M20
70	9151113-1120060-1208	圓頭內六角螺絲	Bolt	8	M20×60L
71	7511611-16430	出口法蘭襯墊	Flange gasket	1	
72	7511611-45001	止回閥組立	Check valve	1	
73	7511611-11380	進氣軸承壓蓋	Bearing cover	1	
74	7511611-11410	防鬆片	Fixed plate	1	
75		馬達保護器	Motor protector	1	參照註二/ Refer to Note 2
76	91521-1304016	圓頭內六角螺絲	Bolt	2	
77	7511611-16390	檔板	Filter-Buffer	1	
78	93236P1-851141	排氣溫度保護開關	Temperature switch	1	
	註 1/Note 1				
1	7521611-17004	電壓 380V 頻率 60HZ	380V 60HZ	1	SRH Only
2	7521611-17005	電壓 440V 頻率 60HZ	440V 60HZ	1	SRH Only
3	7521611-1700D	電壓 380V 頻率 50HZ	380V50HZ	1	SRH Only
1	7511611-17004	電壓 380V 頻率 60HZ	380V 60HZ	1	SR Only
2	7511611-17005	電壓 440V 頻率 60HZ	440V 60HZ	1	SR Only
3	7511611-1700D	電壓 380V 頻率 50HZ	380V50HZ	1	SR Only
1	7511621-17004	電壓 380V 頻率 60HZ	380V 60HZ	1	SRA Only

## SR-6

SR-6 冷媒壓縮機組立零件

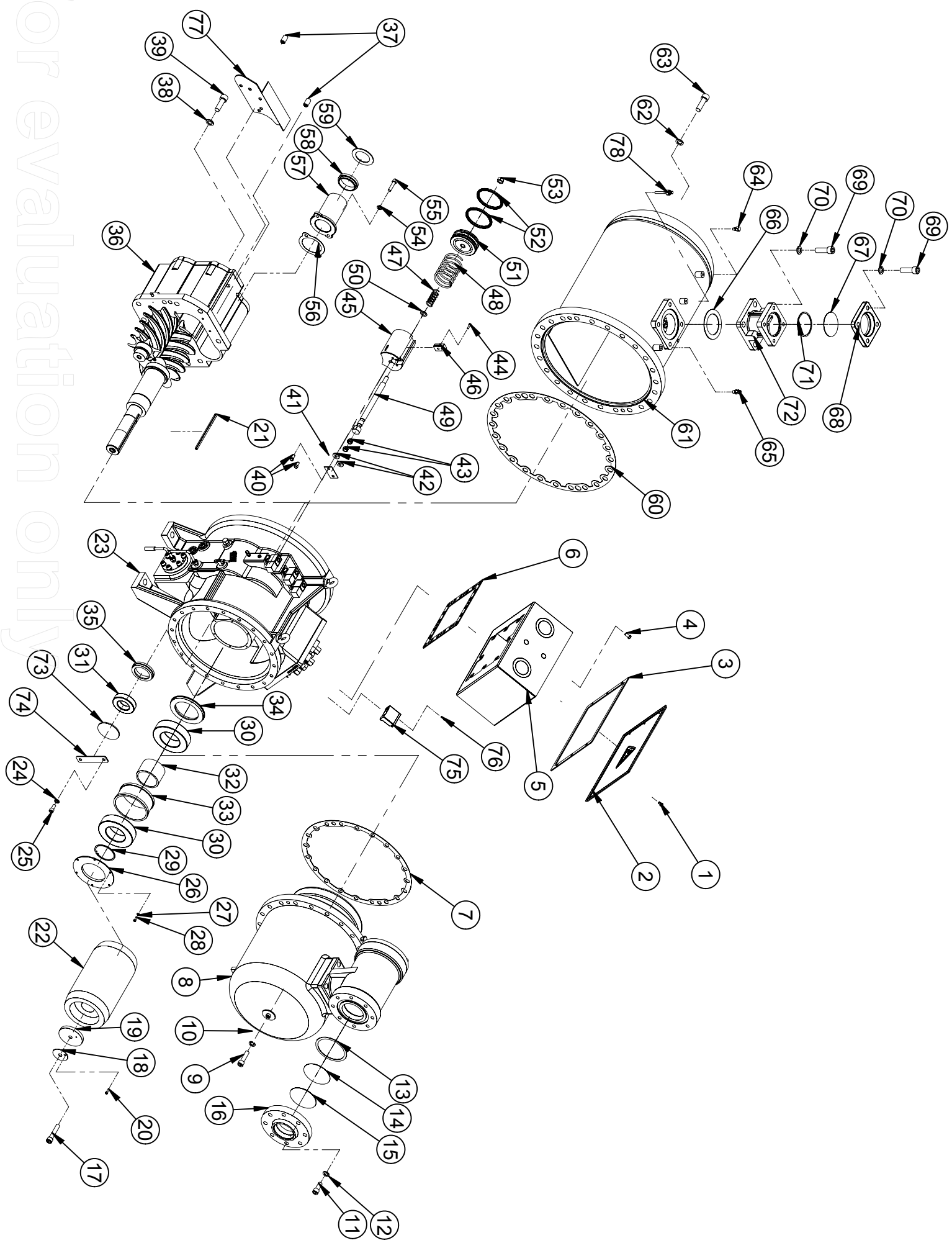
2006年07月第五版

SR-6 Compressor Assembly

2006/07 Edition 5<sup>th</sup>

序號 No.	件 號 Part No.	中文名稱	Part name	數量 Q'ty	備註 Note
2	7511621-17005	電壓 440V 頻率 60HZ	440V 60HZ	1	SRA Only
3	7511621-1700D	電壓 380V 頻率 50HZ	380V50HZ	1	SRA Only
	註二/Note 2				
1	9339924-4	馬達保護器	Motor Protector	1	220V
2	9339924-3	馬達保護器	Motor Protector	1	110V
	註三/Note 3				
1	H5270-R270	馬達轉部	Motor rotor	1	SRH Only
2	H5240-R229	馬達轉部	Motor rotor	1	SR Only
3	H5175-R171	馬達轉部	Motor rotor	1	SRA Only
	Compressor accessories				參照 Page 61 Refer to Page 61
1	9310912-412025D	排氣關斷閥	Discharge valve	1	
2	91521-130416	彈簧華司	Spring washer	8	
3	9151113-1116120-1208	圓頭內六角螺絲	Bolt	4	
4	9310912-412032D	進氣關斷閥	Suction valve	1	
5	7511021-843100000	進氣法蘭	Suction flange	1	
6	7512511-16060	吸氣端襯墊	Valve to compressor gasket	1	
7	9151113-1120200-1208	圓頭內六角螺絲	Bolt	4	

for evaluation only



## SR-7

SR-7 軸承座組立零件

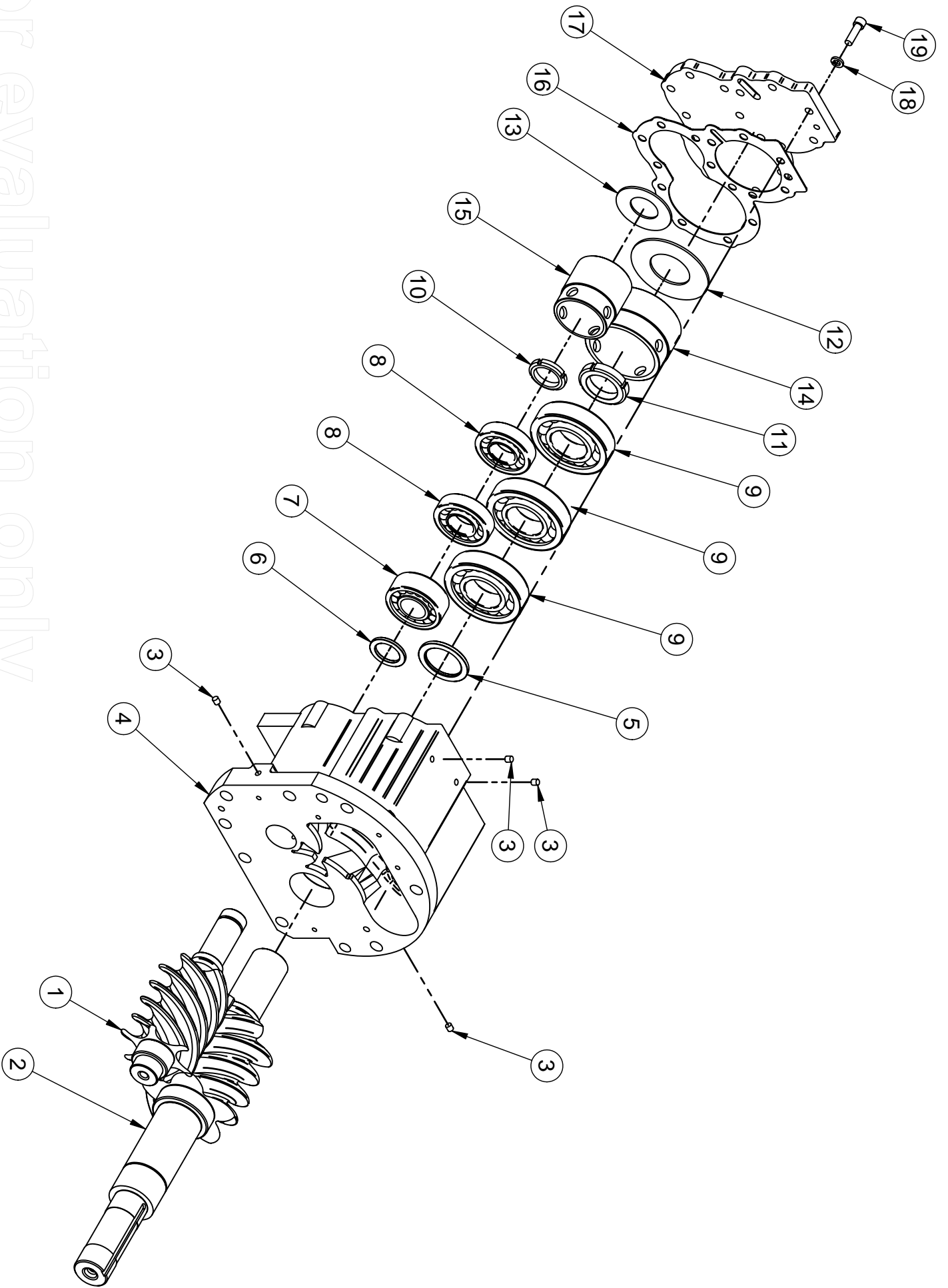
2006年07月第五版

SR-7 Bearing Seat Assembly

2006/07 Edition 5<sup>th</sup>

序號 No.	件 號 Part No.	中文名稱	Part name	數量 Q'ty	備註 Note
	7512011-54300	軸承座組立	Bearing seat assembly	1	
1	7512011-11220	母轉子	Female rotor	1	
2	7512011-11210	公轉子	Male rotor	1	
3	9156117-031000	膨脹塞頭	Expansion plug	4	
4	7512011-54311	軸承座	Bearing seat	1	
5	71131011-13020	公轉子排氣間隙環	Discharge spacer ring	1	
6	71141011-13040	母轉子排氣間隙環	Discharge spacer ring	1	
7	9351601-231001	徑向軸承	Bearing	1	
8	9351001-731002	滾珠軸承	Bearing	2	
9	9351001-731502	徑向軸承	Bearing	3	
10	7999223-505140	U型螺帽	U-nut	1	
11	7999223-755160	U型螺帽	U-nut	1	
12	9290166-A00035063	盤型彈簧	Disk spring	1	
13	9290166-G00060105	盤型彈簧	Disk spring	1	
14	7511611-11030	公轉子軸承壓環	Bearing spacers	1	
15	7511611-11050	母轉子軸承壓環	Bearing spacers	1	
16	7511611-54020	軸承座蓋板襯墊	Bearing seat cover gasket	1	
17	7511611-54010	軸承座蓋板	Bearing seat cover	1	
18	9253113-101200-1	彈簧華司	Spring washer	15	M12
19	9151113-1112040-1208	圓內六角螺絲	Bolt	15	M12×40L

for evaluation only



## SR-7

SR-7 馬達組立零件  
SR-7 Motor Assembly2006年07月第五版  
2006/07 Edition 5<sup>th</sup>

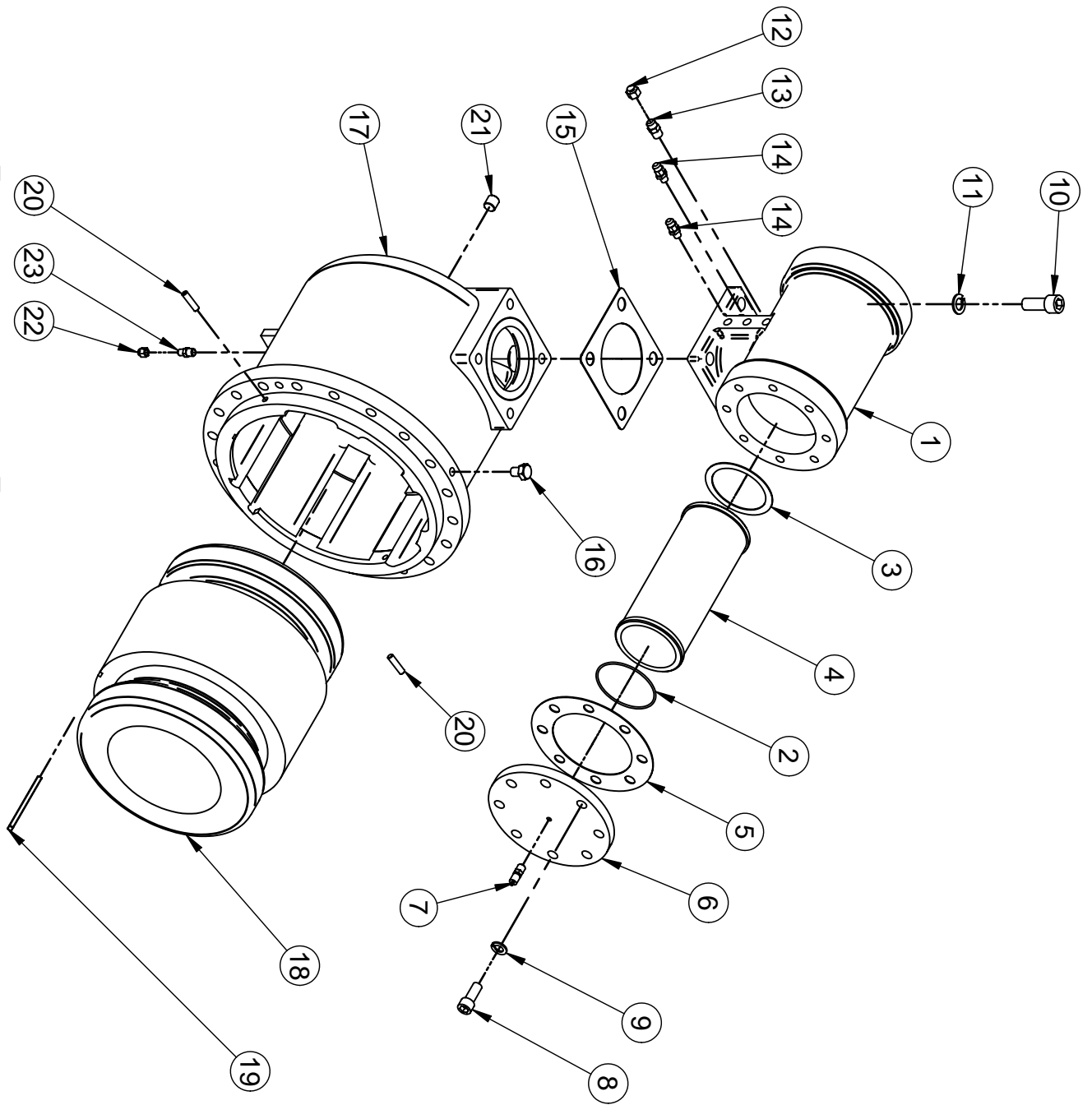
序號 No.	件 號 Part No.	中文名稱	Part name	數量 Q' ty	備註 Note
1	7511011-31100	進氣濾清器接頭	Section filter casing	1	
2	9360193-571046	O型環	O ring	1	
3	7511011-31110	進氣濾清器內襯墊	Teflon gasket	1	
4	7511011-31120	進氣濾清器	Suction filter	1	
5	7511011-31140	進氣濾清器側蓋襯墊	Suction filter side cover Gasket	1	
6	7511011-31130	進氣濾清器側蓋	Suction filter side cover	1	
7	9090315-1402D02	銅接頭	Connector	1	1/4" Flare-SAE
8	9151113-1116040-1208	圓頭內六角螺絲	Bolt	8	M16X40L
9	9253113-101600-1	彈簧華司	Spring washer	8	M16
10	9151113-1120050-1208	圓頭內六角螺絲	Bolt	4	M20X50L
11	9253113-102000-1	彈簧華司	Spring washer	4	M20
12	9250715-420600-310	防漏螺帽	Nut	1	3/8" Flare-SAE
13	9011715-7403D03	銅接頭	Connector	1	3/8" Flare-SAE
14	9091515-7402D02	銅接頭	Connector	2	1/4" Flare-SAE
15	7511011-31050	濾清器接頭襯墊	Filter casing gasket	1	
16	9150113-1116020-1202	外六角螺絲	Bolt	1	M16X20L
17	7512011-17010	馬達外殼	Motor casing	1	
18		馬達定部	Motor stator	1	
19	7511011-13060	定部固定鍵	Key	1	
20	7511611-11080	定位銷	Pin	2	
21	9152613-1120020-1208	無頭內六角螺絲	Bolt	1	M20
22	9250715-420400-310	防漏螺帽	Nut	1	1/4" Flare-SAE
23	90990415-1402D02	銅接頭	Connector	1	1/4" Flare-SAE

註一：馬達定部

Note 1 : Motor Stator

序號 No.	件 號 Part No.	中文名稱	Part name	數量 Q' ty	備註 Note
1	H5320-2120	電壓 380V 頻率 60Hz	Motor stator 380V60Hz	1	SRH Only
2	H5265-D120	電壓 380/460V 頻率 50/60Hz	Motor stator 380/460V 50/60Hz	1	SRH Only
1	H5270-2120	電壓 380V 頻率 60Hz	Motor stator 380V60Hz	1	SR Only
2	H5225-D120	電壓 380/460V 頻率 50/60Hz	Motor stator 380/460V 50/60Hz	1	SR Only

for evaluation only





## SR-7

SR-7 冷媒壓縮機體組立零件-三段容調

2006年07月第五版

SR-7 Casing Assembly Step Type

2006/07 Edition 5<sup>th</sup>

序號 No.	件 號 Part No.	中文名稱	Part name	數量 Q'ty	備註 Note
1	9151113-1112035-1208	圓頭內六角螺絲	Bolt	6	M12×35L
2	9253113-101200-2	彈簧華司	Spring washer	6	M12
3	7520511-11150	機油過濾器接頭	Oil filter joint	1	SRH Only
	7510511-11150	機油過濾器接頭	Oil filter joint	1	SR Only
4	7510511—11170	機油過濾器接頭襯墊	Oil filter gasket	1	
5	7510511-11380	機油過濾器接頭內襯墊	Oil filter gasket	1	
6	7510411-11141	機油過濾器	Oil filter	1	
7	9250715-420800-310	防漏螺帽	Nut	1	1/2" Flare-SAE
8	9011715-7404D04	銅接頭	Connector	1	1/2" Flare-SAE
9	9250715-420400-310	防漏螺帽	Nut	1	1/4" Flare-SAE
10	90911915-7302202	銅接頭	Connector	1	1/4" Flare-SAE
11	9011815-7402D02	銅接頭	Connector	1	1/4" Flare-SAE
12	7510411-11160	輸油毛細管	Capillary	1	
13	9156315-500206	塞頭	Plug	2	1/4" NPT
14	9156315-500308	塞頭	Plug	1	3/8" NPT
15	9980389-41090	觀油鏡	Oil indicator	3	
16		機油加熱器	Oil heater	1	參照註一 Refer to Note 1
17	9155613-1120015-1301	環首螺栓	Eye bolt	2	
18		三段容調電磁閥	Modulation solenoid valve	3	參照註二 Refer to Note 2
19	7510411-11131	容調電磁閥墊片	Solenoid valve gasket	3	
20	9151113-1104016-1208	圓頭內六角螺絲	Bolt	12	M4×16L
21	9253113-100400-1	彈簧華司	Spring washer	12	M4
22	7512011-11111	機殼	Casing	1	
23	9980600-452207	磁鐵	Magnet	3	
24	7510511-11190	清潔孔蓋襯墊	Drain cover gasket	1	
25	9151113-1112050-1208	圓頭內六角螺絲	Bolt	12	M12×50L
26	9253113-101200-2	彈簧華司	Spring washer	12	M12
27	7511211-11181C	清潔孔蓋	Drain cover	1	
28	9311215-417244	油取樣閥	Oil sampled valve	1	1/2" Flare-SAE

## SR-7

SR-7 冷媒壓縮機體組立零件-三段容調

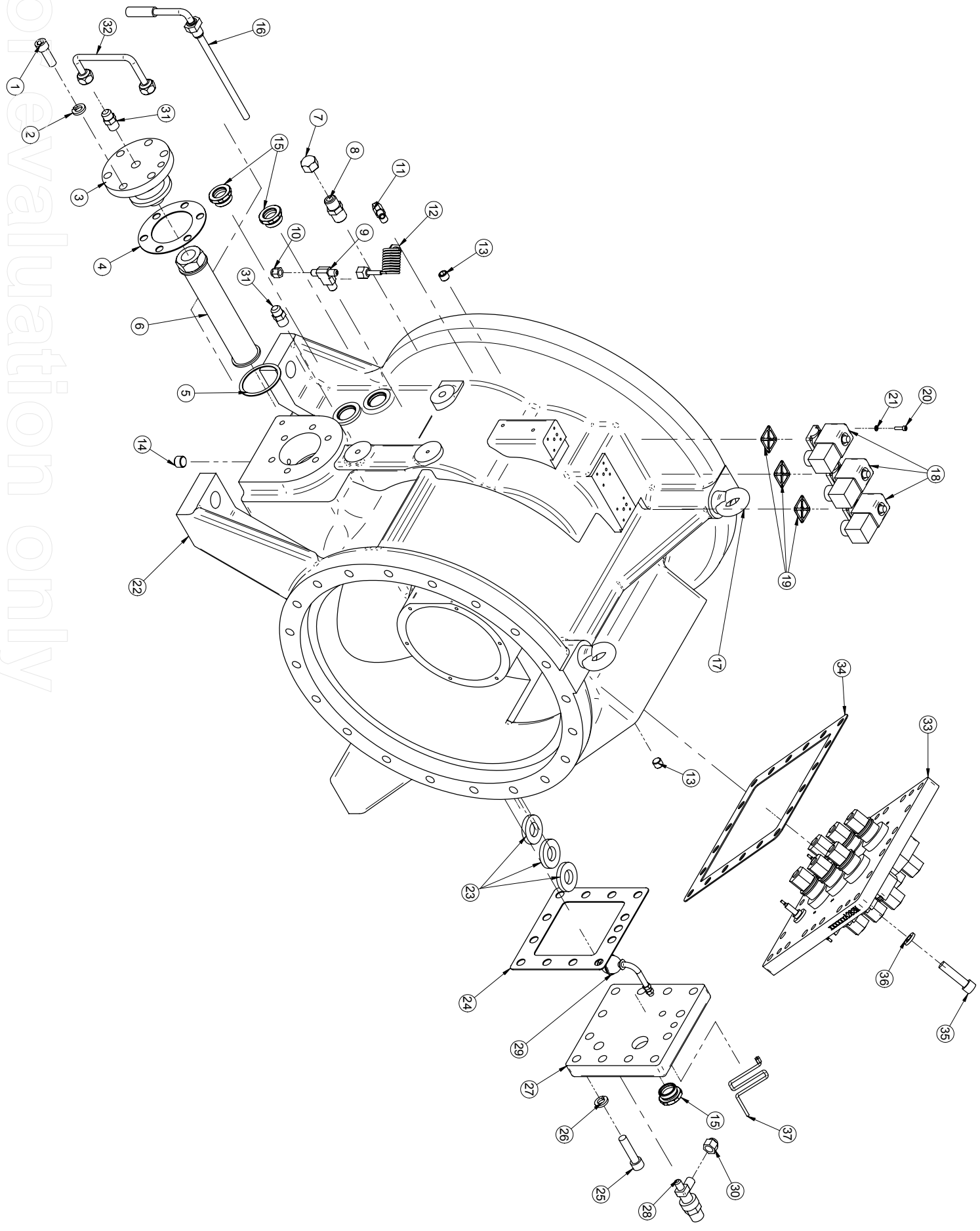
2006年07月第五版

SR-7 Casing Assembly Step Type

2006/07 Edition 5<sup>th</sup>

序號 No.	件 號 Part No.	中文名稱	Part name	數量 Q'ty	備註 Note
29	9324421-400-C1	油位開關	Oil level switch	1	
30	9250715-420600-310	防漏螺帽	Nut	1	3/8" Flare-SAE
31	9011715-7403D03	銅接頭	Connector	2	3/8" Flare-SAE
32	7520411-11340	輸油銅管	Outer tube	1	
33	9980451-10110	馬達出口線蓋板組立	Motor top cover assembly	1	
34	7511011-17240	出口蓋板襯墊	Motor top cover gasket	1	
35	9151113-1012050-1208	圓頭內六角螺絲	Bolt	20	M12×50L
36	9253113-101200-1	彈簧華司	Spring washer	20	M12
37	7510411-13720	油位開關接線蛇管	Protection pipe	1	
	註一/note1				
1	9339902-3	機油加熱器	Oil heater	1	300W , AC110V
2	9339902-4	機油加熱器	Oil heater	1	300W , AC220V
	註二/note2				
1	9313614-470000-K	三段容調電磁閥	Modulation solenoid valve	3	110V
2	9313614-552004-K	三段容調電磁閥	Modulation solenoid valve	3	220V

for evaluation only



## SR-7

SR-7 冷媒壓縮機組立零件

2005年07月第五版

SR-7 Compressor Assembly

2005/07 Edition 5<sup>th</sup>

序號 No.	件 號 Part No.	中文名稱	Part name	數量 Q'ty	備註 Note
1	9150113-11080	外六角螺絲	Bolt	6	M8×10L
2	7521011-17231	馬達接線盒蓋	Terminal box cover	1	
3	7511011-17420	馬達接線盒蓋襯墊	Terminal box cover gasket	1	
4	9150113-1110035-1202	外六角螺絲	Bolt	4	M10×35L
5	7521611-17220	馬達接線盒	Terminal box	1	
6	7511011-17411	馬達接線盒襯墊	Terminal box cover gasket	1	
7	7511611-17340	馬達外殼襯墊	Motor casing gasket	1	
8		馬達外殼組立	Motor assembly	1	參照註一/ Refer to Note 1
9	9151113-1116060-1208	圓頭內六角螺絲	Bolt	20	M16×60L
10	9253113-101600-1	彈簧華司	Spring washer	20	M16
11	9151113-1116060-1208	圓頭內六角螺絲	Bolt	8	M16×40L
12	9253113-101600-1	彈簧華司	Spring washer	8	M16
13	7511011-31150	進氣法蘭襯墊	Suction flange gasket	1	
14	7511011-17360	進氣法蘭擋片襯墊	Suction flange plate gasket	1	
15	7511011-17390	進氣法蘭擋片	Suction flange plate	1	
16	7511011-844093098	進氣法蘭	Suction flange	1	
17	9150113-1116080-1202	外六角螺絲	Bolt	1	M16×80L
18	7510411-17400	固定螺絲墊片	Fixed plate	1	
19	7511011-17042	馬達轉部固定墊片	Washer	1	
20	951113-1106020-1208	圓頭內六角螺絲	Bolt	1	M6×20L
21	7510511-13350	馬達轉部固定鍵	Motor rotor key	1	
22		馬達轉部	Motor rotor	1	參照註三/ Refer to Note 3
23	7522011-10403A	機體組立	Casing assembly	1	
24	9253113-101200-2	彈簧華司	Spring washer	2	M12
25	9151113-1112025-1208	圓頭內六角螺絲	Bolt	2	M12×25L
26	7511611-11370	吸氣端公轉子軸承壓環	Bearing spacer ring	1	
27	9253113-100600-1	彈簧華司	Spring washer	6	M6
28	9151113-1106012-1208	圓頭內六角螺絲	Bolt	6	M6×12L
29	9361013-10900	C型扣環	C-ring	1	

## SR-7

SR-7 冷媒壓縮機組立零件

2005 年 07 月第五版

SR-7 Compressor Assembly

2005/07 Edition 5<sup>th</sup>

序號 No.	件 號 Part No.	中文名稱	Part name	數量 Q'ty	備註 Note
30	9351601-221801	徑向軸承	Bearing	2	
31	9351701-221101	徑向軸承	Bearing	1	
32	7511611-11720	進氣端軸承內間隙環	Inner spacer ring	1	
33	7511611-11730	進氣端軸承外間隙環	Outer spacer ring	1	
34	7511611-11350	公轉子軸承導油環	Oil guide ring	1	
35	7511611-11360	母轉子軸承導油環	Oil guide ring	1	
36	7511611-54300	軸承座組立	Bearing seat assembly	1	
37	7510411-11061	固定梢	Pin	2	
38	9253113-102000-1	彈簧華司	Spring washer	8	M20
39	9151113-1120060-1208	圓頭內六角螺絲	Bolt	8	M20×60L
40	9150113-1110020-1201	螺栓	Bolt	2	M10×20L
41	7511011-11610	螺絲防鬆墊片	Fixed plate	1	
42	7511011-11620	固定華司	Fixed washer	2	
43	7511011-11632	拉桿油封	Seal wash	2	
44	9151113-1106020-1208	圓頭內六角螺絲	Bolt	2	M6×20L
45	7522011-11513	容調閥滑塊	Slide valve	1	SRH Only
	7512011-11513	容調閥滑塊	Slide valve	1	SR Only
46	7511011-11571	定位鍵	Key	1	
47	7511011-11560	容調彈簧	Modulation spring	1	
48	7511011-11580	容調彈簧	Modulation spring	1	
49	7511611-11523	容調活塞桿	Modulation rod	1	
50	7511011-11651	銅墊片	Copper washer	1	
51	7511011-11532	容調活塞	Modulation piston	1	
52	7511011-11590	U 型油封	Oil-seal	2	
53	9250413-151600-132	自鎖螺帽	Fixed nut	1	
54	9253113-101600-1	彈簧華司	Spring washer	2	M12
55	9151113-1112050-1208	圓頭內六角螺絲	Bolt	2	M12×50L
56	7511611-16550	排氣管襯墊	Discharge pipe gasket	1	
57	7511611-16191	排氣管	Discharge pipe	1	

## SR-7

SR-7 冷媒壓縮機組立零件

2005年07月第五版

SR-7 Compressor Assembly

2005/07 Edition 5<sup>th</sup>

序號 No.	件 號 Part No.	中文名稱	Part name	數量 Q'ty	備註 Note
58	7511011-16220	鐵弗隆環	Teflon ring	1	
59	7511011-16230	鐵弗隆環襯墊	Teflon gasket	1	
60	7511611-16040	油分離器襯墊	Separator gasket	1	
61	7511611-16002	油分離器組立	Oil separator assembly	1	
62	9253113-102000-1	彈簧華司	Spring washer	24	M20
63	9151113-1120065-1208	圓頭內六角螺絲	Bolt	24	M20×65L
64	9091515-7402D02	銅接頭	Connector	1	
65	9091515-7401D02	銅接頭	Connector	1	
66	7511611-16060	止回閥襯墊	Check valve gasket	1	
67	7511611-16170	出口法蘭擋片	Flange plate	1	
68	7511611-84420	出口法蘭	Discharge flange	1	
69	9253113-102000-2	彈簧華司	Spring washer	8	M20
70	9151113-1120060-1208	圓頭內六角螺絲	Bolt	8	M20×60L
71	7511611-16430	出口法蘭襯墊	Flange gasket	1	
72	7511611-45001	止回閥組立	Check valve	1	
73	7511611-11380	進氣軸承壓蓋	Bearing cover	1	
74	7511611-11410	防鬆片	Fixed plate	1	
75		馬達保護器	Motor protector	1	參照註二/ Refer to Note 2
76	91521-1304016	圓頭內六角螺絲	Bolt	2	
77	7511611-16390	檔板	Filter-Buffer	1	
78	93236P1-851141	排氣溫度保護開關	Temperature switch	1	
	註一/Note 1				
1	7522011-17004	電壓 380V 頻率 60HZ	380V 60HZ	1	SRH Only
2	7522011-17005	電壓 440V 頻率 60HZ	440V 60HZ	1	SRH Only
3	7522011-1700D	電壓 380V 頻率 50HZ	380V50HZ	1	SRH Only
1	7512011-17004	電壓 380V 頻率 60HZ	380V 60HZ	1	SR Only
2	7512011-17005	電壓 440V 頻率 60HZ	440V 60HZ	1	SR Only
3	7512011-1700D	電壓 380V 頻率 50HZ	380V50HZ	1	SR Only
1	7512021-17004	電壓 380V 頻率 60HZ	380V 60HZ	1	SRA Only

## SR-7

SR-7 冷媒壓縮機組立零件

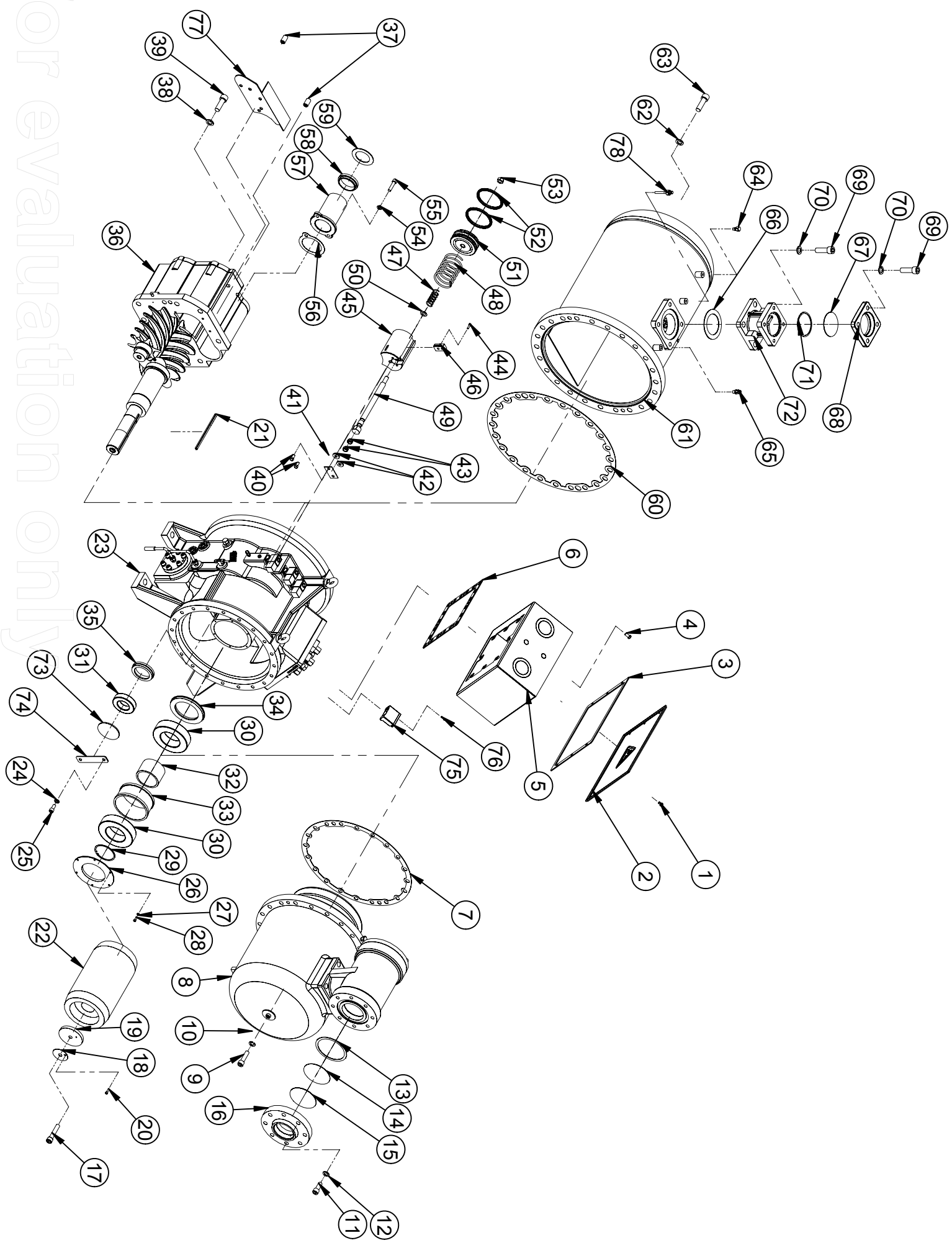
2005 年 07 月第五版

SR-7 Compressor Assembly

2005/07 Edition 5<sup>th</sup>

序號 No.	件 號 Part No.	中文名稱	Part name	數量 Q' ty	備註 Note
2	7512021-17005	電壓 440V 頻率 60HZ	440V 60HZ	1	SRA Only
3	7512021-1700D	電壓 380V 頻率 50HZ	380V50HZ	1	SRA Only
	註二/Note 2				
1	9339924-4	馬達保護器	Motor Protector	1	220V
2	9339924-3	馬達保護器	Motor Protector	1	110V
	註三/Note 3				
1	H5320-R310	馬達轉部	Motor rotor	1	SRH Only
2	H5270-R270	馬達轉部	Motor rotor	1	SR Only
3	H5210-R216	馬達轉部	Motor rotor	1	SRA Only
	Compressor accessories				參照 Page 61 Refer to Page 61
1	9310912-412025D	排氣關斷閥	Discharge valve	1	
2	91521-130416	彈簧華司	Spring washer	8	
3	9151113-1116120-1208	圓頭內六角螺絲	Bolt	4	
4	9310912-412032D	進氣關斷閥	Suction valve	1	
5	7511021-843100000	進氣法蘭	Suction flange	1	
6	7512511-16060	吸氣端襯墊	Valve to compressor gasket	1	
7	9151113-1120200-1208	圓頭內六角螺絲	Bolt	4	

for evaluation only





## SR-8

SR-8 軸承座組立零件

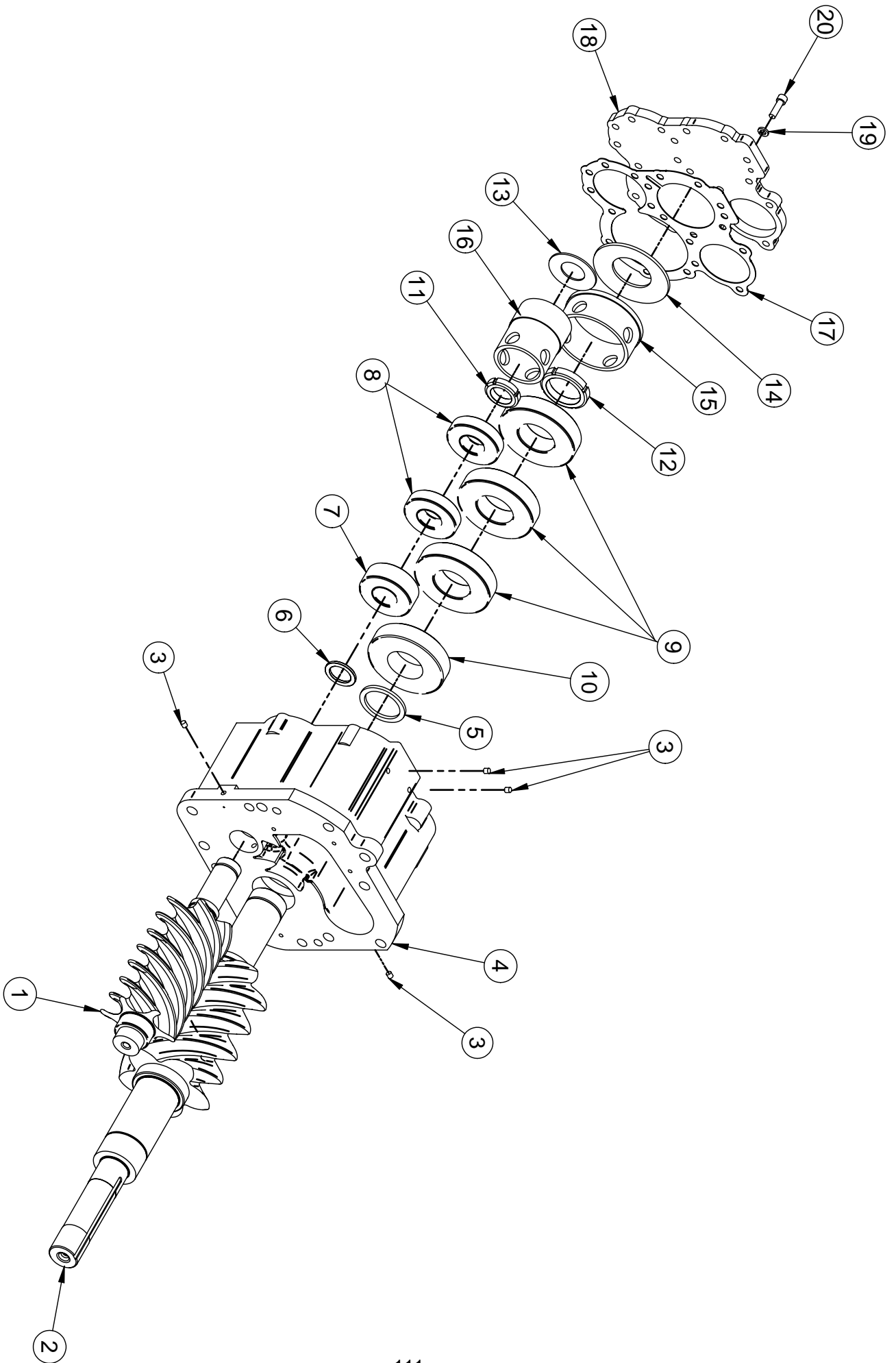
2006年07月第五版

SR-8 Bearing Seat Assembly

2006/07 Edition 5<sup>th</sup>

序號 No.	件 號 Part No.	中文名稱	Part name	數量 Q' ty	備註 Note
	7512511-54300	軸承座組立	Bearing seat assembly	1	
1	7512511-11220	母轉子	Female rotor	1	
2	7512511-11210	公轉子	Male rotor	1	
3	9156117-031000	膨脹塞頭	Expansion plug	4	
4	7512511-54310	軸承座	Bearing seat	1	
5	71131011-13020	公轉子排氣間隙環	Discharge spacer ring	1	
6	71141011-13040	母轉子排氣間隙環	Discharge spacer ring	1	
7	9351601-231001	徑向軸承	Bearing	1	
8	9351001-731002	滾珠軸承	Bearing	2	
9	9351001-731502	滾珠軸承	Bearing	3	
10	9351601-31501	圓筒滾子軸承	Bearing	1	
11	7999223-505140	U型螺帽	U-nut	1	
12	7999223-755160	U型螺帽	U-nut	1	
13	9290166-A00035063	盤型彈簧	Disk spring	1	
14	9290166-G00060105	盤型彈簧	Disk spring	1	
15	7512511-11030	公轉子軸承壓環	Bearing spacers	1	
16	7511611-11050	母轉子軸承壓環	Bearing spacers	1	
17	7512511-54020	軸承座蓋板襯墊	Bearing seat cover gasket	1	
18	7512511-54010	軸承座蓋板	Bearing seat cover	1	
19	9253113-101200-1	彈簧華司	Spring washer	15	M12
20	9151113-1112040-1208	圓內六角螺絲	Bolt	15	M12×40L

for evaluation only



## SR-8

SR-8 馬達組立零件  
SR-8 Motor Assembly2006年07月第五版  
2006/07 Edition 5<sup>th</sup>

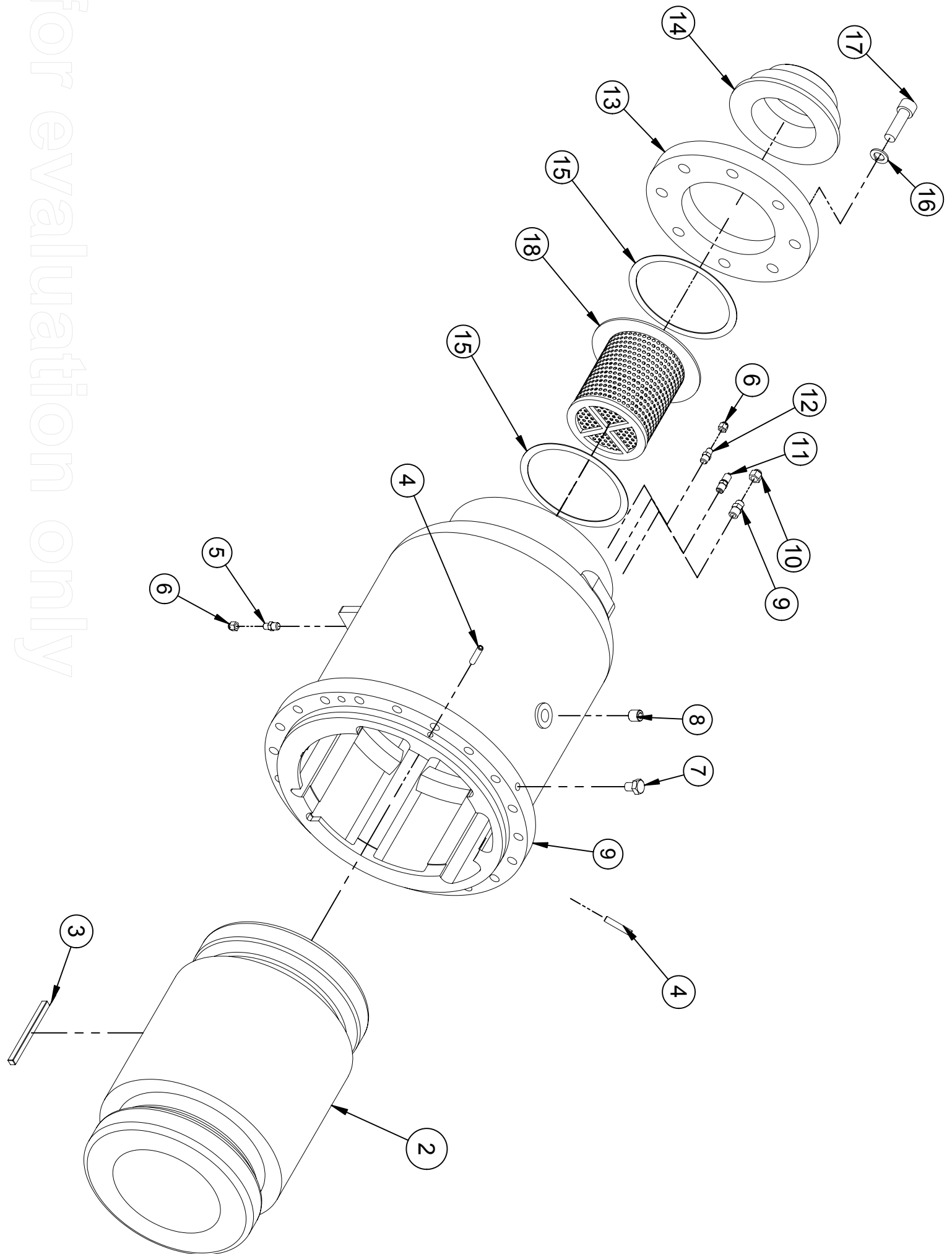
序號 No.	件 號 Part No.	中文名稱	Part name	數量 Q'ty	備註 Note
1	7512511-17011	馬達外殼	Motor casing	1	
2		馬達定部	Motor stator	1	註一
3	7511011-13060	定部固定鍵	Key	1	
4	7511611-11080	定位銷	Pin	2	
5	9090415-1402D02	銅接頭	Connector	1	1/4" Flare-SAE
6	9250715-420400-310	防漏螺帽	Nut	1	1/4" Flare-SAE
7	9150113-1116020-120	外六角螺絲	Bolt	1	M16X20L
8	9152613-1120020-120	無頭內六角螺絲	Bolt	1	M20
9	9011715-7404D04	銅接頭	Connector	1	1/2" Flare-SAE
10	9250715-420800-310	防漏螺帽	Nut	1	1/2" Flare-SAE
11	9090315-1402D02	銅接頭	Connector	1	1/4" Flare-SAE
12	9311315-41620202	角閥	Valve	1	1/4" Flare-SAE
13	7512511-841182000	進氣接頭法蘭	Suction Connector flange	1	
14	751211-842140055	進氣接頭	Suction connector	1	
15	7512511-31150	進氣濾清器襯墊	Teflon gasket	2	
16	9253113-102000-2	彈簧華司	Spring washer	8	M20
17	9151113-1120060-120	圓頭內六角螺絲	Bolt	8	M20X60L
18	7512511-31121	進氣濾清器	Suction filter		

註一：馬達定部

Note 1 : Motor Stator

序號 No.	件 號 Part No.	中文名稱	Part name	數量 Q'ty	備註 Note
1	H5355-2120	電壓 380V 頻率 60Hz	Motor stator 380V60Hz	1	SRH Only
2	H5296-D120	電壓 380/460V 頻率 50/60Hz	Motor stator 380/460V 50/60Hz	1	SRH Only
1	H5320-2120	電壓 380V 頻率 60Hz	Motor stator 380V60Hz	1	SR Only
2	H5265-D120	電壓 380/460V 頻率 50/60Hz	Motor stator 380/460V 50/60Hz	1	SR Only

for evaluation only



## SR-8

SR-8 冷媒壓縮機體組立零件-三段容調

2006年07月第五版

SR-8 Casing Assembly Step Type

2006/07 Edition 5<sup>th</sup>

序號 No.	件 號 Part No.	中文名稱	Part name	數量 Q'ty	備註 Note
1	9151113-1112035-1208	圓頭內六角螺絲	Bolt	6	M12×35L
2	9253113-101200-2	彈簧華司	Spring washer	6	M12
3	7520511-11150	機油過濾器接頭	Oil filter joint	1	SRH Only
	7510511-11150	機油過濾器接頭	Oil filter joint	1	SR Only
4	7510511-11170	機油過濾器接頭襯墊	Oil filter gasket	1	
5	7510511-11380	機油過濾器接頭內襯墊	Oil filter gasket	1	
6	7510411-11141	機油過濾器	Oil filter	1	
7	9250715-420800-310	防漏螺帽	Nut	1	1/2" Flare-SAE
8	9011715-7404D04	銅接頭	Connector	1	1/2" Flare-SAE
9	9011815-7402D02	銅接頭	Connector	1	1/4" Flare-SAE
10	9011915-7302202	銅接頭	Connector	1	1/4" Flare-SAE
11	9250715-420400-310	防漏螺帽	Nut	1	1/4" Flare-SAE
12	7510411-11160	輸油毛細管	Capillary	1	
13	9156315-500206	塞頭	Plug	2	1/4" NPT
14	9156315-500308	塞頭	Plug	1	3/8" NPT
15	9980389-41090	觀油鏡	Oil indicator	3	
16		機油加熱器	Oil heater	1	參照註一 Refer to Note 1
17	9155613-1120015-1301	環首螺栓	Eye bolt	2	
18		三段容調電磁閥	Modulation solenoid valve	3	參照註二 Refer to Note 2
19	7510411-11131	容調電磁閥墊片	Solenoid valve gasket	3	
20	9151113-1104016-1208	圓頭內六角螺絲	Bolt	12	M4×16L
21	9253113-100400-1	彈簧華司	Spring washer	12	M4
22	7512511-11110	機殼	Casing	1	
23	9980600-452207	磁鐵	Magnet	3	
24	7511211-11190	清潔孔蓋襯墊	Drain cover gasket	1	
25	9151113-1112050-1208	圓頭內六角螺絲	Bolt	12	M12×50L
26	9253113-101200-2	彈簧華司	Spring washer	12	M12
27	7511211-11181C	清潔孔蓋	Drain cover	1	
28	9311215-417244	油取樣閥	Oil sampled valve	1	1/2" Flare-SAE

## SR-8

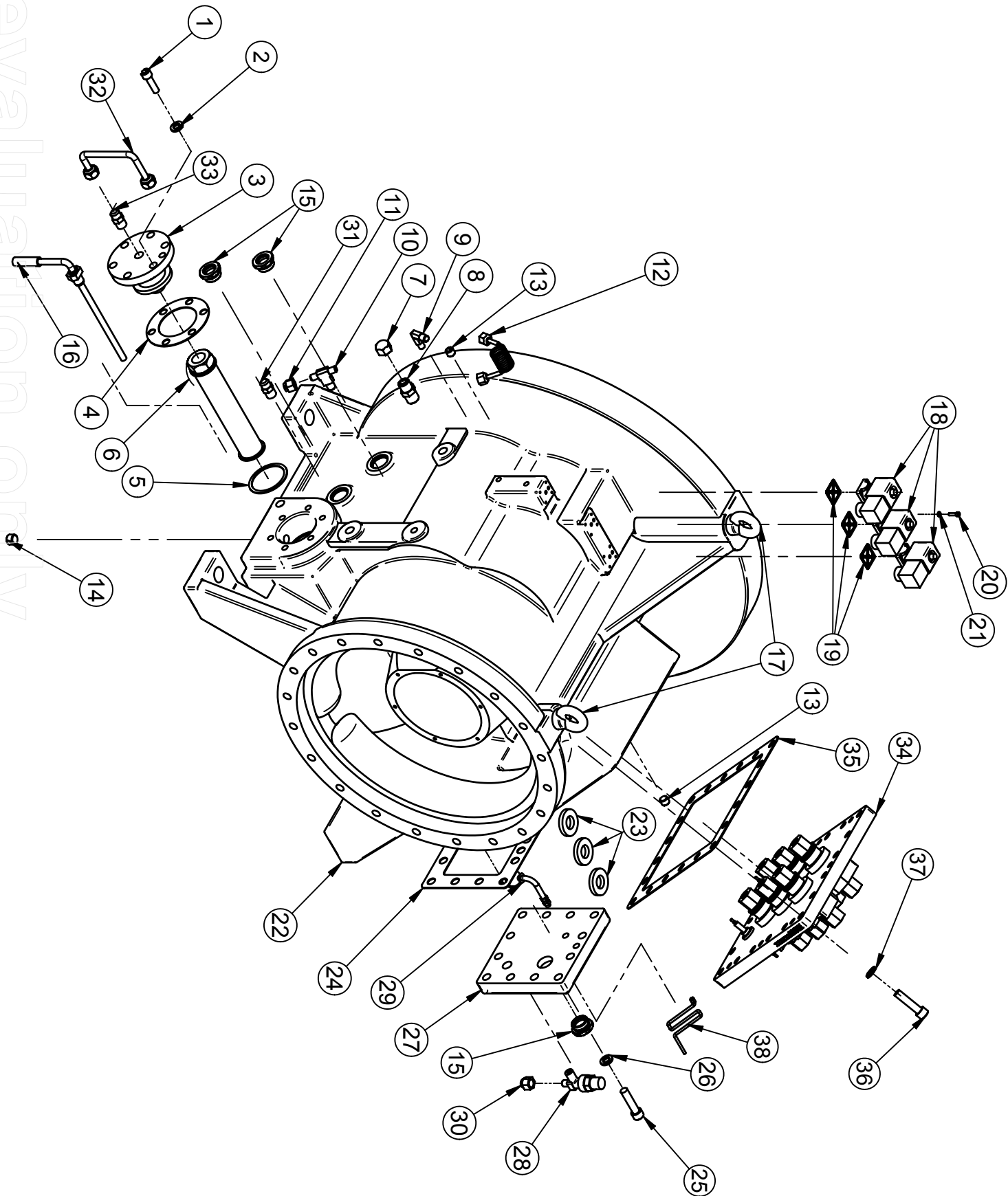
SR-8 冷媒壓縮機體組立零件-三段容調

2006年07月第五版

SR-8 Casing Assembly Step Type

2006/07 Edition 5<sup>th</sup>

序號 No.	件 號 Part No.	中文名稱	Part name	數量 Q'ty	備註 Note
29	9324421-400-C1	油位開關	Oil level switch	1	
30	9250715-420600-310	防漏螺帽	Nut	1	3/8" Flare-SAE
31	9011715-7403D03	銅接頭	Connector	1	3/8" Flare-SAE
32	7520411-11340	輸油銅管	Outer tube	1	
33	9011715-7403D03	銅接頭	Connector	1	
34	9980451-25210	馬達出口線蓋板組立	Motor top cover assembly	1	
35	7511011-17240	出口蓋板襯墊	Motor top cover gasket	1	
36	9151113-1112050-1208	圓頭內六角螺絲	Bolt	20	M12×50L
37	9253113-101200-2	彈簧華司	Spring washer	20	M12
38	7510411-13720	油位開關接線蛇管	Protection pipe	1	
	註一/note1				
1	9339902-3	機油加熱器	Oil heater	1	300W , AC110V
2	9339902-4	機油加熱器	Oil heater	1	300W , AC220V
	註二/note2				
1	9313614-470000-K	三段容調電磁閥	Modulation solenoid valve	3	110V
2	9313614-552004-K	三段容調電磁閥	Modulation solenoid valve	3	220V



## SR-8

SR-8 冷媒壓縮機組立零件

2006年07月第五版

SR-8 Compressor Assembly

2006/07 Edition5<sup>th</sup>

序號 No.	件 號 Part No.	中文名稱	Part name	數量 Q'ty	備註 Note
1	9150113-1108010-1202	外六角螺絲	Bolt	6	M8×10L
2	7521611-17230	馬達接線盒蓋	Terminal box cover	1	
3	7511011-17420	馬達接線盒蓋襯墊	Terminal box cover gasket	1	
4	9150113-1110035-1202	外六角螺絲	Bolt	4	M10×35L
5	7521611-17220	馬達接線盒	Terminal box	1	
6	7511011-17411	馬達接線盒襯墊	Terminal box cover gasket	1	
7	7511611-17340	馬達外殼襯墊	Motor casing gasket	1	
8		馬達外殼組立	Motor assembly	1	參照註一/ Refer to Note 1
9	9151113-1116060-1208	圓頭內六角螺絲	Bolt	20	M16×60L
10	9253113-101600-2	彈簧華司	Spring washer	20	M16
11	9150113-1116150-1202	外六角螺絲	Bolt	1	M16×80L
12	7510411-17400	固定螺絲墊片	Fixed plate	1	
13	7511011-17042	馬達轉部固定墊片	Washer	1	
14	951113-1106020-1208	圓頭內六角螺絲	Bolt	1	M6×20L
15	7510511-13350	馬達轉部固定鍵	Motor rotor key	1	
16		馬達轉部	Motor rotor	1	參照註三/ Refer to Note 3
17	7522521-11000	機體組立	Casing assembly	1	
18	9253113-101200-2	彈簧華司	Spring washer	2	M12
19	9151113-1112025-1208	圓頭內六角螺絲	Bolt	2	M12×25L
20	7511611-11370	吸氣端公轉子軸承壓環	Bearing spacer ring	1	
21	9253113-100600-2	彈簧華司	Spring washer	6	M6
22	9151113-1106012-1208	圓頭內六角螺絲	Bolt	6	M6×12L
23	9361013-10900	C型扣環	C-ring	1	
24	9351601-221801	徑向軸承	Bearing	2	
25	9351701-221101	徑向軸承	Bearing	1	
26	7511611-11720	進氣端軸承內間隙環	Inner spacer ring	1	
27	7511611-11730	進氣端軸承外間隙環	Outer spacer ring	1	
28	7511611-11350	公轉子軸承導油環	Oil guide ring	1	
29	7511611-11360	母轉子軸承導油環	Oil guide ring	1	



## SR-8

SR-8 冷媒壓縮機組立零件

2006年07月第五版

SR-8 Compressor Assembly

2006/07 Edition5<sup>th</sup>

序號 No.	件 號 Part No.	中文名稱	Part name	數量 Q'ty	備註 Note
30	7512511-54300	軸承座組立	Bearing seat assembly	1	
31	7510411-11061	固定梢	Pin	2	
32	9253113-102000-2	彈簧華司	Spring washer	32	M20
33	9151113-1120085-1208	圓頭內六角螺絲	Bolt	32	M20×85L
34	9150113-1110020-1201	螺栓	Bolt	2	M10×20L
35	7511011-11610	螺絲防鬆墊片	Fixed plate	1	
36	7511011-11620	固定華司	Fixed washer	2	
37	7511011-11632	拉桿油封	Seal wash	2	
38	9151113-1106020-1208	圓頭內六角螺絲	Bolt	2	M6×20L
39	7522511-11510	容調閥滑塊	Slide valve	1	SRH Only
	7512511-11510	容調閥滑塊	Slide valve	1	SR Only
40	7511011-11571	定位鍵	Key	1	
41	7512011-11560	容調彈簧	Modulation spring	1	
42	7512011-11523	容調活塞桿	Modulation rod	1	
43	7511011-11651	銅墊片	Copper washer	1	
44	7511011-11532	容調活塞	Modulation piston	1	
45	7511011-11590	U型油封	Oil-seal	2	
46	9250413-151600-132	自鎖螺帽	Fixed nut	1	
47	9253113-101200-2	彈簧華司	Spring washer	3	M12
48	9151113-1112050-1208	圓頭內六角螺絲	Bolt	3	
49	7512511-16550	排氣管襯墊	Discharge pipe gasket	1	
50	7512511-16190	排氣管	Discharge pipe	1	
51	7512511-16220	鐵弗隆環	Teflon ring	1	
52	7512511-16230	鐵弗隆環襯墊	Teflon gasket	1	
53	7512511-16040	油分離器襯墊	Separator gasket	1	
54	7512511-16002	油分離器組立	Oil separator assembly	1	
55	9091515-7402D02	銅接頭	Connector	1	
56	9091515-7401D02	銅接頭	Connector	1	
57	7512511-16060	出口法蘭襯墊	Flange gasket	2	

## SR-8

SR-8 冷媒壓縮機組立零件

2006年07月第五版

SR-8 Compressor Assembly

2006/07 Edition5<sup>th</sup>

序號 No.	件號 Part No.	中文名稱	Part name	數量 Q'ty	備註 Note
58	7512511-45000	止回閥組立	Valve assembly	1	
59	7511611-11410	防鬆片	Holder	1	
60	7511611-11380	進氣軸承壓蓋	Bearing cover	1	
61	91521-1304016	圓頭內六角螺絲	Bolt	2	M4x16L
62	9253113-102000-1	彈簧華司	Spring washer	8	M20
63	9151113-1110020-1208	圓頭內六角螺絲	Bolt	8	M20x60L
64	9310910-412032	排氣關斷閥	Close valve	1	
65	9151113-1110140-1208	圓頭內六角螺絲	Bolt	4	M20x140L
66		馬達保護器	Motor protection	1	參照註二 Refer to Note 1
67	93236P1-851141	排氣溫度保護開關	Temperature switch	1	
	註 1/Note 1				
1	7522511-17004	電壓 380V 頻率 60HZ	380V 60HZ	1	SRH Only
2	7522511-17005	電壓 440V 頻率 60HZ	440V 60HZ	1	SRH Only
3	7522511-1700D	電壓 380V 頻率 50HZ	380V50HZ	1	SRH Only
1	7512511-17004	電壓 380V 頻率 60HZ	380V 60HZ	1	SR Only
2	7512511-17005	電壓 440V 頻率 60HZ	440V 60HZ	1	SR Only
3	7512511-1700D	電壓 380V 頻率 50HZ	380V50HZ	1	SR Only
1	7512521-17004	電壓 380V 頻率 60HZ	380V 60HZ	1	SRA Only
2	7512521-17005	電壓 440V 頻率 60HZ	440V 60HZ	1	SRA Only
3	7512521-1700D	電壓 380V 頻率 50HZ	380V50HZ	1	SRA Only
	註 2/Note 2				
1	9339924-4	馬達保護器	Motor Protector	1	220V
2	9339924-3	馬達保護器	Motor Protector	1	110V
	註三/Note 3				
1	H5355-R370	馬達轉部	Motor rotor	1	SRH Only
2	H5320-R310	馬達轉部	Motor rotor	1	SR Only
3	H5270-R270	馬達轉部	Motor rotor	1	SRA Only
	Compressor accessories				
1	9310912-412040D	進氣關斷閥	Suction valve	1	

# SR-8

SR-8 冷媒壓縮機組立零件

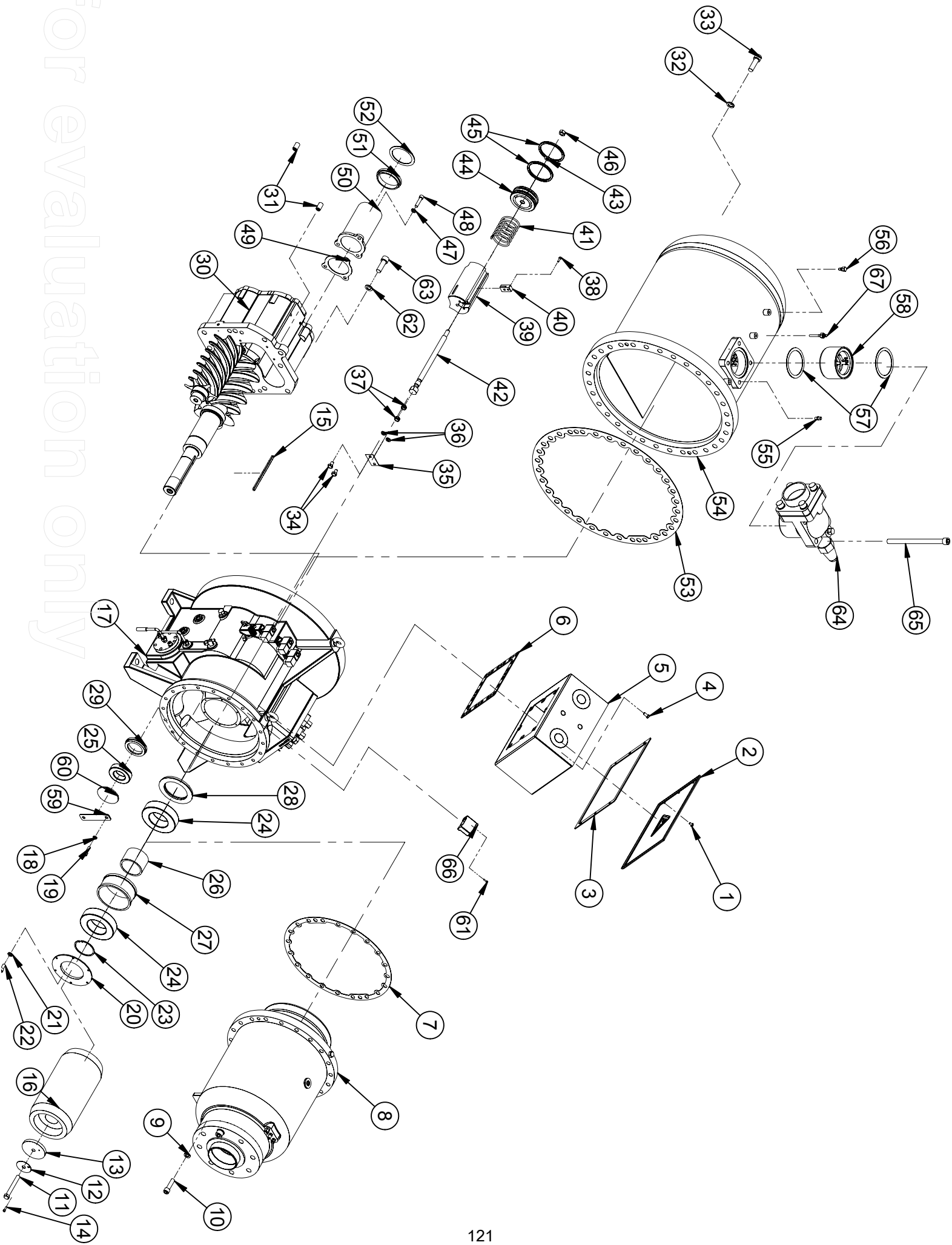
2006 年 07 月第五版

SR-8 Compressor Assembly

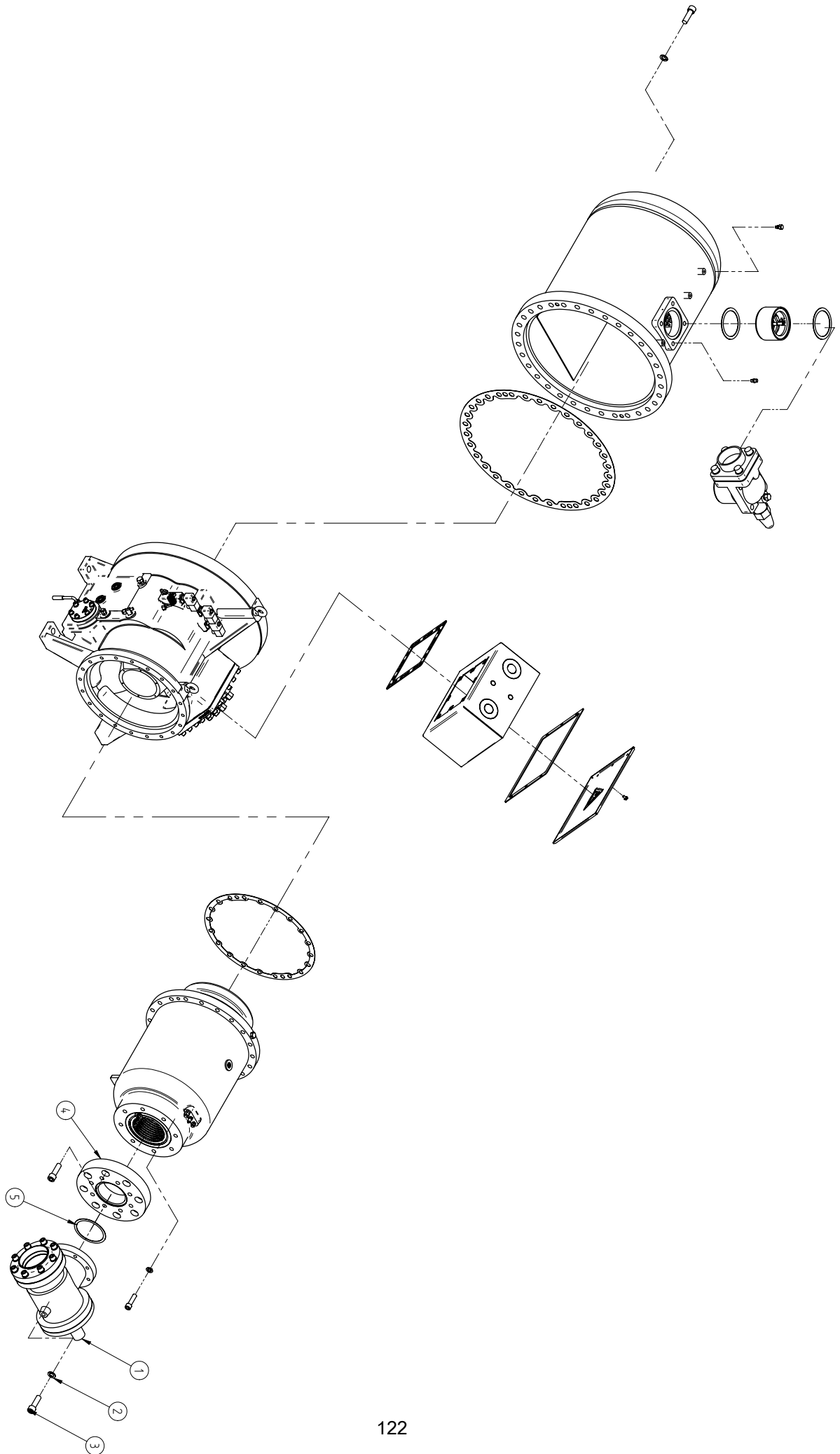
2006/07 Edition5<sup>th</sup>

序號 No.	件 號 Part No.	中文名稱	Part name	數量 Q' ty	備註 Note
2	9253113-102000-2	彈簧華司	Spring washer	8	
3	9151113-112065-1208	圓頭內六角螺絲	Bolt	8	
4	7512511-843126427	進氣法蘭	Suction flange	1	
5	7511523-31230	吸氣端襯墊	Valve to compressor gasket	1	

for evaluation only



for evaluation only





## FU SHENG INDUSTRIAL CO., LTD.

60 KWANG-FU RD., SEC 2.

SAN CHUNG CITY 241, TAIPEI COUNTY, TAIWAN R.O.C.

TEL:+886-2-2995-1411 Website: [www.fusheng.com](http://www.fusheng.com)

FAX:+886-2-2999-7256 E-mail: [machinery@m.fusheng.com.tw](mailto:machinery@m.fusheng.com.tw)