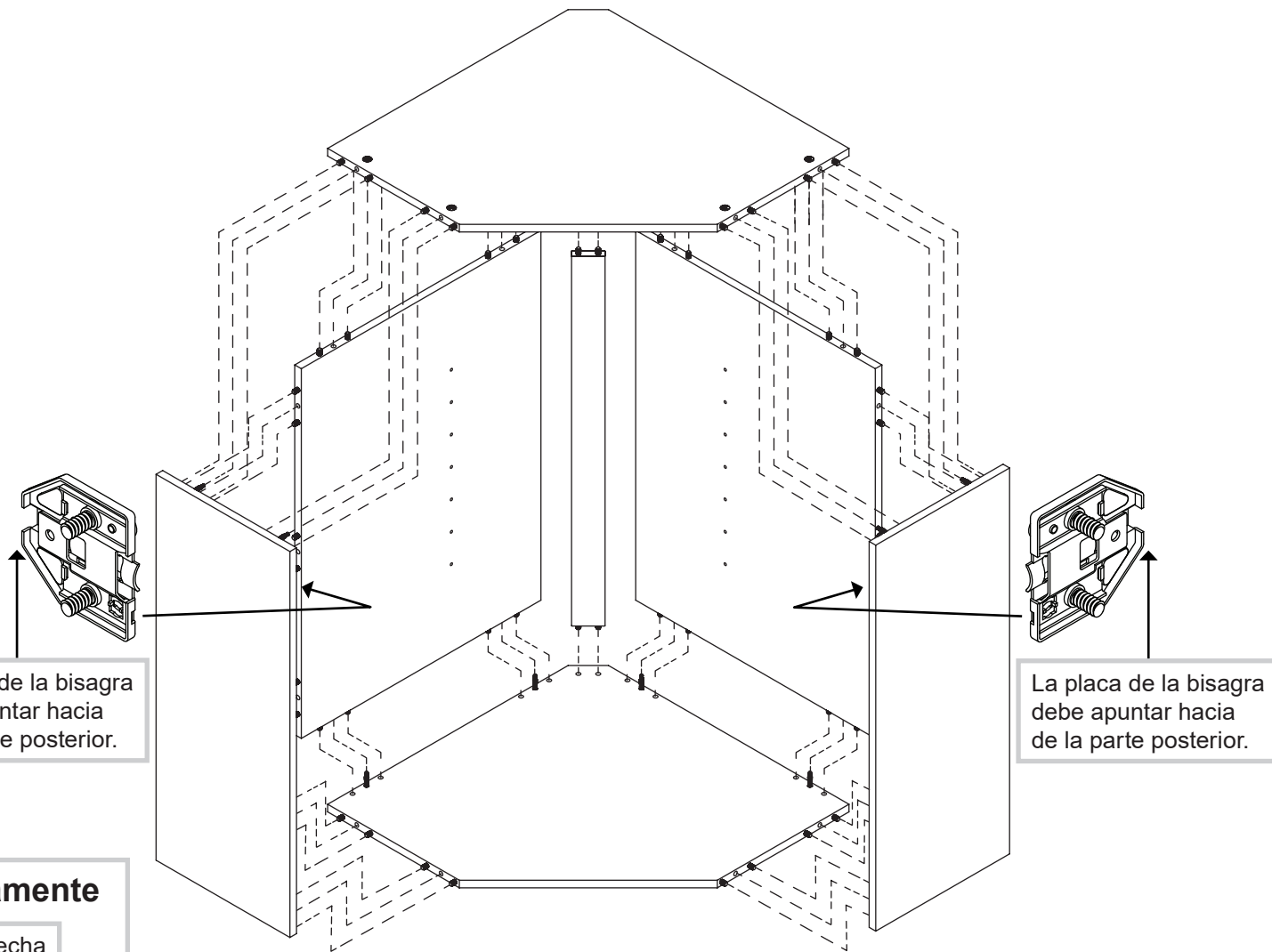


Instrucciones de montaje de la diagonal de pared

Se recomienda utilizar pegamento para garantizar la integridad estructural.

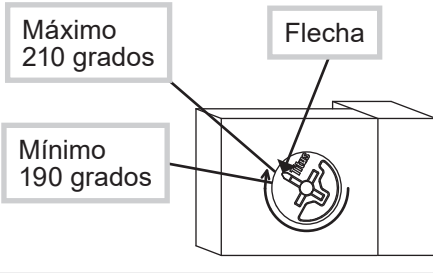
Antes del ensamble, instale los herrajes en las piezas como se muestra.

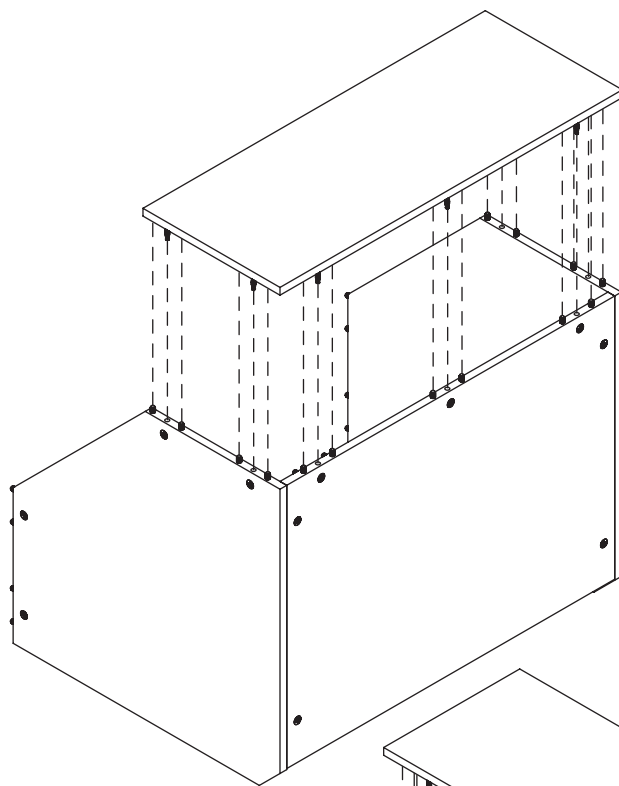
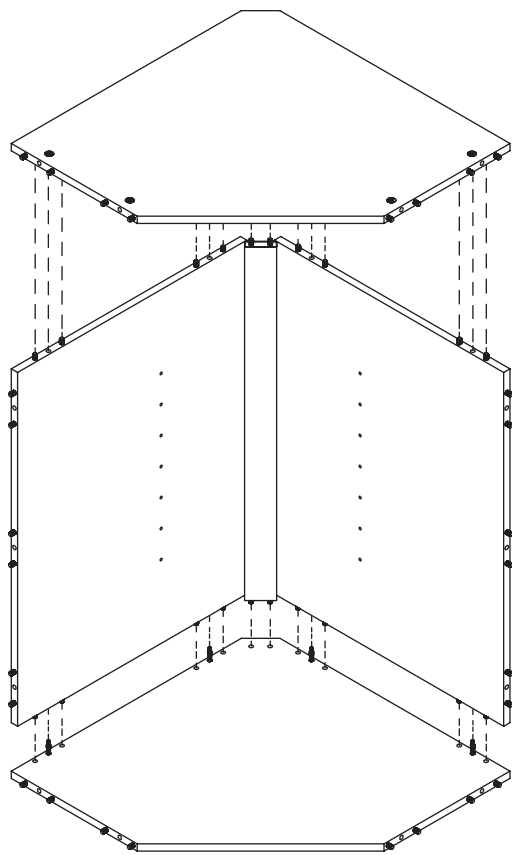


La placa de la bisagra debe apuntar hacia de la parte posterior.

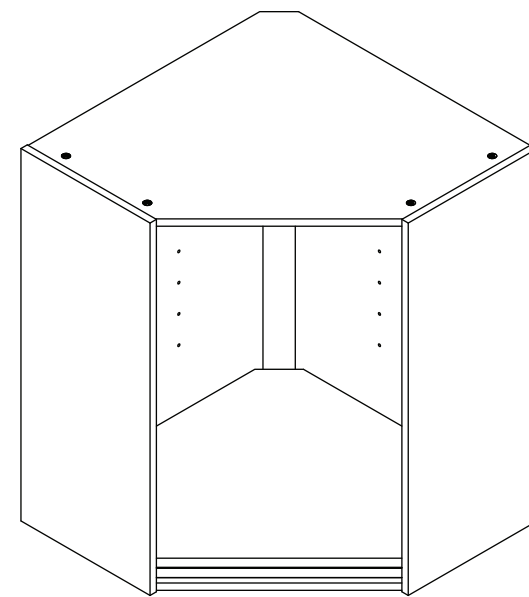
La placa de la bisagra debe apuntar hacia de la parte posterior.

Apriete completamente





Para facilitar la inserción,
coloque ambos estantes en
la parte inferior de la unidad.



Para completar el ensamblaje
de la puerta, consulte la
hoja de instrucciones de
ensamblaje de la puerta.

