

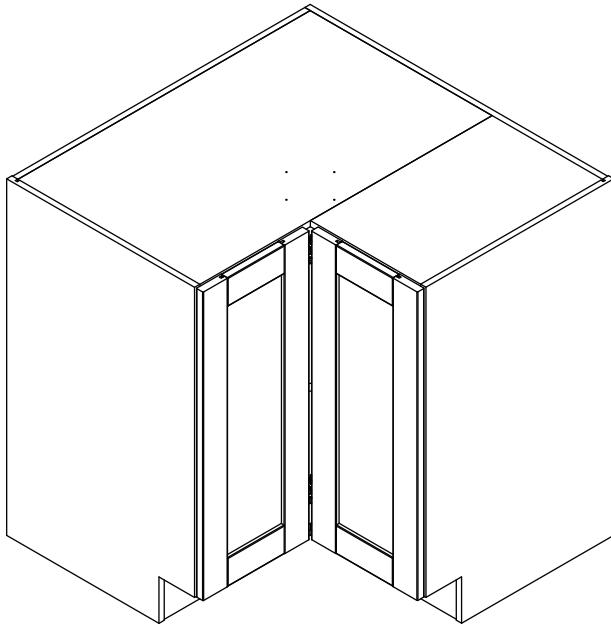
Instrucciones de ensamblaje de la base de esquina

NOTA: El ensamblaje de esta unidad requiere dos personas.

Consulte las hojas de consejos de ensamblaje y ensamblaje de puertas para obtener consejos sobre los materiales.

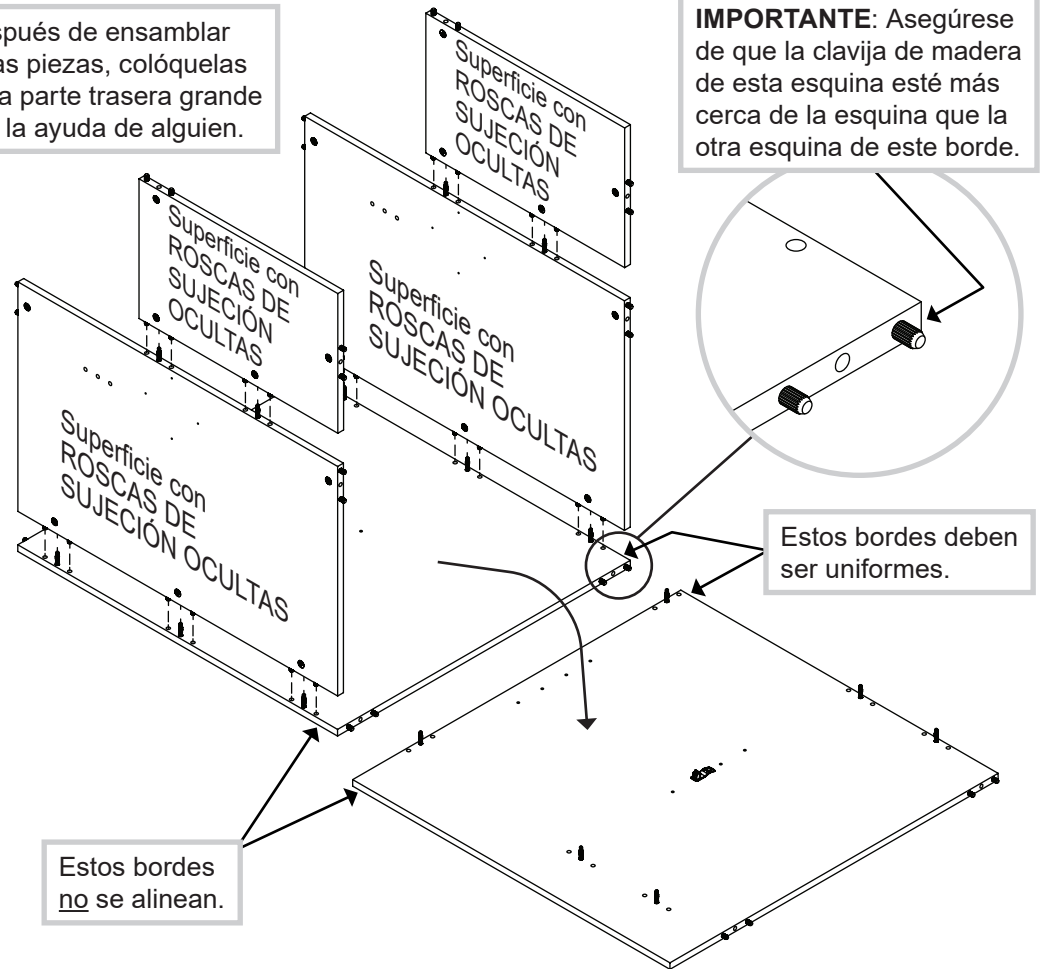
Antes del ensamble, instale los herrajes en las piezas como se muestra.

Se recomienda utilizar pegamento para garantizar la integridad estructural.



Después de ensamblar estas piezas, colóquelas en la parte trasera grande con la ayuda de alguien.

IMPORTANTE: Asegúrese de que la clavija de madera de esta esquina esté más cerca de la esquina que la otra esquina de este borde.

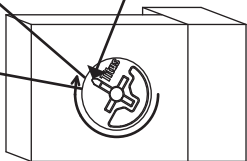


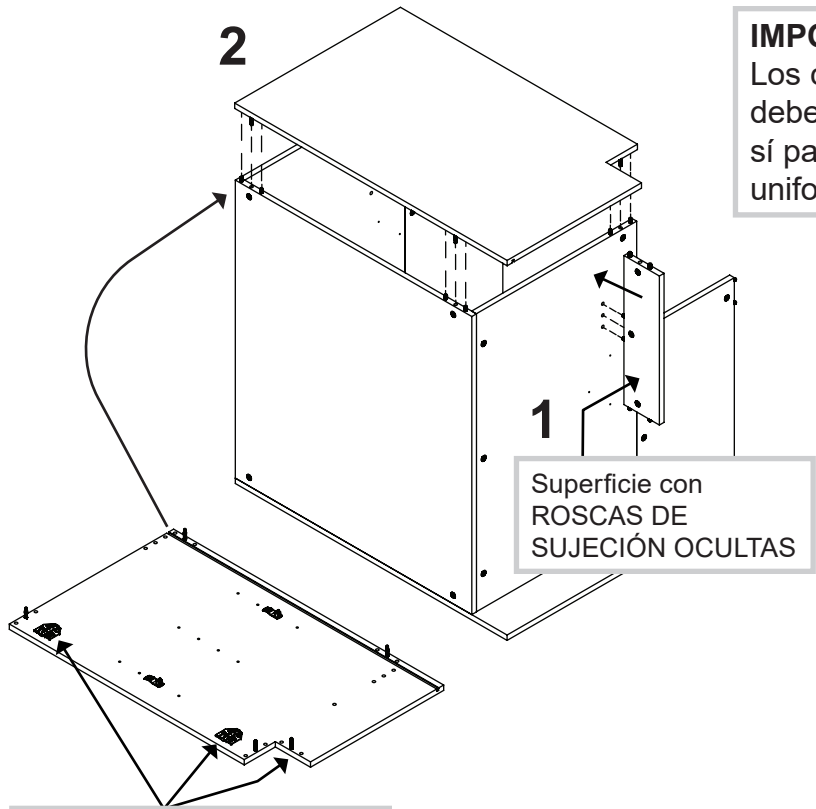
Apriete completamente

Máximo 210 grados

Flecha

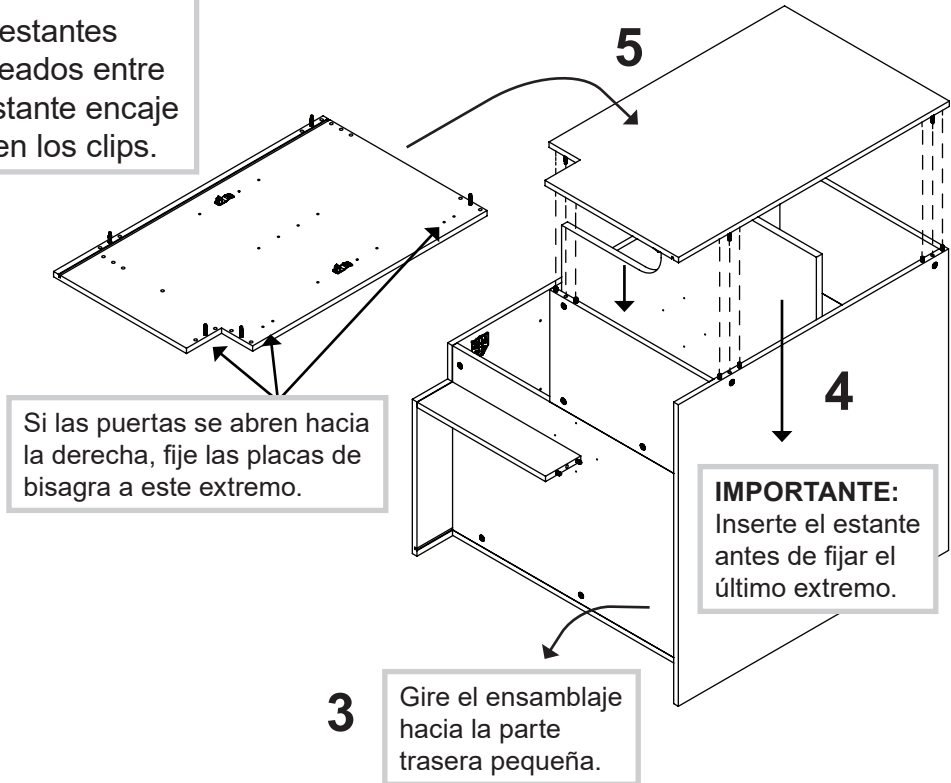
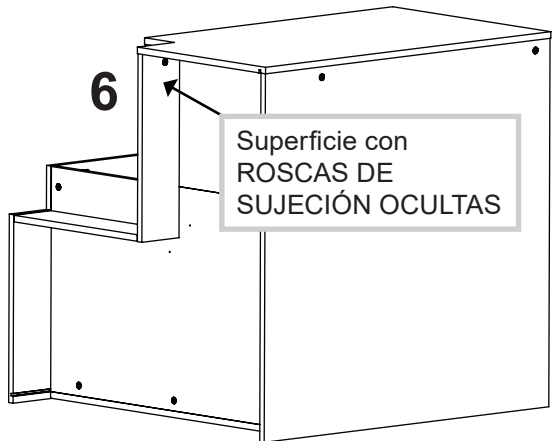
Mínimo 190 grados





IMPORTANTE:
Los clips de los estantes deben estar alineados entre sí para que el estante encaje uniformemente en los clips.

Si las puertas se abren hacia la izquierda, fije las placas de bisagra a este extremo.



Si las puertas se abren hacia la derecha, fije las placas de bisagra a este extremo.

Utilice los tornillos de este extremo de la bisagra.



Con un martillo de goma, golpee suavemente las bisagras para fijarlas a la puerta.