



VISITANOS EN WWW.PROSEGO.MX



8131123890 TEL.OFICINAS. 8111675251, 8115723446
MONTERREY N.L. MEX

PUERTA DE EMERGENCIA SENCILLA

PROSEGO.MX

- MARCO Y TAMBOR FABRICADOS EN LAMINA CAL. 16
- TAMBOR RELLENO DE LANA MINERAL COMO AISLANTE TERMICO Y ACUSTICO
- 1 CERRADURA ANTI PANICO HORIZONTAL
- 3 BISAGRAS DE LIBRO EMBALERADAS DE USO PESADO DE 4.5"X4.5"
- PREPARADA PARA INSTALAR CON EXPANSORES O CON ANCLAS PARA SOLDAR O COLAR EN CONCRETO.
- FACIL INSTALACION
- FABRICAR A SEGUN REQUERIMIENTO
- ENVIAMOS A CUALQUIER PARTE DE LA REPUBRICLA
- **ACCESORIOS ADICIONALES** SEGÚN SUS NECESIDADES COMO CIERRAPUERTAS HIDRAULICO, SELLO PERIMETRAL, PLACA DE PATEO, SARDINEL, BOTA AGUAS, MANIJA EXTERIOR, VENTANILLA CON CRISTAL ENMALLADO ETC.
- **FABRICAMOS A MEDIDA SEGÚN NECESIDADES**



ACCESORIOS OPCIONALES



**RELLENO DE LANA MINERAL
COMO AISLANTE TERMICO**



CIERRA PUERTAS HIDRAULICO



CERRADURA EXTERIOR (TRIM)

MODELO	DIMENSIONES	PRECIO LISTA
EMER90215	90X215CM	
EMER100215	100X215CM	

PUERTA DE EMERGENCIA DOBLE

PROSEGO.MX

- MARCO Y TAMBOR FABRICADOS EN LAMINA CAL. 16
- TAMBOR RELLENO DE LANA MINERAL COMO AISLANTE TERMICO Y ACUSTICO
- 1 CERRADURA ANTI PANICO VERTICAL
- 3 BISAGRAS DE LIBRO EMBALERADAS DE USO RUDO DE 4.5"X4.5"
- PREPARADA PARA INSTALAR CON EXPANSORES O CON ANCLAS PARA SOLDAR O COLAR EN CONCRETO.
- FACIL INSTALACION
A MEDIDA SEGUN REQUERIMIENTO
- ENVIAMOS A CUALQUIER PARTE DE LA REPUBRICLA
- **ACCESORIOS ADICIONALES** SEGÚN SUS NECESIDADES COMO CIERRAPUERTAS HIDRAULICO, SELLO PERIMETRAL, PLACA DE PATEO, SARDINEL, BOTA AGUAS, MANIJA EXTERIOR, VENTANILLA CON CRISTAL ENMALLADO ETC.
- **FABRICAMOS A MEDIDA SEGÚN SU NECESIDA**



CIERRA PUERTAS
HIDRAULICO



MANIJA EXTERIOR CON
LLAVE (TRIM)

MODELO	DIMENCIONES	PRECIO LISTA
EMER180215	180X215CM	
EMER180215	200X215CM	

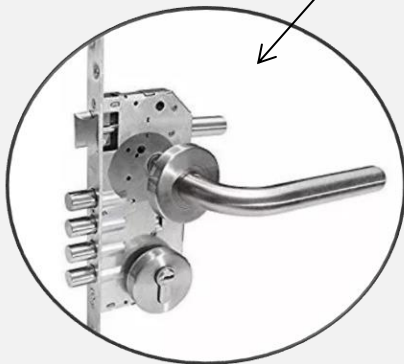
PUERTA BLINDADA CIEGA

- MARCO FABRICADO EN LAMINA CAL. 10
- TAMBOR DE PLACAS 3/16 EN ABAS CARAS
- 1 CERRADURA DE EMBUTIDO CON RESBALON Y CUATRO BULONES O CERRADURA ELECTROMECANICA
- JALADERA INOX. TIPO "Z"
- BISAGRA OCULTA PARA USO PESADO
- PREPARADA PARA INSTALACION CON EXPANSORES o CON ANCLAS PARA SOLDAR O COLAR EN CONCRETO.
- FACIL INSTALACION
- SE PUEDE FABRICAR A MEDIDA SEGUN SU REQUERIMIENTO
- ENVIAMOS A CUALQUIER PARTE DE LA REPUBRICLEA
- **ACCESORIOS ADICIONALES** SEGÚN SUS NECESIDADES COMO CIERRAPUERTAS HIDRAULICO, CERRADURA AUXILIA DE PASADOR, OJILLO TELESCOPICO, ETC.

PROSEGO.MX



USTED ELIGE LA CERRADURA



CERRADURA DE EMBUTIDO
ALTA SEGURIDAD



CERRADURA
ELECTROMECHANICA



MIRILLA TELESCOPICA

MODELO	DIMENSIONES	PRECIO LISTA
PB-CIEGA-90215	90X215CM	
PB-CIEGA-100215	100X215CM	

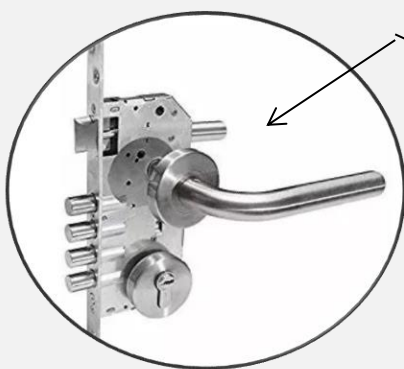
PUERTA BLINDADA CON VENTANILLA

PROSEGO.MX

- MARCO FABRICADO EN LAMINA CAL. 10
- TAMBOR DE PLACAS 3/16 EN ABAS CARAS
- 1 CERRADURA DE EMBUTIDO CON RESBALON Y CUATRO BULONES o CERRADURA ELECTROMECHANICA
- VENTANILLA BLINDADA CON CRISTAL DE 38MM DE ESPESOR (30X30CM)
- JALADERA INOX. TIPO "Z"
- BISAGRA OCULTA USO PESADO
- PREPARADA PARA INSTALACION CON ANCLAS PARA SOLDAR O COLAR EN CONCRETO.
- FACIL INSTALACION
- SE PUEDE FABRICAR A MEDIDA SEGUN SU REQUERIMIENTO
- ENVIAMOS A CUALQUIER PARTE DE LA REPUBLICA
- **ACCESORIOS ADICIONALES** SEGUN SUS NECESIDADES COMO CIERRAPUERTAS HIDRAULICO, CERRADURA AUXILIA DE PASADOR, CHAROLA PASA DOCUMENTOS, CONTROL DE ACCESO, ETC.



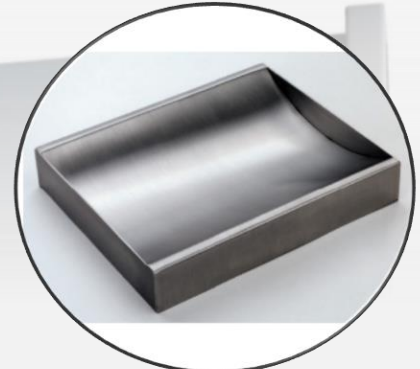
USTED ELIGE LA CERRADURA



**CERRADURA DE EMBUTIDO
ALTA SEGURIDAD**



**CERRADURA
ELECTROMECHANICA**



**CHAROLA PASA
DOCUMENTOS**

MODELO	DIMENSIONES	PRECIO LISTA
PBV90215	90X215CM	
PBV100215	100X215CM	

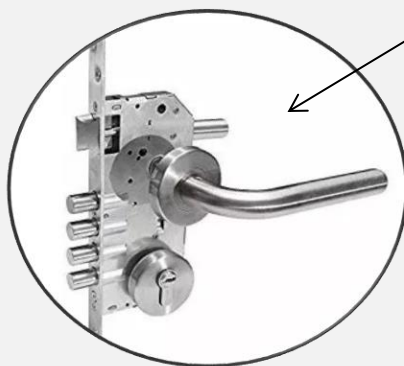
PUERTA BLINDADA CON TOMBOLA

PROSEGO.MX

- MARCO FABRICADO EN LAMINA CAL. 10
- TAMBOR DE PLACAS 3/16 EN ABAS CARAS
- 1 CERRADURA DE EMBUTIDO CON RESBALON Y CUATRO BULONES O CERRADURA ELECTROMECANICA
- VENTANILLA DE BLINDADA CON CRISTAL DE 38MM DE ESPESOR (30X30CM)
- JALADERA INOX. TIPO "Z"
- TOMBOLA DE 40X40 X 50CM DE ALTURA
- BISAGRA OCULTA USO PESADO
- PREPARADA PARA INSTALACION CON EXPANSORES O CON ANCLAS PARA SOLDAR O COLAR EN CONCRETO.
- FACIL INSTALACION
- SE PUEDE FABRICAR A MEDIDA SEGUN SU REQUERIMIENTO
- ENVIAMOS A CUALQUIER PARTE DE LA REPUBRICLA
- **ACCESORIOS ADICIONALES** SEGÚN SUS NECESIDADES COMO CIERRAPUERTAS HIDRAULICO, CERRADURA AUXILIA DE PASADOR, CONTROL DE ACCESO, ETC.



USTED ELIGE LA CERRADURA



CERRADURA DE EMBUTIDO
ALTA SEGURIDAD



CERRADURA
ELECTROMECHANICA



CIERRA PUERTAS
HIDRAULICO

MODELO	DIMENSIONES	PRECIO LISTA
PB-VENTAN-90	90X215CM	
PB-VENTAN-100	100X215CM	

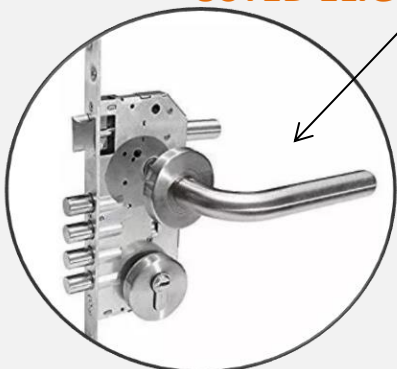
PUERTA DE SEGURIDAD USO GENERAL

PROSEGO.MX

- MARCO Y TAMBOR FABRICADOS EN LAMINA CAL. 14
- TAMBOR RELLENO DE LANA MINERAL COMO AISLANTE TERMICO Y ACUSTICO
- 1 CERRADURA DE ENBUTIR , O MANIJA EIFEL USO RUDO
- 3 BISAGRAS DE LIBRO ABALERADAS DE USO RUDO DE 4.5"X4.5"
- TERMINADA EN FONDO ANTICORROSIVO GRIS CLARO
- PREPARADA PARA INSTALAR CON EXPANSORES O CON ANCLAS PARA SOLDAR O COLAR EN CONCRETO.
- FACIL INSTALACION
- SE PUEDE FABRIA MEDIDA SEGUN REQUERIMIENTO
- ENVIAMOS A CUALQUIER PARTE DE LA REPUBRCLA
- **ACCESORIOS ADICIONALES** SEGÚN SUS NECESIDADES COMO CIERRA PUERTAS HIDRAULICO, SELLO PERIMETRAL, SARDINEL, BOTA AGUAS, PASADOR AUXILIAR O DE BARRA, VENTANILLA CON CRISTAL ENMALLADO ETC.



USTED ELIGE LA CERRADURA



CERRADURA DE EMBUTR ALTA SEGURIDAD



CERRADURA TIPO EIFFEL USO RUDO



CIERRA PUERTAS HIDRAULICO

MODELO	DIMENCIONES	PRECIO LISTA
SEGURIDA UG 90215	90X215CM	
SEGURIDAD UG 100215	100X215CM	

- CILINDRO INTERIOR CONTRUIDO EN PLACA 3/16
- PAREDES FABRICADAS CON PLACA CAL.10
- UTILIZADO GENERALMENTE EN BANCOS, CASAS DE EMPEÑO, ALMACENES, CASETAS DE COBRO, HOTELES, ETC,
-
- SE PUEDE UTILIZAR EN PUERTAS DE SEGURIDAD O EN MUROS DE CONCRETO
-
- SIRBE PARA TRANSFERIR MERCANCIAS O VALORES DEL INTERIOR DE UN CUARTO AL EXTERIOR SIN NESECIDAD DE ABRIR LA PUERTA.



MODELO	DIMENCIONES	PRECIO LISTA
RT-4050	40X40X50CM	
RT -5363	53X53X63CM	

VENTANA BLINDADA CON PASA DOCUMENTOS



- VENTANA BLINDADA CON MARCO Y PASA DOCUMENTOS EN ACERO INOXIDABLE.
- FABRICAMOS A MEDIDA SEGÚN NECESIDADES
- CON REFUERZO INTERNO DE PLACAS A 45 GRADOS
- CONTRA MARCOS PTR ATORNILLADO PARA PODER REEMPLAZAR EL CRISTAL EN EL CASO DE SER DAÑADO
- CRISTAL BLINDADO DEL 38 MM DE ESPESOR RESISTENTE A IMPACTOS DE ARMAS DE FUEGO CALIBRE, .357, MAGNUM44, UZI 9MM E INFERIORES
- FABRICAMOS A MEDIDA SEGÚN SU REQUERIMIENTO
- DIFERENTES NIVELES DE BLINDAJE
- FACIL DE INSTALAR

MODELO	DIMENCIONES	PRECIO LISATA
VN3-5070	50X70CM	
VN3-6080	60X80CM	
VN3-7090	70X90CM	

PUERTA DE BOVEDA

PROSEGO.MX

- FABRICADO CON PLACAS DE GRUESO CALIBRE SEGÚN SU REQUERIMIENTO.
- REJA INTERIOR OPCIONAL
- VOLANTE DE TRES PUNTAS EN ACERO INOXIDABLE.
- PASADORES DE 1"1/4 DE DIAMETRO PERFECTAMENTE DISTRIBUIDOS ALREDEDOR DE LA PUERTA
- PROTECCION INTERNA PARA EL CASO DE QUE CORTEN BISAGRAS
- CERRADURA MARCA SARGENT MECANICA O DIGITAL O AMBAS SEGÚN SUS NECESIDADES.
- FABRICACION A MEDIDA.
-



MODELO	DIMENCIONES	PRECIO LISATA
PB-240	120X220CM	
PB-220	100X220CM	
PB-215	90X215CM	

CAJA FUERTE CON TOMBOLA o CUELLO DE GANSO



- Realiza cortes de efectivo o guarda objetos de valor de manera rápida y segura sin abrir la puerta de la caja fuerte.
- Instalación al piso con 4 expansores de 7/8" con tornillos de 1/2 pulgada "X 4" instalados al interior de la caja.
- Relleno de concreto como aislante térmico y doble pared de lámina de acero.
- Cerradura de alta seguridad marca Sangent and Greenleaf reconocida a nivel mundial.
- Cerradura digital o manual



**ANCLAJE AL SUELO POR
EL INTERIOR DE LA CAJA**

CERRADURA DIGITAL



Cerradura de embutido alta seguridad



Barra anti pánico Horizontal



Pasador de barra



Barra anti pánico Vertical



Cerradura de embutir de pasador auxiliar



Cerradura de manija Eiffel uso general

CERRADURAS y ACCESORIOS



**Manija exterior con llave/
puertas de emergencia**



Cerradura electro mecánica



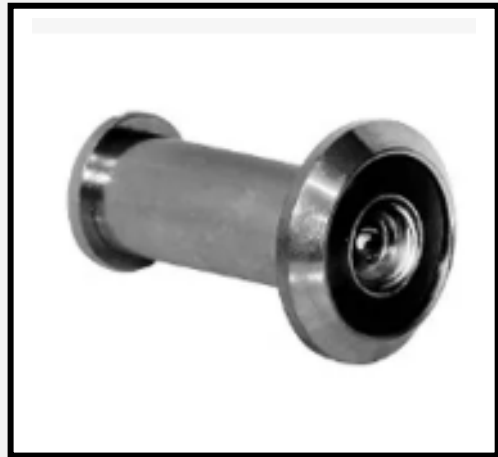
**Cerradura digital para caja
fuerte**



**Cerradura manual para caja
fuerte**



Cilindro llave y mariposa



Ojillo o mirilla telescópica



Placa de pateo inoxidable



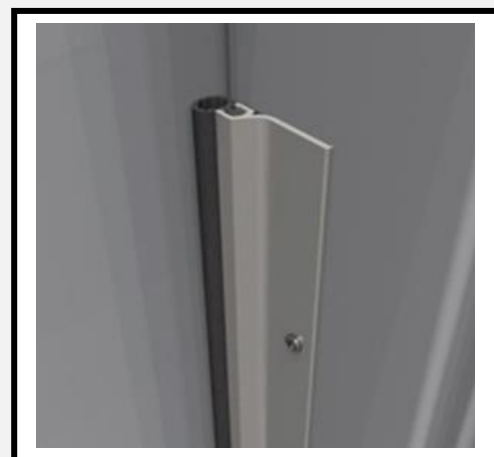
De Placa de empuje inoxidable



Sardinell inferior



Pasador picaporte herrería



Sello perimetral



Cierra puertas hidráulico



Fabricación y Diseño de equipos según requerimiento, Mantenimiento, instalación

- Puertas Blindadas
- Ventanas Blindadas
- Cajas fuertes
- Puertas de emergencia
- Cuartos de pánico
- Casetas blindadas
- Bóvedas
- Puertas de seguridad de uso general
- Proyectos especiales
- Algunos de nuestros principales clientes son:

**Bancos, Casas de empeño, Hospitales, Colegios,
Plantas industriales, Almacenes, Gasolineras, Constructoras,**

VISITANOS EN WWW.PROSEGO.MX



8131123890 TEL.OFICINAS. 8111675251, 8115723446

MONTERREY N.L. MEX