

# HNC ELECTRIC

YOUR PROFESSIONAL ELECTRICAL PARTNER



**HNC**  
Electric  
MÉXICO

CATALOGO GENERAL

# Contenidos

**01**

¿Quién es HNC Electric?

**02**

Soluciones profesionales

**04**

**AUTOMATIZACIÓN**

PLC  
HMI / HMI IoT  
Variadores de velocidad  
Bombeo solar  
Arranadores suaves

**09**

**SENSORES Y FUENTES DE PODER**

Detector IR de temperatura corporal  
Encoders rotativos  
Sensores de proximidad  
Sensores fotoeléctricos  
Sensores de área  
Fuentes de poder

**15**

**MOTION**

Servomotor & Servodrive  
GearBox  
Motion control HMC  
Soluciones motion control  
Spindle motor

**22**

**POWER QUALITY**

Reactores  
Filtros  
Transformadores  
Productos de alta frecuencia  
Resistencias y unidades de frenado

**25**

**ROBOTS**

HSR-Co605  
HSR-BR  
HSR-JR  
HSR-HC  
HSR-SR  
HSR-DT

**30**

**SISTEMAS CNCs**

HNC-808  
HNC-818  
HNC-848  
Tabla de funciones  
iNC-Cloud

**34**

**MEDIA TENSION**

HMV3000  
HMC1000  
HMS



# ¿Quien es HNC Electric?

HNC Electric es una empresa que se centra en I+D, la fabricación, las ventas y la integración de aplicaciones de productos de automatización industrial.

Adhiriéndose a la visión corporativa de "Convertirse en el proveedor más valioso de componentes y soluciones centrales para la automatización industrial", HNC ha atendido la demanda general de los clientes y ha logrado un crecimiento geométrico compuesto superior al 80%.

Gracias a todas las alianzas estratégicas que tenemos al rededor del mundo, nos hemos convertido rápidamente en un importante proveedor de equipos de automatización industrial de alta gama y componentes centrales de maquinaria.

Con sede en Wuhan, somos el principal proveedor y fabricante de sistemas de detección rápida de temperatura del cuerpo humano por infrarrojos, Sistemas CNC, Servo accionamiento, Servomotor, Robot industrial, Vehículos de nueva energía y componentes industriales.

Contamos con certificaciones de sistemas de gestión, incluidas ISO9001, ISO14001 y OHSAS18001.

Desarrollamos asociaciones comerciales en mas de 40 países, que incluyen Europa, America del Norte, Asia, Medio Oriente, Australia, etc.

La calidad superior y el bajo costo de los productos HNC Electric hacen de nuestros equipos una entrega completa llenos de tecnología e ingeniería innovadora.

# SOLUCIONES PROFESIONALES

HNC Electric es una empresa global centrada en la automatización y el accionamiento, que proporciona a los clientes globales soluciones de control, visualización, accionamiento y sistema, con el apoyo de su excelente tecnología eléctrica y electrónica, así como de una sólida fuerza técnica de control.



## 1994

Fundada en 1994, siendo uno de los principales fabricantes en el **Campo de CNC.**



## 2001

Creación del centro de **I+D de CNC.**



## 2011

HNC diseña una gama completa de **Variadores de velocidad** con alta estabilidad y alto rendimiento.



## 2011

HNC crea e invierte en la firma **HCFA**, con el propósito de fabricar e integrar **PLC y HMI.**

## 1999

Creación de la **Estrategia de desarrollo corporativo.** Investigaciones de **CNC** para adoptar arquitecturas más complejas.

## 2006

Fabricación e introducción de **Sistemas CNC Serie HNC- 8.**



## 2012

La **Industria de la Robótica** en HNC se acelera creando más de **20 tipos de Robots**, incluidos de inspección inteligente y de operación.





## DATOS DE CONTACTO

Email:

customer.service@hncelectricmexico.com

Web: www.hncelectricmexico.com

WhatsApp: 446 109 7511

Facebook: @HNCMexico



### 2014

Las **HMI serie TP** se posicionan en el mercado y se hace el lanzamiento de los **PLC serie LX**.

Se **inician** investigaciones, pruebas y fabricaciones para **Servodrive y Servomotor**.



### 2019

Se presenta nueva tecnología dando paso a la nueva generación **CNC iNC y CNC Cloud**.



### 2020

Las **Cámaras Térmicas Infrarrojas serie HY-2005B** es utilizado contra el COVID-19 gracias a su **plataforma en la nube** proporcionando múltiples maneras de prevención y análisis de la pandemia.

### 2017

Ahora el **portafolio de HNC** es el mas completo contando con **Servodrive, Servomotor, VFD, CNC, HMI, PLC, Robots**.



### 2019

A finales de año se exhiben las **Nuevas HMI IoT y series nuevas de PLC y Servos**. Se presentan nuevas líneas en la familia de HNC **Sensores HNC y Accesorios**.



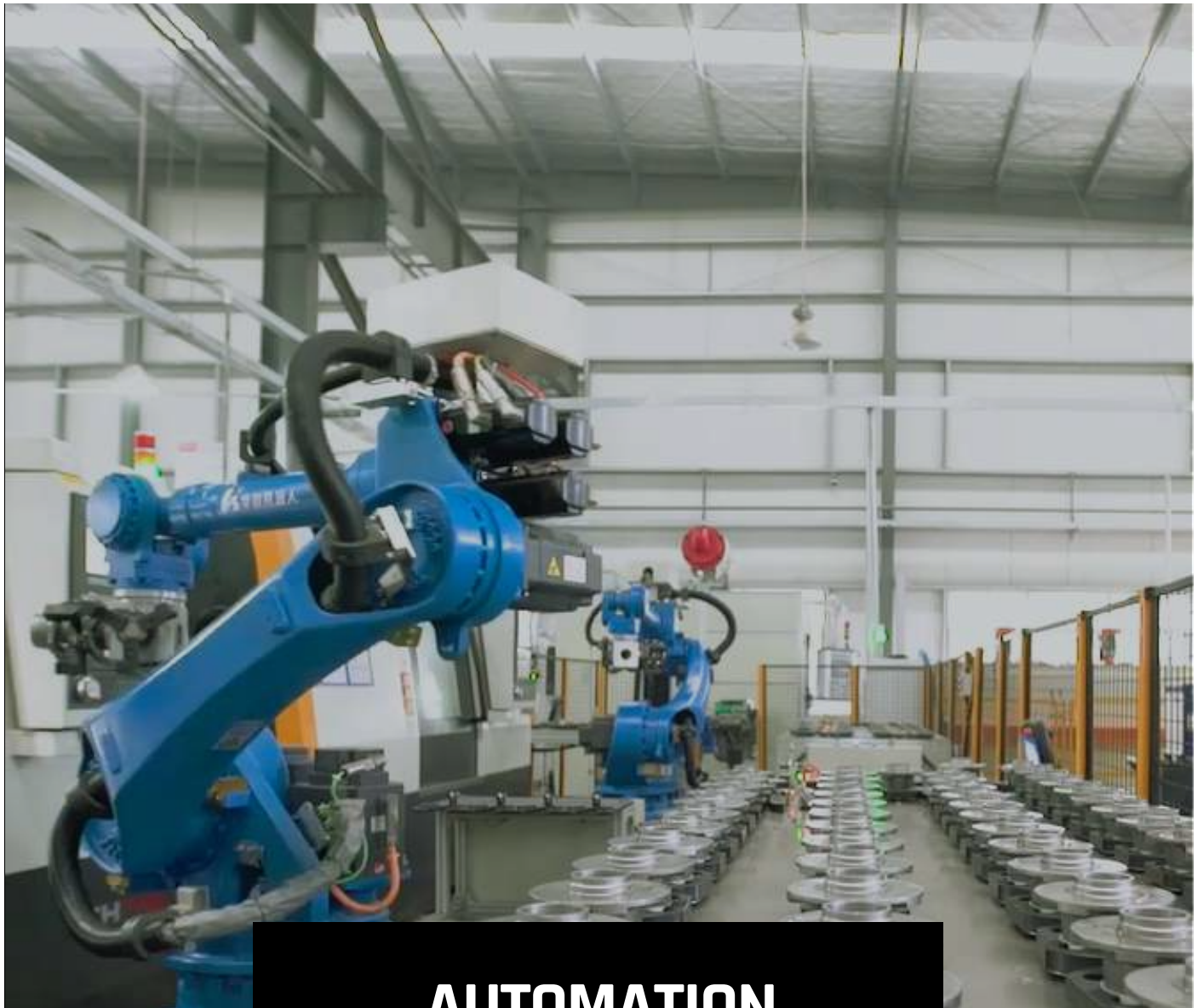
### 2021

HNC Electric presenta **2 nuevos equipos** de variadores de velocidad. El **HV10 para aplicaciones básicas** y el **HV100** un equipo de alto desempeño, contando con macros por aplicación, mejor definido como **Variador Híbrido**.



# AUTOMATIZACIÓN

-



**AUTOMATION**

PLC

HMI

VARIADORES

BOMBEO SOLAR

ARRANCADORES

**HNC**  
**Electric**  
MÉXICO



### Modelos disponibles

HCS, HCA1P - Economic  
 HCG, HCA2P, HCA2C - Standard  
 HCM, HCA8P, HCA8C - Performance

### Controladores logicos programables

- Alimentación: 24V DC y 100-240 VCA
- Tipo de entrada: NPN y PNP (Máx 4 a 200 kHz)
- Tipo de salida: Relé y transistor NPN Y PNP (Máx 4 a 200 kHz)
- Puertos de comunicación: RS485/Ethernet
- Módulos de expansión de I/O y de funciones especiales
- Módulos de expansión remotos de I/O y de funciones especiales, ilimitados
- Compatible con HNC Cloud e "IoT Bus App" para iOS y Android



## HMI IoT / HMI



### Modelos disponibles

TP2000  
 HT3000  
 H-Box

### Interfaz hombre maquina

- Dimensiones: 10.1", 7" y 4.3"
- Resolución de la pantalla: 1024 x 600 / 800 x 480
- Comunicación ethernet, RS485 /RS232
- Compatible con HNC Cloud e "IoT Bus App" para iOS y Android
- Memoria interna 4GB Flash + 512 RAM
- Almacenamiento externo y periféricos: Micro SD y USB
- Certificado NEMA IP: IP65



# VARIADORES DE VELOCIDAD



## HV10

- Alimentación: Monofásica 120V/220V CA, Trifásica 220V/440V/480V CA
- Potencia: 0.4kW a 5.5kW
- Protocolo de comunicación: Modbus RTU RS485
- Modo de control: V/F, V/F avanzado y vectorial lazo abierto (SVC)
- Entradas y salidas digitales hasta: 5 DI NPN / PNP y 1 DO NPN configurables
- Entradas y salidas analógicas: 1 AI, 1 AO ambas de 0 a 10V / 0 a 20mA.
- Fuente de alimentación interna: +10V DC y +24V DC
- Unidad de frenado: Integrada en todos los modelos
- Macros por aplicación personalizada por el usuario, bombeo a presión constante, motores spindle



## HV390A

- Alimentación: Monofásica 120 V CA/220V CA, Trifásica 220V CA/440V CA
- Potencia: 0.4kW a 5.5kW
- Protocolo de comunicación: Modbus RTU RS485
- Modo de control: V/F y vectorial lazo abierto (SVC)
- Entradas y salidas digitales: 5 DI NPN/PNP, 1 DO NPN 1 DO relé configurables
- Entradas y salidas analógicas: 1 AI, y AO de 0 a 10V / 4 a 20mA
- Fuente de alimentación interna: +10V DC y +24V DC
- Unidad de frenado: Integrada en todos los modelos



# VARIADORES DE VELOCIDAD



## HV100

- Alimentación: Monofásica 220V CA y CD, Trifásica 220V/440V/480V CA y CD
- Potencia: 0.75kW a 30kW
- Protocolo de comunicación: Modbus RTU RS485
- Modo de control: V/F, V/F avanzado, V/F separable, y vectorial lazo abierto (SVC)
- Entradas y salidas digitales hasta: 7 DI NPN / PNP, 2 DO NPN, 2 DO relé configurables
- Entradas y salidas analógicas hasta: 2 AI y 2 AO de 0 a 10V / 0 a 20mA.
- Fuente de alimentación interna: +10V DC y +24V DC
- Unidad de frenado: Integrada en todos los modelos
- Macros por aplicación personalizada por el usuario: Multi-bombeo a presión constante, motores spindle, bombeo solar, sistema contra incendios, fuente de alimentación de emergencia



## HV480

- Alimentación: Monofásica 220V VCA, Trifásica 220V/440V/480V VCA
- Potencia: 0.75kW a 220 kW
- Comunicación: Modbus, Ethernet/IP, DeviceNet y Profibus
- Compatible con keypad LCD con función de copia de parámetros
- Compatible con software de configuración de parámetros y osciloscopio
- Modo de control: V/F y vectorial lazo abierto (SVC)
- Entradas y salidas digitales: Hasta 7 DI NPN/PNP, 2 DO NPN, 2 DO relé configurables
- Entradas y salidas analógicas: Hasta 3 AI y 2 AO de 0 a 10V/4 a 20mA
- Fuente de alimentación interna: +10V DC y +24V DC
- Unidad de frenado: Integrada hasta potencias de 15kW/220V y 30kW/440V



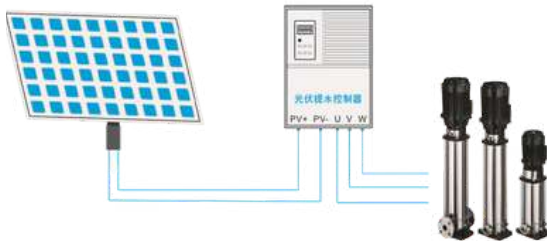
## HV610

- Alimentación: Monofásica 220V CA, Trifásica 220V/440V/480V VCA
- Potencia: 0.75kW a 630 kW
- Comunicación: Modbus, Ethernet/IP, DeviceNet y Profibus
- Compatible con keypad LCD con función de copia de parámetros
- Compatible con software de configuración de parámetros y osciloscopio
- Modelo especiales: Motores síncronos y spindle, inyectoras de plástico y grúas
- Modo de control: V/F, control vectorial lazo abierto (SVC) /lazo cerrado (FVC)
- Entradas y salidas digitales: Hasta 8 DI NPN/PNP, 2 DO NPN, 2 DO relé configurables
- Entradas y salidas analógicas: 3 AI y 2AO de 0 a 10V / 4 a 20mA
- Fuente de alimentación interna: +10V DC y +24V DC
- Unidad de Frenado: Integrada hasta potencias de 11kW/220V y 22kW/440V

# VARIADORES PARA BOMBEO SOLAR

## HV500P

- Alimentación: Monofásica 220V CA y CD, Trifásica 220V VCA/440 VCA y VCD
- Potencia: 0.75kW a 315 kW
- Comunicación: Modbus RTU RS485
- Función de MPPT: Integrada para mayor eficiencia de la energía solar
- Función de wake up y sleep integrada: para un control automático de bombeo
- Modo de control: V/F, control vectorial lazo abierto (SVC)
- Fuente de alimentación interna: +10V DC y +24V DC



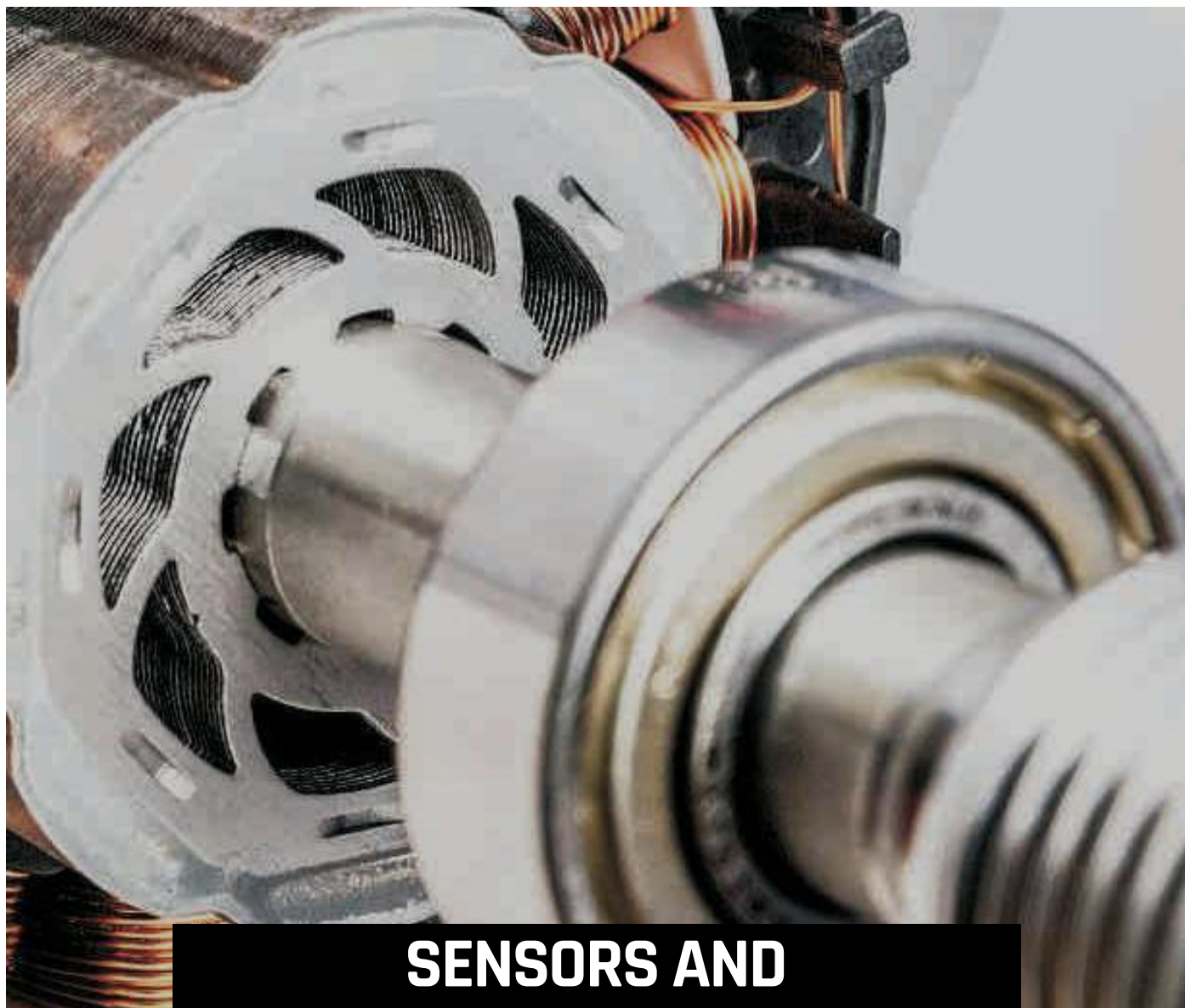
# ARRANCADORES SUAVES

## HHS / HRS

- Alimentación principal: Trifásica 220V VCA/440V VCA
- Solo HHS V1.1:
  - Alimentación de control: Monofásica 220V VCA/440V VCA
- Potencia: 5.5kW a 600kW
- Protocolo de comunicación: Modbus RTU RS485
- Modo de operación: Multi arranque
- Función de arranque retardado programable
- Entradas digitales
  - HHS V1.1
    - 4 DI
  - HHS V1.3 Y HRS
    - 3 DI
- Salidas digitales: Tipo relé 3 terminales NO
- Salidas analógicas: 1 terminal, de 4 a 20mA / 0 a 20mA



# SENSORES y FUENTES DE PODER



## SENSORS AND POWER SUPPLIES

DETECTOR IR  
DE  
TEMPERATURA  
CORPORAL

ROTATIVOS

PROXIMIDAD

FOTOELÉCTRICOS

DE ÁREA

FUENTES  
DE PODER

**HNC**  
Electric  
MÉXICO

# DETECTORES INFRARROJOS DE

## MODELO HY-2005

- Distancia de imagen infrarroja, 200m
- Campo de visión, 32° x 26°
- Sensibilidad térmica, 0.05°C
- Rango de temperatura, 0°C a -50°C
- Alimentación AC 220V
- Temperatura de operación 0°C a -50°C
- Rango de medición de temperatura, 6 a 8 m
- Píxeles de cámara, 200mp
- Longitud focal de la lente, 19mm

### PRODUCTO INFRARROJO

Más precisión y alta configuración. Mejora completamente el rendimiento y la imagen gracias a su gabinete.

### SISTEMA DE BIG DATA

A través de esta tecnología se pueden conectar las cámaras termográficas infrarrojas a internet y realizar remotamente mantenimientos, control, monitoreo, gestión, respaldo de datos entre otros servicios, todo directo en la nube.

### CASO DE EXITO

Con el brote del COVID-19, HNC recibió un aviso el 29 de enero de 2020 para instalar con urgencia 4 sistemas de medición inteligente de temperatura del cuerpo humano por imagen térmica infrarroja y 1 termómetro portátil en el edificio de aduanas.

Diariamente los múltiples dispositivos infrarrojos de HNC Electric se utilizan para la inspección del flujo de personal en el edificio de aduanas.



# TEMPERATURA CORPORAL



## MODELO HY-2005B/E/S

- Distancia de imagen infrarroja, 150m
- Campo de visión, 24° x 18°
- Sensibilidad térmica, 0.05°C
- Alimentación AC 220V
- Temperatura de operación, 0°C a -40°C
- Rango de medición de temperatura 5 a 7m
- Pixeles de cámara, 150mp
- Longitud focal de la lente, 15mm

### PRODUCTO INFRARROJO

Fácil instalación y operación. Con la computadora podrás conectar la cámara térmica para detectar la temperatura corporal.

### SISTEMA DE BIG DATA

A través de esta tecnología se pueden conectar las cámaras termográficas infrarrojas a internet y realizar remotamente mantenimientos, control, monitoreo, gestión, respaldo de datos entre otros servicios, todo directo en la nube.

### CASO DE EXITO

El 26 de enero del 2020 HNC instalo un sistema inteligente de temperatura corporal infrarroja por imágenes térmicas modelo HY-2005S en la oficina central del hotel Marriott Wuhan. En este hotel fueron registrados 400 personas, el objetivo era detectar las temperaturas corporales de manera rápida y segura de todos los médicos, científicos y militares que se encontraban ahí.



# ENCODERS ROTATIVOS

- Tipo: Incremental
- Tipo de flecha: Solida, hueca, cónica, media hueca
- Diámetro de flecha: 4 a 15 mm (Solida), 6 a 45mm (Hueca), 8 a 9 mm (Cónica)
- Tipo de señal de salida: Colector abierto, voltaje, push-pull, line driver, UVW
- Resolución: 100 ppr a 5000 ppr
- Señales de salida: AB / ABZ
- Alimentación: 5V CD /5V CD a 26 V CD /12V CD A 24 V CD
- Salida del cable: Por el lateral del encoder/lateral a prueba de agua/por la base
- Modelo SG chasis a prueba de agua certificación IP66
- Modelo SLX para medición de posición y velocidad lineal
- Modelo S60 perilla de generación manual de pulsos (MPG) para CNC



## Modelos disponibles

Series S\_S  
 Series S\_H  
 Series S\_T  
 Series S\_Z  
 Series SSF\_Z  
 Series SLX\_S  
 Series SLX\_A  
 Series S\_-001

# SENSORES DE PROXIMIDAD

- Tipo: Inductivo, efecto hall, capacitivo, analógico
- Forma: Cilíndrico o rectangular
- Diámetro: 4 a 30 mm (inductivo), 8 a 18 mm (hall), 18 a 30 mm (capacitivo)
- Distancia de medición: 1 a 15 mm (inductivo), 1 a 10 mm (hall), 1 a 15 mm (capacitivo)
- Tipo de señal de salida: NPN, PNP, AC 2 cables, DC 2 cables, 5V, 10V, 0A y 20A
- Modo de operación: NO-normalmente abierto, NC-normalmente cerrado y NO+NC
- Apariencia: Blindado y no blindado
- Modelo SF sensor de proximidad inductivo rectangular
- Modelo ST sensor de proximidad resistente a altas temperaturas (Max. 110°C)
- Modelo SS sensor de proximidad para monitoreo de velocidad



## Modelos disponibles

Series SI  
 Series SF  
 Series SH  
 Series SC  
 Series SA  
 Series ST  
 Series SS

# SENSORES FOTOELÉCTRICOS



## Modelos disponibles

Series SP  
Modelo SJK  
Modelo SZ  
Modelo SU

- Tipo: Reflexión difusa, retro-reflectivo, de barrera
- Forma: Cilíndrico, rectangular o en "U"
- Diámetro: 12 y 18 mm (difusa), 18 mm (retro-reflectivo), 18 mm (barrera)
- Distancia de medición: 5 cm a 80 m (difusa), 2 a 4 m (retro-refl.), 15mm a 20m (barrera)
- Tipo de señal de salida: NPN, PNP, AC 2 cables, DC 2 cables, relé
- Modo de operación: NO-normalmente abierto, NC-normalmente cerrado y NO+NC
- Modelo SJK sensor fotoeléctrico rectangular
- Modelo SU sensor fotoeléctrico de barrera en "U"
- Modelo SZ sensor fotoeléctrico rectangular compacto con amplificador integrado



# SENSORES DE ÁREA



## Series SL

- Tipo: Barrera
- Alimentación: 10 a 30V CD
- Distancia de medición: 3m
- Espacio entre haces ópticos: 35 mm
- Numero de haces ópticos: 4 a 24 piezas
- Fuente de luz: LED infrarrojo (880 nm)
- Tiempo de respuesta: Max. 15 ms
- Tipo de señal de salida: NPN, PNP, relé

# FUENTES DE PODER

## HPR-30W-45W-60W

- Voltaje de salida: 12V CD, 15V CD, 24V CD y 48V CD
- Corriente de salida: 0.6A a 5A
- Tolerancia de voltaje de salida:  $\pm 1\%$
- Voltaje de rizado: 100 mVp-p a 150 mVp-p
- Eficiencia: 82% al 91%
- Voltaje de entrada: 110V CA a 220V CA
- Corriente de entrada: 1.2A a 2.0A (110V CA), 0.6A a 1.0A (220V CA)
- Corriente de fuga:  $< 1\text{mA}/240\text{V CA}$
- Cumple con estándares de seguridad de la norma UL1012
- Cumple con el estándar de EMC EN55022 clase A



### Modelos disponibles

30W  
45W  
60W

## HPR-75W-120W-240W

- Voltaje de salida: 12V CD, 15V CD, 24V CD, 36V CD y 48V CD
- Corriente de salida: 1.6A a 20A
- Tolerancia de voltaje de salida:  $\pm 1\% / \pm 2\%$
- Voltaje de rizado: 100 mVp-p a 200 mVp-p
- Eficiencia: 82% al 88%
- Voltaje de entrada: 110V CA a 220V CA
- Corriente de entrada: 2.5A a 4.5A (110V CA), 1.3A a 2.3A (220V CA)
- Corriente de fuga:  $< 1\text{mA}$  a  $< 3.5\text{mA} / 240\text{V CA}$
- Cumple con estándares de seguridad de la norma UL1012
- Cumple con el estándar de EMC EN55022 clase A

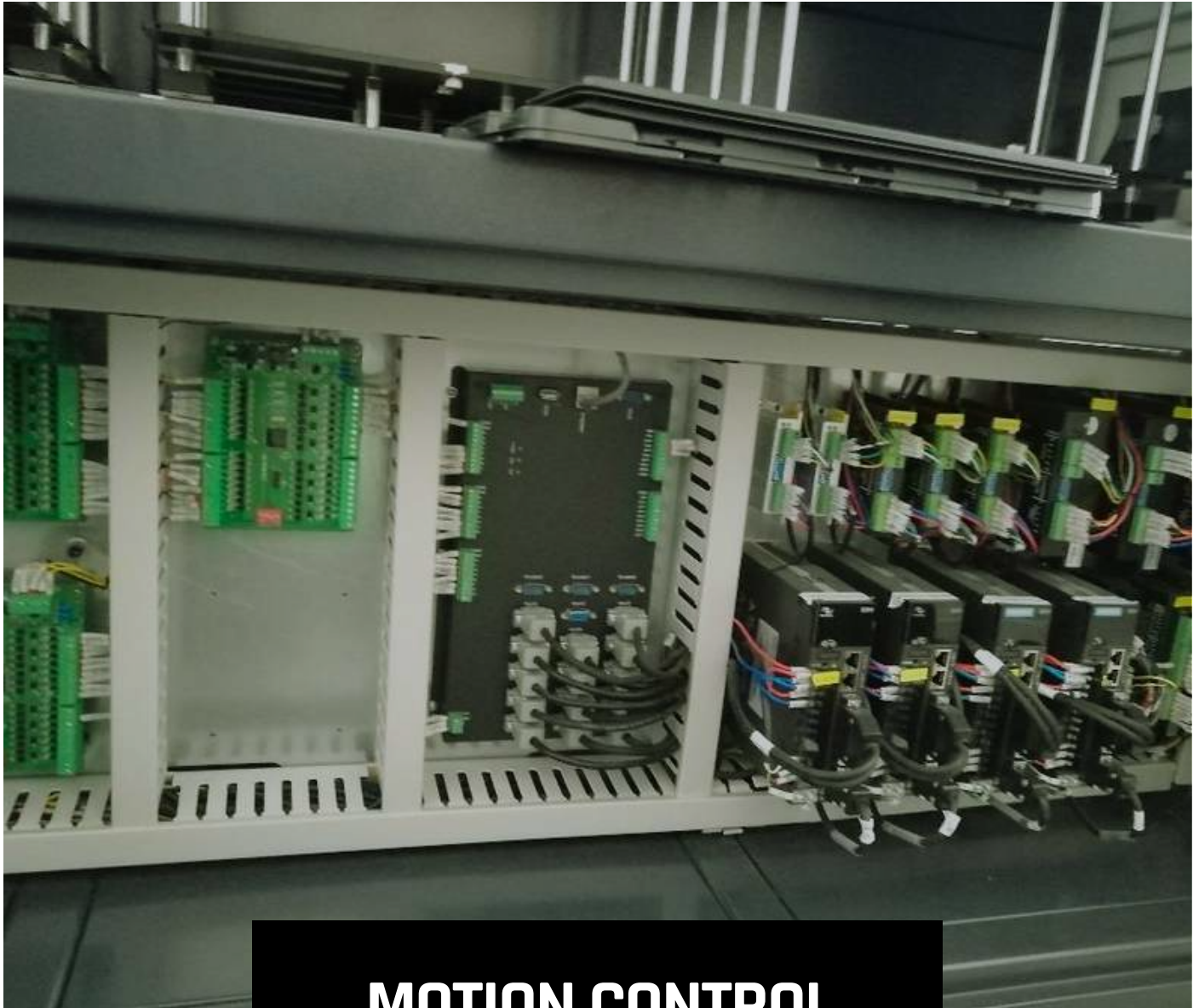


### Modelos disponibles

75W  
120W  
240W



# CONTROL DE MOVIMIENTO



## MOTION CONTROL

SERVOMOTORES

SERVODRIVE

GEARBOX

HMC

SPINDLE MOTOR

**HNC**  
Electric  
MÉXICO

# SERVOMOTOR & SERVODRIVE

## HSV-180 AD | HSV-180 AS

- Alimentación principal: Trifásica 440V CA (180AD-035 a 180AD-450)
- Alimentación de control: monofásica 220V CA (180AD-200 a 180AD-450)
- Potencia: 3.7kW a 51kW (180AD) / 3.7kW a 75Kw (180AS)
- Torque nominal servo motor: 7.5 a 400 N.m (180AD) / 23.6 a 478 N.m (180AS)
- Velocidad nominal servo motor: 500 rpm a 3000 rpm (180AD) / 1500 rpm (180AS)
- Modelo de servo drive HSV-180AS para control de servo motores spindle
- Max. Velocidad servo motor: 6000 rpm (180AS)
- Protocolo de comunicación: RS232
- Modo de control: Posición/Velocidad/Torque/ Velocidad interna
- Bus de campo NCUC: "NCUC" compatible con CNC HNC



## HSD2

- Alimentación principal: Trifásica 220V CA
- Alimentación de control: Monofásica 220V CA
- Potencia: 200W a 5.5kW
- Torque nominal servo motor: 0.63 Nm a 35 Nm
- Velocidad nominal servo motor: 1500 rpm a 3000 rpm
- Modo de control: Posición/Velocidad/Torque/Velocidad Interna
- Modo de control de posición interna de 4 segmentos



# SERVOMOTOR & SERVODRIVE



## SV-X3EA

- Alimentación principal: Monofásica 220V CA frame A / Trifásica 220V CA frame b
- Alimentación de control: Monofásica 220V CA
- Potencia: 50W a 2kW
- Torque nominal servo motor: 0.16 N.m a 9.55 N.m
- Velocidad nominal servo motor: 2000 rpm / 3000 rpm
- Protocolo de comunicación: Modbus RTU RS485
- Modo de control: Posición/ velocidad/ torque/ posición x velocidad/ posición x torque / velocidad x torque



## HSD7

- Alimentación principal: Trifásica 220V CA/ 440V CA
- Alimentación de control: Monofásica 220V CA/ 440V CA
- Potencia: 100W a 7.5kW
- Torque nominal servo motor: 0.32 Nm a 48 Nm
- Velocidad nominal servo motor: 1500 rpm a 3000 rpm
- Protocolo de comunicación: Modbus RTU RS485, CANopen, EtherCAT, MECHATROLINK-II, MECHATROLINK-III
- Modo de control: Posición/velocidad/torque/ posición; Velocidad/posición; Torque/velocidad; Torque/posición; Velocidad interna/ velocidad; Velocidad interna/torque; Velocidad interna
- Compatibilidad: Software de configuración de parámetros y osciloscopio (iView) iWatch + PC
- Resolución de encoder: 23 bits absoluto
- Funciones: Posición interna de 16 segmentos y función de auto-tuning, safe stop, adjustment-free, compensación de backlash
- Velocidad de respuesta: 3.1 kHz

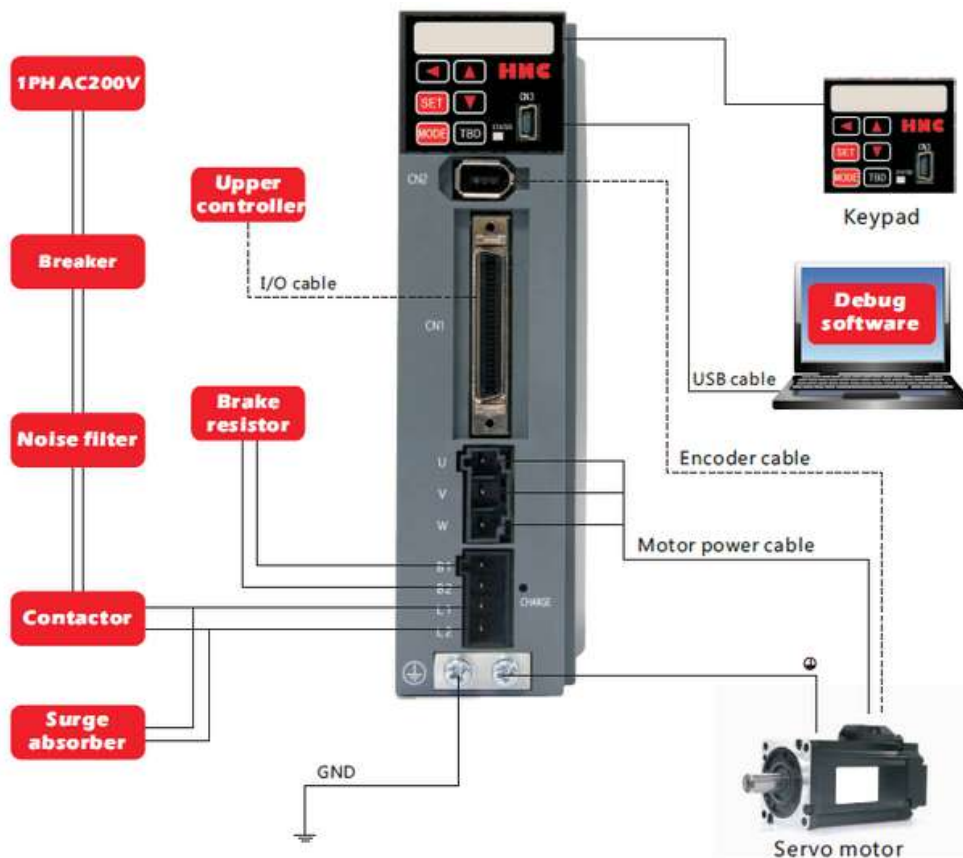
## Modelos disponibles

HSD7-ES  
HSD7-EW

# SERVOMOTOR & SERVODRIVE

## SVE3

- Alimentación principal: Monofásica 220V CA frame A/ Trifásica 220V CA
- Alimentación de control: 24V DC
- Potencia: 200W a 2kW
- Torque nominal servo motor: 0.64 N.m a 9.45 N.m
- Velocidad nominal servo motor: 2000 rpm / 3000 rpm
- Protocolo de comunicación: Modbus RTU RS485
- Modo de control: Posición/ velocidad/ torque "modelo-A" y posición "modelo -B"



# GEARBOX

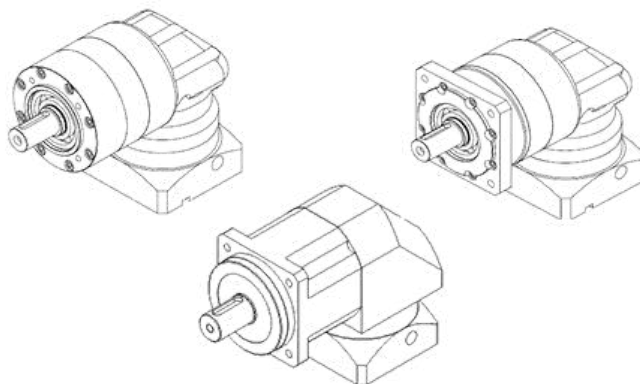


## Modelos disponibles

ZPLE  
ZPLF  
ZPLX

## Reductores a 90°

- Relación de reducción: 1:3 a 1:200
- Tamaño de brida de reductor: 60mm a 160mm
- Torque sin carga: Cerca de 0.3Nm a 3.2Nm
- Eficiencia con carga completa: 90% a 95 %
- Backlash: P2 estándar: <10 arcmin a <16 arcmin  
P1: precisión: <4 arcmin a <8arcmin

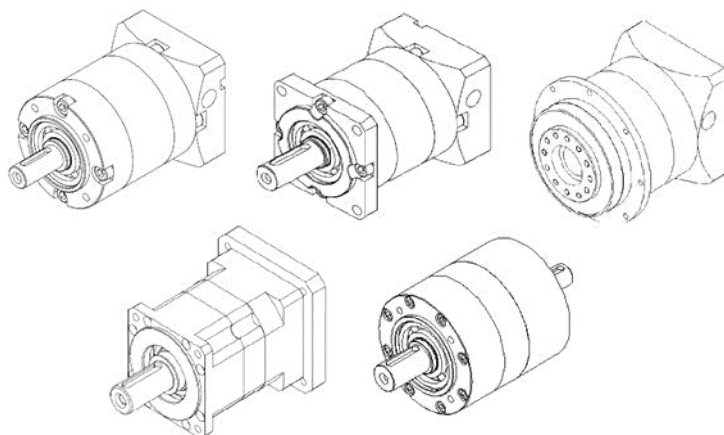


## Modelos disponibles

PLE  
PLF  
PLX  
PLS  
PLH

## Reductores Colineales

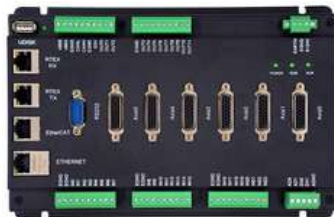
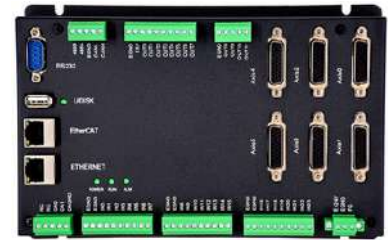
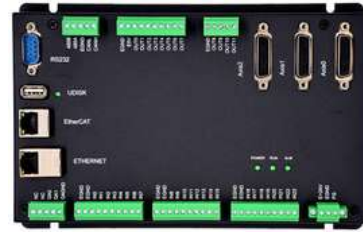
- Relación de reducción: 1:3 a 1:200
- Tamaño de brida de reductor: 60mm a 160mm
- Torque sin carga: Cerca de 0.3Nm a 3.2Nm
- Eficiencia con carga completa: 90% a 96 %
- Backlash: P2 estándar: <8 arcmin a <12 arcmin  
P1: precisión: <3 arcmin a <8 arcmin



# MOTION CONTROL HMC

## HMC

- Alimentación: 24V DC
- Interpolación de hasta 64 Ejes
- Control de ejes: Hasta 64 ejes vía EtherCAT
- Control de ejes virtuales: Hasta 60 ejes
- Entradas digitales: 24 entradas tipo transistor NPN
- Salidas digitales: Hasta 16 salidas tipo transistor NPN (2 Tipo PWM)
- Entradas analógicas: Hasta 2 entradas de 0 a 10V
- Salidas analógicas: Hasta 2 salidas de 0 a 10V
- Puertos de comunicación: Modbus RTU RS232/RS485, Ethernet, CANopen
- Modelos disponibles con protocolo de comunicación EtherCAT y Modbus RTU RS422
- Módulos de expansión: Entradas/salidas y de ejes vía EtherCAT



## Modelos disponibles

- HMC-303 pulse motion controller with 3-axis
- HMC-304E/HMC-306E effective 4 axis / 6 axis EtherCAT motion controller
- HMC-406 6-axis EtherCAT
- HMC-432/HMC-432-16 16/32 axis EtherCAT
- HMC-430N/HMN-460N 30/60 axis EtherCAT
- HMC-464 64 axis EtherCAT
- HPCI004e/XPLC006e 4/6 axis EtherCAT HPCI
- HNC EtherCAT slave station

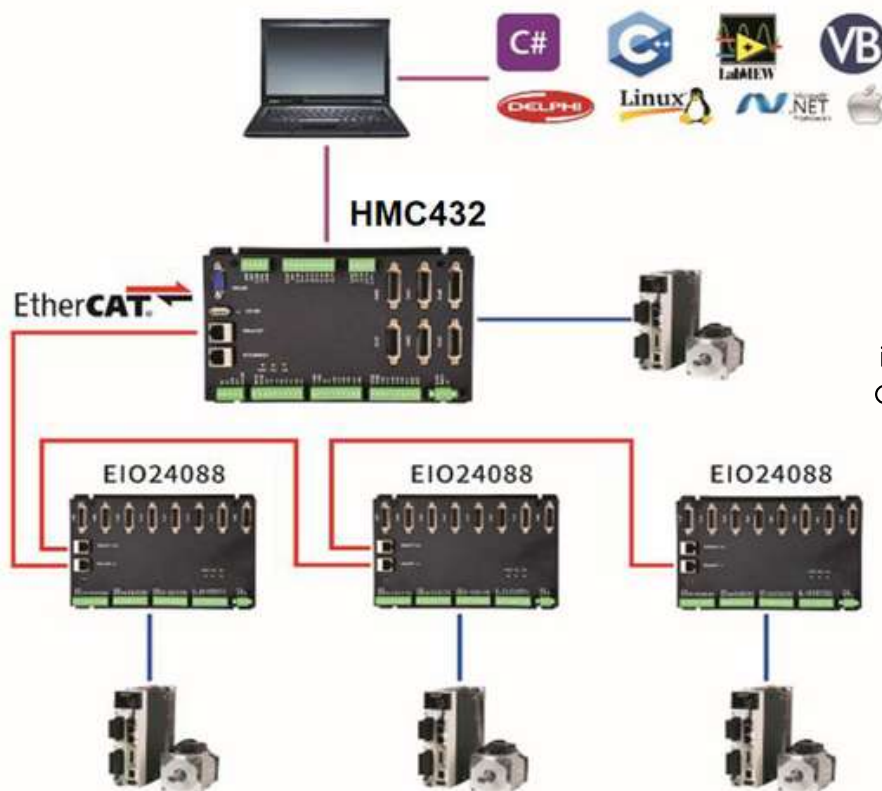
## BENEFICIOS

Mediante servicios de motion control, hoy es posible reconsiderar la relación entre operadores y maquinaria. La digitalización industrial logra interconectar equipos, pero también abre la puerta para nuevas interfaces de manejo y comunicación entre hombre y máquina.

Algunos de los beneficios más destacados del motion control son:

- Mejora y aumento en los procesos de producción
- Mayor disponibilidad entre equipos
- Optimización de costos
- Optimización en procesos de gestión operativa

# SOLUCIONES MOTION CONTROL



El controlador se ejecuta de forma independiente / programación en línea. Controlador + programación simultánea en lenguaje de PC.

## SPINDLE MOTORS

### GM7

- Potencia nominal: 2.2 kW a 75 kW
- Torque nominal: 14 Nm a 478 Nm
- Corriente nominal: 6A a 165 A
- Velocidad nominal: Hasta 5000 rpm
- Máxima velocidad: 5000 rpm a 9000 rpm
- Tipo de encoder: Incremental 1024ppr/ absoluto (17/23 bits)
- Momento de inercia: 0.015 a 0.77 Kgm2
- Compatible con servo drive HSV-180AS y HSV-180US

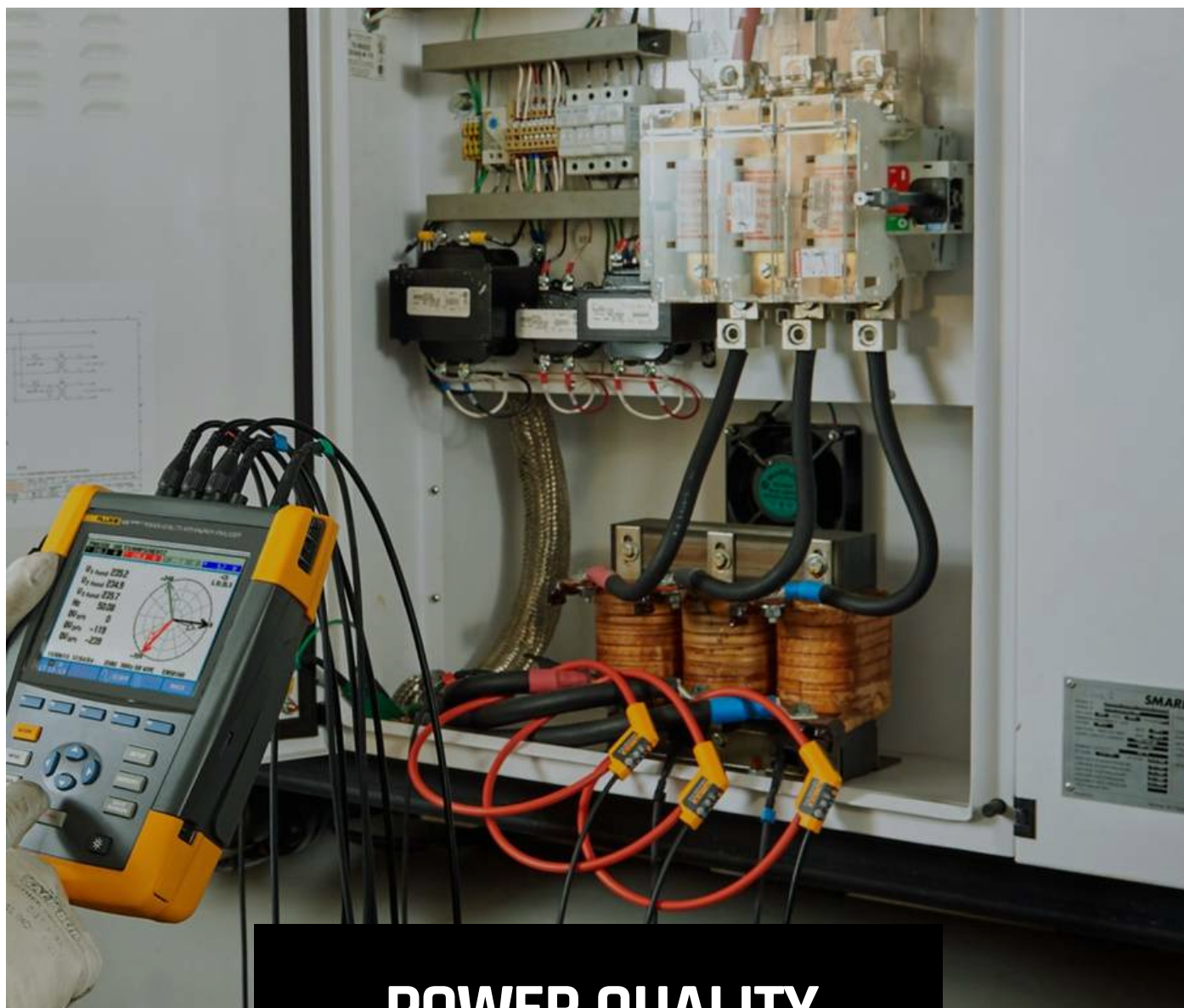


### Modelos disponibles

GM7100-4SB61 / GM7189-4SB61  
 GM7100-4AB61 / GM7189-4AB61  
 GM7100-4SA61 / GM7189-4SA61  
 GM7100-4SC61 / GM7189-4SC61  
 GM7100-4WB61 / GM7189-4WB61  
 GM7100-4SB31 / GM7189-4SB31

# CALIDAD DE ENERGIA

-



**POWER QUALITY**

REACTORES

FILTROS

TRANSFORMADORES  
FRENADO

ALTA FRECUENCIA

RESISTENCIAS DE  
Y UNIDADES  
DE FRENADO

**HNC**  
**Electric**  
MÉXICO



# REACTORES



- Voltaje de operación: 220V CA a 3300V CA / 220V CD a 1140V CD
- Corriente de operación: 3A a 2500A / 3A a 1600A
- Frecuencia de operación: 50Hz a 60Hz  $\pm$  10% / 50Hz a 60Hz
- Grado de aislamiento: Clase F, H y C / Clase F, H
- Grado de protección IP: IP00-IP22 / P00-IP22
- Corriente máxima: 1.5 x Corriente de operación por 60s
- Resistencia dieléctrica: Devanado de núcleo 3000V CA, 4200V CA, 18KV CA/ 50Hz/5mA/ 10s, 60s sin ruptura de arco
- Resistencia de aislamiento:  $\geq$  100 M $\Omega$ , > 100 M $\Omega$

## Modelos disponibles

Reactores de entrada  
Reactores de salida  
Reactor de DC  
Cuatro cuadrantes  
Refrigerado por agua  
Reactor personalizado



# FILTROS



- Voltaje de operación: 250V-1140V CA / Max. 1200V CD
- Frecuencia de operación: 50Hz a 60Hz
- Corriente nominal: 3A-2500A
- Rango de temperatura de operación: -25 °C ~100 °C (25/100/21)
- Estándar de diseño: IEC/EN 60939, UL1283
- Frecuencia típica de filtrado: 150kHz~30MHz
- Grado de protección IP: IP20(25A~100A) IP00(150A~2300A)
- Grado de aislamiento: Clase F, H
- Corriente máxima: 1.5 x corriente de operación por 60s
- Efecto de filtrado: Distorsión armónica de voltaje THD  $\leq$ 5%, corriente sin carga  $\leq$ 8%

## Modelos disponibles

EMI  
Trifásico / 3 hilos  
Trifásico / 4 hilos  
DC / DV / DT  
Onda senoidal  
Armónicos  
LCL  
Filtro de corriente de fuga



## TRANSFORMADORES

- Capacidad: 1KVA-1000KVA
- Voltaje de entrada: 1 fase (110V,220V,440V) / 3 fases (220V,440V,660V,690V, 1140V,3300V)
- Voltaje de salida: 1 fase 12V,24V,48V,100V,110V,120V,220V// 3 fases (100V, 110V, 220V, 380V, 400V, 660V, 690V, personalizado)
- Máxima corriente nominal: 600A (transformador plano)
- Rango de frecuencia: 20~ 125kHz (transformador plano)
- Aumento de temperatura:  $\leq 70K$
- Grado de aislamiento: Clase F, H
- Voltaje: 3000V sin pérdidas
- Temperatura de operación:  $-25\text{ }^{\circ}\text{C} \sim 45\text{ }^{\circ}\text{C}$



### Modelos disponibles

Aislamiento  
Aleación  
Transformador de salida  
Transformador plano

## PRODUCTOS DE ALTA FRECUENCIA

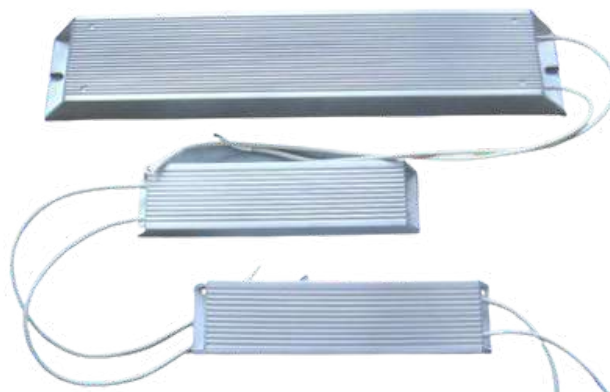
- Voltaje de operación: 220V - 1140V CA
- Corriente nominal: 5A - 2000A
- Frecuencia de operación: 50Hz a 60Hz
- Alta frecuencia transformador: 5kHz a 180 kHz
- Potencia de inversores compatibles: 2.2kW-1200Kw / 1kW-30kW
- Temperatura de operación:  $-40\text{ }^{\circ}\text{C} \sim 85\text{ }^{\circ}\text{C}$
- Grado de aislamiento: Clase H
- Grado de protección IP: IP00 / IP23



### Modelos disponibles

Reactor de alta frecuencia  
Transformador de alta frecuencia

## RESISTENCIAS Y UNIDADES DE FRENADO



# ROBOTS INDUSTRIALES

-



## INDUSTRIAL ROBOTS

Cobot Co605

HSR-BR

HSR-JR

HSR-HC

HSR-SR

HSR-DT

**HNC**  
Electric  
MÉXICO

# ROBOT COLABORATIVO

## HSR-Co605

- Grados de libertad: 6 Ejes
- Capacidad de carga máxima: 5Kg
- Radio de movimiento máximo: 800mm
- Precisión/repetición de posicionamiento:  $\pm 0.05\text{mm}$
- Rango de movimiento: Hasta  $+325^\circ$
- Velocidad nominal: Hasta  $360^\circ/\text{s}$
- Momento de inercia admisible: Hasta  $0.5 \text{ Kg}\cdot\text{m}^2$
- Torque admisible: Hasta  $15 \text{ Nm}$
- Modo de instalación: Plataforma, suelo y montaje en AGV
- Grado de protección IP: IP54

1. **Seguridad:** El monitoreo en tiempo real de la corriente del motor sin marco permite que el robot tenga la función de reconocimiento dinámico de detección de colisiones, lo que mejora la seguridad del modulo de articulación del robot y la confiabilidad **Hombre-Maquina**.

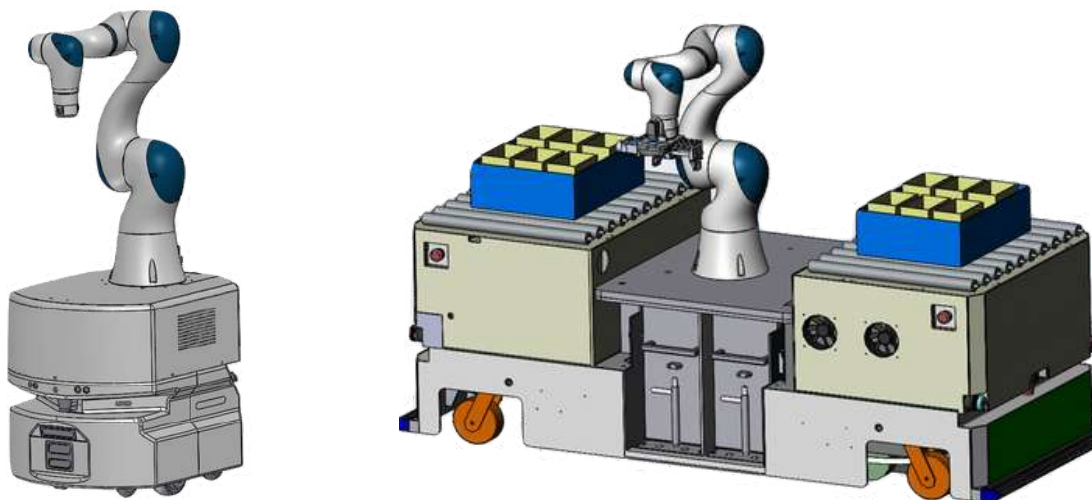
2. **Mejor espacio/estructura:** La estructura interna es compacta lo que ayuda al ahorro de espacio estructural al mismo tiempo que simplifica la transmisión conjunta del robot en un solo paso, optimizando eficientemente procesos.

3. **Tecnología de control:** planificación de trayectorias en tiempo real, su tecnología permite el cambio de trayectorias suaves, identificación de parámetros y precisión dinámica del **Cobot HNC**.

4. **Fácil control:** El sistema de control del **Cobot HNC** es mas abierto, admite el sistema operativo ROS y proporciona interfaces de desarrollo secundario.



## MULTIFUNCIONES DEL COBOT HNC



## HSR-BR



- Grados de libertad: 6 Ejes
- Capacidad de carga: 2kg a 110Kg
- Radio de movimiento máximo: 1042mm a 2400mm
- Precisión repetición de posicionamiento:  $\pm 0.05\text{mm}$  a  $\pm 0.2\text{mm}$
- Rango de movimiento: Hasta  $\pm 360^\circ$
- Velocidad nominal: Hasta  $480^\circ/\text{s}$
- Máxima velocidad: Hasta  $720^\circ/\text{s}$
- Momento de inercia admisible: 0.42 a  $45.77\text{Kg}\cdot\text{m}^2$
- Torque admisible: 20.4Nm a 707.92Nm
- Modo de instalación: En el suelo / techo / montaje lateral (en cualquier dirección)

### Modelos disponibles

BR610  
BR616  
BR5110



## HSR-JR



- Grados de libertad: 6 Ejes
- Capacidad de carga: 3kg a 150Kg
- Radio de movimiento máximo: 571.5mm a 2200.4mm
- Precisión repetición de posicionamiento:  $\pm 0.02\text{mm}$  a  $\pm 0.08\text{mm}$
- Rango de movimiento:  $\pm 360^\circ$
- Velocidad nominal:  $420^\circ/\text{s}$
- Máxima velocidad:  $600^\circ/\text{s}$
- Momento de inercia admisible: 0.05-  $32.7\text{Kg}\cdot\text{m}^2$
- Torque admisible: 400Nm
- Modo de instalación: En el suelo / techo / montaje lateral (en cualquier dirección)

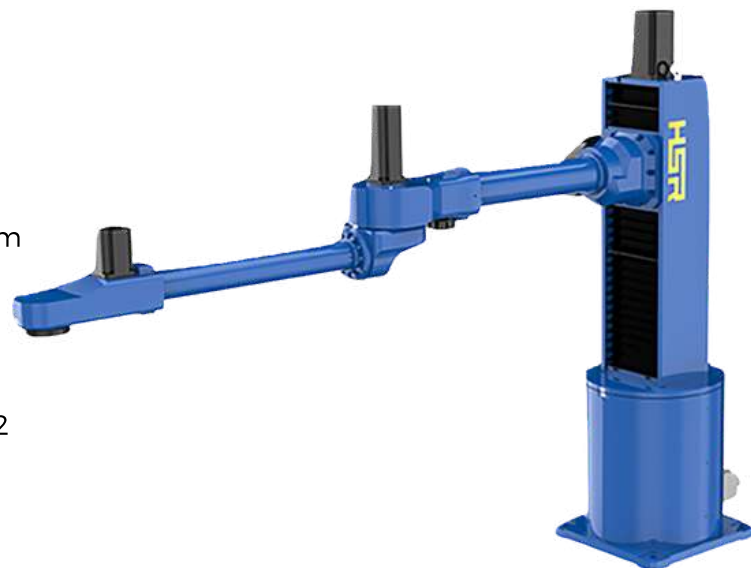
### Modelos disponibles

JR603  
JR605  
JH605  
JM612  
JR612  
JR620L  
JR630  
JR650L / JR680



## HSR-HC

- Grados de libertad: 4 Ejes
- Capacidad de carga: 10kg a 20Kg
- Radio de movimiento máximo: 1402mm a 2000mm
- Precisión repetición de posicionamiento:  $\pm 0.05\text{mm}$  a  $\pm 0.08\text{mm}$
- Rango de movimiento:  $\pm 180^\circ$
- Velocidad nominal:  $180^\circ/\text{s}$  -  $225^\circ/\text{s}$
- Máxima velocidad:  $360^\circ/\text{s}$  -  $375^\circ/\text{s}$
- Momento de inercia admisible:  $2\text{Kg}\cdot\text{m}^2$  a  $6.5\text{Kg}\cdot\text{m}^2$
- Torque admisible:  $40\text{Nm}$  a  $90\text{Nm}$
- Modo de instalación: En el suelo y techo



### Modelos disponibles

HC410 / HC415  
HC420

## HSR-SR

- Grados de libertad: 4 Ejes
- Capacidad de carga: 1kg a 6Kg
- Radio de movimiento máximo: 400mm a 700mm
- Precisión repetición de posicionamiento:  $\pm 0.01\text{mm}$  a  $\pm 0.02\text{mm}$
- Rango de movimiento:  $\pm 360^\circ$
- Velocidad nominal:  $1200^\circ/\text{s}$  -  $1500^\circ/\text{s}$
- Máxima velocidad:  $2000^\circ/\text{s}$  -  $2600^\circ/\text{s}$
- Momento de inercia admisible:  $0.005\text{Kg}\cdot\text{m}^2$  a  $0.12\text{Kg}\cdot\text{m}^2$
- Torque admisible:  $3.29\text{Nm}$  a  $4.23\text{Nm}$
- Modo de instalación: En el suelo y escritorio de trabajo



### Modelos disponibles

SR3400 / SR6600  
SR5700

# HSR-DT

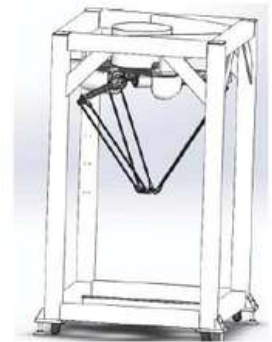
## HSR-DT803

- Grados de libertad: 4 Ejes
- Capacidad de carga: 1kg
- Radio de movimiento máximo: 400mm
- Precisión repetición de posicionamiento:  $\pm 0.1\text{mm}$
- Rango de movimiento:  $\pm 360^\circ$
- Velocidad nominal:  $3600^\circ/\text{s}$
- Máxima velocidad:  $6000^\circ/\text{s}$
- Modo de instalación: En el techo o superficie elevada

HSR-DT401E  
Built-in visual range



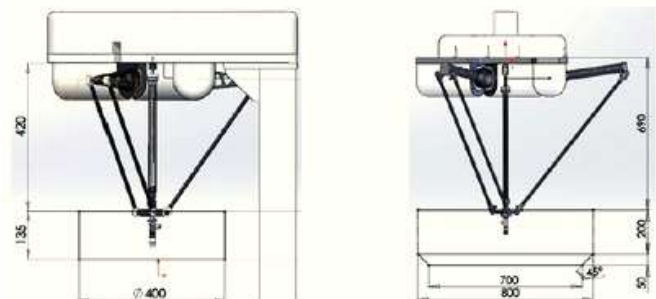
HSR-DT801B Agency diagram



## HSR-DT401

- Grados de libertad: 4 Ejes
- Capacidad de carga: 1kg
- Radio de movimiento máximo: 200mm
- Precisión repetición de posicionamiento:  $\pm 0.1\text{mm}$
- Rango de movimiento:  $\pm 360^\circ$
- Velocidad nominal:  $3600^\circ/\text{s}$
- Máxima velocidad:  $7200^\circ/\text{s}$
- Modo de instalación: En el escritorio de trabajo

The map of ravel range



# CONTROL INTELIGENTE CNC



**CNC's SMART CONTROLLER**

HNC-808

HNC-818

HNC-848

iNC-Cloud

**HNC**  
Electric  
MÉXICO



# CNC DE ALTO RENDIMIENTO



## HNC-808

- Tipo de aplicación: Torno (T) o fresa (M)
- Ejes controlados simultáneamente: 4 ejes (M) / 3 ejes (T)
- Numero máximo de ejes: 4 ejes (M) / 3 ejes (T)
- Numero máximo de ejes spindle por canal: 2 ejes (M y T)
- Ejes controlados por función PMC: 1 eje (M y T)
- Numero de canales: Max 1 eje (M) / 2 ejes (T) estándar 1 eje (M y T)
- Ejes en movimiento simultaneo: 3 ejes (M y T)
- Numero máximo de entradas y salidas: 128 entradas / 128 salidas
- Incorporado con protocolo de bus de campo NCUC



## HNC 818







- Tipo de aplicación: Fresa (M)
- Ejes controlados simultáneamente: 5 ejes
- Numero máximo de ejes: 5 ejes
- Numero máximo de ejes spindle por canal: 4 ejes
- Ejes controlados por función PMC: 3 ejes
- Numero de canales: Max. 2 ejes estándar 1 eje
- Ejes en movimiento simultaneo: 8 ejes
- Numero máximo de entradas y salidas: 2048 entradas / 2048 salidas
- Incorporado con protocolo de bus de campo NCUC



## HNC-848

- Tipo de aplicación: Torno (T) o fresa (M)
- Ejes controlados simultáneamente: 9 ejes (M y T)
- Numero máximo de ejes: 32 ejes (M y T)
- Numero máximo de ejes spindle: 4 ejes (M y T)
- Ejes controlados por función PMC: 32 ejes (M y T)
- Numero de canales: Max 10 ejes (M y T) estándar 1 eje (M y T)
- Ejes en movimiento simultaneo: 80 ejes (M) / 20 ejes (T)
- Numero máximo de entradas y salidas: 1096 entradas / 4096 salidas
- Incorporado con protocolo de bus de campo NCUC

# TABLA DE FUNCIONES DEL SISTEMA CNC DE ALTO RENDIMIENTO HNC8

Product	Matched machine tool	Basic parameter
<p><b>HNC-808 series</b></p> 	<p>performance ↑</p>  <p>Torno CNC centro de maquinado</p>	<p>Control de 2-4 ejes Pantalla LCD a color de 10.4"</p>
<p><b>HNC-818 series</b></p> 	 <p>Centro de torneado, centro de maquinado de alta velocidad, combo de torno de moleteado, centro de maquinado horizontal, cortadora de vidrio, maquina de alto brillo</p>	<p>Control de 2-32 ejes (opcional) 2-canales (opcional) Pantalla LCD a color de 8.4", 12.1"</p>
<p><b>HNC-848 series</b></p> 	 <p>Maquina de cinco ejes, maquina de servicio pesado, combo de torno de moleteado</p>	<p>Control de 5-32 ejes Pantalla LCD a color de 17"</p>

## Operación y mantenimiento remoto

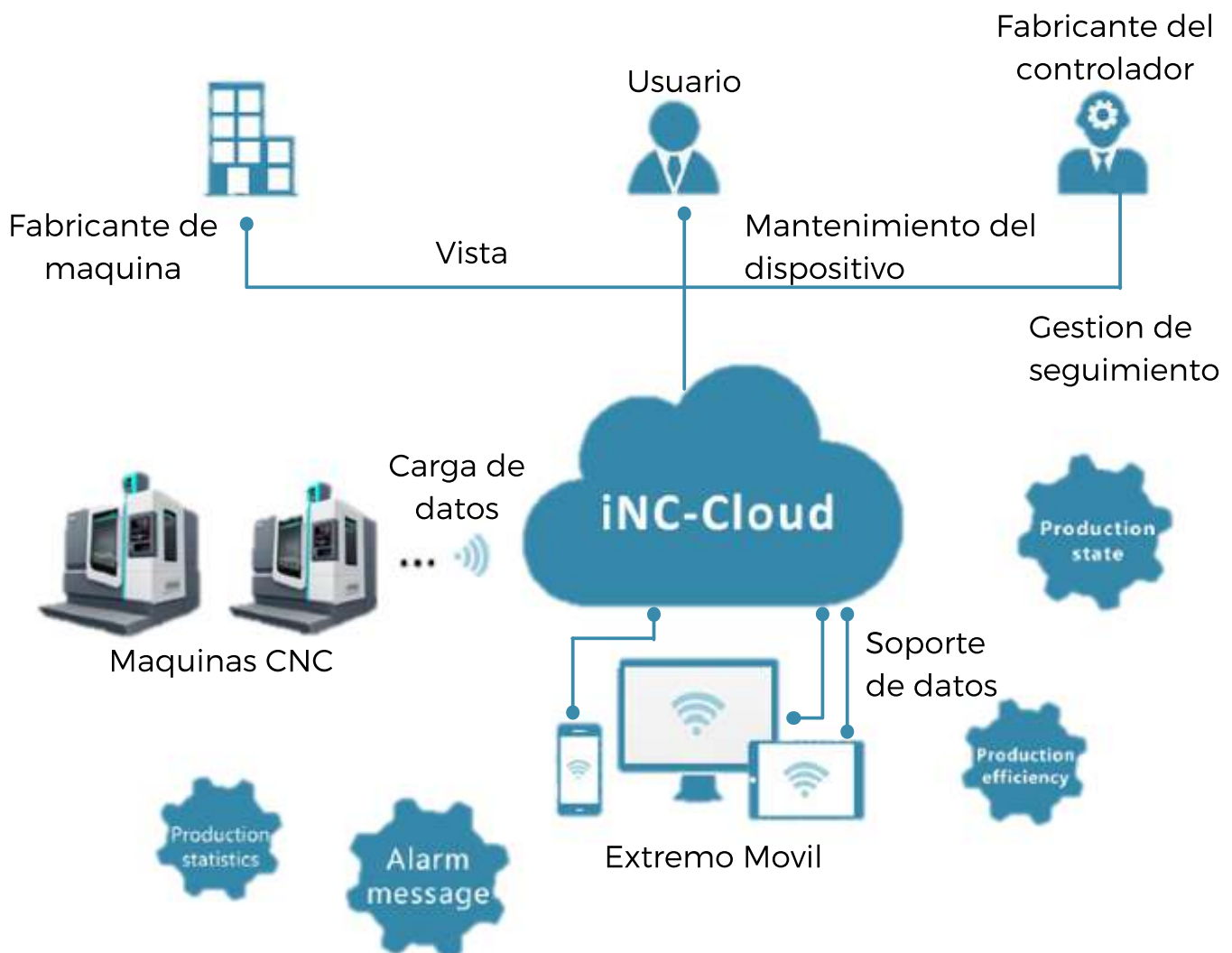
iNC-Cloud tiene un eficiente sistema de operación y mantenimiento de equipos remotos.

## Acceso a varios equipos

iNC-Cloud admite el modo de acceso multidispositivo, que incluye NB-IoT, 4G y escaneo de códigos QR. Los usuarios pueden elegir el plan de implementación mas razonable de acuerdo con la situación real para equilibrar los requisitos y los costos de la aplicación.

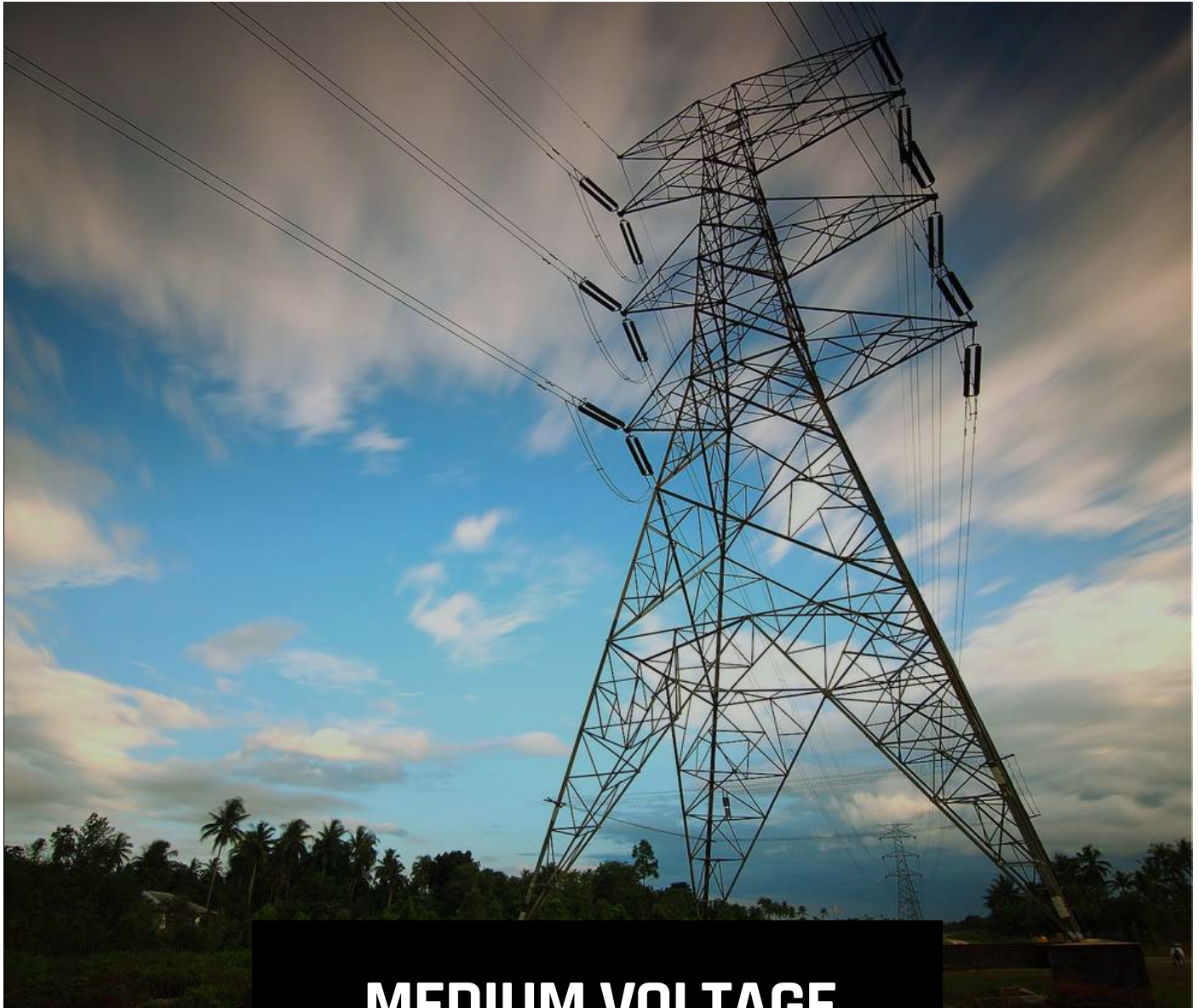
## Gestión asistida por múltiples códigos QR

iNC-Cloud permite la administración de varios niveles, que asigna diferentes derechos de operación a 1 o varios usuarios del mismo grupo para garantizar procesos seguros de los equipos industriales y los datos.



# MEDIA TENSION

-



**MEDIUM VOLTAGE**

HMV3000

HMC1000

HMS

**HNC**  
**E**lectric  
MÉXICO

# MEDIA TENSION

## Aplicaciones

- Bombas
- Ventiladores y sopladores
- Trituradoras y llenadoras
- Transportadores
- Molinos de bolas, de martillo o laminadores
- Enfriadores
- Centrifugas y compresores

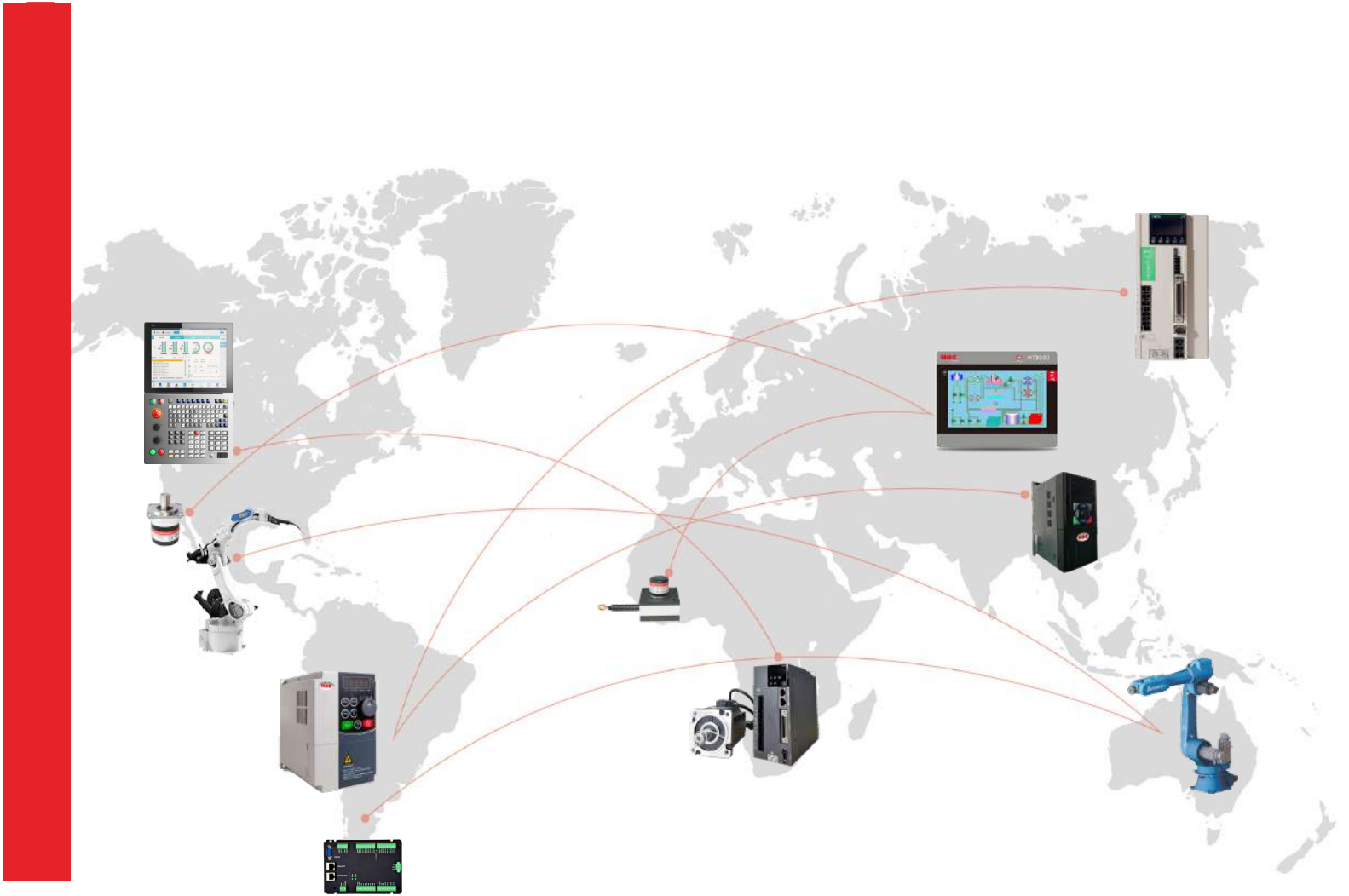
## Modelos disponibles

HMV3000  
HMC1000  
HMS





YOUR PROFESSIONAL ELECTRICAL PARTNER.



 @HNCMEXICO

 446 109 7511



*Área para etiqueta o tarjeta de presentación*