

第46回 U-12 高槻サマーフェスティバルJ C杯要項

1 開催日 2023年 8月19日(土)・20日(日)

2 大会要項

- (1) 主 旨 サッカーを通じ親睦を図ると共に、フェアプレーの精神を学び、技術の向上を目指す。
- (2) 主 催 高槻市サッカー連盟
- (3) 主 管 高槻市サッカー連盟 U-12委員会
- (4) 後 援 高槻市・高槻市教育委員会
(一社)高槻青年会議所
- (5) 協 賛 株式会社岸和田スポーツ・株式会社モリヤマスポーツ
- (6) 会 場 陸上競技場、青少年グラウンド
- (7) 参加費 1チーム 10,000円(参加費 振込先は末尾に掲載)
- (8) 表 彰 上位トーナメントの1位(優勝)2位(準優勝)3位・4位と中位・下位トーナメントの1位・2位にトロフィー又は盾を授与。
- (9) 連絡先 〒569-0013 高槻市野田3-11-5 西 康治
電話 072-675-1802 携帯電話 090-1710-9566

3 大会規定

(1) 競技方法

<予選 1日目>

- ・8人制とし、24チーム(6ブロック)で行う。
- ・1ブロックを4チームずつに分け、総当たりのリーグ戦で順位を決定する。
勝ち点(勝ち=3、引き分け=1、負け=0)
順位の決定 勝ち点、得失点差、総得点、直接対戦勝者、抽選の順。

<順位決定戦 2日目>

- ・1日目の結果をもとに、それぞれの順位によるトーナメント戦。
1ブロックを8チームずつに分け、3ブロック別(上位・中位・下位)トーナメント戦での決定戦で順位を決定する。同店の場合はPK戦(3人、それ以降はサドンデス)とする。
尚、1試合目で負けた場合でも裏トーナメントでの2試合以上の試合は確保します。

(2) 試合ボール 4号皮縫いボール

(3) コート 68m×50m(グラウンドの都合により若干差がある)
ゴール ジュニア用ゴール(5m×2.15m)

(4) 競技時間 15分-5分-15分

(5) 選 手 小学生でスポーツ安全保険に加入された選手。

(6) 競技ルール JFA 競技規則に準ずる。ただし、交代人数は無制限。
また、交代で退いた選手の再出場も可。(いわゆる自由な交代)

(7) 審判 主審1人審判で行う。必ず審判服を着用すること。
審判の判定については一切抗議できない。

(8) けが 負傷者についての応急措置は行うが、一切の責任を持たない。

(9) その他

- ・出場チームは、各会場本部で受付を行ってください。メンバー表の提出は不要です。大会の円滑進行にご協力ください。
- ・雨天決行です。(雷、強風等危険と判断されるときは中断し対応)
- ・ユニホームは、正副2種類を用意してください。
- ・施設内の喫煙及び飲酒は禁止です。(喫煙は施設外厳守でお願いします。)
- ・施設内の外柵(青少年広場人工芝高さ60cm程度)には絶対に座らないでください。
- ・暑さ指数により熱中症対策(水分補給、塩分補給、クーリングオフ等)を遵守する。
- ・熱中症対策については選手、関係者に徹底する。

4 大会役員

大会会長	木村 宣之	高槻市サッカー連盟会長
大会副会長	加藤 良正	(一社)高槻青年会議所理事長
	山本 保	高槻市サッカー連盟副会長
	清水 浩	高槻市サッカー連盟副会長
	寺田 正治	高槻市サッカー連盟理事長
顧問	田尻 威春	高槻市サッカー連盟U-12委員会顧問
大会委員長	木村 宣之	高槻市サッカー連盟U-12委員会委員長
審判長	中嶋 秀明	高槻市サッカー連盟尚U-12委員会審判委員長
審判員	高槻市サッカー連盟U-12委員会審判員、参加チーム帯同審判員	
総務	西 康治	高槻市サッカー連盟副理事長
事務局	松永 秀久・佐々木 進・佐藤 泰之・曾我 友彦	
協力	高槻市サッカー連盟U-12委員会 登録チーム育成会	

◇参加費 振込先

- ・名前 **タツキサッカーレクメイト[®] ユニオンカイ**
- ・店名 **四〇八**
- ・店番 **408**
- ・口座番号 **7638549**

以上

第46回高槻少年サッカーサマーフェスティバル JC杯1日目組合せ(8月19日)

A	1 郡家FC
	2 高槻FC
	3 水尾SC
	4 アバンティ茨木

B	5 TAS FC
	6 玉川学園FC
	7 高槻桜台FC
	8 摂津FC

C	9 吹田千里FC
	10 北摂スカーレット
	11 西大冠FC
	12 長岡京SS

D	13 正覚寺FC
	14 ガンバ大阪Jr
	15 玉川FC
	16 安満SC

E	17 北大冠FC
	18 芥川Jrドリームス
	19 上牧FC
	20 和歌山VIVO

F	21 茨木プライマリー
	22 塚原サンクラブ
	23 島本FC
	24 高槻清水FC

時間	A・B・Cブロック 陸上競技場			主審	15分-5分-15分(クーリングブレイク有り)			主審
9:30	郡家FC	-	高槻FC	水尾SC	TAS FC	-	玉川学園FC	高槻桜台FC
10:20	吹田千里FC	-	北摂スカーレット	西大冠FC	水尾SC	-	アバンティ茨木	郡家FC
11:10	高槻桜台FC	-	摂津FC	玉川学園FC	西大冠FC	-	長岡京SS	吹田千里FC
12:00	郡家FC	-	アバンティ茨木	北摂スカーレット	高槻FC	-	水尾SC	西大冠FC
12:50	TAS FC	-	摂津FC	高槻FC	玉川学園FC	-	高槻桜台FC	水尾SC
13:40	吹田千里FC	-	長岡京SS	アバンティ茨木	北摂スカーレット	-	西大冠FC	郡家FC
14:30	郡家FC	-	水尾SC	摂津FC	TAS FC	-	高槻桜台FC	高槻FC
15:20	吹田千里FC	-	西大冠FC	長岡京SS	高槻FC	-	アバンティ茨木	高槻桜台FC
16:10	玉川学園FC	-	摂津FC	TAS FC	北摂スカーレット	-	長岡京SS	吹田千里FC

*クーリングブレイクは試合時間を停止し、選手を休息させるために実施、目安の時間は2分以内とする

時間	D・E・Fブロック 青少年運動広場			主審	15分-5分-15分(クーリングブレイク有り)			主審
9:30	正覚寺FC	-	ガンバ大阪Jr	玉川FC	北大冠FC	-	芥川Jrドリームス	上牧FC
10:20	茨木プライマリー	-	塚原サンクラブ	島本FC	玉川FC	-	安満SC	正覚寺FC
11:10	上牧FC	-	和歌山VIVO	芥川Jrドリームス	島本FC	-	高槻清水FC	茨木プライマリー
12:00	正覚寺FC	-	安満SC	塚原サンクラブ	ガンバ大阪Jr	-	玉川FC	島本FC
12:50	北大冠FC	-	和歌山VIVO	ガンバ大阪Jr	芥川Jrドリームス	-	上牧FC	玉川FC
13:40	茨木プライマリー	-	高槻清水FC	安満SC	塚原サンクラブ	-	島本FC	正覚寺FC
14:30	正覚寺FC	-	玉川FC	和歌山VIVO	北大冠FC	-	上牧FC	ガンバ大阪Jr
15:20	茨木プライマリー	-	島本FC	高槻清水FC	ガンバ大阪Jr	-	安満SC	上牧FC
16:10	芥川Jrドリームス	-	和歌山VIVO	北大冠FC	塚原サンクラブ	-	高槻清水FC	茨木プライマリー

*クーリングブレイクは試合時間を停止し、選手を休息させるために実施、目安の時間は2分以内とする

1日目

	会場	会場責任	責任者	連絡先
A	陸上競技場	TASFC	佐藤	090-4072-8550
B				
C	青少年G	安満SC	曾我	090-5040-1621
D				

第46回高槻少年サッカーサマーフェスティバル J C杯1日目組合せ (8月19日)

A	郡家FC	高槻FC	水尾SC	アバンティ茨木	勝点	得失	得点	失点	順位
郡家FC									
高槻FC									
水尾SC									
アバンティ茨木									

D	正覚寺FC	ガンバ大阪Jr	玉川FC	安満SC	勝点	得失	得点	失点
正覚寺FC								
ガンバ大阪Jr								
玉川FC								
安満SC								

B	TAS FC	玉川学園FC	高槻桜台FC	摂津FC	勝点	得失	得点	失点	順位
TAS FC									
玉川学園FC									
高槻桜台FC									
摂津FC									

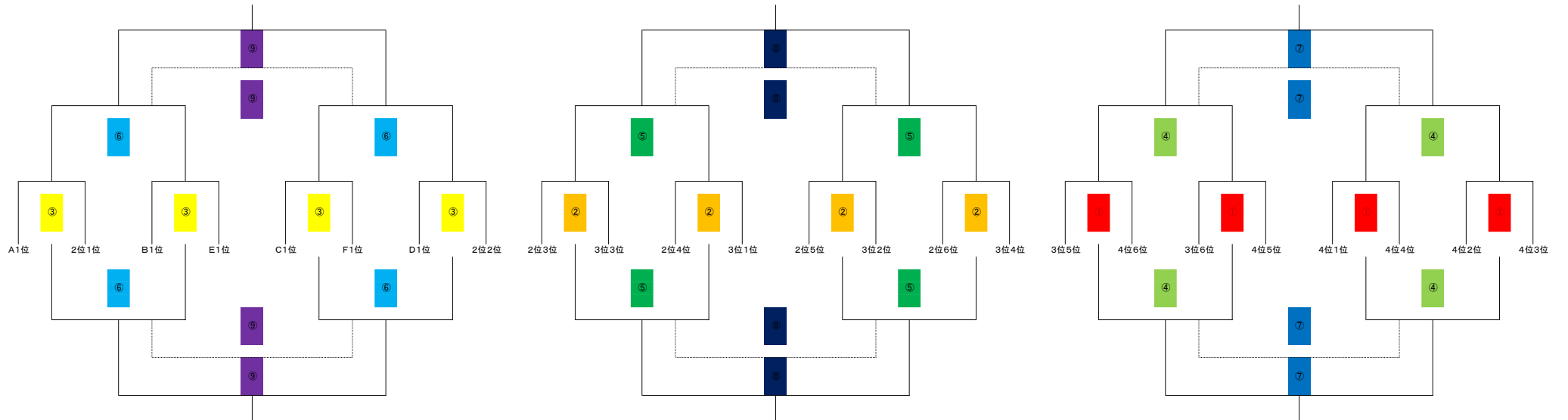
E	北大冠FC	芥川Jrドリームス	上牧FC	和歌山VIVO	勝点	得失	得点	失点
北大冠FC								
芥川Jrドリームス								
上牧FC								
和歌山VIVO								

C	吹田千里FC	北摂スカールレット	西大冠FC	長岡京SS	勝点	得失	得点	失点	順位
吹田千里FC									
北摂スカールレット									
西大冠FC									
長岡京SS									

F	茨木プライマリー	塚原サンクラブ	島本FC	高槻清水FC	勝点	得失	得点	失点
茨木プライマリー								
塚原サンクラブ								
島本FC								
高槻清水FC								

- ・予選リーグ 15分-5分-15分
- ・勝点 勝ち(3点) 引き分け(1点) 負け(0点)
- ・リーグ順位決定方法 勝点→得失点差→総得点→直接対戦結果→抽選

第46回高槻少年サッカーサマーフェスティバル JC杯2日目組合せ(8月20日)



①	時間	陸上競技場 A				主審	時間	陸上競技場 B				主審	時間	青少年人口芝 A				主審	時間	青少年人口芝 B				主審
		3位5位	-	4位6位	2位1位			3位6位	-	4位5位	E1位			4位1位	-	4位4位	F1位			4位2位	-	4位3位	2位2位	
②	10:40	2位3位	-	3位3位	①負け	10:40	2位4位	-	3位1位	①負け	10:40	2位5位	-	3位2位	①負け	10:40	2位6位	-	3位4位	①負け				
③	11:20	A1位	-	2位1位	②負け	11:20	B1位	-	E1位	②負け	11:20	C1位	-	F1位	②負け	11:20	D1位	-	2位2位	②負け				
④	12:00	①陸上A勝ち	-	①陸上B勝ち	③負け	12:00	①青少年A勝ち	-	①青少年B勝ち	③負け	12:00	①陸上A負け	-	①陸上B負け	③負け	12:00	①青少年A負け	-	①青少年B負け	③負け				
⑤	12:40	②陸上A勝ち	-	②陸上B勝ち	④負け	12:40	②青少年A勝ち	-	②青少年B勝ち	④負け	12:40	②陸上A負け	-	②陸上B負け	④負け	12:40	②青少年A負け	-	②青少年B負け	④負け				
⑥	13:20	③陸上A勝ち	-	③陸上B勝ち	⑤負け	13:20	③青少年A勝ち	-	③青少年B勝ち	⑤負け	13:20	③陸上A負け	-	③陸上B負け	⑤負け	13:20	③青少年A負け	-	③青少年B負け	⑤負け				
⑦	14:00	④陸上A勝ち	-	④陸上B勝ち	⑥負け	14:00	④陸上A負け	-	④陸上B負け	⑥負け	14:00	④青少年A勝ち	-	④青少年B勝ち	⑥負け	14:00	④青少年A負け	-	④青少年B負け	⑥負け				
⑧	14:40	⑤陸上A勝ち	-	⑤陸上B勝ち	⑦負け	14:40	⑤陸上A負け	-	⑤陸上B負け	⑦負け	14:40	⑤青少年A勝ち	-	⑤青少年B勝ち	⑦負け	14:40	⑤青少年A負け	-	⑤青少年B負け	⑦負け				
⑨	15:20	⑥陸上A勝ち	-	⑥陸上B勝ち	本部	15:20	⑥陸上A負け	-	⑥陸上B負け	⑧負け	15:20	⑥青少年A勝ち	-	⑥青少年B勝ち	⑧負け	15:20	⑥青少年A負け	-	⑥青少年B負け	⑧負け				

最終結果

優勝	
準優勝	
3位	
4位	
5位	
6位	
7位	
8位	
9位	
10位	
11位	
12位	
13位	
14位	
15位	
16位	
17位	
18位	
19位	
20位	
21位	
22位	
23位	
24位	