

**INVENTARIO DISPONIBLE.
PRONTA ENTREGA
PRECIOS DE FABRICA**

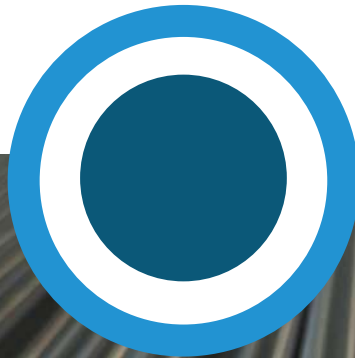
ACERO INOXIDABLE

TUBING



STOCK DISPONIBLE PARA ENTREGA INMEDIATA EN NUESTRAS BODEGAS.

PRECIOS DE FABRICA CON UN EXCELENTE PRODUCTO, CALIDAD PROBADA AL REDEDOR DEL MUNDO EN DIFERENTES INDUSTRIAS DE ALTA EXIGENCIA.



CONTACTO

ANTONIO LIZARAZO

GERENTE DE PRODUCTO - BICOR TUBES / COMFIT

WHATSAPP / DIRECTO USA: (+1-305-597-5704 EXT.104)

 **WHATSAPP / DIRECTO COLOMBIA: +57 316-375-9991**

 **EMAIL: DES.NEGOCIOS2@LAMARUSA.COM**

 **WWW.LAMARUSA.COM**

**INVENTARIO
EN BODEGA**



GRADOS

TP-316/H, TP-316L, TP-304, TP-304 L, UNS S31254, UNS N08904/ Varios grados según normatividad europea, UNS S31803, S32205, S32750, S32760

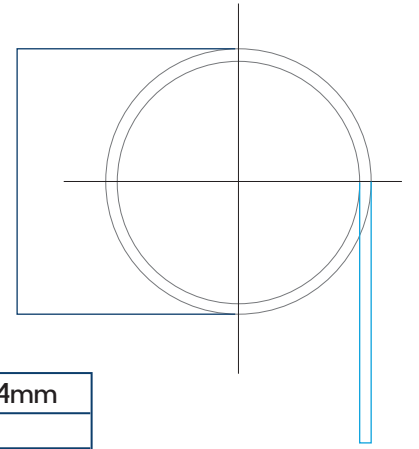
ESPECIFICACIÓN

ASTM A 213, A 269, A 789 EN 10216-5 Los tubos también se pueden suministrar según la especificación AFNOR, GOST, JIS, EN.

TERMINADO

Recocido, decapado, pulido y con acabado brillante sin costura.

Diametro exterior



Espesor de pared

RANGOS DE MEDIDA DE PRODUCTO

Diametro exterior	3mm to 25.4mm 1/8" to 3.2
Espesor de pared	0.5 mm to 3.2mm 0.02" to 0.120"

COMPOSICIÓN QUÍMICA% (MÁX.) (TP-316L)

Cr	Cromo	16.0 -18.0
Ni	Níquel	10.0-15.0
C	Carbón	0.035
Mo	Molibdeno	2.0-3.0
Mn	Manganeso	2.00
Si	Silicio	1.00
P	Fósforo	0.045
S	Azufre	0.030

TABLA DE PRESIÓN DE TRABAJO MÁXIMA PERMITIDA

TABLA 1

ACERO INOXIDABLE 316 SIN COSTURAS																
Size (Inch)	ESPESOR DE PARED															
	.010	.012	.014	.016	.020	.028	.035	.049	.065	.083	.095	.109	.120	.134	.158	.188
1/16"	5800	6900	8200	9500	12100	16800										
1/8"						8600	10900									
3/16"						5500	7000	10300								
1/4"						4000	5100	7500	10300							
5/16"							4100	5900	8100							
3/8"							3300	4800	8600							
1/2"							2600	3700	5100	6700						
5/8"								3000	4000	5200	6100					
3/4"								2400	3300	4300	5000	5800				
7/8"								2100	2800	3600	4200	4900				
1"									2400	3200	3700	4200	4700			
1-1/4"										3500	2900	3300	3700	4100	4900	
1-1/2"											2400	2700	3000	3400	4000	4500
2"												2000	2200	2500	2900	3200

Reference dimensions, values may be subject to change



LamarUSA

INSTRUMENTATION & CONTROL



LAMAR USA

OFICINA PRINCIPAL

3105 NW 107th AVENUE, SUITE 400
DORAL, FL 33172, USA

PH: 305-597-5704



LAMAR USA LLC EN COLOMBIA

Bogotá, Colombia:

Terminal terrestre de Carga,
Kilometro 3 via Bogota - Siberia,

Bodega 42, Modulo 7, Etapa 2



LAMAR USA PERU S.A.C.

Lima, PERU:

Calle Grimaldo del Solar 162,
Oficina 407, Miraflores

Correo: ventasperu@lamarusa.com



CONTÁCTANOS PARA MAYOR INFORMACIÓN ,ASESORÍA Y COTIZACIONES

✉ MAIN@LAMARUSA.COM

☎ LÍNEA DE ATENCIÓN EN ESTADOS UNIDOS
+1-305-597-5704

LÍNEA DE ATENCIÓN EN COLOMBIA
+57 (1) 8966207

WWW.LAMARUSA.COM/