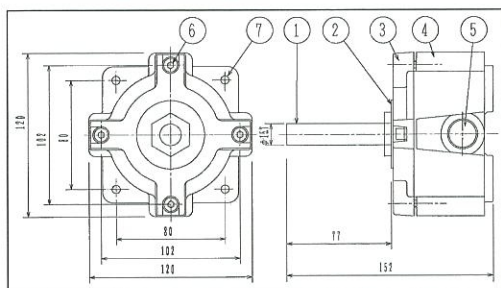
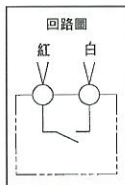


防爆系列 耐壓防爆設備

概要

具有防止因設備本身動作時，內部所產生的電氣火花洩漏於器殼外面，引起場所的可燃性氣體或粉塵發生爆炸。

此外，若有可燃性氣體或粉塵進入，可能引火爆炸，器殼必須能承受爆炸壓力，且可防止火燄從器殼內之接合面溢出，延燒至設備外部，引燃外界可燃性氣體或粉塵產生爆炸。

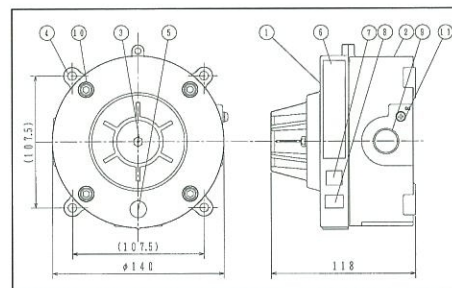
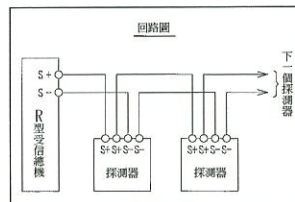


- ① 探測板
- ② 銘板
- ③ 外殼
- ④ 接線盒
- ⑤ G1/2螺絲(三處)
- ⑥ 內六角螺絲4-M6
- ⑦ 安裝孔(4-φ6)

設置

ZONE1 and ZONE2, ZONE21 and ZONE22危險場所、屋外空氣潮濕、高鹽害、酸鹼腐蝕嚴重之地區。

型號	標稱動作溫度	型式認可號碼	國檢型式號碼	使用環境溫度範圍
FDL120-E-60	60℃	FD-A9995	感第62~10號	-10~40℃
FDL120-E-70	70℃	FD-A9996	感第62~11號	-10~50℃
FDL120-E-80	80℃	FD-A9997	感第62~12號	-10~60℃
FDL120-E-90	90℃	FD-A9998	感第62~2號	-10~70℃
FDL120-E-100	100℃	FD-A9999	感第62~3號	-10~80℃
FDL120-E-120	120℃	FD-A99100	感第62~4號	-10~100℃
FDL120-E-150	150℃	FD-A99101	感第62~5號	-10~130℃
FDL127-E-80	80℃	FD-A9970	感第10~5號	-10~60℃

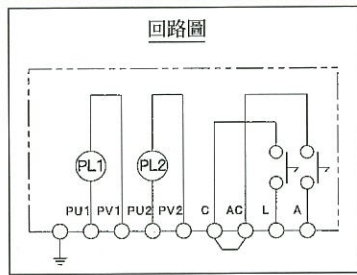


- ① 本體
- ② 接線盒
- ③ 感熱部
- ④ 安裝孔(4-φ7)
- ⑤ 標示貼紙
- ⑥ 銘板
- ⑦ 防爆檢定貼紙
- ⑧ 檢定貼紙
- ⑨ G1/2(PF1/2)螺絲(三處)
- ⑩ 內六角螺絲(M6, l=25)
- ⑪ 外部接地端子(M4, l=8)

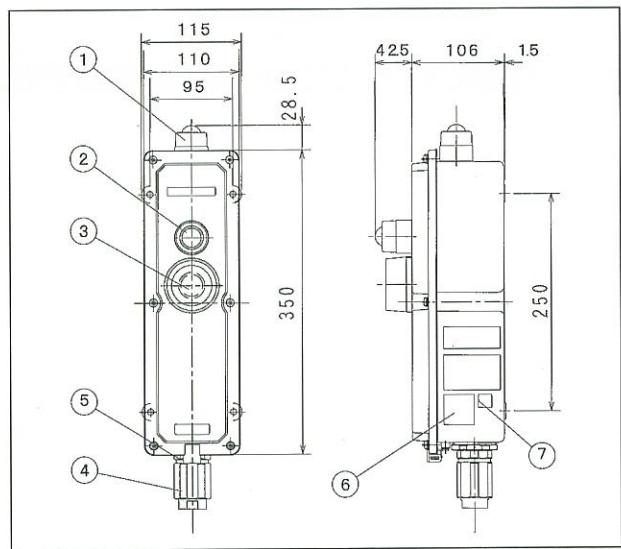
種別	定溫式局限型探測器	
	耐壓防爆型	耐壓防爆型・定址式附自動試驗機能
型號	FDL120-E-60~150	FDL127-E-80
靈敏度	1種	
構造	露出型	
勞檢合格號碼	第T38364號	第T59244號
氣體或蒸氣的防爆等級・起火度	d2G4	
定格電壓・電流	DC30V, 100mA	DC30V, 200mA
監視時消耗電流	無	約0.25mA
感熱元件	複合金屬管	熱敏電阻
接續可能受信總機	無限制	R-22 / R-24 系列總機
主材	感知部: SUS321 本體、接線盒: AC2A-F(黑色防蝕鋁處理)	感知部: SUS304 本體、接線盒: AC2A-F(黑色防蝕鋁處理)
重量	約950g	約2.5kg



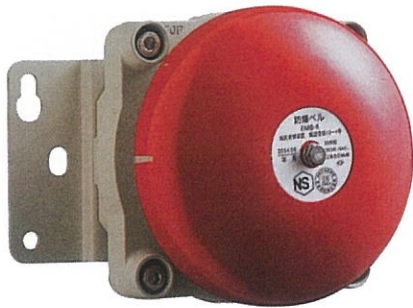
FMEJ201-RG



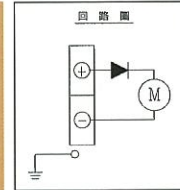
- ①火警標示燈(紅)
- ②押扣確認燈(白)
- ③按鈕開關(附壓克力保護片)
- ④耐壓迫緊式穿入器具
- ⑤固定環(G1/2)
- ⑥勞檢合格證明
- ⑦檢定貼紙



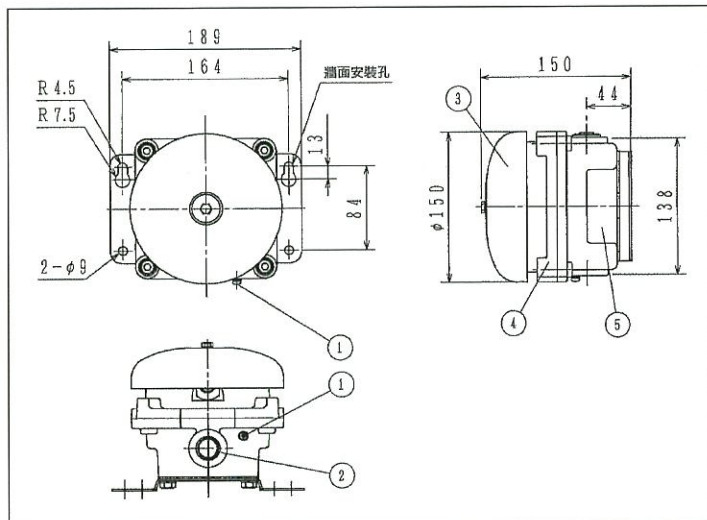
種別	P型2級發信機(屋內、屋外共用型)	
	耐壓防爆型・壁掛型	
型號	FMEJ201-RG	
型式認可號碼	P-A9906	
國檢型式號碼	發第16~4號	
勞檢合格號碼	第TC16792號	
氣體或蒸氣的防爆等級・起火度	Exde II CT6	
定格電壓・電流	DC24V・300mA	
表示燈	紅色發光二極體(LED)	
確認燈	白色發光二極體(LED)	
端子	4P×2	
使用溫度範圍	-20~40°C(危險氣體中)	-20~70°C(危險氣體外)
主材	不銹鋼板	
外觀	烤漆(近Munsel 5R4/13)	
重量	約3kg	



EMB-6



- ①接地端子
- ②入線口(G1/2)
- ③鈴殼
- ④護蓋
- ⑤製品銘板



種別	火警警鈴(防雨型)	
	耐壓防爆型	
型號	EMB-6	
型式認可號碼	B-A9904	
型式號碼	鑑認音第13~4號	
勞檢合格號碼	C15174號	
防爆等級・起火度	Exd II BT4	
定格電壓・電流	DC24V・15mA	
使用電壓範圍	DC19.2~28.8V	
音量	90dB/1m 以上	
使用溫度範圍	-20~60°C	
主材	鋁合金	
外觀	鈴殼：烤漆(近Munsel 5Y7/1)	
重量	約3kg	

NOHMI
NOHMI BOSAI LTD.

能美防災株式会社 海外事業部

日本国東京都千代田區九段南4-7-3
TEL: 81-3-3265-0231 FAX: 81-3-3265-5348

台灣能美防災股份有限公司

台北市忠孝東路二段88號13樓1301室
電話：(02) 2392-1800 傳真：(02) 2392-1832
http://www.tnohmi.com.tw

經銷商