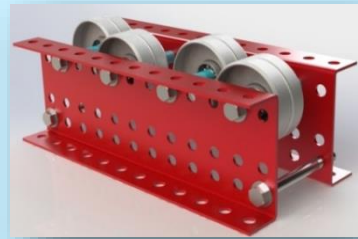
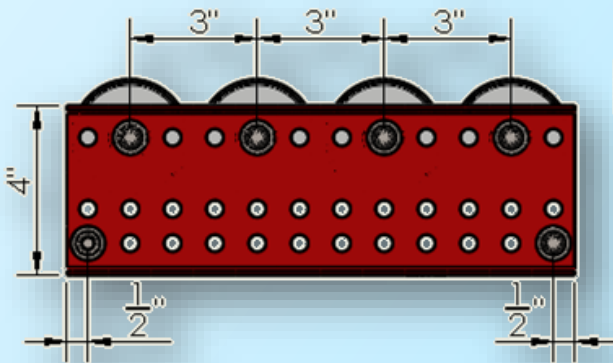


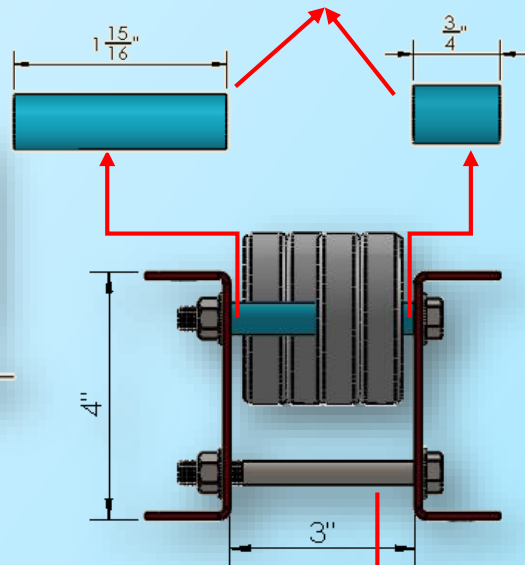
# RIEL DINÁMICO LATERAL ZIG-ZAG



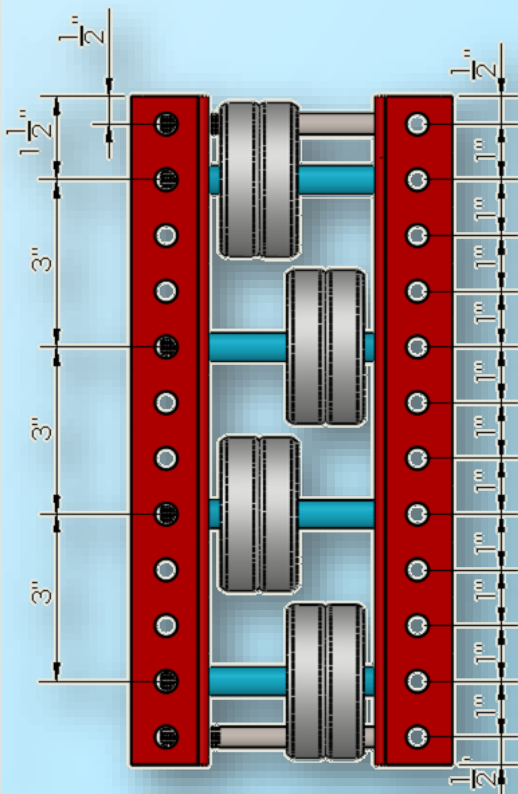
TUBO INDUSTRIAL  $\varnothing \frac{1}{2}$ " CaL 18



VISTA LATERAL



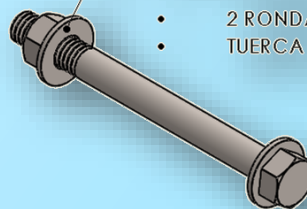
VISTA FRONTAL



VISTA SUPERIOR

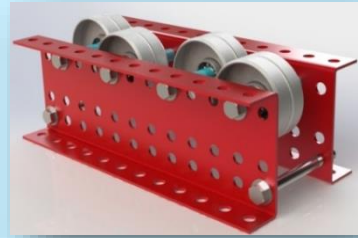
JUEGO DE TORNILLO

- TORNILLO HEXAGONAL  $\frac{3}{8}$ " X 4" LONG.
- 2 RONDANAS PLANAS
- TUERCA DE SEGURIDAD

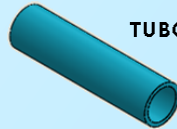


✓ Solutions for your Warehouse

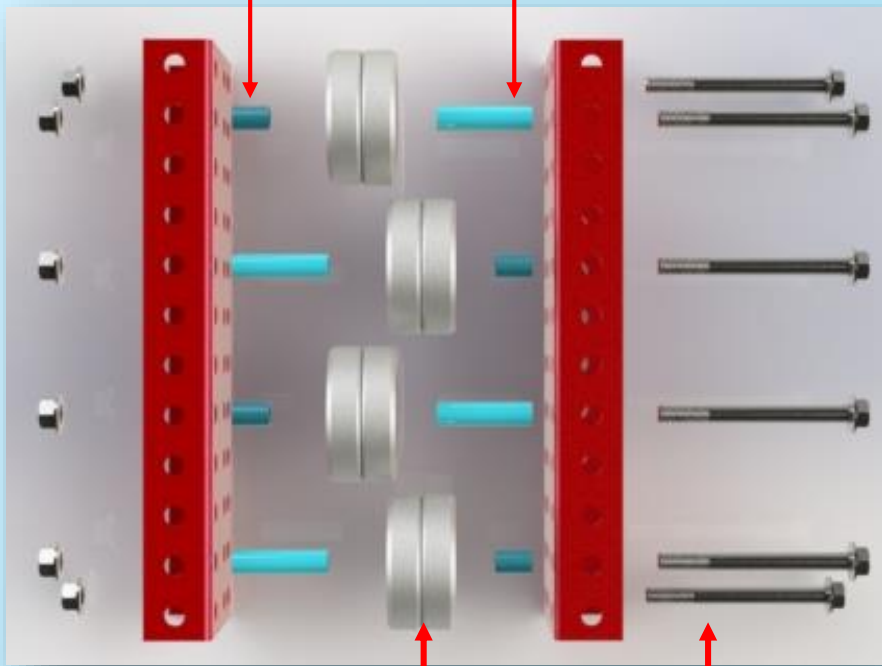
# RIEL DINÁMICO LATERAL ZIG-ZAG



**BUJE**



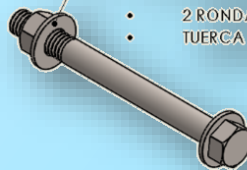
**TUBO INDUSTRIAL  $\varnothing$  1/2" Cal. 18**



**IRON WHEEL STAMPED**

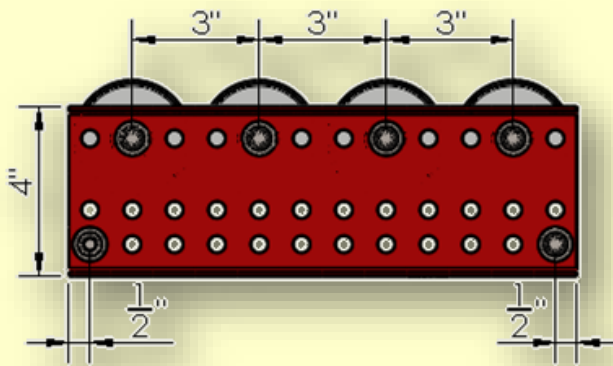
**JUEGO DE TORNILLO**

- TORNILLO HEXAGONAL  $3/8"$  X 4" LONG.
- 2 RONDANAS PLANAS
- TUERCA DE SEGURIDAD

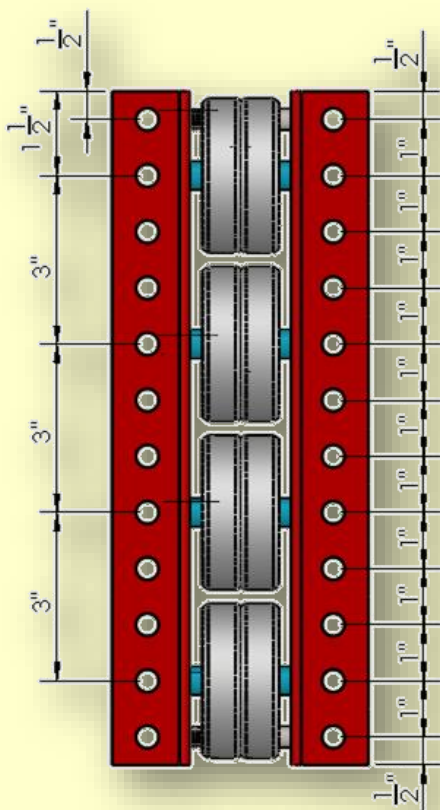


✓ Solutions for your Warehouse

# RIEL DINÁMICO LATERAL LINEAL

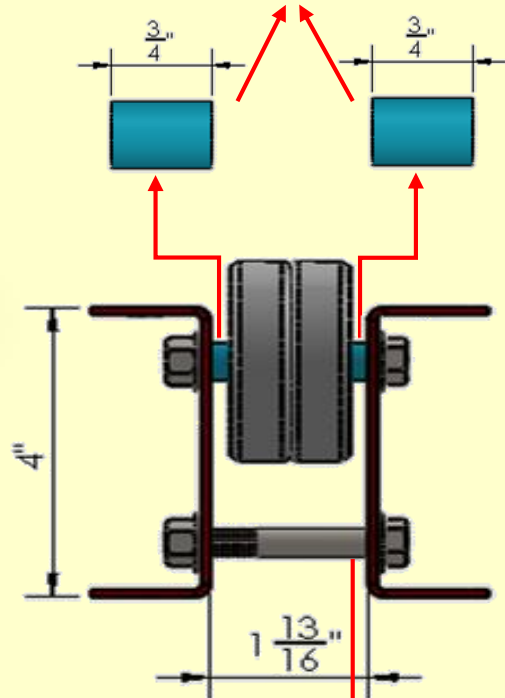


VISTA LATERAL



VISTA SUPERIOR

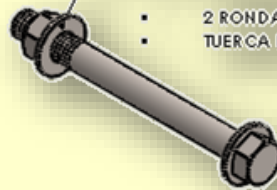
TUBO INDUSTRIAL  $\phi$   $\frac{1}{2}$ " CaL. 18



VISTA FRONTAL

JUEGO DE TORNILLO

- TORNILLO HEXAGONAL  $\frac{3}{8}$ " x 2  $\frac{1}{2}$ " LONG.
- 2 RONDANAS PLANAS
- TUERCA DE SEGURIDAD

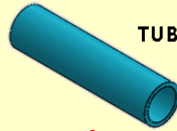


✓ Solutions for your Warehouse

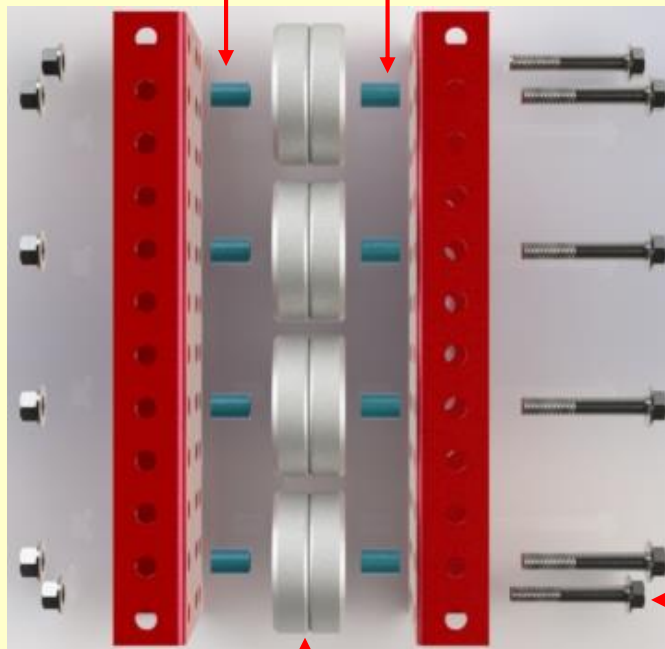
# RIEL DINÁMICO LATERAL LINEAL



**BUJE**

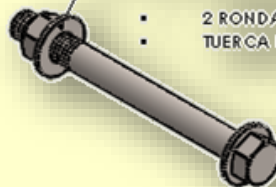


TUBO INDUSTRIAL  $\phi$   $\frac{1}{2}$ " CaL 18



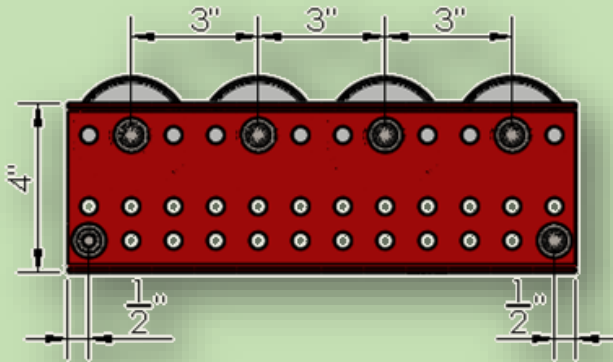
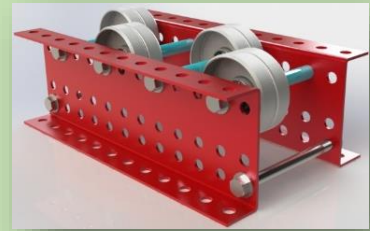
JUEGO DE TORNILLO

- TORNILLO HEXAGONAL  $\frac{3}{8}$ " x  $2 \frac{1}{2}$ " LONG.
- 2 RONDANAS PLANAS
- TUERCA DE SEGURIDAD



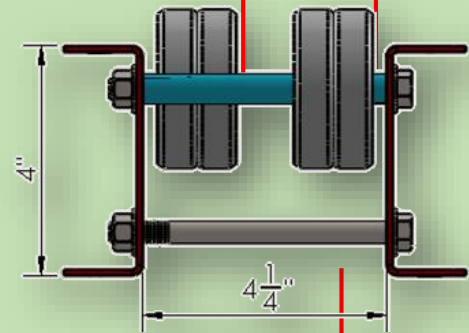
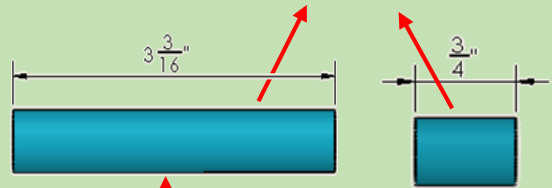
✓ Solutions for your Warehouse

# RIEL DINÁMICO CENTRAL

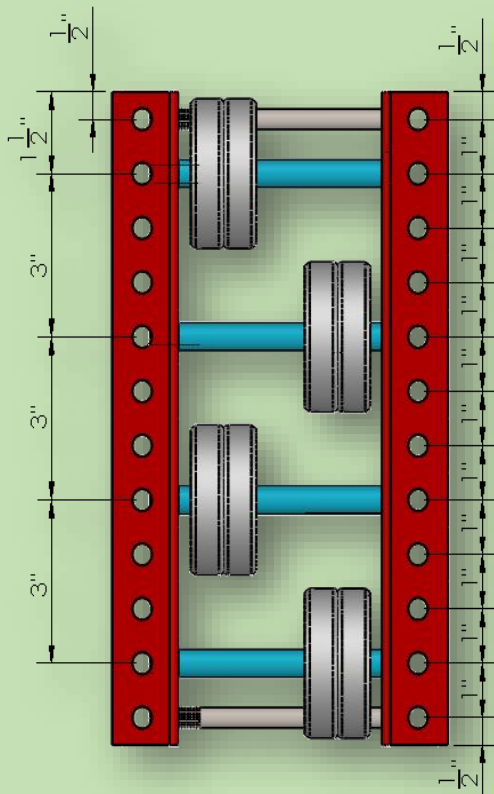


VISTA LATERAL

TUBO INDUSTRIAL  $\phi \frac{1}{2}$ " CaL. 18



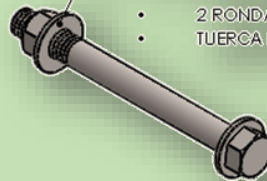
VISTA FRONTAL



VISTA SUPERIOR

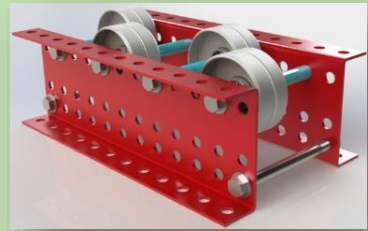
JUEGO DE TORNILLO

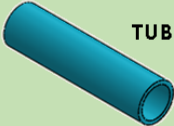
- TORNILLO HEXAGONAL  $\frac{3}{8}$ " X 5" LONG.
- 2 RONDANAS PLANAS
- TUERCA DE SEGURIDAD

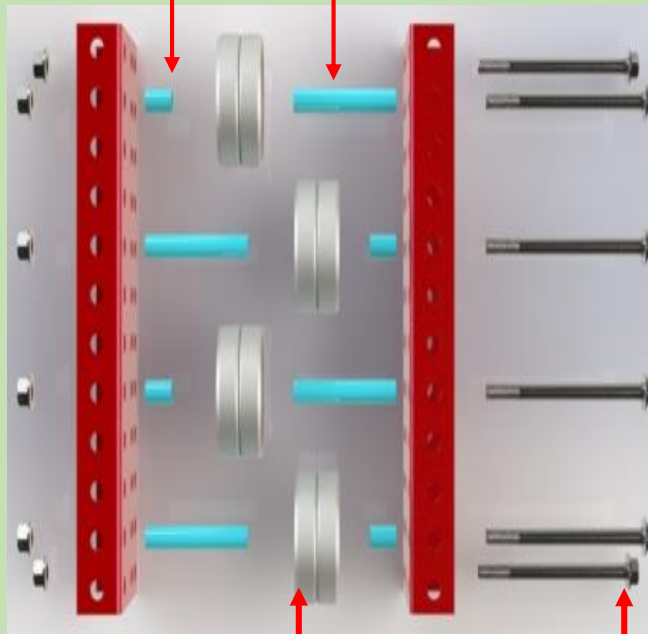


✓ Solutions for your Warehouse

# RIEL DINÁMICO CENTRAL

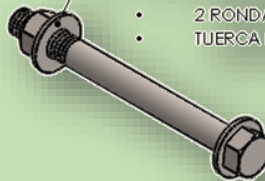


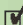
**BUJE**  **TUBO INDUSTRIAL  $\phi$  1/2" Cal. 18**



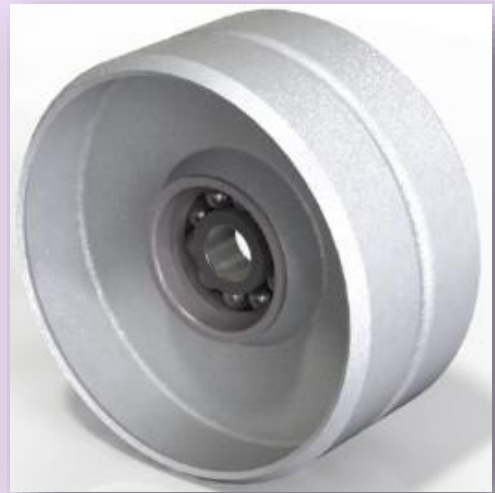
#### JUEGO DE TORNILLO

- TORNILLO HEXAGONAL  $\frac{3}{8}$ " X 5" LONG.
- 2 RONDANAS PLANAS
- TUERCA DE SEGURIDAD

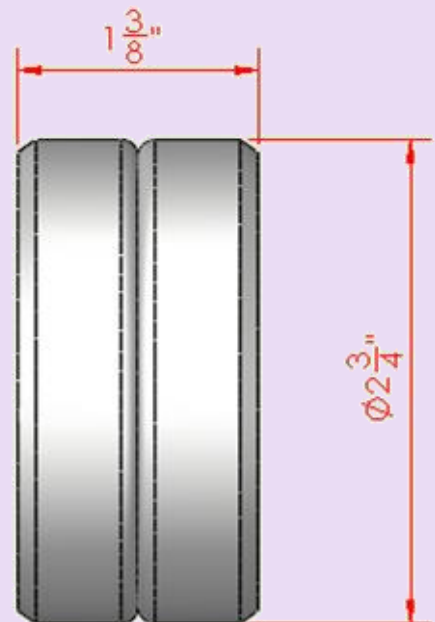
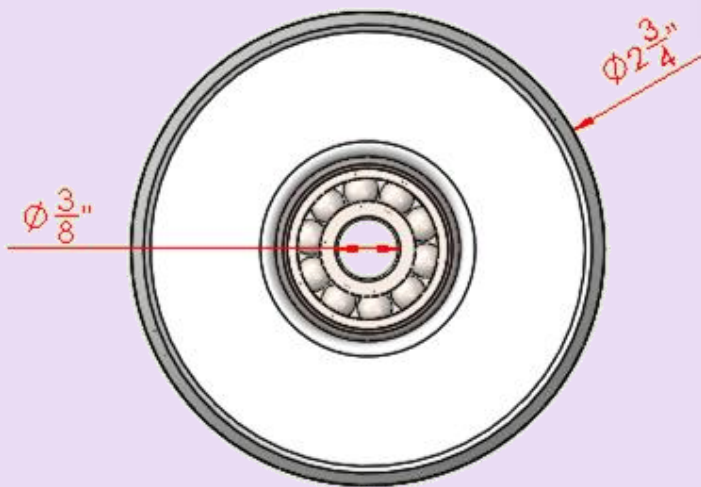


 Solutions for your Warehouse

# RIEL DINÁMICO LATERAL ZIG-ZAG



**IRON WHEEL STAMPED**



**MATERIAL: ACERO ALTA RESISTENCIA  
GALVANIZADO CON RODAMIENTO  
INTERNO DE PRECISION.**



✓ Solutions for your Warehouse