

# DECORATIVO ARBOTANTE





## DECORATIVO ARBOTANTE

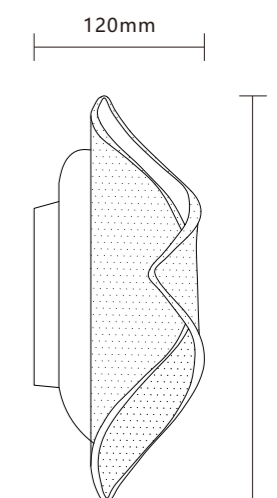
Equipada con placas guías de luz (LGP) de película óptica de alta transmisión y condensación luminosas, láminas de acero inoxidable 304 a prueba de corrosión y módulo LED de alta calidad que proporciona un CRI excelente y poca atenuación. Decora espacios interiores de una forma bonita y elegante.



### YF-01V-0008-03A

<b>Potencia</b> 8W	<b>Flujo luminoso</b> /
<b>Voltaje</b> AC100-277V	<b>Vida útil</b> 20000h
<b>IRC</b> 80	<b>Material de:</b> Hierro + placas guías de luz (LGP)
<b>IP</b> 20	

#### Utilizado en





## DECORATIVO SUSPENDIDO

Equipada con placas guías de luz (LGP) de película óptica de alta transmisión y condensación luminosas, láminas de acero inoxidable 304 a prueba de corrosión y módulo LED de alta calidad que proporciona un CRI excelente y poca atenuación. Decora espacios interiores de una forma bonita y elegante.



### YF-01V-0048-03A

**Potencia**  
48W

**Voltaje**  
AC100-277V

**IRC**  
80

**IP**  
20

**Flujo luminoso**  
/

**Vida útil**  
20000h

**Material de:**  
Hierro + placas guías  
de luz (LGP)

**Utilizado en**



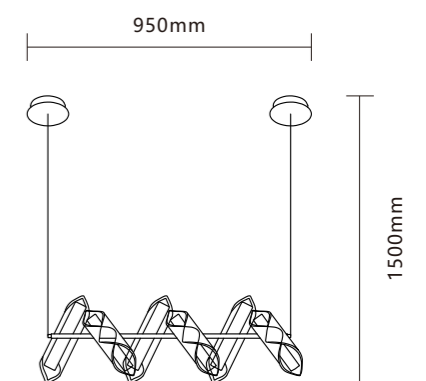
Residencia



Restaurante



Hotel





## DECORATIVO SUSPENDIDO

Equipada con placas guías de luz (LGP) de película óptica de alta transmisión y condensación luminosas, láminas de acero inoxidable 304 a prueba de corrosión y módulo LED de alta calidad que proporciona un CRI excelente y poca atenuación. Decora espacios interiores de una forma bonita y elegante.



### YF-02V-0048-03A

**Potencia**  
48W

**Voltaje**  
AC100-277V

**IRC**  
80  
**IP**  
20

**Flujo luminoso**  
/

**Vida útil**  
20000h

**Material de:**  
Hierro + placas guías  
de luz (LGP)

Utilizado en



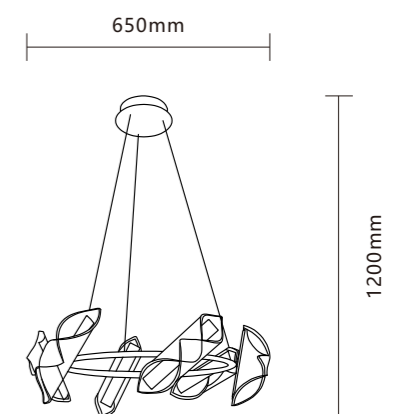
Residencia



Restaurante



Hotel





## DECORATIVO ARBOTANTE

Hecha de aluminio de aviación con efecto de protección a prueba de óxido y corrosión que garantiza una larga vida útil; equipada con difusor de silicona óptica de alta transmisión luminosa y módulo LED de alta calidad que proporciona un CRI excelente y poca atenuación.



### XX-01V-0015-03A

**Potencia**  
15W

**Voltaje**  
AC100-277V

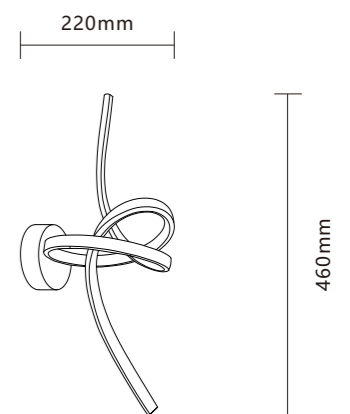
**IRC**  
80

**IP**  
20

**Flujo luminoso**  
/

**Vida útil**  
20000h

**Material de:**  
Aluminio + silicona



#### Utilizado en



Dormitorio



Sala de estar



Sala de lectura



## DECORATIVO SUSPENDIDO

Hecha de aluminio de aviación con efecto de protección a prueba de óxido y corrosión que garantiza una larga vida útil; equipada con difusor de silicona óptica de alta transmisión luminosa, módulo LED de alta calidad que proporciona un CRI excelente y poca atenuación y control remoto de múltiples funciones que facilita la operación. Viene en dos temperaturas de color con regulación lineal, ideal para aplicaciones diversas.



### XX-01V-0042-08A

**Potencia**  
42W

**Voltaje**  
AC100-277V

**IRC**  
80

**IP**  
20

**Flujo luminoso**  
/

**Vida útil**  
20000h

**Material de:**  
Aluminio + silicona

Utilizado en



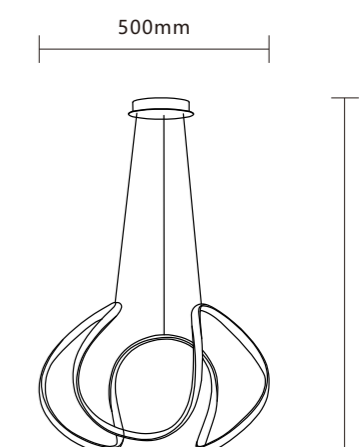
Residencia



Restaurante



Hotel





## DECORATIVO SUSPENDIDO

Hecha de aluminio de aviación con efecto de protección a prueba de óxido y corrosión que garantiza una larga vida útil; equipada con difusor de silicona óptica de alta transmisión luminosa, módulo LED de alta calidad que proporciona un CRI excelente y poca atenuación y control remoto de múltiples funciones que facilita la operación. Viene en dos temperaturas de color con regulación lineal, ideal para aplicaciones diversas.



### XX-01V-0092-08A

**Potencia**  
92W

**Voltaje**  
AC100-277V

**IRC**  
80

**IP**  
20

**Flujo luminoso**  
/

**Vida útil**  
20000h

**Material de:**  
Aluminio + silicona

Utilizado en



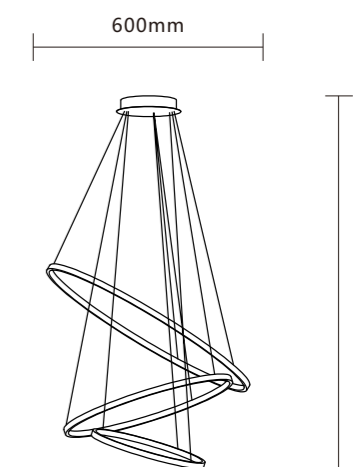
Residencia

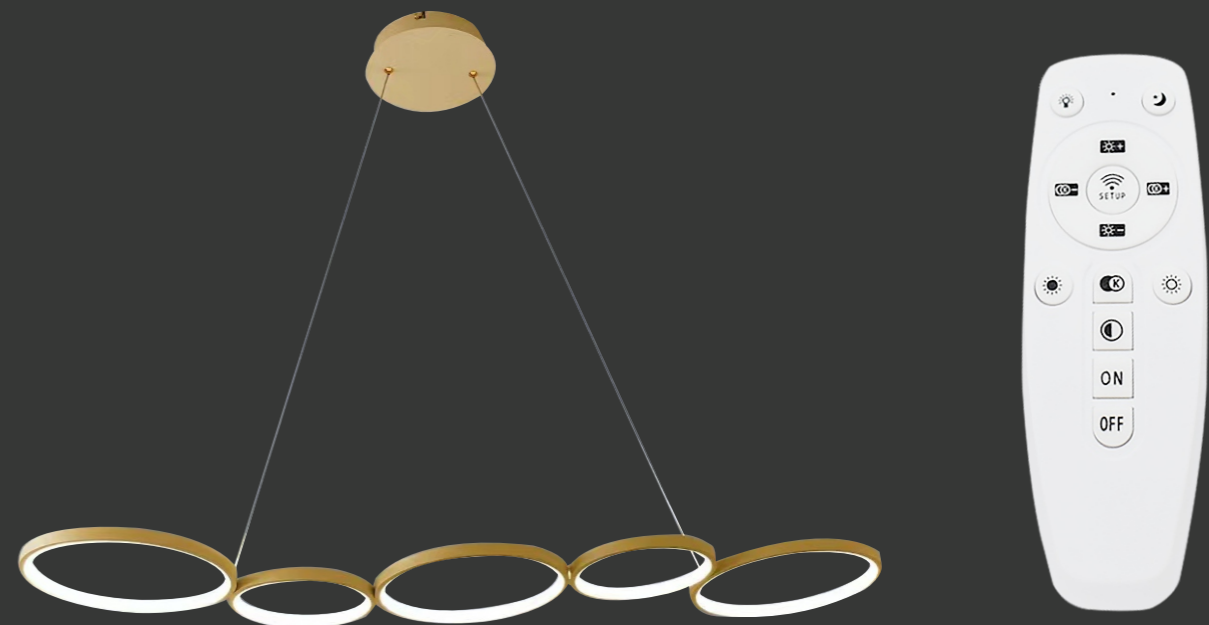


Restaurante



Hotel





## DECORATIVO SUSPENDIDO

Hecha de aluminio de aviación con efecto de protección a prueba de óxido y corrosión que garantiza una larga vida útil; equipada con difusor de silicona óptica de alta transmisión luminosa, módulo LED de alta calidad que proporciona un CRI excelente y poca atenuación y control remoto de múltiples funciones que facilita la operación. Viene en dos temperaturas de color con regulación lineal, ideal para aplicaciones diversas.



### XX-01V-0055-08A

**Potencia**  
55W

**Voltaje**  
AC100-277V

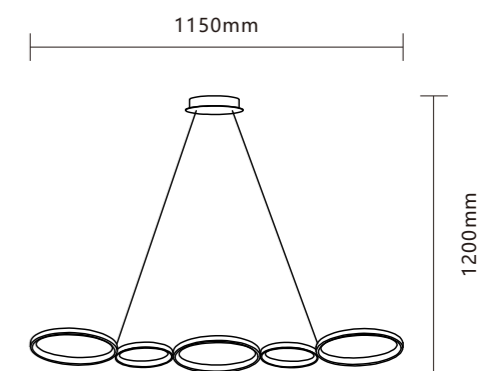
**IRC**  
80

**IP**  
20

**Flujo luminoso**  
/

**Vida útil**  
20000h

**Material de:**  
Aluminio + silicona



Utilizado en



Residencia

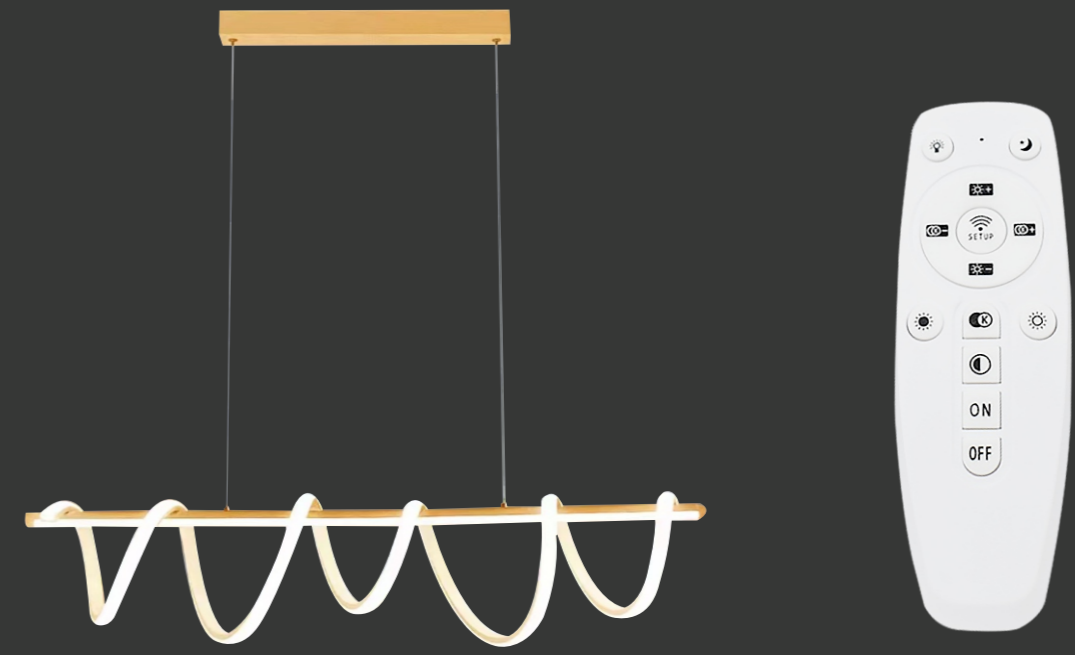


Restaurante



Hotel





## DECORATIVO SUSPENDIDO

Hecha de aluminio de aviación con efecto de protección a prueba de óxido y corrosión que garantiza una larga vida útil; equipada con difusor de silicona óptica de alta transmisión luminosa, módulo LED de alta calidad que proporciona un CRI excelente y poca atenuación y control remoto de múltiples funciones que facilita la operación. Viene en dos temperaturas de color con regulación lineal, ideal para aplicaciones diversas.



### XX-01V-0052-08A

**Potencia**  
52W

**Voltaje**  
AC100-277V

**IRC**  
80

**IP**  
20

**Flujo luminoso**  
/

**Vida útil**  
20000h

**Material de:**  
Aluminio + silicona

Utilizado en



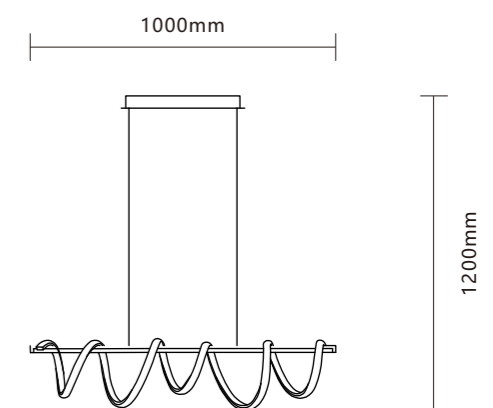
Residencia

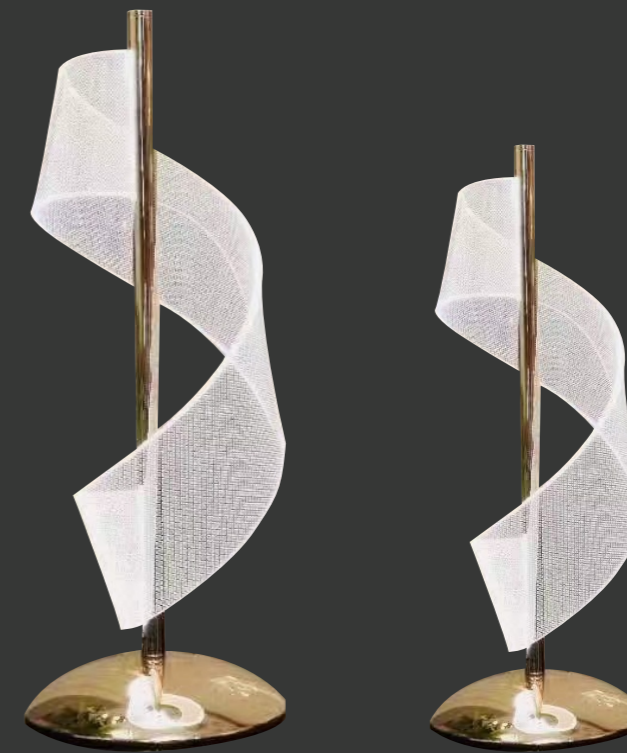


Restaurante



Hotel





## LAMPARA DECORATIVA

Equipada con placas guías de luz (LGP) de película óptica de alta transmisión y condensación luminosas, láminas de acero inoxidable 304 a prueba de corrosión y módulo LED de alta calidad que proporciona un CRI excelente y poca atenuación. Decora espacios interiores de una forma bonita y elegante.



### TD-01V-0010-03A

**Potencia**  
10W

**Voltaje**  
AC100-277V

**IRC**  
80

**IP**  
20

**Flujo luminoso**  
/

**Vida útil**  
20000h

**Material de:**  
Aleación + LGB de cristal acrílico

Utilizado en



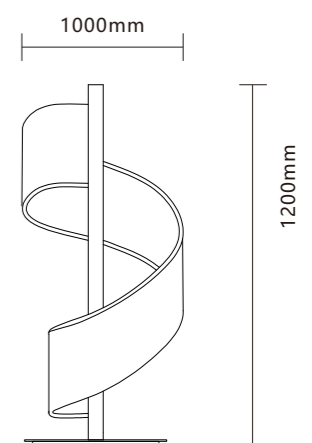
Residencia



Restaurante



Hotel



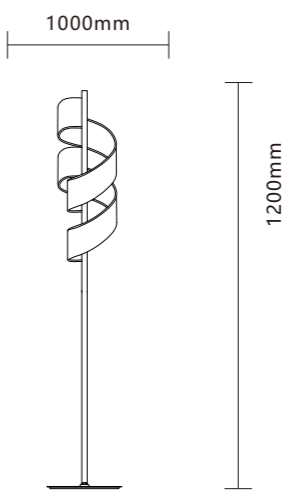


# LAMPARA DE PIE

Equipada con placas guías de luz (LGP) de película óptica de alta transmisión y condensación luminosas, láminas de acero inoxidable 304 a prueba de corrosión y módulo LED de alta calidad que proporciona un CRI excelente y poca atenuación. Decora espacios interiores de una forma bonita y elegante.

## LD-01V-0020-03A

<b>Potencia</b> 20W	<b>Flujo luminoso</b> /
<b>Voltaje</b> AC100-277V	<b>Vida útil</b> 20000h
<b>IRC</b> 80	<b>Material de:</b> Aleación + LGB de cristal acrílico
<b>IP</b> 20	



### Utilizado en

- Residencia
- Restaurante
- Hotel

