

FOCO BALTA





## FOCO BALA INDUSTRIAL

Seleccionar diodo emisor de luz de alta calidad, alto CRI, sin flickeo, crear un ambiente de iluminación hogareño cómodo y saludable, el cuerpo de la lámpara está firmemente conectado, las gotas de polvo y agua no son fáciles de ingresar al cuerpo de la lámpara. seleccionar material de aluminio de alta calidad y el diseño tridimensional de lámina de aluminio en forma de abanico aumenta el área de disipación de calor, disipa el calor de manera eficiente y prolonga la vida útil del cuerpo de la lámpara.



### TP-01V-0040-01A

**Potencia**  
40W

**Voltaje**  
AC100-277V

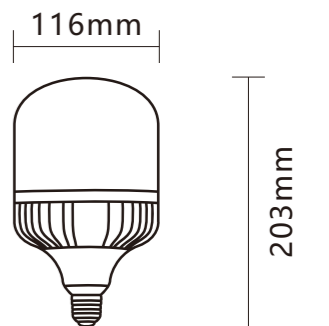
**Tipo de base**  
E27-E40

**IRC**  
80

**Flujo luminoso**  
4400lm

**Vida util**  
25000h

**Material de:**  
Fundición de aluminio +  
campana del color lechero de PC



#### Utilizado en



Residencia



Escuela



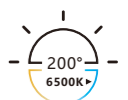
Gimnasio



## FOCO BALA

Seleccionar diodo emisor de luz de led de alta calidad, alto CRI, sin flickeo, cerca de la luz natural. la campana está diseñada con revestimiento de doble capa que filtra la luz ultravioleta y la luz azul. el cuerpo de la lámpara emite luz en un color blanco positivo de luz diurna parcial, que es más adecuado para la comodidad de los ojos humanos. el cuerpo de la lámpara se compra vasos de plásticos y aluminio de alta calidad que disipan el calor de calidad. la estructura es razonable y su función de disipación de calor se puede maximizar y reduce extremadamente la disminución de la luz y aumenta considerablemente la vida útil.

### Utilizado en



### TP-02V-0020-01A

<b>Potencia</b> 20W	<b>Flujo luminoso</b> 2300lm	
<b>Voltaje</b> AC100-277V	<b>Vida útil</b> 15000h	
<b>Tipo de base</b> E27	<b>Material de:</b> Aluminio revestido de plástico + campana de PP	
<b>IRC</b> 80		

### TP-02V-0030-01A

<b>Potencia</b> 30W	<b>Flujo luminoso</b> 3400lm	
<b>Voltaje</b> AC100-277V	<b>Vida útil</b> 15000h	
<b>Tipo de base</b> E27	<b>Material de:</b> Aluminio revestido de plástico + campana de PP	
<b>IRC</b> 80		

### TP-02V-0040-01A

<b>Potencia</b> 40W	<b>Flujo luminoso</b> 4500lm	
<b>Voltaje</b> AC100-277V	<b>Vida útil</b> 15000h	
<b>Tipo de base</b> E27	<b>Material de:</b> Aluminio revestido de plástico + campana de PP	
<b>IRC</b> 80		

### TP-02V-0050-01A

<b>Potencia</b> 50W	<b>Flujo luminoso</b> 6000lm	
<b>Voltaje</b> AC100-277V	<b>Vida útil</b> 15000h	
<b>Tipo de base</b> E27	<b>Material de:</b> Aluminio revestido de plástico + campana de PP	
<b>IRC</b> 80		



## FOCO BALA

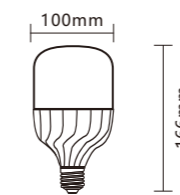
Diseñado por la marca ilv y comercializado por la marca led luz. led luz dedicado al mercado mexicano. proporcionar los últimos productos rentables y de mejor calidad. este producto es diferente de la apariencia de los productos ordinarios de circulación barata en el mercado, y tiene el mismo diseño de apariencia que los productos de la marca ilv, que es tridimensional y elegante. y comprar diodo emisor de led de alta calidad, diseño profesional de partes del cuerpo de la lámpara, mejor disipación de calor para mantener una vida útil más larga vida, tiene una larga garantía : tres años



### TP-02U-0030-01A

**Potencia**  
30W  
**Voltaje**  
AC110-130V  
**Tipo de base**  
E27  
**IRC**  
80

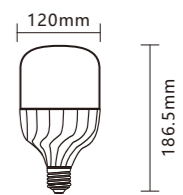
**Flujo luminoso**  
2000lm  
**Vida útil**  
25000h  
**Material de:**  
Aluminio revestido  
de plástico +  
campana de PP



### TP-02U-0040-01A

**Potencia**  
40W  
**Voltaje**  
AC110-130V  
**Tipo de base**  
E27  
**IRC**  
80

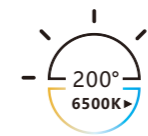
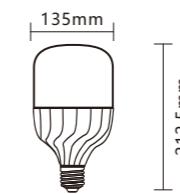
**Flujo luminoso**  
2800lm  
**Vida útil**  
25000h  
**Material de:**  
Aluminio revestido  
de plástico +  
campana de PP



### TP-02U-0050-01A

**Potencia**  
50W  
**Voltaje**  
AC110-130V  
**Tipo de base**  
E27  
**IRC**  
80

**Flujo luminoso**  
3500lm  
**Vida útil**  
25000h  
**Material de:**  
Aluminio revestido  
de plástico +  
campana de PP



#### Utilizado en

