

LAMPARA VENTILLADOR





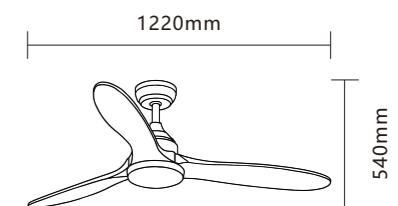
LAMPARA VENTILADOR

El ventilador de techo con luz tenue está equipado con chips LED de alta calidad que proporcionan un CRI excelente y poca atenuación, aspas ABS con diseño de vetas de madera y de protección ambiental que garantizan viento fuerte y control remoto que facilita la operación. Viene en 3 temperaturas de color, ideal para aplicaciones múltiples.



FS-01V-0018-08A

Potencia 18W	Flujo luminoso /
Voltaje AC100-277V	Vida útil 40000h
IRC 80	Material de: Aspas ABS
IP 20	



Utilizado en





LAMPARA VENTILADOR

El ventilador de techo con luz tenue está equipado con chips LED de alta calidad que proporcionan un CRI excelente y poca atenuación, aspas de madera maciza y con diseño de protección ambiental que garantizan viento fuerte y control remoto que facilita la operación. Viene en 3 temperaturas de color, ideal para aplicaciones múltiples.



FS-02V-0018-08A

Potencia
18W

Voltaje
AC100-277V

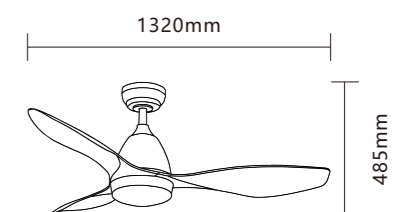
IRC
80

IP
20

Flujo luminoso
/

Vida útil
40000h

Material de:
Aspas de madera maciza



Utilizado en



Residencia



Restaurante



Hotel



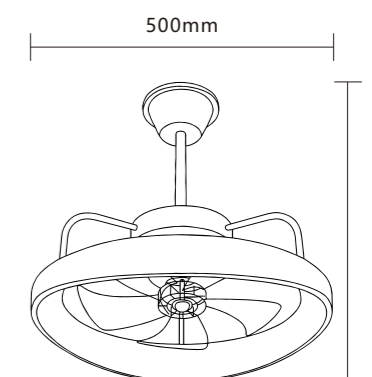
LAMPARA VENTILADOR

El ventilador de techo con luz tenue está equipado con chips LED de alta calidad que proporcionan un CRI excelente y poca atenuación, aspas ABS con diseño de vetas de madera y de protección ambiental que garantizan viento fuerte y control remoto que facilita la operación. Viene en 3 temperaturas de color, ideal para aplicaciones diversas.



FS-01V-0036-08A

Potencia 36W	Flujo luminoso /
Voltaje AC100-277V	Vida útil 40000h
IRC 80	Material de: Aspas ABS
IP 20	



Utilizado en



Residencia



Restaurante



Hotel



LAMPARA VENTILADOR

Hecho de aleación de excelente calidad con efecto de protección a prueba de óxido y corrosión; equipado con difusor de alta transmisión luminosa, módulo LED de alta calidad que proporciona un CRI excelente y poca atenuación y control remoto seis velocidades con regulación lineal que varía la intensidad luminosa y el viento como uno quiera, ahorrando más energía.



FS-03V-0050-08A

Potencia
50W

Voltaje
AC100-277V

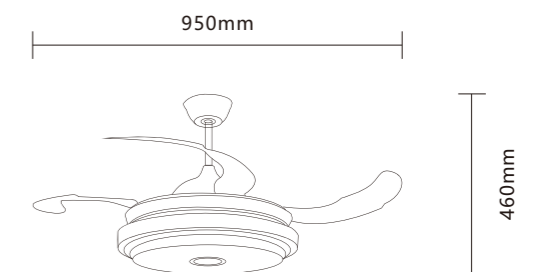
IRC
80

IP
20

Flujo luminoso
/

Vida útil
20000h

Material de:
Aspas PC + aluminio



Utilizado en



Residencia



Restaurante



Hotel



LAMPARA VENTILADOR

Hecho de aleación de excelente calidad con efecto de protección a prueba de óxido y corrosión; equipado con difusor de alta transmisión luminosa, módulo LED de alta calidad que proporciona un CRI excelente y poca atenuación y control remoto seis velocidades con regulación lineal que varía la intensidad luminosa y el viento como uno quiera, ahorrando más energía.



FS-04V-0050-08A

Potencia
50W

Voltaje
AC100-277V

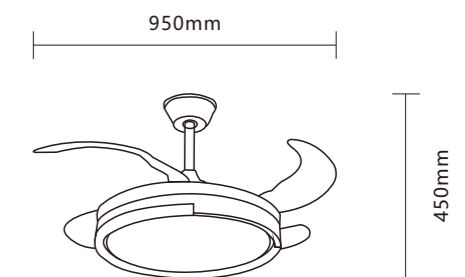
IRC
80

IP
20

Flujo luminoso
/

Vida útil
20000h

Material de:
Aspas PC + difusor de
cristal acrílico



Utilizado en



Residencia



Restaurante



Hotel



LAMPARA VENTILADOR

Hecho de aleación de excelente calidad con efecto de protección a prueba de óxido y corrosión; equipado con difusor de alta transmisión luminosa, módulo LED de alta calidad que proporciona un CRI excelente y poca atenuación y control remoto seis velocidades con regulación lineal que varía la intensidad luminosa y el viento como uno quiera, ahorrando más energía. Decora espacios interiores de una forma bonita y elegante.



FS-05V-0160-08A

Potencia
160W

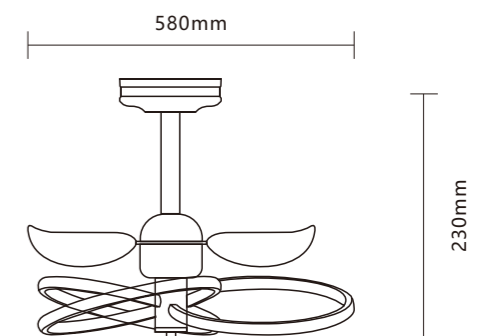
Voltaje
AC100-277V

IRC
80
IP
20

Flujo luminoso
/

Vida útil
20000h

Material de:
Aspas PC + difusor de
cristal acrílico



Utilizado en



Residencia



Restaurante



Hotel



LAMPARA VENTILADOR

Hecho de aleación de excelente calidad con efecto de protección a prueba de óxido y corrosión; equipado con difusor de alta transmisión luminosa, módulo LED de alta calidad que proporciona un CRI excelente y poca atenuación y control remoto seis velocidades con regulación lineal que varía la intensidad luminosa y el viento como uno quiera, ahorrando más energía. Decora espacios interiores de una forma bonita y elegante.



FS-06V-0160-08A

Potencia
160W

Voltaje
AC100-277V

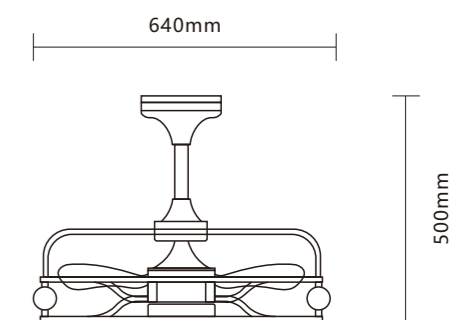
IRC
80

IP
20

Flujo luminoso
/

Vida útil
20000h

Material de:
Aspas PC + difusor de
cristal acrílico



Utilizado en



Residencia



Restaurante



Hotel



NUEVA LUZ PARA UN NUEVO MUNDO

GRUPO DE ILV

