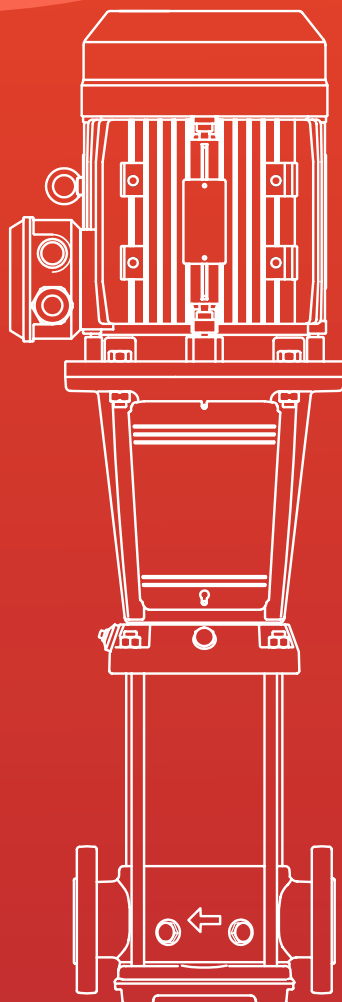


ALTAMIRA[®] Serie TX



SERIE TX

T0.6X, T1X, T2X, T3.5X, T6X, T7.5X, T10X,
T13X, T21X, T29X, T33X y T41X

BOMBAS MULTIETAPAS VERTICALES

SERIE TX

T0.6X, T1X, T2X, T3.5X, T6X, T7.5X, T10X, T13X,
T21X, T29X, T33X y T41X

ESPECIFICACIONES

Bomba centrífuga multietapas con diseño vertical en línea (ambas conexiones de succión y descarga al mismo nivel). Su alta calidad en materiales de construcción le permite alcanzar una óptima eficiencia y larga vida útil. Son ideales para aplicaciones industriales con altas presiones, son muy útiles a su vez para aplicaciones de velocidad constante.

APLICACIONES

Las bombas Altamira serie TX fueron diseñadas para cumplir con la mayoría de las aplicaciones industriales, tales como: tratamiento de aguas, alimentación de calderas, sistemas de refrigeración, etc.

CARACTERÍSTICAS Y VENTAJAS

- El eje ranurado provee un adecuado posicionamiento y ajuste de los impulsores, eliminando el deslizamiento entre las superficies de contacto.
- El sello mecánico especialmente diseñado incrementa la confiabilidad, y por ser tipo cartucho permite un mantenimiento y acceso sencillo.
- La eficiencia de la bomba es incrementada gracias al uso de la más avanzada ingeniería hidráulica, la alta calidad de los materiales y la automatización de procesos de producción.
- Las bombas verticales multietapas ALTAMIRA serie TX están disponibles en tres diferentes versiones de materiales:
 - TX: Acero inoxidable AISI 304 / Hierro vaciado.
 - TXE: Acero inoxidable AISI 304.
 - TXN: Acero inoxidable AISI 316.
- Las bombas verticales multietapas ALTAMIRA serie TX están disponibles en 12 rangos de flujo y más de 150 de rangos de presión, asegurando al consumidor que encontrará la bomba adecuada para su necesidad.
- El nuevo diseño de impulsores asegura un flujo mejor guiado dentro del impulsor, reduciendo la turbulencia y las pérdidas por fricción. Los impulsores son soldados por la más avanzada tecnología láser la cual permite una incomparable exactitud.
- El anillo de sellado flotante entre pasos es utilizado en la serie TX, el cual reduce fugas internas e incrementa la eficiencia de la bomba.

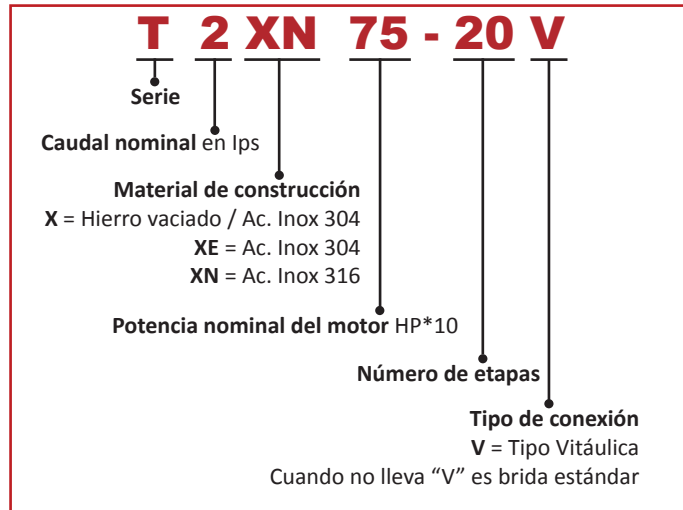
Características del motor

- Asíncrono, dos polos
- Protección IP 55
- Aislamiento clase F
- Servicio continuo
- 60 Hz, 3,500 RPM
- Acoplamiento IEC
- Voltaje: Trifásico 220-277 / 380-480V

Características de operación

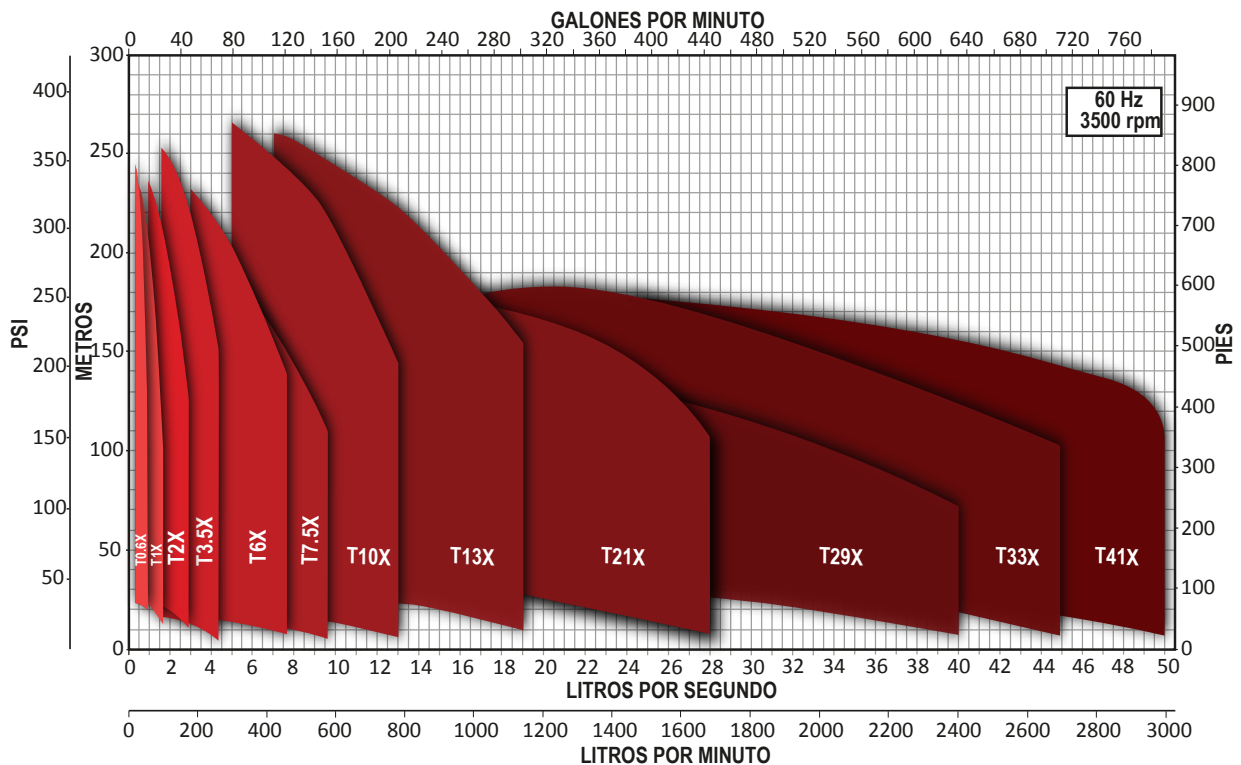
Temperatura del líquido: de -15 °C hasta 120 °C

DESCRIPCIÓN DEL CÓDIGO



RENDIMIENTO HIDRÁULICO

SERIE	CAUDAL NOMINAL		RANGO DE OPERACIÓN		RANGO DE POTENCIA HP
	lps	gpm	lps	gpm	
T0.6X	0.6	9.5	0.2 - 0.8	3.1 - 12.6	0.5 - 4.0
T1X	1	15.8	0.4 - 1.5	6.3 - 23.7	0.5 - 5.5
T2X	2	31.7	0.8 - 2.7	12.6 - 42.7	0.75 - 10
T3.5X	3.5	55.5	1.6 - 4.3	25.3 - 68.1	1.0 - 15
T6X	6	95.1	3.0 - 7.7	47.5 - 122	2.0 - 25
T7.5X	7.5	118	3.0 - 9.6	47.5 - 152	3.0 - 25
T10X	10	158	5.0 - 13	79.2 - 26.0	3.0 - 40
T13X	13	206	7.0 - 19	110 - 301	7.5 - 60
T21X	21	332	10.0 - 28	158 - 443	10 - 60
T29X	29	459	15.0 - 40	237 - 634	15 - 60
T33X	33	523	16 - 45	253 - 713	25 - 100
T41X	41	649	21 - 50	332 - 792	25 - 100



TX
(Base en hierro vaciado)



TXE
(Acero inoxidable 304)



TXN
(Acero inoxidable 316)



Nota: Modelos TXE y TXN sobre pedido.

Equipos con respaldo: para brindar mayor confianza al adquirir bombas ALTAMIRA serie TX, en nuestro inventario contamos con motores eléctricos para reposición.



REFACCIONES Y TALLER DE SERVICIO

“Con los avanzados diseños técnicos logramos una óptima eficiencia y una larga vida útil que nos permiten ofrecerle una amplia gama de capacidades y características amigables”.

GRANDES VENTAJAS

Para una mejor eficiencia

Impulsores con nuevo diseño y soldadura láser



El nuevo diseño de impulsores asegura un flujo mejor guiado dentro del impulsor, reduciendo la turbulencia y las pérdidas por fricción. Los impulsores son soldados por la más avanzada tecnología láser, la cual permite una incomparable exactitud.

Anillo flotante de sellado



El anillo flotante de sellado usado entre pasos, reduce fugas internas e incrementa la eficiencia de la bomba.

Facilidad, seguridad y rapidez en el mantenimiento a la bomba

Sello mecánico tipo cartucho



El sello mecánico especialmente diseñado incrementa la confiabilidad, y por ser de tipo cartucho permite un mantenimiento y acceso sencillo.

Juego de impulsores (Kit) de fácil recambio



Incluye impulsores, flecha, tazones, bujes y espaciadores.

Preensamblado
“Listo para instalarse”.

Las motobombas ALTAMIRA serie TX por ser multietapas verticales permiten **ahorrar espacio** y además facilitan la instalación al contar con un diseño de **succión y descarga en línea**.





SIEMPRE INNOVANDO

SERIE TO.6X

BOMBAS MULTIETAPAS VERTICALES

ALTAMIRA Serie TO.6X

0.6 lps / 36 lpm / 9.5 gpm

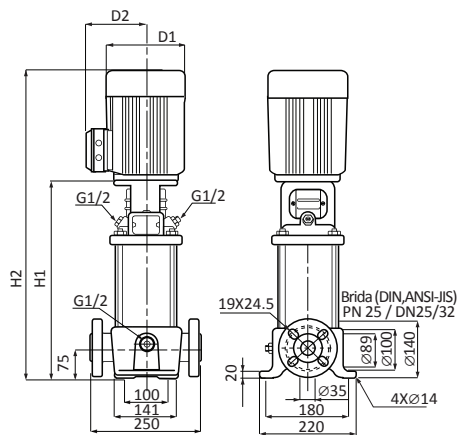
Rango: 0.2 a 0.8 lps

CÓDIGO	HP	kW	MÁXIMA EFICIENCIA		AMPERAJE A PLENA CARGA (AMP.)		PRESIÓN AL CIERRE (m/psi)	TX				TXE / TXN				PESO NETO (kg) DE BOMBA + MOTOR					
			CARGA (m)	GASTO (lps/gpm)	3 x 220V	3 x 440V		BRIDA DIN				VITÁULICA		BRIDA DIN		D1	D2	TX	TXE / TXN		
								H1	H2	D1	D2	H1	H2	H1	H2				BRIDA DIN	BRIDA DIN	VITÁULICA
T0.6 X05-2			12				15/21	279	470	141	109	257	448	282	473	141	109		20	19	
T0.6 X05-3	1/2	0.37	19			1.7	24/34	279	470	141	109	257	448	282	473	141	109	24	21	19	
T0.6 X05-4			25				34/48	297	488	141	109	275	466	300	491	141	109			20	
T0.6 X07-5			32			2.4	42/59	315	506	141	109	293	484	318	509	141	109	25	22	21	
T0.6 X07-6	3/4	0.55	38			1.4	49/69	333	524	141	109	311	502	336	527	141	109			21	
T0.6 X10-7			46				60/85	357	588	141	109	335	566	360	591	141	109	27	25	23	
T0.6 X10-8	1	0.75	52			3.1	70/99	375	606	141	109	353	584	378	609	141	109		26	24	
T0.6 X10-9			59				78/110	393	624	141	109	371	602	396	627	141	109	28		24	
T0.6 X15-10			66				87/123	411	642	141	109	389	620	414	645	141	109	30	27	26	
T0.6 X15-11			72	0.6 / 9.5		4.5	95/134	429	660	141	109	407	638	432	663	141	109			26	
T0.6 X15-12	1.5	1.1	79			2.4	104/147	447	678	141	109	425	656	450	681	141	109	31	28	26	
T0.6 X15-13			85				109/154	465	696	141	109	443	674	468	699	141	109			27	
T0.6 X20-15			101				128/181	517	792	175	140	495	770	520	795	175	140	40	37	36	
T0.6 X20-17	2	1.5	114			5.9	149/211	553	828	175	140	531	806	556	831	175	140	41	38	37	
T0.6 X30-19			131				167/237	589	864	175	140	567	842	592	867	175	140	45	41	40	
T0.6 X30-21			142			8.6	186/264	625	900	175	140	603	878	628	903	175	140		42	41	
T0.6 X30-23	3	2.2	156			4.6	202/286	661	936	175	140	639	914	664	939	175	140	46	43	42	
T0.6 X30-25			169				220/312	697	972	175	140	675	950	700	975	175	140	47	44	43	
T0.6 X40-27	4	3.0	185			11.4	240/340	737	1057	196	148	716	1036	741	1034	196	148	55	52	51	

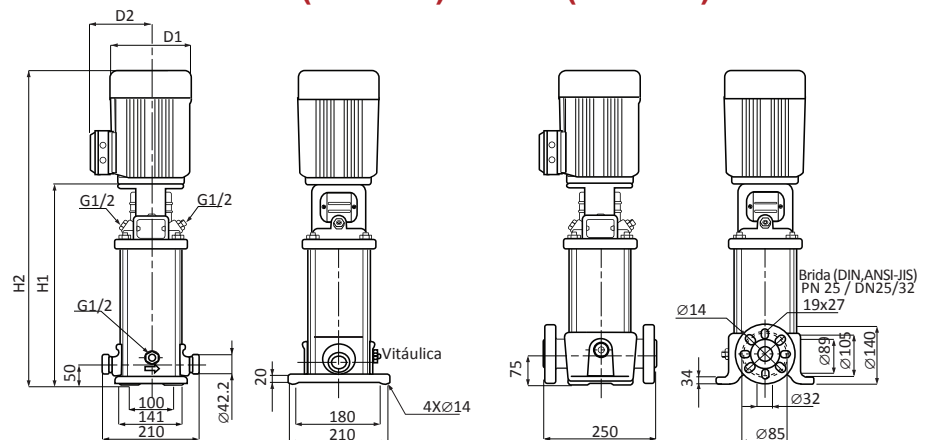
Nota: Las bombas ALTAMIRA serie TX están disponibles sobre pedido en versión TXE (acero inoxidable 304).

DIMENSIONES

TX



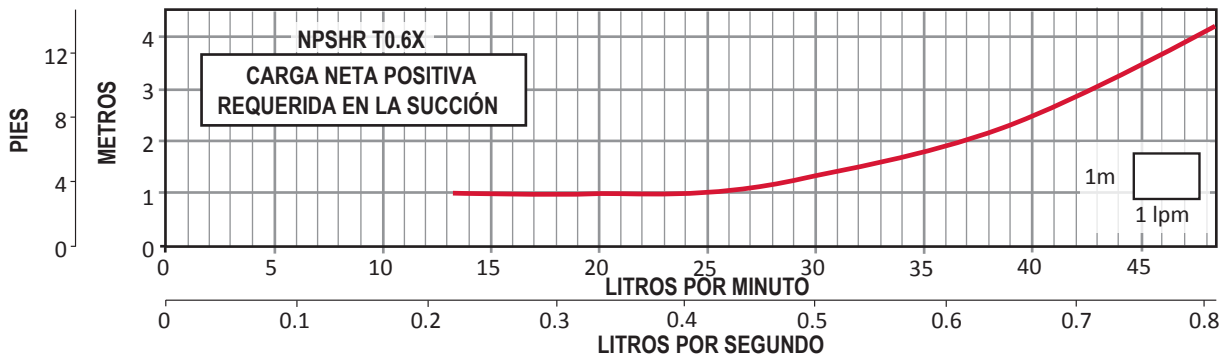
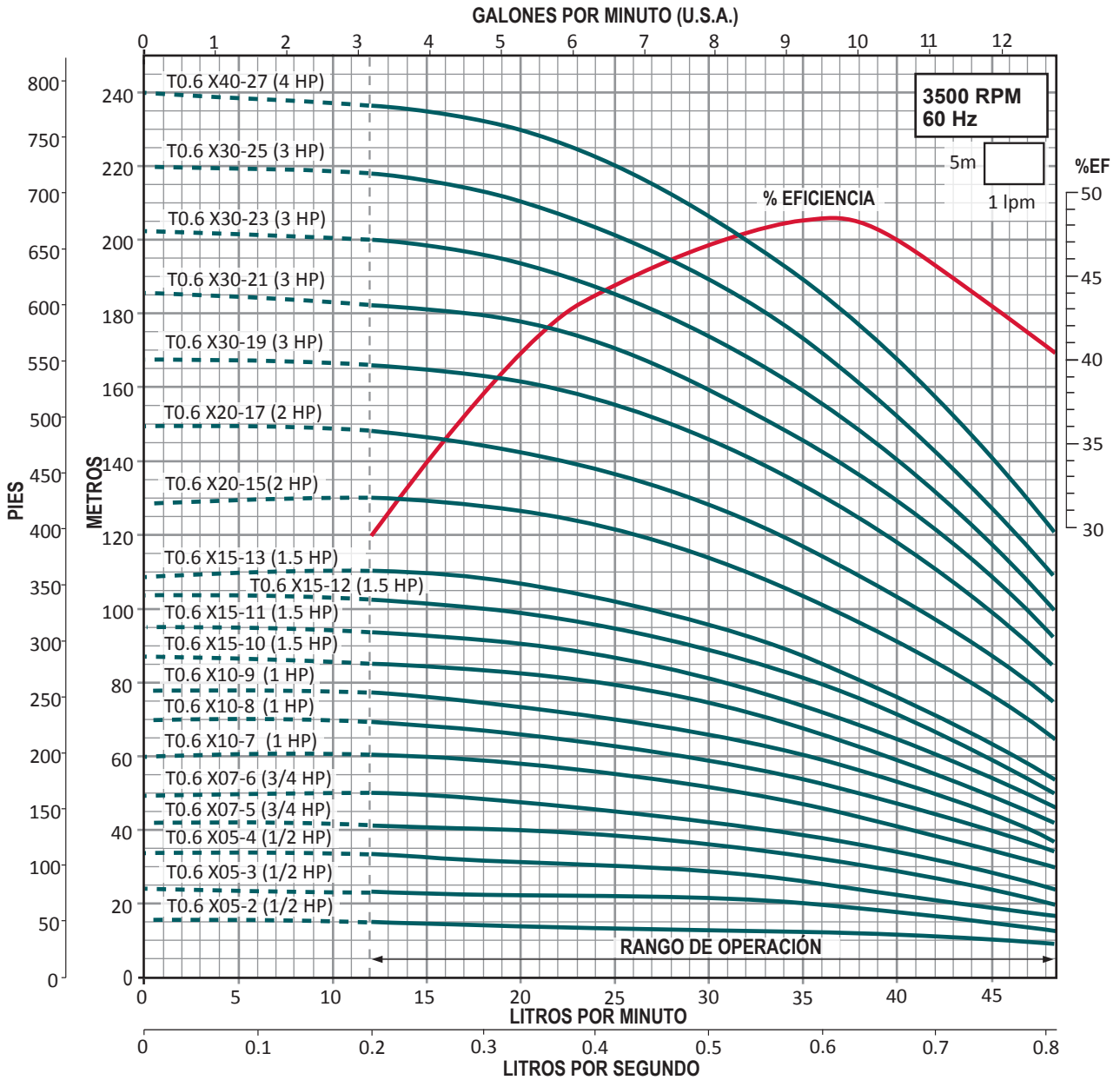
TXE (304 SS) / TXN (316 SS)



- Todas las medidas son en mm.

DIÁMETRO DE CONEXIÓN	CONTRABRIDA DE BOMBA	SUCCIÓN	DESCARGA
		1.25"	1.25"

Serie T0.6X 0.6 LPS / 36 LPM / 9.5 GPM 60 HZ 3500 RPM



SERIE T1X

BOMBAS MULTIETAPAS VERTICALES

ALTAMIRA Serie T1 X

1 lps / 60 lpm / 15.8 gpm

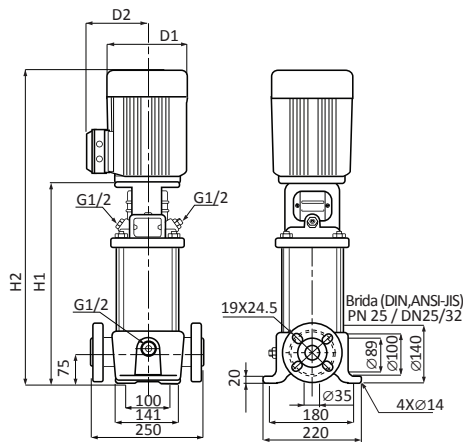
Rango: 0.4 a 1.5 lps

CÓDIGO	HP	kW	MÁXIMA EFICIENCIA		AMPERAJE A PLENA CARGA (AMP.)		PRESIÓN AL CIERRE (m/psi)	TX				TXE / TXN				PESO NETO (kg) DE BOMBA + MOTOR				
			CARGA (m)	GASTO (lps/gpm)	3 x 220V	3 x 440V		BRIDA DIN		VITÁULICA		BRIDA DIN		D1	D2	TX	TXE / TXN			
								H1	H2	H1	H2	H1	H2				BRIDA DIN	BRIDA DIN	VITÁULICA	
T1 X05-2	1/2	0.37	12	1 / 15.8	1.7	1	18/25	279	470	141	109	257	448	282	473	141	109	23	20	16
T1 X07-3	3/4	0.55	19		2.4	1.4	26/36	279	470	141	109	257	448	282	473	141	109	24	21	17
T1 X07-4			26		35/49	297	488	141	109	275	466	300	491	141	109	22	17			
T1 X10-5	1	0.75	33		3.1	1.8	46/65	321	552	141	109	299	530	324	555	141	109	27	24	20
T1 X15-6	1.5	1.1	41		4.5	2.4	54/76	339	570	141	109	317	548	342	573	141	109	29	25	23
T1 X15-7			47				64/90	357	588	141	109	335	566	360	591	141	109			23
T1 X15-8			53				73/103	375	606	141	109	353	584	378	609	141	109		26	24
T1 X20-9	2	1.5	62		5.9	3.5	83/117	409	684	175	140	387	662	412	687	175	140	38	35	31.2
T1 X20-10			71				93/132	427	702	175	140	405	680	430	705	175	140			31.6
T1 X20-11			76				103/146	445	720	175	140	423	698	448	723	175	140		36	31.9
T1 X30-12	3	2.2	82		8.6	4.6	112/159	463	738	175	140	441	716	466	741	175	140	42	39	34.3
T1 X30-13			91				122/173	517	792	175	140	459	734	484	759	175	140			34.7
T1 X30-15			105				140/198	553	828	175	140	495	770	520	795	175	140		40	35.5
T1 X30-17			118				160/227	593	868	175	140	531	806	556	831	175	140		41	36.5
T1 X40-19	4	3.0	135		11.4	6.1	180/255	629	949	196	148	572	892	597	917	196	148	52	49	43.3
T1 X40-21			148				199/282	665	985	196	148	608	928	633	953	196	148			44
T1 X40-23			161				218/309	665	985	196	148	644	964	669	989	196	148		50	44.8
T1 X55-25	5.5	4.0	179		14.2	7.5	238/337	701	1036	219	162	680	1015	705	1040	219	162	57	54	52.5

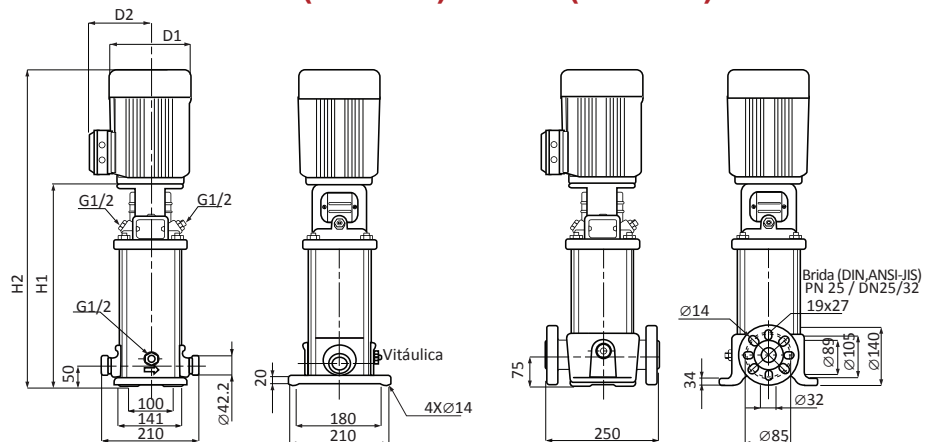
Nota: Las bombas ALTAMIRA serie TX están disponibles sobre pedido en versión TXE (acero inoxidable 304).

DIMENSIONES

TX



TXE (304 SS) / TXN (316 SS)

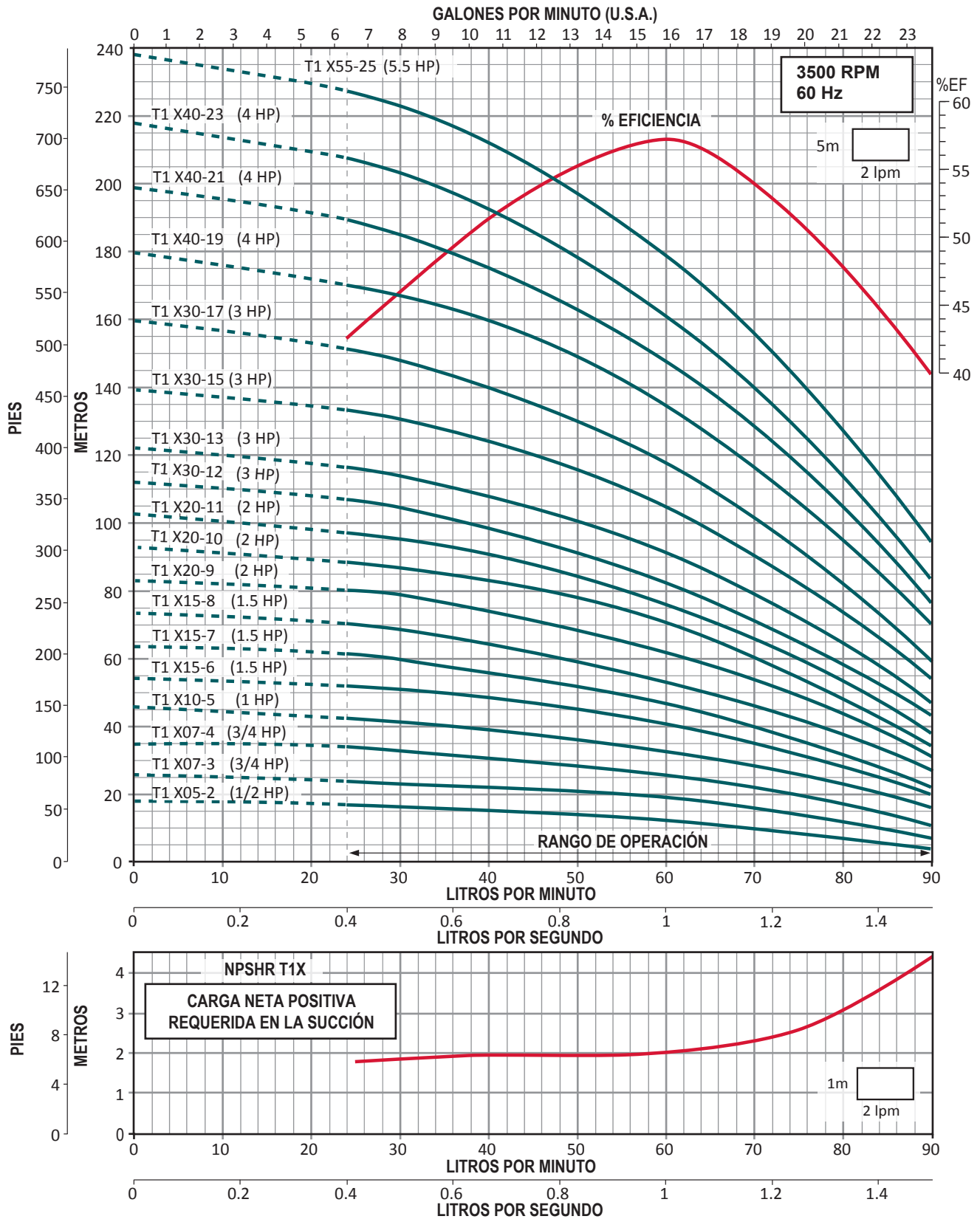


- Todas las medidas son en mm.

DIÁMETRO DE CONEXIÓN	CONTRABRIDA DE BOMBA	SUCCIÓN	DESCARGA
		1.25"	1.25"

SERIE T1X

1 LPS / 60 LPM / 15.8 GPM 60 HZ 3500 RPM



SERIE T2X

BOMBAS MULTIETAPAS VERTICALES

ALTAMIRA Serie T2X

2 lps / 120 lpm / 31.7 gpm

Rango: 0.8 a
2.7 lps

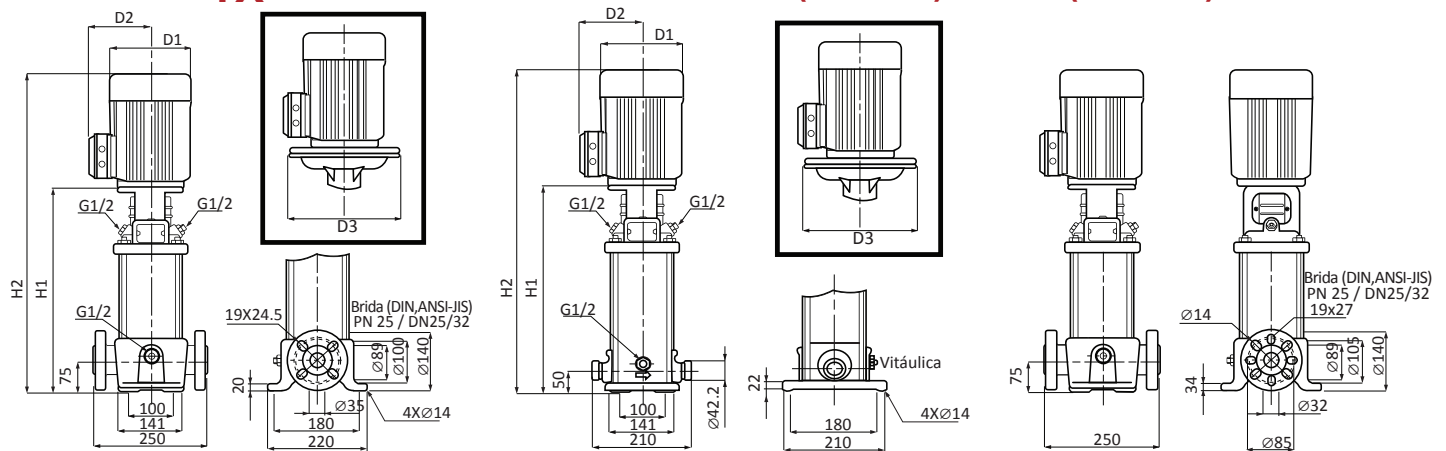
CÓDIGO	HP	kW	MÁXIMA EFICIENCIA		AMPERAJE A PLENA CARGA (AMP.)		PRESIÓN AL CIERRE (m/psi)	TX					TXE / TXN					PESO NETO (kg) DE BOMBA + MOTOR				
			CARGA (m)	GASTO (lps/gpm)	3 x 220V	3 x 440V		BRIDA DIN					VITÁULICA		BRIDA DIN			TX	TXE / TXN			
								H1	H2	D1	D2	D3	H1	H2	H1	H2	D1		D2	D3	BRIDA DIN	BRIDA DIN
T2 X07-2	3/4	0.55	9		2.4	1.4	17/24	279	470	141	109		257	448	282	473	141	109	24	21	17	
T2 X15-3	1.5	1.1	16		4.5	2.4	27/38	312	543	141	109		290	521	315	546	141	109	28	24	22	
T2 X15-4			23	37/52			339	570	141	109	317	548	342	573	141	109	25	23				
T2 X20-5	2	1.5	31		5.9	3.5	47/66	382	657	175	140		360	635	385	660	175	140	37	34	30.8	
T2 X30-6	3	2.2	40		8.6	4.6	57/80	409	684	175	140		387	662	412	687	175	140	41	38	33.3	
T2 X30-7			47	68/96			436	711	175	140	414	689	439	714	175	140	34.4					
T2 X30-8			53	77/109			463	738	175	140	441	716	466	741	175	140	42	39	34.4			
T2 X30-9			61	85/120			490	765	175	140	468	743	493	768	175	140			34.9			
T2 X40-10	4	3.0	69		11.4	6.1	97/137	521	841	196	148		500	870	525	845	196	148	50	47	42	
T2 X40-11			76	106/150			548	868	196	148	527	847	552	872	196	148	51	48			42.5	
T2 X40-12			84	115/163			575	895	196	148	554	874	579	899	196	148			43.1			
T2 X55-13	5.5	4.0	94		14.2	7.5	125/177	602	937	219	162		581	916	606	941	219	162	55	52	50.7	
T2 X55-14			100	135/191			629	964	219	162	608	943	633	968	219	162	56	53			51.2	
T2 X55-15			106	145/205			656	991	219	162	635	970	660	995	219	162			51.8			
T2 X55-16			115				154/218	683	1018	219	162		662	997	687	1022	219	162	57	54	52.4	
T2 X75-18	7.5	5.5	131		18.5	9.1	175/248	767	1127	234	199	300	745	1105	770	1130	234	199	300	78	75	72.2
T2 X75-20			144	195/276			821	1181	234	199	300	799	1159	824	1184	234	199	300	79	76	73.3	
T2 X75-22			160	214/303			875	1235	234	199	300	853	1213	878	1238	234	199	300	80	77	74.5	
T2 X100-24	10	7.5	176		24.7	12.5	235/333	929	1329	234	199	300	907	1307	932	1332	234	199	300	90	87	84.6

Nota: Las bombas ALTAMIRA serie TX están disponibles sobre pedido en versión TXE (acero inoxidable 304).

DIMENSIONES

TX

TXE (304 SS) / TXN (316 SS)

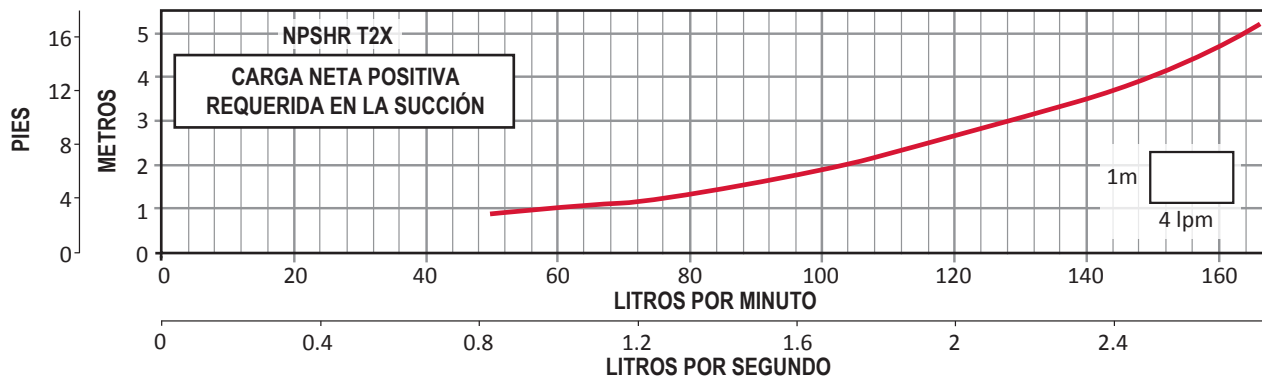
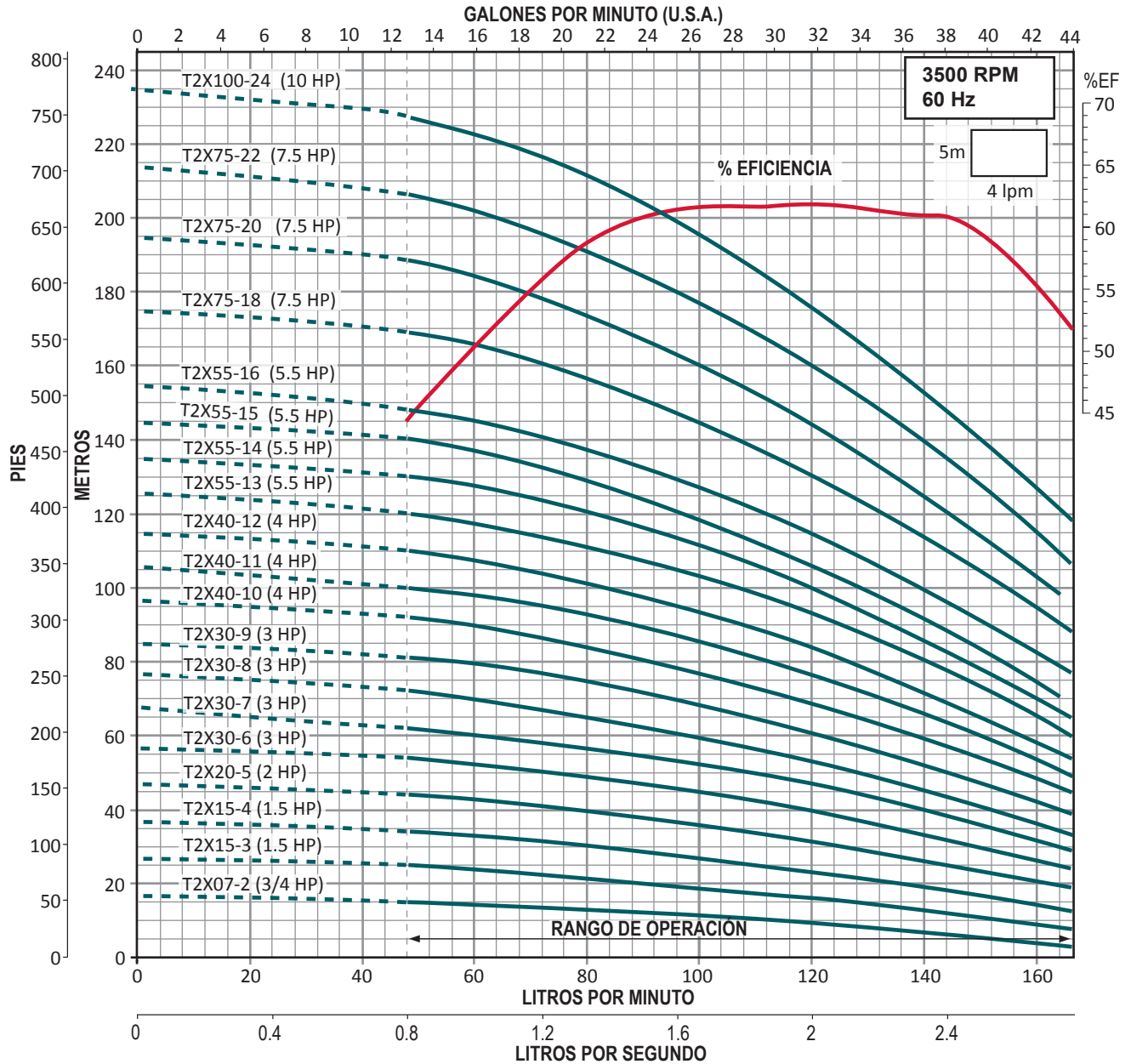


- Todas las medidas son en mm.

DIÁMETRO DE CONEXIÓN	CONTRABRIDA DE BOMBA	SUCCIÓN	DESCARGA
		1.25"	1.25"

SERIE T2X

2LPS / 120 LPM / 31.7 GPM 60 HZ 3500 RPM



SERIE T3.5X

BOMBAS MULTIETAPAS VERTICALES

ALTAMIRA Serie T3.5X

3.5 lps / 210 lpm / 55.4 gpm

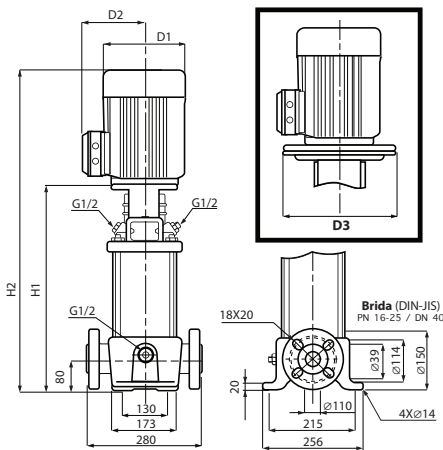
Rango: 1.6 a 4.3 lps

CÓDIGO	HP	kW	MÁXIMA EFICIENCIA		AMPERAJE A PLENA CARGA (AMP.)		PRESIÓN AL CIERRE (m/psi)	TX					TXE / TXN					PESO NETO (kg) DE BOMBA + MOTOR																			
			CARGA (m)	GASTO (lps/gpm)	3 x 220V	3 x 440V		BRIDA DIN					VITÁULICA		BRIDA DIN		D1	D2	D3	TX	TXE / TXN																
								H1	H2	D1	D2	D3	H1	H2	H1	H2				BRIDA DIN	VITÁULICA	BRIDA DIN															
T3.5 X10-1	1	0.75	9		3.1	1.8	12 / 17	347	578	141	109	357	588	357	588	141	109	38	34	34																	
T3.5 X20-2	2	1.5	19		5.9	3.5	28 / 39	363	638	175	140	373	648	373	648	175	140	48	44	45.1																	
T3.5 X30-3	3	2.2	31		8.6	4.6	41 / 58	393	668	175	140	403	678	403	678	175	140	52	48	48.1																	
T3.5 X40-4	4	3.0	43	3.5 / 55.4	11.4	6.1	57 / 80	428	748	196	148	438	758	438	758	196	148	61	56	54.9																	
T3.5 X40-5			53																		71 / 100	458	778	196	148	468	788	468	788	196	148	62	57	55.9			
T3.5 X55-6	5.5	4.0	66		14.2	7.5	87 / 123	488	823	219	162	498	833	498	833	219	162	66	61	63.9																	
T3.5 X75-7	7.5	5.5	79		101 / 143	550	910	234	199	300	560	920	560	920	234	199	300	93	90	89.8																	
T3.5 X75-8			90		118 / 167	580	940	234	199	300	590	950	590	950	234	199	300	95	91	90.8																	
T3.5 X75-9			101		130 / 184	610	970	234	199	300	620	980	620	980	234	199	300	96	92	91.9																	
T3.5 X100-10	10	7.5	113		24.7	12.5	146 / 207	640	1040	234	199	300	650	1050	650	1050	234	199	300	105	101	102															
T3.5 X100-12			135																				175 / 248	700	1100	234	199	300	710	1110	710	1110	234	199	300	107	103
T3.5 X150-14	15	11	161		41	19.4	205 / 291	837	1282	268	215	350	847	1292	847	1292	268	215	350	146	143	137															
T3.5 X150-16			184																				235 / 333	897	1342	268	215	350	907	1352	907	1352	268	215	350	148	145
T3.5 X150-17			195	250 / 355																			957	1402	268	215	350	967	1412	967	1412	268	215	350	149	146	140

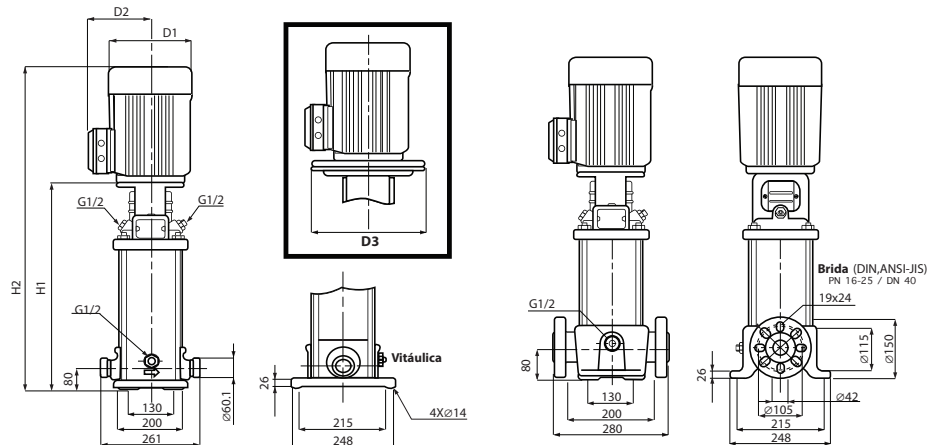
Nota: Las bombas ALTAMIRA serie TX están disponibles sobre pedido en versión TXE (acero inoxidable 304).

DIMENSIONES

TX



TXE (304 SS) / TXN (316 SS)

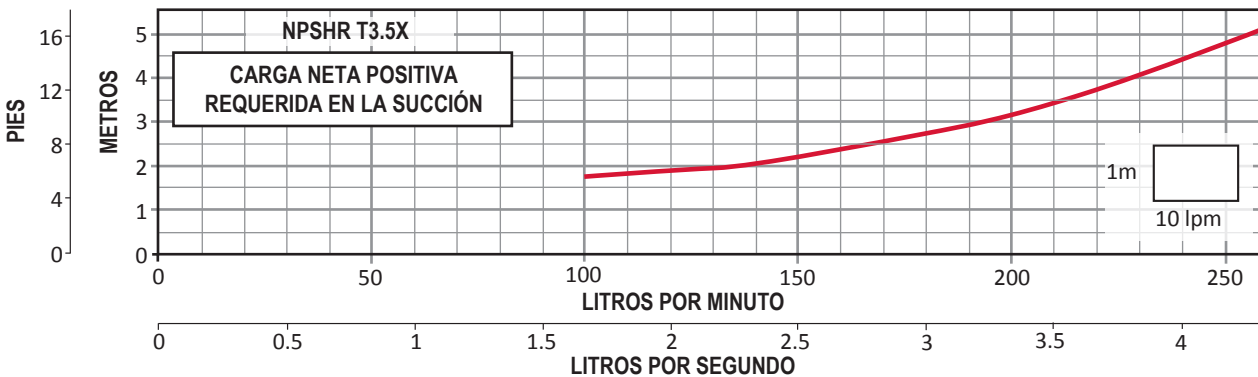
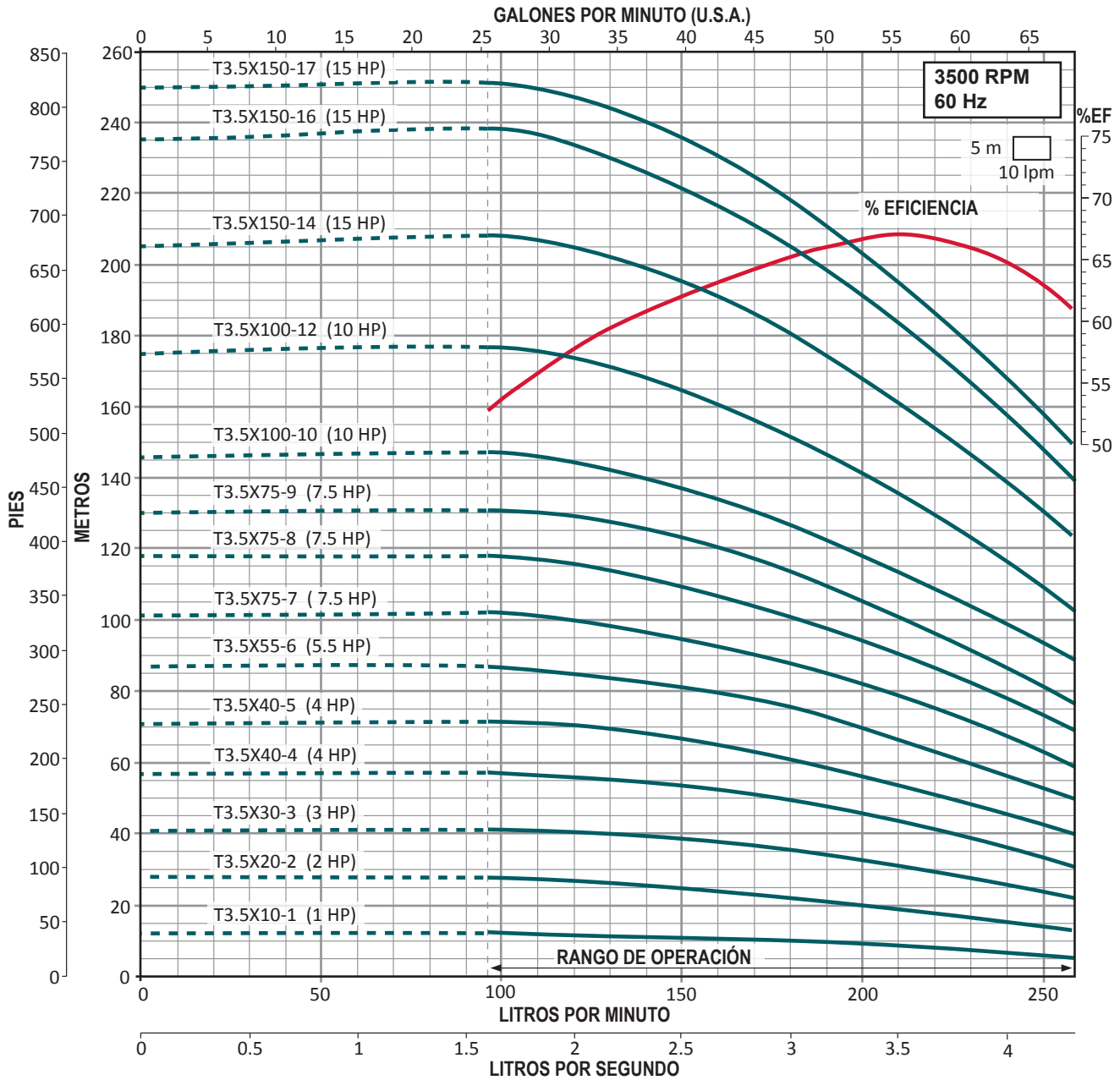


- Todas las medidas son en mm.

DIÁMETRO DE CONEXIÓN	CONTRABRIDA DE BOMBA	SUCCIÓN	DESCARGA
		1.5"	1.5"

SERIE T3.5X

3.5 LPS / 210 LPM / 55.4 GPM 60 HZ 3500 RPM



SERIE T6X

BOMBAS MULTIETAPAS VERTICALES

ALTAMIRA Serie T6X

6 lps / 360 lpm / 95.1 gpm

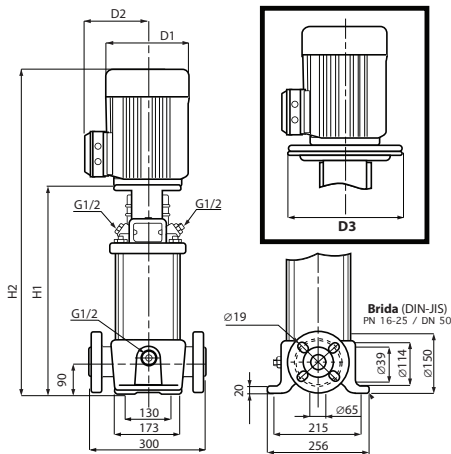
Rango: 3 a 7 lps

CÓDIGO	HP	kW	MÁXIMA EFICIENCIA		AMPERAJE A PLENA CARGA (AMP.)		PRESIÓN AL CIERRE (m/psi)	TX					TXE / TXN					PESO NETO (kg) DE BOMBA + MOTOR				
			CARGA (m)	GASTO (lps/gpm)	3 x 220V	3 x 440V		BRIDA DIN					VITÁULICA		BRIDA DIN			TX	TXE / TXN	VITÁULICA		
								H1	H2	D1	D2	D3	H1	H2	H1	H2	D1				D2	D3
T6 X20-1	2	1.5	11		5.9	3.5	19/26	415	690	175	140		403	678	413	688	175	140	53	45	41.5	
T6 X40-2	4	3.0	29		11.4	6.1	39/55	450	770	196	148		408	728	418	738	196	148	64	55	50.1	
T6 X55-3	5.5	4.0	44		14.2	7.5	61/86	465	800	219	162		453	788	463	798	219	162	68	60	58.5	
T6 X75-4	7.5	5.5	60		18.5	9.1	80/113	542	902	234	199	300	530	890	540	900	234	199	300	96	89	84.8
T6 X100-5	10	7.5	76		24.7	12.5	101/143	587	987	234	199	300	575	975	585	985	234	199	300	106	99	95.2
T6 X150-6			93	6 / 95.1			121/171	709	1154	268	215	350	697	1142	707	1152	268	215	350	144	138	127
T6 X150-7	15	11	108		41	19.4	140/198	754	1199	268	215	350	742	1187	752	1197	268	215	350	146	139	129
T6 X150-8			122				160/227	799	1244	268	215	350	787	1232	797	1242	268	215	350	147	140	130
T6 X200-9			140				181/257	844	1333	268	215	350	832	1321	842	1331	268	215	350	159	152	142
T6 X200-10	20	15	156		52.8	28.9	201/285	889	1378	268	215	350	877	1366	887	1376	268	215	350	160	153	144
T6 X250-12	25	18.5	189		60.4	30.1	242/343	979	1514	317	242	350	967	1502	977	1512	317	242	350	188	181	182

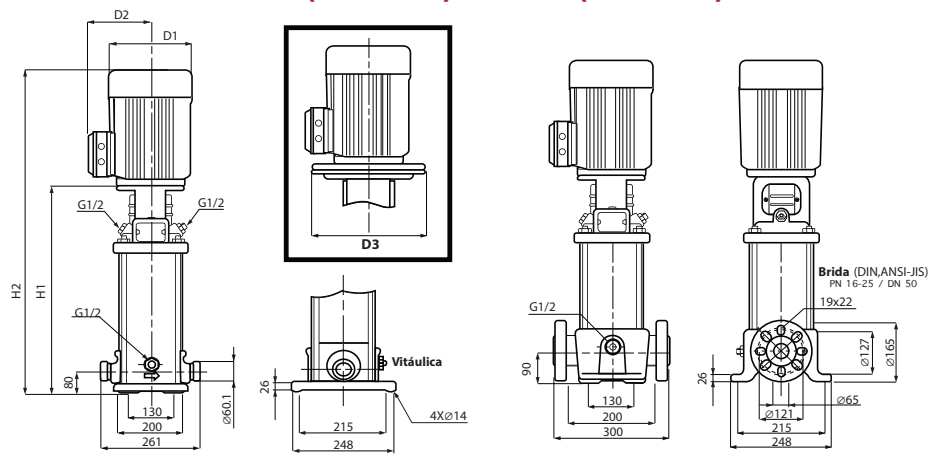
Nota: Las bombas ALTAMIRA serie TX están disponibles sobre pedido en versión TXE (acero inoxidable 304).

DIMENSIONES

TX



TXE (304 SS) / TXN (316 SS)

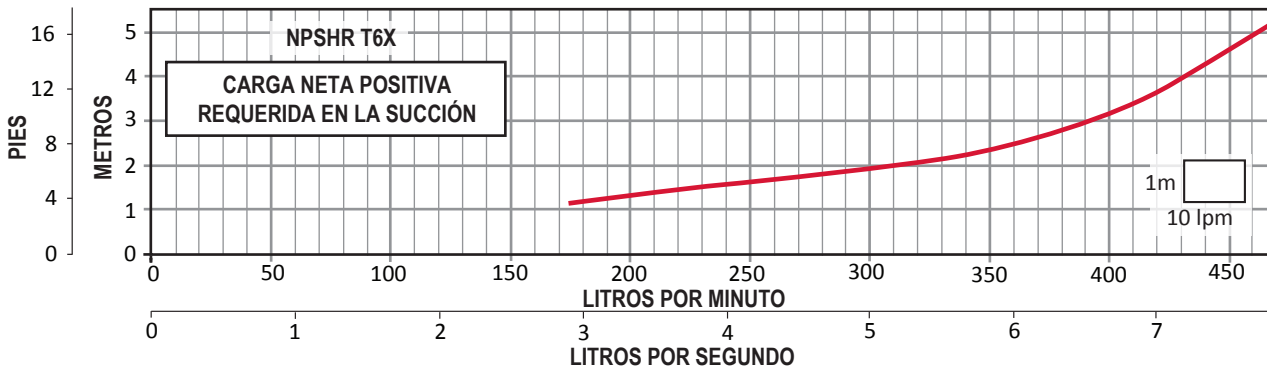
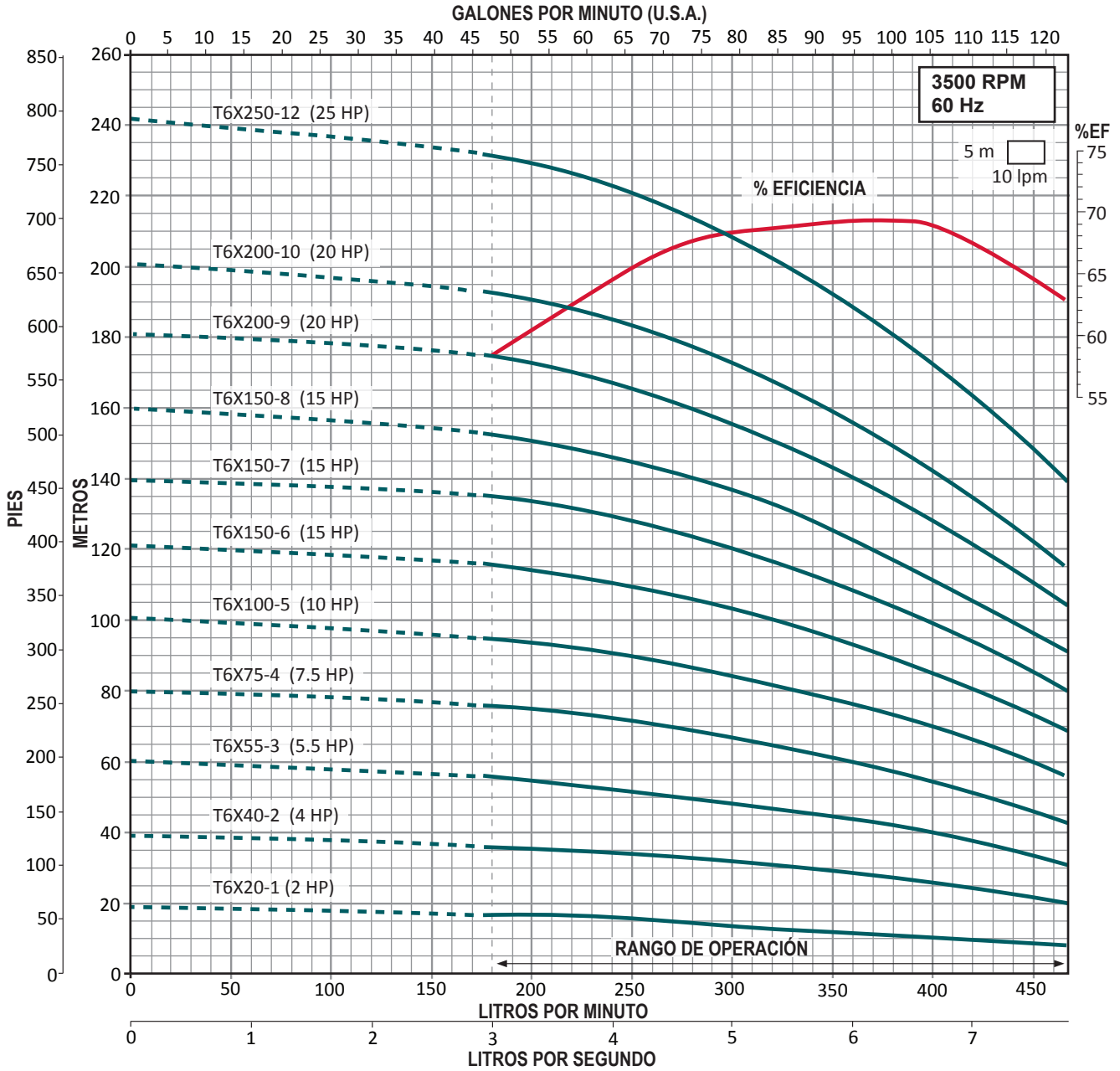


- Todas las medidas son en mm.

DIÁMETRO DE CONEXIÓN	CONTRABRIDA DE BOMBA	SUCCIÓN	DESCARGA
		2"	2"

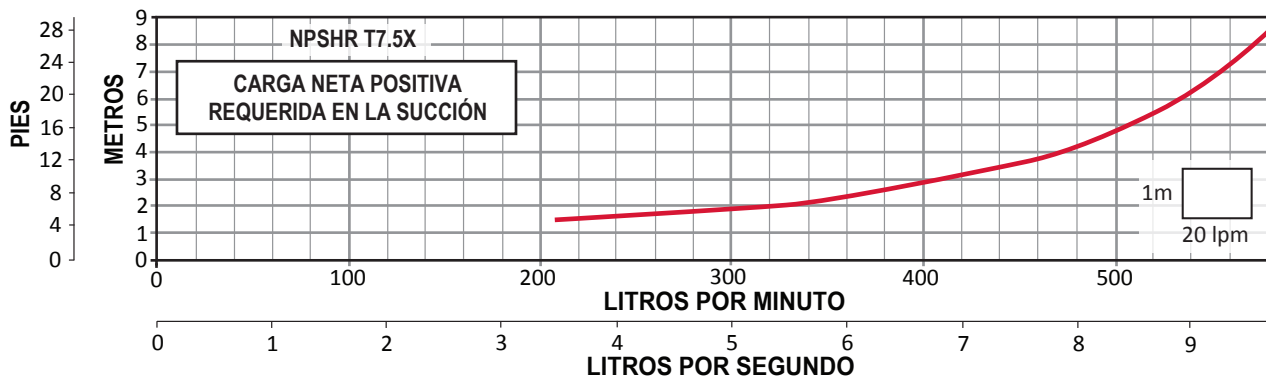
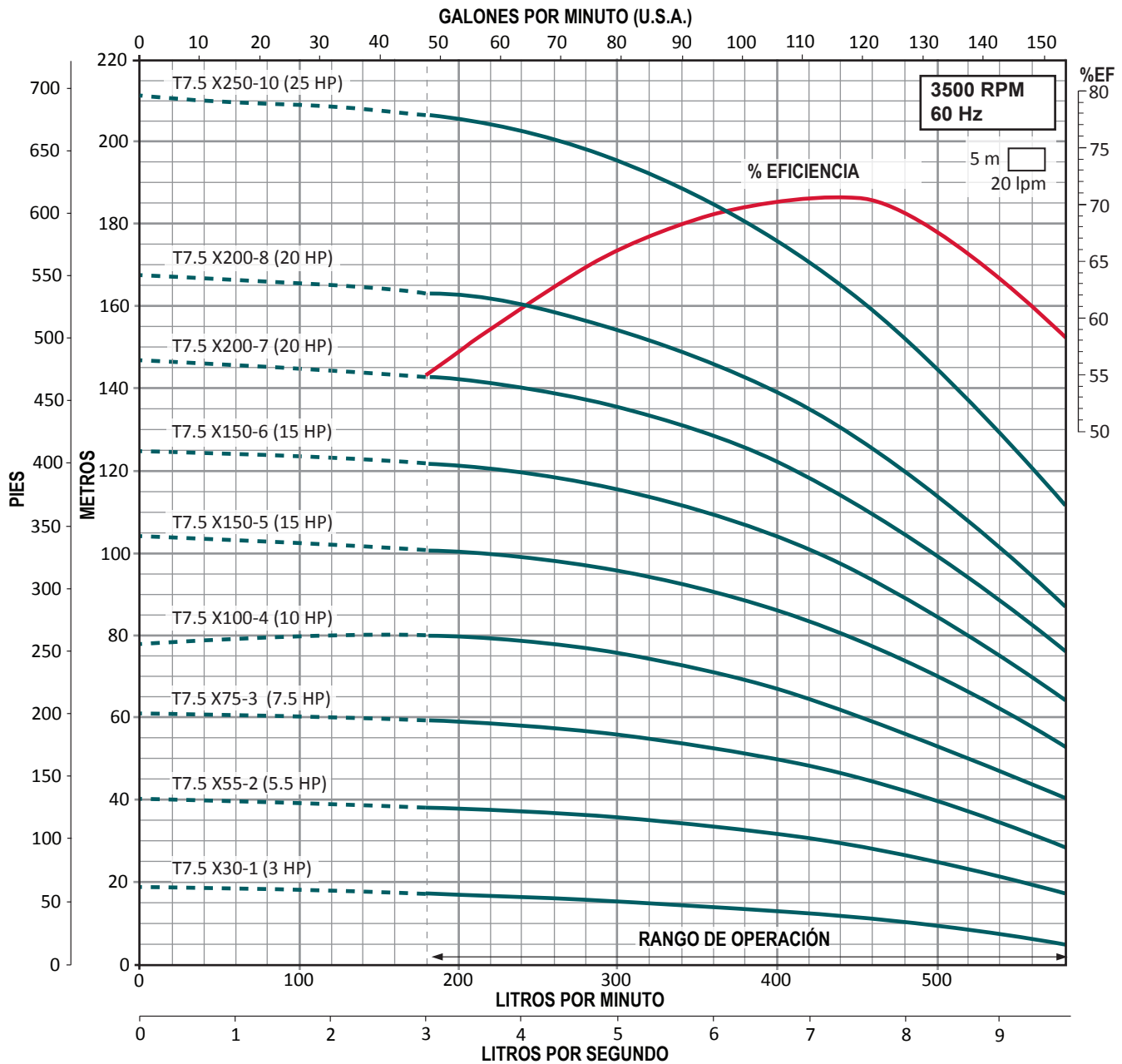
SERIE T6X

6 LPS / 360 LPM / 95.1 GPM 60 HZ 3500 RPM



SERIE T7.5X

7.5 LPS / 450 LPM / 118.8 GPM 60 HZ 3500 RPM



SERIE T10X

BOMBAS MULTIETAPAS VERTICALES

ALTAMIRA Serie T10X

10 lps / 600 lpm / 158.8 gpm

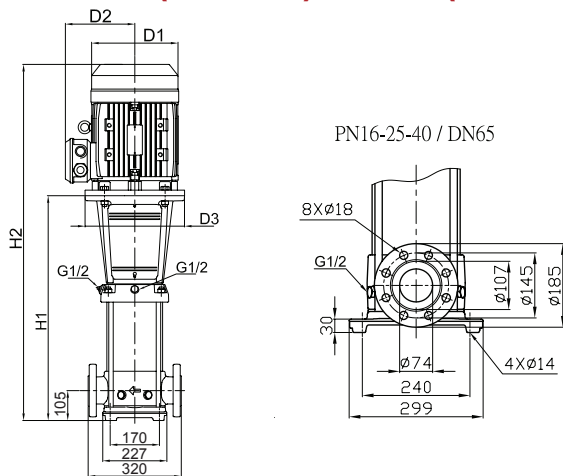
Rango: 5 a 13 lps

CÓDIGO	HP	kW	MÁXIMA EFICIENCIA		AMPERAJE A PLENA CARGA (AMP.)		PRESIÓN AL CIERRE (m/psi)	TX					TXE/TXN					PESO NETO (kg) DE BOMBA + MOTOR	
			CARGA (m)	GASTO (lps/gpm)	3 x 220V	3 x 440V		BRIDA DIN					BRIDA DIN		D1	D2	D3	TX	TXE / TXN
								H1	H2	D1	D2	D3	H1	H2					
T10 X30-1-1	3	2.2	14	10 / 158.8	8.6	4.6	22/31	504	779	175	140	280	504	779	175	140	280	74	69
T10 X40-1	4	3.0	20		11.4	6.1	28/39	504	824	196	148	280	504	824	196	148	280	81	76
T10 X75-2-2	7.5	5.5	32		18.5	9.1	44/62	574	934	234	199	300	574	934	234	199	300	104	99
T10 X75-2-1			37				51/72	574	934	234	199	300	574	934	234	199	300		
T10 X100-2	10	7.5	42		24.7	12.5	56/79	574	974	234	199	300	574	974	234	199	300	112	107
T10 X150-3-2	15	11	53		41	19.4	72/102	754	1199	268	215	350	754	1199	268	215	350	157	152
T10 X150-3			65				85/120	754	1199	268	215	350	754	1199	268	215	350		
T10 X150-4-2			78				100/142	824	1269	268	215	350	824	1269	268	215	350		
T10 X200-4	20	15	87		52.8	28.9	112/159	824	1313	268	215	350	824	1313	268	215	350	170	165
T10 X200-5-2			99				128/181	894	1383	268	215	350	894	1383	268	215	350		
T10 X250-5	25	18.5	109		60.4	30.1	140/198	894	1429	317	242	350	894	1429	317	242	350	198	193
T10 X250-6-2			120				156/221	964	1499	317	242	350	964	1499	317	242	350		
T10 X250-6			130				168/238	964	1499	317	242	350	964	1499	317	242	350		
T10 X300-7-2	30	22	145		80.9	40.3	184/261	1034	1613	317	242	350	1034	1613	317	242	350	247	242
T10 X300-7			152				196/278	1034	1613	317	242	350	1034	1613	317	242	350		
T10 X400-8-2	40	30	169		97.8	48.5	212/301	1104	1727	317	290	400	1104	1727	317	290	400	315	310
T10 X400-8			178				225/319	1104	1727	317	290	400	1104	1727	317	290	400		
T10 X400-9-2			191				240/340	1174	1797	317	290	400	1174	1797	317	290	400		
T10 X400-9	200	252/357	1174		1797	317	290	400	1174	1797	317	290	400	318	313				
T10 X400-10-2	212	268/380	1244		1867	317	290	400	1244	1867	317	290	400	321	316				

Nota: Las bombas ALTAMIRA serie TX están disponibles sobre pedido en versión TXE (acero inoxidable 304).

DIMENSIONES

TX / TXE (304 SS) / TXN (316 SS)

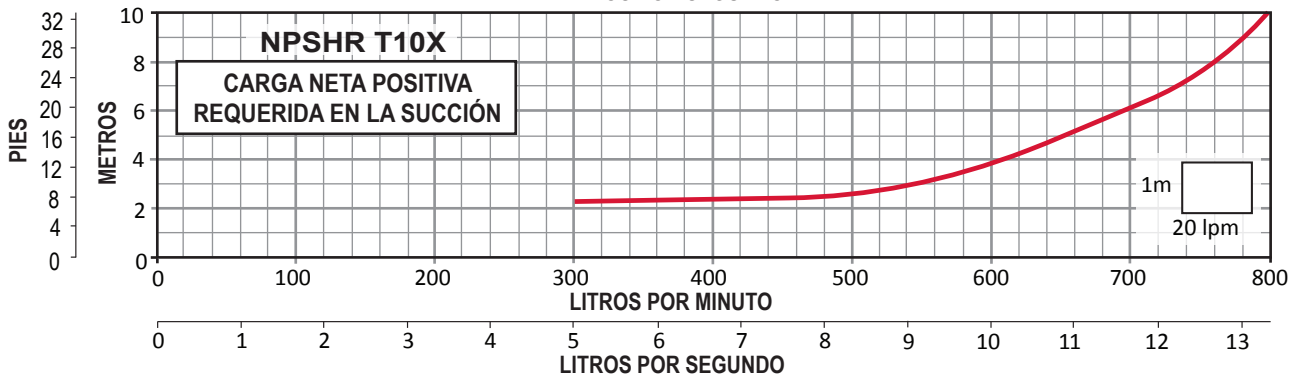
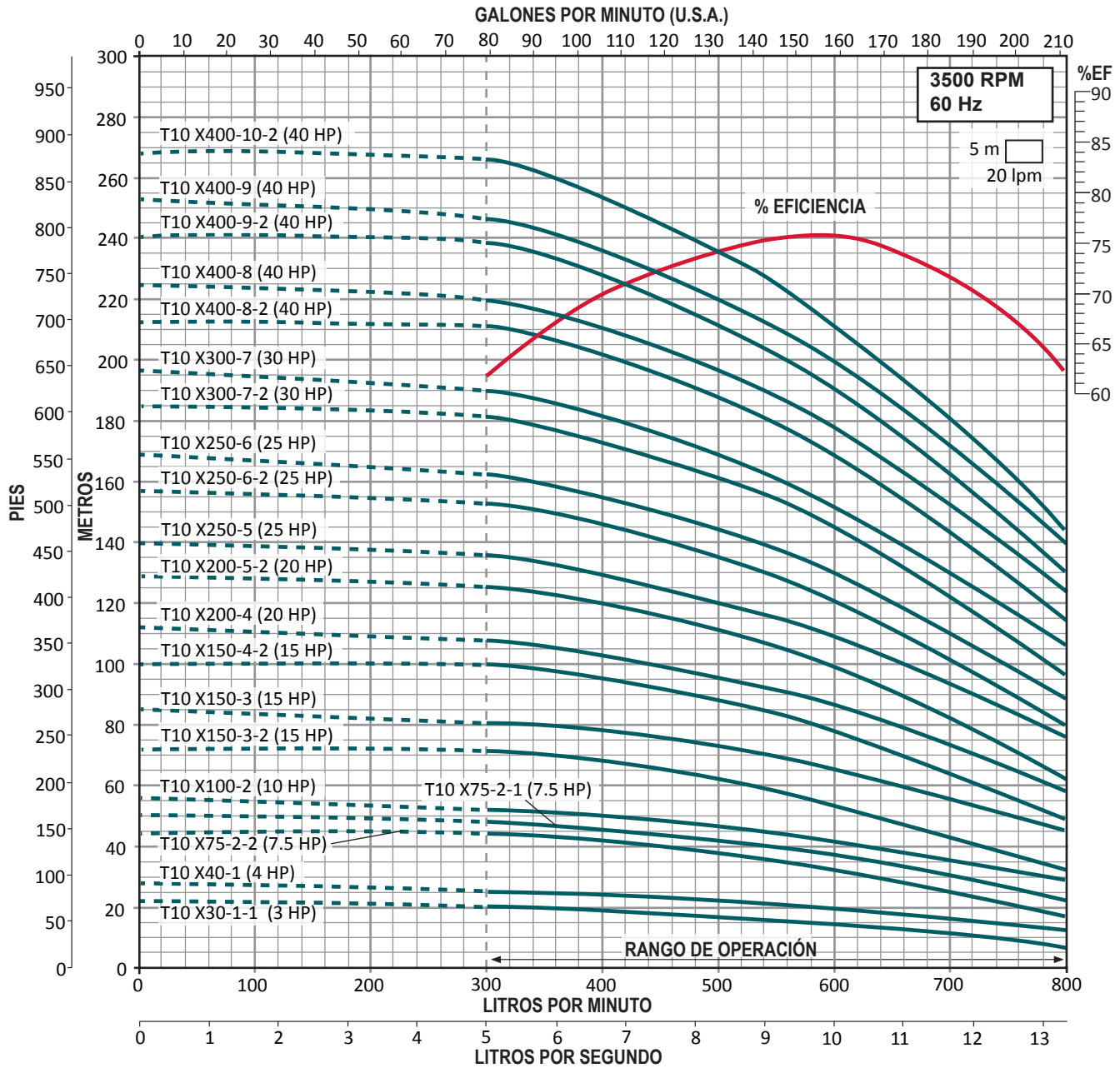


- Todas las medidas son en mm.

DIÁMETRO DE CONEXIÓN	CONTRABRIDA DE BOMBA	SUCCIÓN	DESCARGA
		2.5"	2.5"

SERIE T10X

10 LPS / 600 LPM / 158.8 GPM 60 HZ 3500 RPM



SERIE T13X

BOMBAS MULTIETAPAS VERTICALES

ALTAMIRA Serie T13X

13 lps / 780 lpm / 206 gpm

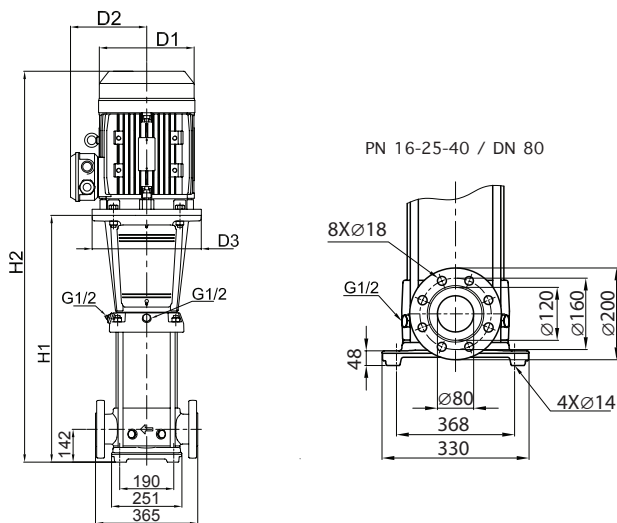
Rango: 7 a 19 lps

CÓDIGO	HP	kW	MÁXIMA EFICIENCIA		AMPERAJE A PLENA CARGA (AMP.)		PRESIÓN AL CIERRE (m/psi)	TX					TXE/TXN					PESO NETO (kg) DE BOMBA + MOTOR	
			CARGA (m)	GASTO (lps/gpm)	3 x 220V	3 x 440V		BRIDA DIN					BRIDA DIN		D1	D2	D3	TX	TXE / TXN
								H1	H2	D1	D2	D3	H1	H2					
T13 X75-1-1	7.5	5.5	24	13 / 206	18.5	9.1	30/42	561	921	234	199	300	559	919	234	199	300	111	102
T13 X100-1	10	7.5	30		24.7	12.5	38/53	561	961	234	199	300	559	959	234	199	300	120	111
T13 X150-2-2	15	11	51		41	19.4	59/83	751	1196	268	215	350	749	1194	268	215	350	165	156
T13 X150-2-1			56				66/93	751	1196	268	215	350	749	1194	268	215	350		
T13 X200-2	20	15	61		52.8	28.9	73/103	751	1240	268	215	350	749	1238	268	215	350	175	167
T13 X250-3-2	25	18.5	82		60.4	30.1	95/134	831	1366	317	242	350	829	1364	317	242	350	204	195
T13 X250-3-1			87				103/146	831	1366	317	242	350	829	1364	317	242	350		
T13 X250-3			92				110/156	831	1366	317	242	350	829	1364	317	242	350		
T13 X300-4-2	30	22	112		80.9	40.3	130/184	911	1490	317	242	350	909	1488	317	242	350	250	242
T13 X400-4-1	40	30	121		97.8	48.5	139/197	911	1534	317	290	400	909	1532	317	290	400	315	306
T13 X400-4			126				146/207	911	1534	317	290	400	909	1532	317	290	400		
T13 X400-5-2			147				168/238	991	1614	317	290	400	989	1612	317	290	400		
T13 X400-5-1			152				176/249	991	1614	317	290	400	989	1612	317	290	400		
T13 X400-5	157	183/259	991		1614	317	290	400	989	1612	317	290	400	319	310				
T13 X500-6-2	50	37	178		118	59	204/289	1071	1796	398	365	400	1069	1794	398	365	400	336	327
T13 X500-6-1			186				210/298	1071	1796	398	365	400	1069	1794	398	365	400		
T13 X500-6			190				218/309	1071	1796	398	365	400	1069	1794	398	365	400		
T13 X600-7-2	60	45	215		143.5	71.5	242/343	1151	1876	398	365	450	1149	1874	398	365	450	398	389
T13 X600-7-1			220				249/353	1151	1876	398	365	450	1149	1874	398	365	450		
T13 X600-7			226				257/364	1151	1876	398	365	450	1149	1874	398	365	450		

Nota: Las bombas ALTAMIRA serie TX están disponibles sobre pedido en versión TXE (acero inoxidable 304).

DIMENSIONES

TX / TXE (304 SS) / TXN (316 SS)

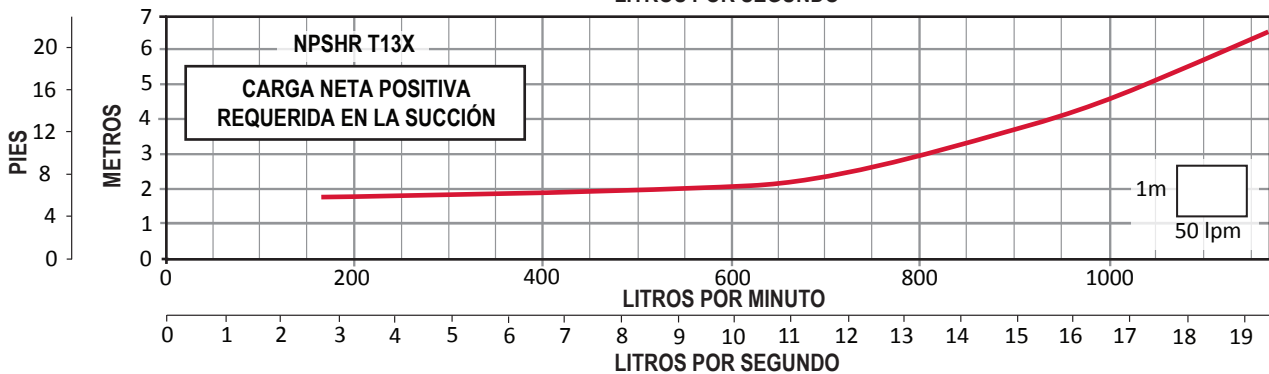
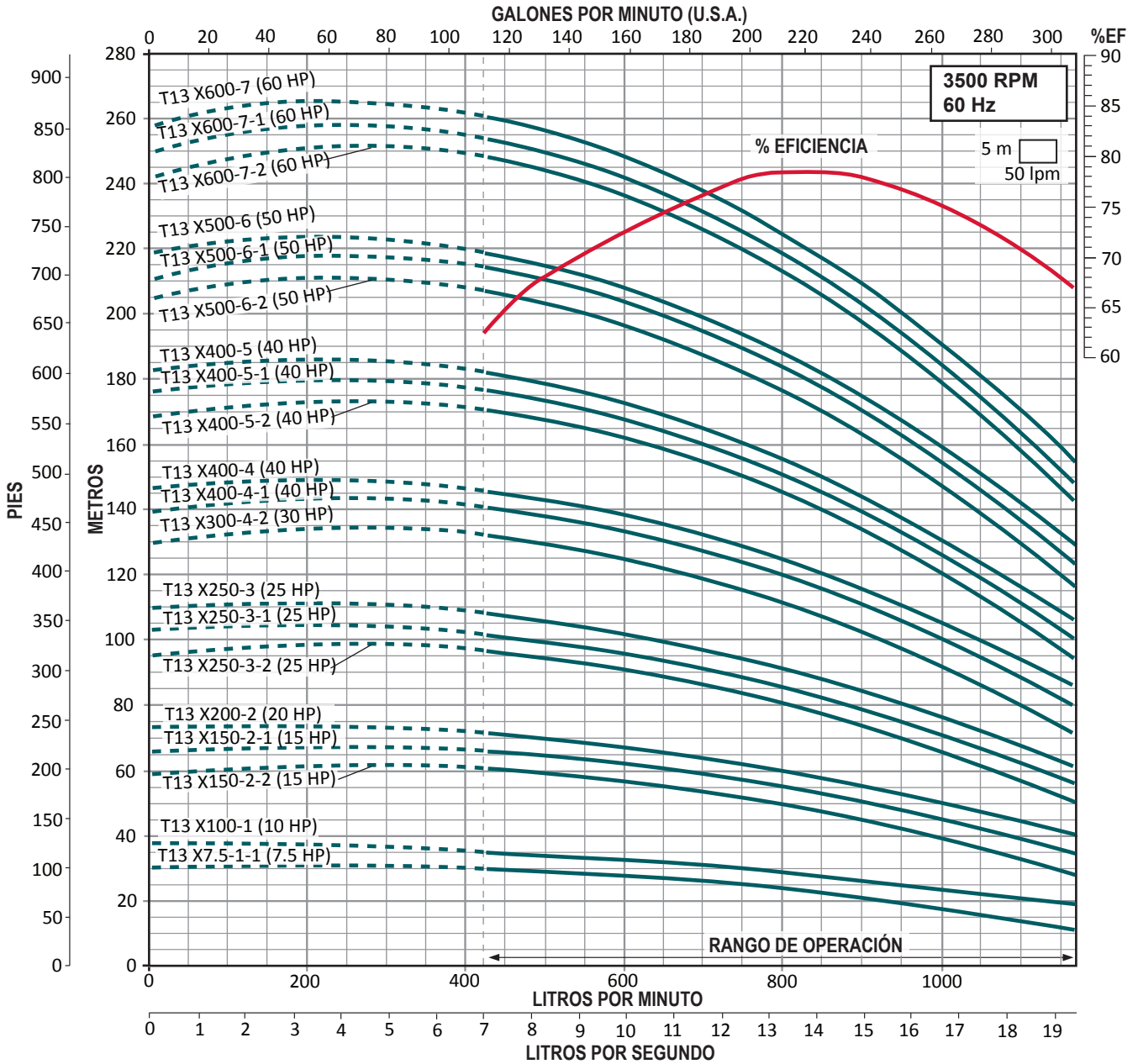


- Todas las medidas son en mm.

DIÁMETRO DE CONEXIÓN	CONTRABRIDA DE BOMBA	SUCCIÓN	DESCARGA
		3"	3"

SERIE T13X

13 LPS / 780 LPM / 206 GPM 60 HZ 3500 RPM



SERIE T21X

BOMBAS MULTIETAPAS VERTICALES

ALTAMIRA Serie T21X

21 lps / 1,260 lpm / 332 gpm

Rango: 10 a 28 lps

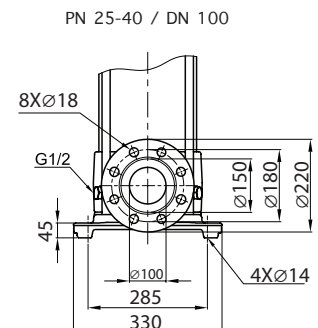
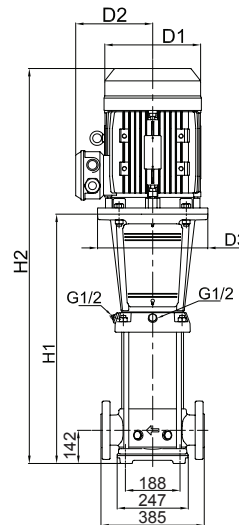
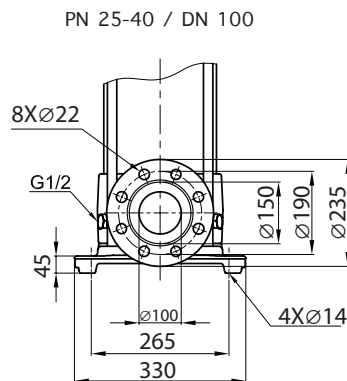
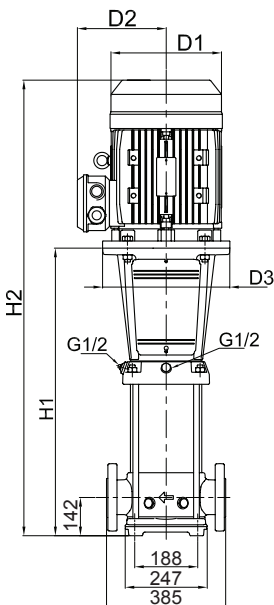
CÓDIGO	HP	kW	MÁXIMA EFICIENCIA		AMPERAJE A PLENA CARGA (AMP.)		PRESIÓN AL CIERRE (m/psi)	TX					TXE/TXN					PESO NETO (kg) DE BOMBA + MOTOR	
			CARGA (m)	GASTO (lps/gpm)	3 x 220V	3 x 440V		BRIDA DIN					BRIDA DIN					TX BRIDA DIN	TXE / TXN BRIDA DIN
								H1	H2	D1	D2	D3	H1	H2	D1	D2	D3		
T21 X100-1-1	10	7.5	20	21 / 332	24.7	12.5	31/44	563	963	234	199	300	563	963	234	199	300	114	107
T21 X150-1	15	11	31		41	19.4	46/65	673	1118	268	215	350	673	1118	268	215	350	156	148
T21 X200-2-2	20	15	43		52.8	28.9	58/82	756	1245	268	215	350	756	1245	268	215	350	170	162
T21 X250-2-1	25	18.5	54		60.4	30.1	73/103	756	1291	317	242	350	756	1291	317	242	350	194	187
T21 X300-2	30	22	64		80.9	40.3	88/124	756	1335	317	242	350	756	1335	317	242	350	237	230
T21 X300-3-2			76		100/142		838	1417	317	242	350	838	1417	317	242	350	242	234	
T21 X400-3-1	40	30	89		97.8	48.5	115/163	838	1461	317	290	400	838	1461	317	290	400	306	299
T21 X400-3			98				130/184	838	1461	317	290	400	838	1461	317	290	400		
T21 X500-4-2	50	37	112		118	59	143/203	921	1646	398	365	400	921	1646	398	365	400	323	316
T21 X500-4-1			123				157/222	921	1646	398	365	400	921	1646	398	365	400		
T21 X600-4	60	45	135		143.5	71.5	171/242	925	1650	398	365	450	925	1650	398	365	450	381	374
T21 X600-5-2			150				178/252	1007	1732	398	365	450	1007	1732	398	365	450		

Nota: Las bombas ALTAMIRA serie TX están disponibles sobre pedido en versión TXE (acero inoxidable 304).

DIMENSIONES

TX

TX / TXE (304 SS) / TXN (316 SS)

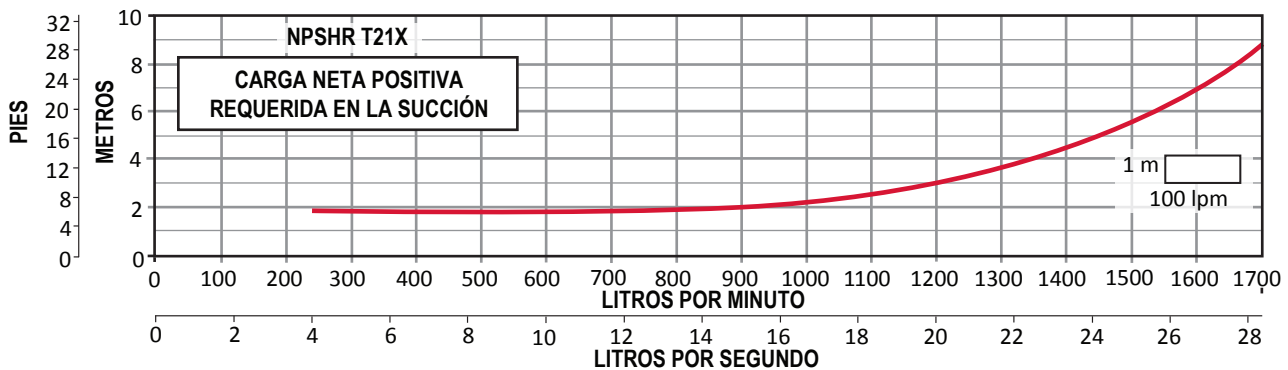
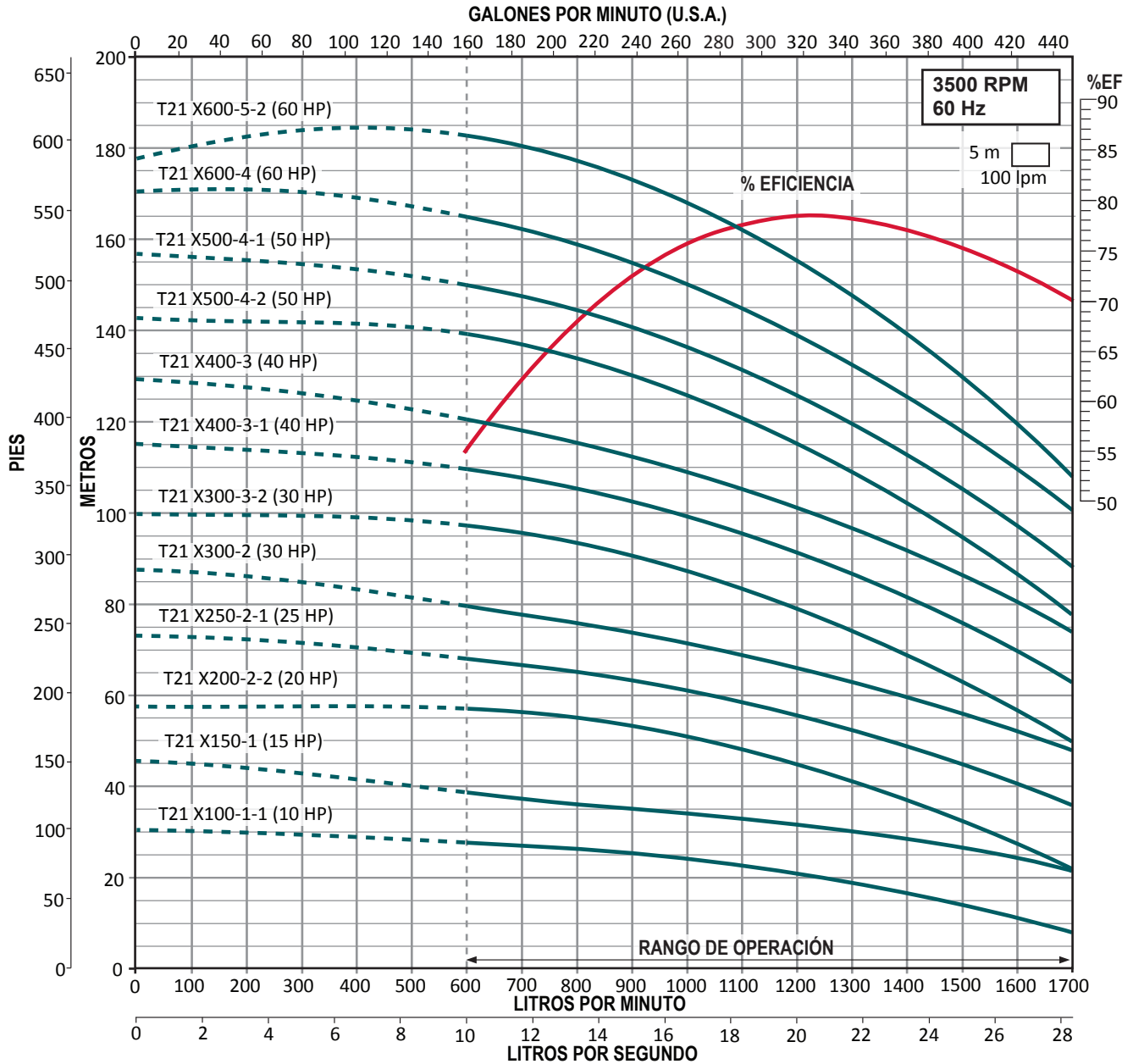


- Todas las medidas son en mm.

DIÁMETRO DE CONEXIÓN	CONTRABRIDA DE BOMBA	SUCCIÓN	DESCARGA
		4"	4"

SERIE T21X

21 LPS / 1,260 LPM / 332 GPM 60 HZ 3500 RPM



SERIE T29X

BOMBAS MULTIETAPAS VERTICALES

ALTAMIRA Serie T29X

29 lps / 1,740 lpm / 459 gpm

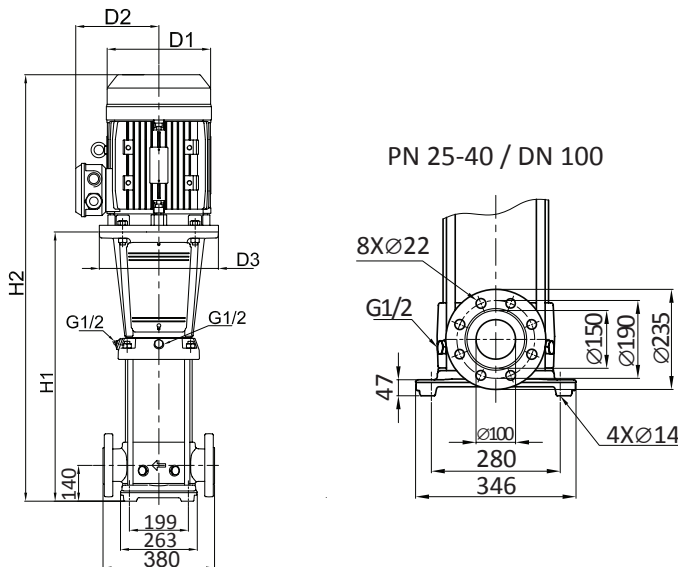
Rango: 15 a 40 lps

CÓDIGO	HP	kW	MÁXIMA EFICIENCIA		AMPERAJE A PLENA CARGA (AMP.)		PRESIÓN AL CIERRE (m/psi)	TX					TXE/TXN					PESO NETO (kg) DE BOMBA + MOTOR	
			CARGA (m)	GASTO (lps/gpm)	3 x 220V	3 x 440V		BRIDA DIN					BRIDA DIN		D1	D2	D3	TX BRIDA DIN	TXE / TXN BRIDA DIN
								H1	H2	D1	D2	D3	H1	H2					
T29 X150-1-1	15	11	22		41	19.4	37/52	682	1127	268	215	350	686	1131	268	215	350	169	159
T29 X200-1	20	15	29		52.8	28.9	51/72	682	1171	268	215	350	686	1175	268	215	350	179	169
T29 X250-2-2	25	18.5	44		60.4	30.1	69/97	774	1309	317	242	350	778	1313	317	242	350	209	199
T29 X300-2-1	30	22	53		80.9	40.3	85/120	774	1353	317	242	350	778	1357	317	242	350	252	242
T29 X400-2	40	30	64	29 / 459	97.8	48.5	100/142	774	1397	317	290	400	778	1401	317	290	400	317	307
T29 X500-3-2	50	37	78		118	59	117/166	866	1591	398	365	400	870	1595	398	365	400	335	325
T29 X500-3-1			87	134/190			866	1591	398	365	400	870	1595	398	365	400			
T29 X600-3	60	45	98		143.5	71.5	151/214	866	1591	398	365	450	870	1595	398	365	450	393	383
T29 X600-4-2			113	167/237			958	1683	398	365	450	962	1687	398	365	450			

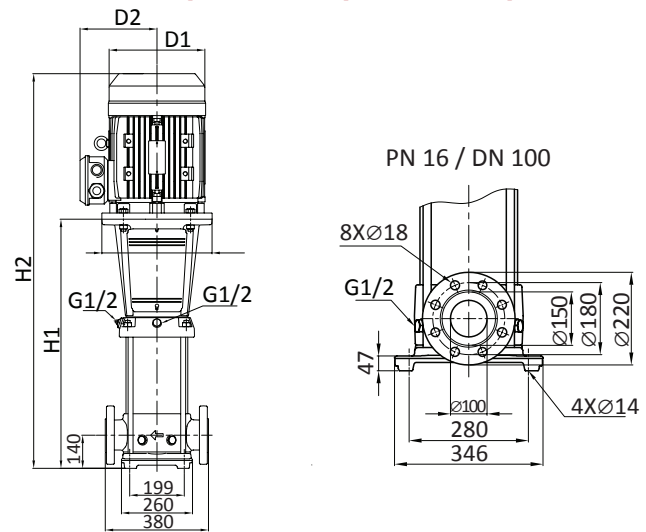
Nota: Las bombas ALTAMIRA serie TX están disponibles sobre pedido en versión TXE (acero inoxidable 304).

DIMENSIONES

TX



TX / TXE (304 SS) / TXN (316 SS)

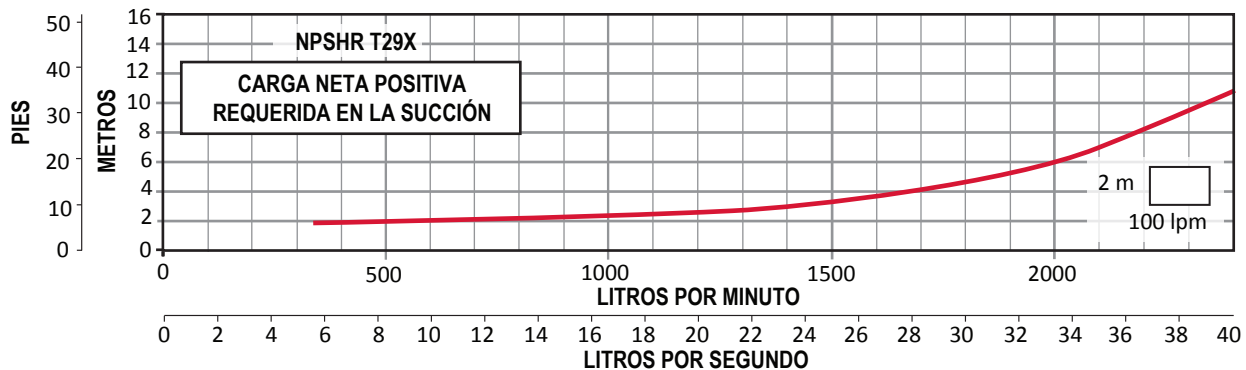
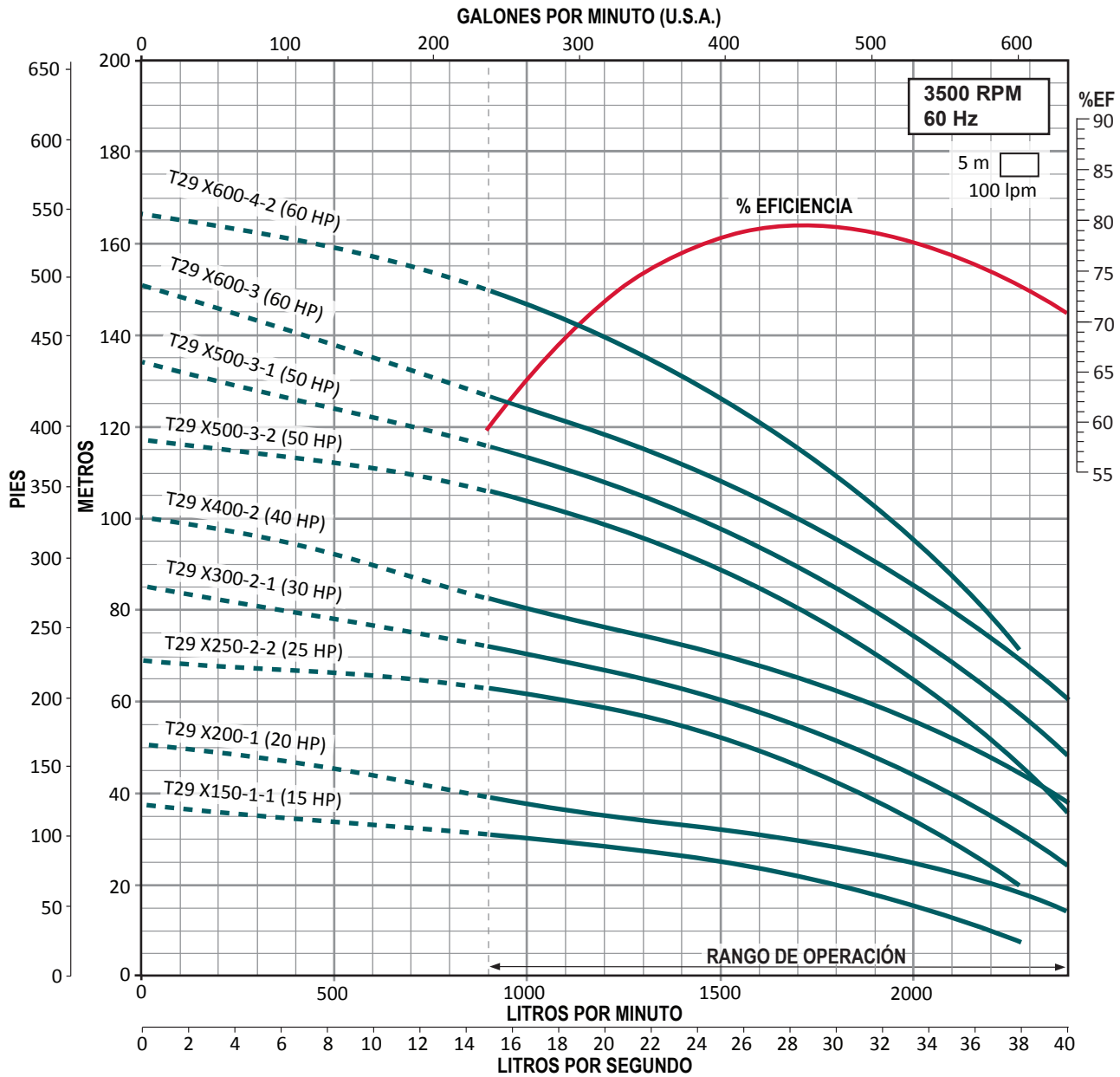


- Todas las medidas son en mm.

DIÁMETRO DE CONEXIÓN	CONTRABRIDA DE BOMBA	SUCCIÓN	DESCARGA
		4"	4"

SERIE T29X

29 LPS / 1,740 LPM / 459 GPM 60 HZ 3500 RPM



SERIE T33X

BOMBAS MULTIETAPAS VERTICALES

ALTAMIRA Serie T33X

33 lps/1,980 lpm / 523 gpm.

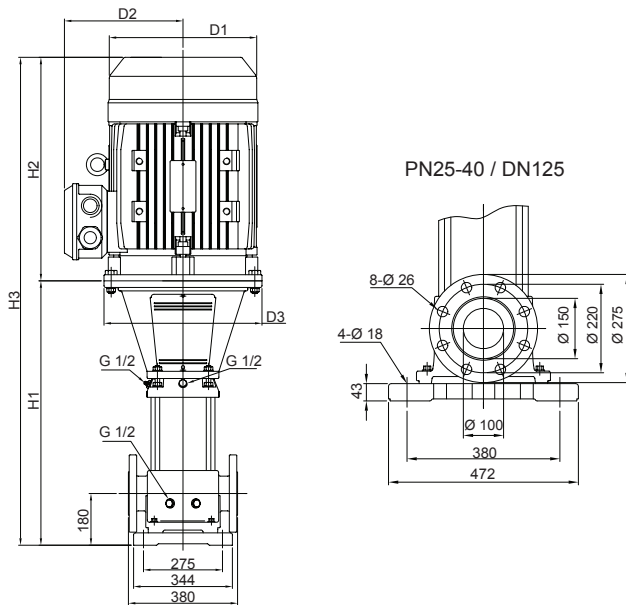
Rango: 16 a 44 lps

CÓDIGO	HP	kW	MÁXIMA EFICIENCIA		AMPERAJE A PLENA CARGA (AMP.)		PRESIÓN AL CIERRE (m/psi)	TX			TXE / TXN			D1	D2	D3	PESO NETO (kg)	
			CARGA (m)	GASTO (lps/gpm)	3 X 220V	3 X 440V		BRIDA DIN			BRIDA DIN						TX	TXE / TXN
								H1	H2	H3	H1	H2	H3					
T33 X250-1	25	18.5	31	35 / 554	60.4	30.1	39 / 55	834	550	1384	837	550	1387	318	245	350	235	215
T33 X400-2-2	40	30	47		97.8	48.5	58/82	990	660	1650	993	660	1653	420	295	400	352	337
T33 X400-2-1			56		97.8	48.5	69/98	990	660	1650	993	660	1653	420	295	400	353	
T33 X500-2	50	37	66		118	59	81/115	990	660	1650	993	660	1653	420	295	400	366	350
T33 X600-3-1	60	45	90		143.5	71.5	110/156	1149	690	1839	1152	690	1842	470	325	450	434	418
T33 X750-3	75	55	100		174	86.8	123/174	1175	770	1945	1178	770	1948	510	355	550	549	533
T33 X1000-4-1	100	75	125		258.2	129.1	152/214	1331	845	2176	1334	845	2179	580	410	550	721	706
T33 X1000-5-2			149		258.2	129.1	180/255	1486	845	2331	1489	845	2334	580	410	550	731	716

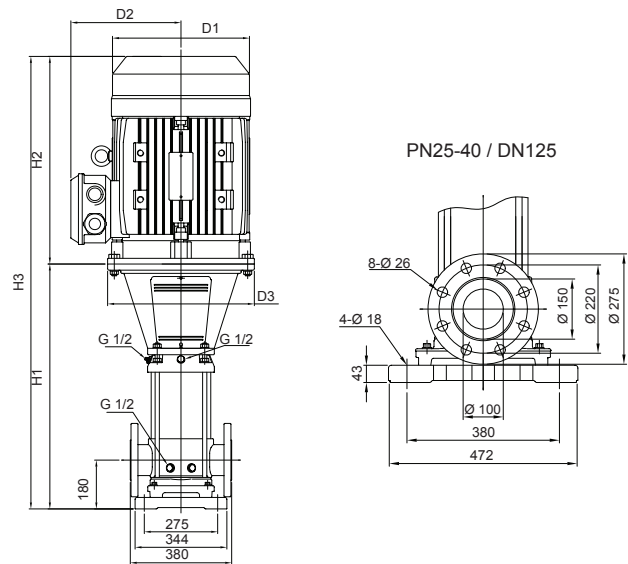
Nota: Las bombas ALTAMIRA serie TX están disponibles sobre pedido en versión TXE (acero inoxidable 304).

DIMENSIONES

TX



TX / TXE (304 SS) / TXN (316 SS)

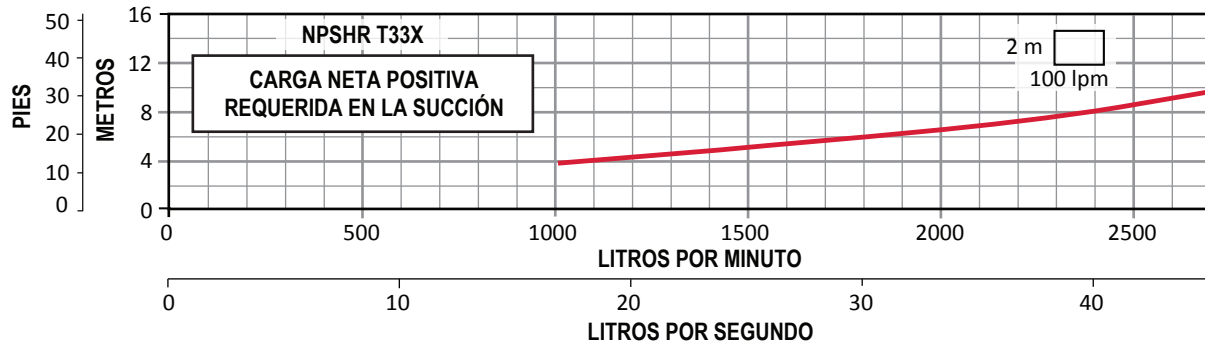
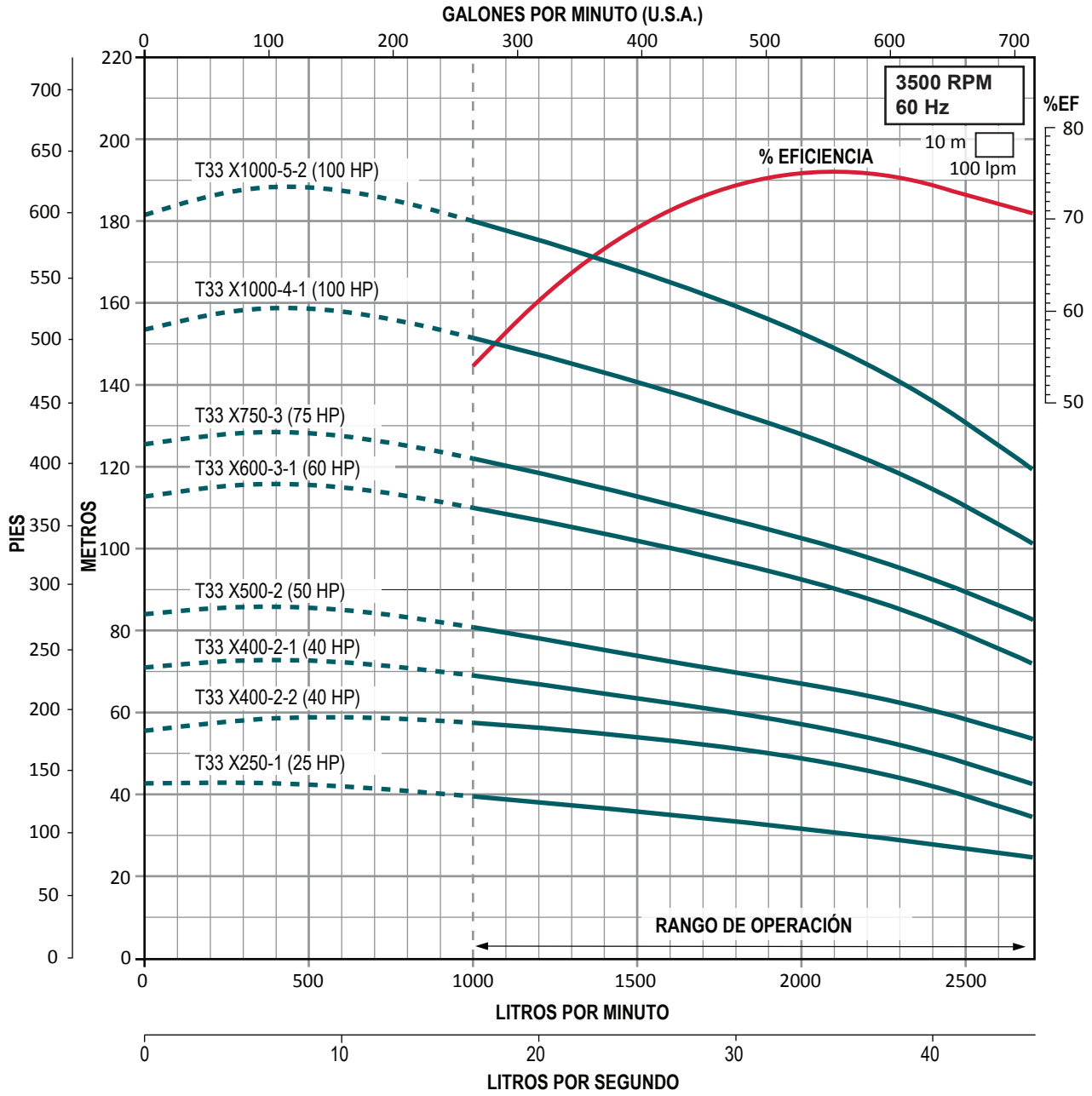


- Todas las medidas son en mm.

DIÁMETRO DE CONEXIÓN	CONTRABRIDA DE BOMBA	SUCCIÓN	DESCARGA
		4"	4"

SERIE T33X

33 LPS / 1980 LPM / 523 GPM 60 HZ 3500 RPM



SERIE T41X

BOMBAS MULTIETAPAS VERTICALES

ALTAMIRA Serie T41X

41 lps/2,460 lpm / 649 gpm.

Rango: 21 a 50 lps

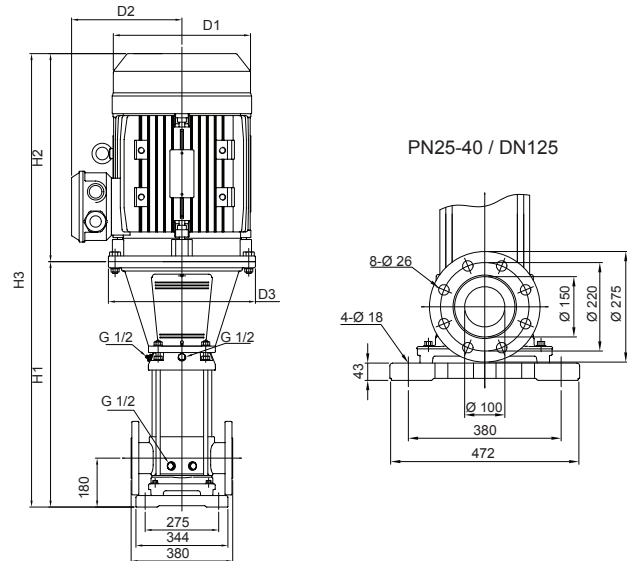
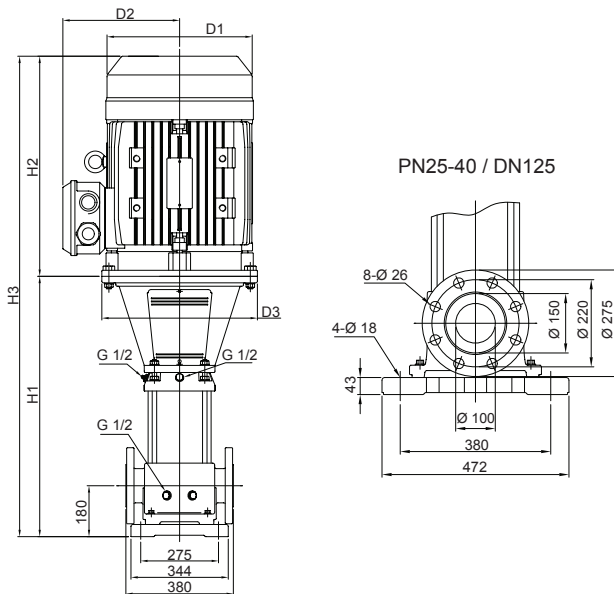
CÓDIGO	HP	kW	MÁXIMA EFICIENCIA		AMPERAJE A PLENA CARGA (AMP.)		PRESIÓN AL CIERRE (m/psi)	TX			TXE / TXN			D1	D2	D3	PESO NETO (kg)	
			CARGA (m)	GASTO (lps/gpm)	3 X 220V	3 X 440V		BRIDA DIN			BRIDA DIN						TX	TXE / TXN
								H1	H2	H3	H1	H2	H3					
T41 X250-1-1	25	18.5	21	41/650	60.4	30.1	39/55	834	550	1384	837	550	1387	318	245	350	235	219
T41 X300-1	30	22	29		80.9	40.3	41/58	834	580	1414	837	580	1417	358	265	350	278	262
T41 X400-2-2	40	30	44		97.8	48.5	58/82	990	660	1650	993	660	1653	420	295	400	352	336
T41 X500-2-1	50	37	53		118	59	70/99	990	660	1650	993	660	1653	420	295	400	365	349
T41 X600-2	60	45	63		143.5	71.5	84/119	994	690	1684	997	690	1687	470	325	450	424	407
T41 X750-3-2	75	55	78		174	86.8	101/143	1175	770	1945	1178	770	1948	510	355	550	549	533
T41 X1000-3	100	75	98		258.2	129.1	127/180	1175	845	2020	1178	845	2023	580	410	550	711	695
T41 X1000-4-2			112				143/203	1331	845	2176	1334	845	2179	580	410	550	721	704

Nota: Las bombas ALTAMIRA serie TX están disponibles sobre pedido en versión TXE (acero inoxidable 304).

DIMENSIONES

TX

TX / TXE (304 SS) / TXN (316 SS)

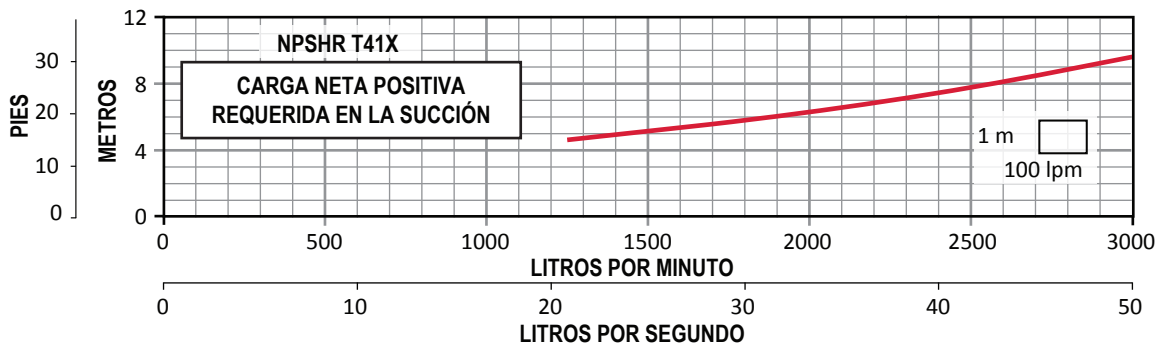
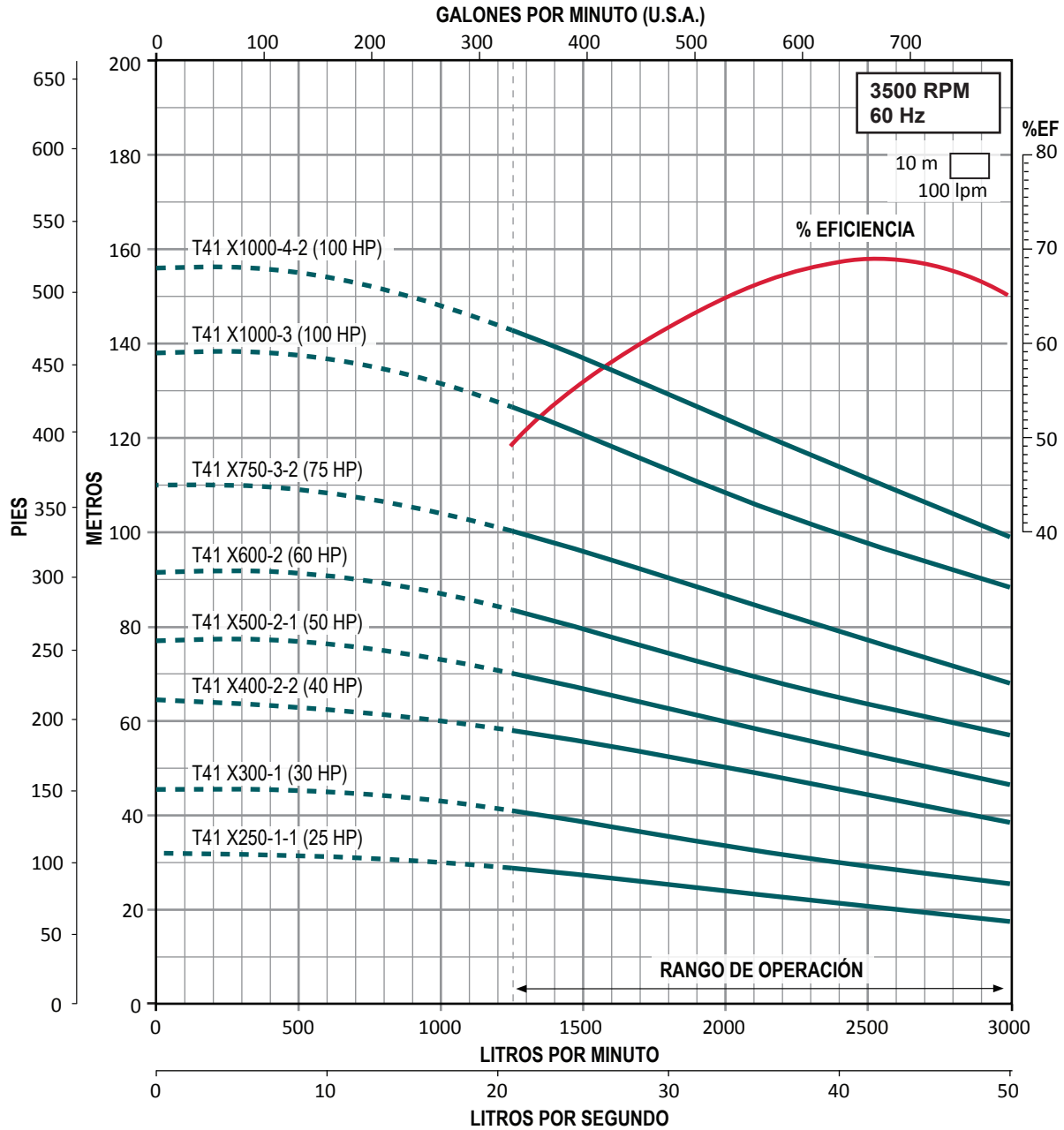


- Todas las medidas son en mm.

DÍAMETRO DE CONEXIÓN	CONTRABRIDA DE BOMBA	SUCCIÓN	DESCARGA
		4"	4"

SERIE T41X

41 LPS / 2460 LPM / 649 GPM 60 HZ 3500 RPM



MOTOR TX

MOTOR CERRADO ENFRIADO POR VENTILADOR (TCCV)

Todos los motores son trifásicos en voltaje 220-277V / 380-480V

- Aislamiento clase F
- Protección IP 55
- Temperatura ambiente 50°C
- Acoplamiento IEC
- 60 Hz
- 3,500 RPM



Motores trifásicos

CÓDIGO	HP	KW	AMP. A PLENA CARGA 3 x 220 / 3 x 440 (VOLTS)	POLOS	BRIDA (IEC)	ARMAZÓN
MAPT2P 1/23234	1/2	0.37	1.7 / 1	2	B14	71A
MAPT2P 3/43234	3/4	0.55	2.4/1.4			71B
MAPT2P 13234	1	0.75	3.1/1.8			80A
MAPT2P 1.53234	1.5	1.1	4.5/2.4			80B
MAPT2P 23234	2	1.5	5.9/3.5			90S
MAPT2P 33234	3	2.2	8.6/4.6			90L
MAPT2P 43234	4	3.0	11.4/6.1			100L
MAPT2P 5.53234	5.5	4.0	14.2/7.5			112M
MAPT2P 7.53234	7.5	5.5	18.5/9.1			132S
MAPT2P 103234	10	7.5	24.7/12.5			132S
MAPT2P 153234	15	11	41/19.4		160L	
MAPT2P 203234	20	15.0	52.8/28.9		160L	
MAPT2P 253234	25	18.5	60.4/30.1		160L	
MAPT2P 303234	30	22	80.9/40.3		180M	
MAPT2P 403234	40	30	97.8/48.5		200L	
MAPT2P 503234	50	37	118/59		200L	
MAPT2P 603234	60	45	143.5/71.5		225M	
MAPT2P 753234	75	55	174/86.8		250M	
MAPT2P 1003234	100	75	258.2/129.1		280S	

Contrabridas estándar (Kit con dos piezas)

MODELO DE LA BOMBA	MATERIAL	CÓDIGO	TIPO	DIÁMETRO	MÁX. PRESIÓN	
T0.6X, T1X, T2X	Hierro vaciado	KB-DN32	DN 32	1.25"	362	
	Acero inox 304	KB-DN32SS	DN 32			
T3.5X	Hierro vaciado	KB-DN40	DN 40	1.5"		
	Acero inox 304	KB-DN40SS	DN 40			
T6X, T7.5X	Hierro vaciado	KB-DN50	DN 50	2"		
	Acero inox 304	KB-DN50SS	DN 50			
T10X	Hierro vaciado	KB-DN65	DN 65	2.5"		435
	Acero inox 304	KB-DN65SS	DN 65			
T13X	Hierro vaciado	KB-DN80	DN 80	3"		
	Acero inox 304	KB-DN80SS	DN 80			
T21X, T29X	Hierro vaciado	KB-DN100	DN 100	4"	232	
	Hierro vaciado	KB-DN100-AP	DN 100		435	
	Acero inox 304	KB-DN100SS	DN 100		232	
	Acero inox 304	KB-DN100SS-AP	DN 100		435	
T33X, T41X	Hierro Vaciado	KB-DN125	DN 125	4"	435	
	Acero Inox 304	KB-DN125SS	DN 125			

Lo motores son de eje sólido, no requieren cuña.

Motores monofásicos

CÓDIGO	HP	KW	AMP. A PLENA CARGA	POLOS	BRIDA (IEC)	ARMAZÓN
MAT2P 11230	1	0.75	5.2	2	B14	80
MAT2P 1.51230	1.5	1.1	12.6			80
MAT2P 21230	2	1.5	8.9			90L
MAT2P 31230	3	2.2	12.2			90L

Lo motores son de eje sólido, no requieren cuña.

SELLOS MECÁNICOS

para bombas TX y TXE ESTÁNDAR TIPO CARTUCHO (Carburo de silicio)

MODELO DE BOMBA	CÓDIGO	MODELO DE BOMBA	CÓDIGO	MODELO DE BOMBA	CÓDIGO	MODELO DE BOMBA	CÓDIGO
T0.6 X05-2	TX0.6-2SELL/STD	T3.5 X10-1	TX3.5-7.5SELL/STD	T10 X30-1-1	TX10-13SELL/STD	T21 X100-1-1	TX10-13SELL/STD
T0.6 X05-3							
T0.6 X05-4							
T0.6 X07-5							
T0.6 X07-6							
T0.6 X10-7							
T0.6 X10-8							
T0.6 X10-9							
T0.6 X15-10							
T0.6 X15-11							
T0.6 X15-12							
T0.6 X15-13							
T0.6 X20-15							
T0.6 X20-17							
T0.6 X30-19							
T0.6 X30-21							
T0.6 X30-23							
T0.6 X30-25							
T0.6 X40-27							
T1 X05-2							
T1 X07-3							
T1 X07-4							
T1 X10-5							
T1 X15-6							
T1 X15-7							
T1 X15-8							
T1 X20-9							
T1 X20-10							
T1 X20-11							
T1 X30-12							
T1 X30-13							
T1 X30-15							
T1 X30-17							
T1 X40-19							
T1 X40-21							
T1 X40-23							
T1 X55-25							
T2 X07-2							
T2 X15-3							
T2 X15-4							
T2 X20-5							
T2 X30-6							
T2 X30-7							
T2 X30-8							
T2 X30-9							
T2 X40-10							
T2 X40-11							
T2 X40-12							
T2 X55-13							
T2 X55-14							
T2 X55-15							
T2 X55-16							
T2 X75-18							
T2 X75-20							
T2 X75-22							
T2 X100-24							
T3.5 X20-2							
T3.5 X30-3							
T3.5 X40-4							
T3.5 X40-5							
T3.5 X55-6							
T3.5 X75-7							
T3.5 X75-8							
T3.5 X75-9							
T3.5 X100-10							
T3.5 X100-12							
T3.5 X150-14							
T3.5 X150-16							
T3.5 X150-17							
T6 X20-1							
T6 X40-2							
T6 X55-3							
T6 X75-4							
T6 X100-5							
T6 X150-6							
T6 X150-7							
T6 X150-8							
T6 X200-9							
T6 X200-10							
T6 X250-12							
T7.5 X30-1							
T7.5 X55-2							
T7.5 X75-3							
T7.5 X100-4							
T7.5 X150-5							
T7.5 X150-6							
T7.5 X200-7							
T7.5 X200-8							
T7.5 X250-10							
T10 X400-8							
T10 X400-9-2							
T10 X400-9							
T10 X400-10-2							
T13 X7.5-1-1							
T13 X100-1							
T13 X150-2-2							
T13 X150-2-1							
T13 X200-2							
T13 X250-3-2							
T13 X250-3-1							
T13 X250-3							
T13 X300-4-2							
T13 X400-4-1							
T13 X400-4							
T13 X400-5-2							
T13 X400-5-1							
T13 X400-5							
T13 X500-6-2							
T13 X500-6-1							
T13 X500-6							
T13 X600-7-2							
T13 X600-7-1							
T13 X600-7							
T10 X250-6-2							
T10 X250-6							
T10 X300-7-2							
T10 X300-7							
T10 X400-8-2							
T10 X400-8							
T10 X200-4							
T10 X200-5-2							
T10 X250-5							
T10 X150-3-2							
T10 X150-3							
T10 X150-4-2							
T10 X75-2-1							
T10 X75-2-2							
T10 X40-1							
T21 X150-1							
T21 X200-2-2							
T21 X250-2-1							
T21 X300-2							
T21 X300-3-2							
T21 X400-3-1							
T21 X400-3							
T21 X500-4-2							
T21 X500-4-1							
T21 X600-4							
T21 X600-5-2							
T29 X150-1-1							
T29 X200-1							
T29 X250-2-2							
T29 X300-2-1							
T29 X400-2							
T29 X500-3-2							
T29 X500-3-1							
T29 X600-3							
T29 X600-4-2							
T33 X250-1							
T33 X400-2-2							
T33 X400-2-1							
T33 X500-2							
T33 X600-3-1							
T33 X750-3							
T33 X1000-4-1							
T33 X1000-5-2							
T41 X250-1-1							
T41 X300-1							
T41 X400-2-2							
T41 X500-2-1							
T41 X600-2							
T41 X750-3-2							
T41 X1000-3							
T41 X1000-4-2							

TIPO DE SELLO	TX	TXE	TXN
SELLO MECÁNICO			
Sello tipo cartucho	Estándar	Estándar	Estándar
Carburo de silicio / Carburo de silicio	Estándar	Estándar	Estándar
Carburo de tungsteno / Carburo de tungsteno	Opcional	Opcional	Opcional
Carburo de silicio / carbón	Opcional	Opcional	Opcional
JUEGO DE EMPAQUES (Oring)			
EPDM	Estándar	Estándar	Estándar
Vitón	Opcional	Opcional	Opcional

