



VÁLVULA DE RETENCIÓN SWING CHECK DE ACERO INOXIDABLE

DESCRIPCIÓN

1. Presión de trabajo: 150 lbs-in / 232 lbs-in / 363 lbs-in
2. Temperatura de trabajo:
NBR: 0°C ~+ 80°C
EPDM: -10°C ~+120°C
VITON: -20°C ~+180°C
3. Cara a cara según ANSI 125/150
4. Brida según EN1092-2, ANSI 125/150, etc.
5. Prueba: DIN3230, API598
6. Medio: agua dulce, agua de mar, alimentos, todo tipo de aceite, ácido, líquido alcalino, etc.

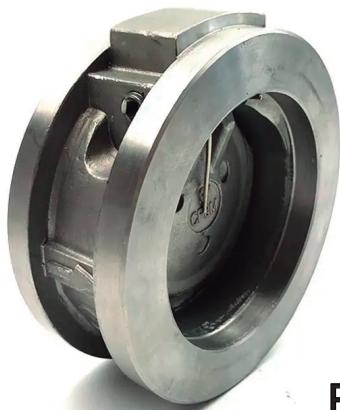
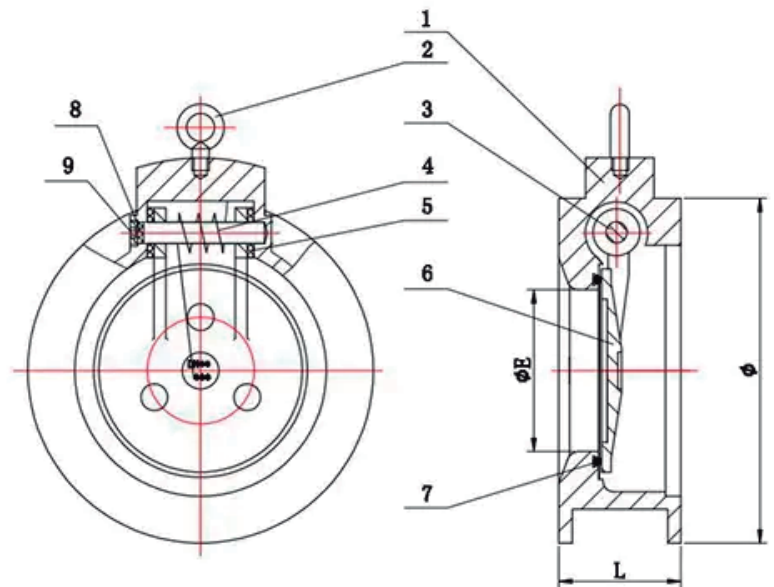


FIG 801 AI



NO.	PARTE	MATERIAL
1	Cuerpo	GG25/GGG40/ SS304/SS316
2	Anillo	Acero
3	Eje	SS304/SS316
4	Resorte	Acero inoxidable
5	Empaquetadura	PTFE
6	Disco	WCB/SS304/S S316
7	Anillo de asiento	NBR/EPDM/VIT ON
8	Empaquetadura	NBR
9	Tornillo	Acero
NO.	Parte	Material



DIÁMETRO NOMINAL (IN)		2"	2 1/2"	3"	4"	5"	6"	8"	10"	12"	14"	16"
L (IN)		1 3/4	1 7/8	2	2 1/4	2 1/2	2 3/4	2 7/8	3 1/8	3 3/8	4 1/4	4 1/4
ΦE (IN)		1 2/7	1 2/3	2	3	3 3/4	4 2/3	6 3/7	7 2/3	9 1/2	10 1/2	12 1/2
Φ (IN)	PN10	4 1/5	5	5 3/5	6 3/8	7 5/9	8 4/7	10 3/4	13	14 7/8	17 1/4	19 1/4
	PN16	4 1/5	5	5 3/5	6 3/8	7 5/9	8 4/7	10 3/4	13	15 1/8	17 5/9	19 3/5



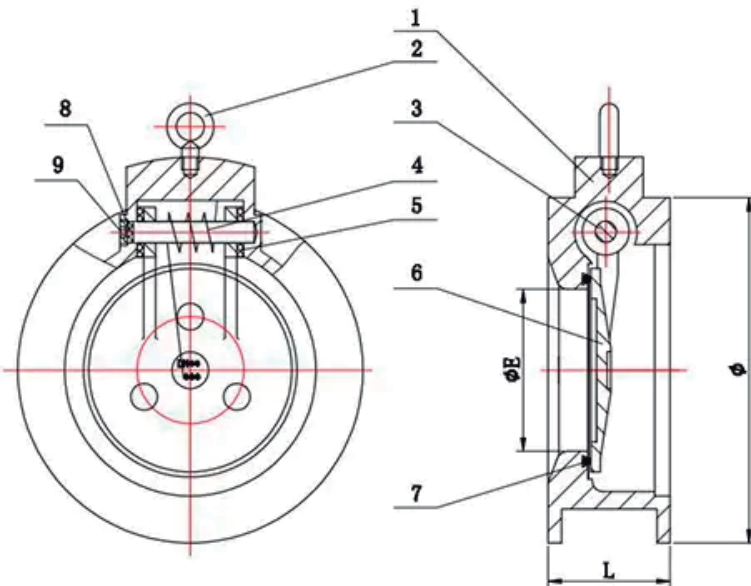
VÁLVULA DE RETENCIÓN SWING CHECK DE HIERRO FUNDIDO

DESCRIPCIÓN

1. Presión de trabajo: 150 lbs-in / 232 lbs-in / 363 lbs-in
2. Temperatura de trabajo:
NBR: 0°C ~+ 80°C
EPDM: -10°C ~+120°C
VITON: -20°C ~+180°C
3. Cara a cara según ANSI 125/150
4. Brida según EN1092-2, ANSI 125/150, etc.
5. Prueba: DIN3230, API598
6. Medio: agua dulce, agua de mar, alimentos, todo tipo de aceite, ácido, líquido alcalino, etc.



FIG 801 HF



NO.	PARTE	MATERIAL
1	Cuerpo	GG25/GGG40/ SS304/SS316
2	Anillo	Acero
3	Eje	SS304/SS316
4	Resorte	Acero inoxidable
5	Empaquetadura	PTFE
6	Disco	WCB/SS304/S S316
7	Anillo de asiento	NBR/EPDM/VIT ON
8	Empaquetadura	NBR
9	Tornillo	Acero
NO.	Parte	Material

DIÁMETRO NOMINAL (IN)		2"	2 1/2"	3"	4"	5"	6"	8"	10"	12"	14"	16"
L (IN)		1 3/4	1 7/8	2	2 1/4	2 1/2	2 3/4	2 7/8	3 1/8	3 3/8	4 1/4	4 1/4
Φ E (IN)		1 2/7	1 2/3	2	3	3 3/4	4 2/3	6 3/7	7 2/3	9 1/2	10 1/2	12 1/2
Φ (IN)	PN10	4 1/5	5	5 3/5	6 3/8	7 5/9	8 4/7	10 3/4	13	14 7/8	17 1/4	19 1/4
	PN16	4 1/5	5	5 3/5	6 3/8	7 5/9	8 4/7	10 3/4	13	15 1/8	17 5/9	19 3/5



**EURO INSTRUMENTACIÓN
S. DE R.L. DE C.V.**

EURO INSTRUMENTACION

Tel: (33) 1427-1277, (33) 3646-9234

E-mail: euoinstrumentacion@gmail.com

www.euroi.com.mx