

**Exergética**  
Hotel equipment Milano



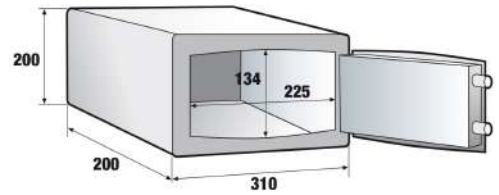
**Hotel equipment**

# Hotel Safes



## Art. 649 KNEW

Peso /Weight: kg. 6,5  
Capacità /Capacity: lt. 7,0  
Colore /Colour: Antracite /Grey

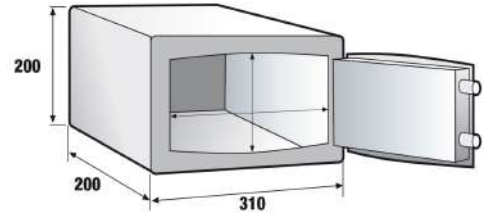


Cassaforte con serratura meccanica a cilindro di alta sicurezza, cilindro masterizzato con chiave cliente e chiave passepartout direzionale. Safe with high security cylinder mechanical lock, masterized cylinder with guest key and executive master key.



## Art. EA20H

Peso /Weight: kg. 7,5  
Capacità /Capacity: lt. 7,5  
Colore /Colour: Grigio / Grey

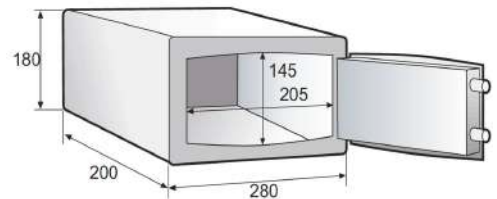


Cassaforte con serratura elettromagnetica ad alta sicurezza, cod. utente e passepartout : da 3 a 8 cifre. High security electromagnetic lock safe, customer code and master code from 3/8 digits.



## Art. 620U

Peso /Weight: kg. 6,2  
Capacità /Capacity: lt. 16,0  
Colore /Colour: Antracite /Grey

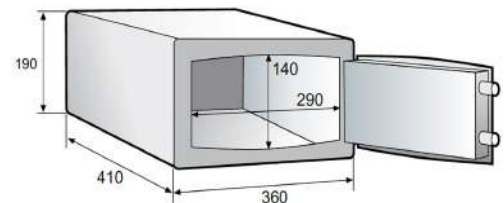


Cassaforte con taglio laser del frontale, apertura automatica della porta, serratura digitale motorizzata, 6 codici master, memoria non volatile del master code. Safe with door laser cut, Automatic opening of the door, digital motorized lock, 6 master codes, non volatile memory.



## Art. 621U

Peso /Weight: kg. 10,6  
Capacità /Capacity: lt. 19,0  
Colore /Colour: Antracite e Grey

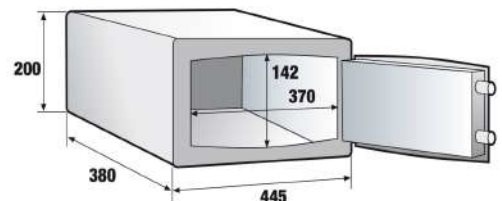


Cassaforte con taglio laser del frontale, apertura automatica della porta, serratura digitale motorizzata, 6 differenti codici master, memoria non volatile del master code, adatta a contenere un PC. Safe with door laser cut, Automatic opening of the door, digital motorized lock, 6 different master codes, non volatile memory, suitable for containing a PC.



## Art. 622U

Peso /Weight: kg. 15,0  
Capacità /Capacity: lt. 24,5  
Colore /Colour: Antracite /Grey

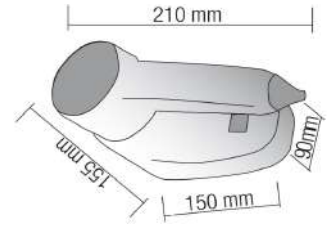


Cassaforte con taglio laser del frontale, apertura automatica della porta, serratura digitale motorizzata, 6 differenti codici master, memoria non volatile del master code, adatta a contenere PC da 17". Safe with door laser cut, Automatic opening of the door, digital motorized lock, 6 different master codes, non volatile memory, suitable for containing a 17" PC.

# Drying equipment

## Art. HD21

Asciugacapelli con supporto da parete, regolatore di potenza e flusso dell'aria, sistema di autoprotezione contro il surriscaldamento, bassa rumorosità di funzionamento, potenza 1200 W (Alimentazione/Tensione: 230-240 V, 50-60 Hz). Hair dryer with wall support, power and air flow regulator, overheating self protection, low working noise, power 1200 W (Power supply/Voltage: 230-240 V, 50-60 Hz).



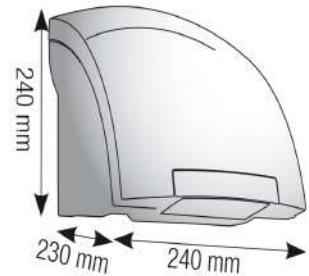
## Art. HD20

Asciugacapelli con supporto da parete, regolatore di temperatura, potenza e flusso dell'aria, sistema di autoprotezione contro il surriscaldamento, bassa rumorosità di funzionamento, presa multipla internazionale, potenza 1400 W (Alimentazione/Tensione: 230-240 V, 50-60 Hz). Dimensions: 220 x 98 x H 170 mm. Hair dryer with wall support, power and air flow regulator, overheating self protection and low working noise, international multiple outlet power 1400 W (Power supply/Voltage: 230-240 V, 50-60 Hz). Dimensions: 220x98xH170 mm.



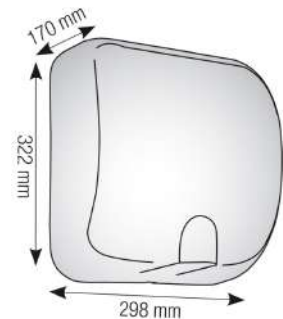
## Art. AM3

Asciugamano con supporto da parete, accensione tramite fotocellula, bassa rumorosità [ Velocità di ventilazione: 16 m/s, Voltaggio: AC220-240 V, Alimentazione/Tensione: 220-240 V - 50-60 Hz, Classe di isolamento: IPX1, Peso: 2.5 Kg]. Hand dryer with wall support, switch on through photocell, low working noise [Fan speed: 16 m/s, Voltage: AC220-240 V, Power supply/Voltage: 220-240 V 50-60 Hz, Double security insulation IPX1, Weight: 2.5 Kg.



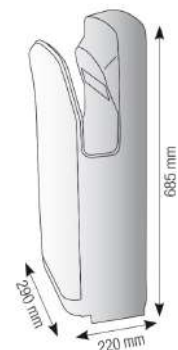
## Art. AM1

Asciugamano inox con supporto da parete, accensione tramite fotocellula, bassa rumorosità [ Velocità di ventilazione: 60 m/s, Voltaggio: AC220-240 V, Alimentazione/Tensione: 220-240 V - 50-60 Hz, Classe di isolamento: IPX1, Peso: 5,0 Kg]. Hand dryer inox with wall support, switch on through photocell, low working noise [Fan speed: 60 m/s, Voltage: AC220-240 V, Power supply/Voltage: 220-240 V 50-60 Hz, Double security insulation IPX1, Weight: 5,0 Kg.



## Art. AM20

Asciugamano a lama d'aria, accensione tramite fotocellula, bassa rumorosità [ Velocità di ventilazione: 95 m/s, Voltaggio: AC220-240 V, Alimentazione/Tensione: 220-240 V - 50-60 Hz, Potenza 1900 watt, Peso: 8,5 Kg]. Air blade hand dryer, switch on through photocell, low working noise [Fan speed: 95 m/s, Voltage: AC220-240 V, Power supply/Voltage: 220-240 V 50-60 Hz, Power 1900 watt, Weight: 8,5 Kg.



# Room equipment



**Art. B2001A**

Bollitore elettrico manuale in plastica a base fissa con elemento riscaldante immerso ed arresto automatico (protezione surriscaldamento e coperchio di sicurezza) Capacità: 1 lt - Alimentazione: 220-240V, 50-60 Hz, Potenza: 920-1100W, Certificazioni: CE, RoHS, GS, LVD, EMC, LFGB, Peso netto: kg 0,5, Lunghezza cavo: 72 cm. Electric Plastic kettle, Capacity: 1 lt, Fixed base, Automatic switch off (overheating protection)/manual, Immerse heating element. Powering: 220-240V, 50-60 Hz, Power: 920-1100W, Net weight: 0,5 kg, Cable length: 72 cm



**Art. B2002A**

Bollitore elettrico in acciaio inox con base girevole a 360° con elemento riscaldante immerso ed arresto automatico (protezione surriscaldamento e coperchio di sicurezza) Capacità: 1 lt - Alimentazione: 220-240V, 50-60 Hz, Potenza: 1350W, Certificazioni: CE, RoHS, GS, LVD, EMC, LFGB, Peso netto: kg 0,65, Lunghezza cavo: 55 cm. Stainless steel kettle, Capacity: 1 lt, Detachable base, 360° rotation, Automatic switch off (overheating protection)/manual, Powering: 220V, 50-60 Hz, Power: 1350W, Net weight: 0,65 kg, Cable length: 55 cm



**Art. WTRAY**

Vassoio cortesia in ABS con griglia in acciaio inox removibile per tazze, scomparti per bustine, attacco integrato per bollitore elettrico (solo per mod. B2002A tazze e bollitore non inclusi). Colore: nero, piedini antiscivolo. Misure: cm 44,30 x 22,7 x 3,6. Peso: 0,65 kg. Voltaggio: 220V-240V / 50 Hz-60 Hz. Potenza: 1000 -1200 W. Certificazione CE. Lunghezza cavo: 66 cm. Welcome tray made in ABS, stainless steel removable grid for cups, compartments for tea and sugar bags, integrated socket for electric kettle (only for mod. B2002A) - cups and kettle not included, Black colour, Dimensions: cm 44,30 x 22,7 x 3,6, Weight: 0,65 kg. Voltage: 220V-240V / 50 Hz-60 Hz, Power: 1000 W-1200 W, Certification CE



**Art. AS**

Asse con ferro da stiro e alloggiamento. Alloggio per ferro da stiro rotante e resistente al calore. Pieghevole e riponibile con gancio salva-spazio. Funzione antifurto per impedire la rimozione del ferro. 7-livelli di regolazione in altezza fino a 850 mm. Dimensioni del piano: 1100 x 385 mm. Luce di funzionamento con indicatore di spegnimento. 220-240 V AC-1600 Watt. Certificazione CE. Ironing centre, Heat resistant rotating iron holster, Stores neatly on rail to save space, Strong and lightweight frame, Anti-thief feature to protect iron removal, Operating light with cut-out indicator, 220-240 V AC-1600 Watt, Full CE marked



**Art. HLS4**

Lucida scarpe elettrico con sensore presenza scarpe, n. 2 spazzole intercambiabili lavabili (1 spazzola per scarpe chiare, 1 spazzola per scarpe scure). Contenitore cera ricaricabile, capacità 150 ml. Alimentazione: 230 V - 50 Hz. Potenza: 100 W. Velocità di rotazione delle spazzole: 1200 rpm. Dimensioni esterne: cm L 37 X H 33 X P 20. Peso: kg 6,20. Electric shoeshine polisher, Automatic switch on/switch off, n. 2 changeable and washable brushes (1 brush for clear shoes, 1 brush for dark shoes), Rechargeable polish container, capacity 150 ml, Powering: 230V - 50 Hz, Power: 100 W, Brush speed rotation: 1200 rpm, External dimensions: cm L 37 x H 33 x P 20, Net weight kg 6,20.

**Art. RIS (BI/NE/INOX)**

Fungo riscaldante a raggi infrarossi in acciaio inox per esterni, in acciaio inossidabile, alimentazione a gpl, potenza 12,0 kw, superficie irraggiata 20-25 m2, consumo 700 g/h, accensione piezoelettrica, valvola anticaduta brevettata e garantita 7 anni, regolazione MIN-MAX standby, struttura in acciaio inox oppure in acciaio zincato verniciato a polveri epossidiche (colorazione bianca o nera), altezza 2,20 mt, cappello Ø80 cm, peso kg 25. Infrared rays heater for outdoor in stainless steel, Supply LPG, Power 12.0 kw, Surface irradiated 20-25 m2, Consumption 700 g/h, Piezo ignition, Height 2.2 m, Hat Ø80 cm, Weight kg 25.





# Room equipment



**Art. RV CROMO**

Reggivaligia in acciaio cromato con cinghie nere in PVC, diametro tubolare 25 mm, spessore tubolare 0.8 mm, dimensioni 68 x 43 x H 52 cm. Luggage rack in brushed chromed steel, PVC black belts, Tubular diam. 25 mm / tubular thickness 0.8 mm, Dimensions 68 x 43 x H 52 cm

**Art. RV CROMO/S**

Reggivaligia in acciaio cromato con cinghie nere in PVC, diametro tubolare 25 mm, spessore tubolare 0.8 mm, dimensioni 68 x 43 x H 71,5 cm. Luggage rack in brushed chromed steel, PVC black belts, Tubular diam. 25 mm / tubular thickness 0.8 mm, Dimensions 68 x 43 x H 71,5 cm



**Art. RV OTTONE**

Reggivaligia in acciaio cromato con cinghie nere in PVC, diametro tubolare 25 mm, spessore tubolare 0.8 mm, dimensioni 68 x 43 x H 52 cm. Luggage rack stainless steel, brass finish, PVC black belts, Tubular diam. 25 mm / tubular thickness 0.8 mm, Dimensions 68 x 43 x H 52 cm

**Art. RV OTTONE/S**

Reggivaligia in acciaio cromato con cinghie nere in PVC, diametro tubolare 25 mm, spessore tubolare 0.8 mm, dimensioni 68 x 43 x H 71,5 cm. Luggage rack stainless steel, brass finish, PVC black belts, Tubular diam. 25 mm / tubular thickness 0.8 mm, Dimensions 68 x 43 x H 71,5 cm



**Art. GR**

Grucce finitura acero, Dimensioni: 44,5 x 1,2 cm, testa ricurva con gancio cromato 750 x 2,9 mm, tubo antiscivolo trasparente su barra e tacche sulle spalle. Hangers Maple finishing, dimensions 44,5 x 1,2 cm, curved head with chrome plated hook 750 x 2,9 mm and transparent non slip tube on bar with notches on shoulders.



**Art. GRA**

Grucce finitura acero, Dimensioni: 44,5 x 1,2 cm, testa curva con anello cromato anti-furto, tubo antiscivolo trasparente su barra e tacche sulle spalle, diam. interno dell'anello: 38 mm. Hangers maple finishing, dimensions 44,5 x 1,2 cm, curved head with chrome plated anti-thief ring and transparent non slip tube on bar with notches on shoulders, internal diameter of the ring: 38 mm.



**Art. GRA-1**

Grucce finitura marrone, Dimensioni: 44,5 x 1,2 cm, testa curva con anello cromato anti-furto, tubo antiscivolo trasparente su barra e tacche sulle spalle, diam. interno dell'anello: 38 mm. Hangers brown finishing, dimensions 44,5 x 1,2 cm, curved head with chrome plated anti-thief ring and transparent non slip tube on bar with notches on shoulders, internal diameter of the ring: 38 mm.



**Art. GRAP**

Grucce finitura acero, dimensioni: 44,5 x 1,2 cm, testa curva con anello cromato anti-furto, tubo, portapantalone con pinze in acciaio cromato e tacche sulle spalle, diam. interno dell'anello: 38 mm. Hangers maple finishing, dimensions 44,5 x 1,2 cm, curved head with chrome plated anti-thief ring and pants holder tube with pincers chrome plated with notches on shoulders, internal diameter of the ring: 38 mm.

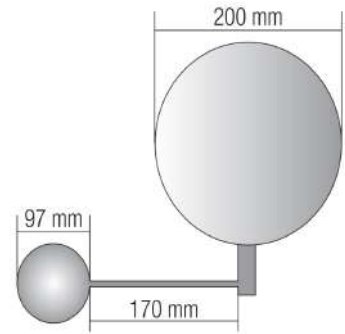


# Bathroom equipment



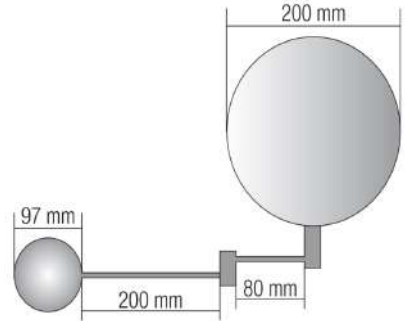
**Art. MR1**

Specchio ingranditore in Acciaio inox a 1 braccio, Ø20 cm, finitura cromo lucido, ingrandimenti: un lato 1X, altro lato 3X. One bracket stainless steel magnifying mirror, Ø20 cm, finishing: polished chrome, magnification: one side 1X, the other side 3X



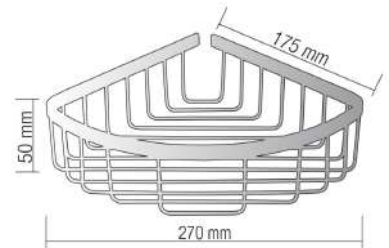
**Art. MR2**

Specchio ingranditore in Acciaio inox a 2 braccia, Ø20 cm, finitura cromo lucido, ingrandimenti: un lato 1X, altro lato 3X. Two bracket stainless steel magnifying mirror, Ø20 cm, finishing: polished chrome, magnification: one side 1X, the other side 3X



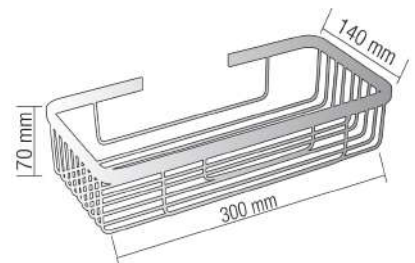
**Art. B001**

Basket doccia/bagno portaoggetti in acciaio Inox angolare, finitura cromato lucido. Angle, stainless steel basket for hotel bathroom, polished chrome.



**Art. B002**

Basket doccia/bagno portaoggetti in acciaio Inox rettangolare, finitura cromato lucido. Square stainless steel basket for hotel bathroom, polished chrome.



**Art. FH**

Fasciatoio in HDPE (polietilene ad alta densità), carico massimo 50 kg. Rispetta la direttiva CE standard secondo l'allegato V della direttiva 93/42/EEC relativa alla dichiarazione di conformità CE (garanzia di qualità della produzione) - Marchio di certificazione TUV SUD. Larghezza: 88 cm, Profondità: 50 cm (aperto) 10 cm (chiuso), Altezza: 50 cm, Peso: 10,9 kg. Baby changing station in HDPE (high density polyethylene), high resistance to weathering, Maximum loading 50 kg, Width: 88 cm, Depth: 50 cm (open) - 10 cm (closed), Height: 50 cm, Weight: Kg 10,9



# Refrigeration equipment



**Art. E28**

Minibar con porta pannellata, colore nero, Capacità: 26 lt, Classe energetica A+, Rumorosità: 0 dB, Dimensioni: L 385 x P 385 x H 475 mm, Watt: 65 W - Voltaggio: 100V-127V, 220V-240V, 50-60Hz, Porta reversibile, Illuminazione interna a LED, Ripiano interno, rastrelliera lato porta, Cert. CE/ROHS, Presa Schuko. Paneled door, black color Minibar, Capacity: 26 lt, Energy class: A+, Bruit: 0 dB, Dimensions: L 385 x P 385 x H 475, Watt: 65W - Voltage: 100V-127V, 220V-240V, 50-60 Hz, Reversible door, Internal LED lighting, Internal shelf, door rack, Certifications: CE/ROHS, Schuko plug.



**Art. E30**

Minibar con porta pannellata, colore nero, Capacità: 32 lt, Classe energetica A+, Rumorosità: 0 dB, Dimensioni: L 395 x P 460 x H 480 mm, Watt: 65 W - Voltaggio: 100V-127V, 220V-240V, 50-60Hz, Porta reversibile, Illuminazione interna a LED, Ripiano interno, rastrelliera lato porta, Cert. CE/ROHS, Presa Schuko. Paneled door, black color Minibar, Capacity: 32 lt, Energy class: A+, Bruit: 0 dB, Dimensions: L 395 x P 460 x H 480, Watt: 65W - Voltage: 100V-127V, 220V-240V, 50-60 Hz, Reversible door, Internal LED lighting, Internal shelf, door rack, Certifications: CE/ROHS, Schuko plug.



**Art. E40**

Minibar con porta pannellata, colore nero, Capacità: 35 lt, Classe energetica A+, Rumorosità: 0 dB, Dimensioni: L 400 x P 425 x H 560 mm, Watt: 65 W - Voltaggio: 100V-127V, 220V-240V, 50-60Hz, Porta reversibile, Illuminazione interna a LED, Ripiano interno, rastrelliera lato porta, Cert. CE/ROHS, Presa Schuko. Paneled door, black color Minibar, Capacity: 35 lt, Energy class: A+, Bruit: 0 dB, Dimensions: L 400 x P 425 x H 560, Watt: 65W - Voltage: 100V-127V, 220V-240V, 50-60 Hz, Reversible door, Internal LED lighting, Internal shelf, door rack, Certifications: CE/ROHS, Schuko plug.



**Art. MB28**

Minibar ad assorbimento, Luce interna a LED, Porta reversibile, Cert. CE e ROHS, Griglia interna, Auto defrost, Colore nero antracite, Alimentazione/potenza: 220-240 V AC, 50-60 Hz, 60 W, Capacità: 28 litri, Rumorosità: 0 dB, Classe energetica D, Dimensioni esterne: L 400 x P 390 x H 440 mm, Peso 12 kg. Absorption Minibar, Internal LED light, Reversible door, CE and ROHS certification, Auto defrost, Internal grid, Black color, Power supply: 220-240 V AC, 50-60 Hz, 60 W, Capacity: 28 lt, Noise: 0 dB, Energy class D, External dimensions: L 400 x P 390 x H 440 mm, Weigh 12 kg.



**Art. MB30**

Minibar ad assorbimento, Luce interna a LED, Porta reversibile, Cert. CE e ROHS, Griglia interna, Auto defrost, Colore nero antracite, Alimentazione/potenza: 220-240 V AC, 50-60 Hz, 60 W, Capacità: 30 litri, Rumorosità: 0 dB, Classe energetica D, Dimensioni esterne: L 400 x P 415 x H 530 mm, Peso 13 kg. Absorption Minibar, Internal LED light, Reversible door, CE and ROHS certification, Auto defrost, Internal grid, Black color, Power supply: 220-240 V AC, 50-60 Hz, 60 W, Capacity: 30 lt, Noise: 0 dB, Energy class D, External dimensions: L 400 x P 415 x H 530 mm, Weigh 13 kg.



**Art. MB40**

Minibar ad assorbimento, Luce interna a LED, Porta reversibile, Cert. CE e ROHS, Griglia interna, Auto defrost, Colore nero antracite, Alimentazione/potenza: 220-240 V AC, 50-60 Hz, 60 W, Capacità: 35 litri, Rumorosità: 0 dB, Classe energetica D, Dimensioni esterne: L 435 x P 455 x H 545 mm, Peso 15 kg. Absorption Minibar, Internal LED light, Reversible door, CE and ROHS certification, Auto defrost, Internal grid, Black color, Power supply: 220-240 V AC, 50-60 Hz, 60 W, Capacity: 35 lt, Noise: 0 dB, Energy class D, External dimensions: L 435 x P 455 x H 545 mm, Weigh 15 kg.



**Art. MB60**

Minibar ad assorbimento, Luce interna a LED, Porta reversibile, Cert. CE e ROHS, Griglia interna, Auto defrost, Colore nero antracite, Alimentazione/potenza: 220-240 V AC, 50-60 Hz, 60 W, Capacità: 50 litri, Rumorosità: 0 dB, Classe energetica D, Dimensioni esterne: L 455 x P 480 x H 560 mm, Peso 17 kg. Absorption Minibar, Internal LED light, Reversible door, CE and ROHS certification, Auto defrost, Internal grid, Black color, Power supply: 220-240 V AC, 50-60 Hz, 60 W, Capacity: 50 lt, Noise: 0 dB, Energy class D, External dimensions: L 455 x P 480 x H 560 mm, Weigh 17 kg.



**Art. EF12**

Minibar a parete - raffreddamento: pompa di calore a stato solido - defrost automatico - Illuminazione interna a LED - Capacità: 12 lt. - Livello energetico: B - Rumorosità: 0 dB - Dimensioni: L 405 x P 225 x H 525 mm - Consumo giornaliero: 0,27 Kw/24h - Watt: 65 W - 200V-240V, 50-60Hz - Peso kg 12,5 - Certificazione CE - Presa Schuko / Wall minibar - solid state heat pump - automatic defrost - Internal LED lighting - Capacity: 12 lt. - Energy level: B - Noise: 0 dB - Dimensions: L 405 x P 225 x H 525 - Daily consumption: 0.27 Kw / 24h - Watt: 65 W - 200V-240V, 50-60Hz - Weight: 12.5 kg - Certifications CE - Schuko socket.



**Art. ED45**

Minibar a cassetto - raffreddamento: pompa di calore a stato solido - defrost automatico - Illuminazione interna a LED - Capacità: 45 lt. - Livello energetico: B - Rumorosità: 0 dB - Dimensioni: L 497 x P 457 x H 422 mm - Consumo giornaliero: 0,27 Kw/24h - Watt: 65 W - 200V-240V, 50-60Hz - Peso: kg 12,5 - Certificazione CE - Presa Schuko / Drawer minibar - solid state heat pump - automatic defrost - Internal LED lighting - Capacity: 45 lt. - Energy level: B - Noise: 0 dB - Dimensions: L 497 x P 457 x H 422 mm - Daily consumption: 0.27 Kw / 24h - Watt: 65 W - 200V-240V, 50-60Hz - Weight: 12.5 kg - Certifications CE - Schuko socket.