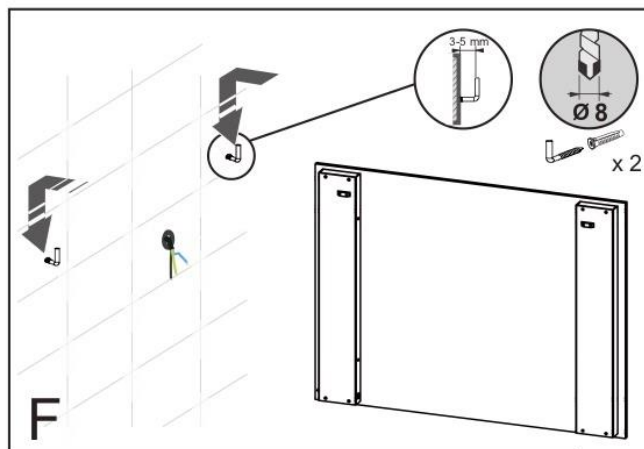
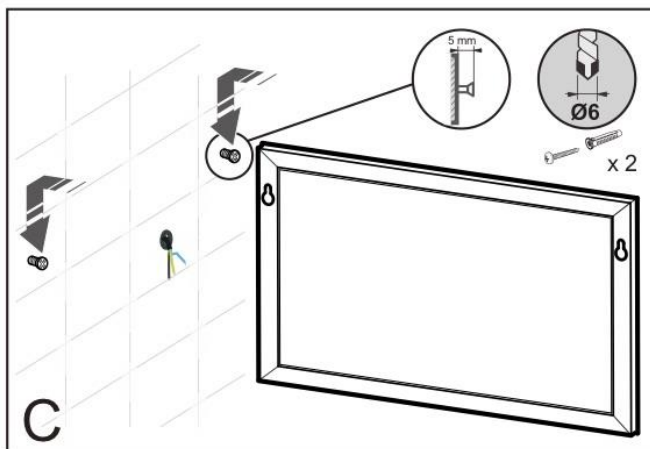
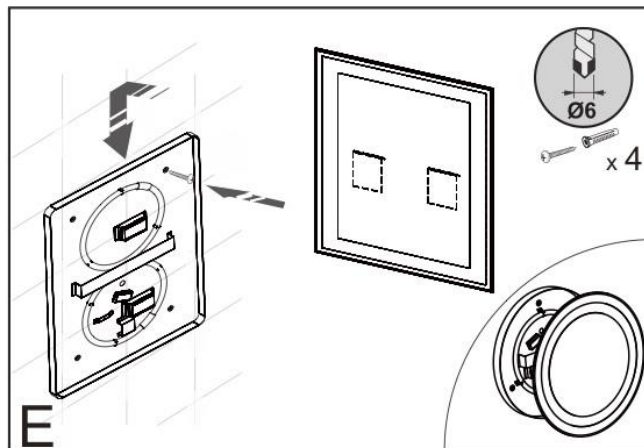
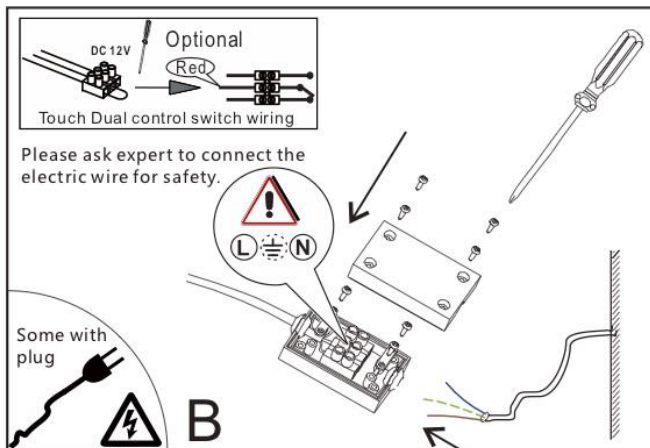
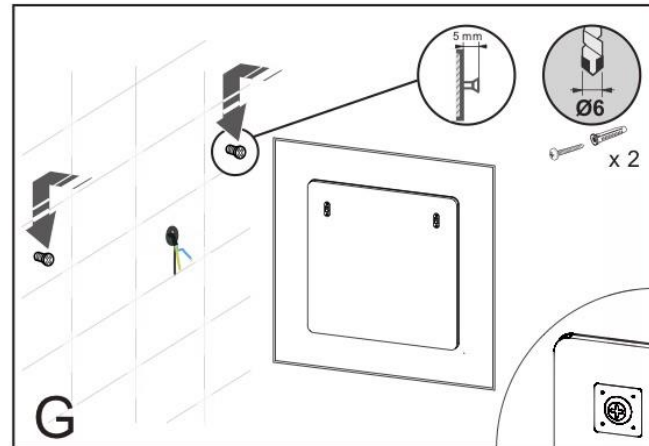
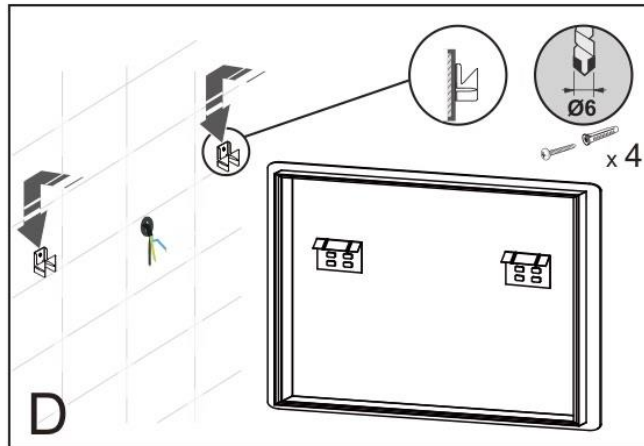
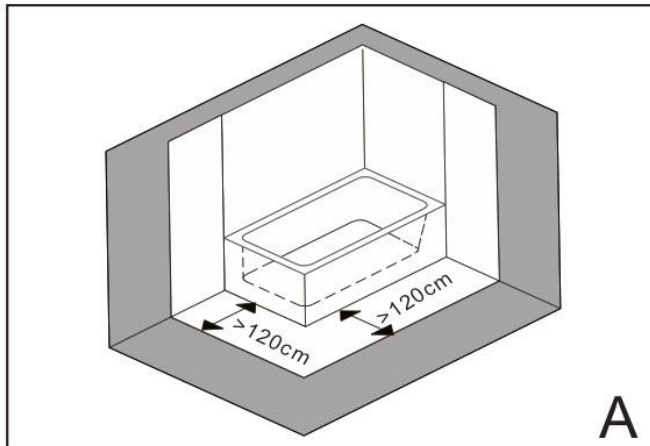


## NORMAS DE SEGURIDAD, INSTALACION Y MANTENIMIENTO

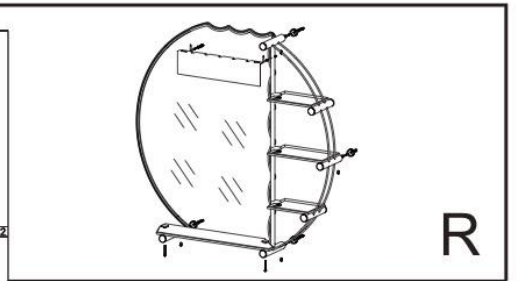
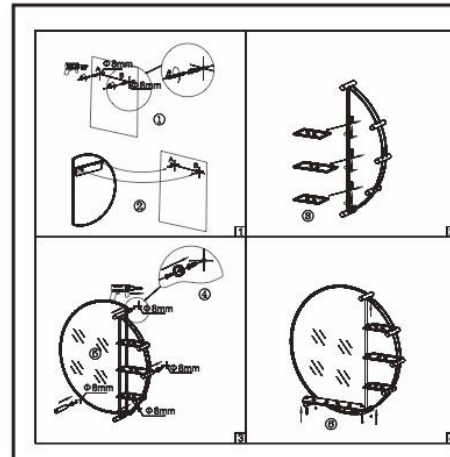
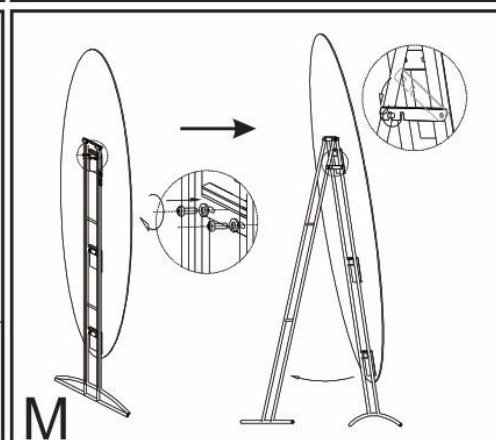
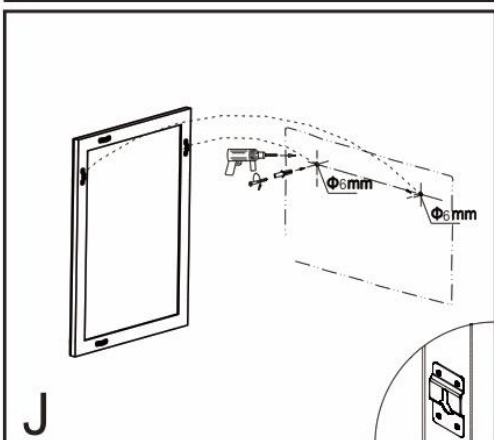
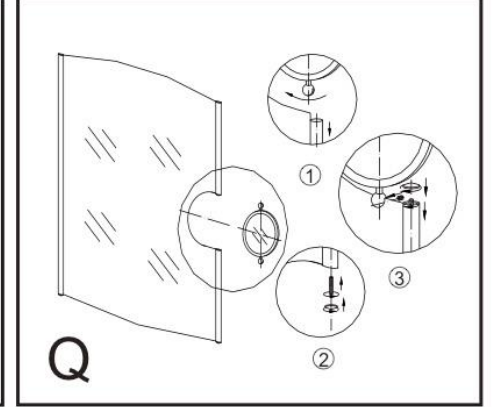
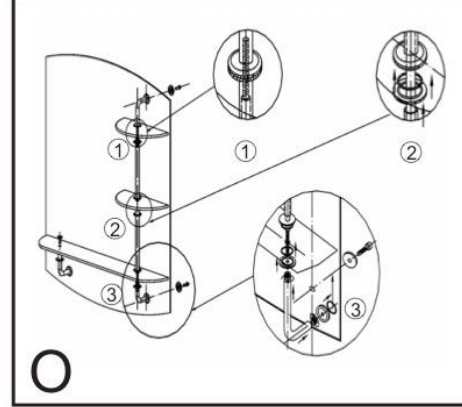
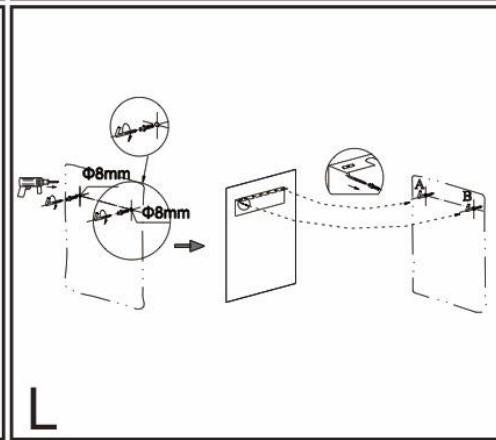
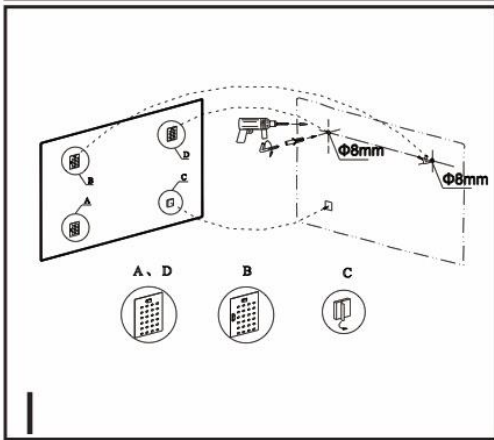
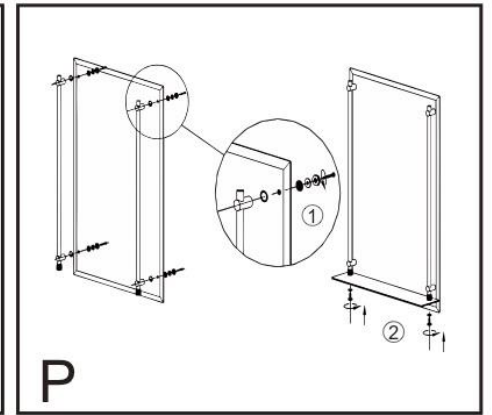
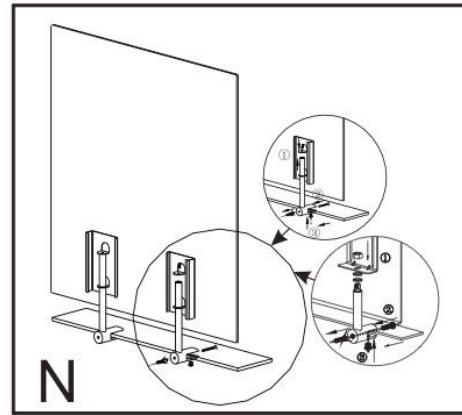
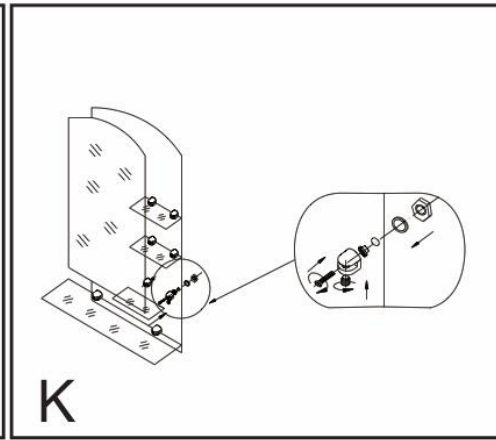
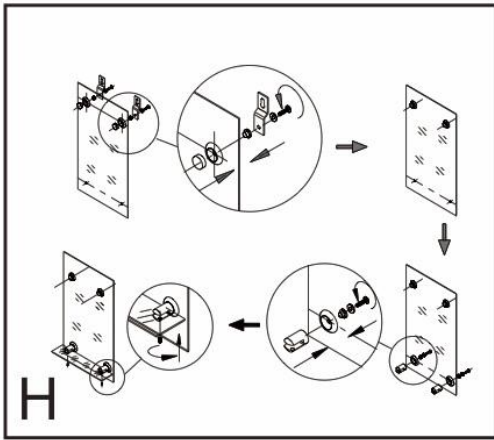


**Este producto sólo es adecuado para uso en interiores.**

- Revise que el espejo este intacto y desembale. Maneje con cuidado para no golpearlo y evitar dañar el espejo. Compruebe el soporte de carga y los accesorios del espejo.
- Siga las instrucciones según el dibujo dependiendo del espejo a instalar
- Para la instalación y el servicio deben solicitar ayuda a algún profesional.
- Mantener alejado del agua cuando instale el espejo eléctrico. Preste atención a la fuerza donde deba colgar el espejo y compruebe en varios intervalos de tiempo para mayor seguridad.
- No use ácidos o pegamento alcalino para cubrir la parte posterior del espejo. Los espejos con el interruptor touch se deben utilizar después de estar encendido 30 segundos. Cada vez que encienda o apague deben esperar 5 segundos
- Cuando se encuentre en funcionamiento, nunca coloque materiales filosos frente a la superficie del espejo ya que esto puede causar fugas eléctricas e incluso lesiones
- Cuando ponga en hora el reloj del espejo, presione la tecla izquierda durante 3 segundos, luego presione la tecla derecha para elegir el número. Presione brevemente la tecla izquierda para cambiar el dígito.
- Para que el espejo no se vuelva tan claro después de un período de uso. Sugerimos que la solución mixta consista en 70% de agua y 30% de alcohol etílico para limpiar.
- El borde del espejo necesita trato especial, por favor use un paño de algodón suave para mantenerlo seco y limpio.
- No utilice limpiador o limpiador ácido-base para limpiar.
- Limpiar solamente con un paño suave y seco.
- En el uso normal nunca fuerce o tire de los cables de alimentación para apagar el espejo ya que los componentes eléctricos del espejo podrían dañarse.
- Por favor, desconecte de la alimentación eléctrica si el producto no va a ser utilizado por un largo periodo de tiempo.



**QUARELLA**  
& DECOR



**TOOLS**

