

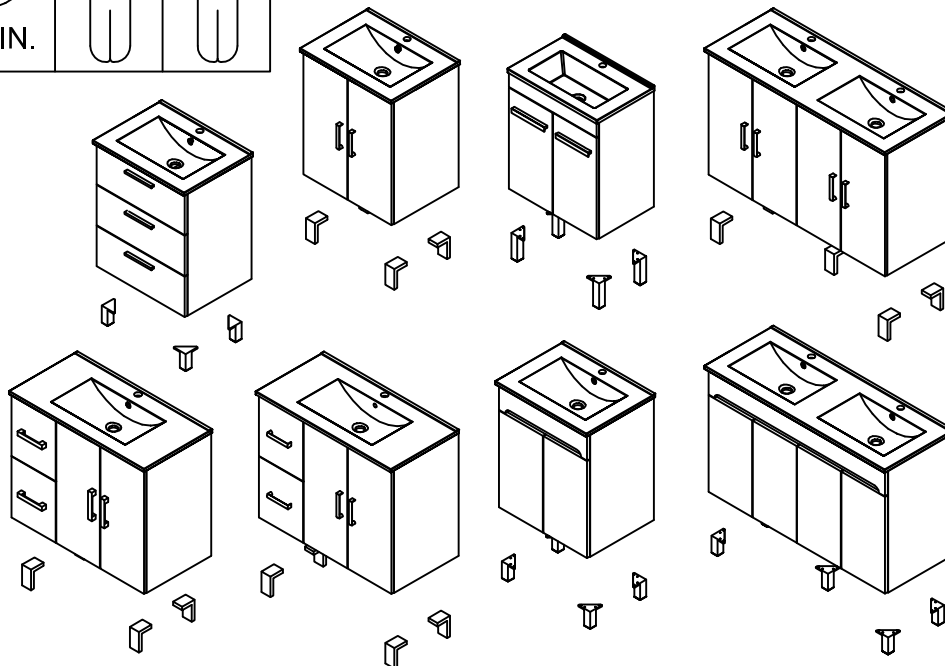
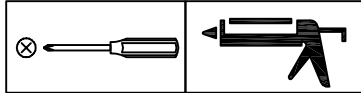
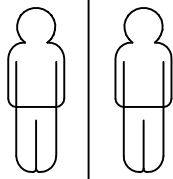
MODULOS CON PATAS

CABINET WITH LEGS

MEUBLE AVEC PIEDS



35 MIN.



- * Preparar la zona de montaje, las herramientas y las piezas del mueble.
- * Agrupar y contar el herraje.
- * Realizar el montaje sobre una moqueta o similar para evitar rayar el mueble.

* Clear the assembly area.

* Get the tools ready.

* Display the fitting and count them.

* Use a blanket or carton plate to make the assembly so as to avoid marks.

* Préparer la zone de montage, les outils, et les éléments de fixation.

* Regrouper et compter le matériel.

* Monter sur une moquette ou similaire pour ne pas rayer les meubles.

CAD715 1/2

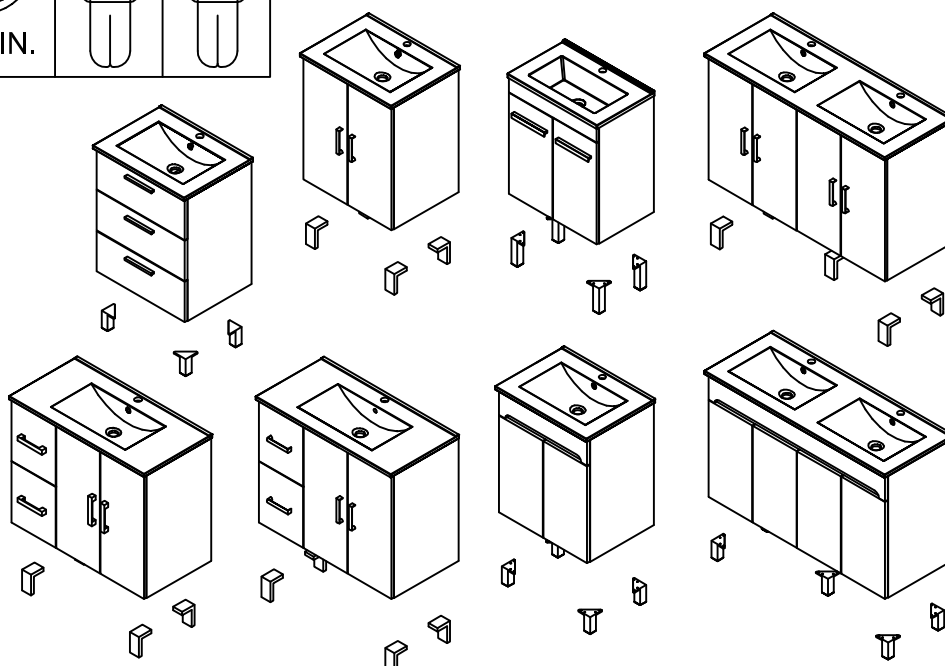
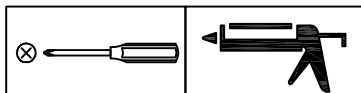
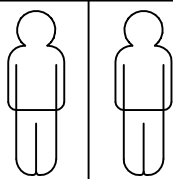
MODULOS CON PATAS

CABINET WITH LEGS

MEUBLE AVEC PIEDS



35 MIN.



- * Preparar la zona de montaje, las herramientas y las piezas del mueble.
- * Agrupar y contar el herraje.
- * Realizar el montaje sobre una moqueta o similar para evitar rayar el mueble.

* Clear the assembly area.

* Get the tools ready.

* Display the fitting and count them.

* Use a blanket or carton plate to make the assembly so as to avoid marks.

* Préparer la zone de montage, les outils, et les éléments de fixation.

* Regrouper et compter le matériel.

* Monter sur une moquette ou similaire pour ne pas rayer les meubles.

CAD715 1/2

1

Montar las Patas (A) en la parte inferior del Módulo con los Torpanel (B). Ver detalle.

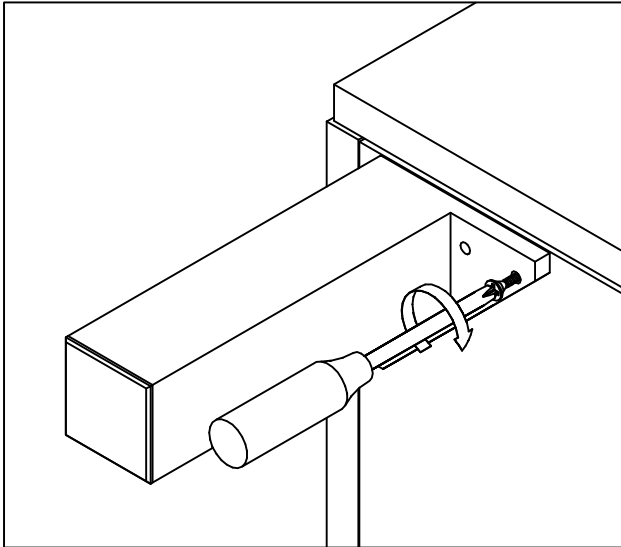
Mounting legs (A) in the bottom of Cabinet with the Screws (B). View detail.

Monter les plinthes (A) dans le fond de meuble avec les Vis (B). Voir détail.

DETALLE / PATA TIPO 1

DETAIL / LEGS TYPE 1

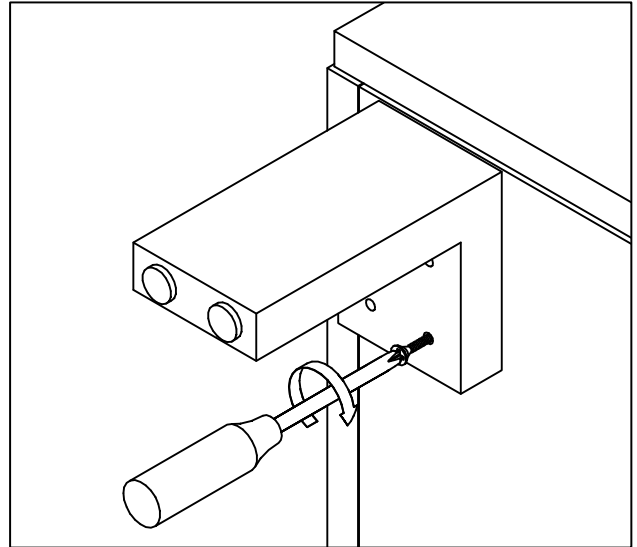
DÉTAIL / PIED TYPE 1



DETALLE / PATA TIPO 2

DETAIL / LEGS TYPE 2

DÉTAIL / PIED TYPE 2



CAD715 2/2

1

Montar las Patas (A) en la parte inferior del Módulo con los Torpanel (B). Ver detalle.

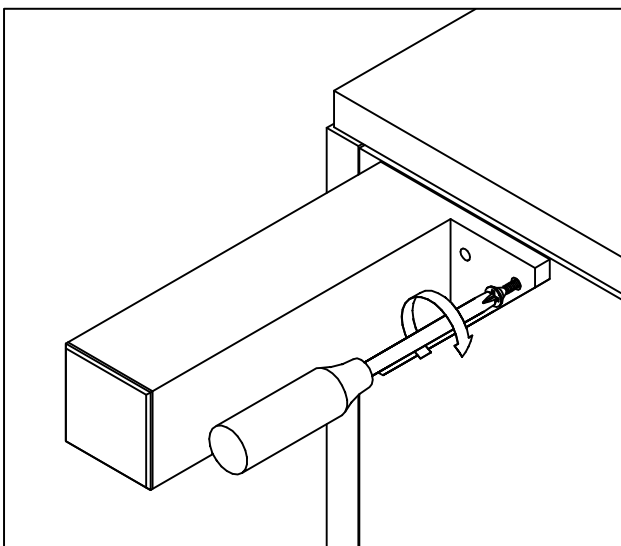
Mounting legs (A) in the bottom of Cabinet with the Screws (B). View detail.

Monter les plinthes (A) dans le fond de meuble avec les Vis (B). Voir détail.

DETALLE / PATA TIPO 1

DETAIL / LEGS TYPE 1

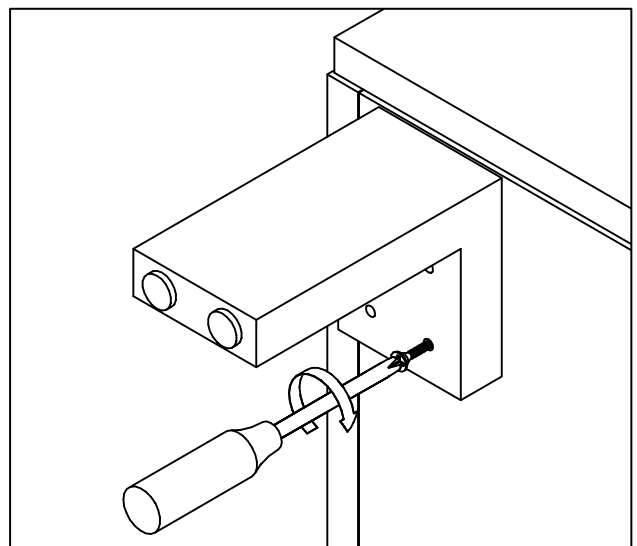
DÉTAIL / PIED TYPE 1



DETALLE / PATA TIPO 2

DETAIL / LEGS TYPE 2

DÉTAIL / PIED TYPE 2



CAD715 2/2