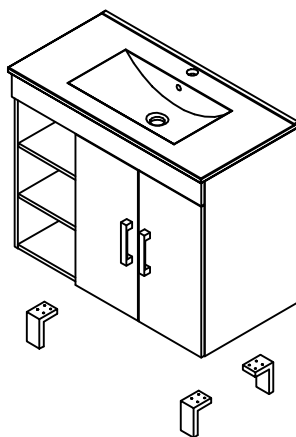
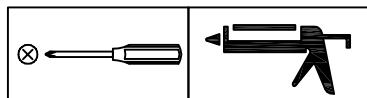
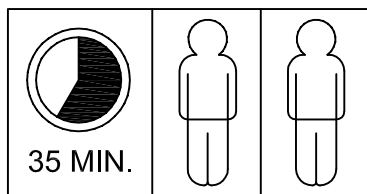


# MODULO SALZBURG

## CABINET MODEL SALZBURG

### MEUBLE SALZBURG



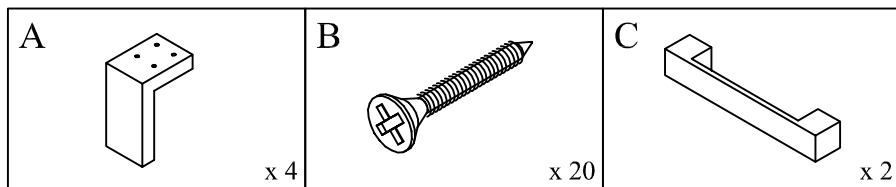
- \* Preparar la zona de montaje, las herramientas y las piezas del mueble.
- \* Agrupar y contar el herraje.
- \* Realizar el montaje sobre una moqueta o similar para evitar rayar el mueble.

- \* Clear the assembly area.
- \* Get the tools ready.
- \* Display the fitting and count them.
- \* Use a blanket or carton plate to make the assembly so as to avoid marks.

*\* Préparer la zone de montage, les outils, et les éléments de fixation.*

*\* Regrouper et compter le matériel.*

*\* Monter sur une moquette ou similaire pour ne pas rayer les meubles.*

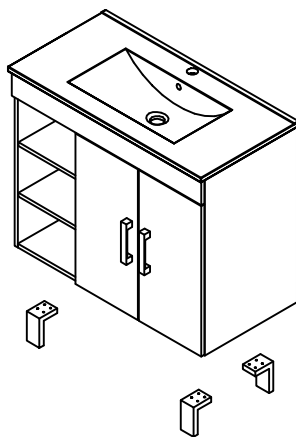
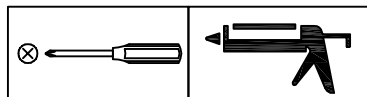
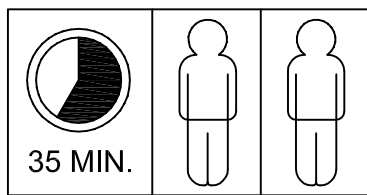


CAD843 1/2

# MODULO SALZBURG

## CABINET MODEL SALZBURG

### MEUBLE SALZBURG



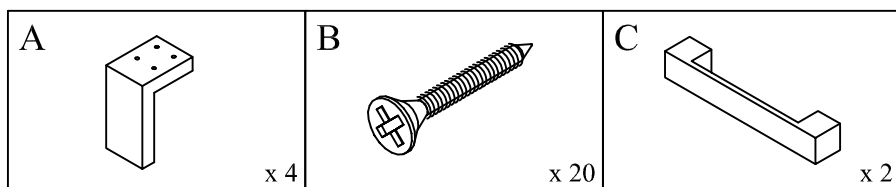
- \* Preparar la zona de montaje, las herramientas y las piezas del mueble.
- \* Agrupar y contar el herraje.
- \* Realizar el montaje sobre una moqueta o similar para evitar rayar el mueble.

- \* Clear the assembly area.
- \* Get the tools ready.
- \* Display the fitting and count them.
- \* Use a blanket or carton plate to make the assembly so as to avoid marks.

*\* Préparer la zone de montage, les outils, et les éléments de fixation.*

*\* Regrouper et compter le matériel.*

*\* Monter sur une moquette ou similaire pour ne pas rayer les meubles.*



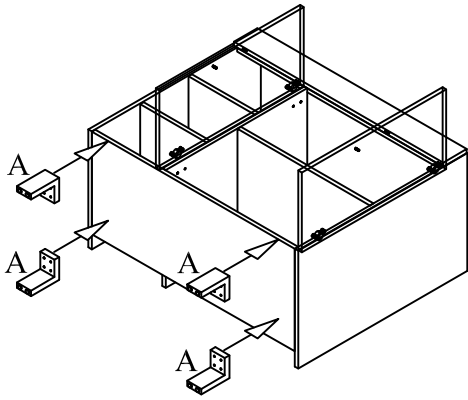
CAD843 1/2

1

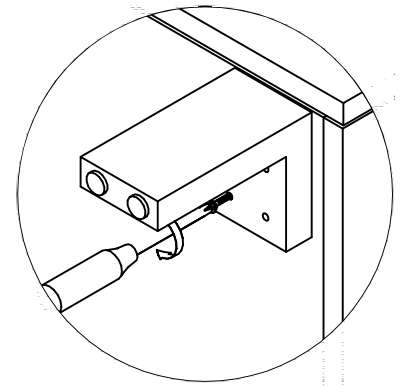
Montar las Patas (A) en la parte inferior del Módulo con los Torpanel (B). Ver detalle.

Mounting legs (A) in the bottom of Cabinet with the Screws (B). View detail.

Monter les plinthes (A) dans le fond de meuble avec les Vis (B). Voir détail.



DETALLE  
DETAIL  
DÉTAIL

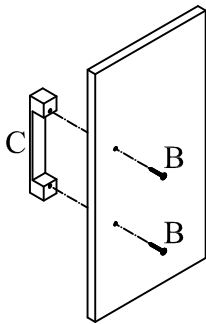


2

Atornillar el Tirador (C) con los Tornillos (B) en el Cajón del Módulo.

Assemble the Handles (C) with Screws (B) in the Cabinet Drawers.

Monter la poignées (C) avec les vis (B) dans les tiroirs.

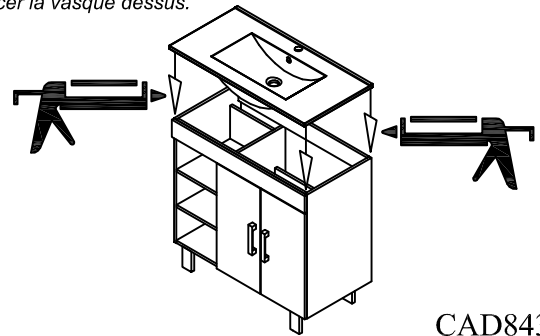


3

Poner Silicona por toda la parte superior del Módulo antes de colocar el Basín encima.

Coat with silicone very well before placing the Sink.

Mettre de la silicone sur toute la partie supérieure du meuble avant de placer la vasque dessus.



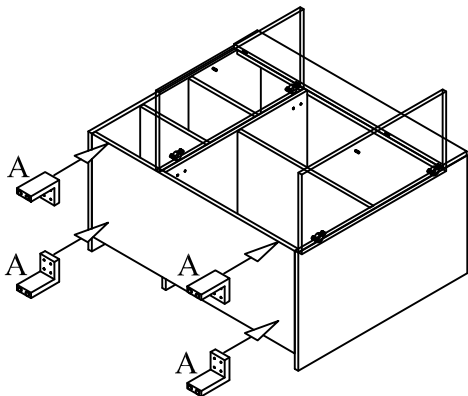
CAD843 2/2

1

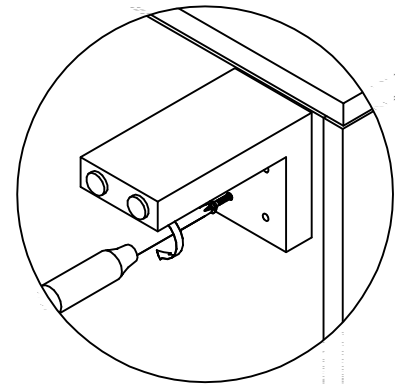
Montar las Patas (A) en la parte inferior del Módulo con los Torpanel (B). Ver detalle.

Mounting legs (A) in the bottom of Cabinet with the Screws (B). View detail.

Monter les plinthes (A) dans le fond de meuble avec les Vis (B). Voir détail.



DETALLE  
DETAIL  
DÉTAIL

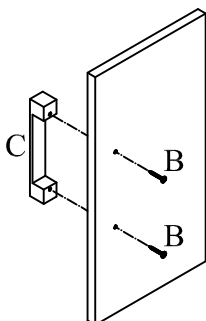


2

Atornillar el Tirador (C) con los Tornillos (B) en el Cajón del Módulo.

Assemble the Handles (C) with Screws (B) in the Cabinet Drawers.

Monter la poignées (C) avec les vis (B) dans les tiroirs.

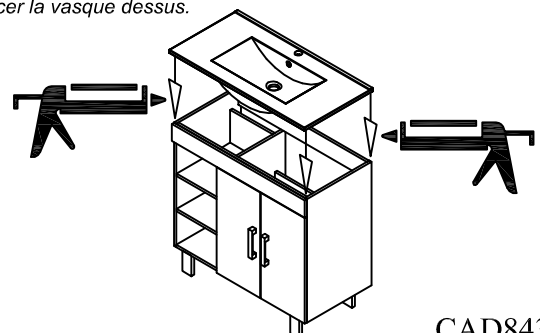


3

Poner Silicona por toda la parte superior del Módulo antes de colocar el Basín encima.

Coat with silicone very well before placing the Sink.

Mettre de la silicone sur toute la partie supérieure du meuble avant de placer la vasque dessus.



CAD843 2/2