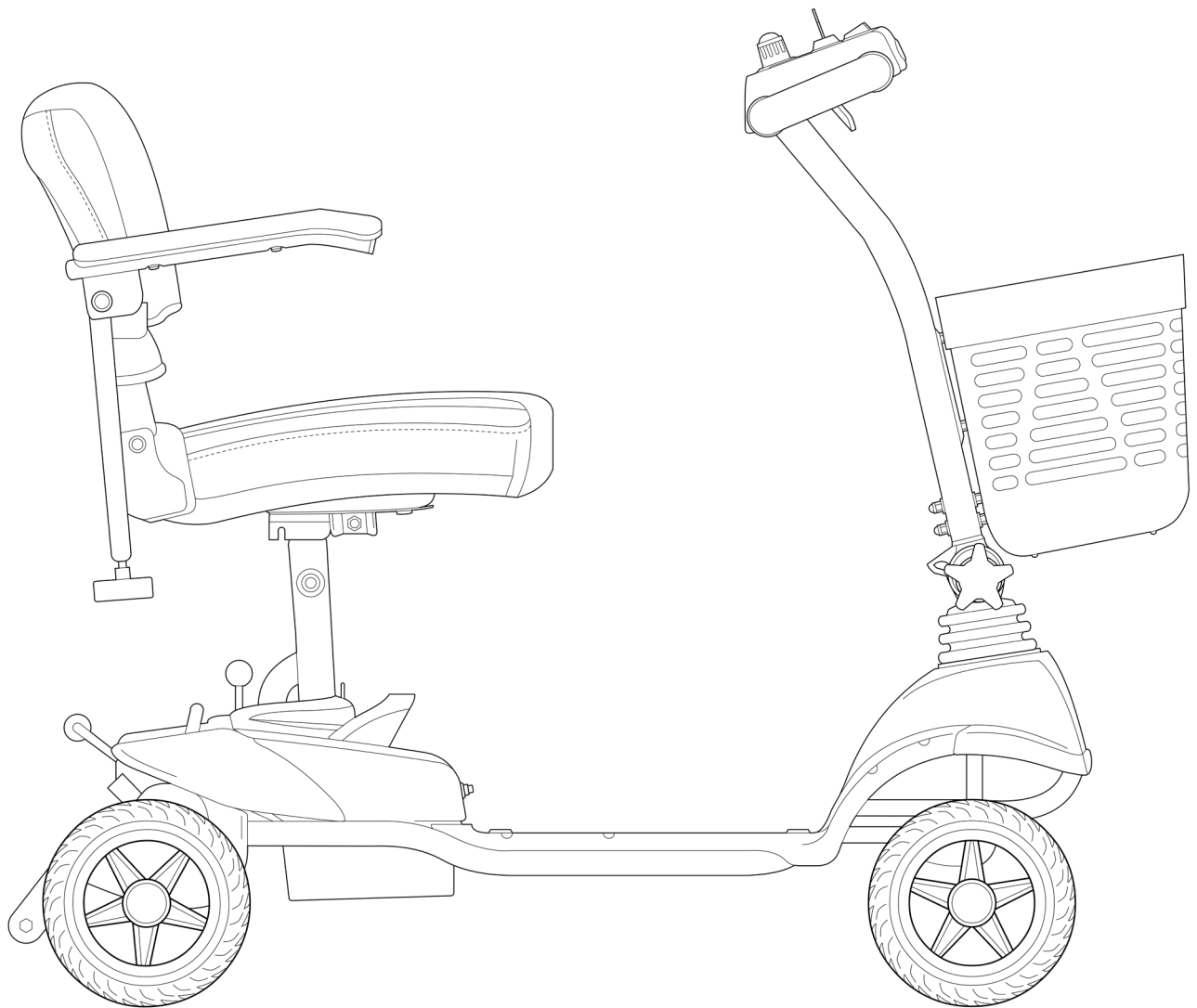


Evolite

Handleiding



Motion



1. Inleiding

Bedankt en gefeliciteerd met de aankoop van uw nieuwe Motion Healthcare Evolite Klasse 2 Scootmobiel.

Uw nieuwe apparaat is ontworpen om binnen en buiten te zorgen voor transport voor een persoon wiens vermogen om te lopen beperkt is, maar die qua gezichtsvermogen, behendigheid en cognitieve vermogens in staat is om het apparaat veilig te bedienen.

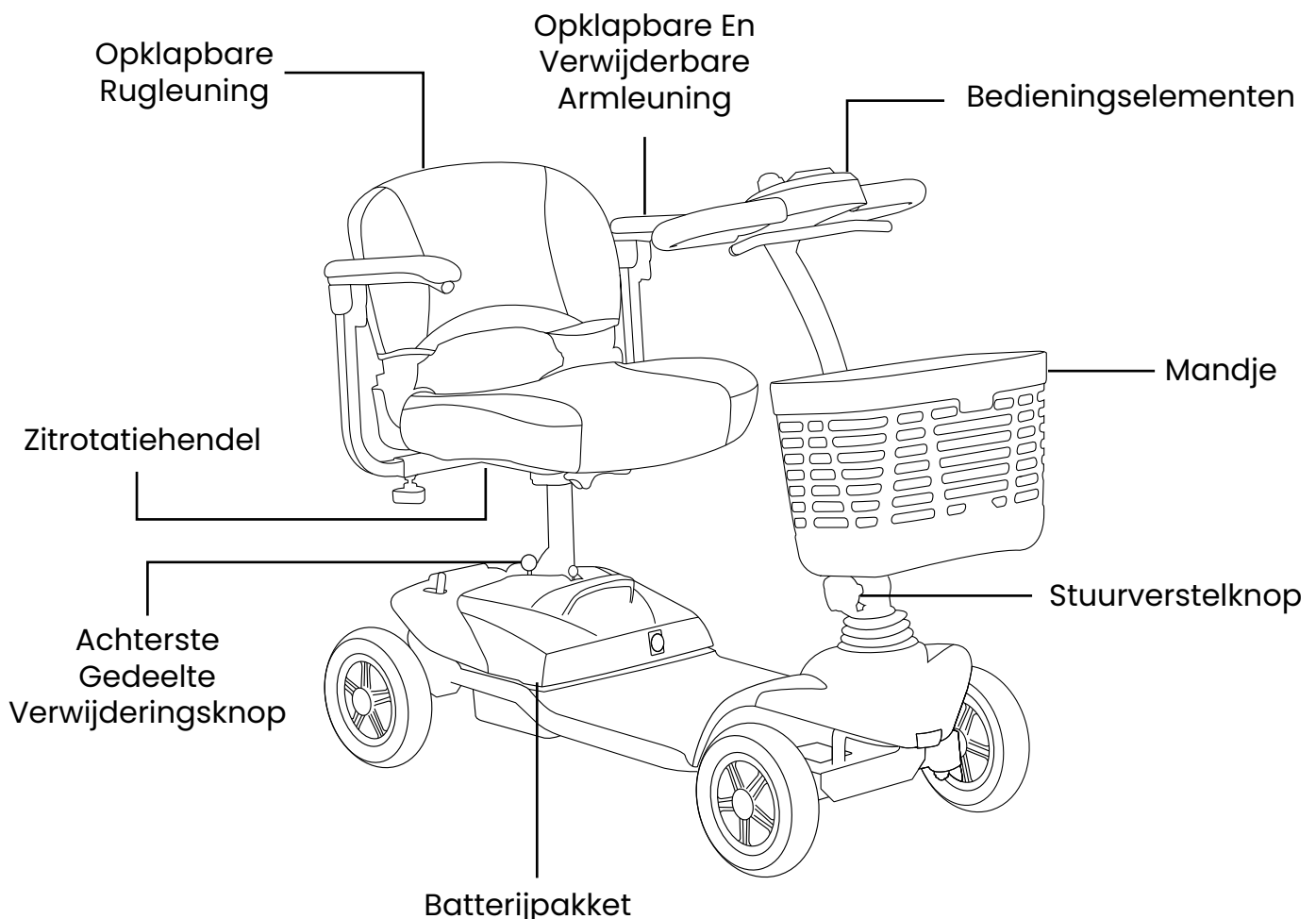
Wij zijn trots op het leveren van veilige, comfortabele en hoogwaardige producten en ons doel is om uw volledige tevredenheid te waarborgen. We hopen oprecht dat we daarin slagen en dat u veel plezier beleeft aan uw Motion Healthcare-apparaat.

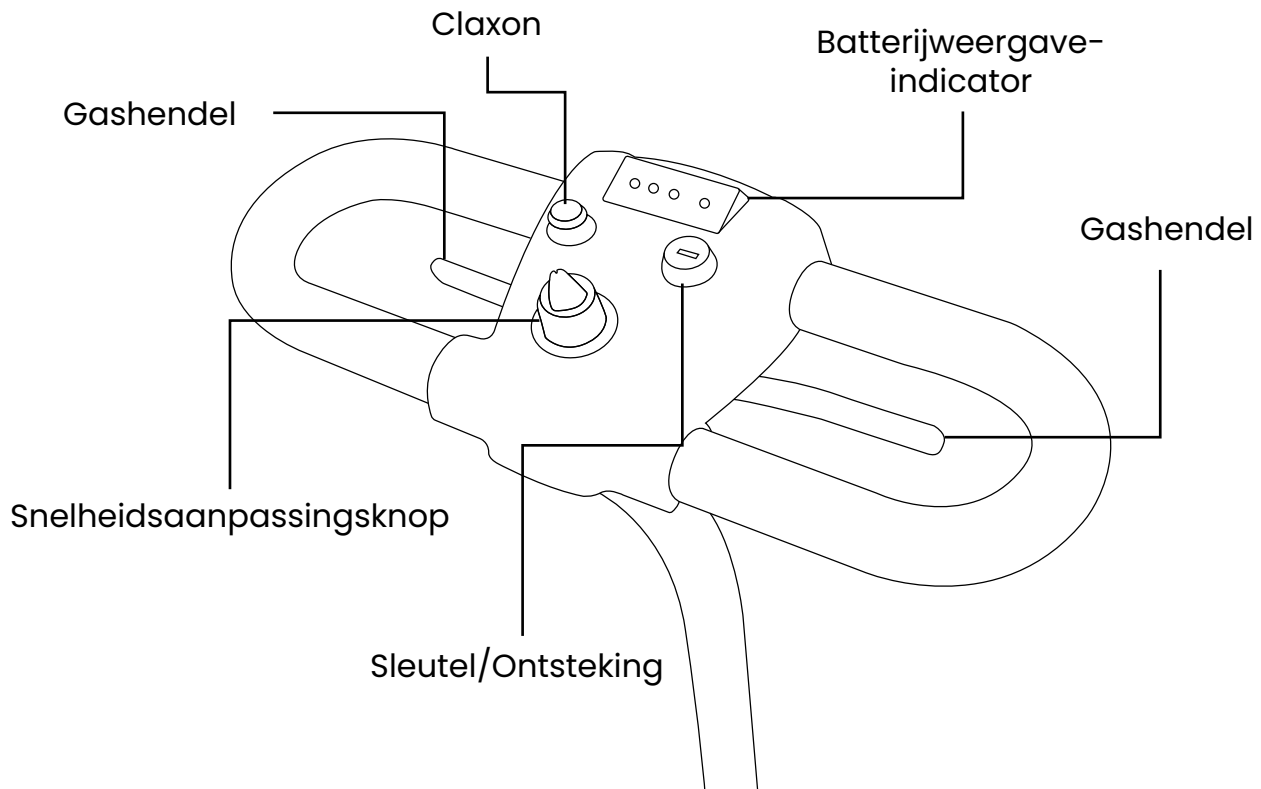
Lees alstublieft alle waarschuwingen en instructies in deze gebruikershandleiding zorgvuldig door voordat u de verschillende functies van uw apparaat bedient, en bewaar deze gebruikershandleiding voor toekomstige raadpleging.

Als u vragen heeft, neem dan contact op met het bedrijf waar u het product heeft gekocht.

Motion Healthcare

2. Kennismaken Met Je Scooter





3. Belangrijke veiligheidsinformatie

Voordat u uw apparaat gebruikt, leest u alstublieft alle verstrekte informatie en begrijpt u deze voor uw veiligheid. Zoals bij het bedienen van elk voertuig, rijdt u alleen met volledige alertheid om de veiligheid te waarborgen. Let alstublieft op de onderstaande waarschuwingen om schade of letsel als gevolg van verkeerd gebruik van uw apparaat te voorkomen. U bent verantwoordelijk voor het nemen van de juiste veiligheidsmaatregelen en wij zijn niet aansprakelijk voor persoonlijk letsel en/of schade aan het product als gevolg van verkeerd gebruik van het apparaat.

- Raadpleeg regelmatig uw arts om er zeker van te zijn dat er geen gezondheids- of lichamelijke aandoeningen zijn die uw vermogen om uw apparaat veilig te bedienen kunnen beperken of belemmeren.
- Raadpleeg uw arts als u voorgeschreven of vrij verkrijgbare medicijnen gebruikt om te controleren of er bijwerkingen zijn die uw vermogen om uw apparaat veilig te bedienen kunnen beperken of belemmeren.
- Bedien uw apparaat niet terwijl u onder invloed van alcohol bent, aangezien dit uw vermogen om het veilig te bedienen kan belemmeren.
- Gebruik het apparaat niet voor andere doeleinden dan waarvoor het bedoeld is. Vermijd elk gebruik, zoals gewichtstraining, sport, atletiek, het trekken, verplaatsen of slepen van voorwerpen, dat kan leiden tot veiligheidsrisico's en overmatige belasting van het apparaat.
- Uw apparaat is ontworpen voor slechts één persoon. Vervoer geen passagiers.
- We raden ten zeerste aan om niet te roken terwijl u op uw apparaat zit. Als u ervoor kiest om te roken terwijl u op uw apparaat zit, moet u zich aan de volgende veiligheidsrichtlijnen houden: Laat brandende sigaretten niet onbeheerd achter. Houd asbakken op een veilige afstand van het apparaat. Zorg er altijd voor dat sigaretten volledig gedoofd zijn voordat u ze weggooit.
- Vervang versleten of beschadigde bekleding onmiddellijk om het risico op ontvlambaarheid te verminderen.

- Houd alle elektrische verbindingen te allen tijde schoon, droog en uit de buurt van vochtbronnen om schade aan het elektrische systeem en/of persoonlijk letsel te voorkomen
- Controleer regelmatig elektrische onderdelen op tekenen van corrosie en neem bij constatering contact op met het bedrijf waar u het apparaat heeft gekocht om deze zo snel mogelijk te laten vervangen.
- Pas uw apparaat niet aan. Neem voor accessoires contact op met een goedgekeurd bedrijf voor installatie.
- Het toevoegen van accessoires aan uw apparaat kan bepaalde specificaties zoals het totale gewicht, de grootte en/of het zwaartepunt veranderen. Let op dat sommige veranderingen schade kunnen veroorzaken aan objecten in uw omgeving.
- Wees uiterst voorzichtig bij het gebruik van zuurstof in de nabijheid van elektrische circuits en brandbare materialen. Neem contact op met uw zuurstofleverancier voor informatie over het veilig gebruik van zuurstof.
- Verander de instellingen van de controller niet. Neem contact op met een goedgekeurd bedrijf als u merkt dat uw vermogen om uw apparaat te besturen verandert.
- Plaats het apparaat niet in de "vrijloop" modus terwijl het is ingeschakeld. Schakel altijd het apparaat uit voordat u de "vrijloop" modus inschakelt of uitschakelt.
- Als u verwacht gedurende langere tijd in een stilstaande positie te blijven zitten, schakel dan de stroom naar het apparaat uit. Dit voorkomt onverwachte of onbedoelde beweging.
- Sluit geen enkel apparaat aan op het elektrische systeem van het apparaat en gebruik de batterijen niet om iets anders dan uw apparaat van stroom te voorzien.
- Om te voorkomen dat het apparaat ongecontroleerd gaat rollen, plaatst u de scooter nooit in "vrijloop" modus op een helling of afdaling.
- Mogelijk verstikkingsgevaar! Wees ervan bewust dat kleding, koorden, kettingen, andere sieraden, tassen en andere accessoires die u draagt of bij u draagt terwijl u op uw apparaat zit of het bedient, vast kunnen komen te zitten rond de armleuningen of gashendel.
- Gebruik geen accessoires die de werking van de bedieningselementen kunnen verstoren om onbedoelde of ongecontroleerde beweging van het apparaat te voorkomen.
- Houd uzelf, kleding en alle andere objecten uit de buurt van de wielen tijdens het rijden. Laat geen objecten achter het apparaat slepen tijdens het rijden. Loszittende kleding of andere objecten kunnen vast komen te zitten in de wielen.
- Wanneer uw apparaat wordt gebruikt met een hijs-/hefinrichting, schakel altijd de stroom van het apparaat uit, zorg ervoor dat het apparaat niet in "vrijloop" modus staat en GA NIET op uw apparaat zitten.
- Verwijder geen zekeringen uit de batterij of het apparaat. Als de zekering beschadigd lijkt, neem dan contact op met het bedrijf waar u het apparaat heeft gekocht.
- Om overbelasting van het apparaat en mogelijke kanteling te voorkomen, draag nooit iets of vul de tas/mand met inhoud die meer weegt dan 15 lbs (6,8 kg).
- Gebruik de armleuningen (indien aanwezig) niet voor het dragen van gewicht, omdat dit ervoor kan zorgen dat het apparaat kantelt.

4. Veilig op- en afstappen

Om veilig op en af te stappen van uw apparaat, zorg er altijd voor dat het apparaat eerst is uitgeschakeld. Als u dit niet doet, kunt u per ongeluk de gashendel aanraken en het apparaat onverwachts laten bewegen. Zorg ervoor dat de motorvergrendeling is ingeschakeld om te voorkomen dat het apparaat beweegt terwijl u op- of afstapt. Beweeg uw apparaat zo dicht mogelijk naar de stoel waar u vanaf wilt overstappen en stap zo ver mogelijk naar achteren op het zitoppervlak. Dit verkleint het risico dat u de stoel mist of valt..

De volledig correcte transfermethode varieert afhankelijk van uw persoonlijke omstandigheden, dus werk samen met uw zorgverlener om te leren hoe u uw lichaam moet positioneren en uzelf moet ondersteunen tijdens een transfer.

We raden ook aan dat u iemand u helpt totdat u er zeker van bent dat u zelfstandig veilig kunt overstappen.

5. Veilig rijden

Bij het rijden met uw apparaat moet u altijd op de volgende zaken letten:

- Gehoorzaam altijd alle lokale voetgangers- en verkeersregels. Het kan voor anderen moeilijk zijn om u te zien wanneer u op uw apparaat zit. Wacht tot uw pad vrij is van verkeer en ga dan met uiterste voorzichtigheid verder. Het gebruik van veiligheidsuitrusting zoals reflectoren/reflecterende kleding, verlichting en veiligheidsvlaggen wordt aanbevolen.
- Elk apparaat is anders. Neem de tijd om vertrouwd te raken met de werking van dit apparaat voordat u gaat rijden.
- Leer de gebieden waar u van plan bent het apparaat te gebruiken goed kennen. Let op mogelijke gevaren en leer hoe u ze kunt vermijden
- Gebruik uw apparaat nooit om trappen of roltrappen te beklimmen of te gebruiken
- Om kantelen te voorkomen, verlaag uw snelheid bij het maken van bochten en maak geen scherpe bochten. Houd altijd een stabiel zwaartepunt aan tijdens het maken van bochten en vermijd het verplaatsen van uw gewicht in de tegenovergestelde richting van de bocht.
- Bij het rijden op hellingen of lage stoepranden dient u uw apparaat recht op te rijden met de wielen loodrecht op de helling en/of lage stoeprand; beide voorwielen moeten tegelijkertijd contact maken met de helling/lage stoeprand. Om de kans op vallen te verminderen, rijdt u niet schuin en plaatst u niet eerst één wiel of één kant van het apparaat op de helling/lage stoeprand. Wees altijd uiterst voorzichtig bij het nemen van een helling of stoeprand
- Vermijd het rijden op potentieel gevaarlijke oppervlakken en/of hellingen, waaronder maar niet beperkt tot gebieden bedekt met sneeuw, ijs, gemaaid gras of natte bladeren.
- Bij het beklimmen van een helling is het raadzaam om het apparaat in beweging te houden. Indien stoppen noodzakelijk is, begin dan weer langzaam op te trekken en versnel voorzichtig.
- Bij het afdalen van een helling gebruikt u de laagst mogelijke snelheid. Als de afdaling sneller gaat dan u wenst, laat dan het gaspedaal los om het apparaat tot stilstand te brengen. Druk vervolgens voorzichtig op het gaspedaal om de snelheid van uw afdaling te regelen..

- De maximale aanbevolen hellinghoeken (zie specificaties) zijn getest in een gecontroleerde omgeving. De mogelijkheid van uw apparaat om hellingen op te rijden, wordt beïnvloed door uw gewicht, snelheid en de hoek waaronder u de helling nadert, onder andere factoren..
- Rijd alleen achteruit op een vlakke ondergrond. Wanneer u achteruit rijdt, bedien uw apparaat dan met een lagere en gelijkmatige snelheid. Stop regelmatig en controleer of uw pad vrij is van obstakels. Om kantelen te voorkomen, rijd niet achteruit op een helling of helling.
- Vermijd elke verandering van positie of beweging die uw zwaartepunt kan veranderen terwijl het apparaat in beweging is.
- Wees ervan bewust dat een verlaagde stoeprand of kleine hobbel aan de onderkant van een helling de voorwielen kan stoppen en ervoor kan zorgen dat het apparaat naar voren kantelt.

6. Veilig vervoer

Bij het vervoeren van uw apparaat, let altijd op het volgende:

- Gebruik uw apparaat niet als zitplaats in een motorvoertuig..
- Zorg er altijd voor dat het apparaat en de batterijen goed beveiligd zijn tijdens het vervoer. Vervoer het apparaat of de batterijen niet samen met brandbare of ontvlambare voorwerpen.
- Vervoer het apparaat nooit op de voorstoel van een voertuig, omdat het kan bewegen en de bestuurder kan afleiden.
- Ga nooit op je apparaat zitten terwijl het zich in een rijdend voertuig bevindt.
- Sleep uw apparaat niet met een auto. Slepen kan de maximale snelheidslimiet overschrijden en leiden tot schade aan essentiële onderdelen van het apparaat..

7. Luchtreizen

De richtlijnen van de Burgerluchtvaartautoriteit voor rolstoelen en mobiliteitshulpmiddelen die worden aangedreven door lithium-ionbatterijen zijn als volgt. Graag zien wij onze opmerkingen in VETGEDRUKTE tekst om u te helpen met uw apparaat:

Voorafgaand aan de reis moeten passagiers de exploitant informeren over het type batterijen dat in het mobiliteitshulpmiddel is geïnstalleerd en hoe het apparaat beschermd kan worden tegen onbedoelde bediening. – De batterijen die in uw apparaat zijn geïnstalleerd, zijn lithium-ionbatterijen. Om onbedoelde bediening te voorkomen, moet u de scooter uitschakelen, de sleutel uit het contact verwijderen en ervoor zorgen dat de scooter niet in de vrijloopstand staat (zie sectie 13 voor meer instructies).

Op de luchthaven moet de luchtvaartmaatschappij verifiëren dat de:

- de batterij moet worden verwijderd en meegenomen in de passagierscabine.
- de batterijaansluitingen moeten beschermd worden tegen kortsluiting (door de aansluitingen te isoleren, bijvoorbeeld door tape over blootgestelde aansluitingen aan te brengen); – Er zijn geen blootgestelde aansluitingen op het batterijpakket van uw scooter.
- de batterij moet beschermd worden tegen schade (bijvoorbeeld door elke batterij in een beschermende hoes te plaatsen).

- het verwijderen van de batterij uit het mobiliteitshulpmiddel moet worden uitgevoerd volgens de instructies van de fabrikant of de eigenaar van het apparaat. – Het batterijpakket kan eenvoudig omhoog worden getild en van de Evolite-vloerplaat worden verwijderd (raadpleeg sectie 9 voor meer instructies).
 - de batterij mag niet meer dan 300Wh zijna.
 - er mag maximaal één reservebatterij worden meegenomen die niet meer dan 300Wh is, of twee reserves die elk niet meer dan 160Wh zijn.
- De Evolite 11.6Ah batterij heeft een capaciteit van 290Wh (25V x 11.6Ah = 290Wh).

8. Batterij opladen en onderhoud

Nieuwe batterijen moeten volledig worden opgeladen (ongeveer 24 uur) voordat ze voor het eerst worden gebruikt om de batterijen volledig te activeren. Als dit niet gebeurt, kan de levensduur van de batterij worden verminderd.

De levensduur van de batterij kan worden beïnvloed door de temperatuur, het gewicht van de gebruiker, de omstandigheden waarin de batterij wordt bewaard, evenals het laadregime dat wordt gebruikt.

Als vuistregel is het raadzaam om uw batterijen zo vaak mogelijk op te laden om de langst mogelijke levensduur te garanderen en de benodigde laadtijd te minimaliseren. Plan het opladen van de batterijen wanneer u niet van plan bent om uw apparaat te gebruiken. Zorg ervoor dat de batterijen minstens elke 4-6 weken volledig worden opgeladen wanneer u uw apparaat niet gebruikt. Als ze onopgeladen worden achtergelaten, kan dit permanent schade toebrengen aan de batterijen.

Zorg er altijd voor dat uw batterijen worden bewaard in een droge, goed geventileerde omgeving en niet gedurende lange perioden in koude omstandigheden (3^oen lager) worden achtergelaten, omdat dit ertoe kan leiden dat de batterij geen lading kan ontvangen en permanente schade kan veroorzaken.

Waarschuwingen

- Batterijen bevatten corrosieve chemicaliën.
- Er bestaan explosieve omstandigheden.
- Gebruik geen batterijen met verschillende ampère-uur (ah) capaciteiten.
- Houd gereedschap en andere metalen voorwerpen uit de buurt van batterijaansluitingen. Contact met gereedschap kan leiden tot elektrische schokken.
- Batterijen bevatten brandbaar materiaal. Stel ze niet bloot aan hittebronnen zoals open vuur of vonken. Vervoer batterijen niet samen met brandbare of ontvlambare voorwerpen.
- Neem contact op met het goedgekeurde bedrijf waar u de batterijen hebt gekocht voor het afvoeren of recyclen ervan.
- Gebruik geen ander type oplader dan degene die is meegeleverd.
- Probeer niet om de batterijen op te laden en het apparaat tegelijkertijd te gebruiken.
- Probeer niet om de batterijen op te laden door kabels rechtstreeks aan de batterijaansluitingen of klemmen te bevestigen.
- Controleer altijd het batterijniveau voordat je aan een reis begint om te voorkomen dat je strandt.
- Probeer niet om batterijen uit hun behuizing te verwijderen. Dit mag alleen worden uitgevoerd door een goedgekeurd bedrijf.

Hoe laad je je batterijen op

- Draai de sleutel naar de 'Uit' positie.
- Plug the battery charger into the plug socket in the wall.
- Steek de acculader in het stopcontact aan de muur.
- Het LED-licht op de acculader zal rood worden om aan te geven dat de batterijen worden opgeladen.
- Het LED-licht op de acculader zal groen worden wanneer de batterijen volledig zijn opgeladen.

9. Demonteren & Monteren

Demonteren

1. Til de zitrotatiehendel omhoog en til de stoel omhoog om deze te verwijderen.
2. Trek de batterijklem naar voren en til de handgreep van de batterij omhoog om het batterijpakket te verwijderen. Wees ervan bewust dat de batterij met klittenband op zijn plaats is bevestigd, dus als u moeite hebt om deze te verwijderen, duw dan op de stoelpaal om het gemakkelijker te maken.
3. Vouw de stuurkolom omlaag door eerst de stuurkolomafstelknop losser te draaien en vervolgens de stuurkolom langzaam naar beneden te duwen richting de vloerplaat. Zorg ervoor dat de stuurkolom zo dicht mogelijk bij de vloerplaat is en draai vervolgens de stuurkolomafstelknop weer stevig vast om deze op zijn plaats te houden.
4. Til met één hand de hendel voor het verwijderen van het achterste gedeelte omhoog en trek het achterste gedeelte omlaag met de handgreep om de voor- en achtergedeelten van elkaar te scheiden. Til het voorste gedeelte omhoog en weg.

Monteren

1. Gebruik één hand om het achterste gedeelte met de handgreep omlaag te trekken en til het voorste gedeelte op met behulp van de stoelpaal of de hendel voor het verwijderen van het achterste gedeelte. Laat het voorste gedeelte in het achterste gedeelte vallen en duw omlaag totdat je een klik hoort. Controleer altijd of de gedeelten correct met elkaar verbonden zijn voordat je verdergaat naar de volgende stap.
2. Til de stuurkolom omhoog door eerst de stuurkolomafstelknop losser te draaien en vervolgens de stuurkolom langzaam omhoog te tillen, weg van de vloerplaat. Zodra de stuurkolom rechtop staat, draai dan de stuurkolomafstelknop weer stevig vast om deze op zijn plaats te houden.
3. Plaats het batterijpakket in de vloerplaat. Druk omlaag om ervoor te zorgen dat het stevig vastzit.
4. Schuif de stoel over de stoelpaal. Controleer altijd en zorg ervoor dat de stoel stevig vastzit voordat u op het apparaat gaat zitten.

10. Bedieningselementen

Aanzetten & Uitzetten

Om uw apparaat in te schakelen, steekt u de sleutel in het contactslot en draait u deze met de klok mee 90 graden totdat de lampjes op de batterijdisplay-indicator branden.

Om uw apparaat uit te schakelen, draait u de sleutel 90 graden tegen de klok in en verwijdert u de sleutel uit het contactslot zodat de lampjes op de batterijdisplay-indicator niet branden.

De Snelheid Aanpassen

Om de snelheid van uw apparaat aan te passen, zorg er altijd voor dat u stilstaat en draai aan de snelheidsregelknop. Om de snelheid te verhogen, draait u de knop met de klok mee (naar de haas) en om de snelheid te verlagen, draait u tegen de klok in (naar de schildpad)

Vooruit en Achteruit Rijden

Om langzaam vooruit te rijden, trekt u de rechter gashendel (gemarkeerd met F) naar de stuurkolom. Hoe verder u de hendel trekt, hoe sneller u zult bewegen. Als alternatief kunt u uw hand gebruiken om de linker gashendel (gemarkeerd met R) van de stuurkolom af te duwen. Om te stoppen met bewegen, laat u de hendel los.

Om langzaam achteruit te rijden, trekt u de linker gashendel (gemarkeerd met R) naar de stuurkolom. Hoe verder u de hendel trekt, hoe sneller u zult bewegen. Als alternatief kunt u uw hand gebruiken om de rechter gashendel (gemarkeerd met F) van de stuurkolom af te duwen. Om te stoppen met bewegen, laat u de hendel los.

Het Laten Klinken van de Claxon

Om de claxon te laten klinken, drukt u op de rode knop op de stuurkolom.

11. Bevestiging en Aanpassing van de Veiligheidsgordel

Dit model heeft geen veiligheidsgordel.

12. Stuurkolomafstelling

1. Om de stuurkolom aan te passen, houd de stuurkolom met één hand vast en draai met de andere hand de stuurkolomafstelknop tegen de klok in totdat de tanden loskomen en de stuurkolom vrij naar voren en naar achteren kan bewegen.
2. Wanneer de stuurkolom in de gewenste positie staat, draai de stuurkolomafstelknop met de klok mee totdat deze zo strak mogelijk zit.

13. Vrije Loop Modus

De Freewheel hendels bevinden zich aan de achterkant van de scooter, vlakbij het achterwiel. De hendel heeft twee posities:

Vooruit - Neutrale modus (het apparaat kan met de hand worden geduwd of getrokken)

Achteruit - Rijmodus (het apparaat beweegt alleen met behulp van de bedieningselementen)

14. Dagelijkse Controles

Controleer de volgende items voordat u uw apparaat gebruikt. Als u iets abnormaals opmerkt of als u ergens onzeker over bent, neem dan contact op met het bedrijf waar u het apparaat hebt gekocht voor verder advies of inspectie voordat u het apparaat gebruikt.

Stuurknuppelstabiliteit

- Zorg ervoor dat het niet overdreven los is.
- Zorg ervoor dat het soepel naar links en rechts kan worden gedraaid, helemaal tot het uiterste.

Bedieningselementen

- Zorg ervoor dat de bedieningselementen, terwijl uw apparaat is uitgeschakeld, de volledige bewegingsvrijheid hebben.
- Zorg ervoor dat wanneer de bedieningselementen worden ingetrokken, uw apparaat zich op de juiste manier verplaatst.

Snelheidsaanpassing

- Zorg ervoor dat, terwijl uw apparaat is uitgeschakeld, de knoppen of knoppen de volledige bewegingsvrijheid hebben.
- Zorg ervoor dat wanneer de bedieningselementen worden aangepast, de snelheid van uw apparaat verandert zoals het hoort.

Batterijmeter

- Zorg ervoor dat wanneer uw apparaat is ingeschakeld, de batterijmeter het batterijniveau aangeeft en er geen knipperende lampjes zijn

Claxon

- Zorg ervoor dat wanneer de claxonknop wordt ingedrukt, de claxon klinkt zoals het hoort.

Sleutel

- Zorg ervoor dat de sleutel gemakkelijk in en uit het contactslot kan worden bewegen.
- Zorg ervoor dat de sleutel stevig in het contactslot zit.
- Zorg ervoor dat uw apparaat aan- en uitgaat wanneer de sleutel in het contactslot wordt gestoken en verwijderd.

Motor, Transaxle and Elektromagnetische Rem

- Zorg ervoor dat er geen ongebruikelijke geluiden komen uit uw apparaat
- Zorg ervoor dat er geen ongebruikelijke geuren komen uit uw apparaat

Wielen

- Zorg ervoor dat er geen scheuren of vervormingen op de banden van uw apparaat zitten.
- Zorg ervoor dat de wielen zonder wiebelen draaien.
- Zorg ervoor dat er geen vreemde voorwerpen in het profiel van de banden zitten.
- Zorg ervoor dat er geen overmatige of ongelijke slijtage aan het profiel van de banden is.
- Zorg ervoor dat er geen ongebruikelijke geluiden komen uit uw apparaat.

Batterijbehuizing

- Zorg ervoor dat de batterijkast geen scheuren of vervormingen heeft.
- Zorg ervoor dat de batterijkast op de juiste manier ingevoegd en verwijderd kan worden.

Zetel

- Zorg ervoor dat er geen ongewone beweging is wanneer de stoel vergrendeld is in de juiste positie.
- Zorg ervoor dat de stoel beweegt zoals het hoort.

Vrijloophendel

- Zorg ervoor dat de vrijloophendel de elektromagnetische remmen in- en uitschakelt zoals het hoort.

15. Reiniging, Onderhoud en Afvoer

Reiniging

Om uw apparaat schoon te maken, gebruikt u een zachte borstel om vuil of stof te verwijderen. Gebruik een vochtige doek en mild schoonmaakmiddel om alle oppervlakken schoon te vegen. Laat uw apparaat op natuurlijke wijze drogen .

- Zorg ervoor dat uw apparaat is uitgeschakeld wanneer het wordt schoongemaakt.
- Zorg ervoor dat u tijdens het schoonmaken elektrische aansluitingen vermijdt.
- Gebruik geen tuinslang, hogedrukreiniger of spuitwater rechtstreeks op uw apparaat
- Gebruik geen schurende materialen of vloeistoffen bij het schoonmaken.

Onderhoud

Zorg ervoor dat de dagelijkse controles worden uitgevoerd op uw apparaat. Naast schoonmaken en dagelijkse controles wordt aanbevolen dat al het onderhoud wordt uitgevoerd door een goedgekeurd bedrijf. Het wordt aanbevolen om uw apparaat minstens elke 12 maanden te laten onderhouden.

Afvoer

Het wordt aanbevolen om uw apparaat via een goedgekeurd bedrijf te laten afvoeren. Vanwege de aanwezigheid van een lithiumbatterij in uw apparaat wordt het geclassificeerd als gevaarlijke goederen en moet het op de juiste manier worden afgevoerd. Neem voor meer informatie contact op met het bedrijf waar u het apparaat heeft gekocht. Zij kunnen u voorzien van gedetailleerde instructies en informatie over de juiste manier van afvoeren.

16. Elektromagnetische Compatibiliteit

Dit gedeelte van de inhoud biedt u basisinformatie over de problemen met elektromagnetische interferentie (EMI) en de beschermende maatregelen die kunnen worden genomen om de mogelijkheid van blootstelling te verminderen of de mate van blootstelling te minimaliseren. Dit gedeelte laat ook enkele voorwaarden zien waarbij onverwachte of onregelmatige bewegingen kunnen optreden. Het is erg belangrijk dat u deze informatie leest met betrekking tot de mogelijke effecten van elektromagnetische interferentie op uw apparaat.

Uw apparaat kan gevoelig zijn voor elektromagnetische interferentie (EMI), wat interfererende elektromagnetische energie (EM) is die wordt uitgezonden door bronnen zoals radiostations, tv-stations, amateur-radio (HAM) zenders, tweewegradio's en mobiele telefoons. De interferentie (afkomstig van radiosignalen) kan ervoor zorgen dat uw apparaat de remmen loslaat, uit zichzelf beweegt of in onbedoelde richtingen beweegt. Het kan ook permanente schade toebrengen aan het besturingssysteem van het apparaat. De intensiteit van de interfererende EM-energie kan worden gemeten in volt per meter (V/m). Uw apparaat kan EMI weerstaan tot een bepaald intensiteitsniveau. Hoe hoger het immuniteitsniveau, hoe groter de bescherming. Op dit moment is de huidige technologie in staat om minimaal een immuniteitsniveau van 20 V/m te bereiken, wat nuttige bescherming biedt tegen de meer voorkomende bronnen van uitgestraalde EMI. Uw apparaat wordt verkocht met een immuniteitsniveau van 20 V/m zonder accessoires en zonder verdere aanpassingen.

Er zijn verschillende bronnen van relatief intense elektromagnetische straling in de dagelijkse omgeving. Sommige van deze bronnen zijn duidelijk en gemakkelijk te vermijden, terwijl andere niet te vermijden zijn en blootstelling onvermijdelijk is. We zijn echter van mening dat door de onderstaande waarschuwingen op te volgen, uw risico op EMI tot een minimum wordt beperkt. De bronnen van uitgestraalde EMI kunnen globaal worden ingedeeld in drie types:

1. Draagbare handzenders (zender-ontvangers met de antenne direct gemonteerd op de zendunit). Voorbeelden hiervan zijn: citizen-band (CB) of handzenders (beveiliging, brandweer en politie-zenders), mobiele telefoons en andere persoonlijke communicatieapparaten. Sommige mobiele telefoons zenden een signaal uit terwijl ze AAN staan, zelfs wanneer ze niet worden gebruikt.
2. Mobiele transceivers met een middelgroot bereik, zoals die gebruikt worden in politieauto's, brandweerwagens, ambulances en taxi's, hebben meestal de antenne aan de buitenkant van het voertuig gemonteerd.
3. Langeafstandszenders en -ontvangers, zoals commerciële zendinstallaties (radio- en televisiezendmasten) en amateur (HAM)-radios.

Andere soorten draagbare apparaten, zoals draadloze telefoons, laptops, AM/FM-radio's, televisies, cd-spelers en kleine apparaten zoals elektrische scheerapparaten en haardrogers, veroorzaken waarschijnlijk geen EMI-problemen voor uw elektrische scooter.

Elektromagnetische interferentie (EMI) - EM-energie wordt snel intenser naarmate je dichterbij een zendende antenne (bron) bent. De EM-velden van handzenders voor radiogolven (transceivers) zijn bijzonder zorgwekkend. Het is mogelijk om onbedoeld hoge niveaus van EM-energie heel dicht bij het besturingssysteem van het apparaat te brengen tijdens het gebruik ervan. Dit kan van invloed zijn op de beweging en het remmen van uw apparaat. Daarom worden de onderstaande waarschuwingen

aanbevolen om mogelijke interferentie met het besturingssysteem van uw apparaat te voorkomen.

1. Gebruik geen handzenders-ontvangers, zoals CB-radio's, of schakel geen persoonlijke communicatieapparaten, zoals mobiele telefoons, in terwijl uw apparaat is ingeschakeld.
2. Wees op de hoogte van nabijgelegen zenders, zoals radio- of televisiezenders, en probeer ze te vermijden.
3. Als er onbedoelde bewegingen of het vrijkomen van de rem optreedt, schakel het apparaat dan zo snel mogelijk uit zodra het veilig is.
4. Wees ervan bewust dat het toevoegen van accessoires of onderdelen, of het aanpassen van het apparaat, het gevoeliger kan maken voor EMI.
5. Meld alle gevallen van onbedoelde beweging of het vrijkomen van de rem aan de fabrikant en vermeld of er bronnen van EMI in de buurt waren.

17. Probleemoplossing

Flash Code	Mogelijk probleem	Mogelijke oplossing(en)
1	De batterij heeft geen vermogen of is niet correct aangesloten	Controleer of de batterij correct is geplaatst op het vloerplatform.
2		Controleer de batterijaansluitingspinnen op het vloerplatform.
3		Controleer de verbinding onderaan de batterij. Probeer de batterij volledig op te laden. Neem contact op met een erkend bedrijf om het te laten repareren.
4	Motorstroomfout	Neem contact op met een erkend bedrijf om het te laten repareren.
5	Fout met de elektromagnetische rem	Neem contact op met een erkend bedrijf om het te laten repareren.
6	De controller wordt belemmerd om te rijden	Zorg ervoor dat de batterijlader niet is aangesloten.
7	Fout met de gashendelbediening	Zorg ervoor dat de gashendel niet wordt ingetrokken bij het inschakelen van de scooter.
8	Spanningsfout van de motor	Neem contact op met een erkend bedrijf om het te laten repareren.
9	Andere fout	Neem contact op met een erkend bedrijf om het te laten repareren.

18. Garantie

Alle Motion Healthcare-producten worden verkocht aan onze partners met garantie. Zij zullen op hun beurt het product aan u verkopen met garantie. Dit zijn twee afzonderlijke overeenkomsten.

Om specifieke details van de garantie die u heeft ontvangen te achterhalen of om een claim in te dienen, neemt u contact op met het bedrijf waar u het product heeft gekocht.



Chien Ti Enterprise Co. Ltd

Jiudo Village
Taiwan
Province of China



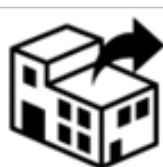
Emergo Europe

Prinsessegracht 20
2514 The Hague
Netherlands



Motion Healthcare Ltd

Units 6 & 7 Concord Farm
School Road, Rayne
Essex, CM77 6SP
United Kingdom



FM Hulpmiddelen BV

Argonweg 127
1362AD Almere
Nederland

19. Specificaties

MODEL	Evolite
LENGTE	100cm
BREEDTE	51cm
HOOGTE	89cm
OPGEVOUWEN LENGTE	N/A
OPGEVOUWEN BREEDTE	N/A
OPGEVOUWEN HOOGTE	N/A
ZITBREEDTE	43.5cm
ZITDIEPTE	39cm
VOORWIEL	Stevig 20cm
ACHTERWIEL	Stevig 20cm
TOTAAL GEWICHT	35kg
ZWAARSTE ONDERDEEL	10kg
GEWICHT VAN DE BATTERIJ	3kg
MAXIMAAL GEBRUIKERSGEWICHT	115kg
BEREIK	15km
SNELHEID	6kph
BATTERIJ	25.9v 11.6ah Lithium
MOTOR	24v 250w
BODEMVRIJHEID	3.5cm
MAXIMALE HELLING	6°
DRAAICIRKEL	131cm
KARTONLENGTE	108cm
KARTONBREEDTE	56cm
KARTONHOOGTE	55cm
VERPAKT GEWICHT	38kg

Motion

www.motionhealthcare.nl
085-2129445