



ER 160





EVERUN CHARGEUR ER160 4WD

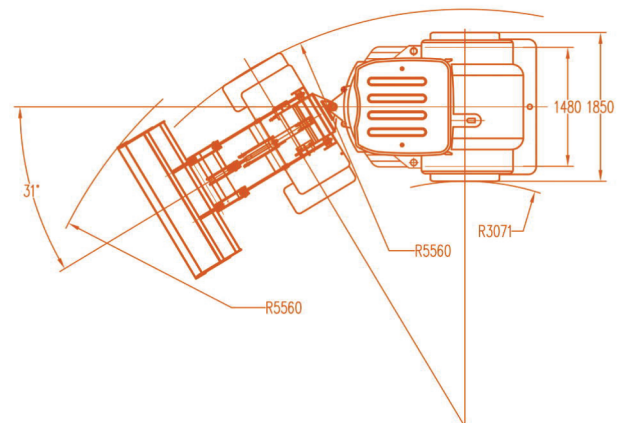
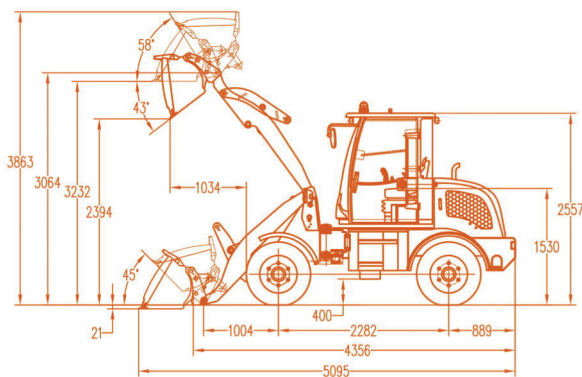
Configuration standard

Godet standard, transmission automatique, cabine approuvée normes rops & fops, commande mécanique, niveleur automatique, cabine inclinable, volant ajustable, camera de recule, indicateur pression hydraulique, chauffe moteur.

Configuration optionnelle

Attache rapide, commande électrique, a/c, ligne hydraulique additionnelle, lumières au LED, pneu 23.5/70-16, chaine pour pneu, amortisseur de chargement, balance de chargement, moteur Kohler (epa4) différent attachement.

Paramètres techniques



Capacité de godet	.84 v3
Capacité chargement	1600 kg
Vitesse max.	(1/11) 8/19 km/h
Consommation de carburant	238g/km-h
Moteur	Kohler
Force moteur	56 HP
Freins	À patins hydrauliques aux quatre roues

Poids	3800 kg
Temps de levage	Moins de 7 sec.
Pression de travail	17 mpa
Empattement	2282 mm
Force d'arrachement	6272 lbs
Pneu	23.5/70-16
Débit d'huile	72l/min
Vitesse nominal	2400r/min