





# EVERUN CHARGEUR ER200 4WD

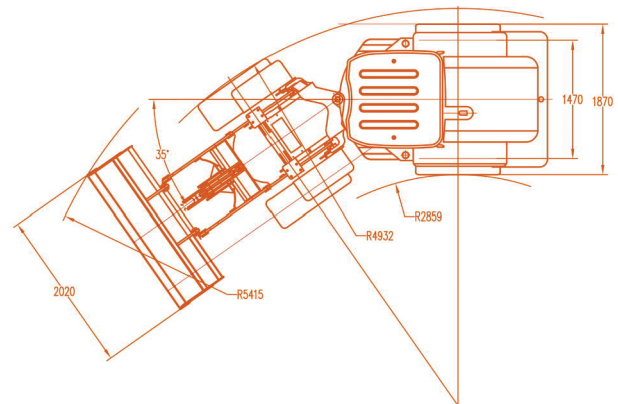
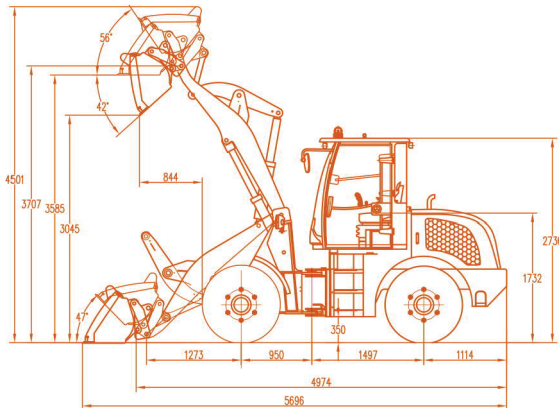
## Configuration standard

Godet standard, transmission automatique, cabine approuvée normes rops & fops, commande mécanique, niveleur automatique, cabine inclinable, volant ajustable, camera de recule, indicateur pression hydraulique, chauffe moteur.

## Configuration optionnelle

Attache rapide, commande électrique, a/c, ligne hydraulique additionnelle, lumières au LED, pneu 16/70-20, chaine pour pneu, amortisseur de chargement, balance de chargement, moteur Kohler (epa4) différent attachement, transmission à 4 vitesses et moteur Cummins (epa4).

## Paramètres techniques



Capacité de godet	.94 v3
Capacité chargement	2000 kg
Vitesse max.	(1/11) 9/24 km/h
Consommation de carburant	240g/km-h
Moteur	Kohler
Force moteur	74 HP
Freins	À patins hydrauliques aux quatre roues

Poids	5000 kg
Temps de levage	Moins de 9 sec.
Pression de travail	17 mpa
Empattement	2447 mm
Force d'arrachement	12320 lbs
Pneu	16/70-20
Débit d'huile	85l/min
Vitesse nominal	2400r/min