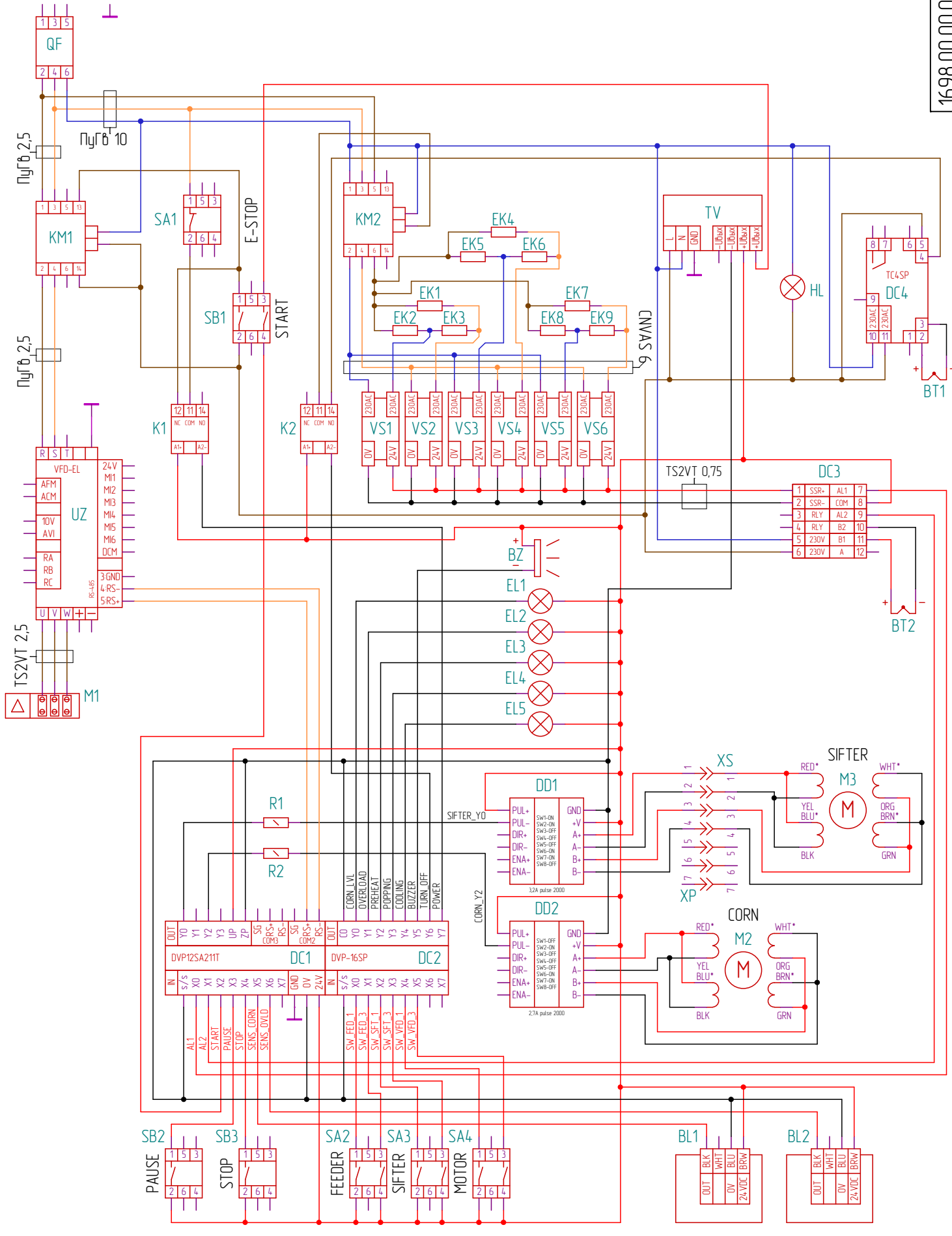


50/60Hz 240V

L1 L2 L3 GND

1698.00.00.000-02



Лист № 1 из 1

Изд. № 1.0

Взам. инв. №

Лист № 1 из 1

Подп. и дата

Спроб. №

Перв. проект

1698.00.00.000-02			
VPM-RGM2			
Код: 126818, 160624			
USA			
Изм/Лист	№ докум	Подп.	Дата
Разраб	Polupovkin		
Проб			
Т.контр			
И.контр			
Этб			
3P 208-240V 50/60Hz			Лист 1 из 1
Масса		Масштаб	