

Deshydrateur Recusorb  
**DR-010B MH-1**



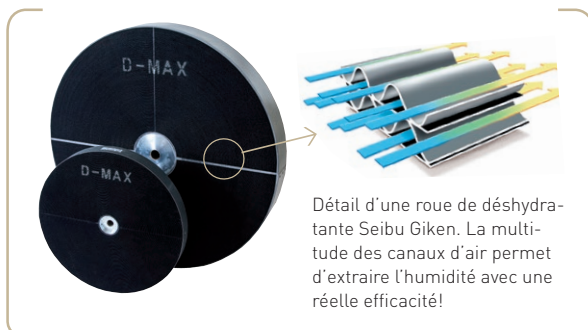
Capacité de déshumidification à 20°C / 60 % HR

**0,5 kg/h**

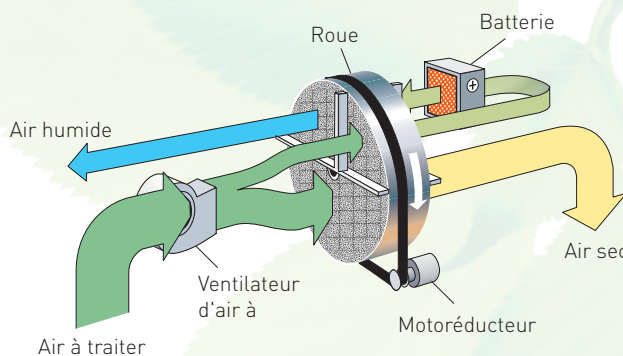
Débit d'air sec

**190 m<sup>3</sup>/h**

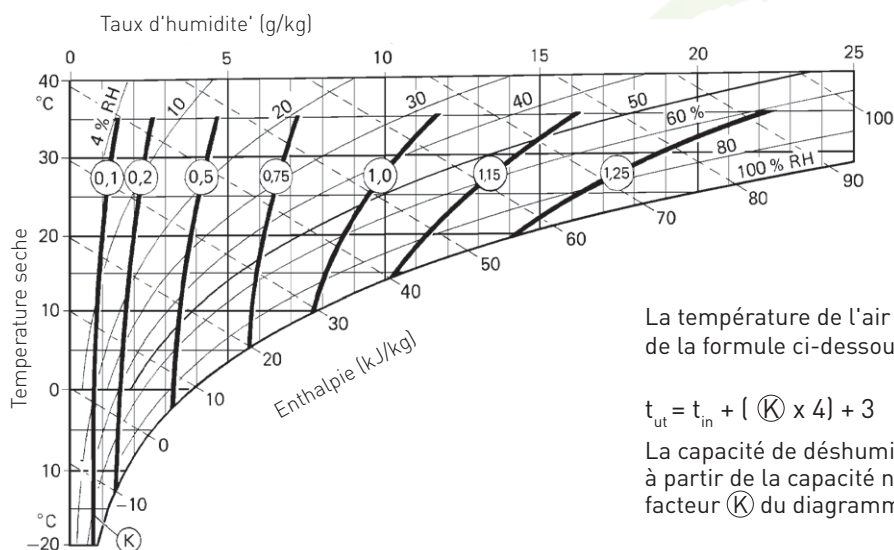
- ↘ Roue lavable
- ↘ Pas de perte d'adsorbant
- ↘ Carrosserie en inox
- ↘ Batterie autorégulante
- ↘ Maintenance aisée
- ↘ Longue durée de vie



Deshydrateur type	DR - 010B MH1
Capacité nominale <sup>1</sup> (kg/h)	0,5
Débit d'air sec <sup>2</sup> (m <sup>3</sup> /h)	190
Débit d'air humide <sup>2</sup> (m <sup>3</sup> /h)	40
Puissance de régénération <sup>3</sup> (A/W)	3 / 690
Consommation électrique maxi (kW)	0,8
Fusible 230V / 50Hz (A)	10
Poids (kg)	12



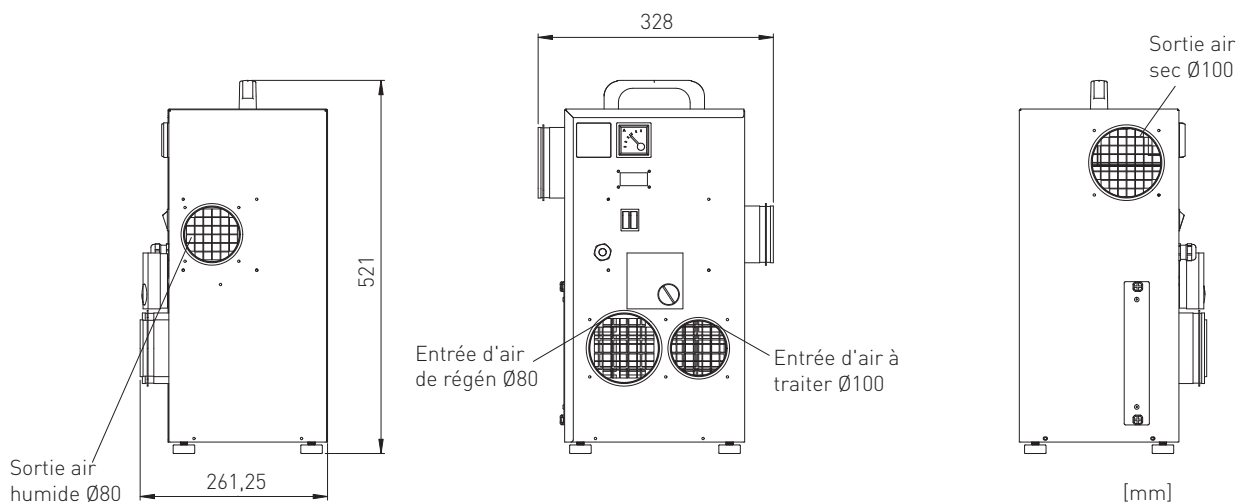
- <sup>1</sup> Valable pour des conditions d'entrée de 20°C / 60 % HR, et débits d'air nominaux. Pour des conditions d'air différentes, la capacité sera calculée à l'aide du diagramme de correction ci-dessous.
- <sup>2</sup> Débit d'air avec une densité de 1,20 kg/m<sup>3</sup>. Soufflage libre.
- <sup>3</sup> Grâce à la batterie PTC la puissance peut-être adaptée en contrôlant le débit d'air de régénération.



La température de l'air sec est calculée à partir de la formule ci-dessous:

$$t_{ut} = t_{in} + (K \times 4) + 3$$

La capacité de déshumidification est calculée à partir de la capacité nominale x par le facteur (K) du diagramme de correction.



Changement sans préavis. Télécharger le plan d'installation sur [www.dst-sg.com](http://www.dst-sg.com).

Seibu Giken DST AB

Avestagatan 33 | 163 53 Spånga, Sweden

Tel +46 8 445 77 20 | Fax +46 8 445 77 39

[www.dst-sg.com](http://www.dst-sg.com) | [info@dst-sg.com](mailto:info@dst-sg.com)

**CONTACT US**

(+52) 55 4324 7603 / 777 380 2414 / 777 420 2408

Rio Mayo 1477, Int. 11  
Cuernavaca, Morelos 62290 - Mexico