

910204811011

PCTD9S16V1

# PARTS CATALOG KATALOG CZĘŚCI КАТАЛОГ ДЕТАЛЕЙ



# TD-9S

FOR MACHINES S/N 7960001 UP TO 7960020  
AND S/N P000027 AND ABOVE

 **DRESSTA®**



<b>DESCRIPTION</b>	<b>SECTION</b>
<b>INTRODUCTION</b>	<b>00</b>
<b>GROUP INDEX</b>	<b>01</b>
<b>MISCELLANEOUS</b>	<b>02</b>
<b>BRAKES</b>	<b>04</b>
<b>COOLING</b>	<b>06</b>
<b>DRIVE TRAIN</b>	<b>07</b>
<b>ELECTRICAL</b>	<b>08</b>
<b>FRAME</b>	<b>09</b>
<b>HYDRAULICS</b>	<b>10</b>
<b>INSTRUMENTS</b>	<b>11</b>
<b>POWER</b>	<b>12</b>
<b>SUPERSTRUCTURE</b>	<b>13</b>
<b>SUSPENSION</b>	<b>14</b>
<b>TRACKS OR WHEELS</b>	<b>15</b>
<b>MOUNTED EQUIPMENT</b>	<b>17</b>
<b>NUMERICAL INDEX</b>	<b>18</b>



<b>OPIS</b>	<b>ROZDZIAŁ</b>
<b>WSTĘP</b>	<b>00</b>
<b>WYKAZ GRUP</b>	<b>01</b>
<b>GRAFIKA I INNE</b>	<b>02</b>
<b>UKŁAD HAMULCOWY</b>	<b>04</b>
<b>UKŁAD CHŁODZENIA</b>	<b>06</b>
<b>UKŁAD NAPĘDOWY</b>	<b>07</b>
<b>INSTALACJA ELEKTRYCZNA</b>	<b>08</b>
<b>RAMA</b>	<b>09</b>
<b>UKŁAD HYDRAULICZNY</b>	<b>10</b>
<b>WSKAŹNIKI I PRZYRZĄDY</b>	<b>11</b>
<b>SILNIK</b>	<b>12</b>
<b>NADWOZIE</b>	<b>13</b>
<b>PODWOZIE</b>	<b>14</b>
<b>GĄSIENICE LUB KOŁA JEZDNE</b>	<b>15</b>
<b>OSPRZĘT ROBOCZY</b>	<b>17</b>
<b>WYKAZ NUMERÓW</b>	<b>18</b>



**НАИМЕНОВАНИЕ** **РАЗДЕЛ**

<b>ВВЕДЕНИЕ</b>	<b>00</b>
<b>СПИСОК ГРУПП</b>	<b>01</b>
<b>ГРАФИКА И ДРУГИЕ</b>	<b>02</b>
<b>ТОРМОЗНАЯ СИСТЕМА</b>	<b>04</b>
<b>СИСТЕМА ОХЛАЖДЕНИЯ</b>	<b>06</b>
<b>СИСТЕМА ПРИВОДА</b>	<b>07</b>
<b>ЭЛЕКТРООБОРУДОВАНИЕ</b>	<b>08</b>
<b>РАМА</b>	<b>09</b>
<b>ГИДРАВЛИЧЕСКАЯ СИСТЕМА</b>	<b>10</b>
<b>УКАЗАТЕЛИ И ПРИБОРЫ</b>	<b>11</b>
<b>ДВИГАТЕЛЬ</b>	<b>12</b>
<b>КУЗОВ</b>	<b>13</b>
<b>ШАССИ</b>	<b>14</b>
<b>ГУСЕНИЦЫ ИЛИ КОЛЕСА</b>	<b>15</b>
<b>РАБОЧЕЕ ОБОРУДОВАНИЕ</b>	<b>17</b>
<b>ПЕРЕЧЕНЬ НОМЕРОВ</b>	<b>18</b>



**GENERAL**

This parts book lists service parts for the machine shown on the title page. The book is divided into sections (see **SECTION INDEX**) and groups (see **GROUP INDEX**).

We reserve the right to make changes or add improvements at any time without incurring any obligation to install such changes on products previously produced. Due to this periodic revisions may be made to this book. It is recommended that customers contact their distributor for information on the latest revision.

**ILLUSTRATIONS**

Illustrated items are given item numbers which correspond to the same number in the parts list. Not all parts are illustrated. Item numbers may point to more than one identical item.

**METHOD OF LISTING**

The parts list in table form is divided into five columns for easy use:

1. **Item** column - This column keys to the illustration so the part can be located on the associated illustration. If there is no key number for the part, such part is not shown on the associated illustration and is a part of the part given above - marked of "Item".  
**IMPORTANT:**  
- The "+" sign means that this part is not element of the part above. Order it additionally (if applicable);
2. **Part number** column - This column contains the part numbers. The part number, in conjunction with the part description is the key for locating needed service parts;
3. **Description** column - This column contains the description of each part;
4. **Qty. column** - This column contains the quantity of each part number listed as needed for the product it is a part of;
5. **Ref. column** - This column is reserved for notation by footnote designators. Footnotes will be found at the end of the listing;

**ABBREVIATIONS**

- \* - Not serviced as a complete assembly, order separate component parts;
- + - This part used for assembling of the part or assembly given above but not composed in it. Order it additionally (if applicable);
- # - Quantity as required during assembly;
- U1,U2...** - See footnote;
- (>...) - This component is illustrated on the given group;
- A,B,C...** - Alternative mounted component;
- NI** - Not illustrated;
- NS** - Not serviced separately (only in subassembly);
- NSS** - Not serviced separately (only in service kit);
- L.H.** - Left hand;
- R.H.** - Right hand;

**NOTE**

Left and right sides of the machine are determined by sitting in the operator's seat and facing forward.

**COMMON HARDWARE**

Mounting hardware, including bolts, nuts, cotter pins and so forth, is not illustrated in most cases. Instead, it is listed beneath the item in the parts listing where it is attached.

**ORDERING PARTS**

When ordering parts, always give the following information:

1. Complete product identification number and engine serial number of the machine including the kind, variation and country of origin codes and the sequence number;
2. Group, part number including all numbers and letters, part description, and quantity required, e.g.:

Group - 07-06

Part number - 399070130C2

Part description - Valve, range selector

Quantity - 1

3. When ordering parts for items which have their own serial numbers (such as transmissions, torque converters or axles) also include the serial number of such items.

**IF IN DOUBT CONTACT YOUR DISTRIBUTOR FOR INFORMATION!!!**

## INFORMACJE OGÓLNE

Niniejszy katalog zawiera wykazy części zamiennych do maszyny podanej na stronie tytułowej. Katalog podzielono na rozdziały (patrz **WYKAZ ROZDZIAŁÓW**) i grupy (patrz **WYKAZ GRUP**).

Producent zastrzega sobie prawo wprowadzania zmian i modernizacji wyrobu w dowolnym czasie bez obowiązku ich wprowadzania w wyrobach wcześniej wyprodukowanych. W związku z powyższym publikujemy okresowo zmiany do katalogu i zalecamy kontaktować się w zakresie zmian z dystrybutorem wyrobów.

## RYSUNKI

Numery pozycji części przedstawionych na rysunkach odpowiadają numerom podanym w wykazach części. Nie wszystkie części przedstawiono na rysunkach. Wykaz może zawierać więcej części niż przedstawionych na rysunku.

## WYKAZY CZĘŚCI

Wykaz części, w celu łatwego korzystania, podano w formie tablic podzielonych na pięć kolumn:

1. **Poz.** - W kolumnie podano oznaczenia części umożliwiające ich identyfikację na rysunku. Jeżeli część nie jest oznaczona numerem pozycji, to nie jest przedstawiona na rysunku i wchodzi w skład części podanej wyżej-oznaczonej "Poz.". \*  
**WAŻNE:**  
- Znak "+" oznacza, że część ta nie wchodzi w skład części podanej wyżej i należy ją zamówić dodatkowo (jeśli dotyczy);
2. **Numer części** - W kolumnie podano numery identyfikacyjne części zamiennych. Numer i nazwa części stanowi kompletne oznaczenie danej części zamiennej;
3. **Nazwa** - W kolumnie podano określenie słowne każdej części;
4. **Ilość** - W kolumnie podano ilości części wchodzących w skład danego zespołu;
5. **Uwagi** - Kolumna ta jest przeznaczona dla oznaczenia szczególnej cechy części, a jej wyjaśnienie znajduje się na końcu wykazu;

## OZNACZENIA DODATKOWE

- \* - Oznaczenie zespołów podanych informacyjnie, które nie są dostarczane jako części zamienne. Należy zamawiać części składowe danego zespołu;
- + - Oznaczenie części stosowanej w montażu zespołu/części, podanego wyżej, ale nie wchodzącej w jego skład. Taką część należy zamawiać dodatkowo (jeśli dotyczy);
- # - Oznaczenie ilości części według potrzeb, określanej podczas montażu;
- **U1,U2...** - Oznaczenie uwagi objaśnionej na końcu danego wykazu części;
- (>....) - Oznaczenie informujące, że dany zespół przedstawiono w podanej w nawiasie grupie;
- **A,B,C...** - Oznaczenie części, które mogą być montowane alternatywnie;
- **NI** - Oznaczenie części nie przedstawionych na rysunkach;
- **NS** - Oznaczenie części, które nie są dostarczane oddzielnie jako części zamienne - są dostarczane w zespołach;
- **NSS** - Oznaczenie części, które nie są dostarczane oddzielnie jako części zamienne - są dostarczane w pakietach naprawczych;
- **L** - Lewa;
- **P** - Prawa;

## Uwaga

Określenia: lewa, prawa, odnoszą się do lewej lub prawej strony maszyny, w stosunku do kierunku jazdy maszyny do przodu.

**ELEMENTY ZŁĄCZNE**

Elementy złączne, takie jak: śruby, wkręty, nakrętki, podkładki, zawlecзки itp. często nie są przedstawione na rysunku, natomiast w wykazie są podane poniżej pozycji części z którą są związane.

**ZAMAWIANIE CZĘŚCI ZAMIENNYCH**

Przy zamawianiu części zawsze należy podać następujące informacje:

1. Numer seryjny maszyny, jej wersję i kraj w którym maszyna jest użytkowana. W przypadku części silnikowych numer seryjny silnika;
2. Grupę, numer części zawierający wszystkie cyfry i litery, nazwę i zamawianą ilość, np.:  
  
Grupa - 07-06  
Numer części - 399070130C2  
Nazwa - Zawór selekcyjny  
Ilość - 1
3. Jeżeli zamawiany jest zespół lub części zamienne do zespołu posiadającego własny numer seryjny (np.: skrzynia biegów, przekładnia hydrokinetyczna, most napędowy), to również należy podać ten numer.

**SŁUŻBY SERWISOWE PRODUCENTA ZAWSZE SŁUŻĄ FACHOWĄ POMOCĄ I RADĄ !!!**

## ОБЩАЯ СПРАВКА

Настоящий каталог содержит реестры запасных частей для машины указанной на заглавном листе. Каталог разделен на разделы (смотри **СПИСОК РАЗДЕЛОВ**) и группы (смотри **СПИСОК ГРУПП**).

Производитель оставляет за собой право для введения изменений и модернизации изделия в любое время и без обязанности их введения в раньше выпускаемых изделиях. В связи с выше указанным, периодически публикуем изменения для каталога и предлагаем обращаться за справкой к распределителю изделий.

## РИСУНКИ

Номера позиций частей указанных на рисунках совпадают с номерами представленными в реестрах частей. Не все части указаны на рисунках. Реестр может содержать больше частей чем указанных на рисунках.

## РЕЕСТРЫ ЧАСТЕЙ

Для легкого пользования представлены реестры частей в виде таблиц, разделенных на пять вертикальных полос:

1. **Поз.** - В полосе указаны номерные обозначения позиций частей позволяющие на их идентификацию на рисунке. Части без позиции не показаны на рисунке, они входят в состав части указанной выше - обозначенной "поз."

### ВАЖНО

- знак "+" обозначает, что часть не входит в состав части указанной выше и надо ее заказать дополнительно (если это применимо);

2. **Номер части** - В полосе указаны идентификационные номера запчастей. Номер и наименование части составляет комплектное обозначение запчасти;
3. **Наименование** - В полосе представлено словное определение каждой части;
4. **Кол.** - В полосе указаны количества частей входящих в состав узла;
5. **Прим.** - Эта полоса предназначена для обозначения особой приметы части, объяснение которой находится в конце реестра;

## ДОПОЛНИТЕЛЬНЫЕ ОБОЗНАЧЕНИЯ

\* - Обозначение информационно указанных узлов, которые не поставляются как запчасти. Необходимо заказывать составные части данного узла;

+ - Обозначение части, которая применяется в сборке узла (части) указанного выше, но которая не входит в его состав, такую часть надо заказать дополнительно (если это применимо);

# - Обозначение определяемого при сборке количества частей согласно потребностям;

U1,U2... - Обозначение объясненного в конце реестра примечания;

(>...) - Обозначение информации, что данный узел (часть) представлен в указанной в скобках группе;

A,B... - Обозначение частей, которые могут быть взаимозаменяемые в сборке;

NI - Обозначение неуказанных на рисунках частей;

NS - Обозначение частей, которые не поставляются отдельно как запчасти - они поставляются в узлах;

NSS - Обозначение частей, которые не поставляются отдельно как запчасти - они поставляются в ремонтных наборах;

Л. - Левая;

П. - Правая;

## ПРИМЕЧАНИЕ

Определения: левая, правая отвечают левой или правой стороне машины, относительно направлению движения машины вперед.

**СОЕДИНИТЕЛЬНЫЕ ДЕТАЛИ**

Детали такие как: болты, винты, гайки, шайбы, шпонки и др. Часто не указаны на рисунках. В реестрах они изложены ниже позиции части с которой они связаны.

**ЗАКАЗЫВАНИЕ ЗАПЧАСТЕЙ**

При заказе запасных частей необходимо сообщить следующие данные:

1. Серийный номер машины, модель-версию и страну в которой работает. В случае заказа запчастей двигателя необходимо указать его серийный номер;
2. Группу, номер части содержащий все цифры и буквы, наименование, и заказываемое количество, например:

Группа - 07-06  
Номер части - 399070130C2  
наименование - Клапан селекционный  
количество - 1

3. При заказе узла или запчастей узла, который имеет собственный серийный номер (напр.: коробка передач, гидротрансформатор, ведущий мост) необходимо также указать этот номер.

**СЕРВИСНЫЕ СЛУЖБЫ ПРОИЗВОДИТЕЛЯ ВСЕГДА ГОТОВЫ ДАТЬ ПРОФФЕСИОНАЛЬНУЮ ПОМОЩЬ И СОВЕТ !!!**

Group	Description
<b>Section 02 - Miscellaneous</b>	
02-01	Identification marking
02-02	Prographs
<b>Section 04 - Brakes</b>	
04-01	Master brake
04-02	Parking brake system
<b>Section 06 - Cooling</b>	
06-01	Radiator mounting and connections
06-02	Radiator assembly
06-03	Fan guard
06-04	Fan and mounting
06-05	Radiator connectors
<b>Section 07 - Drive train</b>	
07-01	Hydrostatic drive train
07-02	High pressure system
07-03	Radiator drain system
07-04	Brake solenoid valve system
07-05	Pressure measurement system
07-06	Filter and pump piping
07-07	Drive line assembly (lt,lgp)
07-08	Drive train pumps assembly
07-09	Final drives (lt,lgp)
07-10	Final drive (lt,lgp)
07-11	Parking brake
07-12	Hydraulic motor
07-13	Housing assembly
07-14	Drive assembly
07-15	Cover assembly
07-16	Control valve
07-17	Flushing valve assembly
07-18	Flushing valve
07-19	Sensor assembly
07-20	Solenoid valve
07-21	Drive train pump

Group	Description
07-22	Rotary assembly
07-23	Shaft housing
07-24	Hydraulic rotary assembly
07-25	Pump housing assembly
07-26	Pump housing
07-27	Pressure relief valve (i)
07-28	Pressure relief valve (ii)
07-29	Pressure valve
07-30	Switching valve
07-31	Control module
07-32	Front flange
07-33	Rear flange
07-34	Cover assembly
07-35	Charge pump
07-36	Radiator connectors
<b>Section 08 - Electrical</b>	
08-01	Engine electrical wiring
08-02	Supply and starting
08-03	Drive train electrical wiring
08-04	Relays box-adblue installation heating
08-05	Radio installation
08-06	Cab lights (std)
08-07	Cab lights (led)
08-08	Drive train lock assembly
08-09	Lights sweeps structure
08-10	Cab lights with sweeps structure
<b>Section 09 - Frame</b>	
09-01	Main frame
09-02	Lower guards
09-03	Drawbar
<b>Section 10 - Hydraulics</b>	
10-01	Equipment pump piping
10-02	Blade lift cylinders piping
10-03	Blade tilt cylinder piping
10-04	Blade angle cylinders piping
10-05	Ripper cylinder piping

Group	Description
10-06	Blade valve control
10-07	Ripper valve control
10-08	Hydraulic reservoir
10-09	Return oil filter
10-10	Blade lift cylinder
10-11	Blade tilt cylinder
10-12	Blade angle cylinder
10-13	Ripper cylinder
10-14	Control valve (4-spool)
10-15	Blade lift section
10-16	Blade tilt section
10-17	Blade angle or ripper section
10-18	Blade lift spool positioner
10-19	Spool posit.-blade tilt/angle or ripper
10-20	Check valve
10-21	Anticavitation valve
10-22	Relief valve
10-23	Equipment pump
10-24	Blade shaking (option)
10-25	(trimble basic) blade cylinders piping
<b>Section 11 - Instruments</b>	
11-01	Instrument panel
<b>Section 12 - Power</b>	
12-01	Engine mounting
12-02	Air intake system
12-03	Air filter (ac9348)
12-04	Exhaust system
12-05	Adblue supply system
12-06	Fuel system piping
12-07	Fuel tank
12-08	Engine speed control
12-09	Fluid tank (def)
12-10	Dosing module & decompos.reactor (drt)
12-11	Selective catalyst reducer (scr)
12-12	Engine assembly
12-13	Cylinder block (bb9554)
12-14	Crankshaft (bb9554)

Group	Description
12-15	Piston & connecting rod (pp44142)
12-16	Rear gear housing (bb9428)
12-17	Camshaft (pp44142)
12-18	Flywheel housing (fh9985)
12-19	Flywheel (fw9857)
12-20	Front cover & oil pump (lp9130)
12-21	Vibration damper (da9256)
12-22	Cylinder head (pp44142)
12-23	Rocker levers (rl9772)
12-24	Valve cover (vc9627)
12-25	Crankcase breather (br9559)
12-26	Breather tube (br9473)
12-27	Fuel suction filter (fs90193)
12-28	Fuel pressure filter (ff90567)
12-29	Fuel pump & mounting (fp93220)
12-30	Injector piping (pp44142)
12-31	Fuel injector (pp44142)
12-32	Fuel piping (ft9533)
12-33	Electronic control module (ph9669)
12-34	Control module harness (wr9937)
12-35	Oil filler tube
12-36	Oil level gauge (lg90690)
12-37	Oil pan (op9565)
12-38	Oil cooler & coolant pump (lc9436)
12-39	Oil filter and piping
12-40	Cooling inlet connection (wi9534)
12-41	Thermostat (ec9108)
12-42	Exhaust manifold (tb92156)
12-43	Heat shield (sh9162)
12-44	Turbocharger (pp9073)
12-45	Turbocharger piping (he200103)
12-46	Air intake connection (ic9998)
12-47	Air intake manifold (im9258)
12-48	Exhaust recirculation (er9335)
12-49	Exhaust gas valve piping (er9336)
12-50	Recirculation cooling piping (er9337)
12-51	Engine coolant vent (rp9287)
12-52	Fan hub
12-53	Alternator mounting (eh98122)
12-54	Alternator (ee9507)

Group	Description
12-55	Tensioner & coolant pump belt (wp97666)
12-56	Hydraulic pump drive adapter (dr9097)
12-57	Cranking motor (st9368)
12-58	Lifting brackets (la9249)
<b>Section 13 - Superstructure</b>	
13-01	Perforated hood and engine side guards
13-02	Perforated hood
13-03	Fenders and guards
13-04	Brackets (rops)
13-05	Platform with covers and insulations
13-06	Structure rops
13-07	Cab with accessories
13-08	Cab assembly
13-09	Left and right door assembly
13-10	Left and right door retainer
13-11	Left and right window assembly
13-12	Sun visors
13-13	Cab outer mirrors
13-14	Operator seat (machines with cab)
13-15	Cab electrical wiring
13-16	Cab panel
13-17	Front wiper
13-18	Rear wiper
13-19	Left door wiper
13-20	Right door wiper
13-21	Glasses washer installation
13-22	Heating-connections
13-23	Heater
13-24	Air conditioning-connections
13-25	Air conditioner
13-26	Condenser
13-27	Air recirculation
13-28	Instrument panel guard (option)
13-29	Platform with covers and insulations
13-30	Operator seat (machines without cab)
13-31	Structure rops/fops
13-32	Sweeps
13-33	Grilles guards with door
13-34	Grille guard front and rear

Group	Description
13-35	Grille door left and right
13-36	Grille guard left and right
13-37	(trimble basic) brackets, radio gps
13-38	Reservoirs guard
<b>Section 14 - Suspension</b>	
14-01	Track frames mounting (lt)
14-02	Track frames mounting (lgp)
14-03	Track roller
14-04	Top idler
14-05	Front idler
14-06	Track adjuster with fork
14-07	Rollers shields & chain guides (lt/lgp)
<b>Section 15 - Tracks or wheels</b>	
15-01	Lubricated track chains with shoes
15-02	Lubricated track chains (lgp,lt)
<b>Section 17 - Mounted equipment</b>	
17-01	Bulldozer equipment (lt)
17-02	Bulldozer equipment (lgp)
17-03	Bulldozer blade (lt)
17-04	Bulldozer blade (lgp)
17-05	Frame  c  assembly (lt/lgp)
17-06	Blade link
17-07	Ripper (r3) with shanks
17-08	Ripper mounting frame assembly
17-09	Shanks beam assembly
17-10	Lower link
17-11	Upper link
17-12	Ripper shank
17-13	(trimble basic) leveling blade

Grupa	Opis
<b>Rozdział 02 - Grafika i inne</b>	
02-01	Oznakowanie identyfikacyjne
02-02	Tabliczki
<b>Rozdział 04 - Układ hamulcowy</b>	
04-01	Hamulec podstawowy
04-02	Układ hamulca postojowego
<b>Rozdział 06 - Układ chłodzenia</b>	
06-01	Zamocowanie chłodnicy i połączenia
06-02	Chłodnica kompletna
06-03	Osłona wentylatora
06-04	Wentylator i zamocowanie
06-05	Przyłączki chłodnicy
<b>Rozdział 07 - Układ napędowy</b>	
07-01	Hydrostatyczny układ napędu
07-02	Układ wysokiego ciśnienia
07-03	Układ zlewowy chłodnicy
07-04	Układ elektrozaworu hamulca
07-05	Układ pomiaru ciśnienia
07-06	Połączenia filtra i pompy
07-07	Zespół przeniesienia napędu (lt,lgp)
07-08	Zespół pomp układu napędu
07-09	Przekładnie boczne (lt,lgp)
07-10	Przekładnia boczna (lt,lgp)
07-11	Hamulec postojowy
07-12	Silnik hydrauliczny
07-13	Korpus kompletny
07-14	Zespół napędowy
07-15	Zespół pokrywy
07-16	Rozdzielacz
07-17	Zawór przepływający kompletny
07-18	Zawór przepływający
07-19	Czujnik kompletny
07-20	Zawór elektromagnetyczny
07-21	Pompa układu napędu

Grupa	Opis
07-22	Zespół obrotowy
07-23	Obudowa wałka
07-24	Hydrauliczny zespół obrotowy
07-25	Korpus kompletny pompy
07-26	Korpus pompy
07-27	Zawór ciśnieniowy/przelewowy (i)
07-28	Zawór ciśnieniowy/przelewowy (ii)
07-29	Zawór ciśnieniowy
07-30	Zawór przełączający
07-31	Moduł sterowania
07-32	Kołnierz przedni
07-33	Kołnierz tylny
07-34	Zespół pokrywy
07-35	Pompa doładowania
07-36	Przyłączki chłodnicy

### **Rozdział 08 - Instalacja elektryczna**

08-01	Instalacja elektryczna silnika
08-02	Zasilanie i rozruch
08-03	Instalacja elektryczna układu napędu
08-04	Skrzynka przekaźn.-podgrzew.inst.adblu
08-05	Instalacja radiowa
08-06	Światła kabiny (std)
08-07	Światła kabiny (led)
08-08	Zespół blokady układu napędu
08-09	Światła osłony leśnej
08-10	Światła kabiny z osłoną leśną

### **Rozdział 09 - Rama**

09-01	Rama główna
09-02	Oslony dolne
09-03	Zaczep

### **Rozdział 10 - Układ hydrauliczny**

10-01	Połączenia pompy układu roboczego
10-02	Połącz.siłowników podnoszenia lemiesza
10-03	Połącz.siłownika przechyłu lemiesza
10-04	Połącz.siłowników kąta skrętu lemiesza
10-05	Połączenia siłownika zrywaka

Grupa	Opis
10-06	Sterowanie rozdzielaczem lemiesza
10-07	Sterowanie rozdzielaczem zrywaka
10-08	Zbiornik hydrauliczny
10-09	Filtr oleju powrotnego
10-10	Siłownik podnoszenia lemiesza
10-11	Siłownik przechyłu lemiesza
10-12	Siłownik skrętu lemiesza
10-13	Siłownik zrywaka
10-14	Rozdzielacz (4-sekc)
10-15	Sekcja podnoszenia lemiesza
10-16	Sekcja przechyłu lemiesza
10-17	Sekcja skrętu lemiesza/zrywaka
10-18	Zatrząsk suwaka podnoszenia lemiesza
10-19	Zatrząsk-przech./skręt lem.lub zrywak
10-20	Zawór zwrotny
10-21	Zawór antykawitacyjny
10-22	Zawór przelewowy
10-23	Pompa układu roboczego
10-24	Wstrząsanie lemieszem (opcja)
10-25	Połącz. siłown. lemiesza (Trimble basic)

## **Rozdział 11 - Wskaźniki i przyrządy**

11-01 Pulpit przyrządów

## **Rozdział 12 - Silnik**

12-01 Zamocowanie silnika  
12-02 Układ wlotu powietrza  
12-03 Filtr powietrza (ac9348)  
12-04 Układ wydechowy  
12-05 Układ zasilania adblue  
12-06 Połączenia układu paliwowego  
12-07 Zbiornik paliwa  
12-08 Sterowanie obrotami silnika  
12-09 Zbiornik płynu (def)  
12-10 Moduł dozujący i komora reakcyj.(drt)  
12-11 Reduktor katalityczny (scr)  
12-12 Zespół silnika  
12-13 Blok cylindrów (bb9554)  
12-14 Wał korbowy (bb9554)

Grupa	Opis
12-15	Tłok i korbowód (pp44142)
12-16	Tyłny korpus rozrządu (bb9428)
12-17	Wał rozrządu (pp44142)
12-18	Obudowa koła zamachowego (fh9985)
12-19	Koło zamachowe (wf9857)
12-20	Pokrywa przednia i pompa oleju (lp9130)
12-21	Tłumik drgań (da9256)
12-22	Głowica cylindrów (pp44142)
12-23	Dźwignie zaworowe (rl9772)
12-24	Pokrywa zaworów (vc9627)
12-25	Odpowietrzanie skrzyni korb.(br9559)
12-26	Przewód odpowietrzający (br9473)
12-27	Filtr ssący paliwa (fs90193)
12-28	Filtr ciśnieniowy paliwa (ff90567)
12-29	Pompa paliwa i zamocowanie (fp93220)
12-30	Przewody wtryskiwaczy (pp44142)
12-31	Wtryskiwacz paliwa (pp44142)
12-32	Przewody paliwowe (ft9533)
12-33	Elektroniczny moduł sterowania (ph9669)
12-34	Wiązki el.modułu sterowania (wr9937)
12-35	Przewód wlewu oleju
12-36	Wskaźnik poziomu oleju (lg90690)
12-37	Miska olejowa (op9565)
12-38	Chłodnica ol.i pompa pł.chłodz.(lc9436)
12-39	Filtr oleju i połączenia
12-40	Wlot układu chłodzenia (wi9534)
12-41	Termostat (ec9108)
12-42	Kolektor wydechowy (tb92156)
12-43	Oslona termiczna (sh9162)
12-44	Turbosprężarka (pp9073)
12-45	Połączenia turbosprężarki (he200103)
12-46	Łącznik wlotowy powietrza (ic9998)
12-47	Kolektor wlotowy powietrza (im9258)
12-48	Recyrkulacja gazów spalinowych (er9335)
12-49	Połączenia zaworu recyrk.spalin(er9336)
12-50	Przewody chłodzenia recyrkulac.(er9337)
12-51	Odpowietrzenie ukł.chłodzenia (rp9287)
12-52	Piasta wentylatora
12-53	Zamocowanie alternatora (eh98122)
12-54	Alternator (ee9507)

Grupa	Opis
12-55	Napinacz i pas pompy pł.chł.(wp97666)
12-56	Adapter napędu pompy hydraulicznej.(dr9097)
12-57	Rozrusznik (st9368)
12-58	Ucha podnoszenia (la9249)
<b>Rozdział 13 - Nadwozie</b>	
13-01	Dach perforowany i osłony boczne silnik
13-02	Dach perforowany
13-03	Błotniki i osłony
13-04	Wsporniki (rops)
13-05	Podest z pokrywami i wykładziny
13-06	Osłona rops
13-07	Kabina z akcesoriami
13-08	Kabina kompletna
13-09	Drzwi lewe i prawe kompletne
13-10	Blokada drzwi lewych i prawych
13-11	Okno lewe i prawe kompletne
13-12	Osłony przeciwsłoneczne
13-13	Lusterka zewnętrzne kabiny
13-14	Siedzisko operatora (maszyny z kabiną)
13-15	Instalacja elektryczna kabiny
13-16	Pulpit kabiny
13-17	Wycieraczka przednia
13-18	Wycieraczka tylna
13-19	Wycieraczka drzwi lewych
13-20	Wycieraczka drzwi prawych
13-21	Instalacja spryskiwaczy szyb
13-22	Ogrzewanie-połączenia
13-23	Nagrzewnica
13-24	Klimatyzacja-połączenia
13-25	Klimatyzator
13-26	Skraplacz
13-27	Recykulacja powietrza
13-28	Osłona pulpitu przyrządów (opcja)
13-29	Podest z pokrywami i wykładziny
13-30	Siedzisko operatora (maszyny bez kabiny)
13-31	Osłona rops/fops
13-32	Osłony leśne
13-33	Osłony kratowe z drzwiami
13-34	Osłona kratowa przednia i tylna

Grupa	Opis
13-35	Drzwi kratowe lewe i prawe
13-36	Oslona kratowa boczna lewa i prawa
13-37	Wsporniki radia gps (trimble basic)
13-38	Oslona zbiornikow
<b>Rozdzial 14 - Podwozie</b>	
14-01	Montaz ram trakcyjnych (It)
14-02	Montaz ram trakcyjnych (Igp)
14-03	Rolka jezdna
14-04	Rolka podtrzymujaca
14-05	Kolo napinajace
14-06	Napinacz gasionicy z widełkami
14-07	Oslony rolek i prow.lancucha (It/Igp)
<b>Rozdzial 15 - Gasionice lub kola jezdne</b>	
15-01	Pasy gasion.smarowane z plytami
15-02	Lancuchy gasionicowe smarowane (Igp,It)
<b>Rozdzial 17 - Osprzet roboczy</b>	
17-01	Osprzet spycharkowy (It)
17-02	Osprzet spycharkowy (Igp)
17-03	Lemiesz spycharki (It)
17-04	Lemiesz spycharki (Igp)
17-05	Zespól ramy "c" (It/Igp)
17-06	Laczniak lemiesza
17-07	Zrywak (r3) z zębami
17-08	Zespól ramy mocujacej zrywaka
17-09	Zespól belki zębów
17-10	Laczniak dolny
17-11	Laczniak górny
17-12	Zęb zrywaka
17-13	Poziomowanie lemiesza (trimble basic)

Группа	Наименование
<b>Раздел 02 - Графика и другие</b>	
02-01	Идентификационные обозначения
02-02	Наклейки
<b>Раздел 04 - Тормозная система</b>	
04-01	Главный тормоз
04-02	Система стояночного тормоза
<b>Раздел 06 - Система охлаждения</b>	
06-01	Крепление радиатора и соединения
06-02	Радиатор в сборе
06-03	Защита вентилятора
06-04	Вентилятор и крепление
06-05	Соединители радиатора
<b>Раздел 07 - Система привода</b>	
07-01	Гидростатическая система привода
07-02	Система высокого давления
07-03	Сливная система радиатора
07-04	Система электроклапана топмоза
07-05	Система измерения давления
07-06	Соединения фильтра и насоса
07-07	Узел передачи привода (lt,lgp)
07-08	Узел насосов системы привода
07-09	Бортовые передаче (lt,lgp)
07-10	Бортовая передача (lt,lgp)
07-11	Стояночный тормоз
07-12	Гидромотор
07-13	Корпус в сборе
07-14	Приводной узел
07-15	Узел крышки
07-16	Распределитель
07-17	Клапан промывки в сборе
07-18	Клапан промывки
07-19	Датчик в сборе
07-20	Электромагнитный клапан
07-21	Насос системы привода

Группа	Наименование
07-22	Узел вращательный
07-23	Корпус валика
07-24	Гидравлический вращательный узел
07-25	Корпус насоса в сборе
07-26	Корпус насоса
07-27	Клапан напорно/переливной (i)
07-28	Клапан напорно/переливной (ii)
07-29	Напорный клапан
07-30	Клапан переключающий
07-31	Модуль управления
07-32	Передний фланец
07-33	Задний фланец
07-34	Узел крышки
07-35	Насос привода
07-36	Соединители радиатора
<b>Раздел 08 - Электрооборудование</b>	
08-01	Электропроводка двигателя
08-02	Питание и запуск
08-03	Электропроводка системы привода
08-04	Ящик релей-подогрев системы адблуде
08-05	Сборка радиосистемы
08-06	Освещение кабины (std)
08-07	Освещение кабины (led)
08-08	Узел блокировки системы привода
08-09	Освещение лесозащитов
08-10	Освещение кабины с лесозащитами
<b>Раздел 09 - Рама</b>	
09-01	Рама главная
09-02	Нижние защиты
09-03	Зачеп
<b>Раздел 10 - Гидравлическая система</b>	
10-01	Соединения насоса рабочей системы
10-02	Соединения цилиндров подъема отвала
10-03	Соединения цилиндра перекоса отвала
10-04	Соедин.цилиндров угла поворота отвала
10-05	Соединения цилиндра риппера

Группа	Наименование
10-06	Управление распределителем отвала
10-07	Управление распределителем риппера
10-08	Резервуар гидравлический
10-09	Возвратный масляный фильтр
10-10	Цилиндр подъема отвала
10-11	Цилиндр наклона отвала
10-12	Цилиндр поворота отвала
10-13	Цилиндр риппера
10-14	Распределитель (4-секц)
10-15	Секция подъема отвала
10-16	Секция перекоса отвала
10-17	Секция поворота отвала/рипера
10-18	Фиксатор ползуна подъема отвала
10-19	Фиксатор-пер./поворот отвала или риппер
10-20	Возвратный клапан
10-21	Антикавитационный клапан
10-22	Клапан переливной
10-23	Насос рабочей системы
10-24	Сотрясение отвалом (орция)
10-25	Соединения цилиндров отвала (Trimble Basic)

### **Раздел 11 - Указатели и приборы**

11-01 Пульт приборов

### **Раздел 12 - Двигатель**

12-01 Крепление двигателя  
12-02 Система подвода воздуха  
12-03 Воздушный фильтр (ac9348)  
12-04 Выхлопная система  
12-05 Система питания адблуде  
12-06 Соединения топливной системы  
12-07 Резервуар топлива  
12-08 Управление оборотами двигателя  
12-09 Резервуар жидкости (def)  
12-10 Дозирующий модуль и реакт.камера (drt)  
12-11 Каталитический редуктор (scr)  
12-12 Узел двигателя  
12-13 Блок цилиндров (bb9554)  
12-14 Коленчатый вал (bb9554)

Группа	Наименование
12-15	Поршень и шатун (pp44142)
12-16	Задний корпус распределения (bb9428)
12-17	Распределительный вал (pp44142)
12-18	Картер маховика (fh9985)
12-19	Маховик (fw9857)
12-20	Передняя крышка и насос масла (lp9130)
12-21	Демпфер крутильных колебаний (da9256)
12-22	Головка цилиндров (pp44142)
12-23	Клапанные рычаги (rl9772)
12-24	Крышка клапанов (vc9627)
12-25	Деаэрация картера (br9559)
12-26	Деаэрационный провод (br9473)
12-27	Всасывающий фильтр топлива (fs90193)
12-28	Напорный фильтр топлива (ff90567)
12-29	Топловный насос и крепление (fp93220)
12-30	Провода форсунок (pp44142)
12-31	Форсунка топливная (pp44142)
12-32	Топливные провода (ft9533)
12-33	Электрон.модуль управления (ph9669)
12-34	Электропучоки модуля управл.(wr9937)
12-35	Провод залива масла
12-36	Указатель уровня масла (lg90690)
12-37	Масляный картер (op9565)
12-38	Радиатор масла и нас.охл.жидк.(lc9436)
12-39	Фильтр масла и соединения
12-40	Вход системы охлаждения (wi9534)
12-41	Термостат (ec9108)
12-42	Выхлопной коллектор (tb92156)
12-43	Термический экран (sh9162)
12-44	Турбокомпрессор (pp9073)
12-45	Соединения турбокомпрессора (he200103)
12-46	Входной соединитель воздуха (ic9998)
12-47	Входной коллектор воздуха (im9258)
12-48	Рециркуляция топочных газов (er9335)
12-49	Соедин.клапана рец.выхл.тягов (er9336)
12-50	Провода охлаждения рециркуляц.(er9337)
12-51	Деаэрация системы охлаждения (rp9287)
12-52	Ступица вентилятора
12-53	Крепление альтернатора (eh98122)
12-54	Альтернатор (ee9507)

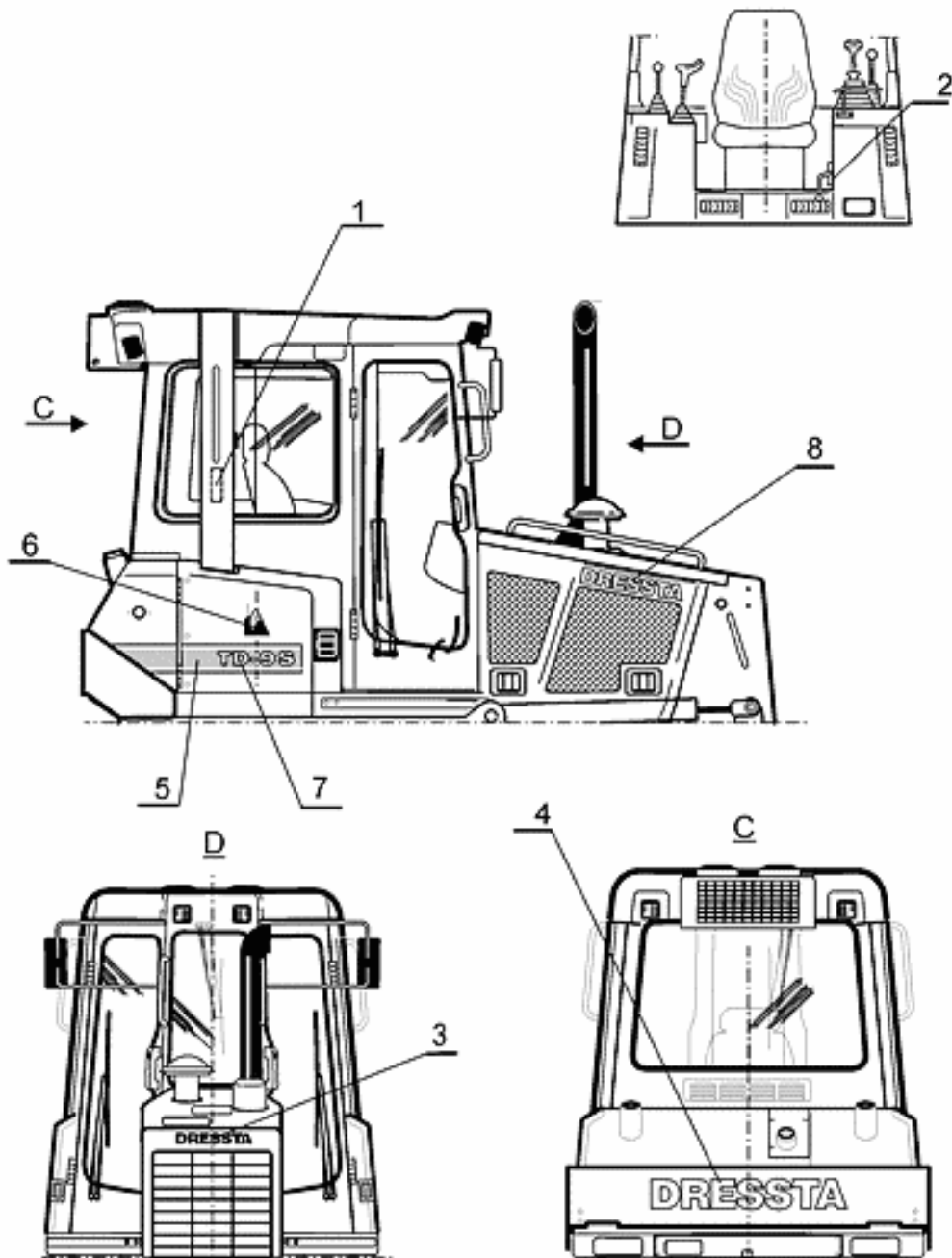
Группа	Наименование
12-55	Натяж.и ремень насоса охл.жид.(wp97666)
12-56	Адаптер привода гидравл.насоса (dr9097)
12-57	Стартер (st9368)
12-58	Уха подъёма (la9249)
<b>Раздел 13 - Кузов</b>	
13-01	Капот перфорир.и боковые защиты двигат.
13-02	Капот перфорированный
13-03	Крыла и защиты
13-04	Кронштейны (rops)
13-05	Площадка с крышками и выкладки
13-06	Защита ропс
13-07	Кабина с оснасткой
13-08	Кабина в сборе
13-09	Левая и правая дверь в сборе
13-10	Блокировка левых и правых дверей
13-11	Левое и правое окно в сборе
13-12	Щиты противосолнечные
13-13	Наружные зеркала кабины
13-14	Сидение оператора (машины с кабиной)
13-15	Электропроводка кабины
13-16	Пульт кабины
13-17	Стеклоочиститель передний
13-18	Стеклоочиститель задний
13-19	Стеклоочиститель дверей левых
13-20	Стеклоочиститель дверей правых
13-21	Сборка спрееров стекол
13-22	Обогрев-соединения
13-23	Нагреватель
13-24	Кондиционирование воздуха-соединения
13-25	Кондиционер
13-26	Сжижитель
13-27	Рециркуляция воздуха
13-28	Защита пульта приборов (орция)
13-29	Площадка с крышками и выкладки
13-30	Сидение оператора (машины без кабины)
13-31	Защита ропс/фопс
13-32	Лесозащиты
13-33	Защиты решеточные с дверями
13-34	Защита решеточная передняя и задняя

Группа	Наименование
13-35	Дверь решеточная левая и правая
13-36	Защита решеточная левая и правая
13-37	Кронштейны радя гпс (тримбле бациц)
13-38	Защита резервуаров
<b>Раздел 14 - Шасси</b>	
14-01	Сборка тяговых рам (lt)
14-02	Сборка тяговых рам (lgr)
14-03	Ходовой ролик
14-04	Поддерживающий ролик
14-05	Натягивающие колесо
14-06	Натяжитель гусеницы с вилками
14-07	Защиты роликов и направл.цепи (lt/lgr)
<b>Раздел 15 - Гусеницы или колеса</b>	
15-01	Гусен.ленты со смазкой с пластинами
15-02	Гусеничные цепи со смазкой (lgr,lt)
<b>Раздел 17 - Рабочее оборудование</b>	
17-01	Бульдозерное оборудование (lt)
17-02	Бульдозерное оборудование (lgr)
17-03	Отвал бульдозерный (lt)
17-04	Отвал бульдозерный (lgr)
17-05	Узел рамы "ц" (lt/lgr)
17-06	Соединитель отвала
17-07	Риппер (r3) с зубами
17-08	Узел крепленной рамы риппера
17-09	Узел балки зубов
17-10	Нижний соединитель
17-11	Верхний соединитель
17-12	Зуб риппера
17-13	Выравнивание отвала (тримбле бациц)

Miscellaneous  
Grafika i inne  
Графика и другие

02

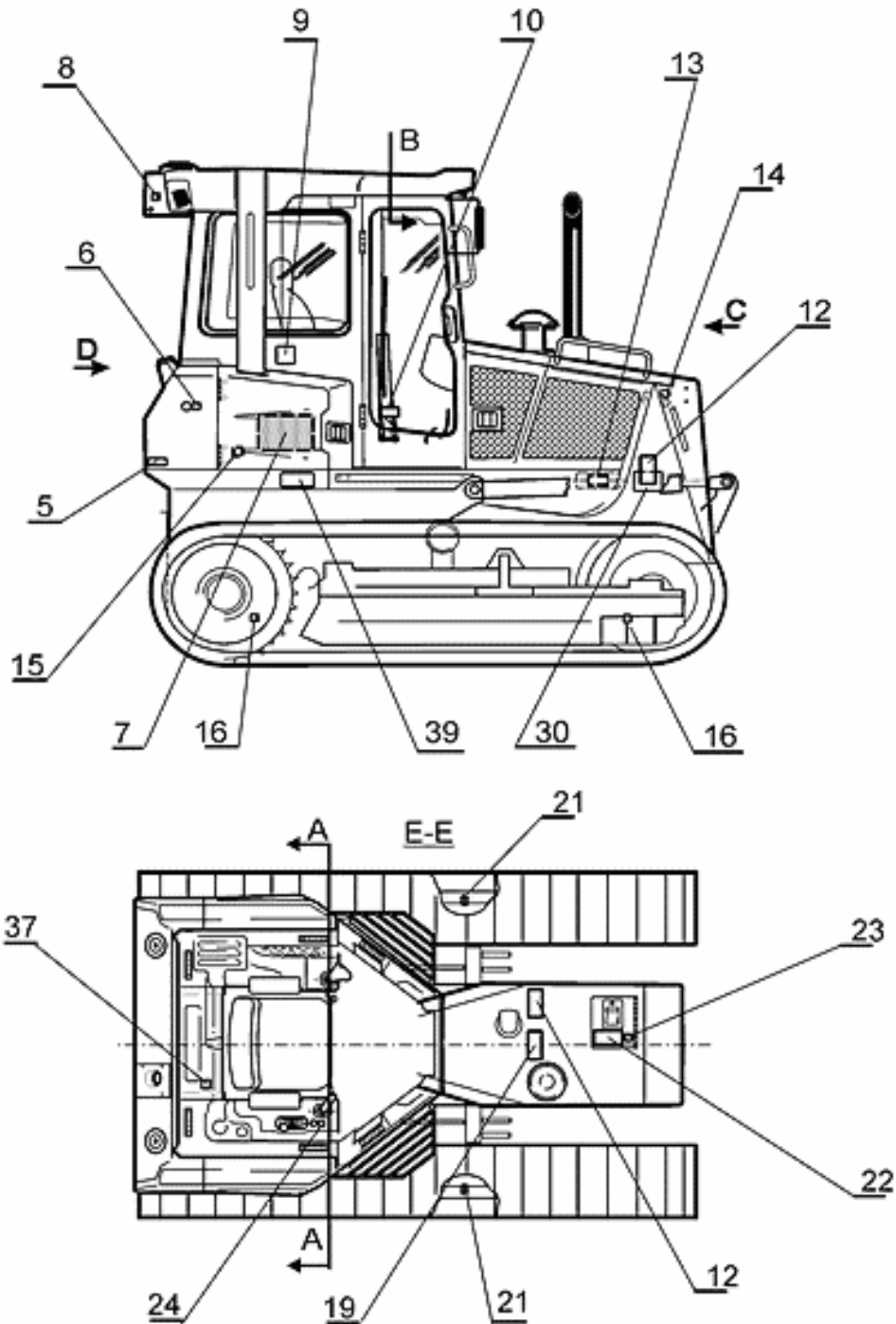
Identification marking

Oznakowanie identyfikacyjne  
Идентификационные обозначения

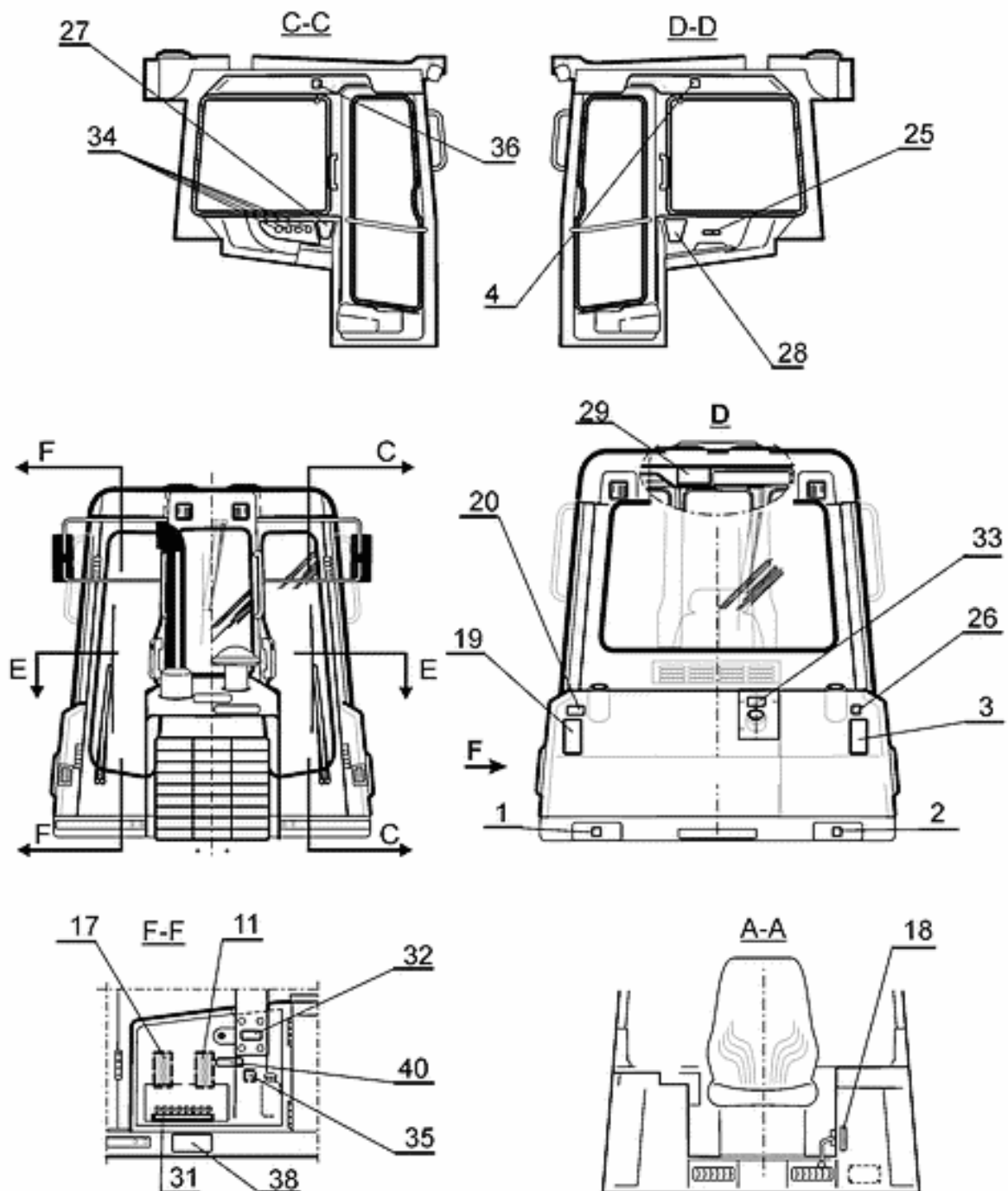
## Identification marking

Oznakowanie identyfikacyjne  
Идентификационные обозначения

Item Poz. Поз.	Part Number Numer części Номер части	Description	Opis Наименование	Qty. Ilość Кол.
1	270020060	Dataplate assy (rops/fops)	Zesp.tabl.zn.(rops/fops) Узел щитока (rops/fops)	1
	870160106	Dataplate (rops/fops)	Tabl.zn.(rops/fops) Щиток (rops/fops)	1
	6123003031	Rivet	Nit Заклепка	4
A	270020055	Dataplate assy (dozer)	Zesp.tabl.zn.(spycharka) Узел щитока (бульдозер)	0
2	870160075	Dataplate (dozer)	Tabl.zn.(spycharka) Щиток (бульдозер)	1
	6123003031	Rivet	Nit Заклепка	4
A	270020054	Dataplate assy (dressta)	Zesp.tabl.zn.(dressta) Узел щитока (dressta)	0
2	870160099	Dataplate (dressta)	Tabl.zn.(dressta) Щиток (dressta)	1
	6123003031	Rivet	Nit Заклепка	4
3	871160476	Prograph (dressta)	Tabliczka (dressta) Наклейка (dressta)	1
4	885161642	Prograph (dressta)	Tabliczka (dressta) Наклейка (dressta)	1
5	870161002	Stripe, identific.prograph	Pas identyfikacyjny Пояс фирменный	1
6	885161204	Logo (dressta) U1 180cm for machine ordered Zamawiać 180cm na maszynę Заказывать 180см на машину	Logo (dressta) Символ (dressta)	2
7	885161636	Prograph (td-9s) U2 On both side Z obu stron С обеих сторон	Tabliczka (td-9s) Наклейка (тд-9s)	2
8	885161639	Prograph (dressta) U2 On both side Z obu stron С обеих сторон	Tabliczka (dressta) Наклейка (dressta)	2



Prographs

Tabliczki  
Наклейки

## Prographs

Tabliczki  
Наклейки

Item Poz. Поз.	Part Number Numer części Номер части	Description	Opis Наименование	Qty. Ilość Кол.
	796020003	Prographs	Tabliczki Наклейки	0
1	885161264	Prograph (fuel shut-off)	Tabl.(odcięcie dop.paliwa) Накл.(отсечка топлива)	1
2	885160050	Progr.(oil transmission)	Tabl.(olej skrzyni biegów) Накл.(масло короб.передач)	1
3	885161010	Sign,safety (pres.in res.)	Znak bezp.(zbior.pod ciś.) Знак безоп.(давл.в резер.)	1
4	885161653	Prograph (door lock) r.h.	Tabl.(blokada drzwi) p. Накл.(блокир.дверей) п.	1
5	885161529	Sign, safety (run into)	Znak bezp.(najechnie) Знак безоп.(наезд)	2
6	871160544C1	U1 On both side Z obu stron С обеих сторон Prograph (oil level)	Tabl.(poziom oleju hydr.) Наклейка (уровень масла)	1
7	885161659	Prograph (service chart)	Tabliczka (karta obsługi) Наклейка (схема обслужив.)	1
8	885161715	Prograph (r134a, 1,5kg)	Tabliczka (r134a, 1,5kg) Наклейка (p134a, 1,5kg)	1
9	885160041	Prograph (lwa)	Tabliczka (lwa) Наклейка (лва)	1
10	885161015	Prograph (emergency exit)	Tabliczka (wyjście awar.) Наклейка (аварийный выход)	1
11	885161664	Sign, safety (electrical)	Znak bezp.(układ elektr.) Знак безоп.(электросист.)	1
12	885161005	Sign, safety (engine hood)	Znak bezp.(osłona silnika) Знак безоп.(защита двиг.)	2
13	885161322	U1 On both side Z obu stron С обеих сторон Sign, safety (start)	Znak bezp.(rozruch) Знак безоп.(старт)	1
14	885161059	Prograph (coolant level)	Tabl.(poziom płynu chł.) Накл.(уровень охл.жидк.)	1
15	885161387	Prograph (door lock)	Tabliczka (blokada drzwi) Наклейка (блокиров.дверей)	2
16	885161198	U1 On both side Z obu stron С обеих сторон Prograph (lifting point)	Tabliczka (punkt podnosz.) Наклейка (место подъема)	4
17	885161324	Sign, safety (battery)	Znak bezp.(akumulator) Знак безоп.(аккумулятор)	1

## Prographs

Tabliczki  
Наклейки

Item Poz. Поз.	Part Number Numer części Номер части	Description	Opis Наименование	Qty. Ilość Кол.
18	885161652	Prograph (drive lock)	Tabl.(blokada napędu) Накл.(блокировка привода)	1
19	885161009	Sign, safety (fall)	Znak bezp.(upadek) Знак безоп.(падение)	2
		U1 On both side Z obu stron С обеих сторон		
20	79A6491	Prograph (low sulfur)	Tabl.(niskie zasilanie) Накл.(низкое сульфатание)	1
21	885161320	Sign, safety (hydr.fluid)	Znak bezp.(płyn hydrauliczny) Зн.безоп.(гидр.жидкость)	2
		U1 On both side Z obu stron С обеих сторон		
22	885161011	Sign, safety (cooling)	Znak bezp.(układ chłodz.) Знак безоп.(сист.охлажд.)	1
23	885161060	Prograph (coolant)	Tabl.(płyn chłodzący) Нклейка (охлажд.жидкость)	1
24	885161616	Prograph (horn)	Tabliczka (sygnał) Наклейка (сигнал)	1
25	885161670	Prograph (ripper control)	Tabl.(sterow.zrywakiem) Наклейка (управл.риппером)	1
26	79A6493	Prograph (hydraulic oil)	Tabliczka (olej hydrauliczny) Наклейка (гидравл.масло)	1
27	885161675	Prograph (drive control)	Tabl.(sterowanie jazdą) Наклейка (управл.ездом)	1
28 A	885161717	Prograph (blade control)	Tabliczka (ster.lemieszem) Наклейка (управл.отвалом)	1
28 A	885161676	Prograph (blade control)	Tabliczka (ster.lemieszem) Наклейка (управл.отвалом)	1
29	885161384	Sign, safety (principles)	Znak bezp.(zasady) Знак безоп.(правила)	1
30	885161621	Progr.(welding on machine)	Tabl.(spaw.na maszynie) Накл.(сварку на машине)	1
31	885161630	Prog.(press.measur.point)	Tabl.(punkt pom.ciśnienia) Накл.(контроль давления)	1
32	885161635	Prograph (battery switch)	Tabliczka (wył.akumulat.) Наклейка (выкл.аккумулят.)	1
33	79A6492	Prograph (fluid def)	Tabliczka (płyn def) Наклейка (жидкость деф)	1
34	885161615	Prograph (louver wipers)	Tabl.(regul.wycieraczek) Накл.(регул.стеклоочист.)	4

## Prographs

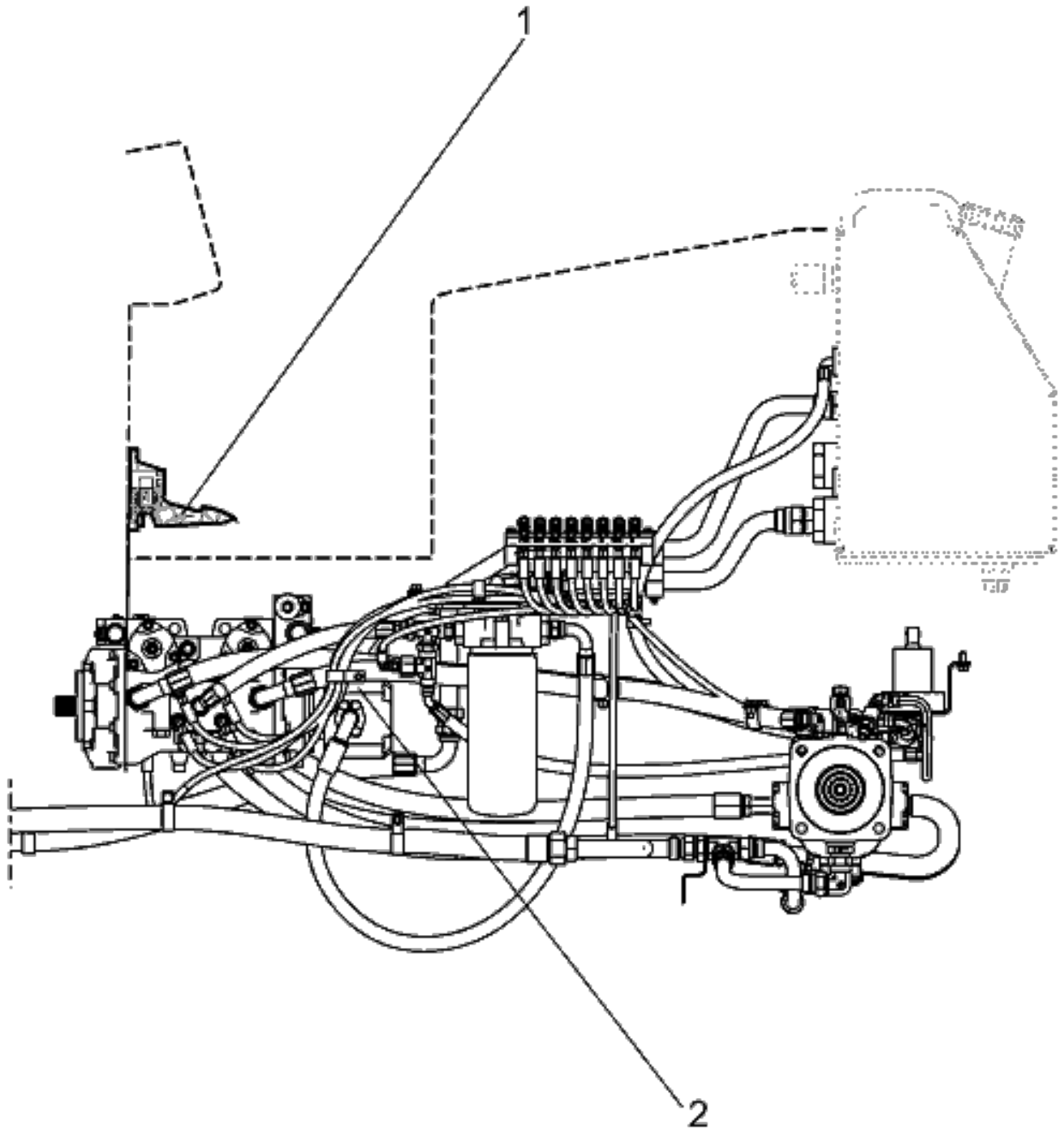
Tabliczki  
Наклейки

Item Poz. Поз.	Part Number Numer części Номер части	Description	Opis Наименование	Qty. Ilość Кол.
35	885161021	Prograph (washer filler)	Tabl.(wlew spryskiwacza) Наклейка (литник спреера)	1
36	885161654	Prograph (door lock) l.h.	Tabl.(blokada drzwi) l. Накл.(блокир.дверей) л.	1
37	885161665	Prograph (caution)	Tabliczka (uwaga) Наклейка (внимание)	1
38	885161672	Progr.(adjust.track l.h.)	Tabl.(napinacz gąsien.l.) Накл.(натяжитель гусен.л.)	1
39	885161673	Progr.(adjust.track r.h.)	Tabl.(napinacz gąsien.p.) Накл.(натяжитель гусен.п.)	1
40	885161674	Prograph (fuses)	Tabliczka (bezpieczniki) Наклейка (предохранители)	1

Brakes  
Układ hamulcowy  
Тормозная система

04

Master brake

Hamulec podstawowy  
Главный тормоз

04-01

Brakes

Układ hamulcowy  
Тормозная система

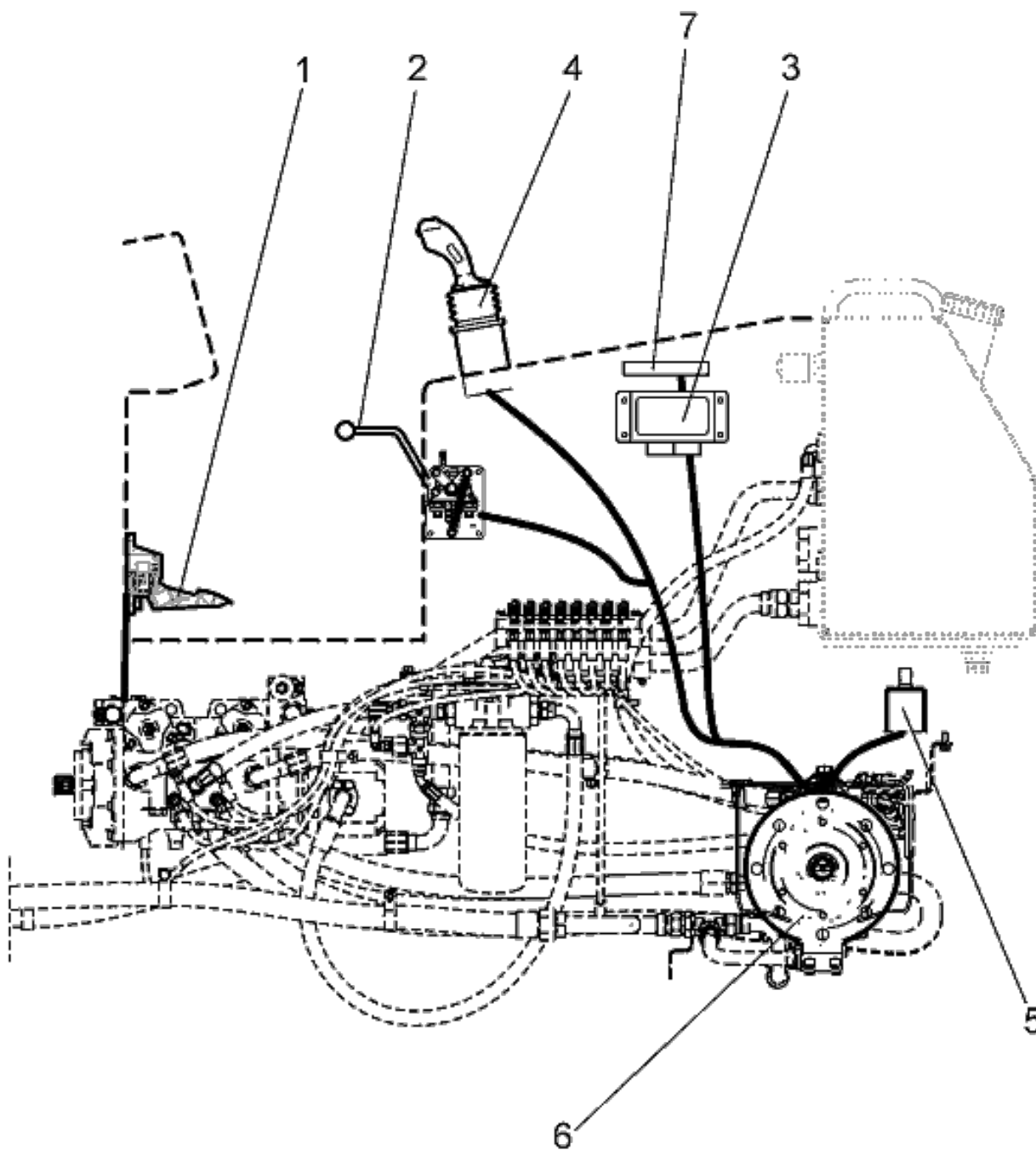
04-01

Master brake

Hamulec podstawowy  
Главный тормоз

Item Poz. Поз.	Part Number Numer części Номер части	Description	Opis Наименование	Qty. Ilość Кол.
1	796080012	Pedal, decelerator (> 12-08)	Pedał deceleratora Педадь децелератора	1
2	796100202	Drive assy, hydraulic (> 07-01)	Zesp.napędowy hydrauliczny Узел привода гидравлич.	1

## Parking brake system

Układ hamulca postojowego  
Система стояночного тормоза

## Parking brake system

Układ hamulca postojowego  
Система стояночного тормоза

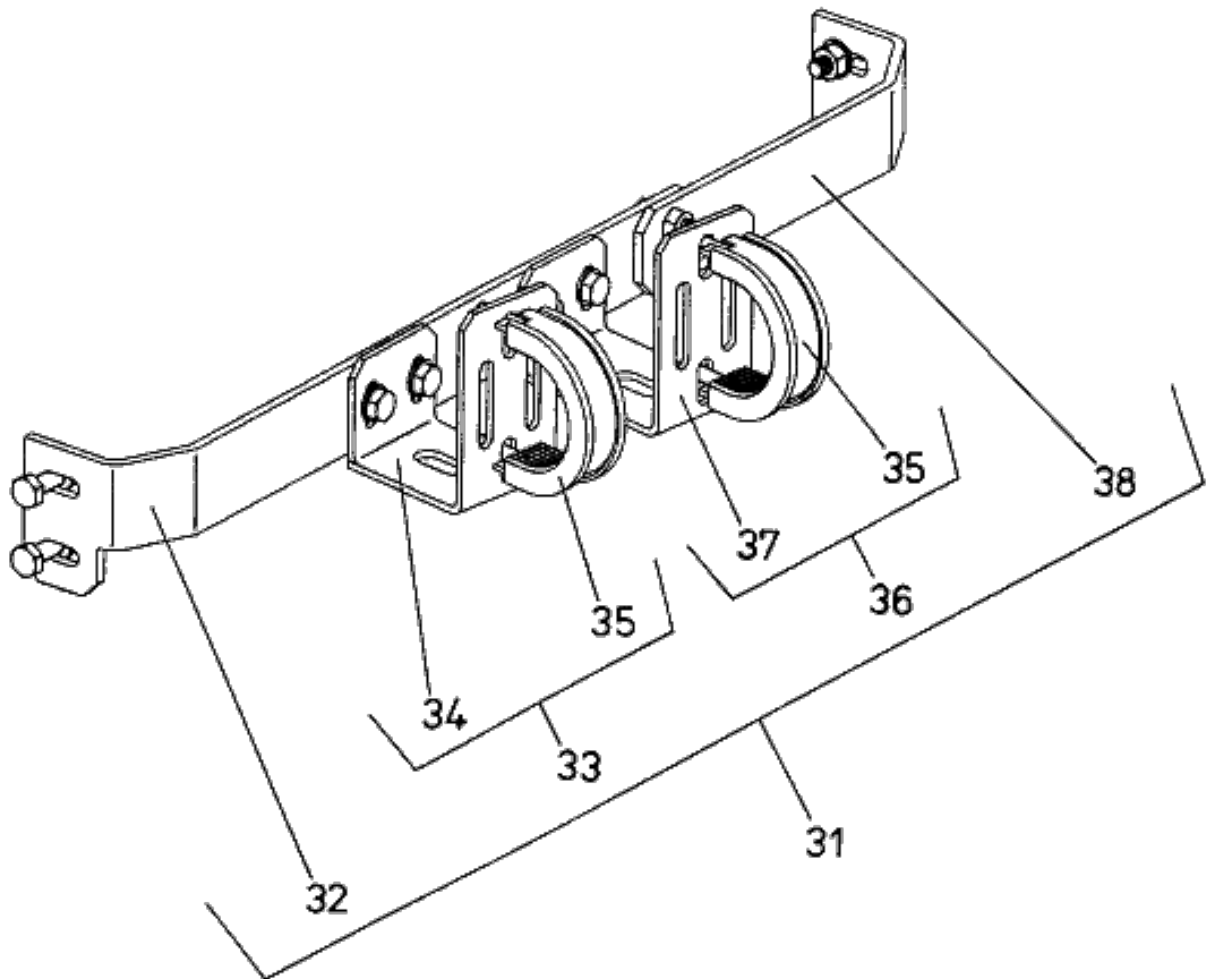
Item Poz. Поз.	Part Number Numer części Номер части	Description	Opis Наименование	Qty. Ilość Кол.
1	796080012	Pedal, decelerator	Pedał deceleratora Педаль децелератора	1
2	796100078	Lock assy, drive train	Zesp.blokady układu napędu Узел блокиров.сист.привода	1
3	37B3316	Controller,drive train el.	Sterownik el.układu napędu Контроллер эл.сист.привода	1
4 A	796080040	Joystick,drive train cntr.	Dźwignia ster.ukł.napędu Рычаг управл.сист.привода	1
5	796100310	Valve assy, solenoid	Zesp.zaworu elektromagn. Узел электромагн.клапана	1
6	796070361	U2 For brake system Dotyczy hamulca Для тормоза Brake, parking	Hamulec postojowy Тормоз стояночный	1
7	796080041	Controller, fan & display	Sterownik went.i wyświet. Контроллер вент.и дисплея	1
4 A	796080046	U1 For machines without cab Dla maszyn bez kabiny Для машин без кабины Joystick,drive train cntr.	Dźwignia ster.ukł.napędu Рычаг управл.сист.привода	1



Cooling  
Układ chłodzenia  
Система охлаждения

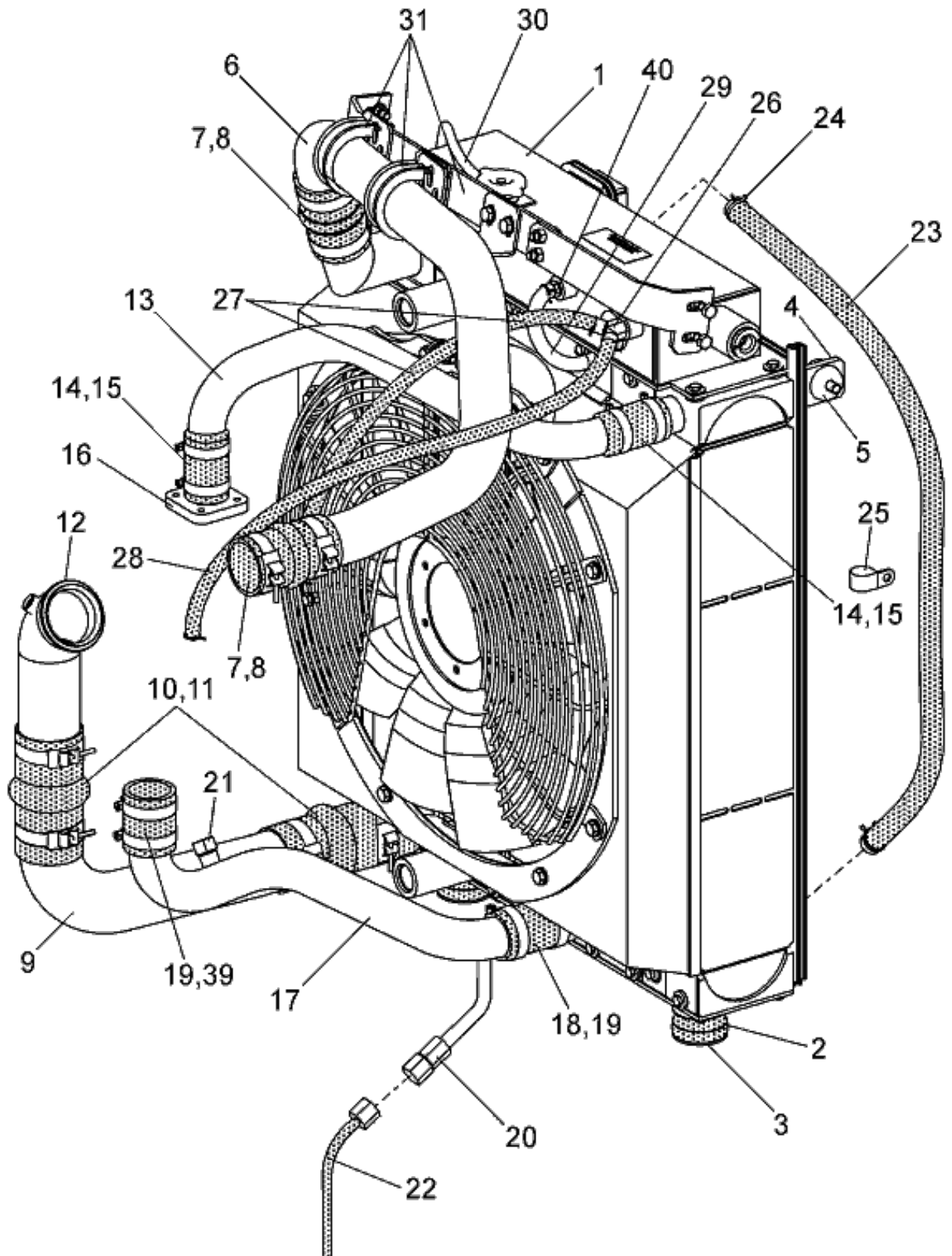
06

Radiator mounting and connections

Zamocowanie chłodnicy i połączenia  
Крепление радиатора и соединения

## Radiator mounting and connections

Zamocowanie chłodnicy i połączenia  
Крепление радиатора и соединения



## Radiator mounting and connections

Zamocowanie chłodnicy i połączenia  
Крепление радиатора и соединения

Item Poz. Поз.	Part Number Numer części Номер части	Description	Opis Наименование	Qty. Ilość Кол.
*	796060100	Cooling	Układ chłodzenia Система охлаждения	0
1	796060105	Radiator assy (> 06-02)	Zespół chłodnicy Узел радиатора	1
	796061025	Gasket, upper r.h.	Uszczelka górna p. Прокладка верхняя п.	1
	796061133	Gasket, upper l.h.	Uszczelka górna l. Прокладка верхняя л.	1
	796061022	Gasket, side	Uszczelka boczna Прокладка боковая	2
	796061134	Gasket, bottom	Uszczelka dolna Прокладка нижняя	1
	796061139	Gasket	Uszczelka Прокладка	1
2	781060017	Absorber, shock	Amortyzator Амортизатор	2
	601381013704	Bolt	Śruba Болт	2
	612482040004	Washer	Podkładka Шайба	2
3	# 782061014	Shim	Podkładka regulacyjna Шайба регулировочная	4
	# 786061132	Shim	Podkładka regulacyjna Шайба регулировочная	10
4	796061135	Bracket, upper	Wspornik górny Кронштейн верхний	2
	601350912704	Bolt	Śruba Болт	2
	781061040	Washer, special	Podkładka specjalna Шайба специальная	2
5	884030004	Absorber, shock	Amortyzator Амортизатор	2
	601351015704	Bolt	Śruba Болт	2
	572131054	Washer	Podkładka Шайба	2
6	796061132	Tube, air inlet	Przewód szt.wlotu powiet. Провод жест.входа воздуха	1
7	583061100C1	Connector, silicone	Łącznik silikonowy Соединитель силиконный	2

## Radiator mounting and connections

Zamocowanie chłodnicy i połączenia  
Крепление радиатора и соединения

Item Poz. Поз.		Part Number Numer części Номер части	Description	Opis Наименование	Qty. Ilość Кол.
8		854040726	Clamp	Zacisk Зажим	4
9		796061102	Tube, air outlet	Przewód szt.wylotu powiet. Провод жест.выхода воздуха	1
10		851016495	Hose, hump	Przewód giętki wygarbiony Шланг горбенный	2
11		851016496	Clamp	Zacisk Зажим	4
12		796060112	Elbow, air transfer	Kolano przepływu powietrza Колено прохода воздуха	1
13		796061122	Tube, coolant inlet	Przewód szt.wl.płynu chł. Провод жест.вх.охл.жидк.	1
14		376061074	Connector, rubber	Łącznik gumowy Соединитель резиновый	2
15		854040126	Clamp	Zacisk Зажим	4
16		796060116	Tube with flange, inlet	Przewód wlot.z kołnierzem Провод входа с фланцом	1
17		794060003	Tube, coolant outlet	Przewód szt.wyl.płynu chł. Провод жест.вых.охл.жидк.	1
18		777061013	Connector, rubber	Łącznik gumowy Соединитель резиновый	1
19		854040333	Clamp	Zacisk Зажим	4
20	A	852070020	Valve, drain	Zawór spustowy Клапан спускной	1
20	A	853010048	Valve, drain	Zawór spustowy Клапан спускной	1
21		3768915780	Plug	Korek Пробка	2
22	B	593101064	Hose, drain	Przewód giętki spustowy Шланг спускной	1
22	B	853010049	Hose, drain	Przewód giętki spustowy Шланг спускной	1
23		796061118	Hose (120cm)	Przewód giętki (120cm) Шланг (120см)	1
24		864012147	Clamp	Zacisk Зажим	2
			U1 Cut from bulk >ni1 Ciąć ze zwoju >ni1 Резать с витка >ni1		

## Radiator mounting and connections

Zamocowanie chłodnicy i połączenia  
Крепление радиатора и соединения

Item Poz. Поз.		Part Number Numer części Номер части	Description	Opis Наименование	Qty. Ilość Кол.
25	C	871061622	Clip	Uchwyt Держатель	2
		601350909704	Bolt	Śruba Болт	2
		612482030004	Washer	Podkładka Шайба	2
25	C	871061644	Clip	Uchwyt Держатель	2
		601350909704	Bolt	Śruba Болт	2
		612482030004	Washer	Podkładka Шайба	2
26		782060212	Tee	Trójnik Тройник	1
27		782062044	Hose (62cm)	Przewód giętki (62cm) Шланг (62см)	1
			U2 Cut from bulk >ni2 Ciąć ze zwoju >ni2 Резать с витка >ni2		
		864012148	Clamp	Zacisk Зажим	2
		NS	Shield, hgh temperature	Oslona wysokotemperaturowa Защита высокотемпературная	1
			U3 Cut from bulk >ni3 Ciąć ze zwoju >ni3 Резать с витка >ni3		
28		782063076	Hose (130cm)	Przewód giętki (130cm) Шланг (130см)	1
			U2 Cut from bulk >ni2 Ciąć ze zwoju >ni2 Резать с витка >ni2		
		864012148	Clamp	Zacisk Зажим	2
		NS	Shield, hgh temperature	Oslona wysokotemperaturowa Защита высокотемпературная	1
			U3 Cut from bulk >ni3 Ciąć ze zwoju >ni3 Резать с витка >ni3		
29		583066010	Hose (28,5cm)	Przewód giętki (28,5cm) Шланг (28,5см)	1
			U2 Cut from bulk >ni2 Ciąć ze zwoju >ni2 Резать с витка >ni2		
		864012148	Clamp	Zacisk Зажим	2
		NS	Shield, hgh temperature	Oslona wysokotemperaturowa Защита высокотемпературная	1
			U3 Cut from bulk >ni3 Ciąć ze zwoju >ni3 Резать с витка >ni3		

## Radiator mounting and connections

Zamocowanie chłodnicy i połączenia  
Крепление радиатора и соединения

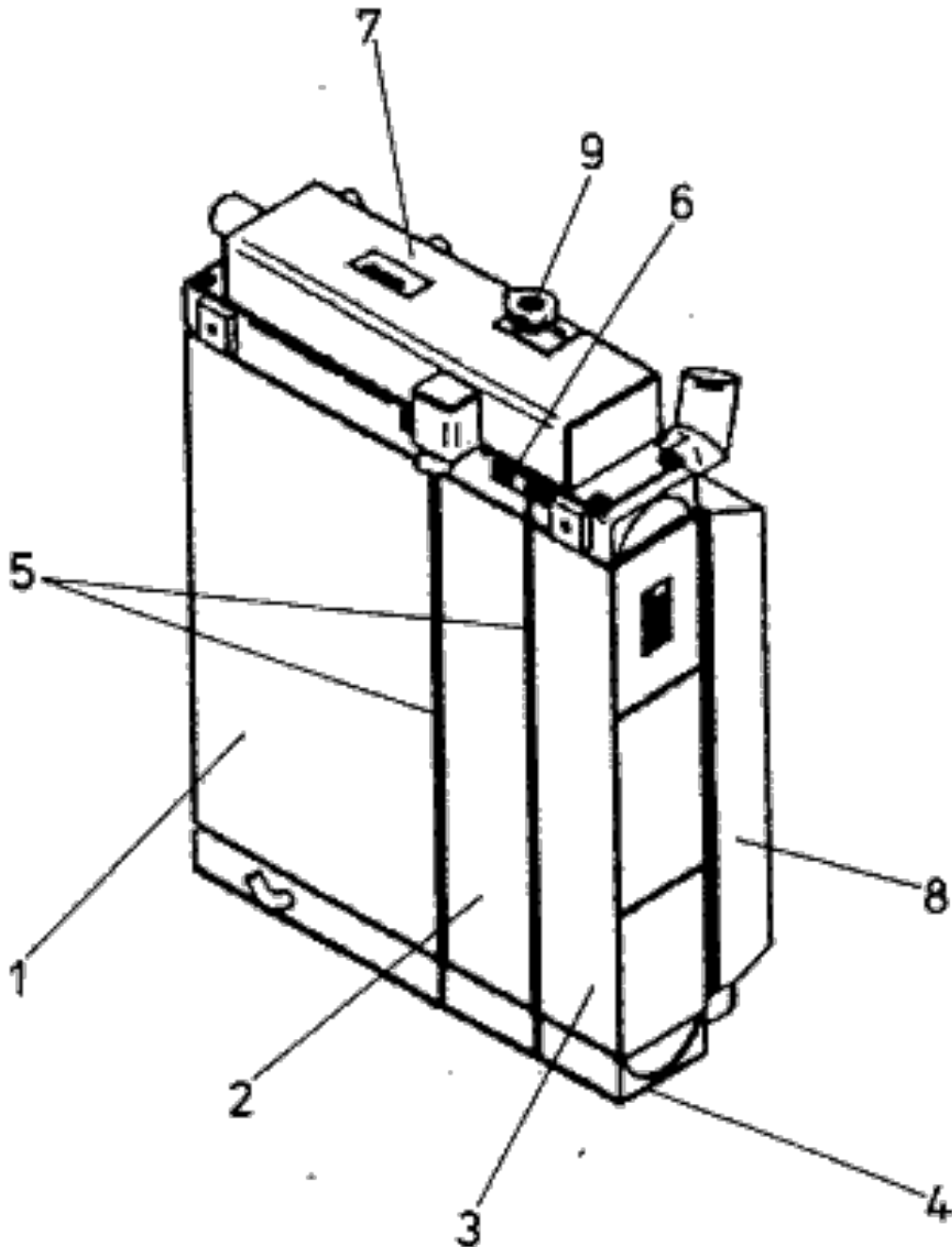
Item Poz. Поз.	Part Number Numer części Номер части	Description	Opis Наименование	Qty. Ilość Кол.
	587061011	Connector	Złączka Ниппель	1
30	583066020	Hose	Przewód giętki Шланг	1
31	796060132	Bracket assy	Zespół wspornika Узел кронштейна	1
	3768927540	Bolt, prv.torque	Śruba samozabezpieczająca Болт самоконтрящий	4
	612571000304	Washer	Podkładka Шайба	4
	603770900404	Nut	Nakrętka Гайка	4
32	796061035	Bracket	Wspornik Кронштейн	1
	601350912304	Bolt	Śruba Болт	2
	612571000304	Washer	Podkładka Шайба	2
	603770900404	Nut	Nakrętka Гайка	2
33	796060141	Bracket assy	Zespół wspornika Узел кронштейна	1
	601350912304	Bolt	Śruba Болт	2
	612571000304	Washer	Podkładka Шайба	2
	603770900404	Nut	Nakrętka Гайка	2
34	796061038	Bracket	Wspornik Кронштейн	1
35	796060128	Band, welded	Obeyma spawana Обойма сварная	2
	796061147	Profile, silicone	Profil silikonowy Профиль силиконовый	2
	612483020004	Washer	Podkładka Шайба	4
	3958910460	Nut, lock	Nakrętka samozabezpiecz. Гайка самоконтрящаяся	4
36	796060140	Bracket assy	Zespół wspornika Узел кронштейна	1

## Radiator mounting and connections

Zamocowanie chłodnicy i połączenia  
Крепление радиатора и соединения

Item Poz. Поз.	Part Number Numer części Номер части	Description	Opis Наименование	Qty. Ilość Кол.
	601350912304	Bolt	Śruba Болт	2
	612571000304	Washer	Podkładka Шайба	2
	603770900404	Nut	Nakrętka Гайка	2
37	796061037	Bracket	Wspornik Кронштейн	1
38	796061034	Bracket	Wspornik Кронштейн	1
39	775122004	Connector, rubber	Łącznik gumowy Соединитель резиновый	1
40	587061011	Connector	Złączka Ниппель	1
NI1	870021029	Hose-bulk	Przewód giętki-zwój Шланг-виток	1
NI2	425061043	Hose-bulk	Przewód giętki-zwój Шланг-виток	1
NI3	796061121	Shield, high temper.-bulk	Ostłona wysokotemper.-zwój Защита высокотемпер.-виток	1

Radiator assembly

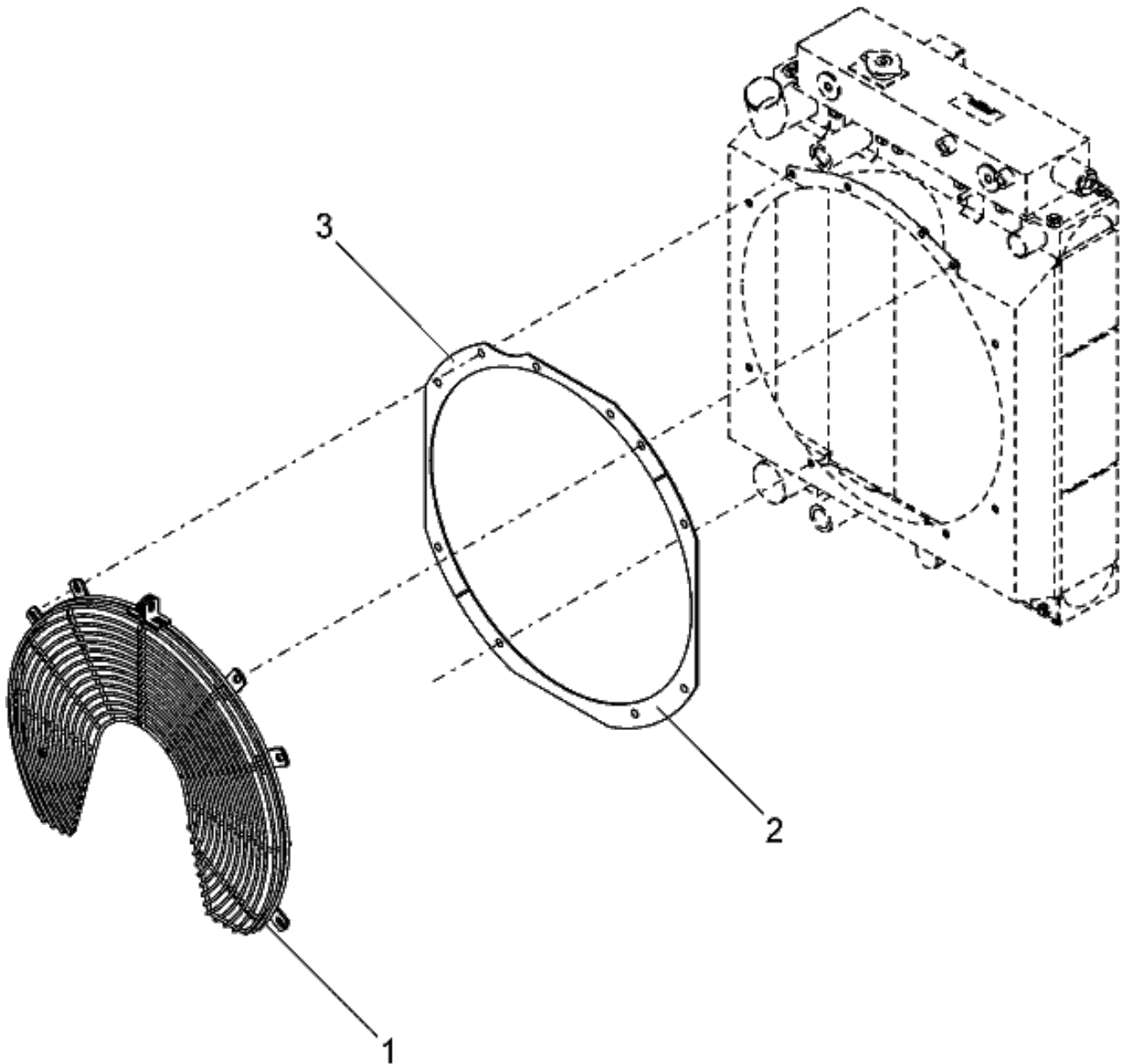
Chłodnica kompletna  
Радиатор в сборе

## Radiator assembly

Chłodnica kompletna  
Радиатор в сборе

Item Poz. Поз.	Part Number Numer części Номер части	Description	Opis Наименование	Qty. Ilość Кол.
	796060105	Radiator assy	Zespół chłodnicy Узел радиатора	0
1	855020414	Radiator, coolant	Chłodn. płynu chłodzącego Радиатор охладж. жидкости	1
2	855020415	Cooler, oil	Chłodnica oleju Радиатор масла	1
3	855020413	Cooler, air	Chłodnica powietrza Радиатор воздуха	1
4	855021487	Plate, mounting	Płyta montażowa Монтажная пластина	1
	855021462	Bolt	Śruba Болт	10
	855021397	Washer	Podkładka Шайба	10
5	855021477	Seal	Uszczelnienie Уплотнение	2
6	855021308	Plate, mounting	Płyta montażowa Монтажная пластина	2
	855021484	Bolt	Śruba Болт	4
	855021397	Washer	Podkładka Шайба	4
7	855021486	Reservoir, equalizing	Zbiornik wyrównawczy Резервуар уравнивательный	1
	855021365	Bolt	Śruba Болт	4
	855021397	Washer	Podkładka Шайба	4
8	855021488	Shroud, fan	Ośłona wentylatora Защита вентилятора	1
9	855020357	Cap, filler	Korek wlewu Крышка залива	1

Fan guard

Osłona wentylatora  
Защита вентилятора

06-03X02

Cooling

Układ chłodzenia

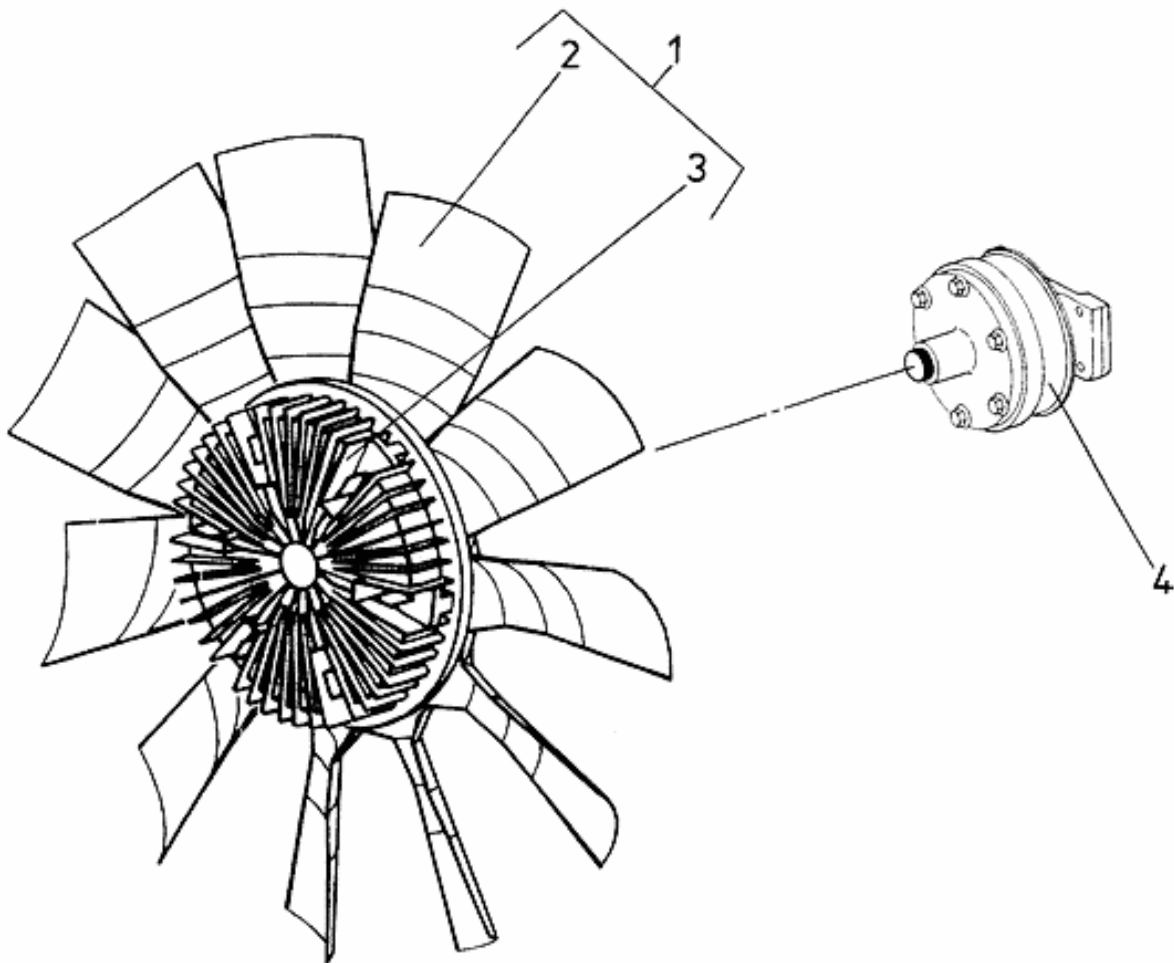
Система охлаждения

06-03X02

Fan guard

Osłona wentylatora  
Защита вентилятора

Item Poz. Поз.	Part Number Numer części Номер части	Description	Opis Наименование	Qty. Ilość Кол.
*	796060100	Cooling	Układ chłodzenia Система охлаждения	0
1	796060115	Guard, fan	Osłona wentylatora Защита вентилятора	1
	601350912736	Bolt	Śruba Болт	6
	601350913736	Bolt	Śruba Болт	1
	612482030036	Washer	Podkładka Шайба	8
	603770900636	Nut	Nakrętka Гайка	1
2	92A8284	Ring, half stiffening r.h.	Rópnierścień wzmacniaj.p. Полукольцо укрепляющее п.	1
	601350912736	Bolt	Śruba Болт	2
	612482030036	Washer	Podkładka Шайба	2
3	92A8285	Ring, half stiffening l.h.	Rópnierścień wzmacniaj.l. Полукольцо укрепляющее л.	1
	601350912736	Bolt	Śruba Болт	2
	612482030036	Washer	Podkładka Шайба	2



06-04X02

Cooling

Układ chłodzenia

Система охлаждения

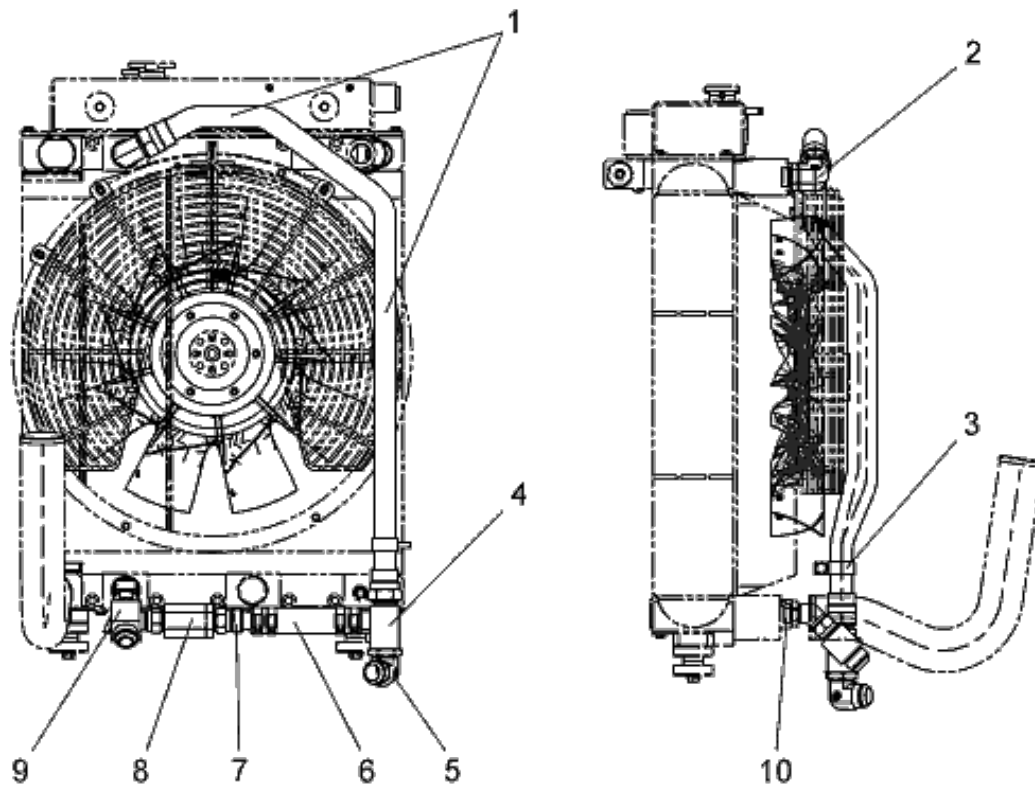
06-04X02

Fan and mounting

Wentylator i zamocowanie  
Вентилятор и крепление

Item Poz. Поз.	Part Number Numer części Номер части	Description	Opis Наименование	Qty. Ilość Кол.
*	796060100	Cooling	Układ chłodzenia Система охлаждения	0
1	796060108	Fan assy	Zespół wentylatora Узел вентилятора	1
2	855020403	Fan	Wentylator Вентилятор	1
	855021543	Bolt, hex socket head	Śruba z gniazdem (6-kt) Болт с гнездом (6-уг)	6
3	855020439	Clutch, fan drive	Sprzęgło napędu wentyl. Муфта привода вентилятора	1
4	855020447	Drive, fan	Napęd wentylatora Привод вентилятора	1
	796061120	Bolt	Śruba Болт	4
	612482020004	Washer, hardened	Podkładka utwardzana Шайба упрочненная	4
	603770800604	Nut	Nakrętka Гайка	4

## Radiator connectors

Przyłączki chłodnicy  
Соединители радиатора

## Radiator connectors

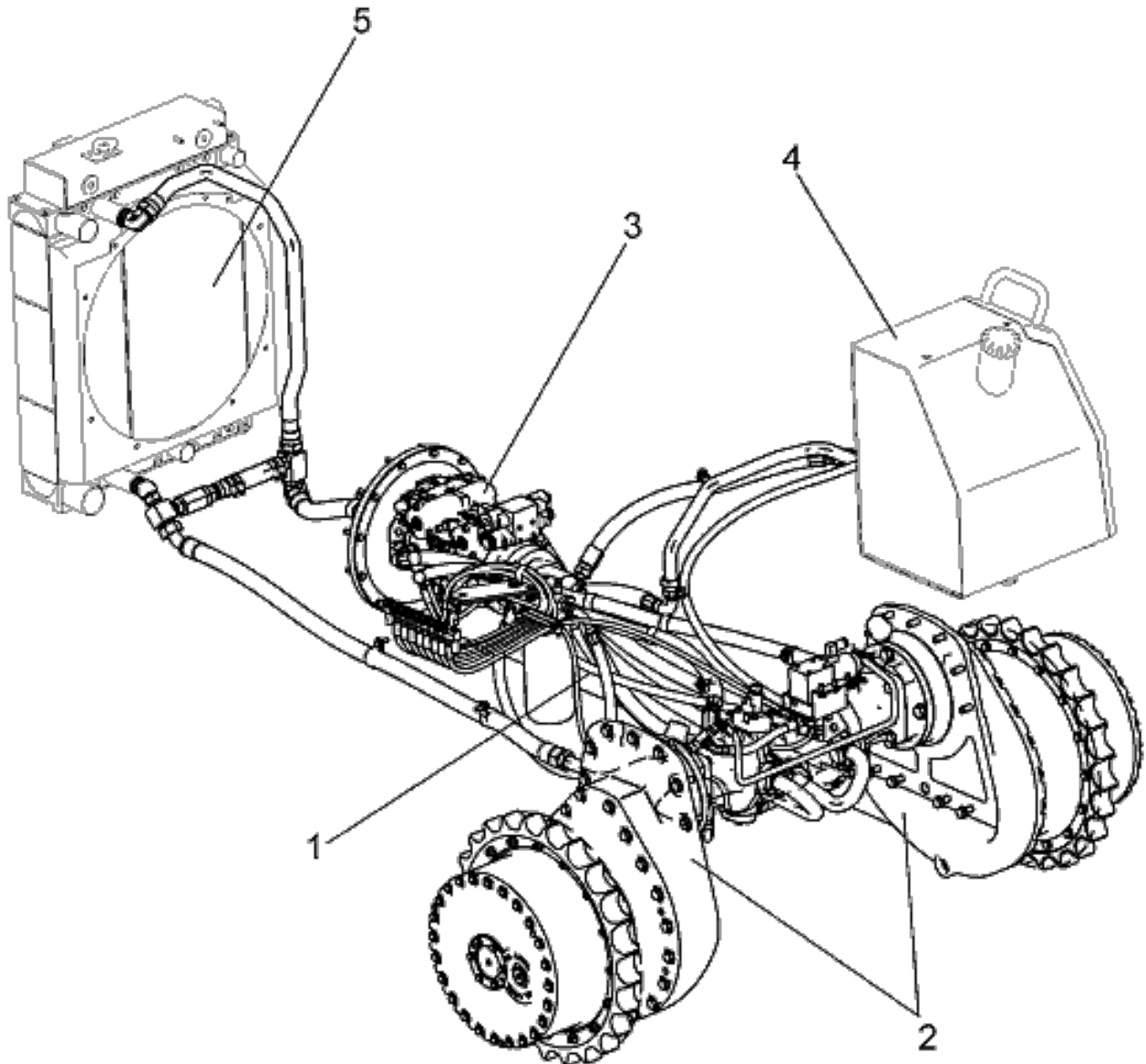
Przyłączki chłodnicy  
Соединители радиатора

Item Poz. Поз.	Part Number Numer części Номер части	Description	Opis Наименование	Qty. Ilość Кол.
	794100010	Connectors assy, radiator	Zesp.przyłączek chłodnicy Узел соединителей радиат.	0
1	794100053	Tube	Przewód sztywny Провод жесткий	1
2	864012107	Elbow	Kolanko Колено	1
	3768922330	O-ring	O-ring Уплотнение (o)	1
3	871061628	Clip	Uchwyt Держатель	1
	601350912704	Bolt	Śruba Болт	1
	612482030004	Washer	Podkładka Шайба	1
4	794100027	Tee	Trójnik Тройник	1
5	376890012	Elbow	Kolanko Колено	1
	3768922360	O-ring	O-ring Уплотнение (o)	1
6	397376125	Hose	Przewód giętki Шланг	1
	854040123	Clamp	Zacisk Зажим	4
7	784100037	Tube	Przewód sztywny Провод жесткий	1
8	379100014	Valve, check	Zawór zwrotny Клапан возвратный	1
9	796100137	Tee assy	Zespół trójnika Узел тройника	1
10	376890047	Elbow	Kolanko Колено	1
	3768922330	O-ring	O-ring Уплотнение (o)	1

Drive train  
Układ napędowy  
Система привода

07

Hydrostatic drive train

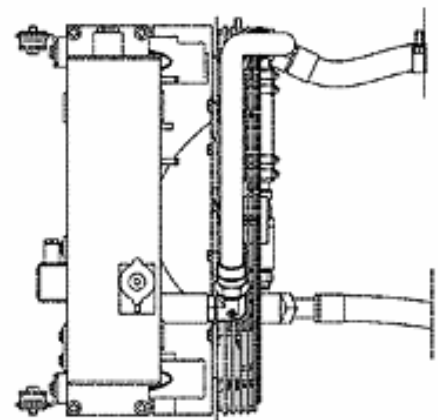
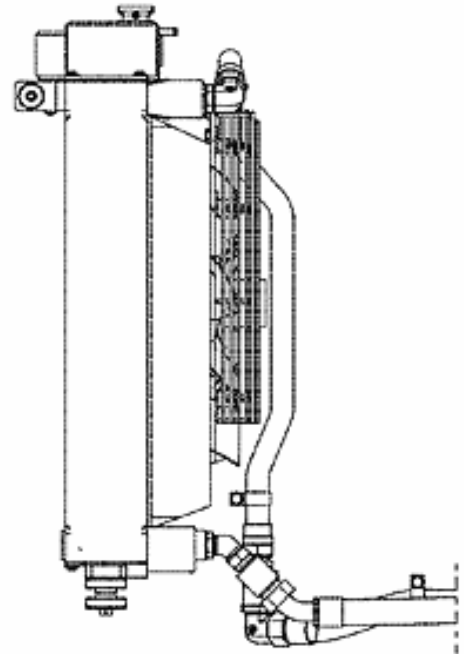
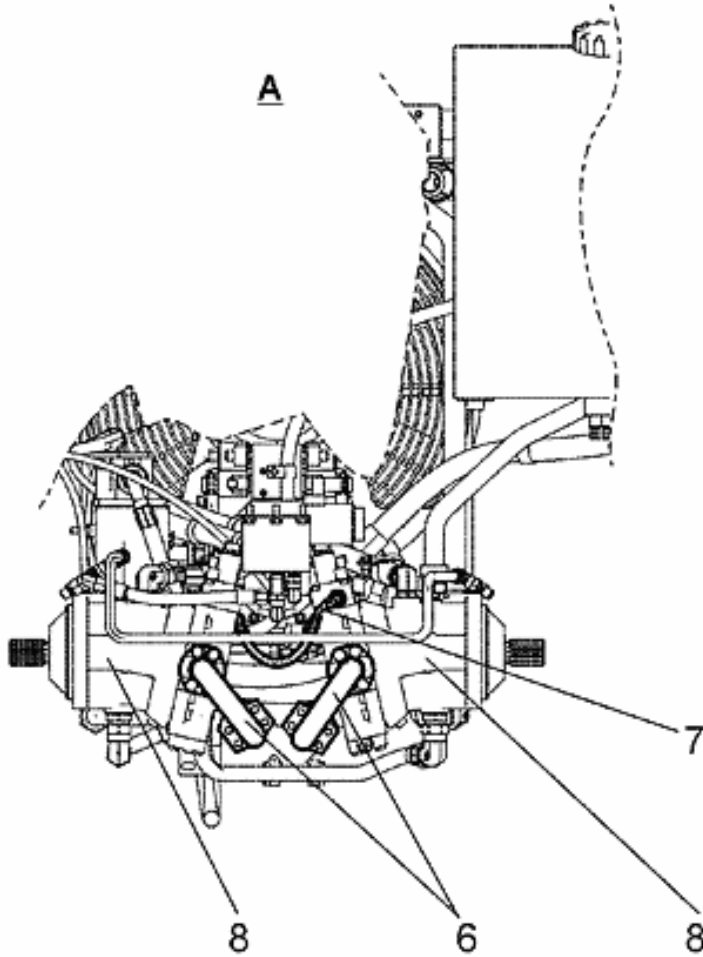
Hydrostatyczny układ napędu  
Гидростатическая система привода

## Hydrostatic drive train

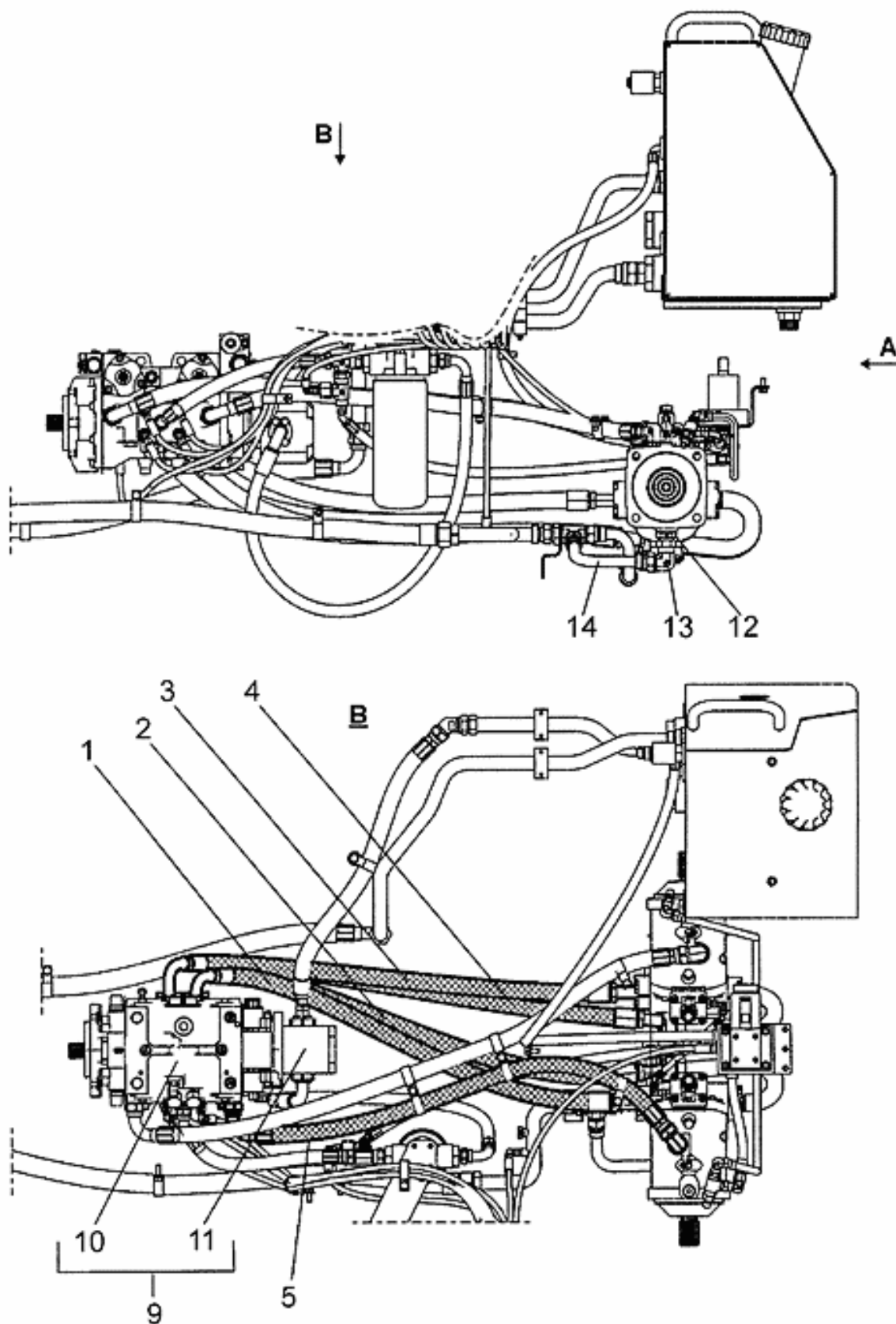
 Hydrostatyczny układ napędu  
 Гидростатическая система привода

Item Poz. Поз.	Part Number Numer części Номер части	Description	Opis Наименование	Qty. Ilość Кол.
1	796100202	Drive assy, hydraulic U1 The unit is shown in five groups: 07-02, 07-03, 07-04, 07-05, 07-06 Zespół przedstawiony w pięciu grupach 07-02, 07-03, 07-04, 07-05, 07-06 Узел расписан в пяти группах: 07-02, 07-03, 07-04, 07-05, 07-06	Zesp.napędowy hydrauliczny Узел привода гидравлич.	1
2	796070001	Drive line assy (lgr) (> 07-07)	Zesp.przenies.napędu(lgr) Узел перед.привода (lgr)	1
2	796070002	Drive line assy (lt) (> 07-07)	Zesp.przenies.napędu (lt) Узел перед.привода (lt)	1
3	796040001	Pumps assy (> 07-08X01)	Zespół pomp Узел насосов	1
4	796100290	Reservoir assy, hydraulic (> 10-08X02)	Zbiornik hydraul.kompletny Резервуар гидравл.в сборе	1
5	855020415	Cooler, oil (> 06-02)	Chłodnica oleju Радиатор масла	1

High pressure system

Układ wysokiego ciśnienia  
Система высокого давления

High pressure system

 Układ wysokiego ciśnienia  
 Система высокого давления


## High pressure system

Układ wysokiego ciśnienia  
Система высокого давления

Item Poz. Поз.	Part Number Numer części Номер части	Description	Opis Наименование	Qty. Ilość Кол.
*	796100202	Drive assy, hydraulic	Zesp.napędowy hydrauliczny Узел привода гидравлич.	0
		U1	The unit is shown in five groups: 07-02, 07-03, 07-04, 07-05, 07-06 Zespół przedstawiony w pięciu grupach 07-02, 07-03, 07-04, 07-05, 07-06 Узел расписан в пяти группах: 07-02, 07-03, 07-04, 07-05, 07-06	
1	796100261	Hose	Przewód giętki Шланг	1
	881012077	O-ring	Oring Уплотнение (o)	1
	881012112	O-ring	Oring Уплотнение (o)	1
	376101393	Flange, split	Kołnierz dzielony Фланец раздельный	2
	397376070	Flange, split	Kołnierz dzielony Фланец раздельный	2
	601100913736	Bolt	Śruba Болт	4
	601100914736	Bolt	Śruba Болт	4
2	796100262	Hose	Przewód giętki Шланг	1
	881012077	O-ring	Oring Уплотнение (o)	1
	881012112	O-ring	Oring Уплотнение (o)	1
	376101393	Flange, split	Kołnierz dzielony Фланец раздельный	2
	397376070	Flange, split	Kołnierz dzielony Фланец раздельный	2
	601100913736	Bolt	Śruba Болт	4
	601100914736	Bolt	Śruba Болт	4
3	796100263	Hose	Przewód giętki Шланг	1
	881012077	O-ring	Oring Уплотнение (o)	1
	881012112	O-ring	Oring Уплотнение (o)	1
	376101393	Flange, split	Kołnierz dzielony Фланец раздельный	2

## High pressure system

Układ wysokiego ciśnienia  
Система высокого давления

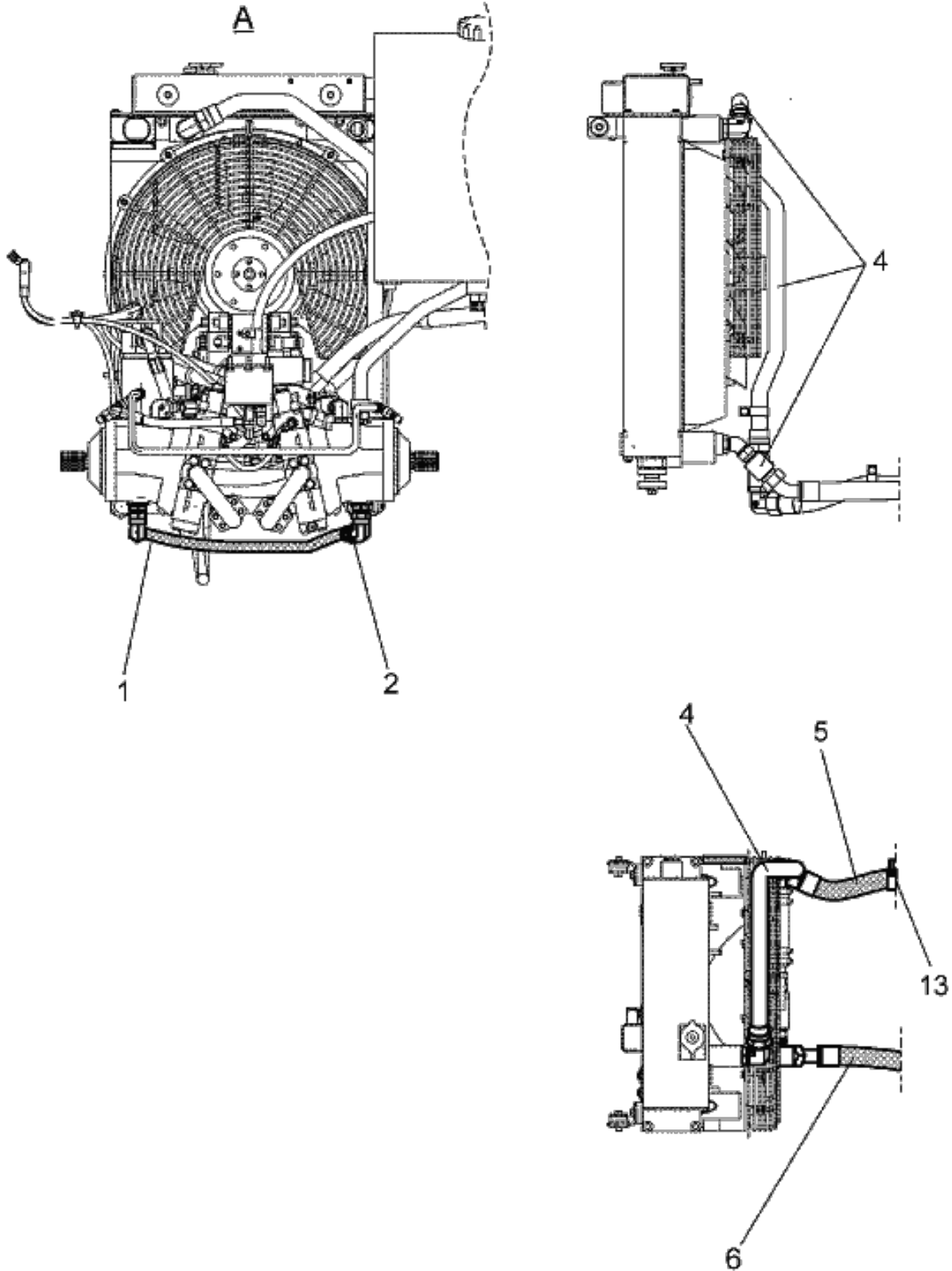
Item Poz. Поз.	Part Number Numer części Номер части	Description	Opis Наименование	Qty. Ilość Кол.
	397376070	Flange, split	Kołnierz dzielony Фланец раздельный	2
	601100913736	Bolt	Śruba Болт	4
	601100914736	Bolt	Śruba Болт	4
4	796100264	Hose	Przewód giętki Шланг	1
	881012077	O-ring	O-ring Уплотнение (o)	1
	881012112	O-ring	O-ring Уплотнение (o)	1
	376101393	Flange, split	Kołnierz dzielony Фланец раздельный	2
	397376070	Flange, split	Kołnierz dzielony Фланец раздельный	2
	601100913736	Bolt	Śruba Болт	4
	601100914736	Bolt	Śruba Болт	4
5	795100015	Hose	Przewód giętki Шланг	1
	376890062	Elbow	Kołanko Колено	1
	864012028	Connector	Złączka Ниппель	1
6	796100249	Tube	Przewód sztywny Провод жесткий	2
	397371096	Flange, split	Kołnierz dzielony Фланец раздельный	4
	881012112	O-ring	O-ring Уплотнение (o)	4
	601101016736	Bolt	Śruba Болт	8
7	795100028	Hose	Przewód giętki Шланг	1
	376890062	Elbow	Kołanko Колено	2
	864012027	Connector	Złączka Ниппель	2

## High pressure system

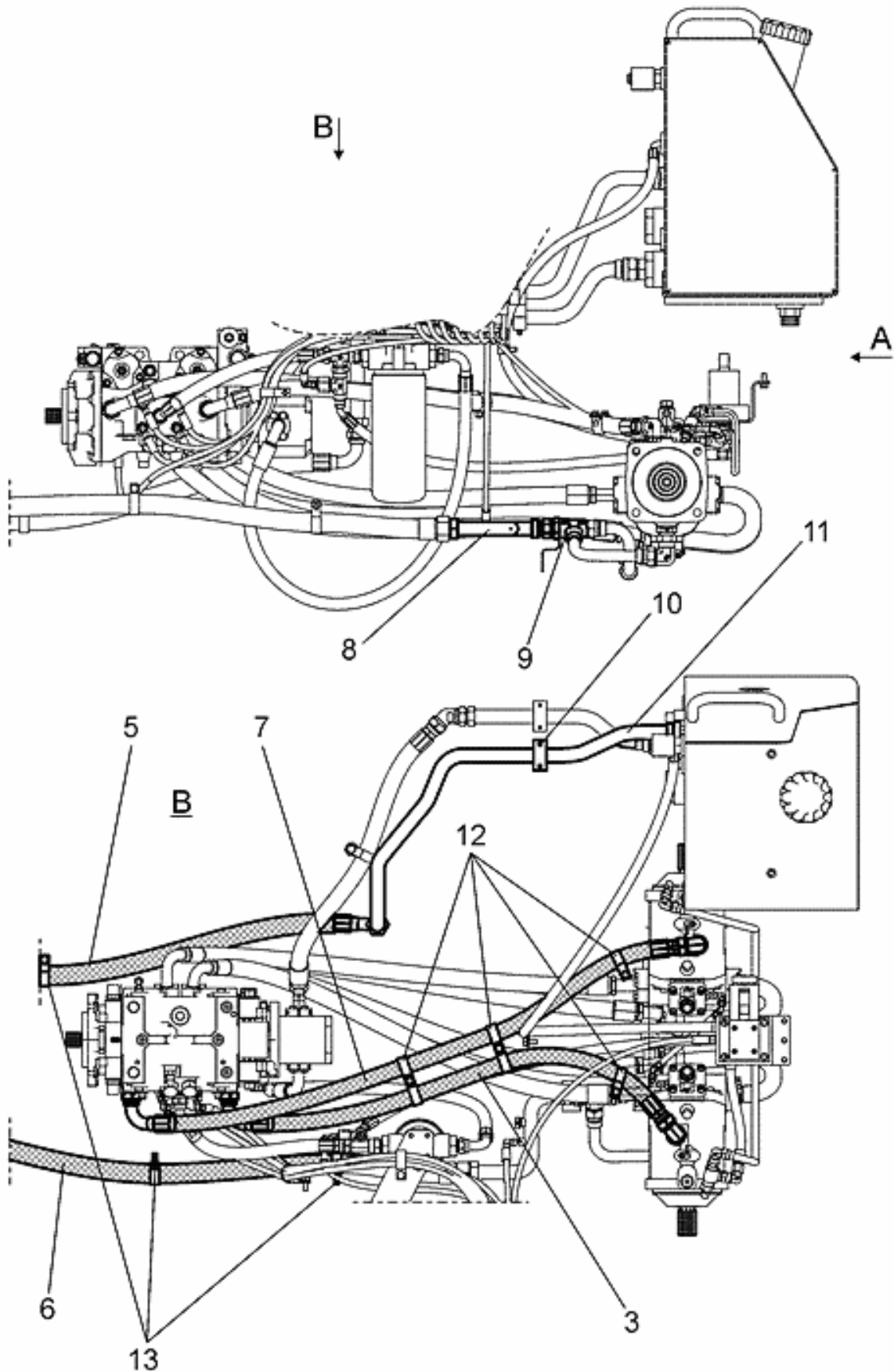
Układ wysokiego ciśnienia  
Система высокого давления

Item Poz. Поз.	Part Number Numer części Номер части	Description	Opis Наименование	Qty. Ilość Кол.
	881012232	O-ring	Oring Уплотнение (o)	2
8	861010044	Motor assy, hydraulic (> 07-12)	Silnik hydrauliczny kompl. Гидромотор в сборе	1
9	861100447	Pumps assy	Zespół pomp Узел насосов	1
10	861100401	Pump, drive train (> 07-22)	Pompa układu napędu Насос системы привода	1
11	861100402	Pump, charge (> 07-36)	Pompa doładowania Насос привода	1
12	864012030	Connector	Złączka Ниппель	1
13	376890007	Coupling, elbow	Złączka kolankowa Ниппель/колелно	1
14	796100245	Tube	Przewód sztywny Провод жесткий	1

## Radiator drain system

Układ zlewowy chłodnicy  
Сливная система радиатора

## Radiator drain system

 Układ zlewowy chłodnicy  
 Сливная система радиатора


## Radiator drain system

Układ zlewowy chłodnicy  
Сливная система радиатора

Item Poz. Поз.	Part Number Numer części Номер части	Description	Opis Наименование	Qty. Ilość Кол.
*	796100202	Drive assy, hydraulic	Zesp.napędowy hydrauliczny Узел привода гидравлич.	0
		U1	The unit is shown in five groups: 07-02, 07-03, 07-04, 07-05, 07-06 Zespół przedstawiony w pięciu grupach 07-02, 07-03, 07-04, 07-05, 07-06 Узел расписан в пяти группах: 07-02, 07-03, 07-04, 07-05, 07-06	
1	796100309	Tube	Przewód sztywny Провод жесткий	1
	376890066	Tee	Trójnik Тройник	1
	795101006	Elbow	Kolanko Колено	1
	795100024	Connectors	Przyłączki Соединители	1
	881012240	O-ring	Oring Уплотнение (o)	1
	6067817111	Ring, seal	Pierścień uszczelniający Кольцо уплотнительное	1
	6067828111	Ring, seal	Pierścień uszczelniający Кольцо уплотнительное	1
	606800800002	Nut, lock	Nakrętka samozabezpiecz. Гайка самоконтрящаяся	1
	864012029	Connector	Złączka Ниппель	1
2	795101006	Elbow	Kolanko Колено	1
	6067817111	Ring, seal	Pierścień uszczelniający Кольцо уплотнительное	1
	6067828111	Ring, seal	Pierścień uszczelniający Кольцо уплотнительное	1
	795100023	Connectors	Przyłączki Соединители	1
	881012174	O-ring	Oring Уплотнение (o)	1
	881012240	O-ring	Oring Уплотнение (o)	1
	864012029	Connector	Złączka Ниппель	1
3	795100015	Hose	Przewód giętki Шланг	1
4	794100010	Connectors assy, radiator	Zesp.przyłączek chłodnicy Узел соединителей радиат.	1

## Radiator drain system

Układ zlewowy chłodnicy  
Сливная система радиатора

Item Poz. Поз.	Part Number Numer części Номер части	Description	Opis Наименование	Qty. Ilość Кол.
5	796100251	Hose	Przewód giętki Шланг	1
	NS	Shield, hose	Ośłona przewodu giętkiego Защита шланга	1
		U2 Cut from bulk >ni as required Ciąć ze zwoju >ni według potrzeb Резать с витка >ni согласно потребностям		
	854040123	Clamp	Zacisk Зажим	2
	376890516	Clip	Uchwyt Держатель	3
	376890008	Elbow	Kolanko Колено	1
6	795100022	Hose	Przewód giętki Шланг	1
	NS	Shield, hose	Ośłona przewodu giętkiego Защита шланга	1
		U2 Cut from bulk >ni as required Ciąć ze zwoju >ni według potrzeb Резать с витка >ni согласно потребностям		
	854040123	Clamp	Zacisk Зажим	1
	376890064	Elbow	Kolanko Колено	1
7	795100014	Hose	Przewód giętki Шланг	1
8	796100243	Tube	Przewód sztywny Провод жесткий	1
	3768930680	Connector	Złączka Ниппель	2
	3768922620	O-ring	Oring Уплотнение (o)	4
	881012232	O-ring	Oring Уплотнение (o)	1
	606231040002	Plug	Korek Пробка	1
9	864012026	Tee	Trójnik Тройник	1
	796101139	Bracket	Wspornik Кронштейн	1
	601350912704	Bolt	Śruba Болт	4

## Radiator drain system

Układ zlewowy chłodnicy  
Сливная система радиатора

Item Poz. Поз.	Part Number Numer części Номер части	Description	Opis Наименование	Qty. Ilość Кол.
	612482030004	Washer	Podkładka Шайба	2
	3768939830	Nut, lock	Nakrętka samozabezpiecz. Гайка самоконтрящаяся	1
10	864011272	Band	Obejma Обойма	1
	601380719604	Bolt	Śruba Болт	2
	612482010004	Washer	Podkładka Шайба	4
	603770700404	Nut	Nakrętka Гайка	2
11	796100265	Tube	Przewód sztywny Провод жесткий	1
A	871061650	Clip	Uchwyt Держатель	1
A	871061649	Clip	Uchwyt Держатель	1
	601350912704	Bolt	Śruba Болт	1
	612482030004	Washer	Podkładka Шайба	1
	864011272	Band	Obejma Обойма	1
	3768933830	Connector	Złączka Ниппель	1
	3768922330	O-ring	O-ring Уплотнение (o)	1
12	376890237	Clip	Uchwyt Держатель	6
	601350912704	Bolt	Śruba Болт	4
	612482030004	Washer	Podkładka Шайба	6
	603770900636	Nut	Nakrętka Гайка	2
13	871061628	Clip	Uchwyt Держатель	4
	601350912704	Bolt	Śruba Болт	4

07-03X03

Drive train

Układ napędowy  
Система привода

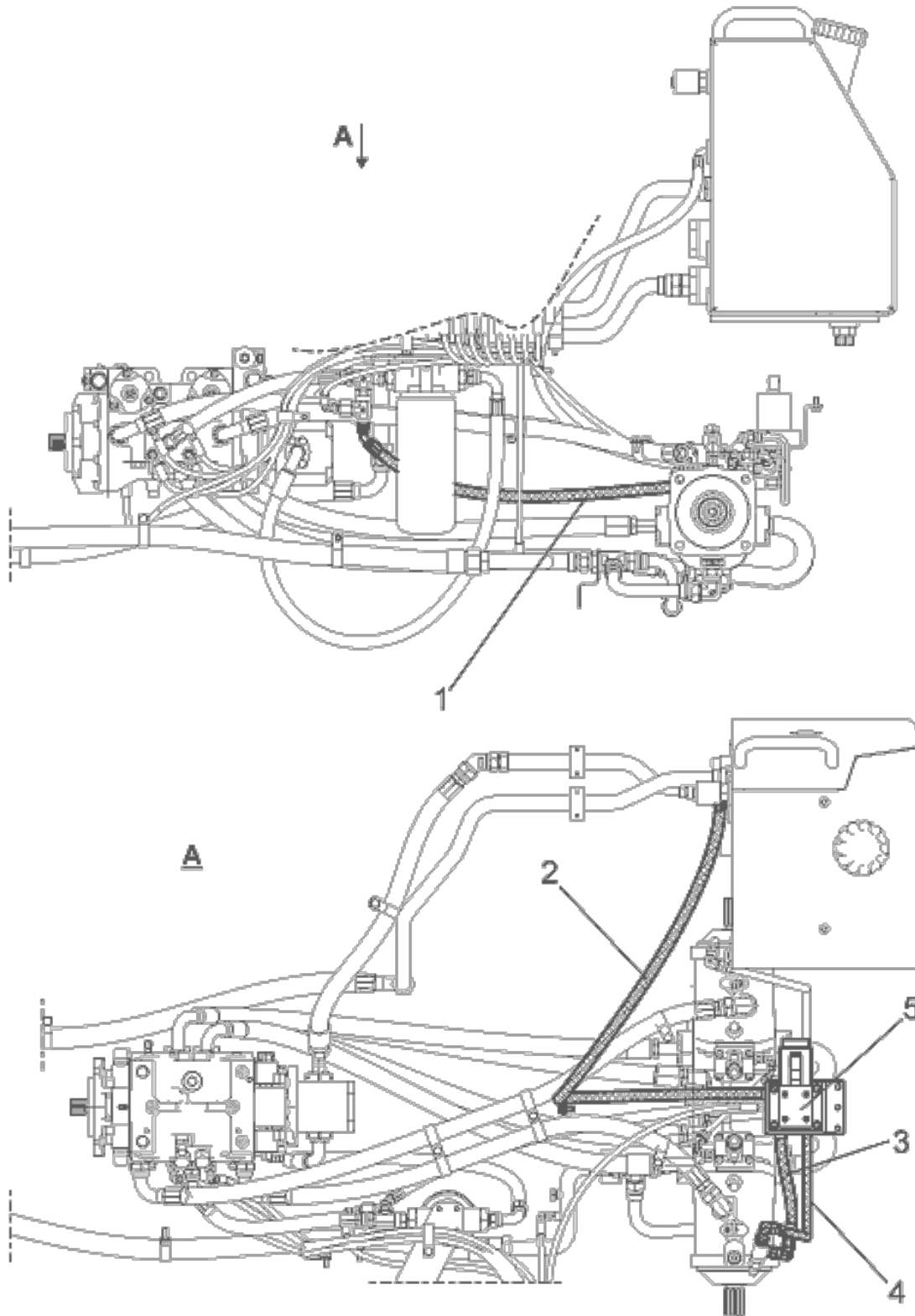
07-03X03

Radiator drain system

Układ zlewowy chłodnicy  
Сливная система радиатора

Item Poz. Поз.	Part Number Numer części Номер части	Description	Opis Наименование	Qty. Ilość Кол.
	612482030004	Washer	Podkładka Шайба	4
	870021290	Guard, hose-bulk	Ośłona przewodu giętk.zwój Защита шланга-виток	1

## Brake solenoid valve system

Układ elektrozaworu hamulca  
Система электроклапана тормоза

## Brake solenoid valve system

Układ elektrozaworu hamulca  
Система электроклапана топмоза

Item Poz. Поз.	Part Number Numer części Номер части	Description Opis Наименование	Qty. Ilość Кол.
*	795100202	Drive assy, hydraulic U1 The unit is shown in five groups: 07-02, 07-03, 07-04, 07-05, 07-06 Zespół przedstawiony w pięciu grupach 07-02, 07-03, 07-04, 07-05, 07-06 Узел расписан в пяти группах: 07-02, 07-03, 07-04, 07-05, 07-06	0
1	796100257	Hose Przewód giętki Шланг	1
	376890065	Elbow Kolanko Колено	1
2	796100258	Hose Przewód giętki Шланг	1
	3768915220	Connector Złączka Ниппель	1
	3768922330	O-ring Oring Уплотнение (o)	1
	376890065	Elbow Kolanko Колено	1
	601350911704	Bolt Śruba Болт	1
	612482030004	Washer Podkładka Шайба	1
3	795100025	Hose Przewód giętki Шланг	1
	376890065	Elbow Kolanko Колено	1
4	795100010	Tube Przewód sztywny Провод жесткий	1
	376890065	Elbow Kolanko Колено	2
	3768931480	Connector Złączka Ниппель	2
	376890108	Tee Trójnik Тройник	1
5	796100310	Valve assy, solenoid U2 For brake system Dotyczy hamulca Для тормоза	1
	863031103	Valve, solenoid (> 07-20X01)	1
	3768918180	Connector Złączka Ниппель	2

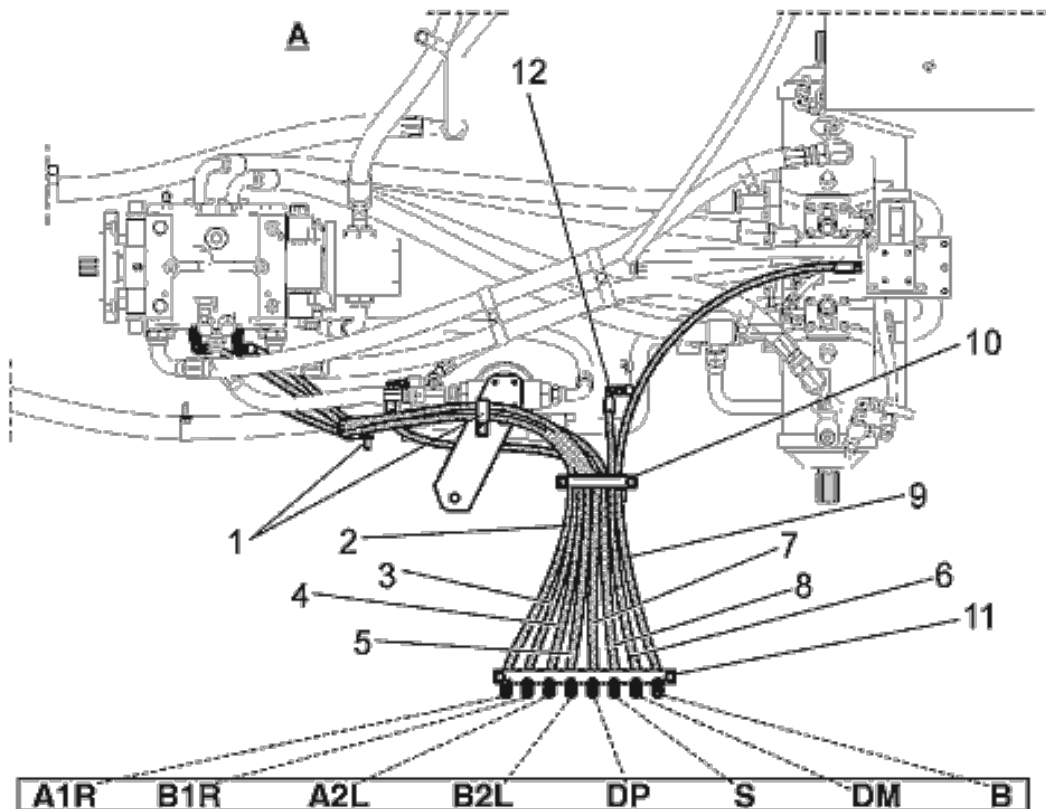
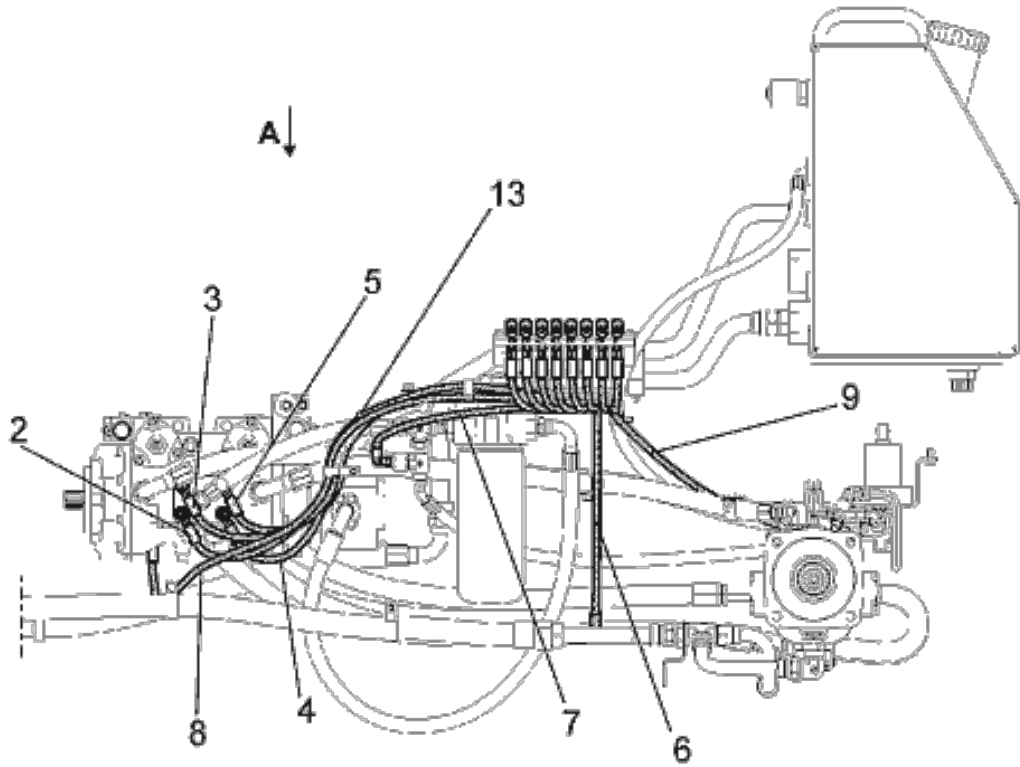
## Brake solenoid valve system

Układ elektrozaworu hamulca  
Система электроклапана топмоза

Item Poz. Поз.	Part Number Numer części Номер части	Description	Opis Наименование	Qty. Ilość Кол.
	3768918440	Plug	Korek Пробка	1
	3768937060	Connector	Złączka Ниппель	1
	782100043	Plate assy	Zespół płyty Узел пластины	1
	796101134	Bracket	Wspornik Кронштейн	1
	881013004	O-ring	O-ring Уплотнение (o)	4
	601100714736	Bolt	Śruba Болт	4
	601100916636	Bolt	Śruba Болт	4
	612482030004	Washer	Podkładka Шайба	4
	603770900636	Nut	Nakrętka Гайка	4
	601350910704	Bolt	Śruba Болт	3
	612482030004	Washer	Podkładka Шайба	3
	863040582	Plate assy	Zespół płyty Узел пластины	4
	601100617736	Bolt	Śruba Болт	4

Pressure measurement system

Układ pomiaru ciśnienia  
Система измерения давления



## Pressure measurement system

Układ pomiaru ciśnienia  
Система измерения давления

Item Poz. Поз.	Part Number Numer części Номер части	Description	Opis Наименование	Qty. Ilość Кол.
*	796100202	Drive assy, hydraulic	Zesp.napędowy hydrauliczny Узел привода гидравлич.	0
		U1	The unit is shown in five groups: 07-02, 07-03, 07-04, 07-05, 07-06 Zespół przedstawiony w pięciu grupach 07-02, 07-03, 07-04, 07-05, 07-06 Узел расписан в пяти группах: 07-02, 07-03, 07-04, 07-05, 07-06	
1	376890541	Clip	Uchwyt Держатель	1
	376890237	Clip	Uchwyt Держатель	1
	601350912704	Bolt	Śruba Болт	1
	612482030004	Washer	Podkładka Шайба	1
2	796100234	Hose	Przewód giętki Шланг	1
3	796100235	Hose	Przewód giętki Шланг	1
4	796100236	Hose	Przewód giętki Шланг	1
5	796100237	Hose	Przewód giętki Шланг	1
6	796100240	Hose	Przewód giętki Шланг	1
	3768930680	Connector	Złączka Ниппель	1
	3768922620	O-ring	Oring Уплотнение (o)	1
	376890219	Elbow	Kolanko Колено	1
7	796100238	Hose	Przewód giętki Шланг	1
8	796100239	Hose	Przewód giętki Шланг	1
9	796100241	Hose	Przewód giętki Шланг	1
10	796101076C1	Plate	Płyta Пластинка	1
	796101077C1	Washer, rubber	Podkładka gumowa Шайба резиновая	1
	601350813736	Bolt	Śruba Болт	2

07-05X01

Drive train

**Układ napędowy**  
 Система привода

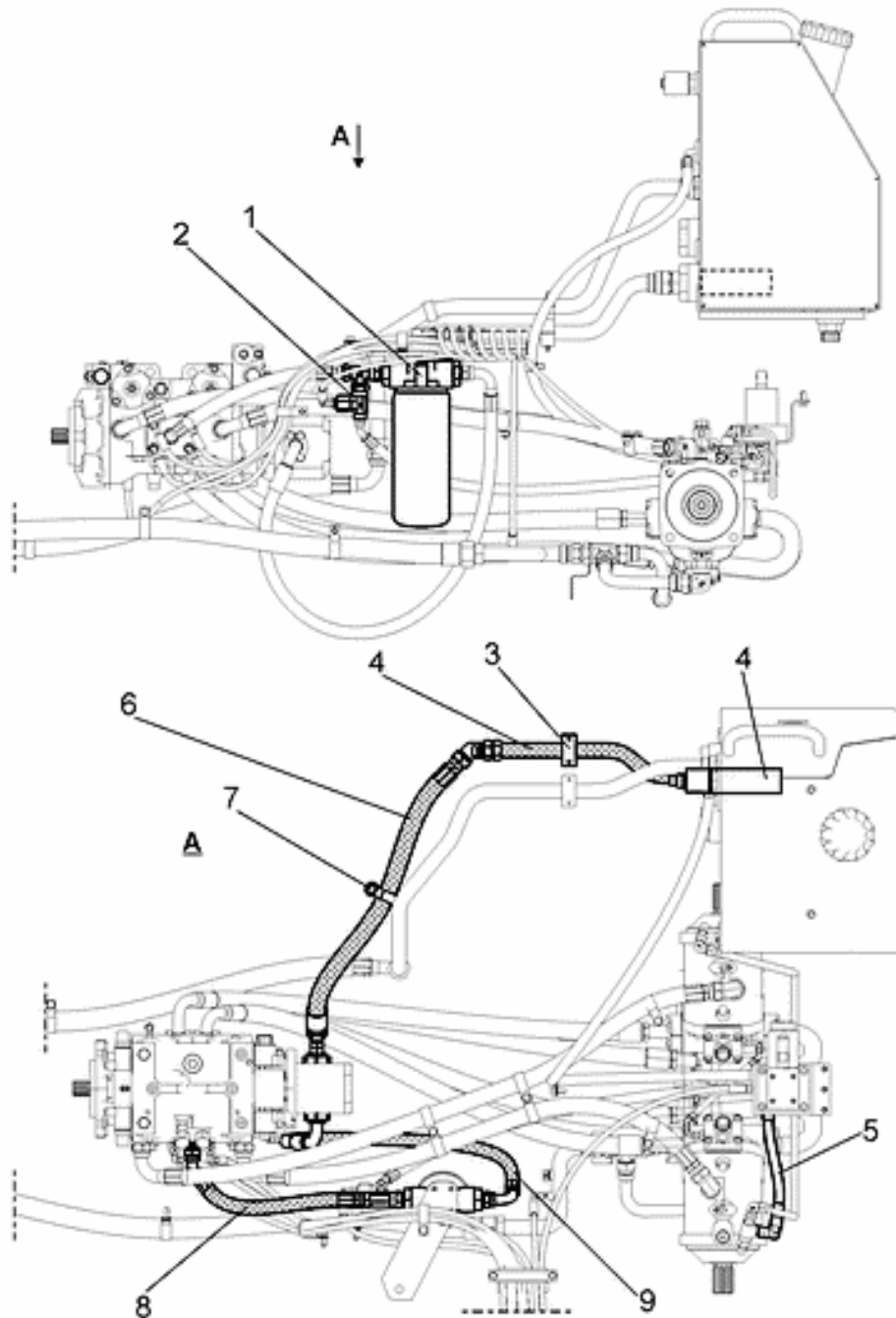
07-05X01

Pressure measurement system

 Układ pomiaru ciśnienia  
 Система измерения давления

Item Poz. Поз.	Part Number Numer części Номер части	Description	Opis Наименование	Qty. Ilość Кол.
	612482020004	Washer, hardened	Podkładka utwardzana Шайба упрочненная	2
	3768935810	Sleeve	Tuleja Втулка	2
11	796101140	Bar, measurement	Listwa pomiarowa Планка измерения	1
	863031013	Quick disconnect	Szybkozłączka Наконечник быстросоединит.	8
	884050046	Cap, rubber	Kapturek gumowy Колпачок резиновый	8
	3768924560	Connector	Złączka Ниппель	8
	3768938190	Sleeve	Tuleja Втулка	2
	601380811704	Bolt	Śruba Болт	2
	612482020004	Washer, hardened	Podkładka utwardzana Шайба упрочненная	2
12	796100242	Elbow	Kolanko Колено	1
13	796101179	Clip, rubber	Uchwyt gumowy Держатель резиновый	2

## Filter and pump piping

Połączenia filtra i pompy  
Соединения фильтра и насоса

## Filter and pump piping

Połączenia filtra i pompy  
Соединения фильтра и насоса

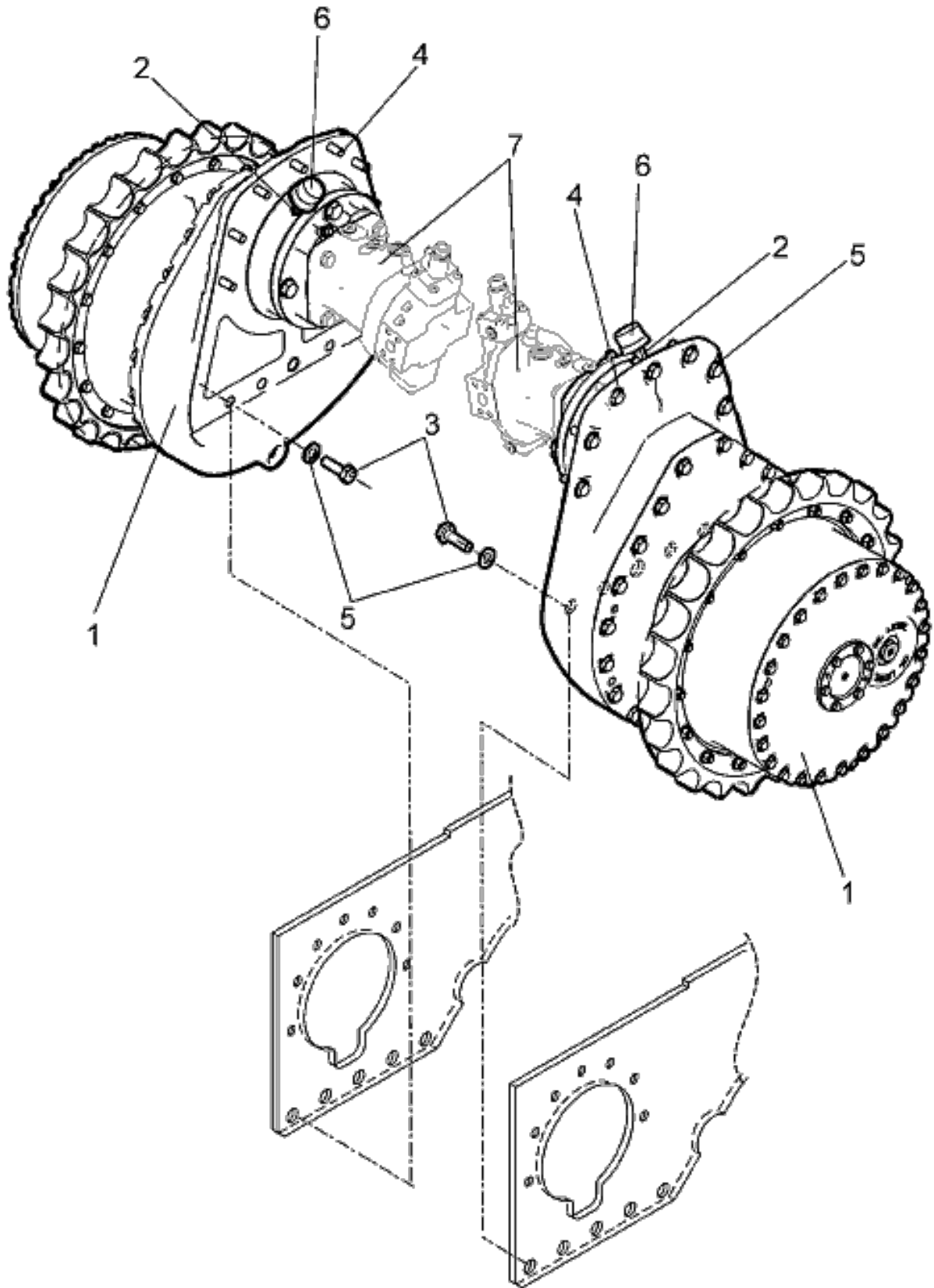
Item Poz. Поз.	Part Number Numer części Номер части	Description Opis Наименование	Qty. Ilość Кол.
*	795100202	Drive assy, hydraulic U1 The unit is shown in five groups: 07-02, 07-03, 07-04, 07-05, 07-06 Zespół przedstawiony w pięciu grupach 07-02, 07-03, 07-04, 07-05, 07-06 Узел расписан в пяти группах: 07-02, 07-03, 07-04, 07-05, 07-06	0
1	867010075C2	Head filter, w/switch Głowica filtra z wyłączn. Головка фильтра с выкл.	1
	587100025C4	Filter, oil Filtr oleju Фильтр масла	1
	3768910940	Bolt Śruba Болт	4
	3768930150	Washer, hardened Podkładka utwardzana Шайба упрочненная	4
	3768945440	Connector Złączka Ниппель	2
	3768922360	O-ring Oring Уплотнение (o)	2
	796100315	Bracket, filter Wspornik filtra Кронштейн фильтра	1
2	376890262	Tee Trójnik Тройник	2
	3768939900	Connector, reducer Złączka redukcyjna Ниппель редуционный	1
	864012123	Nut Nakrętka Гайка	1
	376890076	Elbow Kolanko Колено	1
3	864011272	Band Obejma Обойма	1
	612482010004	Washer Podkładka Шайба	4
	603770700404	Nut Nakrętka Гайка	2
	601380714636	Bolt Śruba Болт	2
4	794100054	Tube Przewód sztywny Провод жесткий	1
A	583101025	Element, suction filter Wkład filtra ssącego Патрон фильтра всасывающ.	1
A	867010440	Element, suction filter Wkład filtra ssącego Патрон фильтра всасывающ.	1

## Filter and pump piping

Połączenia filtra i pompy  
Соединения фильтра и насоса

Item Poz. Поз.	Part Number Numer części Номер части	Description	Opis Наименование	Qty. Ilość Кол.
	881012192	O-ring	O-ring Уплотнение (o)	1
	3768922360	O-ring	O-ring Уплотнение (o)	1
	3768918210	Connector	Złączka Ниппель	1
5	795100025	Hose	Przewód giętki Шланг	1
	376890065	Elbow	Kolanko Колено	1
	796100242	Elbow	Kolanko Колено	1
6	794100055	Hose	Przewód giętki Шланг	1
7	376890237	Clip	Uchwyt Держатель	1
	871061628	Clip	Uchwyt Держатель	1
	612482030004	Washer	Podkładka Шайба	1
	601350912704	Bolt	Śruba Болт	1
8	796100253	Hose	Przewód giętki Шланг	1
9	796100256	Hose	Przewód giętki Шланг	1
	881012097	O-ring	O-ring Уплотнение (o)	1

Drive line assembly (lt,lgp)

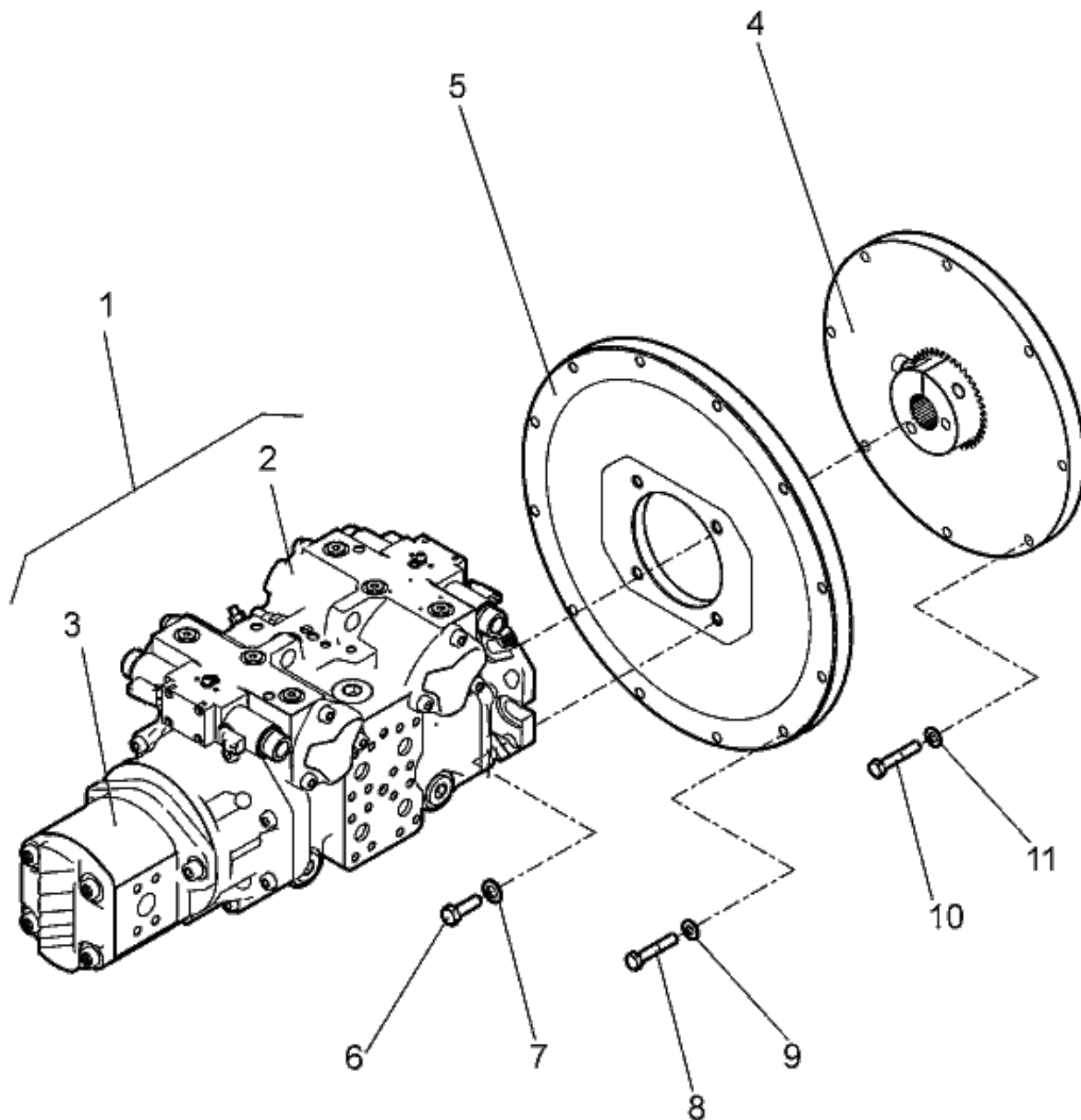
Zespół przeniesienia napędu (lt,lgp)  
Узел передачи привода (lt,lgp)

## Drive line assembly (lt,lgp)

 Zespół przeniesienia napędu (lt,lgp)  
 Узел передачи привода (lt,lgp)

Item Poz. Поз.		Part Number Numer części Номер части	Description	Opis Наименование	Qty. Ilość Кол.
		796070001	Drive line assy (lgp)	Zesp.przenies.napędu(lgp) Узел перед.привода (lgp)	0
		796070002	Drive line assy (lt)	Zesp.przenies.napędu (lt) Узел перед.привода (lt)	0
1		796070040	Drive assy, final (> 07-09X01) U1 For machines (lgp) Dla maszyn (lgp) Для машин (lgp)	Zespół przekładni bocznej Узел передачи бортовой	2
1		796070035	Drive assy, final (> 07-09X01) U2 For machines (lt) Dla maszyn (lt) Для машин (lt)	Zespół przekładni bocznej Узел передачи бортовой	2
2		864011536	Elbow	Kolanko Колено	2
3		601351118704	Bolt	Śruba Болт	8
4		601351116704	Bolt	Śruba Болт	14
5		612571600304	Washer, hardened	Podkładka utwardzana Шайба упрочненная	22
6	A	376090016	Breather	Odpowietrznik Деаэратор	2
6	A	376090048	Breather	Odpowietrznik Деаэратор	2
6	A	852041635	Breather	Odpowietrznik Деаэратор	2
7		861010044	Motor assy, hydraulic (> 07-12)	Silnik hydrauliczny kompl. Гидромотор в сборе	2

## Drive train pumps assembly

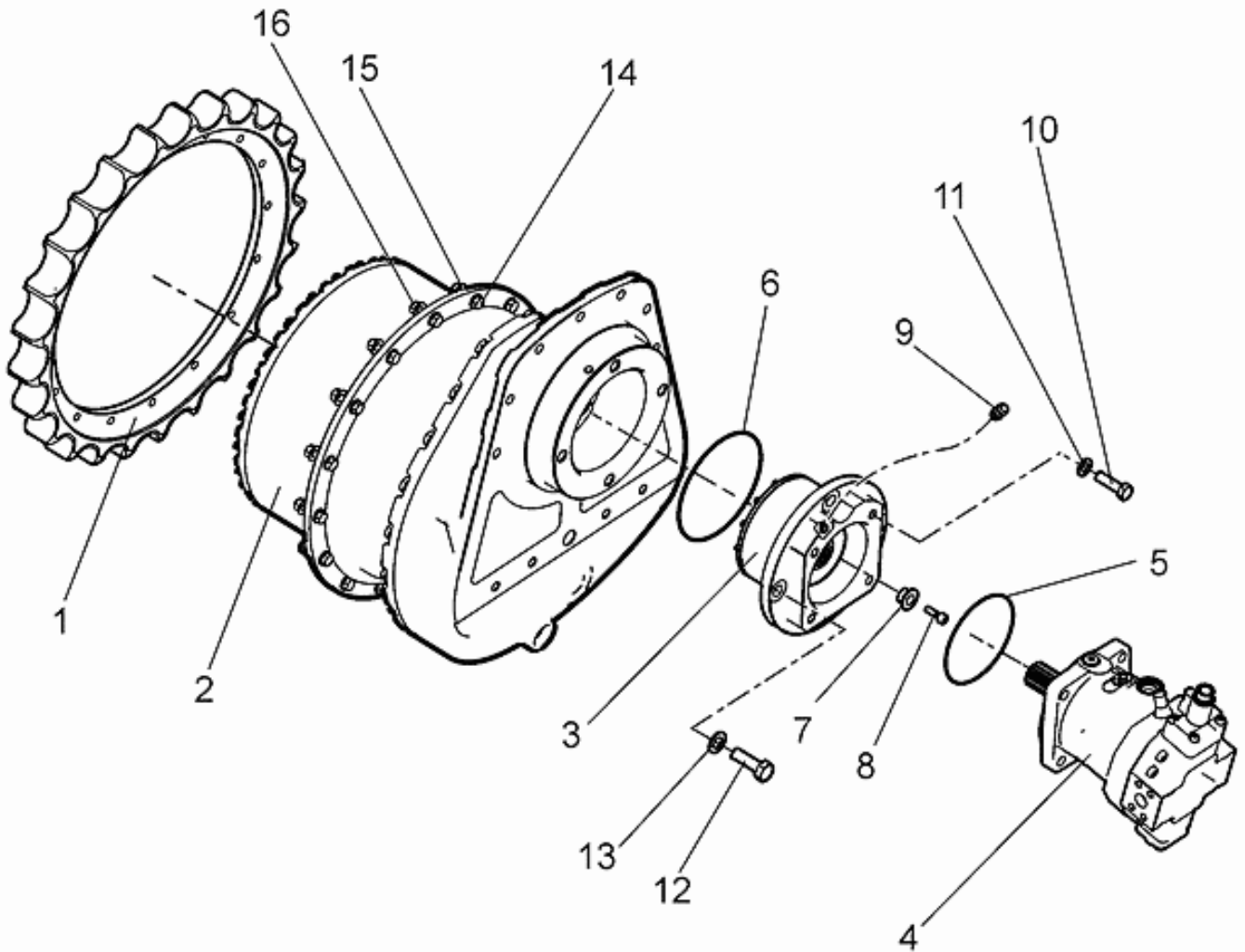
Zespół pomp układu napędu  
Узел насосов системы привода

## Drive train pumps assembly

Zespół pomp układu napędu  
Узел насосов системы привода

Item Poz. Поз.	Part Number Numer części Номер части	Description	Opis Наименование	Qty. Ilość Кол.
*	796040001	Pumps assy	Zespół pomp Узел насосов	0
1	861100447	Pumps assy	Zespół pomp Узел насосов	1
2	861100401	Pump, drive train (> 07-21)	Pompa układu napędu Насос системы привода	1
3	861100402	Pump, charge (> 07-35)	Pompa doładowania Насос привода	1
4	852070109	Clutch	Sprzęgło Муфта	1
5	796041001	Cover	Pokrywa Крышка	1
6	601351013704	Bolt	Śruba Болт	4
7	612483040004	Washer	Podkładka Шайба	4
8	601380910704	Bolt	Śruba Болт	12
9	612482030004	Washer	Podkładka Шайба	12
10	3768920060	Bolt	Śruba Болт	8
11	572071502	Washer	Podkładka Шайба	8

Final drives (lt,lgp)

Przekładnie boczne (lt,lgp)  
Бортовые передачи (lt,lgp)

## Final drives (lt,lgp)

Przekładnie boczne (lt,lgp)  
Бортовые передачи (lt,lgp)

Item Poz. Поз.	Part Number Numer części Номер части	Description	Opis Наименование	Qty. Ilość Кол.
*	796070035	Drive assy, final U1 For machines (lt) Dla maszyn (lt) Для машин (lt)	Zespół przekładni bocznej Узел передачи бортовой	0
*	796070040	Drive assy, final U2 For machines (lgp) Dla maszyn (lgp) Для машин (lgp)	Zespół przekładni bocznej Узел передачи бортовой	0
1	796073526	Sprocket, drive	Koło łańcuchowe Колесо цепное	1
2	796070350	Drive, final (> 07-10) U1 For machines (lt) Dla maszyn (lt) Для машин (lt)	Przekładnia boczna Передача бортовая	1
2	796070360	Drive, final (> 07-10) U2 For machines (lgp) Dla maszyn (lgp) Для машин (lgp)	Przekładnia boczna Передача бортовая	1
3	796070361	Brake, parking (> 07-11)	Hamulec postojowy Тормоз стояночный	1
4	861010044	Motor assy, hydraulic (> 07-12)	Silnik hydrauliczny kompl. Гидромотор в сборе	1
5	881012393	O-ring	Oring Уплотнение (o)	1
6	881012147	O-ring	Oring Уплотнение (o)	1
7	796073530	Sleeve	Tuleja Втулка	1
8	601100913804	Bolt	Śruba Болт	1
9	3768931480	Connector	Złączka Ниппель	1
10	601351117704	Bolt	Śruba Болт	4
11	612571600304	Washer, hardened	Podkładka utwardzana Шайба упрочненная	4
12	601351218704	Bolt	Śruba Болт	4
13	612572000304	Washer	Podkładka Шайба	4
14	3768912410	Bolt	Śruba Болт	16

07-09X01

Drive train

Układ napędowy

Система привода

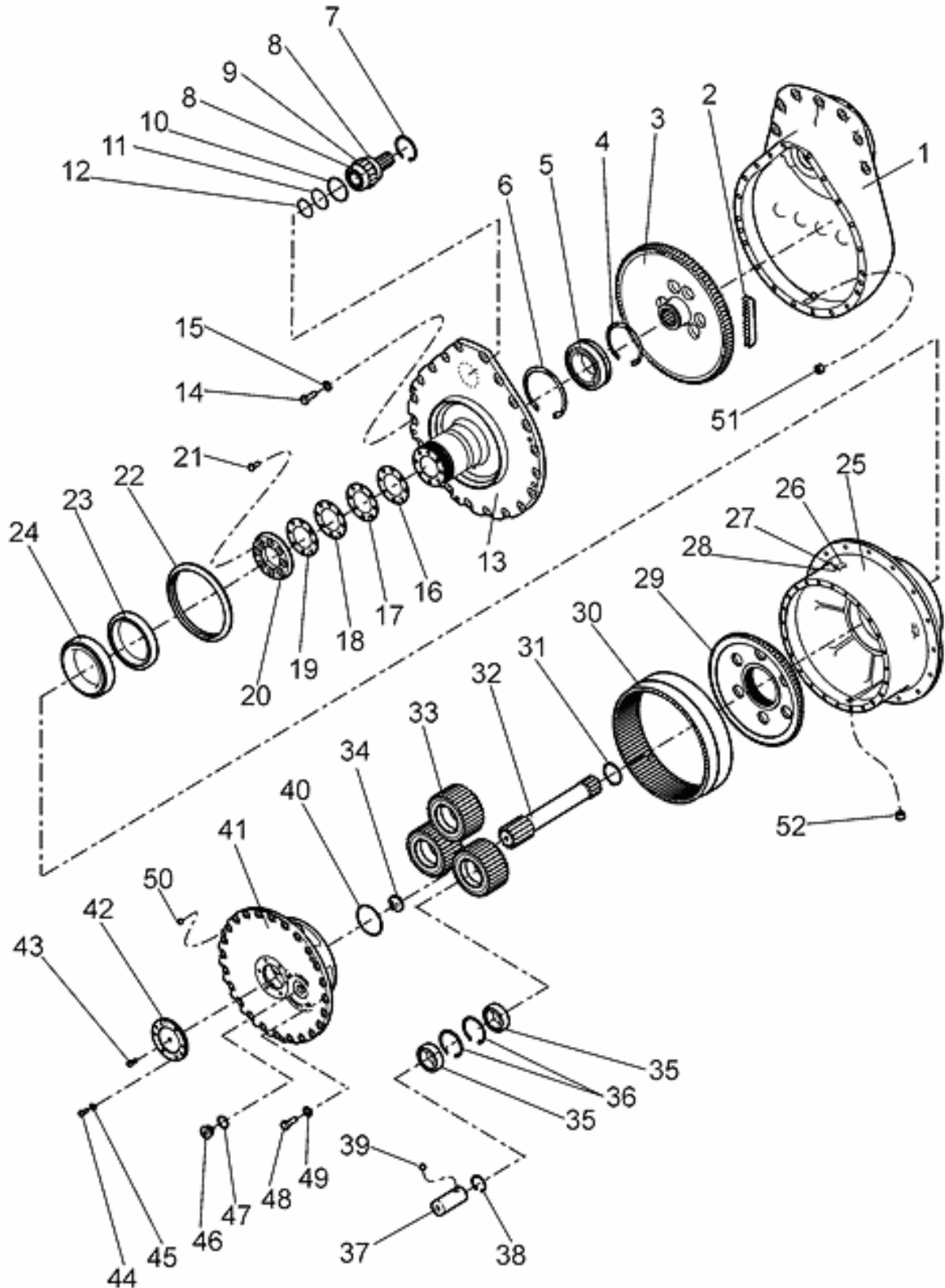
07-09X01

Final drives (lt,lgp)

Przekładnie boczne (lt,lgp)  
Бортовые передачи (lt,lgp)

Item Poz. Поз.	Part Number Numer części Номер части	Description	Opis Наименование	Qty. Ilość Кол.
15	3768917700	Washer, hardened	Podkładka utwardzana Шайба упрочненная	16
16	3768913090	Nut	Nakrętka Гайка	16

Final drive (lt,lgp)

 Przekładnia boczna (lt,lgp)  
 Бортовая передача (lt,lgp)


## Final drive (lt,lgp)

Przekładnia boczna (lt,lgp)  
Бортовая передача (lt,lgp)

Item Poz. Поз.	Part Number Numer części Номер части	Description	Opis Наименование	Qty. Ilość Кол.
	796070350	Drive, final U1 For machines (lt) Dla maszyn (lt) Для машин (lt)	Przekładnia boczna Передача бортовая	0
	796070360	Drive, final U2 For machines (lgp) Dla maszyn (lgp) Для машин (lgp)	Przekładnia boczna Передача бортовая	0
1	796070353	Housing	Obudowa Корпус	1
2	378091062	Magnet	Magnes Магнит	1
3	796073514	Gear	Koło zębate Шестерня	1
4	611222701004	Ring, retaining	Pierścień ustalający Кольцо фиксирующие	1
5	856060029	Bearing, barrel	Łożysko baryłkowe Роликоподшипник бочкообр.	1
6	611221541001	Ring, retaining	Pierścień ustalający Кольцо фиксирующие	1
7	611222481001	Ring, retaining	Pierścień ustalający Кольцо фиксирующие	1
8	856060179	Bearing, tapered	Łożysko stożkowe Подшипник конический	2
9	796073513	Gear	Koło zębate Шестерня	1
10	796073528	Shim	Podkładka regulacyjna Шайба регулировочная	4
11	796073527	Shim	Podkładka regulacyjna Шайба регулировочная	5
12	786073529	Shim	Podkładka regulacyjna Шайба регулировочная	3
13	796073510	Cover	Pokrywa Крышка	1
14	601351115704	Bolt	Śruba Болт	20
15	612571600304	Washer, hardened	Podkładka utwardzana Шайба упрочненная	20
16	# 612571200304	Washer	Podkładka Шайба	8

## Final drive (lt,lgp)

Przekładnia boczna (lt,lgp)  
Бортовая передача (lt,lgp)

Item Poz. Поз.		Part Number Numer części Номер части	Description	Opis Наименование	Qty. Ilość Кол.
17	#	796073533	Shim	Podkładka regulacyjna Шайба регулировочная	5
18		796073534	Shim	Podkładka regulacyjna Шайба регулировочная	3
19		796073535	Shim	Podkładka regulacyjna Шайба регулировочная	1
20		796073521	Plate	Płyta Пластинка	1
21		601351014704	Bolt	Śruba Болт	8
22	A	881140003	Ring, seal	Pierścień uszczelniający Кольцо уплотнительное	1
22	A	881140005	Ring, seal	Pierścień uszczelniający Кольцо уплотнительное	1
22	A	881140024	Ring, seal	Pierścień uszczelniający Кольцо уплотнительное	1
22	A	881140048	Ring, seal	Pierścień uszczelniający Кольцо уплотнительное	1
23		856060093	Bearing, tapered	Łożysko stożkowe Подшипник конический	1
24		856060094	Bearing, tapered	Łożysko stożkowe Подшипник конический	1
25		796073512	Hub, sprocket	Piasta koła łańcuchowego Ступица цепного колеса	1
26		796073520	Plate	Płyta Пластинка	4
27		612570600304	Washer	Podkładka Шайба	8
28		601350709704	Bolt	Śruba Болт	8
29		796073518	Hub, gear	Piasta zębata Ступица зубчатая	1
30		796073517	Gear, ring	Koło koronowe Колесо коронное	1
31		611222351004	Ring, retaining	Pierścień ustalający Кольцо фиксирующие	1
32		796073515	Shaft	Wał Вал	1
33		796073516	Gear, planetary	Satelita Сателлит	3

## Final drive (lt,lgp)

Przekładnia boczna (lt,lgp)  
Бортовая передача (lt,lgp)

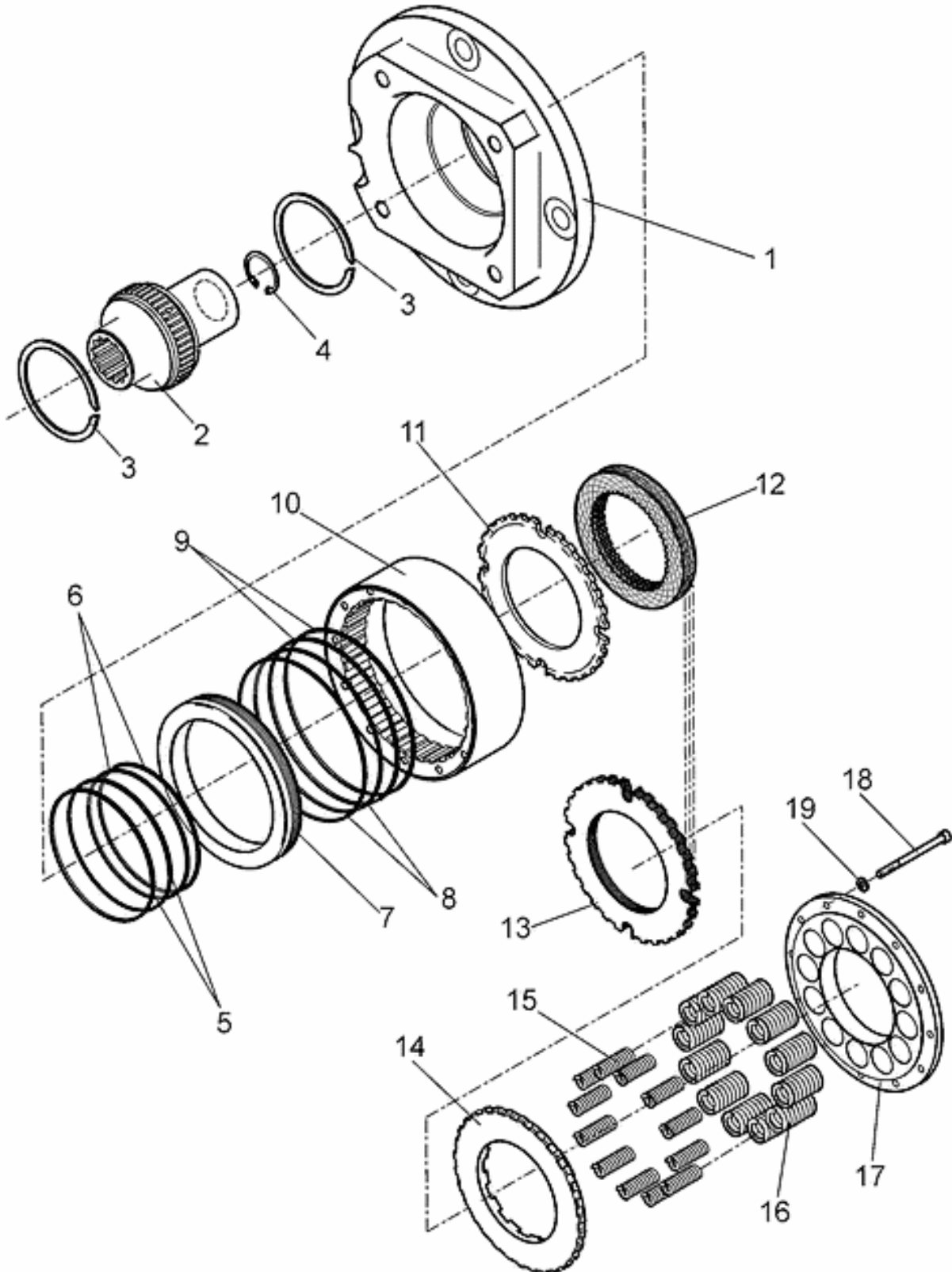
Item Poz. Поз.	Part Number Numer części Номер части	Description	Opis Наименование	Qty. Ilość Кол.
34	593073519	Button, thrust	Trzpień oporowy Шпиндель опорный	1
35	856051095	Bearing, roller	Łożysko walcowe Подшипник вальцовый	6
36	611222511004	Ring, retaining	Pierścień ustalający Кольцо фиксирующие	6
37	796073519	Shaft, planetary gear	Wałek satelity Валик сателлиты	3
38	611222331001	Ring, retaining	Pierścień ustalający Кольцо фиксирующие	3
39	635376051000	Ball	Kulka Шарик	3
40	881013269	O-ring	O-ring Уплотнение (o)	1
41	796073511	Carrier, planetary gear	Kosz satelitów Корзина сателлитов	1
42	796073522	Cover	Pokrywa Крышка	1
43	376892104	Plug	Korek Пробка	1
44	601350911704	Bolt	Śruba Болт	6
45	612571000304	Washer	Podkładka Шайба	6
46	B 796070096	Plug, magnetic	Korek magnetyczny Пробка магнитная	1
46	B 796070240	Plug, magnetic	Korek magnetyczny Пробка магнитная	1
46	B 376071538	Plug	Korek Пробка	1
47	376071390	Seal	Uszczelnienie Уплотнение	1
48	601351016704	Bolt	Śruba Болт	24
49	612531020004	Washer	Podkładka Шайба	24
50	3768915640	Plug	Korek Пробка	3
51	378091040	Plug	Korek Пробка	1

## Final drive (lt,lgp)

 Przekładnia boczna (lt,lgp)  
 Бортовая передача (lt,lgp)

Item Poz. Поз.		Part Number Numer części Номер части	Description	Opis Наименование	Qty. Ilość Кол.
52	C	378090030	Plug, magnetic	Korek magnetyczny Пробка магнитная	1
52	C	376100190	Plug, magnetic	Korek magnetyczny Пробка магнитная	1

## Parking brake

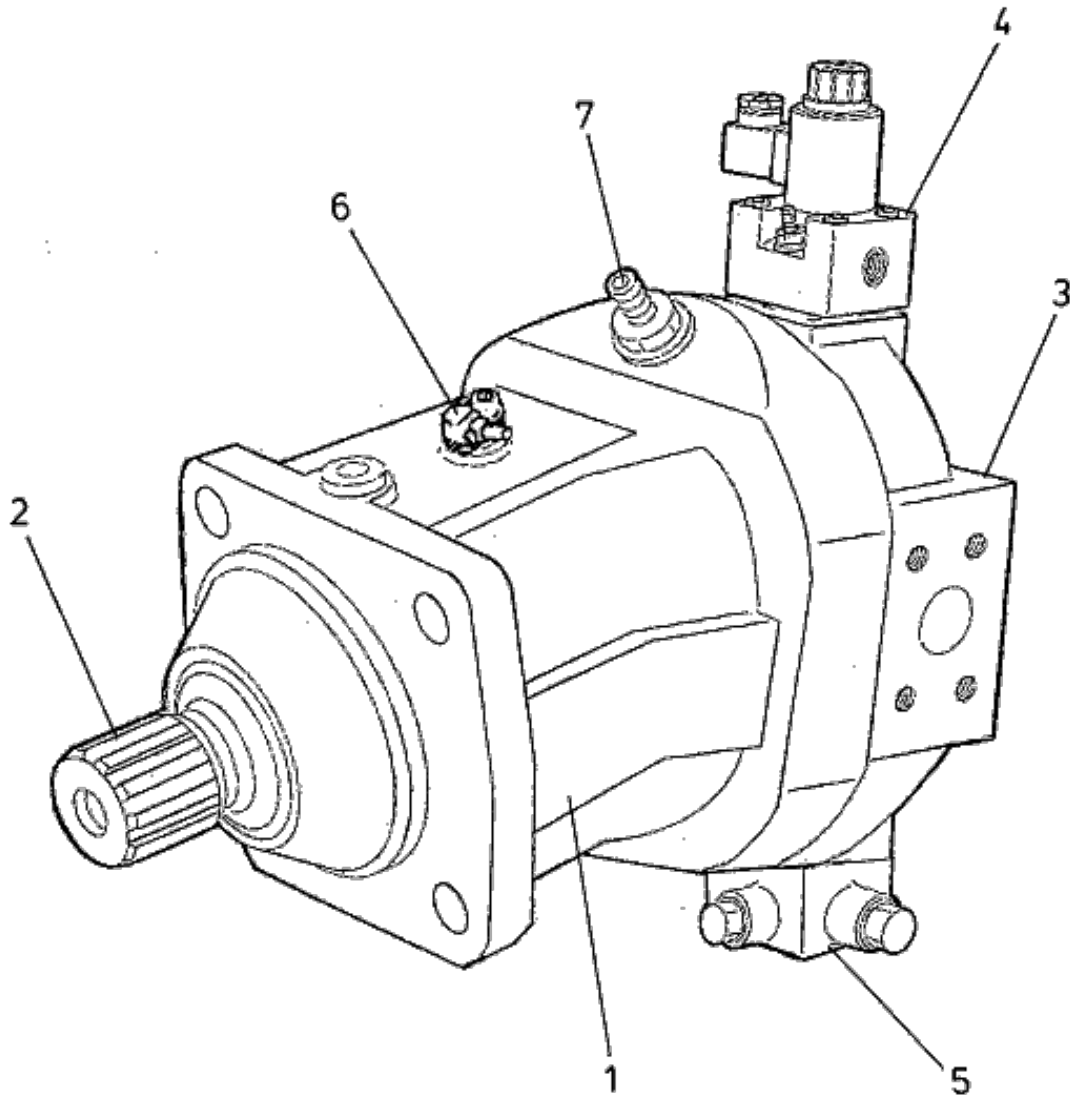
 Hamulec postojowy  
 Стояночный тормоз


## Parking brake

Hamulec postojowy  
Стояночный тормоз

Item Poz. Поз.	Part Number Numer części Номер части	Description	Opis Наименование	Qty. Ilość Кол.
	796070361	Brake, parking	Hamulec postojowy Тормоз стояночный	0
1	796073531	Housing, parking brake	Obudowa hamulca postojow. Корпус стояночн. тормоза	1
2	796073507	Hub, brake	Piasta hamulca Ступица тормоза	1
3	3768935620	Ring, retaining	Pierścień ustalający Кольцо фиксирующие	2
4	611222271004	Ring, retaining	Pierścień ustalający Кольцо фиксирующие	1
5	881012152	O-ring	O-ring Уплотнение (o)	2
6	881130032	Ring, seal	Pierścień uszczelniający Кольцо уплотнительное	2
7	796070354	Piston assy, brake	Zespół tłoka hamulca Узел поршня тормоза	1
8	881012154	O-ring	O-ring Уплотнение (o)	2
9	881130033	Ring, seal	Pierścień uszczelniający Кольцо уплотнительное	2
10	796073501	Sleeve	Tuleja Втулка	1
11	796073532	Disc, steel	Tarcza stalowa Диск стальной	1
12	583070116C2	Disc, friction	Tarcza cierna Диск фрикционный	4
13	796073506	Disc, intermediate	Tarcza pośrednia Диск промежуточный	3
14	796073505	Disc, thrust	Tarcza oporowa Диск упорный	1
15	588131035	Spring, inner	Sprężyna wewnętrzna Пружина внутренняя	12
16	588131034	Spring, outer	Sprężyna zewnętrzna Пружина наружная	12
17	796073502	Cover	Pokrywa Крышка	1
18	601100723704	Bolt	Śruba Болт	12
19	612570600304	Washer	Podkładka Шайба	12

Hydraulic motor

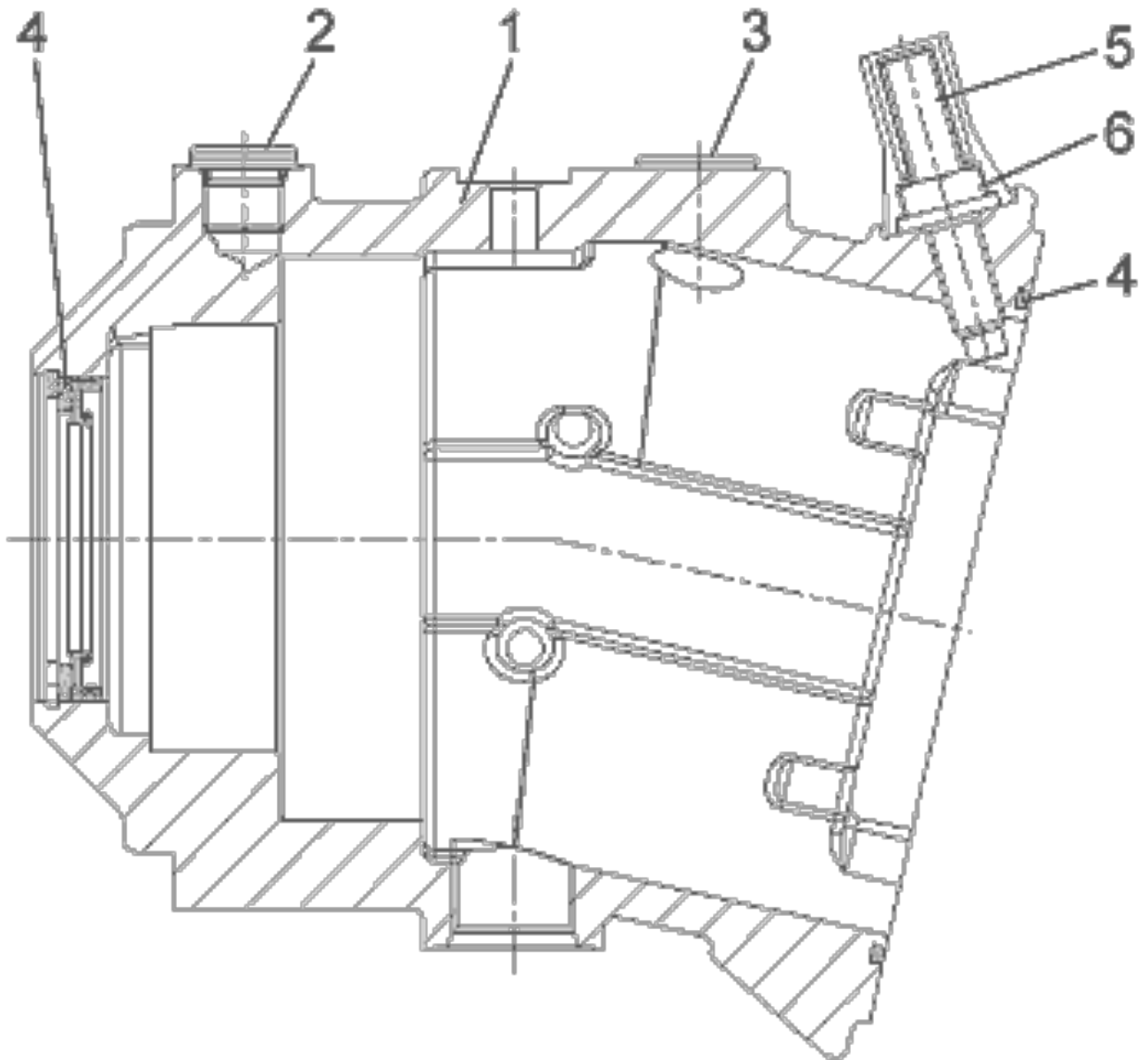
Silnik hydrauliczny  
Гидромотор

## Hydraulic motor

 Silnik hydrauliczny  
 Гидромотор

Item Poz. Поз.	Part Number Numer części Номер части	Description	Opis Наименование	Qty. Ilość Кол.
	861010044	Motor assy, hydraulic	Silnik hydrauliczny kompl. Гидромотор в сборе	0
1	861010092	Housing assy (> 07-13)	Zespół obudowy Узел корпуса	1
2	861010093	Drive assy (> 07-14)	Zespół napędowy Узел приводной	1
3	861010094	Cover assy (> 07-15)	Zespół pokrywy Узел крышки	1
4	861010100	Valve, control (> 07-16)	Zawór sterujący Клапан управляющий	1
5	861010101	Valve, flushing (> 07-17)	Zawór przepłukujący Клапан промывки	1
6	861010084	Sensor assy (> 07-19)	Zestaw czujnika Набор датчика	1
7	NS	Screw, adjusting	Wkręt regulacyjny Винт регулировочный	1

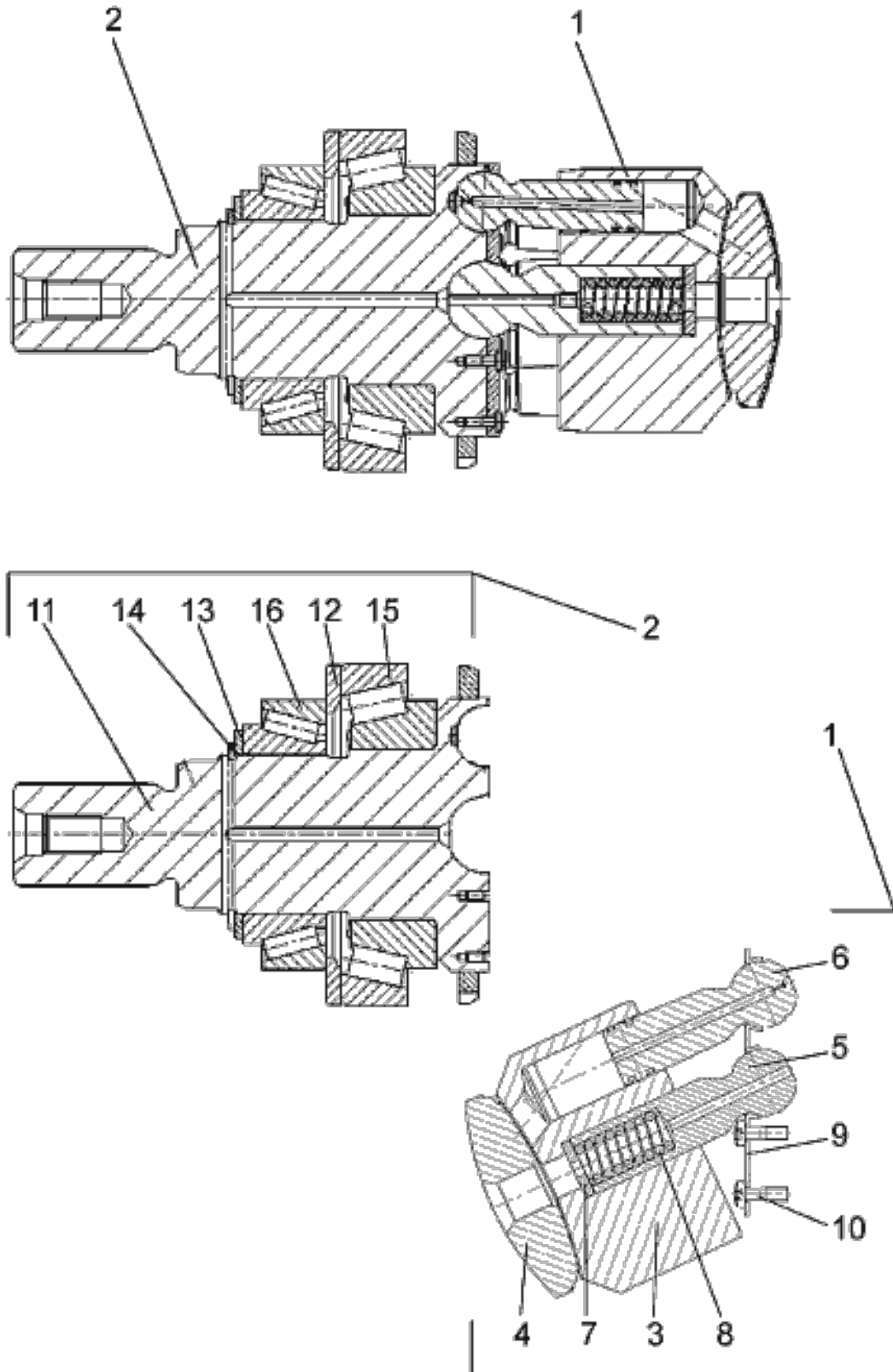
Housing assembly

Korpus kompletny  
Корпус в сборе

## Housing assembly

 Korpus kompletny  
 Корпус в сборе

Item Poz. Поз.	Part Number Numer części Номер части	Description	Opis Наименование	Qty. Ilość Кол.
	861010092	Housing assy	Zespół obudowy Узел корпуса	0
1	861011197	Housing	Obudowa Корпус	1
2	861011133	Screw	Wkręt Винт	1
3	861011198	Screw	Wkręt Винт	1
4	861010095	Kit, seals	Zestaw uszczelnień Набор уплотнений	1
5	861011199	Stud	Śruba dwustronna Шпилька	1
6	861011016	Nut, sealing and locking	Nakrętka kontru.j.z uszcz. Гайка уплотнительная-пред.	1



## Drive assembly

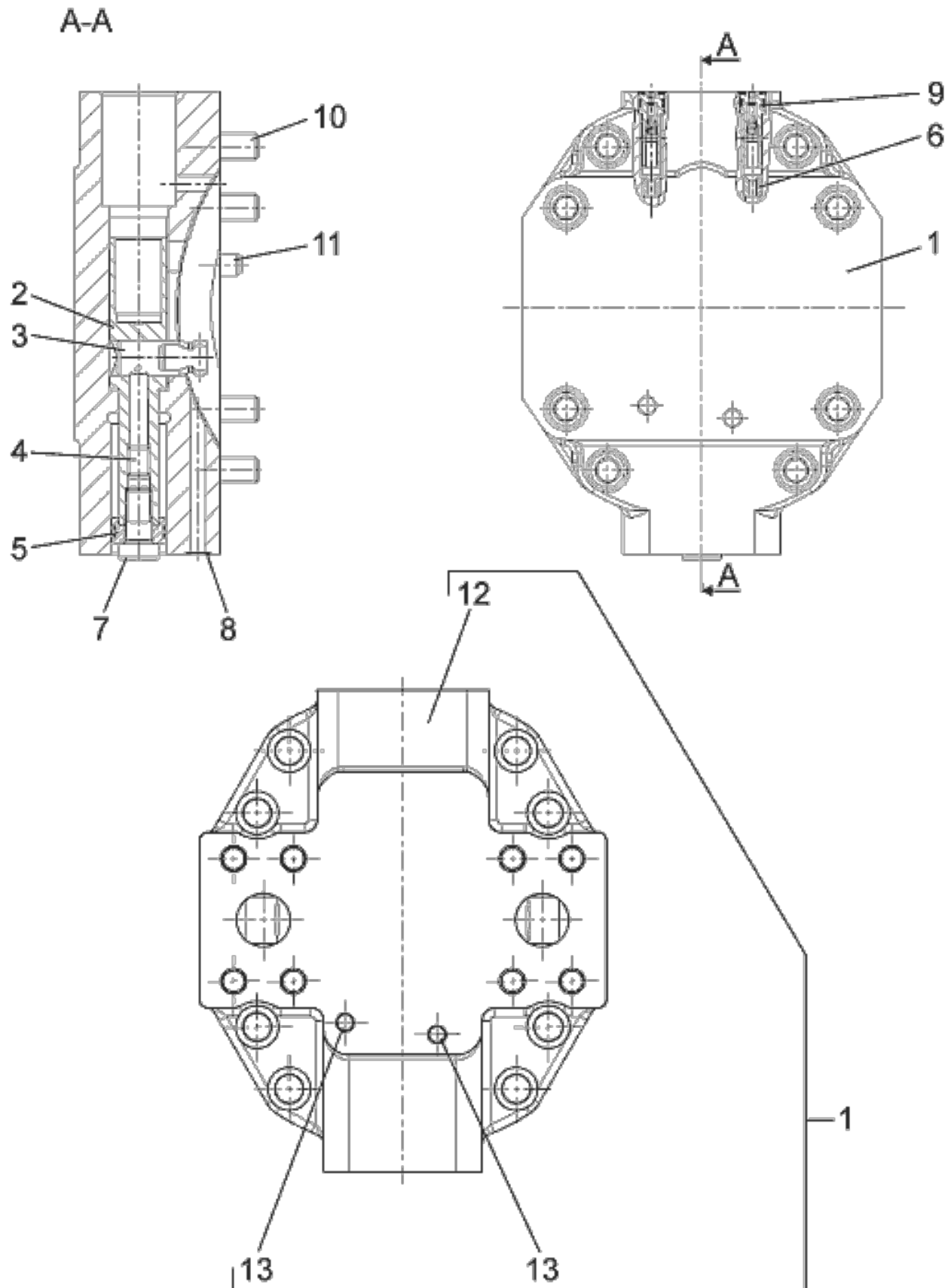
 Zespół napędowy  
 Приводной узел

Item Poz. Поз.	Part Number Numer części Номер части	Description	Opis Наименование	Qty. Ilość Кол.
	861010093	Drive assy	Zespół napędowy Узел приводной	0
1	861010096	Drum, w/pistons	Bęben z tłoczkami Барaban с поршнями	1
2	861010097	Shaft assy, drive	Zespół wału napędowego Узел приводного вала	1
3	861011200	Drum	Bęben Барaban	1
4	861011201	Plate	Płyta Пластинка	1
5	861011202	Piston, center	Tłoczek środkowy Поршень центральный	1
6	861011203	Piston	Tłok Поршень	9
7	861010098	Set, shim	Komplet podkładek regulac. Комплект регулир.шайбов	1
	861011207	Shim	Podkładka regulacyjna Шайба регулировочная	1
	861011208	Shim	Podkładka regulacyjna Шайба регулировочная	1
	861011209	Shim	Podkładka regulacyjna Шайба регулировочная	1
	861011210	Shim	Podkładka regulacyjna Шайба регулировочная	1
	861011211	Shim	Podkładka regulacyjna Шайба регулировочная	1
	861011212	Shim	Podkładka regulacyjna Шайба регулировочная	1
8	861011204	Spring	Sprężyna Пружина	1
9	861011205	Plate, retainer	Płyta ustalająca Пластина установочная	1
10	861011206	Screw	Wkręt Винт	18
11	861011213	Shaft, drive	Wał napędowy Вал приводной	1
12	861011214	Shim	Podkładka regulacyjna Шайба регулировочная	1
13	861011215	Plate, back-up	Płytką podpierająca Пластинка опорная	1

## Drive assembly

Zespół napędowy  
Приводной узел

Item Poz. Поз.	Part Number Numer części Номер части	Description	Opis Наименование	Qty. Ilość Кол.
	861011219	Plate, back-up	Płytką podpierająca Пластинка опорная	1
	861011220	Plate, back-up	Płytką podpierająca Пластинка опорная	1
	861011221	Plate, back-up	Płytką podpierająca Пластинка опорная	1
	861011222	Plate, back-up	Płytką podpierająca Пластинка опорная	1
	861011223	Plate, back-up	Płytką podpierająca Пластинка опорная	1
	861011224	Plate, back-up	Płytką podpierająca Пластинка опорная	1
	861011225	Plate, back-up	Płytką podpierająca Пластинка опорная	1
	861011226	Plate, back-up	Płytką podpierająca Пластинка опорная	1
	861011227	Plate, back-up	Płytką podpierająca Пластинка опорная	1
	861011228	Plate, back-up	Płytką podpierająca Пластинка опорная	1
	861011229	Plate, back-up	Płytką podpierająca Пластинка опорная	1
	861011230	Plate, back-up	Płytką podpierająca Пластинка опорная	1
14	861011216	Ring, retaining	Pierścień ustalający Кольцо фиксирующие	1
15	861011217	Bearing, tapered	Łożysko stożkowe Подшипник конический	1
16	861011218	Bearing, tapered	Łożysko stożkowe Подшипник конический	1

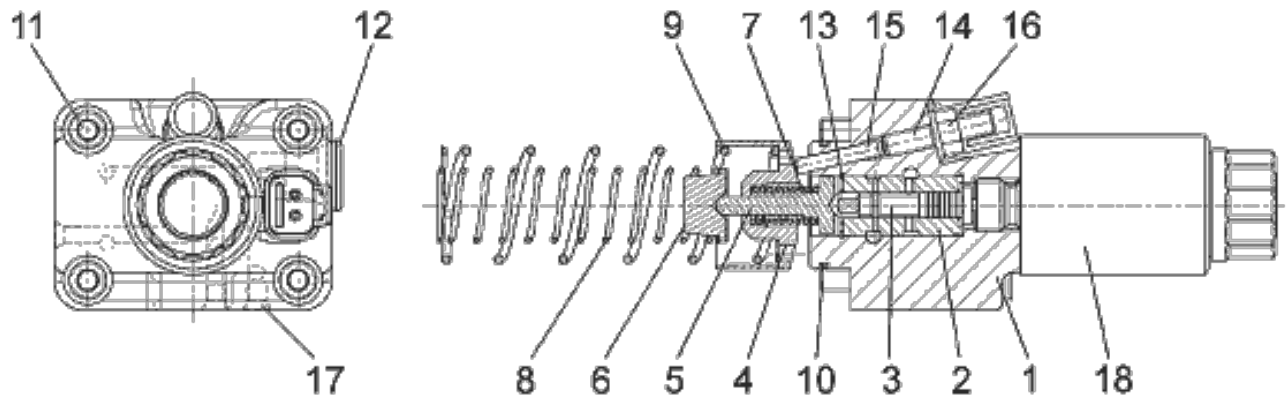


## Cover assembly

Zespół pokrywy  
Узел крышки

Item Poz. Поз.	Part Number Numer części Номер части	Description	Opis Наименование	Qty. Ilość Кол.
	861010094	Cover assy	Zespół pokrywy Узел крышки	0
1	861010099	Cover assy	Zespół pokrywy Узел крышки	1
2	861011231	Piston, positioning	Tłoczek ustalający Поршень фиксирующий	1
3	861011232	Trunnion	Czop Шип	1
4	861011156	Stud	Śruba dwustronna Шпилька	1
5	861011233	Piston, w/rings	Tłoczek z pierścieniami Поршень с кольцами	1
6	861011157	Sleeve	Tuleja Втулка	2
7	861011158	Screw	Wkręt Винт	1
8	861013494	O-ring	O-ring Уплотнение (o)	6
9	861011159	Valve, check	Zawór zwrotny Клапан возвратный	2
10	861011234	Screw	Wkręt Винт	8
11	861011161	Pin	Sworzeń Шкворень	2
12	861011235	Cover	Pokrywa Крышка	1
13	861101717	Plug	Korek Пробка	1

Control valve

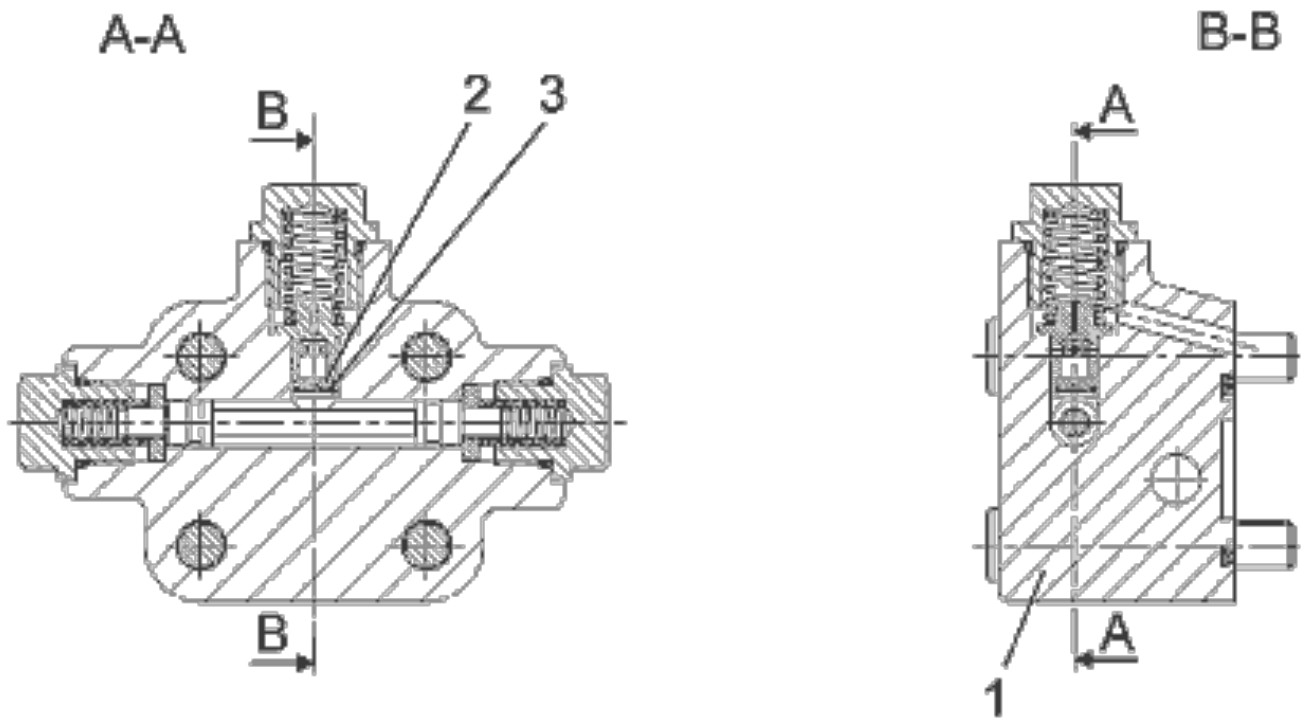
Rozdzielacz  
Распределитель

## Control valve

 Rozdzielacz  
 Распределитель

Item Poz. Поз.	Part Number Numer części Номер части	Description	Opis Наименование	Qty. Ilość Кол.
	861010100	Valve, control	Zawór sterujący Клапан управляющий	0
1	861011195	Housing	Obudowa Корпус	1
2	861011165	Sleeve	Tuleja Втулка	1
3	861011166	Piston, control	Tłoczek sterujący Поршень управляющий	1
4	861011196	Sleeve	Tuleja Втулка	1
5	861011168	Sleeve, spring	Tuleja sprężyny Втулка пружины	1
6	861011236	Sleeve, spring	Tuleja sprężyny Втулка пружины	1
7	861011170	Spring	Sprężyna Пружина	1
8	861011237	Spring	Sprężyna Пружина	1
9	861011238	Spring	Sprężyna Пружина	1
10	881013495	O-ring	Oring Уплотнение (o)	1
11	861011239	Screw	Wkręt Винт	4
12	861011174	Screw	Wkręt Винт	1
13	861011175	Ring, retaining	Pierścień ustalający Кольцо фиксирующие	1
14	861011176	Stud	Śruba dwustronna Шпилька	1
15	861011240	Pin	Sworzeń Шкворень	1
16	861011178	Nut	Nakrętka Гайка	1
17	861011056	Plug, double	Korek podwójny Пробка двойная	2
18	861011179	Solenoid	Sewka Катушка	1

## Flushing valve assembly

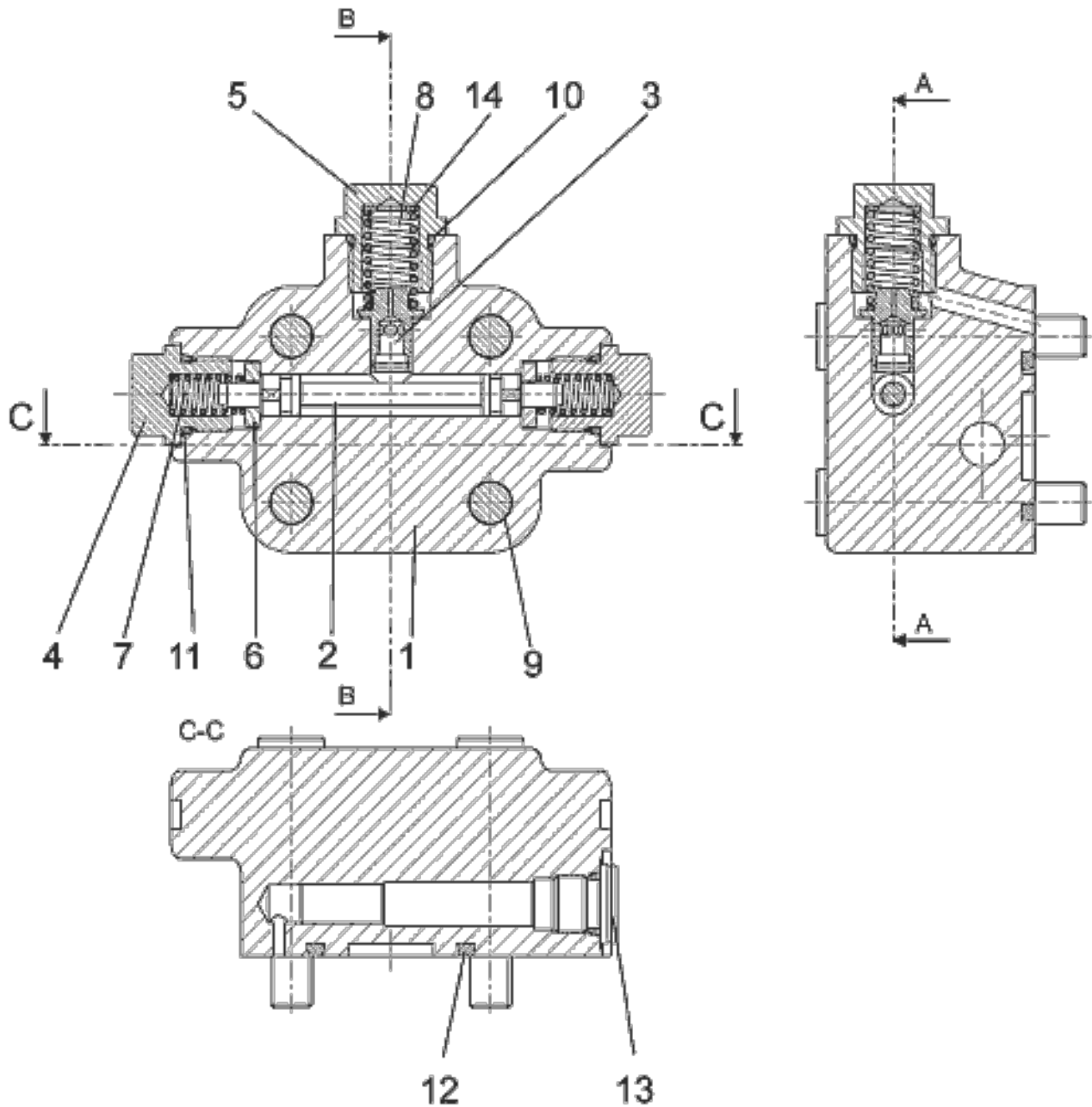
Zawór przepływający kompletny  
Клапан промывки в сборе

## Flushing valve assembly

 Zawór przepływający kompletny  
 Клапан промывки в сборе

Item Poz. Поз.	Part Number Numer części Номер части	Description	Opis Наименование	Qty. Ilość Кол.
	861010101	Valve, flushing	Zawór przepływający Клапан промывки	0
1	861010091	Valve assy, flushing (> 07-18)	Zawór przepływający kompl. Клапан промывки в сборе	1
2	861011241	Orifice	Kryza Фланец	1
3	861011181	Ring, retaining	Pierścień ustalający Кольцо фиксирующие	1

Flushing valve

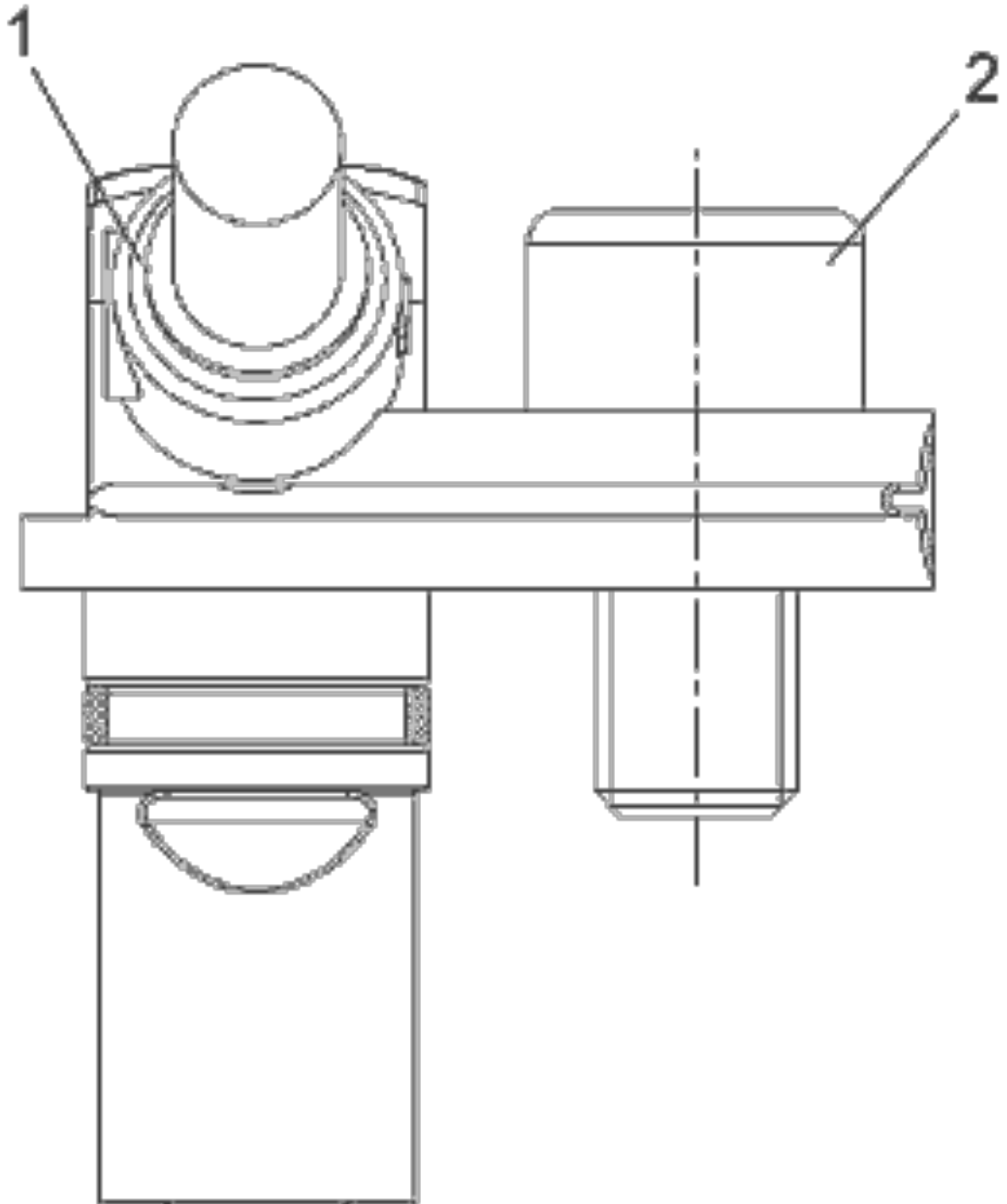
 Zawór przepłukujący  
 Клапан промывки


## Flushing valve

 Zawór przepłukujący  
 Клапан промывки

Item Poz. Поз.	Part Number Numer części Номер части	Description	Opis Наименование	Qty. Ilość Кол.
	861010091	Valve assy, flushing	Zawór przepłukujący kompl. Клапан промывки в сборе	0
1	861011182	Housing, valve	Obudowa zaworu Корпус клапана	1
2	861011183	Piston	Tłok Поршень	1
3	861011184	Piston	Tłok Поршень	1
4	861011185	Screw	Wkręt Винт	2
5	861011186	Screw	Wkręt Винт	1
6	861011187	Washer	Podkładka Шайба	2
7	861011188	Spring	Sprężyna Пружина	2
8	861011189	Spring	Sprężyna Пружина	1
9	861011190	Screw	Wkręt Винт	4
10	881013596	O-ring	O-ring Уплотнение (o)	1
11	881013597	O-ring	O-ring Уплотнение (o)	2
12	881013598	O-ring	O-ring Уплотнение (o)	1
13	861011174	Screw	Wkręt Винт	1
14	861011191	Shim	Podkładka regulacyjna Шайба регулировочная	1
14	861011192	Shim	Podkładka regulacyjna Шайба регулировочная	1
14	861011193	Shim	Podkładka regulacyjna Шайба регулировочная	1

Sensor assembly

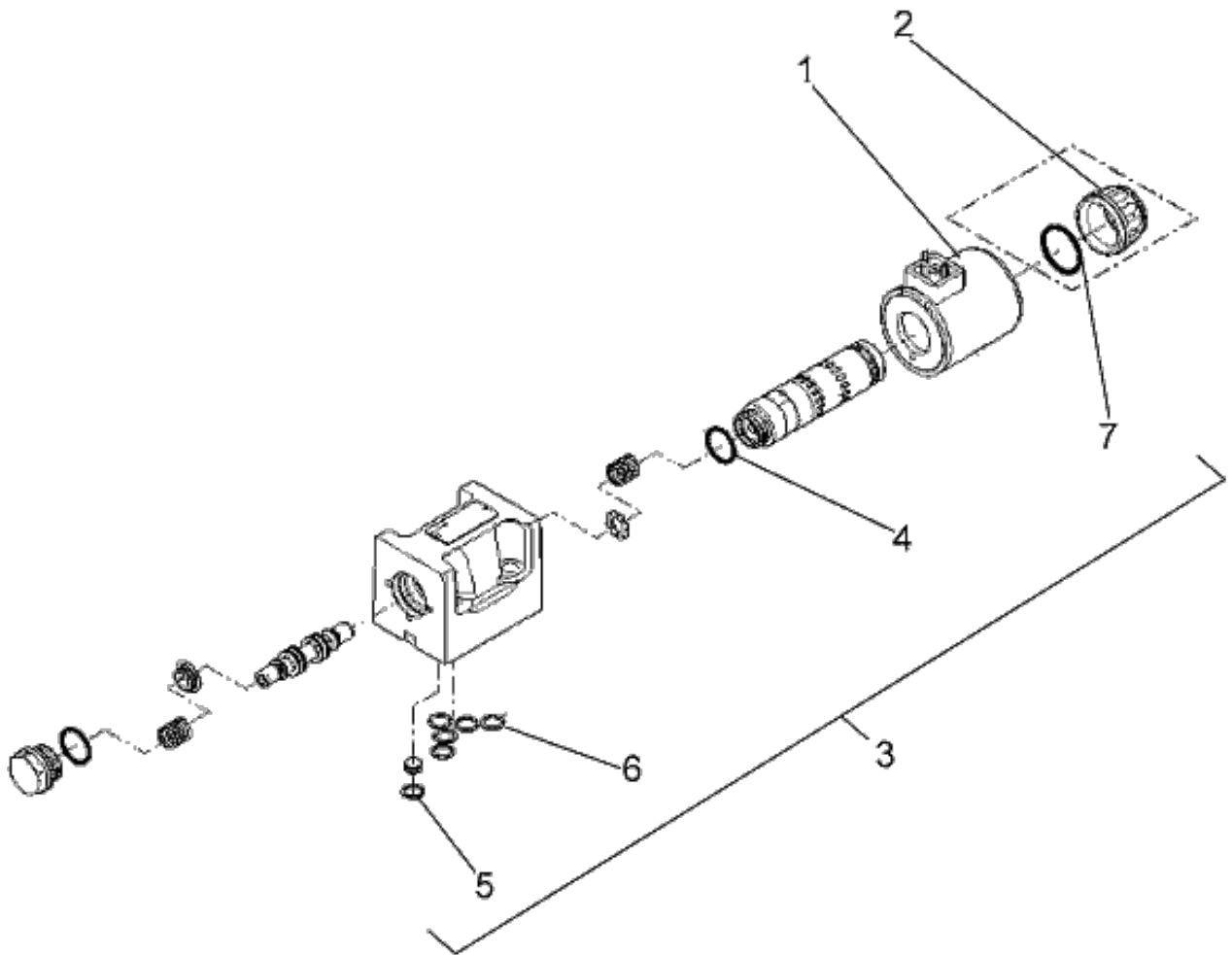
Czujnik kompletny  
Датчик в сборе

## Sensor assembly

 Czujnik kompletny  
 Датчик в сборе

Item Poz. Поз.	Part Number Numer części Номер части	Description	Opis Наименование	Qty. Ilość Кол.
	861010084	Sensor assy	Zestaw czujnika Набор датчика	0
1	861011194	Sensor	Czujnik Датчик	1
2	861102041	Screw	Wkręt Винт	1

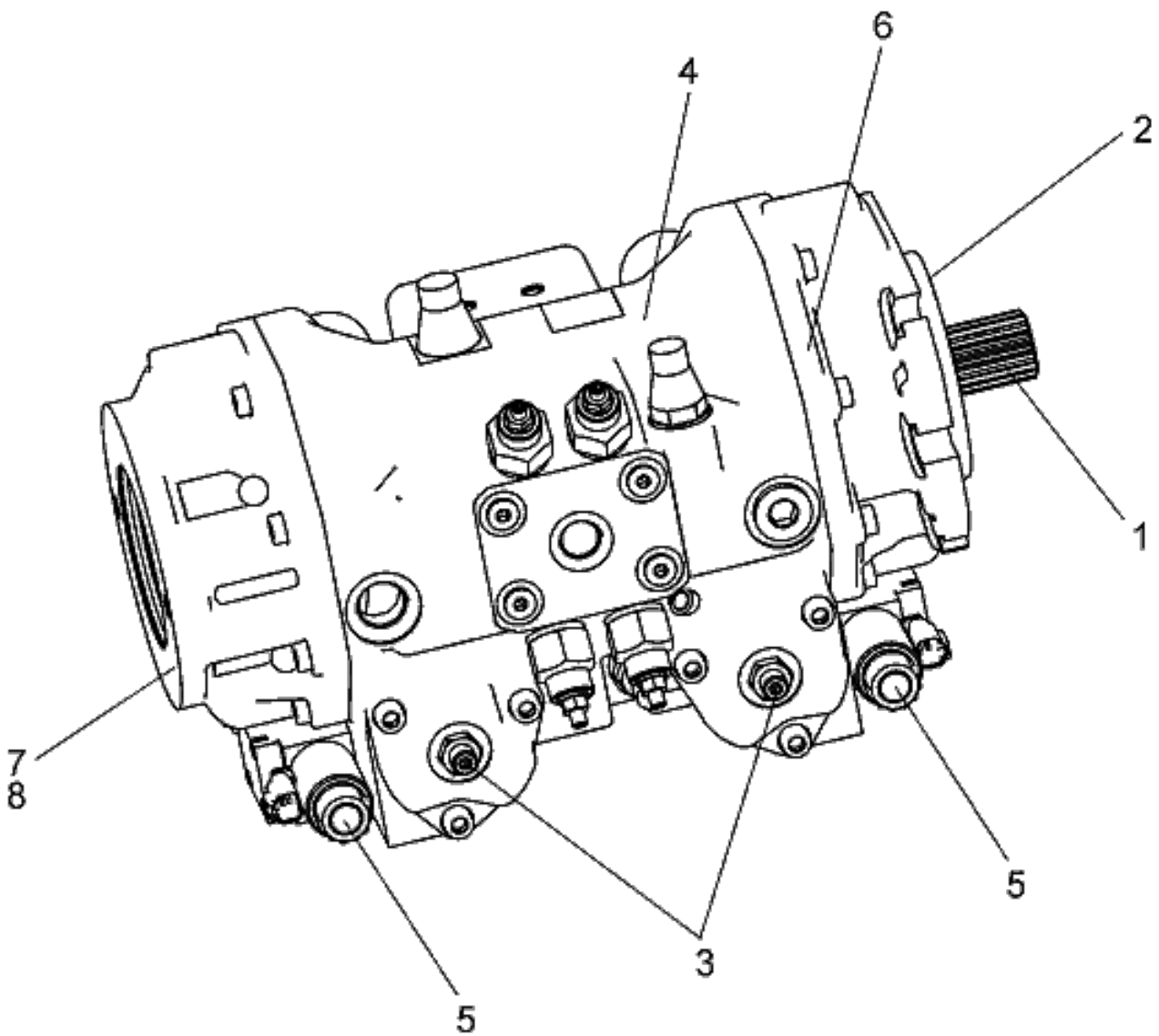
## Solenoid valve

Zawór elektromagnetyczny  
Электромагнитный клапан

## Solenoid valve

 Zawór elektromagnetyczny  
 Электромагнитный клапан

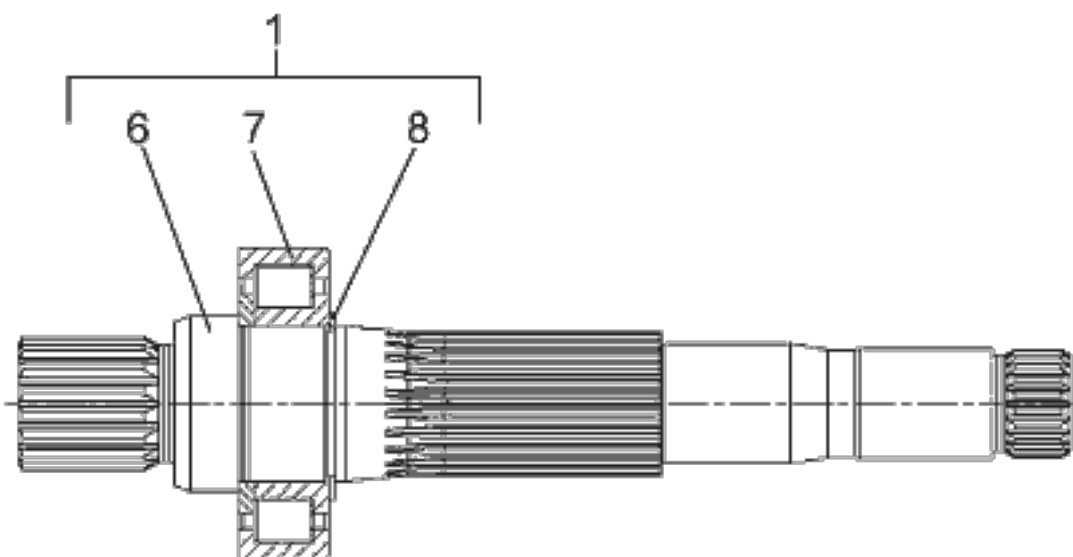
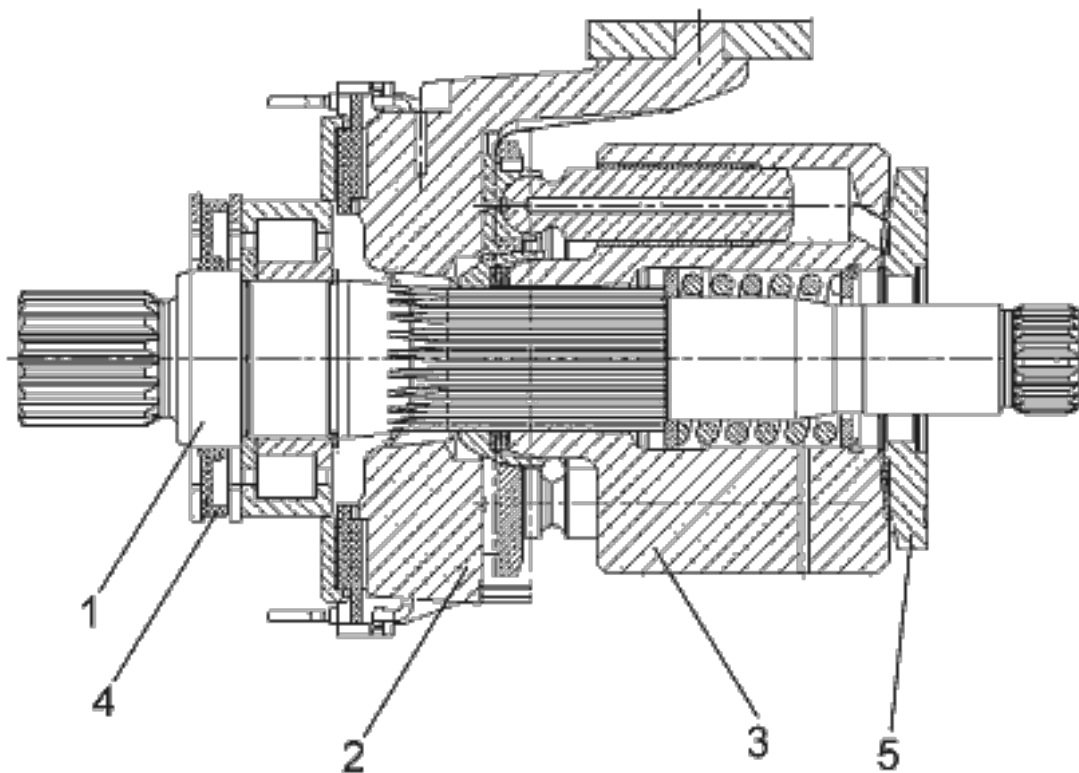
Item Poz. Поз.	Part Number Numer części Номер части	Description	Opis Наименование	Qty. Ilość Кол.
	863031103	Valve, solenoid	Zawór elektromagnetyczny Клапан электромагнитный	0
1	861011153	Solenoid	Cewka Катушка	1
2	861010087	Nut, w/o-ring	Nakrętka z oringiem Гайка с уплотн.(o)	1
3	861010088	Kit, seals	Zestaw uszczelnień Набор уплотнений	1
4	NSS	O-ring	Oring Уплотнение (o)	2
5	NSS	Ring, seal	Pierścień uszczelniający Кольцо уплотнительное	2
6	NSS	Ring, seal	Pierścień uszczelniający Кольцо уплотнительное	5
7	NSS	O-ring	Oring Уплотнение (o)	2



## Drive train pump

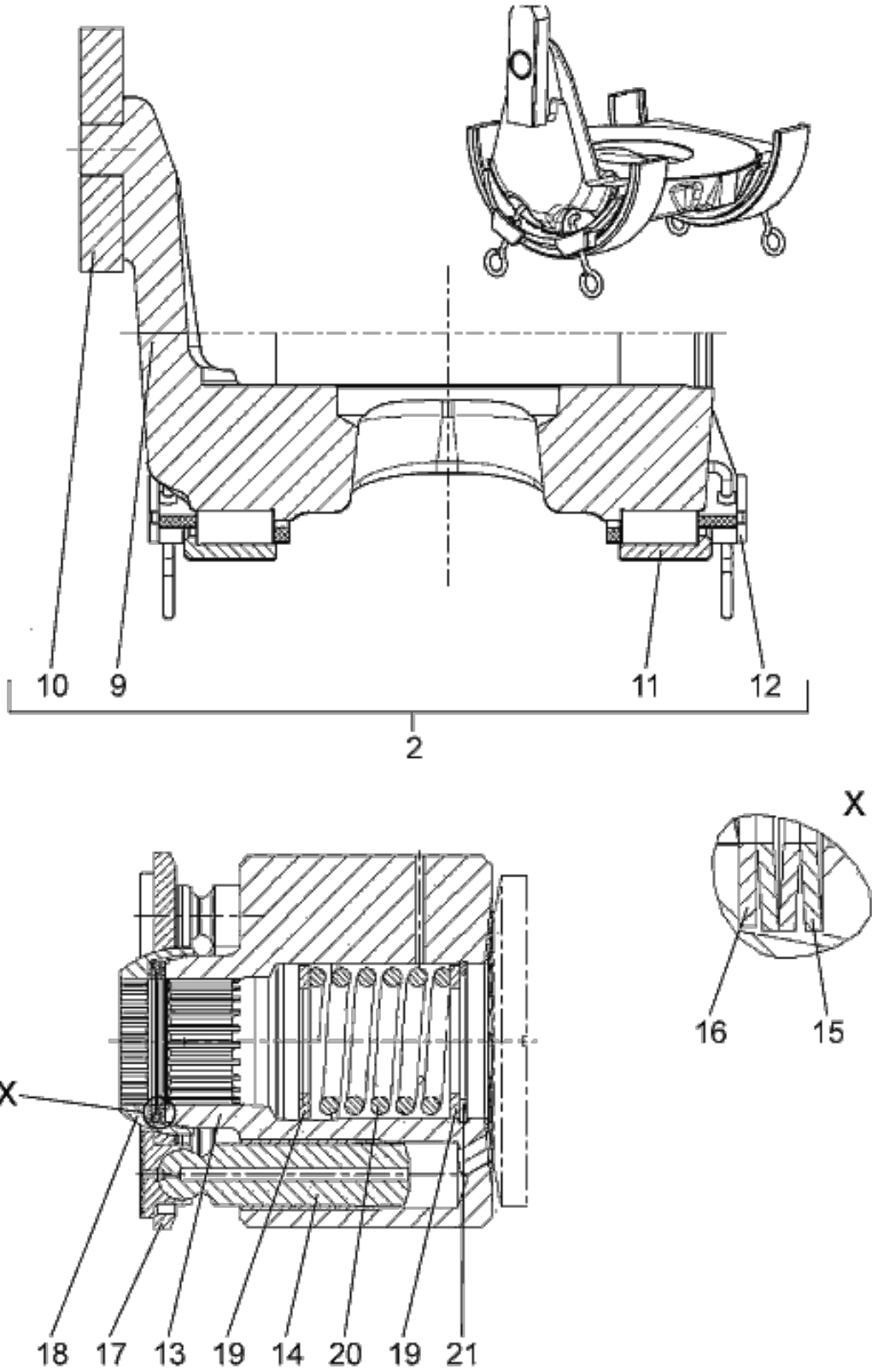
Pompa układu napędu  
Насос системы привода

Item Poz. Поз.	Part Number Numer części Номер части	Description	Opis Наименование	Qty. Ilość Кол.
	861100401	Pump, drive train	Pompa układu napędu Насос системы привода	0
1	861100469	Rotary assy (> 07-22)	Zespół obrotowy kompl. Узел вращательный	1
2	861100479	Housing, shaft (> 07-23)	Obudowa wałka Корпус валика	1
3	861100475	Rotary assy, hydraulic (> 07-24)	Zesp.obrotowy hydraulic. Узел гидр.вращательный	2
4	861100480	Housing assy (> 07-25)	Zespół obudowy Узел корпуса	1
5	861100481	Module, control (> 07-31)	Moduł sterowania Модуль управления	2
6	861100482	Flange, front (> 07-32)	Kołnierz przedni Фланец передний	1
7	861100483	Flange, rear (> 07-33)	Kołnierz tylny Фланец задний	1
8	861100484	Cover assy (> 07-34)	Zespół pokrywy Узел крышки	1



Rotary assembly

Zespół obrotowy  
Узел вращательный



## Rotary assembly

Zespół obrotowy  
Узел вращательный

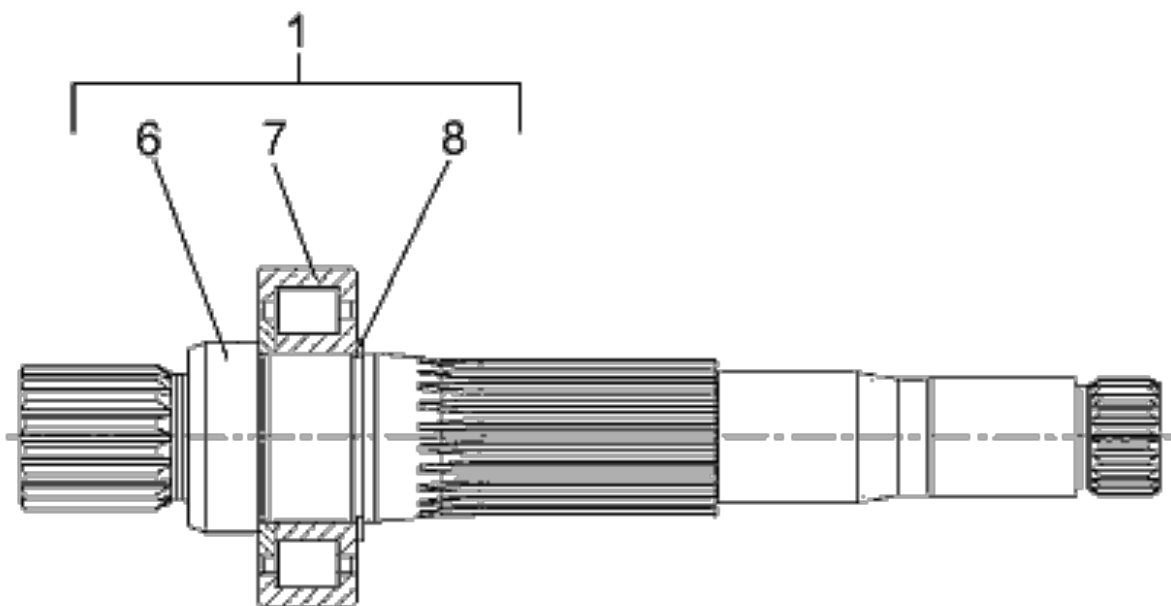
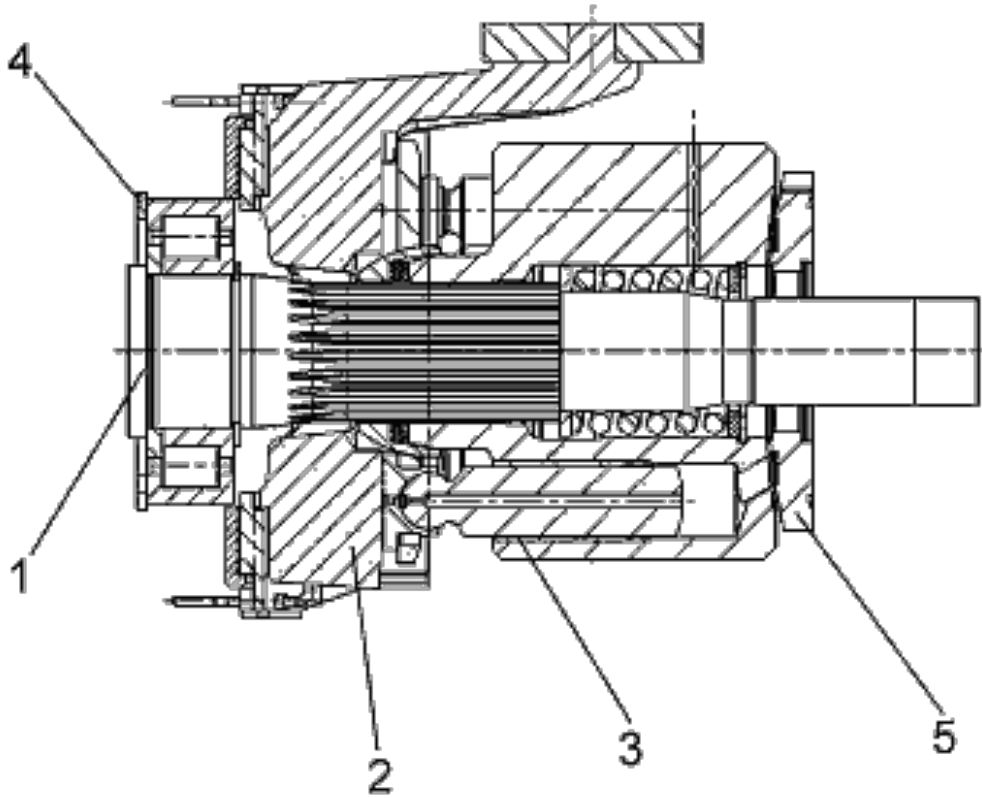
Item Poz. Поз.	Part Number Numer części Номер части	Description	Opis Наименование	Qty. Ilość Кол.
	861100469	Rotary assy	Zespół obrotowy kompl. Узел вращательный	1
1	861100470	Shaft, drive w/bearings	Wałek napędowy z łożyskami Валик прив.с подшипниками	1
2	861100471	Cradle, w/bearing	Kołyska z łożyskiem Люлька с подшипником	1
3	861100472	Rotary assy, hydraulic	Zesp.obrotowy hydraul. Узел гидр.вращательный	1
4	861100473	Kit, seals	Zestaw uszczelnień Набор уплотнений	1
5	861102129	Plate	Płyta Пластинка	1
6	861102130	Shaft, drive	Wał napędowy Вал приводной	1
7	861102131	Bearing	Łożysko Подшипник	1
8	861102132	Ring, retaining	Pierścień ustalający Кольцо фиксирующие	1
9	861102133	Cradle	Kołyska Люлька	1
10	861102134	Ring, wear	Pierścień ślizgowy Кольцо скользящее	1
11	861102135	Bearing	Łożysko Подшипник	1
12	861102136	Bearing	Łożysko Подшипник	1
13	861102137	Cylinder	Siłownik Цилиндр	1
14	861102138	Piston	Tłok Поршень	9
15	861102139	Cap	Kapturek Колпачок	1
16	861102140	Shim	Podkładka regulacyjna Шайба регулировочная	1
16	861102141	Shim	Podkładka regulacyjna Шайба регулировочная	1
16	861102142	Shim	Podkładka regulacyjna Шайба регулировочная	1
16	861102143	Shim	Podkładka regulacyjna Шайба регулировочная	1

## Rotary assembly

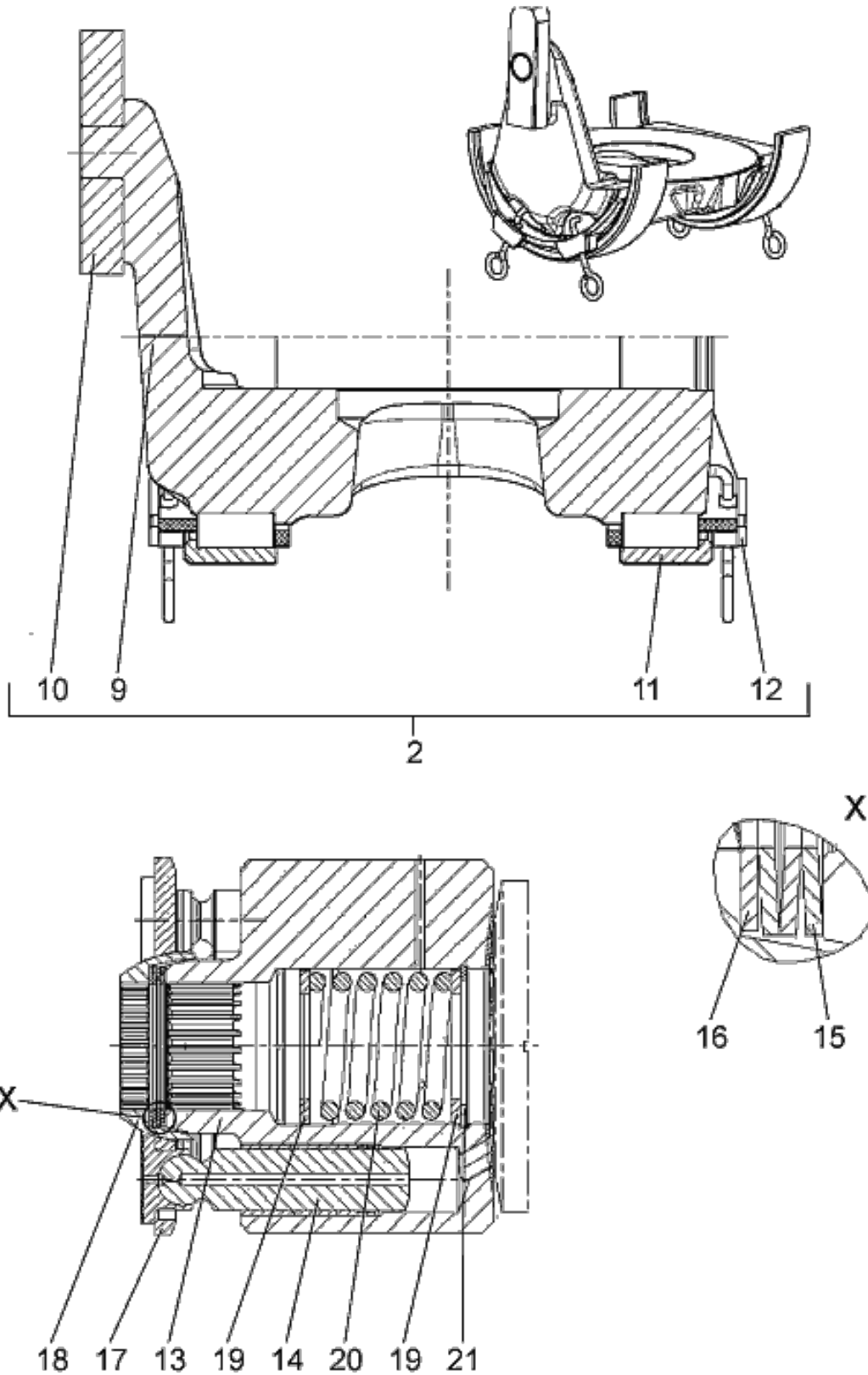
 Zespół obrotowy  
 Узел вращательный

Item Poz. Поз.	Part Number Numer części Номер части	Description	Opis Наименование	Qty. Ilość Кол.
17	861102144	Plate, retainer	Płyta ustalająca Пластина установочная	1
18	861102145	Retainer	Ustalacz Фиксатор	1
19	861102146	Shim	Podkładka regulacyjna Шайба регулировочная	2
20	861102147	Spring	Sprężyna Пружина	1
21	861102148	Ring, retaining	Pierścień ustalający Кольцо фиксирующие	1

Shaft housing

Obudowa wałka  
Корпус валика

Shaft housing

 Obudowa wałka  
 Корпус валика


## Shaft housing

Obudowa wałka  
Корпус валика

Item Poz. Поз.	Part Number Numer części Номер части	Description	Opis Наименование	Qty. Ilość Кол.
	861100479	Housing, shaft	Obudowa wałka Корпус валика	0
1	861100474	Shaft assy	Zespół wałka Узел валика	1
2	861100471	Cradle, w/bearing	Kołyska z łożyskiem Люлька с подшипником	1
3	861100472	Rotary assy, hydraulic	Zesp.obrotowy hydraul. Узел гидр.вращательный	1
4	861102149	Ring, retaining	Pierścień ustalający Кольцо фиксирующие	1
5	861102150	Plate	Płyta Пластинка	1
6	861102151	Shaft, drive	Wał napędowy Вал приводной	1
7	861102131	Bearing	Łożysko Подшипник	1
8	861102132	Ring, retaining	Pierścień ustalający Кольцо фиксирующие	1
9	861102133	Cradle	Kołyska Люлька	1
10	861102134	Ring, wear	Pierścień ślizgowy Кольцо скользящее	1
11	861102135	Bearing	Łożysko Подшипник	1
12	861102136	Bearing	Łożysko Подшипник	1
13	861102137	Cylinder	Siłownik Цилиндр	1
14	861102138	Piston	Tłok Поршень	9
15	861102139	Cap	Kapturek Колпачок	1
16	861102140	Shim	Podkładka regulacyjna Шайба регулировочная	1
16	861102141	Shim	Podkładka regulacyjna Шайба регулировочная	1
16	861102142	Shim	Podkładka regulacyjna Шайба регулировочная	1
16	861102143	Shim	Podkładka regulacyjna Шайба регулировочная	1

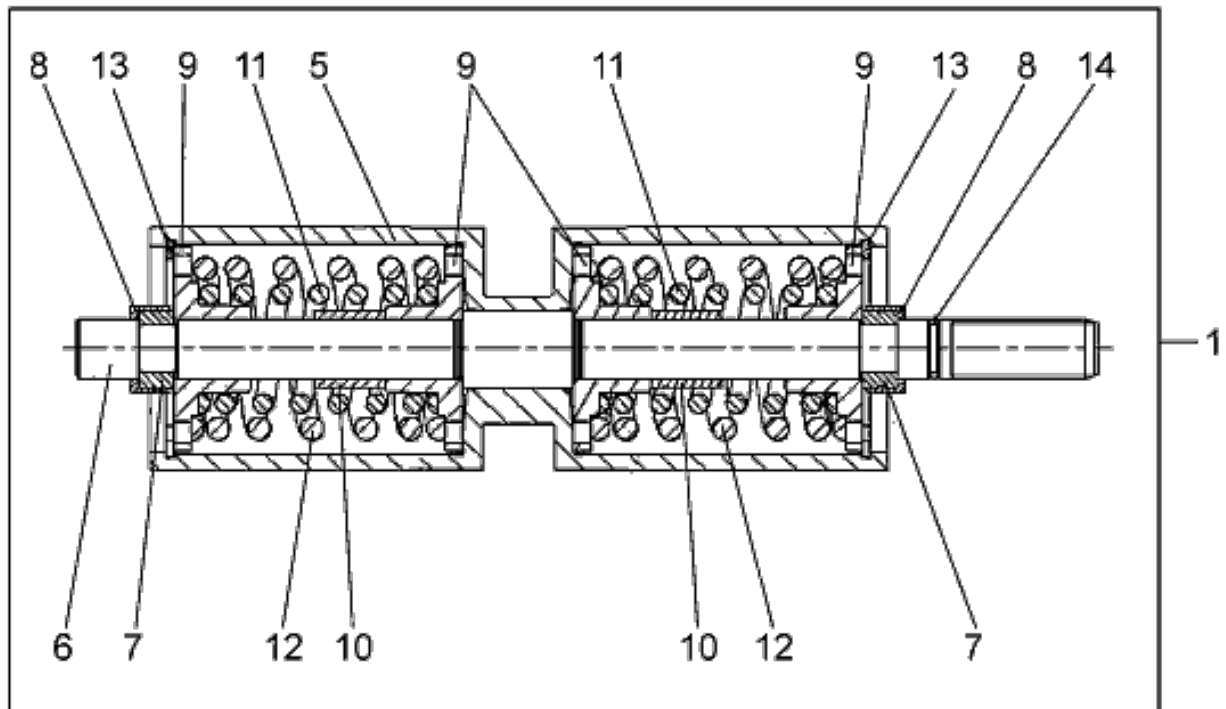
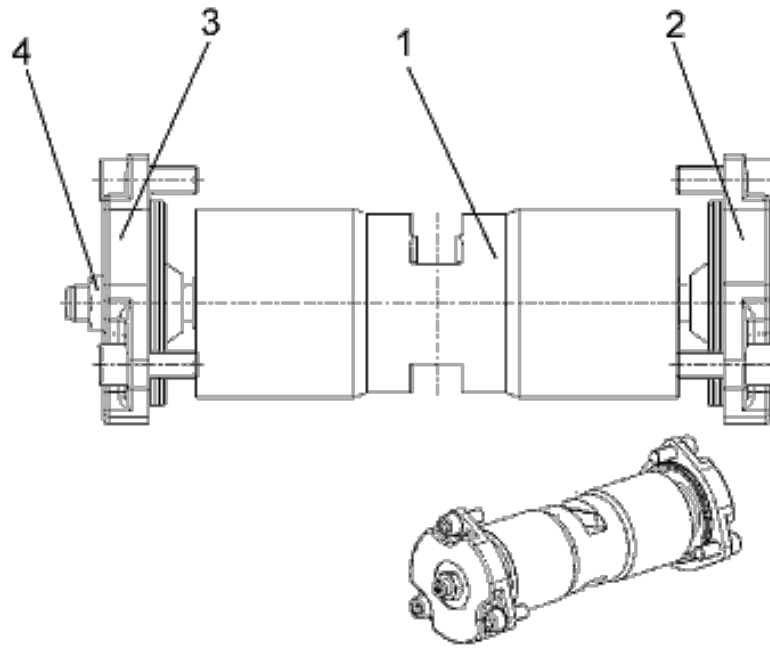
## Shaft housing

 Obudowa wałka  
 Корпус валика

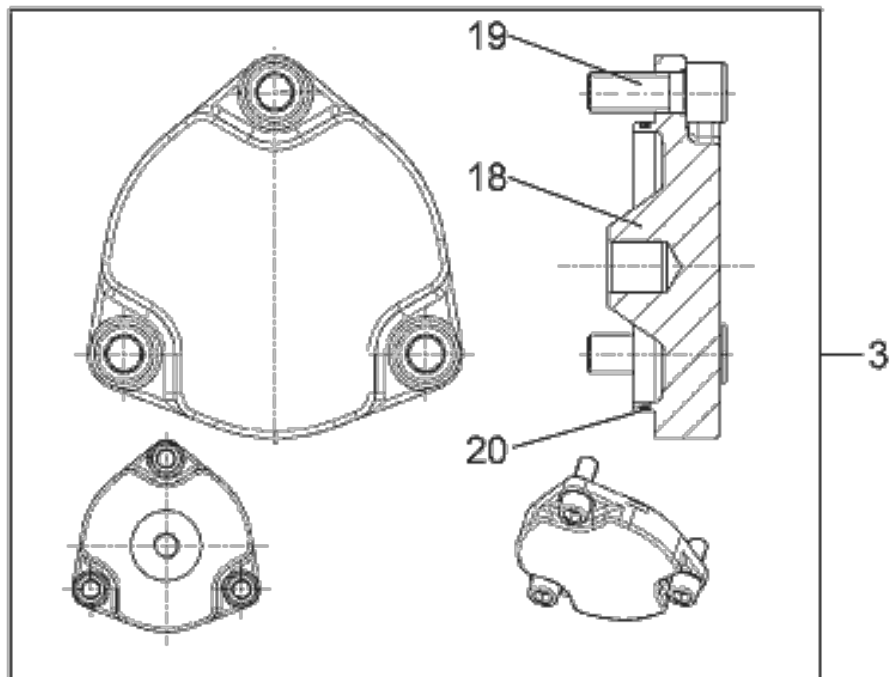
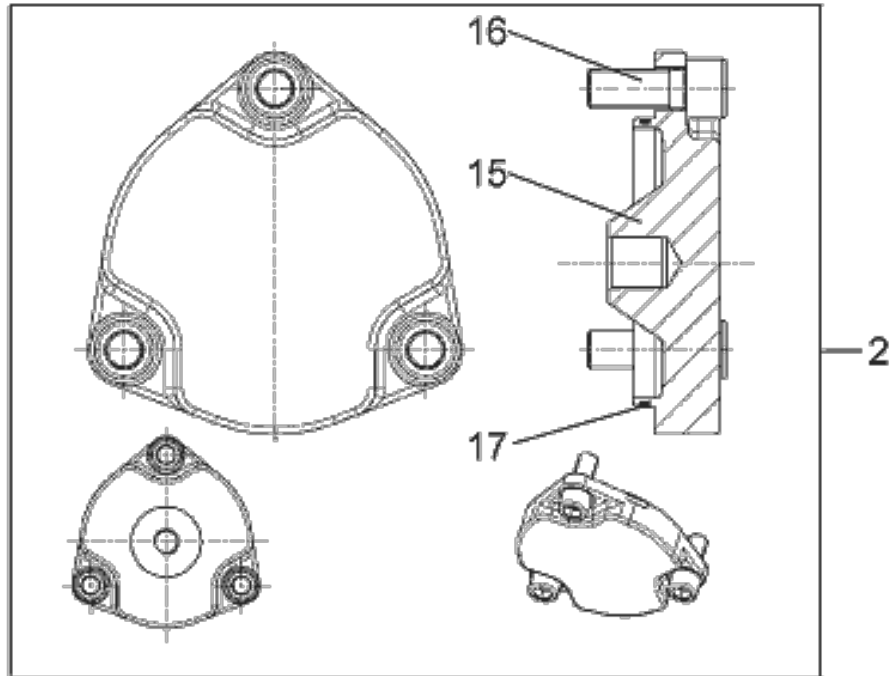
Item Poz. Поз.	Part Number Numer części Номер части	Description	Opis Наименование	Qty. Ilość Кол.
17	861102144	Plate, retainer	Płyta ustalająca Пластина установочная	1
18	861102145	Retainer	Ustalacz Фиксатор	1
19	861102146	Shim	Podkładka regulacyjna Шайба регулировочная	2
20	861102147	Spring	Sprężyna Пружина	1
21	861102148	Ring, retaining	Pierścień ustalający Кольцо фиксирующие	1

Hydraulic rotary assembly

Hydrauliczny zespół obrotowy  
Гидравлический вращательный узел



Hydraulic rotary assembly

Hydrauliczny zespół obrotowy  
Гидравлический вращательный узел

## Hydraulic rotary assembly

 Hydrauliczny zespół obrotowy  
 Гидравлический вращательный узел

Item Poz. Поз.	Part Number Numer części Номер части	Description	Opis Наименование	Qty. Ilość Кол.
	861100475	Rotary assy, hydraulic	Zesp.obrotowy hydraul. Узел гидр.вращательный	0
1	861100476	Piston assy, positioning	Tłoczek ustalający kompl. Поршень фиксирующий в сборе	1
2	861100477	Cover assy	Zespół pokrywy Узел крышки	1
3	861100478	Cover assy	Zespół pokrywy Узел крышки	1
4	861102152	Nut	Nakrętka Гайка	1
5	861102153	Piston, positioning	Tłoczek ustalający Поршень фиксирующий	1
6	861102154	Rod, piston	Tłoczysko Шток	1
7	861102155	Ring	Pierścień Кольцо	2
7	861102156	Ring	Pierścień Кольцо	2
7	861102157	Ring	Pierścień Кольцо	2
7	861102158	Ring	Pierścień Кольцо	2
7	861102159	Ring	Pierścień Кольцо	2
7	861102160	Ring	Pierścień Кольцо	2
7	861102161	Ring	Pierścień Кольцо	2
7	861102162	Ring	Pierścień Кольцо	2
7	861102163	Ring	Pierścień Кольцо	2
8	861102164	Ring	Pierścień Кольцо	2
9	861102165	Seat, spring	Gniazdo sprężyny Гниздо пружины	4
10	861102166	Sleeve, spacer	Tuleja dystansowa Втулка дистанционная	2
10	861102167	Sleeve, spacer	Tuleja dystansowa Втулка дистанционная	2

## Hydraulic rotary assembly

 Hydrauliczny zespół obrotowy  
 Гидравлический вращательный узел

Item Poz. Поз.	Part Number Numer części Номер части	Description	Opis Наименование	Qty. Ilość Кол.
10	861102168	Sleeve, spacer	Tuleja dystansowa Втулка дистанционная	2
10	861102169	Sleeve, spacer	Tuleja dystansowa Втулка дистанционная	2
10	861102170	Sleeve, spacer	Tuleja dystansowa Втулка дистанционная	2
10	861102171	Sleeve, spacer	Tuleja dystansowa Втулка дистанционная	2
10	861102172	Sleeve, spacer	Tuleja dystansowa Втулка дистанционная	2
10	861102173	Sleeve, spacer	Tuleja dystansowa Втулка дистанционная	2
10	861102174	Sleeve, spacer	Tuleja dystansowa Втулка дистанционная	2
10	861102175	Sleeve, spacer	Tuleja dystansowa Втулка дистанционная	2
11	861102176	Spring	Sprężyna Пружина	2
12	861102177	Spring	Sprężyna Пружина	2
13	861102178	Ring, retaining	Pierścień ustalający Кольцо фиксирующие	2
14	881013599	O-ring	Oring Уплотнение (o)	1
15	861102179	Cover	Pokrywa Крышка	1
16	861102180	Screw	Wkręt Винт	3
17	881013600	O-ring	Oring Уплотнение (o)	1
18	861102181	Cover	Pokrywa Крышка	1
19	861102180	Screw	Wkręt Винт	3
20	881013600	O-ring	Oring Уплотнение (o)	1

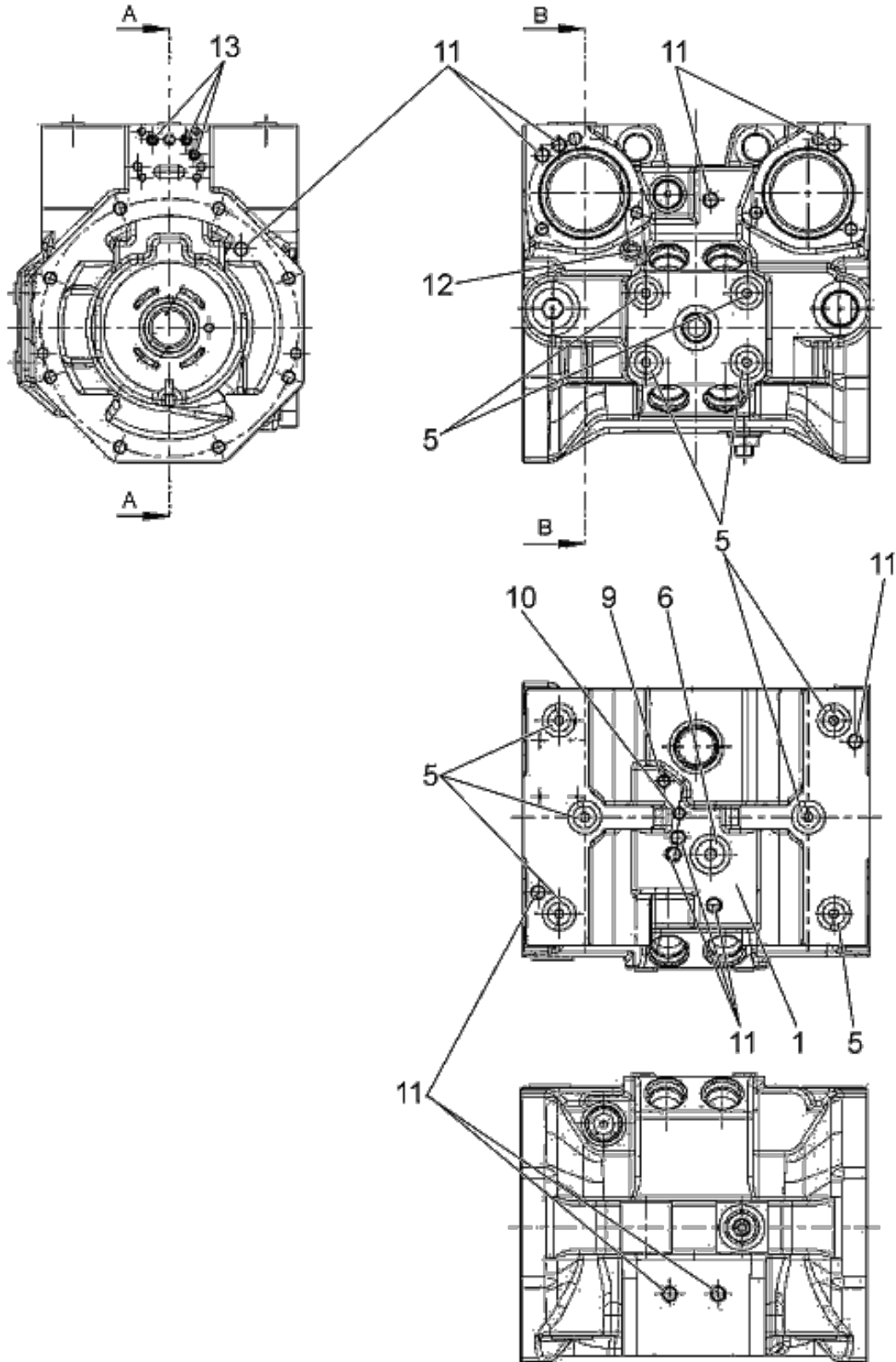
Pump housing assembly

Korpus kompletny pompy  
Корпус насоса в сборе**NOT ILLUSTRATED****BEZ RYSUNKU****БЕЗ РИСУНКА**

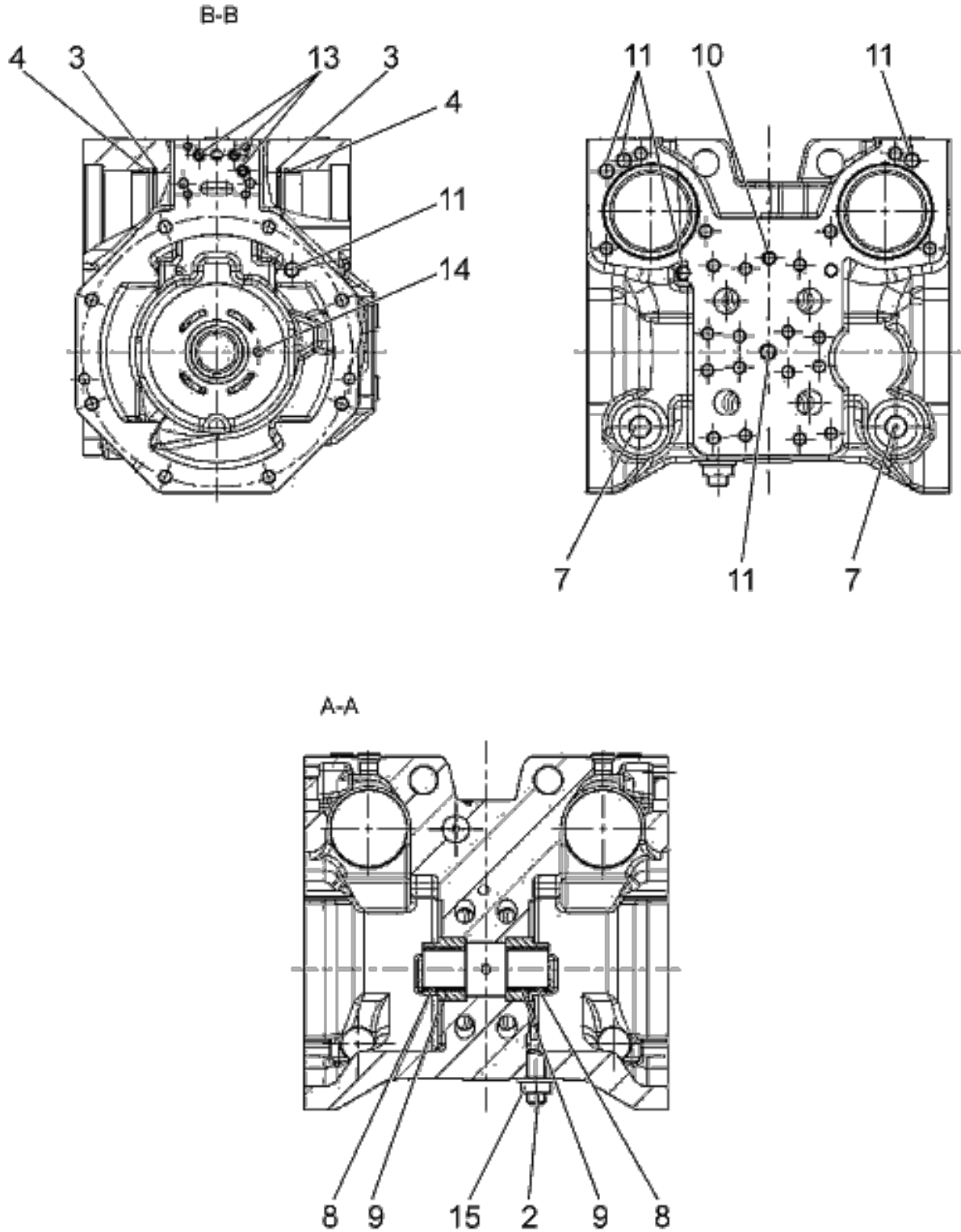
**Pump housing assembly**

 Korpus kompletny pompy  
 Корпус насоса в сборе

Item Poz. Поз.	Part Number Numer części Номер части	Description	Opis Наименование	Qty. Ilość Кол.
	861100480	Housing assy	Zespół obudowy Узел корпуса	0
1	861100485	Housing assy (> 07-26)	Zespół obudowy Узел корпуса	1
2	861100486	Valve, pressure/relief (> 07-27)	Zawór ciśnieniowy/przel. Клапан напорно/перелив.	4
3	861100487	Valve, pressure/relief (> 07-28)	Zawór ciśnieniowy/przel. Клапан напорно/перелив.	1
4	861100488	Valve, pressure (> 07-29)	Zawór ciśnieniowy Клапан напорный	1
5	861100489	Valve, switching (> 07-30)	Zawór przełączający Клапан переключающий	1



Pump housing

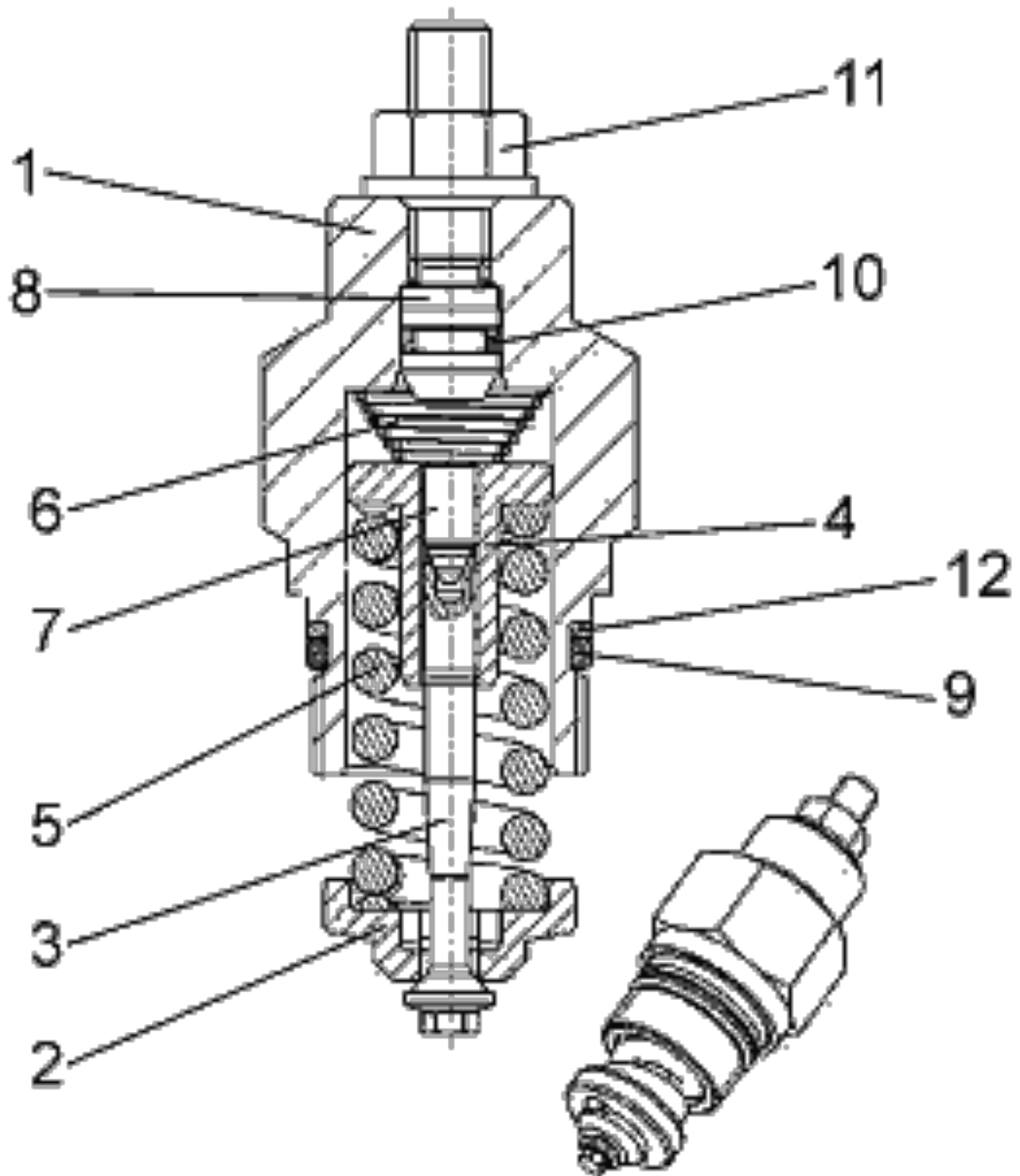
 Korpus pompy  
 Корпус насоса


## Pump housing

Korpus pompy  
Корпус насоса

Item Poz. Поз.	Part Number Numer części Номер части	Description	Opis Наименование	Qty. Ilość Кол.
	861100485	Housing assy	Zespół obudowy Узел корпуса	0
1	861102182	Housing, pump	Korpus pompy Корпус насоса	1
2	861102183	Bolt, special	Śruba specjalna Болт специальный	1
3	861100490	Kit, seals	Zestaw uszczelnień Набор уплотнений	4
4	861102184	Ring, guide	Pierścień prowadzący Кольцо направляющее	4
5	861102185	Screw	Wkręt Винт	10
6	861102186	Screw	Wkręt Винт	1
7	861102187	Screw	Wkręt Винт	3
8	861102188	Bushing	Tuleja łożyskowa Втулка подшипника	2
9	861102189	Sleeve	Tuleja Втулка	2
10	861101717	Plug	Korek Пробка	2
11	861102190	Plug	Korek Пробка	9
12	861102191	Plug	Korek Пробка	1
13	861102192	Filter	Filtr Фильтр	6
14	861102193	Pin	Sworzeń Шкворень	1
15	861102194	Nut	Nakrętka Гайка	1

Pressure relief valve (i)

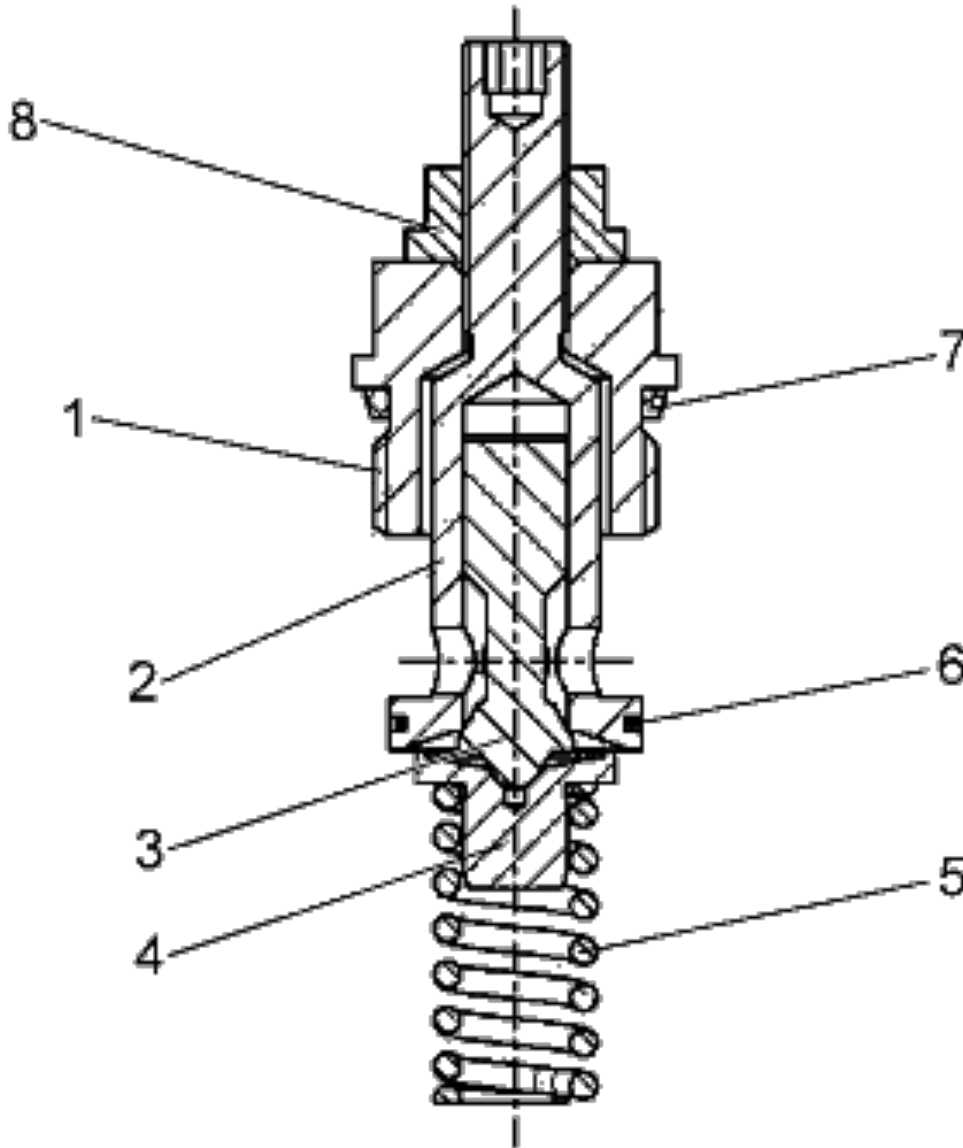
Zawór ciśnieniowy/przelewowy (i)  
Клапан напорно/переливный (i)

## Pressure relief valve (i)

 Zawór ciśnieniowy/przelewowy (i)  
 Клапан напорно/переливной (i)

Item Poz. Поз.	Part Number Numer części Номер части	Description	Opis Наименование	Qty. Ilość Кол.
	861100486	Valve, pressure/relief	Zawór ciśnieniowy/przel. Клапан напорно/перелив.	0
1	861102195	Screw	Wkręt Винт	1
2	861102196	Flange	Kołnierz Фланец	1
3	861102197	Spindle, valve	Trzpień zaworu Шпindelъ клапана	1
4	861102198	Sleeve, flange	Tuleja kołnierzowa Втулка фланцевая	1
5	861102199	Spring	Sprężyna Пружина	1
6	861102200	Spring	Sprężyna Пружина	1
7	861102201	Stud	Śruba dwustronna Шпилька	1
8	861102202	Screw, adjusting	Wkręt regulacyjny Винт регулировочный	1
9	881013601	O-ring	O-ring Уплотнение (o)	1
10	881013602	O-ring	O-ring Уплотнение (o)	1
11	861102021	Nut, nf-lock	Nakrętka z wkładką Гайка с вкладышем	1
12	861102203	Ring, back-up	Pierścień podporowy Кольцо опорное	1

Pressure relief valve (ii)

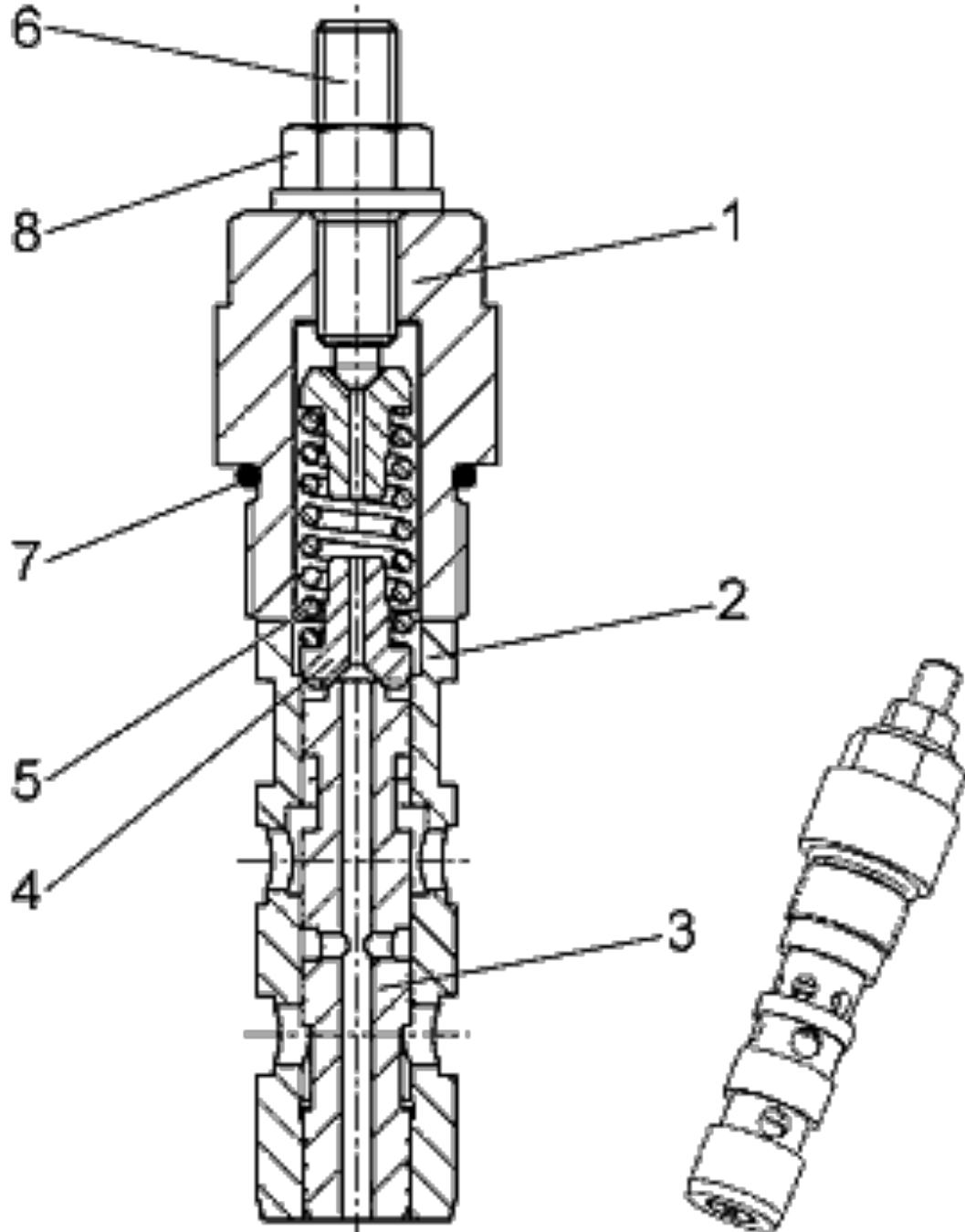
Zawór ciśnieniowy/przelewowy (ii)  
Клапан напорно/переливной (ii)

## Pressure relief valve (ii)

 Zawór ciśnieniowy/przelewowy (ii)  
 Клапан напорно/переливной (ii)

Item Poz. Поз.	Part Number Numer części Номер части	Description	Opis Наименование	Qty. Ilość Кол.
	861100487	Valve, pressure/relief	Zawór ciśnieniowy/przel. Клапан напорно/перелив.	0
1	861102204	Screw	Wkręt Винт	1
2	861102205	Bolt, adjusting	Śruba regulacyjna Болт регулировочный	1
3	861102206	Piston	Tłok Поршень	1
4	861102207	Flange	Kołnierz Фланец	1
5	861102208	Spring	Sprężyna Пружина	1
6	861102209	Ring, seal	Pierścień uszczelniający Кольцо уплотнительное	1
7	881013603	O-ring	Oring Уплотнение (o)	1
8	861102210	Nut	Nakrętka Гайка	1

Pressure valve

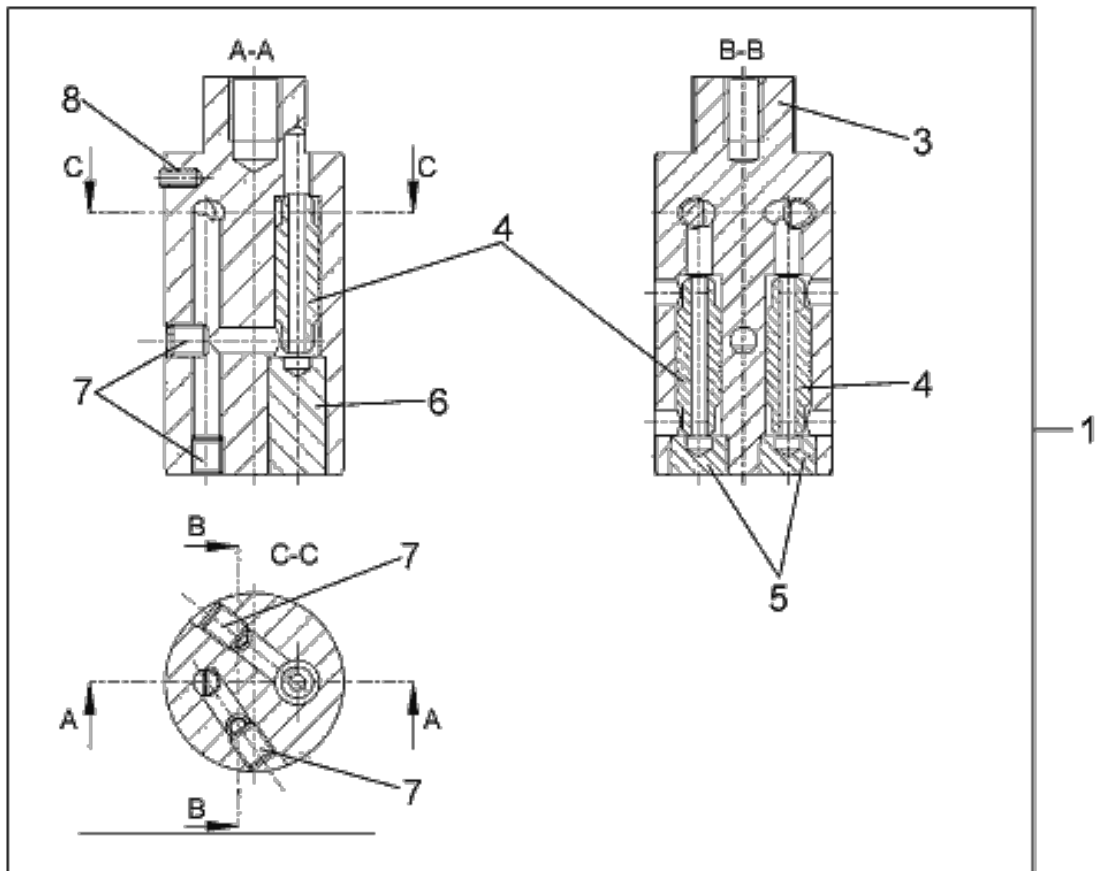
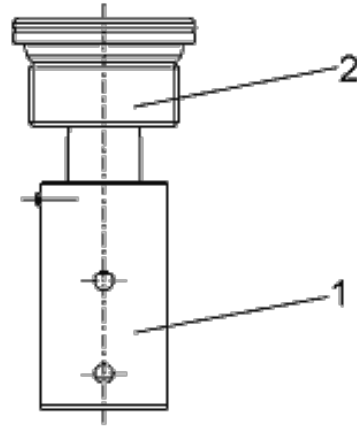
Zawór ciśnieniowy  
Напорный клапан

## Pressure valve

 Zawór ciśnieniowy  
 Напорный клапан

Item Poz. Поз.	Part Number Numer części Номер части	Description	Opis Наименование	Qty. Ilość Кол.
	861100488	Valve, pressure	Zawór ciśnieniowy Клапан напорный	0
1	861102211	Screw	Wkręt Винт	1
2	861102212	Sleeve	Tuleja Втулка	1
3	861102213	Piston, control	Tłoczek sterujący Поршень управляющий	1
4	861102214	Flange	Kołnierz Фланец	2
5	861102215	Spring	Sprężyna Пружина	1
6	861102216	Screw	Wkręt Винт	1
7	881013604	O-ring	Oring Уплотнение (o)	1
8	861102021	Nut, nf-lock	Nakrętka z wkładką Гайка с вкладышем	1

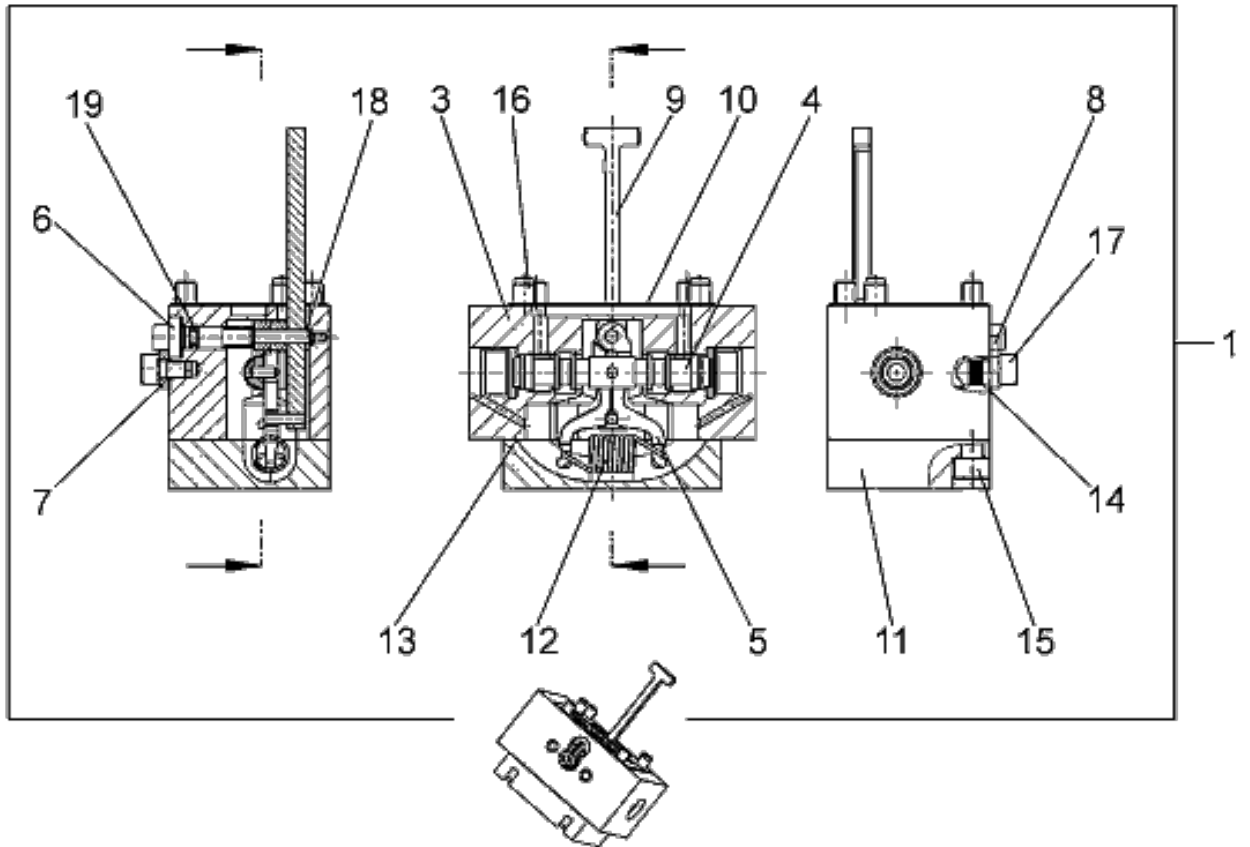
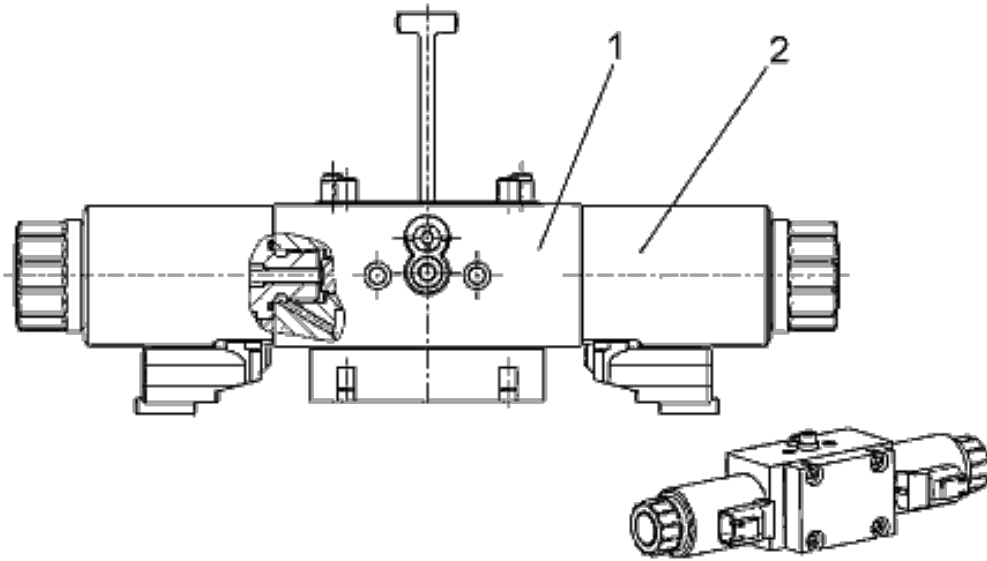
Switching valve

Zawór przełączający  
Клапан переключающий

## Switching valve

 Zawór przełączający  
 Клапан переключающий

Item Poz. Поз.	Part Number Numer części Номер части	Description	Opis Наименование	Qty. Ilość Кол.
	861100489	Valve, switching	Zawór przełączający Клапан переключающий	0
1	861102217	Valve, shuttle	Zawór samoczynny Клапан самодействующий	1
2	861102218	Screw	Wkręt Винт	1
3	861102219	Housing, valve	Obudowa zaworu Корпус клапана	1
4	861102220	Piston	Tłok Поршень	3
5	861102221	Plug	Korek Пробка	2
6	861102222	Plug	Korek Пробка	1
7	861102223	Stud	Śruba dwustronna Шпилька	4
8	861102224	Stud	Śruba dwustronna Шпилька	1



## Control module

 Moduł sterowania  
 Модуль управления

Item Poz. Поз.	Part Number Numer części Номер части	Description	Opis Наименование	Qty. Ilość Кол.
	861100481	Module, control	Moduł sterowania Модуль управления	0
1	861100491	Housing assy	Zespół obudowy Узел корпуса	1
2	861011179	Solenoid	Cewka Катушка	1
3	861102226	Housing	Obudowa Корпус	1
4	861102227	Piston, control	Tłoczek sterujący Поршень управляющий	1
5	861102228	Lever	Dźwignia Рычаг	1
6	861102229	Pin	Sworzeń Шкворень	1
7	861102230	Spring	Sprężyna Пружина	1
8	861102231	Plate, pressure	Płyta dociskowa Пластина зажимная	1
9	861102232	Lewer, w/roller	Dźwignia z rolką Рычаг с роликом	1
10	861102233	Gasket	Uszczelka Прокладка	1
11	861102234	Cover	Pokrywa Крышка	1
12	861102235	Spring	Sprężyna Пружина	1
13	861102236	Gasket	Uszczelka Прокладка	1
14	861102237	Plug	Korek Пробка	2
15	861102238	Screw	Wkręt Винт	4
16	861102239	Pin	Sworzeń Шкворень	2
17	861102240	Screw	Wkręt Винт	1
18	861102241	Shim	Podkładka regulacyjna Шайба регулировочная	1
18	861102242	Shim	Podkładka regulacyjna Шайба регулировочная	1

07-31

Drive train

**Układ napędowy**  
 Система привода

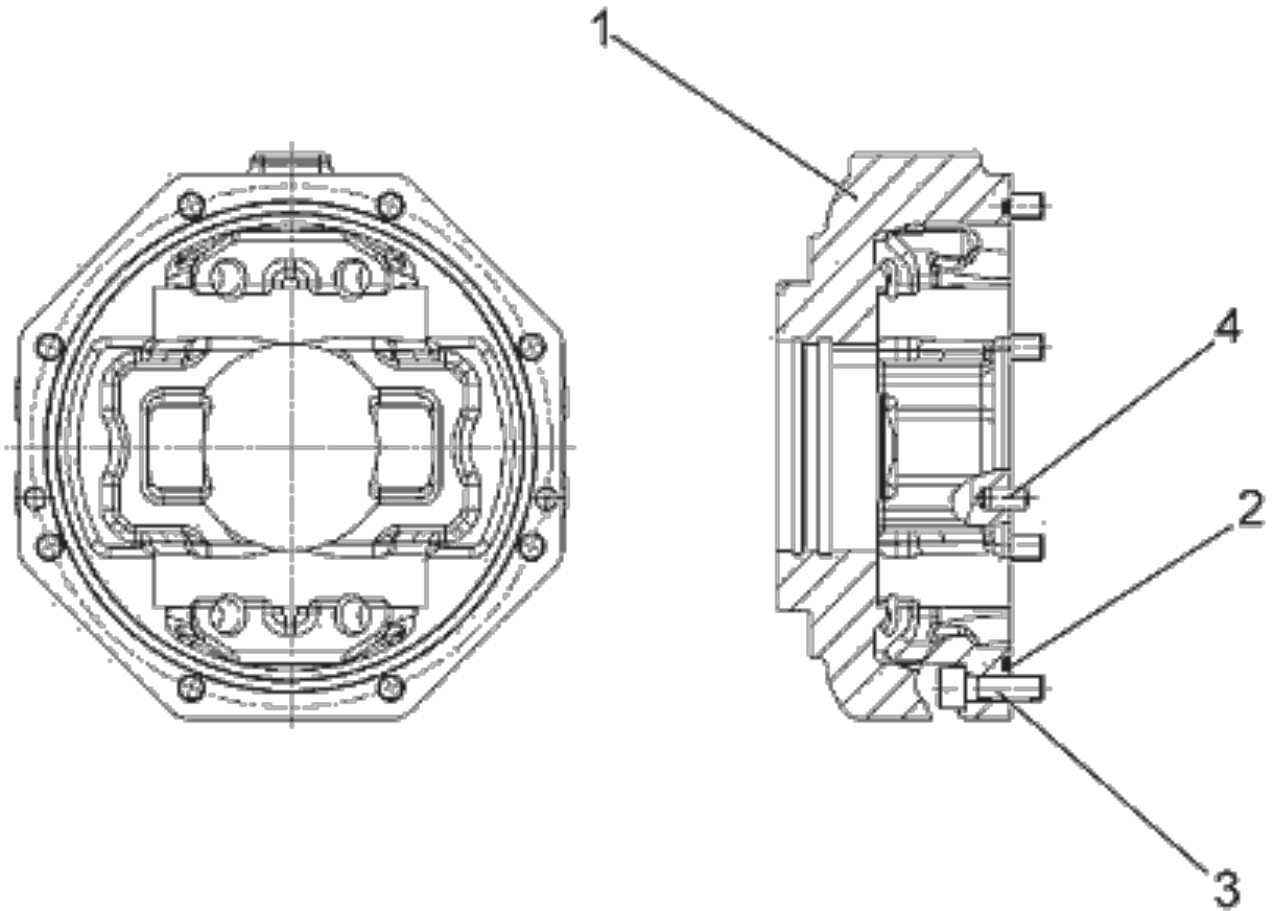
07-31

Control module

 Moduł sterowania  
 Модуль управления

Item Poz. Поз.	Part Number Numer części Номер части	Description	Opis Наименование	Qty. Ilość Кол.
18	861102243	Shim	Podkładka regulacyjna Шайба регулировочная	1
18	861102244	Shim	Podkładka regulacyjna Шайба регулировочная	1
18	861102245	Shim	Podkładka regulacyjna Шайба регулировочная	1
18	861102246	Shim	Podkładka regulacyjna Шайба регулировочная	1
19	881013605	O-ring	Oring Уплотнение (o)	1

Front flange

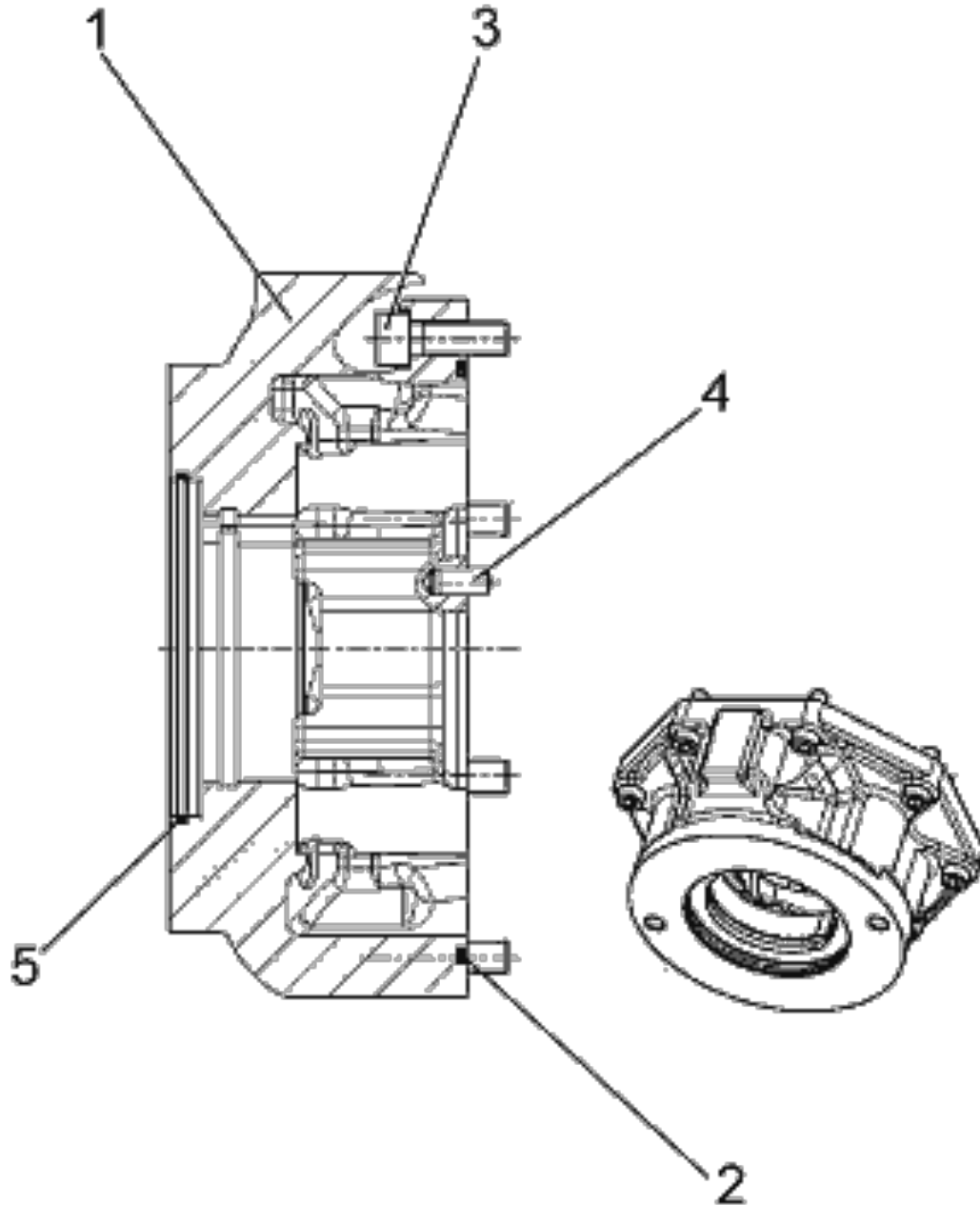
Kołnierz przedni  
Передний фланец

## Front flange

 Kołnierz przedni  
 Передний фланец

Item Poz. Поз.	Part Number Numer części Номер части	Description	Opis Наименование	Qty. Ilość Кол.
	861100482	Flange, front	Kołnierz przedni Фланец передний	0
1	861102247	Flange	Kołnierz Фланец	1
2	881013606	O-ring	O-ring Уплотнение (o)	1
3	861102248	Screw	Wkręt Винт	8
4	861102249	Pin	Sworzeń Шкворень	2

Rear flange

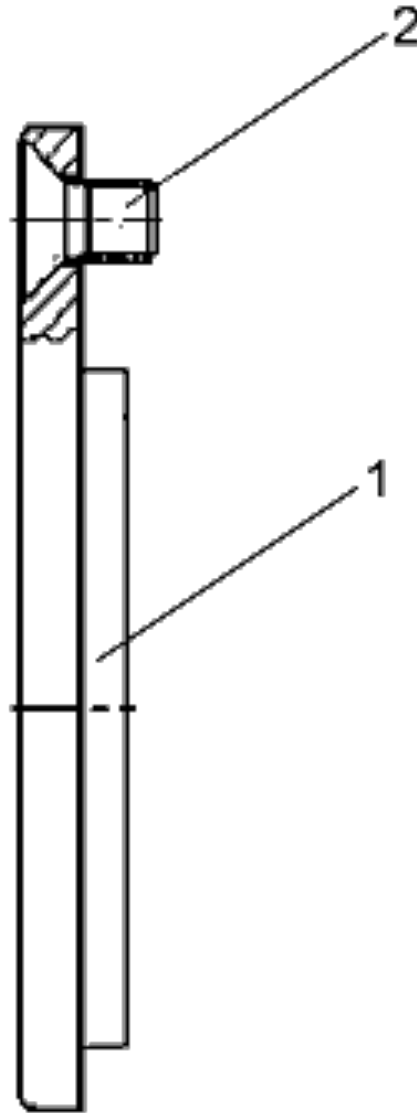
Kołnier tylny  
Задний фланец

## Rear flange

 Kołnierz tylny  
 Задний фланец

Item Poz. Поз.	Part Number Numer części Номер части	Description	Opis Наименование	Qty. Ilość Кол.
	861100483	Flange, rear	Kołnierz tylny Фланец задний	0
1	861102250	Flange	Kołnierz Фланец	1
2	881013606	O-ring	O-ring Уплотнение (o)	1
3	861102248	Screw	Wkręt Винт	8
4	861102249	Pin	Sworzeń Шкворень	2
5	881013607	O-ring	O-ring Уплотнение (o)	1

Cover assembly

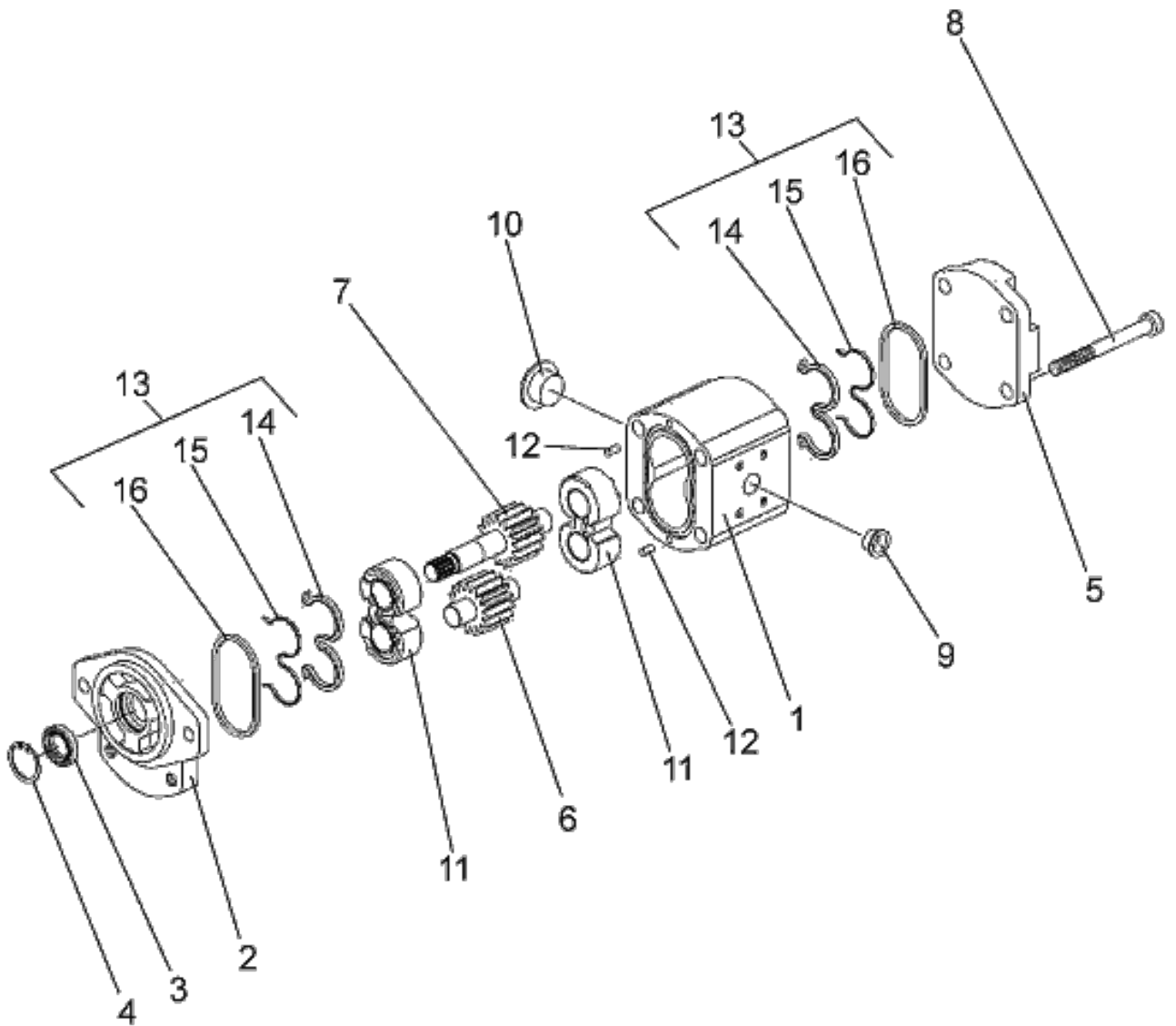
Zespół pokrywy  
Узел крышки

## Cover assembly

 Zespół pokrywy  
 Узел крышки

Item Poz. Поз.	Part Number Numer części Номер части	Description	Opis Наименование	Qty. Ilość Кол.
	861100484	Cover assy	Zespół pokrywy Узел крышки	0
1	861102225	Cover	Pokrywa Крышка	1
2	861102251	Screw	Wkręt Винт	2

## Charge pump

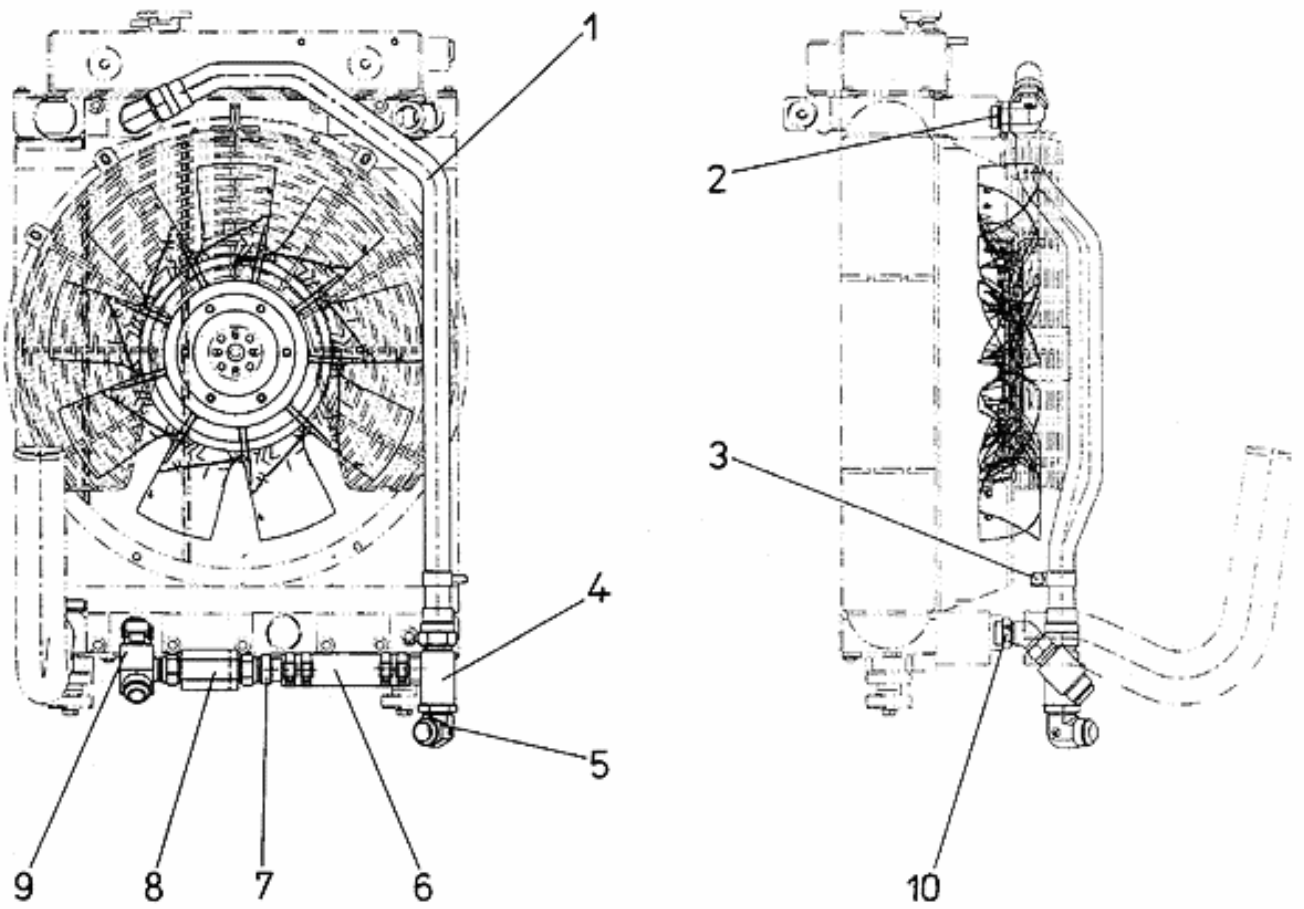
Pompa doładowania  
Насос привода

## Charge pump

 Pompa doładowania  
 Насос привода

Item Poz. Поз.	Part Number Numer części Номер части	Description	Opis Наименование	Qty. Ilość Кол.
	861100402	Pump, charge	Pompa doładowania Насос привода	0
1	NS	Housing, pump	Korpus pompy Корпус насоса	1
2	NS	Cover, end	Pokrywa skrajna Крышка крайняя	1
3	861102252	Seal, lip	Uszczelnienie wargowe Уплотнение губковое	1
4	861102253	Ring, retaining	Pierścień ustalający Кольцо фиксирующие	1
5	NS	Cover, closing	Pokrywa zamykająca Cover, closing	1
6	NS	Gear, driven	Koło zębate napędzane Шестерня ведомая	1
7	NS	Gear, drive	Koło zębate napędzające Шестерня ведущая	1
8	NS	Screw	Wkręt Винт	4
9	NS	Cap, protective	Kapturek ochronny Колпачок защитный	1
10	NS	Cap, protective	Kapturek ochronny Колпачок защитный	1
11	NS	Plate, thrust	Płyta oporowa Пластина опорная	2
12	NS	Pin	Sworzeń Шкворень	2
13	NS	Kit, seals	Zestaw uszczelnień Набор уплотнений	1
14	NSS	Ring, seal	Pierścień uszczelniający Кольцо уплотнительное	2
15	NSS	Ring, backup	Pierścień oporowy Кольцо опорное	2
16	NSS	Seal	Uszczelnienie Уплотнение	2

## Radiator connectors

Przyłączki chłodnicy  
Соединители радиатора

## Radiator connectors

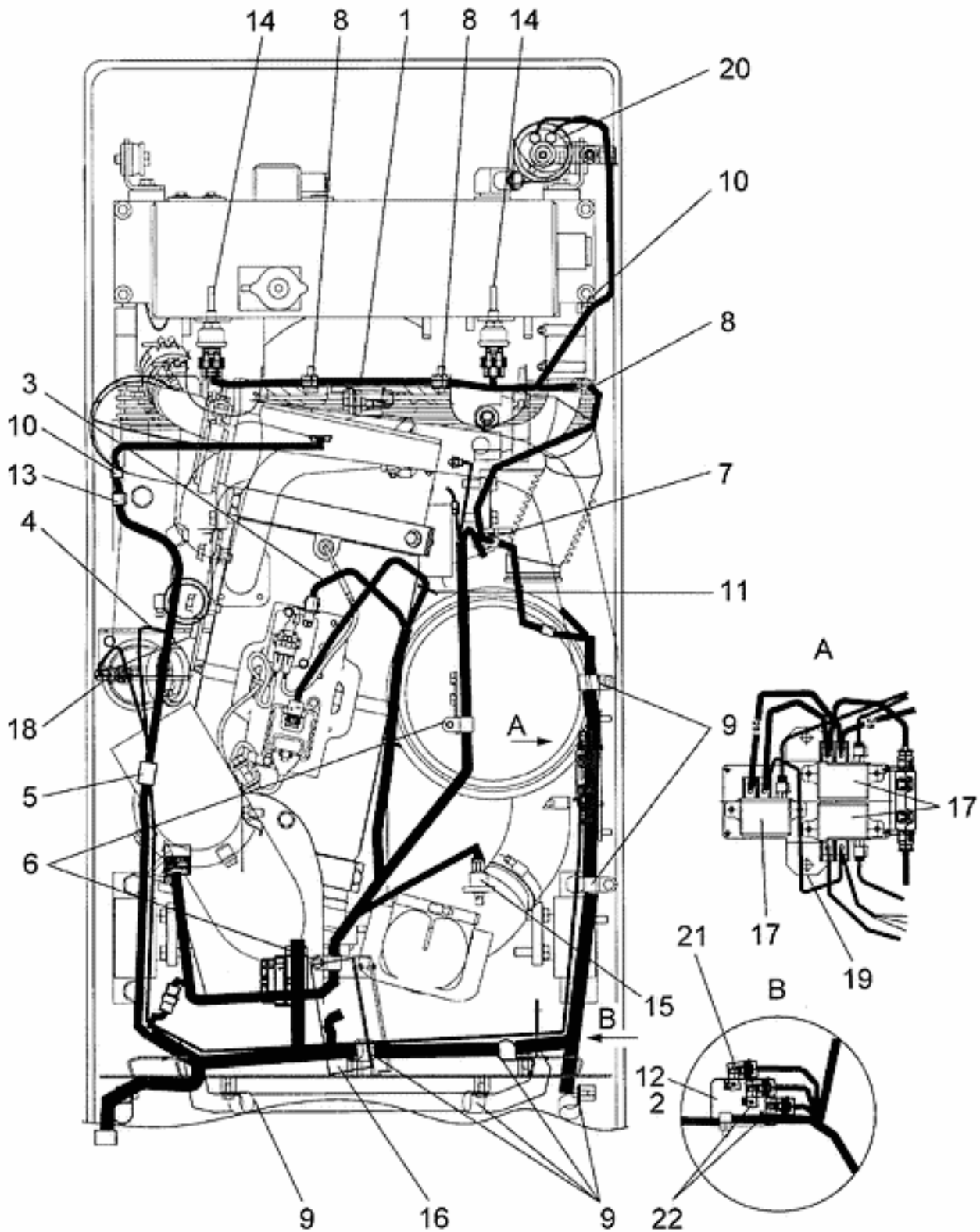
Przyłączki chłodnicy  
Соединители радиатора

Item Poz. Поз.	Part Number Numer części Номер части	Description	Opis Наименование	Qty. Ilość Кол.
	794100010	Connectors assy, radiator	Zesp.przyłączek chłodnicy Узел соединителей радиат.	0
1	794100053	Tube	Przewód sztywny Провод жесткий	1
2	864012107	Elbow	Kołanko Колено	1
3	871061628	Clip	Uchwyt Держатель	1
	601350912704	Bolt	Śruba Болт	1
	612482030004	Washer	Podkładka Шайба	1
4	794100027	Tee	Trójnik Тройник	1
5	376890012	Elbow	Kołanko Колено	1
	3768922360	O-ring	O-ring Уплотнение (o)	1
6	397376125	Hose	Przewód giętki Шланг	1
	854040123	Clamp	Zacisk Зажим	4
7	784100037	Tube	Przewód sztywny Провод жесткий	1
8	379100014	Valve, check	Zawór zwrotny Клапан возвратный	1
9	796100137	Tee assy	Zespół trójnika Узел тройника	1
10	376890047	Elbow	Kołanko Колено	1
	3768922330	O-ring	O-ring Уплотнение (o)	2

Electrical  
Instalacja elektryczna  
Электрооборудование

08

## Engine electrical wiring

Instalacja elektryczna silnika  
Электропроводка двигателя

## Engine electrical wiring

Instalacja elektryczna silnika  
Электропроводка двигателя

Item Poz. Поз.	Part Number Numer części Номер части	Description	Opis Наименование	Qty. Ilość Кол.
*	796080150	Wiring, electrical	Instalacja elektryczna Электропроводка	0
		U1 The unit is shown in three groups: 08-01, 08-02, 08-03 Zespół przedstawiony w trzech grupach: 08-01, 08-02, 08-03 Узел расписан в трех группах: 08-01, 08-02, 08-03		
1	796080160	Harness, front	Wiązka el.przednia Электропучок передний	1
	872023006	Strip, clamp	Pasek zaciskowy Лента зажимная	1
2	796081509	Prograph	Tabliczka Наклейка	1
3	796080154	Harness, (scr i drt)	Wiązka elektr.(scr i drt) Электропучок (scr i drt)	1
	871170135	Receptacle, 120 ohm resist.	Obudowa z rezystorem 120om Оправа с резистором 120ом	1
4	796080173	Wire, air heater	Przewód el.grzałki pow. Э/провод грелки воздуха	1
	872023006	Strip, clamp	Pasek zaciskowy Лента зажимная	7
5	871061622	Clip	Uchwyt Держатель	1
6	871061549	Clip	Uchwyt Держатель	2
	601350809704	Bolt	Śruba Болт	2
	612570800204	Washer	Podkładka Шайба	2
7	871061549	Clip	Uchwyt Держатель	1
8	871061620	Clip	Uchwyt Держатель	3
9 A	871061622	Clip	Uchwyt Держатель	7
	601350809704	Bolt	Śruba Болт	7
	612570800204	Washer	Podkładka Шайба	7
9 A	871061644	Clip	Uchwyt Держатель	7
	601350809704	Bolt	Śruba Болт	7

## Engine electrical wiring

Instalacja elektryczna silnika  
Электропроводка двигателя

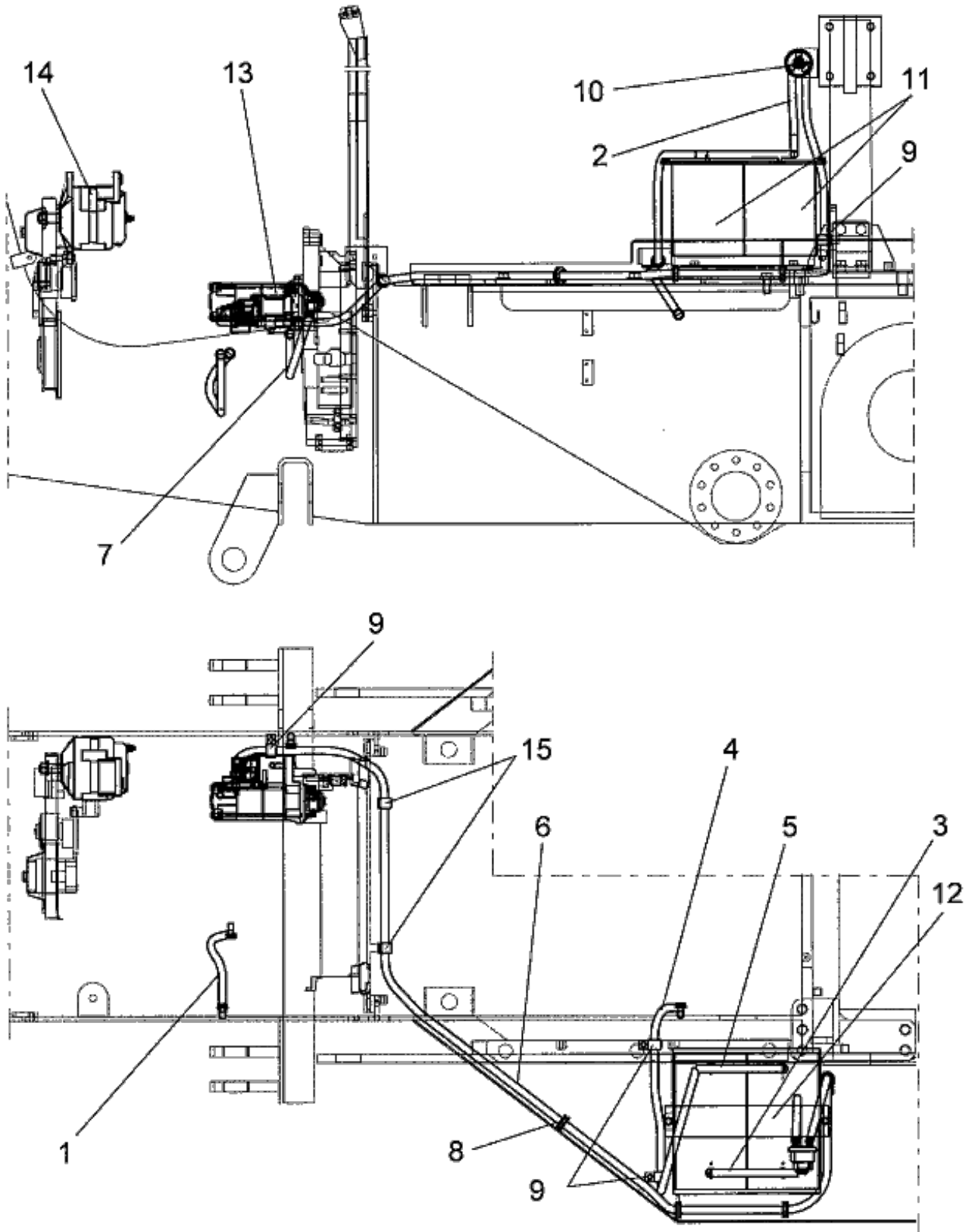
Item Poz. Поз.		Part Number Numer części Номер части	Description	Opis Наименование	Qty. Ilość Кол.
		612570800204	Washer	Podkładka Шайба	7
10		871061626	Clip	Uchwyt Держатель	2
11		872023006	Strip, clamp	Pasek zaciskowy Лента зажимная	2
12		796081504	Bracket, fuses	Wspornik bezpieczników Кронштейн предохранители	1
		871080022	Fuse (15a)	Bezpiecznik (15a) Предохранитель (15a)	2
		602710914202	Screw	Wkręt Винт	2
		612570400236	Washer	Podkładka Шайба	2
		871080060	Fuse (30a)	Bezpiecznik (30a) Предохранитель (30a)	1
		602710914202	Screw	Wkręt Винт	1
		612570400236	Washer	Podkładka Шайба	1
13		871061644	Clip	Uchwyt Держатель	1
14	B	871010217	Sensor, coolant level	Czujnik poziomu płynu chł. Датчик уровня охл.жидкости	2
14	B	871010388	Sensor, coolant level	Czujnik poziomu płynu chł. Датчик уровня охл.жидкости	2
15		871050020	Switch, air cleaner cont.	Wyłączn.zan.filt.powietrza Выключ.загр.возд.фильтра	1
16		794080013	Relay assy (> 08-04) U2 Adblue installation heating Podgrzewanie instalacji adblue Подогрев системы адблуде	Zespół przekaźników Узел реле	1
		601350809704	Bolt	Śruba Болт	4
		612570800204	Washer	Podkładka Шайба	4
		871061532	Clip	Uchwyt Держатель	1
17		871101013	Relay	Przełącznik Реле	3

## Engine electrical wiring

Instalacja elektryczna silnika  
Электропроводка двигателя

Item Poz. Поз.	Part Number Numer części Номер части	Description	Opis Наименование	Qty. Ilość Кол.
	601350709636	Bolt	Śruba Болт	6
	612570600236	Washer	Podkładka Шайба	6
	612120700002	Washer, spring	Podkładka sprężysta Шайба пружинная	6
	603770700602	Nut	Nakrętka Гайка	6
18	851010817	Sensor, air intake temp.	Czujnik temp.powietrza wl. Датчик темп.входн.воздуха	1
19	796080171	Bracket	Wspornik Кронштейн	1
	601350810704	Bolt	Śruba Болт	2
	612482020004	Washer, hardened	Podkładka utwardzana Шайба упрочненная	2
20	871020042	Horn	Sygnal dźwiękowy Сигнал звуковой	1
	601350810704	Bolt	Śruba Болт	1
	612570800204	Washer	Podkładka Шайба	1
21	871080080	Fuse (30a)	Bezpiecznik (30a) Предохранитель (30a)	1
22	871080022	Fuse (15a)	Bezpiecznik (15a) Предохранитель (15a)	2

Supply and starting

Zasilanie i rozruch  
Питание и запуск

## Supply and starting

Zasilanie i rozruch  
Питание и запуск

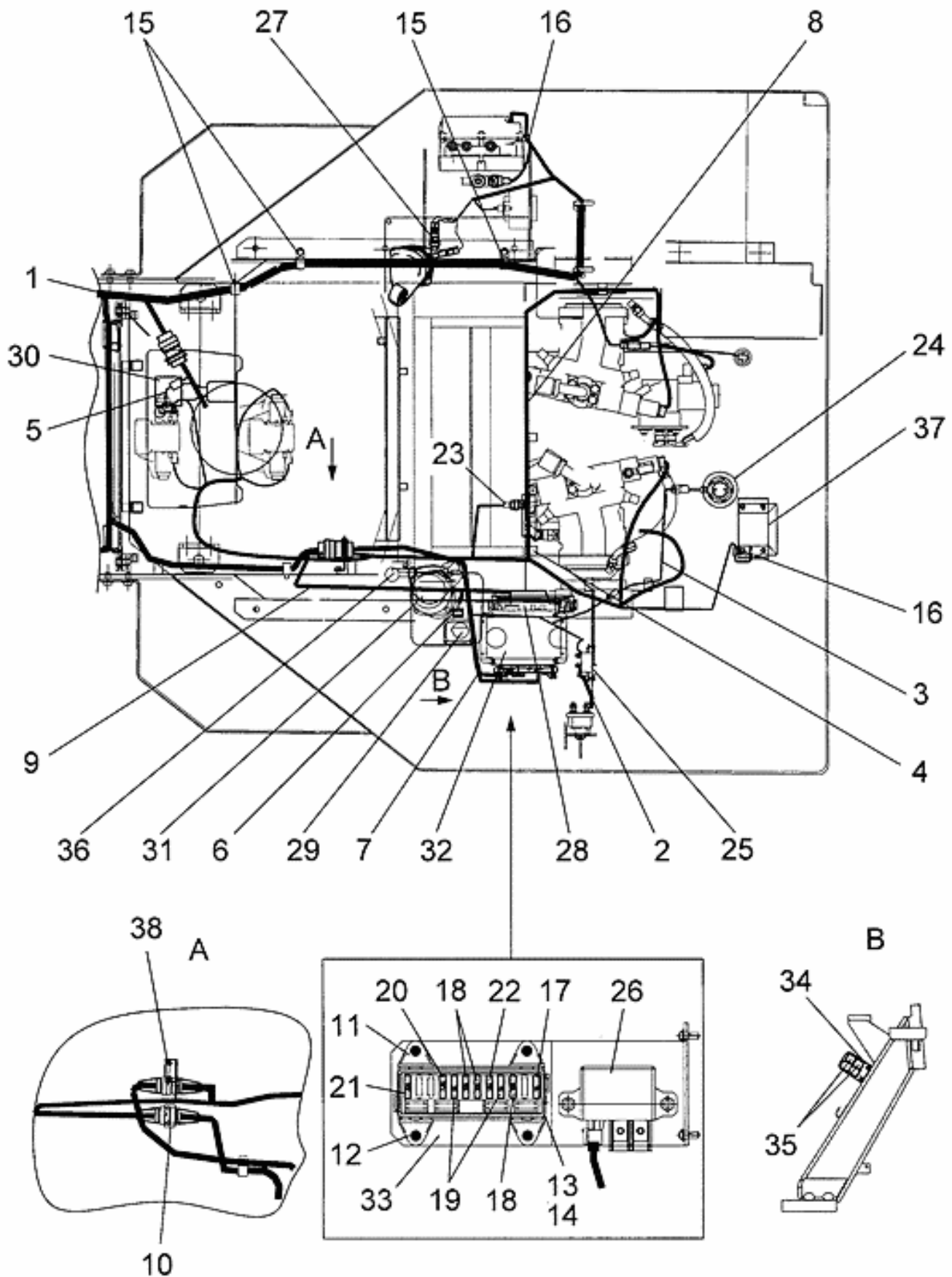
Item Poz. Поз.		Part Number Numer części Номер части	Description	Opis Наименование	Qty. Ilość Кол.
	*	796080150	Wiring, electrical	Instalacja elektryczna Электропроводка	0
			U1 The unit is shown in three groups: 08-01, 08-02, 08-03 Zespół przedstawiony w trzech grupach: 08-01, 08-02, 08-03 Узел расписан в трех группах: 08-01, 08-02, 08-03		
1		395080021	Cable, electric	Przewód elektryczny Электропровод	1
2		796080013	Cable, master switch	Przewód el.wyłączn.główn. Электропров.главного выкл.	1
3		871060334	Cable, battery (+)	Przewód el.akumulatora (+) Электропровод аккумуля.(+)	1
4		871060335	Cable, battery (-)	Przewód el.akumulatora (-) Электропровод аккумуля.(-)	1
5		871060333	Cable, battery (-)	Przewód el.akumulatora (-) Электропровод аккумуля.(-)	1
6		796080161	Wire, m.switch/starter (+)	Przewód wył.gł./rozr.(+) Э/провод гл.выкл./стар.(+)	1
7		871060465	Cable, electric	Przewód elektryczny Электропровод	1
8		378081035	Grommet	Przelotka Втулка предохранительная	3
9	A	871061622	Clip	Uchwyt Держатель	4
		601350809704	Bolt	Śruba Болт	4
		612570800204	Washer	Podkładka Шайба	4
9	A	871061644	Clip	Uchwyt Держатель	4
		601350809704	Bolt	Śruba Болт	4
		612570800204	Washer	Podkładka Шайба	4
10		871050034	Switch, master	Wyłącznik główny Выключатель главный	1
		871051012	Key	Klucz Ключ	2
	*	796080003	Mounting, batteries	Montaż akumulatorów Сборка аккумуляторов	0
11	B	871070016	Battery (12v)	Akumulator (12v) Аккумулятор (12v)	2

## Supply and starting

Zasilanie i rozruch  
Питание и запуск

Item Poz. Поз.	Part Number Numer części Номер части	Description	Opis Наименование	Qty. Ilość Кол.
	399081023	Nut, battery	Nakrętka akumulatora Гайка аккумулятора	6
	796081507	Washer, isolator	Podkładka tłumiąca Прокладка глушущая	1
	796081508	Washer, isolator	Podkładka tłumiąca Прокладка глушущая	1
11 B	871070013	Battery (12v)	Akumulator (12v) Аккумулятор (12v)	2
	399081023	Nut, battery	Nakrętka akumulatora Гайка аккумулятора	6
	796081507	Washer, isolator	Podkładka tłumiąca Прокладка глушущая	1
	796081508	Washer, isolator	Podkładka tłumiąca Прокладка глушущая	1
12	382151001	Bar	Listwa Планка	1
	612571000236	Washer	Podkładka Шайба	2
	603770900636	Nut	Nakrętka Гайка	2
13	871130168	Motor, cranking	Rozrusznik Стартер	1
		U2 Supplied with engine Dostarczana z silnikiem Поставляется с двигателем		
14	871140100	Alternator	Alternator Альтернатор	1
		U2 Supplied with engine Dostarczana z silnikiem Поставляется с двигателем		
15	871061550	Clip	Uchwyt Держатель	2
	601350809704	Bolt	Śruba Болт	2
	612570800204	Washer	Podkładka Шайба	2

## Drive train electrical wiring

Instalacja elektryczna układu napędu  
Электропроводка системы привода

## Drive train electrical wiring

Instalacja elektryczna układu napędu  
Электропроводка системы привода

Item Poz. Поз.	Part Number Numer części Номер части	Description	Opis Наименование	Qty. Ilość Кол.
*	796080150	Wiring, electrical	Instalacja elektryczna Электропроводка	0
		U1 The unit is shown in three groups: 08-01, 08-02, 08-03 Zespół przedstawiony w trzech grupach: 08-01, 08-02, 08-03 Узел расписан в трех группах: 08-01, 08-02, 08-03		
1	796080178	Harness, main	Wiązka el.główna Электропучок главный	1
	871170135	Receptacle, 120 ohm resist.	Obudowa z rezystorem 120om Оправа с резистором 120ом	2
	872023006	Strip, clamp	Pasek zaciskowy Лента зажимная	12
2	786160124	Wire, m.switch/c.breaker	Przewód el.wył.gł./wył.ter Э/пров.гл.выкл./термовыкл.	1
3	796080010	Harness, fuel level sensor	Wiązka el.czujn.poz.paliwa Э/пучок датчика ур.топлива	1
4	871061626	Clip	Uchwyt Держатель	1
	601350808704	Bolt	Śruba Болт	1
	612570800204	Washer	Podkładka Шайба	1
5	796080036	Harness, decelerator pedal	Wiązka el.pedału deceler. Э/пучок педали децелерат.	1
6	782080322	Harness,eng.rpm potentiom.	Wiązka el.potenc.obr.siln. Э/пучок потенц.обор.двиг.	1
7	796080179	Harness, display control	Wiązka el.sterow.wyświet. Э/пучок управл.дисплея	1
	871061622	Clip	Uchwyt Держатель	2
	601350808704	Bolt	Śruba Болт	2
	612570800204	Washer	Podkładka Шайба	2
	871061549	Clip	Uchwyt Держатель	1
	601350808704	Bolt	Śruba Болт	1
	612570800204	Washer	Podkładka Шайба	1
8	796080163	Harness, hydrostatic	Wiązka el.hydrostatu Электропучок гидростата	1

## Drive train electrical wiring

Instalacja elektryczna układu napędu  
Электропроводка системы привода

Item Poz. Поз.	Part Number Numer części Номер части	Description	Opis Наименование	Qty. Ilość Кол.
	872023006	Strip, clamp	Pasek zaciskowy Лента зажимная	1
9	796080166	Harness, steer.controller	Wiązka el.sterownika jazdy Э/пучок контроллера езды	1
	871061620	Clip	Uchwyt Держатель	3
	601350808704	Bolt	Śruba Болт	3
	612570800204	Washer	Podkładka Шайба	3
	871061643	Clip	Uchwyt Держатель	8
	601350808704	Bolt	Śruba Болт	8
	612570800204	Washer	Podkładka Шайба	8
	872023006	Strip, clamp	Pasek zaciskowy Лента зажимная	8
10	782081205	Bracket, connector	Wspornik złącza Кронштейн соединителя	1
	601350808704	Bolt	Śruba Болт	2
	612570800204	Washer	Podkładka Шайба	2
11	871061418	Bracket	Wspornik Кронштейн	2
	602751020202	Screw	Wkręt Винт	2
	612570500236	Washer	Podkładka Шайба	2
12	871061419	Bracket	Wspornik Кронштейн	2
	602751020202	Screw	Wkręt Винт	2
	612570500236	Washer	Podkładka Шайба	2
13	871061414	Enclosure	Osłona Защита	1
14	871061417	Enclosure	Osłona Защита	1

## Drive train electrical wiring

Instalacja elektryczna układu napędu  
Электропроводка системы привода

Item Poz. Поз.		Part Number Numer części Номер части	Description	Opis Наименование	Qty. Ilość Кол.
15	A	871061622	Clip	Uchwyt Держатель	3
		601350809704	Bolt	Śruba Болт	3
		612570800204	Washer	Podkładka Шайба	3
15	A	871061644	Clip	Uchwyt Держатель	3
		601350809704	Bolt	Śruba Болт	3
		612570800204	Washer	Podkładka Шайба	3
16		871061626	Clip	Uchwyt Держатель	2
		601350809704	Bolt	Śruba Болт	2
		612570800204	Washer	Podkładka Шайба	2
17		871080023	Fuse (4a)	Bezpiecznik (4a) Предохранитель (4a)	1
18		871080024	Fuse (10a)	Bezpiecznik (10a) Предохранитель (10a)	3
19		871080047	Fuse (5a)	Bezpiecznik (5a) Предохранитель (5a)	2
20		871080057	Fuse (7,5a)	Bezpiecznik (7,5a) Предохранитель (7,5a)	1
21		871080058	Fuse (20a)	Bezpiecznik (20a) Предохранитель (20a)	1
22		871080022	Fuse (15a)	Bezpiecznik (15a) Предохранитель (15a)	1
23		871010336C1	Sensor, oil temperature	Czujnik temperatury oleju Датчик температуры масла	1
			U2 For drive train and equipment system oil Dotyczy oleju układu napędu i układu roboczego Для масла приводной и рабочей системы		
24		796080009	Sensor, fuel level	Czujnik poziomu paliwa Датчик уровня топлива	1
		601100614636	Bolt	Śruba Болт	5
		612570500236	Washer	Podkładka Шайба	5

## Drive train electrical wiring

Instalacja elektryczna układu napędu  
Электропроводка системы привода

Item Poz. Поз.	Part Number Numer części Номер части	Description	Opis Наименование	Qty. Ilość Кол.
	36B2378	Clip	Uchwyt Держатель	1
	612570600236	Washer	Podkładka Шайба	1
25	871050021	Breaker, circuit (80a)	Wyłącznik termiczny (80a) Термовыключатель (80a)	1
	602770817244	Screw	Wkręt Винт	2
	612570600236	Washer	Podkładka Шайба	2
26	871101013	Relay	Przełącznik Реле	1
	601350709636	Bolt	Śruba Болт	2
	612570600236	Washer	Podkładka Шайба	2
	603770700636	Nut	Nakrętka Гайка	2
27	871050035	Button	Przycisk Кнопка	1
		U3 Warning horn button Przycisk sygnału ostrzegawczego Кнопка остререгающего сигнала		
28	37B3316	Controller,drive train el.	Sterownik el.układu napędu Контроллер эл.сист.привода	1
	602770825244	Screw	Wkręt Винт	4
	612570600236	Washer	Podkładka Шайба	4
29	871090649	Potentiometer, engine rpm	Potencjometr obrot.silnika Потенциометер обор.двигат.	1
	854041783	Screw	Wkręt Винт	4
30	796080012	Pedal, decelerator	Pedał deceleratora Педаль децелератора	1
31	B 796080040	Joystick,drive train cntr.	Dźwignia ster.ukł.napędu Рычаг управл.сист.привода	1
	602770825244	Screw	Wkręt Винт	4
	857031461	Washer	Podkładka Шайба	4

## Drive train electrical wiring

Instalacja elektryczna układu napędu  
Электропроводка системы привода

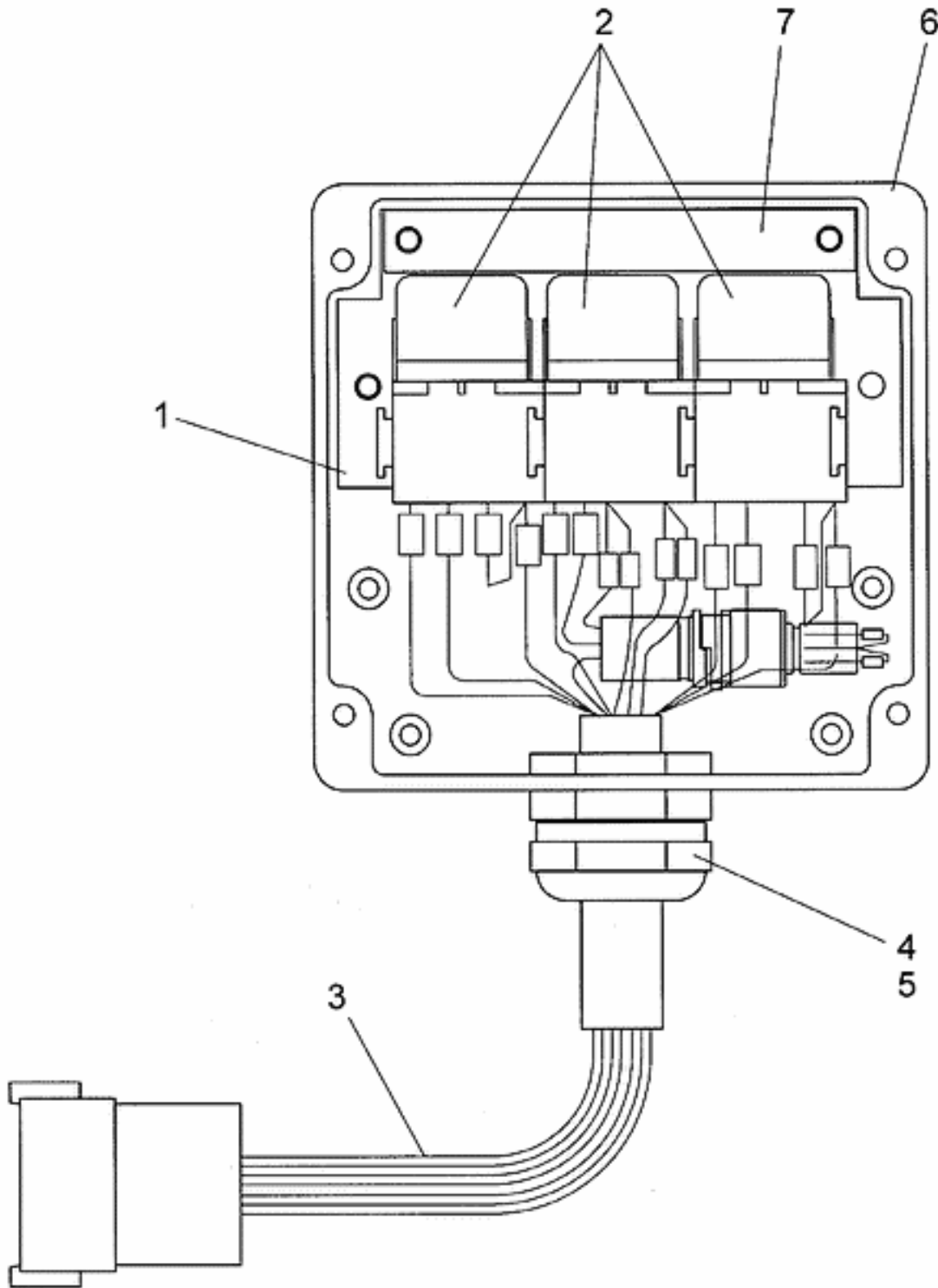
Item Poz. Поз.	Part Number Numer części Номер части	Description	Opis Наименование	Qty. Ilość Кол.
	796101165	Sleeve	Tuleja Втулка	1
32	796080041	Controller, fan & display	Sterownik went.i wyświet. Контроллер вент.и дисплея	1
	602770825244	Screw	Wkręt Винт	4
	612570600236	Washer	Podkładka Шайба	4
33	796080172	Bracket, box fuses	Wspornik skrzynki bezpiec. Кронштейн ящика предохран.	1
	602751020202	Screw	Wkręt Винт	2
	612570500236	Washer	Podkładka Шайба	2
	603770600636	Nut	Nakrętka Гайка	2
34	796081543	Bracket, relays	Wspornik przekaźników Кронштейн релей	1
	601350607336	Bolt	Śruba Болт	2
	612570500236	Washer	Podkładka Шайба	2
35	871100077C1	Relay	Przełącznik Реле	2
	602711018202	Screw	Wkręt Винт	2
	612570500236	Washer	Podkładka Шайба	2
	603770600436	Nut	Nakrętka Гайка	2
36	796100078	Lock assy, drive train	Zesp.blokady układu napędu Узел блокиров.сист.привода	1
37	871020038	Alarm, back-up	Sygnal cofania Сигнал заднего хода	1
	601350709604	Bolt	Śruba Болт	4
	612430410004	Washer	Podkładka Шайба	4
38	796081505	Bracket, connector	Wspornik złącza Кронштейн соединителя	1

## Drive train electrical wiring

Instalacja elektryczna układu napędu  
Электропроводка системы привода

Item Poz. Поз.		Part Number Numer części Номер части	Description	Opis Наименование	Qty. Ilość Кол.
		601350808704	Bolt	Śruba Болт	2
		612570800204	Washer	Podkładka Шайба	2
31	B	796080046	Joystick,drive train cntr. U4 For machines without cab Dla maszyn bez kabiny Для машин без кабины	Dźwignia ster.ukł.napędu Рычаг управл.сист.привода	1
		602770825244	Screw	Wkręt Винт	2
		857031461	Washer	Podkładka Шайба	2
		796101165	Sleeve	Tuleja Втулка	1

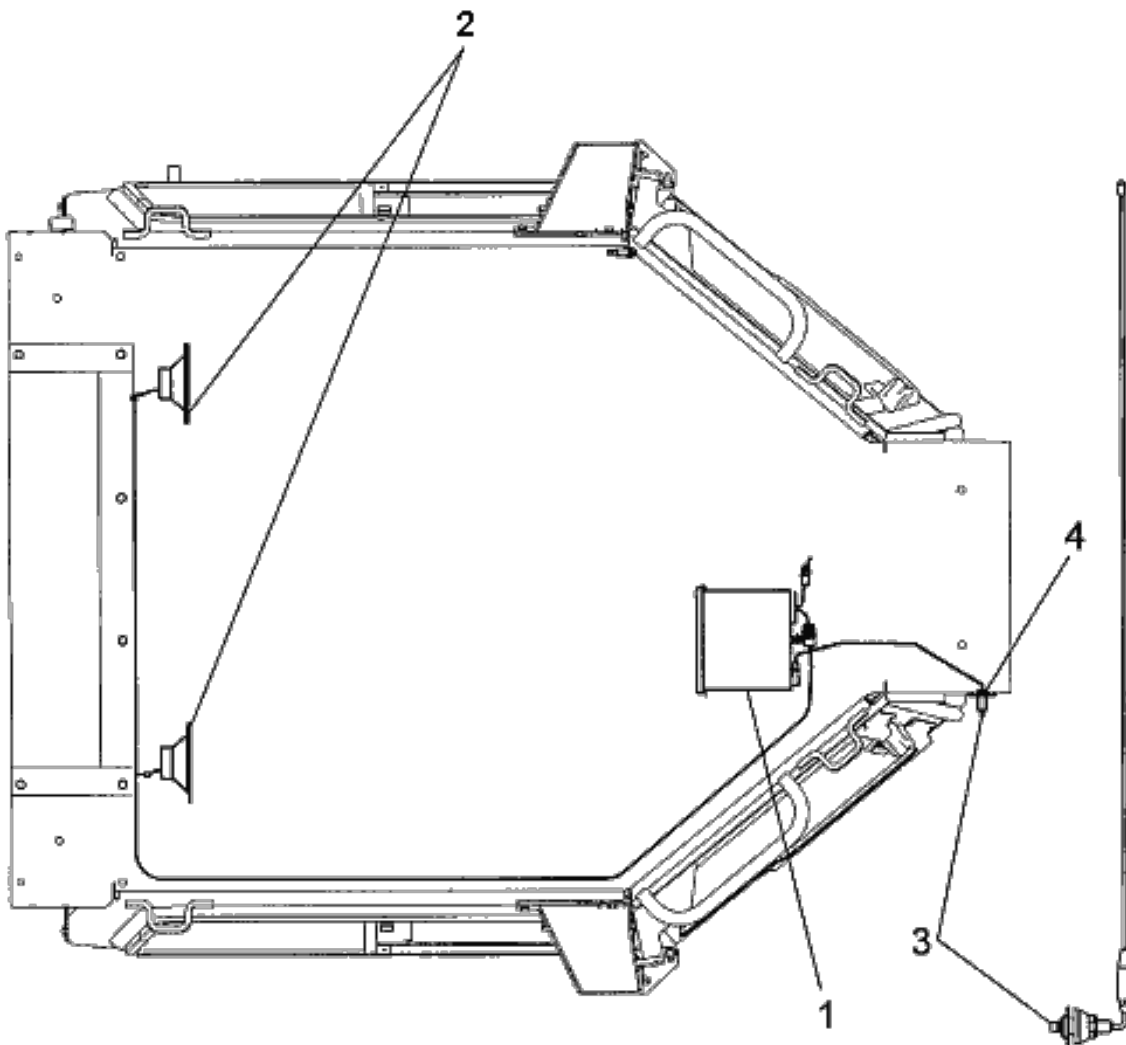
Relays box-adblue installation heating

Skrzynka przekaźn.-podgrzew.inst.adblu  
Ящик релей-подогрев системы адблуге

## Relays box-adblue installation heating

Skrzynka przekaźn.-podgrzew.inst.adblu  
Ящик релей-подогрев системы адблуде

Item Poz. Поз.	Part Number Numer części Номер части	Description	Opis Наименование	Qty. Ilość Кол.
	794080013	Relay assy	Zespół przekaźników Узел реле	0
1	397383059	Plate	Płyta Пластинка	1
2	871100077C1	Relay	Przełącznik Реле	3
	602711018202	Screw	Wkręt Винт	3
	612570500236	Washer	Podkładka Шайба	3
	603770600436	Nut	Nakrętka Гайка	3
3	794080014	Harness, relays	Wiązka el.przełączników Электропучок релей	1
4	872020077	Gland	Dławnica Сальник	1
5	872021056	Nut, gland	Nakrętka dławnicy Гайка сальника	1
6	872020097	Housing	Obudowa Корпус	1
7	796081510	Gasket	Uszczelka Прокладка	1

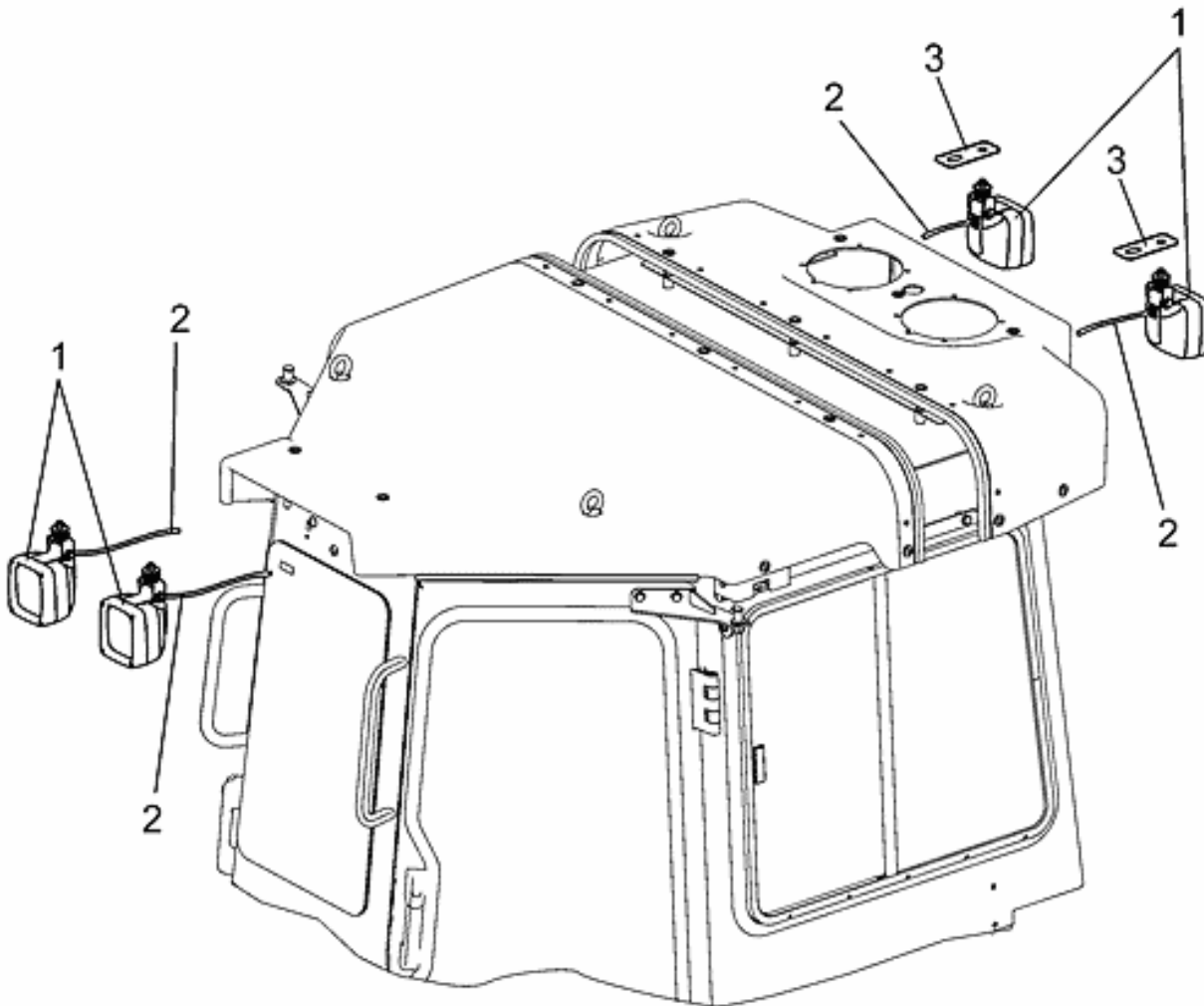


## Radio installation

Instalacja radiowa  
Сборка радиосистемы

Item Poz. Поз.	Part Number Numer części Номер части	Description	Opis Наименование	Qty. Ilość Кол.
*	796080135	Installation, radio	Instalacja radiowa Сборка радиосистемы	0
1	782080043	Radio set	Radioodtworacz Радиовоспроизводитель	1
2	871090550	Set, speakers	Zestaw głośników Набор громкоговорителей	1
	602670504102	Screw	Wkręt Винт	8
3	871090188	Antenna	Antena Антенна	1
4	884020030	Grommet	Przelotka Втулка предохранительная	1

Cab lights (std)

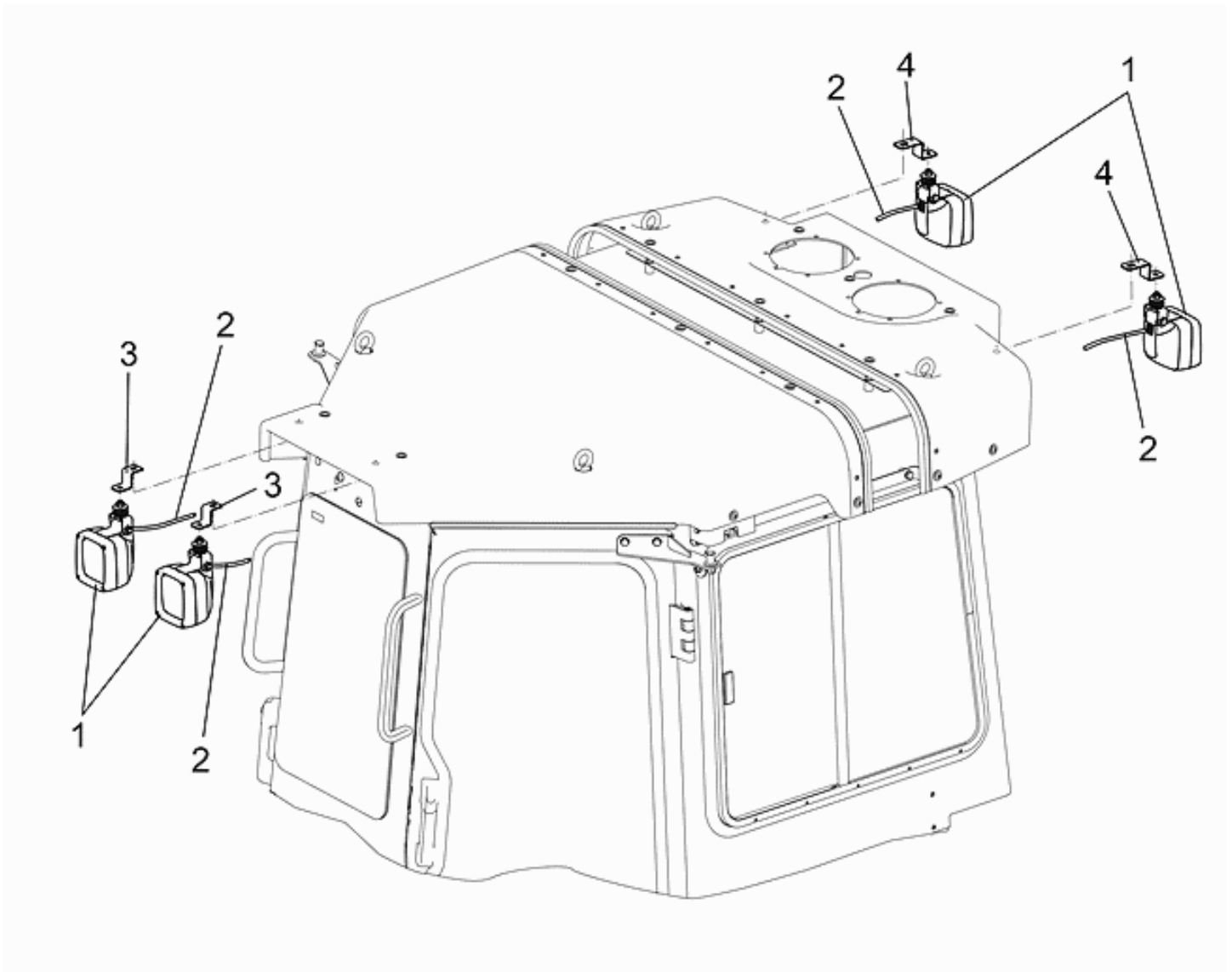
Światła kabiny (std)  
Освещение кабины (std)

## Cab lights (std)

Światła kabiny (std)  
Освещение кабины (std)

Item Poz. Поз.	Part Number Numer części Номер части	Description	Opis Наименование	Qty. Ilość Кол.
	796080127	Lights, cab	Światła kabiny Освещение кабины	0
1	871040244	Headlight, halogen	Reflektor halogenowy Фара галогенная	4
	6090210092	Bulb (12v)	Żarówka (12v) Лампочка (12v)	4
2	796080110	Harness, lights cab	Wiązka el.świateł kabiny Электропучок света кабины	4
3	796161290	Bracket	Wspornik Кронштейн	2
	601350810736	Bolt	Śruba Болт	2
	612570800236	Washer	Podkładka Шайба	2
	603770800336	Nut	Nakrętka Гайка	2

Cab lights (led)

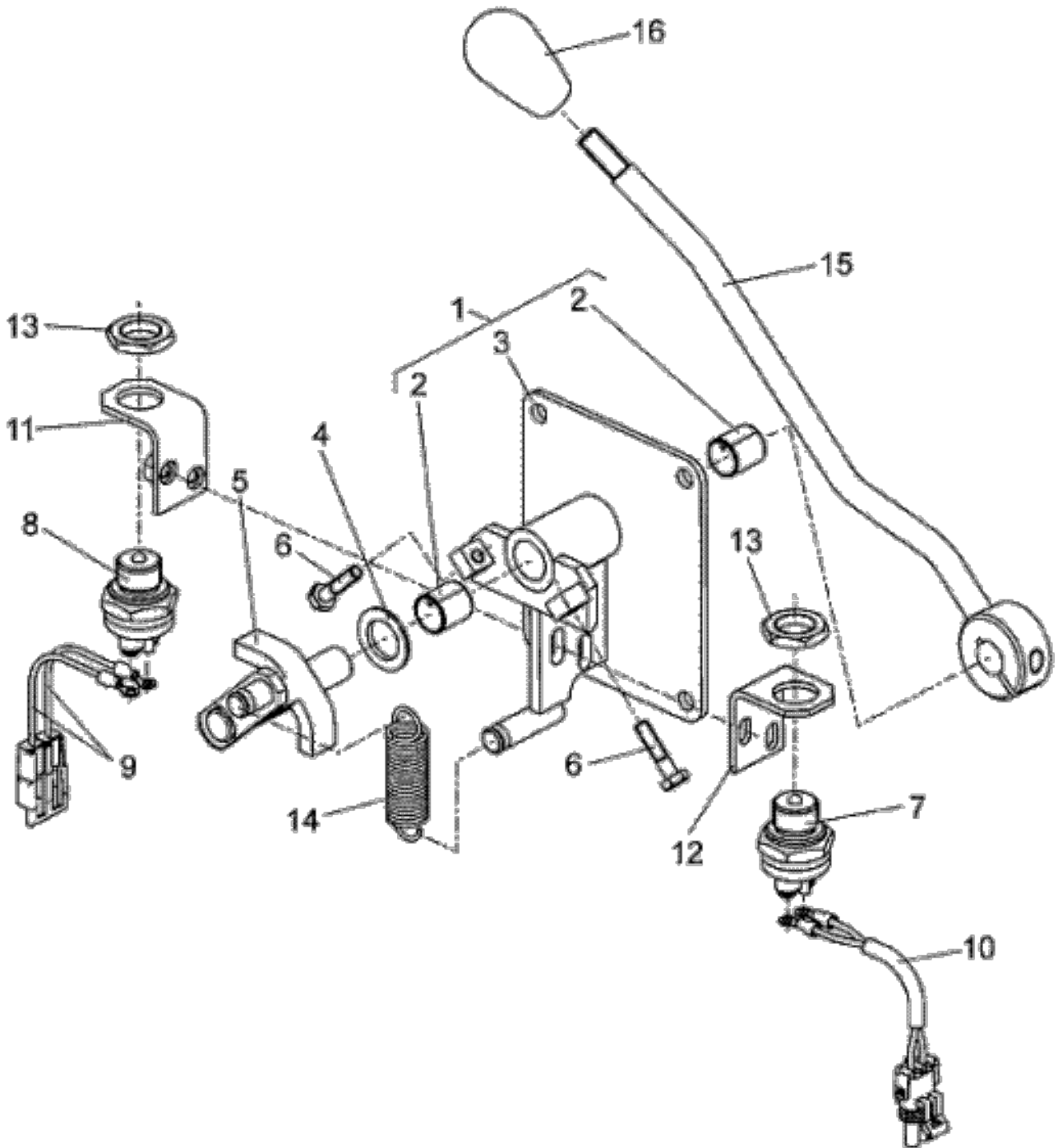
Światła kabiny (led)  
Освещение кабины (led)

## Cab lights (led)

Światła kabiny (led)  
Освещение кабины (led)

Item Poz. Поз.	Part Number Numer części Номер части	Description	Opis Наименование	Qty. Ilość Кол.
	796080128	Lights, cab	Światła kabiny Освещение кабины	0
1	871030039	Headlight led	Reflektor led Фара led	4
2	796080110	Harness, lights cab	Wiązka el.światel kabiny Электропучок света кабины	4
3	796161293	Bracket	Wspornik Кронштейн	2
	601350810736	Bolt	Śruba Болт	2
	612482020036	Washer, hardened	Podkładka utwardzana Шайба упрочненная	2
	603770800336	Nut	Nakrętka Гайка	2
4	796161294	Bracket	Wspornik Кронштейн	2
	601350810736	Bolt	Śruba Болт	2
	612482020036	Washer, hardened	Podkładka utwardzana Шайба упрочненная	2
	603770800336	Nut	Nakrętka Гайка	2

## Drive train lock assembly

Zespół blokady układu napędu  
Узел блокировки системы привода

## Drive train lock assembly

Zespół blokady układu napędu  
Узел блокировки системы привода

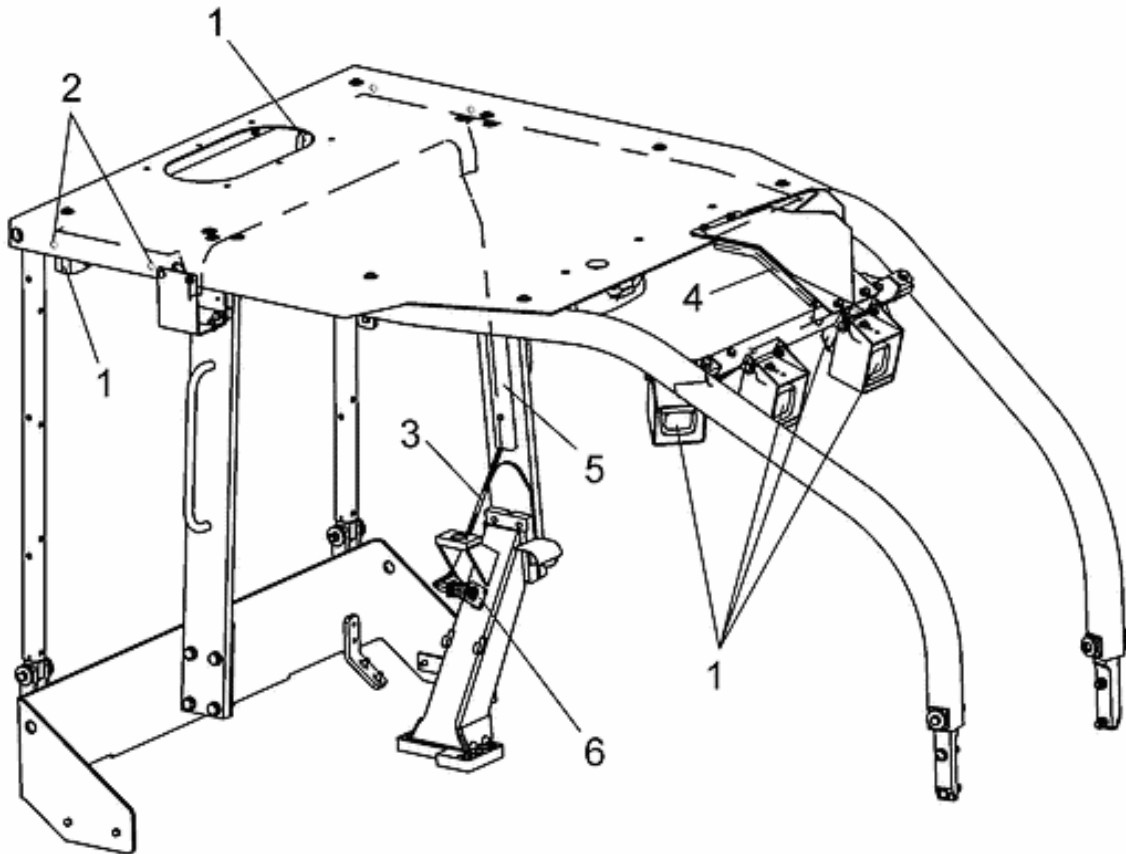
Item Poz. Поз.	Part Number Numer części Номер части	Description	Opis Наименование	Qty. Ilość Кол.
	796100078	Lock assy, drive train	Zesp.blokady układu napędu Узел блокиров.сист.привода	0
1	796100079	Bracket assy	Zespół wspornika Узел кронштейна	1
	854041764	Screw	Wkręt Винт	4
		U1 Separately ordered Zamawiać oddzielnie Заказывать отдельно		
	612570800204	Washer	Podkładka Шайба	4
		U1 Separately ordered Zamawiać oddzielnie Заказывать отдельно		
2	773101013	Bushing	Tuleja łożyskowa Втулка подшипника	2
		U2 Component part of bracket assembly >item 1 Wchodzi w skład zespołu wspornika >poz.1 Входит в состав узла кронштейна >поз.1		
3	796100080	Bracket, welded	Wspornik spawany Кронштейн сварной	1
		U2 Component part of bracket assembly >item 1 Wchodzi w skład zespołu wspornika >poz.1 Входит в состав узла кронштейна >поз.1		
4	384371227	Washer	Podkładka Шайба	1
5	785100243	Shaft assy	Zespół wałka Узел валика	1
6	3768910900	Bolt	Śruba Болт	2
	3768913030	Nut	Nakrętka Гайка	2
7	871050088	Switch	Wyłącznik Выключатель	1
		U3 Starting lock switch Wyłącznik blokady rozruchu Выключатель блокировки запуска		
8	871050088	Switch	Wyłącznik Выключатель	1
		U4 Drive train lock switch Wyłącznik blokady układu napędu Выключатель блокировки сист.привода		
9	777080045	Cable, electric	Przewód elektryczny Электропровод	2
10	785080217	Harness, switch	Wiązka el.wyłącznika Электропучок выключателя	1
11	785100131	Bracket assy	Zespół wspornika Узел кронштейна	1
12	785101113	Bracket	Wspornik Кронштейн	1

## Drive train lock assembly

Zespół blokady układu napędu  
Узел блокировки системы привода

Item Poz. Поз.	Part Number Numer części Номер части	Description	Opis Наименование	Qty. Ilość Кол.
	3768932520	Bolt	Śruba Болт	2
	3768917670	Washer, hardened	Podkładka utwardzana Шайба упрочненная	2
13	376071191	Nut	Nakrętka Гайка	2
14	581041010C1	Spring	Sprężyna Пружина	1
15	796100084	Lever assy	Zespół dźwigni Узел рычага	1
	601100812704	Bolt	Śruba Болт	1
	602620909102	Screw, lock	Wkręt dociskowy Винт прижимный	1
16	796101087	Knob	Pokrętło Вороток	1

Lights sweeps structure

Światła osłony leśnej  
Освещение лесозащитов

## Lights sweeps structure

Światła osłony leśnej  
Освещение лесозащитов

Item Poz. Поз.		Part Number Numer części Номер части	Description	Opis Наименование	Qty. Ilość Кол.
*		796080148	Lights, sweeps structure	Światła osłony leśnej Освещение лесозащитов	0
1		871030039	Headlight led	Reflektor led Фара led	6
2	A	584081004	Grommet	Przelotka Втулка предохранительная	8
2	A	6086022000	Grommet	Przelotka Втулка предохранительная	8
3		796080141	Harness, sweeps str.lights	Wiązka el.świateł osł.leś. Э/пучок света лесозащитов	1
	B	871061626	Clip	Uchwyt Держатель	1
		601350809636	Bolt	Śruba Болт	1
		612570800236	Washer	Podkładka Шайба	1
	B	871061644	Clip	Uchwyt Держатель	1
		601350809636	Bolt	Śruba Болт	1
		612570800236	Washer	Podkładka Шайба	1
		871061643	Clip	Uchwyt Держатель	1
		601350809636	Bolt	Śruba Болт	1
		612570800236	Washer	Podkładka Шайба	1
4		796080142	Harness, front lights	Wiązka el.świateł przedn. Электропучок передн.света	1
		376890085	Clip	Uchwyt Держатель	2
5		796081540	Guard	Osłona Защита	1
		601350809636	Bolt	Śruba Болт	2
		612570800236	Washer	Podkładka Шайба	2
6		796081541	Bracket, connector	Wspornik złącza Кронштейн соединителя	1

08-09

Electrical

Instalacja elektryczna  
Электрооборудование

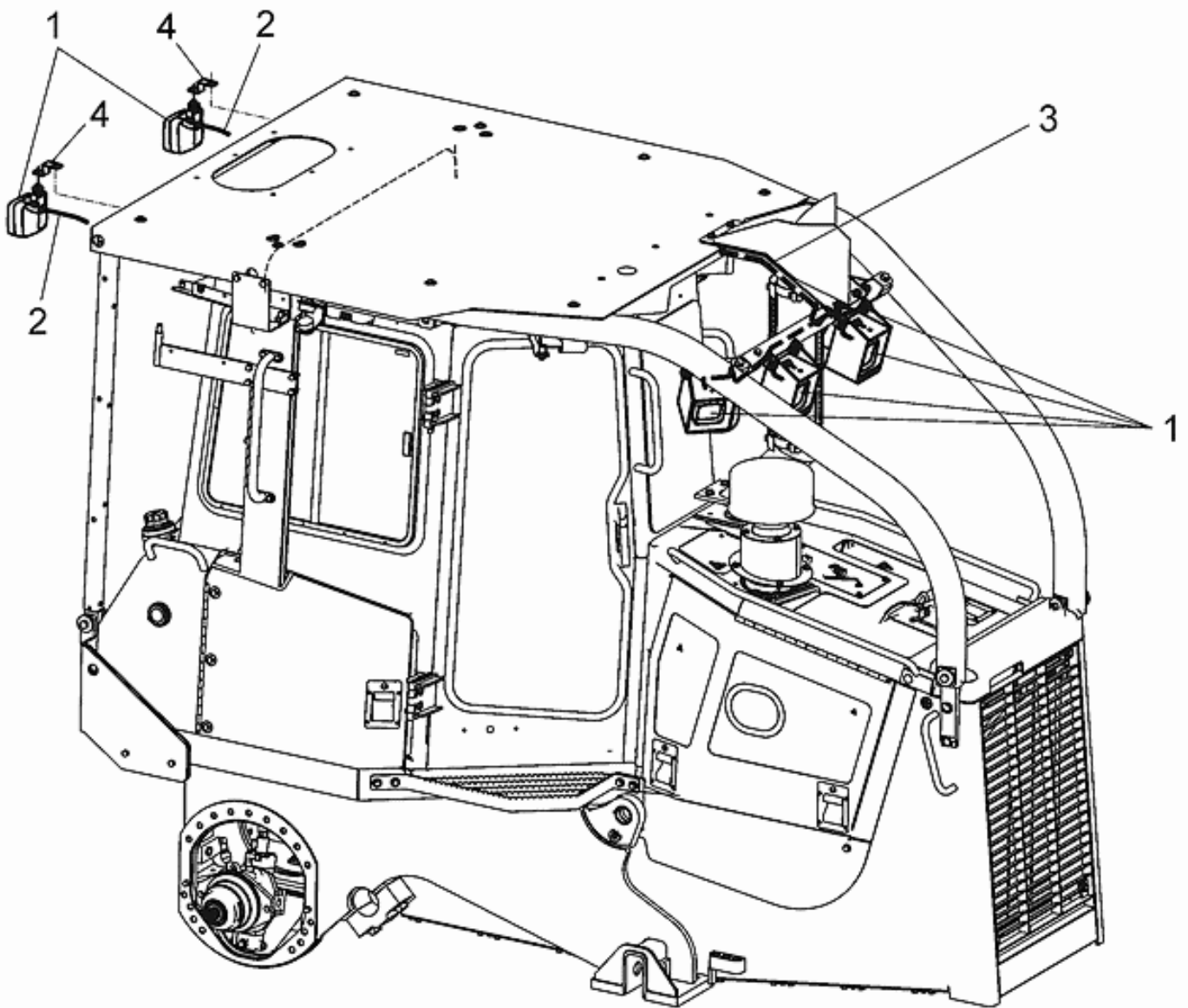
08-09

Lights sweeps structure

Światła osłony leśnej  
Освещение лесозащитов

Item Poz. Поз.	Part Number Numer części Номер части	Description	Opis Наименование	Qty. Ilość Кол.
	601350607336	Bolt	Śruba Болт	2
	612570500236	Washer	Podkładka Шайба	2

Cab lights with sweeps structure

Światła kabiny z osłoną leśną  
Освещение кабины с лесозащитами

## Cab lights with sweeps structure

Światła kabiny z osłoną leśną  
Освещение кабины с лесозащитами

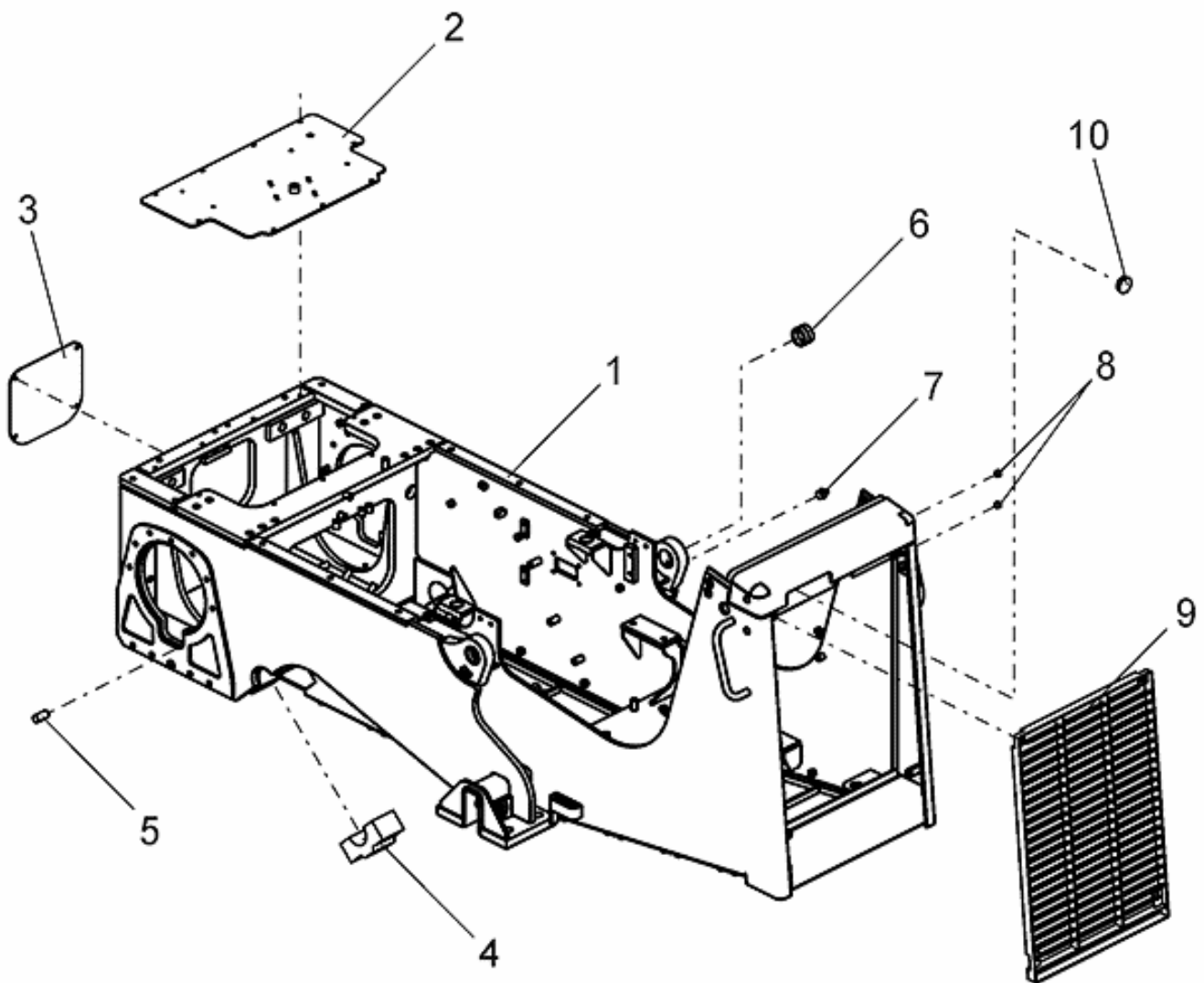
Item Poz. Поз.	Part Number Numer części Номер части	Description	Opis Наименование	Qty. Ilość Кол.
*	796200030	Lights, cab sweeps struct.	Światła kabiny z osł.leśną Освещение каб.с лесозащит.	0
1	871030039	Headlight led	Reflektor led Фара led	6
2	796080110	Harness, lights cab	Wiązka el.światel kabiny Электропучок света кабины	2
A	871061626	Clip	Uchwyt Держатель	1
	601350808636	Bolt	Śruba Болт	1
	612482020036	Washer, hardened	Podkładka utwardzana Шайба упрочненная	1
A	871061644	Clip	Uchwyt Держатель	1
	601350808636	Bolt	Śruba Болт	1
	612482020036	Washer, hardened	Podkładka utwardzana Шайба упрочненная	1
3	796200028	Harness, front lights	Wiązka el.światel przedn. Электропучок передн.света	1
B	584081004	Grommet	Przelotka Втулка предохранительная	3
B	6086022000	Grommet	Przelotka Втулка предохранительная	3
	376890085	Clip	Uchwyt Держатель	2
4	796161294	Bracket	Wspornik Кронштейн	2
	601350810736	Bolt	Śruba Болт	2
	612482020036	Washer, hardened	Podkładka utwardzana Шайба упрочненная	2
	603770800336	Nut	Nakrętka Гайка	2



Frame  
Rama  
Pama

09

Main frame

Rama główna  
Рама главная

09-01X03

Frame

Rama

Рама

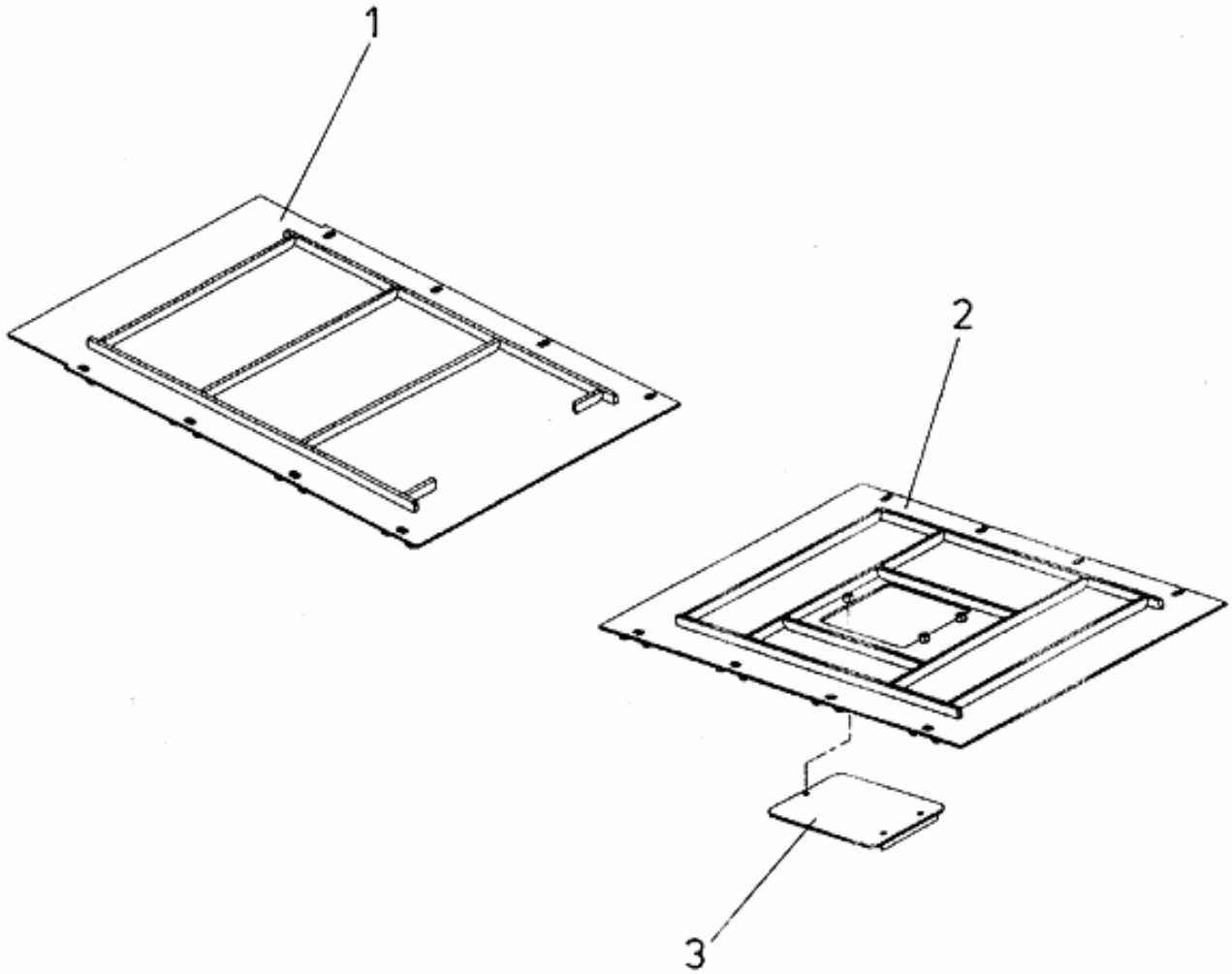
09-01X03

Main frame

Rama główna  
Рама главная

Item Poz. Поз.	Part Number Numer części Номер части	Description	Opis Наименование	Qty. Ilość Кол.
*	796090100	Frame, main	Rama główna Рама главная	0
1	796090101	Frame, front & rear	Rama przednia i tylna Рама передняя и задняя	1
2	796090116	Cover, rear frame	Pokrywa ramy tylnej Крышка задней рамы	1
	601350910704	Bolt	Śruba Болт	9
	612482030004	Washer	Podkładka Шайба	9
3	796091056	Cover, rear	Pokrywa tylna Крышка задняя	1
	601350910736	Bolt	Śruba Болт	4
	612482030036	Washer	Podkładka Шайба	4
4	NS	Cover, shaft	Pokrywa wału Крышка вала	2
	3768920100	Bolt	Śruba Болт	4
	3768920440	Washer, hardened	Podkładka utwardzana Шайба упрочненная	4
5	583091063	Pin, dowel	Kołek ustalający Штифт фиксирующий	2
6	796091074	Bushing	Tuleja łożyskowa Втулка подшипника	2
7	A 6138105200	Fitting, lubrication	Smarowniczka Масленка	2
7	A 854040157	Fitting, lubrication	Smarowniczka Масленка	2
8	885021079	Plug	Korek Пробка	4
9	796090112	Door, radiator	Drzwi chłodnicy Дверь радиатора	1
	601351010736	Bolt	Śruba Болт	4
	612483040036	Washer	Podkładka Шайба	4
10	885021092	Plug	Korek Пробка	3

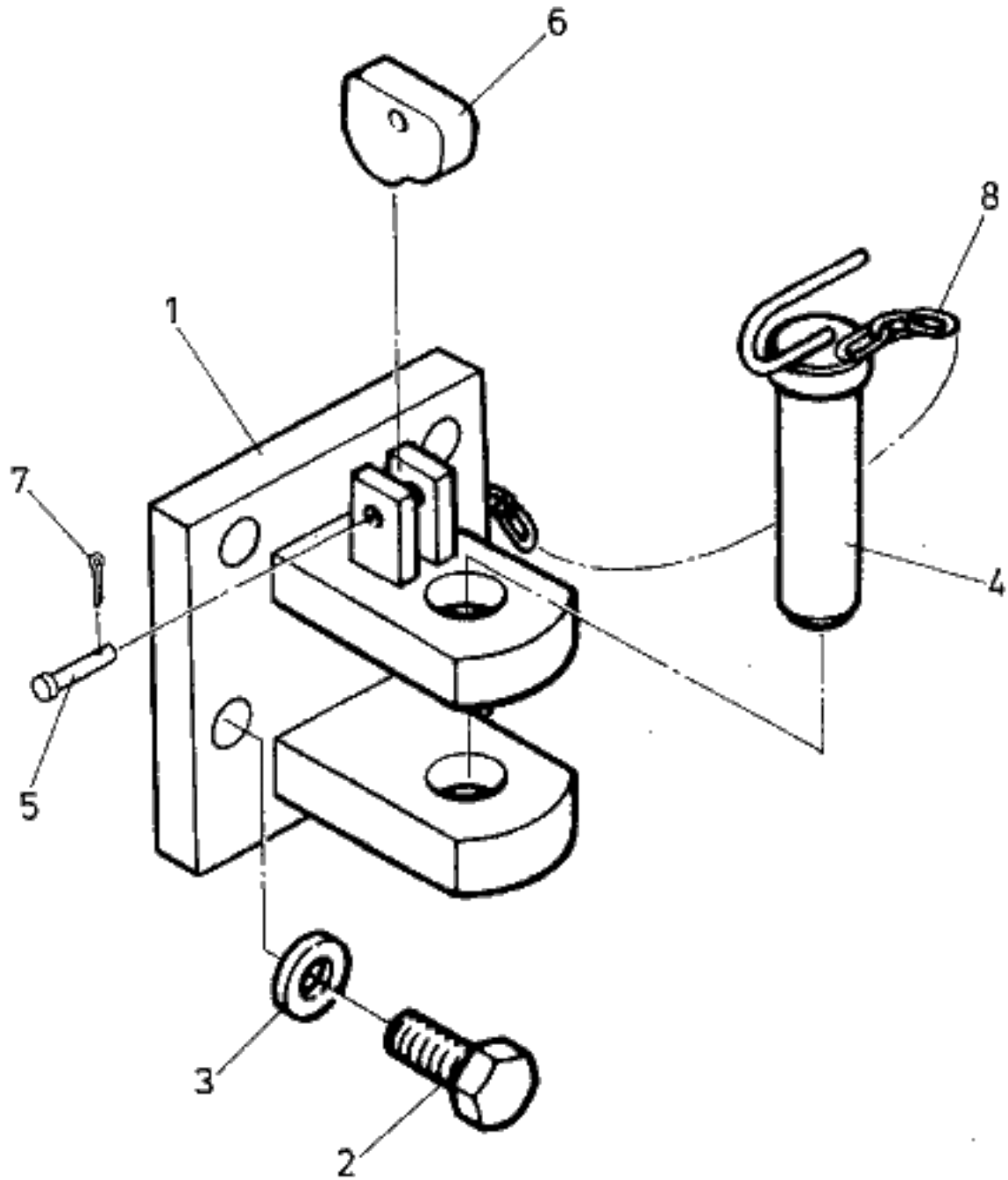
Lower guards

Oslony dolne  
Нижние защиты

## Lower guards

Osłony dolne  
Нижние защиты

Item Poz. Поз.	Part Number Numer części Номер части	Description	Opis Наименование	Qty. Ilość Кол.
*	796090100	Frame, main	Rama główna Рама главная	0
1	796090108	Guard, rear	Osłona tylna Защита задняя	1
	3768927660	Bolt, prv.torque	Śruba samozabezpieczająca Болт самоконтрящий	8
	612482040004	Washer	Podkładka Шайба	8
2	796090111	Guard, engine	Osłona silnika Защита двигателя	1
	3768927660	Bolt, prv.torque	Śruba samozabezpieczająca Болт самоконтрящий	8
	612482040004	Washer	Podkładka Шайба	8
3	796090015	Cover, access	Pokrywa dostępu Крышка доступа	1
	3768927520	Bolt	Śruba Болт	3
	612482030004	Washer	Podkładka Шайба	3



09-03

Frame

Rama  
Рама

09-03

Drawbar

Zaczep  
Зачеп

Item Poz. Поз.	Part Number Numer części Номер части	Description	Opis Наименование	Qty. Ilość Кол.
	796250000	Drawbar assy	Zespół zaczepu Узел зацепки	0
1	796250001	Drawbar	Zaczep Зачеп	1
2	601351267704	Bolt	Śruba Болт	4
3	612482060004	Washer	Podkładka Шайба	4
4	796250002	Pin, drawbar	Sworzeń zaczepu Шкворень зацепки	1
5	3768916890	Pin, cam	Sworzeń krzywki Шкворень кулачка	1
6	388031009	Cam, pin lock	Krzywka blokady sworznia Кулачок блокир.шкворня	1
7 A	612190810002	Pin, cotter	Zawlecзка Шплинт	1
7 A	612190810001	Pin, cotter	Zawlecзка Шплинт	1
7 A	3958911030	Pin, spring	Kołek sprężysty Штифт пружинный	1
8	6134420280	Chain	Łańcuch Цепь	2

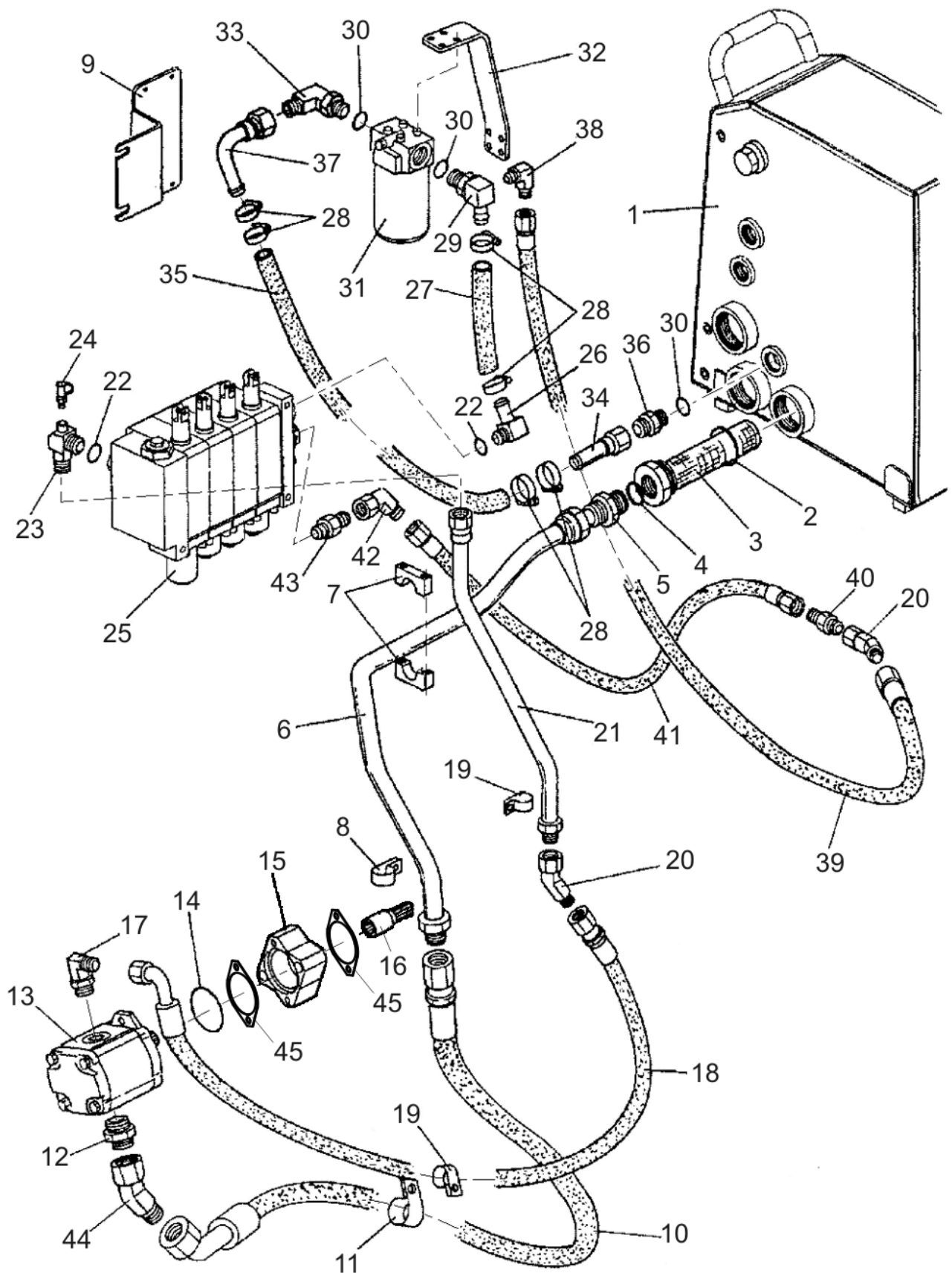


Hydraulics  
Układ hydrauliczny  
Гидравлическая система

10

Equipment pump piping

Połączenia pompy układu roboczego  
Соединения насоса рабочей системы



## Equipment pump piping

Połączenia pompy układu roboczego  
Соединения насоса рабочей системы

Item Poz. Поз.	Part Number Numer części Номер части	Description	Opis Наименование	Qty. Ilość Кол.
*	796100201	Hydraulic, equipment syst.	Hydraulika ukl.roboczego Гидравлика рабочей системы	0
1	796100290	Reservoir assy, hydraulic	Zbiornik hydraul.kompletny Резервуар гидравл.в сборе	1
	601351111704	Bolt	Śruba Болт	4
	612483050004	Washer	Podkładka Шайба	4
2	881012192	O-ring	Oring Уплотнение (o)	1
3	A 583101025	Element, suction filter	Wkład filtra ssącego Патрон фильтра всасывающ.	1
3	A 867010440	Element, suction filter	Wkład filtra ssącego Патрон фильтра всасывающ.	1
4	3768922360	O-ring	Oring Уплотнение (o)	1
5	3768918210	Connector	Złączka Ниппель	1
6	796100216	Tube	Przewód sztywny Провод жесткий	1
7	864011272	Band	Obejma Обойма	1
	601100912704	Bolt	Śruba Болт	2
	612482030004	Washer	Podkładka Шайба	2
8	871061650	Clip	Uchwyt Держатель	1
	601350910604	Bolt	Śruba Болт	1
	612482030004	Washer	Podkładka Шайба	1
9	796381017	Bracket	Wspornik Кронштейн	1
10	796100218	Hose	Przewód giętki Шланг	1
	NS	Shield, hose	Ostłona przewodu giętkiego Защита шланга	1
		U1 Cut from bulk >ni1 as required Ciąć ze zwoju >ni1 według potrzeb Резать с витка >ni1 согласно потребностям		

## Equipment pump piping

Połączenia pompy układu roboczego  
Соединения насоса рабочей системы

Item Poz. Поз.	Part Number Numer części Номер части	Description	Opis Наименование	Qty. Ilość Кол.
	854040123	Clamp	Zacisk Зажим	2
11	871061624	Clip	Uchwyt Держатель	1
12	864011159	Connector	Złączka Ниппель	1
13	861100404	Pump, equipment	Pompa robocza Насос рабочий	1
	601100912704	Bolt	Śruba Болт	2
14	32A4913	O-ring	O-ring Уплотнение (o)	1
15	18A9339	Plate, spacer	Płytką dystansowa Пластина дистанционная	1
	601100913704	Bolt	Śruba Болт	2
16	55G1947	Adapter, pump	Łącznik pompy Соединитель насоса	1
17	864011175	Elbow	Kolanko Колено	1
18	796100219	Hose	Przewód giętki Шланг	1
	NS	Shield, hose	Ośłona przewodu giętkiego Защита шланга	1
		U2 Cut from bulk >ni2 as required Ciąć ze zwoju >ni2 według potrzeb Резать с витка >ni2 согласно потребностям		
	586101072	Guard	Ośłona Защита	1
	872023010	Clamp	Zacisk Зажим	2
19	871061622	Clip	Uchwyt Держатель	2
	601350912704	Bolt	Śruba Болт	2
	612482030004	Washer	Podkładka Шайба	2
20	376890005	Elbow	Kolanko Колено	2
21	796100217	Tube	Przewód sztywny Провод жесткий	1

## Equipment pump piping

Połączenia pompy układu roboczego  
Соединения насоса рабочей системы

Item Poz. Поз.	Part Number Numer części Номер части	Description	Opis Наименование	Qty. Ilość Кол.
22	881013002	O-ring	Oring Уплотнение (o)	2
23	584100311	Elbow	Kolanko Колено	1
24	863031013	Quick disconnect	Szybkozłączka Наконечник быстросоединит.	1
	884050046	Cap, rubber	Kapturek gumowy Колпачок резиновый	1
25	584100118C2	Control valve (4-spool)	Rozdzielacz (4-sekc) Распределитель (4-секц)	1
	601280813736	Bolt	Śruba Болт	3
26	584100120	Elbow	Kolanko Колено	1
27	796101050	Hose	Przewód giętki Шланг	1
28	854040123	Clamp	Zacisk Зажим	6
29	796100302	Elbow assy	Zespół kolanka Узел колена	1
30	3768922330	O-ring	Oring Уплотнение (o)	3
31	867010551	Filter assy	Zespół filtra Узел фильтра	1
	3768910240	Bolt	Śruba Болт	4
	3768917710	Washer, hardened	Podkładka utwardzana Шайба упрочненная	4
32	19D2048	Bracket assy	Zespół wspornika Узел кронштейна	1
	601350913704	Bolt	Śruba Болт	4
	612482030004	Washer	Podkładka Шайба	4
33	376890011	Elbow	Kolanko Колено	1
34	796100042	Tube	Przewód sztywny Провод жесткий	1
35	796101167	Hose	Przewód giętki Шланг	1

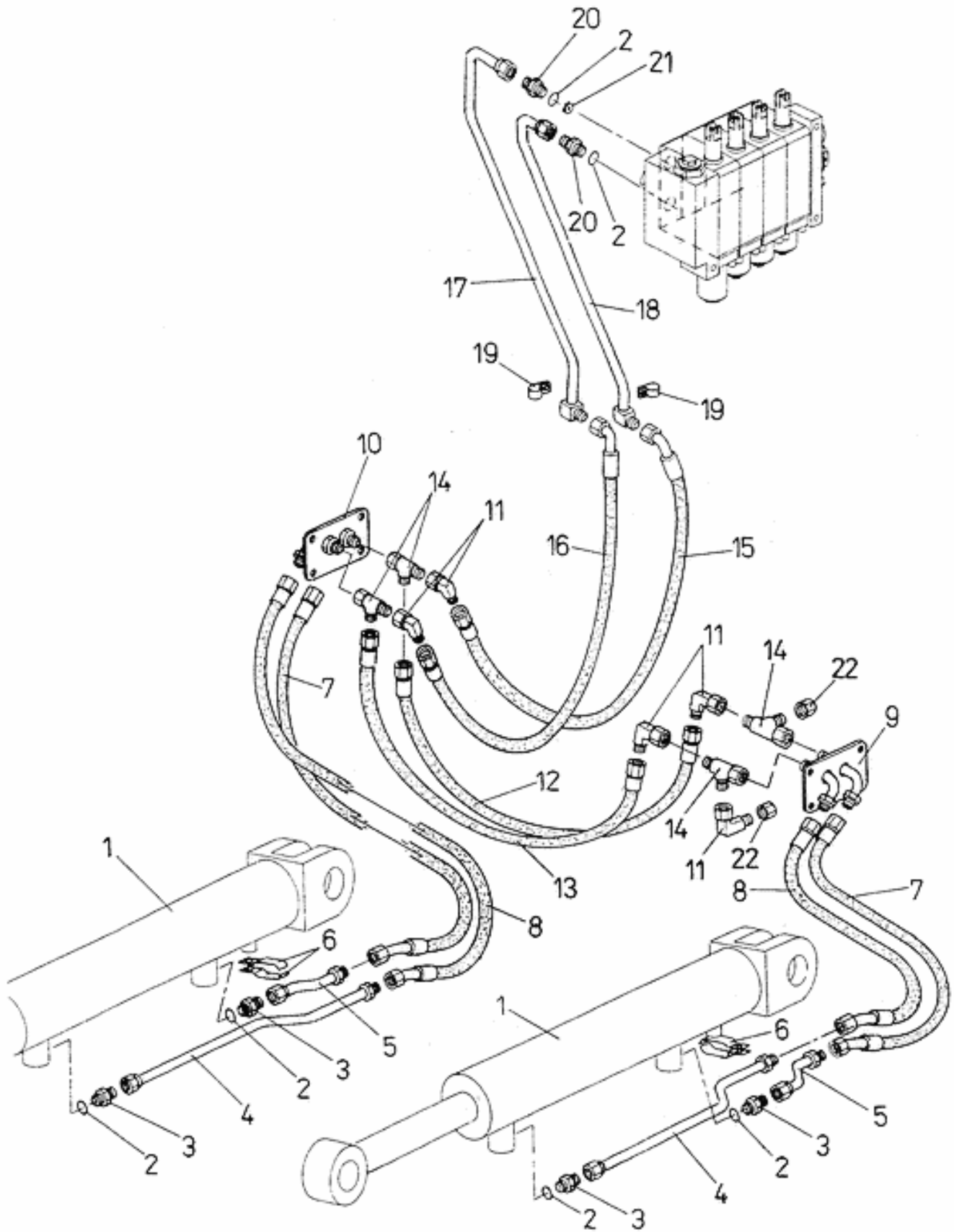
## Equipment pump piping

Połączenia pompy układu roboczego  
Соединения насоса рабочей системы

Item Poz. Поз.	Part Number Numer części Номер части	Description	Opis Наименование	Qty. Ilość Кол.
36	3768918200	Connector	Złączka Ниппель	1
37	796100150	Tube	Przewód sztywny Провод жесткий	1
38	796101173	Elbow	Kolanko Колено	1
39	796100307	Hose	Przewód giętki Шланг	1
40	864011909	Connector	Złączka Ниппель	1
41	796100306	Hose	Przewód giętki Шланг	1
	NS	Shield, hose	Ośłona przewodu giętkiego Защита шланга	1
		U2 Cut from bulk >ni2 as required Ciąć ze zwoju >ni2 według potrzeb Резать с витка >ni2 согласно потребностям		
	872023010	Clamp	Zacisk Зажим	2
42	376890006	Elbow	Kolanko Колено	1
43	796100303	Connector assy	Zespół złączki Узел ниппеля	1
44	376890064	Elbow	Kolanko Колено	1
	870021289	Guard, hose-bulk	Ośłona przewodu giętk.zwój Защита шланга-виток	1
	870021288	Guard, hose-bulk	Ośłona przewodu giętk.zwój Защита шланга-виток	1
45	82A4913	Gasket	Uszczelka Прокладка	2

Blade lift cylinders piping

Połącz. siłowników podnoszenia lemiesza  
Соединения цилиндров подъема отвала



## Blade lift cylinders piping

Połącz.silowników podnoszenia lemiesza  
Соединения цилиндров подъема отвала

Item Poz. Поз.	Part Number Numer części Номер части	Description	Opis Наименование	Qty. Ilość Кол.
*	796100201	Hydraulic, equipment syst.	Hydraulika ukl.roboczego Гидравлика рабочей системы	0
*	796210110	Piping assy	Zespół przewodów Узел проводов	0
1	862110706	Cylinder, blade lift (> 10-10X01)	Siłownik podnosz.lemiesza Цилиндр подъема отвала	2
2	881012084	O-ring	O-ring Уплотнение (o)	6
3	3768915340	Connector	Złączka Ниппель	4
4	796210070	Tube	Przewód sztywny Провод жесткий	2
5	796210071	Tube	Przewód sztywny Провод жесткий	2
6	796211079	Clip	Uchwyt Держатель	4
	601350910736	Bolt	Śruba Болт	2
	612482030036	Washer	Podkładka Шайба	2
7	796210023	Hose	Przewód giętki Шланг	2
	NS	Shield, hose	Ośłona przewodu giętkiego Защита шланга	2
		U1 Cut from bulk >ni as required Ciąć ze zwoju >ni według potrzeb Резать с витка >ni согласно потребностям		
	854040123	Clamp	Zacisk Зажим	2
8	796210024	Hose	Przewód giętki Шланг	2
	NS	Shield, hose	Ośłona przewodu giętkiego Защита шланга	2
		U1 Cut from bulk >ni as required Ciąć ze zwoju >ni według potrzeb Резать с витка >ni согласно потребностям		
	854040123	Clamp	Zacisk Зажим	2
9	796210022	Manifold assy l.h.	Zespół kolektora l. Узел коллектора л.	1
	601350910736	Bolt	Śruba Болт	4

## Blade lift cylinders piping

Połącz.silowników podnoszenia lemiesza  
Соединения цилиндров подъема отвала

Item Poz. Поз.	Part Number Numer części Номер части	Description	Opis Наименование	Qty. Ilość Кол.
	612482030036	Washer	Podkładka Шайба	4
10	796210021	Manifold assy r.h.	Zespół kolektora p. Узел коллектора п.	1
	601350910736	Bolt	Śruba Болт	4
	612482030036	Washer	Podkładka Шайба	4
11	376890065	Elbow	Kolanko Колено	1
12	67C4712	Hose	Przewód giętki Шланг	1
	870021288	Guard, hose-bulk	Ośłona przewodu giętk.zwój Защита шланга-виток	1
	872023010	Clamp	Zacisk Зажим	2
13	67C4712	Hose	Przewód giętki Шланг	1
	870021288	Guard, hose-bulk	Ośłona przewodu giętk.zwój Защита шланга-виток	1
	872023010	Clamp	Zacisk Зажим	2
14	376890108	Tee	Trójnik Тройник	4
15	796100049C1	Hose	Przewód giętki Шланг	1
	NS	Shield, hose	Ośłona przewodu giętkiego Защита шланга	1
		U1 Cut from bulk >ni as required Ciąć ze zwoju >ni według potrzeb Резать с витка >ni согласно потребностям		
	854040123	Clamp	Zacisk Зажим	2
16	796100050C1	Hose	Przewód giętki Шланг	1
	NS	Shield, hose	Ośłona przewodu giętkiego Защита шланга	1
		U1 Cut from bulk >ni as required Ciąć ze zwoju >ni według potrzeb Резать с витка >ni согласно потребностям		
	854040123	Clamp	Zacisk Зажим	2

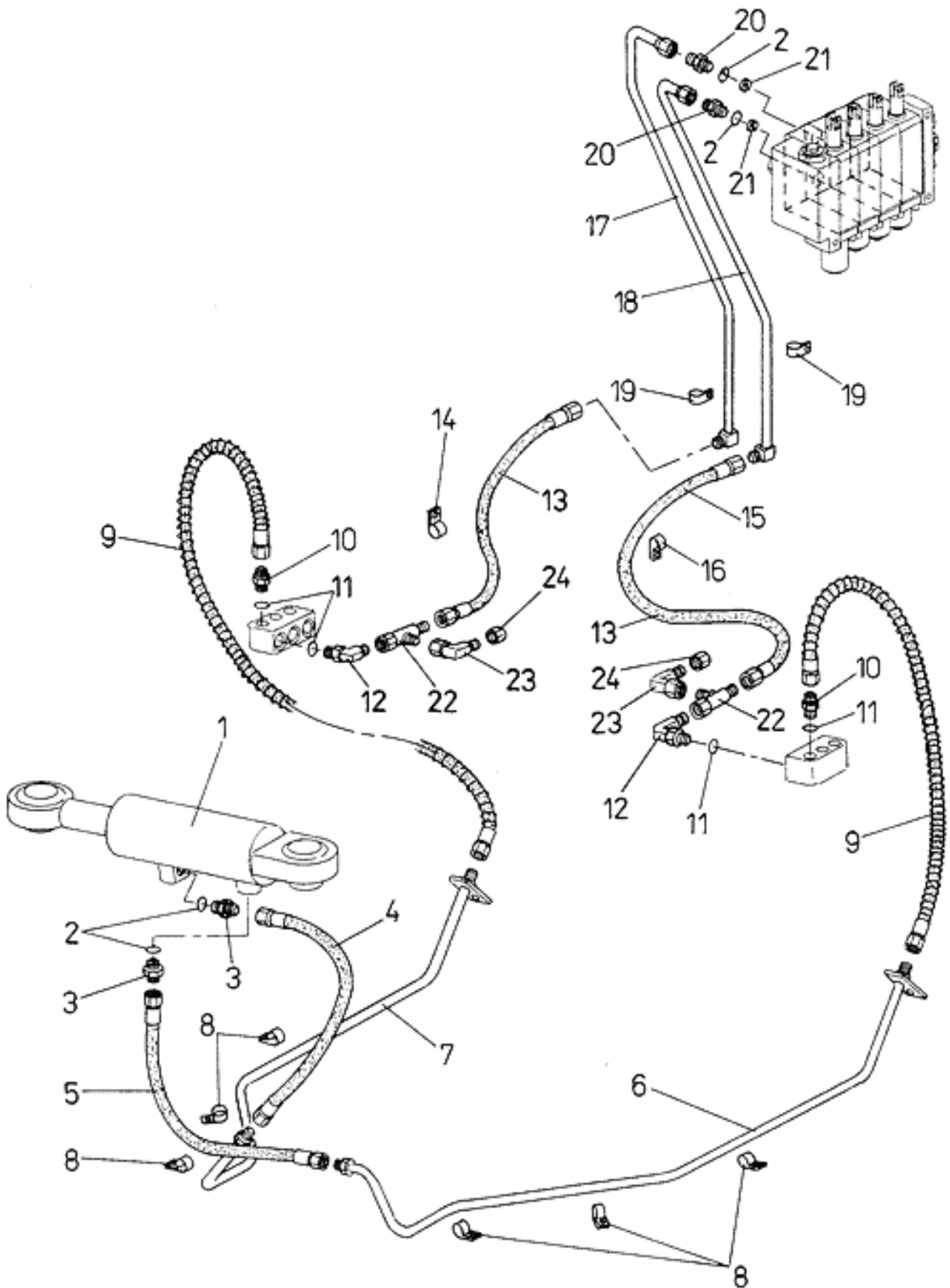
## Blade lift cylinders piping

Połącz.silowników podnoszenia lemiesza  
Соединения цилиндров подъема отвала

Item Poz. Поз.	Part Number Numer części Номер части	Description	Opis Наименование	Qty. Ilość Кол.
17	796100208	Tube	Przewód sztywny Провод жесткий	1
18	796100209	Tube	Przewód sztywny Провод жесткий	1
19	376890230	Clip	Uchwyt Держатель	2
	601350912736	Bolt	Śruba Болт	2
	612482030036	Washer	Podkładka Шайба	2
20	3768918190	Connector	Złączka Ниппель	2
21	584011129	Orifice	Krzyza Фланец	1
22	3768932840	Plug	Korek Пробка	2
NI	870021288	Guard, hose-bulk	Oslona przewodu giętk.zwój Защита шланга-виток	1

Blade tilt cylinder piping

Połącz. siłownika przechyłu lemiesza  
Соединения цилиндра перекоса отвала



## Blade tilt cylinder piping

Połącz.silownika przechyłu lemiesza  
Соединения цилиндра перекоса отвала

Item Poz. Поз.	Part Number Numer części Номер части	Description	Opis Наименование	Qty. Ilość Кол.
*	796100201	Hydraulic, equipment syst.	Hydraulika ukl.roboczego Гидравлика рабочей системы	0
*	796210110	Piping assy	Zespół przewodów Узел проводов	0
1	862110443C2	Cylinder, blade tilt (> 10-11)	Siłownik przech.lemiesza Цилиндр перекоса отвала	1
2	881012084	O-ring	O-ring Уплотнение (o)	4
3	3768915340	Connector	Złączka Ниппель	2
4	796210135	Hose	Przewód giętki Шланг	1
5	796210128	Hose	Przewód giętki Шланг	1
6	796210125	Tube	Przewód sztywny Провод жесткий	1
	601350910736	Bolt	Śruba Болт	1
	612482030036	Washer	Podkładka Шайба	1
7	796210126	Tube	Przewód sztywny Провод жесткий	1
	601350910736	Bolt	Śruba Болт	1
	612482030036	Washer	Podkładka Шайба	1
8	871061620	Clip	Uchwyt Держатель	6
	601350910736	Bolt	Śruba Болт	6
	612482030036	Washer	Podkładka Шайба	6
9	796210031	Hose	Przewód giętki Шланг	2
10	3768918180	Connector	Złączka Ниппель	2
11	881013004	O-ring	O-ring Уплотнение (o)	4
12	376890220	Elbow	Kołanko Колено	2

## Blade tilt cylinder piping

Połącz.silownika przechyłu lemiesza  
Соединения цилиндра перекоса отвала

Item Poz. Поз.	Part Number Numer części Номер части	Description	Opis Наименование	Qty. Ilość Кол.
13	796100019C1	Hose	Przewód giętki Шланг	1
	NS	Shield, hose	Osłona przewodu giętkiego Защита шланга	1
		U1 Cut from bulk >ni as required Ciąć ze zwoju >ni według potrzeb Резать с витка >ni согласно потребностям		
	854040123	Clamp	Zacisk Зажим	2
14	871061550	Clip	Uchwyt Держатель	1
15	796100222	Hose	Przewód giętki Шланг	1
	NS	Shield, hose	Osłona przewodu giętkiego Защита шланга	1
		U1 Cut from bulk >ni as required Ciąć ze zwoju >ni według potrzeb Резать с витка >ni согласно потребностям		
	854040123	Clamp	Zacisk Зажим	2
16	871061550	Clip	Uchwyt Держатель	2
	601350912736	Bolt	Śruba Болт	2
	612482030036	Washer	Podkładka Шайба	2
17	796100210	Tube	Przewód sztywny Провод жесткий	1
18	796100211	Tube	Przewód sztywny Провод жесткий	1
19	376890230	Clip	Uchwyt Держатель	2
20	3768918190	Connector	Złączka Ниппель	2
21	584011120	Orifice	Krzyża Фланец	2
22	376890108	Tee	Trójnik Тройник	2
23	376890065	Elbow	Kolanko Колено	2
24	3768932840	Plug	Korek Пробка	2

10-03X02

Hydraulics

Układ hydrauliczny

Гидравлическая система

10-03X02

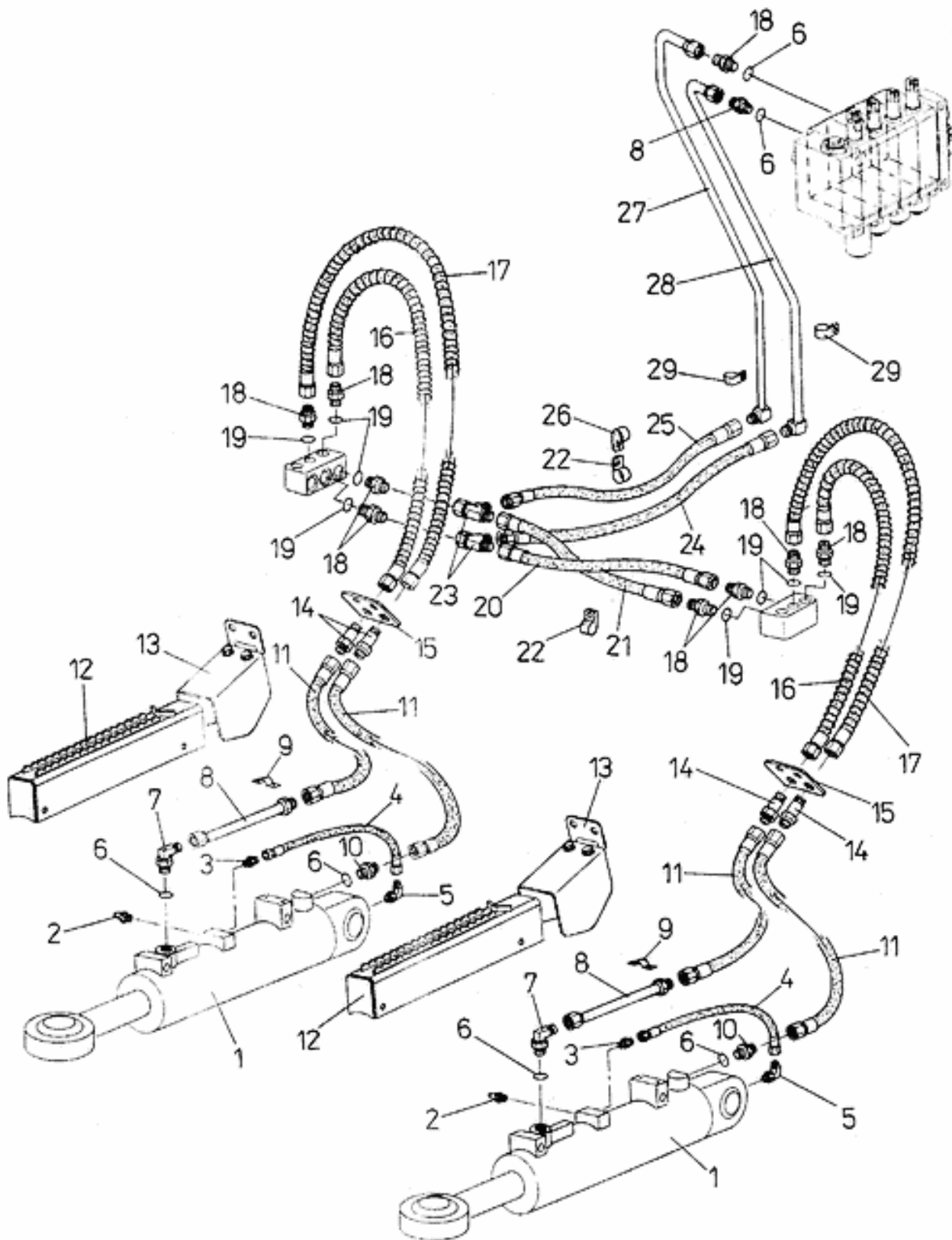
Blade tilt cylinder piping

Połącz.silownika przechyłu lemiesza  
Соединения цилиндра перекоса отвала

Item Poz. Поз.	Part Number Numer części Номер части	Description	Opis Наименование	Qty. Ilość Кол.
NI	870021288	Guard, hose-bulk	Ośłona przewodu giętk.zwój Защита шланга-виток	1

Blade angle cylinders piping

Połącz. siłowników kąta skreću lemiesza  
Соедин. цилиндров угла поворота отвала



## Blade angle cylinders piping

Połącz.silowników kąta skrętu lemiesza  
Соедин.цилиндров угла поворота отвала

Item Poz. Поз.	Part Number Numer części Номер части	Description	Opis Наименование	Qty. Ilość Кол.
*	796100201	Hydraulic, equipment syst.	Hydraulika ukl.roboczego Гидравлика рабочей системы	0
*	796210110	Piping assy	Zespół przewodów Узел проводов	0
1	862110569	Cylinder, angle (> 10-12)	Siłownik kąta skrętu Цилиндр угла поворота	2
2	6138105200	Fitting, lubrication	Smarowniczka Масленка	2
3	3768924560	Connector	Złączka Ниппель	2
4	796210026	Hose	Przewód giętki Шланг	2
5	3768924700	Elbow	Kolanko Колено	2
6	881012084	O-ring	O-ring Уплотнение (o)	6
7	376890071	Elbow	Kolanko Колено	2
8	796210066	Tube	Przewód sztywny Провод жесткий	2
9	796211076	Band	Obejma Обойма	2
	601350709704	Bolt	Śruba Болт	4
10	3768915340	Connector	Złączka Ниппель	2
11	796210025	Hose	Przewód giętki Шланг	4
12	796210068	Guard	Ośłona Защита	2
	601380914736	Bolt	Śruba Болт	4
	612482030036	Washer	Podkładka Шайба	4
	603770900636	Nut	Nakrętka Гайка	4
13	796211075	Guard	Ośłona Защита	2
	796210069	Hinge	Zawiasa Петля	2

## Blade angle cylinders piping

Połącz. siłowników kąta skrętu lemiesza  
Соедин. цилиндров угла поворота отвала

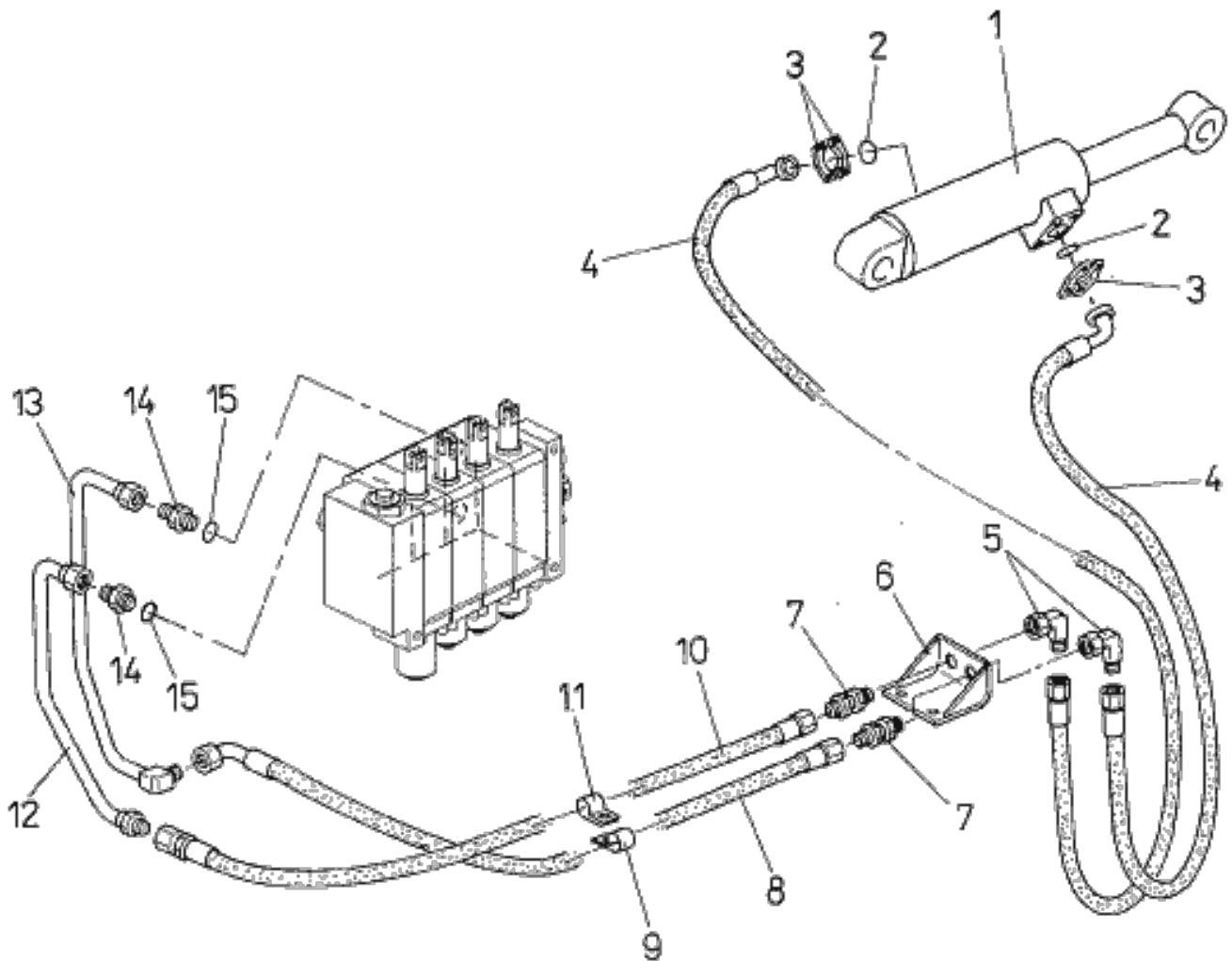
Item Poz. Поз.	Part Number Numer części Номер части	Description	Opis Наименование	Qty. Ilość Кол.
	601350909736	Bolt	Śruba Болт	4
	601350910736	Bolt	Śruba Болт	4
	612482030036	Washer	Podkładka Шайба	8
14	3768933380	Connector, long	Złączka długa Ниппель длинный	4
15	796211067	Plate	Płyta Пластинка	2
	601350910736	Bolt	Śruba Болт	4
	612482030036	Washer	Podkładka Шайба	4
16	796210029	Hose	Przewód giętki Шланг	2
17	796210030	Hose	Przewód giętki Шланг	2
18	3768918180	Connector	Złączka Ниппель	10
19	881013004	O-ring	O-ring Уплотнение (o)	8
20	796100223	Hose	Przewód giętki Шланг	1
	NS	Shield, hose	Oslona przewodu giętkiego Защита шланга	1
		U1 Cut from bulk >ni as required Ciąć ze zwoju >ni według potrzeb Резать с витка >ni согласно потребностям		
	854040123	Clamp	Zacisk Зажим	2
21	796100224	Hose	Przewód giętki Шланг	1
	NS	Shield, hose	Oslona przewodu giętkiego Защита шланга	1
		U1 Cut from bulk >ni as required Ciąć ze zwoju >ni według potrzeb Резать с витка >ni согласно потребностям		
	854040123	Clamp	Zacisk Зажим	2
22	871061550	Clip	Uchwyt Держатель	2

## Blade angle cylinders piping

Połącz.silowników kąta skreту lemiesza  
Соедин.цилиндров угла поворота отвала

Item Poz. Поз.	Part Number Numer części Номер части	Description	Opis Наименование	Qty. Ilość Кол.
	601350912736	Bolt	Śruba Болт	2
	612482030036	Washer	Podkładka Шайба	2
23	376890108	Tee	Trójnik Тройник	2
24	796100021C1	Hose	Przewód giętki Шланг	1
	NS	Shield, hose	Ośłona przewodu giętkiego Защита шланга	1
		U1 Cut from bulk >ni as required Ciąć ze zwoju >ni według potrzeb Резать с витка >ni согласно потребностям		
	854040123	Clamp	Zacisk Зажим	2
25	796100023C1	Hose	Przewód giętki Шланг	1
	NS	Shield, hose	Ośłona przewodu giętkiego Защита шланга	1
		U1 Cut from bulk >ni as required Ciąć ze zwoju >ni według potrzeb Резать с витка >ni согласно потребностям		
	854040123	Clamp	Zacisk Зажим	2
26	871061550	Clip	Uchwyt Держатель	1
27	796210212	Tube	Przewód sztywny Провод жесткий	1
28	796210213	Tube	Przewód sztywny Провод жесткий	1
29	376890230	Clip	Uchwyt Держатель	2
	601350912736	Bolt	Śruba Болт	2
	612482030036	Washer	Podkładka Шайба	2
NI	870021288	Guard, hose-bulk	Ośłona przewodu giętk.zwój Защита шланга-виток	1

## Ripper cylinder piping

Połączenia siłownika zrywaka  
Соединения цилиндра риппера

## Ripper cylinder piping

Połączenia siłownika zrywaka  
Соединения цилиндра риппера

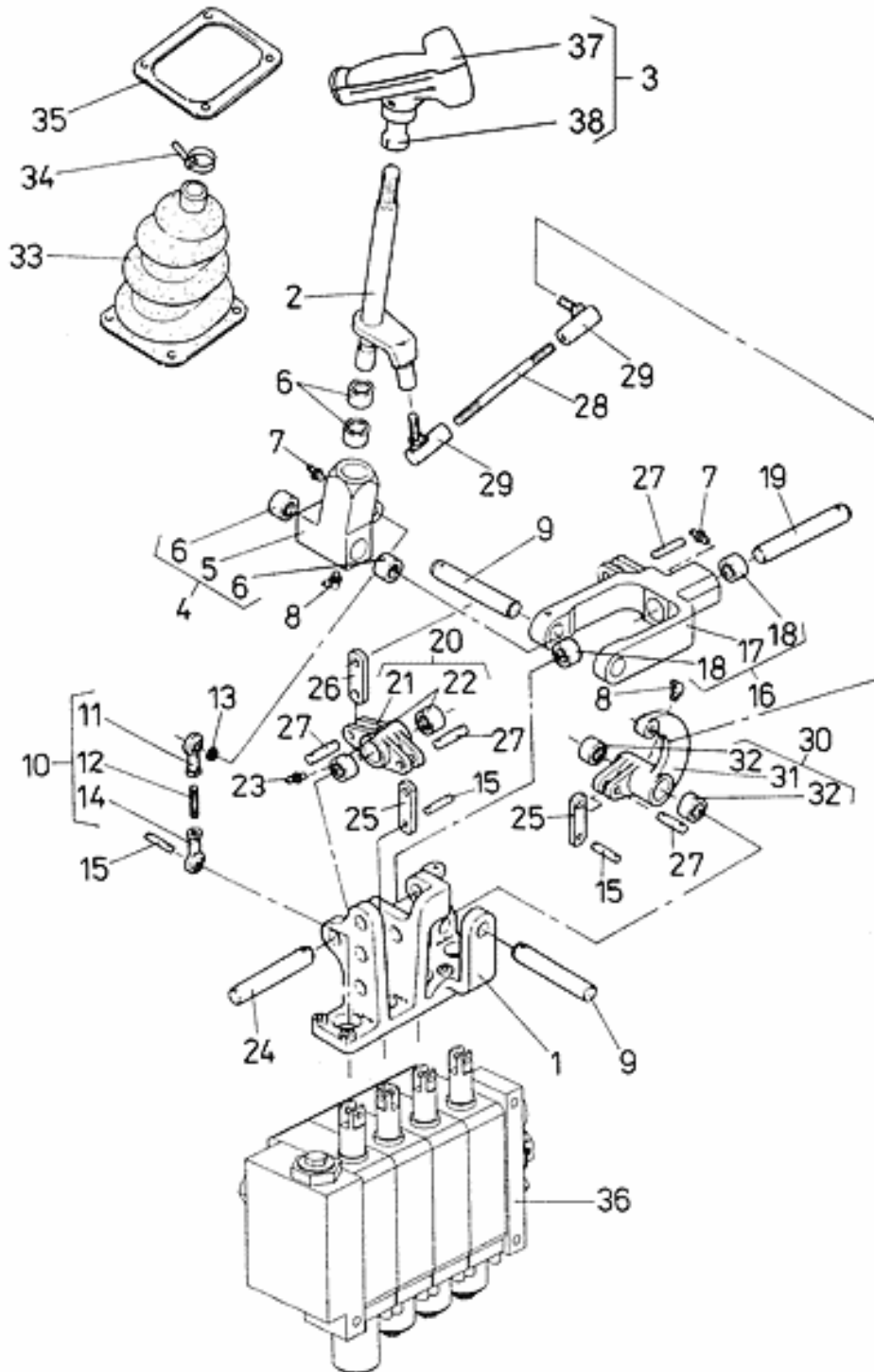
Item Poz. Поз.	Part Number Numer części Номер части	Description	Opis Наименование	Qty. Ilość Кол.
*	796100201	Hydraulic, equipment syst.	Hydraulika ukl.roboczego Гидравлика рабочей системы	0
*	796240116	Piping assy	Zespół przewodów Узел проводов	0
1	862110545	Cylinder, ripper lift (> 10-13)	Siłownik podnosz.zrywaka Цилиндр подъема риппера	1
2	881012109	O-ring	Oring Уплотнение (o)	2
3	396083019	Flange, split	Kołnierz dzielony Фланец раздельный	4
	601350812736	Bolt	Śruba Болт	8
4	796240117	Hose	Przewód giętki Шланг	2
5	376890065	Elbow	Kołanko Колено	2
6	19D2006	Bracket, welded	Wspornik spawany Кронштейн сварной	1
	601351010704	Bolt	Śruba Болт	2
	612482040004	Washer	Podkładka Шайба	2
7	3768933380	Connector, long	Złączka długa Ниппель длинный	2
8	796240019C1	Hose	Przewód giętki Шланг	1
	NS	Shield, hose	Ośłona przewodu giętkiego Защита шланга	1
		U1 Cut from bulk >ni as required Ciąć ze zwoju >ni według potrzeb Резать с витка >ni согласно потребностям		
	854040123	Clamp	Zacisk Зажим	2
9	376890571	Clip	Uchwyt Держатель	1
	601351010704	Bolt	Śruba Болт	1
	612482040004	Washer	Podkładka Шайба	1
10	796240020C1	Hose	Przewód giętki Шланг	1

## Ripper cylinder piping

Połączenia siłownika zrywaka  
Соединения цилиндра риппера

Item Poz. Поз.	Part Number Numer części Номер части	Description	Opis Наименование	Qty. Ilość Кол.
	NS	Shield, hose	Ośłona przewodu giętkiego Защита шланга	1
		U1 Cut from bulk >ni as required Ciąć ze zwoju >ni według potrzeb Резать с витка >ni согласно потребностям		
	854040123	Clamp	Zacisk Зажим	2
11	376890571	Clip	Uchwyt Держатель	1
12	796100214	Tube	Przewód sztywny Провод жесткий	1
13	796100215	Tube	Przewód sztywny Провод жесткий	1
14	3768918190	Connector	Złączka Ниппель	2
15	881012084	O-ring	Oring Уплотнение (o)	2
NI	870021288	Guard, hose-bulk	Ośłona przewodu giętk.zwój Защита шланга-виток	1

Blade valve control

Sterowanie rozdzielaczem lemiesza  
Управление распределителем отвала

## Blade valve control

Sterowanie rozdzielaczem lemiesza  
Управление распределителем отвала

Item Poz. Поз.		Part Number Numer części Номер части	Description	Opis Наименование	Qty. Ilość Кол.
	*	796100273	Control, equipment valve	Sterow. rozdzielacza rob. Управл. распредел. раб. сист.	0
1		584101007	Bracket	Wspornik Кронштейн	1
		3768910890	Bolt	Śruba Болт	2
		3768910920	Bolt	Śruba Болт	2
		3768917670	Washer, hardened	Podkładka utwardzana Шайба упрочненная	4
2		796100271	Lever assy	Zespół dźwigni Узел рычага	1
3		796100272	Handle, lever	Uchwyt dźwigni Держатель рычага	1
4		796100268	Bellcrank assy	Zespół dźwigni kątovej Узел углового рычага	1
5		796100267	Bellcrank	Dźwignia kątovej Рычаг угловой	1
		3768937150	Pin, spring	Kołek sprężysty Штифт пружинный	1
6		856083007	Bearing, needle	Łożysko igiełkowe Подшипник игольчатый	4
7		854040108	Fitting, lubrication	Smarowniczką Масленка	1
8		376890121	Fitting, lubrication	Smarowniczką Масленка	2
9		584101016	Shaft, mounting	Wałek montażowy Валик сборочный	2
		3768926520	Pin, spring	Kołek sprężysty Штифт пружинный	2
10		584100106	Link assy	Zespół łącznika Узел соединителя	1
11	A	584101005	End, rod	Końcówka ciężka Наконечник жесткой тяги	1
11	A	584101065	End, rod	Końcówka ciężka Наконечник жесткой тяги	1
12		584101012	Rod	Cięgło Тяга жесткая	1
		3768937120	Bolt	Śruba Болт	1

## Blade valve control

Sterowanie rozdzielaczem lemiesz  
Управление распределителем отвала

Item Poz. Поз.		Part Number Numer części Номер части	Description	Opis Наименование	Qty. Ilość Кол.
		3768931410	Nut, lock	Nakrętka samozabezpiecz. Гайка самоконтрящаяся	1
13		584101004	Spacer, mounting	Tulejka mocująca Втулка крепящая	1
14	B	584101005	End, rod	Końcówka ciężła Наконечник жесткой тяги	1
		3768937140	Pin, spring	Kołek sprężysty Штифт пружинный	1
14	B	584101065	End, rod	Końcówka ciężła Наконечник жесткой тяги	1
		3768937140	Pin, spring	Kołek sprężysty Штифт пружинный	1
15		584101018	Pin	Sworzeń Шкворень	3
		3768917670	Washer, hardened	Podkładka utwardzana Шайба упрочненная	6
		612190610001	Pin, cotter	Zawlecza Шплинт	6
16		796100270	Bellcr.assy, lift & tilt	Dźwign.podn.i przech.komp. Рычаг под.и накл.в сборе	1
17		796100269	Bellcrank, lift & tilt	Dźwignia podnosz.i przech. Рычаг подъема и наклона	1
18		856083007	Bearing, needle	Łożysko igielkowe Подшипник игольчатый	2
19		584101017	Pin	Sworzeń Шкворень	1
		3768926520	Pin, spring	Kołek sprężysty Штифт пружинный	1
20		584100109	Bellcrank assy, tilt	Dźwignia przechyłu kompl. Рычаг наклона в сборе	1
21	C	584100110C1	Bellcrank, tilt	Dźwignia przechyłu Рычаг наклона	1
21	C	584101014	Bellcrank, tilt	Dźwignia przechyłu Рычаг наклона	1
21	C	584101035	Bellcrank, tilt	Dźwignia przechyłu Рычаг наклона	1
22		856083007	Bearing, needle	Łożysko igielkowe Подшипник игольчатый	2
23		854040153	Fitting, lubrication	Smarowniczka Масленка	1

## Blade valve control

Sterowanie rozdzielaczem lemiesza  
Управление распределителем отвала

Item Poz. Поз.		Part Number Numer części Номер части	Description	Opis Наименование	Qty. Ilość Кол.
24		584101019	Shaft, control	Wałek sterujący Валик управляющий	1
		3768926520	Pin, spring	Kolek sprężysty Штифт пружинный	1
25		584101020	Clevis	Łącznik/strzemię Соединитель/хомут	2
26		584101021	Clevis	Łącznik/strzemię Соединитель/хомут	1
27		584101022	Pin	Sworzeń Шкворень	4
		3768917970	Washer	Podkładka Шайба	8
		612190610001	Pin, cotter	Zawlecзка Шплинт	8
28		796101152	Rod	Ściągło Тяга жесткая	1
		3768925140	Nut	Nakrętka Гайка	2
29	D	856100078	Joint, ball	Złącze przegubowe Соединение шарнирное	2
		3768936670	Nut	Nakrętka Гайка	1
29	D	376890120	Joint, ball	Złącze przegubowe Соединение шарнирное	2
		3768936670	Nut	Nakrętka Гайка	1
30		584100111	Bellcrank assy, angle	Dźwignia skreću kompletna Рычаг поворота в сборе	1
31		584101015	Bellcrank, angle	Dźwignia skreću Рычаг поворота	1
32		856083007	Bearing, needle	Łożysko igielkowe Подшипник игольчатый	2
33		584101001C2	Boot, rubber	Mieszek gumowy Мешок резиновый	1
34		872023006	Strip, clamp	Pasek zaciskowy Лента зажимная	1
35		584100125	Plate assy, boot	Zespół płytki mieszka Узел пластинки мешка	1
		3768933720	Screw	Wkręt Винт	4

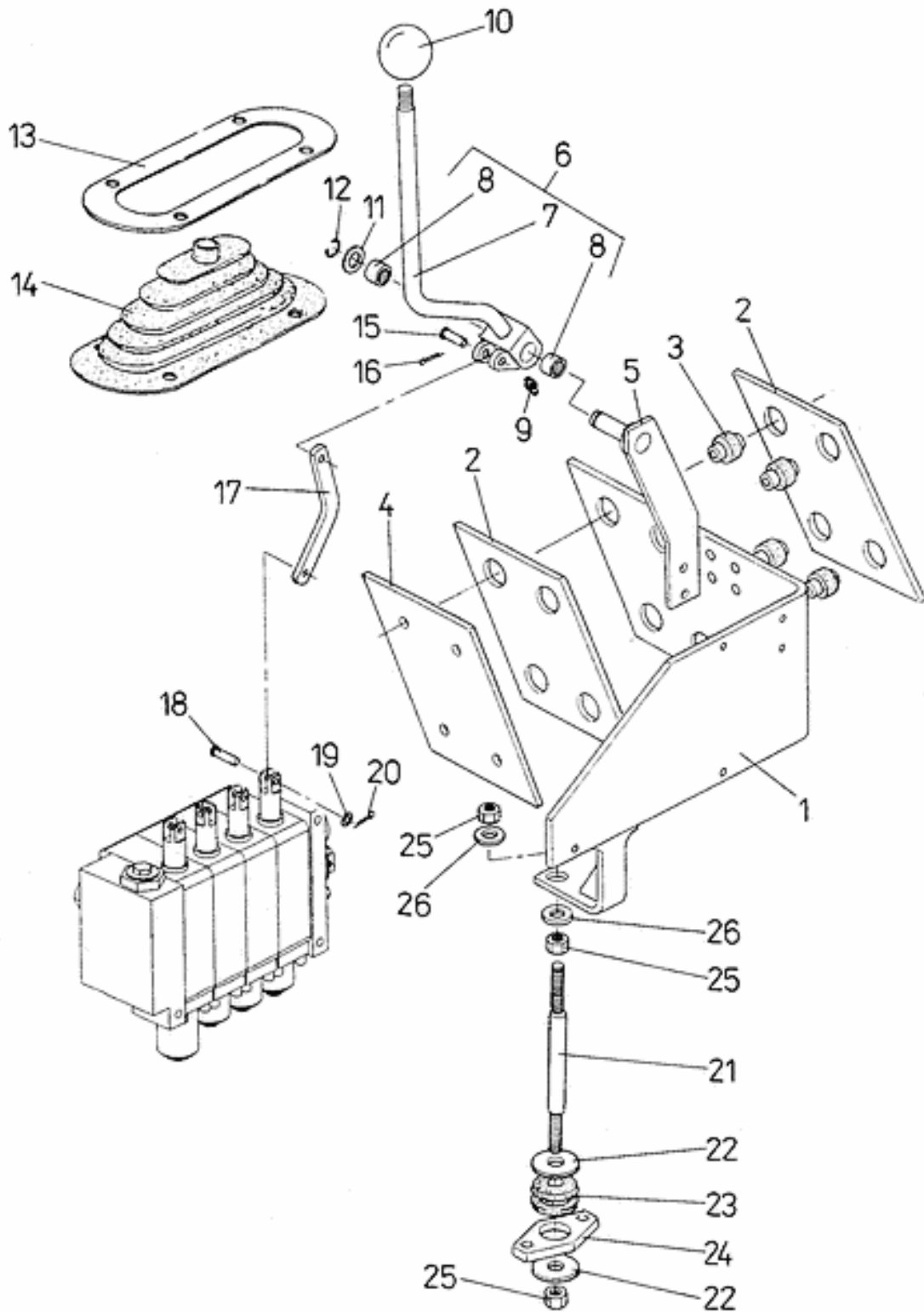
## Blade valve control

Sterowanie rozdzielaczem lemiesza  
Управление распределителем отвала

Item Poz. Поз.	Part Number Numer części Номер части	Description	Opis Наименование	Qty. Ilość Кол.
36	584100118C2	Control valve (4-spool) (> 10-14)	Rozdzielacz (4-sekc) Распределитель (4-секц)	1
37	871090676	Clip	Uchwyt Держатель	1
38	796101164	Sleeve	Tuleja Втулка	1
	796101153	Nut	Nakrętka Гайка	1
	601100507636	Bolt	Śruba Болт	3

## Ripper valve control

Sterowanie rozdzielaczem zrywaka  
Управление распределителем риппера



## Ripper valve control

Sterowanie rozdzielaczem zrywaka  
Управление распределителем риппера

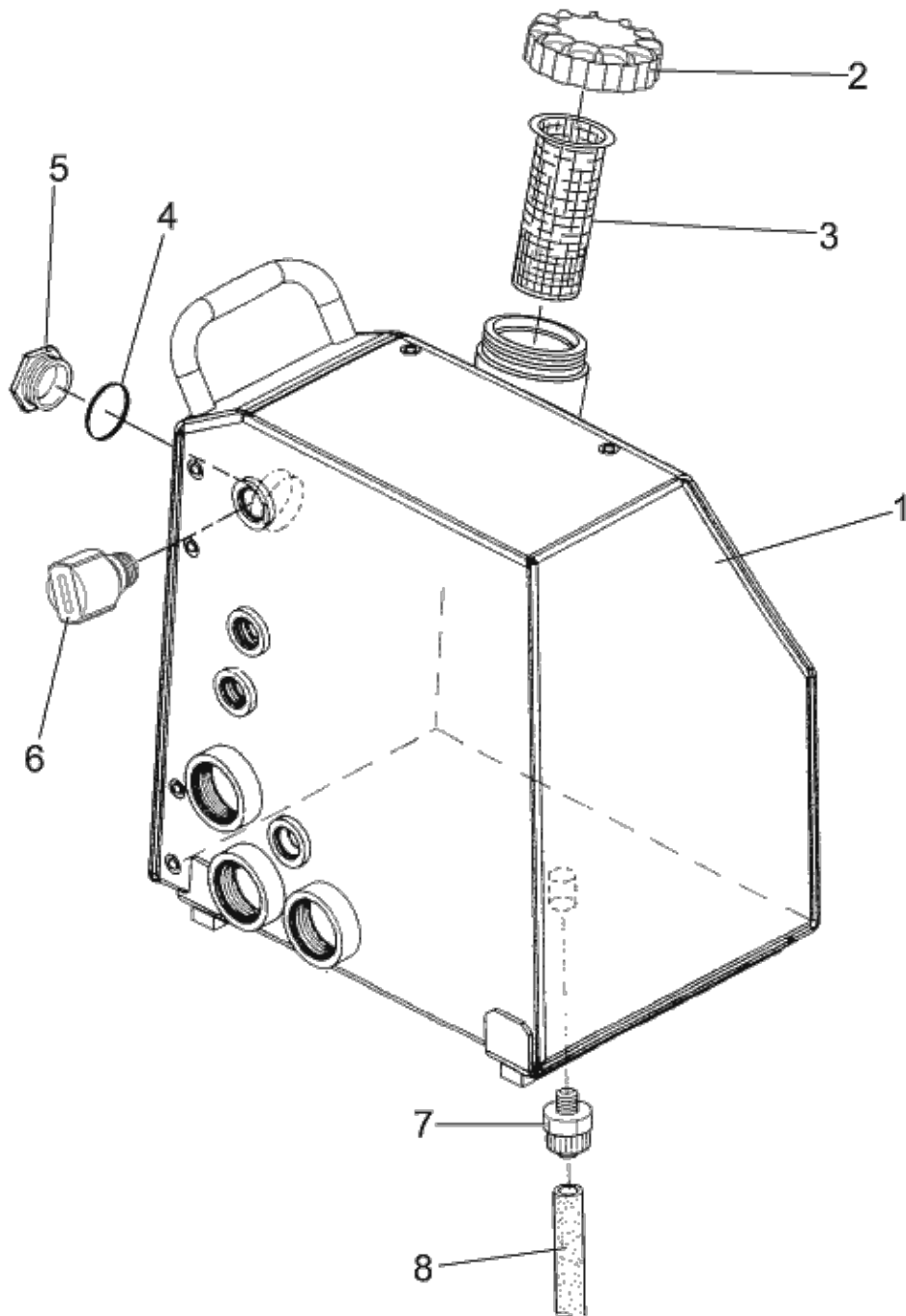
Item Poz. Поз.	Part Number Numer części Номер части	Description	Opis Наименование	Qty. Ilość Кол.
*	796100273	Control, equipment valve	Sterow. rozdzielacza rob. Управл. распред. раб. сист.	0
1	796100077	Bracket assy	Zespół wspornika Узел кронштейна	1
2	796101083	Plate	Płyta Пластинка	2
3	796101089	Absorber, shock	Amortyzator Амортизатор	4
4	796101082	Plate	Płyta Пластинка	1
	601351012704	Bolt	Śruba Болт	4
	612483040004	Washer	Podkładka Шайба	4
5	796100071	Bracket assy	Zespół wspornika Узел кронштейна	1
	601350810704	Bolt	Śruba Болт	2
	612482020004	Washer, hardened	Podkładka utwardzana Шайба упрочненная	2
6	796100082	Lever assy	Zespół dźwigni Узел рычага	1
7	796100083	Lever	Dźwignia Рычаг	1
8	856083007	Bearing, needle	Łożysko igiełkowe Подшипник игольчатый	2
9	854040153	Fitting, lubrication	Smarowniczka Масленка	1
10	376071009	Knob	Pokrętko Вороток	1
11	384371227	Washer	Podkładka Шайба	1
12	611221141001	Ring, retaining	Pierścień ustalający Кольцо фиксирующие	1
13	786101031	Plate, boot	Płytko mieszka Пластинка мешка	1
	3768933720	Screw	Wkręt Винт	4
14	884031016	Boot, rubber	Mieszek gumowy Мешок резиновый	1

## Ripper valve control

Sterowanie rozdzielaczem zrywaka  
Управление распределителем риппера

Item Poz. Поз.	Part Number Numer części Номер части	Description	Opis Наименование	Qty. Ilość Кол.
15	3768935750	Pin	Sworzeń Шкворень	1
16	612190710002	Pin, cotter	Zawlecзка Шплинт	1
17	776101002	Clevis	Łącznik/strzemię Соединитель/хомут	1
18	3768935310	Pin	Sworzeń Шкворень	1
19	3768917670	Washer, hardened	Podkładka utwardzana Шайба упрочненная	1
20	612190610001	Pin, cotter	Zawlecзка Шплинт	1
21	796101086	Stud	Śruba dwustronna Шпилька	1
22	796101085	Washer	Podkładka Шайба	2
23	884030004	Absorber, shock	Amortyzator Амортизатор	1
24	796101084	Plate	Płyta Пластинка	1
	601350912704	Bolt	Śruba Болт	2
	612482030004	Washer	Podkładka Шайба	2
25	603771000304	Nut	Nakrętka Гайка	3
26	612483040004	Washer	Podkładka Шайба	2

Hydraulic reservoir

Zbiornik hydrauliczny  
Резервуар гидравлический

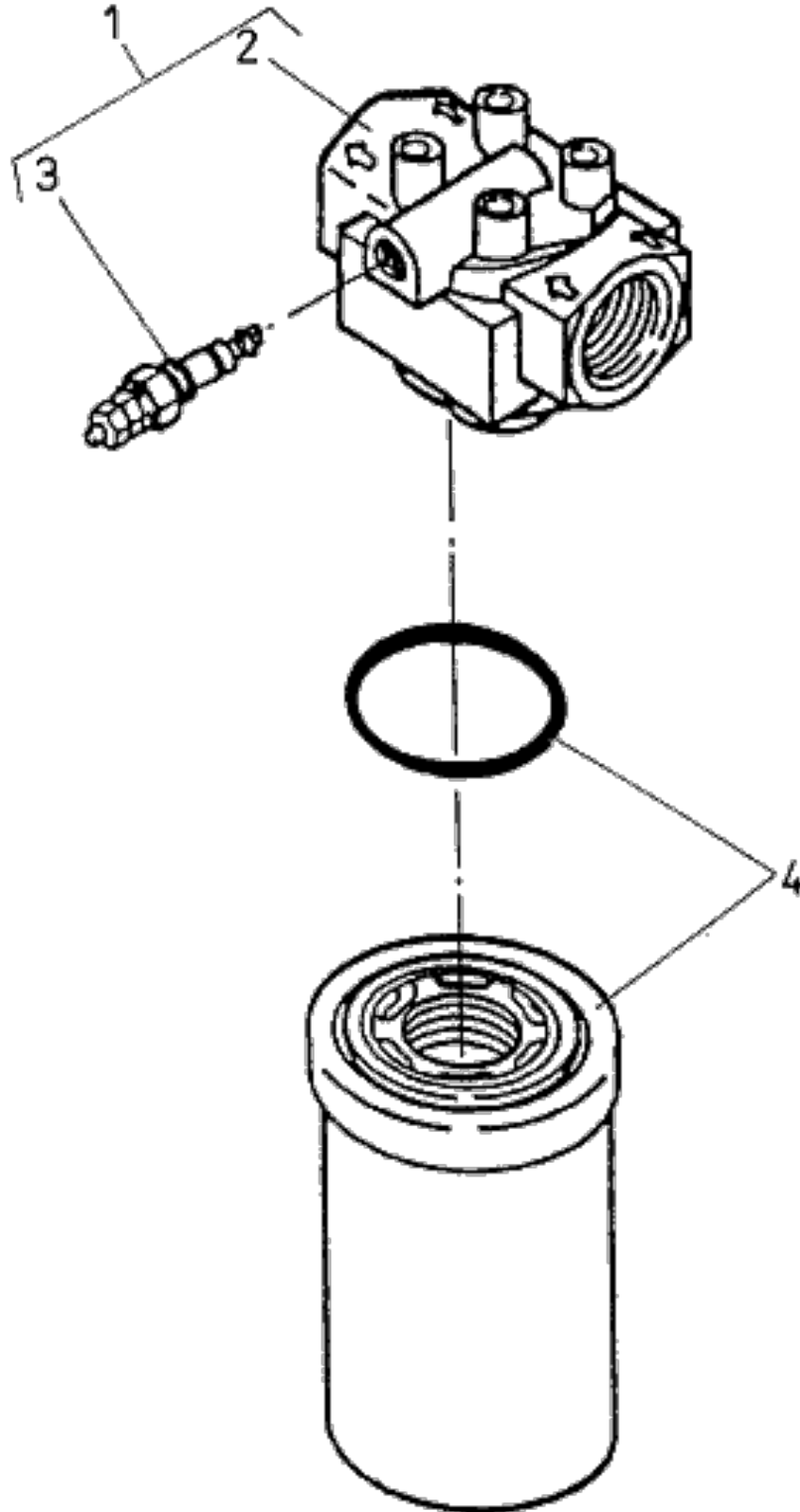
## Hydraulic reservoir

Zbiornik hydrauliczny  
Резервуар гидравлический

Item Poz. Поз.	Part Number Numer części Номер части	Description	Opis Наименование	Qty. Ilość Кол.
	796100290	Reservoir assy, hydraulic	Zbiornik hydraul.kompletny Резервуар гидравл.в сборе	0
1	796100289	Tank, welded	Zbiornik spawany Резервуар сварной	1
2	773120023C1	Cap, filler	Korek wlewu Крышка залива	1
3	773120024	Strainer, fuel	Filtr paliwa siatkowy Фильтр топлива сетчатый	1
4	881012082	O-ring	Oring Уплотнение (o)	1
5 A	854040089	Gauge, sight	Korek ze wskaźnikiem Пробка с индикатором	1
5 A	854040713	Gauge, sight	Korek ze wskaźnikiem Пробка с индикатором	1
6	863330004	Valve, breather	Zawór odpowietrzający Клапан воздухоотводящий	1
7 B	593100060	Valve, drain	Zawór spustowy Клапан спускной	1
7 B	853010046	Valve, drain	Zawór spustowy Клапан спускной	1
8 C	593101064	Hose, drain	Przewód giętki spustowy Шланг спускной	1
8 C	853010049	Hose, drain	Przewód giętki spustowy Шланг спускной	1

Return oil filter

Filtr oleju powrotnego  
Возвратный масляный фильтр

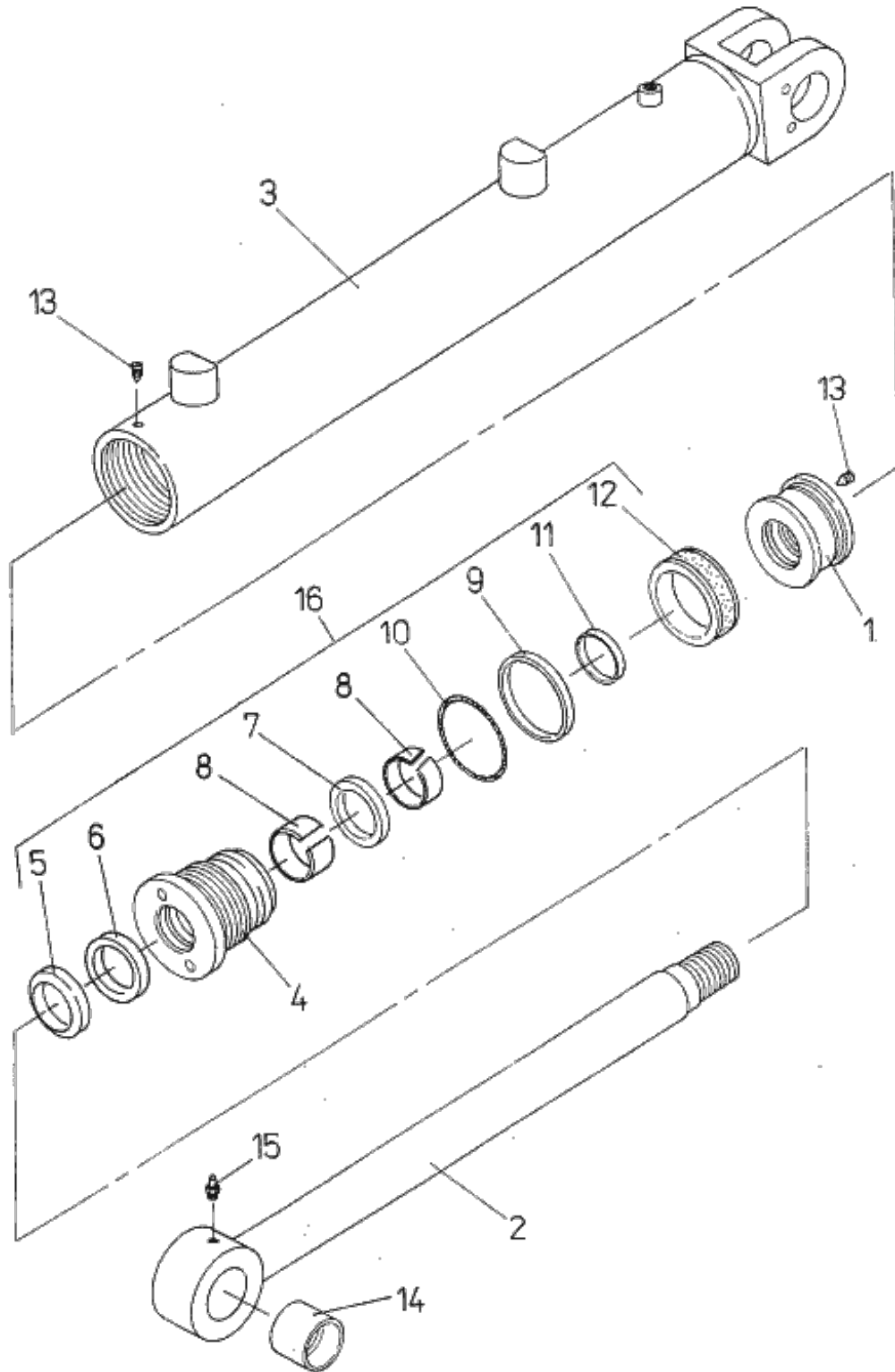


## Return oil filter

Filtr oleju powrotnego  
Возвратный масляный фильтр

Item Poz. Поз.		Part Number Numer części Номер части	Description	Opis Наименование	Qty. Ilość Кол.
		867010551	Filter assy	Zespół filtra Узел фильтра	0
1		867010550	Head assy, filter	Głowica filtra kompletna Головка фильтра в сборе	1
2		867011236	Head, filter	Głowica filtra Головка фильтра	1
3		871011022	Switch, filter cont.oil.	Wyłącz.zan.filtra oleju Выключ.загр.фильтра масла	1
4	A	583100009	Filter	Filtr Фильтр	1
		NS	Ring, seal	Pierścień uszczelniający Кольцо уплотнительное	1
4	A	867011255	Element, lub oil filter	Element filtrujący olej Элемент фильтр.масло	1

Blade lift cylinder

Siłownik podnoszenia lemiesza  
Цилиндр подъема отвала

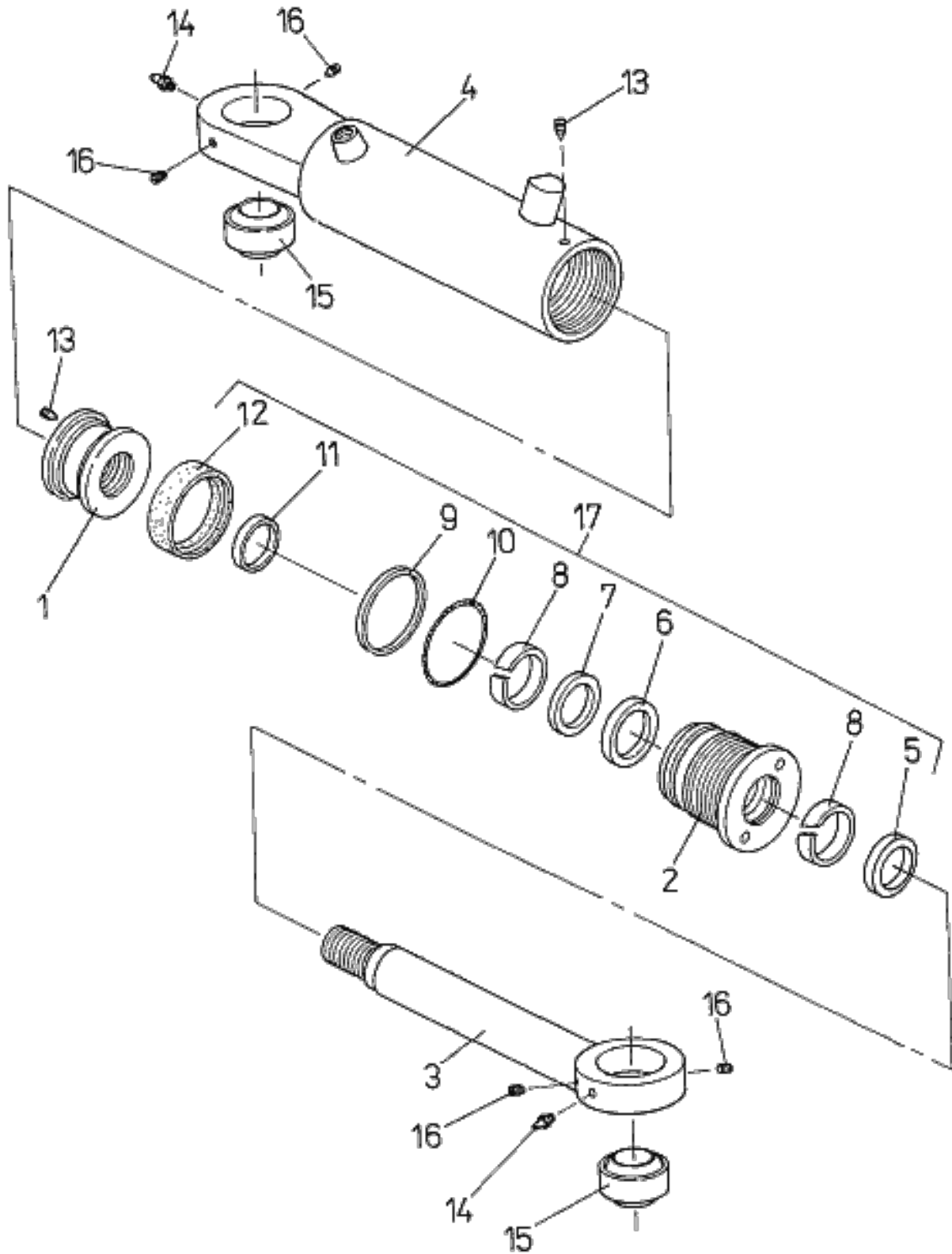
## Blade lift cylinder

Siłownik podnoszenia lemiesza  
Цилиндр подъема отвала

Item Poz. Поз.	Part Number Numer części Номер части	Description	Opis Наименование	Qty. Ilość Кол.
	862110706	Cylinder, blade lift	Siłownik podnosz.lemiesza Цилиндр подъема отвала	0
1	862111187	Piston	Tłok Поршень	1
2	862110605	Rod assy, piston	Zespół tłoczyska Узел штока	1
3	862111761	Housing, cylinder	Obudowa siłownika Корпус цилиндра	1
4	862111883	Gland	Dławnica Сальник	1
5	862111178	Ring, wiper	Pierścień zgarniający Кольцо скребковое	1
6	861111882	Gasket	Uszczelka Прокладка	1
7	862111881	Gasket	Uszczelka Прокладка	1
8	862111880	Ring, guide	Pierścień prowadzący Кольцо направляющее	2
9	881074147	Ring, seal	Pierścień uszczelniający Кольцо уплотнительное	1
10	881013270	O-ring	Oring Уплотнение (o)	1
11	881074148	Ring, seal	Pierścień uszczelniający Кольцо уплотнительное	1
12	862111191	Seal, piston	Uszczelnienie tłoka Уплотнение поршня	1
13	862111172	Screw, fixing	Wkręt ustalający Винт фиксирующий	2
14	862111759	Bushing	Tuleja łożyskowa Втулка подшипника	1
15	862111211	Fitting, lubrication	Smarownicza Масленка	1
16	862110707	Kit, service	Zestaw serwisowy Набор сервисный	1

Blade tilt cylinder

Siłownik przechyłu lemiesza  
Цилиндр наклона отвала



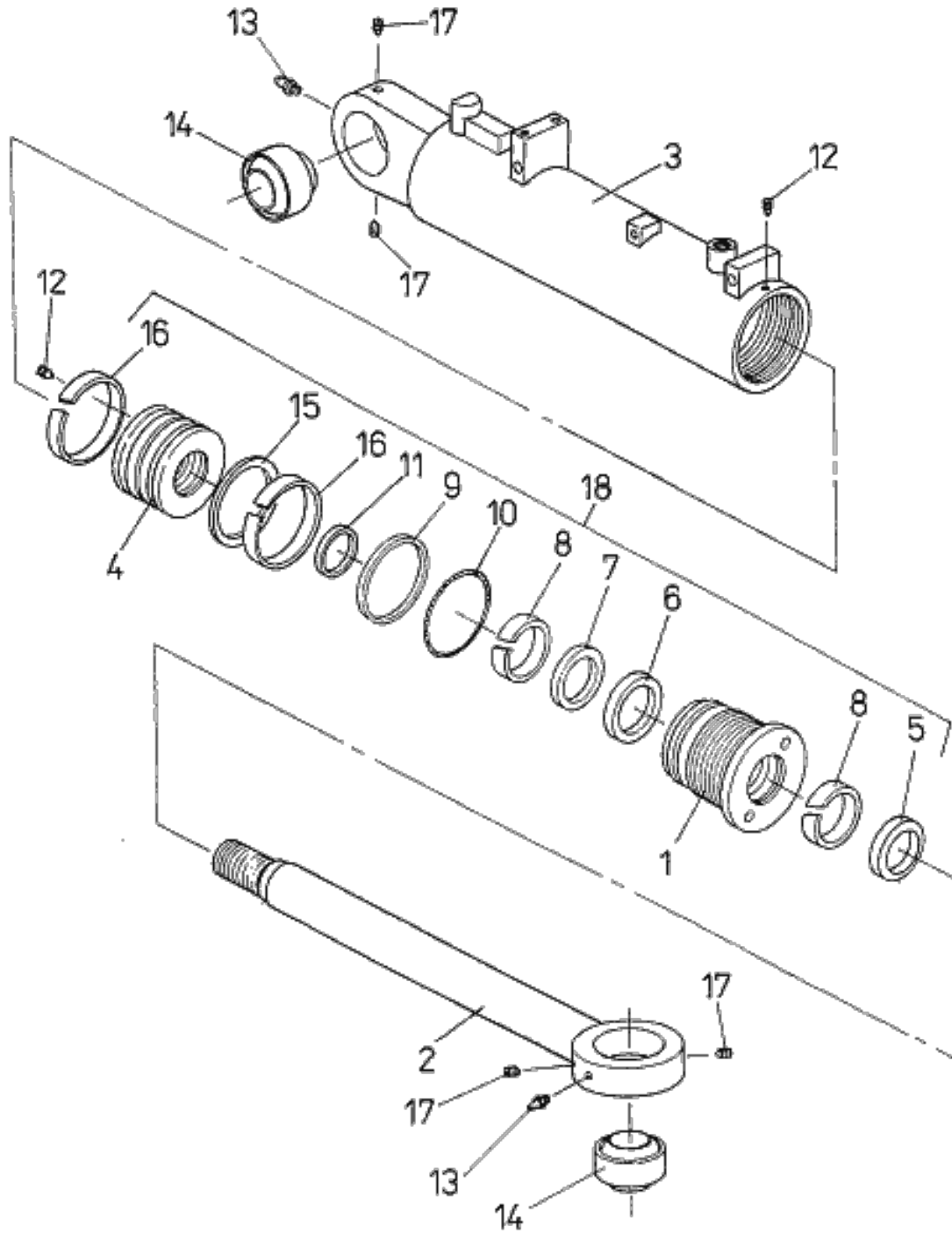
## Blade tilt cylinder

Siłownik przechyłu lemiesza  
Цилиндр наклона отвала

Item Poz. Поз.	Part Number Numer części Номер части	Description	Opis Наименование	Qty. Ilość Кол.
	862110443C2	Cylinder, blade tilt	Siłownik przech.lemiesza Цилиндр перекоса отвала	0
1	862111187	Piston	Tłok Поршень	1
2	862111760	Gland	Dławnica Сальник	1
3	862110606	Rod assy, piston	Zespół tłoczyska Узел штока	1
4	862111762	Housing, cylinder	Obudowa siłownika Корпус цилиндра	1
5	862111178	Ring, wiper	Pierścień zgarniający Кольцо скребковое	1
6	862111179	Ring, seal	Pierścień uszczelniający Кольцо уплотнительное	1
7	862111180	Ring, seal	Pierścień uszczelniający Кольцо уплотнительное	1
8	862111181	Ring, guide	Pierścień prowadzący Кольцо направляющее	2
9	881074147	Ring, seal	Pierścień uszczelniający Кольцо уплотнительное	1
10	881013270	O-ring	Oring Уплотнение (o)	1
11	881074148	Ring, seal	Pierścień uszczelniający Кольцо уплотнительное	1
12	856091191	Gasket	Uszczelka Прокладка	1
13	856091172	Screw	Wkręt Винт	2
14	856091211	Fitting, lubrication	Smarownicza Масленка	2
15	856091028	Bearing, bushing	Łożysko ślizgowe Подшипник скольжения	2
16	862111662	Screw	Wkręt Винт	4
17	862110442	Kit, service	Zestaw serwisowy Набор сервисный	1

Blade angle cylinder

Siłownik skrętu lemiesza  
Цилиндр поворота отвала



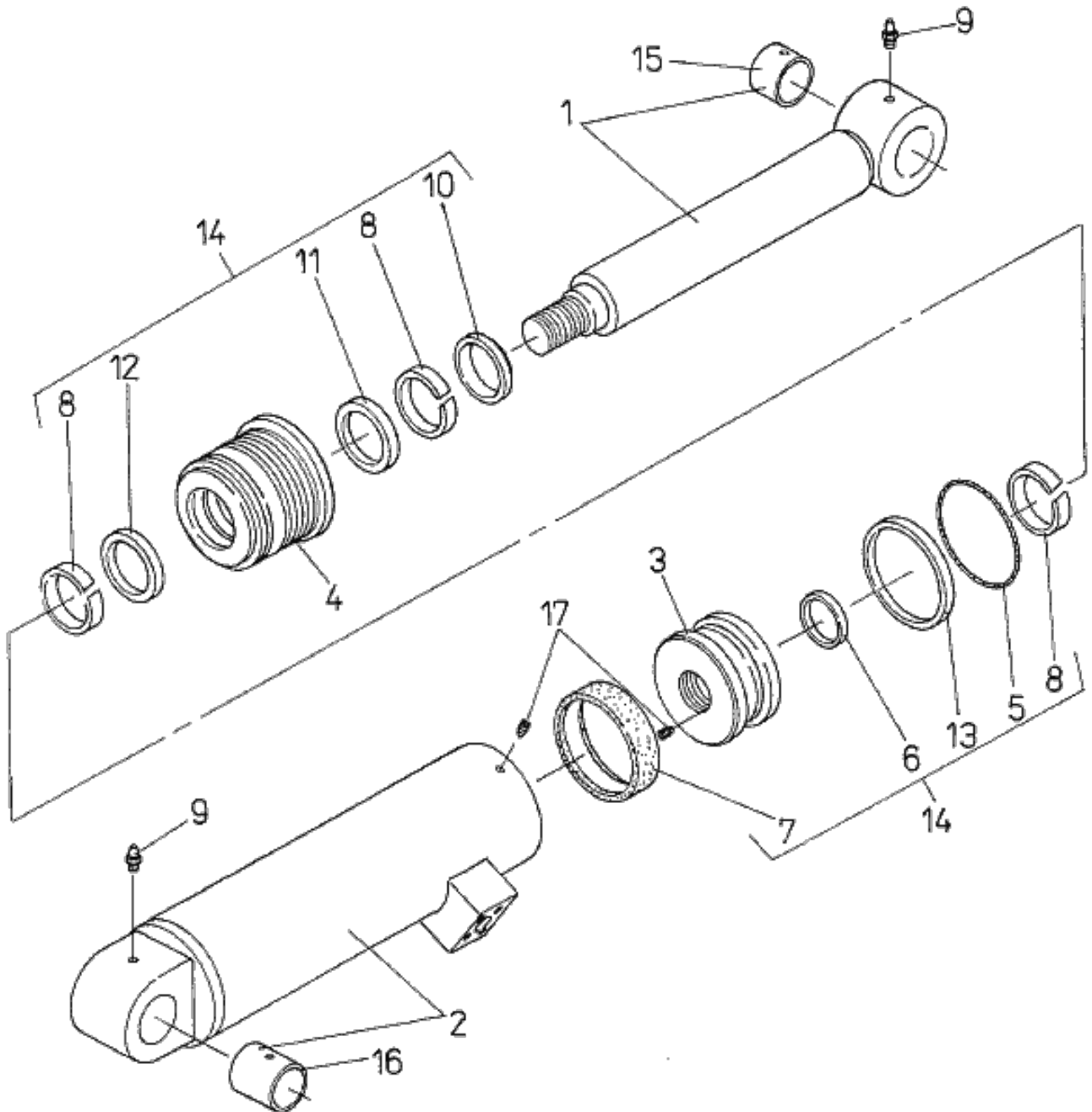
## Blade angle cylinder

Siłownik skrętu lemiesza  
Цилиндр поворота отвала

Item Poz. Поз.	Part Number Numer części Номер части	Description	Opis Наименование	Qty. Ilość Кол.
	862110569	Cylinder, angle	Siłownik kąta skrętu Цилиндр угла поворота	0
1	862111760	Gland	Dławnica Сальник	1
2	862110607	Rod assy, piston	Zespół tłoczyska Узел штока	1
3	862111764	Housing, cylinder	Obudowa siłownika Корпус цилиндра	1
4	862111763	Piston	Tłok Поршень	1
5	862111178	Ring, wiper	Pierścień zgarniający Кольцо скребковое	1
6	862111179	Ring, seal	Pierścień uszczelniający Кольцо уплотнительное	1
7	862111180	Ring, seal	Pierścień uszczelniający Кольцо уплотнительное	1
8	862111181	Ring, guide	Pierścień prowadzący Кольцо направляющее	2
9	881074147	Ring, seal	Pierścień uszczelniający Кольцо уплотнительное	1
10	881013270	O-ring	Oring Уплотнение (o)	1
11	881074148	Ring, seal	Pierścień uszczelniający Кольцо уплотнительное	1
12	856091172	Screw	Wkręt Винт	2
13	856091211	Fitting, lubrication	Smarownicza Масленка	2
14	856091028	Bearing, bushing	Łożysko ślizgowe Подшипник скольжения	2
15	881074216	Ring, seal	Pierścień uszczelniający Кольцо уплотнительное	1
16	881074220	Ring, guide	Pierścień prowadzący Кольцо направляющее	2
17	862111662	Screw	Wkręt Винт	4
18	862110442	Kit, service	Zestaw serwisowy Набор сервисный	1

Ripper cylinder

Siłownik zrywaka  
Цилиндр риппера



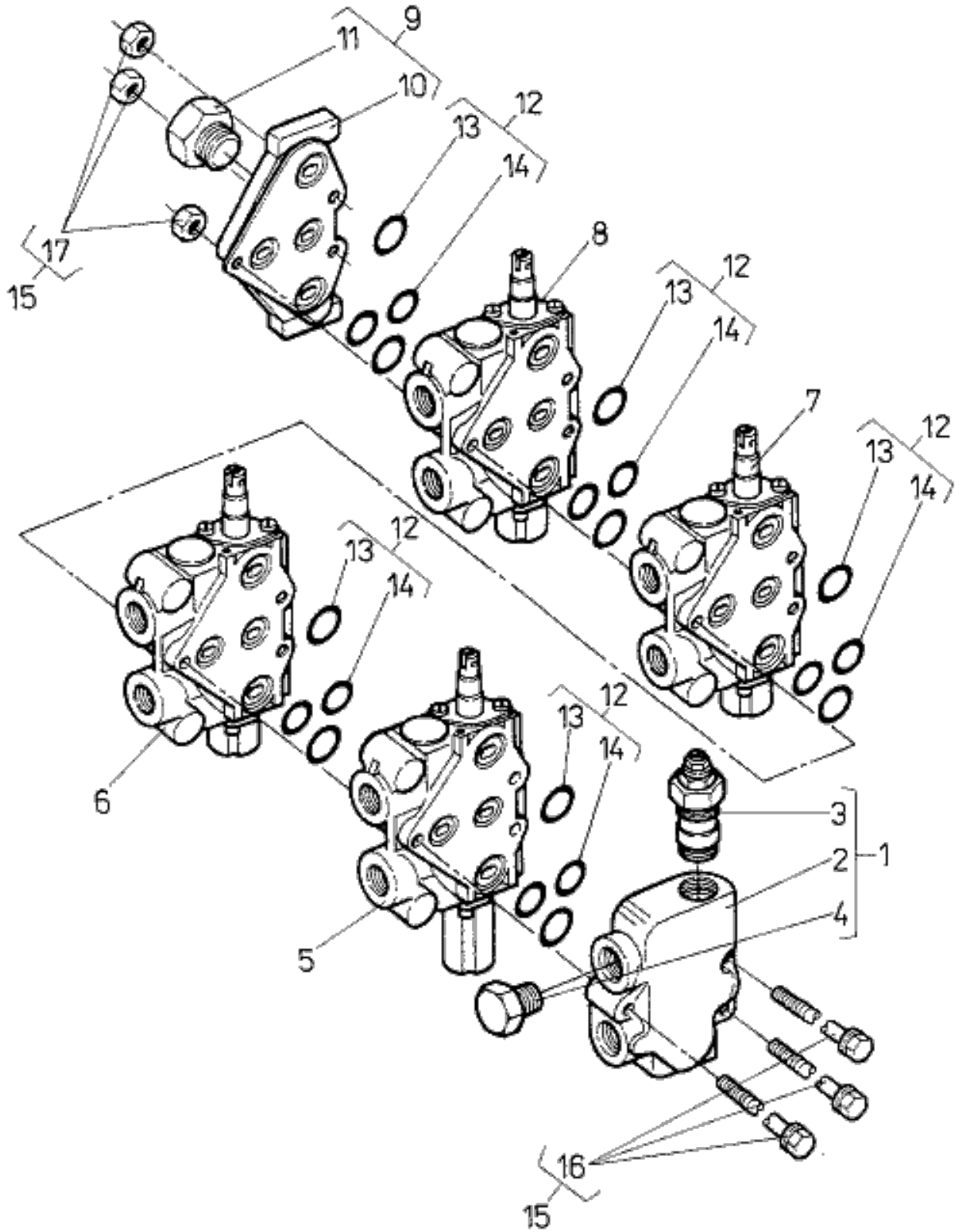
## Ripper cylinder

Siłownik zrywaka  
Цилиндр риппера

Item Poz. Поз.	Part Number Numer części Номер части	Description	Opis Наименование	Qty. Ilość Кол.
	862110545	Cylinder, ripper lift	Siłownik podnosz.zrywaka Цилиндр подъема риппера	0
1	862110608	Rod assy, piston	Zespół tłoczyska Узел штока	1
2	862111769	Housing, cylinder	Obudowa siłownika Корпус цилиндра	1
3	862111768	Piston	Tłok Поршень	1
4	862111767	Gland	Dławnica Сальник	1
5	881013272	O-ring	Oring Уплотнение (o)	1
6	881013578	Ring, seal	Pierścień uszczelniający Кольцо уплотнительное	1
7	862111220	Gasket	Uszczelka Прокладка	1
8	862111144	Ring, guide	Pierścień prowadzący Кольцо направляющее	3
9	862111211	Fitting, lubrication	Smarowniczka Масленка	2
10	862111138	Ring, wiper	Pierścień zgarniający Кольцо скребковое	1
11	862111766	Gasket	Uszczelka Прокладка	1
12	862111765	Gasket	Uszczelka Прокладка	1
13	881074150	Ring, seal	Pierścień uszczelniający Кольцо уплотнительное	1
14	862110546	Kit, service	Zestaw serwisowy Набор сервисный	1
15	NS	Bushing	Tuleja łożyskowa Втулка подшипника	1
16	NS	Bushing	Tuleja łożyskowa Втулка подшипника	1
17	NS	Screw	Wkręt Винт	2

Control valve (4-spool)

Rozdzielacz (4-sekc)  
Распределитель (4-секц)



## Control valve (4-spool)

Rozdzielacz (4-sekc)  
Распределитель (4-секц)

Item Poz. Поз.	Part Number Numer części Номер части	Description	Opis Наименование	Qty. Ilość Кол.
	584100118C2	Control valve (4-spool)	Rozdzielacz (4-sekc) Распределитель (4-секц)	0
1	863041174	Cover, w/seat inlet	Pokrywa z gniazdami zasil. Крышка с гнездами питания	1
2	NS	Cover, w/seat inlet	Pokrywa z gniazdami zasil. Крышка с гнездами питания	1
3	863040013	Valve, relief (> 10-22)	Zawór przelewowy Клапан переливной	1
4	3768924160	Plug	Korek Пробка	1
	881013002	O-ring	Oring Уплотнение (o)	1
5	863040014	Section, blade lift (> 10-15)	Sekcja podnosz.lemiesza Секция подъема отвала	1
6	863040015	Section, blade tilt (> 10-16)	Sekcja przechyłu lemiesza Секция перекоса отвала	1
7	863040016	Section, equipment (> 10-17)	Sekcja osprzętu Секция оборудования	1
		U1 Blade angle Skreń lemiesza Поворот отвала		
8	863040016	Section, equipment (> 10-17)	Sekcja osprzętu Секция оборудования	1
		U2 Ripper lift Podnoszenie zrywaka Подём риппера		
9	863041175	Cover, w/seat outlet	Pokrywa z gniazdami wylotu Крышка с гнездами выхода	1
10	NS	Cover, outlet	Pokrywa wylotowa Крышка выходная	1
11	3768939510	Plug	Korek Пробка	1
	881012029	O-ring	Oring Уплотнение (o)	1
12	863041172	Set, seals	Komplet uszczelnień Комплект уплотнений	5
13	NSS	Ring, seal	Pierścień uszczelniający Кольцо уплотнительное	2
14	NSS	Ring, seal	Pierścień uszczelniający Кольцо уплотнительное	2
15	863041176	Set, bolts	Komplet śrub Комплект болтов	1

## Control valve (4-spool)

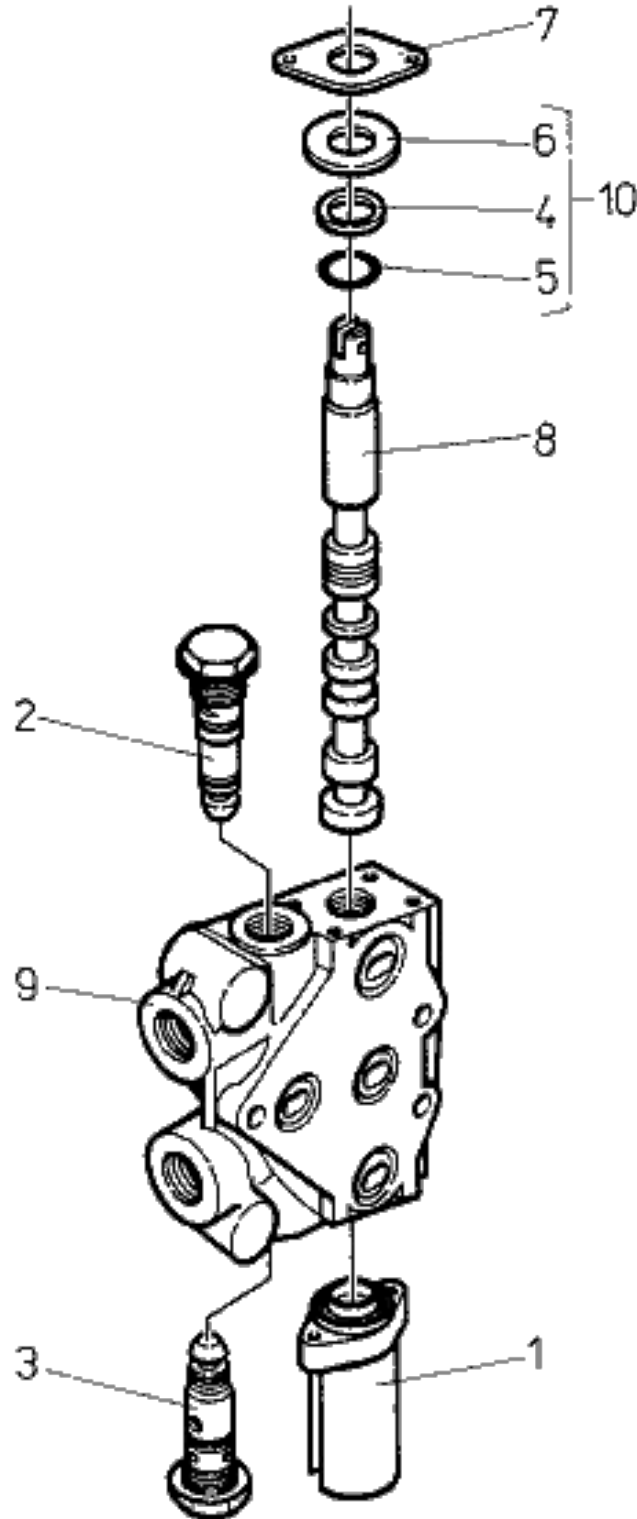
Rozdzielacz (4-sekc)

Распределитель (4-секц)

Item Poz. Поз.	Part Number Numer części Номер части	Description	Opis Наименование	Qty. Ilość Кол.
16	NSS	Bolt	Śruba Болт	3
17	NSS	Nut	Nakrętka Гайка	3

Blade lift section

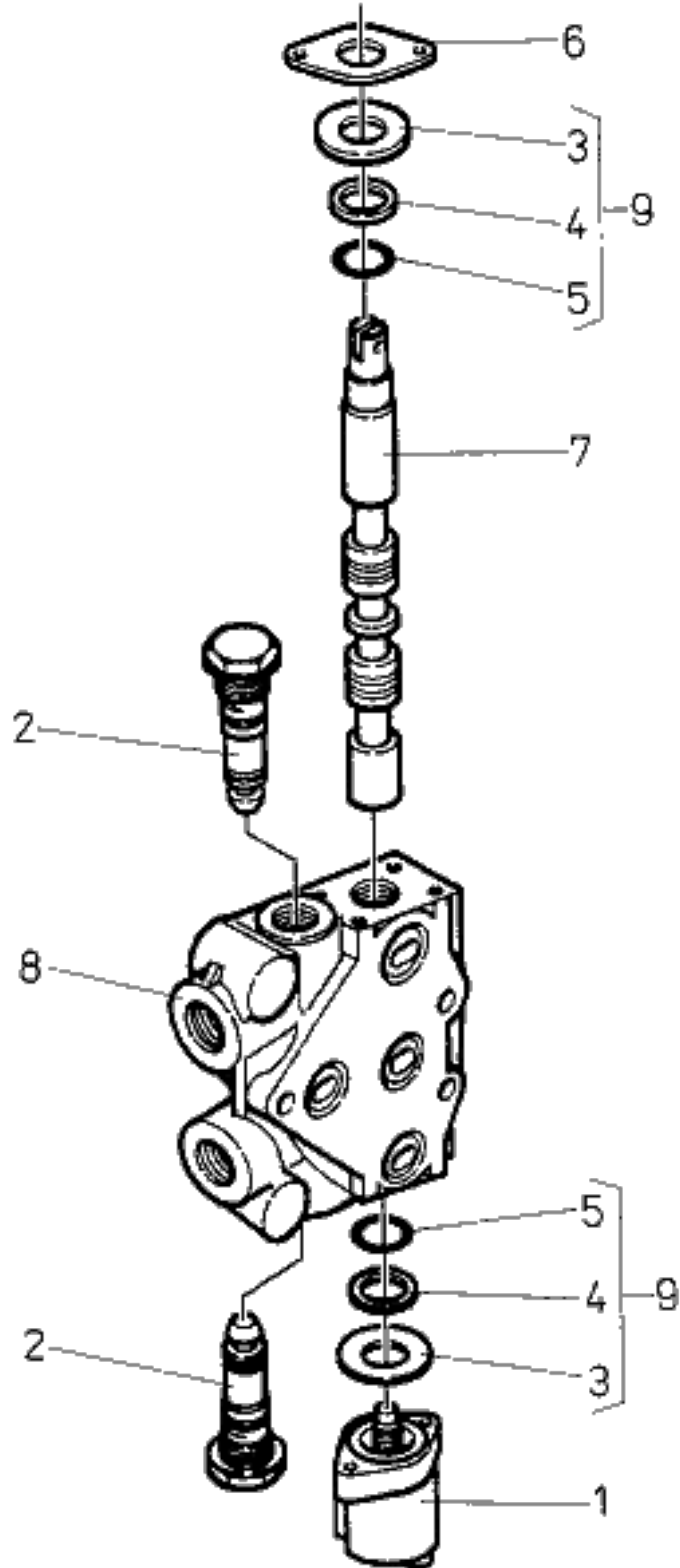
Sekcja podnoszenia lemiesza  
Секция подъема отвала



## Blade lift section

Sekcja podnoszenia lemiesza  
Секция подъема отвала

Item Poz. Поз.	Part Number Numer części Номер части	Description	Opis Наименование	Qty. Ilość Кол.
	863040014	Section, blade lift	Sekcja podnosz.lemiesza Секция подъема отвала	0
1	863040017	Positioner, lift spool (> 10-18)	Zatrask suwaka podnosz. Фиксатор ползуна подъема	1
2	863110009	Valve, check (> 10-20)	Zawór zwrotny Клапан возвратный	1
3	863030058	Valve, anticavitation (> 10-21)	Zawór antykawitacyjny Клапан антикавитационный	1
4	NSS	Ring, backup	Pierścień oporowy Кольцо опорное	1
5	NSS	Ring, seal	Pierścień uszczelniający Кольцо уплотнительное	1
6	863041180	Ring, thrust	Pierścień oporowy Кольцо опорное	1
7	863041181	Plate assy, retainer	Zespół pokrywki oporowej Узел опорной крышки	1
		U1 Part not mounted in the machine Część nie zamontowana w maszynie Часть не крепленная на машине		
8	NS	Spool	Suwak Ползун	1
9	NS	Housing, section	Obudowa sekcji Корпус секции	1
10	863041179	Set, seals	Komplet uszczelnień Комплект уплотнений	1

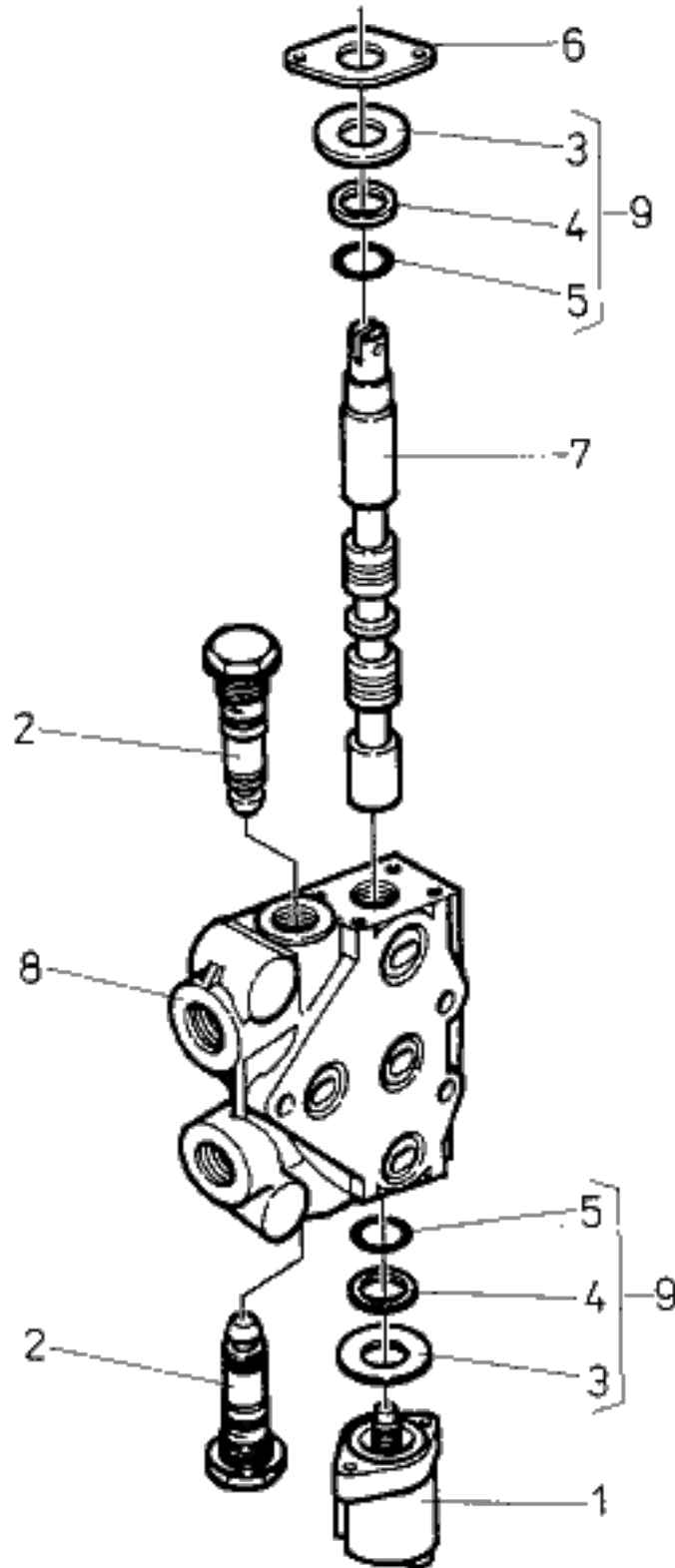


## Blade tilt section

Sekcja przechyłu lemiesza  
Секция перекоса отвала

Item Poz. Поз.	Part Number Numer części Номер части	Description	Opis Наименование	Qty. Ilość Кол.
	863040015	Section, blade tilt	Sekcja przechyłu lemiesza Секция перекоса отвала	0
1	863040018	Positioner, spool (> 10-19)	Zatrask suwaka Фиксатор ползуна	1
2	863110009	Valve, check (> 10-20)	Zawór zwrotny Клапан возвратный	2
3	863041180	Ring, thrust	Pierścień oporowy Кольцо опорное	2
4	NSS	Ring, backup	Pierścień oporowy Кольцо опорное	2
5	NSS	Ring, seal	Pierścień uszczelniający Кольцо уплотнительное	2
6	863041181	Plate assy, retainer	Zespół pokrywki oporowej Узел опорной крышки	1
		U1 Part not mounted in the machine Część nie zamontowana w maszynie Часть не крепленная на машине		
7	NS	Spool	Suwak Ползун	1
8	NS	Housing, section	Obudowa sekcji Корпус секции	1
9	863041179	Set, seals	Komplet uszczelnień Комплект уплотнений	2

Blade angle or ripper section

Sekcja skrętu lemiesza/zrywaka  
Секция поворота отвала/риппера

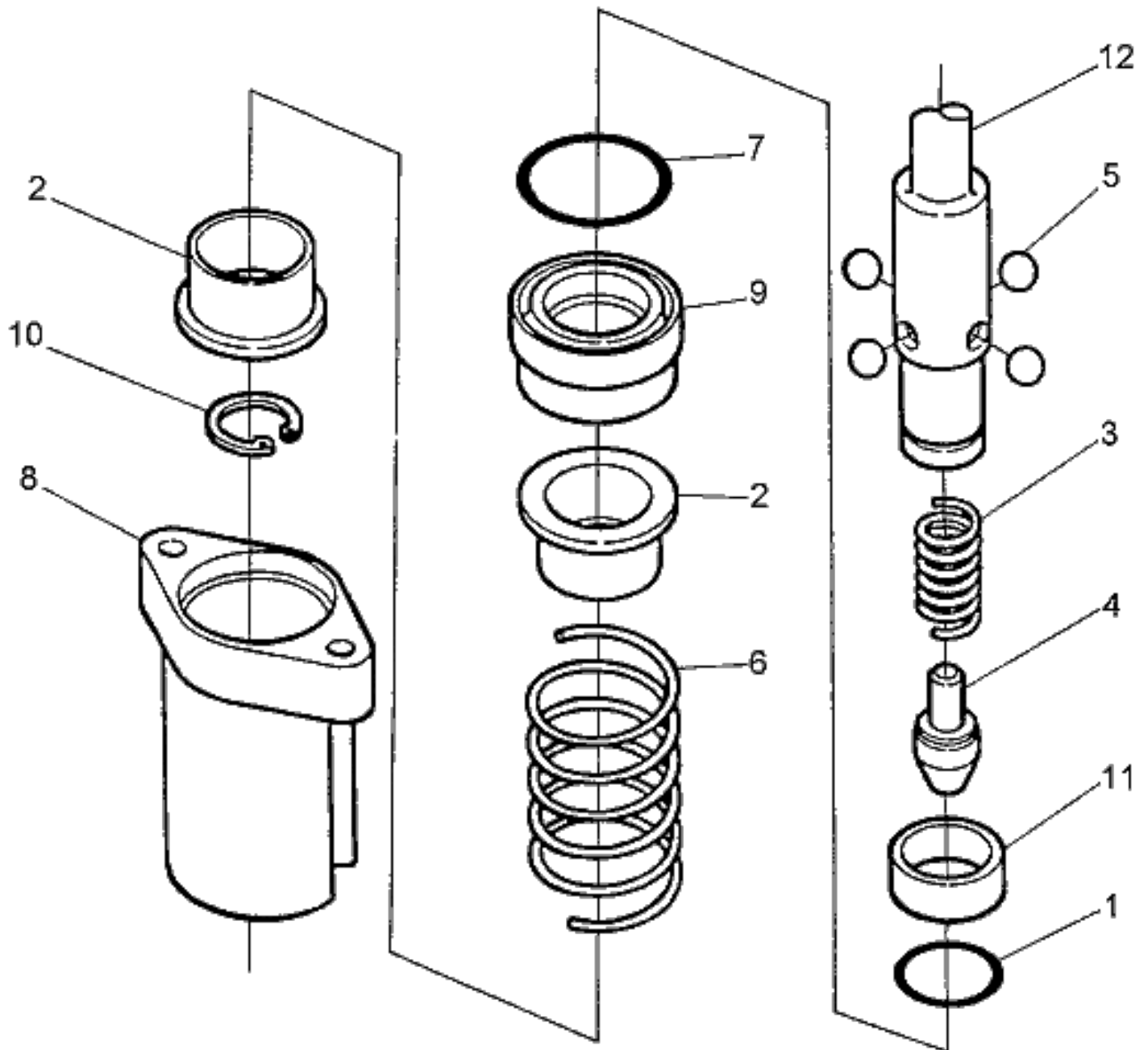
## Blade angle or ripper section

Sekcja skrętu lemiesza/zrywaka  
Секция поворота отвала/риппера

Item Poz. Поз.	Part Number Numer części Номер части	Description	Opis Наименование	Qty. Ilość Кол.
	863040016	Section, equipment	Sekcja osprzętu Секция оборудования	0
1	863040019	Positioner, spool (> 10-19)	Zatrask suwaka Фиксатор ползуна	1
2	863030058	Valve, anticavitation (> 10-21)	Zawór antykawitacyjny Клапан антикавитационный	2
3	863041180	Ring, thrust	Pierścień oporowy Кольцо опорное	2
4	NSS	Ring, backup	Pierścień oporowy Кольцо опорное	2
5	NSS	Ring, seal	Pierścień uszczelniający Кольцо уплотнительное	2
6	863041181	Plate assy, retainer	Zespół pokrywki oporowej Узел опорной крышки	1
		U1 Part not mounted in the machine Część nie zamontowana w maszynie Часть не крепленная на машине		
7	NS	Spool	Suwak Ползун	1
8	NS	Housing, section	Obudowa sekcji Корпус секции	1
9	863041179	Set, seals	Komplet uszczelnień Комплект уплотнений	2

Blade lift spool positioner

Zatrask suwaka podnoszenia lemiesz  
Фиксатор ползуна подъема отвала

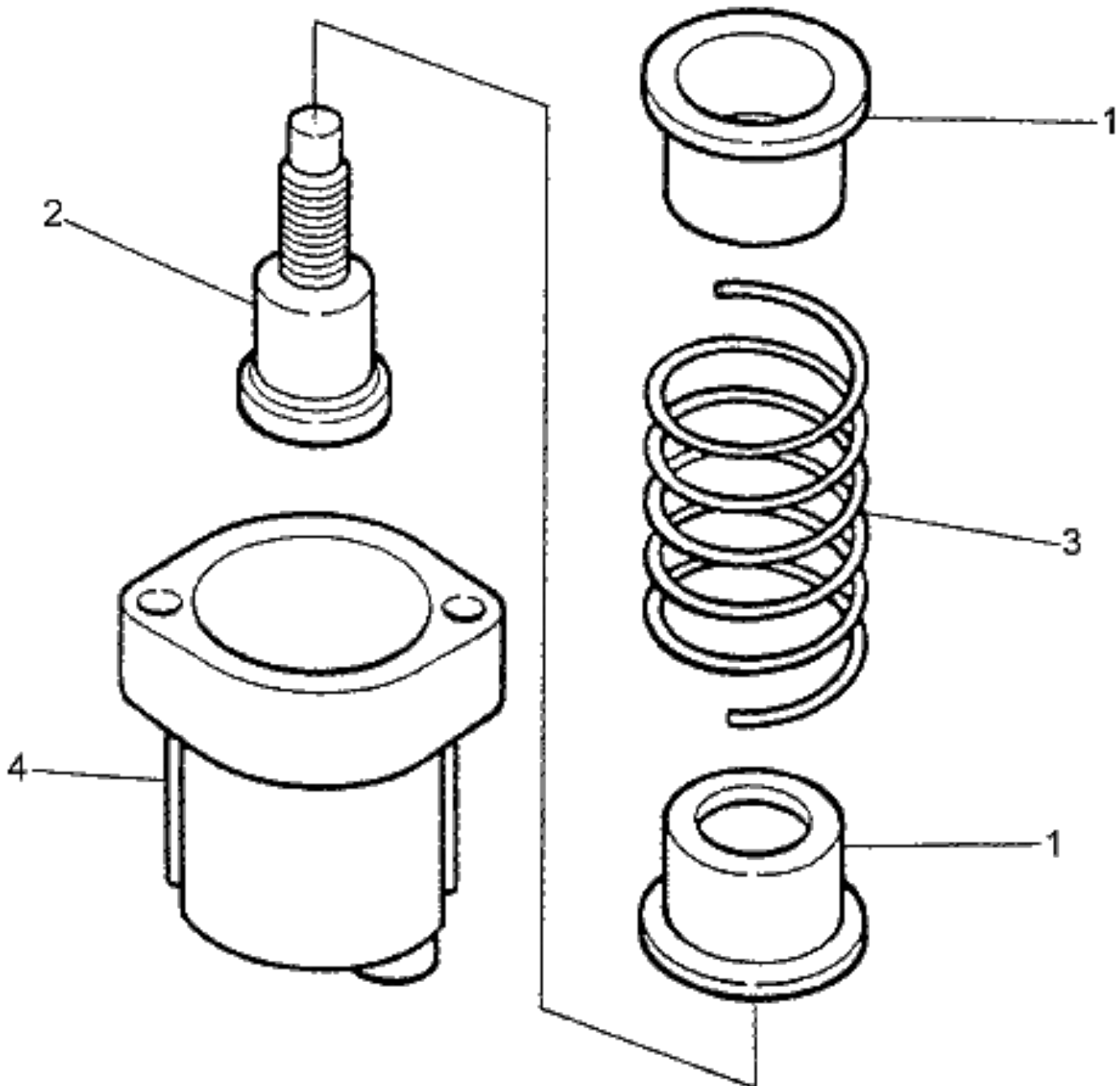


## Blade lift spool positioner

Zatrask suwaka podnoszenia lemiesza  
Фиксатор ползуна подъема отвала

Item Poz. Поз.	Part Number Numer części Номер части	Description	Opis Наименование	Qty. Ilość Кол.
	863040017	Positioner, lift spool	Zatrask suwaka podnosz. Фиксатор ползуна подъема	0
1	863041182	Seal	Uszczelnienie Уплотнение	1
2	863041183	Seat, spring	Gniazdo sprężyny Гниздо пружины	2
3	863041184	Spring	Sprężyna Пружина	1
4	863041185	Tappet	Poruchacz Толкатель	1
5	635376039000	Ball	Kulka Шарик	4
6	863041186	Spring	Sprężyna Пружина	1
7	863041187	Ring, seal	Pierścień uszczelniający Кольцо уплотнительное	1
8	NS	Cover	Pokrywa Крышка	1
	NS	Bolt	Śruba Болт	2
	NS	Washer	Podkładka Шайба	2
9	NS	Sleeve, detent	Tulejka zatrasku Втулка фиксатора	1
10	NS	Ring, retaining	Pierścień ustalający Кольцо фиксирующие	1
11	NS	Sleeve, thrust	Tuleja oporowa Втулка упорная	1
12	NS	Spool	Suwak Ползун	1

Spool posit.-blade tilt/angle or ripper

Zatrask-przech./skręt lem.lub zrywak  
Фиксатор-пер./поворот отвала или риппер

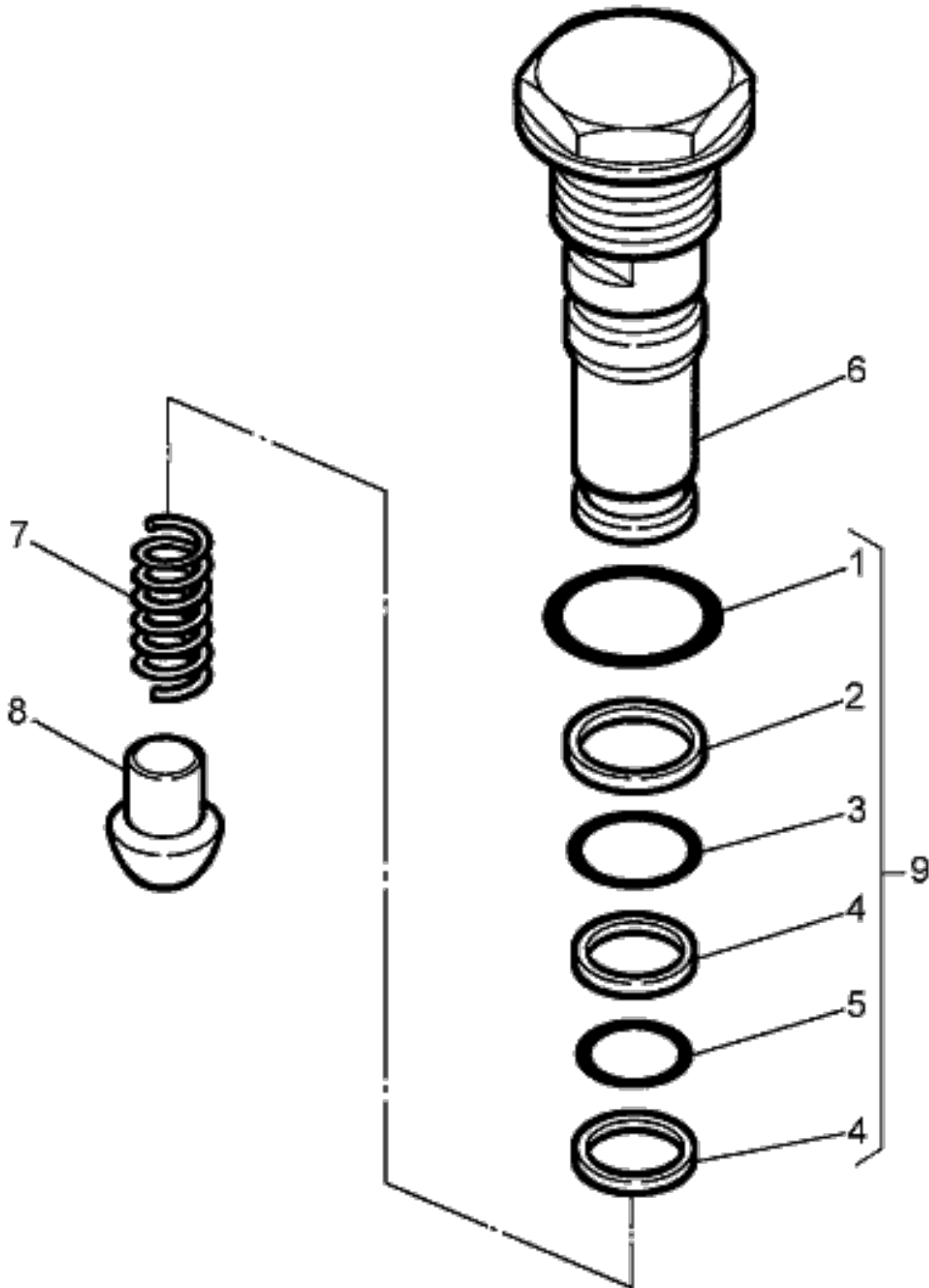
## Spool posit.-blade tilt/angle or ripper

Zatrzask-przech./skręt lem.lub zrywak  
Фиксатор-пер./поворот отвала или риппер

Item Poz. Поз.	Part Number Numer części Номер части	Description	Opis Наименование	Qty. Ilość Кол.
	863040018	Positioner, spool	Zatrzask suwaka Фиксатор ползуна	0
		U1 Blade tilt Przechył lemiesz Наклон отвала		
1	863041188	Seat, spring	Gniazdo sprężyny Гнездо пружины	2
2	863041189	Collar, spool retainer	Śruba kołnierzowa suwaka Болт ползуна	1
3	863041190	Spring	Sprężyna Пружина	1
4	NS	Cover, spool	Pokrywa suwaka Крышка ползуна	1
	3768939550	Bolt	Śruba Болт	2
	863040019	Positioner, spool	Zatrzask suwaka Фиксатор ползуна	0
		U2 Blade angle and/or ripper Skręt lemiesz i/lub zrywak Поворот отвала и/или риппер		
1	863041188	Seat, spring	Gniazdo sprężyny Гнездо пружины	2
2	863041189	Collar, spool retainer	Śruba kołnierzowa suwaka Болт ползуна	1
3	863041191	Spring	Sprężyna Пружина	1
4	NS	Cover, spool	Pokrywa suwaka Крышка ползуна	1
	3768939550	Bolt	Śruba Болт	2

Check valve

Zawór zwrotny  
Возвратный клапан



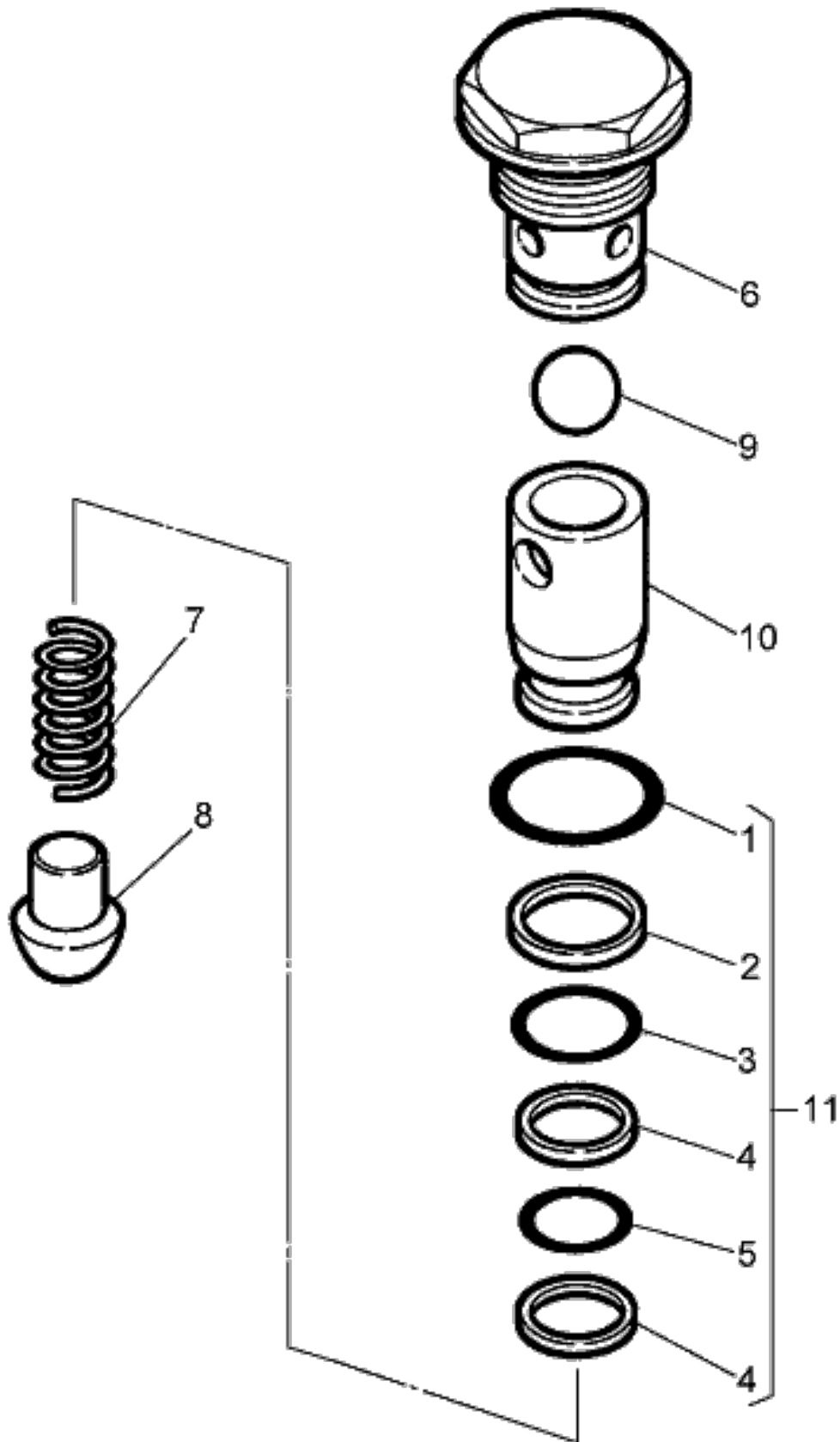
## Check valve

Zawór zwrotny  
Возвратный клапан

Item Poz. Поз.	Part Number Numer części Номер части	Description	Opis Наименование	Qty. Ilość Кол.
	863110009	Valve, check	Zawór zwrotny Клапан возвратный	0
1	NSS	Ring, seal	Pierścień uszczelniający Кольцо уплотнительное	1
2	NSS	Ring, backup	Pierścień oporowy Кольцо опорное	1
3	NSS	Ring, seal	Pierścień uszczelniający Кольцо уплотнительное	1
4	NSS	Ring, backup	Pierścień oporowy Кольцо опорное	2
5	NSS	Ring, seal	Pierścień uszczelniający Кольцо уплотнительное	1
6	NS	Body, valve	Korpus zaworu Корпус клапана	1
7	863111010	Spring, poppet	Sprężyna grzybka Пружина грибка	1
8	863111009	Poppet	Grzybek Грибок	1
9	863111008	Set, seals	Komplet uszczelnień Комплект уплотнений	1

Anticavitation valve

Zawór antykawitacyjny  
Антикавитационный клапан



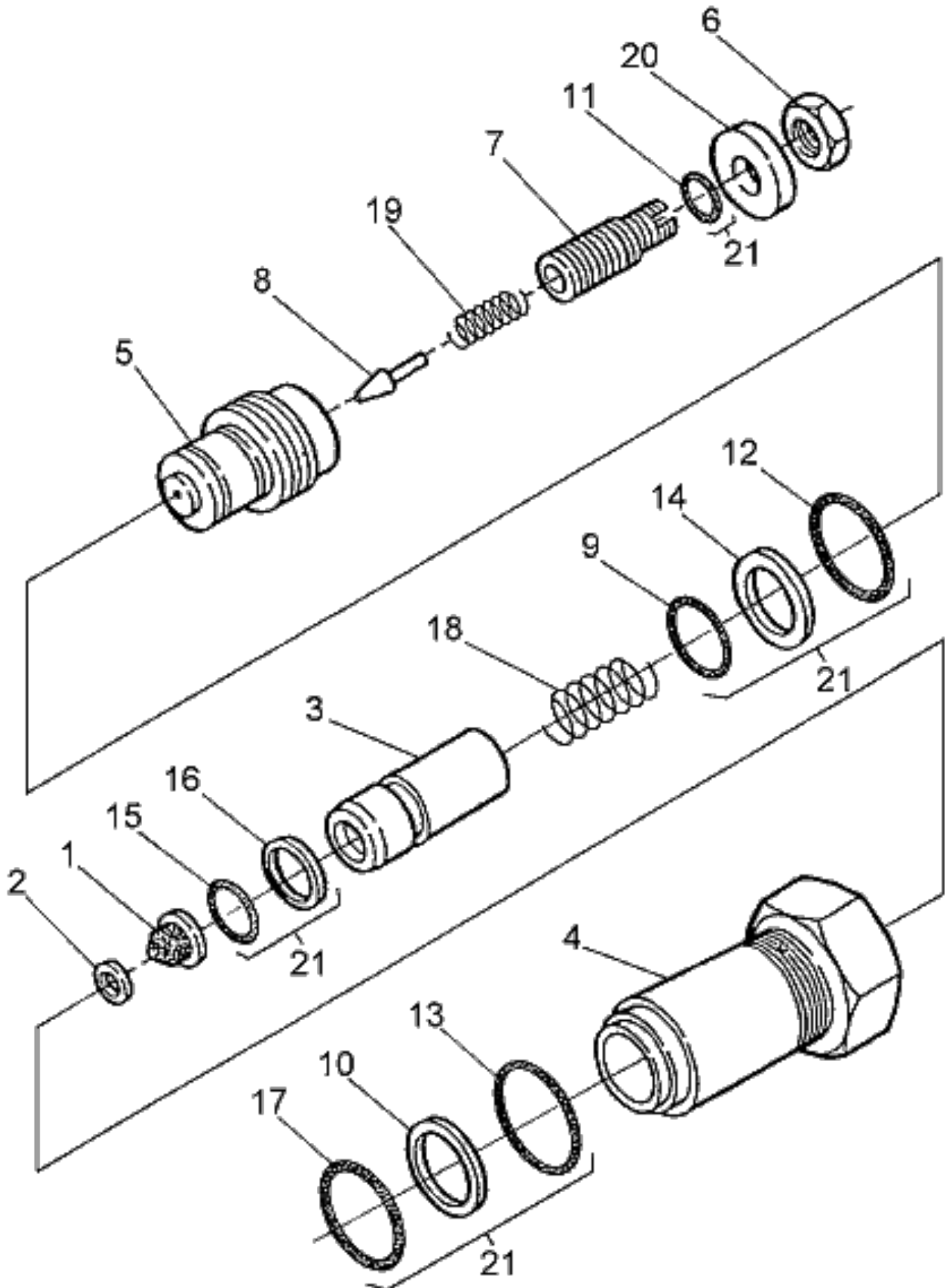
## Anticavitation valve

Zawór antykawitacyjny  
Антикавитационный клапан

Item Poz. Поз.	Part Number Numer części Номер части	Description	Opis Наименование	Qty. Ilość Кол.
	863030058	Valve, anticavitation	Zawór antykawitacyjny Клапан антикавитационный	0
1	NSS	Ring, seal	Pierścień uszczelniający Кольцо уплотнительное	1
2	NSS	Ring, backup	Pierścień oporowy Кольцо опорное	1
3	NSS	Ring, seal	Pierścień uszczelniający Кольцо уплотнительное	1
4	NSS	Ring, backup	Pierścień oporowy Кольцо опорное	2
5	NSS	Ring, seal	Pierścień uszczelniający Кольцо уплотнительное	1
6	NS	Plug, valve	Korek zaworu Пробка клапана	1
7	863111010	Spring, poppet	Sprężyna grzybka Пружина грибка	1
8	863111009	Poppet	Grzybek Грибок	1
9	863041784	Ball	Kulka Шарик	1
10	863041785	Body, valve	Korpus zaworu Корпус клапана	1
11	863111008	Set, seals	Komplet uszczelnień Комплект уплотнений	1

Relief valve

Zawór przelewowy  
Клапан переливной



## Relief valve

Zawór przelewowy  
Клапан переливной

Item Poz. Поз.	Part Number Numer części Номер части	Description	Opis Наименование	Qty. Ilość Кол.
	863040013	Valve, relief	Zawór przelewowy Клапан переливной	0
1	NS	Screen, filter	Sitko filtra Сито фильтра	1
2	NS	Ring, retaining	Pierścień ustalający Кольцо фиксирующие	1
3	NS	Poppet, main	Grzybek główny Грибок главный	1
4	NS	Body, valve	Korpus zaworu Корпус клапана	1
5	NS	Cover	Pokrywa Крышка	1
6	NS	Nut	Nakrętka Гайка	1
7	NS	Screw, adjusting	Wkręt regulacyjny Винт регулировочный	1
8	NS	Poppet	Grzybek Грибок	1
9	NSS	Ring, seal	Pierścień uszczelniający Кольцо уплотнительное	1
10	NSS	Ring, backup	Pierścień oporowy Кольцо опорное	1
11	NSS	Ring, seal	Pierścień uszczelniający Кольцо уплотнительное	1
12	NSS	Ring, seal	Pierścień uszczelniający Кольцо уплотнительное	1
13	NSS	Ring, seal	Pierścień uszczelniający Кольцо уплотнительное	1
14	NSS	Ring, backup	Pierścień oporowy Кольцо опорное	1
15	NSS	Ring, seal	Pierścień uszczelniający Кольцо уплотнительное	1
16	NSS	Ring, backup	Pierścień oporowy Кольцо опорное	1
17	NSS	Ring, seal	Pierścień uszczelniający Кольцо уплотнительное	1
18	NS	Spring, piston	Sprężyna tłoka Пружина поршня	1
19	NS	Spring, poppet	Sprężyna grzybka Пружина грибка	1

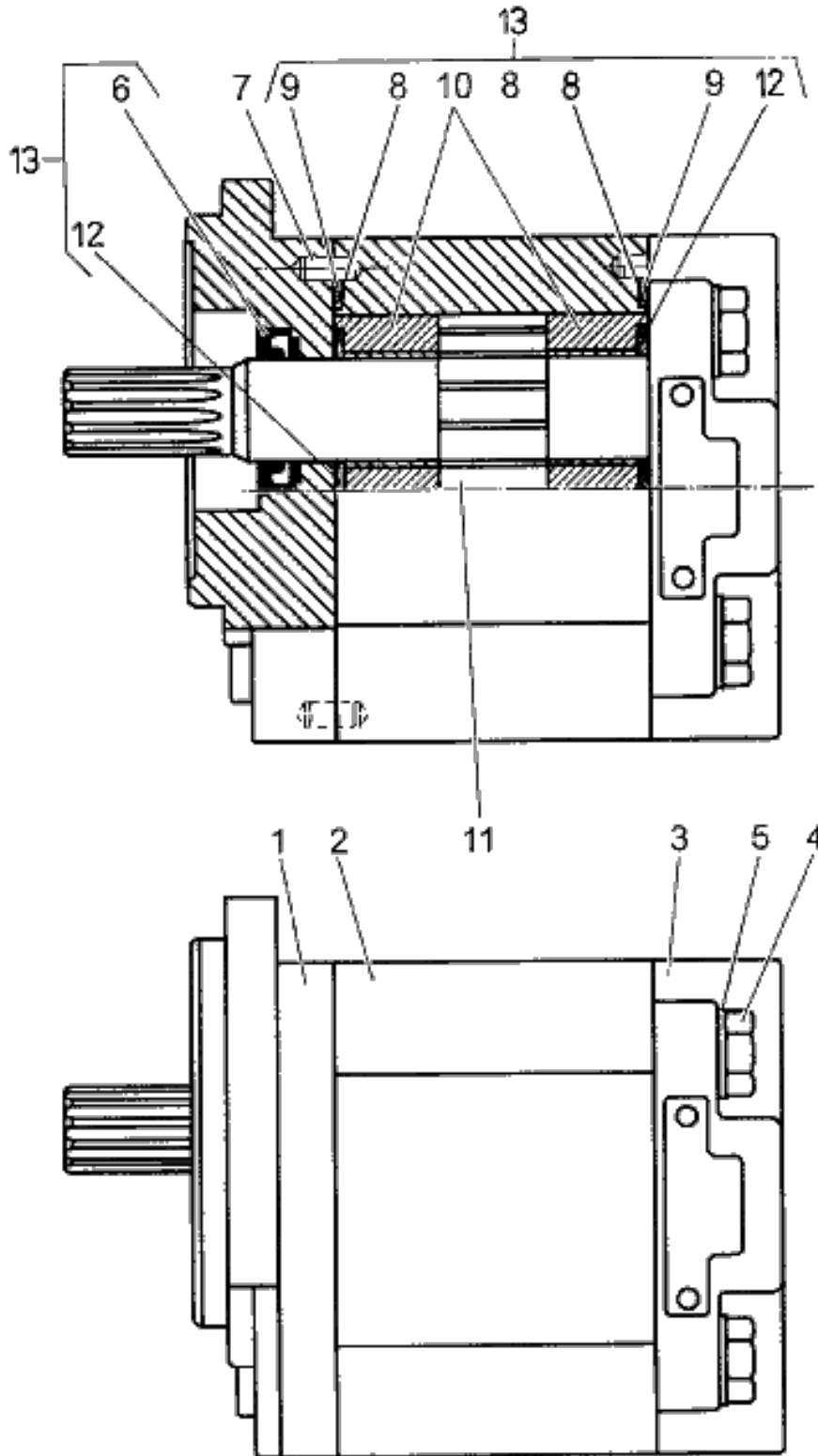
## Relief valve

Zawór przelewowy  
Клапан переливной

Item Poz. Поз.	Part Number Numer części Номер части	Description	Opis Наименование	Qty. Ilość Кол.
20	NS	Washer	Podkładka Шайба	1
21	863041177	Set, seals	Komplet uszczelnień Комплект уплотнений	1

Equipment pump

Pompa układu roboczego  
Насос рабочей системы



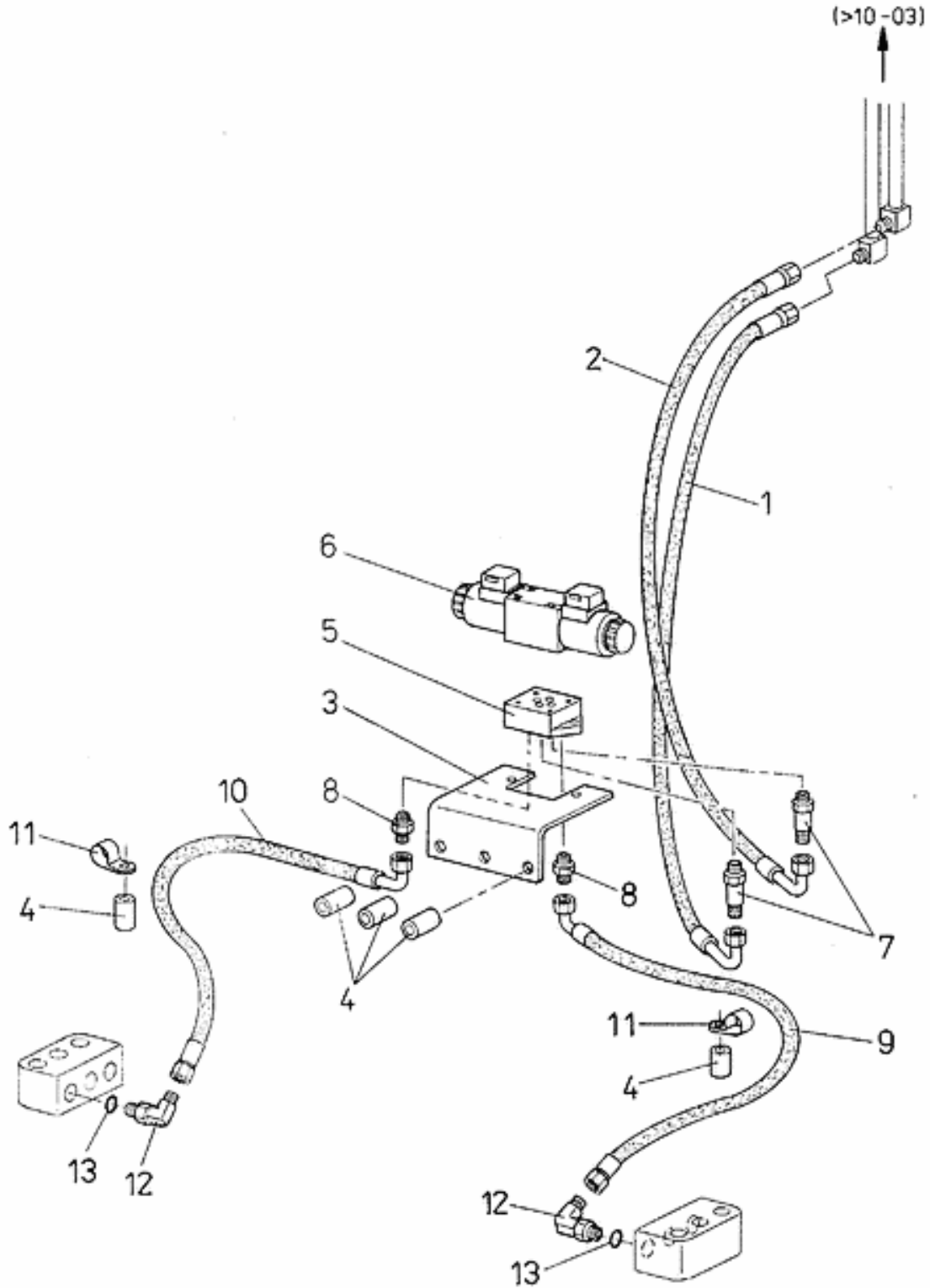
## Equipment pump

Pompa układu roboczego  
Насос рабочей системы

Item Poz. Поз.	Part Number Numer części Номер части	Description	Opis Наименование	Qty. Ilość Кол.
	861100404	Pump, equipment	Pompa robocza Насос рабочий	0
1	861102259	Cover, front	Pokrywa przednia Крышка передняя	1
2	861102257	Housing	Obudowa Корпус	1
3	861102258	Cover, rear	Pokrywa tylna Крышка задняя	1
4	861102254	Bolt	Śruba Болт	4
5	861102255	Washer	Podkładka Шайба	4
6	861102086	Ring, wiper	Pierścień zgarniający Кольцо скребковое	1
7	861102087	Pin, dowel	Kołek ustalający Штифт фиксирующий	2
8	861102088	Ring, back-up	Pierścień podporowy Кольцо опорное	2
9	881013564	O-ring	Oring Уплотнение (o)	2
10	861102089	Plate, thrust	Płyta oporowa Пластина опорная	2
11	861102256	Gear, driven	Koło zębate napędzane Шестерня ведомая	1
12	861102091	Seal, pressure loading	Uszczelnienie kompensac. Уплотнение компенсирующие	2
13	861100505	Set, seals	Komplet uszczelnień Комплект уплотнений	1

Blade shaking (option)

Wstrząsanie lemieszem (opcja)  
Сотрясение отвалом (орция)



## Blade shaking (option)

Wstrząsanie lemieszem (opcja)  
Сотрясение отвалом (орция)

Item Poz. Поз.	Part Number Numer części Номер части	Description	Opis Наименование	Qty. Ilość Кол.
*	796100286	Shaking, blade	Wstrząsanie lemieszem Сотрясение отвала	0
1	796100280	Hose	Przewód giętki Шланг	1
2	796100281	Hose	Przewód giętki Шланг	1
3	796101155	Bracket	Wspornik Кронштейн	1
	601350910604	Bolt	Śruba Болт	3
	612482030004	Washer	Podkładka Шайба	3
4	3958911420	Sleeve	Tuleja Втулка	5
5	863042157	U1 Welded to frame (>09-01) item 1 Sprawana do ramy (>09-01) poz.1 Приваренный к раме (>09-01) поз.1 Connector, block	Kostka przyłączeniowa Брусok присоединительный	1
	601350711804	Bolt	Śruba Болт	2
	612482010004	Washer	Podkładka Шайба	2
	603770700636	Nut	Nakrętka Гайка	2
6	863030386	Valve, solenoid	Zawór elektromagnetyczny Клапан электромагнитный	1
	601100617804	Bolt	Śruba Болт	4
7	864011475	Connector, long	Złączka długa Ниппель длинный	2
8	864011036	Connector	Złączka Ниппель	2
9	796100282	Hose	Przewód giętki Шланг	1
10	796100283	Hose	Przewód giętki Шланг	1
11	871061550	Clip	Uchwyt Держатель	2
	601350912704	Bolt	Śruba Болт	2

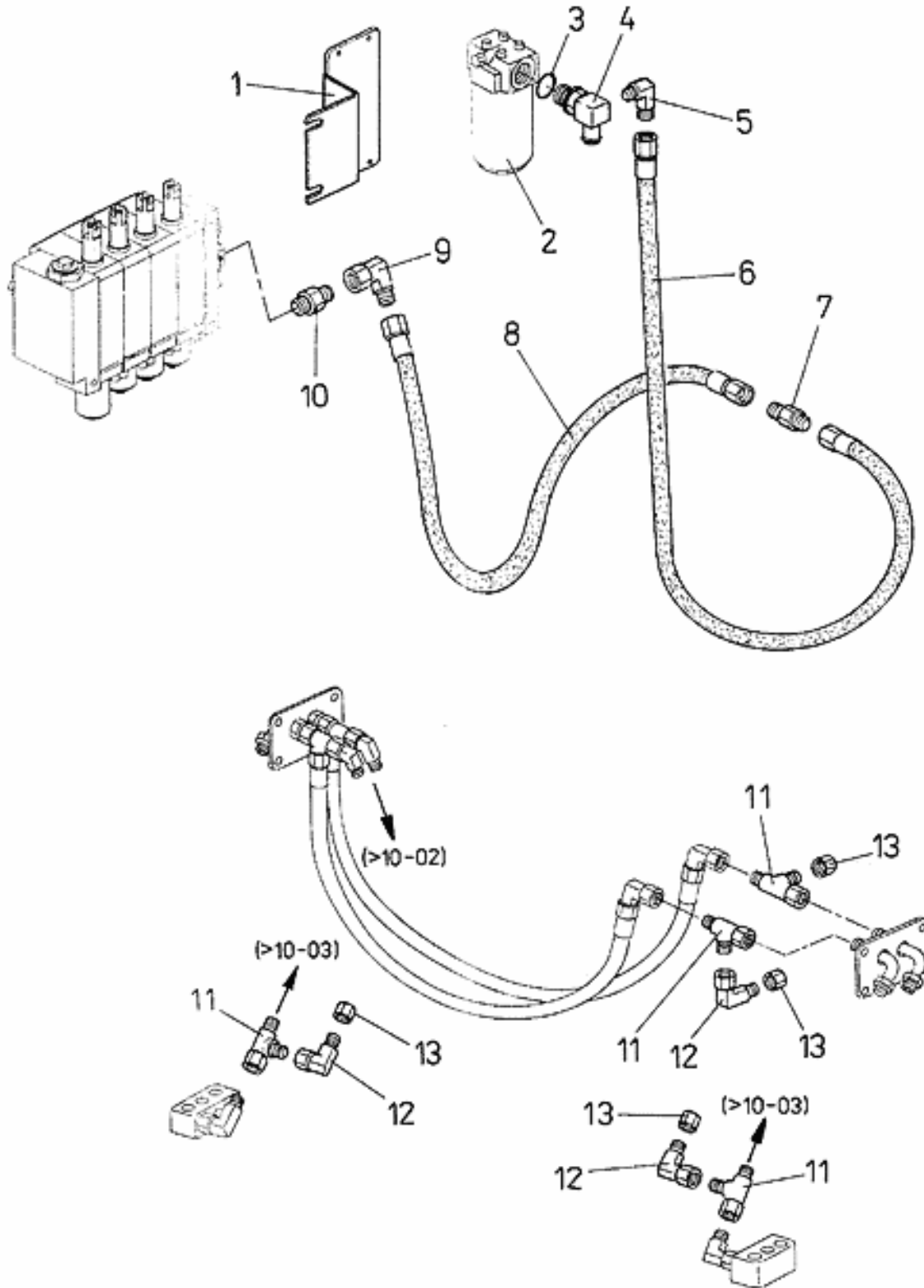
## Blade shaking (option)

Wstrząsanie lemieszem (opcja)  
Сотрясение отвалом (орция)

Item Poz. Поз.	Part Number Numer części Номер части	Description	Opis Наименование	Qty. Ilość Кол.
	612482030004	Washer	Podkładka Шайба	2
12	376890220	Elbow	Kolanko Колено	2
13	881013004	O-ring	O-ring Уплотнение (o)	2
	871090677	Handle, lever	Uchwyt dźwigni Держатель рычага	1
NI	796080168	Harness	Wiązka elektryczna Электропучок	1

(trimble basic) blade cylinders piping

Połącz. siłown. lemiesza (Trimble basic)  
Соединения цилиндров отьала (Trimble Basic)



(trimble basic) blade cylinders piping

Połącz. siłown. lemiesza (Trimble basic)

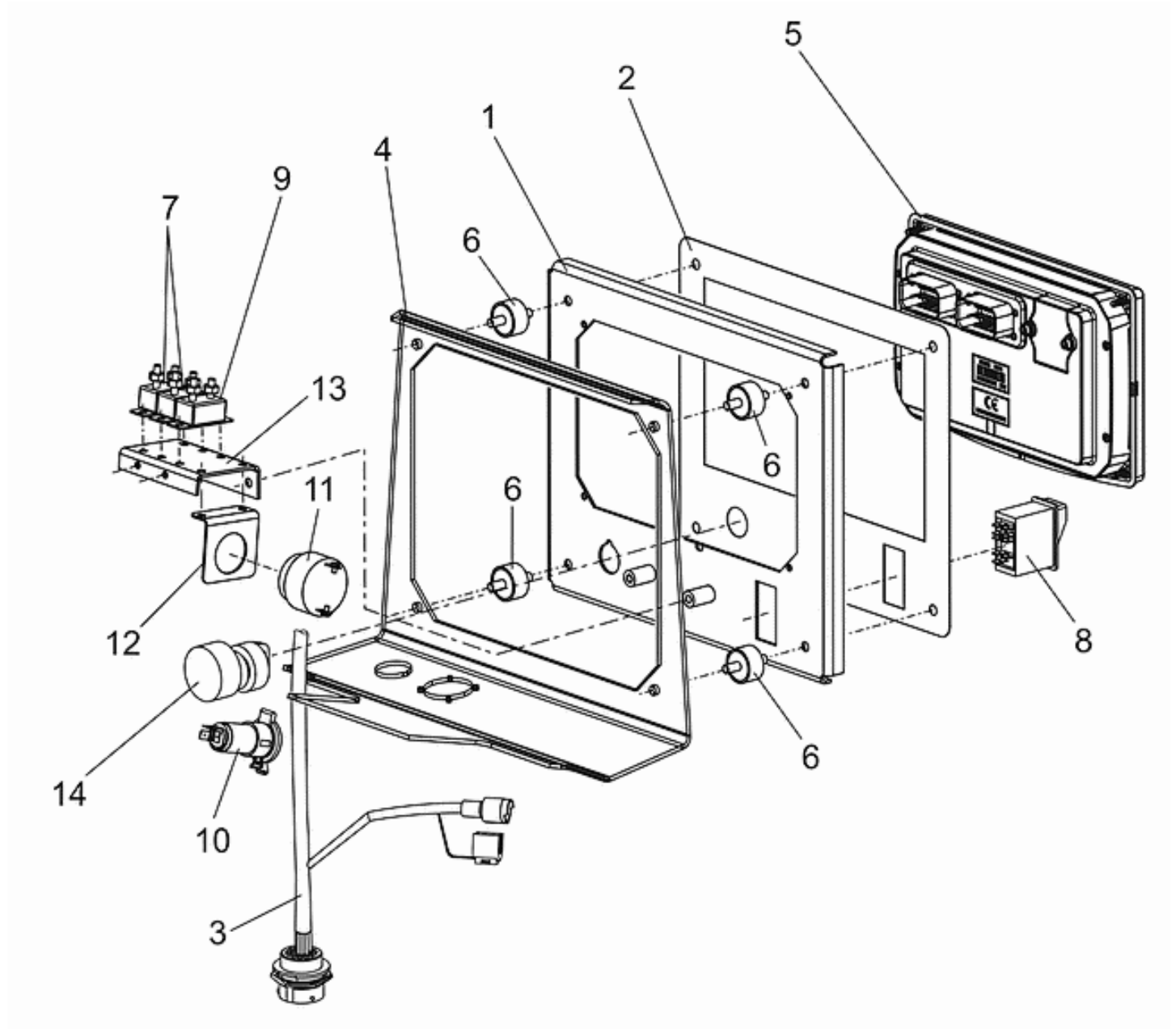
Соединения цилиндров отъала (Trimble Basic)

Item Poz. Поз.	Part Number Numer części Номер части	Description	Opis Наименование	Qty. Ilość Кол.
1	796381017	Bracket	Wspornik Кронштейн	1
2	867010551	Filter assy (> 10-09)	Zespół filtra Узел фильтра	1
3	3768922330	O-ring	Oring Уплотнение (o)	1
4	796100302	Elbow assy	Zespół kolanka Узел колена	1
5	796101173	Elbow	Kolanko Колено	1
6	796100307	Hose	Przewód giętki Шланг	1
7	864011909	Connector	Złączka Ниппель	1
8	796100306	Hose	Przewód giętki Шланг	1
9	376890006	Elbow	Kolanko Колено	1
10	796100303	Connector assy	Zespół złączki Узел ниппеля	1
11	376890108	Tee	Trójnik Тройник	4
12	376890065	Elbow	Kolanko Колено	3
13	3768932840	Plug	Korek Пробка	4

Instruments  
Wskaźniki i przyrządy  
Указатели и приборы

11

Instrument panel

Pulpit przyrządów  
Пульт приборов

## Instrument panel

Pulpit przyrządów  
Пульт приборов

Item Poz. Поз.	Part Number Numer części Номер части	Description	Opis Наименование	Qty. Ilość Кол.
	796110120	Panel assy, instrument	Pulpit przyrządów kompl. Пульт приборов в сборе	0
1	796110104	Panel, welded	Pulpit spawany Пульт сварной	1
2	796111006	Decal, panel	Wykleina pulpitu Выклейка пульта	1
3	796110111	Harness, panel	Wiązka el.pulpitu Электропучок пульта	1
	871170135	Receptacle, 120 ohm resist.	Obudowa z rezystorem 120om Оправа с резистором 120ом	1
	871080024	Fuse (10a)	Bezpiecznik (10a) Предохранитель (10a)	1
	871080047	Fuse (5a)	Bezpiecznik (5a) Предохранитель (5a)	1
	871170304	Gauge, connector	Złącze wskaźnika Соединение указателя	1
	871170305	Gauge, connector	Złącze wskaźnika Соединение указателя	1
	871170038	Cap, protective	Kapturek ochronny Колпачок защитный	1
	872023006	Strip, clamp	Pasek zaciskowy Лента зажимная	8
	871170037	Socket, test	Gniazdo diagnostyczne Гнездо контрольное	1
	854041864	Screw	Wkręt Винт	4
	612120310002	Washer, spring	Podkładka sprężysta Шайба пружинная	4
	603770400336	Nut	Nakrętka Гайка	4
4	796132076	Plate, mounting	Płyta montażowa Монтажная пластина	1
		U1 Not part of instrument panel assembly Nie wchodzi w skład kompletnego pulpitu przyrządów Не входит в состав пульта приборов в сборе		
5	796110102	Display, integrated	Wyświetlacz zintegrowany Дисплей комплексный	1
6	376110014	Bracket, rubber	Wspornik gumowy Кронштейн резиновый	4
	3768920460	Washer, hardened	Podkładka utwardzana Шайба упрочненная	8

## Instrument panel

Pulpit przyrządów  
Пульт приборов

Item Poz. Поз.		Part Number Numer części Номер части	Description	Opis Наименование	Qty. Ilość Кол.
		3768913030	Nut	Nakrętka Гайка	4
		3768937020	Nut	Nakrętka Гайка	4
7		871050023	Breaker, circuit (10a)	Wyłącznik termiczny (10a) Термовыключатель (10a)	1
		602750914202	Screw	Wkręt Винт	2
		612570400236	Washer	Podkładka Шайба	2
		603770500436	Nut	Nakrętka Гайка	2
8		871050583	Switch	Wyłącznik Выключатель	1
			U2 For (scr) system cleaning control Dotyczy czyszczenia systemu (scr) Для очистки системы (scr)		
9		871050018	Breaker, circuit (20a)	Wyłącznik termiczny (20a) Термовыключатель (20a)	1
		602750914202	Screw	Wkręt Винт	2
		612570400236	Washer	Podkładka Шайба	2
		603770500436	Nut	Nakrętka Гайка	2
10		854040795	Socket, electrical (12v)	Gniazdo elektryczne (12v) Гнездо электрическое (12v)	1
11	A	871020021	Alarm, sound	Alarm dźwiękowy Сигнал звуковой	1
11	A	871020045	Alarm, sound	Alarm dźwiękowy Сигнал звуковой	1
12		794111002	Bracket, alarm	Wspornik sygnału Кронштейн сигнала	1
		602750914202	Screw	Wkręt Винт	2
		612570400236	Washer	Podkładka Шайба	2
		603770500436	Nut	Nakrętka Гайка	2
13		796111007	Bracket	Wspornik Кронштейн	1

## Instrument panel

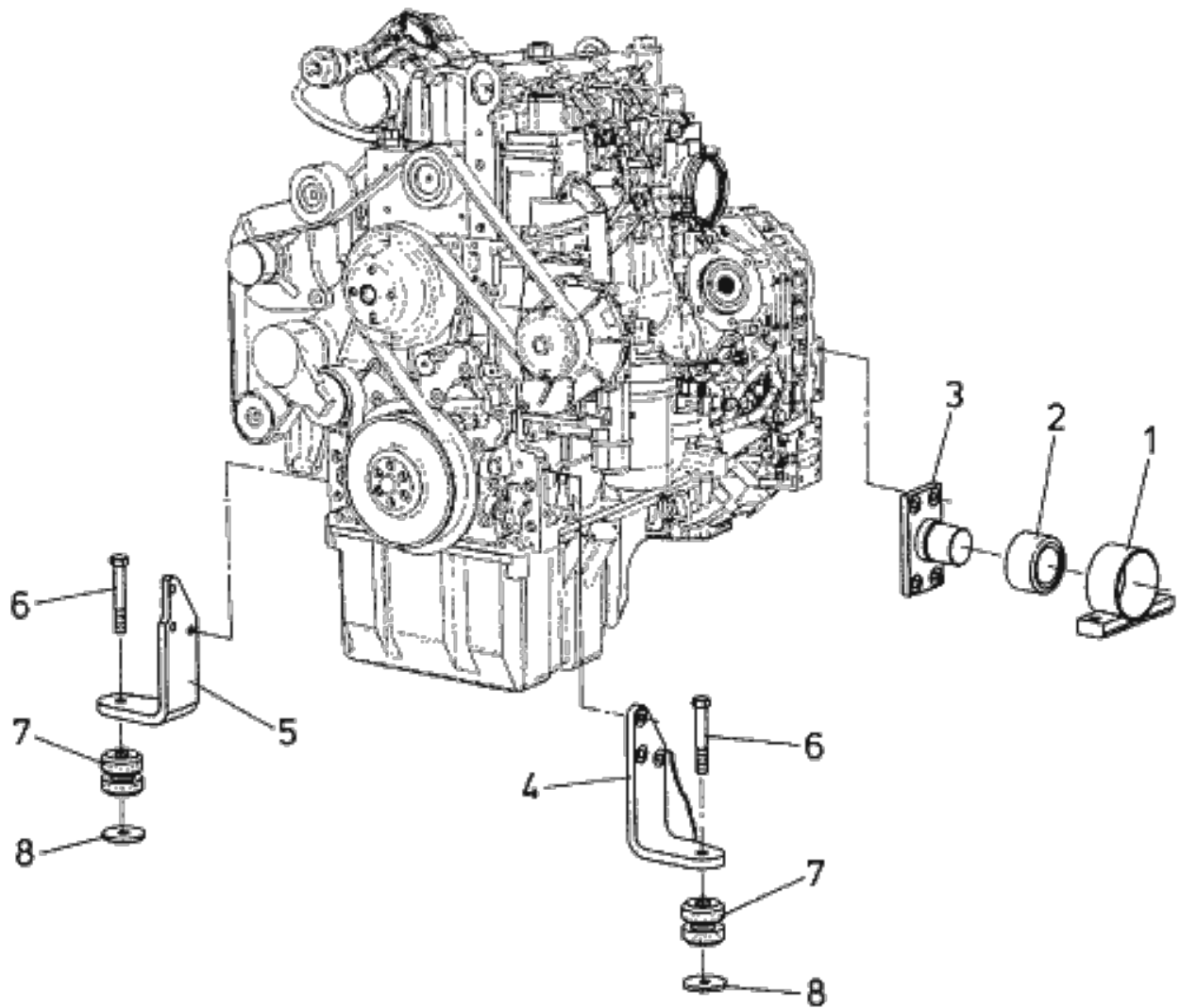
Pulpit przyrządów  
Пульт приборов

Item Poz. Поз.	Part Number Numer części Номер части	Description	Opis Наименование	Qty. Ilość Кол.
	602770813244	Screw	Wkręt Винт	2
	612570600236	Washer	Podkładka Шайба	2
14	871050579	Switch U3 For electronic system power supply power supply Dotyczy zasilania układu elektronicznego maszyny Для питания электронной системы системы машины	Wyłącznik Выключатель	1
	3768940280	Washer	Podkładka Шайба	1
	871051218	Key, set two pieces	Komplet dwóch sztuk kluczy Компл.уз двух кусков ключ.	1



Power  
Silnik  
Двигатель

12

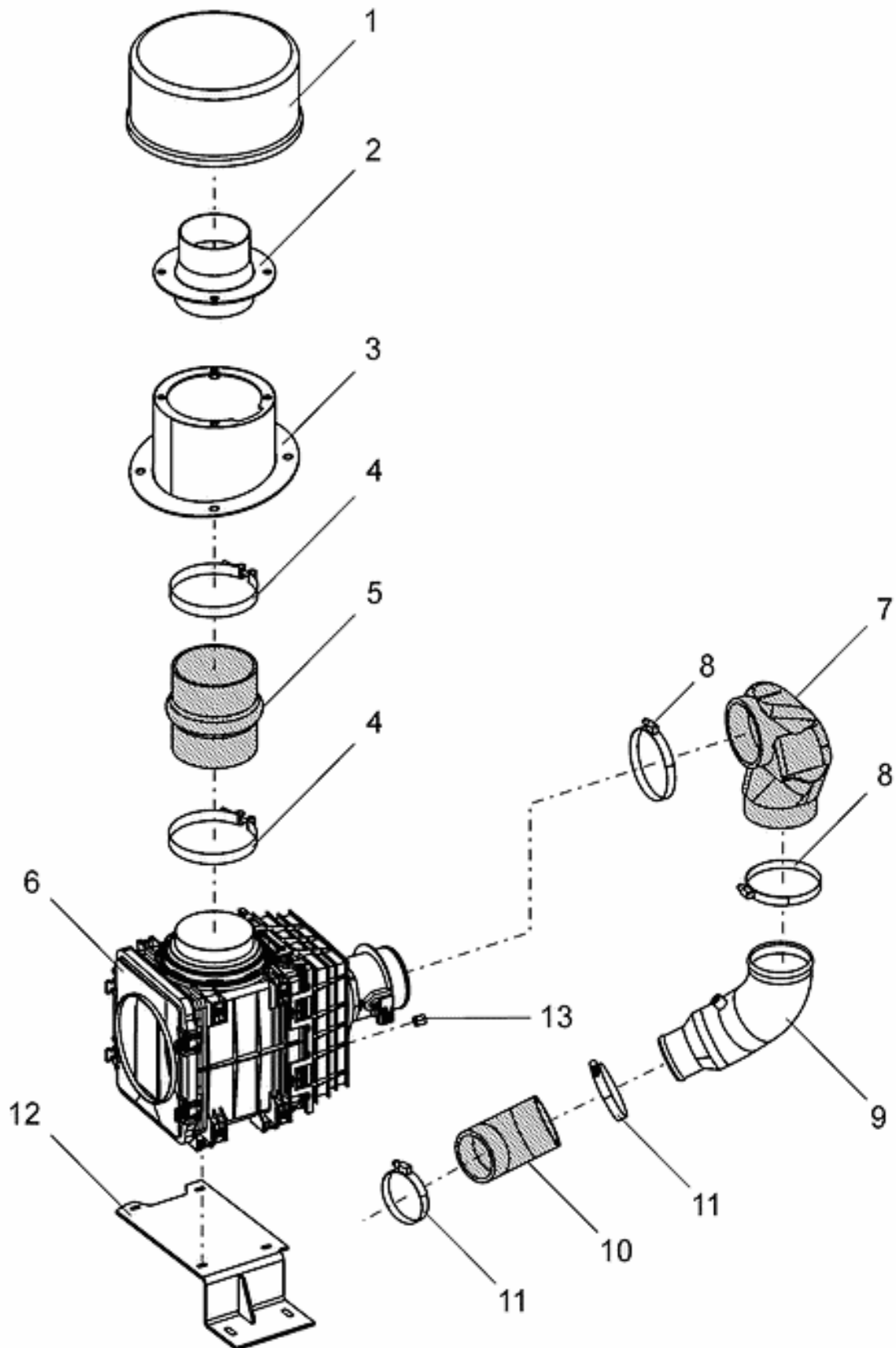


## Engine mounting

Zamocowanie silnika  
Крепление двигателя

Item Poz. Поз.	Part Number Numer części Номер части	Description	Opis Наименование	Qty. Ilość Кол.
*	796120101	Installation, engine	Instalacja silnika Сборка двигателя	0
1	794120025	Bracket, rear	Wspornik tylny Кронштейн задний	2
	601351116704	Bolt	Śruba Болт	4
	612482050004	Washer	Podkładka Шайба	4
2	854040177	Silentblock	Tuleja gumowo-metalowa Силентблок	2
3	796120013	Bracket, rear	Wspornik tylny Кронштейн задний	2
	601351014704	Bolt	Śruba Болт	8
	612482040004	Washer	Podkładka Шайба	8
4	794120024	Bracket, front l.h.	Wspornik przedni l. Кронштейн передний л.	1
	601351014704	Bolt	Śruba Болт	3
	612482040004	Washer	Podkładka Шайба	3
5	794120023	Bracket, front r.h.	Wspornik przedni p. Кронштейн передний п.	1
	601351014704	Bolt	Śruba Болт	3
	612482040004	Washer	Podkładka Шайба	3
6	601381117704	Bolt	Śruba Болт	2
	612482050004	Washer	Podkładka Шайба	4
	603771100404	Nut	Nakrętka Гайка	2
7	854040563C2	Absorber assy, shock	Zespół amortyzatora Узел амортизатора	2
8	583123004	Retainer	Ustalacz Фиксатор	2

Air intake system

Układ wlotu powietrza  
Система подвода воздуха

12-02X05

Power

Silnik  
Двигатель

12-02X05

## Air intake system

Układ wlotu powietrza  
Система подвода воздуха

Item Poz. Поз.	Part Number Numer części Номер части	Description	Opis Наименование	Qty. Ilość Кол.
*	795120101	Installation, engine	Instalacja silnika Сборка двигателя	0
1	867010500	Pre-cleaner, air	Filtr powietrza wstępny Фильтр воздуха вступителн.	1
2	08D3521	Tube	Przewód sztywny Провод жесткий	1
	601350910736	Bolt	Śruba Болт	4
	612482030036	Washer	Podkładka Шайба	4
3	796120112	Tube	Przewód sztywny Провод жесткий	1
	601350910736	Bolt	Śruba Болт	4
	612482030036	Washer	Podkładka Шайба	4
4	376890588	Clamp	Zacisk Зажим	2
5	853021015	Connector, rubber	Łącznik gumowy Соединитель резиновый	1
6	853030164	Filter assy, air (> 12-03S)	Zespół filtra powietrza Узел воздушного фильтра	1
	601350710704	Bolt	Śruba Болт	4
	612570600204	Washer	Podkładka Шайба	4
7	796120120	Elbow, rubber	Kolanko gumowe Колено резиновое	1
8	854040731	Clamp	Zacisk Зажим	2
9	794120022	Tube, air inlet	Przewód szt.wlotu powiet. Провод жест.входа воздуха	1
10	796120121	Elbow, rubber	Kolanko gumowe Колено резиновое	1
11	853021038	Clamp	Zacisk Зажим	2
12	796120119	Bracket, air cleaner	Wspornik filtra powietrza Кронштейн воздушн.фильтра	1
	601350811704	Bolt	Śruba Болт	2

12-02X05

Power

**Silnik**  
Двигатель

12-02X05

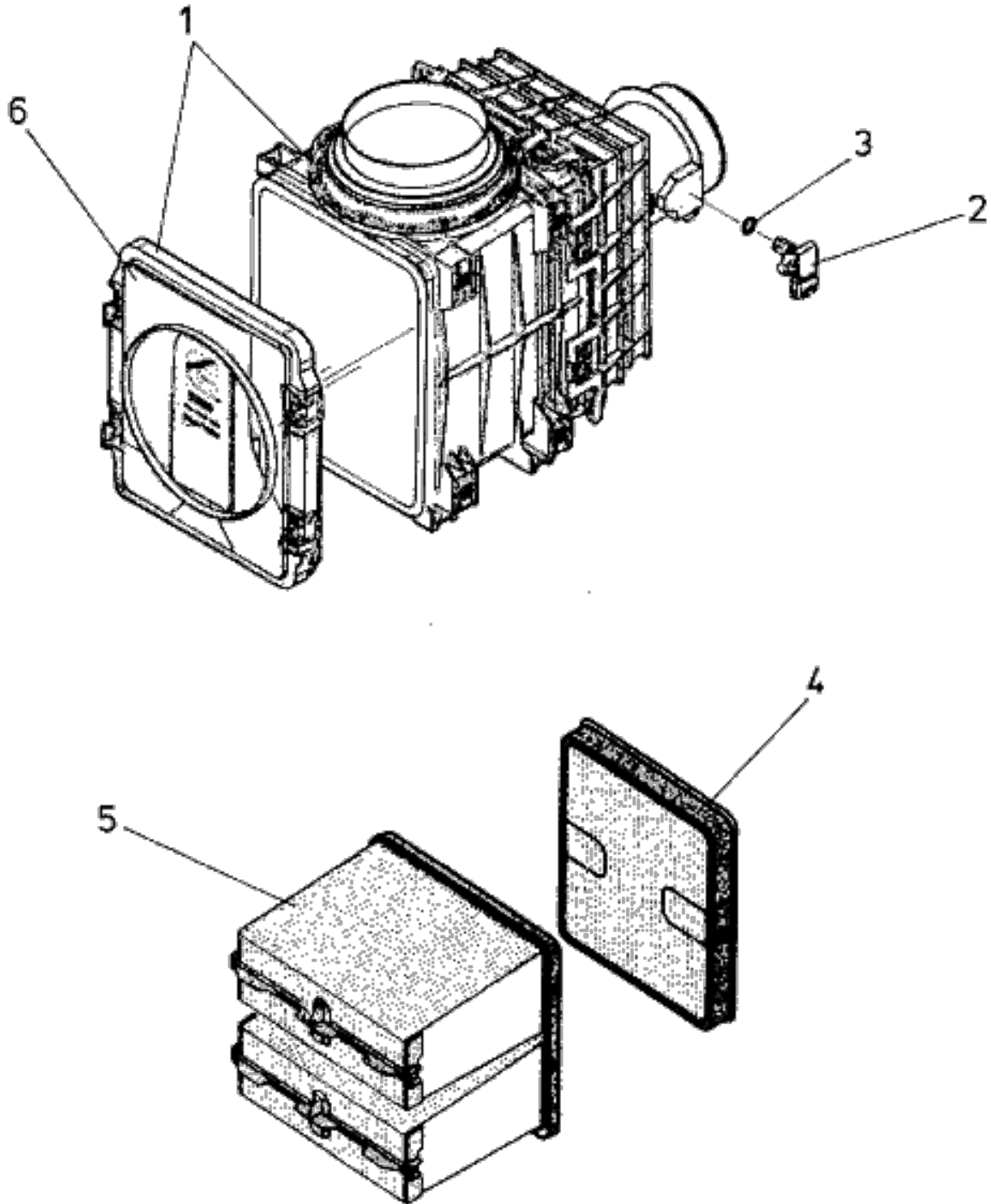
Air intake system

Układ wlotu powietrza  
Система подвода воздуха

Item Poz. Поз.	Part Number Numer części Номер части	Description	Opis Наименование	Qty. Ilość Кол.
	612483020004	Washer	Podkładka Шайба	4
	603770800404	Nut	Nakrętka Гайка	2
13	583121527	Plug	Korek Пробка	1

Air filter (ac9348)

Filtr powietrza (ac9348)  
Воздушный фильтр (ac9348)

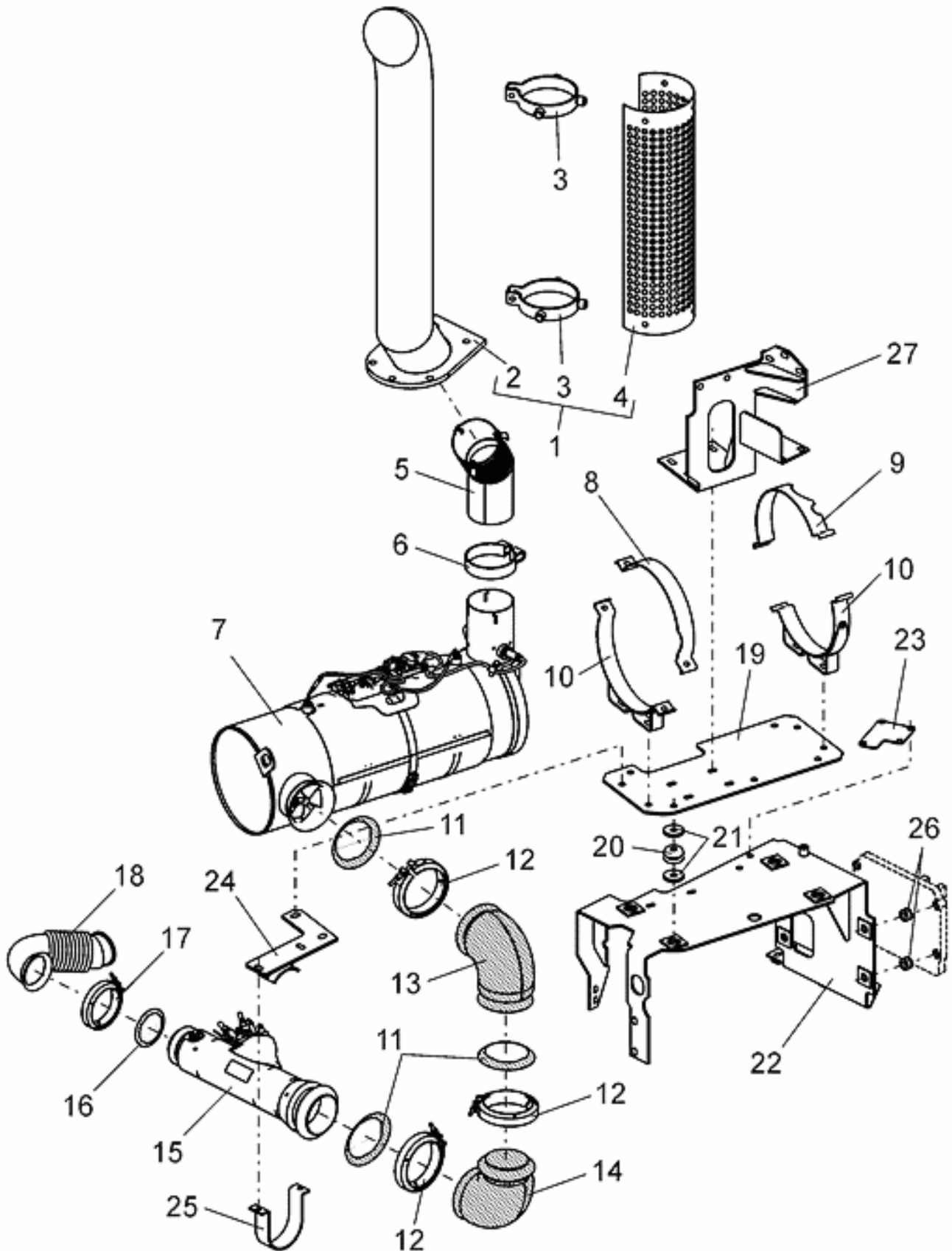


## Air filter (ac9348)

Filtr powietrza (ac9348)  
Воздушный фильтр (ac9348)

Item Poz. Поз.	Part Number Numer części Номер части	Description	Opis Наименование	Qty. Ilość Кол.
1	853030164	Filter assy, air	Zespół filtra powietrza Узел воздушного фильтра	1
2	851018492	Sensor, press./temperature	Czujnik ciśn./temperatury Датчик давления/температ.	1
3	881013467	O-ring	Oring Уплотнение (o)	1
4	867010563	Filter, secondary	Filtr dokładny Фильтр точный	1
5	867010562	Filter, primary	Filtr wstępny Фильтр вступительный	1
6	851018493	Cover, filter	Pokrywa filtra Крышка фильтра	1

## Exhaust system

Układ wydechowy  
Выхлопная система

12-04X06

Power

Silnik  
Двигатель

12-04X06

## Exhaust system

Układ wydechowy  
Выхлопная система

Item Poz. Поз.	Part Number Numer części Номер части	Description	Opis Наименование	Qty. Ilość Кол.
*	795120101	Installation, engine	Instalacja silnika Сборка двигателя	0
1	796120031	Tube assy, exhaust	Zesp.rury wydechowej Узел выхлопной трубы	1
	601351012736	Bolt	Śruba Болт	5
	612571200236	Washer	Podkładka Шайба	5
2	796120034	Tube, exhaust	Przewód sztywny wydechu Провод жесткий выхлопа	1
3	796120033	Band	Obejma Обойма	2
	601380911736	Bolt	Śruba Болт	2
	612482030036	Washer	Podkładka Шайба	4
	603770900636	Nut	Nakrętka Гайка	2
4	796121070	Guard, exhaust tube	Osłona rury wydechowej Защита выхлопной трубы	1
	601350910736	Bolt	Śruba Болт	6
	612482030036	Washer	Podkładka Шайба	6
5	796120037	Tube, exhaust inner	Rura wydechowa wewnętrzna Труба выхлопная внутр.	1
6	376120315	Band	Obejma Обойма	1
	601380914704	Bolt	Śruba Болт	1
	612482030004	Washer	Podkładka Шайба	2
	603770900604	Nut	Nakrętka Гайка	1
7	853030162	Reducer, sel.catalyst (scr) (> 12-11S)	Reduktor katalit.(scr) Редуктор каталит.(сцр)	1
8	796121071	Band	Obejma Обойма	1
	601380909704	Bolt	Śruba Болт	2

12-04X06

Power

Silnik  
Двигатель

12-04X06

## Exhaust system

Układ wydechowy  
Выхлопная система

Item Poz. Поз.	Part Number Numer części Номер части	Description	Opis Наименование	Qty. Ilość Кол.
	612120720004	Washer, spring	Podkładka sprężysta Шайба пружинная	4
	603770900604	Nut	Nakrętka Гайка	2
9	794121026	Band	Obejma Обойма	1
	601380909704	Bolt	Śruba Болт	2
	612120720004	Washer, spring	Podkładka sprężysta Шайба пружинная	4
	603770900604	Nut	Nakrętka Гайка	2
10	794120017	Bracket, band	Wspornik obejmy Кронштейн обоймы	2
	601350912704	Bolt	Śruba Болт	4
	612482030004	Washer	Podkładka Шайба	8
	603770900404	Nut	Nakrętka Гайка	4
11	853031048	Seal	Uszczelnienie Уплотнение	3
12	853030142	Band	Obejma Обойма	3
13	853031058	Elbow	Kolanko Колено	1
14	853031057	Elbow	Kolanko Колено	1
15	853030163	Reactor,decomposit.(drt) (> 12-10S)	Komora reakcyjna (drt) Камера реактивная (дрт)	1
16	853031059	Seal	Uszczelnienie Уплотнение	1
17	853030165	Band	Obejma Обойма	1
18	08D3293	Compensator assy	Zespół kompensatora Узел компенсатора	1
19	794121006	Plate, shock absorber	Płyta amortyzatorów Пластина амортизаторов	1
20	884030004	Absorber, shock	Amortyzator Амортизатор	5

12-04X06

Power

Silnik  
Двигатель

12-04X06

Exhaust system

Układ wydechowy  
Выхлопная система

Item Poz. Поз.	Part Number Numer części Номер части	Description	Opis Наименование	Qty. Ilość Кол.
	601381011704	Bolt	Śruba Болт	5
	612482040004	Washer	Podkładka Шайба	10
	603771000404	Nut	Nakrętka Гайка	5
21	572131054	Washer	Podkładka Шайба	10
22	794120011	Bracket	Wspornik Кронштейн	1
	601350811704	Bolt	Śruba Болт	6
	612570800204	Washer	Podkładka Шайба	2
	601350913704	Bolt	Śruba Болт	4
	612570800204	Washer	Podkładka Шайба	8
	612571000304	Washer	Podkładka Шайба	4
	603770800404	Nut	Nakrętka Гайка	4
	601350911704	Bolt	Śruba Болт	2
	612482030304	Washer	Podkładka Шайба	4
23	794080019	Bracket	Wspornik Кронштейн	1
	601351012736	Bolt	Śruba Болт	2
	612483020004	Washer	Podkładka Шайба	4
	603771000404	Nut	Nakrętka Гайка	2
	796121083	Washer, rubber	Podkładka gumowa Шайба резиновая	1
24	796120117	Bracket assy	Zespół wspornika Узел кронштейна	1
25	796121126	Band	Obejma Обойма	1

12-04X06

Power

Silnik  
Двигатель

12-04X06

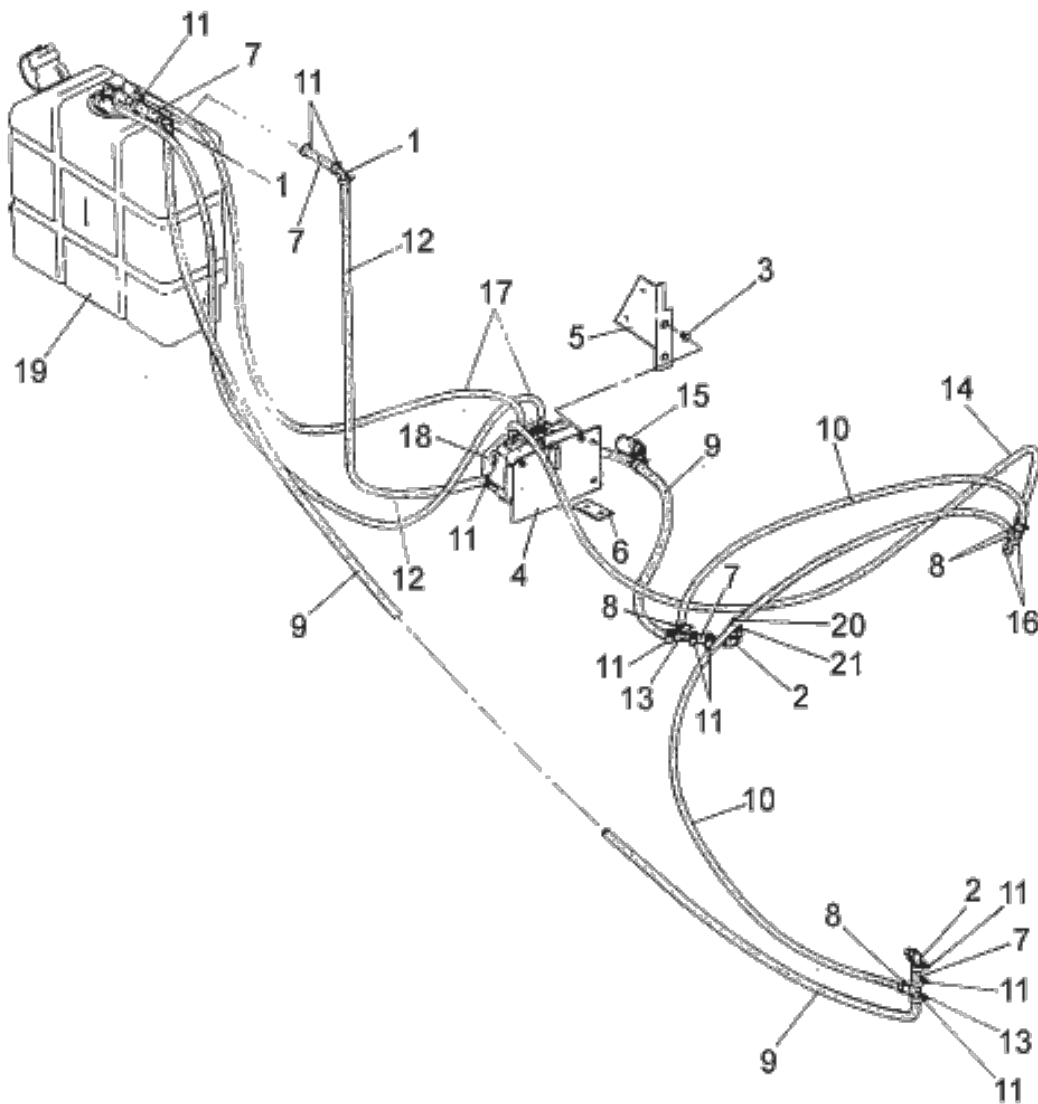
## Exhaust system

Układ wydechowy  
Выхлопная система

Item Poz. Поз.	Part Number Numer części Номер части	Description	Opis Наименование	Qty. Ilość Кол.
	601350911704	Bolt	Śruba Болт	2
	612482030004	Washer	Podkładka Шайба	4
	603770900604	Nut	Nakrętka Гайка	2
26	583101020	Absorber, shock	Amortyzator Амортизатор	4
	601380910704	Bolt	Śruba Болт	4
	612483030004	Washer	Podkładka Шайба	4
	612482030004	Washer	Podkładka Шайба	4
	603770900604	Nut	Nakrętka Гайка	4
27	796120118	Bracket, filters	Wspornik filtrów Кронштейн фильтров	1
	601350811736	Bolt	Śruba Болт	4
	612483020036	Washer	Podkładka Шайба	8
	603770800636	Nut	Nakrętka Гайка	4

Adblue supply system

Układ zasilania adblue  
Система питания адблуге



12-05X05

Power

Silnik  
Двигатель

12-05X05

## Adblue supply system

Układ zasilania adblue  
Система питания адблуге

Item Poz. Поз.		Part Number Numer części Номер части	Description	Opis Наименование	Qty. Ilość Кол.
		796120102	System, adblue supply	Układ zasilania adblue Система питания адблуге	0
1		794120031	Elbow	Kolanko Колено	2
2	A	396441006	Elbow	Kolanko Колено	2
2	A	396441005	Elbow	Kolanko Колено	2
3	B	583101020	Absorber, shock	Amortyzator Амортизатор	2
3	B	786131373	Absorber, shock	Amortyzator Амортизатор	2
4		794120029	Bracket, module	Wspornik modułu Кронштейн модуля	1
		601350912704	Bolt	Śruba Болт	5
		601350915704	Bolt	Śruba Болт	2
		612571000304	Washer	Podkładka Шайба	8
		781061040	Washer, special	Podkładka specjalna Шайба специальная	2
		603770900604	Nut	Nakrętka Гайка	3
5		796121084	Bracket, module	Wspornik modułu Кронштейн модуля	1
		601380815704	Bolt	Śruba Болт	3
		612482020004	Washer, hardened	Podkładka utwardzana Шайба упрочненная	6
		603770800604	Nut	Nakrętka Гайка	3
6		796121135	Bracket	Wspornik Кронштейн	1
7		793121143	Hose	Przewód giętki Шланг	2
8	C	854040092	Clamp	Zacisk Зажим	4
8	C	854040121	Clamp	Zacisk Зажим	4

## Adblue supply system

Układ zasilania adblue  
Система питания адблуге

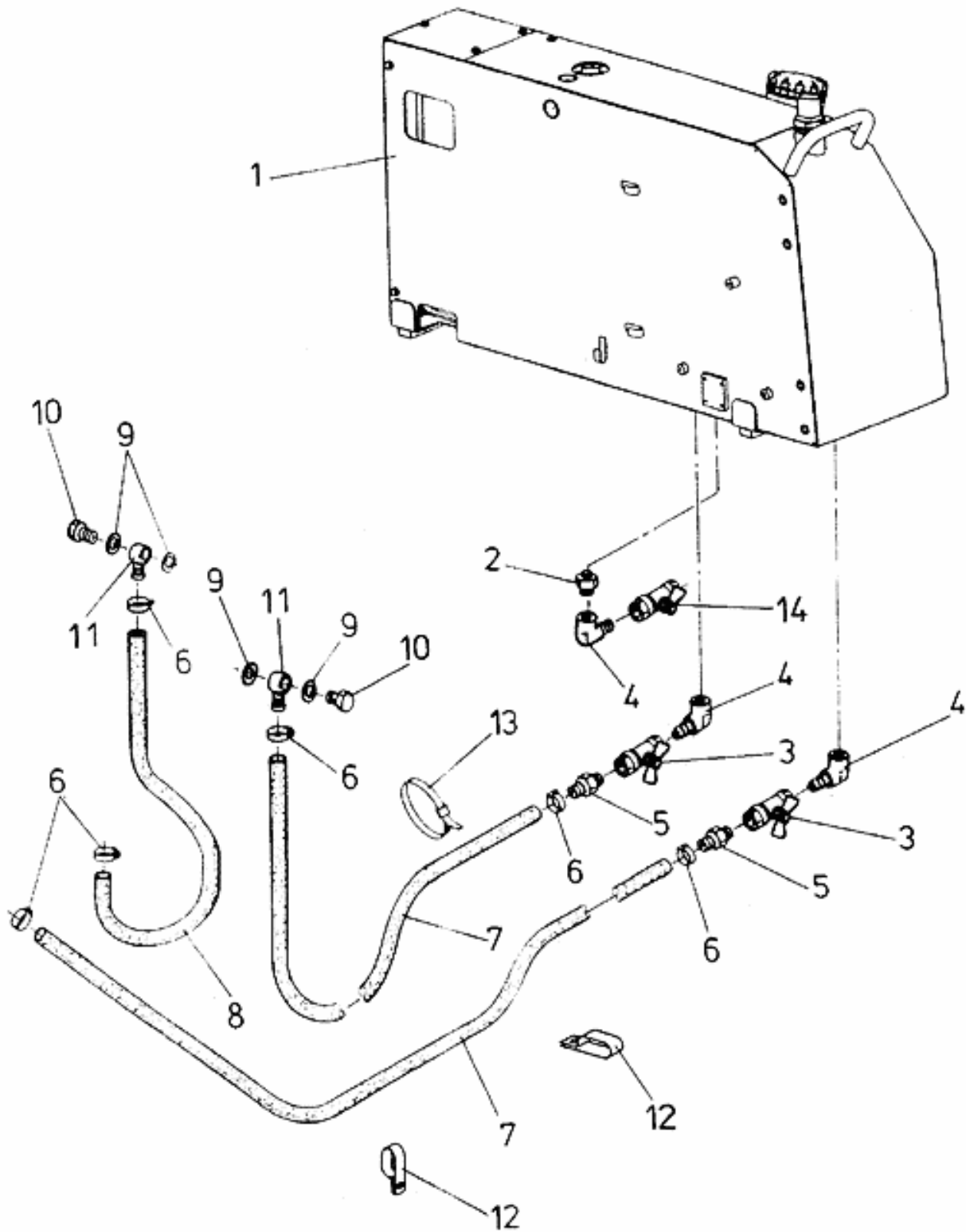
Item Poz. Поз.	Part Number Numer części Номер части	Description	Opis Наименование	Qty. Ilość Кол.
9	793121145	Hose	Przewód giętki Шланг	2
10	793121146	Hose	Przewód giętki Шланг	2
		U1 Connected to decomposition reactor (drt) (>12-04) item 15 Połączone z komorą reakcyjną (drt) (>12-04) poz.15 Соединенные с реактивной камером (drt) (>12-04) поз.15		
	870021288	Guard, hose-bulk	Osłona przewodu giętk.zwój Защита шланга-виток	1
		U2 Cut from bulk as required Ciąć ze zwoju według potrzeb Резать с витка согласно потребностям		
	872023010	Clamp	Zacisk Зажим	2
11	872023010	Clamp	Zacisk Зажим	14
12	796121136	Hose	Przewód giętki Шланг	1
13	851017654	Tee	Trójnik Тройник	2
14	851030887	Hose, metering	Przewód giętki dozujący Шланг дозирующий	1
		U1 Connected to decomposition reactor (drt) (>12-04) item 15 Połączone z komorą reakcyjną (drt) (>12-04) poz.15 Соединенные с реактивной камером (drt) (>12-04) поз.15		
15	851030498	Valve, shut-off	Zawór odcinający Клапан запорный	1
	601350608604	Bolt	Śruba Болт	2
	612570500204	Washer	Podkładka Шайба	2
16	851030499	Quick disconnect	Szybkozłączka Наконечник быстросоединит.	2
		U1 Connected to decomposition reactor (drt) (>12-04) item 15 Połączone z komorą reakcyjną (drt) (>12-04) poz.15 Соединенные с реактивной камером (drt) (>12-04) поз.15		
17	851030885	Hose, heating	Przewód podgrzewany Шланг подогреваны	2
18	853030161	Module, dosing (> 12-10S)	Moduł dozujący Модул дозирочный	1
19	60C3128	Tank, fluid (def) (> 12-09S02)	Zbiornik płynu (def) Резервуар жидкости (def)	0
20	3768935240	Connector, reducer	Złączka redukcyjna Ниппель редуccionный	1
21	3768935580	Connector, reducer	Złączka redukcyjna Ниппель редуccionный	1

## Adblue supply system

Układ zasilania adblue  
Система питания адблуге

Item Poz. Поз.	Part Number Numer części Номер части	Description	Opis Наименование	Qty. Ilość Кол.
	870021229	Shield, high temp.-bulk U3 Bulk lenght (700cm) -ordered (300cm) Długość zwoju (700cm) -zamawiać (300cm) Длина витка (700цм) -заказывать (300цм)	Osłona wysokotemp.-zwój Защита высокотемп.-виток	1
	870021246	Shield, high temper.-bulk U4 Bulk lenght (500cm) -ordered (1200cm) Długość zwoju (500cm) -zamawiać (1200cm) Длина витка (500цм) -заказывать (1200цм)	Osłona wysokotemper.-zwój Защита высокотемпер.-виток	1
	870021225	Shield/bulk,hi temperature U5 Bulk lenght (320cm) -ordered (200cm) Długość zwoju (320cm) -zamawiać (200cm) Длина витка (320цм) -заказывать (200цм)	Osłona/zwój wysokotemper. Защита/виток высокотемп.	1

## Fuel system piping

Połączenia układu paliwowego  
Соединения топливной системы

12-06X01

Power

Silnik  
Двигатель

12-06X01

## Fuel system piping

Połączenia układu paliwowego  
Соединения топливной системы

Item Poz. Поз.		Part Number Numer części Номер части	Description	Opis Наименование	Qty. Ilość Кол.
	*	796120103	System, fuel	Układ paliwowy Система топливная	0
1		794120009	Tank assy, fuel (> 12-07X01)	Zbiornik paliwa kompletny Резервуар топлива в сборе	1
		601351111704	Bolt	Śruba Болт	4
		612482050004	Washer	Podkładka Шайба	4
2		3768918030	Connector	Złączka Ниппель	1
3		864012149	Valve, shut-off	Zawór odcinający Клапан запорный	2
4	A	3768915310	Elbow	Kolanko Колено	3
4	A	3768915312	Elbow	Kolanko Колено	3
5		569222055	Connector	Złączka Ниппель	2
6	B	854040092	Clamp	Zacisk Зажим	6
6	B	854040121	Clamp	Zacisk Зажим	6
7		583121504	Hose, fuel	Przewód giętki paliwowy Шланг топлива	2
8		583121524	Hose, fuel	Przewód giętki paliwowy Шланг топлива	1
9		583121510	Washer, sealing	Podkładka uszczelniająca Прокладка уплотнительная	4
10		864011839	Bolt	Śruba Болт	2
11		864011838	Joint, ball	Złącze przegubowe Соединение шарнирное	2
12		376890524	Clip	Uchwyt Держатель	2
		601350911704	Bolt	Śruba Болт	1
		612482030004	Washer	Podkładka Шайба	1
13		872023008C2	Strip, clamp	Pasek zaciskowy Лента зажимная	5

12-06X01

Power

**Silnik**  
Двигатель

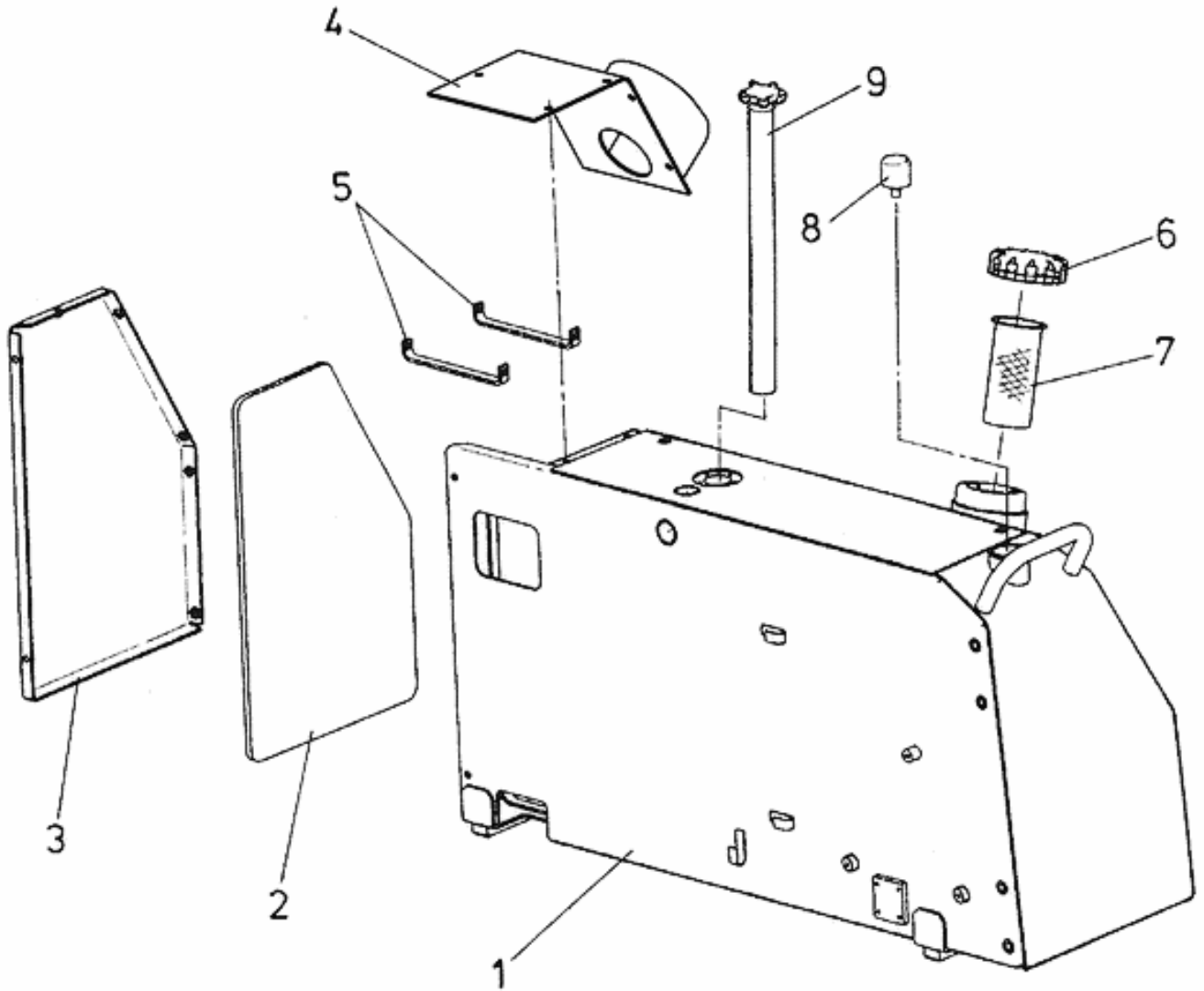
12-06X01

## Fuel system piping

Połączenia układu paliwowego  
Соединения топливной системы

Item Poz. Поз.	Part Number Numer części Номер части	Description	Opis Наименование	Qty. Ilość Кол.
14	587120025	Valve, shut-off	Zawór odcinający Клапан запорный	1

Fuel tank

Zbiornik paliwa  
Резервуар топлива

12-07X04

Power

Silnik  
Двигатель

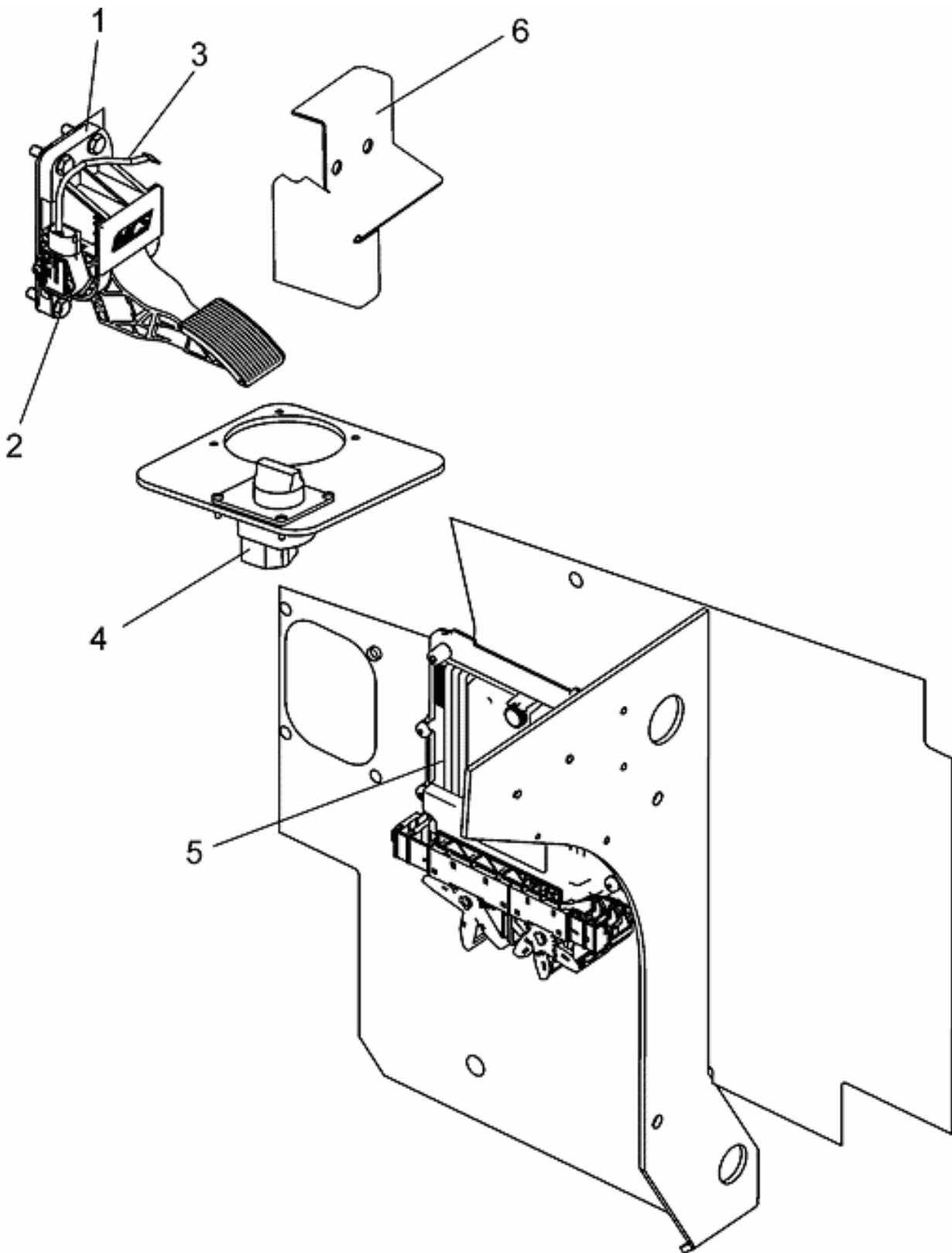
12-07X04

## Fuel tank

Zbiornik paliwa  
Резервуар топлива

Item Poz. Поз.	Part Number Numer części Номер части	Description	Opis Наименование	Qty. Ilość Кол.
	794120009	Tank assy, fuel	Zbiornik paliwa kompletny Резервуар топлива в сборе	0
1	794120008	Tank, welded	Zbiornik spawany Резервуар сварной	1
2	794121029	Insulation	Wykładzina Выкладка	1
3	794120018	Side	Bok Сторона	1
	601350809736	Bolt	Śruba Болт	5
	612482020036	Washer, hardened	Podkładka utwardzana Шайба упрочненная	5
4	796120038	Guard assy	Zespół osłony Узел защиты	1
	601350809736	Bolt	Śruba Болт	6
	612482020036	Washer, hardened	Podkładka utwardzana Шайба упрочненная	6
5	794121067	Element, mounting	Element mocujący Элемент крепящий	2
	601350810704	Bolt	Śruba Болт	4
	612482020036	Washer, hardened	Podkładka utwardzana Шайба упрочненная	4
6	773120023C1	Cap, filler	Korek wlewu Крышка залива	1
7	773120024	Strainer, fuel	Filtr paliwa siatkowy Фильтр топлива сетчатый	1
8	863331012	Breather	Odpowietrznik Деаэратор	1
9	796080009	Sensor, fuel level	Czujnik poziomu paliwa Датчик уровня топлива	1
		U1 Not component of fuel tank assembly separately ordered Nie wchodzi w skład zespołu zbiornika paliwa zamawiać oddzielnie Не входит в состав узла резервуара топлива заказывать отдельно		
	602770733136	Screw	Wkręt Винт	5
	612570500236	Washer	Podkładka Шайба	5

Engine speed control

Sterowanie obrotami silnika  
Управление оборотами двигателя

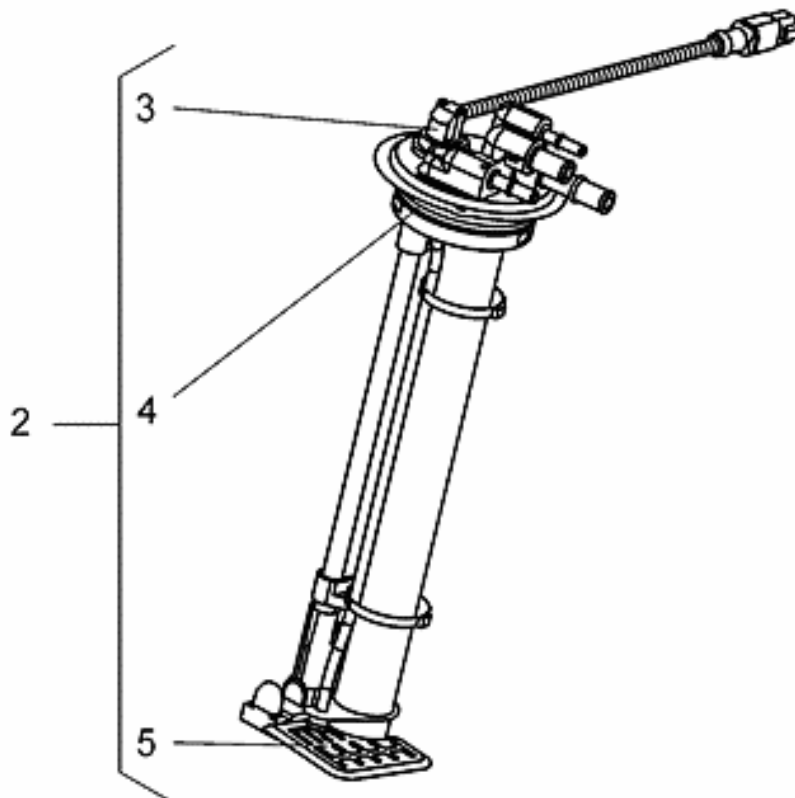
## Engine speed control

Sterowanie obrotami silnika  
Управление оборотами двигателя

Item Poz. Поз.	Part Number Numer części Номер части	Description	Opis Наименование	Qty. Ilość Кол.
1	796080012	Pedal, decelerator	Pedał deceleratora Педадь децелератора	1
2	601350812604	Bolt	Śruba Болт	3
	612570800204	Washer	Podkładka Шайба	3
3	796080036	Harness, decelerator pedal	Wiązka el.pedału deceler. Э/пучок педали децелерат.	1
4	871090649	Potentiometer, engine rpm	Potencjometr obrot.silnika Потенциометер обор.двигат.	1
	854041783	Screw	Wkręt Винт	4
5	37B3316	Controller,drive train el.	Sterownik el.układu napędu Контроллер эл.сист.привода	1
	602770825244	Screw	Wkręt Винт	4
	612570600236	Washer	Podkładka Шайба	4
6	796131167	Guard, decelerator	Oslona deceleratora Защита децелератора	1

Fluid tank (def)

Zbiornik płynu (def)  
Резервуар жидкости (def)



12-09S02

Power

Silnik  
Двигатель

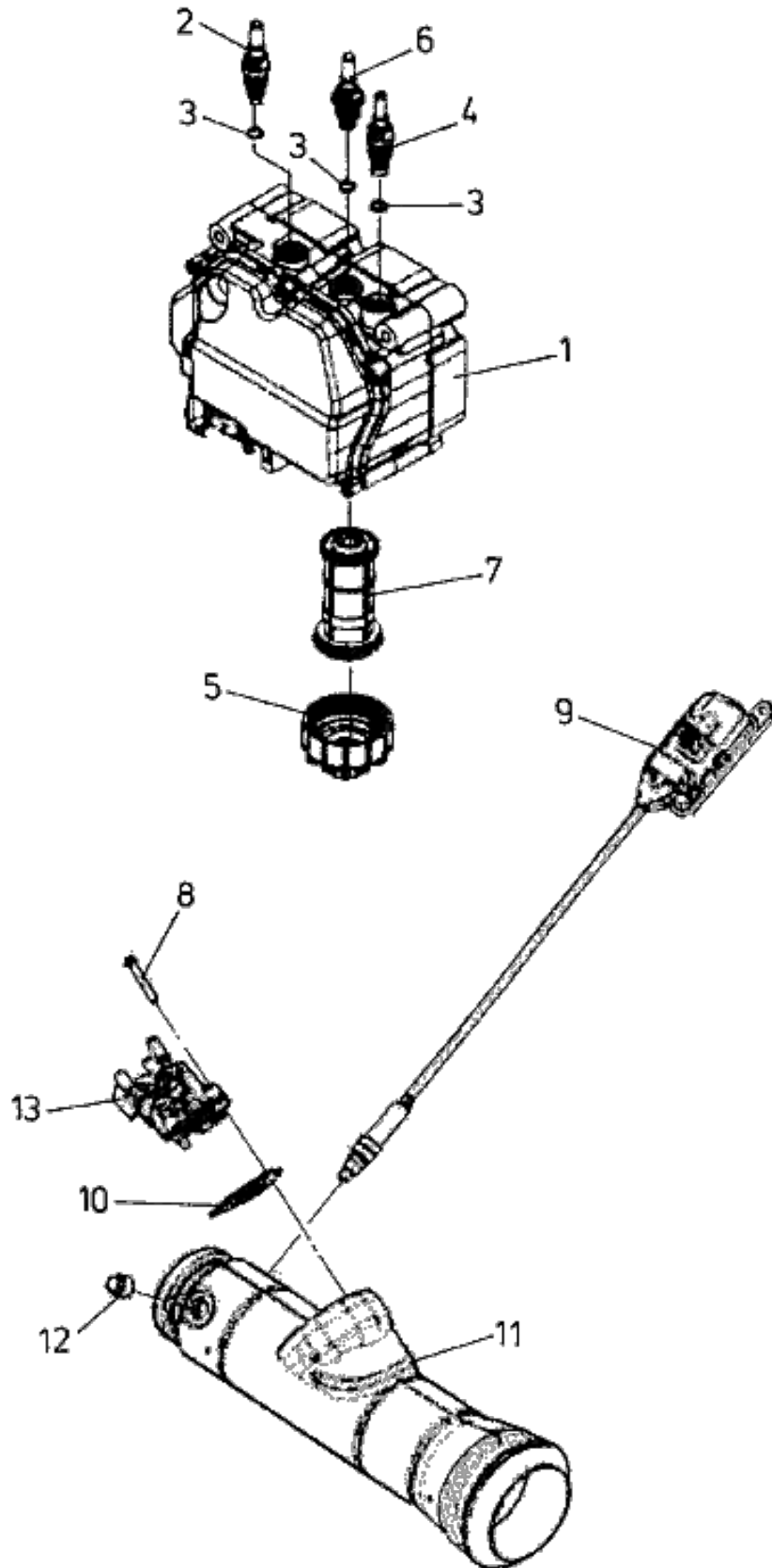
12-09S02

Fluid tank (def)

Zbiornik płynu (def)  
Резервуар жидкости (def)

Item Poz. Поз.	Part Number Numer części Номер части	Description	Opis Наименование	Qty. Ilość Кол.
	60C3128	Tank, fluid (def)	Zbiornik płynu (def) Резервуар жидкости (def)	0
1	853031077	Cap, filler	Korek wlewu Крышка залива	1
2	60C3325	Head assy	Głowica kompletna Головка в сборе	1
3	30B1514	Sensor assy	Zestaw czujnika Набор датчика	1
4	881013726	O-ring	Oring Уплотнение (o)	1
5	853031091	Filter	Filtr Фильтр	1

Dosing module &amp; decompos.reactor (drt)

Moduł dozujący i komora reakcyj.(drt)  
Дозирующий модуль и реакт.камера (drt)

12-10S

Power

Silnik  
Двигатель

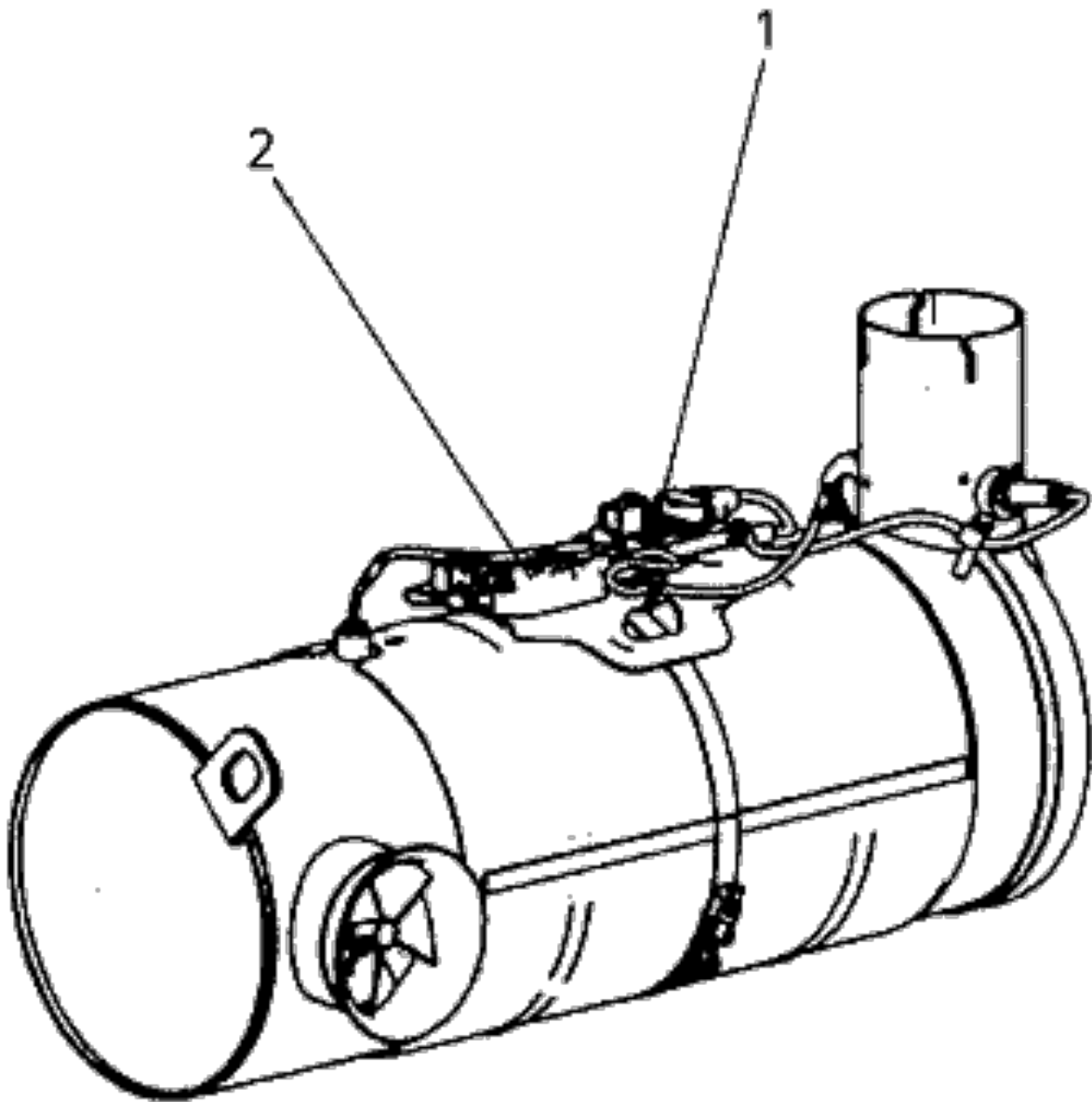
12-10S

Dosing module &amp; decompos.reactor (drt)

Moduł dozujący i komora reakcyj.(drt)  
Дозирующий модуль и реакт.камера (drt)

Item Poz. Поз.	Part Number Numer części Номер части	Description	Opis Наименование	Qty. Ilość Кол.
	853030161	Module, dosing	Moduł dozujący Модуль дозирочный	0
1	853030646	Pump	Pompa Насос	1
2	851018484	Connector	Złączka Ниппель	1
3	881013576	O-ring	O-ring Уплотнение (o)	3
4	851018486	Connector	Złączka Ниппель	1
5	851018485	Plug	Korek Пробка	1
6	851018487	Connector	Złączka Ниппель	1
7	867010566	Filter	Filtr Фильтр	1
		U1 Supplied with filter extraction tool Dostarczany z przyrządem do wyjmowania filtra Поставляется с прибором для извлечения фильтра		
	853030163	Reactor,decomposit.(drt)	Komora reakcyjna (drt) Камера реактивная (дрт)	0
8	851018494	Screw	Wkręt Винт	3
9	851018495	Sensor, nitrogen oxide	Czujnik tlenku azotu Датчик окиса азота	1
10	851018496	Gasket	Uszczelka Прокладка	1
11	851018497	Reactor, decomposition	Komorka reakcyjna Камера реактивная	1
12	851018498	Plug	Korek Пробка	1
13	851018499	Injector	Wtryskiwacz Форсунка	1

Selective catalyst reducer (scr)

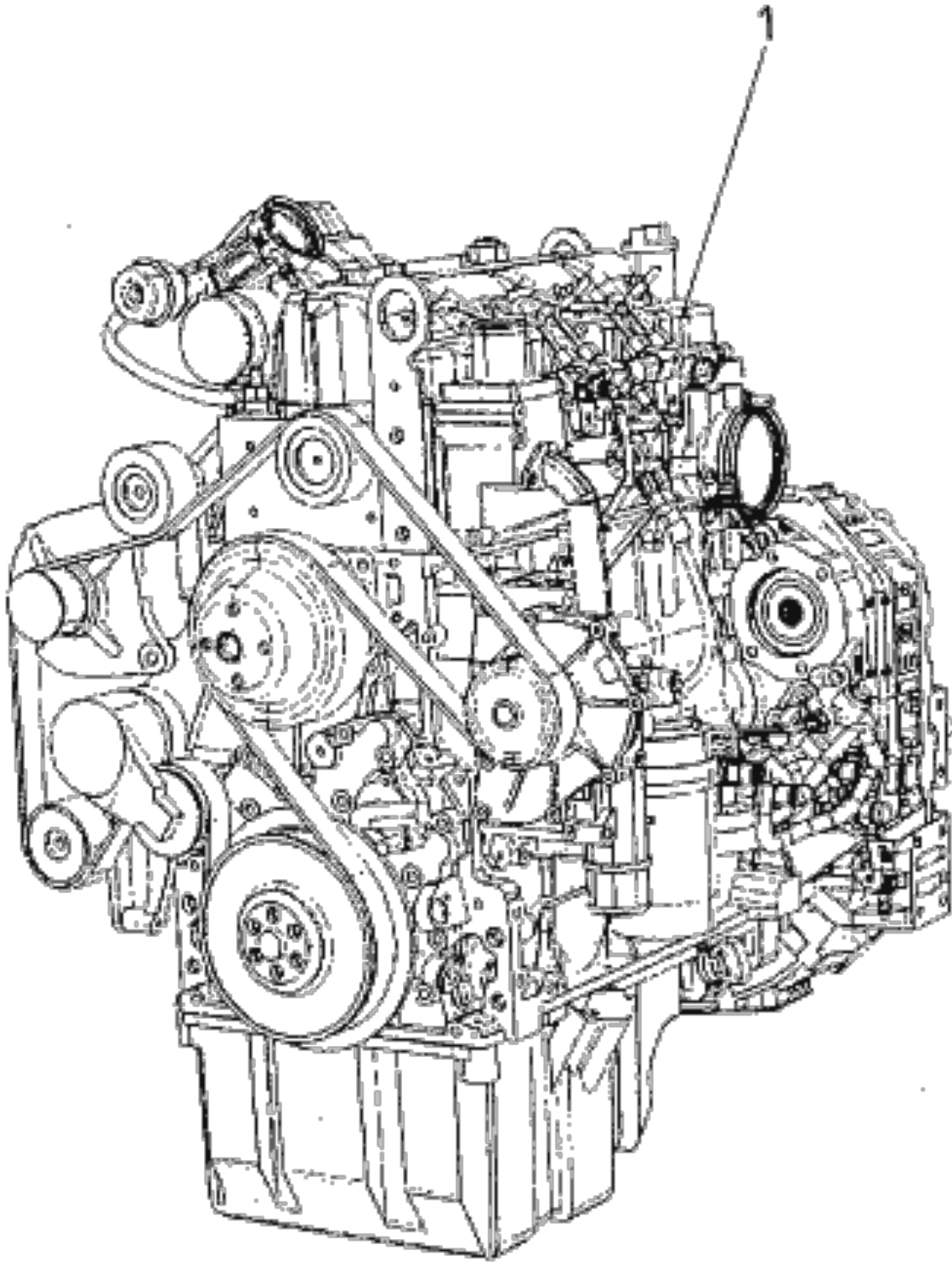
Reduktor katalityczny (scr)  
Каталитический редуктор (scr)

## Selective catalyst reducer (scr)

Reduktor katalityczny (scr)  
Каталитический редуктор (scr)

Item Poz. Поз.	Part Number Numer części Номер части	Description	Opis Наименование	Qty. Ilość Кол.
	853030162	Reducer,sel.catalyst (scr)	Reduktor katalit.(scr) Редуктор каталит.(сцр)	0
1	851019073	Sensor, nitrogen oxide	Czujnik tlenku azotu Датчик окися азота	1
2	851019074	Sensor, temperature	Czujnik temperatury Датчик температуры	1

Engine assembly

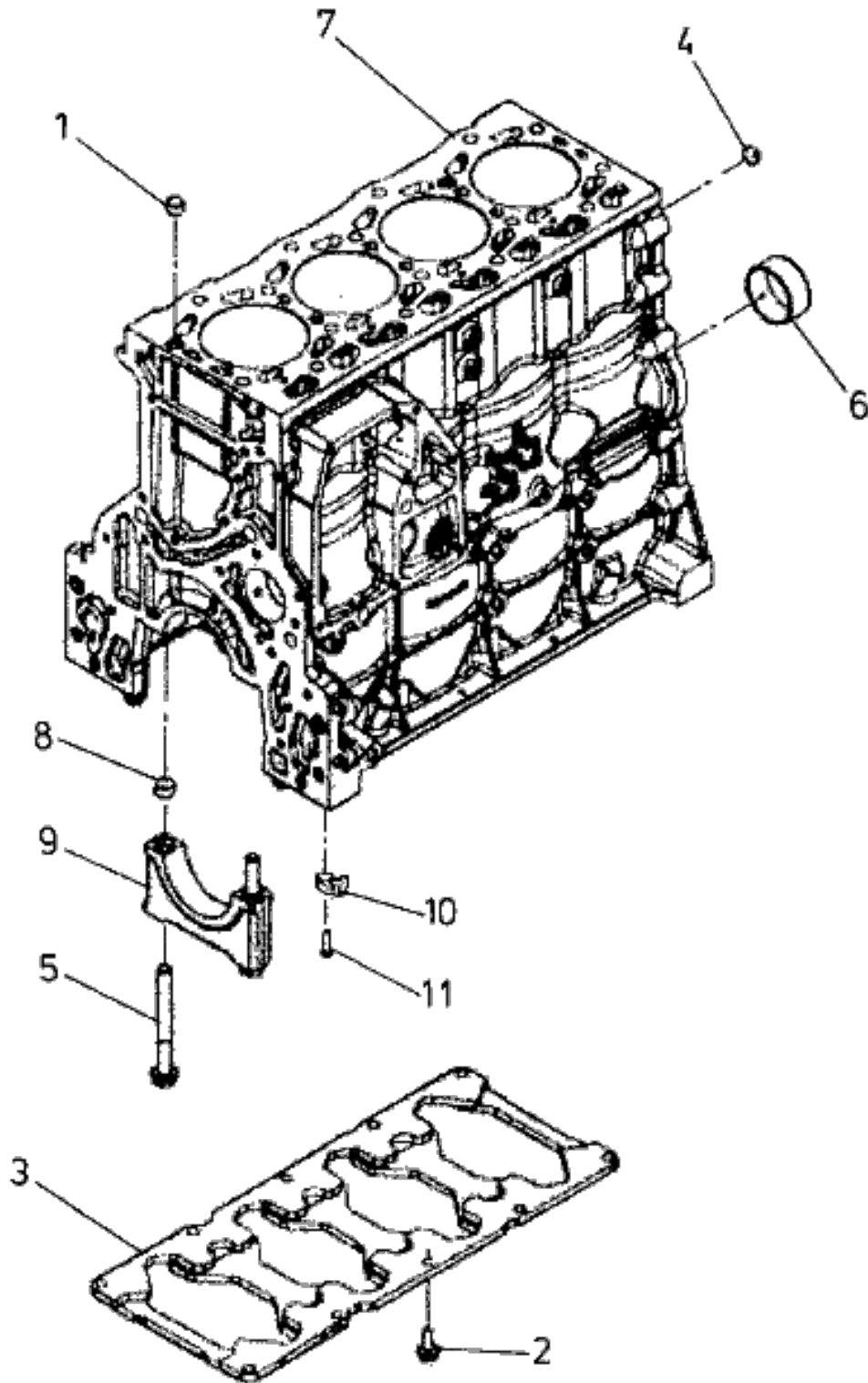
Zespół silnika  
Узел двигателя

## Engine assembly

Zespół silnika  
Узел двигателя

Item Poz. Поз.	Part Number Numer części Номер части	Description	Opis Наименование	Qty. Ilość Кол.
1	796120030	Engine (qsf3.8)	Silnik (qsf3.8) Двигатель (qsf3.8)	1
		U1	When ordering a service engine, give complete serial no.and ref.no. Shown on the engine dataplate to be replaced - engine without alternator, cranking motor and fan Gdy zamawia się silnik serwisowy należy podać numer seryjny silnika (engine no) oraz numer zespołu (ref.no) umieszczone na tabliczce znamionowej wymienionego silnika - silnik bez alternatora, rozrusznika i wentylatora При заказе сервисного двигателя надо давать заводской номер (engine no) и номер узла (ref.no) из фирменного щитка заменяемого двигателя - двигатель без альтернатора, стартера и вентилятора	

Cylinder block (bb9554)

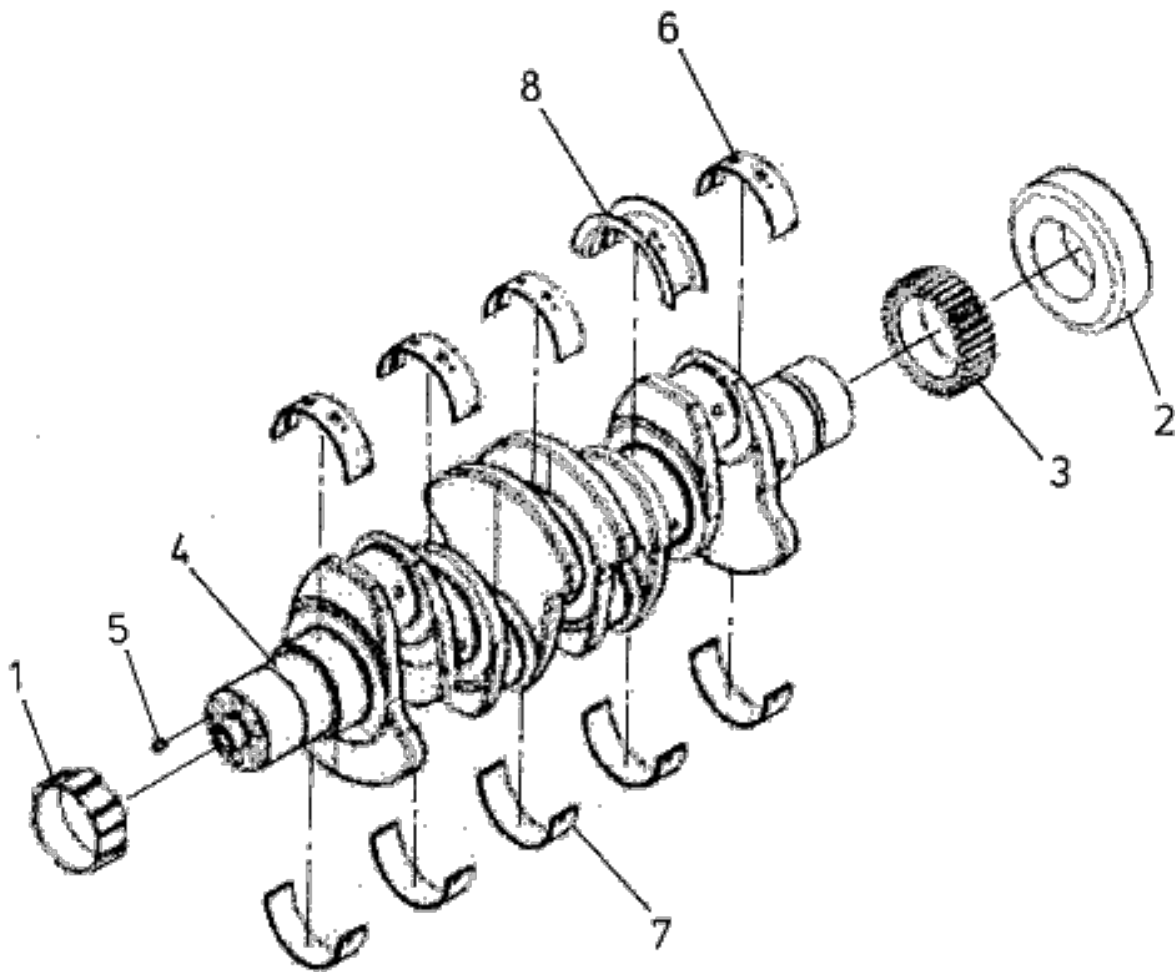
Blok cylindrów (bb9554)  
Блок цилиндров (bb9554)

## Cylinder block (bb9554)

Blok cylindrów (bb9554)  
Блок цилиндров (bb9554)

Item Poz. Поз.	Part Number Numer części Номер части	Description	Opis Наименование	Qty. Ilość Кол.
1	851018900	Pin	Sworzeń Шкворень	2
2	851012086	Screw	Wkręt Винт	10
3	851018901	Plate, cyl.block stiffen	Płyta usztywn.bloku cyl. Пластина крепл.блока цил.	1
	851030647	Block assy, cylinders	Zespół bloku cylindrów Узел блока цилиндров	1
4	851012389	Plug, expansion	Korek rozprężny Пробка распорная	1
5	851012219	Screw	Wkręt Винт	10
6	851018902	Bushing	Tuleja łożyskowa Втулка подшипника	1
7	851018903	Block, cylinders	Blok cylindrów Блок цилиндров	1
	851030648	Cap assy, main bearing	Zesp.pokrywy łożyska gł. Узел крышки гл.подшипника	5
8	851017731	Pin	Sworzeń Шкворень	2
9	851018904	Cap, main bearing	Pokrywa łożyska głównego Крышка главн.подшипника	1
10	851016519	Nozzle, piston cooling	Dysza chłodzenia tłoka Сопло охлаждения поршня	4
11	851016518	Screw	Wkręt Винт	4

Crankshaft (bb9554)

Wał korbowy (bb9554)  
Коленчатый вал (bb9554)

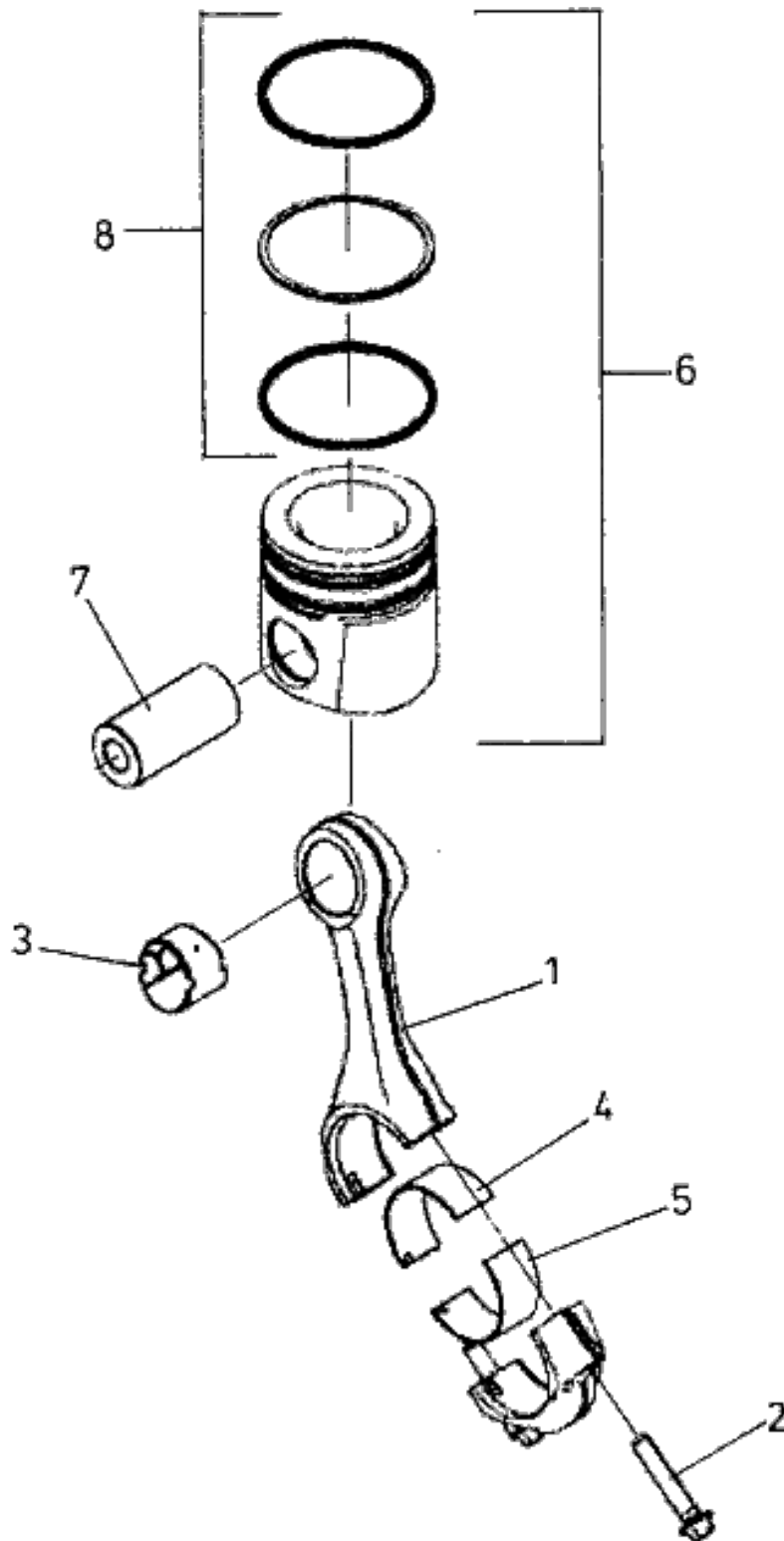
## Crankshaft (bb9554)

Wał korbowy (bb9554)  
Коленчатый вал (bb9554)

Item Poz. Поз.	Part Number Numer części Номер части	Description	Opis Наименование	Qty. Ilość Кол.
	851030649	Crankshaft assy	Zespół wału korbowego Узел коленчатого вала	1
1	851018905	Sleeve, splined	Tuleja wielowypustowa Втулка шийцевая	1
2	851016527	Ring, shaft	Pierścień wału Кольцо вала	1
3	851017727	Gear, crankshaft	Koło zębate wału korbowego Шестерня коленчатого вала	1
4	851018906	Crankshaft	Wał korbowy Вал коленчатый	1
5	851011747	Pin, dowel	Kolek ustalający Штифт фиксирующий	1
6	851018907	Bearing, main	Panewka główna Вкладыш главный	4
7	851018908	Bearing, main	Panewka główna Вкладыш главный	5
8	851018909	Bearing, crankshaft thrust	Panewka z łożysk.oporowym Вкладыш с упор.подшипником	1
	851030650	Set, main bearing (std)	Komplet panewek gł.(std) Компл.гл.вклад.(std)	1
6	851018907	Bearing, main	Panewka główna Вкладыш главный	4
7	851018908	Bearing, main	Panewka główna Вкладыш главный	5
8	851018909	Bearing, crankshaft thrust	Panewka z łożysk.oporowym Вкладыш с упор.подшипником	1

Piston & connecting rod (pp44142)

Tłok i korbowód (pp44142)  
Поршень и шатун (pp44142)



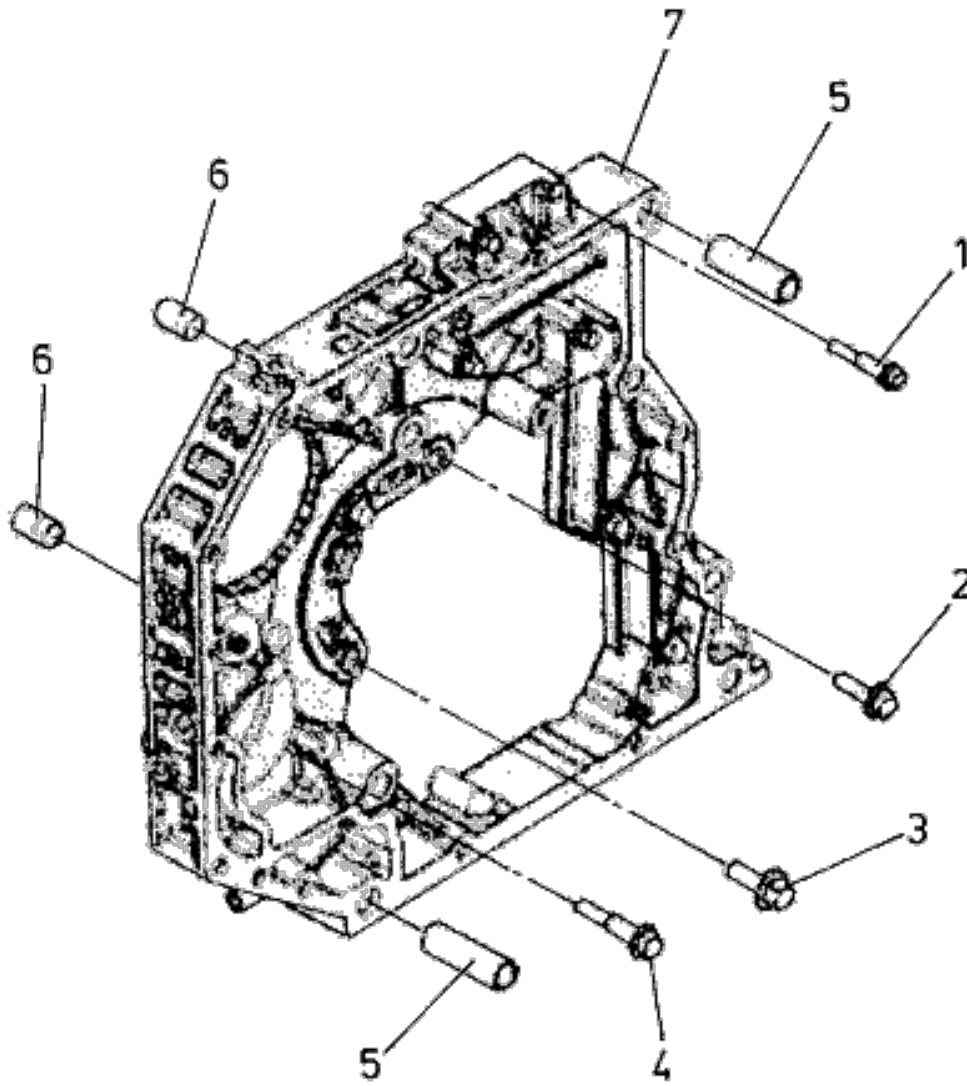
## Piston &amp; connecting rod (pp44142)

Tłok i korbowód (pp44142)  
Поршень и шатун (pp44142)

Item Poz. Поз.	Part Number Numer części Номер части	Description	Opis Наименование	Qty. Ilość Кол.
	851030450	Rod assy, connecting	Zespół korbowodu Узел шатуна	4
1	851017719	Rod, engine connecting	Korbowód Шатун	1
2	851014913	Bolt	Śruba Болт	2
3	851017720	Bushing	Tuleja łożyskowa Втулка подшипника	1
4	851018910	Bearing, connecting rod	Panewka korbowodu Вкладыш шатуна	4
5	851018911	Bearing, connecting rod	Panewka korbowodu Вкладыш шатуна	4
6	851030651	Piston assy	Zespół tłoka Узел поршня	4
7	851018912	Pin, piston	Sworzeń tłoka Палец поршня	1
#	851030652	Kit, piston	Zestaw tłoka Набор поршня	0
6	851030651	Piston assy	Zespół tłoka Узел поршня	1
8	851030653	Set, piston ring	Pakiet pierścieni tłoka Набор поршн.колец	1

Rear gear housing (bb9428)

Tylny korpus rozrzadu (bb9428)  
Задний корпус распределения (bb9428)



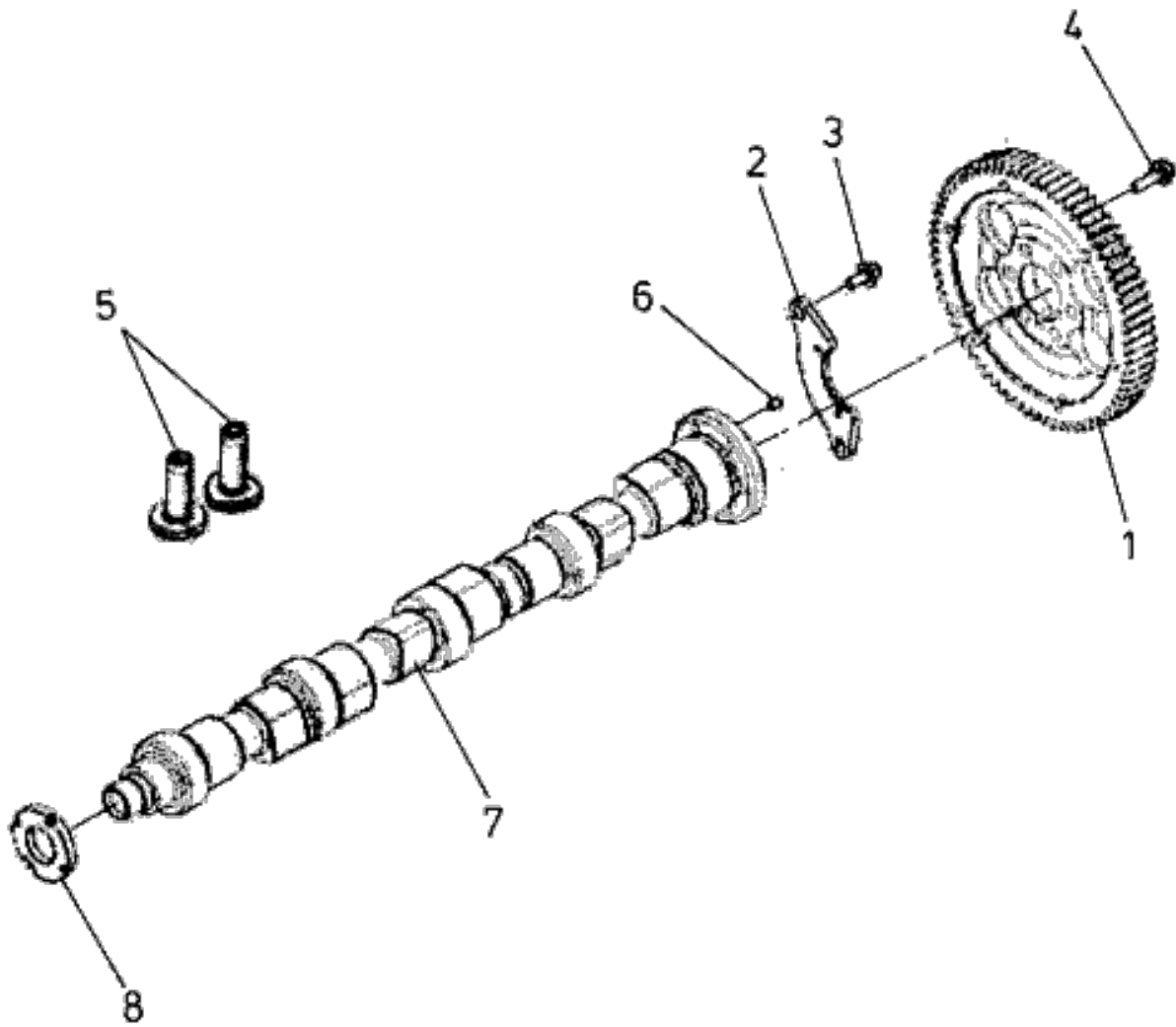
## Rear gear housing (bb9428)

Tylny korpus rozrzędu (bb9428)  
Задний корпус распределения (bb9428)

Item Poz. Поз.	Part Number Numer części Номер части	Description	Opis Наименование	Qty. Ilość Кол.
1	851014076	Bolt	Śruba Болт	4
2	851012127	Bolt	Śruba Болт	2
3	851012465	Bolt	Śruba Болт	1
4	851016542	Screw	Wkręt Винт	3
	851030654	Housing assy, gear	Zespół korpusu rozrzędu Узел корпуса распредел.	1
5	851016543	Ring, dowel	Pierścień centrujący Кольцо центрующие	2
6	851017710	Insert	Wkładka Вкладка	2
7	851018913	Housing, gear	Obudowa przekładni Корпус передачи	1

Camshaft (pp44142)

Wał rozrządu (pp44142)  
Распределительный вал (pp44142)

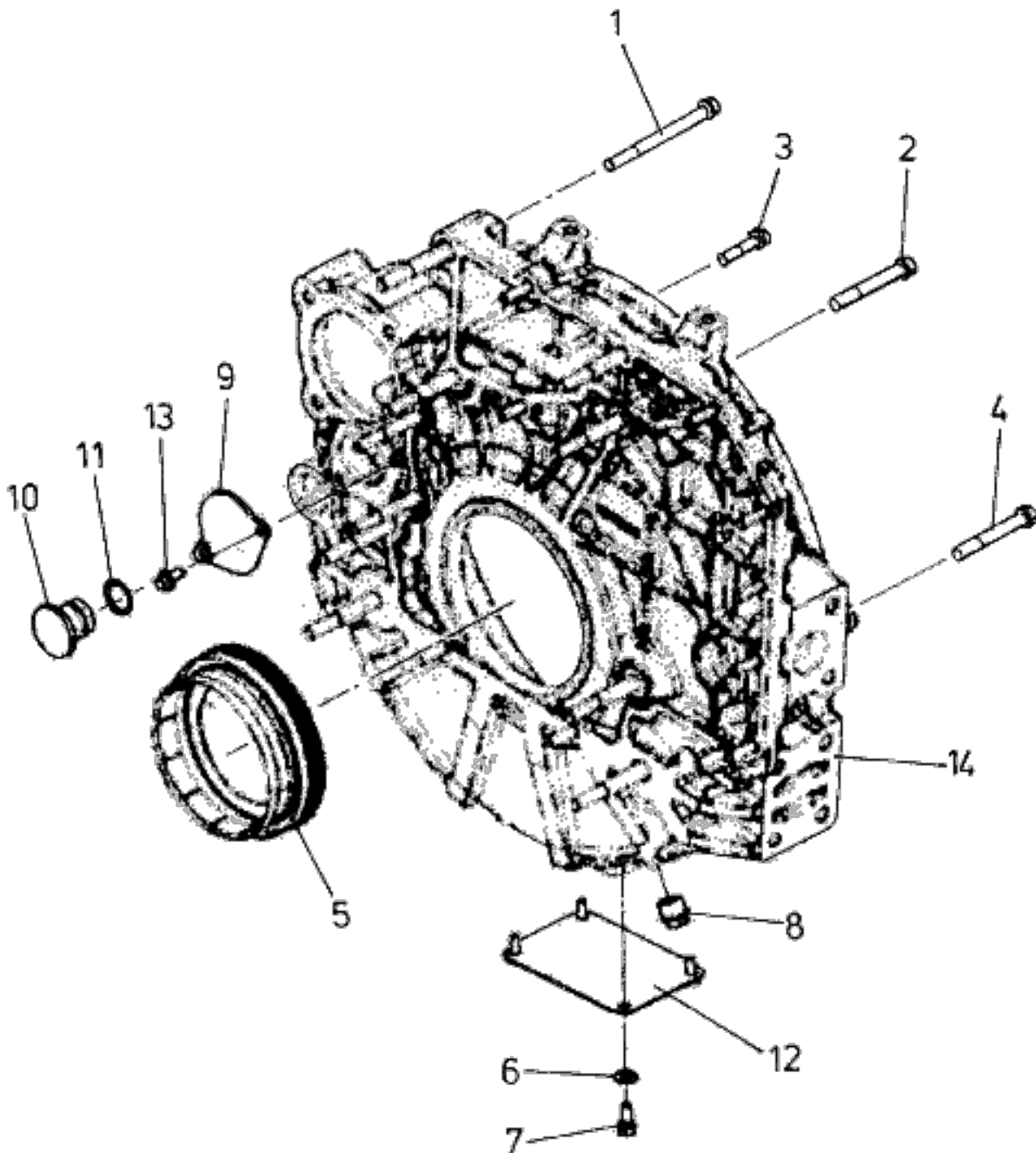


## Camshaft (pp44142)

Wał rozrządu (pp44142)  
Распределительный вал (pp44142)

Item Poz. Поз.	Part Number Numer części Номер части	Description	Opis Наименование	Qty. Ilość Кол.
1	851016554	Gear, camshaft	Koło zębate wału rozrządu Шестерня распределит.вала	1
2	851014801	Yoke	Jarzmo Кулиса	1
3	851011782	Screw	Wkręt Винт	2
4	851015284	Screw	Wkręt Винт	4
5	851016555	Tappet, valve	Poruchacz zaworu Толкатель клапана	8
	851030655	Camshaft assy	Zespół wału rozrządu Узел распределителн.вала	1
6	851011747	Pin, dowel	Kołek ustalający Штифт фиксирующий	1
7	851018914	Camshaft	Wał rozrządu Вал распределительный	1
8	851018915	Ring, speed indicator	Pierścień wskaźn.prędk. Кольцо указат.скорости	1

Flywheel housing (fh9985)

Obudowa koła zamachowego (fh9985)  
Картер маховика (fh9985)

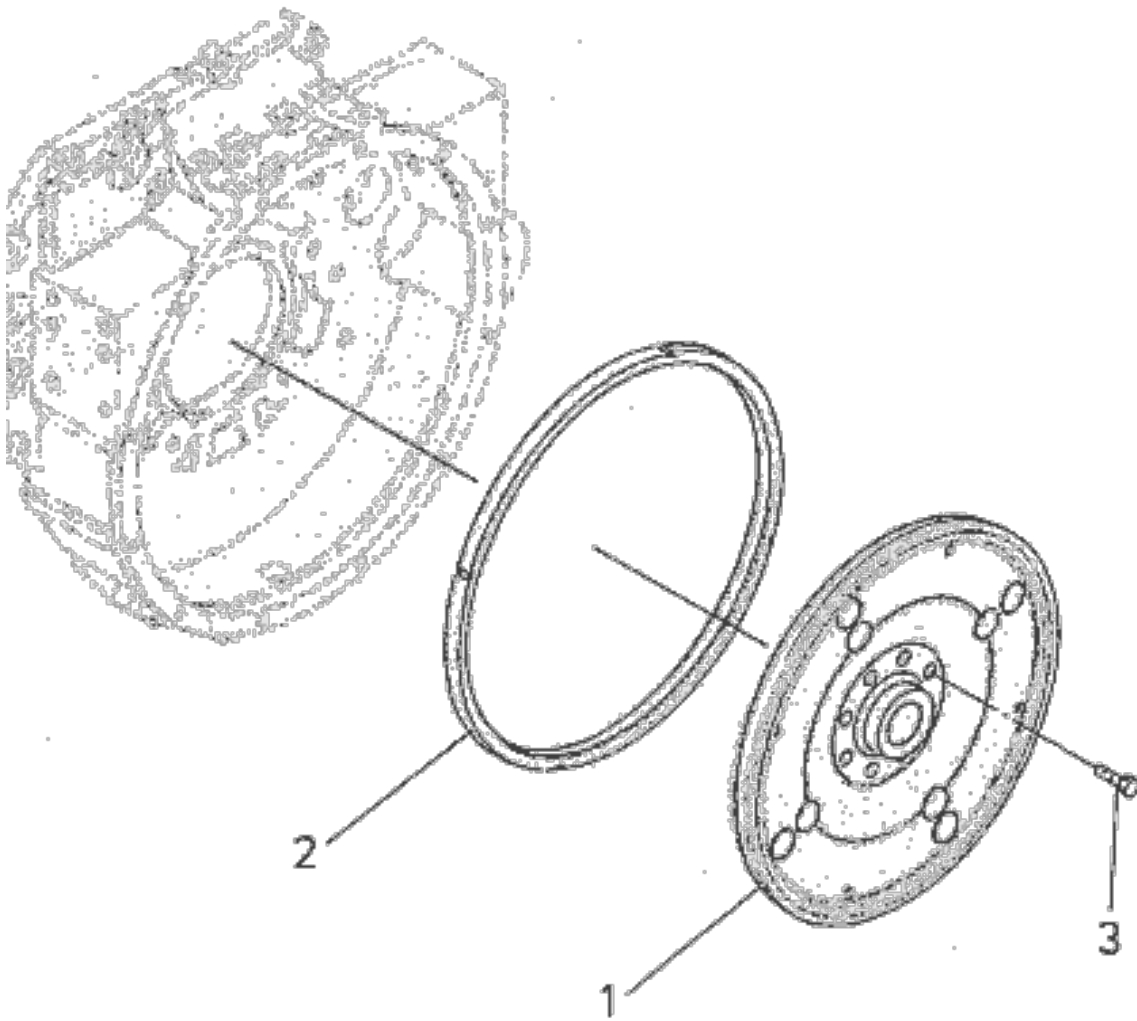
## Flywheel housing (fh9985)

Obudowa koła zamachowego (fh9985)  
Картер маховика (fh9985)

Item Poz. Поз.	Part Number Numer części Номер части	Description	Opis Наименование	Qty. Ilość Кол.
1	851016556	Screw	Wkręt Винт	2
2	851014357	Bolt	Śruba Болт	2
3	851012145	Bolt	Śruba Болт	10
4	851016557	Screw	Wkręt Винт	6
5	851018916	Seal, oil	Uszczelnienie olejowe Уплотнение маслянное	1
	851030656	Housing assy, flywheel	Zesp.obudowy koła zamach. Узел маховика	1
6	593127417	Washer	Podkładka Шайба	4
7	851012453	Screw	Wkręt Винт	4
8	851012454	Plug, threaded	Korek gwintowany Пробка винтовая	1
9	851012188	Plate, cover	Płyta pokrywy Пластина крышки	1
10	851012182	Plug	Korek Пробка	1
11	881012745	O-ring	O-ring Уплотнение (o)	1
12	851018917	Plate, cover	Płyta pokrywy Пластина крышки	1
13	851011782	Screw	Wkręt Винт	2
14	851018918	Housing, flywheel	Obudowa koła zamachowego Корпус маховика	1

Flywheel (fw9857)

Koło zamachowe (wf9857)  
Маховик (fw9857)



12-19S

Power

Silnik  
Двигатель

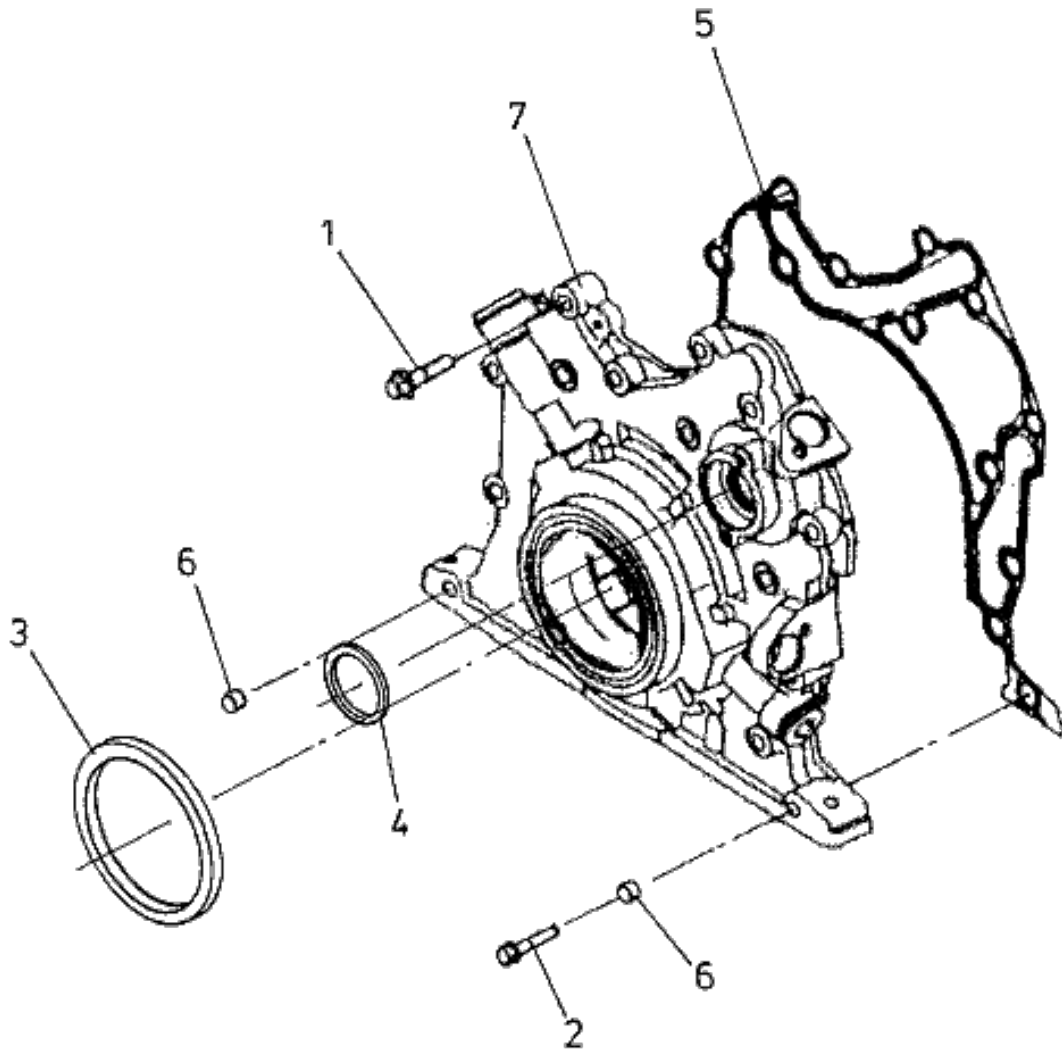
12-19S

Flywheel (fw9857)

Koło zamachowe (wf9857)  
Маховик (fw9857)

Item Poz. Поз.	Part Number Numer części Номер части	Description	Opis Наименование	Qty. Ilość Кол.
	851030658	Flywheel assy	Zespół koła zamachowego Узел маховика	1
1	851018924	Flywheel	Koło zamachowe Маховик	1
2	851012461	Ring, gear	Pierścień zębany Кольцо зубчатое	1
3	851018925	Screw	Wkręt Винт	8

Front cover &amp; oil pump (Ip9130)

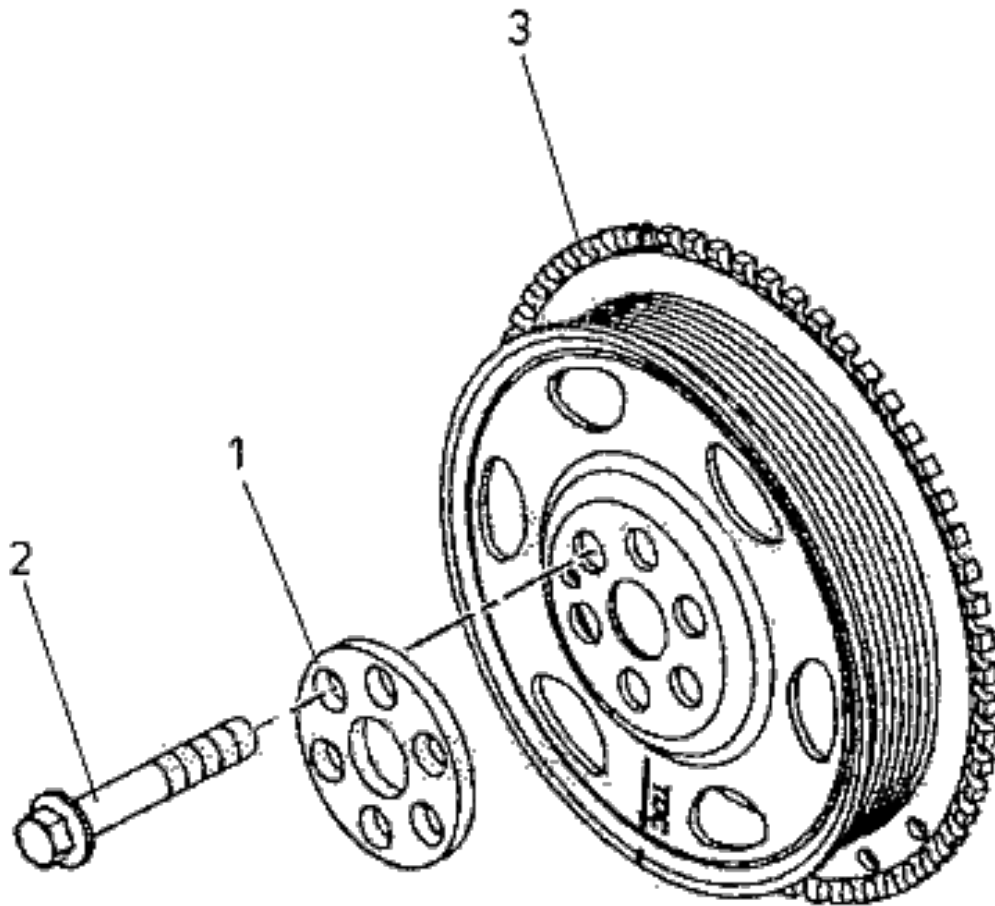
Pokrywa przednia i pompa oleju (Ip9130)  
Передняя крышка и насос масла (Ip9130)

## Front cover &amp; oil pump (Ip9130)

Pokrywa przednia i pompa oleju (Ip9130)  
Передняя крышка и насос масла (Ip9130)

Item Poz. Поз.	Part Number Numer części Номер части	Description	Opis Наименование	Qty. Ilość Кол.
1	851012363	Bolt	Śruba Болт	11
2	851014076	Bolt	Śruba Болт	3
3	851014728	Seal, oil	Uszczelnienie olejowe Уплотнение маслянное	1
4	851018921	Seal, oil	Uszczelnienie olejowe Уплотнение маслянное	1
5	851018922	Gasket, cover	Uszczelka pokrywy Прокладка крышки	1
6	851018923	Pin, dowel	Kołek ustalający Штифт фиксирующий	2
7	851030657	Pump, oil	Pompa oleju Маслонасос	1

Vibration damper (da9256)

Tłumik drgań (da9256)  
Демпфер крутильных колебаний (da9256)

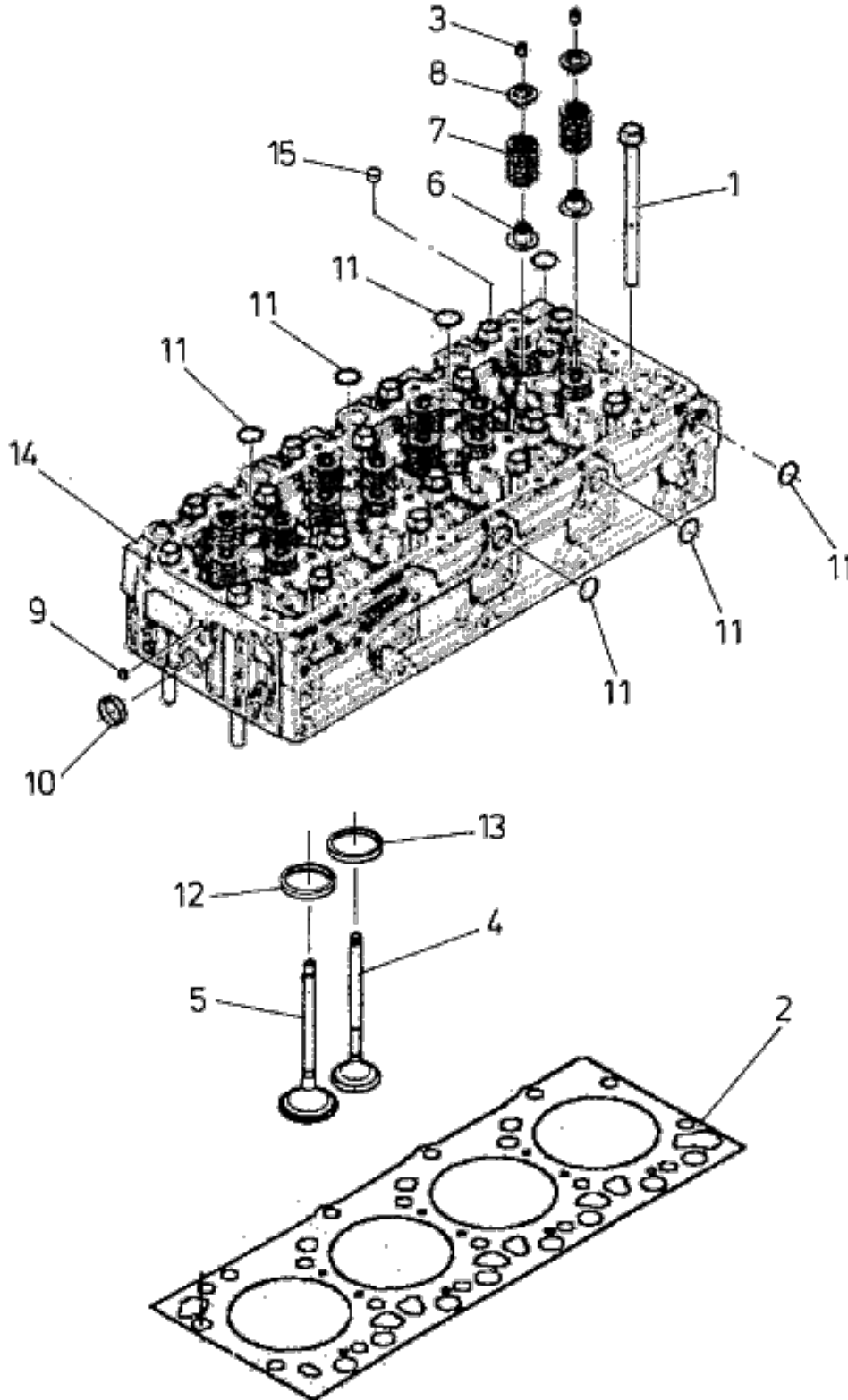
## Vibration damper (da9256)

Tłumik drgań (da9256)  
Демпфер крутильных колебаний (da9256)

Item Poz. Поз.	Part Number Numer części Номер части	Description	Opis Наименование	Qty. Ilość Кол.
1	851017103	Plate	Płyta Пластинка	1
2	851018919	Screw	Wkręt Винт	6
3	851018920	Pulley, crankshaft	Koło pasowe wału korbow. Шкив коленчатого вала	1

Cylinder head (pp44142)

Głowica cylindrów (pp44142)  
Головка цилиндров (pp44142)



## Cylinder head (pp44142)

Głowica cylindrów (pp44142)  
Головка цилиндров (pp44142)

Item Poz. Поз.	Part Number Numer części Номер части	Description	Opis Наименование	Qty. Ilość Кол.
1	851018926	Screw	Wkręt Винт	18
2	851018927	Gasket, cylinder head	Uszczelka głowicy cylindra Прокладка голов.цилиндра	1
	851030659	Head assy, cylinders	Zespół głowicy cylindrów Узел головки цилиндров	1
	851030184	Kit, exhaust valve	Zestaw zaworu wydechowego Набор выхлопного клапана	8
3	851016563	Collet, valve	Zamek zaworu Замок клапана	2
4	851017737	Valve, exhaust	Zawór wydechowy Клапан выхлопной	1
	851030185	Kit, intake valve	Zestaw zaworu wlotowego Набор входного клапана	8
3	851016563	Collet, valve	Zamek zaworu Замок клапана	2
5	851017738	Valve, intake	Zawór wlotowy Клапан входной	1
6	851016566	Seal, valve stem	Uszczeln.trzonka zaworu Уплотн.клапанного стержня	8
7	851018928	Spring, valve	Sprężyna zaworu Пружина клапана	16
8	851018929	Retainer, valve spring	Ustalacz sprężyny zaworu Фиксатор пружины клапана	16
	851030660	Head assy, cylinders	Zespół głowicy cylindrów Узел головки цилиндров	1
9	851013458	Plug, expansion	Korek rozprężny Пробка распорная	1
10	851012222	Plug, expansion	Korek rozprężny Пробка распорная	7
11	851011729	Plug, expansion	Korek rozprężny Пробка распорная	8
12	851016570	Insert, valve intake	Gniazdo zaworu wlotowego Гнездо входного клапана	8
13	851016571	Insert, valve exhaust	Gniazdo zaworu wydechowego Гнездо выхлопного клапана	8
14	851018930	Head, cylinders	Głowica cylindrów Головка цилиндров	1
15	851018931	Plug	Korek Пробка	1

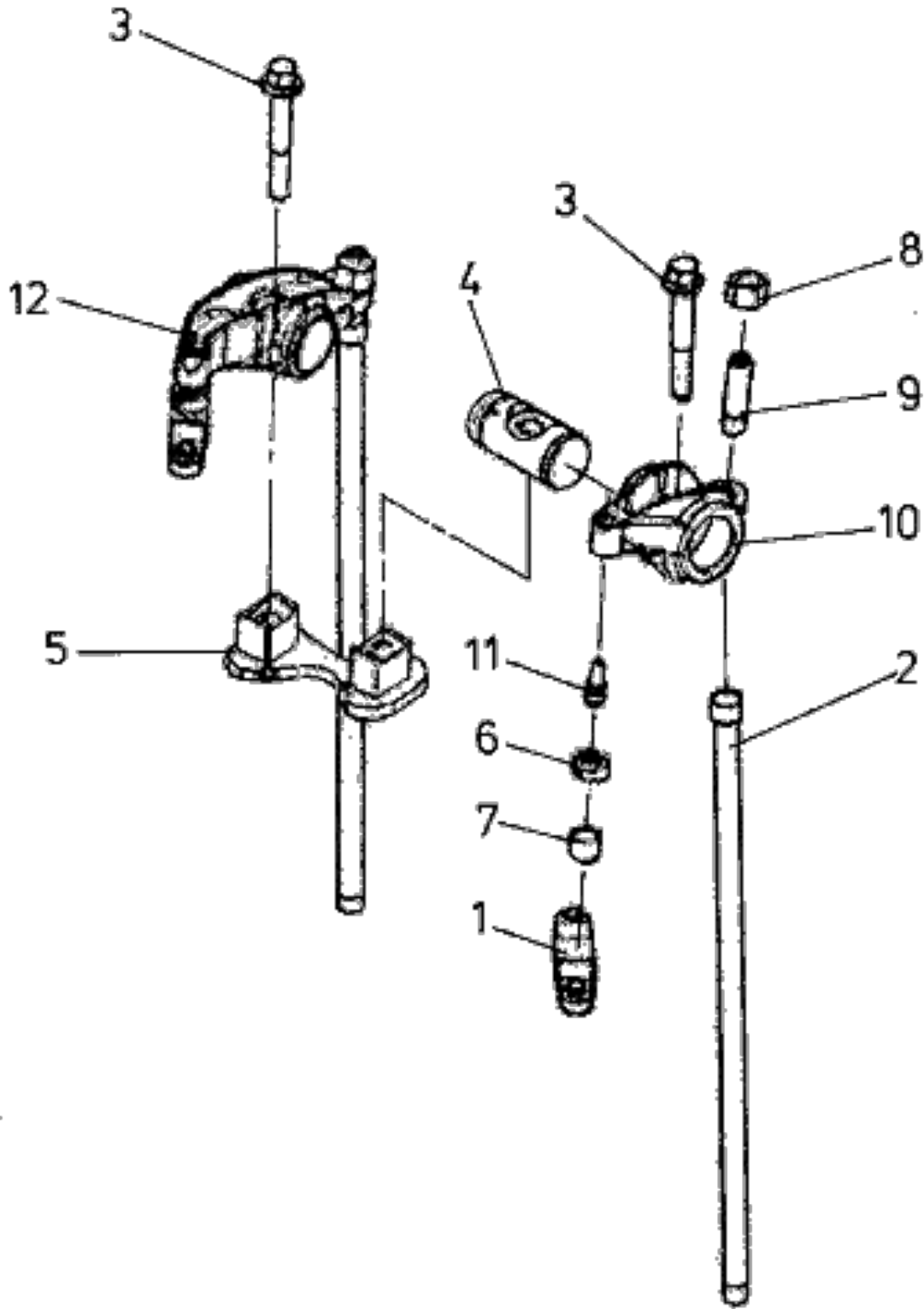
## Cylinder head (pp44142)

Głowica cylindrów (pp44142)  
Головка цилиндров (pp44142)

Item Poz. Поз.		Part Number Numer części Номер части	Description	Opis Наименование	Qty. Ilość Кол.
12	#	851016572	Insert, valve (0.127)o/s	Gniazdo zaworu (0.127)o/s Гнездо клапана (0.127)o/c	0
12	#	851016573	Insert, valve (0.254)o/s	Gniazdo zaworu (0.254)o/s Гнездо клапана (0.254)o/c	0
12	#	851016574	Insert, valve (0.508)o/s	Gniazdo zaworu (0.508)o/s Гнездо клапана (0.508)o/c	0
13	#	851017741	Insert, valve (0.127)o/s	Gniazdo zaworu (0.127)o/s Гнездо клапана (0.127)o/c	0
13	#	851017742	Insert, valve (0.254)o/s	Gniazdo zaworu (0.254)o/s Гнездо клапана (0.254)o/c	0
13	#	851017743	Insert, valve (0.508)o/s	Gniazdo zaworu (0.508)o/s Гнездо клапана (0.508)o/c	0

Rocker levers (r19772)

Dźwignie zaworowe (r19772)  
Клапанные рычаги (r19772)



## Rocker levers (r19772)

Dźwignie zaworowe (r19772)  
Клапанные рычаги (r19772)

Item Poz. Поз.	Part Number Numer części Номер части	Description	Opis Наименование	Qty. Ilość Кол.
1	851018932	Crosshead, valve	Wodzik zaworowy Ползун клапанный	8
2	851018933	Rod, push	Popychacz Толкатель	8
	851030661	Lever assy, rocker	Zespół dźwigni zaworu Узел рычага клапана	4
3	851014353	Screw	Wkręt Винт	2
4	851016726	Shaft, rocker lever	Wałek dźwigni zaworu Валик клапанного рычага	2
5	851018934	Support, rocker lever	Podpora dźwigni Опора рычага	1
	851030662	Lever assy, rocker	Zespół dźwigni zaworu Узел рычага клапана	1
6	851018935	Retainer, socket	Oprawa gniazda Оправа гнезда	1
7	851018936	Socket, rocker lever	Gniazdo dźwigni zaworu Гнездо клапанного рычага	1
	851030663	Lever assy, rocker	Zespół dźwigni zaworu Узел рычага клапана	1
8	851011832	Nut, heavy hexagon	Nakrętka sześciok.wzmocn. Гайка шестигран.усиленная	1
9	851016588	Screw, rkr lever adjusting	Wkręt regulacyjny dźwigni Винт регулировоч.рычага	1
10	851018937	Lever, rocker	Dźwignia zaworu Рычаг клапана	1
11	851018938	Ball	Kulka Шарик	1
	851030664	Lever assy, rocker	Zespół dźwigni zaworu Узел рычага клапана	1
6	851018935	Retainer, socket	Oprawa gniazda Оправа гнезда	1
7	851018936	Socket, rocker lever	Gniazdo dźwigni zaworu Гнездо клапанного рычага	1
	851030665	Lever assy, rocker	Zespół dźwigni zaworu Узел рычага клапана	1
8	851011832	Nut, heavy hexagon	Nakrętka sześciok.wzmocn. Гайка шестигран.усиленная	1
9	851016588	Screw, rkr lever adjusting	Wkręt regulacyjny dźwigni Винт регулировоч.рычага	1

12-23S

Power

**Silnik**  
Двигатель

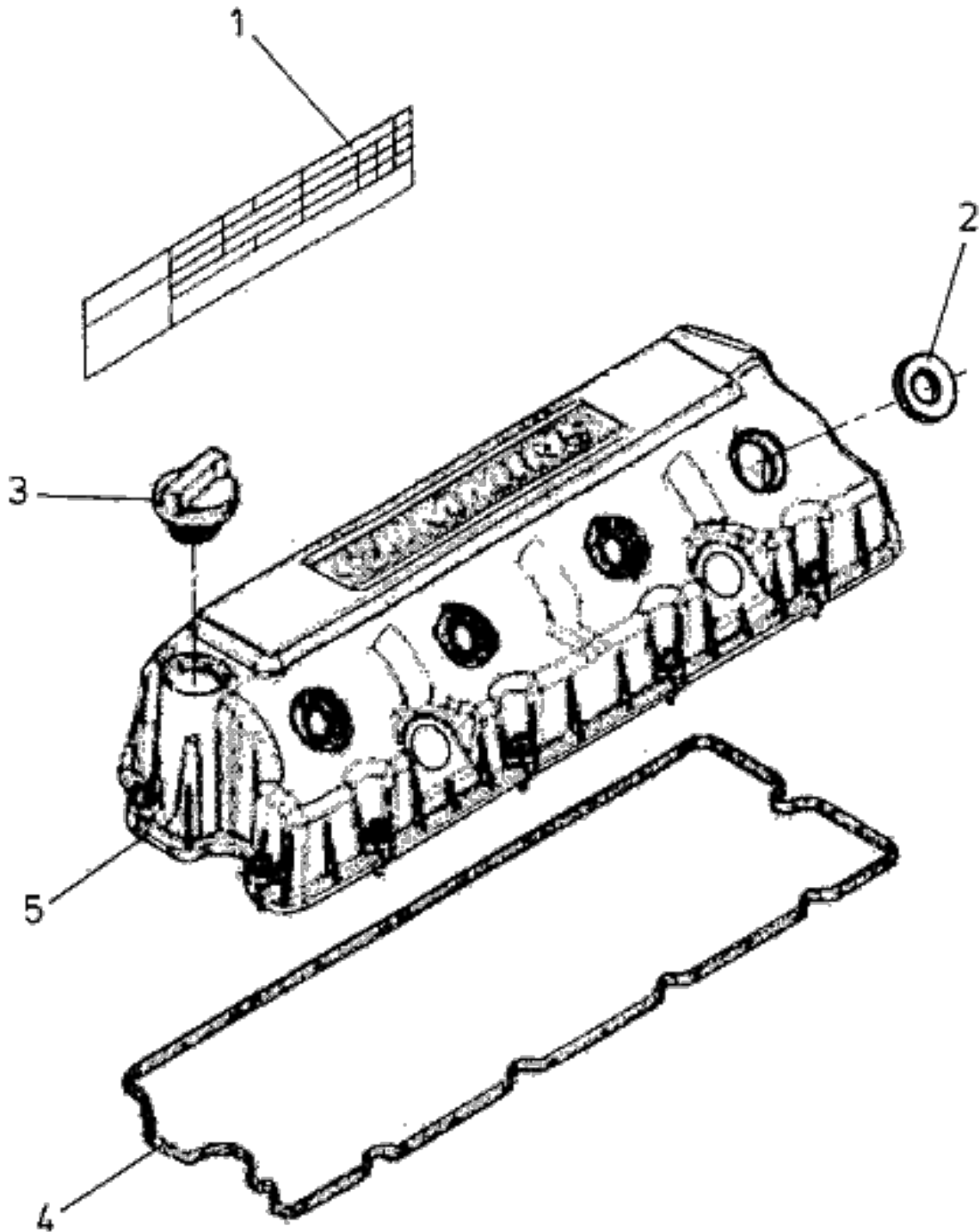
12-23S

Rocker levers (rl9772)

Dźwignie zaworowe (rl9772)  
Клапанные рычаги (rl9772)

Item Poz. Поз.	Part Number Numer części Номер части	Description	Opis Наименование	Qty. Ilość Кол.
11	851018938	Ball	Kulka Шарик	1
12	851018939	Lever, rocker	Dźwignia zaworu Рычаг клапана	1

Valve cover (vc9627)

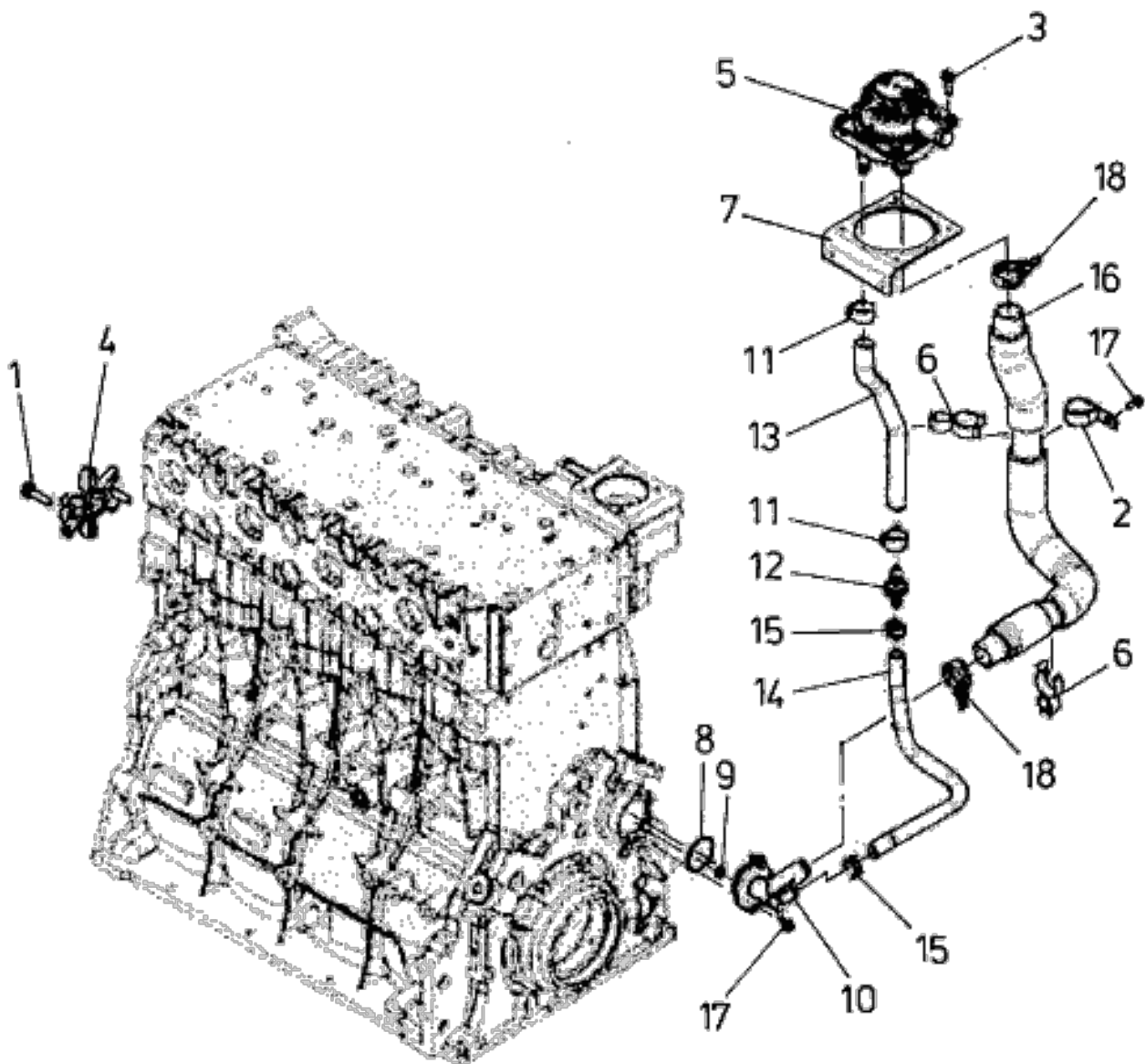
Pokrywa zaworów (vc9627)  
Крышка клапанов (vc9627)

## Valve cover (vc9627)

Pokrywa zaworów (vc9627)  
Крышка клапанов (vc9627)

Item Poz. Поз.	Part Number Numer części Номер части	Description	Opis Наименование	Qty. Ilość Кол.
1	851018940	Dataplate	Tabliczka znamionowa Щиток	1
	851030666	Cover assy, valves	Zespół pokrywy zaworów Узел крышки клапанов	1
2	851018941	Seal	Uszczelnienie Уплотнение	4
3	851018942	Cap, filler	Korek wlewu Крышка залива	1
4	851018943	Gasket, valve cover	Uszczelka pokrywy zaworów Прокладка крышки клапанов	1
5	851018944	Cover, valves	Pokrywa zaworów Крышка клапанов	1

Crankcase breather (br9559)

Odpowietrzanie skrzyni korb.(br9559)  
Деаэрация картера (br9559)

12-25S01

Power

Silnik  
Двигатель

12-25S01

Crankcase breather (br9559)

Odpowietrzanie skrzyni korb.(br9559)  
Деаэрация картера (br9559)

Item Poz. Поз.	Part Number Numer części Номер части	Description	Opis Наименование	Qty. Ilość Кол.
1	851016714	Screw	Wkręt Винт	2
2	851018945	Clip	Uchwyt Держатель	1
3	851011960	Bolt	Śruba Болт	4
4	851018946	Disc	Tarcza Диск	1
5	851018947	Breather	Odpowietrznik Деаэратор	1
6	851018948	Clip	Uchwyt Держатель	2
7	851018949	Bracket, breather	Wspornik odpowietrznika Кронштейн деаэратора	1
	55A9992	Sleeve	Tuleja Втулка	2
	601350712736	Bolt	Śruba Болт	2
	612482010036	Washer	Podkładka Шайба	2
	851030667	Tube assy, breather	Zesp.przewodu odpowietrz. Узел деаэрац.провода	1
8	881013219	O-ring	Oring Уплотнение (o)	1
9	881013579	O-ring	Oring Уплотнение (o)	1
10	851018950	Tube, breather	Przewód sztywny odpowietrz Провод жест.деаэрационный	1
	851030668	Tube assy, oil drain	Zesp.przewodu zlew.oleju Узел сливного пров.масла	1
11	851018951	Clamp, hose	Zacisk przewodu giętkiego Зажим шланга	2
12	851018952	Valve, check	Zawór zwrotny Клапан возвратный	1
13	851018953	Hose	Przewód giętki Шланг	1
14	851018954	Hose	Przewód giętki Шланг	1
15	851018955	Clamp	Zacisk Зажим	2

12-25S01

Power

**Silnik**  
Двигатель

12-25S01

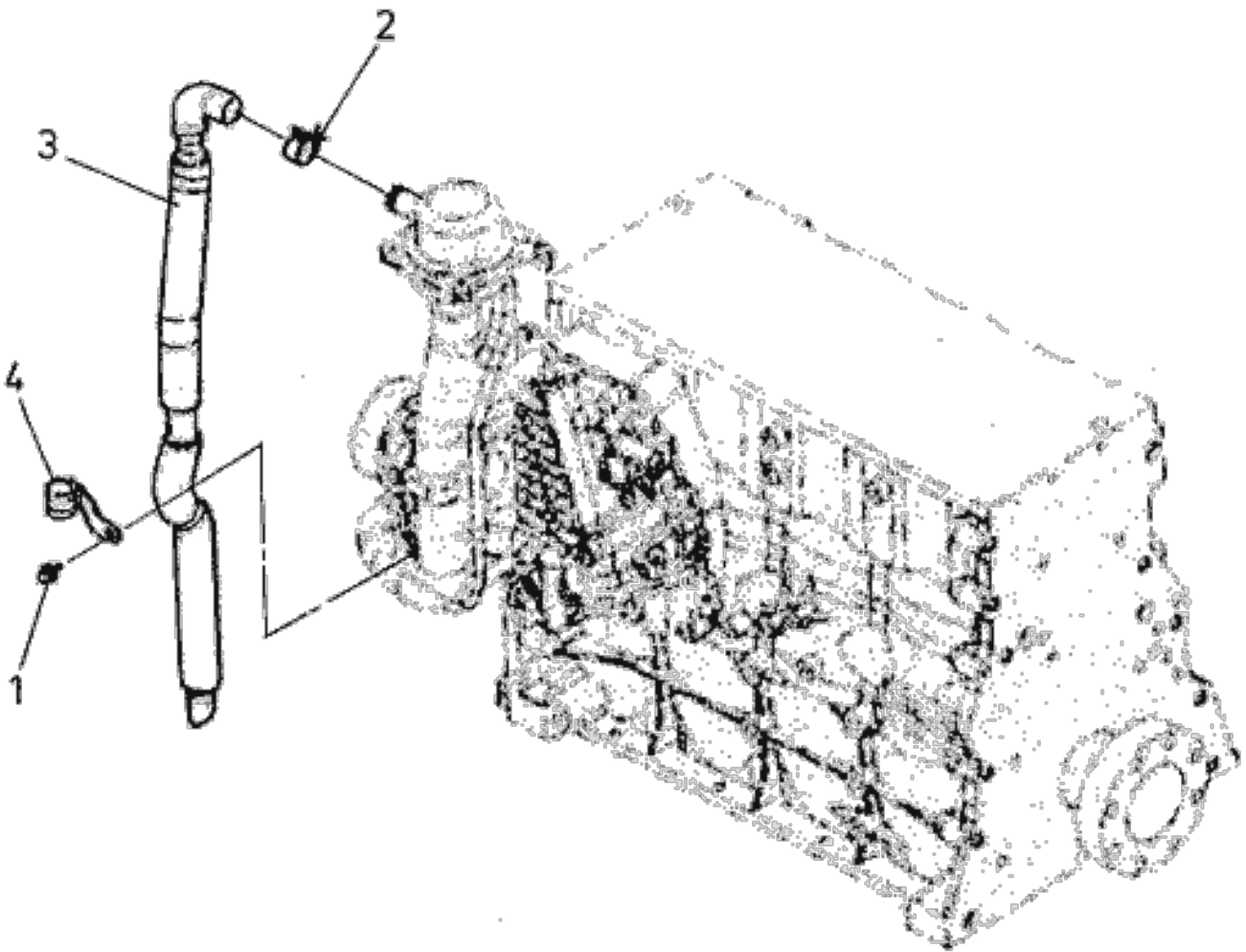
Crankcase breather (br9559)

Odpowietrzanie skrzyni korb.(br9559)  
Деаэрация картера (br9559)

Item Poz. Поз.	Part Number Numer części Номер части	Description	Opis Наименование	Qty. Ilość Кол.
16	851018956	Hose	Przewód giętki Шланг	1
17	851017300	Screw	Wkręt ВИНТ	3
18	851018957	Clamp	Zacisk Зажим	2

Breather tube (br9473)

Przewód odpowietrzający (br9473)  
Деаэрационный провод (br9473)

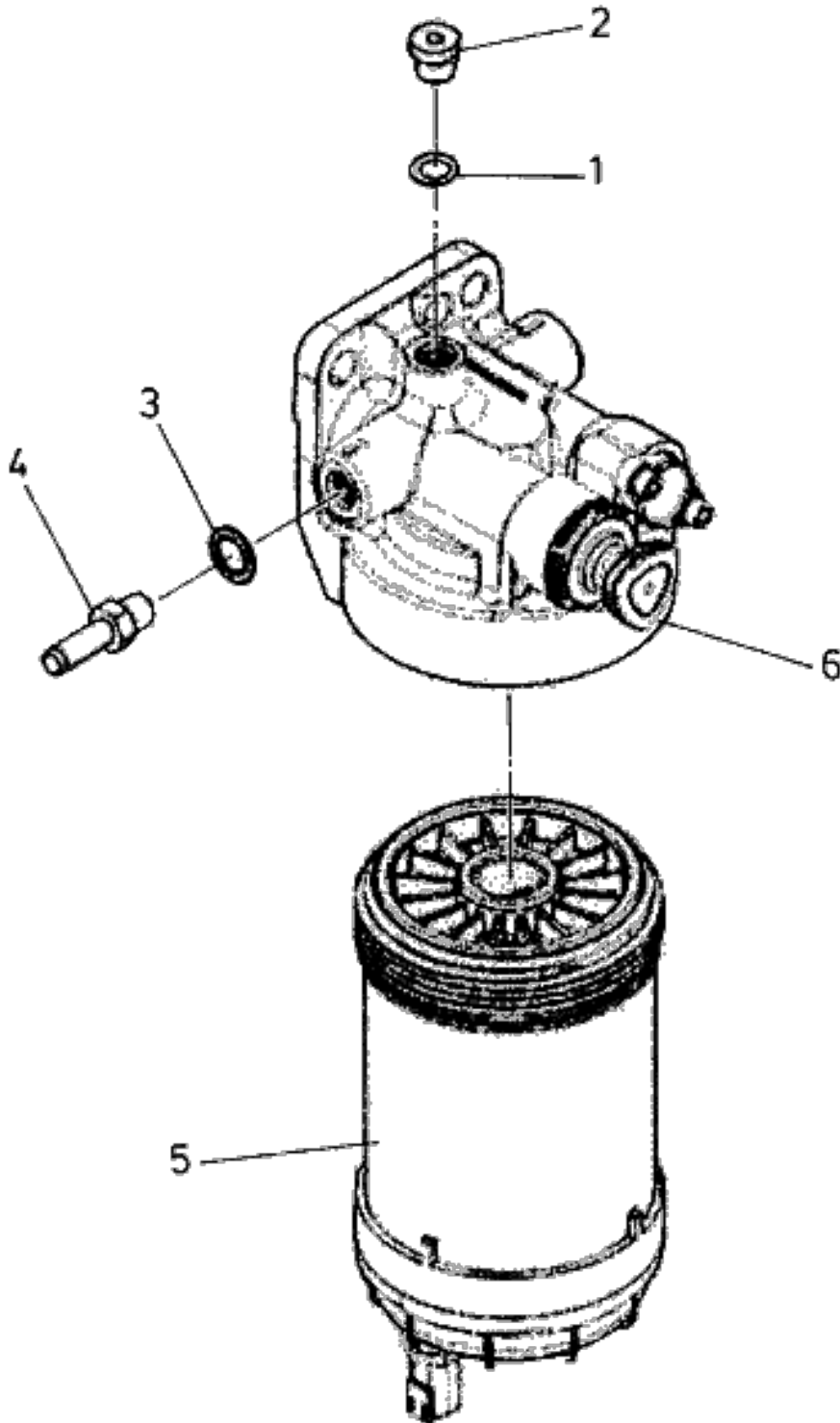


## Breather tube (br9473)

Przewód odpowietrzający (br9473)  
Деаэрационный провод (br9473)

Item Poz. Поз.	Part Number Numer części Номер части	Description	Opis Наименование	Qty. Ilość Кол.
1	851018958	Screw	Wkręt Винт	1
2	851018959	Clamp	Zacisk Зажим	1
	851030669	Tube assy, breather	Zesp.przewodu odpowietrz. Узел деаэрац.провода	1
3	851018960	Tube, breather	Przewód sztywny odpowietrz Провод жест.деаэрационный	1
4	851018961	Clip	Uchwyt Держатель	1

Fuel suction filter (fs90193)

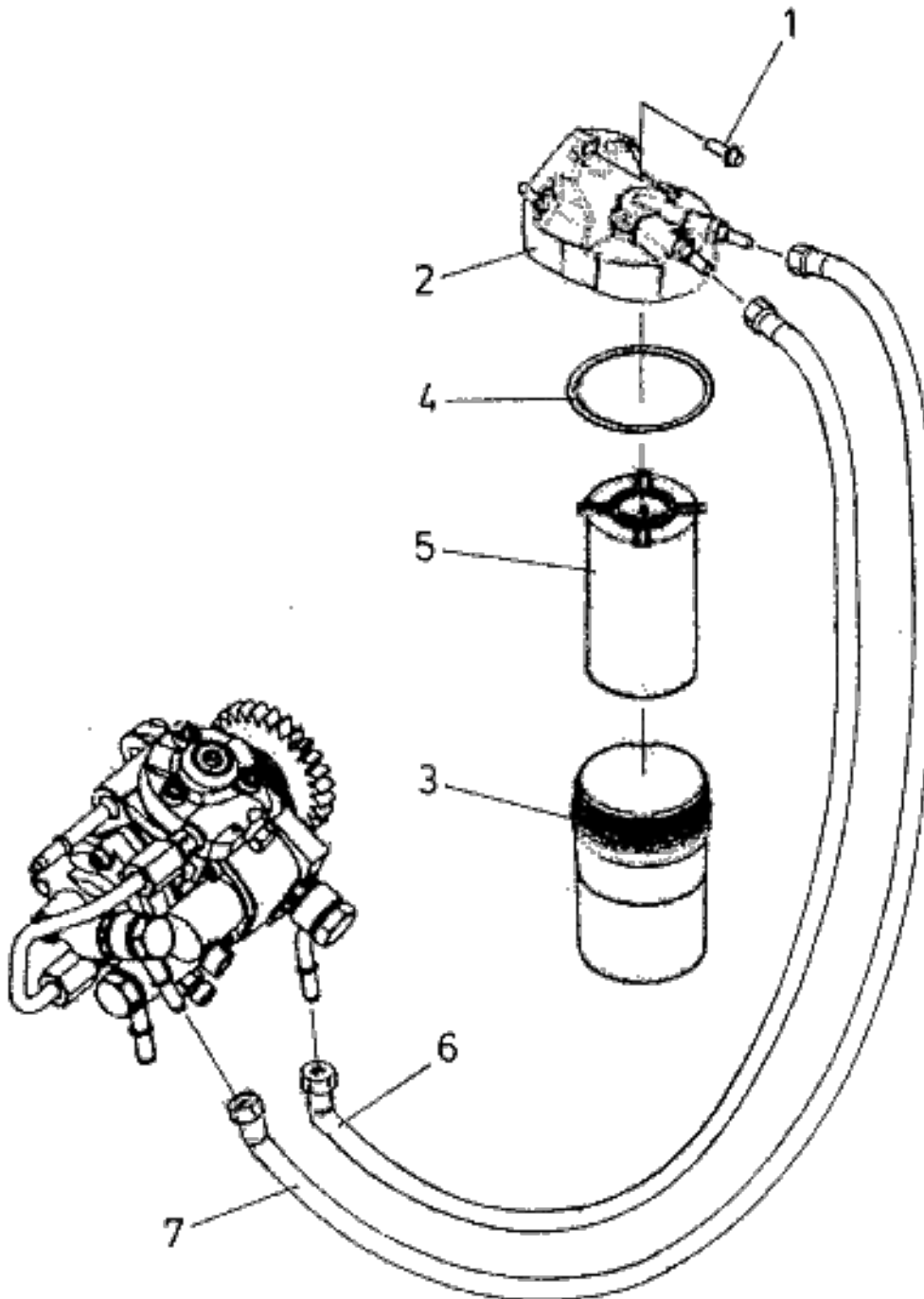
Filtr ssący paliwa (fs90193)  
Всасывающий фильтр топлива (fs90193)

## Fuel suction filter (fs90193)

Filtr ssący paliwa (fs90193)  
Всасывающий фильтр топлива (fs90193)

Item Poz. Поз.	Part Number Numer części Номер части	Description	Opis Наименование	Qty. Ilość Кол.
	851012229	Plug assy, threaded	Korek gwintowany kompl. Пробка винтовая в сборе	1
1	851014032	O-ring	Oring Уплотнение (o)	1
2	851018166	Plug, threaded	Korek gwintowany Пробка винтовая	1
3	851015236	Washer, sealing	Podkładka uszczelniająca Прокладка уплотнительная	1
4	851018000	Coupling, plain hose	Złączka przewodu giętkiego Ниппель шланга	1
	851030670	Filter assy, fuel	Zespół filtra paliwa Узел топливного фильтра	1
5	851017895	Filter, fuel	Filtr paliwa Фильтр топлива	1
6	851018963	Head, fuel filter	Głowica filtra paliwa Головка фильтра топлива	1

Fuel pressure filter (ff90567)

Filtr ciśnieniowy paliwa (ff90567)  
Напорный фильтр топлива (ff90567)

12-28S01

Power

Silnik  
Двигатель

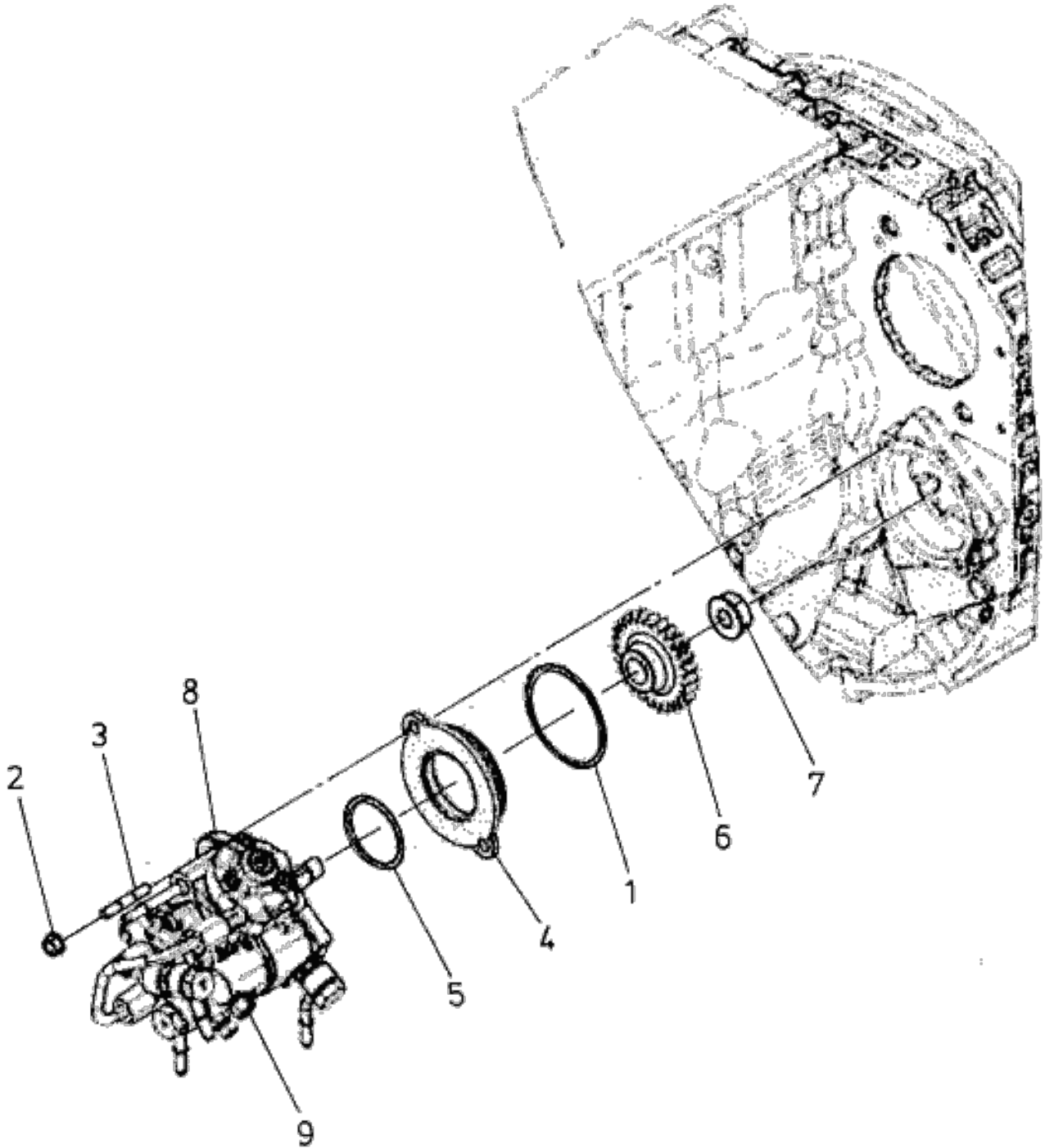
12-28S01

Fuel pressure filter (ff90567)

Filtr ciśnieniowy paliwa (ff90567)  
Напорный фильтр топлива (ff90567)

Item Poz. Поз.	Part Number Numer części Номер части	Description	Opis Наименование	Qty. Ilość Кол.
1	601350813736	Bolt	Śruba Болт	3
	612482020036	Washer, hardened	Podkładka utwardzana Шайба упрочненная	6
	603770800636	Nut	Nakrętka Гайка	3
	851030684	Filter assy, fuel	Zespół filtra paliwa Узел топливного фильтра	1
2	851019062	Head, fuel filter	Głowica filtra paliwa Головка фильтра топлива	1
	851030685	Filter assy, fuel	Zespół filtra paliwa Узел топливного фильтра	1
3	851019063	Body, filter	Obudowa filtra Корпус фильтра	1
4	881013594	O-ring	Oring Уплотнение (o)	1
5	867010564	Element, fuel filter	Wkład filtra paliwa Патрон топливного фильтра	1
6	851019064	Hose, fuel	Przewód giętki paliwowy Шланг топлива	1
7	851019065	Hose, fuel	Przewód giętki paliwowy Шланг топлива	1

Fuel pump &amp; mounting (fp93220)

Pompa paliwa i zamocowanie (fp93220)  
Топливный насос и крепление (fp93220)

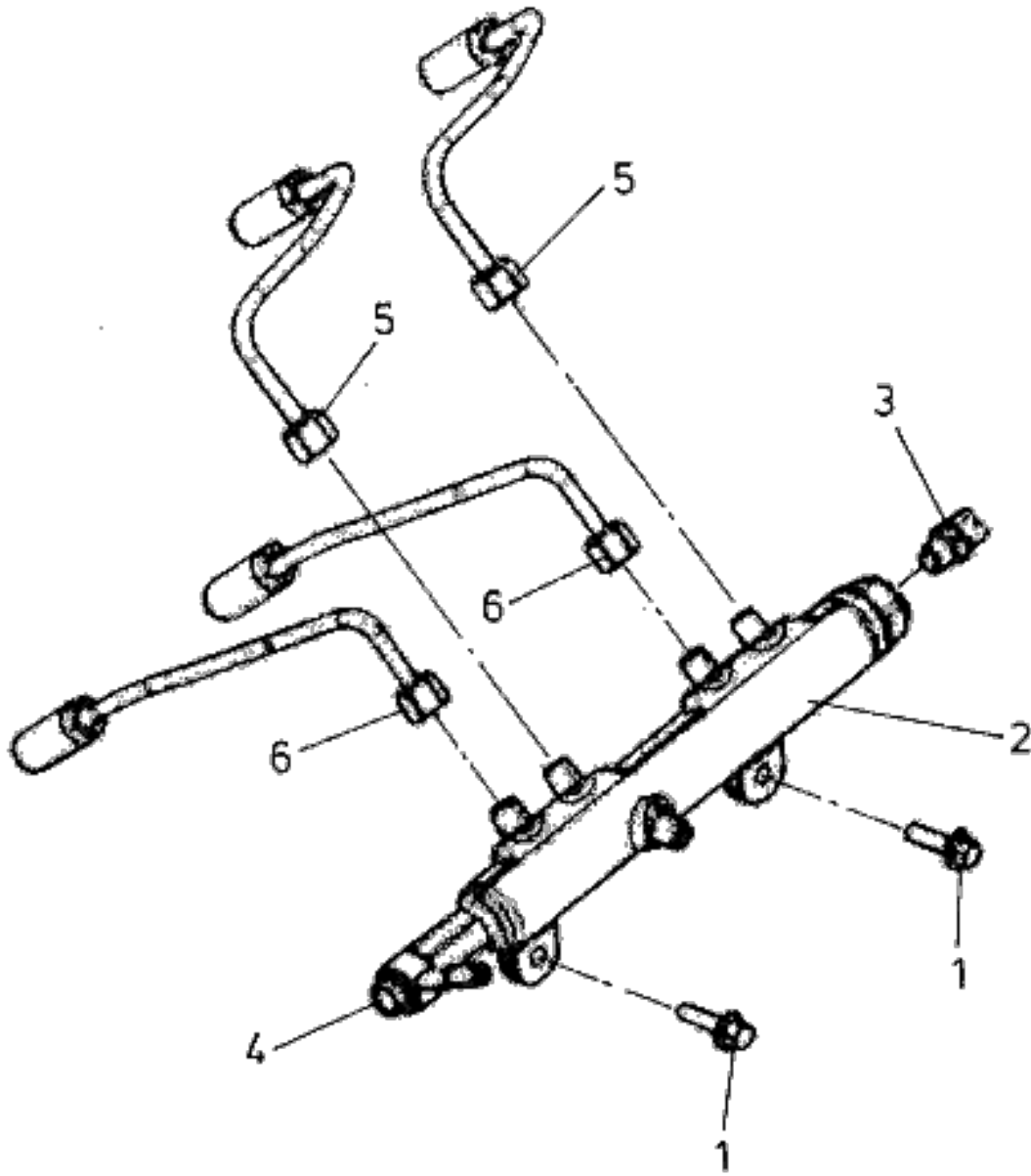
## Fuel pump &amp; mounting (fp93220)

Pompa paliwa i zamocowanie (fp93220)  
Топливный насос и крепление (fp93220)

Item Poz. Поз.	Part Number Numer części Номер части	Description	Opis Наименование	Qty. Ilość Кол.
1	881013283	O-ring	Oring Уплотнение (o)	1
2	851011853	Nut	Nakrętka Гайка	2
3	851014944	Stud	Śruba dwustronna Шпилька	2
4	851018964	Adapter, fuel pump	Łącznik pompy paliwa Соединитель топлив.насоса	1
5	881013580	O-ring	Oring Уплотнение (o)	1
6	851018965	Gear, fuel pump	Koło zębate pompy paliwa Шестерня топливного насоса	1
7	851018966	Nut	Nakrętka Гайка	1
8	851030671	Pump, fuel	Pompa paliwa Насос топлива	1
9	851018967	Actuator, metering fuel	Regulator dawki paliwa Регулятор подачи топлива	1

Injector piping (pp44142)

Przewody wtryskiwaczy (pp44142)  
Провода форсунок (pp44142)



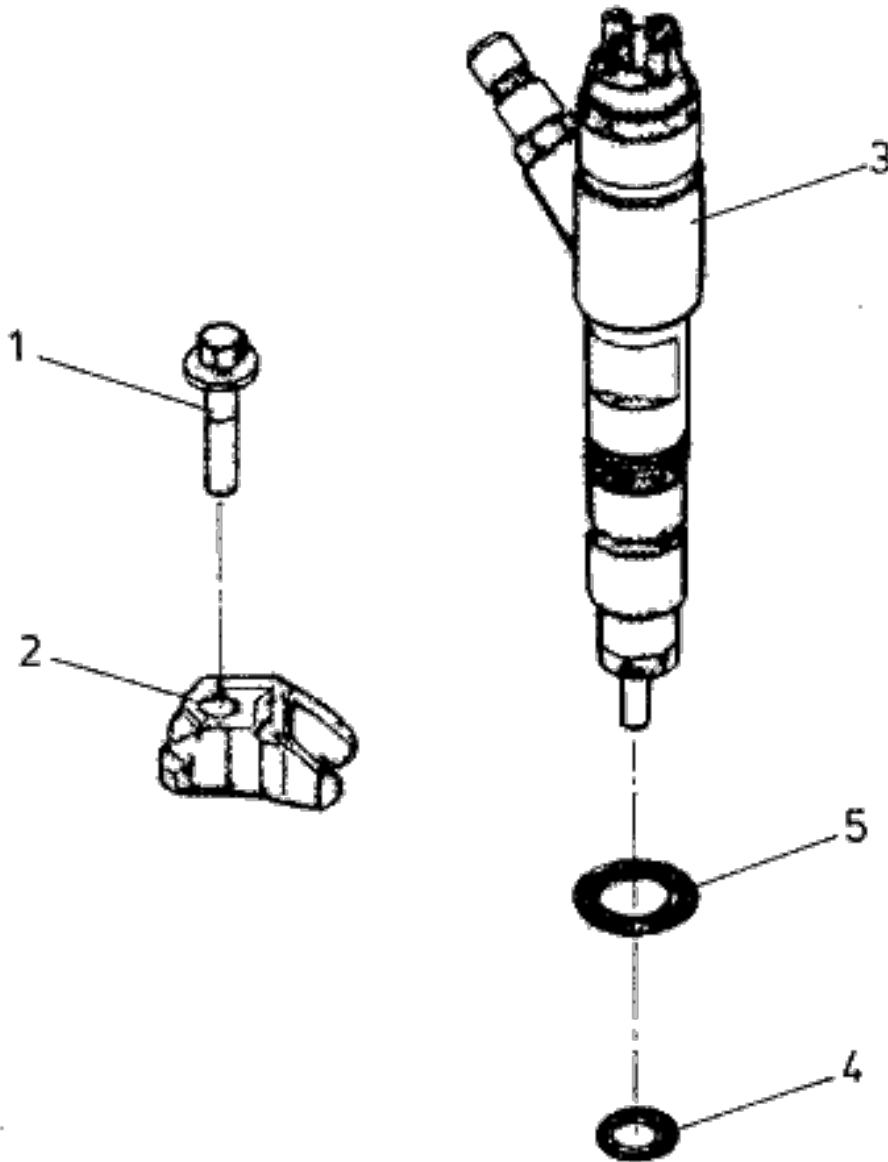
## Injector piping (pp44142)

Przewody wtryskiwaczy (pp44142)  
Провода форсунок (pp44142)

Item Poz. Поз.	Part Number Numer części Номер части	Description	Opis Наименование	Qty. Ilość Кол.
1	851012162	Screw	Wkręt Винт	2
2	851018972	Manifold, fuel	Kolektor paliwowy Коллектор топливный	1
3	851018973	Sensor, fuel pressure	Czujnik ciśnienia paliwa Датчик давления топлива	1
4	851018974	Valve, pressure/relief	Zawór ciśnieniowy/przel. Клапан напорно/перелив.	1
5	851018975	Tube, injector fuel supply	Przewód doprowadzający paliwo do wtryskiwacza Трубопровод подвода топлива к форсунке	2
6	851018976	Tube, injector fuel supply	Przewód doprowadzający paliwo do wtryskiwacza Трубопровод подвода топлива к форсунке	2

Fuel injector (pp44142)

Wtryskiwacz paliwa (pp44142)  
Форсунка топливная (pp44142)



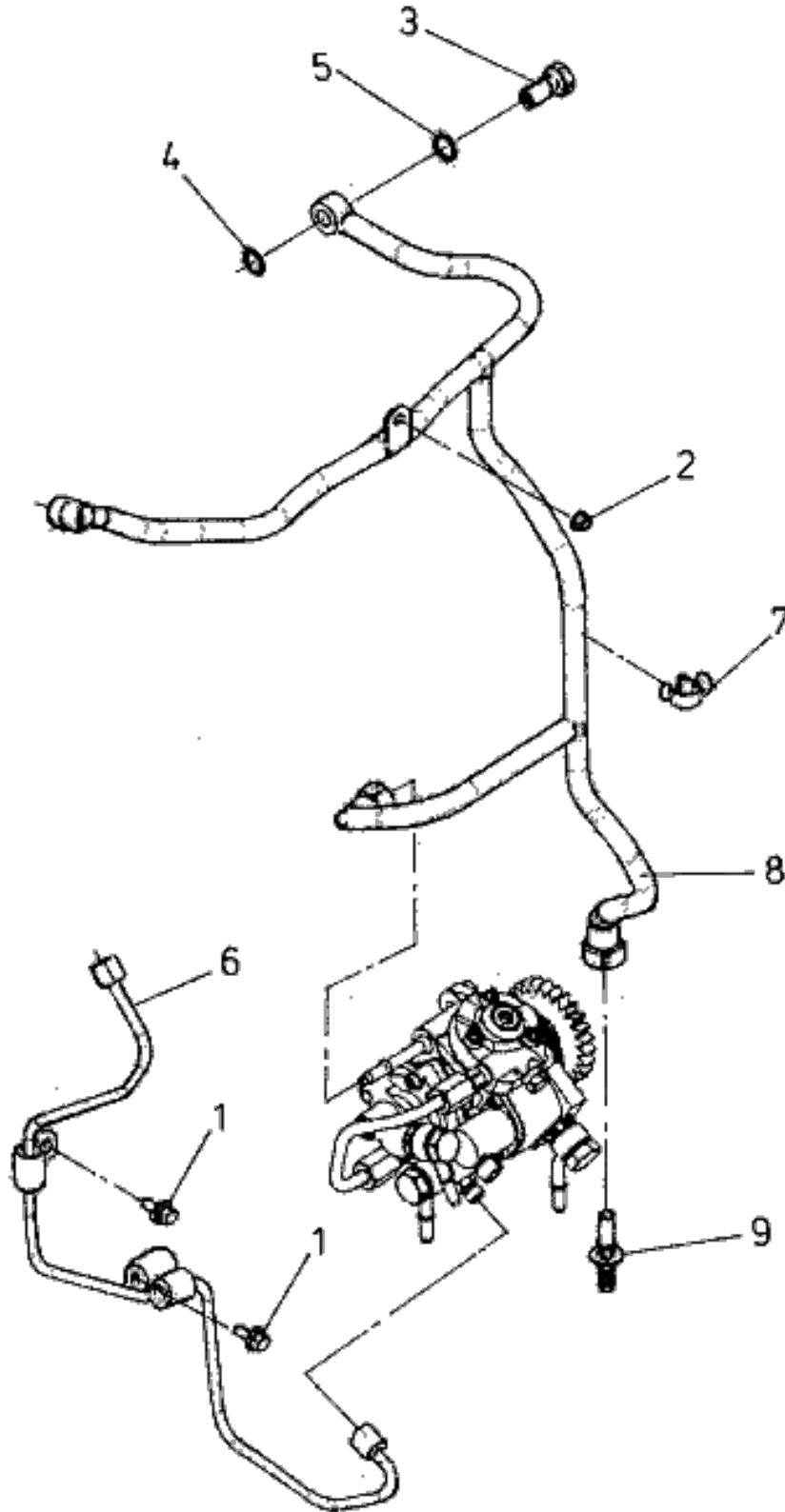
## Fuel injector (pp44142)

Wtryskiwacz paliwa (pp44142)  
Форсунка топливная (pp44142)

Item Poz. Поз.	Part Number Numer części Номер части	Description	Opis Наименование	Qty. Ilość Кол.
1	851018968	Screw	Wkręt Винт	4
2	851018969	Clamp, injector	Zacisk wtryskiwacza Зажим форсунки	4
3	851018970	Injector, fuel	Wtryskiwacz paliwa Форсунка топливная	4
4	851018971	Seal, injector	Uszczelnienie wtryskiwacza Уплотнение форсунки	1
5	881013581	O-ring	Oring Уплотнение (o)	1

Fuel piping (ft9533)

Przewody paliwowe (ft9533)  
Топливные провода (ft9533)



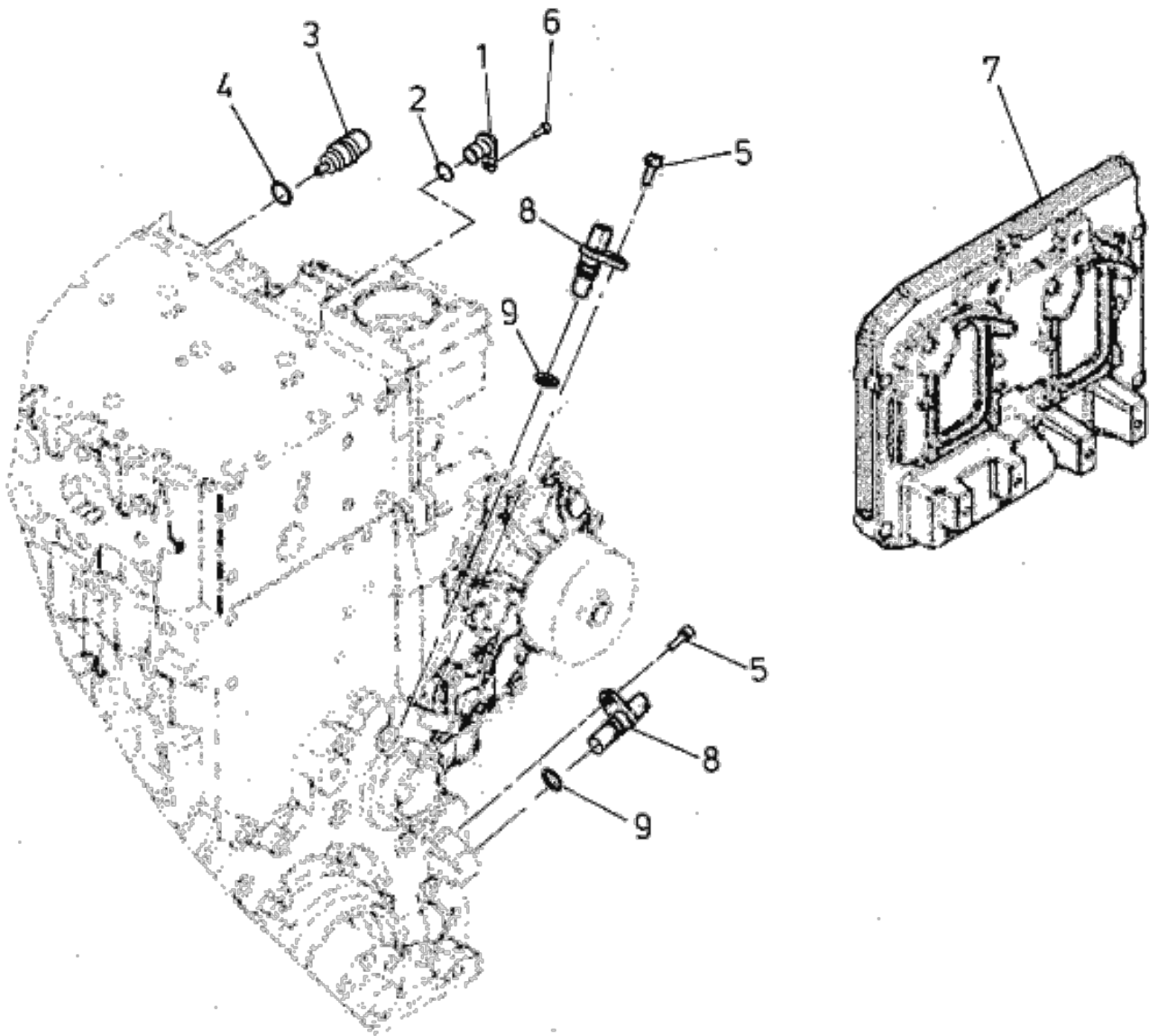
## Fuel piping (ft9533)

Przewody paliwowe (ft9533)  
Топливные провода (ft9533)

Item Poz. Поз.	Part Number Numer części Номер части	Description	Opis Наименование	Qty. Ilość Кол.
1	851012231	Screw	Wkręt Винт	2
2	851011962	Nut	Nakrętka Гайка	1
3	851010933	Valve, check	Zawór zwrotny Клапан возвратный	1
4	851014086	Washer, sealing	Podkładka uszczelniająca Прокладка уплотнительная	1
5	851015236	Washer, sealing	Podkładka uszczelniająca Прокладка уплотнительная	1
6	851019028	Tube, injector fuel supply	Przewód doprowadzający paliwo do wtryskiwacza Трубопровод подвода топлива к форсунке	1
7	851019029	Clip	Uchwyt Держатель	1
8	851019030	Tube, fuel drain	Przewód paliwowy spustowy Провод топливный спускной	1
9	851019031	Quick disconnect	Szybkozłączka Наконечник быстросоединит.	1

Electronic control module (ph9669)

Elektroniczny moduł sterowania (ph9669)  
Электрон.модул управления (ph9669)

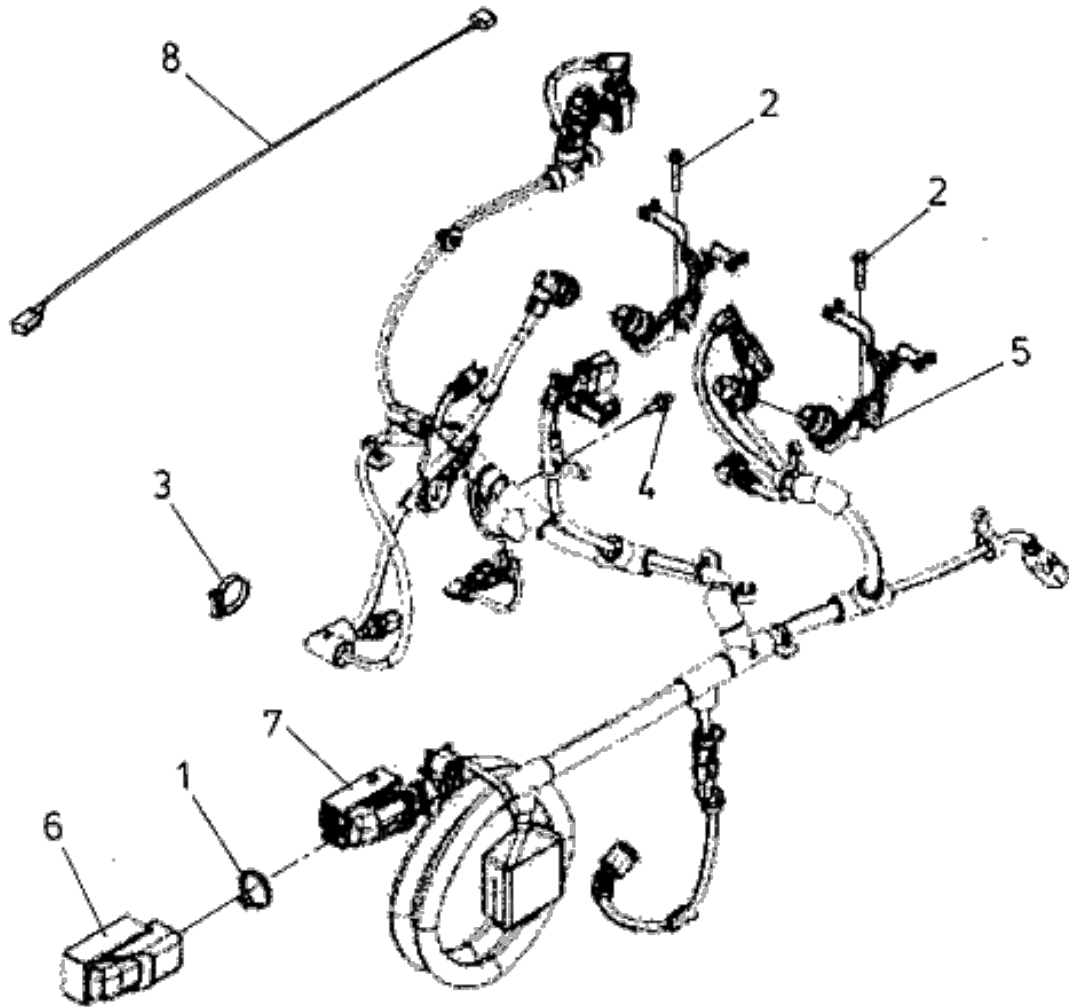


## Electronic control module (ph9669)

Elektroniczny moduł sterowania (ph9669)  
Электрон.модул управления (ph9669)

Item Poz. Поз.	Part Number Numer części Номер части	Description	Opis Наименование	Qty. Ilość Кол.
1	851018977	Sensor, int.air prs./temp.	Czujn.ciśn./temp.powietrza Датчик давл./темп.воздуха	1
2	881013155	O-ring	Oring Уплотнение (o)	1
3	851016668	Sensor, coolant temperat.	Czujnik temp.płyну chłodz. Датчик темп.охл.жидкости	1
4	881013114	O-ring	Oring Уплотнение (o)	1
5	851014969	Bolt	Śruba Болт	2
6	851015266	Screw	Wkręt Винт	1
	851030672	Module, electronic control	Elektron.moduł sterowania Электрон.модул управления	1
7	851018978	Module, electronic control	Elektron.moduł sterowania Электрон.модул управления	1
8	851018979	Sensor, position crank/cam	Czujnik położenia wałów Датчик положения валов	2
9	881013572	O-ring	Oring Уплотнение (o)	2

Control module harness (wr9937)

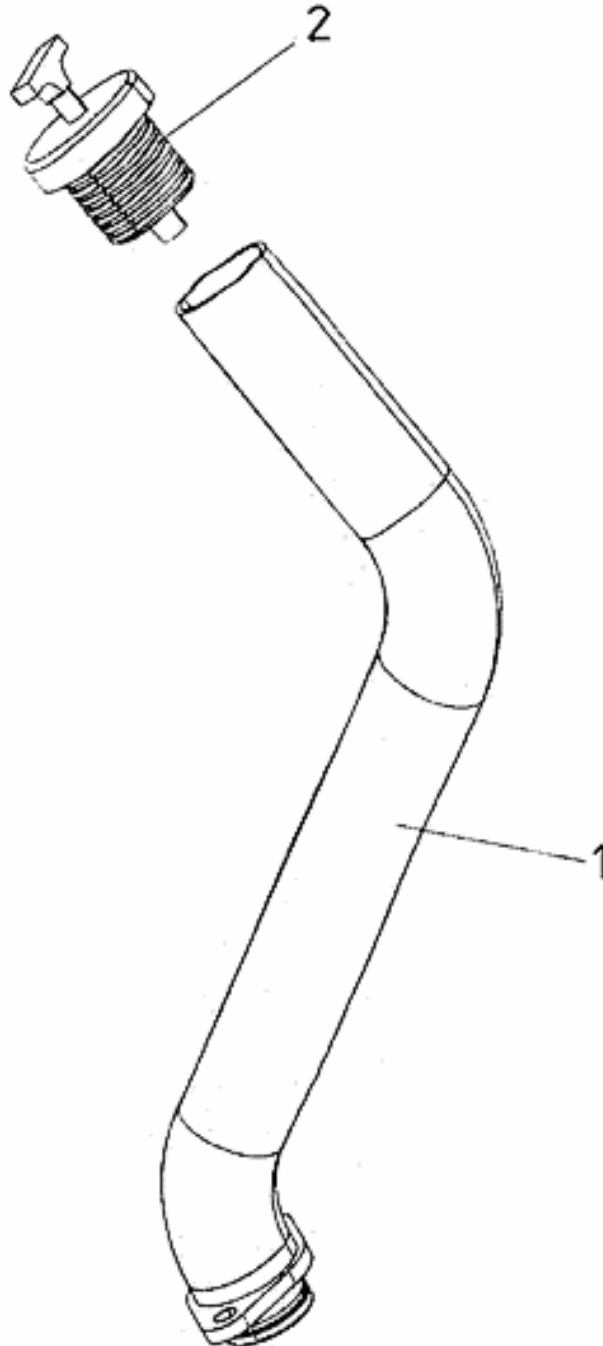
Wiązki el.modułu sterowania (wr9937)  
Электропучоки модуля управл.(wr9937)

## Control module harness (wr9937)

Wiązki el.modułu sterowania (wr9937)  
Электропучоки модуля управл.(wr9937)

Item Poz. Поз.	Part Number Numer części Номер части	Description	Opis Наименование	Qty. Ilość Кол.
1	851015408	Strip, clamp	Pasek zaciskowy Лента зажимная	1
2	851014380	Screw	Wkręt Винт	2
3	851017550	Clip	Uchwyt Держатель	1
4	851018980	Screw	Wkręt Винт	1
5	851018981	Harness	Wiązka elektryczna Электропучок	2
6	851018432	Boot, electrical connector	Ośłona złącza elektr. Защита эл.соединения	1
7	851018982	Harness, control module	Wiązka el.modułu sterow. Электропучок модуля управ.	1
8	871170260	Harness (tabs)	Wiązka elektryczna (tabs) Электропучок (tabs)	1

Oil filler tube

Przewód wlewu oleju  
Провод залива масла

12-35S01

Power

**Silnik**  
Двигатель

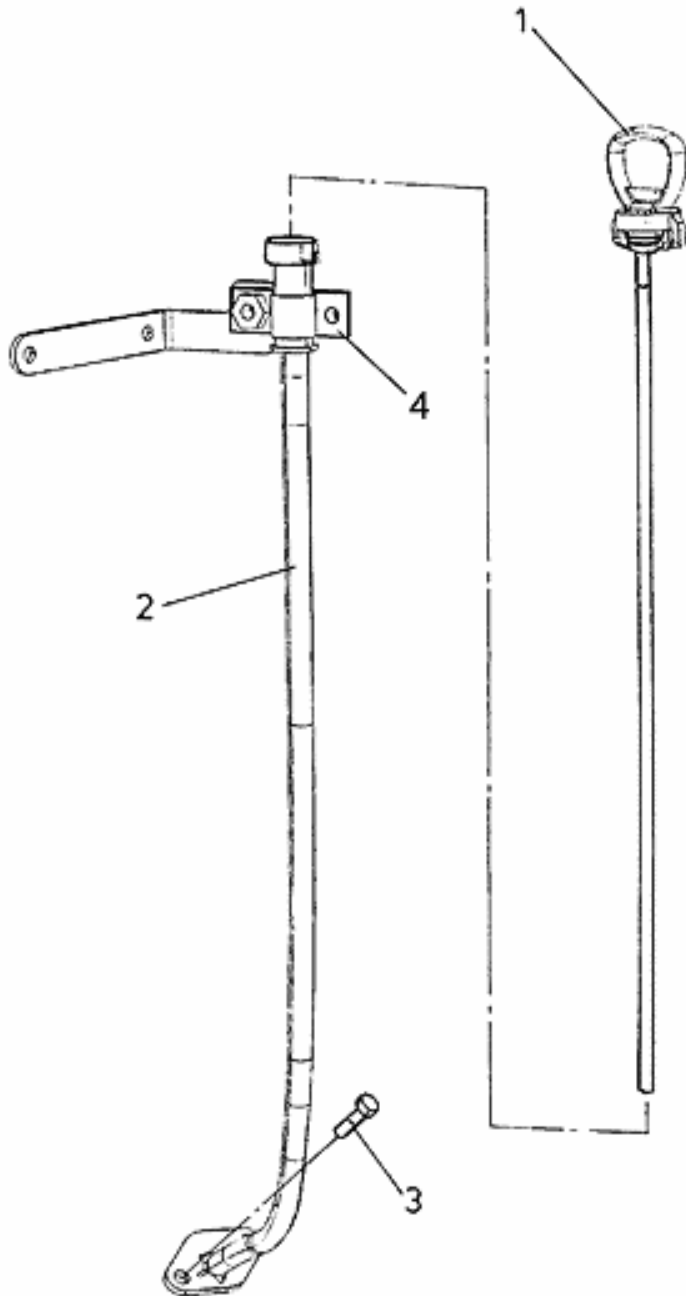
12-35S01

Oil filler tube

Przewód wlewu oleju  
Провод залива масла

Item Poz. Поз.	Part Number Numer części Номер части	Description	Opis Наименование	Qty. Ilość Кол.
1	796120115	Tube, oil filler	Przewód wlewu oleju Провод залива масла	1
2	866031015	Cap, oil filler	Korek wlewu oleju Крышка заливная масла	1

Oil level gauge (lg90690)

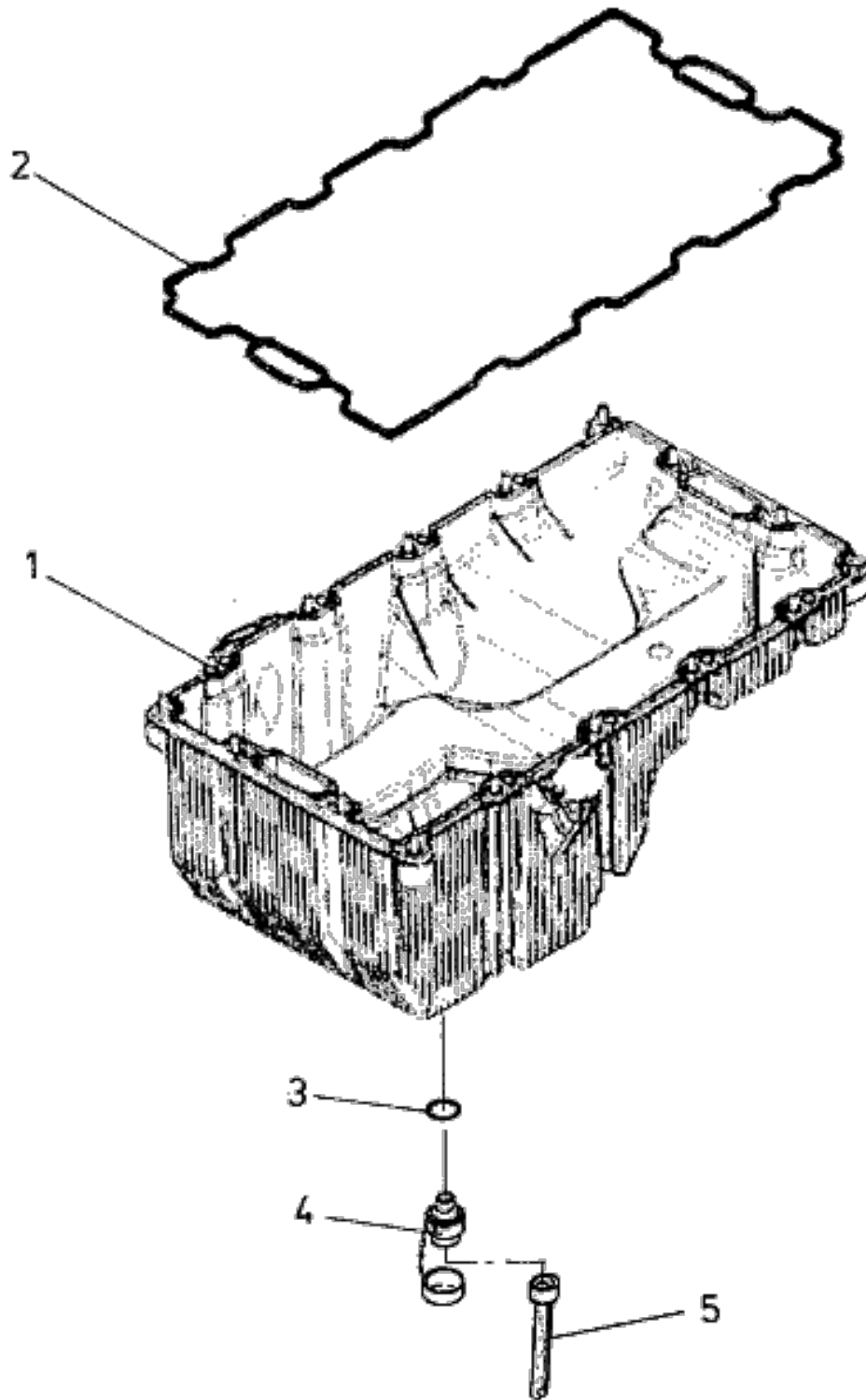
Wskaźnik poziomu oleju (lg90690)  
Указатель уровня масла (lg90690)

## Oil level gauge (Ig90690)

Wskaźnik poziomu oleju (Ig90690)  
Указатель уровня масла (Ig90690)

Item Poz. Поз.	Part Number Numer części Номер части	Description	Opis Наименование	Qty. Ilość Кол.
1	851018983	Dipstick	Wskaźnik prętowy Указатель стержневой	1
2	851018984	Tube, oil gauge	Rurka wskaźnika oleju Трубка указателя масла	1
3	851011960	Bolt	Śruba Болт	2
4	796121122	Bar	Listwa Планка	1
	601350809704	Bolt	Śruba Болт	1
	612570800304	Washer, hardened	Podkładka utwardzana Шайба упрочненная	2
	603770800404	Nut	Nakrętka Гайка	1

Oil pan (op9565)

Miska olejowa (op9565)  
Масляный картер (op9565)

12-37S01

Power

Silnik  
Двигатель

12-37S01

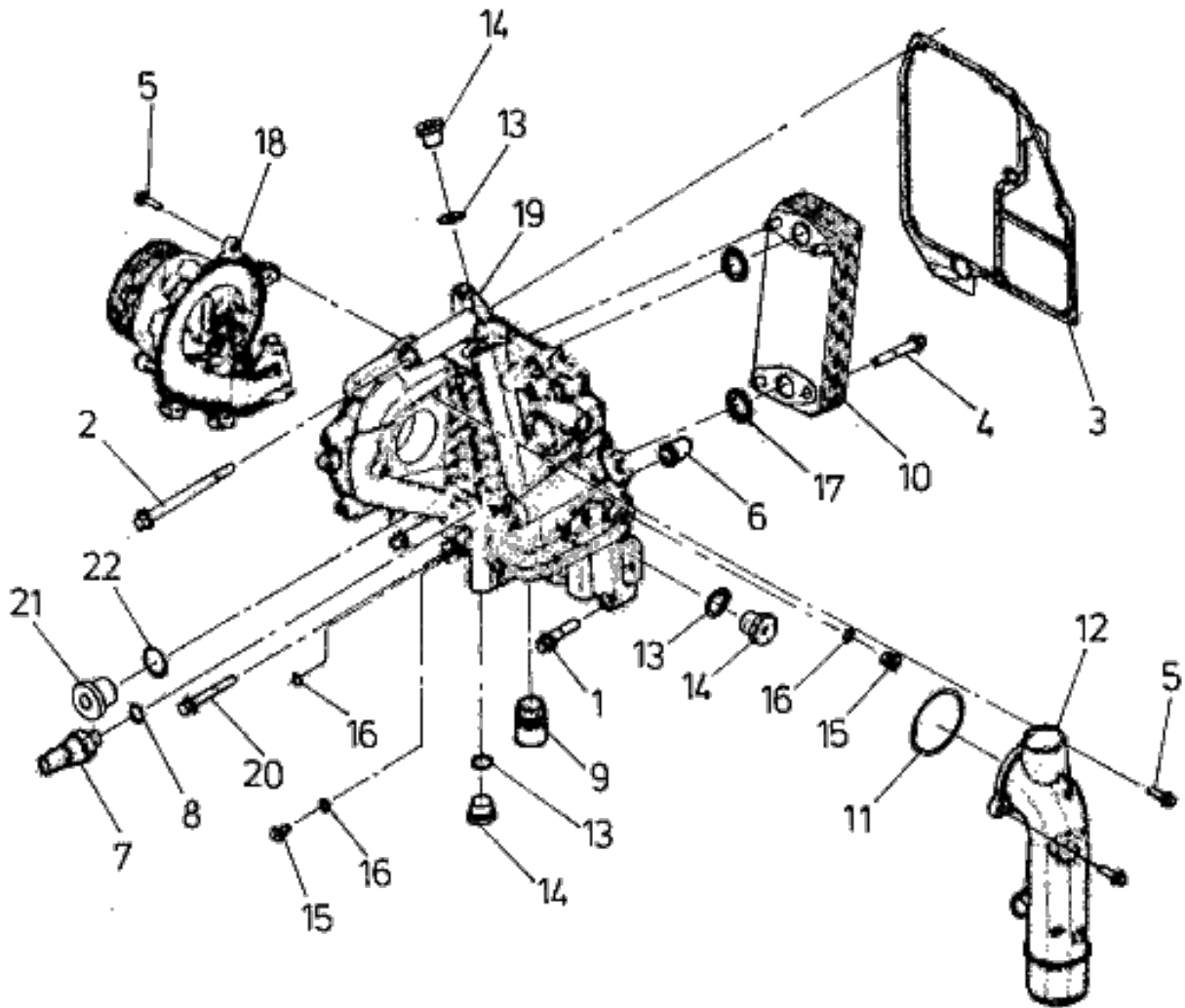
Oil pan (op9565)

Miska olejowa (op9565)  
Масляный картер (op9565)

Item Poz. Поз.		Part Number Numer części Номер части	Description	Opis Наименование	Qty. Ilość Кол.
		851030673	Pan assy, oil	Miska olejowa kompletna Картер масла в сборе	0
1		851018985	Pan, oil	Miska olejowa Картер масла	1
2		851018986	Gasket, oil pan	Uszczelka miski olejowej Прокладка маслян.картера	1
3		851018987	Seal	Uszczelnienie Уплотнение	1
4	A	853010048	Valve, drain	Zawór spustowy Клапан спускной	1
4	A	852070020	Valve, drain	Zawór spustowy Клапан спускной	1
5	B	852070017	Hose, drain	Przewód giętki spustowy Шланг спускной	1
5	B	853010050	Hose, drain	Przewód giętki spustowy Шланг спускной	1

Oil cooler & coolant pump (Ic9436)

Chłodnica ol.i pompa pł.chłodz.(Ic9436)  
Радиатор масла и нас.охл.жидк.(Ic9436)



## Oil cooler &amp; coolant pump (Ic9436)

Chłodnica ol.i pompa pł.chłodz.(Ic9436)  
Радиатор масла и нас.охл.жидк.(Ic9436)

Item Poz. Поз.	Part Number Numer części Номер части	Description	Opis Наименование	Qty. Ilość Кол.
1	851012363	Bolt	Śruba Болт	7
2	851018988	Screw	Wkręt Винт	2
3	851018989	Gasket	Uszczelka Прокладка	1
	851030674	Cooler oil assy	Zespół chłodnicy oleju Узел радиатора масла	1
4	851018990	Screw	Wkręt Винт	4
5	851011960	Bolt	Śruba Болт	10
6	851011989	Valve, unloading	Zawór odciążający Клапан разгрузочный	1
7	851010819	Switch, oil pressure	Wyłącznik ciśnienia oleju Выключатель давления масла	1
8	881013138	O-ring	Oring Уплотнение (o)	1
9	851018991	Adapter, filter head	Adapter głowicy filtra Адаптер головки фильтра	1
10	851018992	Core, cooler	Rdzeń chłodnicy Сердцевина радиатора	1
11	881013582	O-ring	Oring Уплотнение (o)	1
12	851018993	Tube, coolant inlet	Przewód szt.wł.płynu chł. Провод жест.вх.охл.жидк.	1
	851030675	Plug assy	Zespół korka Узел пробки	3
13	881013583	O-ring	Oring Уплотнение (o)	1
14	851018994	Plug, threaded	Korek gwintowany Пробка винтовая	1
	851030676	Plug assy	Zespół korka Узел пробки	2
15	851018995	Plug, threaded	Korek gwintowany Пробка винтовая	1
16	881013584	O-ring	Oring Уплотнение (o)	1
16	881013584	O-ring	Oring Уплотнение (o)	1

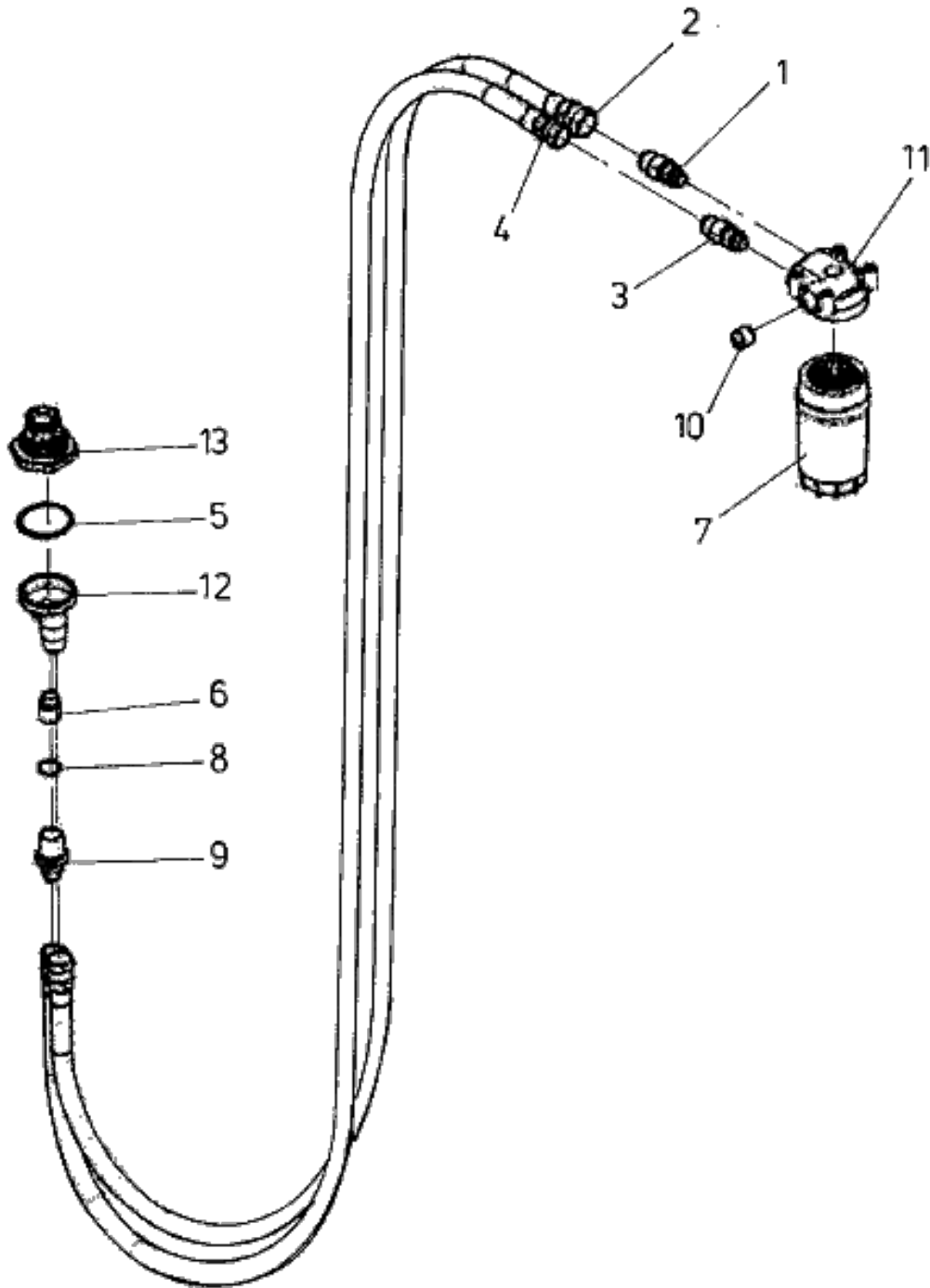
## Oil cooler &amp; coolant pump (Ic9436)

Chłodnica ol.i pompa pł.chłodz.(Ic9436)  
Радиатор масла и нас.охл.жидк.(Ic9436)

Item Poz. Поз.	Part Number Numer części Номер части	Description	Opis Наименование	Qty. Ilość Кол.
17	881013585	O-ring	O-ring Уплотнение (o)	2
18	851018996	Pump, coolant	Pompa płynu chłodzącego Насос охлад.жидкости	1
19	851018997	Housing, oil cooler	Korpus chłodnicy oleju Корпус радиатора масла	1
20	851011994	Screw	Wkręt Винт	1
	851013662	Plug assy, threaded	Korek gwintowany kompl. Пробка винтовая в сборе	1
21	851013663	Plug, threaded	Korek gwintowany Пробка винтовая	1
22	881013040	O-ring	O-ring Уплотнение (o)	1

Oil filter and piping

Filtr oleju i połączenia  
Фильтр масла и соединения



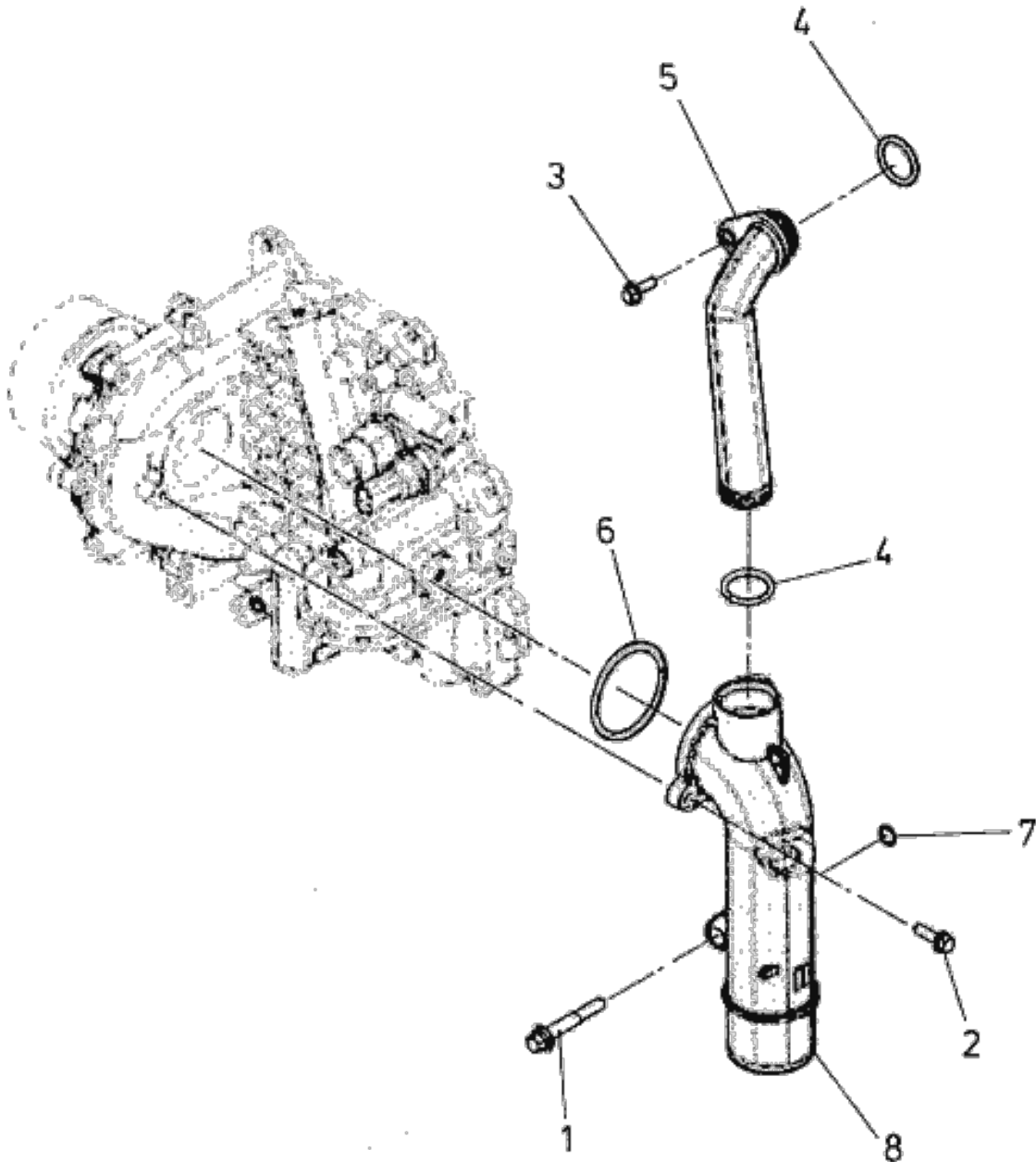
## Oil filter and piping

Filtr oleju i połączenia  
Фильтр масла и соединения

Item Poz. Поз.	Part Number Numer części Номер части	Description	Opis Наименование	Qty. Ilość Кол.
1	851018998	Connector	Złączka Ниппель	1
2	851018999	Hose	Przewód giętki Шланг	1
3	851019000	Connector	Złączka Ниппель	1
4	851019001	Hose	Przewód giętki Шланг	1
5	881013586	O-ring	Oring Уплотнение (o)	1
6	851018991	Adapter, filter head	Adapter głowicy filtra Адаптер головки фильтра	1
7	867010565	Filter, oil	Filtr oleju Фильтр масла	1
8	881013587	O-ring	Oring Уплотнение (o)	1
9	851019002	Adapter, filter head	Adapter głowicy filtra Адаптер головки фильтра	1
10	851019003	Plug	Korek Пробка	1
11	851019004	Head, filter	Głowica filtra Головка фильтра	1
12	851019005	Cover, filter head	Pokrywa głowicy filtra Крышка головки филтра	1
13	851019006	Adapter, filter head	Adapter głowicy filtra Адаптер головки фильтра	1

Cooling inlet connection (wi9534)

Wlot układu chłodzenia (wi9534)  
Вход системы охлаждения (wi9534)



12-40S

Power

Silnik  
Двигатель

12-40S

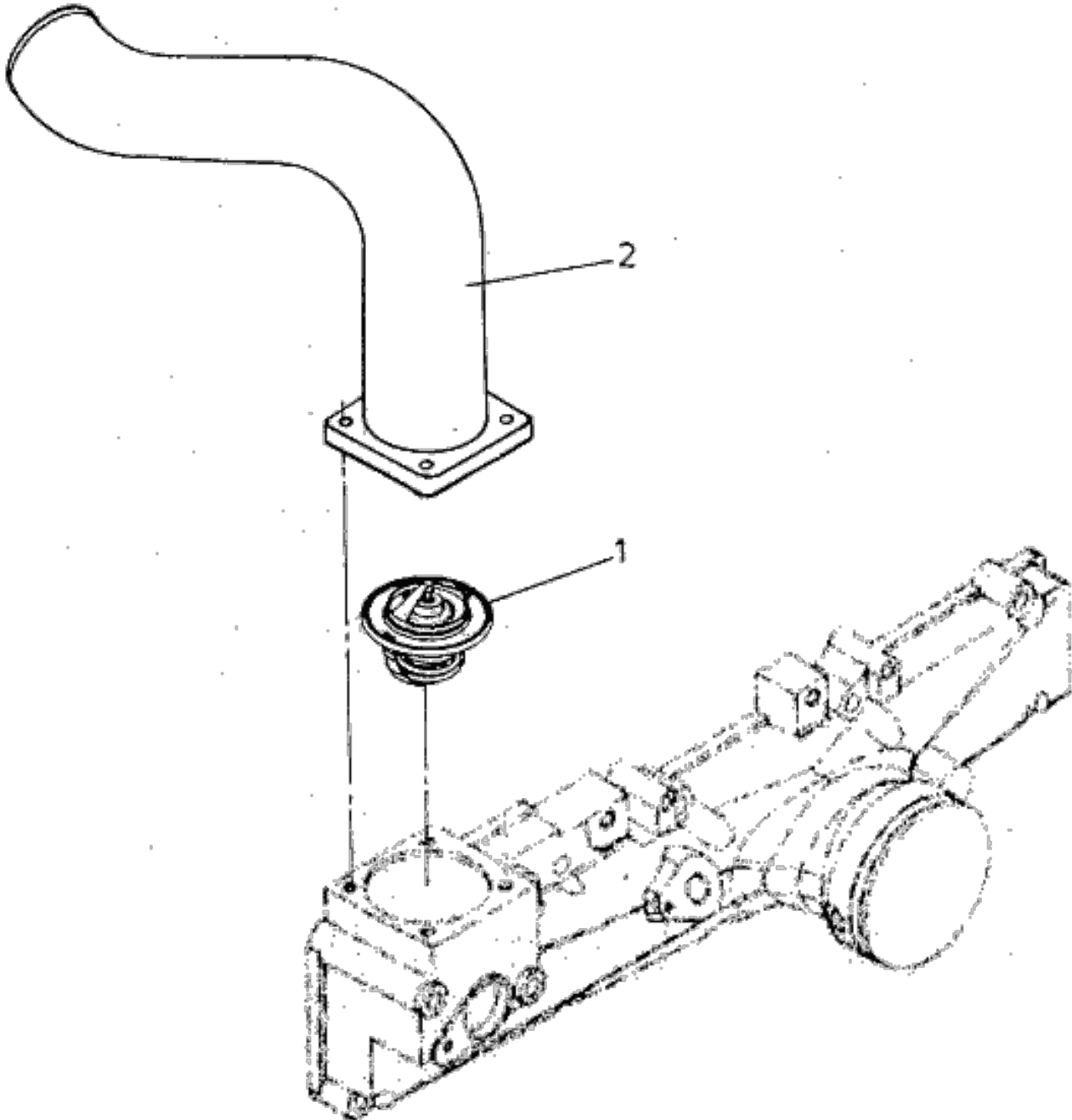
Cooling inlet connection (wi9534)

Wlot układu chłodzenia (wi9534)  
Вход системы охлаждения (wi9534)

Item Poz. Поз.	Part Number Numer części Номер части	Description	Opis Наименование	Qty. Ilość Кол.
1	851011994	Screw	Wkręt Винт	1
2	851011960	Bolt	Śruba Болт	2
3	851011867	Screw	Wkręt Винт	1
	851030677	Tube assy, coolant	Zesp.przew.pł.chłodz. Узел провода охл.жидк.	1
4	881013588	O-ring	Oring Уплотнение (o)	2
5	851019007	Tube, coolant	Przewód szt.pł.chłodzącego Провод жест.охл.жидкости	1
6	881013582	O-ring	Oring Уплотнение (o)	1
7	881013584	O-ring	Oring Уплотнение (o)	1
8	851018993	Tube, coolant inlet	Przewód szt.wl.płynu chl. Провод жест.вх.охл.жидк.	1

Thermostat (ec9108)

Termostat (ec9108)  
Термостат (ec9108)



12-41S

Power

**Silnik**  
Двигатель

12-41S

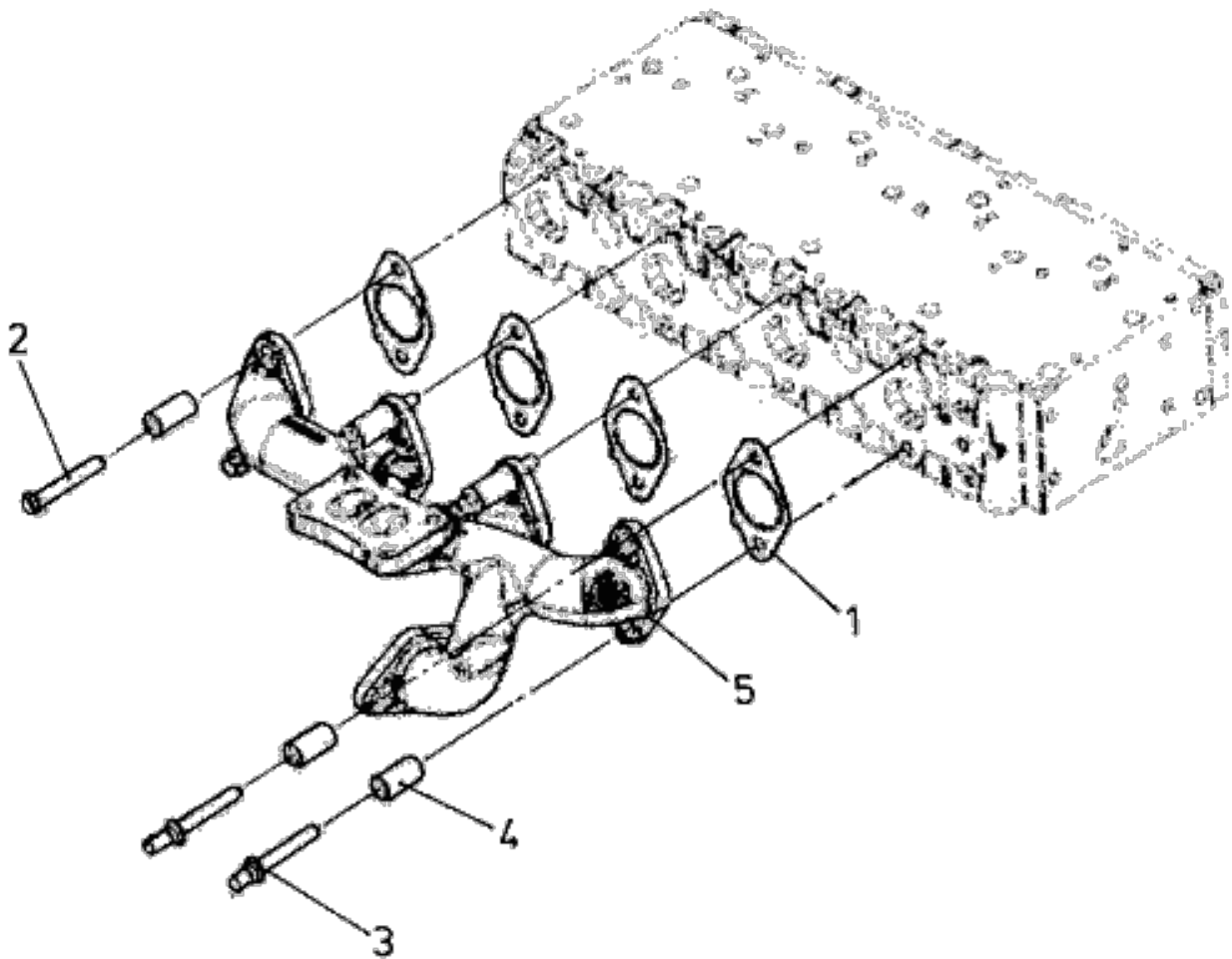
Termostat (ec9108)

Termostat (ec9108)  
Термостат (ec9108)

Item Poz. Поз.	Part Number Numer części Номер части	Description	Opis Наименование	Qty. Ilość Кол.
1	851019008	Termostat	Termostat Термостат	1
2	794060004	Tube, coolant inlet	Przewód szt.wł.płynu chł. Провод жест.вл.охл.жидк.	1

Exhaust manifold (tb92156)

Kolektor wydechowy (tb92156)  
Выхлопной коллектор (tb92156)



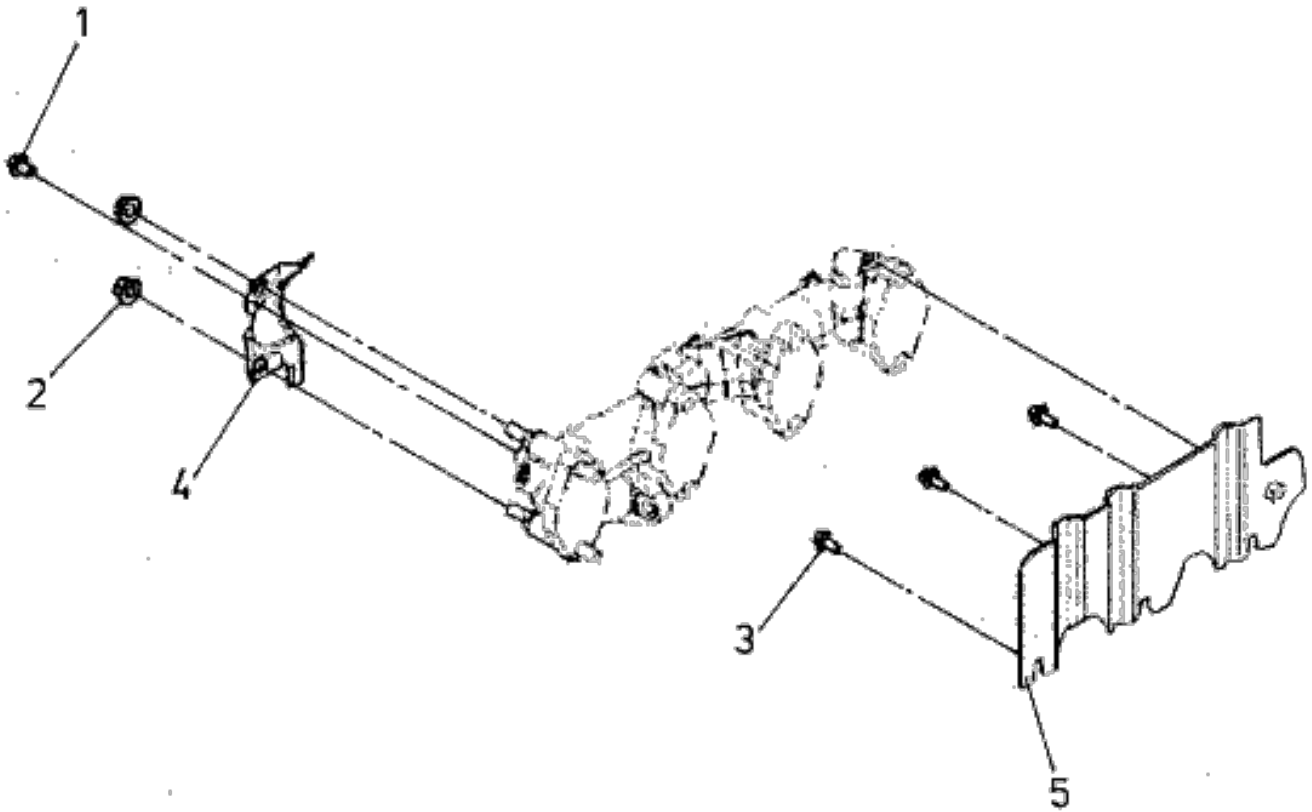
## Exhaust manifold (tb92156)

Kolektor wydechowy (tb92156)  
Выхлопной коллектор (tb92156)

Item Poz. Поз.	Part Number Numer części Номер части	Description	Opis Наименование	Qty. Ilość Кол.
1	851019009	Gasket, exhaust manifold	Uszcz.kolekt.wydechowego Проклад.выхлоп.коллектора	4
2	851015288	Screw	Wkręt Винт	6
3	851015292	Screw	Wkręt Винт	2
4	851015287	Spacer, mounting	Tulejka mocująca Втулка крепящая	8
5	851019010	Manifold, exhaust	Kolektor wydechowy Коллектор выхлопной	1

Heat shield (sh9162)

Osłona termiczna (sh9162)  
Термический экран (sh9162)



12-43S

Power

Silnik  
Двигатель

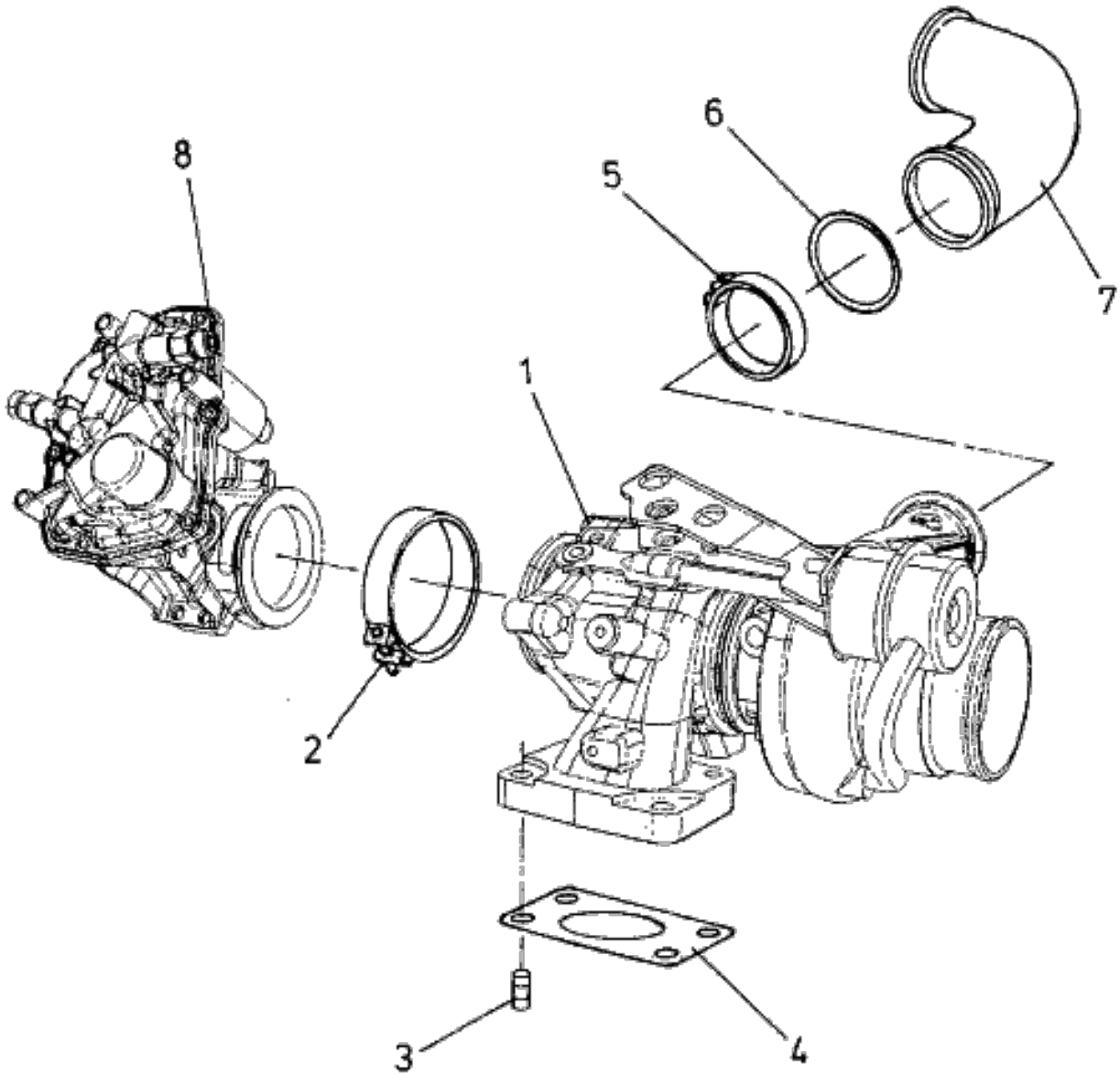
12-43S

Heat shield (sh9162)

Osłona termiczna (sh9162)  
Термический экран (sh9162)

Item Poz. Поз.	Part Number Numer części Номер части	Description	Opis Наименование	Qty. Ilość Кол.
1	851019025	Screw	Wkręt Винт	1
2	851012019	Nut	Nakrętka Гайка	2
3	851011782	Screw	Wkręt Винт	3
4	851019026	Shield, heat	Osłona termiczna Экран термический	1
5	851019027	Shield, heat	Osłona termiczna Экран термический	1

Turbocharger (pp9073)

Turbosprężarka (pp9073)  
Турбокомпрессор (pp9073)

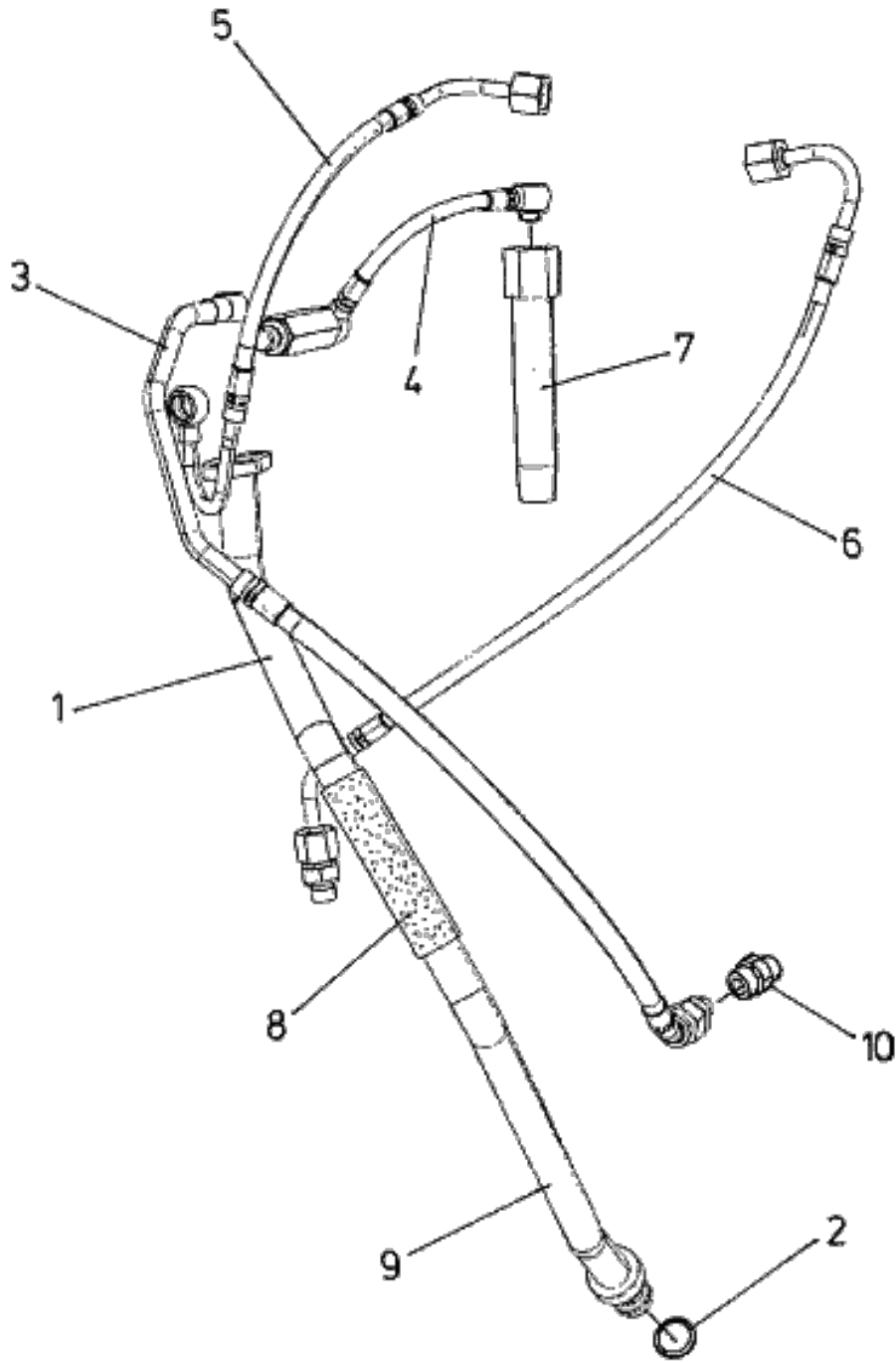
## Turbocharger (pp9073)

Turbosprężarka (pp9073)  
Турбокомпрессор (pp9073)

Item Poz. Поз.	Part Number Numer części Номер части	Description	Opis Наименование	Qty. Ilość Кол.
1	851030686	Turbocharger assy	Zespół turbosprężarki Узел турбокомпрессора	1
2	851012440	Clamp	Zacisk Зажим	1
3	851019069	Stud	Śruba dwustronna Шпилька	4
4	851019070	Gasket, turbocharger	Uszczelka turbosprężarki Прокладка турбокомпрессора	1
5	851017204	Clamp	Zacisk Зажим	1
6	881013057	O-ring	O-ring Уплотнение (o)	1
7	851019071	Tube, air	Przewód sztywny powietrza Провод жесткий воздуха	1
8	851019072	Valve, exhaust control	Zawór sterujący wydechem Клапан управляющий выхл.	1

Turbocharger piping (he200103)

Połączenia turbosprężarki (he200103)  
Соединения турбокомпрессора (he200103)



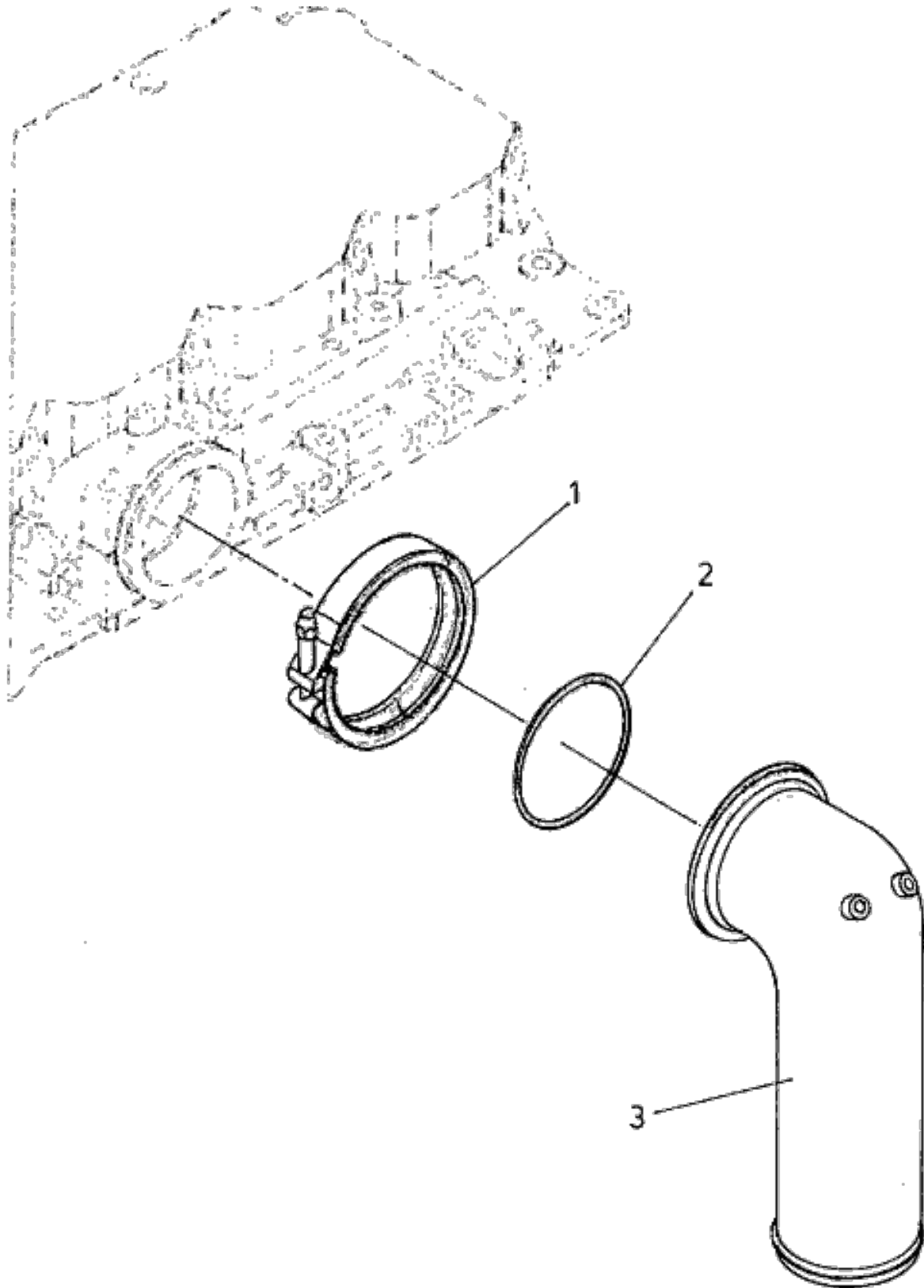
## Turbocharger piping (he200103)

Połączenia turbosprężarki (he200103)  
Соединения турбокомпрессора (he200103)

Item Poz. Поз.	Part Number Numer części Номер части	Description	Opis Наименование	Qty. Ilość Кол.
1	851019017	Tube, oil drain	Przewód szt.oleju zlewowy Провод жест.масла сливный	1
2	881012740	O-ring	Oring Уплотнение (o)	2
3	851019018	Tube, oil supply	Przewód szt.oleju zasilaj. Провод жест.масла пит.	1
4	851019019	Tube, coolant drain	Przewód szt.spust.pł.chł. Провод жест.спуск.охл.жид.	1
5	851019020	Tube, coolant inlet	Przewód szt.wl.płynu chł. Провод жест.вх.охл.жидк.	1
6	851019021	Tube, coolant inlet	Przewód szt.wl.płynu chł. Провод жест.вх.охл.жидк.	1
7	851019022	Connector	Złączka Ниппель	1
8	851019023	Hose	Przewód giętki Шланг	1
9	851019024	Tube, oil drain	Przewód szt.oleju zlewowy Провод жест.масла сливный	1
10	851017856	Connector	Złączka Ниппель	1

Air intake connection (ic9998)

Łącznik wlotowy powietrza (ic9998)  
Входной соединитель воздуха (ic9998)



12-46S

Power

Silnik  
Двигатель

12-46S

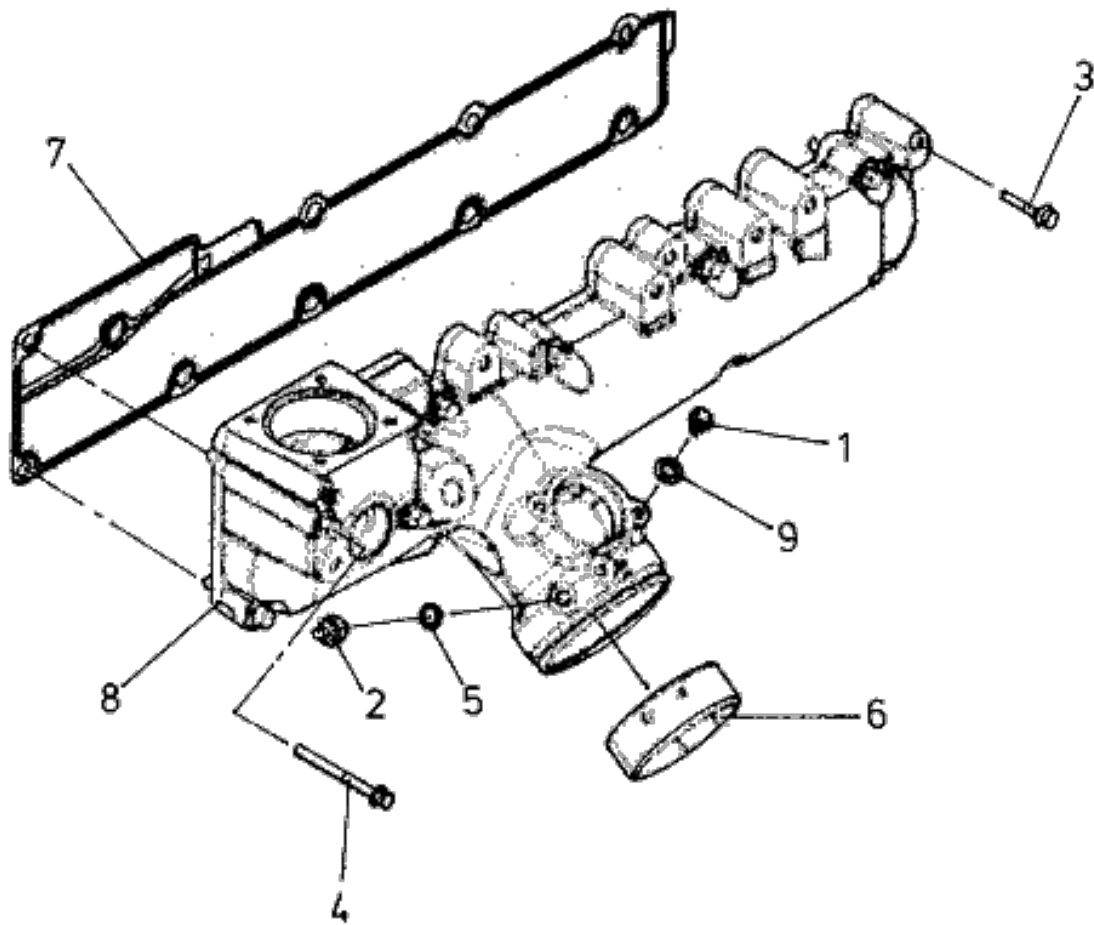
Air intake connection (ic9998)

Łącznik wlotowy powietrza (ic9998)  
Входной соединитель воздуха (ic9998)

Item Poz. Поз.	Part Number Numer części Номер части	Description	Opis Наименование	Qty. Ilość Кол.
1	851019016	Clamp	Zacisk Зажим	1
2	881013287	O-ring	Oring Уплотнение (o)	1
3	796990051	Connection, air transfer	Łącznik przepł.powietrza Соединитель прох.воздуха	1

Air intake manifold (im9258)

Kolektor wlotowy powietrza (im9258)  
Входной коллектор воздуха (im9258)

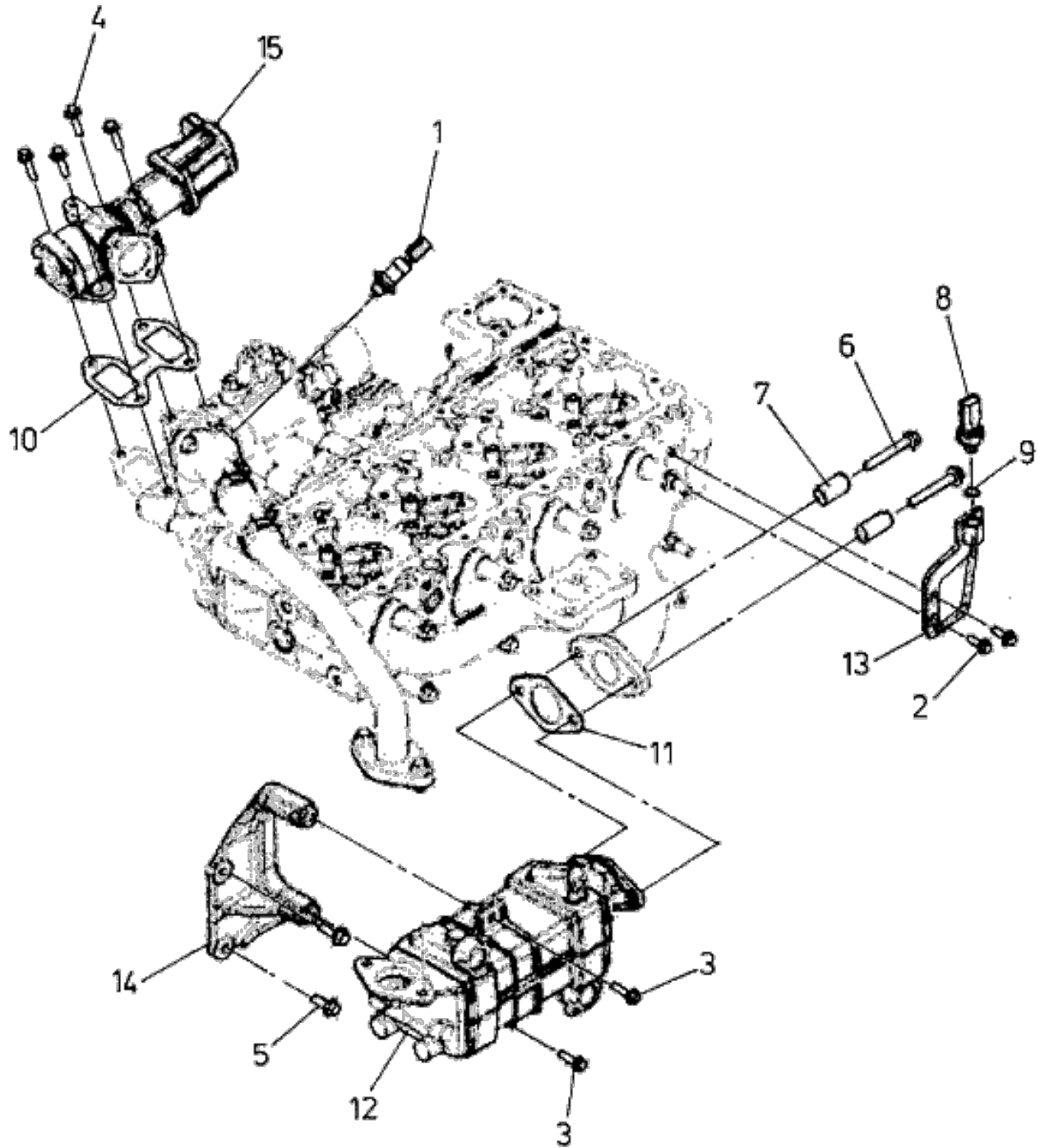


## Air intake manifold (im9258)

Kolektor wlotowy powietrza (im9258)  
Входной коллектор воздуха (im9258)

Item Poz. Поз.	Part Number Numer części Номер части	Description	Opis Наименование	Qty. Ilość Кол.
1	851017300	Screw	Wkręt Винт	1
2	851016696	Screw	Wkręt Винт	1
3	851015262	Screw	Wkręt Винт	9
4	851014077	Bolt	Śruba Болт	2
5	851019011	Retainer	Ustalacz Фиксатор	1
6	851019012	Heater, air	Podgrzewacz powietrza Нагреватель воздуха	1
7	851019013	Gasket, intake manifold	Uszczelka kolektora wlot. Прокладка входн.коллектора	1
8	851019014	Manifold, intake	Kolektor wlotowy Коллектор входной	1
9	851019015	Washer, sealing	Podkładka uszczelniająca Прокладка уплотнительная	1

Exhaust recirculation (er9335)

Recykulacja gazów spalinowych (er9335)  
Рециркуляция топочных газов (er9335)

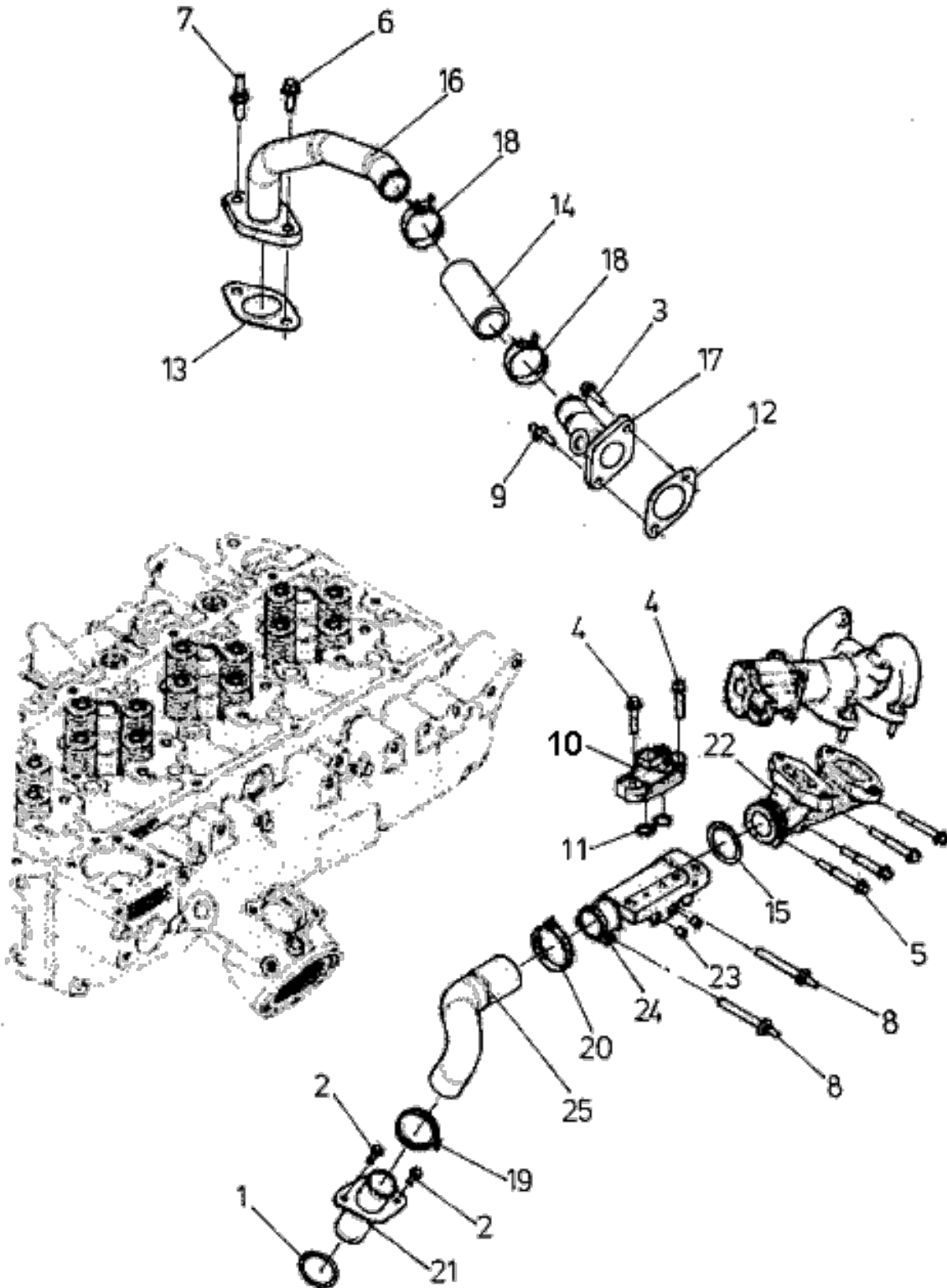
## Exhaust recirculation (er9335)

Recyrkulacja gazów spalinowych (er9335)  
Рециркуляция топочных газов (er9335)

Item Poz. Поз.	Part Number Numer części Номер части	Description	Opis Наименование	Qty. Ilość Кол.
1	851017621	Sensor, exh gas temperat.	Czujnik temperatury spalin Датчик темп.выхл.газов	1
2	851012075	Screw	Wkręt Винт	2
3	851012162	Screw	Wkręt Винт	2
4	851012066	Bolt	Śruba Болт	4
5	851012086	Screw	Wkręt Винт	2
6	851015288	Screw	Wkręt Винт	2
7	851015287	Spacer, mounting	Tulejka mocująca Втулка крепящая	2
8	851017608	Sensor, exh gas pressure	Czujnik ciśnienia spalin Датчик давл.выхл.газов.	1
9	881013114	O-ring	Oring Уплотнение (o)	1
10	851017609	Gasket	Uszczelka Прокладка	1
11	851017195	Gasket, exhaust manifold	Uszcz.kolekt.wydechowego Проклад.выхлоп.коллектора	1
12	851019032	Cooler, exhaust gas	Chłodnica spalin Радиатор выхл.газов	1
13	851019033	Tube, pressure sensor	Przewód czujnika ciśnienia Провод датчика давления	1
14	851019034	Bracket	Wspornik Кронштейн	1
15	851019035	Valve, exh gas rcn (egr)	Zawór recyrk.spalin (egr) Клапан рец.выхл.газ.(egr)	1

Exhaust gas valve piping (er9336)

Połączenia zaworu recyrk.spalin(er9336)  
Соедин.клапана рец.выхл.тягов (er9336)



## Exhaust gas valve piping (er9336)

Połączenia zaworu recyrk.spalin(er9336)  
Соедин.клапана рец.выхл.тягов (er9336)

Item Poz. Поз.	Part Number Numer części Номер части	Description	Opis Наименование	Qty. Ilość Кол.
1	881013590	O-ring	Oring Уплотнение (o)	1
2	851017300	Screw	Wkręt Винт	2
3	851012162	Screw	Wkręt Винт	1
4	851012363	Bolt	Śruba Болт	2
5	851012273	Screw	Wkręt Винт	4
6	851012086	Screw	Wkręt Винт	1
7	851018113	Screw	Wkręt Винт	1
8	851014113	Bolt	Śruba Болт	2
9	851019036	Screw	Wkręt Винт	1
10	851017872	Sensor, differ.prs.(egr)	Czujnik ciśnienia (egr) Датчик давления (egr)	1
11	881013476	O-ring	Oring Уплотнение (o)	2
12	851017619	Gasket	Uszczelka Прокладка	1
13	851017195	Gasket, exhaust manifold	Uszcz.kolekt.wydechowego Проклад.выхлоп.коллектора	1
14	851019037	Hose	Przewód giętki Шланг	1
15	881013589	O-ring	Oring Уплотнение (o)	1
16	851019038	Tube, air	Przewód sztywny powietrza Провод жесткий воздуха	1
17	851019039	Flange	Kołnierz Фланец	1
18	851017880	Clamp	Zacisk Зажим	2
19	851019040	Clamp	Zacisk Зажим	1
20	851019041	Clamp	Zacisk Зажим	1

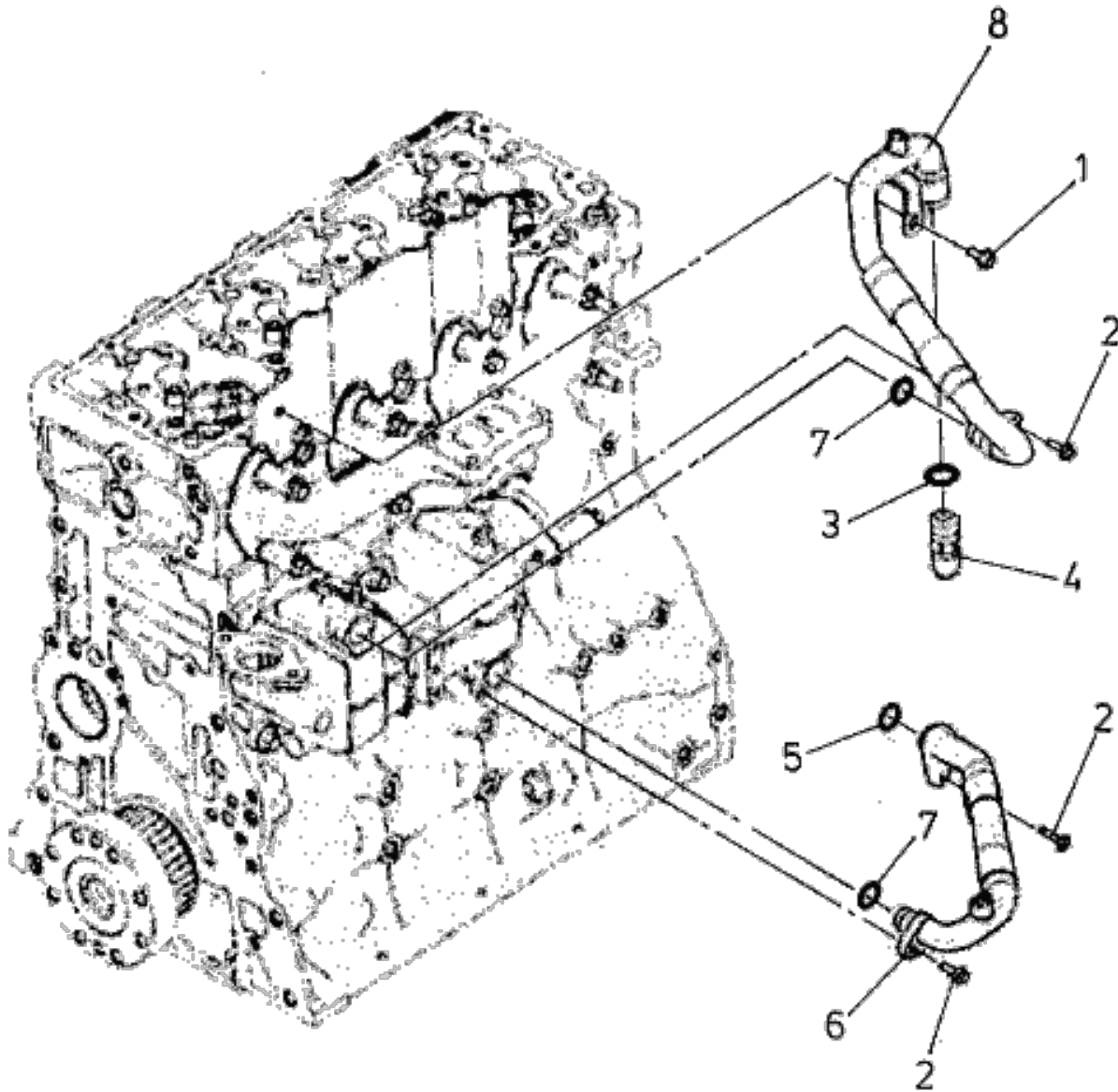
## Exhaust gas valve piping (er9336)

Połączenia zaworu recyrk.spalin(er9336)  
Соедин.клапана рец.выхл.тягов (er9336)

Item Poz. Поз.	Part Number Numer części Номер части	Description	Opis Наименование	Qty. Ilość Кол.
21	851019042	Tube, air	Przewód sztywny powietrza Провод жесткий воздуха	1
22	851019043	Bracket, valve	Wspornik zaworu Кронштейн клапана	1
	851030678	Tube assy	Zespół przewodu sztywnego Узел жесткого провода	1
23	593127434	Plug, pipe	Korek rurowy Пробка трубчатая	2
24	851019044	Tube, air	Przewód sztywny powietrza Провод жесткий воздуха	1
25	851019045	Tube, air	Przewód sztywny powietrza Провод жесткий воздуха	1

Recirculation cooling piping (er9337)

Przewody chłodzenia recyrkulac.(er9337)  
Провода охлаждения рециркуляц.(er9337)



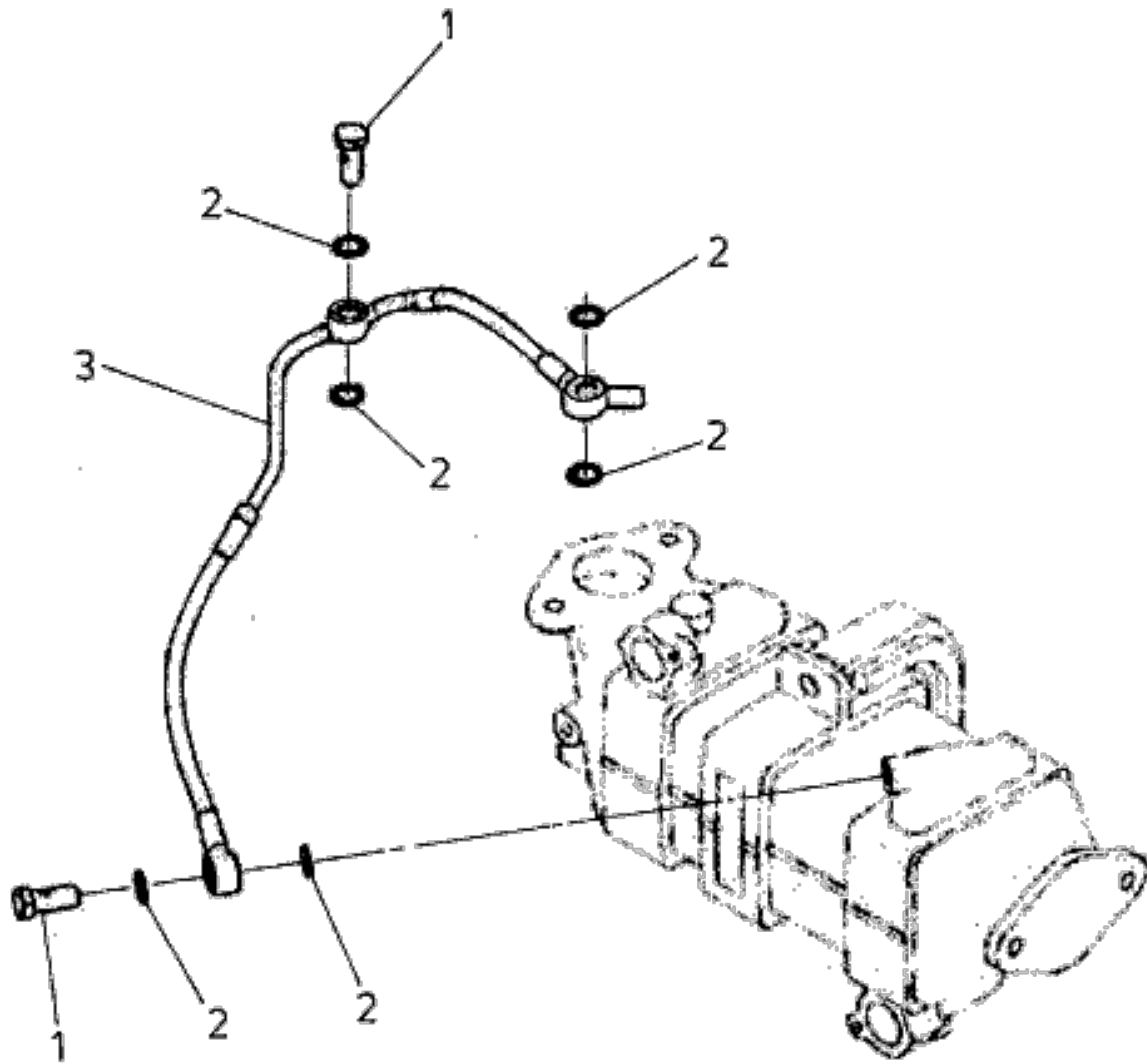
## Recirculation cooling piping (er9337)

Przewody chłodzenia recyrkulac.(er9337)  
Провода охлаждения рециркуляц.(er9337)

Item Poz. Поз.	Part Number Numer części Номер части	Description	Opis Наименование	Qty. Ilość Кол.
1	851012231	Screw	Wkręt Винт	1
2	851011960	Bolt	Śruba Болт	3
	851030679	Connector assy	Zespół złączki Узел ниппеля	1
3	881013591	O-ring	O-ring Уплотнение (o)	1
4	851019046	Connector	Złączka Ниппель	1
	851030680	Tube assy	Zespół przewodu sztywnego Узел жесткого провода	1
5	881013592	O-ring	O-ring Уплотнение (o)	1
6	851019047	Tube, coolant inlet	Przewód szt.wl.płynu chł. Провод жест.вх.охл.жидк.	1
7	881013593	O-ring	O-ring Уплотнение (o)	1
	851030681	Tube assy	Zespół przewodu sztywnego Узел жесткого провода	1
5	881013593	O-ring	O-ring Уплотнение (o)	1
8	851019048	Tube, coolant inlet	Przewód szt.wl.płynu chł. Провод жест.вх.охл.жидк.	1

Engine coolant vent (rp9287)

Odpowietrzenie ukł. chłodzenia (rp9287)  
Деаэрация системы охлаждения (rp9287)



12-51S

Power

Silnik  
Двигатель

12-51S

Engine coolant vent (rp9287)

Odpowietrzenie ukł.chłodzenia (rp9287)  
Деаэрация системы охлаждения (rp9287)

Item Poz. Поз.	Part Number Numer części Номер части	Description	Opis Наименование	Qty. Ilość Кол.
1	851017770	Bolt	Śruba Болт	2
2	851018265	Washer, sealing	Podkładka uszczelniająca Прокладка уплотнительная	6
3	851019049	Tube, vent	Przewód odpowietrzania Провод деаэрационный	1

12-52S

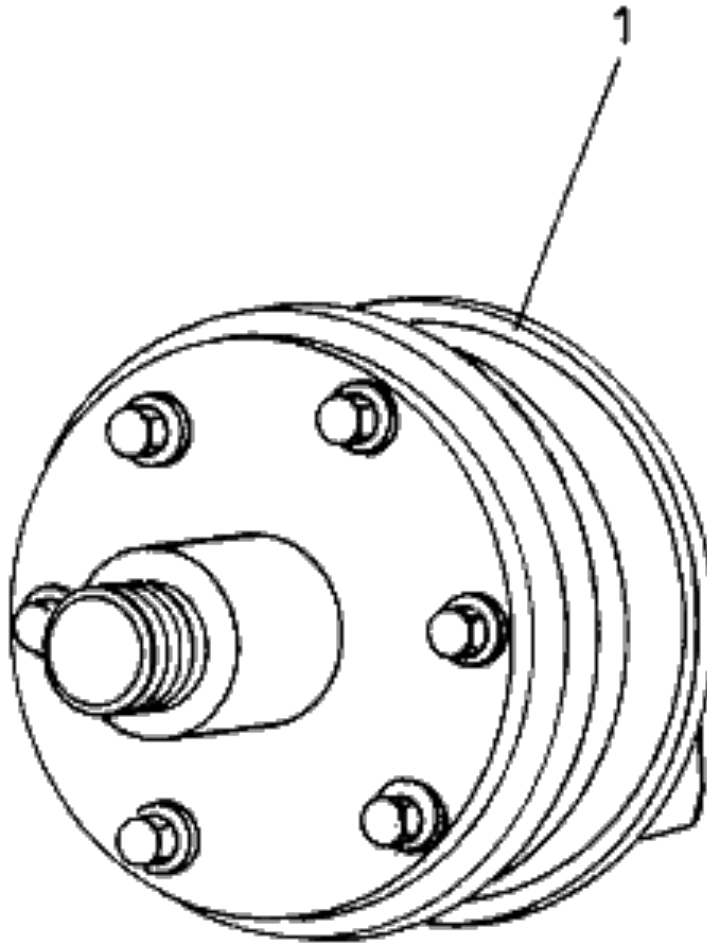
Power

**Silnik**  
Двигатель

12-52S

Fan hub

Piasta wentylatora  
Ступица вентилятора



12-52S

Power

**Silnik**

Двигатель

12-52S

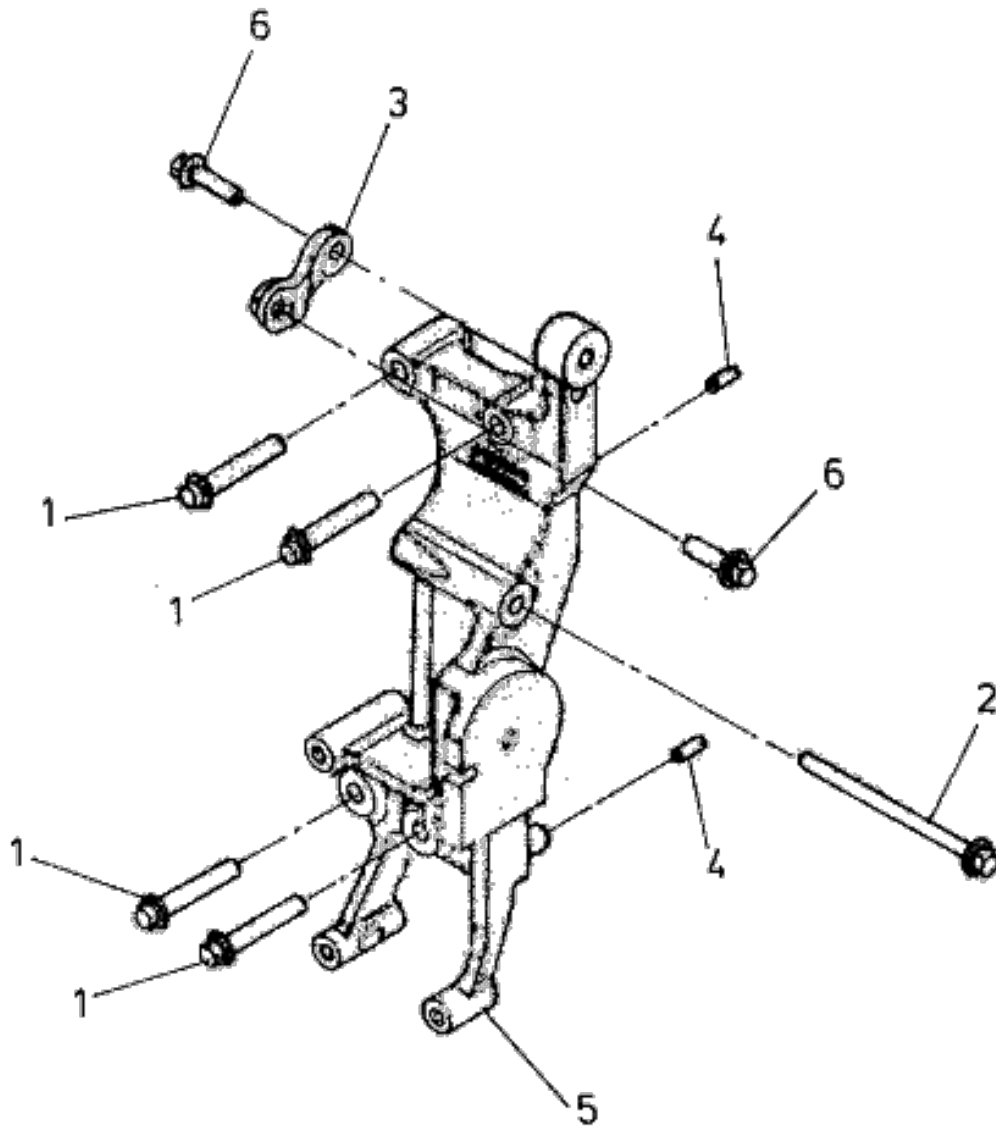
Fan hub

Piasta wentylatora  
Ступица вентилятора

Item Poz. Поз.	Part Number Numer części Номер части	Description	Opis Наименование	Qty. Ilość Кол.
1	855020405	Hub, fan	Piasta wentylatora Ступица вентилятора	1

Alternator mounting (eh98122)

Zamocowanie alternatora (eh98122)  
Крепление альтернатора (eh98122)



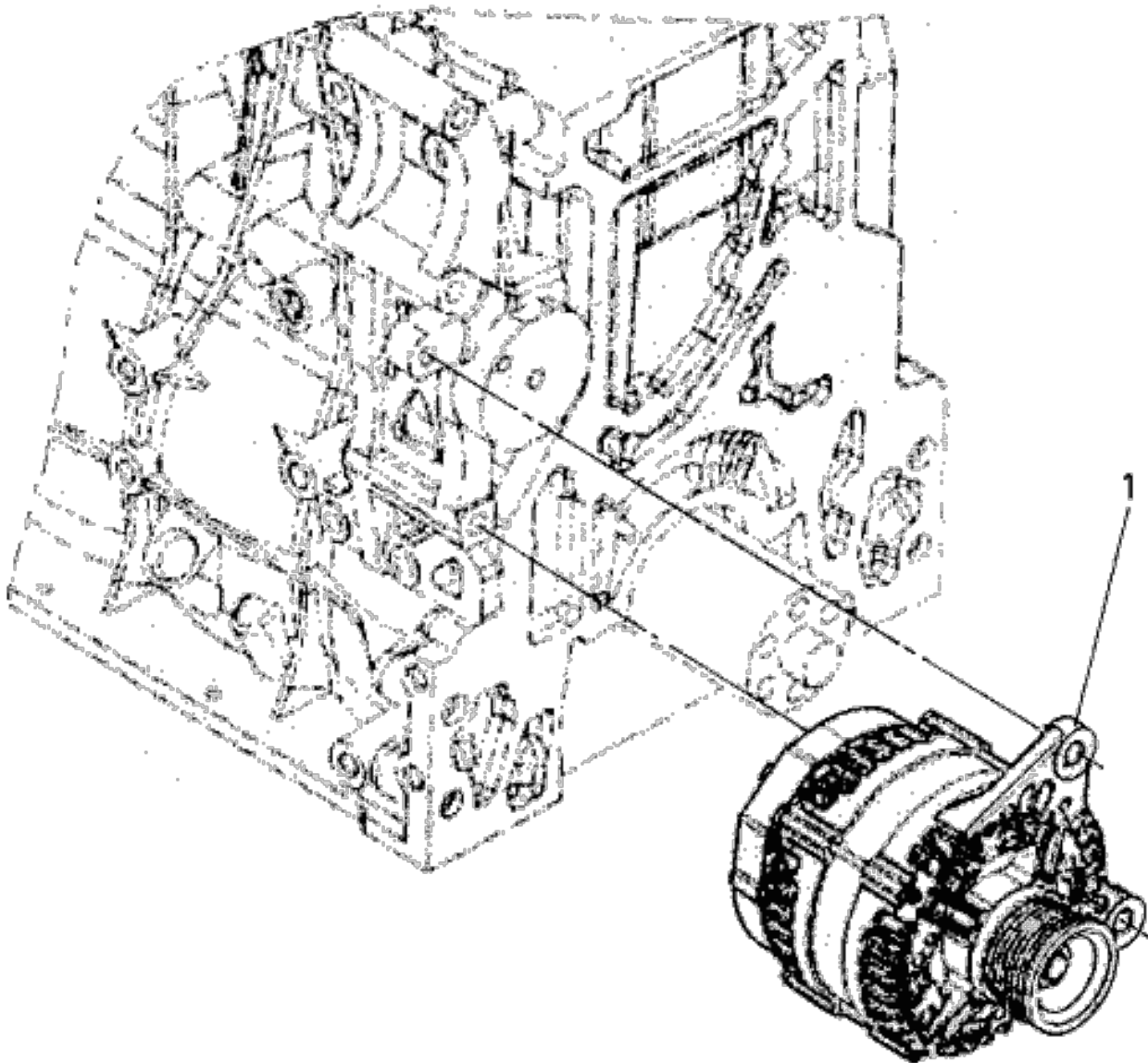
## Alternator mounting (eh98122)

Zamocowanie alternatora (eh98122)  
Крепление альтернатора (eh98122)

Item Poz. Поз.	Part Number Numer części Номер части	Description	Opis Наименование	Qty. Ilość Кол.
1	851014454	Screw	Wkręt Винт	4
2	851019058	Screw	Wkręt Винт	1
3	851019059	Brace, alternator	Klamra alternatora Скоба альтернатора	1
	851030683	Support assy, alternator	Wspornik alternat.kompl. Кронштейн альтерн.в сборе	1
4	851019060	Pin, dowel	Kołek ustalający Штифт фиксирующий	2
5	851019061	Support, alternator	Wspornik alternatora Кронштейн альтернатора	1
6	851014516	Screw	Wkręt Винт	2

Alternator (ee9507)

Alternator (ee9507)  
Альтернатор (ee9507)



12-54S

Power

**Silnik**

Двигатель

12-54S

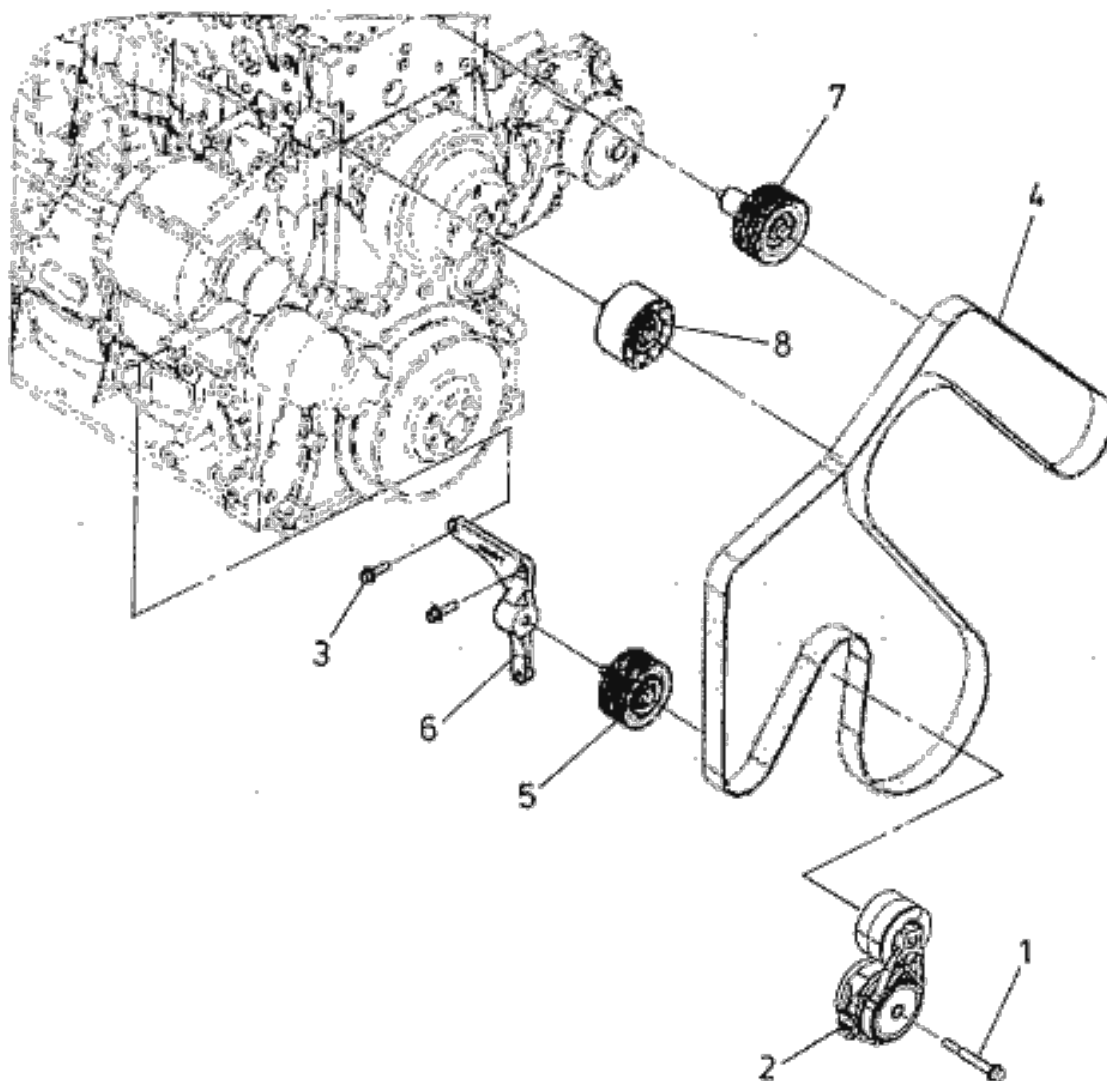
Alternator (ee9507)

Alternator (ee9507)  
Альтернатор (ee9507)

Item Poz. Поз.	Part Number Numer części Номер части	Description	Opis Наименование	Qty. Ilość Кол.
1	871140100	Alternator	Alternator Альтернатор	1

Tensioner & coolant pump belt (wp97666)

Napinacz i pas pompy pł.chł.(wp97666)  
Натяж.и ремень насоса охл.жид.(wp97666)

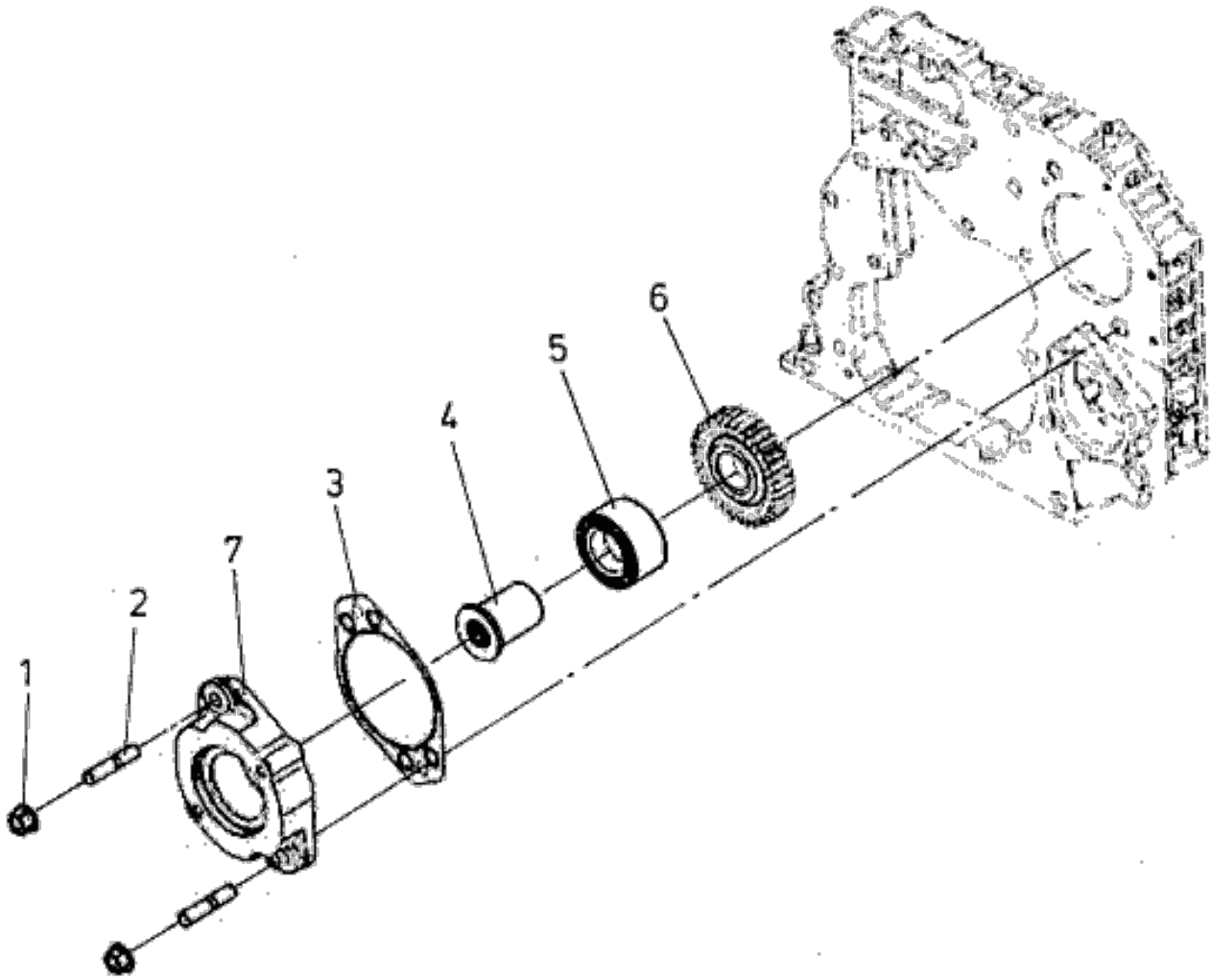


## Tensioner &amp; coolant pump belt (wp97666)

Napinacz i pas pompy pł.chł.(wp97666)  
Натяж.и ремень насоса охл.жид.(wp97666)

Item Poz. Поз.	Part Number Numer części Номер части	Description	Opis Наименование	Qty. Ilość Кол.
1	851014357	Bolt	Śruba Болт	1
2	851019066	Tensioner, belt	Napinacz pasa Натяжитель ремня	1
3	851012162	Screw	Wkręt Винт	3
4	884041030	Belt, v ribbed	Pas wielorowkowy Ремень поли в	1
		U1 For machines with conditioner compressor Dla maszyn ze sprężarką klimatyzatora Для машин с компрессором кондиционера		
4	851019235	Belt, v ribbed	Pas wielorowkowy Ремень поли в	1
		U2 For machines without conditioner compressor Dla maszyn bez sprężarki klimatyzatora Для машин без компрессора кондиционера		
5	851019236	Pulley, idler	Koło pasowe pośrednie Шкив промежуточный	1
6	851019237	Support, idler pulley	Wspornik koła pasow.pośr. Кронштейн промежут.шкива	1
7	851019067	Pulley, idler	Koło pasowe pośrednie Шкив промежуточный	1
8	851019068	Pulley, idler	Koło pasowe pośrednie Шкив промежуточный	1

Hydraulic pump drive adapter (dr9097)

Adapter napędu pompy hydraul.(dr9097)  
Адаптер привода гидравл.насоса (dr9097)

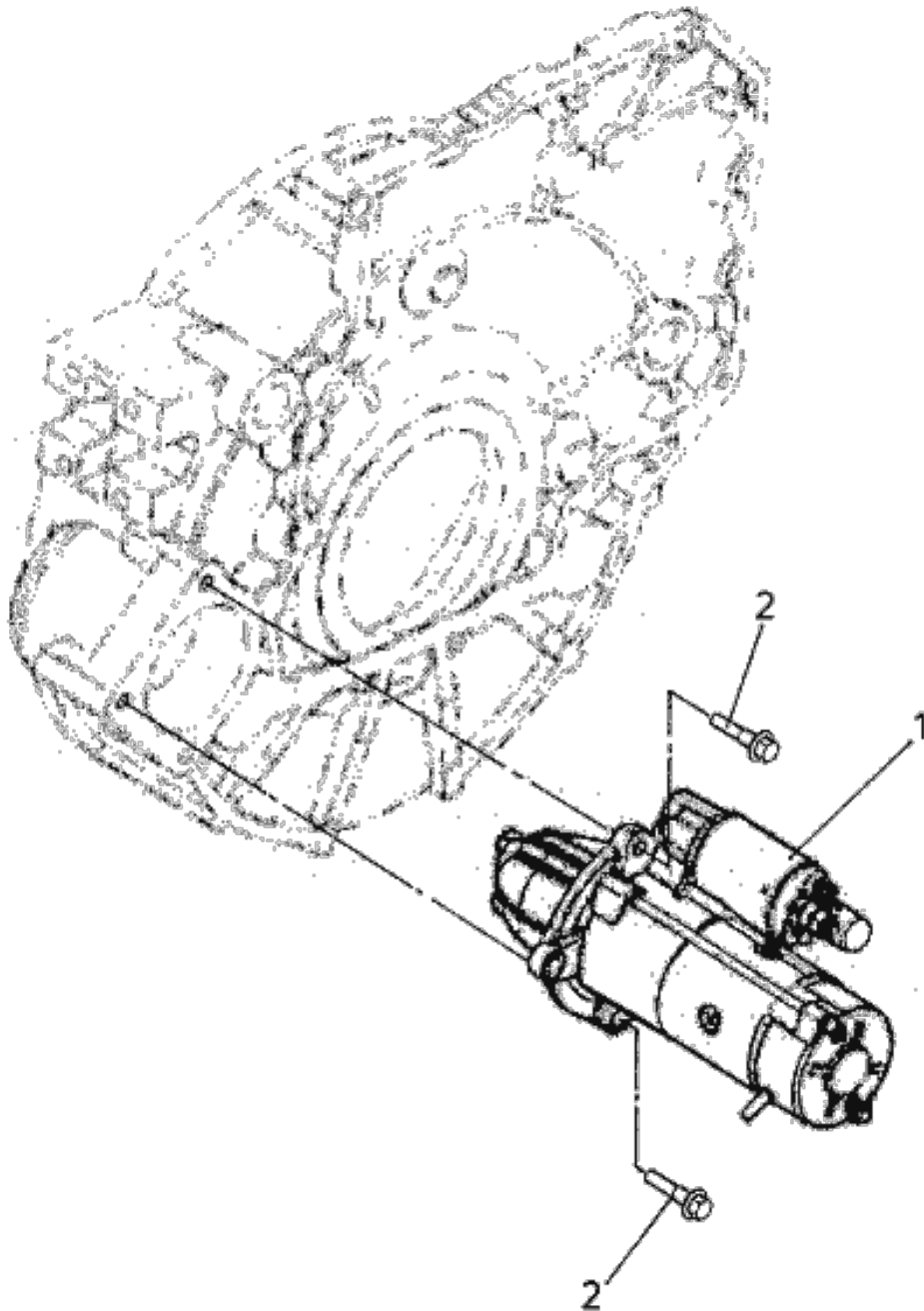
## Hydraulic pump drive adapter (dr9097)

Adapter napędu pompy hydraulicznej (dr9097)  
Адаптер привода гидравл.насоса (dr9097)

Item Poz. Поз.	Part Number Numer części Номер части	Description	Opis Наименование	Qty. Ilość Кол.
1	851019052	Nut	Nakrętka Гайка	2
2	851019053	Stud	Śruba dwustronna Шпилька	2
3	851019054	Gasket	Uszczelka Прокладка	1
	851030682	Adapter assy, hydr.pump	Zesp.oprawy pompy hydr. Узел оправы гидронасоса	1
4	851014524	Bearing, roller	Łożysko walcowe Подшипник вальцовый	1
5	851019055	Shaft, drive	Wał napędowy Вал приводной	1
6	851019056	Gear, drive	Koło zębate napędzające Шестерня ведущая	1
7	851019057	Adapter, hydraulic pump	Łącznik pompy hydraulicznej Соединитель гидравл.насоса	1

Cranking motor (st9368)

Rozrusznik (st9368)  
Стартер (st9368)



12-57S

Power

**Silnik**  
Двигатель

12-57S

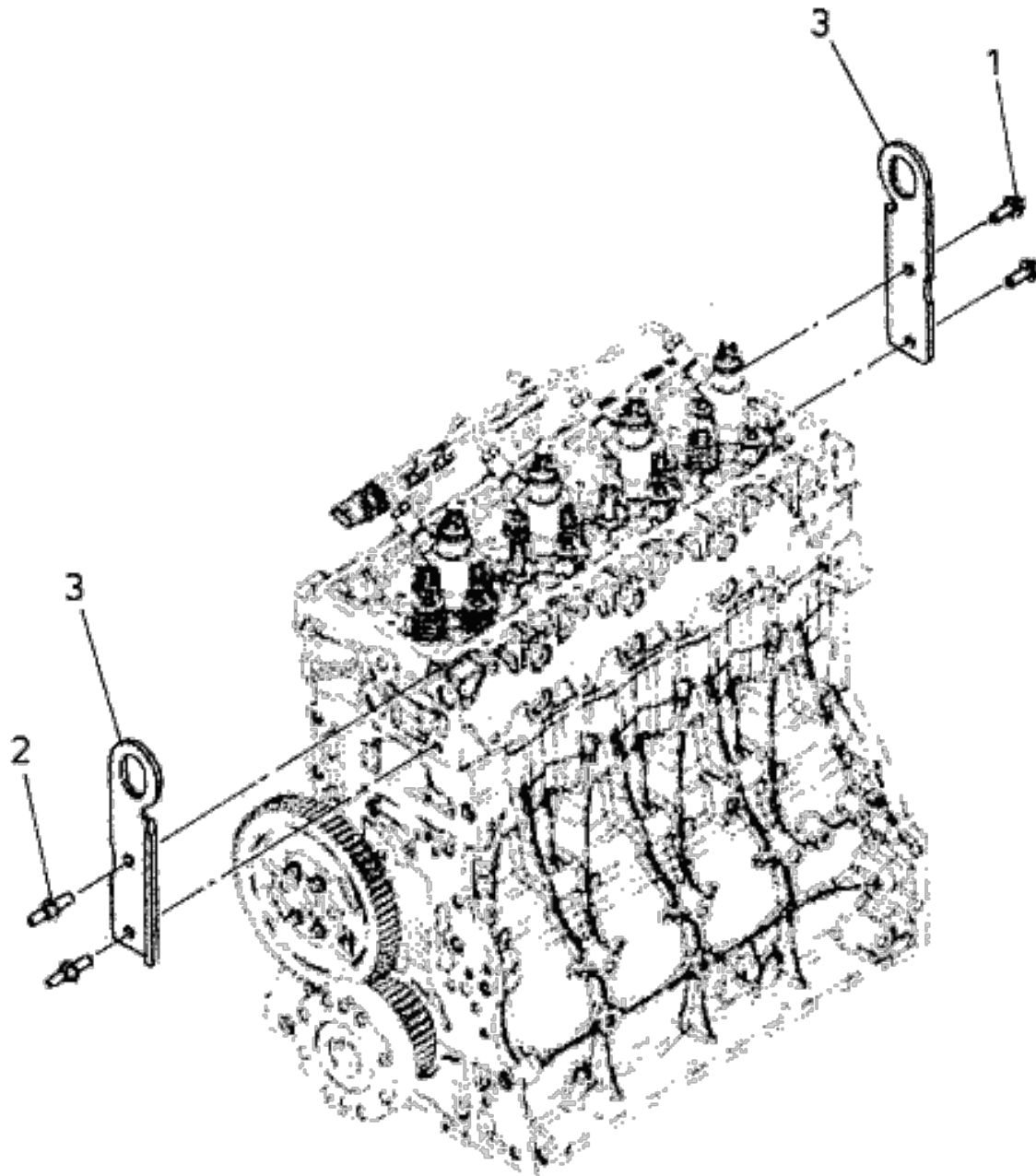
Cranking motor (st9368)

Rozrusznik (st9368)  
Стартер (st9368)

Item Poz. Поз.	Part Number Numer części Номер части	Description	Opis Наименование	Qty. Ilość Кол.
1	871130168	Motor, cranking	Rozrusznik Стартер	1
2	851017221	Screw	Wkręt ВИНТ	2

Lifting brackets (Ia9249)

Ucha podnoszenia (Ia9249)  
Уха подъёма (Ia9249)



12-58S

Power

**Silnik**  
Двигатель

12-58S

Lifting brackets (Ia9249)

Ucha podnoszenia (Ia9249)  
Уха подъёма (Ia9249)

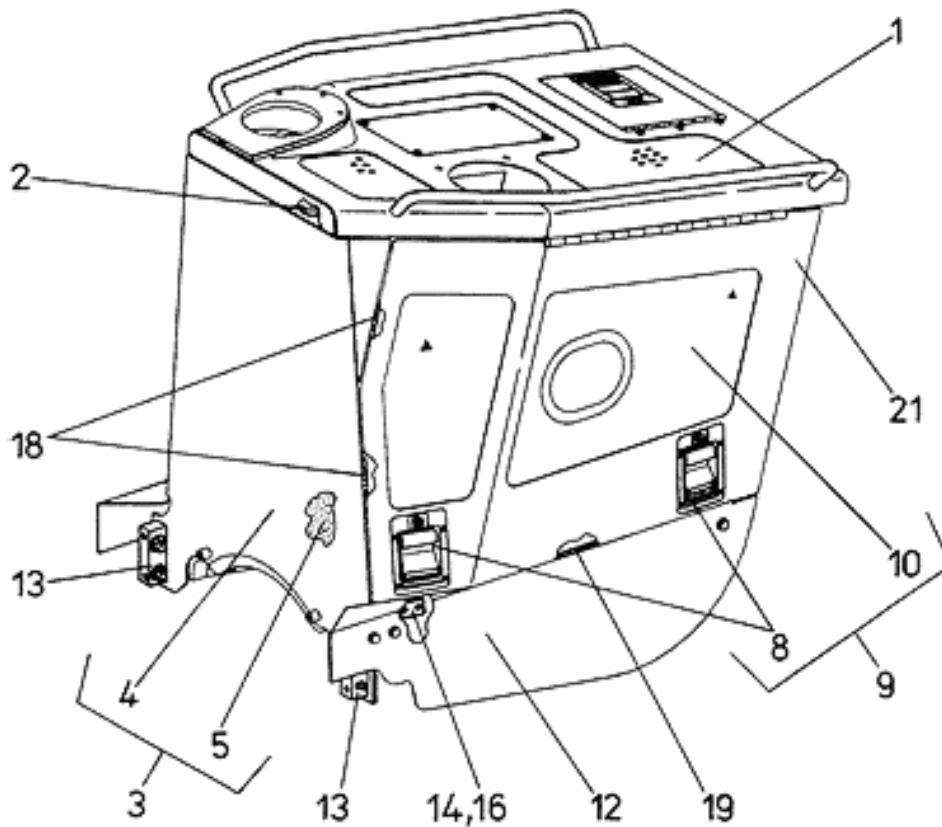
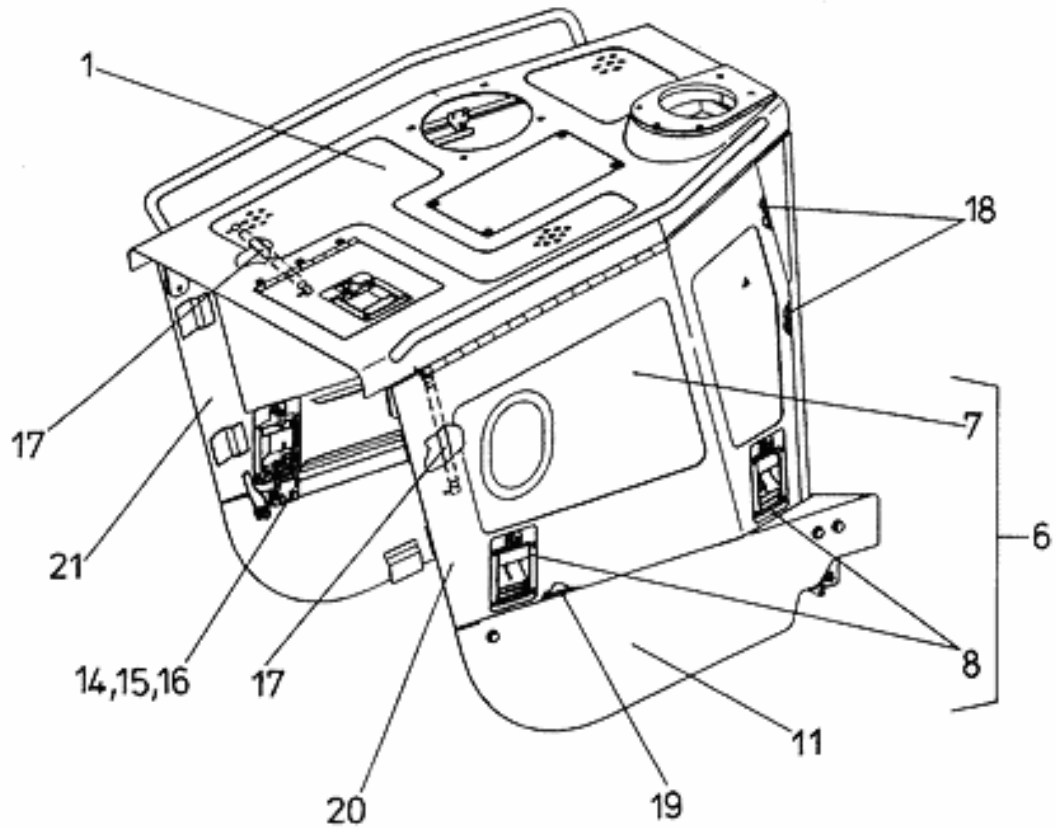
Item Poz. Поз.	Part Number Numer części Номер части	Description	Opis Наименование	Qty. Ilość Кол.
1	851018146	Screw	Wkręt Винт	2
2	851019050	Screw	Wkręt Винт	2
3	851019051	Eye, lift	Ucho podnoszenia Ухо подъёма	2



Superstructure  
Nadwozie  
Кузов

13

Perforated hood and engine side guards

Dach perforowany i osłony boczne silnik  
Капот перфорир.и боковые защиты двигат.

## Perforated hood and engine side guards

Dach perforowany i osłony boczne silnik  
Капот перфорир.и боковые защиты двигат.

Item Poz. Поз.	Part Number Numer części Номер части	Description	Opis Наименование	Qty. Ilość Кол.
*	796300100	Hood & engine side guards	Dach i osłony boczne siln. Капот и бок.защиты двигат.	0
1	796300026	Hood assy, perforated (> 13-02X02)	Dach perforowany kompletny Капот перфорирован.в сборе	1
	3768927500	Bolt	Śruba Болт	4
	612482040004	Washer	Podkładka Шайба	4
2	884030004	Absorber, shock	Amortyzator Амортизатор	2
	601351016736	Bolt	Śruba Болт	2
	612430720020	Washer	Podkładka Шайба	2
	796301142	Block	Blok Блок	2
3	796300043	Bracket assy, hood	Wspornik dachu kompletny Кронштейн капота в сборе	1
	3768927640	Bolt, prv.torque	Śruba samozabezpieczająca Болт самоконтрящий	4
	612571200236	Washer	Podkładka Шайба	4
4	796300044	Support, hood welded	Wspornik dachu spawany Кронштейн капота сварной	1
5	796301078	Insulation	Wykładzina Выкладка	1
6	796300034	Door assy l.h.	Drzwi kompletne l. Дверь в сборе л.	1
	601350910736	Bolt	Śruba Болт	6
	612483030036	Washer	Podkładka Шайба	6
7	796300036	Door, welded l.h.	Drzwi spawane l. Дверь сварная л.	1
8	857020254	Latch	Zamek Замок	4
	612330603	Rivet	Nit Заклепка	16
9	796300035	Door assy r.h.	Drzwi kompletne p. Дверь в сборе п.	1

## Perforated hood and engine side guards

Dach perforowany i osłony boczne silnik  
Капот перфорир.и боковые защиты двигат.

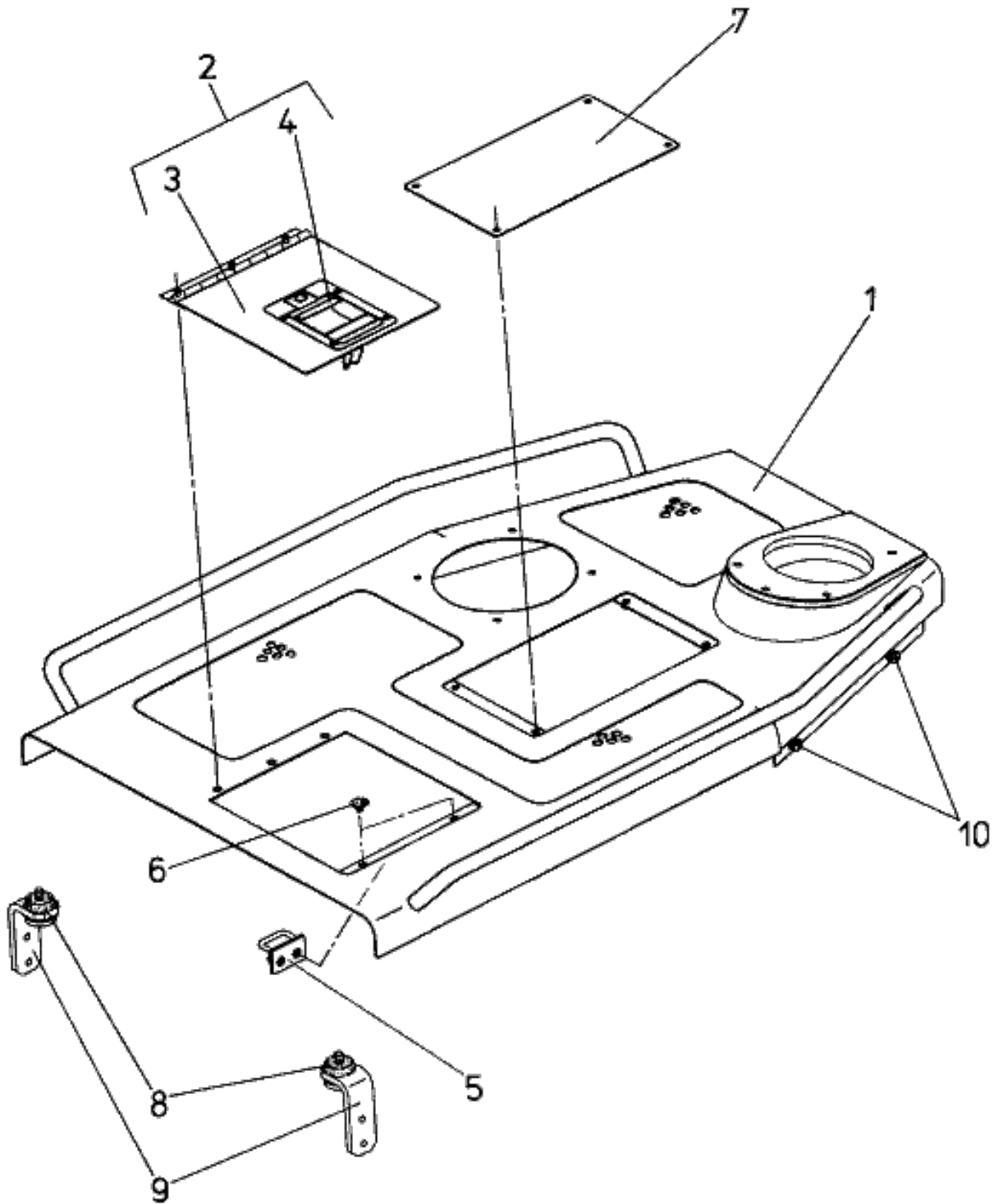
Item Poz. Поз.	Part Number Numer części Номер части	Description	Opis Наименование	Qty. Ilość Кол.
	601350910736	Bolt	Śruba Болт	6
	612483030036	Washer	Podkładka Шайба	6
10	796300037	Door, welded r.h.	Drzwi spawane p. Дверь сварная p.	1
11	796300032	Guard, lower l.h.	Osłona dolna l. Защита нижняя л.	1
	601351010736	Bolt	Śruba Болт	2
	612482040036	Washer	Podkładka Шайба	2
	601351012736	Bolt	Śruba Болт	1
	612482040036	Washer	Podkładka Шайба	1
12	796300033	Guard, lower r.h.	Osłona dolna p. Защита нижняя p.	1
	601351010736	Bolt	Śruba Болт	2
	612482040036	Washer	Podkładka Шайба	2
	601351012736	Bolt	Śruba Болт	1
	601482040036	Washer	Podkładka Шайба	1
13	796301127	Bracket	Wspornik Кронштейн	2
	3768927640	Bolt, prv.torque	Śruba samozabezpieczająca Болт самоконтрящий	2
	612571200236	Washer	Podkładka Шайба	2
	601351014704	Bolt	Śruba Болт	4
	612483040004	Washer	Podkładka Шайба	4
14	796300024	Striker, latch	Zaczer zamka Держатель замка	4
	601350811736	Bolt	Śruba Болт	8

## Perforated hood and engine side guards

Dach perforowany i osłony boczne silnik  
Капот перфорир.и боковые защиты двигат.

Item Poz. Поз.	Part Number Numer części Номер части	Description	Opis Наименование	Qty. Ilość Кол.
	612482020036	Washer, hardened	Podkładka utwardzana Шайба упрочненная	8
15	796301033	Washer, spacer	Podkładka dystansowa Шайба дистанционная	2
16	796301049	Washer, spacer	Podkładka dystansowa Шайба дистанционная	6
17	854041909	Spring, gas	Sprężyna gazowa Упор газовый	2
	601351012736	Bolt	Śruba Болт	2
	612482040036	Washer	Podkładka Шайба	2
18	796301110	Gasket	Uszczelka Прокладка	2
19	796301109	Gasket	Uszczelka Прокладка	2
20	796300047	Guard, front l.h.	Osłona przednia l. Защита передняя л.	1
	601350809704	Bolt	Śruba Болт	1
	612430520004	Washer	Podkładka Шайба	1
21	796300048	Guard, front r.h.	Osłona przednia p. Защита передняя п.	1
	601350809704	Bolt	Śruba Болт	1
	612430520004	Washer	Podkładka Шайба	1

Perforated hood

Dach perforowany  
Капот перфорированный

## Perforated hood

Dach perforowany  
Капот перфорированный

Item Poz. Поз.	Part Number Numer części Номер части	Description	Opis Наименование	Qty. Ilość Кол.
	796300026	Hood assy, perforated	Dach perforowany kompletny Капот перфорирован.в сборе	0
1	796300027	Hood, perforated welded	Dach perforowany spawany Капот перфорирован.сварной	1
2	796300022	Cover assy	Zespół pokrywy Узел крышки	1
	601350810736	Bolt	Śruba Болт	3
	612482020036	Washer, hardened	Podkładka utwardzana Шайба упрочненная	3
3	796300021	Cover, welded	Pokrywa spawana Крышка сварная	1
4	857020254	Latch	Zamek Замок	1
	612330603	Rivet	Nit Заклепка	4
5	591130047	Striker, latch	Zaczer zamka Держатель замка	1
	601350911736	Bolt	Śruba Болт	2
	612483030036	Washer	Podkładka Шайба	2
6	884050001	Plug, rubber	Zaślepka gumowa Заглушка резиновая	2
7	794311017	Cover	Pokrywa Крышка	1
	601350810736	Bolt	Śruba Болт	4
	612482020036	Washer, hardened	Podkładka utwardzana Шайба упрочненная	4
8	884030004	Absorber, shock	Amortyzator Амортизатор	2
9	794311016	Bracket	Wspornik Кронштейн	2
	601351015736	Bolt	Śruba Болт	2
	572131054	Washer	Podkładka Шайба	2
10	796132160	Bumper, rubber	Odbojnik gumowy Упор резиновый	4

13-02X02

Superstructure

Nadwozie

Кузов

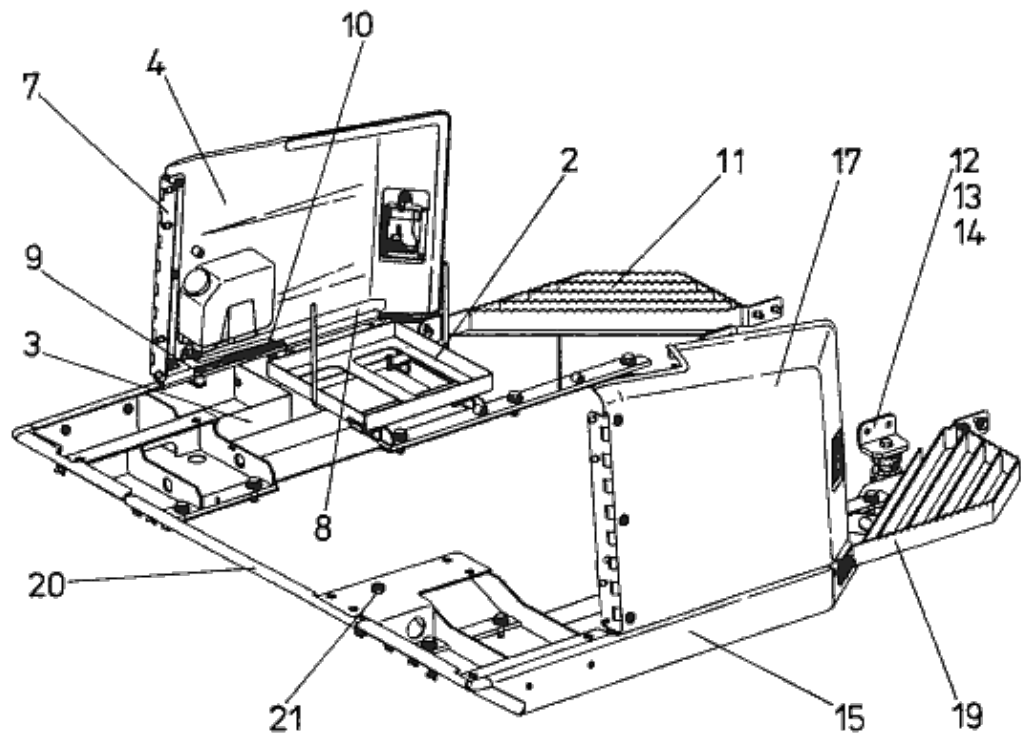
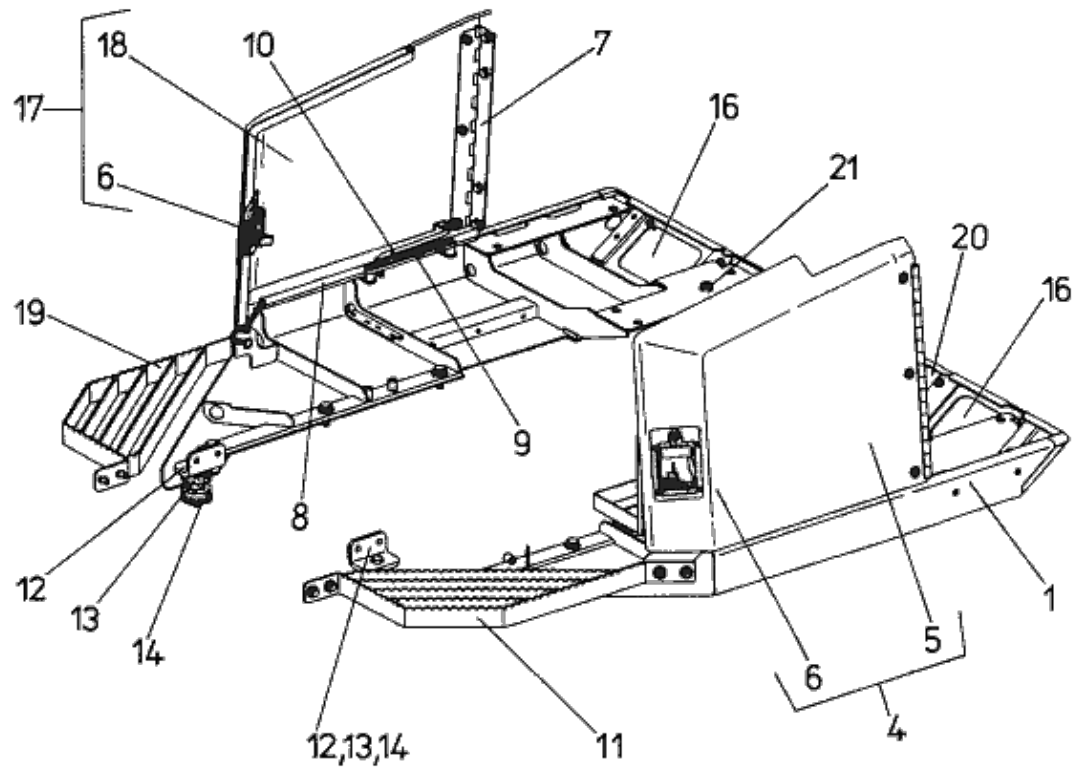
13-02X02

Perforated hood

Dach perforowany  
Капот перфорированный

Item Poz. Поз.	Part Number Numer części Номер части	Description	Opis Наименование	Qty. Ilość Кол.
	612570600336	Washer	Podkładka Шайба	4
	612430420036	Washer	Podkładka Шайба	4
	603770700336	Nut	Nakrętka Гайка	4

Fenders and guards

Błotniki i osłony  
Крыла и защиты

## Fenders and guards

Błotniki i osłony  
Крыла и защиты

Item Poz. Поз.	Part Number Numer części Номер части	Description	Opis Наименование	Qty. Ilość Кол.
*	796130300	Fenders	Błotniki Крыла	0
1	796130006	Fender l.h.	Błotnik l. Крыло л.	1
	601351114704	Bolt	Śruba Болт	6
	612483050004	Washer	Podkładka Шайба	6
2	796130015	Support, battery welded	Wspornik akumulat.sprawany Кронштейн аккумуля.сварной	1
	601351011704	Bolt	Śruba Болт	4
	612482040004	Washer	Podkładka Шайба	4
3	796131143	Baffle	Przegroda Панель разделяющая	1
	601350809704	Bolt	Śruba Болт	3
	612570800304	Washer, hardened	Podkładka utwardzana Шайба упрочненная	3
4	796130045	Guard assy l.h.	Zespół osłony l. Узел защиты л.	1
	601351010736	Bolt	Śruba Болт	3
	612430720036	Washer	Podkładka Шайба	3
5	796131154	Guard, welded l.h.	Oslona sprawana l. Защита сварная л.	1
	796131063	Strip, edge	Opaska krawędziowa Поясок кромки	1
6	857020254	Latch	Zamek Замок	2
	612330604	Rivet	Nit Заклепка	8
7	796130034	Hinge assy	Zespół zawiasy Узел петли	2
	796991072	Bar, spacer	Listwa dystansowa Планка дистанционная	2
	601351010704	Bolt	Śruba Болт	8

## Fenders and guards

Błotniki i osłony  
Крыла и защиты

Item Poz. Поз.	Part Number Numer części Номер части	Description	Opis Наименование	Qty. Ilość Кол.
	612482040004	Washer	Podkładka Шайба	8
8	781131482	Seal	Uszczelnienie Уплотнение	2
9	796131297	Guide, door link	Prowadnica łącznika drzwi Направляющая соедин.дверей	2
	793131341	Sleeve, spacer	Tuleja dystansowa Втулка дистанционная	4
	601380807736	Bolt	Śruba Болт	4
	612482020036	Washer, hardened	Podkładka utwardzana Шайба упрочненная	4
10	796130356	Link, door	Łącznik drzwi Соединитель дверей	2
	3958911030	Pin, spring	Kolek sprężysty Штифт пружинный	4
	612482030036	Washer	Podkładka Шайба	4
11	796130030	Step l.h.	Stopień l. Ступень л.	1
	601351011704	Bolt	Śruba Болт	4
	612483040004	Washer	Podkładka Шайба	4
12	796131083	Bracket, front	Wspornik przedni Кронштейн передний	2
	601351116704	Bolt	Śruba Болт	2
	603771100604	Nut	Nakrętka Гайка	2
13	796132150	Absorber, shock	Amortyzator Амортизатор	2
14	796131082	Washer	Podkładka Шайба	4
15	796130005	Fender r.h.	Błotnik p. Крыло п.	1
	601351114704	Bolt	Śruba Болт	5
	612483050004	Washer	Podkładka Шайба	5

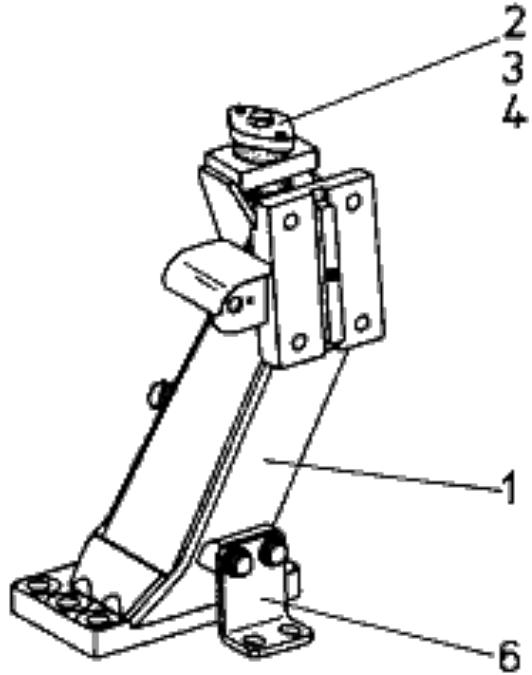
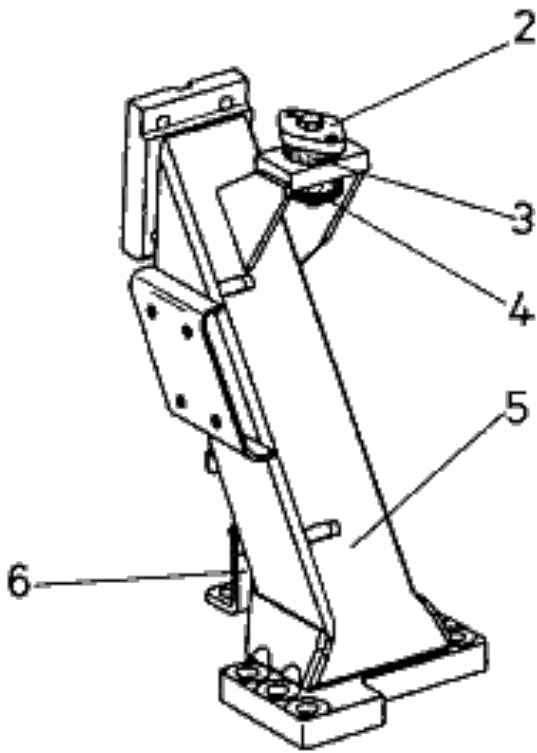
## Fenders and guards

Błotniki i osłony  
Крыла и защиты

Item Poz. Поз.	Part Number Numer części Номер части	Description	Opis Наименование	Qty. Ilość Кол.
16	796131044	Cover, fender	Pokrywa błotnika Крышка крыла	2
	612483030004	Washer	Podkładka Шайба	4
	603680400002	Nut, wing	Nakrętka skrzydełkowa Гайка крыльчатая	4
17	796130043	Guard assy r.h.	Zespół osłony p. Узел защиты п.	1
	601351010736	Bolt	Śruba Болт	3
	612430720036	Washer	Podkładka Шайба	3
18	796131153	Guard, welded r.h.	Osłona spawana p. Защита сварная п.	1
	796131063	Strip, edge	Opaska krawędziowa Поясок кромки	1
19	796130029	Step r.h.	Stopień p. Ступень п.	1
	601351011704	Bolt	Śruba Болт	4
	612483040004	Washer	Podkładka Шайба	4
20	796130031	Plate, rear	Płyta tylna Пластина задняя	1
	601351011704	Bolt	Śruba Болт	4
	612483040004	Washer	Podkładka Шайба	4
21	796131283	Connector, screwed	Łącznik gwintowany Соединитель резьбовой	1
	612482050004	Washer	Podkładka Шайба	1
	603771100604	Nut	Nakrętka Гайка	3

Brackets (rops)

Wsporniki (rops)  
Кронштейны (rops)



13-04

Superstructure

Nadwozie

Кузов

13-04

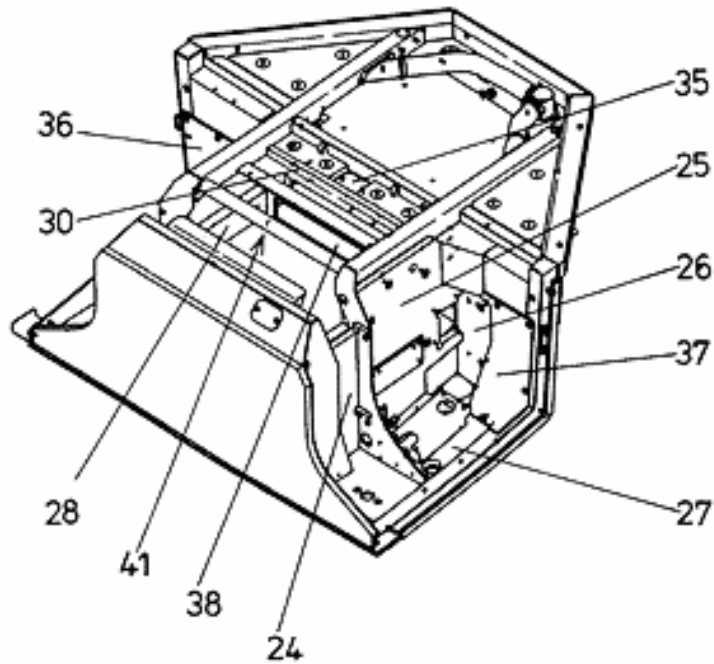
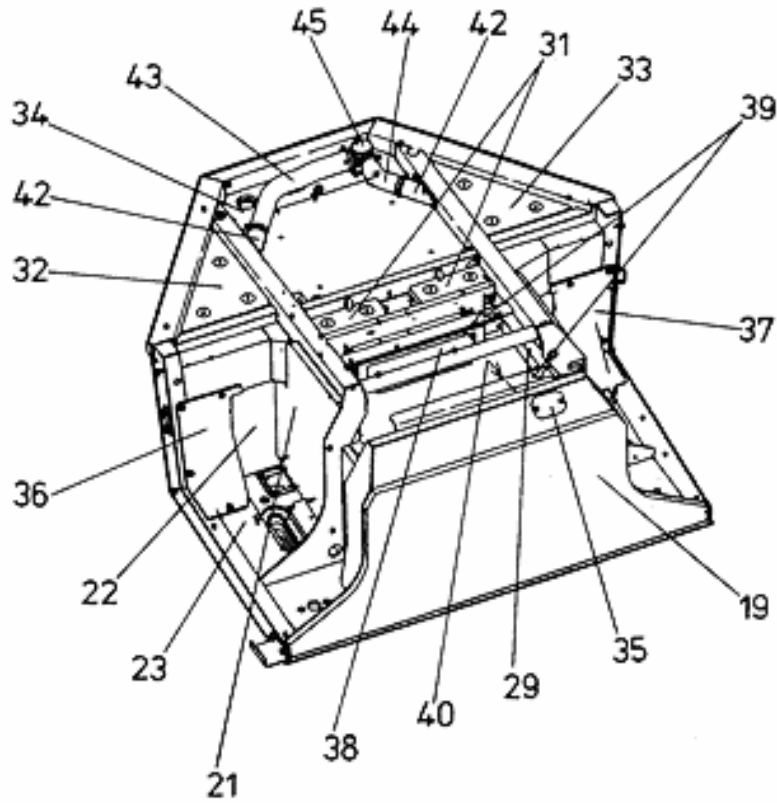
Brackets (rops)

Wsporniki (rops)  
Кронштейны (rops)

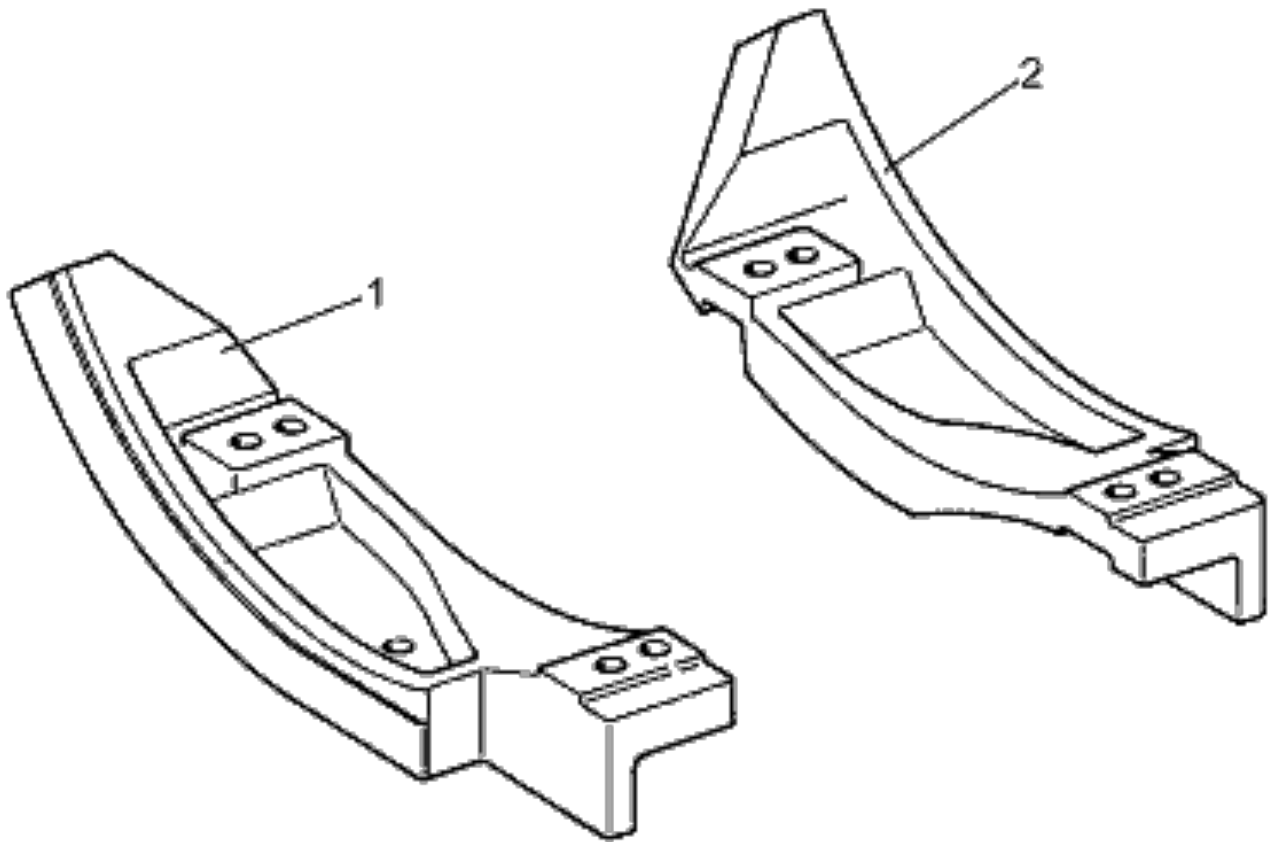
Item Poz. Поз.	Part Number Numer części Номер части	Description	Opis Наименование	Qty. Ilość Кол.
*	796130300	Fenders	Wlotniki Крыла	0
1	796130011C1	Bracket (rops) l.h.	Wspornik (rops) l. Кронштейн (rops) л.	1
	796131141	Sleeve, spacer	Tuleja dystansowa Втулка дистанционная	4
	601381315804	Bolt	Śruba Болт	4
	601351320804	Bolt	Śruba Болт	1
	612572400304	Washer	Podkładka Шайба	1
2	796131084	Bracket, rear	Wspornik tylny Кронштейн задний	2
	601381116704	Bolt	Śruba Болт	2
	603771100604	Nut	Nakrętka Гайка	2
3	796132150	Absorber, shock	Amortyzator Амортизатор	2
4	796131082	Washer	Podkładka Шайба	2
5	796130010C1	Bracket (rops) r.h.	Wspornik (rops) p. Кронштейн (rops) п.	1
	796131141	Sleeve, spacer	Tuleja dystansowa Втулка дистанционная	4
	601381315804	Bolt	Śruba Болт	4
	601351320804	Bolt	Śruba Болт	1
	612572400304	Washer	Podkładka Шайба	1
6	796131030	Hanger, fender	Wieszak błotnika Подвеска крыла	2
	601351113704	Bolt	Śruba Болт	8
	612483050004	Washer	Podkładka Шайба	8

Platform with covers and insulations

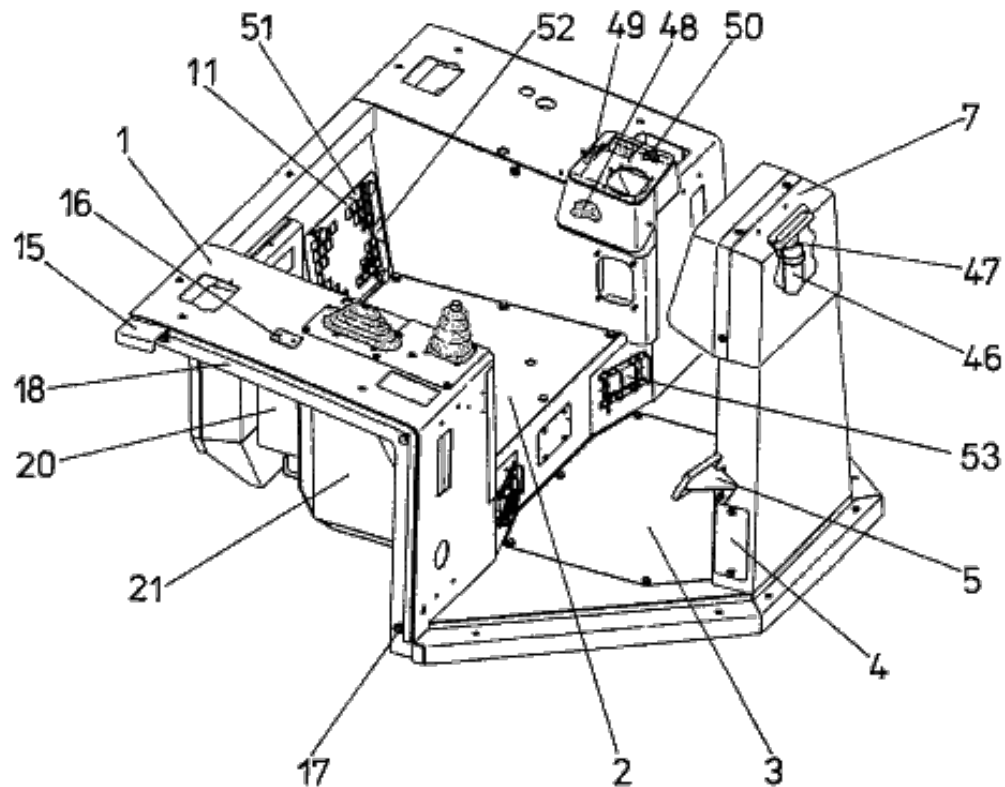
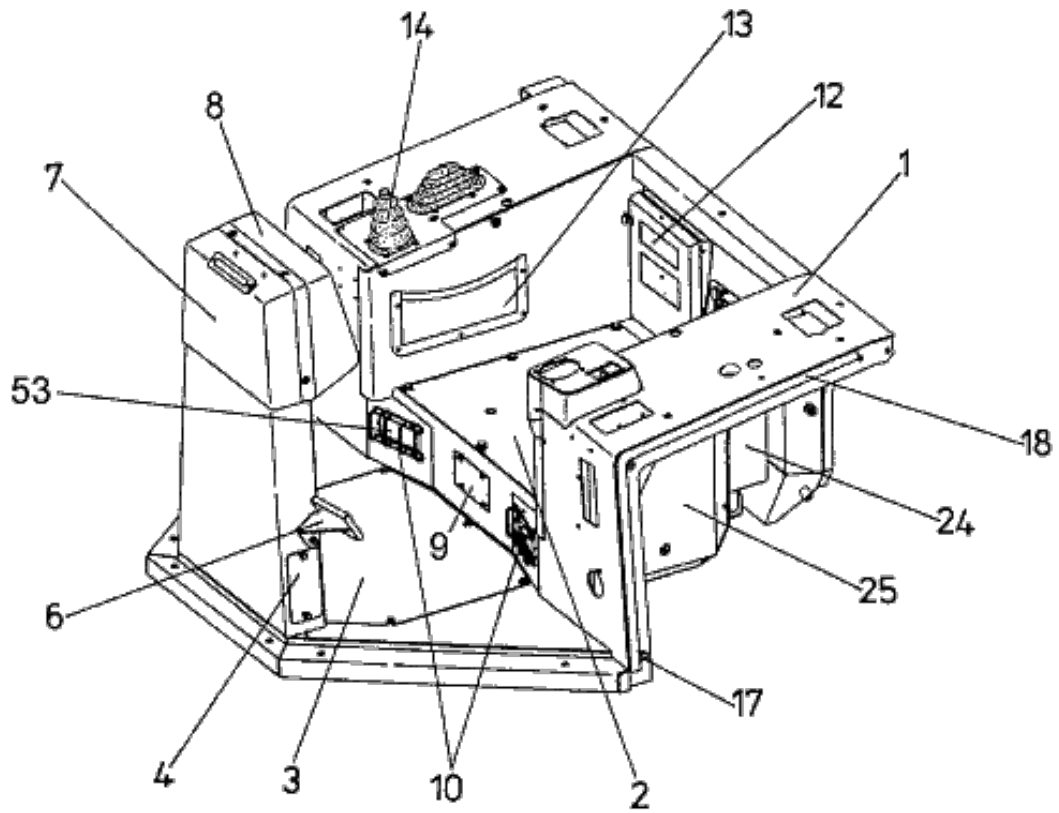
Podest z pokrywami i wykładziny  
Площадка с крышками и выкладки



Platform with covers and insulations

Podest z pokrywami i wykładziny  
Площадка с крышками и выкладки

Platform with covers and insulations

Podest z pokrywami i wykładziny  
Площадка с крышками и выкладки

## Platform with covers and insulations

Podest z pokrywami i wykładziny  
Площадка с крышками и выкладки

Item Poz. Поз.	Part Number Numer części Номер части	Description	Opis Наименование	Qty. Ilość Кол.
*	796130350	Platform assy U1 For machines with cab Dla maszyn z kabiną Для машин с кабиной	Podest kompletny Площадка в сборе	0
1	796130301	Platform, welded	Podest spawany Площадка сварная	1
2	796130247	Plate, seat mounting	Płyta montażowa siedziska Пластина монтажная сидения	1
	601350910736	Bolt	Śruba Болт	8
	612571000336	Washer	Podkładka Шайба	8
3	796130250	Cover	Pokrywa Крышка	1
	601350809736	Bolt	Śruba Болт	6
	612570800336	Washer	Podkładka Шайба	6
4	796132078	Cover	Pokrywa Крышка	2
	601350809736	Bolt	Śruba Болт	4
	612570800336	Washer	Podkładka Шайба	4
5	796130317	Footrest r.h.	Podnózek p. Подножка п.	1
	601350911704	Bolt	Śruba Болт	2
	612571000304	Washer	Podkładka Шайба	2
6	796130318	Footrest l.h.	Podnózek l. Подножка л.	1
	601350911704	Bolt	Śruba Болт	2
	612571000304	Washer	Podkładka Шайба	2
7	796130240	Guard, panel	Ośłona pulpitu Защита пульта	1
8	796132081	Guard, panel rear	Ośłona pulpitu tylna Защита пульта задняя	1

13-05X03

Superstructure

Nadwozie

Кузов

13-05X03

Platform with covers and insulations

Podest z pokrywami i wykładziny  
Площадка с крышками и выкладки

Item Poz. Поз.	Part Number Numer części Номер части	Description	Opis Наименование	Qty. Ilość Кол.
	796160066	Bolt assy	Śruba kompletna Болт в сборе	4
9	796132147	Plate	Płyta Пластинка	1
	601350709736	Bolt	Śruba Болт	4
	612570600336	Washer	Podkładka Шайба	4
10	796130255	Shield, manifold	Osłona kolektora Защита коллектора	2
	601350709736	Bolt	Śruba Болт	8
	612570600336	Washer	Podkładka Шайба	8
11	796132024	Guard, inner filter	Osłona filtra wewnętrznego Защита внутреннего фильтра	1
	591131512	Bolt, special	Śruba specjalna Болт специальный	4
	612570800336	Washer	Podkładka Шайба	4
12	885040008	Case, manual handbooks	Kieszonka na dokumenty Карман для документов	1
	602740720602	Screw	Wkręt Винт	4
	612430320004	Washer	Podkładka Шайба	4
	857030141	Chain, bead	Łańcuszek kulkowy Цепочка шариковая	1
	857030142	Hanger, chain	Wieszak łańcuszka Подвеска цепочки	1
13	857020150	Case/screen, man.handbooks	Kieszonka/siatka na dokum. Карман/сетка для докумен.	1
	602380906002	Screw	Wkręt Винт	5
14	796130261	Boots assy	Zespół mieszkań Узел мешков	1
	854041764	Screw	Wkręt Винт	7
15	796132217	Bracket	Wspornik Кронштейн	1

## Platform with covers and insulations

Podest z pokrywami i wykładziny  
Площадка с крышками и выкладки

Item Poz. Поз.	Part Number Numer części Номер части	Description	Opis Наименование	Qty. Ilość Кол.
	601350910604	Bolt	Śruba Болт	2
	612571000336	Washer	Podkładka Шайба	2
16	796132246	Plate	Płyta Пластинка	1
	854041867	Screw	Wkręt Винт	2
17	796132160	Bumper, rubber	Odbojnik gumowy Упор резиновый	4
	612482010004	Washer	Podkładka Шайба	4
	603770700304	Nut	Nakrętka Гайка	4
18	796132140	Gasket	Uszczelka Прокладка	2
19	796132113	Insulation, rear panel	Wykładzina ściany tylnej Выкладка задней стены	1
20	796132122	Insulation, console r.h.	Wykładzina konsoli p. Выкладка консоли п.	1
21	796132121	Insulation, console r.h.	Wykładzina konsoli p. Выкладка консоли п.	1
22	796132120	Insulation, console r.h.	Wykładzina konsoli p. Выкладка консоли п.	1
23	796132119	Insulation, console r.h.	Wykładzina konsoli p. Выкладка консоли п.	1
24	796132134	Insulation, console l.h.	Wykładzina konsoli l. Выкладка консоли л.	1
25	796132215	Insulation, console l.h.	Wykładzina konsoli l. Выкладка консоли л.	1
26	796132214	Insulation, console l.h.	Wykładzina konsoli l. Выкладка консоли л.	1
27	796132213	Insulation, console l.h.	Wykładzina konsoli l. Выкладка консоли л.	1
28	796132123	Insulation r.h.	Wykładzina p. Выкладка п.	1
29	796132124	Insulation l.h.	Wykładzina l. Выкладка л.	1
30	796132138	Insulation, console	Wykładzina konsoli Выкладка консоли	1

## Platform with covers and insulations

Podest z pokrywami i wykładziny  
Площадка с крышками и выкладки

Item Poz. Поз.	Part Number Numer części Номер части	Description	Opis Наименование	Qty. Ilość Кол.
31	796132137	Insulation, platform	Wykładzina podestu Выкладка площадки	2
	857031447	Fastener	Zapinka Застежка	4
32	796132111	Insulation, platform r.h.	Wykładzina podestu p. Выкладка площадки п.	1
	857031447	Fastener	Zapinka Застежка	3
33	796132112	Insulation, platform l.h.	Wykładzina podestu l. Выкладка площадки л.	1
	857031447	Fastener	Zapinka Застежка	3
34	796132139	Insulation, platform front	Wykładzina podestu przedn. Выкладка площадки передняя	1
35	782130336	Cover assy	Zespół pokrywy Узел крышки	2
	601350709736	Bolt	Śruba Болт	4
	612482010004	Washer	Podkładka Шайба	4
36	796130256	Duct r.h.	Tunel p. Туннель п.	1
	601350709704	Bolt	Śruba Болт	8
	612430420004	Washer	Podkładka Шайба	8
37	796130257	Duct l.h.	Tunel l. Туннель л.	1
	601350709704	Bolt	Śruba Болт	8
	612430420004	Washer	Podkładka Шайба	8
38	796130263	Duct, air condition	Tunel klimatyzatora Туннель кондиционера возд.	1
	601350809704	Bolt	Śruba Болт	2
	612482020004	Washer, hardened	Podkładka utwardzana Шайба упрочненная	2
39	796132114	Washer, flexible	Podkładka elastyczna Шайба эластичная	2

## Platform with covers and insulations

Podest z pokrywami i wykładziny  
Площадка с крышками и выкладки

Item Poz. Поз.	Part Number Numer części Номер части	Description	Opis Наименование	Qty. Ilość Кол.
40	796130246	Support, air conditioner	Wspornik klimatyzatora Кронштейн кондиционера	1
	601350810704	Bolt	Śruba Болт	2
	612482020004	Washer, hardened	Podkładka utwardzana Шайба упрочненная	2
41	796130251	Plate, pressure	Płyta dociskowa Пластина зажимная	1
	601350809704	Bolt	Śruba Болт	2
	612482020004	Washer, hardened	Podkładka utwardzana Шайба упрочненная	2
42	796130239	Connector	Złączka Ниппель	2
	796132247	Gasket	Uszczelka Прокладка	1
	601350810704	Bolt	Śruba Болт	4
	612482020004	Washer, hardened	Podkładka utwardzana Шайба упрочненная	4
43	796132161	Hose	Przewód giętki Шланг	1
	854040115	Strip, clamp	Pasek zaciskowy Лента зажимная	2
44	796132162	Hose	Przewód giętki Шланг	1
	854040115	Strip, clamp	Pasek zaciskowy Лента зажимная	2
45	796130238	Connector	Złączka Ниппель	1
	601350708704	Bolt	Śruba Болт	3
	612482010004	Washer	Podkładka Шайба	3
46	796132216	Hose	Przewód giętki Шланг	1
	854040115	Strip, clamp	Pasek zaciskowy Лента зажимная	2
47	796130241	Manifold, air	Kolektor powietrza Коллектор воздуха	1

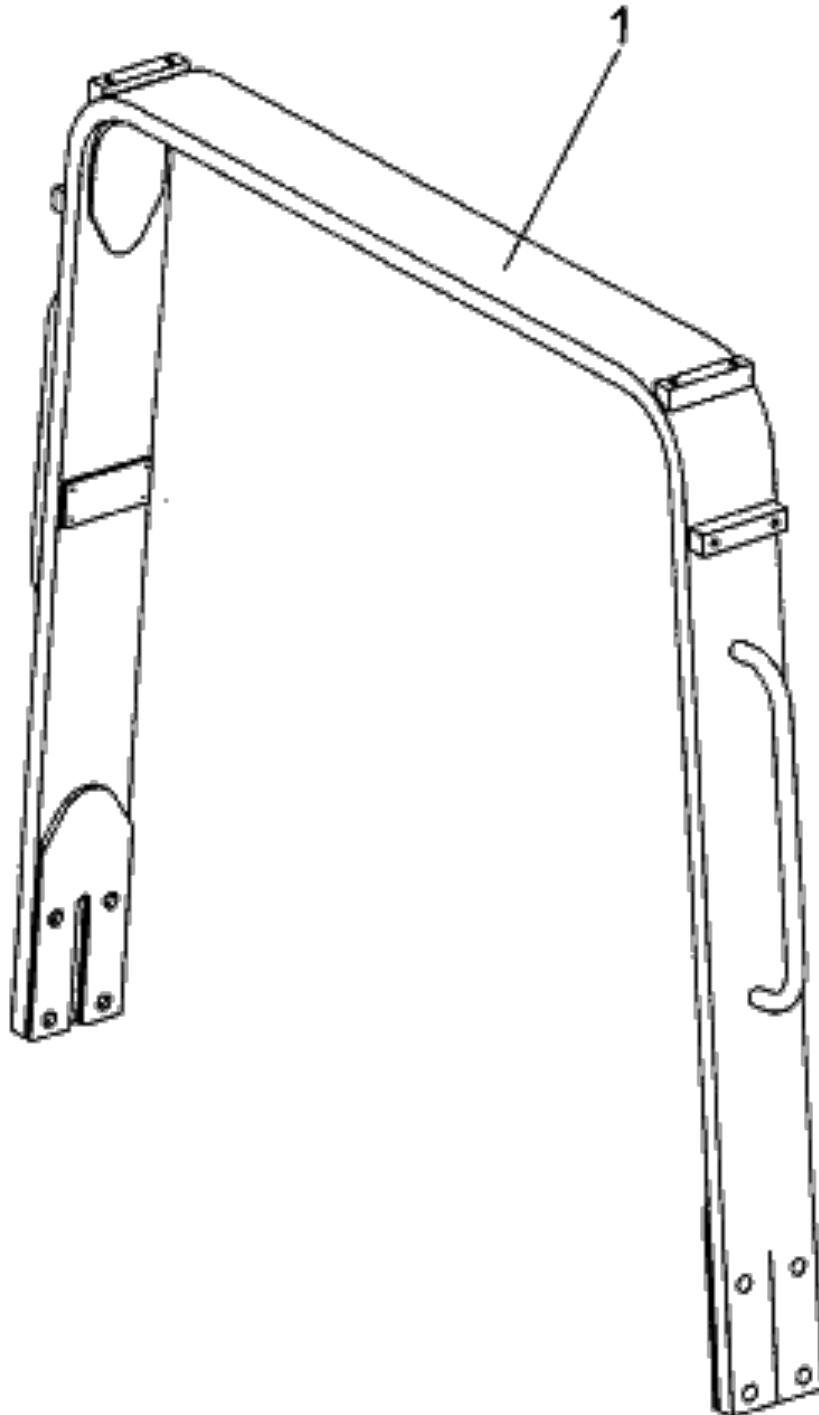
## Platform with covers and insulations

Podest z pokrywami i wykładziny  
Площадка с крышками и выкладки

Item Poz. Поз.	Part Number Numer części Номер части	Description	Opis Наименование	Qty. Ilość Кол.
	602780612102	Screw	Wkręt Винт	2
48	796132130	Insulation, console l.h.	Wykładzina konsoli l. Выкладка консоли л.	1
49	796132136	Insulation, console l.h.	Wykładzina konsoli l. Выкладка консоли л.	1
50	796132135	Insulation, console l.h.	Wykładzina konsoli l. Выкладка консоли л.	1
51	796132149	Gasket, filter	Uszczelka filtra Прокладка фильтра	2
52	796132148	Gasket, filter	Uszczelka filtra Прокладка фильтра	2
53	592191104	Manifold, outlet	Kolektor wylotowy Коллектор выходной	2
	602440504004	Screw	Wkręt Винт	4

Structure rops

Osłona rops  
Защита ропа



13-06

Superstructure

Nadwozie

Кузов

13-06

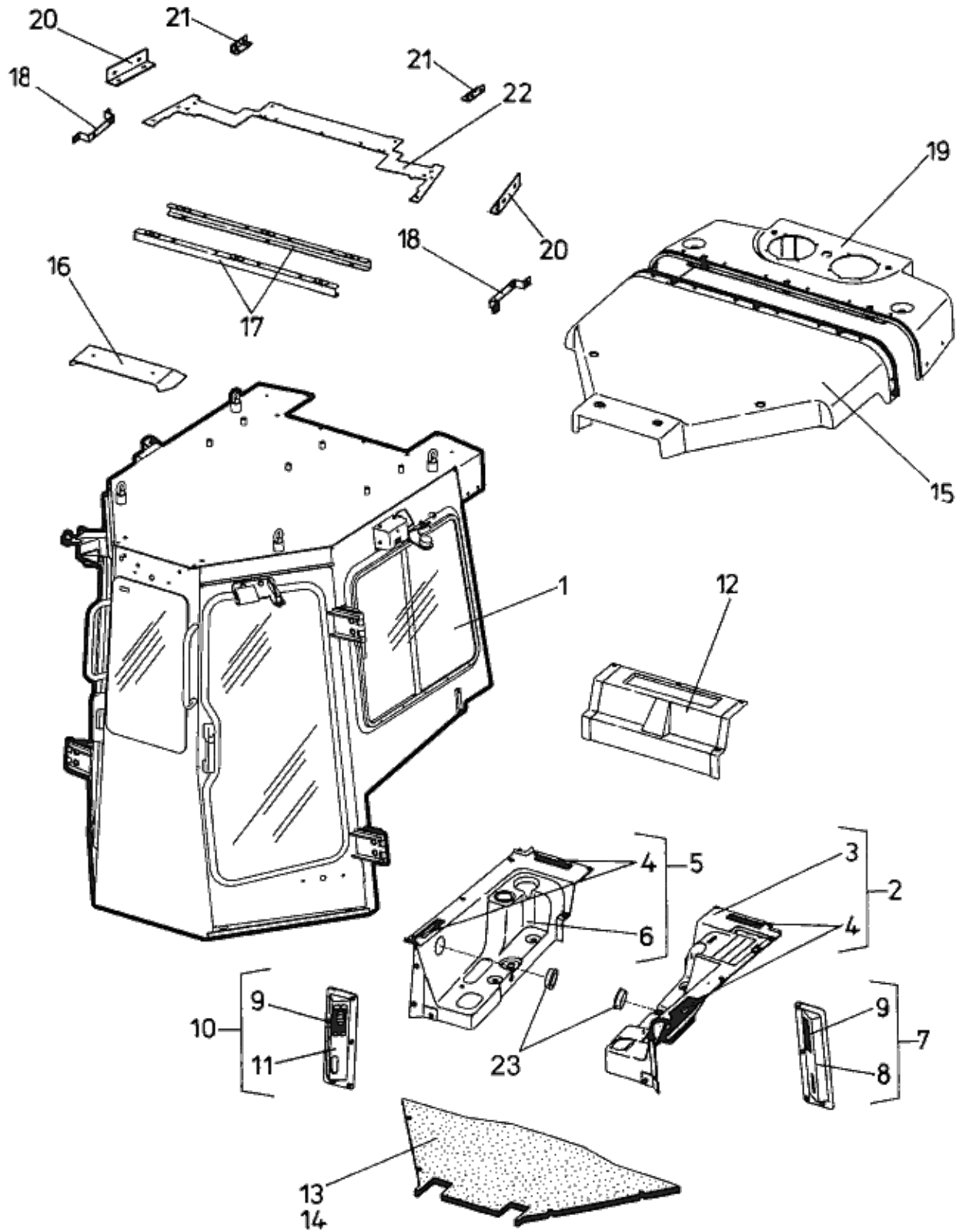
Structure rops

Osłona rops  
Защита ропс

Item Poz. Поз.	Part Number Numer części Номер части	Description	Opis Наименование	Qty. Ilość Кол.
	796130100C1	Structure (rops)	Osłona (rops) Защита (rops)	0
1	796130101C1	Structure, welded (rops)	Osłona spawana (rops) Защита сварная (rops)	1
	601351220804	Bolt	Śruba Болт	4
	601381214704	Bolt	Śruba Болт	4
	612572000304	Washer	Podkładka Шайба	8

Cab with accessories

Kabina z akcesoriami  
Кабина с оснасткой



## Cab with accessories

Kabina z akcesoriami  
Кабина с оснасткой

Item Poz. Поз.	Part Number Numer części Номер части	Description	Opis Наименование	Qty. Ilość Кол.
	796160250	Cab w/accessories	Kabina z akcesoriami Кабина с оснасткой	0
1	796160251	Cab assy (> 13-08X03)	Zespół kabiny Узел кабины	1
	601381012704	Bolt	Śruba Болт	7
	592191105	Washer	Podkładka Шайба	7
	612571200304	Washer	Podkładka Шайба	4
	885021043	Plug	Korek Пробка	4
	601381015704	Bolt	Śruba Болт	2
	612430720004	Washer, hardened	Podkładka utwardzana Шайба упрочненная	2
2	796160041	Guard assy l.h.	Zespół osłony l. Узел защиты л.	1
	796160065	Bolt assy	Śruba kompletna Болт в сборе	11
3	796161087	Guard l.h.	Ośłona l. Защита л.	1
	796160042	Bracket, guard	Wspornik osłony Кронштейн защиты	1
	796161096	Bracket	Wspornik Кронштейн	2
	612330604	Rivet	Nit Заклепка	4
	796161204	Insulation	Wykładzina Выкладка	1
4	796132100	Manifold, outlet	Kolektor wylotowy Коллектор выходной	4
	602440504004	Screw	Wkręt Винт	8
5	796160046	Guard assy r.h.	Zespół osłony p. Узел защиты п.	1
	796160065	Bolt assy	Śruba kompletna Болт в сборе	11
6	796160088	Guard r.h.	Ośłona p. Защита п.	1

## Cab with accessories

Kabina z akcesoriami  
Кабина с оснасткой

Item Poz. Поз.	Part Number Numer części Номер части	Description	Opis Наименование	Qty. Ilość Кол.
	796161160	Insulation	Wykładzina Выкладка	1
7	796160043	Guard assy l.h.	Zespół osłony l. Узел защиты л.	1
	796160065	Bolt assy	Śruba kompletna Болт в сборе	4
8	796161063	Guard l.h.	Osłona l. Защита л.	1
9	592191104	Manifold, outlet	Kolektor wylotowy Коллектор выходной	2
	602440504004	Screw	Wkręt Винт	4
10	796160058	Guard assy r.h.	Zespół osłony p. Узел защиты п.	1
	796160065	Bolt assy	Śruba kompletna Болт в сборе	4
11	796161118	Guard r.h.	Osłona p. Защита п.	1
12	796160045	Guard, rear	Osłona tylna Защита задняя	1
	796160066	Bolt assy	Śruba kompletna Болт в сборе	5
13	796161275	Insulation, top	Wykładzina górna Выкладка верхняя	1
14	796161276	Insulation, lower	Wykładzina dolna Выкладка нижняя	1
15	796161300	Roof assy, front	Zespół dachu przedniego Узел крыши передней	1
	854041877	Screw	Wkręt Винт	5
	612430520036	Washer	Podkładka Шайба	5
	854041764	Screw	Wkręt Винт	4
	612430520036	Washer	Podkładka Шайба	4
16	796160072	Bracket, headlights	Wspornik reflektorów Кронштейн фар	1
	601350910736	Bolt	Śruba Болт	4

13-07X03

Superstructure

Nadwozie

Кузов

13-07X03

Cab with accessories

Kabina z akcesoriami  
Кабина с оснасткой

Item Poz. Поз.	Part Number Numer części Номер части	Description	Opis Наименование	Qty. Ilość Кол.
	612571000336	Washer	Podkładka Шайба	4
17	796160075	Bracket, roof	Wspornik dachu Кронштейн крыши	2
	601350910736	Bolt	Śruba Болт	6
	612571000336	Washer	Podkładka Шайба	6
18	796160078	Bracket, roof	Wspornik dachu Кронштейн крыши	2
	601350910736	Bolt	Śruba Болт	4
	612571000336	Washer	Podkładka Шайба	4
19	796161288	Roof assy, rear	Zespół dachu tylnego Узел крыши передней	1
	854041877	Screw	Wkręt Винт	5
	612430520036	Washer	Podkładka Шайба	5
	854041764	Screw	Wkręt Винт	7
	612430520036	Washer	Podkładka Шайба	7
20	796170008	Bracket	Wspornik Кронштейн	2
	854041764	Screw	Wkręt Винт	4
	612570800336	Washer	Podkładka Шайба	4
21	796170005	Bracket	Wspornik Кронштейн	2
	601350810736	Bolt	Śruba Болт	8
	612570800336	Washer	Podkładka Шайба	8
22	796161277	Plate	Płyta Пластика	1
	601350810736	Bolt	Śruba Болт	4

13-07X03

Superstructure

Nadwozie

Кузов

13-07X03

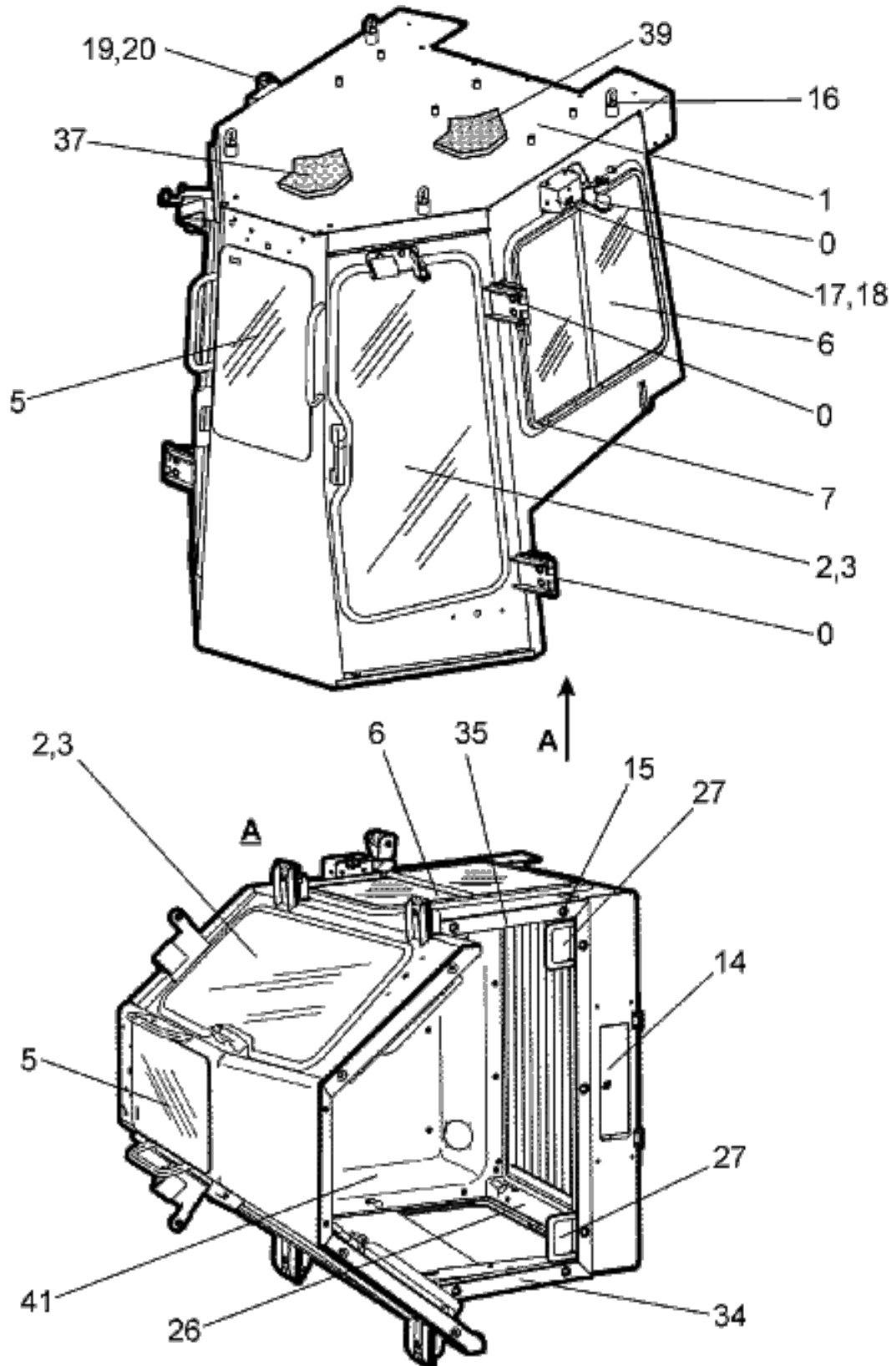
Cab with accessories

Kabina z akcesoriami  
Кабина с оснасткой

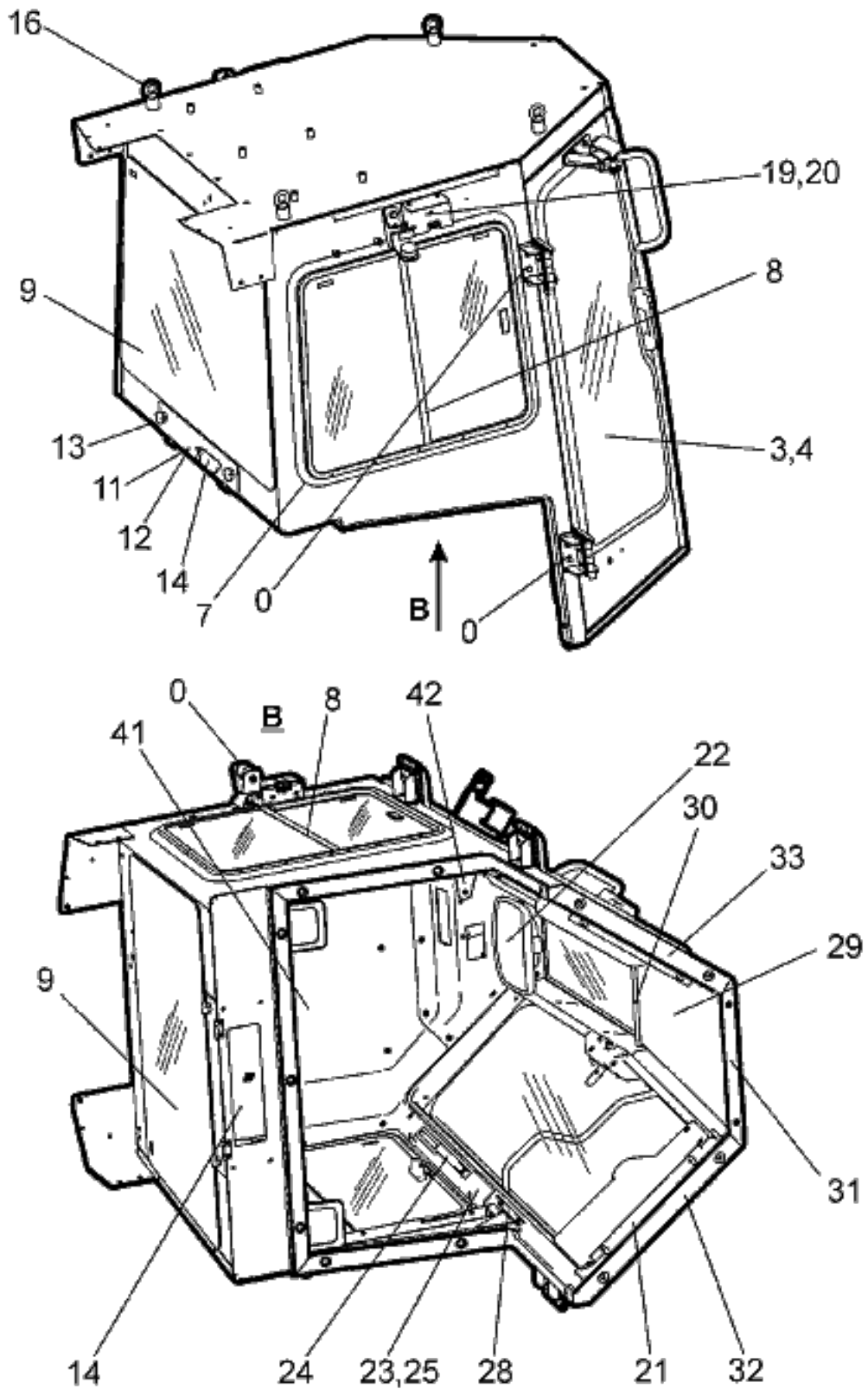
Item Poz. Поз.	Part Number Numer części Номер части	Description	Opis Наименование	Qty. Ilość Кол.
	612570800336	Washer	Podkładka Шайба	4
23	47C4961	Plug	Korek Пробка	2
NI1	796381018	Bracket, radio gps (> 13-37)	Wspornik radia gps Кронштейн радиовоспр.гпс	1
	601351011736	Bolt	Śruba Болт	4
	612571200336	Washer	Podkładka Шайба	4
NI2	796080120	Wiring, cab w/accesor.el.	Instal.el.kabiny z akces. Электропр.кабины с оснаст.	1

Cab assembly

Kabina kompletna  
Кабина в сборе



Cab assembly

Kabina kompletna  
Кабина в сборе

13-08X03

Superstructure

Nadwozie

Кузов

13-08X03

Cab assembly

Kabina kompletna  
Кабина в сборе

Item Poz. Поз.	Part Number Numer części Номер части	Description	Opis Наименование	Qty. Ilość Кол.
*	796160251	Cab assy	Zespół kabiny Узел кабины	0
1	796160252	Cab, welded	Kabina spawana Кабина сварная	1
2	796160256	Door, welded l.h. (> 13-09X02)	Drzwi spawane l. Дверь сварная л.	1
3	796161086	Seal, door	Uszczelnienie drzwi Уплотнение дверей	2
4	796160254	Door, welded r.h. (> 13-09X02)	Drzwi spawane p. Дверь сварная п.	1
5	796161270	Glass, front	Szyba przednia Стекло передние	1
6	796160082	Window assy l.h. (> 13-11)	Zespół okna l. Узел окна л.	1
7	796161278	Seal, window l.h. and r.h.	Uszczelnienie okna l.i p. Уплотнение окна л.и п.	2
8	796160081	Window assy r.h. (> 13-11)	Zespół okna p. Узел окна п.	1
9	796161267	Glass, rear heating	Szyba tylna ogrzewana Стекло задние обогревное	1
10	796160023	Cover assy, filter	Pokrywa filtra kompletna Крышка фильтра в сборе	1
	601350708704	Bolt	Śruba Болт	4
	612570600304	Washer	Podkładka Шайба	4
11	796160024	Cover, welded	Pokrywa spawana Крышка сварная	1
12	796161134	Seal	Uszczelnienie Уплотнение	2
13	796160026	Knob	Pokrętko Вороток	2
14	867010166C2	Filter, air outer	Filtr powietrza zewnętrzny Фильтр воздуха наружный	1
	796161084	Gasket, filter	Uszczelka filtra Прокладка фильтра	2
	796161085	Gasket, filter	Uszczelka filtra Прокладка фильтра	2
	796161083	Lever l.h.	Dźwignia l. Рычаг л.	1

13-08X03

Superstructure

Nadwozie

Кузов

13-08X03

Cab assembly

Kabina kompletna  
Кабина в сборе

Item Poz. Поз.	Part Number Numer części Номер части	Description	Opis Наименование	Qty. Ilość Кол.
	796161082	Lever r.h.	Dźwignia p. Рычаг п.	1
15	796161130	Sleeve, thread	Tuleja gwintowana Втулка резьбовая	7
16	854041870	Bolt, eye	Śruba oczkowa Болт ушковый	4
17	796160030	Retainer, door l.h.	Blokada drzwi l. Блокировка дверей л.	1
	601350810736	Bolt	Śruba Болт	4
	612570800336	Washer	Podkładka Шайба	4
18	796161040	Guard l.h.	Ośłona l. Защита л.	1
	601350708736	Bolt	Śruba Болт	4
	612570600336	Washer	Podkładka Шайба	4
19	796160060	Retainer, door r.h.	Blokada drzwi p. Блокировка дверей п.	1
	601350810736	Bolt	Śruba Болт	4
	612570800336	Washer	Podkładka Шайба	4
20	796161122	Guard r.h.	Ośłona p. Защита п.	1
	601350708736	Bolt	Śruba Болт	4
	612570600336	Washer	Podkładka Шайба	4
21	796161117	Guard, threshold	Ośłona progu Защита порога	2
	601350709704	Bolt	Śruba Болт	4
	612570600304	Washer	Podkładka Шайба	4
22	796160093	Mirror, inside	Lusterko wewnętrzne Зеркало внутреннее	1
23	796160068	Guard, post l.h.	Ośłona słupa l. Защита столба л.	1

## Cab assembly

Kabina kompletna  
Кабина в сборе

Item Poz. Поз.	Part Number Numer części Номер части	Description	Opis Наименование	Qty. Ilość Кол.
	796160065	Bolt assy	Śruba kompletna Болт в сборе	3
	796132100	Manifold, outlet	Kolektor wylotowy Коллектор выходной	1
	602440504004	Screw	Wkręt Винт	2
24	854041403	Handle	Uchwyt ręczny Ручка	1
	601100812604	Bolt	Śruba Болт	2
25	796160067	Guard, post r.h.	Osłona słupa p. Защита столба п.	1
	796160065	Bolt assy	Śruba kompletna Болт в сборе	3
	796132100	Manifold, outlet	Kolektor wylotowy Коллектор выходной	1
	602440504004	Screw	Wkręt Винт	2
26	796160070	Guard, post rear	Osłona słupa tylnego Защита столба заднего	2
	796160065	Bolt assy	Śruba kompletna Болт в сборе	8
	885021044	Hanger	Wieszak Подвеска	2
	602751022202	Screw	Wkręt Винт	2
	612570500304	Washer	Podkładka Шайба	2
	603770600404	Nut	Nakrętka Гайка	2
27	796160047	Elbow	Kolanko Колено	2
	796161095	Clip	Uchwyt Держатель	4
28	796160044	Bracket, side guard	Wspornik osłony bocznej Кронштейн боковой защиты	2
	601350708704	Bolt	Śruba Болт	4
	612570600304	Washer	Podkładka Шайба	4

## Cab assembly

Kabina kompletna  
Кабина в сборе

Item Poz. Поз.	Part Number Numer części Номер части	Description	Opis Наименование	Qty. Ilość Кол.
29	796161119	Insulation, front	Wykładzina przednia Выкладка передняя	1
30	796161271	Gasket, front	Uszczelka przednia Прокладка передняя	1
31	796161145	Gasket, front	Uszczelka przednia Прокладка передняя	1
32	796161147	Gasket, front l.h.	Uszczelka przednia l. Прокладка передняя л.	1
33	796161146	Gasket, front r.h.	Uszczelka przednia p. Прокладка передняя п.	1
34	796161143	Gasket r.h.	Uszczelka p. Прокладка п.	1
35	796161144	Gasket l.h.	Uszczelka l. Прокладка л.	1
36	796161142	Gasket, rear	Uszczelka tylna Прокладка задняя	2
37	796161163	Insulation, front	Wykładzina przednia Выкладка передняя	1
38	796161161	Insulation	Wykładzina Выкладка	1
39	796161162	Insulation, rear	Wykładzina tylna Выкладка задняя	1
40	796160083	Headliner, front	Podsufitka przednia Выкладка передняя	1
	796160065	Bolt assy	Śruba kompletna Болт в сборе	9
41	796160084	Headliner, rear	Podsufitka tylna Выкладка задняя	1
	796160065	Bolt assy	Śruba kompletna Болт в сборе	16
42	796380020	Bracket, monitor welded (> 13-37)	Wspornik monitora spawany Кронштейн монитора сварной	1
	601350810736	Bolt	Śruba Болт	2
	612482020036	Washer, hardened	Podkładka utwardzana Шайба упрочненная	2
43	796160268	Bracket, door l.h.	Wspornik drzwi l. Кронштейн дверей л.	1
	857020268	Bumper, rubber	Odbojnik gumowy Упор резиновый	2

13-08X03

Superstructure

Nadwozie

Кузов

13-08X03

Cab assembly

Kabina kompletna  
Кабина в сборе

Item Poz. Поз.	Part Number Numer części Номер части	Description	Opis Наименование	Qty. Ilość Кол.
	796161328	Shim	Podkładka regulacyjna Шайба регулировочная	6
	612571000336	Washer	Podkładka Шайба	2
	603770900436	Nut	Nakrętka Гайка	2
	601351011736	Bolt	Śruba Болт	2
	612571200336	Washer	Podkładka Шайба	2
44	793160267	Bracket, door r.h.	Wspornik drzwi p. Кронштейн дверей п.	1
	857020268	Bumper, rubber	Odbojnik gumowy Упор резиновый	2
	796161328	Shim	Podkładka regulacyjna Шайба регулировочная	6
	612571000336	Washer	Podkładka Шайба	2
	603770900436	Nut	Nakrętka Гайка	2
	601351011736	Bolt	Śruba Болт	2
	612571200336	Washer	Podkładka Шайба	2
45	796160264	Handle, lower hinge	Uchwyt zawiasy dolny Ручка петли нижняя	0
	601350811736	Bolt	Śruba Болт	4
	612570800336	Washer	Podkładka Шайба	4
46	796160262	Handle, hinge l.h.	Uchwyt zawiasy l. Ручка петли л.	1
	601350811736	Bolt	Śruba Болт	2
	612570800336	Washer	Podkładka Шайба	2
47	796160263	Handle, hinge r.h.	Uchwyt zawiasy p. Ручка петли п.	1
	601350811736	Bolt	Śruba Болт	2

13-08X03

Superstructure

Nadwozie

Кузов

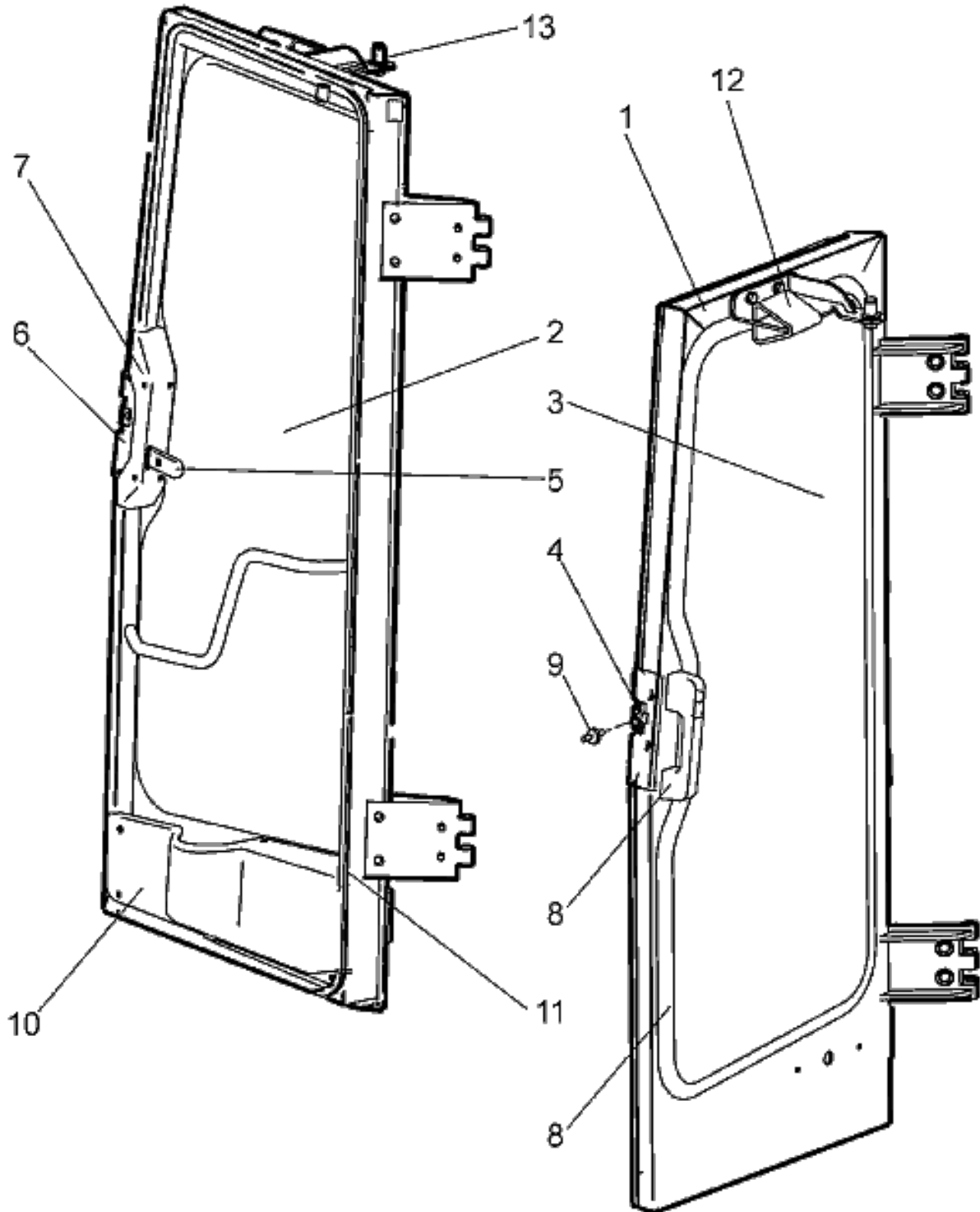
13-08X03

Cab assembly

Kabina kompletna  
Кабина в сборе

Item Poz. Поз.	Part Number Numer części Номер части	Description	Opis Наименование	Qty. Ilość Кол.
	612570800336	Washer	Podkładka Шайба	2
	796080136	Wiring, cab assy electr.	Inst.el.kabiny kompletnej Электропр.кабины в сборе	1

Left and right door assembly

Drzwi lewe i prawe kompletne  
Левая и правая дверь в сборе

## Left and right door assembly

Drzwi lewe i prawe kompletne  
Левая и правая дверь в сборе

Item Poz. Поз.	Part Number Numer części Номер части	Description	Opis Наименование	Qty. Ilość Кол.
*	796160251	Cab assy	Zespół kabiny Узел кабины	0
1	796160256	Door, welded l.h.	Drzwi sprawane l. Дверь сварная л.	1
	601350910736	Bolt	Śruba Болт	8
	612430620036	Washer	Podkładka Шайба	4
	612571000336	Washer	Podkładka Шайба	4
	854041546	Nut	Nakrętka Гайка	4
	796161303	Hinge	Zawiasa Петля	2
	781191063	Sleeve	Tuleja Втулка	2
	6138101100	Fitting, lubrication	Smarowniczk Масленка	2
1	796160254	Door, welded r.h.	Drzwi sprawane p. Дверь сварная п.	1
	601350910736	Bolt	Śruba Болт	8
	612430620036	Washer	Podkładka Шайба	4
	612571000336	Washer	Podkładka Шайба	4
	854041546	Nut	Nakrętka Гайка	4
	796161303	Hinge	Zawiasa Петля	2
	781191063	Sleeve	Tuleja Втулка	2
	6138101100	Fitting, lubrication	Smarowniczk Масленка	2
2	796161080	Glass, door	Szyba drzwi Стекло дверей	1
3	796161081	Seal, door glass	Uszczelnienie szyby drzwi Уплотнение стекла дверей	1

## Left and right door assembly

Drzwi lewe i prawe kompletne  
Левая и правая дверь в сборе

Item Poz. Поз.	Part Number Numer części Номер части	Description	Opis Наименование	Qty. Ilość Кол.
4	857020115	Latch U1 For left door Dotyczy drzwi lewych Для левых дверей	Zamek Замок	1
	3768937830	Screw	Wkręt Винт	4
	796161072	Gasket, latch	Uszczelka zamka Прокладка замка	1
4	857020116	Latch U2 For right door Dotyczy drzwi prawych Для правых дверей	Zamek Замок	1
	3768937830	Screw	Wkręt Винт	4
	796161072	Gasket, latch	Uszczelka zamka Прокладка замка	1
5	796161132	Guard, lever	Oslona dzwigni Защита рычага	1
	796161133	Sleeve, thread	Tuleja gwintowana Втулка резьбовая	1
	854041867	Screw	Wkręt Винт	1
6	796160040	Cover, latch l.h.	Pokrywa zamka l. Крышка замка л.	1
	857031460	Screw	Wkręt Винт	4
	857031461	Washer	Podkładka Шайба	4
6	795160059	Cover, latch r.h.	Pokrywa zamka p. Крышка замка п.	1
	857031460	Screw	Wkręt Винт	4
	857031461	Washer	Podkładka Шайба	4
7	796161071	Guard, latch l.h.	Oslona zamka l. Защита замка л.	1
	601350913604	Bolt	Śruba Болт	2
	612482030004	Washer	Podkładka Шайба	2

## Left and right door assembly

Drzwi lewe i prawe kompletne  
Левая и правая дверь в сборе

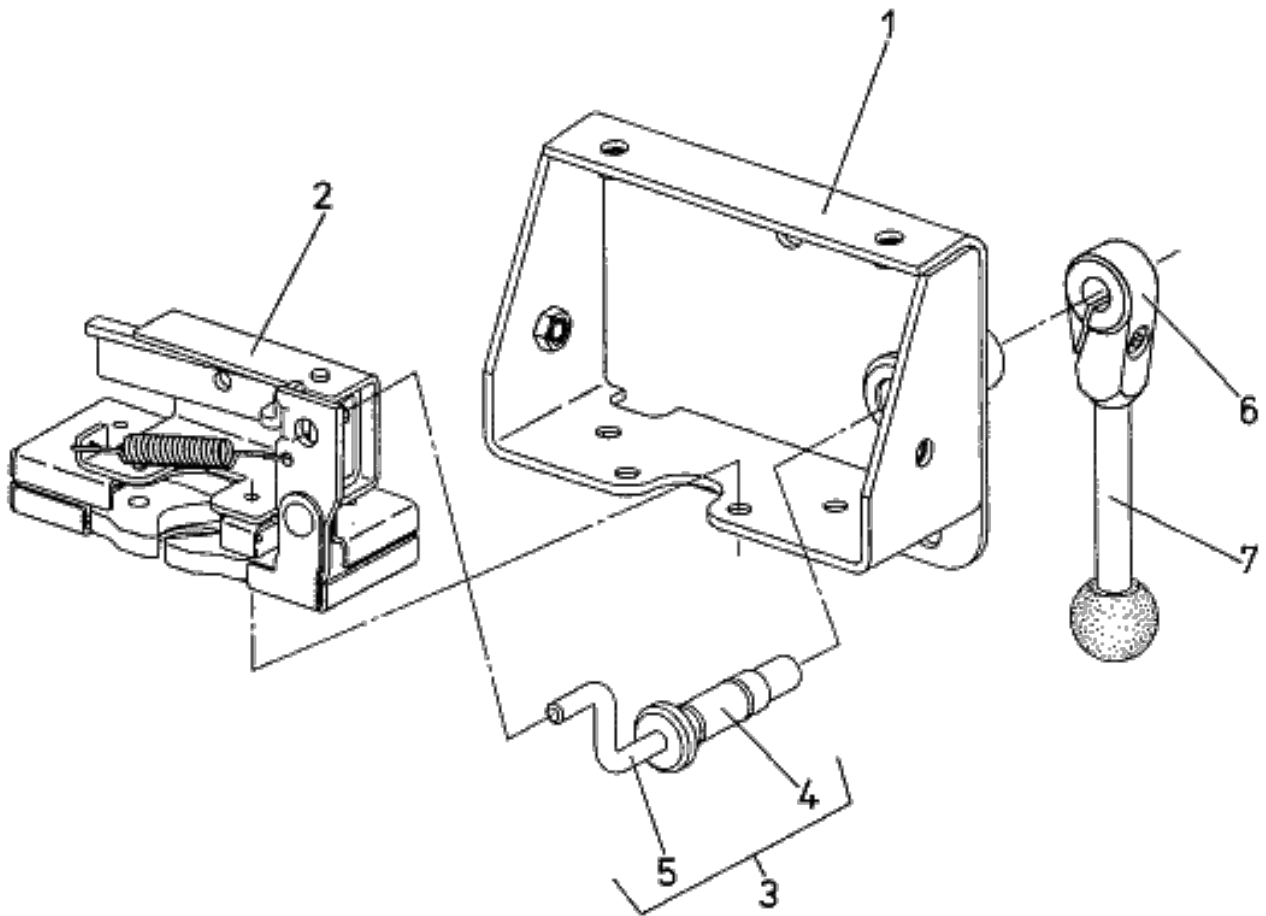
Item Poz. Поз.	Part Number Numer części Номер части	Description	Opis Наименование	Qty. Ilość Кол.
7	796161131	Guard, latch r.h.	Osłona zamka p. Защита замка п.	1
	601350913604	Bolt	Śruba Болт	2
	612482030004	Washer	Podkładka Шайба	2
8	857020117	Handle	Uchwyt ręczny Ручка	1
	602780817244	Screw	Wkręt Винт	4
	857021228	Key	Klucz Ключ	1
9	857020095	Striker, latch	Zaczep zamka Держатель замка	1
10	796161053	Guard, door l.h.	Osłona drzwi l. Защита дверей л.	1
	796160064	Bolt	Śruba Болт	6
10	796161115	Guard, door r.h.	Osłona drzwi p. Защита дверей п.	1
	796160064	Bolt	Śruba Болт	6
11	796161086	Seal, door	Uszczelnienie drzwi Уплотнение дверей	1
12	796160265	Bracket l.h.	Wspornik l. Кронштейн л.	1
	601350910736	Bolt	Śruba Болт	2
	612571000336	Washer	Podkładka Шайба	2
	796161333	Plate, spacer	Płytk dystansowa Пластина дистанционная	2
12	796160266	Bracket r.h.	Wspornik p. Кронштейн п.	1
	601350910736	Bolt	Śruba Болт	2
	612571000336	Washer	Podkładka Шайба	2
	796161333	Plate, spacer	Płytk dystansowa Пластина дистанционная	2

## Left and right door assembly

Drzwi lewe i prawe kompletne  
Левая и правая дверь в сборе

Item Poz. Поз.	Part Number Numer części Номер части	Description	Opis Наименование	Qty. Ilość Кол.
13	857020095	Striker, latch	Zaczep zamka Держатель замка	1
	612571200236	Washer	Podkładka Шайба	1
	3768913070	Nut	Nakrętka Гайка	1

Left and right door retainer

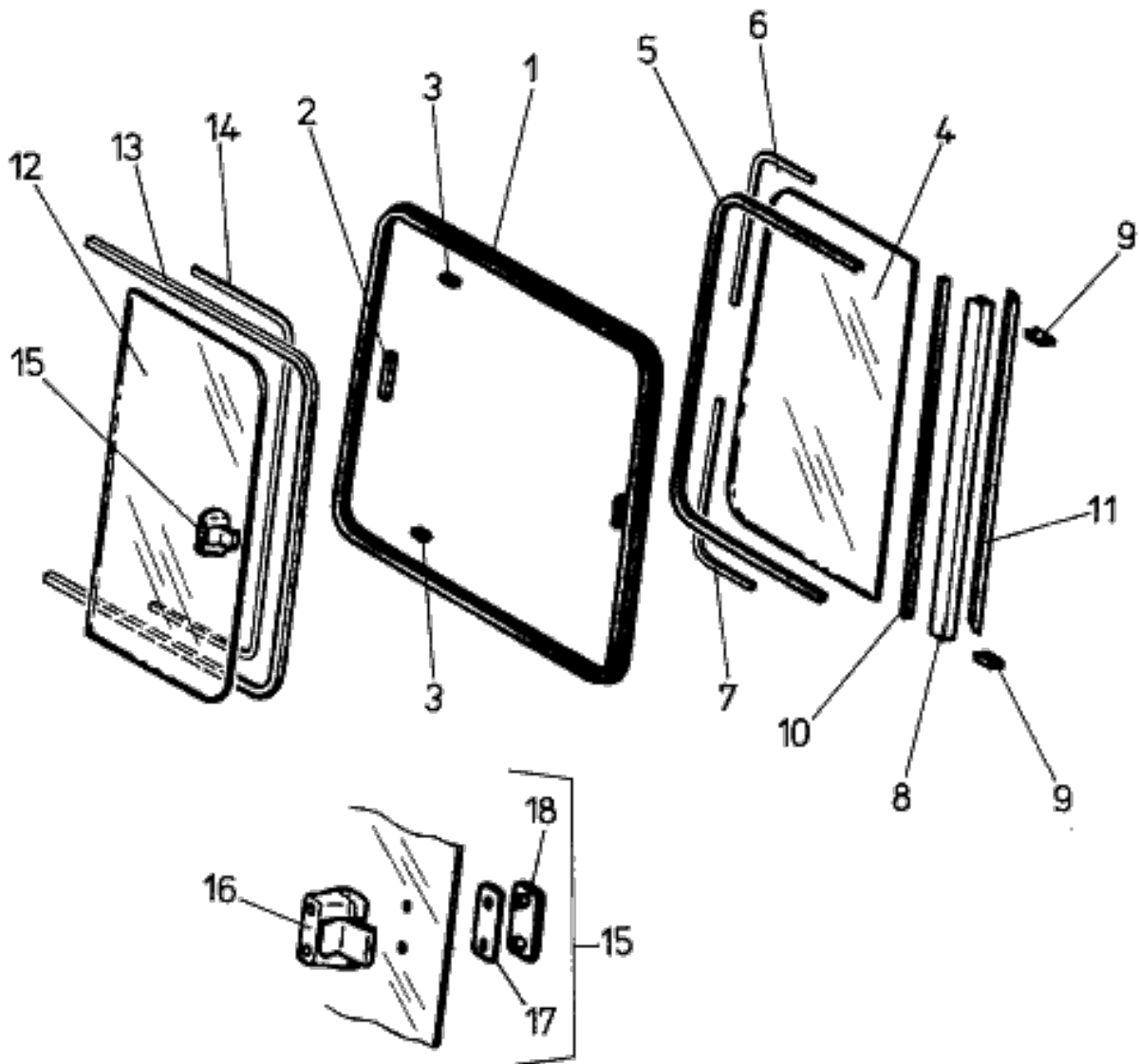
Blokada drzwi lewych i prawych  
Блокировка левых и правых дверей

## Left and right door retainer

Blokada drzwi lewych i prawych  
Блокировка левых и правых дверей

Item Poz. Поз.	Part Number Numer części Номер части	Description	Opis Наименование	Qty. Ilość Кол.
	796160030	Retainer, door l.h.	Blokada drzwi l. Блокировка дверей л.	0
	796160060	Retainer, door r.h.	Blokada drzwi p. Блокировка дверей п.	0
1	796160029	Bracket, welded l.h.	Wspornik spawany l. Кронштейн сварной л.	1
	3768937830	Screw	Wkręt Винт	4
1	796160061	Bracket, welded r.h.	Wspornik spawany p. Кронштейн сварной п.	1
	3768937830	Screw	Wkręt Винт	4
2	592190079	Latch, retainer door r.h.	Zamek blokady drzwi p. Замок блокир.дверей п.	1
2	592190078	Latch, retainer door l.h.	Zamek blokady drzwi l. Замок блокиров.дверей л.	1
3	796160028	Lever assy	Zespół dźwigni Узел рычага	1
	376892262	O-ring	Oring Уплотнение (o)	2
4	796161038	Shaft	Wał Вал	1
5	796161039	Rod	Ściągło Тяга жесткая	1
6	796161123	Hub	Piasta Ступица	1
7	796161124	Lever	Dźwignia Рычаг	1

Left and right window assembly

Okno lewe i prawe kompletne  
Левое и правое окно в сборе

## Left and right window assembly

Okno lewe i prawe kompletne  
Левое и правое окно в сборе

Item Poz. Поз.	Part Number Numer części Номер части	Description	Opis Наименование	Qty. Ilość Кол.
	796160082	Window assy l.h.	Zespół okna l. Узел окна л.	0
	796160081	Window assy r.h.	Zespół okna p. Узел окна п.	1
1	796160086	Frame, window l.h.	Rama okna l. Рама окна л.	1
1	796160085	Frame, window r.h.	Rama okna p. Рама окна п.	1
2	584161196	Connector, frame	Łącznik ramy Соединитель рамы	1
	602711018202	Screw	Wkręt Винт	4
3	584161302	Block	Blok Блок	2
	602711018202	Screw	Wkręt Винт	2
4	796161169	Glass, stationary	Szyba stała Стекло неподвижное	1
5	796161173	Seal, glass	Uszczelnienie szyby Уплотнение стекла	1
6	796161176	Gasket	Uszczelka Прокладка	1
	796161177	Gasket	Uszczelka Прокладка	1
7	796161179	Gasket	Uszczelka Прокладка	1
	796161181	Gasket	Uszczelka Прокладка	1
8	796161193	Frame, glass	Ramka szyby Рамка стекла	1
9	584161195	Bracket	Wspornik Кронштейн	2
	602711018202	Screw	Wkręt Винт	2
10	796161172	Seal, frame	Uszczelnienie ramy Уплотнение рамы	1
11	796161182	Seal, glass	Uszczelnienie szyby Уплотнение стекла	1
12	796161170	Glass, sliding	Szyba przesuwna Стекло передвижное	1

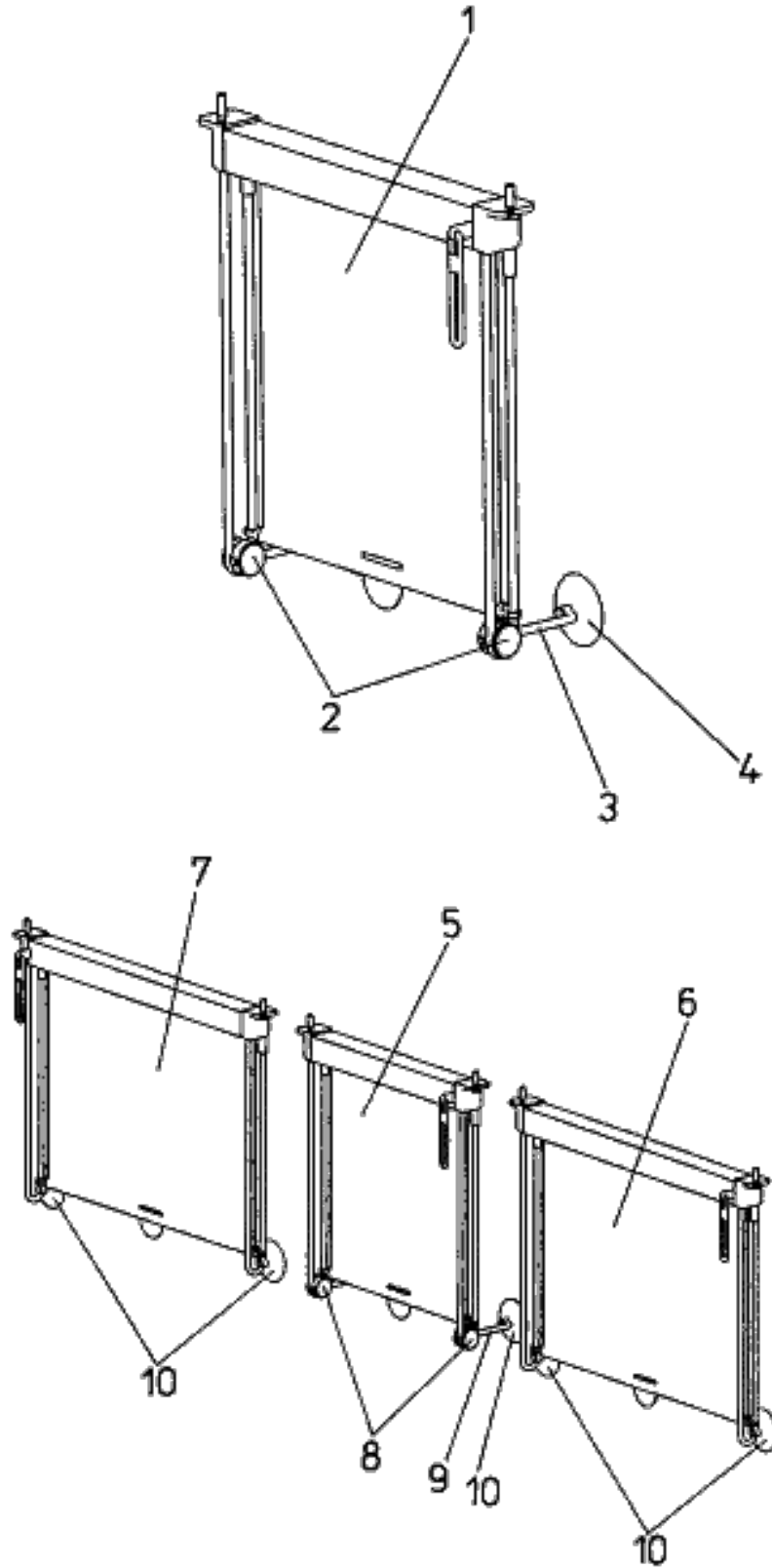
## Left and right window assembly

Okno lewe i prawe kompletne  
Левое и правое окно в сборе

Item Poz. Поз.	Part Number Numer części Номер части	Description	Opis Наименование	Qty. Ilość Кол.
13	796161175	Gasket	Uszczelka Прокладка	1
14	796161178	Gasket	Uszczelka Прокладка	1
	796161174	Gasket	Uszczelka Прокладка	1
15	776160020	Latch assy	Zamek kompletny Замок в сборе	1
16	857020127	Latch, window	Zamek okna Замок окна	1
17	776161051	Gasket, latch	Uszczelka zamka Прокладка замка	1
18	857020128	Plate	Płyta Пластинка	1
	602750940202	Screw	Wkręt Винт	2

Sun visors

Ostony przeciwsłoneczne  
Щиты противосолнечные

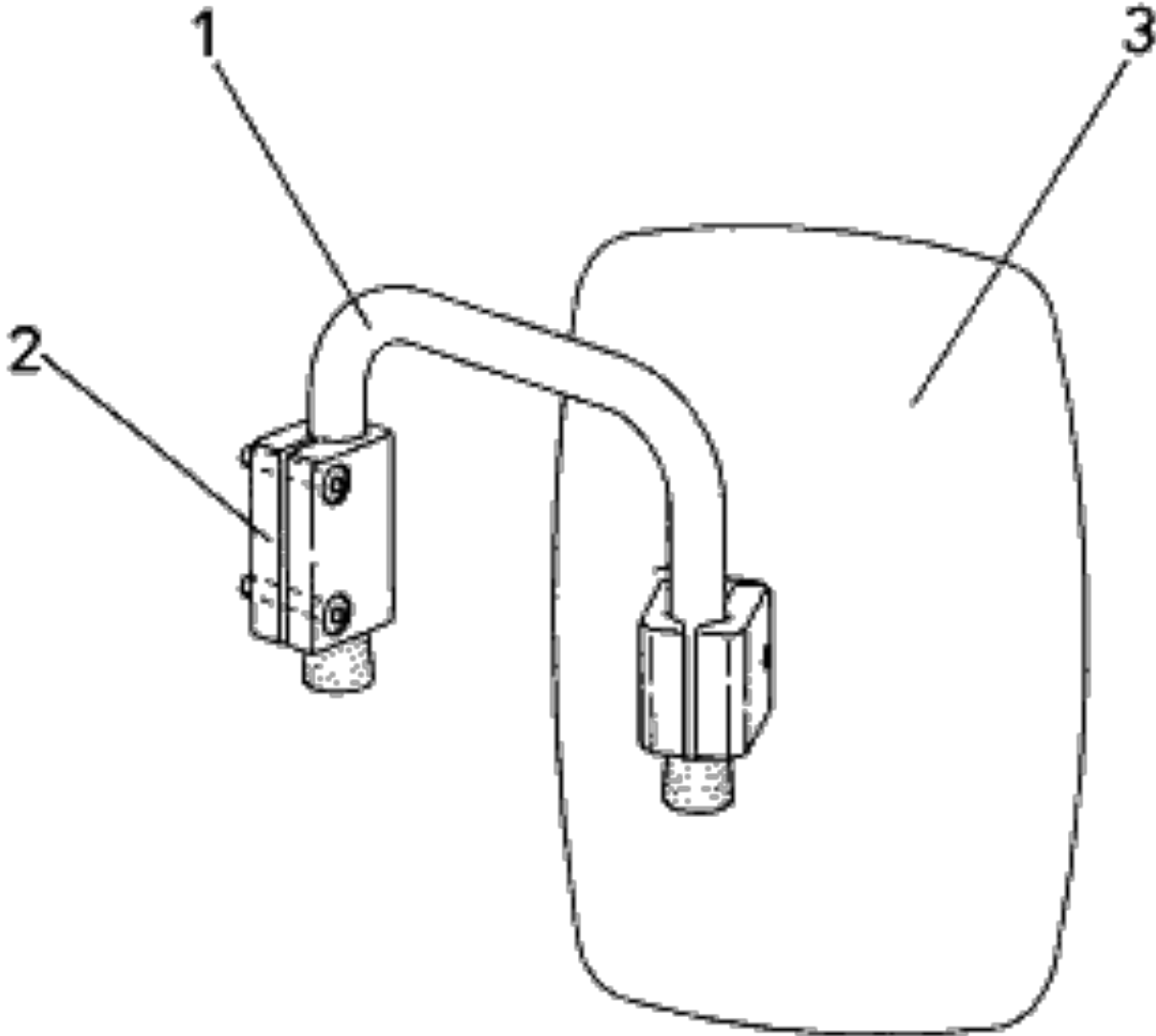


## Sun visors

Osłony przeciwsłoneczne  
Щиты противосолнечные

Item Poz. Поз.	Part Number Numer części Номер части	Description	Opis Наименование	Qty. Ilość Кол.
	796160225	Visor assy, sun	Zesp.osłony przeciwsłon. Узел щита противосолнеч.	0
1	796160100	Visor, sun front	Osłona przeciwsł.przednia Щит противосолнеч.передний	1
	857031460	Screw	Wkręt Винт	2
2	781191312	Roller	Rolka Ролик	2
3	781191313	Connector	Złączka Ниппель	2
4	886021086	Sucker	Przyssawka Присоска	2
	796160226	Visors assy, sun	Zesp.osłon przeciwsłonecz. Узел щитов противосолнеч.	0
5	796160100	Visor, sun front	Osłona przeciwsł.przednia Щит противосолнеч.передний	1
	857031460	Screw	Wkręt Винт	2
6	796160101	Visor, sun r.h.	Osłona przeciwsłoneczna p. Щит противосолнечный п.	1
	857031460	Screw	Wkręt Винт	2
7	796160102	Visor, sun l.h.	Osłona przeciwsłoneczna l. Щит противосолнечный л.	1
	857031460	Screw	Wkręt Винт	2
8	781191312	Roller	Rolka Ролик	2
9	781191313	Connector	Złączka Ниппель	2
10	886021086	Sucker	Przyssawka Присоска	6

Cab outer mirrors

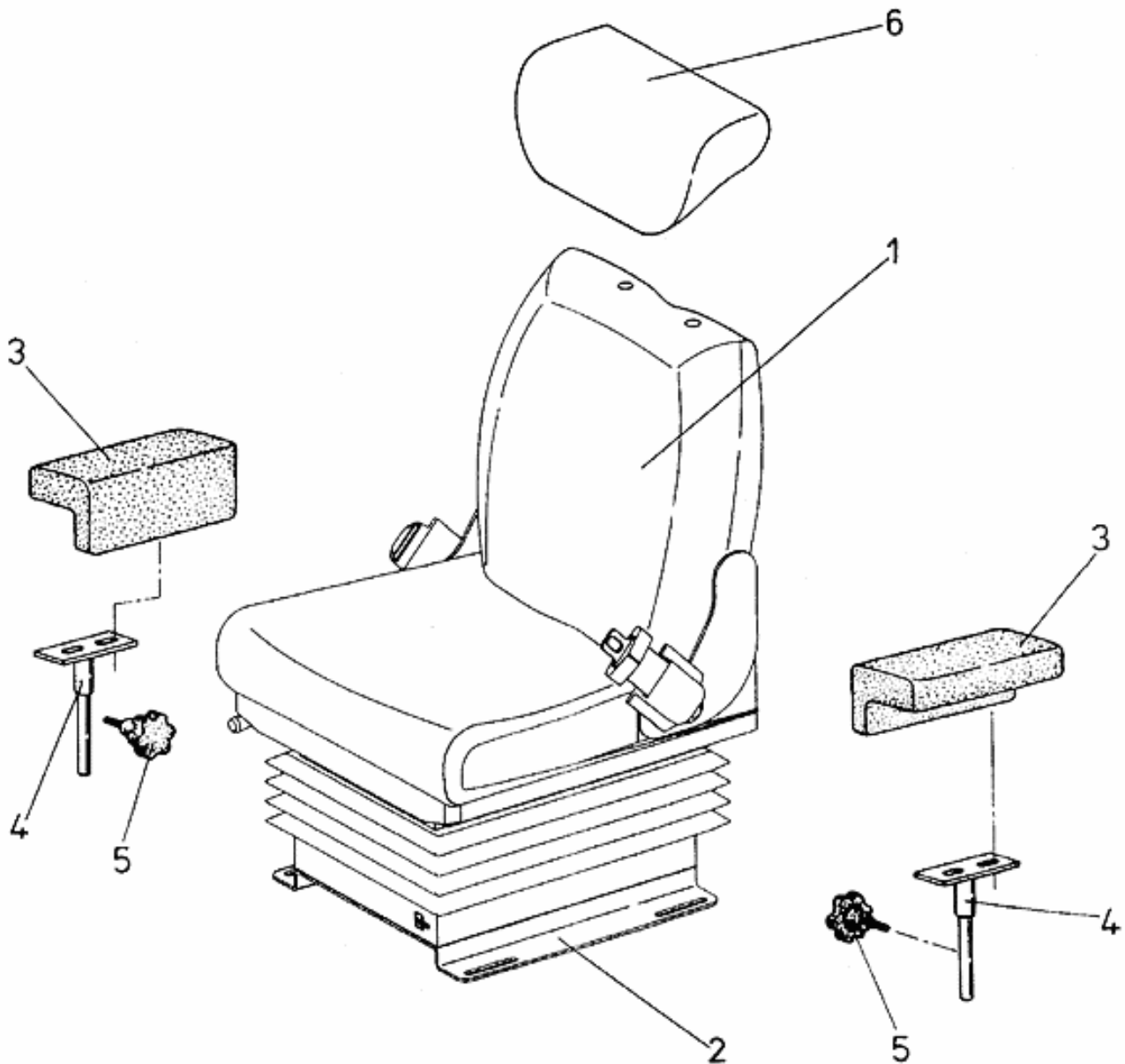
Lusterka zewnętrzne kabiny  
Наружные зеркала кабины

## Cab outer mirrors

Lusterka zewnętrzne kabiny  
Наружные зеркала кабины

Item Poz. Поз.	Part Number Numer części Номер части	Description	Opis Наименование	Qty. Ilość Кол.
	796310100	Mirrors, cab outer	Lusterka zewnętrzne kabiny Зеркала наружные кабины	0
1	796161205	Bracket, mirror	Wspornik lusterka Кронштейн зеркала	2
	885021083	Plug	Korek Пробка	4
2	796161206	Bracket, mirror	Wspornik lusterka Кронштейн зеркала	2
	601100814304	Plug	Korek Пробка	4
3	854020046	Mirror, outer	Lusterko zewnętrzne Зеркало наружное	2

Operator seat (machines with cab)

Siedzisko operatora (maszyny z kabiną)  
Сидение оператора (машины с кабиной)

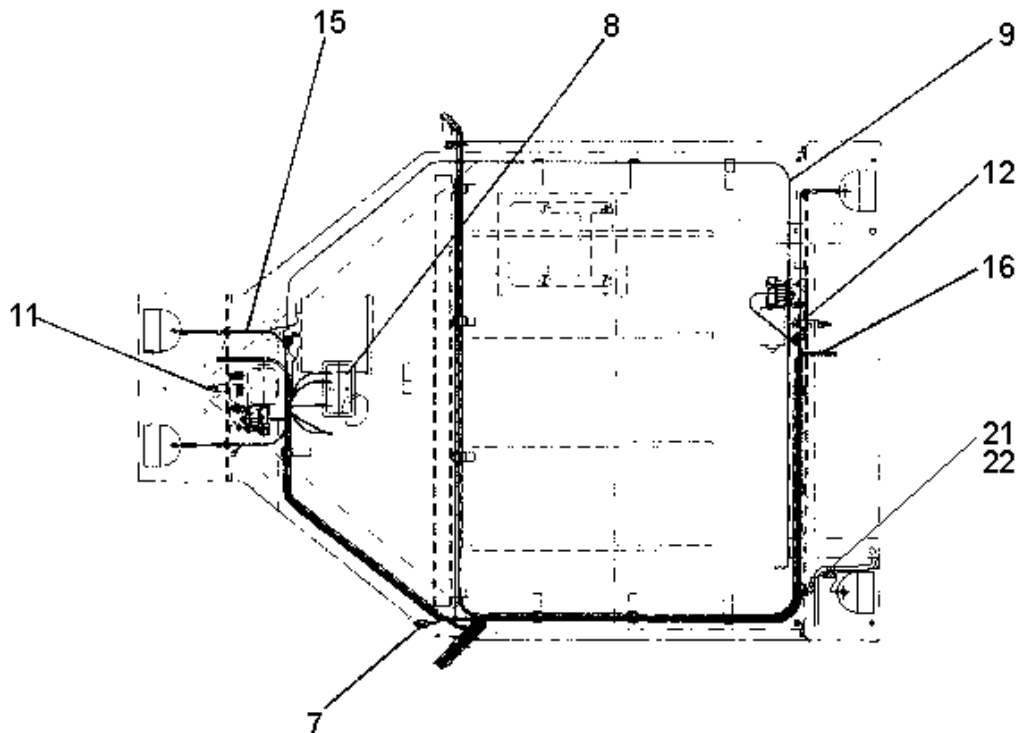
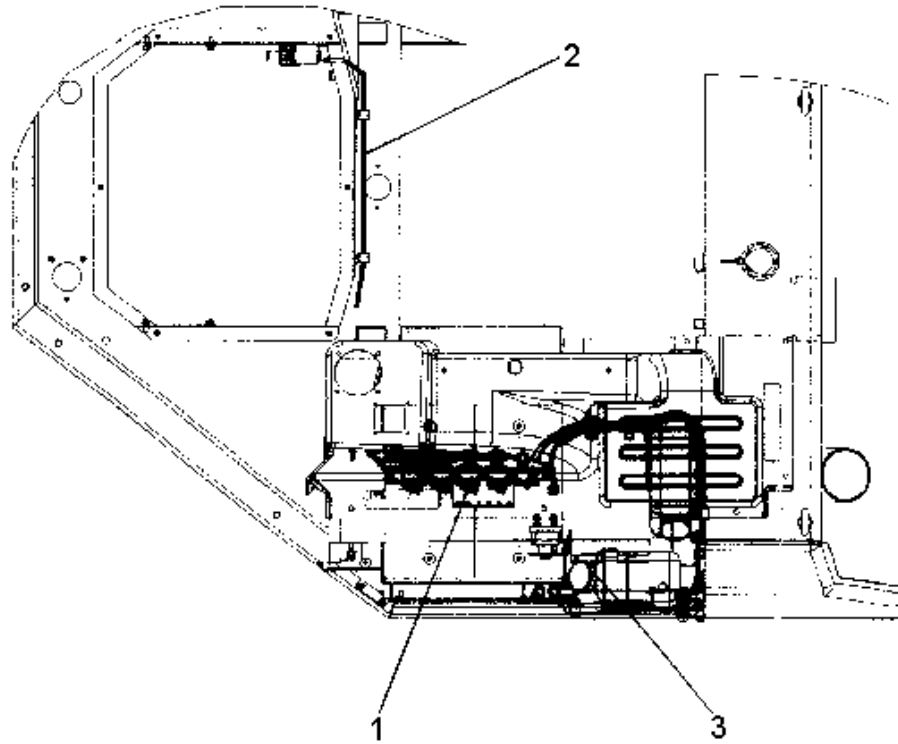
## Operator seat (machines with cab)

Siedzisko operatora (maszyny z kabiną)  
Сидение оператора (машины с кабиной)

Item Poz. Поз.	Part Number Numer części Номер части	Description	Opis Наименование	Qty. Ilość Кол.
*	796180001	Seat assy, operator	Zespół siedziska operatora Узел сидения оператора	0
1	857020260	Seat assy	Zespół siedziska Узел сидения	1
	601350810704	Bolt	Śruba Болт	4
	612570800304	Washer, hardened	Podkładka utwardzana Шайба упрочненная	4
2	796132166	Bracket, seat	Wspornik siedziska Кронштейн сидения	1
	601350910704	Bolt	Śruba Болт	4
	612430620004	Washer, hardened	Podkładka utwardzana Шайба упрочненная	4
3	782130351	Arm rest	Podłokietnik Подлокотник	2
4	782130348	Bracket, arm rest	Wspornik podłokietnika Кронштейн подлокотника	2
	591131512	Bolt, special	Śruba specjalna Болт специальный	4
	612483020004	Washer	Podkładka Шайба	4
5	857011522	Knob	Pokrętko Вороток	2
	612482030004	Washer	Podkładka Шайба	2
6	857021292	Head rest	Zaglówek Заголовник	1

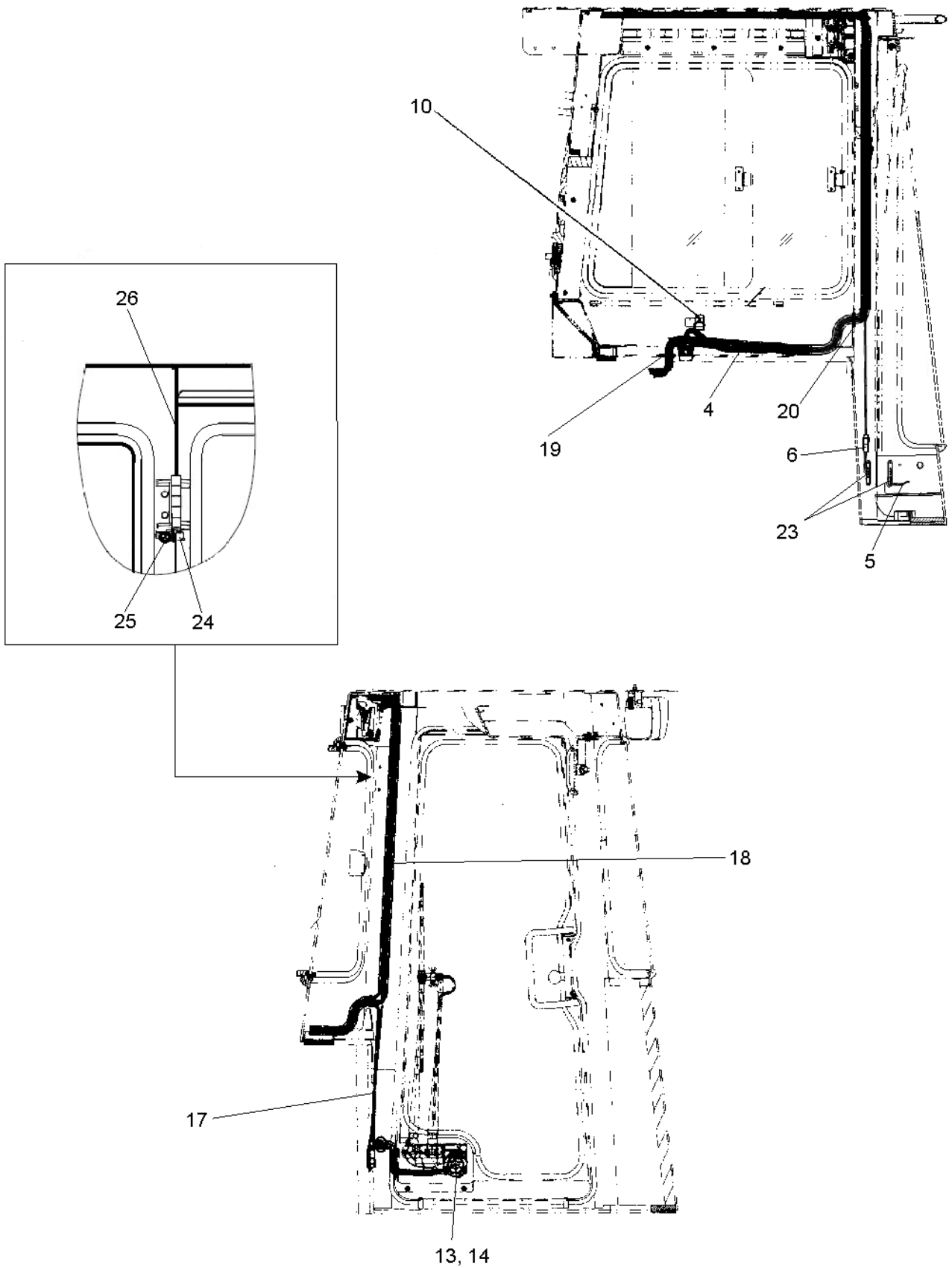
Cab electrical wiring

Instalacja elektryczna kabiny  
Электропроводка кабины



Cab electrical wiring

Instalacja elektryczna kabiny  
Электропроводка кабины



## Cab electrical wiring

Instalacja elektryczna kabiny  
Электропроводка кабины

Item Poz. Поз.	Part Number Numer części Номер части	Description	Opis Наименование	Qty. Ilość Кол.
	796080120	Wiring, cab w/accesor.el.	Instal.el.kabiny z akces. Электропр.кабины с оснаст.	0
*	796080136	Wiring, cab assy electr.	Inst.el.kabiny kompletnej Электропр.кабины в сборе	0
1	796080131	Panel, cab (> 13-16X03)	Pulpit kabiny Пульт кабины	1
	854041867	Screw	Wkręt Винт	3
2	796080108	Harness, heating valve	Wiązka el.zaworu ogrzewan. Электропр.клапана обогрева	1
3	796080122	Installat., glasses washer (> 13-21)	Instalacja spryskiw.szyb Сборка спрееров стекол	1
4	796080132	Harness, cab	Wiązka el.kabiny Электропучок кабины	1
	872023006	Strip, clamp	Pasek zaciskowy Лента зажимная	5
5	796080137	Harness, door	Wiązka elektryczna drzwi Электропучок дверей	2
6	796080138	Harness, door	Wiązka elektryczna drzwi Электропучок дверей	2
7	871050442	Switch, door	Wyłącznik drzwiowy Выключатель дверной	1
	602670604004	Screw	Wkręt Винт	1
8	871040212	Lamp, dome	Lampa sufitowa Лампа потолочная	1
	602750916602	Screw	Wkręt Винт	2
	612570400236	Washer	Podkładka Шайба	2
	6090223202	Bulb	Żarówka Лампочка	2
9	796080109	Harness, speakers	Wiązka elektr.głośników Э/пучок громкоговорители	1
10	871100077C1	Relay	Przełącznik Реле	1
	602740812202	Screw	Wkręt Винт	1
	612570600236	Washer	Podkładka Шайба	1

## Cab electrical wiring

Instalacja elektryczna kabiny  
Электропроводка кабины

Item Poz. Поз.	Part Number Numer części Номер части	Description	Opis Наименование	Qty. Ilość Кол.
11	871120262	Drive assy, wiper (> 13-17) U1 For front wiper Do wycieraczki przedniej Для переднего дворника	Napęd wycieraczki kompl. Привод стеклоочист.в сборе	1
12	871120263	Drive assy, wiper (> 13-18X01) U2 For rear wiper Do wycieraczki tylnej Для заднего дворника	Napęd wycieraczki kompl. Привод стеклоочист.в сборе	1
13	871120262	Drive assy, wiper (> 13-19) U3 For left door wiper Do wycieraczki drzwi lewych Для стеклоочистителя дверей левых	Napęd wycieraczki kompl. Привод стеклоочист.в сборе	1
14	871120261	Drive assy, wiper (> 13-20) U4 For right door wiper Do wycieraczki drzwi prawych Для стеклоочистителя дверей правых	Napęd wycieraczki kompl. Привод стеклоочист.в сборе	1
15	NS	Hose, washer (270cm) U5 Cut from bulk >ni1 Ciąć ze zwoju >ni1 Резать с витка >ni1	Przewód spryskiw.(270CM) Шланг спреера (270цм)	1
16	NS	Hose, washer (290cm) U5 Cut from bulk >ni1 Ciąć ze zwoju >ni1 Резать с витка >ni1	Przewód spryskiw.(290cm) Шланг спреера (290цм)	1
17	NS	Hose, washer (150cm) U5 Cut from bulk >ni1 Ciąć ze zwoju >ni1 Резать с витка >ni1	Przewód spryskiw.(150cm) Шланг спреера (150цм)	1
18	NS	Hose, washer (420cm) U5 Cut from bulk >ni1 Ciąć ze zwoju >ni1 Резать с витка >ni1	Przewód spryskiw.(420cm) Шланг спреера (420цм)	1
19	NS	Guard, washer hose (80cm) U6 Cut from bulk >ni2 Ciąć ze zwoju >ni2 Резать с витка >ni2	Ośłona przew.sprysk.(80cm) Защита пров.спреера (80цм)	1
	378081035	Grommet	Przelotka Втулка предохранительная	1
20	884020028	Grommet, rubber	Przelotka gumowa Втулка передохр.резиновая	1
21	871061626	Clip	Uchwyt Держатель	1
22	871061644	Clip	Uchwyt Держатель	1
	601350809636	Bolt	Śruba Болт	1

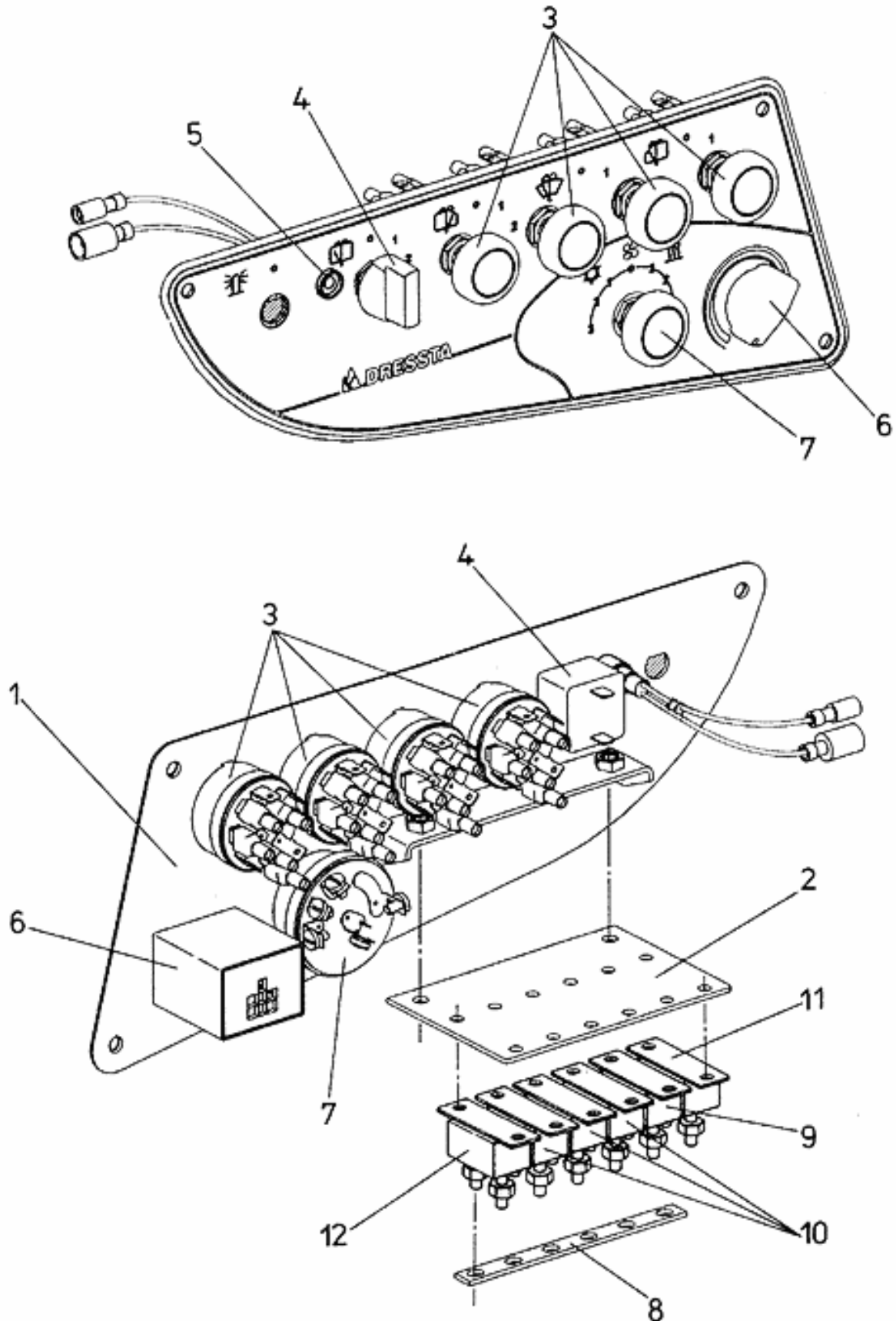
## Cab electrical wiring

Instalacja elektryczna kabiny  
Электропроводка кабины

Item Poz. Поз.	Part Number Numer części Номер части	Description	Opis Наименование	Qty. Ilość Кол.
	612570800236	Washer	Podkładka Шайба	2
	603770800336	Nut	Nakrętka Гайка	1
NI1	870021002	Hose-bulk	Przewód giętki-zwój Шланг-виток	1
NI2	870021259	Hose-bulk	Przewód giętki-zwój Шланг-виток	1
23	871170338	Connector, el. contact	Złącze el. stykowe Контактны эл. соединитель	2
		U7 On both side Z obu stron С обеих сторон		
	602710920202	Screw	Wkręt Винт	8
24	871121047	Nozzle	Dysza Сопло	2
		U7 On both side Z obu stron С обеих сторон		
25	3768919270	Grommet, rubber	Przelotka gumowa Втулка передохр.резиновая	2
		U7 On both side Z obu stron С обеих сторон		
26	NS	Hose, washer (150cm)	Przewód spryskiw.(150cm) Шланг спреера (150цм)	2
		U5 Cut from bulk >ni1 Ciąć ze zwoju >ni1 Резать с витка >ni1		

Cab panel

Pulpit kabiny  
Пульт кабины



## Cab panel

Pulpit kabiny  
Пульт кабины

Item Poz. Поз.	Part Number Numer części Номер части	Description	Opis Наименование	Qty. Ilość Кол.
*	796080131	Panel, cab	Pulpit kabiny Пульт кабины	0
1	796080126	Panel, welded	Pulpit spawany Пульт сварной	1
	796081105	Decal, panel	Wykleina pulpitu Выклейка пульта	1
2	796081103	Bracket, switches	Wspornik wyłączników Кронштейн выключательей	1
	602770813244	Screw	Wkręt Винт	2
	612570600236	Washer	Podkładka Шайба	2
3	796080112	Switch, wiper and washer	Wyłącz.wycier.i spryskiw. Выключ.дворник.и спрееров	4
4	871050545	Switch, rotary (2 posit.)	Wyłącznik obrotowy(2 poz.) Выключатель оборот.(2 поз.)	1
5	794110005	Light, indicator (orange)	Lampka kontr.(pomarańcz.) Лампочка сигналь.(оранж.)	1
6	871090632	Potentiometer	Potencjometr Потенциометер	1
	871050552	Knob	Pokrętko Вороток	1
7	871050202C2	Switch, a/c system	Wyłącznik ukł.klimatyzac. Выключатель сист.кондиц.	1
	871051064	Washer, switch	Podkładka wyłącznika Шайба выключателя	1
	3768916520	Washer, spring tooth	Podkl.sprężysta ząbkowana Шайба пружинная зубчатая	1
	871051065	Nut	Nakrętka Гайка	1
	3768940430	Screw	Wkręt Винт	5
8	573127011	Connector	Złączka Ниппель	1
9	871050023	Breaker, circuit (10a)	Wyłącznik termiczny (10a) Термовыключатель (10а)	1
	602750914202	Screw	Wkręt Винт	2
	612570400236	Washer	Podkładka Шайба	2

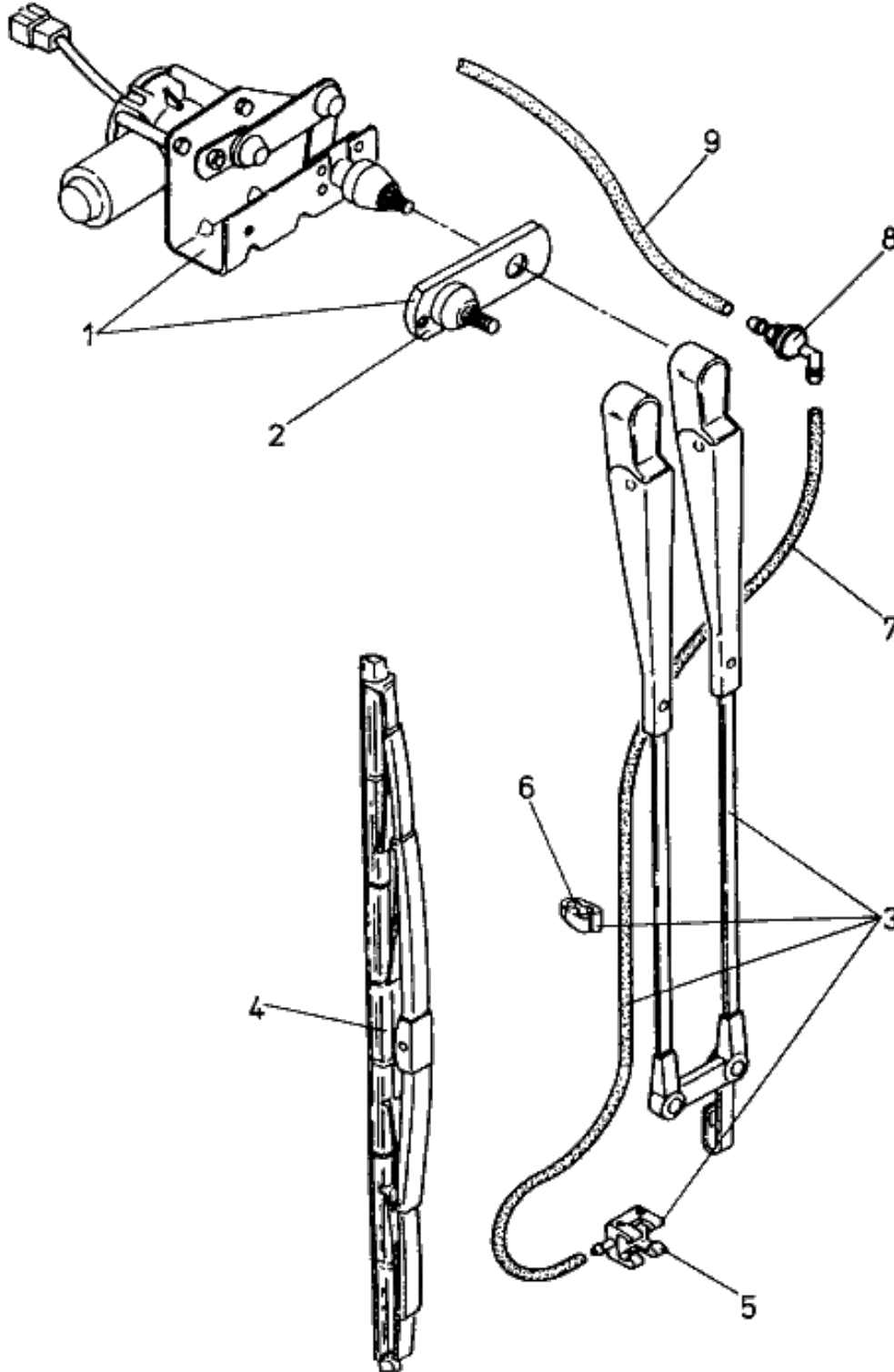
## Cab panel

Pulpit kabiny  
Пульт кабины

Item Poz. Поз.	Part Number Numer części Номер части	Description	Opis Наименование	Qty. Ilość Кол.
	603770500436	Nut	Nakrętka Гайка	2
10	871050256	Breaker, circuit (15a)	Wyłącznik termiczny (15a) Термовыключатель (15a)	3
	602750914202	Screw	Wkręt Винт	6
	612570400236	Washer	Podkładka Шайба	6
	603770500436	Nut	Nakrętka Гайка	6
11	871050018	Breaker, circuit (20a)	Wyłącznik termiczny (20a) Термовыключатель (20a)	1
	602750914202	Screw	Wkręt Винт	2
	612570400236	Washer	Podkładka Шайба	2
	603770500436	Nut	Nakrętka Гайка	2
12	871050585	Breaker, circuit (30a)	Wyłącznik termiczny (30a) Термовыключатель (30a)	1
NI	796080133	Harness, cab panel	Wiązka el.pulpitu kabiny Электропучок пульта кабины	1
	871080022	Fuse (15a)	Bezpiecznik (15a) Предохранитель (15a)	1

Front wiper

Wycieraczka przednia  
Стеклоочиститель передний

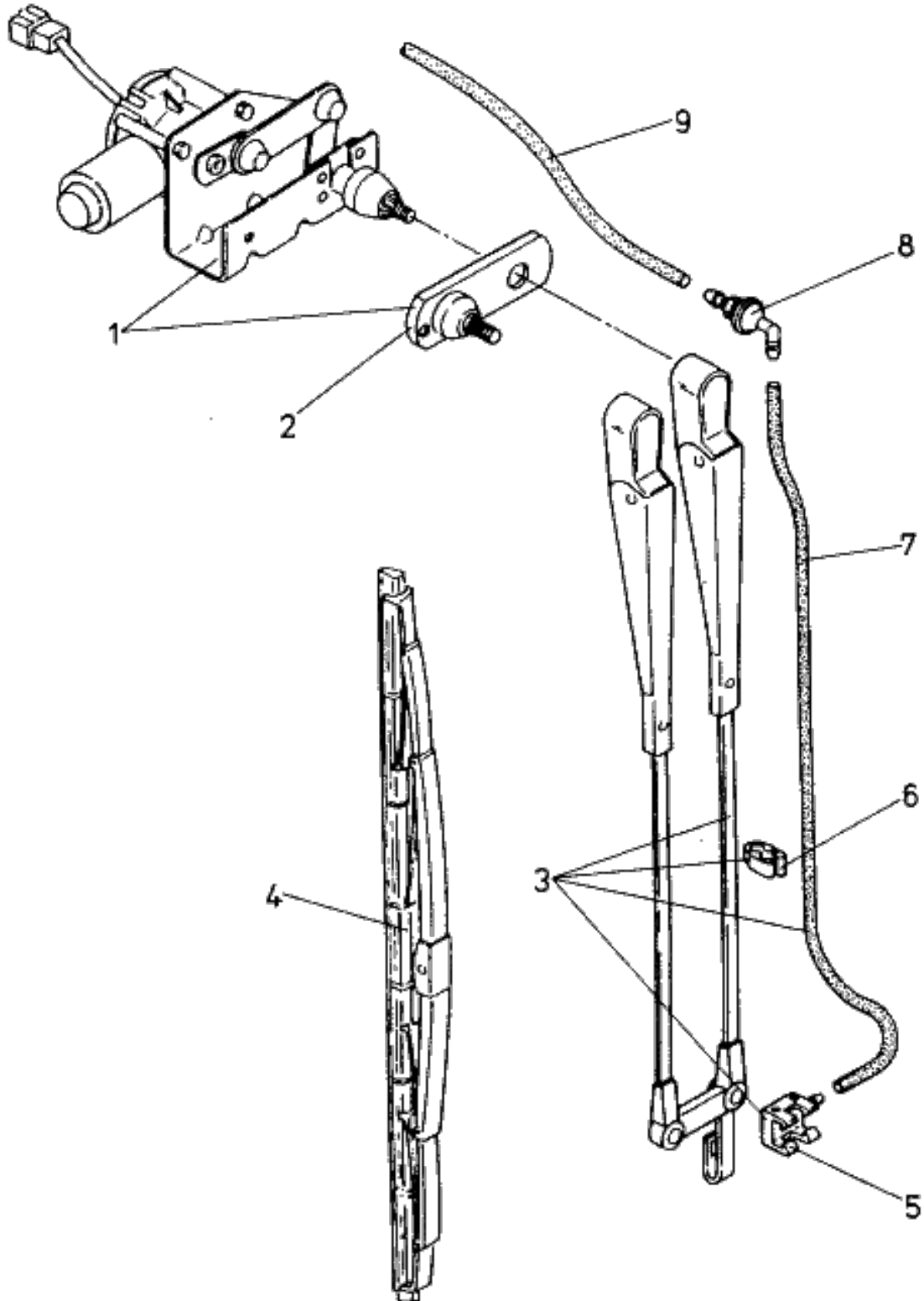


## Front wiper

Wycieraczka przednia  
Стеклоочиститель передний

Item Poz. Поз.	Part Number Numer części Номер части	Description	Opis Наименование	Qty. Ilość Кол.
*	796080121	Wiring, cab assy electr.	Inst.el.kabiny kompletnej Электропр.кабины в сборе	0
1	871120262	Drive assy, wiper	Napęd wycieraczki kompl. Привод стеклоочист.в сборе	1
	584160746	Cable, electric	Przewód elektryczny Электропровод	1
2	871120071	Plate, pivot arm	Płytkę przegubu ramienia Пластина шарнира плеча	1
	601350711636	Bolt	Śruba Болт	1
	612570600236	Washer	Podkładka Шайба	2
	603770700336	Nut	Nakrętka Гайка	1
3	871120257	Arm assy, wiper	Ramię wycieraczki kompl. Плечо стеклоочист.в сборе	1
4	871120254	Blade, wiper	Pióro wycieraczki Скребок стеклоочистителя	1
5	NS	Nozzle	Dysza Сопло	1
6	NS	Holder, spring	Uchwyt sprężysty Держатель пружинный	1
7	NS	Hose, washer	Przewód spryskiwacza Шланг спреера	1
8	871120259	Coupling, elbow	Złączka kolankowa Ниппель/колени	1
9	NS	Hose, washer (120cm)	Przewód spryskiw.(120cm) Шланг спреера (120см)	1
		U1 Cut from bulk >ni Ciąć ze zwoju >ni Резать с витка >ni		
NI	870021002	Hose-bulk	Przewód giętki-zwój Шланг-виток	1

Rear wiper

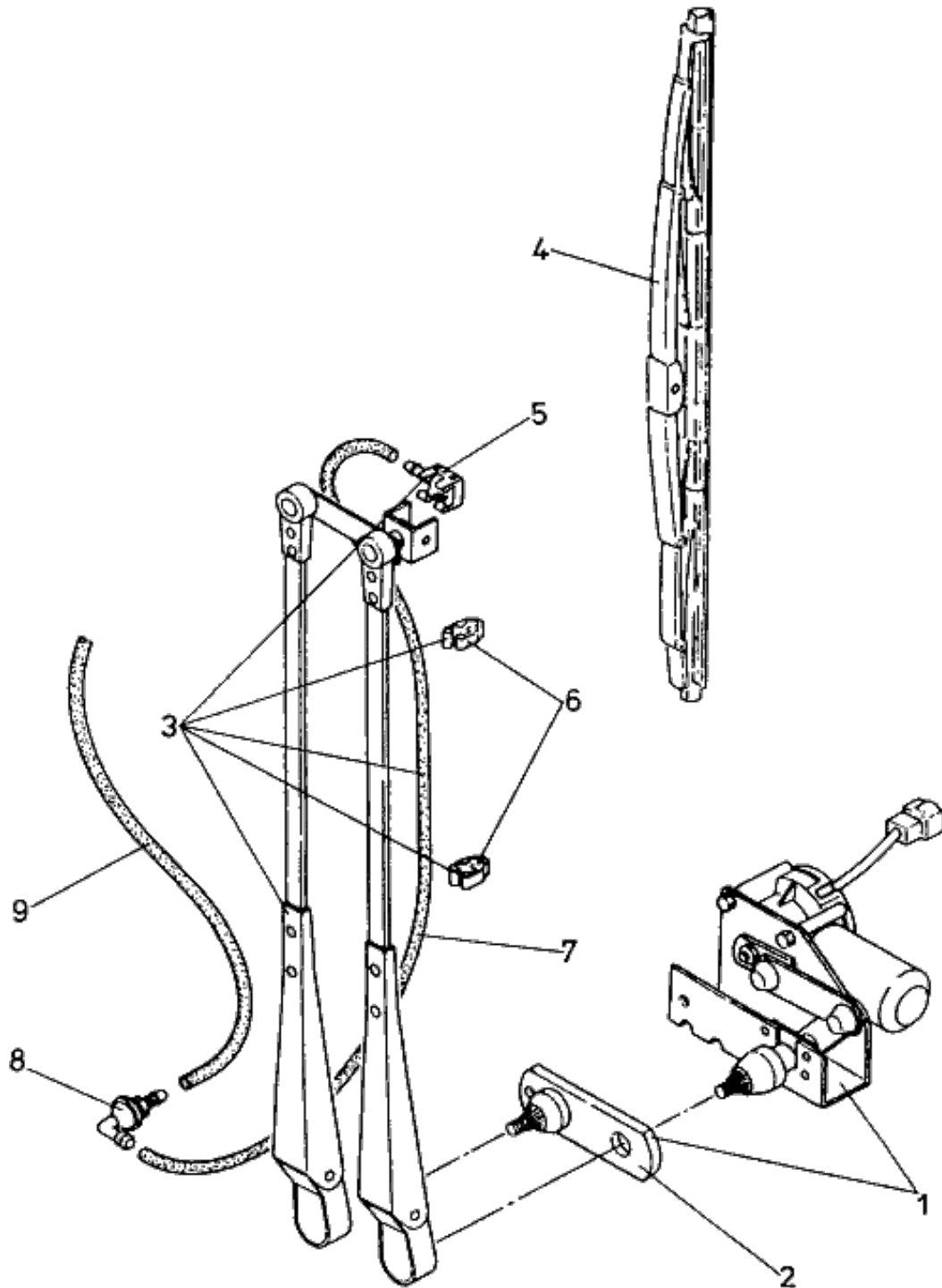
Wycieraczka tylna  
Стеклоочиститель задний

## Rear wiper

Wycieraczka tylna  
Стеклоочиститель задний

Item Poz. Поз.	Part Number Numer części Номер части	Description	Opis Наименование	Qty. Ilość Кол.
*	796080121	Wiring, cab assy electr.	Inst.el.kabiny kompletnej Электропр.кабины в сборе	0
1	871120263	Drive assy, wiper	Napęd wycieraczki kompl. Привод стеклоочист.в сборе	1
	584160746	Cable, electric	Przewód elektryczny Электропровод	1
2	871120071	Plate, pivot arm	Płytkę przegubu ramienia Пластина шарнира плеча	1
	601350711636	Bolt	Śruba Болт	1
	612570600236	Washer	Podkładka Шайба	2
	603770700336	Nut	Nakrętka Гайка	1
3	871120258	Arm assy, wiper	Ramię wycieraczki kompl. Плечо стеклоочист.в сборе	1
4	871120254	Blade, wiper	Pióro wycieraczki Скребок стеклоочистителя	1
5	NS	Nozzle	Dysza Сопло	1
6	NS	Holder, spring	Uchwyt sprężysty Держатель пружинный	1
7	NS	Hose, washer	Przewód spryskiwacza Шланг спреера	1
8	871120259	Coupling, elbow	Złączka kolankowa Ниппель/колени	1
9	NS	Hose, washer (120cm)	Przewód spryskiw.(120cm) Шланг спреера (120см)	1
		U1 Cut from bulk >ni Ciąć ze zwoju >ni Резать с витка >ni		
NI	870021002	Hose-bulk	Przewód giętki-zwój Шланг-виток	1

Left door wiper

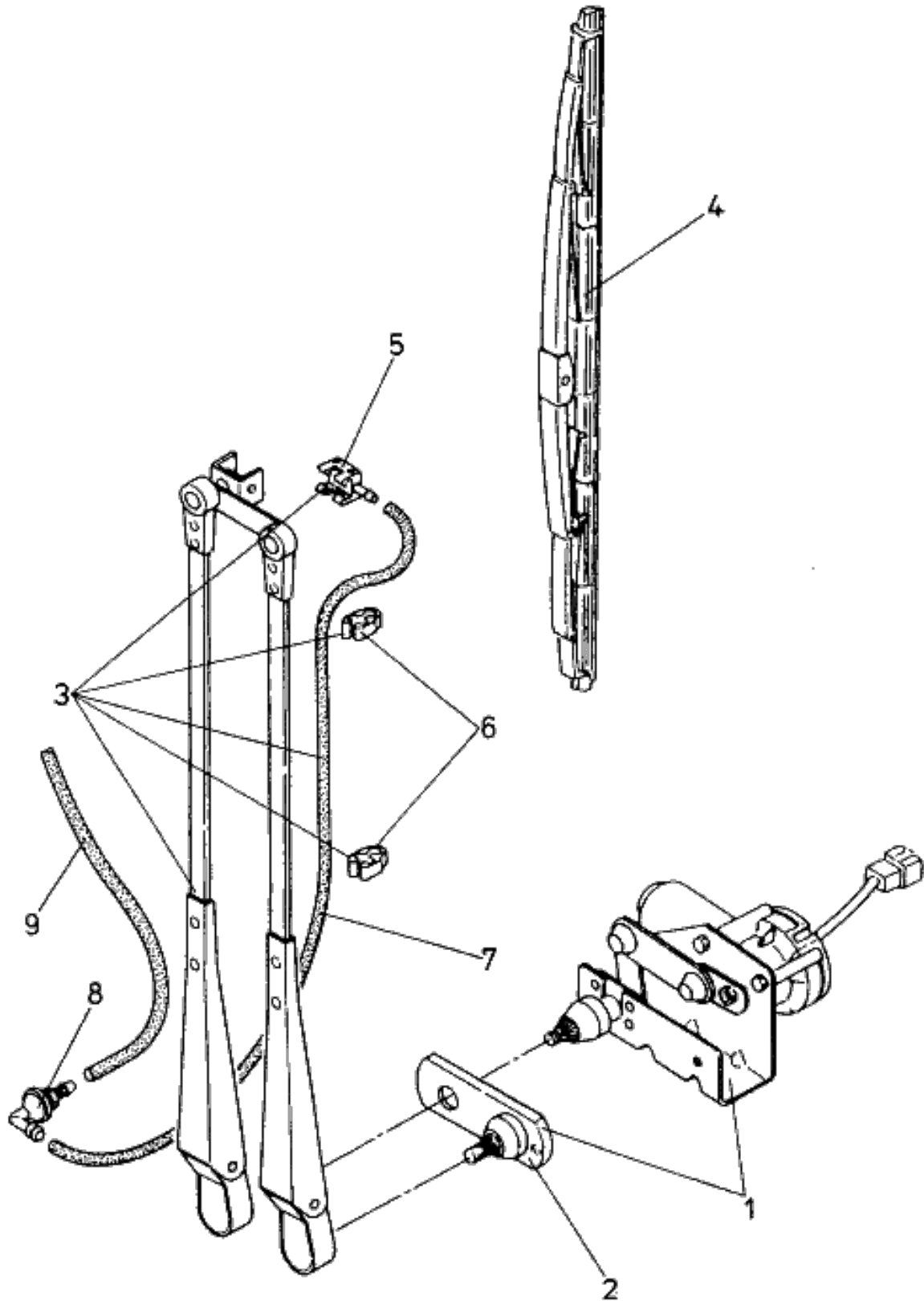
Wycieraczka drzwi lewych  
Стеклоочиститель дверей левых

## Left door wiper

Wycieraczka drzwi lewych  
Стеклоочиститель дверей левых

Item Poz. Поз.	Part Number Numer części Номер части	Description	Opis Наименование	Qty. Ilość Кол.
*	796080121	Wiring, cab assy electr.	Inst.el.kabiny kompletnej Электропр.кабины в сборе	0
1	871120262	Drive assy, wiper	Napęd wycieraczki kompl. Привод стеклоочист.в сборе	1
	584160746	Cable, electric	Przewód elektryczny Электропровод	1
2	871120071	Plate, pivot arm	Płytkę przegubu ramienia Пластина шарнира плеча	1
	601350711636	Bolt	Śruba Болт	1
	612570600236	Washer	Podkładka Шайба	2
	603770700336	Nut	Nakrętka Гайка	1
3	871120264	Arm assy, wiper	Ramię wycieraczki kompl. Плечо стеклоочист.в сборе	1
4	871120251	Blade, wiper	Pióro wycieraczki Скребок стеклоочистителя	1
5	NS	Nozzle	Dysza Сопло	1
6	NS	Holder, spring	Uchwyt sprężysty Держатель пружинный	2
7	NS	Hose, washer	Przewód spryskiwacza Шланг спреера	1
8	871120259	Coupling, elbow	Złączka kolankowa Ниппель/колено	1
9	NS	Hose, washer (350cm)	Przewód spryskiw.(350cm) Шланг спреера (350см)	1
		U1 Cut from bulk >ni Ciąć ze zwoju >ni Резать с витка >ni		
NI	870021002	Hose-bulk	Przewód giętki-zwój Шланг-виток	1

Right door wiper

Wycieraczka drzwi prawych  
Стеклоочиститель дверей правых

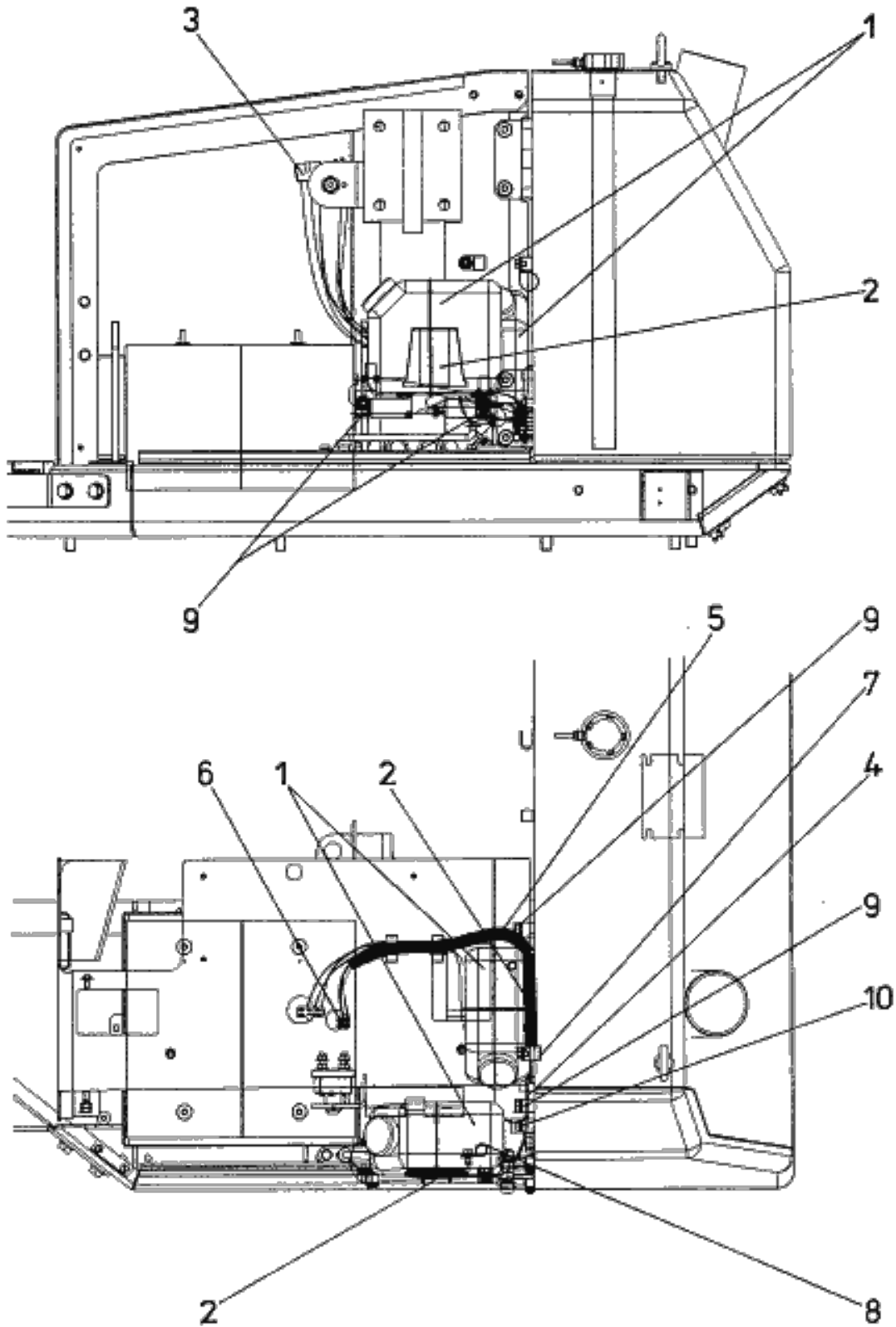
## Right door wiper

Wycieraczka drzwi prawych  
Стеклоочиститель дверей правых

Item Poz. Поз.	Part Number Numer części Номер части	Description	Opis Наименование	Qty. Ilość Кол.
*	796080121	Wiring, cab assy electr.	Inst.el.kabiny kompletnej Электропр.кабины в сборе	0
1	871120261	Drive assy, wiper	Napęd wycieraczki kompl. Привод стеклоочист.в сборе	1
	584160746	Cable, electric	Przewód elektryczny Электропровод	1
2	871120071	Plate, pivot arm	Płytkę przegubu ramienia Пластина шарнира плеча	1
	601350711636	Bolt	Śruba Болт	1
	612570600236	Washer	Podkładka Шайба	2
	603770700336	Nut	Nakrętka Гайка	1
3	871120264	Arm assy, wiper	Ramię wycieraczki kompl. Плечо стеклоочист.в сборе	1
4	871120251	Blade, wiper	Pióro wycieraczki Скребок стеклоочистителя	1
5	NS	Nozzle	Dysza Сопло	1
6	NS	Holder, spring	Uchwyt sprężysty Держатель пружинный	2
7	NS	Hose, washer	Przewód spryskiwacza Шланг спреера	1
8	871120259	Coupling, elbow	Złączka kolankowa Ниппель/колено	1
9	NS	Hose, washer (350cm)	Przewód spryskiw.(350cm) Шланг спреера (350см)	1
		U1 Cut from bulk >ni Ciąć ze zwoju >ni Резать с витка >ni		
NI	870021002	Hose-bulk	Przewód giętki-zwój Шланг-виток	1

Glasses washer installation

Instalacja spryskiwaczy szyb  
Сборка спреев стекол



## Glasses washer installation

Instalacja spryskiwaczy szyb  
Сборка спрееров стекол

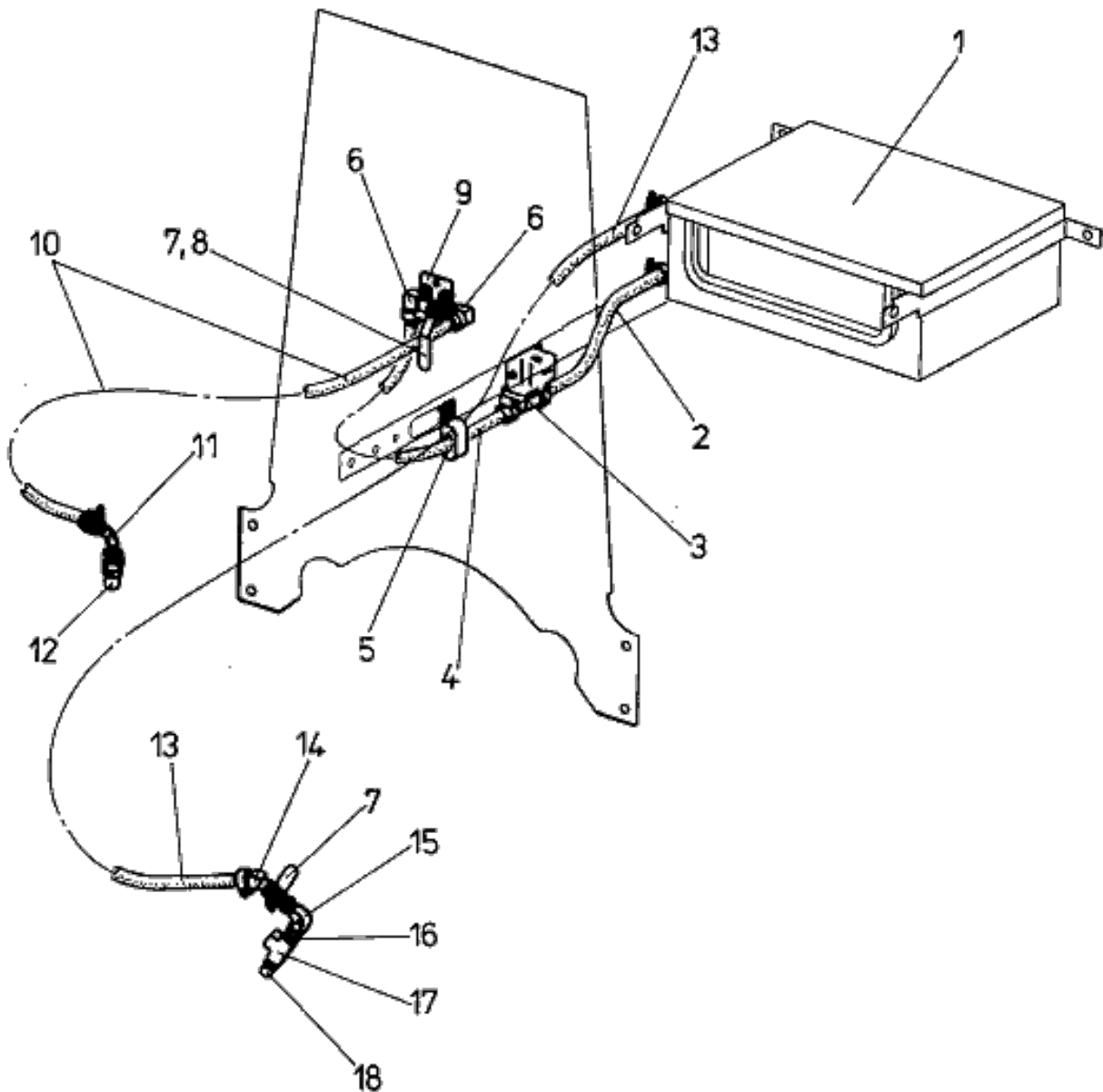
Item Poz. Поз.		Part Number Numer części Номер части	Description	Opis Наименование	Qty. Ilość Кол.
	*	796080122	Installat., glasses washer	Instalacja spryskiw.szyb Сборка спрееров стекол	0
1		871120267	Tank assy, washer	Zbiornik spryskiw.kompl. Резервуар спреера в сборе	2
		872023008C2	Strip, clamp	Pasek zaciskowy Лента зажимная	2
2		796081106	Bracket, washer tank	Wspornik zbiornika sprysk. Кронштейн резерв.спреера	2
		601350708636	Bolt	Śruba Болт	8
		612570600204	Washer	Podkładka Шайба	8
3		796080130	Harness, washer pumps	Wiązka el.pomp spryskiw. Электропуч.насосов спреер.	1
4		NS	Hose, washer (350cm)	Przewód spryskiw.(350cm) Шланг спреера (350цм)	1
			U1 Cut from bulk >ni1 as required Ciąć ze zwoju >ni1 według potrzeb Резать с витка >ni1 согласно потребностям		
5		NS	Guard, washer hose (80cm)	Ostłona przew.sprysk.(80cm) Защита пров.спреера (80цм)	1
			U2 Cut from bulk >ni2 as required Ciąć ze zwoju >ni2 według potrzeb Резать с витка >ni2 согласно потребностям		
6		871121035	Valve, check	Zawór zwrotny Клапан возвратный	4
7	A	871061622	Clip	Uchwyt Держатель	1
		601350809704	Bolt	Śruba Болт	1
		612570800204	Washer	Podkładka Шайба	1
7	A	871061644	Clip	Uchwyt Держатель	1
		601350809704	Bolt	Śruba Болт	1
		612570800204	Washer	Podkładka Шайба	1
8		871061620	Clip	Uchwyt Держатель	1
		601350808704	Bolt	Śruba Болт	1

## Glasses washer installation

Instalacja spryskiwaczy szyb  
Сборка спрееров стекол

Item Poz. Поз.	Part Number Numer części Номер части	Description	Opis Наименование	Qty. Ilość Кол.
	612570800204	Washer	Podkładka Шайба	1
9	871061643	Clip	Uchwyt Держатель	4
	601350809704	Bolt	Śruba Болт	4
	612570800204	Washer	Podkładka Шайба	4
10	871061620	Clip	Uchwyt Держатель	1
	601350809704	Bolt	Śruba Болт	1
	612570800204	Washer	Podkładka Шайба	1
NI1	870021002	Hose-bulk	Przewód giętki-zwój Шланг-виток	1
NI2	870011259	Hose-bulk	Przewód giętki-zwój Шланг-виток	1

Heating-connections

Ogrzewanie-połączenia  
Обогрев-соединения

## Heating-connections

Ogrzewanie-połączenia  
Обогрев-соединения

Item Poz. Поз.	Part Number Numer części Номер части	Description	Opis Наименование	Qty. Ilość Кол.
*	796170200	Heating	Ogrzewanie Обогрев	0
1	855010521	Heater assy (> 13-23)	Zespół grzejnika Нагреватель в сборе	1
2	584171032	Hose (43cm)	Przewód giętki (43cm) Шланг (43см)	1
		U1 Cut from bulk >ni1 Ciąć ze zwoju >ni1 Резать с витка >ni1		
	872023010	Clamp	Zacisk Зажим	2
3	855010514	Valve, by-pass	Zawór boczniowy Клапан обходный	1
	602770712244	Screw	Wkręt Винт	2
	612481060004	Washer	Podkładka Шайба	2
4	397521012	Hose	Przewód giętki Шланг	1
	872023010	Clamp	Zacisk Зажим	2
5	376890525	Clip	Uchwyt Держатель	1
	601350810704	Bolt	Śruba Болт	1
	612482020004	Washer, hardened	Podkładka utwardzana Шайба упрочненная	1
6	396441006	Elbow	Kolanko Колено	2
7	587120025	Valve, shut-off	Zawór odcinający Клапан запорный	2
8	871061550	Clip	Uchwyt Держатель	1
	601350809704	Bolt	Śruba Болт	2
	612482020004	Washer, hardened	Podkładka utwardzana Шайба упрочненная	2
	871061634	Clip	Uchwyt Держатель	1
9	796170106	Bracket, valve	Wspornik zaworu Кронштейн клапана	1

## Heating-connections

Ogrzewanie-połączenia  
Обогрев-соединения

Item Poz. Поз.	Part Number Numer części Номер части	Description	Opis Наименование	Qty. Ilość Кол.
	601350812604	Bolt	Śruba Болт	1
	612482020002	Washer	Podkładka Шайба	1
10	397521013	Hose (860cm)	Przewód giętki (860cm) Шланг (860цм)	1
		U1 Cut from bulk >ni1 Ciąć ze zwoju >ni1 Резать с витка >ni1		
	872023010	Clamp	Zacisk Зажим	2
	NS	Shield, high temper.(60cm)	Ośłona wysokotemp.(60cm) Защита высокотемп.(60цм)	1
		U2 Cut from bulk >ni2 Ciąć ze zwoju >ni2 Резать с витка >ni2		
	872023008C2	Strip, clamp	Pasek zaciskowy Лента зажимная	2
11	864011870	Elbow	Kolanko Колено	1
12	3788928510	Connector	Złączka Ниппель	1
13	397164032	Hose, to engine (290cm)	Przew.gięt.do sil.(290cm) Шланг до двигателя (290цм)	1
		U1 Cut from bulk >ni1 Ciąć ze zwoju >ni1 Резать с витка >ni1		
	872023010	Clamp	Zacisk Зажим	2
	NS	Shield, high temper.(60cm)	Ośłona wysokotemp.(60cm) Защита высокотемп.(60цм)	1
		U2 Cut from bulk >ni2 Ciąć ze zwoju >ni2 Резать с витка >ni2		
	872023008C2	Strip, clamp	Pasek zaciskowy Лента зажимная	2
14	382161006	Elbow	Kolanko Колено	1
15	3768915310	Elbow	Kolanko Колено	1
16	3768918030	Connector	Złączka Ниппель	1
17	3768928680	Tee	Trójnik Тройник	1
18	3768935570	Nipple	Złączka rurowa Ниппель	1

13-22X01

Superstructure

Nadwozie

Кузов

13-22X01

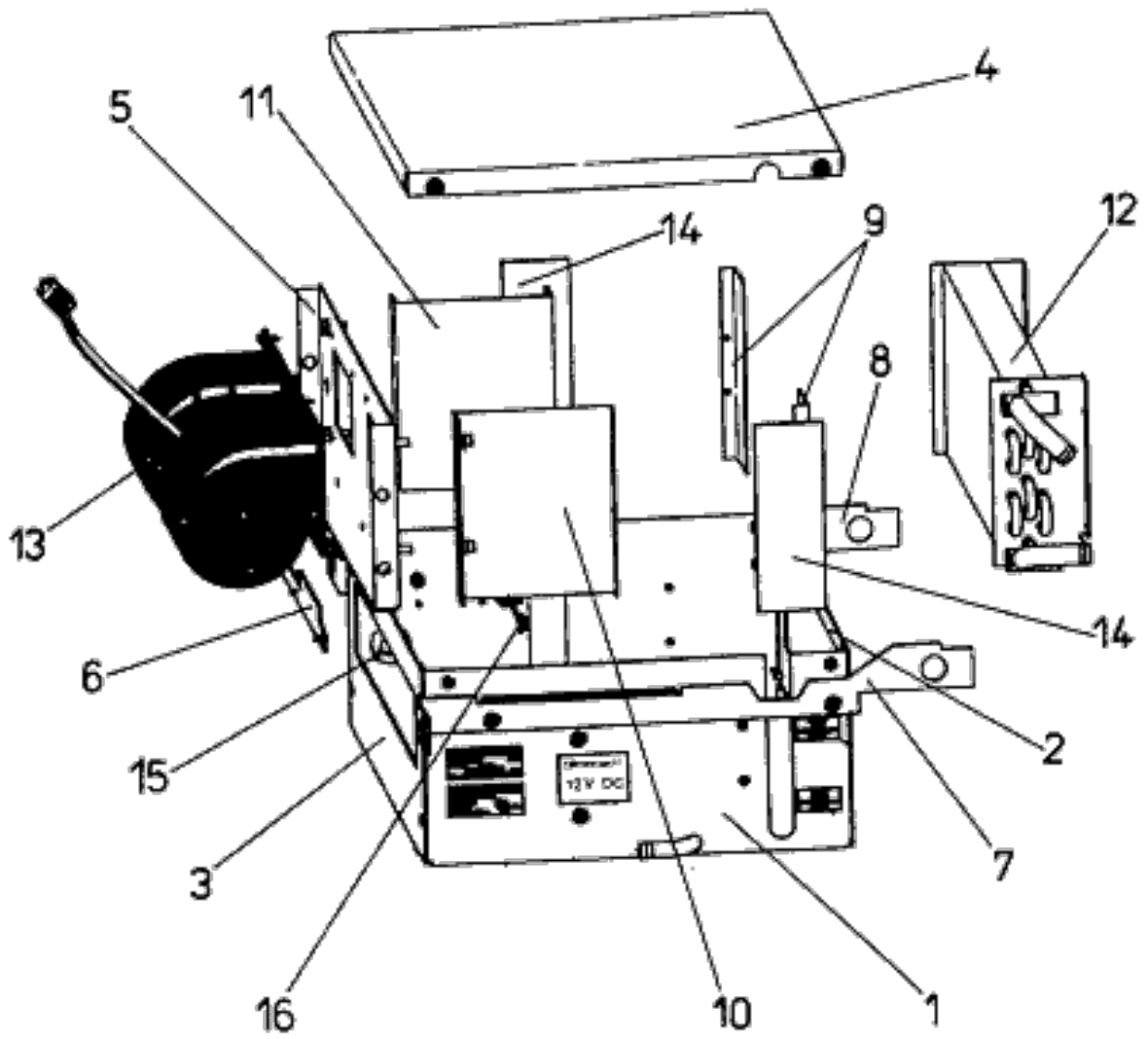
Heating-connections

Ogrzewanie-połączenia  
Обогрев-соединения

Item Poz. Поз.	Part Number Numer części Номер части	Description	Opis Наименование	Qty. Ilość Кол.
N11	870021001	Hose-bulk	Przewód giętki-zwój Шланг-виток	1
N12	870021230	Shield, high temp.-bulk	Osłona wysokotemp.-zwój Защита высокотемп.-виток	1

Heater

Nagrzewnica  
Нагреватель



## Heater

Nagrzewnica  
Нагреватель

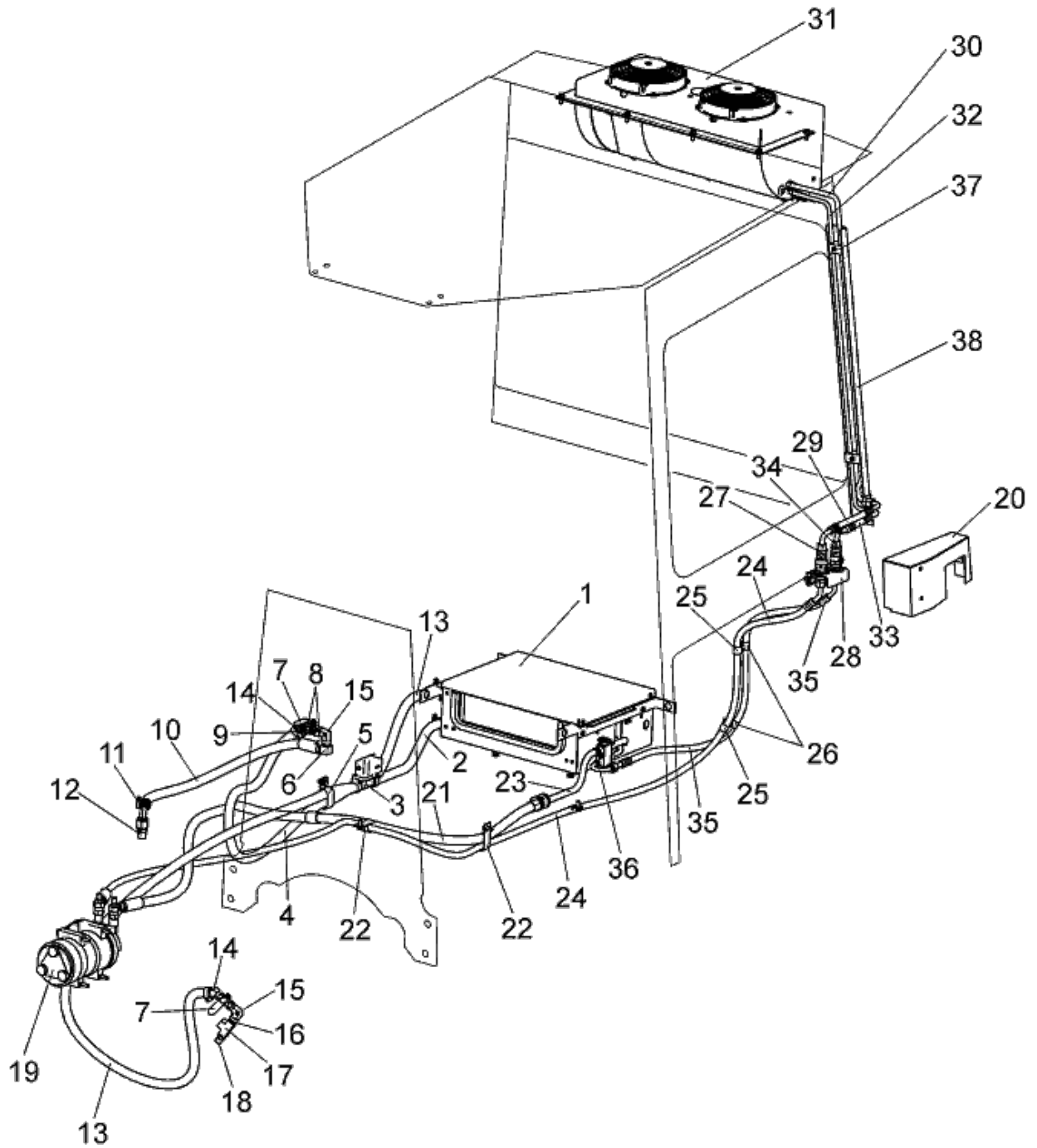
Item Poz. Поз.	Part Number Numer części Номер части	Description	Opis Наименование	Qty. Ilość Кол.
	855010521	Heater assy	Zespół grzejnika Нагреватель в сборе	0
1	855010552	Housing assy, bootom	Obudowa dolna kompletna Корпус нижний в сборе	1
	855011568	Screw	Wkręt Винт	8
	855011564	Rivet	Nit Заклепка	16
2	855011581	Plate, side front	Płyta boczna przednia Пластина боковая передняя	1
3	855011580	Plate, side rear	Płyta boczna tylna Пластина боковая задняя	1
4	855011579	Cover	Pokrywa Крышка	1
	855011568	Screw	Wkręt Винт	4
5	855011578	Conduit, air guide	Kierownica powietrza Направляющая воздуха	1
	855011531	Bolt	Śruba Болт	4
	855011534	Washer	Podkładka Шайба	4
	855011565	Rivet	Nit Заклепка	4
6	855011577	Bracket, blower	Wspornik dmuchawy Кронштейн воздуходувки	1
	855011564	Rivet	Nit Заклепка	3
7	855011576	Bracket l.h.	Wspornik l. Кронштейн л.	1
8	855011575	Bracket r.h.	Wspornik p. Кронштейн п.	1
9	855011574	Support/angle	Wspornik/kątownik Кронштейн/угольник	2
10	855011573	Plate l.h.	Płyta l. Пластина л.	1
11	855011572	Plate r.h.	Płyta p. Пластина п.	1
12	855011571	Coil, heater	Wężownica nagrzewnicy Змеевик нагревателя	1

## Heater

Nagrzewnica  
Нагреватель

Item Poz. Поз.	Part Number Numer części Номер части	Description	Opis Наименование	Qty. Ilość Кол.
13	855011570	Blower, double	Dmuchawa podwójna Воздуходувка двойная	1
	855011569	Bolt	Śruba Болт	4
	855011567	Washer	Podkładka Шайба	4
14	855011566	Insulation, foam rubber	Wykładzina piankowa Пеновыкладка	2
15	855011563	Grommet, rubber	Przelotka gumowa Втулка передохр.резиновая	1
16	855011562	Plug, rubber	Zaślepka gumowa Заглушка резиновая	1
NI	855010551	Harness	Wiązka elektryczna Электропучок	1

Air conditioning-connections

Klimatyzacja-połączenia  
Кондиционирование воздуха-соединения

## Air conditioning-connections

Klimatyzacja-połączenia  
Кондиционирование воздуха-соединения

Item Poz. Поз.	Part Number Numer części Номер части	Description	Opis Наименование	Qty. Ilość Кол.
*	796170100	Air conditioning	Klimatyzacja Кондиционирование воздуха	0
1	855010571	Air conditioner assy (> 13-25X01)	Klimatyzator kompletny Кондиционер в сборе	1
2	584171032	Hose (43cm)	Przewód giętki (43cm) Шланг (43см)	1
		U1 Cut from bulk >ni3 Ciąć ze zwoju >ni3 Резать с витка >ni3		
	872023010	Clamp	Zacisk Зажим	2
3	855010514	Valve, by-pass	Zawór boczniowy Клапан обходный	1
	602770712244	Screw	Wkręt Винт	2
	612481060004	Washer	Podkładka Шайба	2
4	397521012	Hose	Przewód giętki Шланг	1
	872023010	Clamp	Zacisk Зажим	2
5	376890525	Clip	Uchwyt Держатель	1
	601350810704	Bolt	Śruba Болт	1
	612482020004	Washer, hardened	Podkładka utwardzana Шайба упрочненная	1
6	A 396441006	Elbow	Kolanko Колено	1
6	A 396441005	Elbow	Kolanko Колено	1
7	587120025	Valve, shut-off	Zawór odcinający Клапан запорный	2
8	871061634	Clip	Uchwyt Держатель	2
	601350809736	Bolt	Śruba Болт	2
	612482020036	Washer, hardened	Podkładka utwardzana Шайба упрочненная	2
9	796170106	Bracket, valve	Wspornik zaworu Кронштейн клапана	1

## Air conditioning-connections

Klimatyzacja-połączenia  
Кондиционирование воздуха-соединения

Item Poz. Поз.	Part Number Numer części Номер части	Description	Opis Наименование	Qty. Ilość Кол.
	601350809736	Bolt	Śruba Болт	1
	612482020036	Washer, hardened	Podkładka utwardzana Шайба упрочненная	1
10	397521013	Hose (860cm)	Przewód giętki (860cm) Шланг (860цм)	1
		U1 Cut from bulk >ni3 Ciąć ze zwoju >ni3 Резать с витка >ni3		
	872023010	Clamp	Zacisk Зажим	2
	NS	Shield, high temper.(60cm)	Ośłona wysokotemp.(60cm) Защита высокотемп.(60цм)	1
		U2 Cut from bulk >ni4 Ciąć ze zwoju >ni4 Резать с витка >ni4		
	872023008C2	Strip, clamp	Pasek zaciskowy Лента зажимная	2
11	B 864011870	Elbow	Kolanko Колено	1
11	B 864010271	Connector, flange	Złączka kołnierzowa Ниппель фланцевый	1
12	3788928510	Connector	Złączka Ниппель	1
13	397164032	Hose, to engine (290cm)	Przew.gięt.do sil.(290cm) Шланг до двигателя (290цм)	1
		U1 Cut from bulk >ni3 Ciąć ze zwoju >ni3 Резать с витка >ni3		
	872023010	Clamp	Zacisk Зажим	2
	NS	Shield, high temper.(60cm)	Ośłona wysokotemp.(60cm) Защита высокотемп.(60цм)	1
		U2 Cut from bulk >ni4 Ciąć ze zwoju >ni4 Резать с витка >ni4		
	872023008C2	Strip, clamp	Pasek zaciskowy Лента зажимная	2
14	C 382161006	Elbow	Kolanko Колено	2
14	C 382161004	Elbow	Kolanko Колено	2
15	D 3768915310	Elbow	Kolanko Колено	2
15	D 3768915312	Elbow	Kolanko Колено	2

## Air conditioning-connections

Klimatyzacja-połączenia  
Кондиционирование воздуха-соединения

Item Poz. Поз.	Part Number Numer części Номер части	Description	Opis Наименование	Qty. Ilość Кол.
16	3768918030	Connector	Złączka Ниппель	1
17	3768928680	Tee	Trójnik Тройник	1
18	3768935570	Nipple	Złączka rurowa Ниппель	1
19	855010563	Compressor	Sprężarka Компрессор	1
	601380816704	Bolt	Śruba Болт	4
	612482020004	Washer, hardened	Podkładka utwardzana Шайба упрочненная	4
	884041030	Belt, v ribbed	Pas wielorowkowy Ремень поли в	1
20	36D1898	Guard, quick disconnect	Ośłona szybkozłączek Защита быстр.наконечников	1
	601380816704	Bolt	Śruba Болт	2
	612482020004	Washer, hardened	Podkładka utwardzana Шайба упрочненная	2
21	796171061	Hose, air conditioner	Przewód giętki klimatyzat. Шланг кондиционера	1
	NS	Shield, high temper.(60cm)	Ośłona wysokotemp.(60cm) Защита высокотемп.(60см)	1
		U2 Cut from bulk >ni4 Ciąg ze zwoju >ni4 Резать с витка >ni4		
	872023008C2	Strip, clamp	Pasek zaciskowy Лента зажимная	2
22	376890569	Clip	Uchwyt Держатель	2
	601350810704	Bolt	Śruba Болт	2
	612482020004	Washer, hardened	Podkładka utwardzana Шайба упрочненная	2
23	796170109	Tube, welded	Przewód sztywny spawany Провод жесткий сварной	1
	881012541	O-ring	O-ring Уплотнение (o)	1
24	794171001	Hose, air conditioner	Przewód giętki klimatyzat. Шланг кондиционера	1

## Air conditioning-connections

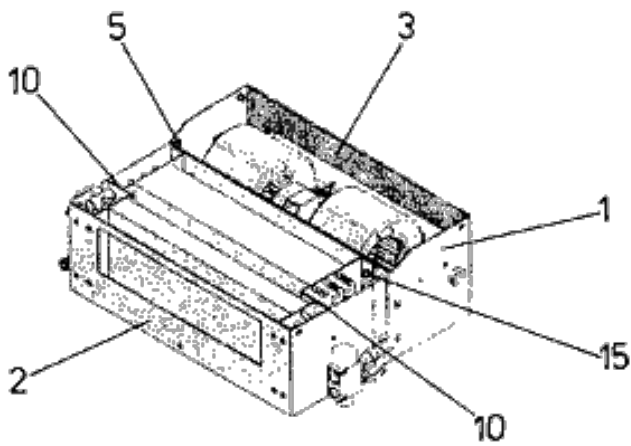
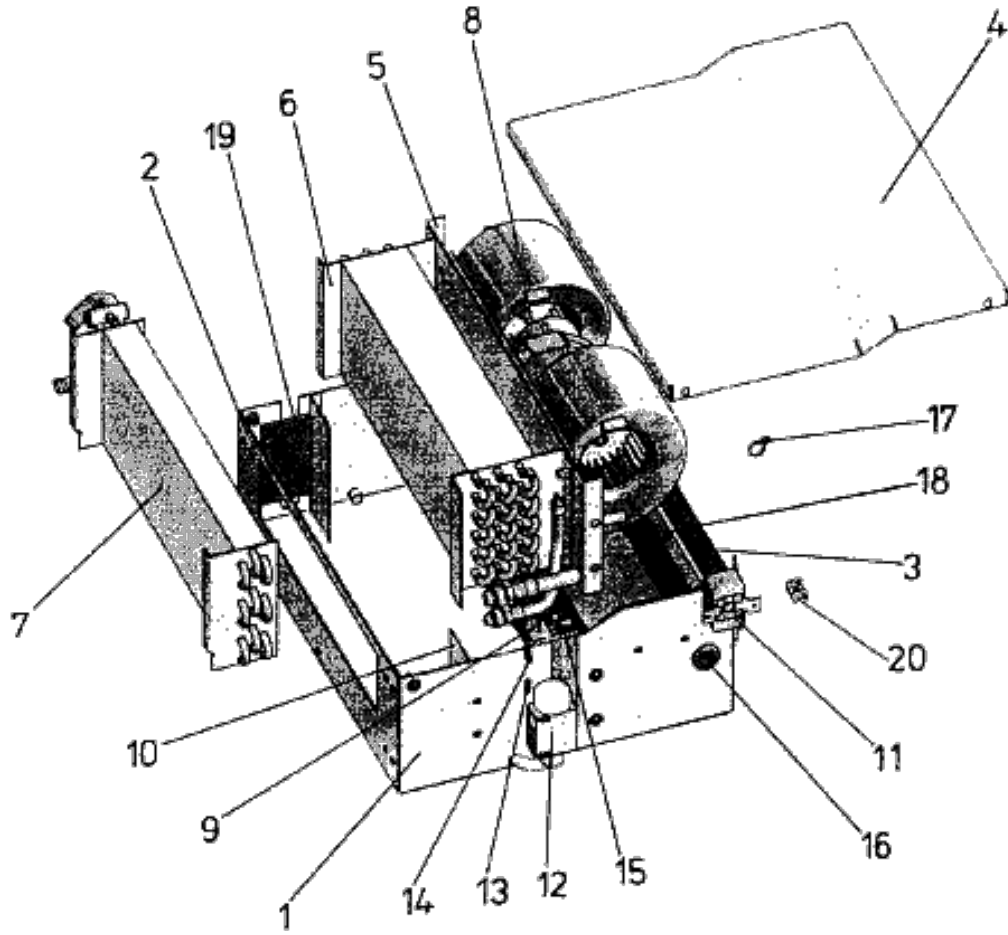
Klimatyzacja-połączenia  
Кондиционирование воздуха-соединения

Item Poz. Поз.	Part Number Numer części Номер части	Description	Opis Наименование	Qty. Ilość Кол.
	NS	Shield, high temper.(60cm) U2 Cut from bulk >ni4 Ciąć ze zwoju >ni4 Резать с витка >ni4	Osłona wysokotemp.(60cm) Защита высокотемп.(60цм)	1
	872023008C2	Strip, clamp	Pasek zaciskowy Лента зажимная	2
	NS	Shield, hose U3 Cut from bulk >ni5 Ciąć ze zwoju >ni5 Резать с витка >ni5	Osłona przewodu giętkiego Защита шланга	1
	872023008C2	Strip, clamp	Pasek zaciskowy Лента зажимная	2
25	871061646	Clip	Uchwyt Держатель	2
26	871061620	Clip	Uchwyt Держатель	2
	601350810704	Bolt	Śruba Болт	2
	612482020004	Washer, hardened	Podkładka utwardzana Шайба упрочненная	2
27	855010503	Quick disconnect	Szybkozłącza Наконечник быстросоединит.	1
28	796171016	Bracket, quick disconnects	Wspornik szybkozłączy Кронштейн нак.быстросоед.	1
	601350910704	Bolt	Śruba Болт	2
	612482030004	Washer	Podkładka Шайба	2
29	796171072	Hose, air conditioner	Przewód giętki klimatyzat. Шланг кондиционера	1
30	796170108	Tube	Przewód sztywny Провод жесткий	1
31	796170007	Condenser assy (> 13-26)	Skrapiacz kompletny Сжижитель в сборе	1
32	796170107	Tube	Przewód sztywny Провод жесткий	1
33	796171072	Hose, air conditioner	Przewód giętki klimatyzat. Шланг кондиционера	1
34	855010502	Quick disconnect	Szybkozłącza Наконечник быстросоединит.	1

## Air conditioning-connections

Klimatyzacja-połączenia  
Кондиционирование воздуха-соединения

Item Poz. Поз.	Part Number Numer części Номер части	Description	Opis Наименование	Qty. Ilość Кол.
35	796171069	Hose, air conditioner	Przewód giętki klimatyzat. Шланг кондиционера	1
36	855010520	Tube, welded	Przewód sztywny spawany Провод жесткий сварной	1
	881012540	O-ring	Oring Уплотнение (o)	1
37	796171042	Clip, rubber	Uchwyt gumowy Держатель резиновый	2
	796171043	Sleeve	Tuleja Втулка	2
38	796171040	Guard, tubes	Ośłona przew.sztywnych Защита жестких проводов	1
	601350810704	Bolt	Śruba Болт	2
	612482020004	Washer, hardened	Podkładka utwardzana Шайба упрочненная	2
N11	786170260	Harness, condenser fan	Wiązka el.wentyl.skrapl. Электропуч.вентил.сжижит.	1
N12	786170261	Harness, cond.press.switch	Wiązka el.wył.ciśn.skrapl. Электроп.выкл.давл.сжижит.	1
N13	870021001	Hose-bulk	Przewód giętki-zwój Шланг-виток	1
N14	870021230	Shield, high temp.-bulk	Ośłona wysokotemp.-zwój Защита высокотемп.-виток	1
N15	870021288	Guard, hose-bulk	Ośłona przewodu giętk.zwój Защита шланга-виток	1



13-25X01

Superstructure

Nadwozie

Кузов

13-25X01

Air conditioner

Klimatyzator  
Кондиционер

Item Poz. Поз.	Part Number Numer części Номер части	Description	Opis Наименование	Qty. Ilość Кол.
	855010571	Air conditioner assy	Klimatyzator kompletny Кондиционер в сборе	0
1	855010587	Housing assy, lower	Obudowa dolna kompletna Корпус нижний в сборе	1
	855011568	Screw	Wkręt Винт	8
	855011564	Rivet	Nit Заклепка	16
2	855011581	Plate, side front	Płyta boczna przednia Пластина боковая передняя	1
3	855011637	Plate, side rear	Płyta boczna tylna Пластина боковая задняя	1
4	855011636	Cover	Pokrywa Крышка	1
	855011568	Screw	Wkręt Винт	4
5	855011635	Conduit, air guide	Kierownica powietrza Направляющая воздуха	1
	855011531	Bolt	Śruba Болт	4
	855011534	Washer	Podkładka Шайба	4
	855011565	Rivet	Nit Заклепка	4
6	855010553	Evaporator	Parownik Успаритель	1
7	855011571	Coil, heater	Wężownica nagrzewnicy Змеевик нагревателя	1
8	855010573	Blower, double	Dmuchawa podwójna Воздуходувка двойная	1
	855011569	Bolt	Śruba Болт	4
	855011567	Washer	Podkładka Шайба	4
9	855011634	Support/angle, blower	Wspornik/kątownik dmuchawy Кронштейн/угольник воздух.	1
	855011564	Rivet	Nit Заклепка	3
10	855011574	Support/angle	Wspornik/kątownik Кронштейн/угольник	2

13-25X01

Superstructure

Nadwozie

Кузов

13-25X01

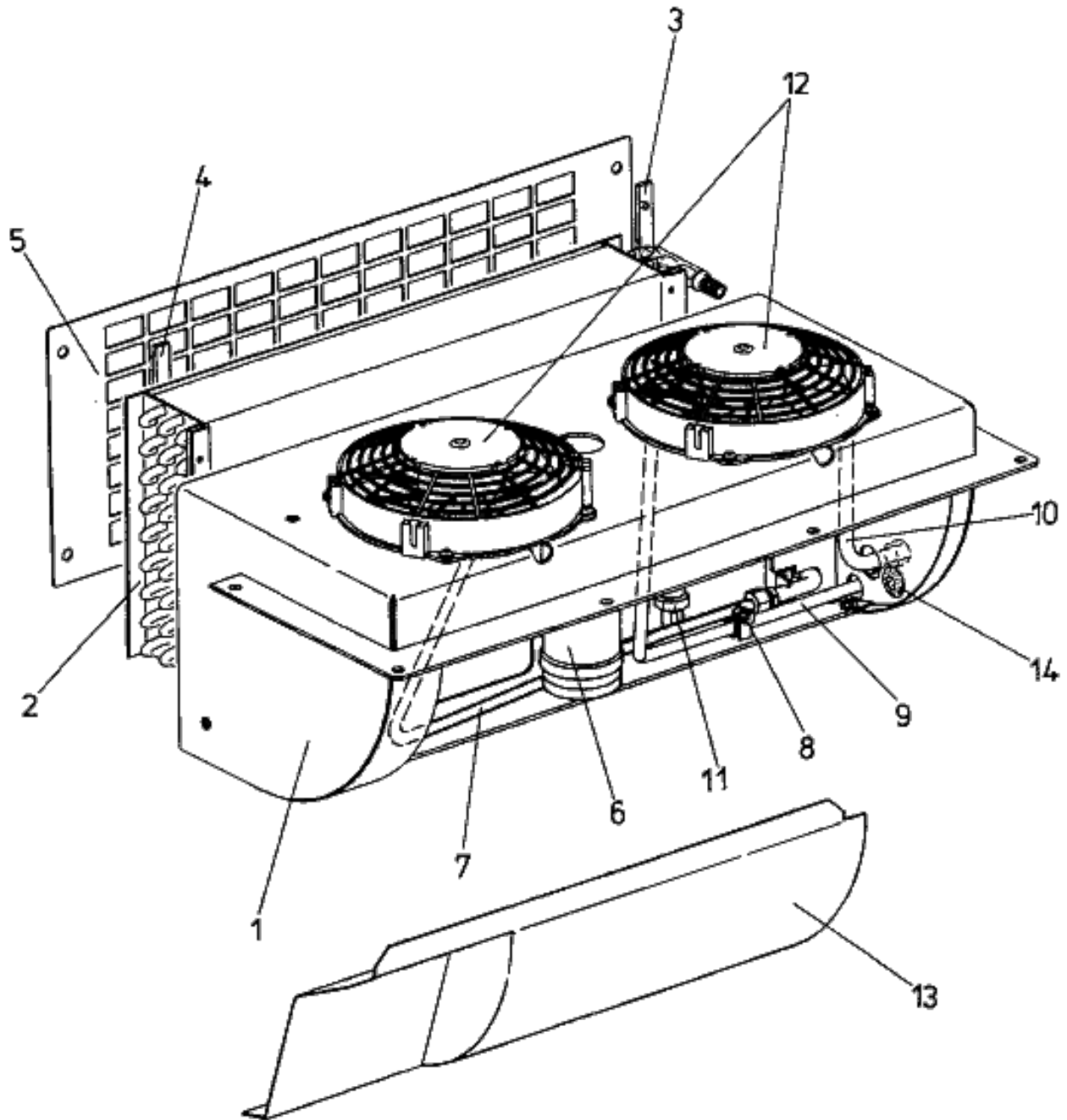
Air conditioner

Klimatyzator  
Кондиционер

Item Poz. Поз.	Part Number Numer części Номер части	Description	Opis Наименование	Qty. Ilość Кол.
11	855010515	Thermostat	Termostat Термостат	1
	855011564	Rivet	Nit Заклепка	2
	855011567	Washer	Podkładka Шайба	2
12	855011582	Valve, expansion	Zawór rozprężny Клапан расширяющий	1
13	881012539	O-ring	Oring Уплотнение (o)	1
14	881012541	O-ring	Oring Уплотнение (o)	1
15	855011626	Profile, reinforcing	Profil wzmacniający Профиль усиливающий	2
	855011533	Bolt	Śruba Болт	2
16	855011563	Grommet, rubber	Przelotka gumowa Втулка передохр.резиновая	1
17	855011620	Strip	Pasek Поясок	2
18	855011629	Insulation, foam rubber	Wykładzina piankowa Пеновыкладка	1
19	855011566	Insulation, foam rubber	Wykładzina piankowa Пеновыкладка	2
20	855011632	Clip, electric cable	Uchwyt przewodu elektr. Держатель электропровода	2
NI	855010551	Harness	Wiązka elektryczna Электропучок	1

Condenser

Skrapiacz  
Сжижитель



13-26

Superstructure

Nadwozie

Кузов

13-26

Condenser

Skrapłacz  
Сжижитель

Item Poz. Поз.	Part Number Numer części Номер части	Description	Opis Наименование	Qty. Ilość Кол.
	796170007	Condenser assy	Skrapłacz kompletny Сжижитель в сборе	0
1	796170003	Housing, condenser	Obudowa skraplacza Корпус сжижителя	1
2	796170006	Coil, condenser	Wężownica skraplacza Змеевик сжижителя	1
3	796171032	Bar	Listwa Планка	1
	601350709704	Bolt	Śruba Болт	2
	612482010004	Washer	Podkładka Шайба	2
4	796171033	Bar	Listwa Планка	1
	601350709704	Bolt	Śruba Болт	2
	612482010004	Washer	Podkładka Шайба	2
5	796171068	Guard, condenser	Ośłona skraplacza Защита сжижителя	1
	854041764	Screw	Wkręt Винт	4
	612430520004	Washer	Podkładka Шайба	4
6	855010496	Dryer	Osuszacz Осушитель	1
	854040372	Clamp	Zacisk Зажим	2
7	855010545	Tube	Przewód sztywny Провод жесткий	1
8	871061643	Clip	Uchwyt Держатель	2
	601350709704	Bolt	Śruba Болт	2
	612482010004	Washer	Podkładka Шайба	4
	603770700604	Nut	Nakrętka Гайка	2
9	855010546	Tube	Przewód sztywny Провод жесткий	1

13-26

Superstructure

Nadwozie

Кузов

13-26

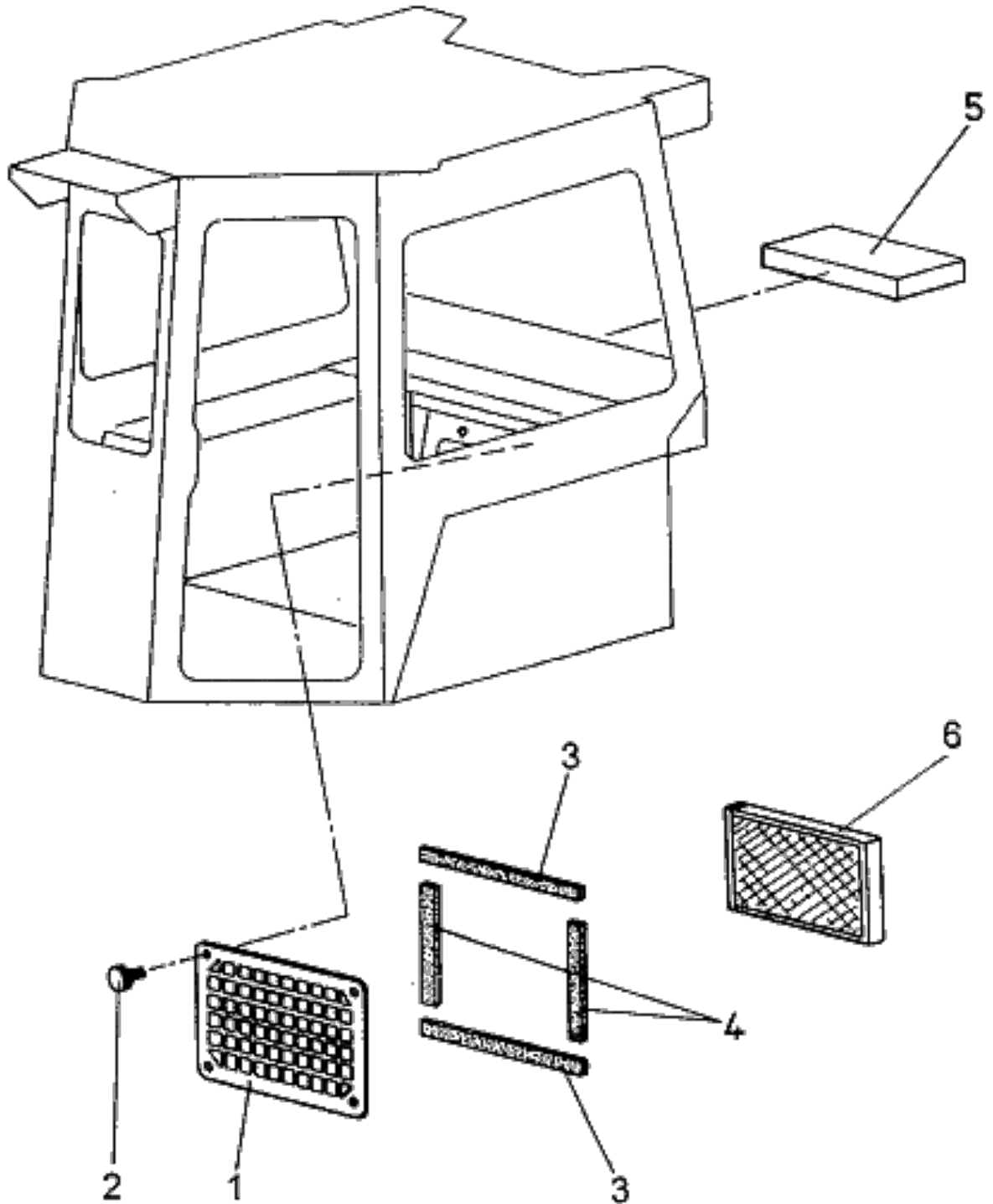
Condenser

Skrapłacz  
Сжижитель

Item Poz. Поз.	Part Number Numer części Номер части	Description	Opis Наименование	Qty. Ilość Кол.
10	796170009	Link assy	Zespół łącznika Узел соединителя	1
11	855011544	Switch, high pressure	Wyłącznik wysok.ciśnienia Выключатель высок.давления	1
12	855010558	Fan	Wentylator Вентилятор	2
	854041867	Screw	Wkręt Винт	8
	612430420004	Washer	Podkładka Шайба	8
13	796171028	Guard	Osiłona Защита	1
	854041764	Screw	Wkręt Винт	3
	612430520004	Washer	Podkładka Шайба	3
14	386081532	Grommet, rubber	Przelotka gumowa Втулка передохр.резиновая	1

Air recirculation

Recykulacja powietrza  
Рециркуляция воздуха



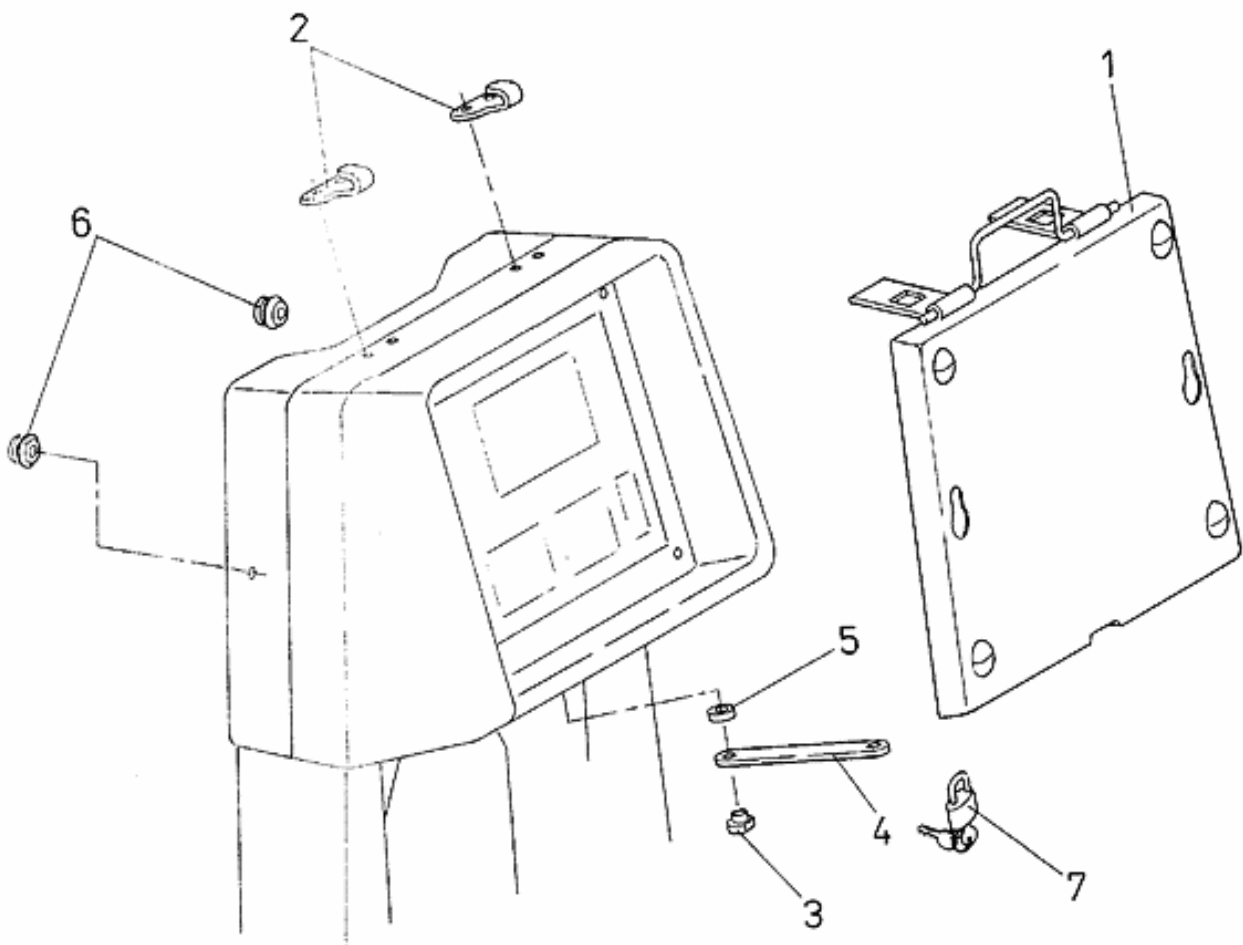
## Air recirculation

Recyrkulacja powietrza  
Рециркуляция воздуха

Item Poz. Поз.	Part Number Numer części Номер части	Description	Opis Наименование	Qty. Ilość Кол.
*	796130350	Platform assy	Podest kompletny Площадка в сборе	0
*	796160201	Cab assy	Zespół kabiny Узел кабины	0
1	796132024	Guard, inner filter	Oslona filtra wewnętrznego Защита внутреннего фильтра	1
2	591131512	Bolt, special	Śruba specjalna Болт специальный	4
	612482020004	Washer, hardened	Podkładka utwardzana Шайба упрочненная	4
3	796132149	Gasket, filter	Uszczelka filtra Прокладка фильтра	2
4	796132148	Gasket, filter	Uszczelka filtra Прокладка фильтра	2
5	867010166C2	Filter, air outer	Filtr powietrza zewnętrzny Фильтр воздуха наружный	1
6	781191170	Filter, air inner	Filtr powietrza wewnętrzny Фильтр воздуха внутренний	1

Instrument panel guard (option)

Osłona pulpitu przyrządów (opcja)  
Защита пульта приборов (орция)

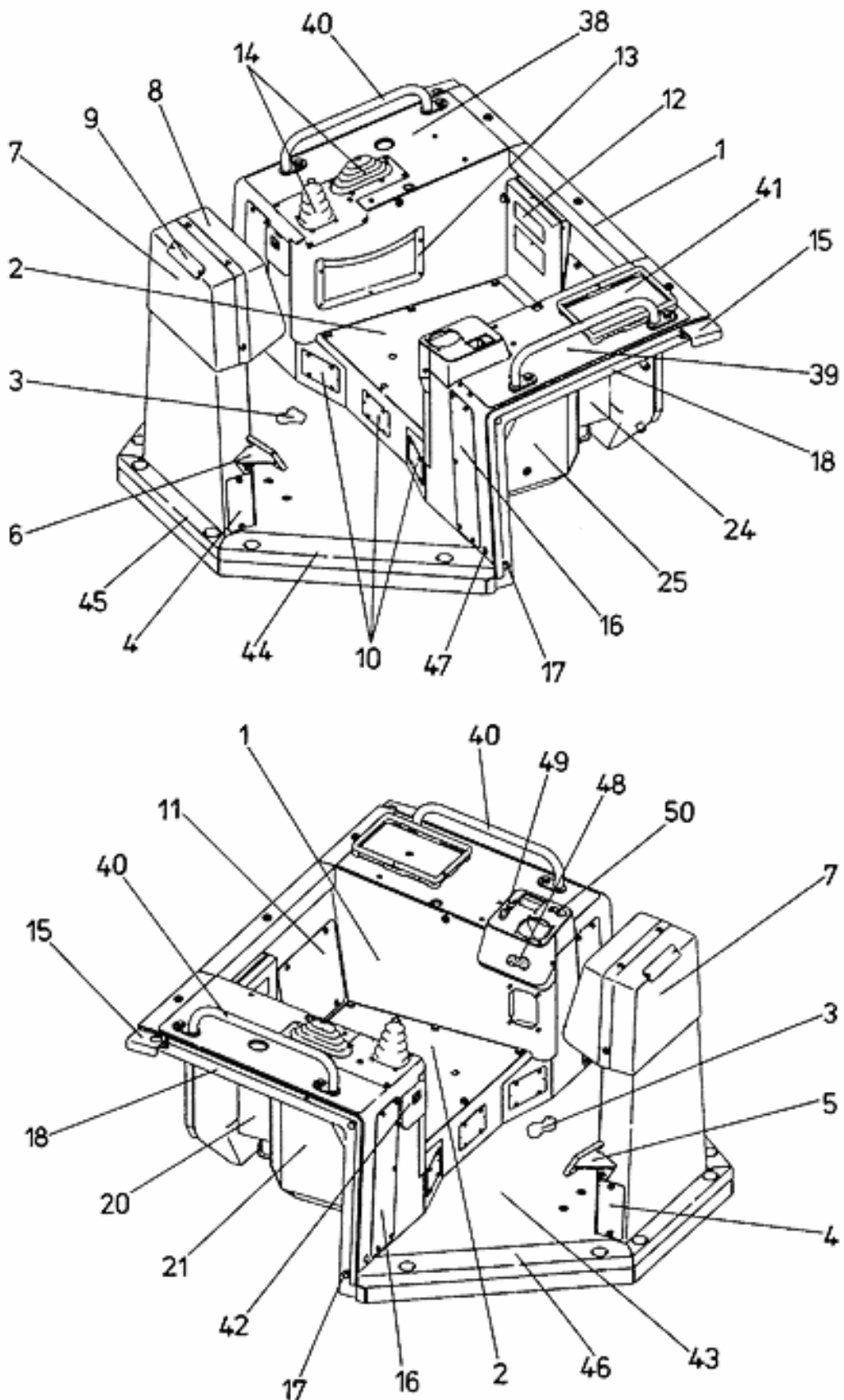


## Instrument panel guard (option)

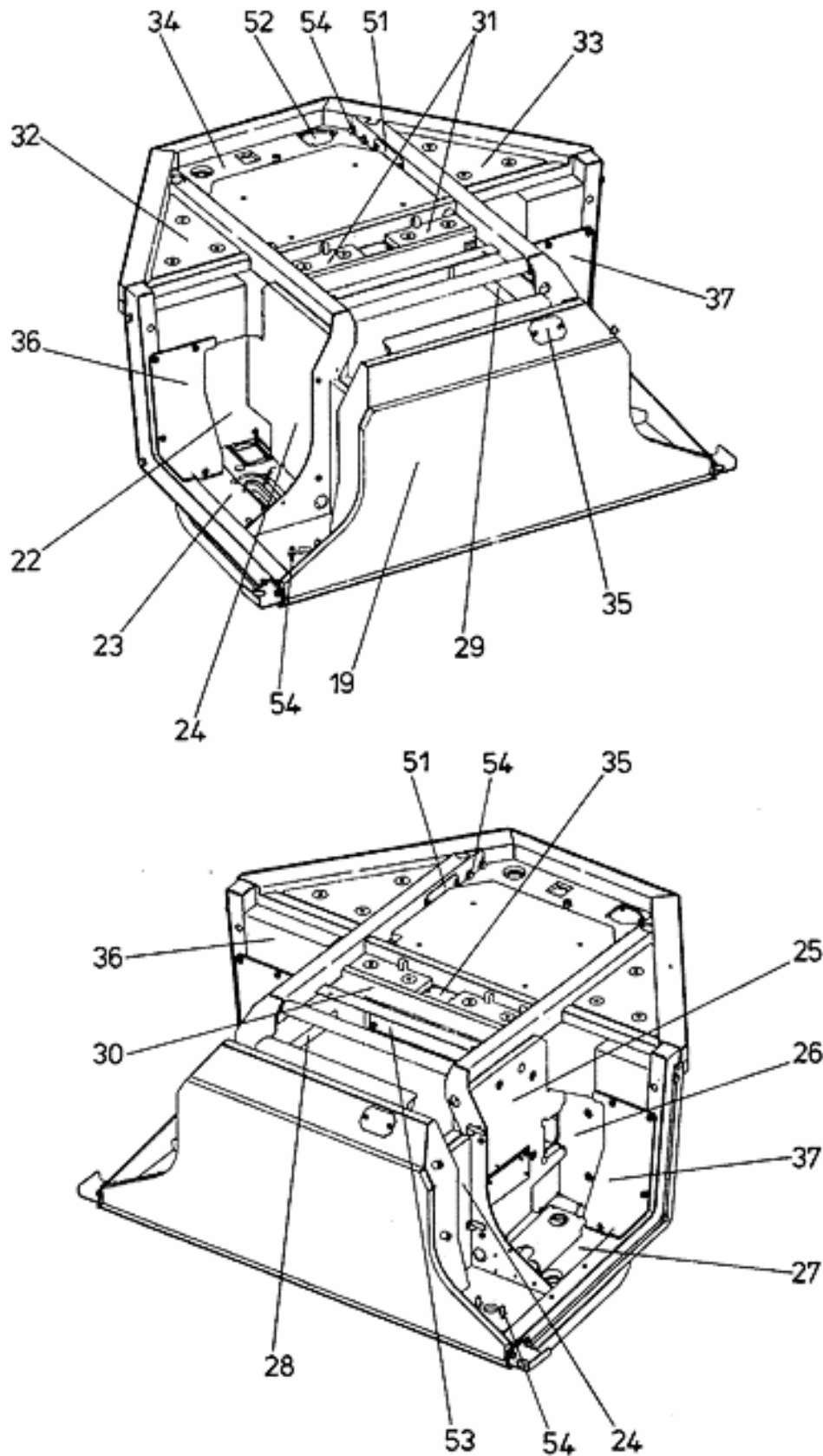
Osłona pulpitu przyrządów (opcja)  
Защита пульта приборов (орция)

Item Poz. Поз.	Part Number Numer części Номер части	Description	Opis Наименование	Qty. Ilość Кол.
*	796380050	Guard, protective	Osłona zabezpieczająca Защита предохранительная	0
1	796380051	Cover assy	Zespół pokryw Узел крышки	1
2	796381026	Latch	Zamek Замок	2
	854041868	Screw	Wkręt Винт	4
3	796381034	Sleeve	Tuleja Втулка	1
4	796381030	Eye	Ucho Проушина	1
	601350810736	Bolt	Śruba Болт	1
	612570800336	Washer	Podkładka Шайба	1
5	796381027	Washer	Podkładka Шайба	1
6	796381033	Bracket	Wspornik Кронштейн	2
	601350709736	Bolt	Śruba Болт	2
	612430420036	Washer	Podkładka Шайба	2
7	NS	Padlock	Kłódka Замок	1

Platform with covers and insulations

Podest z pokrywami i wykładziny  
Площадка с крышками и выкладки

Platform with covers and insulations

Podest z pokrywami i wykładziny  
Площадка с крышками и выкладки

## Platform with covers and insulations

Podest z pokrywami i wykładziny  
Площадка с крышками и выкладки

Item Poz. Поз.	Part Number Numer części Номер части	Description	Opis Наименование	Qty. Ilość Кол.
*	796130400	Platform assy U1 For machine without cab Dla maszyn bez kabiny Для машин без кабины	Podest kompletny Площадка в сборе	0
1	796130301	Platform, welded	Podest spawany Площадка сварная	1
2	796130247	Plate, seat mounting	Płyta montażowa siedziska Пластина монтажная сидения	1
	601350910736	Bolt	Śruba Болт	8
	612571000336	Washer	Podkładka Шайба	8
3	796130250	Cover	Pokrywa Крышка	1
	601350810736	Bolt	Śruba Болт	6
	612570800336	Washer	Podkładka Шайба	12
4	796132078	Cover	Pokrywa Крышка	2
	601350809736	Bolt	Śruba Болт	4
	612570800336	Washer	Podkładka Шайба	4
5	796130317	Footrest r.h.	Podnózek p. Подножка п.	1
	601350911704	Bolt	Śruba Болт	2
	612482030004	Washer	Podkładka Шайба	2
6	796130318	Footrest l.h.	Podnózek l. Подножка л.	1
	601350911704	Bolt	Śruba Болт	2
	612482030004	Washer	Podkładka Шайба	2
7	796130258	Guard, panel	Ośłona pulpitu Защита пульта	1
8	796132081	Guard, panel rear	Ośłona pulpitu tylna Защита пульта задняя	1

## Platform with covers and insulations

Podest z pokrywami i wykładziny  
Площадка с крышками и выкладки

Item Poz. Поз.	Part Number Numer części Номер части	Description	Opis Наименование	Qty. Ilość Кол.
	796160066	Bolt assy	Śruba kompletna Болт в сборе	4
9	796131168	Cover	Pokrywa Крышка	1
	602440504004	Screw	Wkręt Винт	2
10	796132147	Plate	Płyta Пластинка	3
	854041866	Screw	Wkręt Винт	12
	612570600236	Washer	Podkładka Шайба	12
11	796381113	Guard	Osłona Защита	1
	591131512	Bolt, special	Śruba specjalna Болт специальный	4
	612570800236	Washer	Podkładka Шайба	4
12	885040008	Case, manual handbooks	Kieszka na dokumenty Карман для документов	1
	602740720602	Screw	Wkręt Винт	4
	612430320004	Washer	Podkładka Шайба	4
	857030141	Chain, bead	Łańcuszek kulkowy Цепочка шариковая	1
	857030142	Hanger, chain	Wieszak łańcuszka Подвеска цепочки	1
13	857020150	Case/screen, man.handbooks	Kieszka/siatka na dokum. Карман/сетка для докумен.	1
	602380906002	Screw	Wkręt Винт	5
14	796130243	Boots assy	Zespół mieszków Узел мешков	1
	854041764	Screw	Wkręt Винт	7
15	796132217	Bracket	Wspornik Кронштейн	2
	601350910736	Bolt	Śruba Болт	4

## Platform with covers and insulations

Podest z pokrywami i wykładziny  
Площадка с крышками и выкладки

Item Poz. Поз.	Part Number Numer części Номер части	Description	Opis Наименование	Qty. Ilość Кол.
	612571000236	Washer	Podkładka Шайба	4
16	796381014	Cover	Pokrywa Крышка	2
	854041866	Screw	Wkręt Винт	10
	612570600236	Washer	Podkładka Шайба	10
17	796132160	Bumper, rubber	Odbojnik gumowy Упор резиновый	4
	612482010004	Washer	Podkładka Шайба	4
	603770700304	Nut	Nakrętka Гайка	4
18	796132140	Gasket	Uszczelka Прокладка	2
19	796132113	Insulation, rear panel	Wykładzina ściany tylnej Выкладка задней стены	1
20	796132122	Insulation, console r.h.	Wykładzina konsoli p. Выкладка консоли п.	1
21	796132121	Insulation, console r.h.	Wykładzina konsoli p. Выкладка консоли п.	1
22	796132120	Insulation, console r.h.	Wykładzina konsoli p. Выкладка консоли п.	1
23	796132119	Insulation, console r.h.	Wykładzina konsoli p. Выкладка консоли п.	1
24	796132134	Insulation, console l.h.	Wykładzina konsoli l. Выкладка консоли л.	1
25	796132215	Insulation, console l.h.	Wykładzina konsoli l. Выкладка консоли л.	1
26	796132214	Insulation, console l.h.	Wykładzina konsoli l. Выкладка консоли л.	1
27	796132213	Insulation, console l.h.	Wykładzina konsoli l. Выкладка консоли л.	1
28	796132123	Insulation r.h.	Wykładzina p. Выкладка п.	1
29	796132124	Insulation l.h.	Wykładzina l. Выкладка л.	1
30	796132138	Insulation, console	Wykładzina konsoli Выкладка консоли	1

13-29X01

Superstructure

Nadwozie

Кузов

13-29X01

Platform with covers and insulations

Podest z pokrywami i wykładziny  
Площадка с крышками и выкладки

Item Poz. Поз.	Part Number Numer części Номер части	Description	Opis Наименование	Qty. Ilość Кол.
31	796132137	Insulation, platform	Wykładzina podestu Выкладка площадки	2
	857031447	Fastener	Zapinka Застежка	4
32	796132111	Insulation, platform r.h.	Wykładzina podestu p. Выкладка площадки п.	1
	857031447	Fastener	Zapinka Застежка	3
33	796132112	Insulation, platform l.h.	Wykładzina podestu l. Выкладка площадки л.	1
	857031447	Fastener	Zapinka Застежка	3
34	796132139	Insulation, platform front	Wykładzina podestu przedn. Выкладка площадки передняя	1
35	782130336	Cover assy	Zespół pokrywy Узел крышки	2
	601350709704	Bolt	Śruba Болт	4
	612482010004	Washer	Podkładka Шайба	4
36	796130256	Duct r.h.	Tunel p. Туннель п.	1
	601350709704	Bolt	Śruba Болт	6
	612430420004	Washer	Podkładka Шайба	6
37	796130257	Duct l.h.	Tunel l. Туннель л.	1
	601350709704	Bolt	Śruba Болт	6
	612430420004	Washer	Podkładka Шайба	6
38	796381007	Cover, console r.h.	Pokrywa konsoli p. Крышка консоли п.	1
	854041866	Screw	Wkręt Винт	4
	612570600236	Washer	Podkładka Шайба	4
39	796380102	Cover, console l.h.	Pokrywa konsoli l. Крышка консоли л.	1

## Platform with covers and insulations

Podest z pokrywami i wykładziny  
Площадка с крышками и выкладки

Item Poz. Поз.	Part Number Numer części Номер части	Description	Opis Наименование	Qty. Ilość Кол.
	854041866	Screw	Wkręt Винт	4
	612570600236	Washer	Podkładka Шайба	4
40	796380101	Handle	Uchwyt ręczny Ручка	2
	601351011736	Bolt	Śruba Болт	4
	612571200336	Washer	Podkładka Шайба	4
41	796381008	Pad, flexible	Podkładka elastyczna Прокладка эластичная	1
	796381009	Strip, edge	Opaska krawędziowa Поясок кромки	1
42	857031095	Holder, drink cup	Uchwyt na paroje Держатель питевой кружки	1
	602710920202	Screw	Wkręt Винт	4
43	796161275	Insulation, top	Wykładzina górna Выкладка верхняя	1
	796161276	Insulation, lower	Wykładzina dolna Выкладка нижняя	0
44	796130052	Threshold l.h.	Próg l. Порог л.	1
	601351011720	Bolt	Śruba Болт	2
	612571200320	Washer	Podkładka Шайба	2
	885021043	Plug	Korek Пробка	2
45	796130053	Threshold, front	Próg przedni Порог передний	1
	601351011720	Bolt	Śruba Болт	2
	612571200320	Washer	Podkładka Шайба	2
	885021043	Plug	Korek Пробка	2
46	796130051	Threshold r.h.	Próg p. Порог п.	1

13-29X01

Superstructure

Nadwozie

Кузов

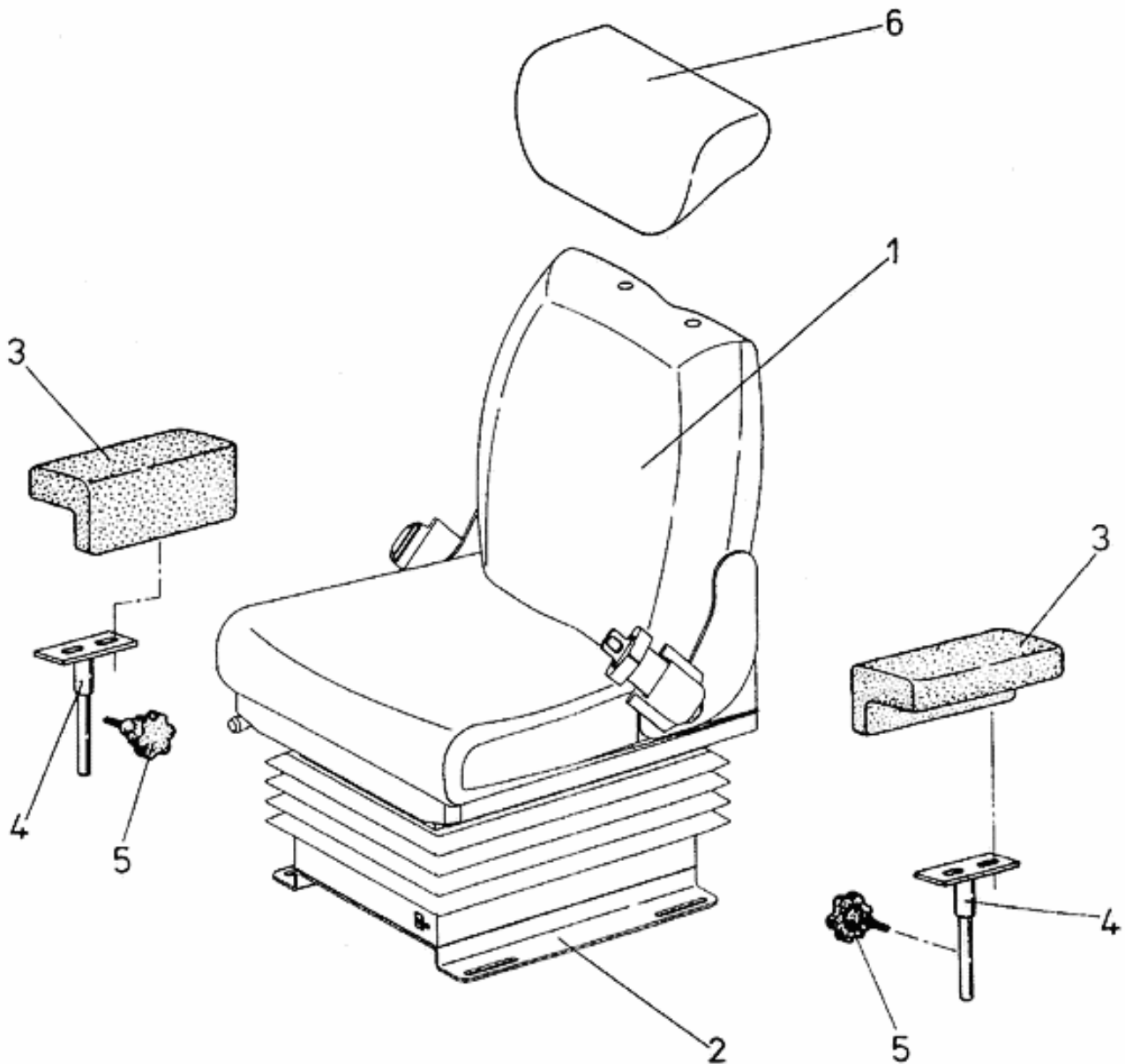
13-29X01

Platform with covers and insulations

Podest z pokrywami i wykładziny  
Площадка с крышками и выкладки

Item Poz. Поз.	Part Number Numer części Номер части	Description	Opis Наименование	Qty. Ilość Кол.
	601351011720	Bolt	Śruba Болт	2
	612571200320	Washer	Podkładka Шайба	2
	885021043	Plug	Korek Пробка	2
47	885021079	Plug	Korek Пробка	2
48	796132130	Insulation, console l.h.	Wykładzina konsoli l. Выкладка консоли л.	1
49	796132136	Insulation, console l.h.	Wykładzina konsoli l. Выкладка консоли л.	1
50	796132135	Insulation, console l.h.	Wykładzina konsoli l. Выкладка консоли л.	1
51	796381011	Cover	Pokrywa Крышка	2
	601350810736	Bolt	Śruba Болт	4
	612570800336	Washer	Podkładka Шайба	4
52	796381010	Cover	Pokrywa Крышка	1
	601350707736	Bolt	Śruba Болт	3
	612570600336	Washer	Podkładka Шайба	3
53	796381012	Cover	Pokrywa Крышка	1
54	601351013704	Bolt	Śruba Болт	8
	612571200304	Washer	Podkładka Шайба	8

Operator seat (machines without cab)

Siedzisko operatora (maszyny bez kabiny)  
Сидение оператора (машины без кабины)

13-30X01

Superstructure

Nadwozie

Кузов

13-30X01

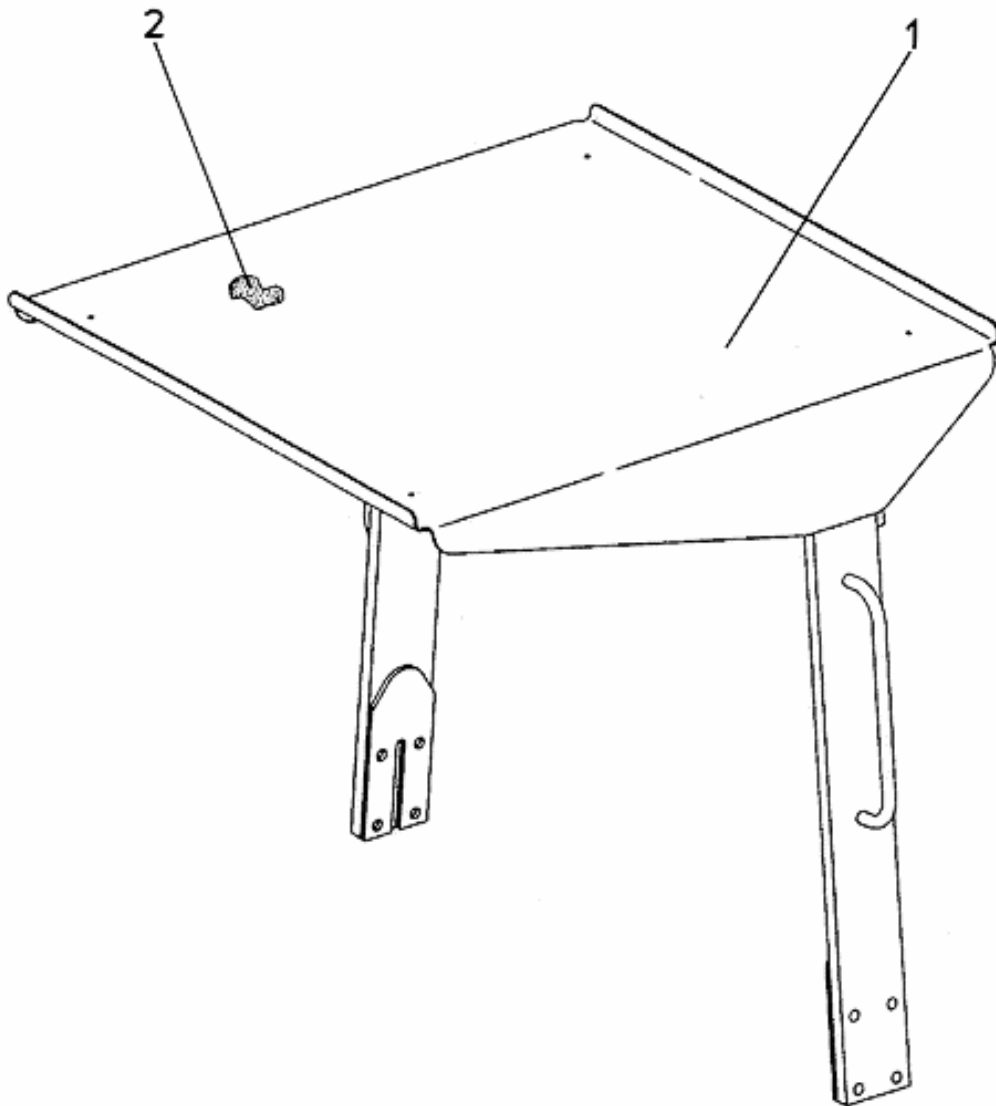
Operator seat (machines without cab)

Siedzisko operatora (maszyny bez kabiny)  
Сидение оператора (машины без кабины)

Item Poz. Поз.	Part Number Numer części Номер части	Description	Opis Наименование	Qty. Ilość Кол.
*	796180002	Seat assy, operator	Zespół siedziska operatora Узел сидения оператора	0
1	796990120	Seat assy	Zespół siedziska Узел сидения	1
	601350810704	Bolt	Śruba Болт	4
	612570800304	Washer, hardened	Podkładka utwardzana Шайба упрочненная	4
2	796132166	Bracket, seat	Wspornik siedziska Кронштейн сидения	1
	601350910704	Bolt	Śruba Болт	4
	612430620004	Washer, hardened	Podkładka utwardzana Шайба упрочненная	4
3	782130351	Arm rest	Podłokietnik Подлокотник	2
4	782130348	Bracket, arm rest	Wspornik podłokietnika Кронштейн подлокотника	2
	591131512	Bolt, special	Śruba specjalna Болт специальный	4
	612483020004	Washer	Podkładka Шайба	4
5	857011522	Knob	Pokrętko Вороток	2
	612482030004	Washer	Podkładka Шайба	2
6	796130357	Head rest	Zaglówek Заголовник	1

Structure rops/fops

Osłona rops/fops  
Защита ропс/фопс



13-31

Superstructure

Nadwozie

Кузов

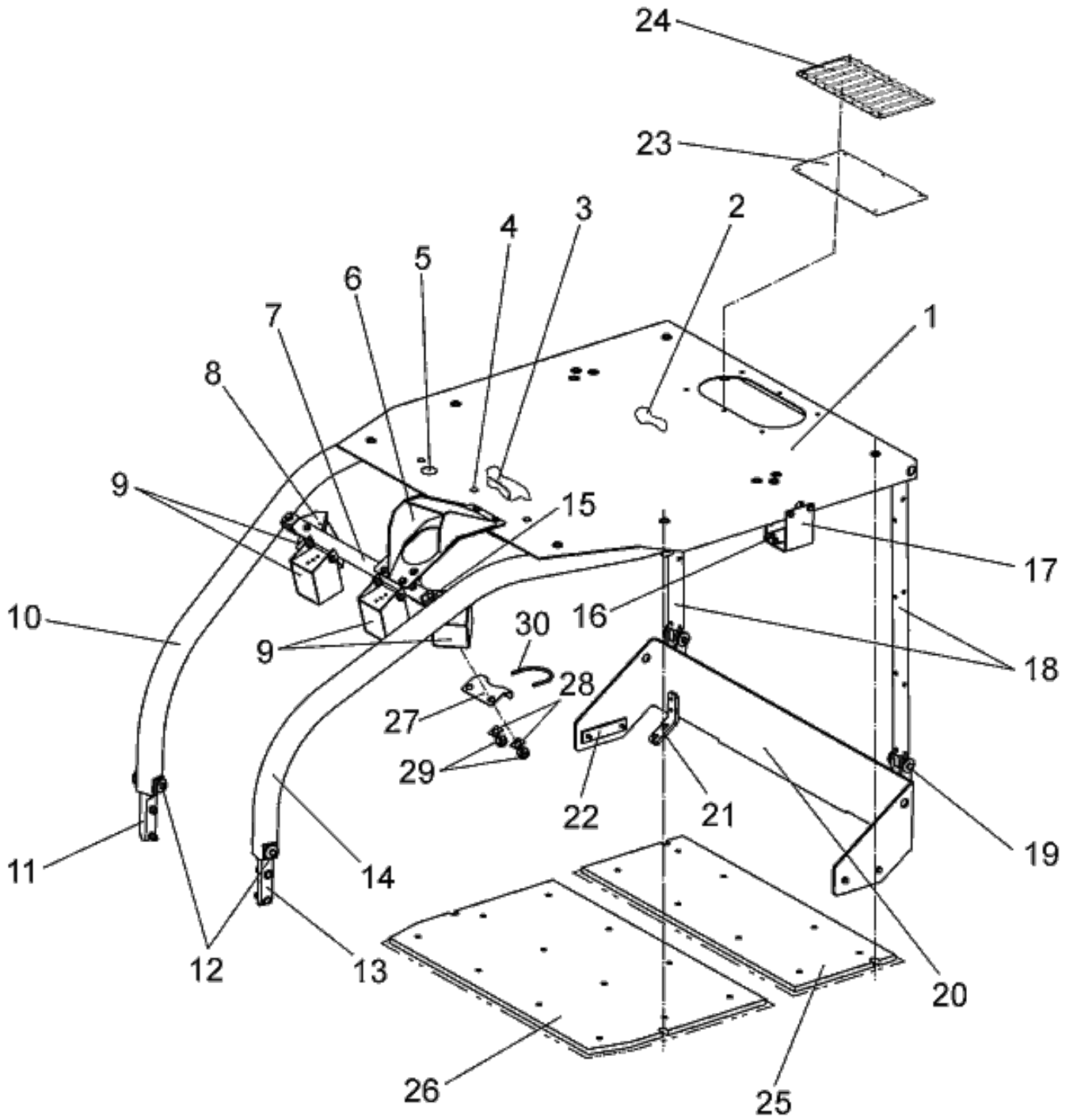
13-31

Structure rops/fops

Osłona rops/fops  
Защита ропс/фопс

Item Poz. Поз.	Part Number Numer części Номер части	Description	Opis Наименование	Qty. Ilość Кол.
	796130110C1	Structure assy (rops/fops)	Osłona kompl.(rops/fops) Защита в сборе(rops/fops)	0
1	796130111C1	Structure, welded	Osłona spawana Защита сварная	1
	601351220804	Bolt	Śruba Болт	4
	601381214704	Bolt	Śruba Болт	4
	612572000304	Washer	Podkładka Шайба	8
2	796130112C1	Headliner assy	Zespół podsufitki Узел подшивки	1
	854040094	Fastener	Zapinka Застежка	4

Sweeps

Ostony leśne  
Лесозащиты

13-32X01

Superstructure

Nadwozie

Кузов

13-32X01

Sweeps

Osłony leśne  
Лесозащиты

Item Poz. Поз.	Part Number Numer części Номер части	Description	Opis Наименование	Qty. Ilość Кол.
*	796390000	Sweeps	Osłony leśne Лесозащиты	0
1	796390006	Sweeps roof	Dach osłon leśnych Крышка лесозащитов	1
	601351011736	Bolt	Śruba Болт	8
	612430720036	Washer	Podkładka Шайба	8
2	796391052	Pad, flexible	Podkładka elastyczna Прокладка эластичная	1
3	796160093	Mirror, inside	Lusterko wewnętrzne Зеркало внутреннее	1
	854041764	Screw	Wkręt Винт	2
4	885021090	Plug	Korek Пробка	3
5	885021046	Plug	Korek Пробка	1
6	796390008	Guard, exhaust tube	Osłona rury wydechowej Защита выхлопной трубы	1
	601351011736	Bolt	Śruba Болт	2
	612571200336	Washer	Podkładka Шайба	2
	601381014736	Bolt	Śruba Болт	2
	612571200336	Washer	Podkładka Шайба	4
	603771000636	Nut	Nakrętka Гайка	2
7	796390007	Beam, front	Belka przednia Балка передняя	1
	601381114736	Bolt	Śruba Болт	2
	612571600336	Washer	Podkładka Шайба	4
	603771100436	Nut	Nakrętka Гайка	2
8	796390015	Bracket, welded r.h.	Wspornik spawany p. Кронштейн сварной п.	1

13-32X01

Superstructure

Nadwozie

Кузов

13-32X01

Sweeps

Osłony leśne  
Лесозащиты

Item Poz. Поз.	Part Number Numer części Номер части	Description	Opis Наименование	Qty. Ilość Кол.
	601381014736	Bolt	Śruba Болт	1
	612571200336	Washer	Podkładka Шайба	2
9	796390009	Guard, headlight	Osłona reflektora Защита фары	4
	601351012736	Bolt	Śruba Болт	8
	612571200336	Washer	Podkładka Шайба	8
10	796390002	Bow r.h.	Łuk p. Арка п.	1
	601381320736	Bolt	Śruba Болт	1
	612572400236	Washer	Podkładka Шайба	2
	603771300436	Nut	Nakrętka Гайка	1
11	796391002	Bracket, front r.h.	Wspornik przedni p. Кронштейн передний п.	1
	601381112736	Bolt	Śruba Болт	2
	612571600336	Washer	Podkładka Шайба	4
	603771100636	Nut	Nakrętka Гайка	2
12	884030008	Absorber, shock	Amortyzator Амортизатор	4
	601381121736	Bolt	Śruba Болт	2
	590251001	Washer	Podkładka Шайба	4
	603771100636	Nut	Nakrętka Гайка	2
13	796391003	Bracket, front l.h.	Wspornik przedni l. Кронштейн передний л.	1
	601381112736	Bolt	Śruba Болт	2
	612571600336	Washer	Podkładka Шайба	4

13-32X01

Superstructure

Nadwozie

Кузов

13-32X01

Sweeps

Osłony leśne  
Лесозащиты

Item Poz. Поз.	Part Number Numer części Номер части	Description	Opis Наименование	Qty. Ilość Кол.
	603771100636	Nut	Nakrętka Гайка	2
14	796390003	Bow l.h.	Łuk l. Арка л.	1
	601381320736	Bolt	Śruba Болт	1
	612572400236	Washer	Podkładka Шайба	2
	603771300436	Nut	Nakrętka Гайка	1
15	796390016	Bracket, welded l.h.	Wspornik spawany l. Кронштейн сварной л.	1
	601381014736	Bolt	Śruba Болт	1
	612571200336	Washer	Podkładka Шайба	2
16	796390001	Bracket, bows	Wspornik łuków Кронштейн арков	2
	796390010	Bracket	Wspornik Кронштейн	2
	601351014736	Bolt	Śruba Болт	4
	612571200336	Washer	Podkładka Шайба	4
	601351012736	Bolt	Śruba Болт	4
	612571200336	Washer	Podkładka Шайба	4
17	796391036	Guard, headlight	Osłona reflektora Защита фары	2
	601351011736	Bolt	Śruba Болт	8
	612571200336	Washer	Podkładka Шайба	8
18	796390005	Beam, rear	Belka tylna Балка задняя	2
	601381117736	Bolt	Śruba Болт	2
	612430820036	Washer	Podkładka Шайба	4

13-32X01

Superstructure

Nadwozie

Кузов

13-32X01

Sweeps

Osłony leśne  
Лесозащиты

Item Poz. Поз.	Part Number Numer części Номер части	Description	Opis Наименование	Qty. Ilość Кол.
	603771100436	Nut	Nakrętka Гайка	2
19	884030008	Absorber, shock	Amortyzator Амортизатор	4
	601381118736	Bolt	Śruba Болт	2
	590251001	Washer	Podkładka Шайба	4
	603771100636	Nut	Nakrętka Гайка	2
20	796390004	Guard, rear	Osłona tylna Защита задняя	1
21	796391007	Bracket	Wspornik Кронштейн	2
	601351012736	Bolt	Śruba Болт	4
	601351014736	Bolt	Śruba Болт	4
	612571200336	Washer	Podkładka Шайба	8
22	796391039	Plate, spacer	Płytką dystansowa Пластина дистанционная	10
	601351014736	Bolt	Śruba Болт	2
	612571200336	Washer	Podkładka Шайба	2
23	796391040	Cover, sweeps roof	Pokrywa dachu osł.leśnych Крышка верха лесозащитов	1
	601350910736	Bolt	Śruba Болт	6
	612571000336	Washer	Podkładka Шайба	6
24	796390011	Guard, grille sweeps roof	Osłona kratowa dachu Защита решеточная верха	1
	601350911736	Bolt	Śruba Болт	6
	612571000336	Washer	Podkładka Шайба	6
25	796391057	Insulation	Wykładzina Выкладка	1

13-32X01

Superstructure

Nadwozie

Кузов

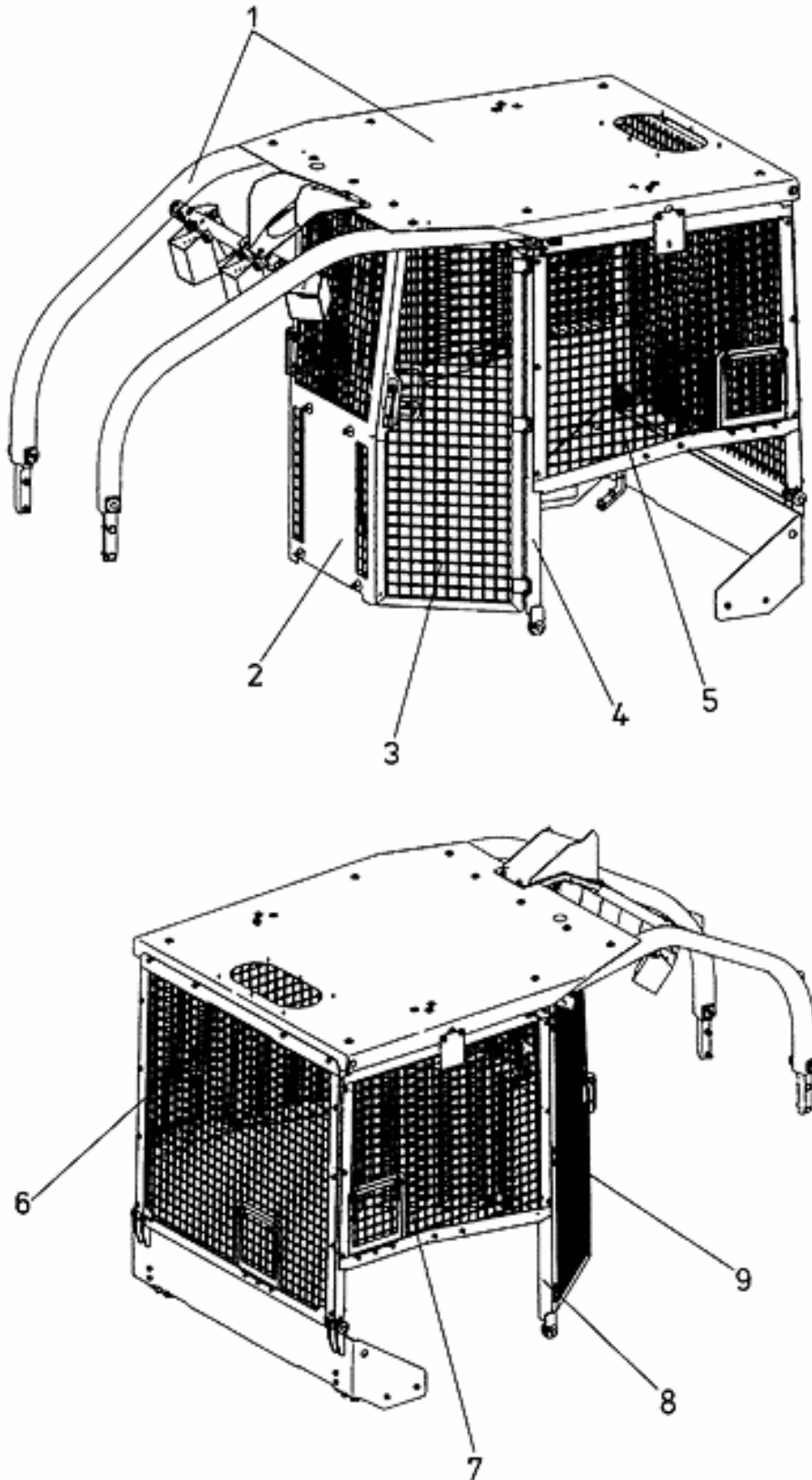
13-32X01

Sweeps

Osłony leśne  
Лесозащиты

Item Poz. Поз.	Part Number Numer części Номер части	Description	Opis Наименование	Qty. Ilość Кол.
	397261150	Fastener	Zapinka Застежка	8
26	796391058	Insulation	Wykładzina Выкладка	1
	397261150	Fastener	Zapinka Застежка	12
27	796391059	Bracket	Wspornik Кронштейн	1
	601381009736	Bolt	Śruba Болт	2
	612571600336	Washer	Podkładka Шайба	2
	612430720036	Washer	Podkładka Шайба	2
	603771000636	Nut	Nakrętka Гайка	2
28	572131003	Plate	Płyta Пластинка	2
29	884030004	Absorber, shock	Amortyzator Амортизатор	2
30	796391060	Band	Obejma Обойма	1
	612482030036	Washer	Podkładka Шайба	2
	603770900336	Nut	Nakrętka Гайка	2

Grilles guards with door

Osłony kratowe z drzwiami  
Защиты решеточные с дверями

## Grilles guards with door

Osłony kratowe z drzwiami  
Защиты решеточные с дверями

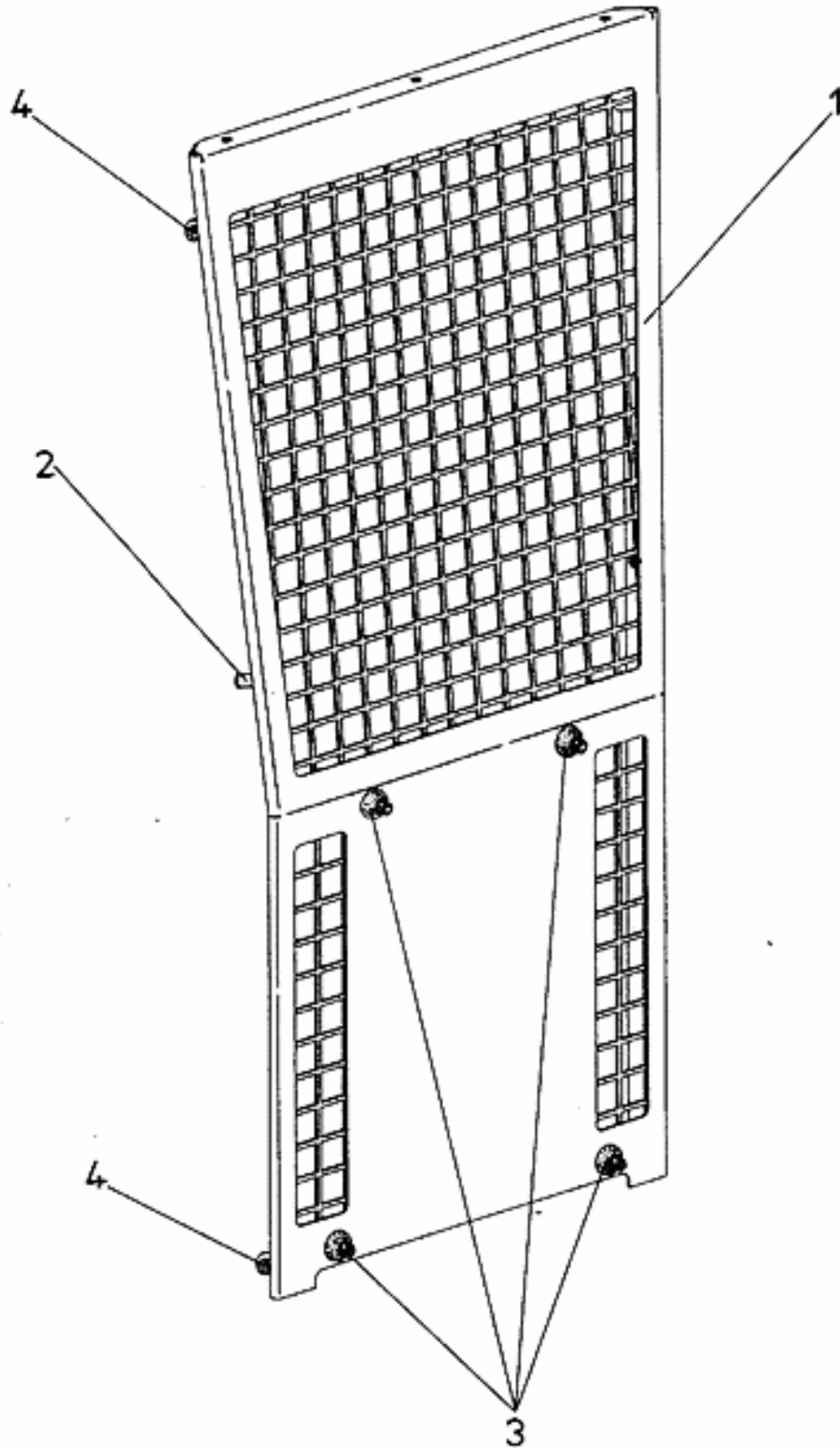
Item Poz. Поз.	Part Number Numer części Номер части	Description	Opis Наименование	Qty. Ilość Кол.
	796390200	Guards, grilles with door	Osłony kratowe z drzwiami Защиты решеточ.с дверями	0
1	796390000	Sweeps	Osłony leśne Лесозащиты	1
2	796390205	Guard assy, grille front (> 13-34)	Osłona krat.przedn.kompl. Защита решет.перед.в сборе	1
	601351011736	Bolt	Śruba Болт	3
	612430720036	Washer	Podkładka Шайба	3
3	796390210	Door assy, grille l.h. (> 13-35)	Drzwi kratowe kompl.l. Дверь решеточ в сборе л.	0
	601380914736	Bolt	Śruba Болт	3
	612571000336	Washer	Podkładka Шайба	5
	603770900336	Nut	Nakrętka Гайка	3
4	796390204	Bracket assy, front l.h.	Wspornik przedni kompl.l. Кронштейн перед.в сборе л.	1
	601381116736	Bolt	Śruba Болт	1
	612571600336	Washer	Podkładka Шайба	2
	612430820036	Washer	Podkładka Шайба	1
	603771100436	Nut	Nakrętka Гайка	1
	601381014736	Bolt	Śruba Болт	6
	612571200336	Washer	Podkładka Шайба	12
	603771000336	Nut	Nakrętka Гайка	6
5	796390211	Guard, grille side l.h. (> 13-36)	Osłona kratowa boczna l. Защита решеточ.боков.л.	1
	796392005	Clamp	Zacisk Зажим	1
	796392004	Block, spacer	Kostka dystansowa Брусok дистанционный	1

## Grilles guards with door

Osłony kratowe z drzwiami  
Защиты решеточные с дверями

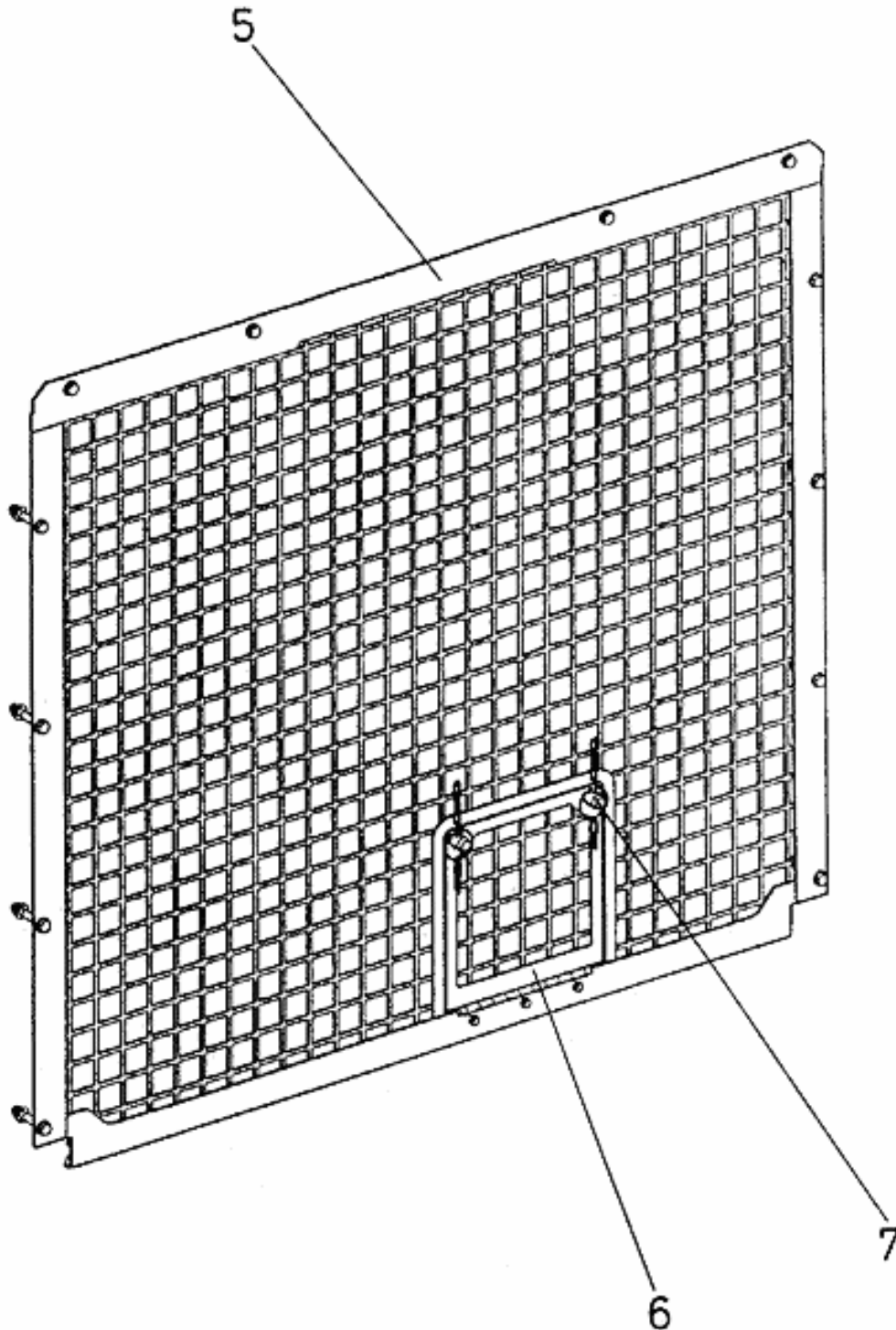
Item Poz. Поз.	Part Number Numer części Номер части	Description	Opis Наименование	Qty. Ilość Кол.
	796392046	Shim	Podkładka regulacyjna Шайба регулировочная	2
	796392059	Nut	Nakrętka Гайка	2
6	796390050	Guard, grille rear (> 13-34)	Osłona kratowa tylna Защита решеточная задняя	1
7	796390217	Guard, grille side r.h. (> 13-36)	Osłona kratowa boczna p. Защита решеточ.боков.п.	1
	796392005	Clamp	Zacisk Зажим	1
	796392004	Block, spacer	Kostka dystansowa Брусok дистанционный	1
	796392046	Shim	Podkładka regulacyjna Шайба регулировочная	2
	796392059	Nut	Nakrętka Гайка	2
8	796390201	Bracket assy, front r.h.	Wspornik przedni kompl.p. Кронштейн перед.в сборе п.	1
	601381116736	Bolt	Śruba Болт	1
	612571600336	Washer	Podkładka Шайба	2
	612430820036	Washer	Podkładka Шайба	1
	603771100436	Nut	Nakrętka Гайка	1
	601381014736	Bolt	Śruba Болт	6
	612571200336	Washer	Podkładka Шайба	12
	603771000336	Nut	Nakrętka Гайка	6
9	796390215	Door assy, grille r.h. (> 13-35)	Drzwi kratowe kompl.p. Дверь решеточ в сборе п.	0
	601380914736	Bolt	Śruba Болт	3
	612571000336	Washer	Podkładka Шайба	5
	603770900336	Nut	Nakrętka Гайка	3

Grille guard front and rear

Osłona kratowa przednia i tylna  
Защита решеточная передняя и задняя

Grille guard front and rear

Osłona kratowa przednia i tylna  
Защита решеточная передняя и задняя



## Grille guard front and rear

Osłona kratowa przednia i tylna  
Защита решеточная передняя и задняя

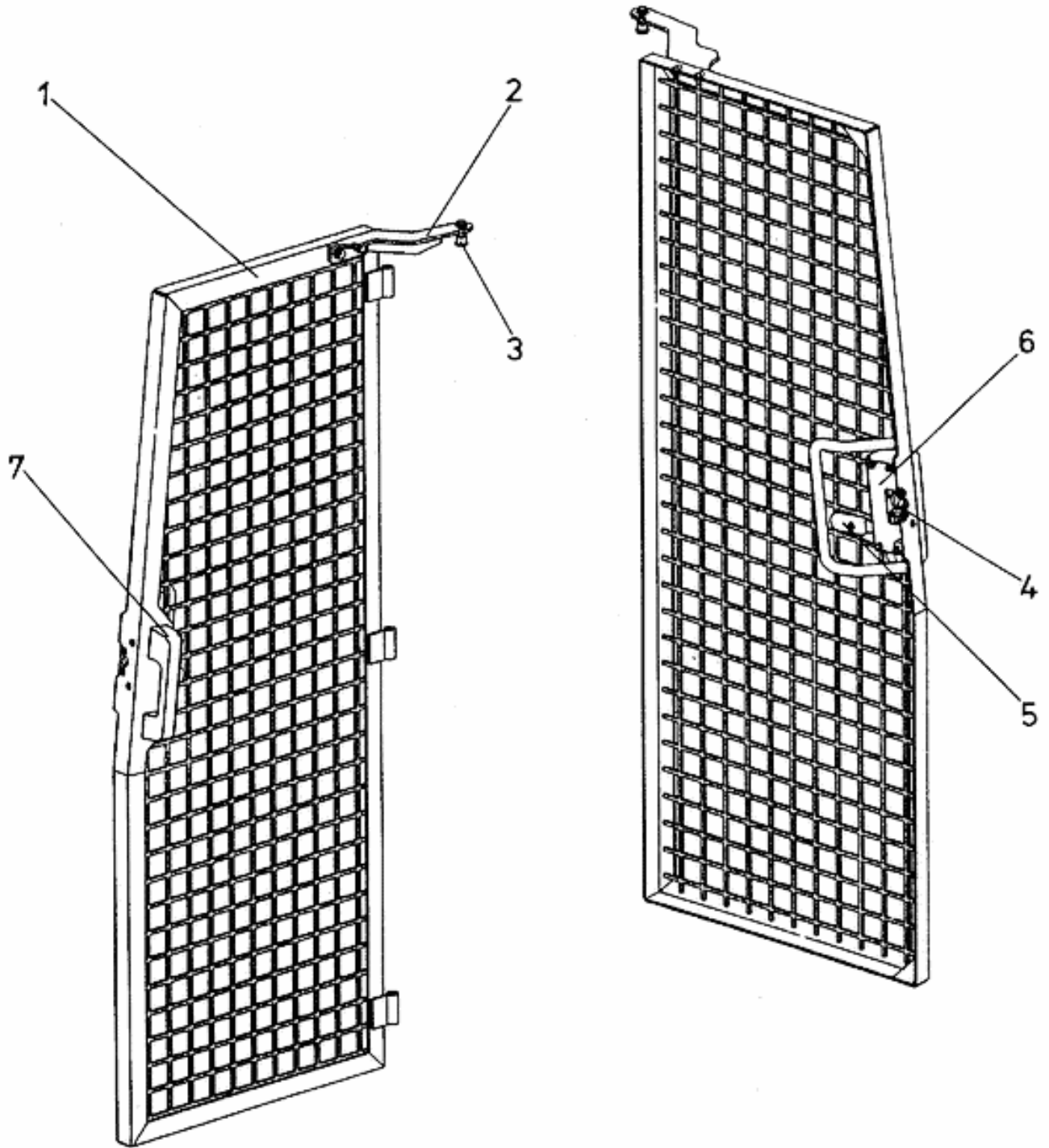
Item Poz. Поз.	Part Number Numer części Номер части	Description	Opis Наименование	Qty. Ilość Кол.
	796390205	Guard assy, grille front	Osłona krat.przedn.kompl. Защита решет.перед.в сборе	0
1	796390206	Guard, grille front welded	Osłona krat.przednia spaw. Защита решет.передн.сварн.	1
2	857020095	Striker, latch	Zaczep zamka Держатель замка	2
	612571200320	Washer	Podkładka Шайба	2
	3768913070	Nut	Nakrętka Гайка	2
3	884030004	Absorber, shock	Amortyzator Амортизатор	4
	601381070704	Bolt	Śruba Болт	4
	572131054	Washer	Podkładka Шайба	4
	612571200204	Washer	Podkładka Шайба	4
	603771000604	Nut	Nakrętka Гайка	4
4	796132160	Bumper, rubber	Odbojnik gumowy Упор резиновый	4
	603770700336	Nut	Nakrętka Гайка	8
	796390050	Guard, grille rear	Osłona kratowa tylna Защита решеточная задняя	0
5	796390051	Guard, grille rear welded	Osłona kratowa tylna spaw. Защита решет.задн.сварная	1
	601381014736	Bolt	Śruba Болт	8
	601351011736	Bolt	Śruba Болт	4
	612571200336	Washer	Podkładka Шайба	20
	603771000636	Nut	Nakrętka Гайка	8
6	796390212	Cover, grille	Pokrywka kratowa Крышка решеточная	1
	601350810736	Bolt	Śruba Болт	3

## Grille guard front and rear

Osłona kratowa przednia i tylna  
Защита решеточная передняя и задняя

Item Poz. Поз.	Part Number Numer części Номер части	Description	Opis Наименование	Qty. Ilość Кол.
	612570800336	Washer	Podkładka Шайба	3
7	796392044	Pin	Sworzeń Шкворень	2
	796392054	Washer, flexible	Podkładka elastyczna Шайба эластичная	2
	612571000336	Washer	Podkładka Шайба	2
	603770900336	Nut	Nakrętka Гайка	2
	582131049	Pin	Sworzeń Шкворень	2

Grille door left and right

Drzwi kratowe lewe i prawe  
Дверь решеточная левая и правая

## Grille door left and right

Drzwi kratowe lewe i prawe  
Дверь решеточная левая и правая

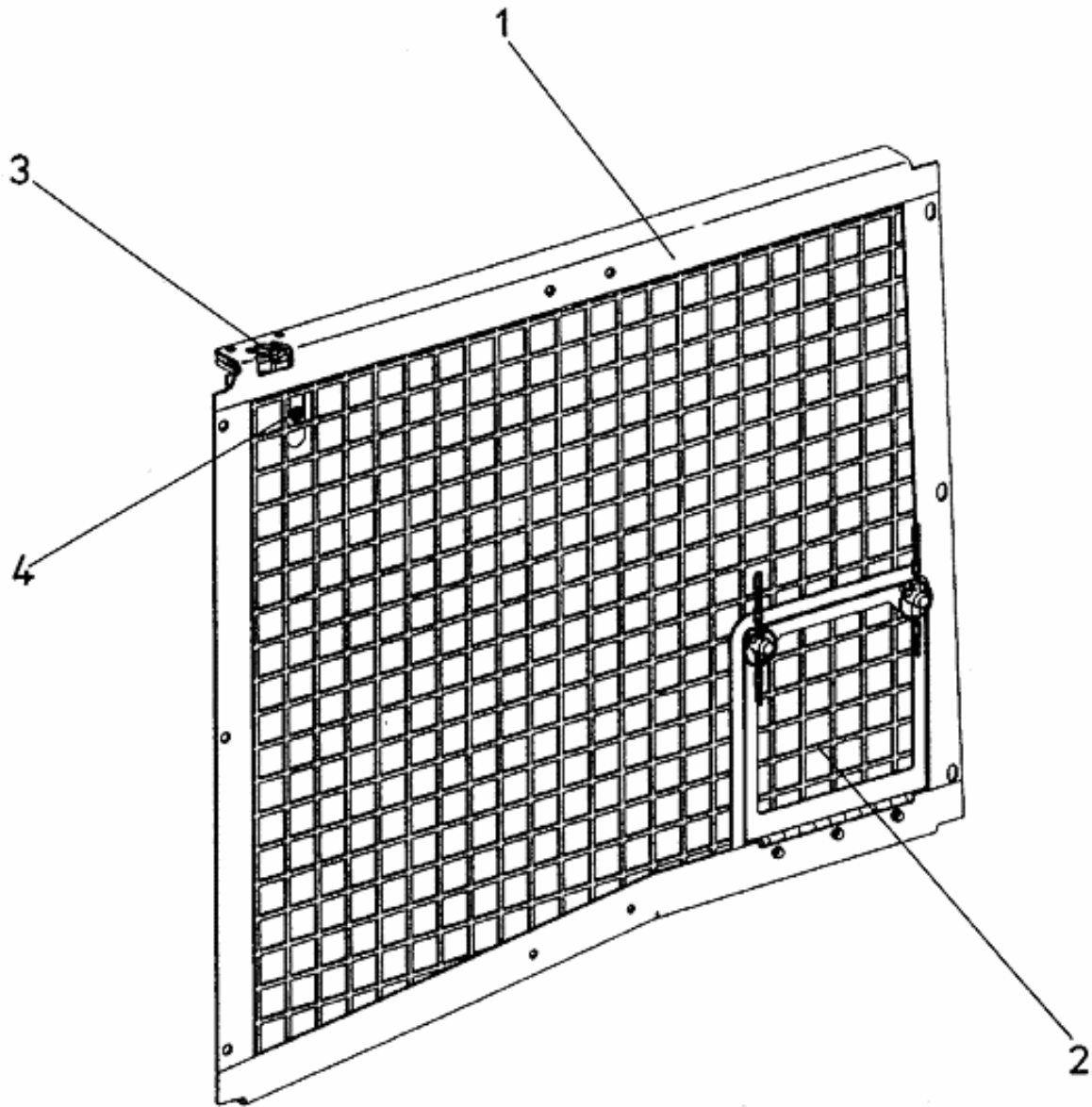
Item Poz. Поз.	Part Number Numer części Номер части	Description	Opis Наименование	Qty. Ilość Кол.
	796390210	Door assy, grille l.h.	Drzwi kratowe kompl.l. Дверь решеточ в сборе л.	0
	796390215	Door assy, grille r.h.	Drzwi kratowe kompl.p. Дверь решеточ в сборе п.	1
1	796390207	Door, grille welded l.h.	Drzwi kratowe spawane l. Дверь решеточ.сварная л.	1
1	796390214	Door, grille welded r.h.	Drzwi kratowe spawane p. Дверь решеточ.сварная п.	1
2	796390213	Bracket l.h.	Wspornik l. Кронштейн л.	1
	601350910736	Bolt	Śruba Болт	2
	612571000336	Washer	Podkładka Шайба	2
2	796390216	Bracket r.h.	Wspornik p. Кронштейн п.	1
	601350910736	Bolt	Śruba Болт	2
	612571000336	Washer	Podkładka Шайба	2
3	592191132	Bumper	Odbojnik Упор	1
	3768921310	Bolt, prv.torque	Śruba samozabezpieczająca Болт самоконтрящий	1
	612571000336	Washer	Podkładka Шайба	1
4	857020115	Latch	Zamek Замок	1
	3768937830	Screw	Wkręt Винт	4
4	857020116	Latch	Zamek Замок	1
	3768937830	Screw	Wkręt Винт	4
5	796161132	Guard, lever	Oslona dźwigni Защита рычага	1
	796161133	Sleeve, thread	Tuleja gwintowana Втулка резьбовая	1
	854041867	Screw	Wkręt Винт	1

## Grille door left and right

Drzwi kratowe lewe i prawe  
Дверь решеточная левая и правая

Item Poz. Поз.	Part Number Numer części Номер части	Description	Opis Наименование	Qty. Ilość Кол.
6	796392039	Guard, latch l.h.	Osłona zamka l. Защита замка л.	1
	601350708736	Bolt	Śruba Болт	4
	612570600336	Washer	Podkładka Шайба	4
6	796393050	Guard, latch r.h.	Osłona zamka p. Защита замка п.	1
	601350708736	Bolt	Śruba Болт	4
	612570600336	Washer	Podkładka Шайба	4
7	857020117	Handle	Uchwyt ręczny Ручка	1
	3768910900	Bolt	Śruba Болт	1
	3768913030	Nut	Nakrętka Гайка	1
	602780817244	Screw	Wkręt Винт	2
	601350709736	Bolt	Śruba Болт	1
	612570600336	Washer	Podkładka Шайба	1

Grille guard left and right

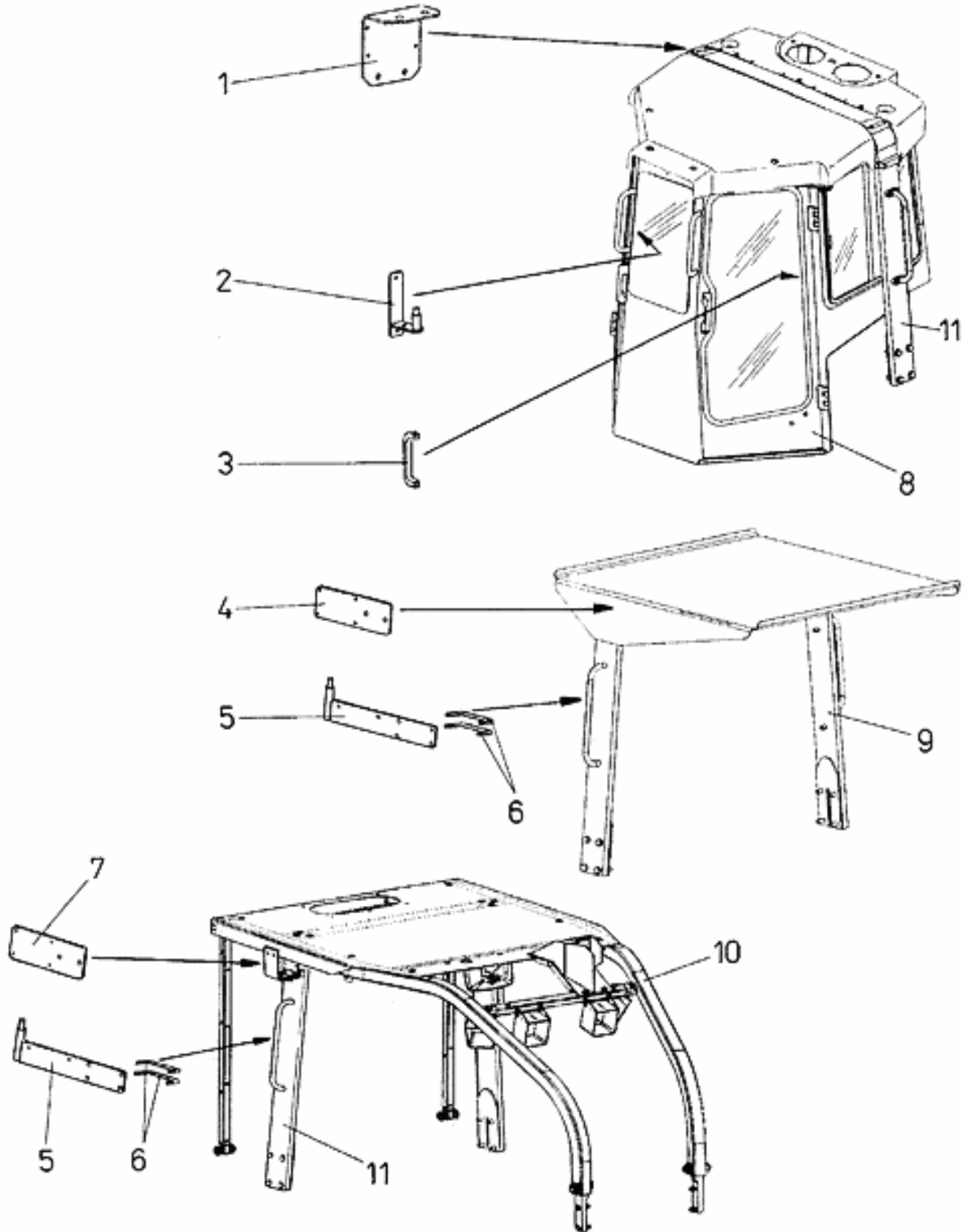
Osłona kratowa boczna lewa i prawa  
Защита решеточная левая и правая

## Grille guard left and right

Osłona kratowa boczna lewa i prawa  
Защита решеточная левая и правая

Item Poz. Поз.	Part Number Numer części Номер части	Description	Opis Наименование	Qty. Ilość Кол.
	796390211	Guard, grille side l.h.	Osłona kratowa boczna l. Защита решеточ.боков.л.	0
	796390217	Guard, grille side r.h.	Osłona kratowa boczna p. Защита решеточ.боков.п.	1
1	796390209	Grille l.h.	Krata l. Решеткш л.	1
1	796390218	Grille r.h.	Krata p. Решетка п.	1
2	796390212	Cover, grille	Pokrywka kratowa Крышка решеточная	1
	601350809736	Bolt	Śruba Болт	3
	612570800336	Washer	Podkładka Шайба	3
	582131049	Pin	Sworzeń Шкворень	2
	796392044	Pin	Sworzeń Шкворень	2
	796392054	Washer, flexible	Podkładka elastyczna Шайба эластичная	2
	612571000336	Washer	Podkładka Шайба	2
	603770900336	Nut	Nakrętka Гайка	2
3	857020115	Latch	Zamek Замок	1
	3768937830	Screw	Wkręt Винт	4
3	857020116	Latch	Zamek Замок	1
	3768937830	Screw	Wkręt Винт	4
4	796161132	Guard, lever	Osłona dźwigni Защита рычага	1
	796161133	Sleeve, thread	Tuleja gwintowana Втулка резьбовая	1
	854041867	Screw	Wkręt Винт	1

(trimble basic) brackets, radio gps

Wsporniki radia gps (trimble basic)  
Кронштейны радя гпс (тримбле бациц)

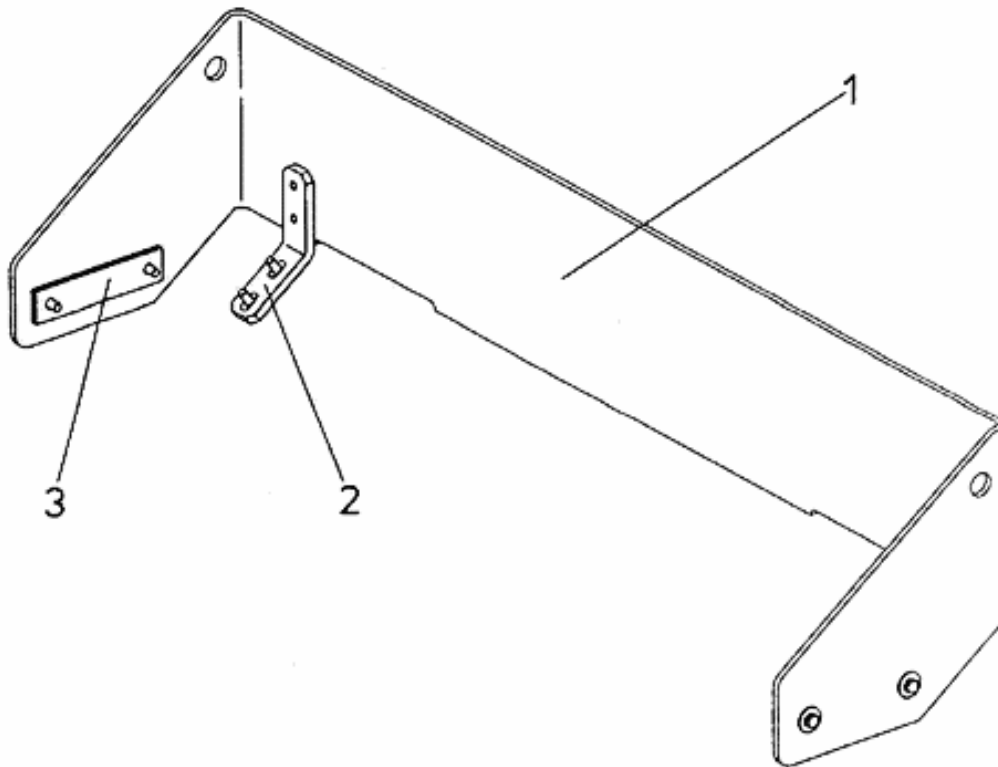
(trimble basic) brackets, radio gps

Wsporniki radia gps (trimble basic)  
Кронштейны радя гпс (тримбле бациц)

Item Poz. Поз.	Part Number Numer części Номер части	Description	Opis Наименование	Qty. Ilość Кол.
1	796381018	Bracket, radio gps	Wspornik radia gps Кронштейн радиовоспр.гпс	1
	601351011736	Bolt	Śruba Болт	4
	612571200336	Washer	Podkładka Шайба	4
2	796380020	Bracket, monitor welded	Wspornik monitora spawany Кронштейн монитора сварной	1
	601350810704	Bolt	Śruba Болт	2
	612482020004	Washer, hardened	Podkładka utwardzana Шайба упрочненная	2
3	854041403	Handle	Uchwyt ręczny Ручка	1
	601100812604	Bolt	Śruba Болт	2
4	796381035	Bracket, radio gps	Wspornik radia gps Кронштейн радиовоспр.гпс	1
		U1 Welded to guard (fops) Spawane do osłony (fops) Приваренные к защиты (fops)		
5	796380071	Bracket	Wspornik Кронштейн	1
6	796392060	Clamp	Zacisk Зажим	2
	612571000236	Washer	Podkładka Шайба	4
	796392059	Nut	Nakrętka Гайка	4
7	796381035	Bracket, radio gps	Wspornik radia gps Кронштейн радиовоспр.гпс	1
	601351011736	Bolt	Śruba Болт	2
8	796160200	Cab w/accessories (> 13-07)	Kabina z akcesoriami Кабина с оснасткой	1
9	796130110C1	Structure assy (rops/fops) (> 13-31)	Osłona kompl.(rops/fops) Защита в сборе(rops/fops)	1
10	796390000	Sweeps (> 13-32)	Osłony leśne Лесозащиты	1
11	796130100C1	Structure (rops) (> 13-06)	Osłona (rops) Защита (rops)	1

Reservoirs guard

Osłona zbiorników  
Защита резервуаров



## Reservoirs guard

Osłona zbiorników  
Защита резервуаров

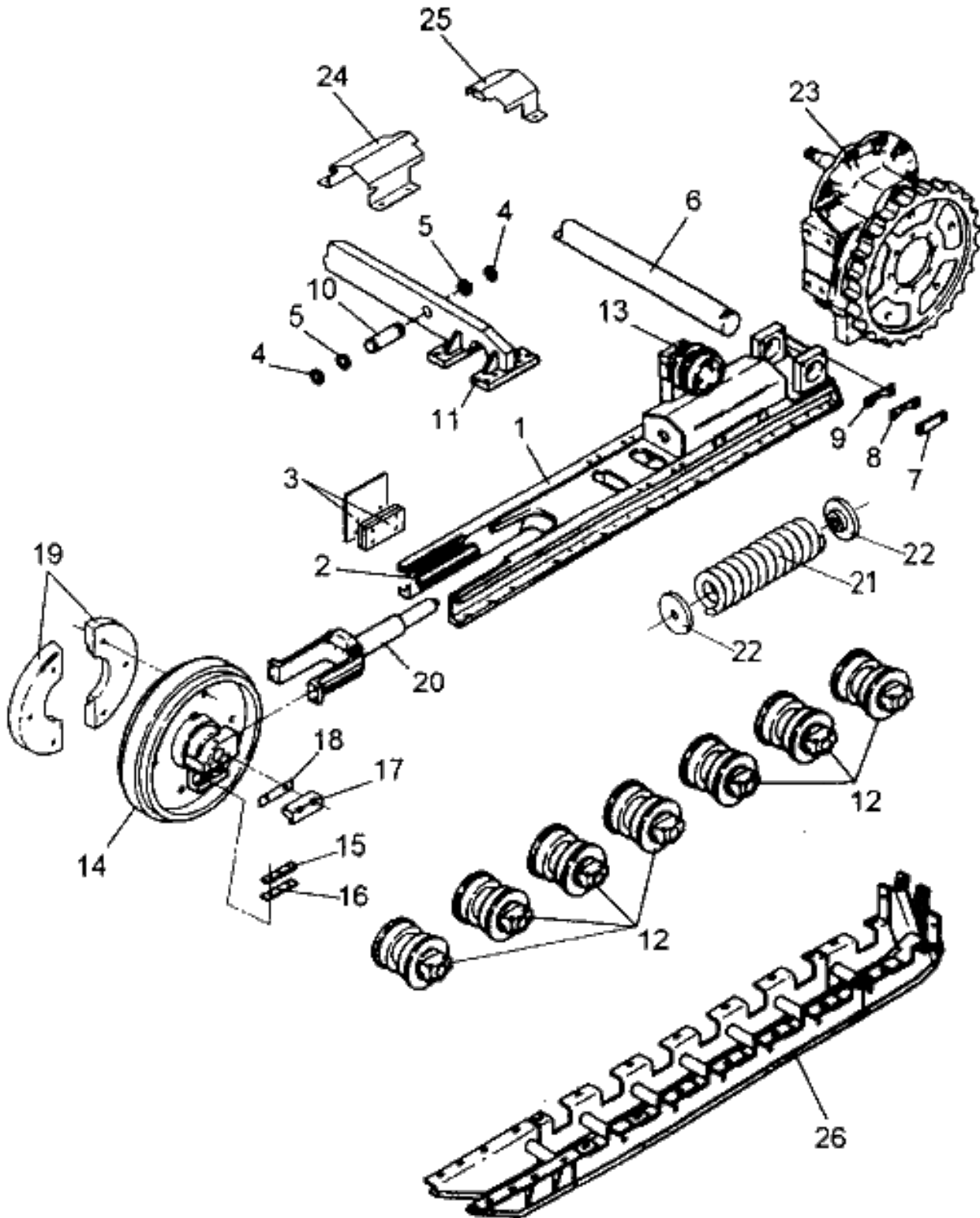
Item Poz. Поз.	Part Number Numer części Номер части	Description	Opis Наименование	Qty. Ilość Кол.
	796390100	Guard, reservoirs	Osłona zbiorników Защита резервуаров	0
1	796391006	Guard, rear	Osłona tylna Защита задняя	1
2	796391007	Bracket	Wspornik Кронштейн	2
	601351012736	Bolt	Śruba Болт	4
	601351014736	Bolt	Śruba Болт	4
	612430720036	Washer	Podkładka Шайба	8
3	796391039	Plate, spacer	Płytką dystansowa Пластина дистанционная	10
	601351014736	Bolt	Śruba Болт	4
	612430720036	Washer	Podkładka Шайба	4

Suspension  
Podwozie  
Шасси

14

Track frames mounting (It)

Montaż ram trakcyjnych (It)  
Сборка тяговых рам (It)



14-01

Suspension

Podwozie

Шасси

14-01

Track frames mounting (It)

Montaż ram trakcyjnych (It)

Сборка тяговых рам (It)

Item Poz. Поз.		Part Number Numer części Номер части	Description	Opis Наименование	Qty. Ilość Кол.
*		796140100	Undercarriage (It)	Podwozie (It) Шасси (It)	0
*		796140110	Frames, track	Ramy trakcyjne Рамаы тяговые	0
1		796140051	Frame, welded track l.h.	Rama trakcyjna spawana l. Рама тяговая сварная л.	1
1		796140052	Frame, welded track r.h.	Rama trakcyjna spawana p. Рама тяговая сварная п.	1
2	A	584141047	Guide	Prowadnica Направляющая	2
2	A	584141048	Guide	Prowadnica Направляющая	2
3		796150010	Bracket, welded	Wspornik spawany Кронштейн сварной	2
#		796151011	Shim	Podkładka regulacyjna Шайба регулировочная	8
		3768910540	Bolt	Śruba Болт	8
		3768914210	Washer, hardened	Podkładka utwardzana Шайба упрочненная	8
		796140111	Linkage, track frame (It)	Zawiesz. ram trakc.(It) Соединит.тягов.рам (It)	0
4		584141018	Ring, retaining	Pierścień ustalający Кольцо фиксирующие	4
5		584141017	Ring, thrust	Pierścień oporowy Кольцо опорное	4
6		796141111	Shaft, pivot (It)	Wał poprzeczny (It) Вал поперечный (It)	1
7		584141021	Plate, locking	Płytką blokującą Пластика блокирующая	2
		3768910540	Bolt	Śruba Болт	4
		3768914200	Washer, hardened	Podkładka utwardzana Шайба упрочненная	4
8	#	584141022	Shim	Podkładka regulacyjna Шайба регулировочная	8
9	#	584141026	Shim	Podkładka regulacyjna Шайба регулировочная	4
10		584141023	Pin	Sworzeń Шкворень	2

14-01

Suspension

Podwozie

Шасси

14-01

Track frames mounting (It)

Montaż ram trakcyjnych (It)  
Сборка тяговых рам (It)

Item Poz. Поз.	Part Number Numer części Номер части	Description	Opis Наименование	Qty. Ilość Кол.
11	796140057	Crossbar (It)	Belka poprzeczna (It) Балка поперечная (It)	1
	3768910670	Bolt	Śruba Болт	16
	3768914220	Washer, hardened	Podkładka utwardzana Шайба упрочненная	16
	796140011	Rollers assy	Zespół rolek Узел роликов	0
12	584140062	Roller assy, track (> 14-03)	Rolka jezdna kompletna Ролик ходовой в сборе	14
	3768930010	Bolt	Śruba Болт	56
	3768914200	Washer, hardened	Podkładka utwardzana Шайба упрочненная	56
13	584140063	Idler assy, top (> 14-04)	Rolka podtrzymuj.kompletna Ролик поддерживающ.в сборе	2
	3768910560	Bolt	Śruba Болт	2
	3768914200	Washer, hardened	Podkładka utwardzana Шайба упрочненная	2
*	796140029	Idler assy, front	Zespół koła napinającego Узел колеса натягивающего	0
14	584140064	Idler assy, front (> 14-05)	Zespół koła napinającego Узел колеса натягивающего	2
15	584141031	Bar, wear	Listwa ślizgowa Планка планирующая	4
	3768926680	Bolt	Śruba Болт	12
	3768914320	Washer, spring	Podkładka sprężysta Шайба пружинная	12
16	# 584141032	Shim	Podkładka regulacyjna Шайба регулировочная	12
17	584141033	Guide	Prowadnica Направляющая	4
	3768910540	Bolt	Śruba Болт	8
18	# 584141034	Shim	Podkładka regulacyjna Шайба регулировочная	24
19	584141201	Counterweight, front idler	Przeciwnieżar koła napin. Противовес натягив. колеса	8

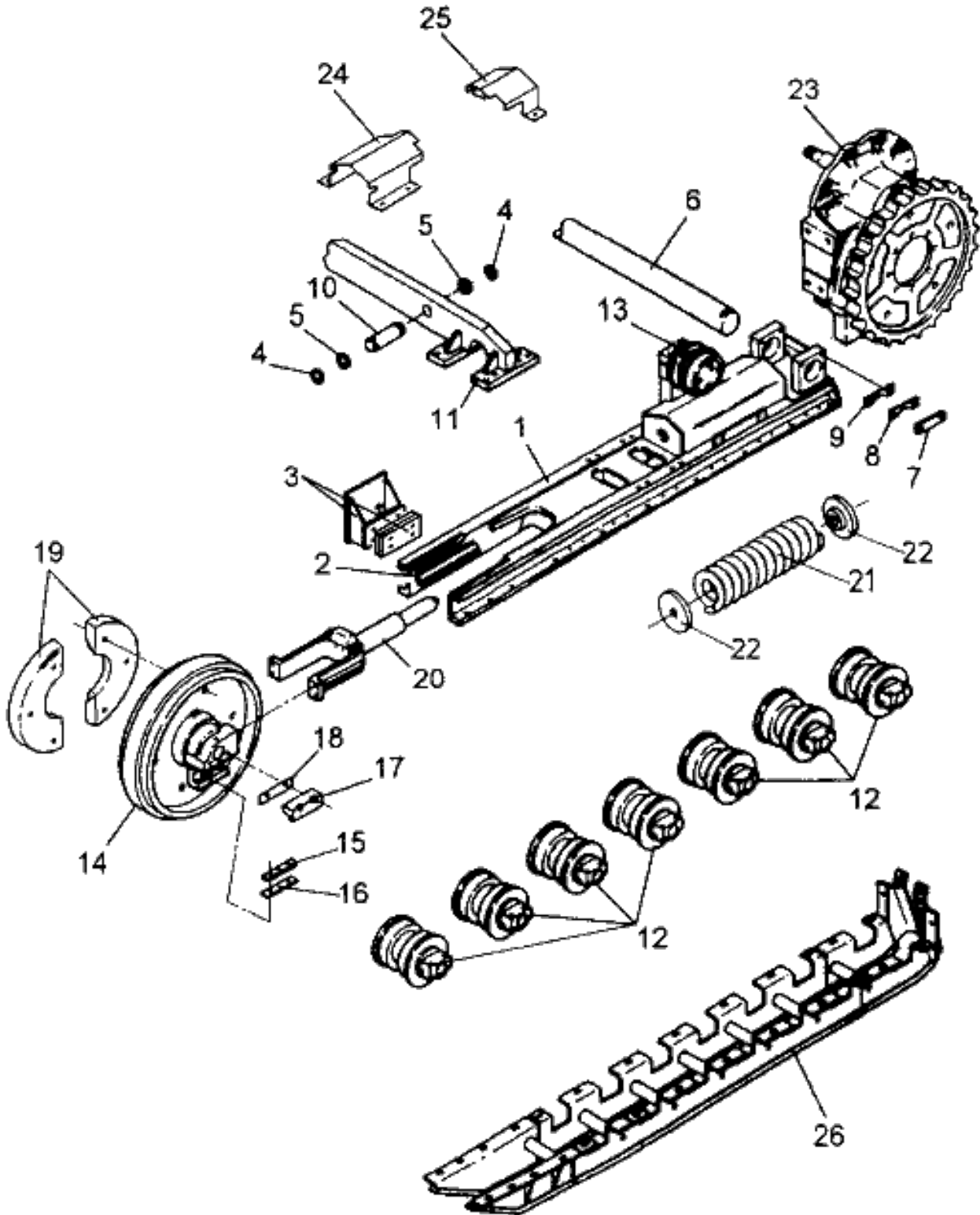
## Track frames mounting (It)

Montaż ram trakcyjnych (It)  
Сборка тяговых рам (It)

Item Poz. Поз.	Part Number Numer części Номер части	Description	Opis Наименование	Qty. Ilość Кол.
	3768937170	Bolt	Śruba Болт	12
	3768917720	Washer, hardened	Podkładka utwardzana Шайба упрочненная	24
	3768919010	Nut	Nakrętka Гайка	12
20	NS	Adjuster with fork (> 14-06)	Napinacz z widelkami Натяга с вилками	2
21	584141040	Spring	Sprężyna Пружина	2
22	584141039	Seat, spring	Gniazdo sprężyny Гнездо пружины	4
23	NS	Drives, final (> 07-11)	Przekładnie boczne Передачи бортовые	1
	796140059	Guards, track frame	Oslony ram trakcyjnych Защиты тяговых рам	1
24	796140056	Guard, front	Oslona przednia Защита передняя	2
	3768910400	Bolt	Śruba Болт	12
	3768917700	Washer, hardened	Podkładka utwardzana Шайба упрочненная	12
25	796140055	Guard, rear	Oslona tylna Защита задняя	2
	3768910400	Bolt	Śruba Болт	4
	3768917700	Washer, hardened	Podkładka utwardzana Шайба упрочненная	4
26	NS	Roll.shields/chain guides (> 14-07)	Osl.rolek/prowadn.łańcucha Защ.роликов/направляю.цепи	1

Track frames mounting (Igp)

Montaż ram trakcyjnych (Igp)  
Сборка тяговых рам (Igp)



## Track frames mounting (Igp)

Montaż ram trakcyjnych (Igp)  
Сборка тяговых рам (Igp)

Item Poz. Поз.		Part Number Numer części Номер части	Description	Opis Наименование	Qty. Ilość Кол.
*		796140101	Undercarriage (Igp)	Podwozie (Igp) Шасси (Igp)	0
*		796140110	Frames, track	Ramy trakcyjne Рамаы тяговые	0
1		796140051	Frame, welded track l.h.	Rama trakcyjna spawana l. Рама тяговая сварная л.	1
1		796140052	Frame, welded track r.h.	Rama trakcyjna spawana p. Рама тяговая сварная п.	1
2	A	584141047	Guide	Prowadnica Направляющая	2
2	A	584141048	Guide	Prowadnica Направляющая	2
3		796150011	Bracket, welded	Wspornik spawany Кронштейн сварной	2
#		796151011	Shim	Podkładka regulacyjna Шайба регулировочная	8
		3768910560	Bolt	Śruba Болт	8
		3768914210	Washer, hardened	Podkładka utwardzana Шайба упрочненная	8
		796140112	Linkage, track frame (Igp)	Zawiesz. ram trakc. (Igp) Соединит. тягов. рам (Igp)	0
4		584141018	Ring, retaining	Pierścień ustalający Кольцо фиксирующие	4
5		584141017	Ring, thrust	Pierścień oporowy Кольцо опорное	4
6		796141114	Shaft, pivot (Igp)	Wał poprzeczny (Igp) Вал поперечный (Igp)	1
7		584141021	Plate, locking	Płytką blokującą Пластика блокирующая	2
		3768910540	Bolt	Śruba Болт	4
		3768914200	Washer, hardened	Podkładka utwardzana Шайба упрочненная	4
8	#	584141022	Shim	Podkładka regulacyjna Шайба регулировочная	8
9	#	584141026	Shim	Podkładka regulacyjna Шайба регулировочная	4
10		584141023	Pin	Sworzeń Шкворень	2

## Track frames mounting (Igp)

Montaż ram trakcyjnych (Igp)  
Сборка тяговых рам (Igp)

Item Poz. Поз.	Part Number Numer części Номер части	Description	Opis Наименование	Qty. Ilość Кол.
11	796140058	Crossbar (Igp)	Belka poprzeczna (Igp) Балка поперечная (Igp)	1
	3768910670	Bolt	Śruba Болт	16
	3768914220	Washer, hardened	Podkładka utwardzana Шайба упрочненная	16
	796140011	Rollers assy	Zespół rolek Узел роликов	0
12	584140062	Roller assy, track (> 14-03)	Rolka jezdna kompletna Ролик ходовой в сборе	14
	3768930010	Bolt	Śruba Болт	56
	3768914200	Washer, hardened	Podkładka utwardzana Шайба упрочненная	56
13	584140063	Idler assy, top (> 14-04)	Rolka podtrzymuj.kompletna Ролик поддерживающ.в сборе	2
	3768910560	Bolt	Śruba Болт	2
	3768914200	Washer, hardened	Podkładka utwardzana Шайба упрочненная	2
*	796140029	Idler assy, front	Zespół koła napinającego Узел колеса натягивающего	0
14	584140064	Idler assy, front (> 14-05)	Zespół koła napinającego Узел колеса натягивающего	2
15	584141031	Bar, wear	Listwa ślizgowa Планка планирующая	4
	3768926680	Bolt	Śruba Болт	12
	3768914320	Washer, spring	Podkładka sprężysta Шайба пружинная	12
16	# 584141032	Shim	Podkładka regulacyjna Шайба регулировочная	12
17	584141033	Guide	Prowadnica Направляющая	4
	3768910540	Bolt	Śruba Болт	8
18	# 584141034	Shim	Podkładka regulacyjna Шайба регулировочная	24
19	584141201	Counterweight, front idler	Przeciwnociężar koła napin. Противовес натягив. колеса	8

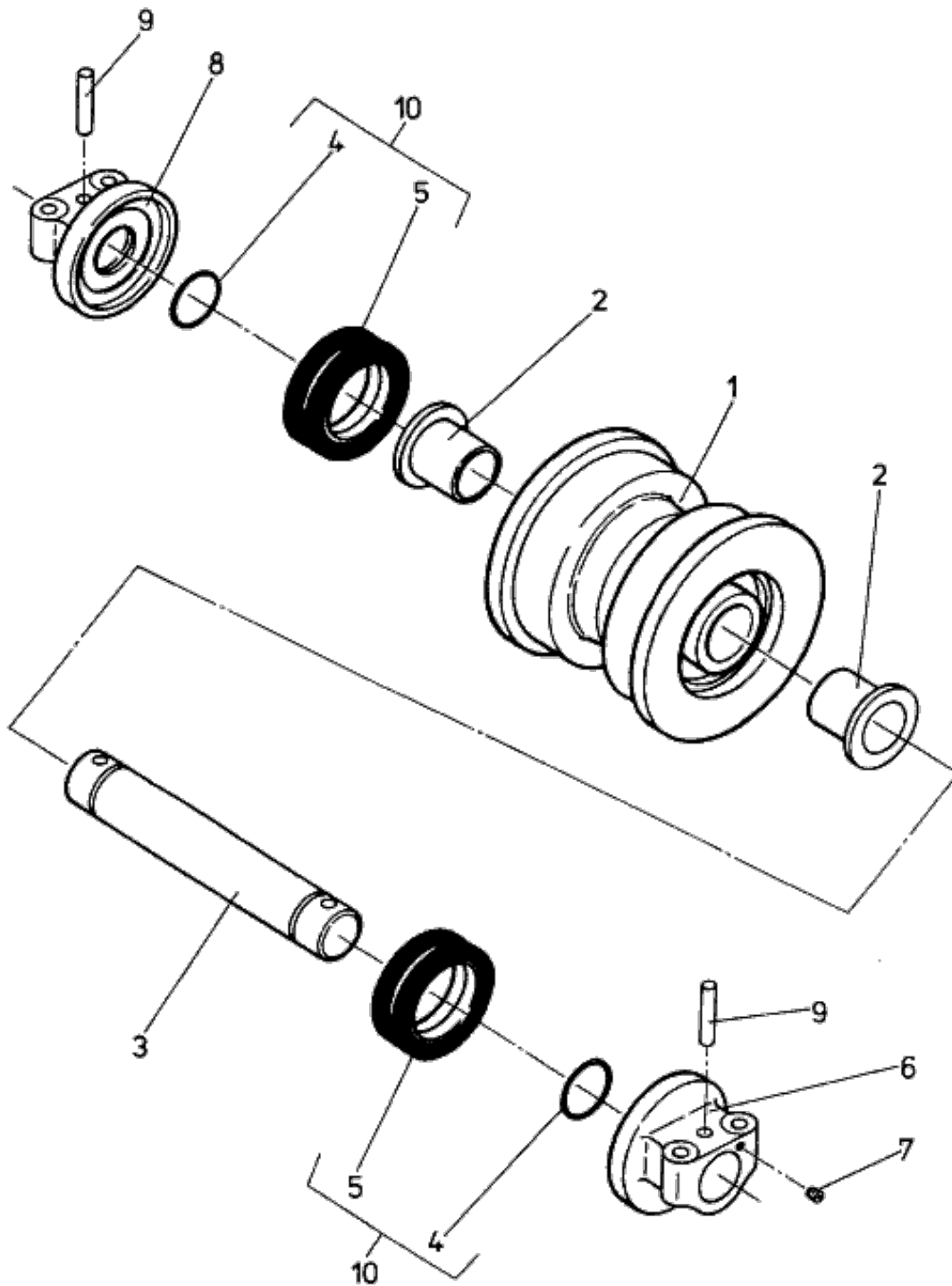
## Track frames mounting (Igp)

Montaż ram trakcyjnych (Igp)  
Сборка тяговых рам (Igp)

Item Poz. Поз.	Part Number Numer części Номер части	Description	Opis Наименование	Qty. Ilość Кол.
	3768937170	Bolt	Śruba Болт	12
	3768917720	Washer, hardened	Podkładka utwardzana Шайба упрочненная	24
	3768919010	Nut	Nakrętka Гайка	12
20	NS	Adjuster with fork (> 14-06)	Napinacz z widelkami Натяга с вилками	2
21	584141040	Spring	Sprężyna Пружина	2
22	584141039	Seat, spring	Gniazdo sprężyny Гнездо пружины	4
23	NS	Drives, final (> 07-11)	Przekładnie boczne Передачи бортовые	1
	796140059	Guards, track frame	Oslony ram trakcyjnych Защиты тяговых рам	1
24	796140056	Guard, front	Oslona przednia Защита передняя	2
	3768910400	Bolt	Śruba Болт	12
	3768917700	Washer, hardened	Podkładka utwardzana Шайба упрочненная	12
25	796140055	Guard, rear	Oslona tylna Защита задняя	2
	3768910400	Bolt	Śruba Болт	4
	3768917700	Washer, hardened	Podkładka utwardzana Шайба упрочненная	4
26	NS	Roll.shields/chain guides (> 14-07)	Osl.rolek/prowadn.łańcucha Защ.роликов/направляю.цепи	1

Track roller

Rolka jezdna  
Ходовой ролик

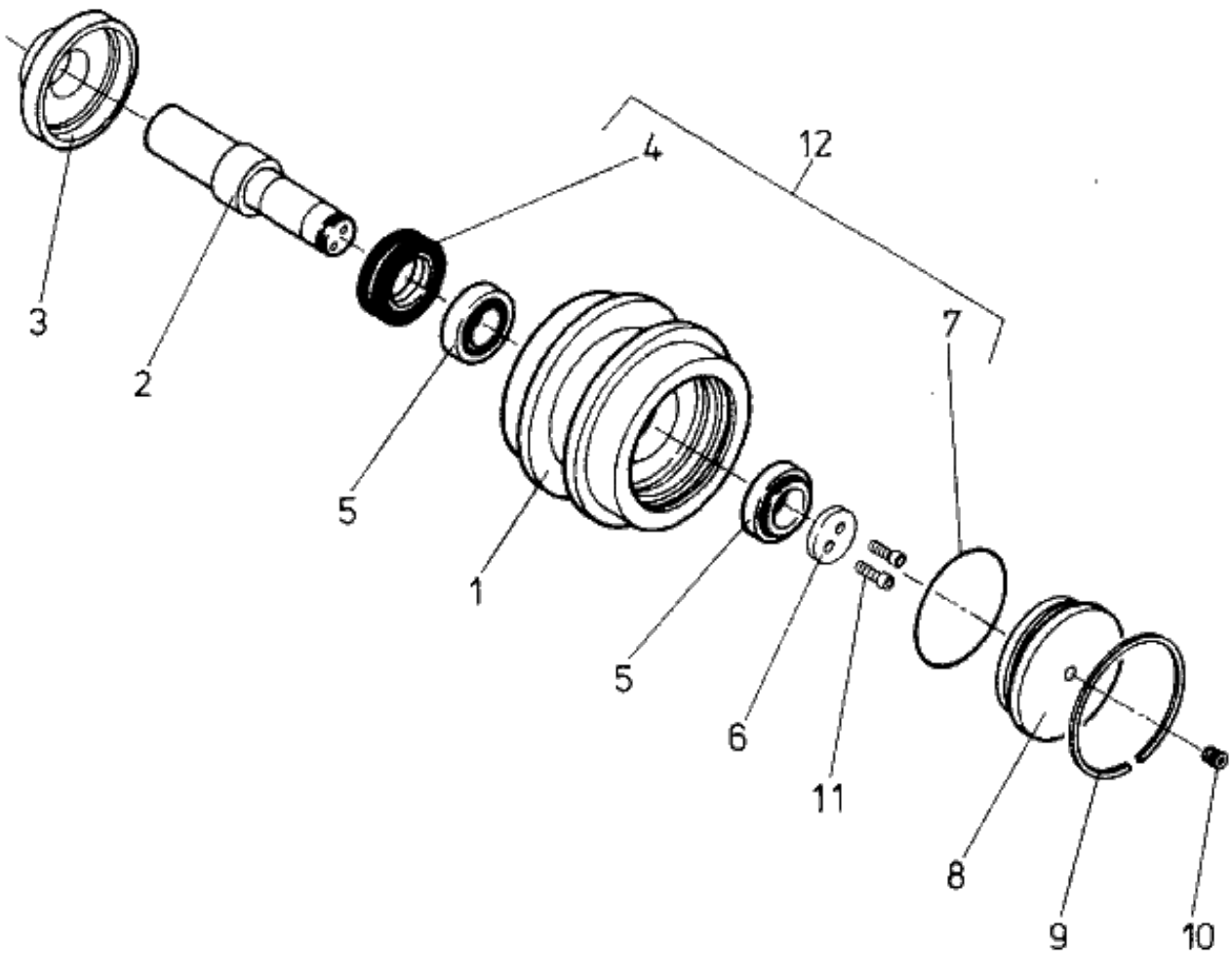


## Track roller

Rolka jezdna  
Ходовой ролик

Item Poz. Поз.	Part Number Numer części Номер части	Description	Opis Наименование	Qty. Ilość Кол.
	584140062	Roller assy, track	Rolka jezdna kompletna Ролик ходовой в сборе	0
1	857031836	Housing, roller	Korpus rolki Корпус ролика	1
2	857031840	Bushing	Tuleja łożyskowa Втулка подшипника	2
3	857031837	Shaft, roller	Wałek rolki Валик ролика	1
4	881013725	O-ring	Oring Уплотнение (o)	2
5	857030391	Ring, seal	Pierścień uszczelniający Кольцо уплотнительное	2
6	857031838	Bracket, roller	Wspornik rolki Кронштейн ролика	1
7	857032670	Plug	Korek Пробка	1
8	857031839	Bracket, roller	Wspornik rolki Кронштейн ролика	1
9	857031841	Pin, spring	Kołek sprężysty Штифт пружинный	2
10	583140070	Kit, service	Zestaw serwisowy Набор сервисный	1

Top idler

Rolka podtrzymująca  
Поддерживающий ролик

14-04X01

Suspension

Podwozie

Шасси

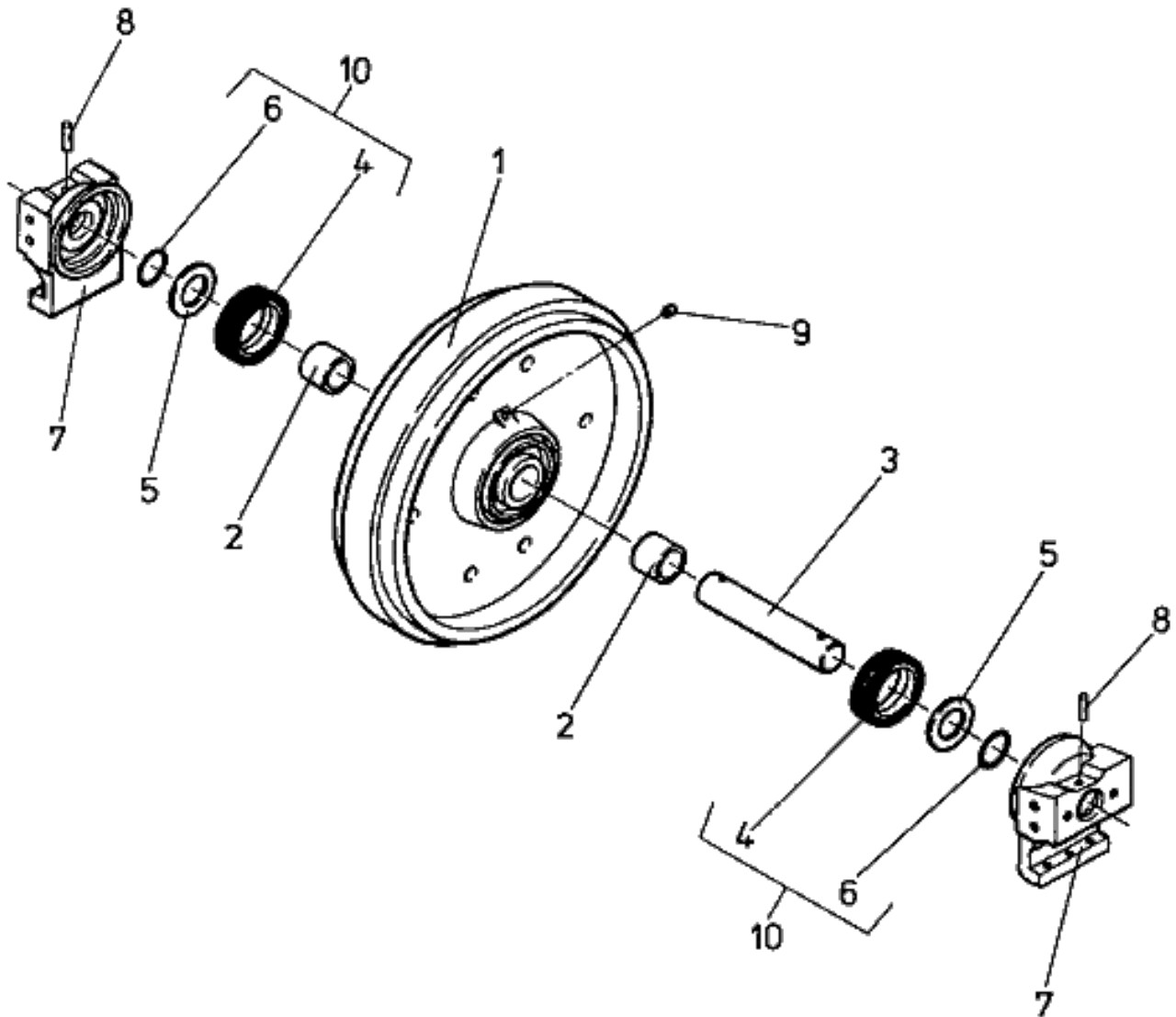
14-04X01

Top idler

Rolka podtrzymująca  
Поддерживающий ролик

Item Poz. Поз.	Part Number Numer części Номер части	Description	Opis Наименование	Qty. Ilość Кол.
	584140063	Idler assy, top	Rolka podtrzymuj.kompletna Ролик поддерживающ.в сборе	0
1	857031850	Housing, top idler	Korpus rolki podtrzymuj. Корпус ролика поддержив.	1
2	857031851	Shaft, top idler	Wałek rolki podtrzymującej Валик ролика поддержив.	1
3	857031852	Cover	Pokrywa Крышка	1
4	857030393	Ring, seal	Pierścień uszczelniający Кольцо уплотнительное	1
5	857031855	Bearing	Łożysko Подшипник	2
6	857032646	Washer, thrust	Podkładka oporowa Шайба опорная	1
7	881013331	O-ring	Oring Уплотнение (o)	1
8	857031853	Cover	Pokrywa Крышка	1
9	857032645	Ring, retaining	Pierścień ustalający Кольцо фиксирующие	1
10	857031856	Plug	Korek Пробка	1
11	581140045	Kit, service	Zestaw serwisowy Набор сервисный	1

## Front idler

Koło napinające  
Натягивающее колесо

14-05X01

Suspension

Podwozie

Шасси

14-05X01

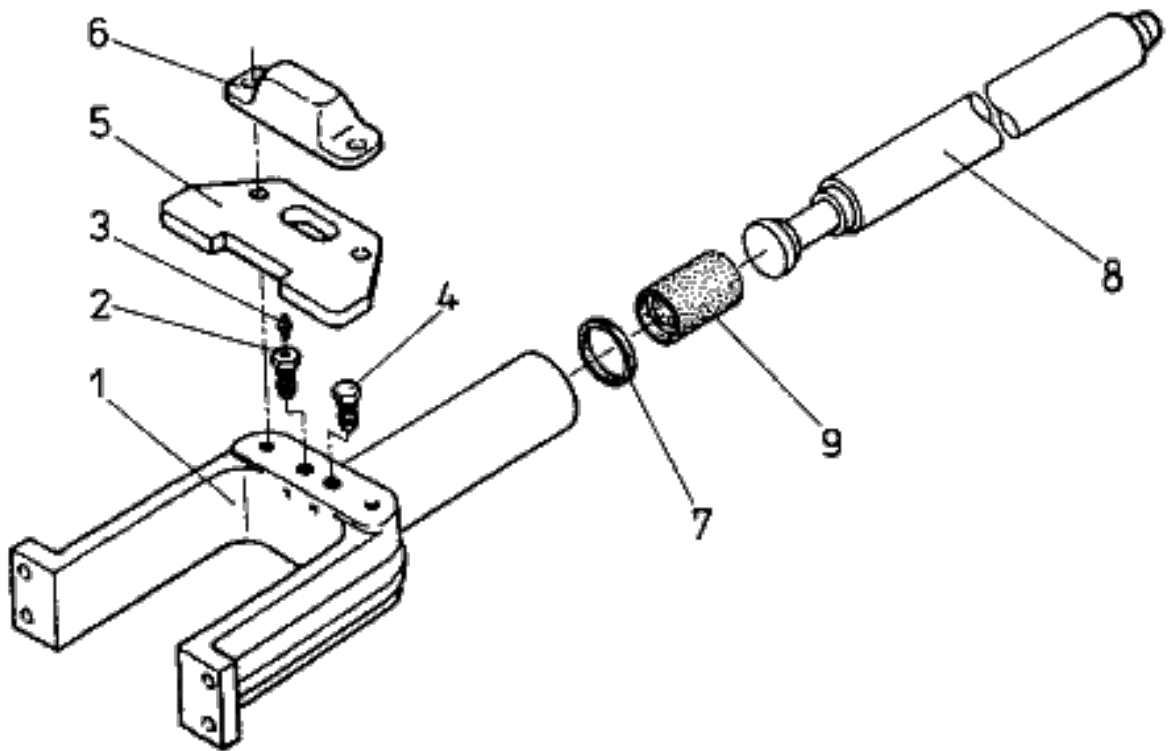
Front idler

Koło napinające  
Натягивающие колесо

Item Poz. Поз.	Part Number Numer części Номер части	Description	Opis Наименование	Qty. Ilość Кол.
	584140064	Idler assy, front	Zespół koła napinającego Узел колеса натягивающего	0
1	857031864	Idler, front	Koło napinające Колесо натягивающие	1
2	857031866	Bushing	Tuleja łożyskowa Втулка подшипника	2
3	857031865	Shaft, front idler	Wałek koła napinającego Валик колеса натягивающего	1
4	857030399	Seal assy	Zespół uszczelniający Узел уплотняющий	2
5	857031869	Washer, thrust	Podkładka oporowa Шайба опорная	2
6	881013725	O-ring	O-ring Уплотнение (o)	2
7	857031867	Bracket, front idler	Wspornik koła napinaj. Кронштейн колеса натягив.	2
8	857031868	Pin, spring	Kołek sprężysty Штифт пружинный	2
9	857031842	Plug	Korek Пробка	1
10	583140075	Kit, service	Zestaw serwisowy Набор сервисный	1

Track adjuster with fork

Napinacz gąsienicy z widelkami  
Натяжитель гусеницы с вилками



14-06

Suspension

Podwozie  
Шасси

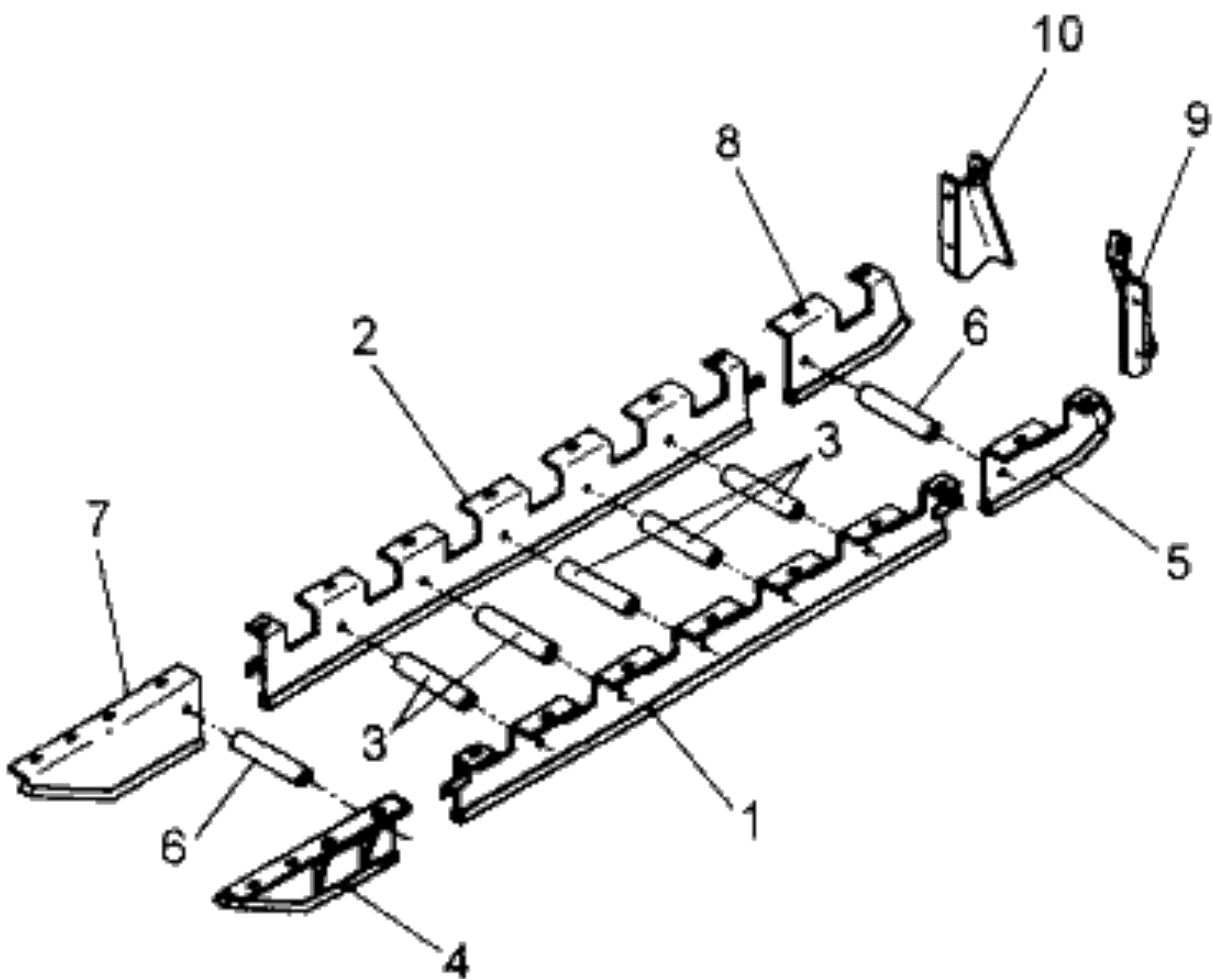
14-06

Track adjuster with fork

Napinacz gąsienicy z widelkami  
Натяжитель гусеницы с вилками

Item Poz. Поз.		Part Number Numer części Номер части	Description	Opis Наименование	Qty. Ilość Кол.
	*	796140029	Idler assy, front	Zespół koła napinającego Узел колеса натягивающего	0
		583140030	Cylinder, adjuster	Siłownik napinacza Цилиндр натяжителя	0
1		862111672	Housing with fork	Korpus z widelkami Корпус с вилками	2
		3768910430	Bolt	Śruba Болт	8
		3768914340	Washer, spring	Podkładka sprężysta Шайба пружинная	8
2		862111516	Valve, check	Zawór zwrotny Клапан возвратный	2
3		862111503	Fitting, lubrication	Smarowniczka Масленка	2
4		862111517	Valve, safety	Zawór bezpieczeństwa Клапан предохранительный	2
5		584141016	Plate	Płyta Пластинка	2
6	A	584141037	Shield	Ośłona Защита	2
		3768910420	Bolt	Śruba Болт	4
		3768914340	Washer, spring	Podkładka sprężysta Шайба пружинная	4
6	A	584141105C1	Shield	Ośłona Защита	2
		3768910420	Bolt	Śruba Болт	4
		3768914340	Washer, spring	Podkładka sprężysta Шайба пружинная	4
7		862111635	Ring, wiper	Pierścień zgarniający Кольцо скребковое	2
8		862111673	Rod, adjuster	Tłoczysko napinacza Шток натяжителя	2
9		862111636	Ring, seal	Pierścień uszczelniający Кольцо уплотнительное	2

Rollers shields &amp; chain guides (lt/lgp)

Osłony rolek i prowadzących łańcucha (lt/lgp)  
Защиты роликов и направл. цепи (lt/lgp)

14-07X01

Suspension

Podwozie

Шасси

14-07X01

## Rollers shields &amp; chain guides (lt/lgp)

Osłony rolek i prow.łańcucha (lt/lgp)  
Защиты роликов и направл.цепи (lt/lgp)

Item Poz. Поз.	Part Number Numer części Номер части	Description	Opis Наименование	Qty. Ilość Кол.
	796140061	Shields, rollers	Osłony rolek Защиты роликов	0
1	796140053	Shield, rollers l.h.	Osłona rolek l. Защита роликов л.	2
	3768910510	Bolt	Śruba Болт	14
	584141223	Washer	Podkładka Шайба	14
2	796140054	Shield, rollers r.h.	Osłona rolek p. Защита роликов п.	2
	3768910510	Bolt	Śruba Болт	14
	584141223	Washer	Podkładka Шайба	14
3	584141221	Sleeve, spacer	Tuleja dystansowa Втулка дистанционная	10
	3768937290	Bolt	Śruba Болт	10
	3768914230	Washer, hardened	Podkładka utwardzana Шайба упрочненная	20
	3768919110	Nut, lock	Nakrętka samozabezpiecz. Гайка самоконтрящаяся	10
	796140060	Guides and deflectors	Prowadnice i zgarniacze Направляющие и скребки	0
4	584140046	Guide, front chain l.h.	Prowadnica łańc.przedn.l. Направляющая цепи перед.л.	2
	3768910510	Bolt	Śruba Болт	8
	584141223	Washer	Podkładka Шайба	8
5	796140025	Guide, rear chain l.h.	Prowadnica łańc.tylna l. Направляющая г.цепи зад.л.	2
	3768910540	Bolt	Śruba Болт	4
	584141223	Washer	Podkładka Шайба	4
6	584141221	Sleeve, spacer	Tuleja dystansowa Втулка дистанционная	4
	3768937290	Bolt	Śruba Болт	4

14-07X01

Suspension

Podwozie

Шасси

14-07X01

## Rollers shields &amp; chain guides (lt/lgp)

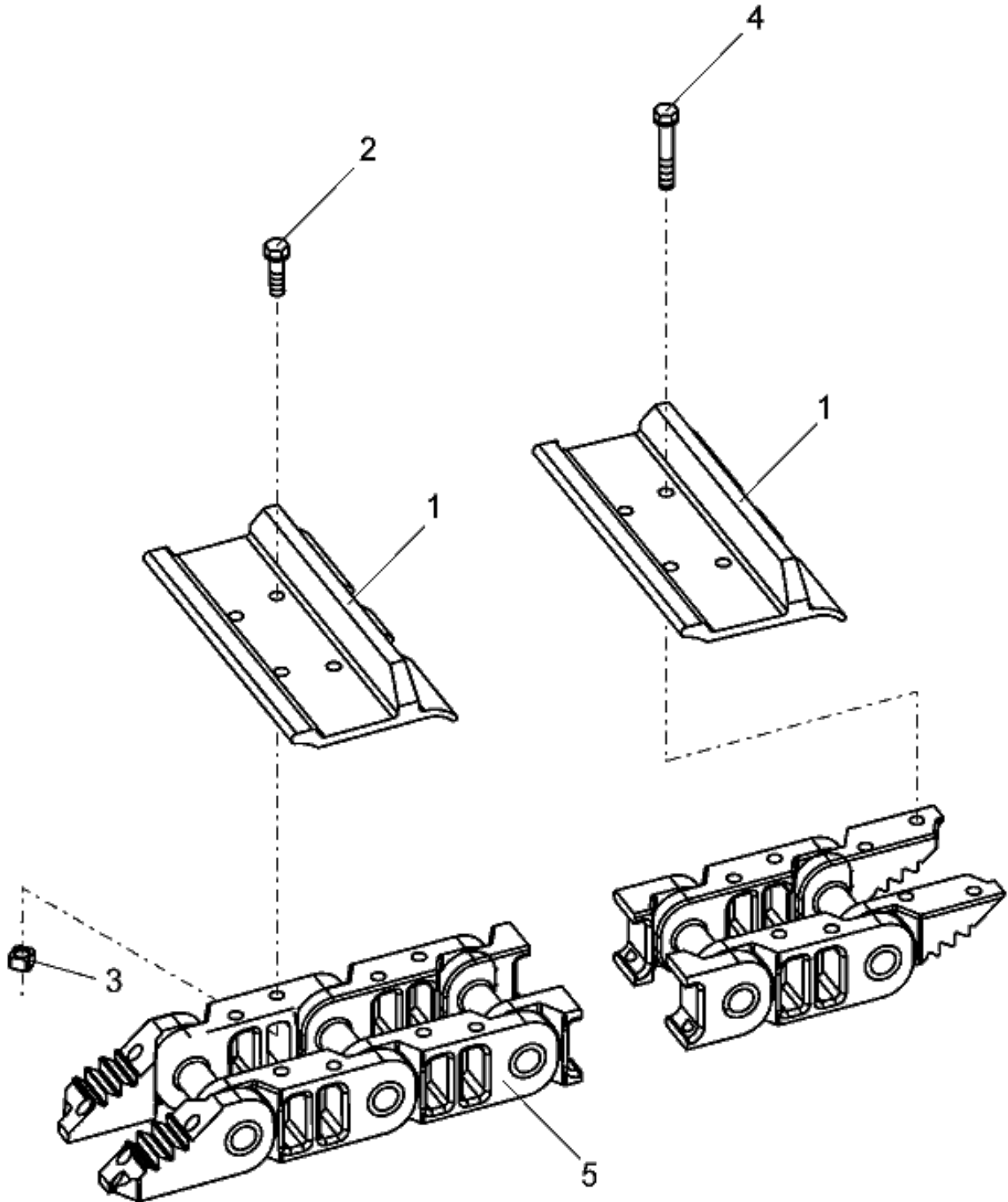
Osłony rolek i prow.łańcucha (lt/lgp)  
Защиты роликов и направл.цепи (lt/lgp)

Item Poz. Поз.	Part Number Numer części Номер части	Description	Opis Наименование	Qty. Ilość Кол.
	3768914230	Washer, hardened	Podkładka utwardzana Шайба упрочненная	8
	3768919110	Nut, lock	Nakrętka samozabezpiecz. Гайка самоконтрящаяся	4
7	584140047	Guide, front chain r.h.	Prowadnica łańc.przedn.p. Направляющая цепи перед.л.	2
	3768910510	Bolt	Śruba Болт	8
	584141223	Washer	Podkładka Шайба	8
8	796140024	Guide, rear chain r.h.	Prowadnica łańc.tylna p. Направляющая г.цепи зад.п.	2
	3768910510	Bolt	Śruba Болт	4
	584141223	Washer	Podkładka Шайба	4
9	584140043	Striker bar l.h.	Zgarniacz l. Скрепер л.	2
	3768910520	Bolt	Śruba Болт	4
	3768914210	Washer, hardened	Podkładka utwardzana Шайба упрочненная	4
	3768913100	Nut	Nakrętka Гайка	4
	3768910540	Bolt	Śruba Болт	2
	3768914210	Washer, hardened	Podkładka utwardzana Шайба упрочненная	2
10	584140042	Striker bar r.h.	Zgarniacz p. Скрепер п.	2
	3768910520	Bolt	Śruba Болт	4
	3768914210	Washer, hardened	Podkładka utwardzana Шайба упрочненная	4
	3768913100	Nut	Nakrętka Гайка	4
	3768910540	Bolt	Śruba Болт	2
	3768914210	Washer, hardened	Podkładka utwardzana Шайба упрочненная	2

Tracks or wheels  
Gąsienice lub koła jezdne  
Гусеницы или колеса

15

Lubricated track chains with shoes

Pasy gąsien.smarowane z płytami  
Гусен.ленты со смазкой с пластинами

## Lubricated track chains with shoes

Pasy gąsien.smarowane z płytami  
Гусен.ленты со смазкой с пластинами

Item Poz. Поз.	Part Number Numer części Номер части	Description	Opis Наименование	Qty. Ilość Кол.
	796150026	Chain, w/18in shoes (lt)	Pas gąs.z płyt.18" (lt) Лента гус.с плас.18д(lt)	2
1	796151055	Shoe, track 18in	Płyta gąsienicy 18" Пластина гусеницы 18д	42
2	584151042	Bolt	Śruba Болт	164
3	584151043	Nut	Nakrętka Гайка	164
4	584151044C1	Bolt, master link	Śruba łącznika głównego Болт соединителя главного	4
		U1 Component parts of track lubricated chain assembly >item 5 Części składowe łańcucha smarowanego kompletnego >poz.5 Составные части цепи со смазкой в сборе >поз.5		
5	796150020	Chain assy, track lubr. (> 15-02X01)	Łańcuch smarowany kompl. Цепь со смазкой в сборе	1
	796150028	Chain, w/20in shoes (lt)	Pas gąs.z płyt.20" (lt) Лента гус.с плас.20д (lt)	2
1	796151059	Shoe, track 20in	Płyta gąsienicy 20" Пластина гусеницы 20д	42
2	584151042	Bolt	Śruba Болт	164
3	584151043	Nut	Nakrętka Гайка	164
4	584151044C1	Bolt, master link	Śruba łącznika głównego Болт соединителя главного	4
		U1 Component parts of track lubricated chain assembly >item 5 Części składowe łańcucha smarowanego kompletnego >poz.5 Составные части цепи со смазкой в сборе >поз.5		
5	796150020	Chain assy, track lubr. (> 15-02X01)	Łańcuch smarowany kompl. Цепь со смазкой в сборе	1
	796150030	Chain, w/26in shoes (lgr)	Pas gąs.z płyt.26"(lgr) Лента гус.с плас.26д(lgr)	2
1	796151065	Shoe, track 26in	Płyta gąsienicy 26" Пластина гусеницы 26д	42
2	584151042	Bolt	Śruba Болт	164
3	584151043	Nut	Nakrętka Гайка	164
4	584151044C1	Bolt, master link	Śruba łącznika głównego Болт соединителя главного	4
		U1 Component parts of track lubricated chain assembly >item 5 Części składowe łańcucha smarowanego kompletnego >poz.5 Составные части цепи со смазкой в сборе >поз.5		
5	796150020	Chain assy, track lubr. (> 15-02X01)	Łańcuch smarowany kompl. Цепь со смазкой в сборе	1

15-01X01

Tracks or wheels

Gąsienice lub koła jezdne

Гусеницы или колеса

15-01X01

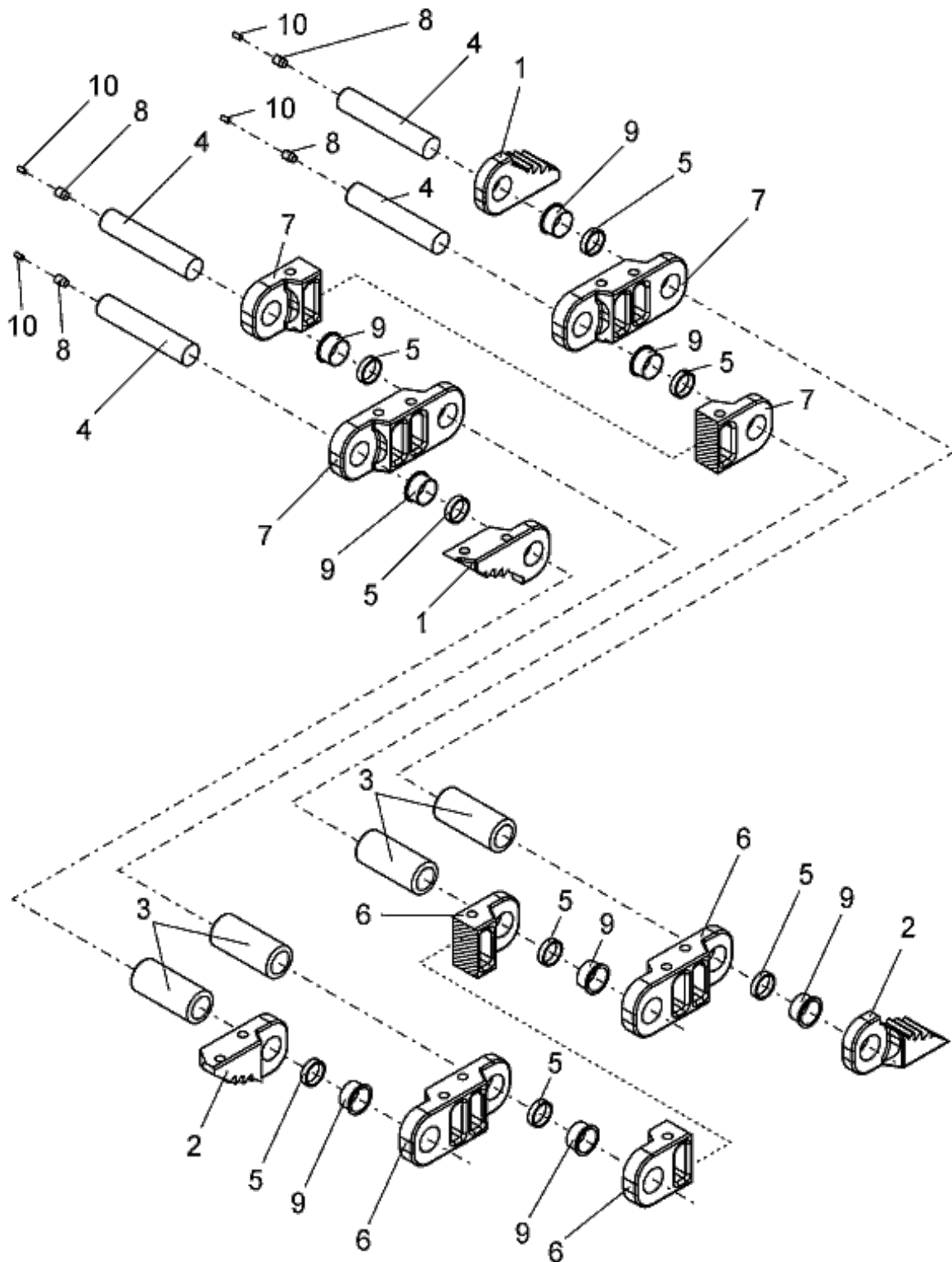
Lubricated track chains with shoes

Pasy gąsien.smarowane z płytami  
Гусен.ленты со смазкой с пластинами

Item Poz. Поз.	Part Number Numer części Номер части	Description	Opis Наименование	Qty. Ilość Кол.
	796150032	Chain, w/28in shoes (lgr)	Pas gąs.z płyt.28"(lgr) Лента гус.с плас.28д(lgr)	2
1	796151066	Shoe, track 28in	Płyta gąsienicy 28" Пластина гусеницы 28д	42
2	584151042	Bolt	Śruba Болт	164
3	584151043	Nut	Nakrętka Гайка	164
4	584151044C1	Bolt, master link	Śruba łącznika głównego Болт соединителя главного	4
		U1 Component parts of track lubricated chain assembly >item 5 Części składowe łańcucha smarowanego kompletnego >poz.5 Составные части цепи со смазкой в сборе >поз.5		
5	796150020	Chain assy, track lubr. (> 15-02X01)	Łańcuch smarowany kompl. Цепь со смазкой в сборе	1

Lubricated track chains (lgr,lt)

Łańcuchy gąsienicowe smarowane (lgr,lt)  
Гусеничные цепи со смазкой (lgr,lt)



15-02X01

Tracks or wheels

Gąsienice lub koła jezdne

Гусеницы или колеса

15-02X01

Lubricated track chains (lgr,lt)

Łańcuchy gąsienicowe smarowane (lgr,lt)  
Гусеничные цепи со смазкой (lgr,lt)

Item Poz. Поз.	Part Number Numer części Номер части	Description	Opis Наименование	Qty. Ilość Кол.
	796150020	Chain assy, track lubr.	Łańcuch smarowany kompl. Цепь со смазкой в сборе	0
1	857010051	Link assy, split r.h.	Zesp.ogniwa dzielonego p. Узел раздельного звена п.	1
	584151044C1	Bolt, master link	Śruba łącznika głównego Болт соединителя главного	2
2	857010052	Link assy, split l.h.	Zesp.ogniwa dzielonego l. Узел раздельного звена л.	1
	584151044C1	Bolt, master link	Śruba łącznika głównego Болт соединителя главного	2
3	857011116	Bushing, chain link	Tuleja łożyskowa łańcucha Втулка подшипника цепи	42
4	857011115	Pin, chain link	Sworzeń łańcucha Шкворень цепи	42
5	857011117	Ring, thrust	Pierścień oporowy Кольцо опорное	84
6	857011110	Link, chain track l.h.	Ogniwo łańcucha l. Звено цепи л.	41
7	857011109	Link, chain track r.h.	Ogniwo łańcucha p. Звено цепи п.	41
8	857011119	Plug, pin	Korek sworznia Пробка шкворня	42
9	857010138	Seal assy	Zespół uszczelniający Узел уплотняющий	84
10	857011494	Pin	Sworzeń Шкворень	42

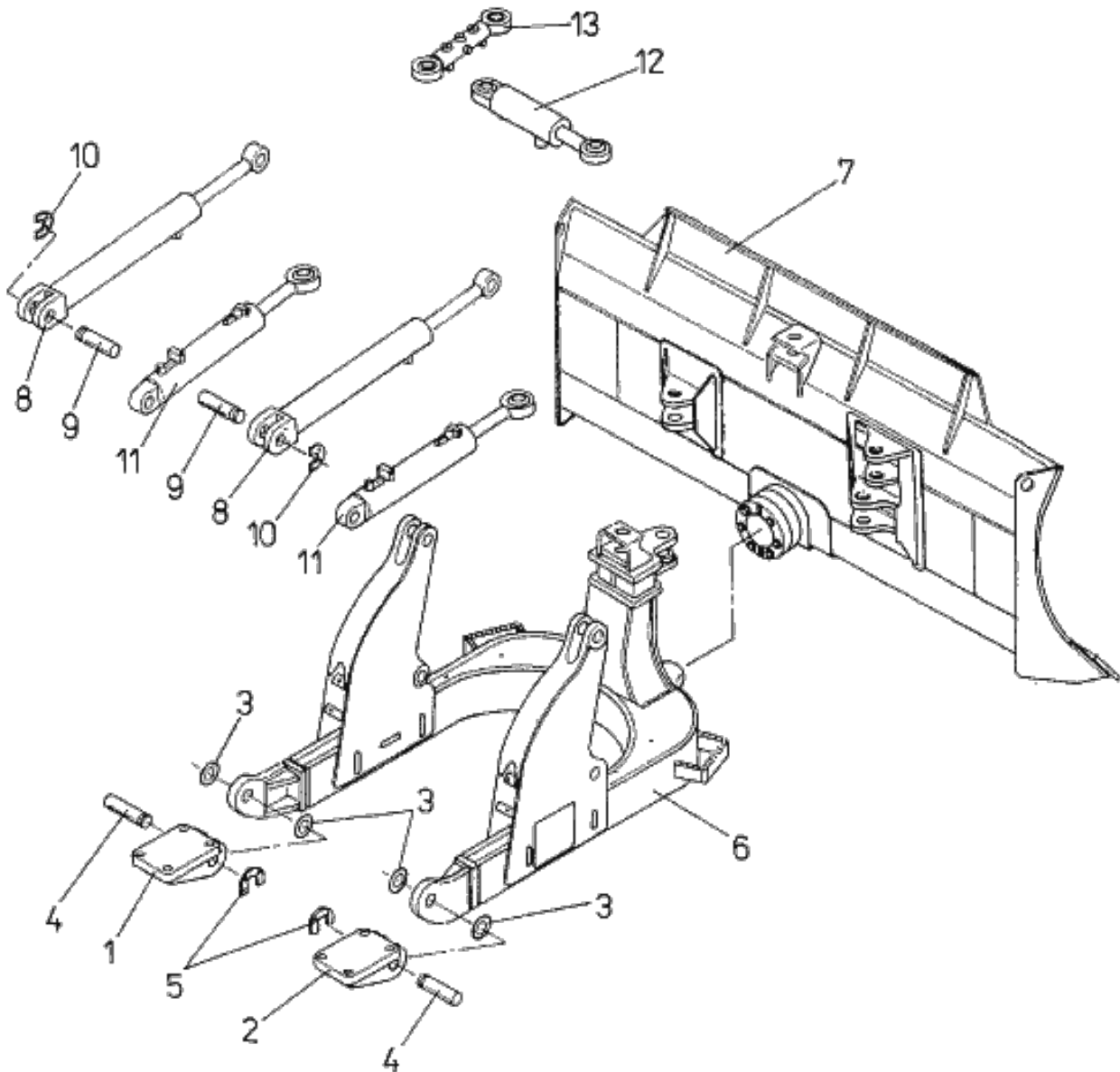
Mounted equipment  
Osprzęt roboczy  
Рабочее оборудование

17

Bulldozer equipment (It)

Osprzęt spycharkowy (It)

Бульдозерное оборудование (It)



## Bulldozer equipment (It)

## Osprzęt spycharkowy (It)

## Бульдозерное оборудование (It)

Item Poz. Поз.	Part Number Numer części Номер части	Description	Opis Наименование	Qty. Ilość Кол.
	795210100	Blade equipment (1,84m3)	Osprzęt spychark.(1,84m3) Оборудов.бульд.(1,84м3)	0
1	796210014	Bracket l.h.	Wspornik l. Кронштейн л.	1
	376891134	Bolt	Śruba Болт	4
	3768918500	Washer, hardened	Podkładka utwardzana Шайба упрочненная	4
2	796210013	Bracket r.h.	Wspornik p. Кронштейн п.	1
	376891134	Bolt	Śruba Болт	4
	3768918500	Washer, hardened	Podkładka utwardzana Шайба упрочненная	4
3	796211023	Shim	Podkładka regulacyjna Шайба регулировочная	4
4	796211022	Pin	Sworzeń Шкворень	2
5	796211021	Plate, pin retainer	Płytką ustalającą sworznią Пластинка фиксир.шкворня	2
	601350910736	Bolt	Śruba Болт	4
	612482030036	Washer	Podkładka Шайба	4
6	796210112	Frame "c", w/bushings (> 17-05X01)	Rama "c" z tulejami łoż. Рама "u" с втулками под.	1
7	795210101	Blade assy, dozer (1,84m3) (> 17-03X02)	Lemiesz kompletny (1,84m3) Отвал в сборе (1,84м3)	1
8	862110706	Cylinder, blade lift (> 10-10X01)	Siłownik podnosz.lemiesza Цилиндр подъема отвала	2
9	796211022	Pin	Sworzeń Шкворень	2
10	796211021	Plate, pin retainer	Płytką ustalającą sworznią Пластинка фиксир.шкворня	2
	601350809736	Bolt	Śruba Болт	4
	612482020036	Washer, hardened	Podkładka utwardzana Шайба упрочненная	4
11	862110569	Cylinder, angle (> 10-12)	Siłownik kąta skrętu Цилиндр угла поворота	2

17-01X03

Mounted equipment

Osprzęt roboczy

Рабочее оборудование

17-01X03

Bulldozer equipment (It)

Osprzęt spycharkowy (It)

Бульдозерное оборудование (It)

Item Poz. Поз.	Part Number Numer części Номер части	Description	Opis Наименование	Qty. Ilość Кол.
12	862110443C2	Cylinder, blade tilt (> 10-11)	Siłownik przech.lemiesza Цилиндр перекоса отвала	1
13	796210060	Link, blade (> 17-06)	Łącznik lemiesza Соединитель отвала	1
	854041907	Cap, rubber	Kapturek gumowy Колпачок резиновый	15



## Bulldozer equipment (Igp)

## Osprzęt spycharkowy (Igp)

## Бульдозерное оборудование (Igp)

Item Poz. Поз.	Part Number Numer części Номер части	Description	Opis Наименование	Qty. Ilość Кол.
	795220100	Blade equipment (1,99m3)	Osprzęt spychark.(1,99m3) Оборудов.бульд.(1,99m3)	0
1	796210014	Bracket l.h.	Wspornik l. Кронштейн л.	1
	376891134	Bolt	Śruba Болт	4
	3768918500	Washer, hardened	Podkładka utwardzana Шайба упрочненная	4
2	796210013	Bracket r.h.	Wspornik p. Кронштейн п.	1
	376891134	Bolt	Śruba Болт	4
	3768918500	Washer, hardened	Podkładka utwardzana Шайба упрочненная	4
3	796211023	Shim	Podkładka regulacyjna Шайба регулировочная	4
4	796211022	Pin	Sworzeń Шкворень	2
5	796211021	Plate, pin retainer	Płytką ustalającą sworznią Пластинка фиксир.шкворня	2
	601350910736	Bolt	Śruba Болт	4
	612482030036	Washer	Podkładka Шайба	4
6	796210112	Frame "c", w/bushings (> 17-05X01)	Rama "c" z tulejami łoż. Рама "u" с втулками под.	1
7	795220101	Blade assy, dozer (1,99m3) (> 17-04X02)	Lemiesz kompletny (1,99m3) Отвал в сборе (1,99m3)	1
8	862110706	Cylinder, blade lift (> 10-10X01)	Siłownik podnosz.lemiesza Цилиндр подъема отвала	2
9	796211022	Pin	Sworzeń Шкворень	2
10	796211021	Plate, pin retainer	Płytką ustalającą sworznią Пластинка фиксир.шкворня	2
	601350809736	Bolt	Śruba Болт	4
	612482020036	Washer, hardened	Podkładka utwardzana Шайба упрочненная	4
11	862110569	Cylinder, angle (> 10-12)	Siłownik kąta skrętu Цилиндр угла поворота	2

17-02X03

Mounted equipment

Osprzęt roboczy

Рабочее оборудование

17-02X03

Bulldozer equipment (Igp)

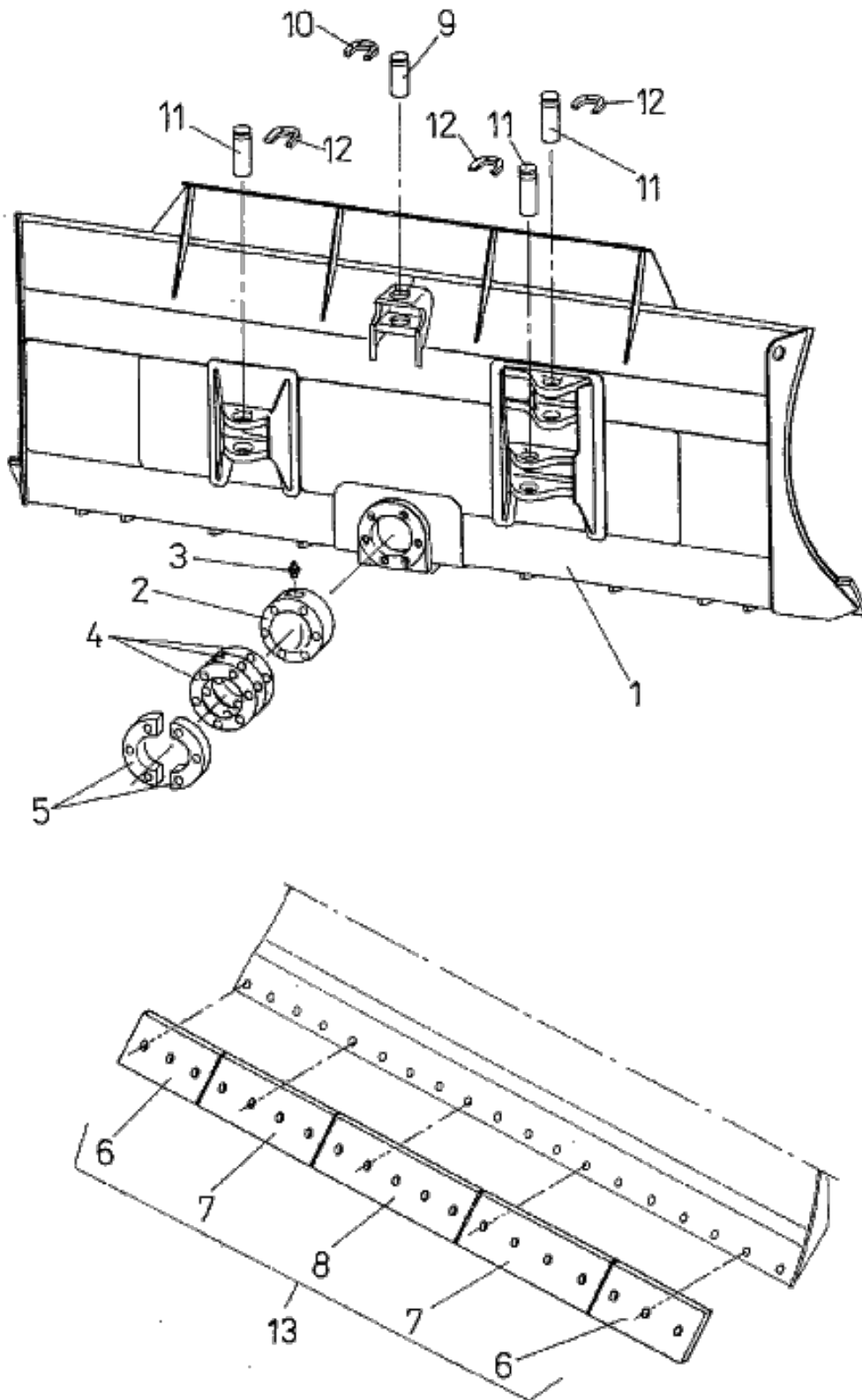
Osprzęt spycharkowy (Igp)

Бульдозерное оборудование (Igp)

Item Poz. Поз.	Part Number Numer części Номер части	Description	Opis Наименование	Qty. Ilość Кол.
12	862110443C2	Cylinder, blade tilt (> 10-11)	Siłownik przech.lemiesza Цилиндр перекоса отвала	1
13	796210060	Link, blade (> 17-06)	Łącznik lemiesza Соединитель отвала	1
	854041907	Cap, rubber	Kapturek gumowy Колпачок резиновый	15

Bulldozer blade (lt)

Lemiesz spycharki (lt)  
Отвал бульдозерный (lt)



## Bulldozer blade (lt)

Lemiesz spycharki (lt)  
Отвал бульдозерный (lt)

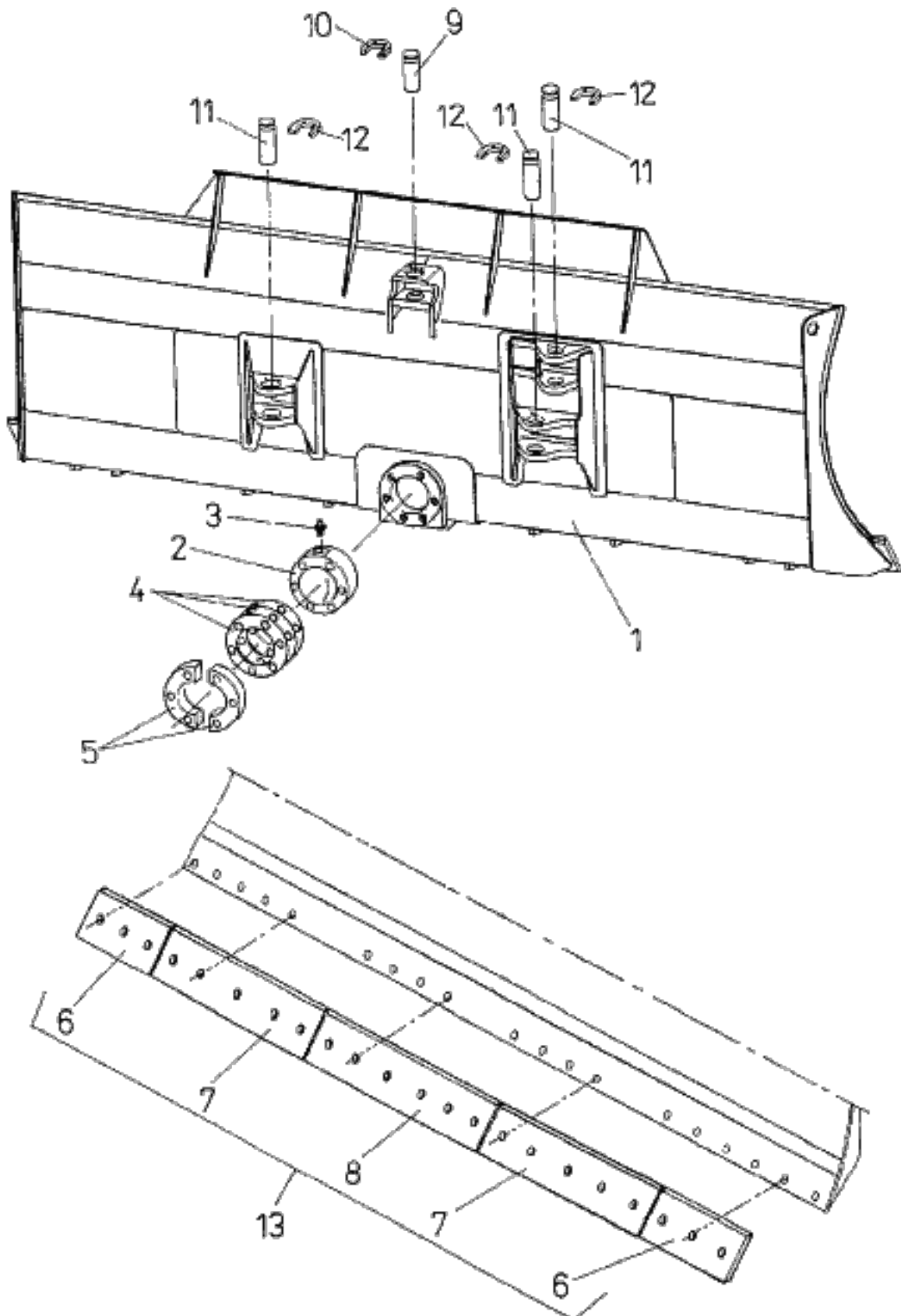
Item Poz. Поз.	Part Number Numer części Номер части	Description	Opis Наименование	Qty. Ilość Кол.
	796210130	Blade assy, dozer (2,71m3)	Lemiesz kompletny (2,71m3) Отвал в сборе (2,71м3)	0
1	796210131	Blade, welded	Lemiesz spawany Отвал сварной	1
2	796221031	Seat	Gniazdo Сидение	1
3	6138105200	Fitting, lubrication	Smarowniczka Масленка	1
4 #	796221037	Washer, spacer	Podkładka dystansowa Шайба дистанционная	5
5	796221036	Flange, split	Kołnierz dzielony Фланец раздельный	2
	601381219736	Bolt	Śruba Болт	6
	612482060036	Washer	Podkładka Шайба	6
6	857032624	Cutting edge, side	Ostrze boczne Кромка режущая боковая	2
	429711012	Bolt	Śruba Болт	6
	3768913110	Nut	Nakrętka Гайка	6
6	796221030	Cutting edge, side	Ostrze boczne Кромка режущая боковая	2
		U1 Option Opcja Опция		
	429711012	Bolt	Śruba Болт	6
	3768913110	Nut	Nakrętka Гайка	6
7	857032551	Cutting edge	Ostrze Кромка режущая	2
	429711012	Bolt	Śruba Болт	8
	3768913110	Nut	Nakrętka Гайка	8
7	786211032	Cutting edge	Ostrze Кромка режущая	2
		U1 Option Opcja Опция		

## Bulldozer blade (lt)

Lemiesz spycharki (lt)  
Отвал бульдозерный (lt)

Item Poz. Поз.	Part Number Numer części Номер части	Description	Opis Наименование	Qty. Ilość Кол.
	429711012	Bolt	Śruba Болт	8
	3768913110	Nut	Nakrętka Гайка	8
8	857032561	Cutting edge	Ostrze Кромка режущая	1
	429711012	Bolt	Śruba Болт	5
	3768913110	Nut	Nakrętka Гайка	5
8	584021001	Cutting edge	Ostrze Кромка режущая	1
		U1 Option Opcja Опция		
	429711012	Bolt	Śruba Болт	5
	3768913110	Nut	Nakrętka Гайка	5
9	796211010	Pin	Sworzeń Шкворень	1
10	796211011	Plate, pin retainer	Płytką ustalającą sworznią Пластика фиксир.шкворня	1
	601350911736	Bolt	Śruba Болт	2
	612482030036	Washer	Podkładka Шайба	2
11	796211008	Pin	Sworzeń Шкворень	3
12	796211009	Plate, pin retainer	Płytką ustalającą sworznią Пластика фиксир.шкворня	3
	601350911736	Bolt	Śruba Болт	6
	612482030036	Washer	Podkładka Шайба	6
13	A 796210140	Kit, cutting edge	Zestaw ostrzy Набор режущих кромок	1
13	A 796210136	Kit, cutting edge	Zestaw ostrzy Набор режущих кромок	1
		U1 Option Opcja Опция		

Bulldozer blade (lgr)

Lemiesz spycharki (lgr)  
Отвал бульдозерный (lgr)

## Bulldozer blade (lgr)

Lemiesz spycharki (lgr)  
Отвал бульдозерный (lgr)

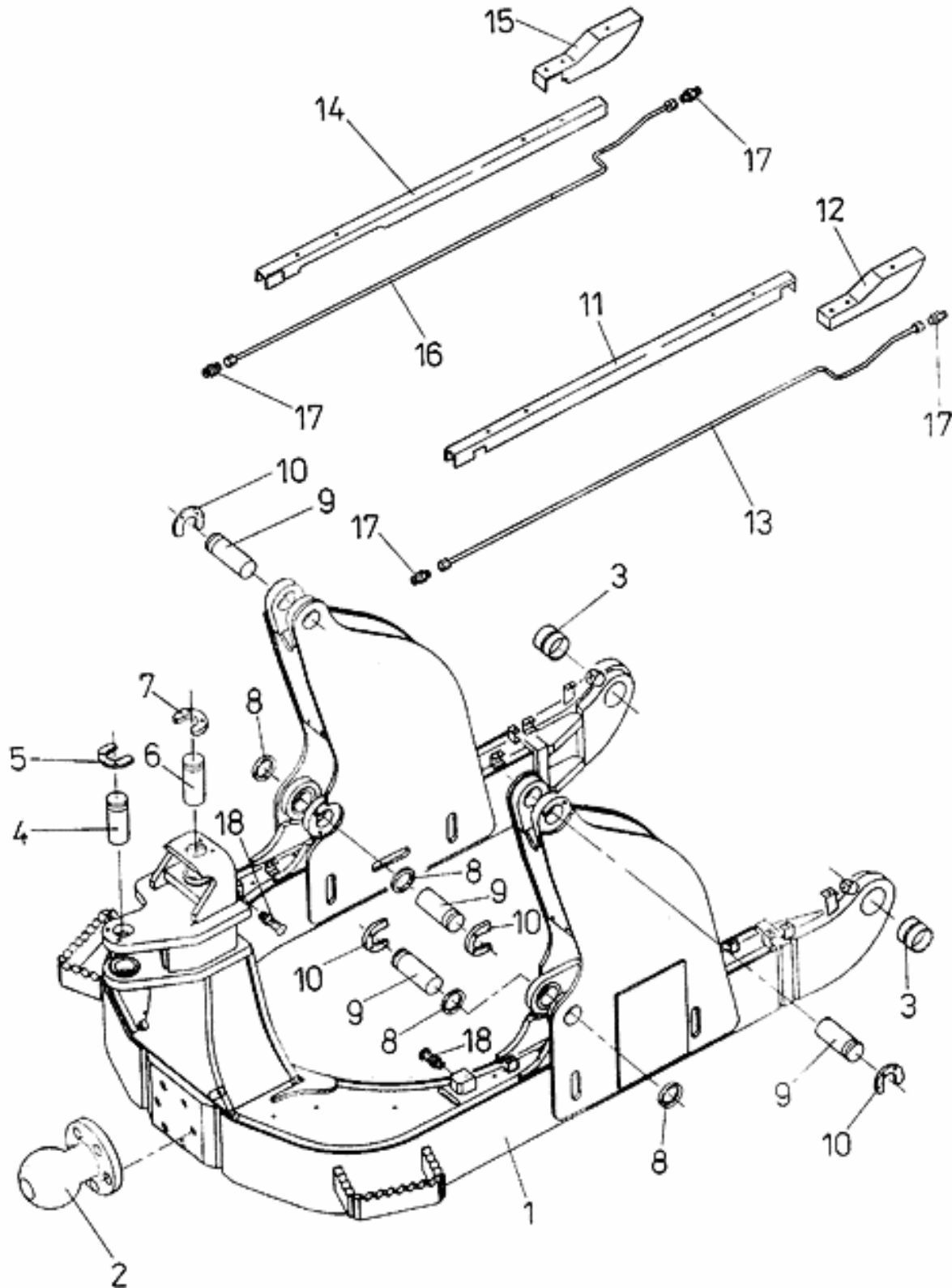
Item Poz. Поз.	Part Number Numer części Номер части	Description	Opis Наименование	Qty. Ilość Кол.
	796220110	Blade assy, dozer (2,92m3)	Lemiesz kompletny (2,92m3) Отвал в сборе (2,92m3)	0
1	796220111	Blade, welded	Lemiesz spawany Отвал сварной	1
2	796221031	Seat	Gniazdo Сидение	1
3	6138105200	Fitting, lubrication	Smarowniczka Масленка	1
4 #	796221037	Washer, spacer	Podkładka dystansowa Шайба дистанционная	5
5	796221036	Flange, split	Kołnierz dzielony Фланец раздельный	2
	601381219736	Bolt	Śruba Болт	6
	612482060036	Washer	Podkładka Шайба	6
6	857032624	Cutting edge, side	Ostrze boczne Кромка режущая боковая	2
	429711012	Bolt	Śruba Болт	6
	3768913110	Nut	Nakrętka Гайка	6
6	796221030	Cutting edge, side	Ostrze boczne Кромка режущая боковая	2
		U1 Option Opcja Опция		
	429711012	Bolt	Śruba Болт	6
	3768913110	Nut	Nakrętka Гайка	6
7	857032561	Cutting edge	Ostrze Кромка режущая	2
	429711012	Bolt	Śruba Болт	10
	3768913110	Nut	Nakrętka Гайка	10
7	584021001	Cutting edge	Ostrze Кромка режущая	2
		U1 Option Opcja Опция		

## Bulldozer blade (Igp)

Lemiesz spycharki (Igp)  
Отвал бульдозерный (Igp)

Item Poz. Поз.	Part Number Numer części Номер части	Description	Opis Наименование	Qty. Ilość Кол.
	429711012	Bolt	Śruba Болт	10
	3768913110	Nut	Nakrętka Гайка	10
8	857032559	Cutting edge, center	Ostrze środkowe Кромка режущая центральная	1
	429711012	Bolt	Śruba Болт	6
	3768913110	Nut	Nakrętka Гайка	6
8	782211024	Cutting edge, center	Ostrze środkowe Кромка режущая центральная	1
		U1 Option Opcja Опция		
	429711012	Bolt	Śruba Болт	6
	3768913110	Nut	Nakrętka Гайка	6
9	796211010	Pin	Sworzeń Шкворень	1
10	796211011	Plate, pin retainer	Płytką ustalającą sworznia Пластика фиксир.шкворня	1
	601350911736	Bolt	Śruba Болт	2
	612482030036	Washer	Podkładka Шайба	2
11	796211008	Pin	Sworzeń Шкворень	3
12	796211009	Plate, pin retainer	Płytką ustalającą sworznia Пластика фиксир.шкворня	3
	601350911736	Bolt	Śruba Болт	6
	612482030036	Washer	Podkładka Шайба	6
13	A 796220120	Kit, cutting edge	Zestaw ostrzy Набор режущих кромок	1
13	A 796220112	Kit, cutting edge	Zestaw ostrzy Набор режущих кромок	1
		U1 Option Opcja Опция		

Frame |c| assembly (lt/lgp)

Zespół ramy "c" (lt/lgp)  
Узел рамы "ц" (lt/lgp)

## Frame |c| assembly (lt/lgp)

Zespół ramy "c" (lt/lgp)  
Узел рамы "ц" (lt/lgp)

Item Poz. Поз.	Part Number Numer części Номер части	Description	Opis Наименование	Qty. Ilość Кол.
	796210112	Frame "c", w/bushings	Rama "c" z tulejami łoż. Рама "u" с втулками под.	0
1	796210113	Frame "c"	Rama "c" Рама "u"	1
2	796211051	Trunnion, frame	Czop ramy Шип рамы	1
	601351216736	Bolt	Śruba Болт	6
3	796201012	Bushing	Tuleja łożyskowa Втулка подшипника	2
4	796211008	Pin	Sworzeń Шкворень	1
5	796211009	Plate, pin retainer	Płytką ustalającą sworznia Пластинка фиксир.шкворня	1
	601350911736	Bolt	Śruba Болт	2
	612571000336	Washer	Podkładka Шайба	2
6	796211010	Pin	Sworzeń Шкворень	1
7	796211011	Plate, pin retainer	Płytką ustalającą sworznia Пластинка фиксир.шкворня	1
	601350911736	Bolt	Śruba Болт	2
	612571000336	Washer	Podkładka Шайба	2
8	796211048	Plate, spacer	Płytką dystansowa Пластина дистанционная	4
9	796211022	Pin	Sworzeń Шкворень	4
10	796211021	Plate, pin retainer	Płytką ustalającą sworznia Пластинка фиксир.шкворня	4
	601350809736	Bolt	Śruba Болт	8
	612570800336	Washer	Podkładka Шайба	8
11	796200106	Guard assy l.h.	Zespół osłony l. Узел защиты л.	1
	601350809636	Bolt	Śruba Болт	4

17-05X01

Mounted equipment

Osprzęt roboczy

Рабочее оборудование

17-05X01

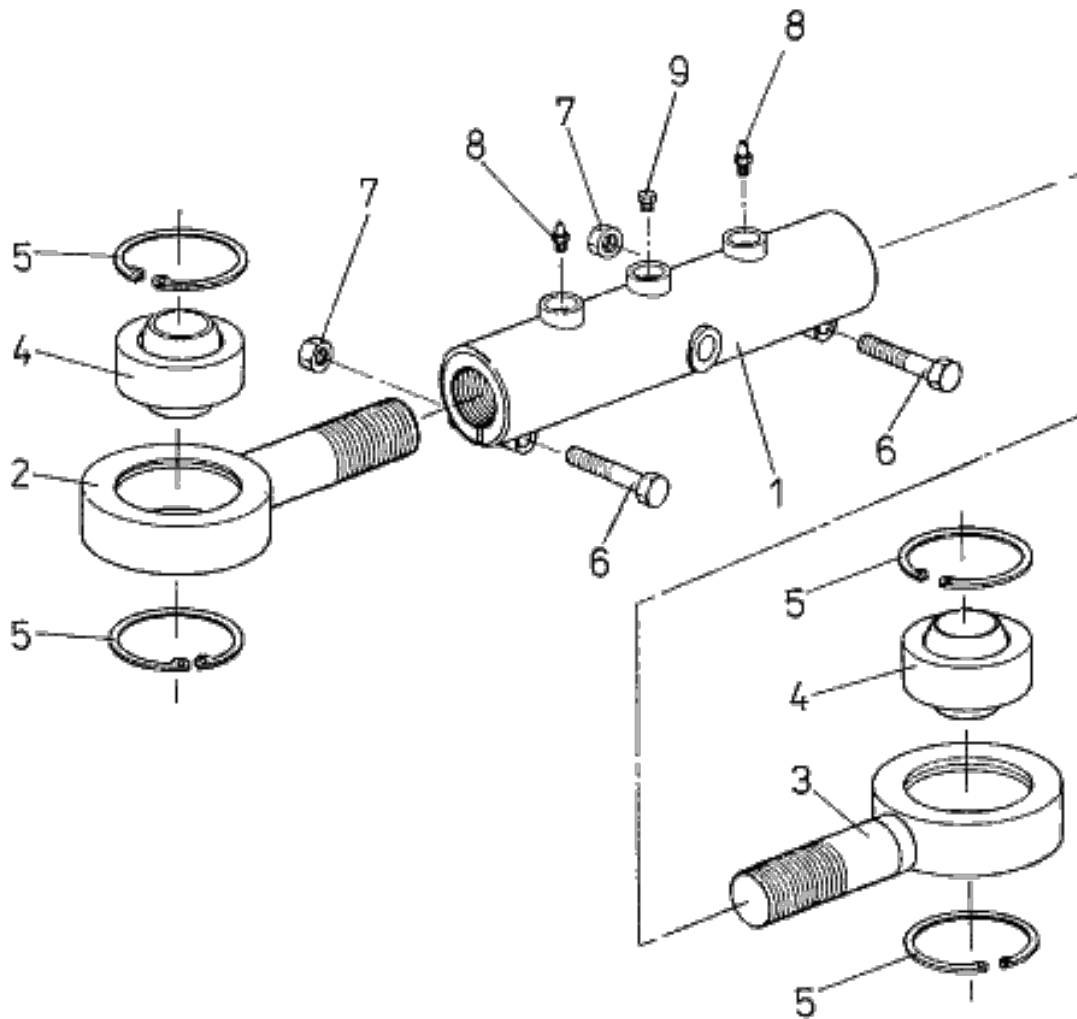
Frame |c| assembly (lt/lgp)

Zespół ramy "c" (lt/lgp)

Узел рамы "ц" (lt/lgp)

Item Poz. Поз.	Part Number Numer części Номер части	Description	Opis Наименование	Qty. Ilość Кол.
	612570800236	Washer	Podkładka Шайба	4
12	796200107	Guard assy l.h.	Zespół osłony l. Узел защиты л.	1
	601350809636	Bolt	Śruba Болт	3
	612570800236	Washer	Podkładka Шайба	3
13	796200104	Tube assy l.h.	Zesp.przewodu sztywnego l. Узел жесткого провода л.	1
14	796200108	Guard assy r.h.	Zespół osłony p. Узел защиты п.	1
	601350809636	Bolt	Śruba Болт	4
	612570800236	Washer	Podkładka Шайба	4
15	796200109	Guard assy r.h.	Zespół osłony p. Узел защиты п.	1
	601350809636	Bolt	Śruba Болт	3
	612570800236	Washer	Podkładka Шайба	3
16	796200105	Tube assy r.h.	Zesp.przewodu sztywnego p. Узел жесткого провода п.	1
17	3768924560	Connector	Złączka Ниппель	4
18	6138105200	Fitting, lubrication	Smarownicza Масленка	2
	854041907	Cap, rubber	Kapturek gumowy Колпачок резиновый	2

Blade link

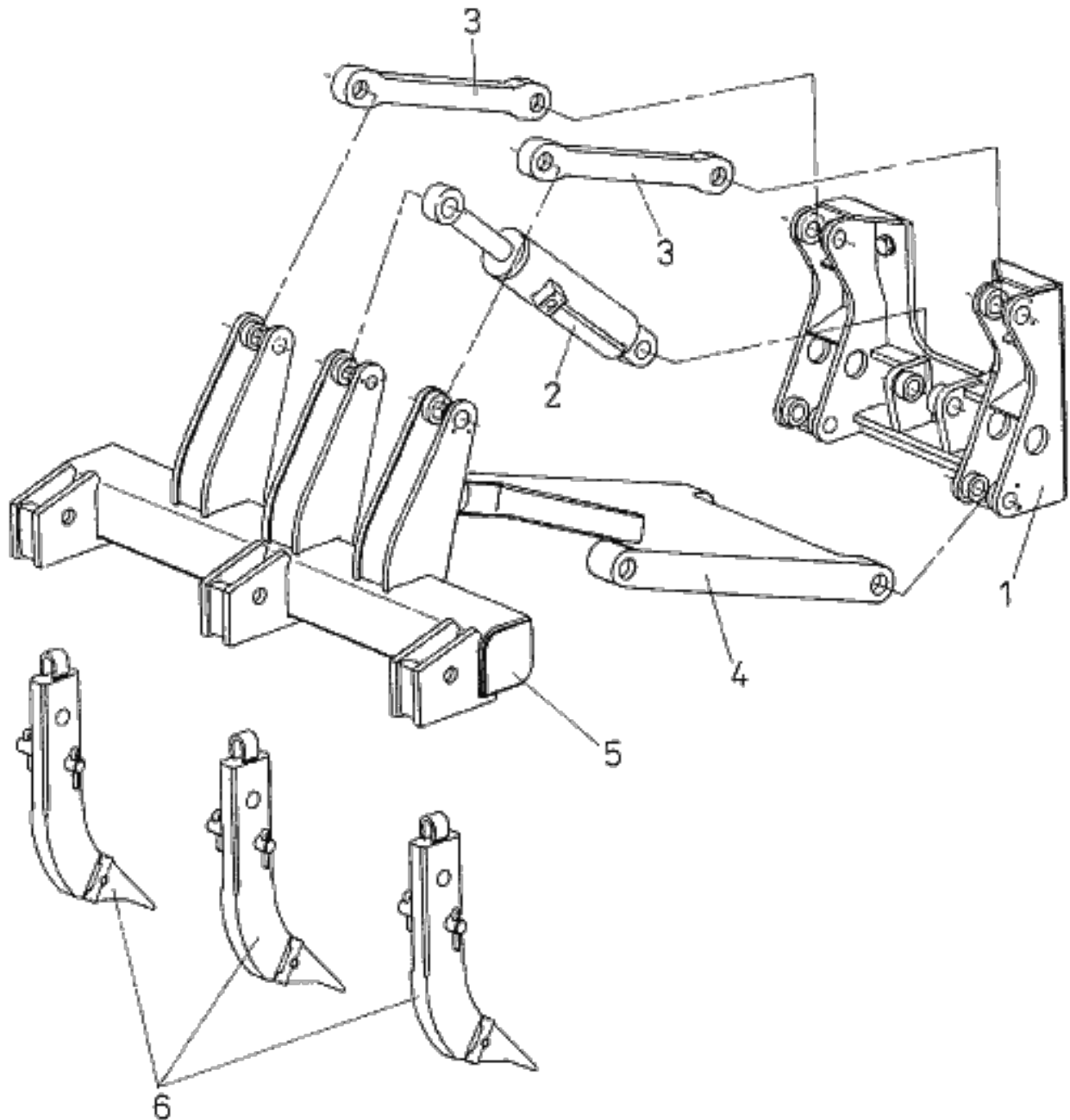
Łącznik lemiesza  
Соединитель отвала

## Blade link

Łącznik lemiesza  
Соединитель отвала

Item Poz. Поз.		Part Number Numer części Номер части	Description	Opis Наименование	Qty. Ilość Кол.
		796210060	Link, blade	Łącznik lemiesza Соединитель отвала	0
1		796210063	Body, connector	Korpus złączki Корпус ввода	1
2		796210062	Bolt l.h.	Śruba l. Болт л.	1
3		796210061	Bolt r.h	Śruba p. Болт п.	1
4		856091040	Bearing, bushing	Łożysko ślizgowe Подшипник скользящий	2
5		611222451004	Ring, retaining	Pierścień ustalający Кольцо фиксирующее	4
6		3768912930	Bolt	Śruba Болт	2
7		3768919020	Nut	Nakrętka Гайка	2
8	A	6138105200	Fitting, lubrication	Smarowniczka Масленка	2
8	A	854040157	Fitting, lubrication	Smarowniczka Масленка	2
9		3768915750	Plug	Korek Пробка	1

Ripper (r3) with shanks

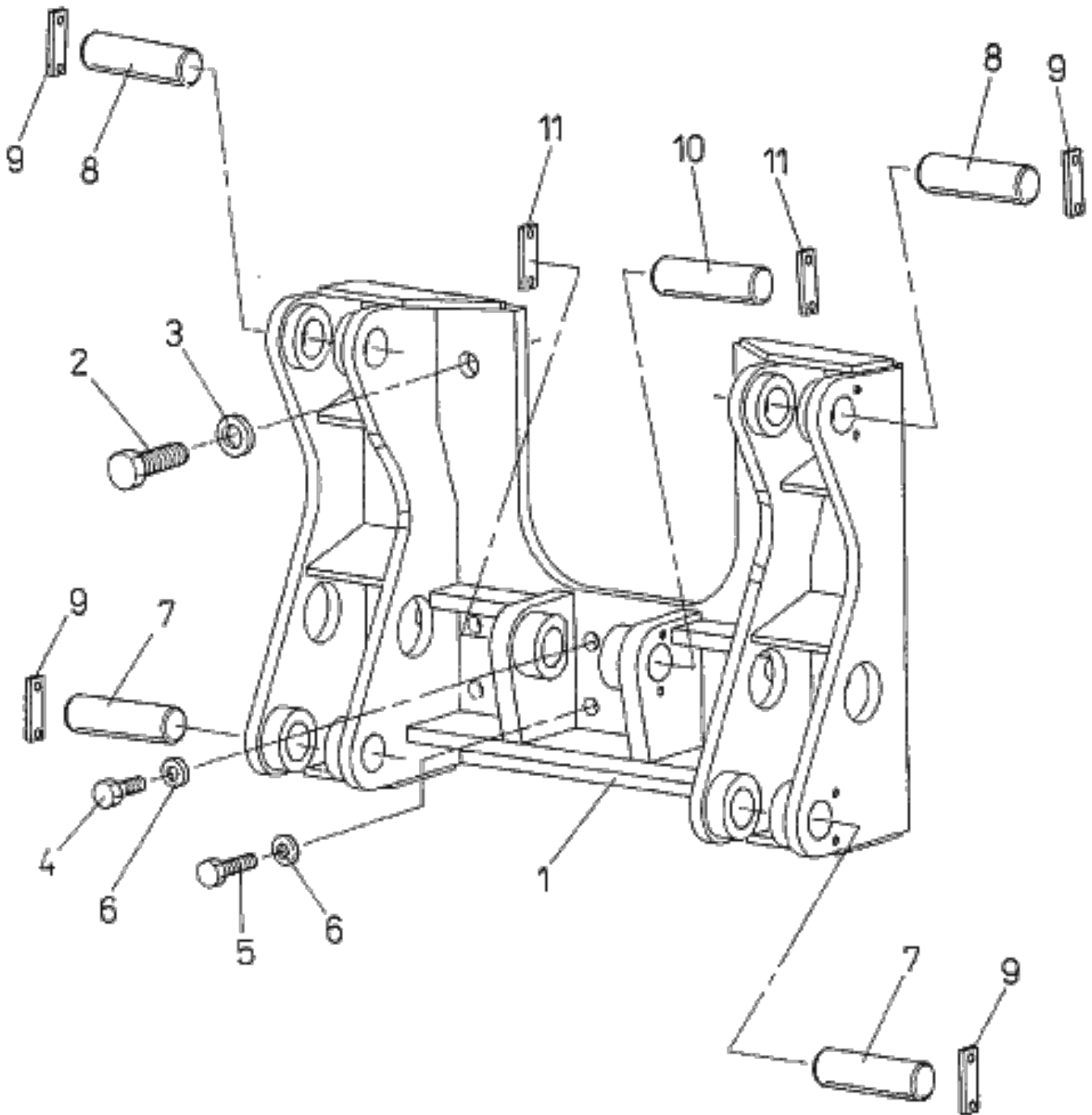
Zrywak (r3) z zębami  
Риппер (r3) с зубами

## Ripper (r3) with shanks

Zrywak (r3) z zębami  
Риппер (r3) с зубами

Item Poz. Поз.	Part Number Numer części Номер части	Description	Opis Наименование	Qty. Ilość Кол.
	796240100	Ripper (r3)	Zrywak (r3) Риппер (р3)	0
1	796240103	Frame assy, mounting (> 17-08)	Zespół ramy mocującej Узел рамы крепленной	1
2	862110545	Cylinder, ripper lift (> 10-13)	Siłownik podnosz.zrywaka Цилиндр подъема риппера	1
3	796240115	Link assy, upper (> 17-11)	Zespół łącznika górnego Узел соединителя верхнего	2
4	796240113	Link assy, lower (> 17-10)	Zespół łącznika dolnego Узел соединителя нижнего	1
5	796240105	Beam assy, shanks (> 17-09)	Zespół belki zębów Узел балки зубов	1
6	796240101	Shank assy, ripper (> 17-12)	Zęb zrywaka kompletny Зуб риппера в сборе	3
	854041907	Cap, rubber	Kapturek gumowy Колпачок резиновый	10

## Ripper mounting frame assembly

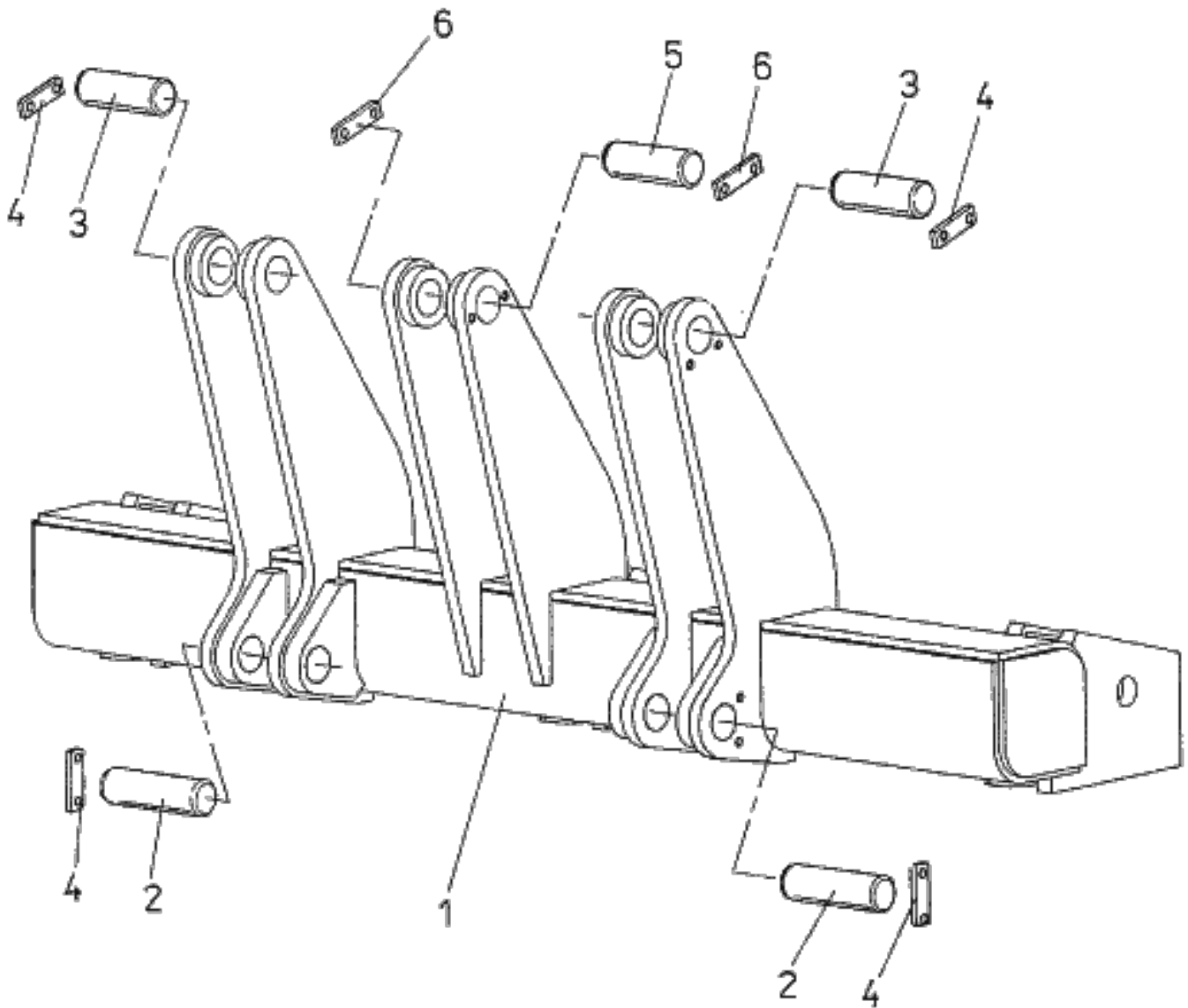
Zespół ramy mocującej zrywaka  
Узел крепленной рамы риппера

## Ripper mounting frame assembly

Zespół ramy mocującej zrywaka  
Узел крепленной рамы риппера

Item Poz. Поз.	Part Number Numer części Номер части	Description	Opis Наименование	Qty. Ilość Кол.
	796240103	Frame assy, mounting	Zespół ramy mocującej Узел рамы крепленной	0
1	796240104	Frame, mounting	Rama mocująca Рама крепляющая	1
2	601351418704	Bolt	Śruba Болт	4
3	612482080004	Washer	Podkładka Шайба	4
4	601351216704	Bolt	Śruba Болт	2
5	601351218704	Bolt	Śruba Болт	10
6	612482060004	Washer	Podkładka Шайба	12
7	796241115	Pin	Sworzeń Шкворень	2
8	796241116	Pin	Sworzeń Шкворень	2
9	796241118	Plate, pin retainer	Płytką ustalającą sworzni Пластика фиксир.шкворня	4
	601350910736	Bolt	Śruba Болт	8
	612482030036	Washer	Podkładka Шайба	8
10	796241117	Pin, cylinder	Sworzeń siłownika Шкворень цилиндра	1
11	796241119	Plate, pin retainer	Płytką ustalającą sworzni Пластика фиксир.шкворня	2
	601350910736	Bolt	Śruba Болт	4
	612482030036	Washer	Podkładka Шайба	4

Shanks beam assembly

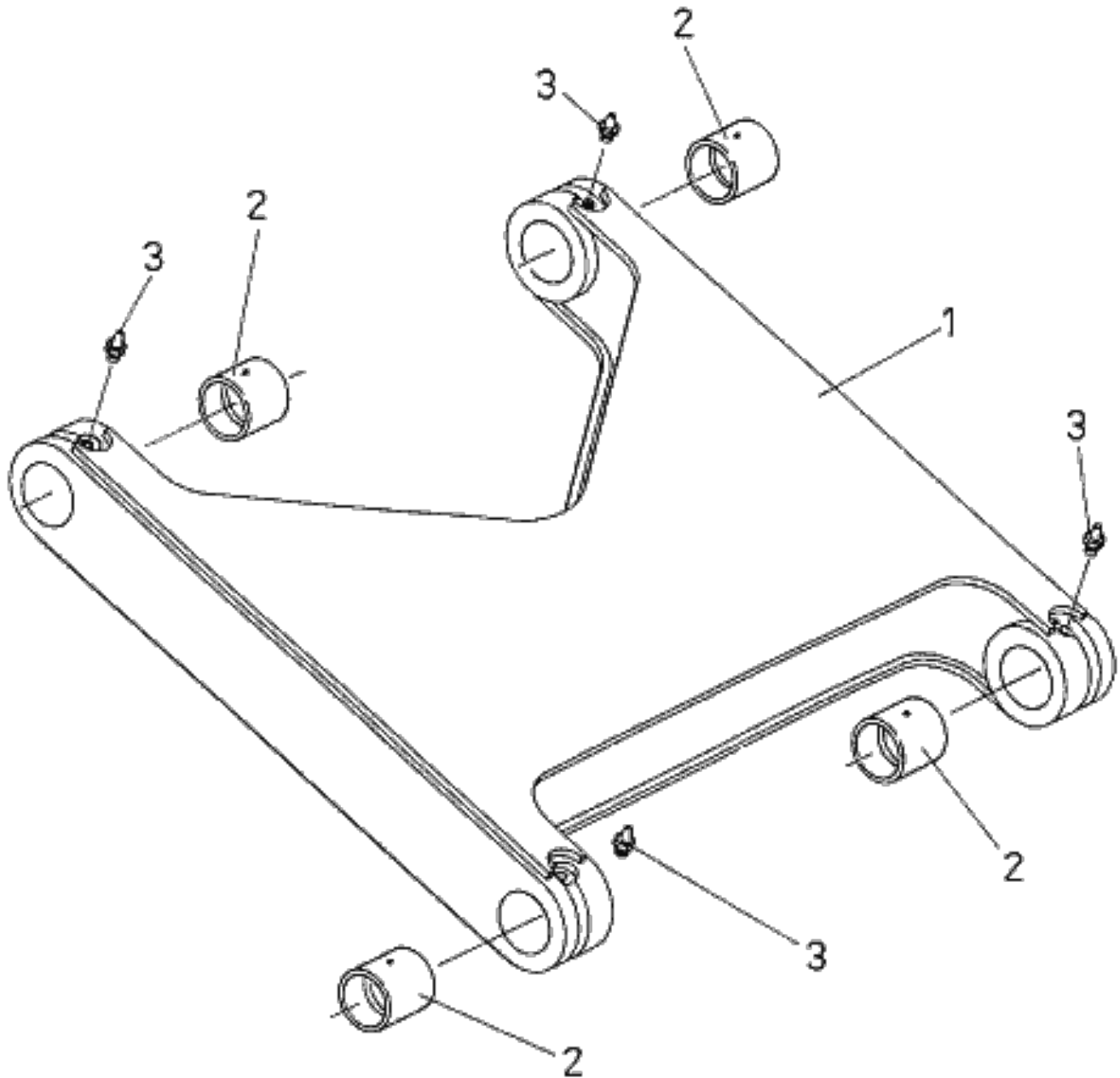
Zespół belki zębów  
Узел балки зубов

## Shanks beam assembly

Zespół belki zębów  
Узел балки зубов

Item Poz. Поз.	Part Number Numer części Номер части	Description	Opis Наименование	Qty. Ilość Кол.
	796240105	Beam assy, shanks	Zespół belki zębów Узел балки зубов	0
1	796240106	Beam, welded	Belka spawana Балка сварная	1
2	796241115	Pin	Sworzeń Шкворень	2
3	796241116	Pin	Sworzeń Шкворень	2
4	796241118	Plate, pin retainer	Płytką ustalającą sworznia Пластика фиксир.шкворня	4
	601350910736	Bolt	Śruba Болт	8
	612482030036	Washer	Podkładka Шайба	8
5	796241132	Pin, cylinder	Sworzeń siłownika Шкворень цилиндра	1
6	796241119	Plate, pin retainer	Płytką ustalającą sworznia Пластика фиксир.шкворня	2
	601350910736	Bolt	Śruba Болт	4
	612482030036	Washer	Podkładka Шайба	4

Lower link

Łącznik dolny  
Нижний соединитель

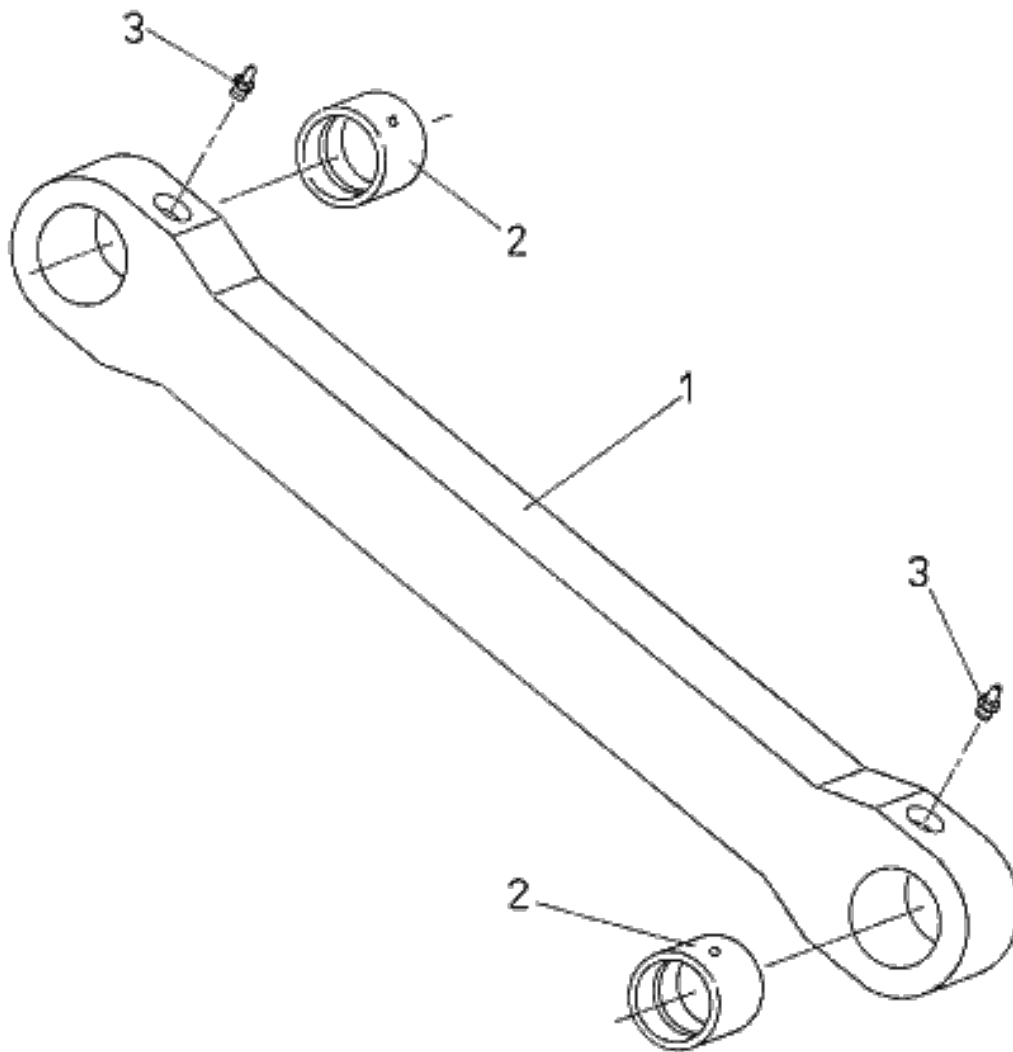
## Lower link

Łącznik dolny  
Нижний соединитель

Item Poz. Поз.	Part Number Numer części Номер части	Description	Opis Наименование	Qty. Ilość Кол.
	796240113	Link assy, lower	Zespół łącznika dolnego Узел соединителя нижнего	0
1	796240114	Link, welded	Łącznik spawany Соединитель сварной	1
2	796241137	Bushing	Tuleja łożyskowa Втулка подшипника	4
3	6138105200	Fitting, lubrication	Smarowniczka Масленка	4

Upper link

Łącznik górny  
Верхний соединитель

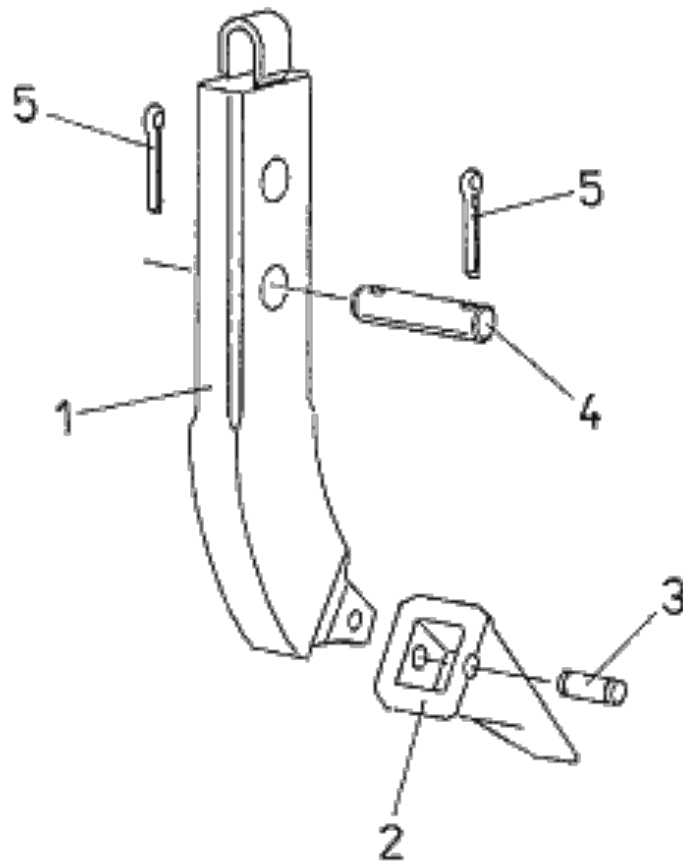


## Upper link

Łącznik górny  
Верхний соединитель

Item Poz. Поз.	Part Number Numer części Номер части	Description	Opis Наименование	Qty. Ilość Кол.
	796240115	Link assy, upper	Zespół łącznika górnego Узел соединителя верхнего	0
1	796241138	Connector	Złączka Ниппель	1
2	796241139	Bushing	Tuleja łożyskowa Втулка подшипника	2
3	6138105200	Fitting, lubrication	Smarowniczka Масленка	2

Ripper shank

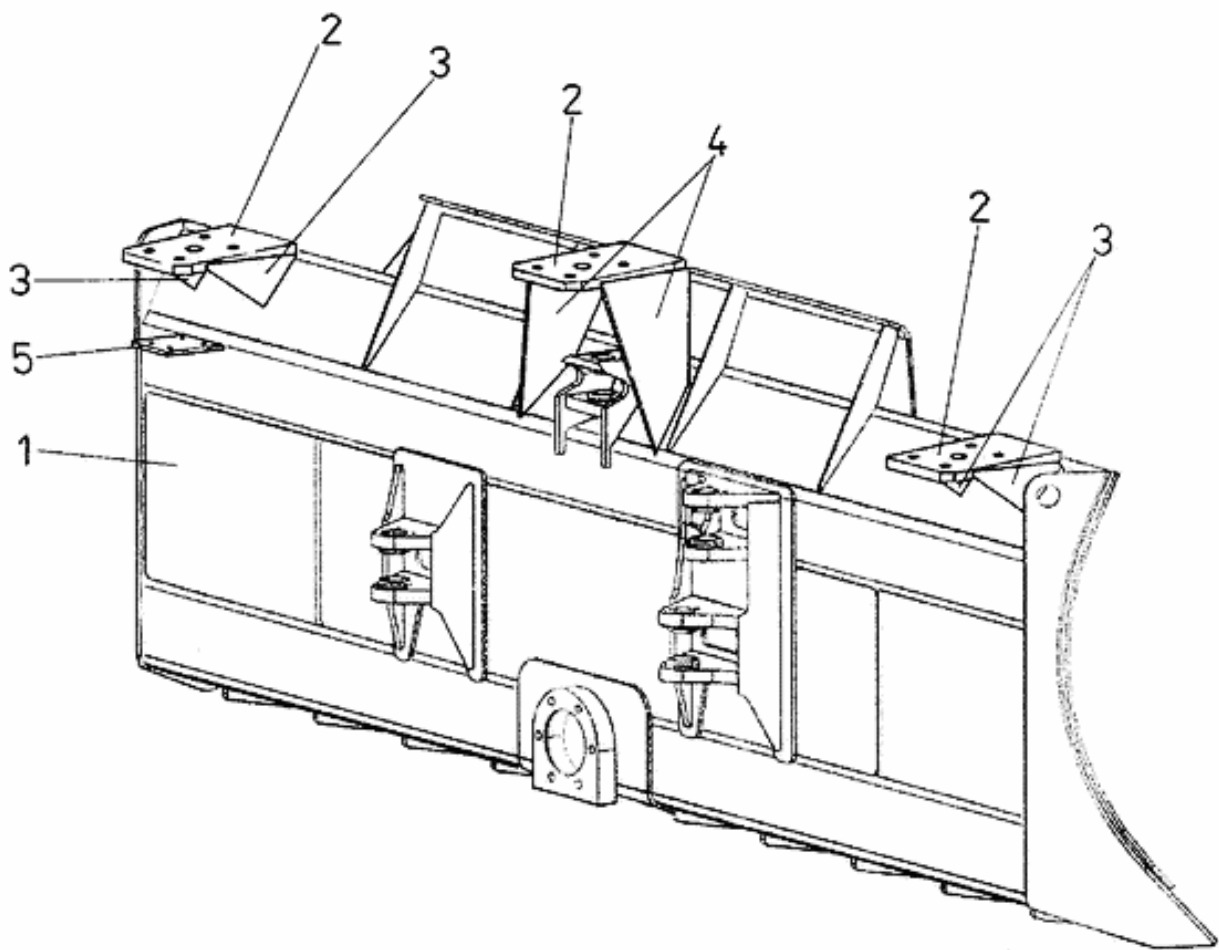
Ząb zrywaka  
Зуб риппера

## Ripper shank

Ząb zrywaka  
Зуб риппера

Item Poz. Поз.	Part Number Numer części Номер части	Description	Opis Наименование	Qty. Ilość Кол.
	796240101	Shank assy, ripper	Ząb zrywaka kompletny Зуб риппера в сборе	0
1	796240102	Shank, ripper	Ząb zrywaka Зуб риппера	1
2	778301202	Point, shank	Grot zęba Шпунт зуба	1
3	778300202	Pin	Sworzeń Шкворень	1
4	389054503	Pin	Sworzeń Шкворень	1
5	612191523002	Pin, cotter	Zawlecзка Шплинт	2

(trimble basic) leveling blade

Poziomowanie lemiesza (trimble basic)  
Выравнивание отвала (тримбле бациц)

## (trimble basic) leveling blade

Poziomowanie lemiesza (trimble basic)  
Выравнивание отвала (тримбле бациц)

Item Poz. Поз.		Part Number Numer części Номер части	Description	Opis Наименование	Qty. Ilość Кол.
1	A	796210131	Blade, welded (> 17-03)	Lemiesz spawany Отвал сварной	1
1	A	796220111	Blade, welded (> 17-04)	Lemiesz spawany Отвал сварной	1
2		782211154	Plate	Płyta Пластинка	3
			U1 Welded version Wersja spawana Сварная версия		
3		796221038	Rib	Żebro Ребро	4
			U1 Welded version Wersja spawana Сварная версия		
4		796221039	Rib	Żebro Ребро	2
			U1 Welded version Wersja spawana Сварная версия		
5		796211305	Bracket	Wspornik Кронштейн	1
			U1 Welded version Wersja spawana Сварная версия		

## Numerical Index

Wykaz numerów  
Перечень номеров

18-01

Part Number Numer części Номер части	Groups Группы	Part Number Numer części Номер части	Groups Группы
08D3521	12-02	08D3293	12-04
19D2006	10-05	18A9339	10-01
270020054	02-01	19D2048	10-01
270020060	02-01	270020055	02-01
32A4913	10-01	30B1514	12-09
36D1898	13-24	36B2378	08-03
376071009	10-07	376061074	06-01
376071390	07-10	376071191	08-08
376090016	07-07, 12-07	376071538	07-10
376100190	07-10	376090048	07-07, 12-07
376110014	11-01	376101393	07-02
376890005	10-01	376120315	12-04
376890007	07-02	376890006	10-01, 10-25
376890011	10-01	376890008	07-03
376890047	06-05, 07-36	376890012	06-05, 07-36
376890062	07-02	376890058	07-06
376890065	07-04, 07-06, 10-02, 10-03, 10-05, 10-25	376890064	07-03, 10-01
376890071	10-04	376890066	07-03
376890085	08-09, 08-10	376890076	07-06
376890120	10-06	376890108	07-04, 10-02, 10-03, 10-04, 10-25
376890219	07-05	376890121	10-06
376890230	10-02, 10-03, 10-04	376890220	10-03, 10-24
376890262	07-06	376890237	07-03, 07-05, 07-06
376890524	12-06	376890516	07-03
376890541	07-05	376890525	13-22, 13-24
376890571	10-05	376890569	13-24
3768910230	12-06	376890588	12-02
3768910400	14-01, 14-02	3768910240	10-01
3768910430	14-06	3768910420	14-06
3768910520	14-07	3768910510	14-07
3768910560	14-01, 14-02	3768910540	14-01, 14-02, 14-07
3768910890	10-06	3768910670	14-01, 14-02
3768910920	10-06	3768910900	08-08, 13-35
376891134	17-01, 17-02	3768910940	07-06
3768912930	17-06	3768912410	07-09
3768913040	13-09	3768913030	08-08, 11-01, 13-35
3768913090	07-09	3768913070	13-09, 13-34
3768913110	17-03, 17-04	3768913100	14-07
3768914200	10-07, 14-01, 14-02	3768913330	10-06
3768914220	14-01, 14-02	3768914210	14-01, 14-02, 14-07
3768914320	14-01, 14-02	3768914230	14-07
3768915220	07-04	3768914340	14-06
3768915312	12-06, 13-24	3768915310	12-06, 13-22, 13-24
3768915640	07-10	3768915340	10-02, 10-03, 10-04
3768915780	06-01	3768915750	17-06
3768916890	09-03	3768916520	13-16
3768917700	07-09, 14-01, 14-02	3768917670	08-08, 10-06, 10-07

Part Number Numer części Номер части	Groups Группы	Part Number Numer części Номер части	Groups Группы
3768917720	14-01, 14-02	3768917710	10-01
3768918030	12-06, 13-22, 13-24	3768917970	10-06
3768918190	10-02, 10-03, 10-05	3768918180	07-04, 10-03, 10-04
3768918210	07-06, 10-01	3768918200	10-01
3768918500	17-01, 17-02	3768918440	07-04
3768919020	17-06	3768919010	14-01, 14-02
3768919270	13-15	3768919110	14-07
3768920060	07-08	3768920040	07-09
3768920440	09-01	3768920100	09-01
3768920520	13-09	3768920460	11-01
3768921310	13-35	376892104	07-10
3768922360	06-05, 07-06, 07-36, 10-01	3768922330	06-05, 07-03, 07-04, 07-36, 10-01, 10-08, 10-25
3768922620	07-03, 07-05	376892262	13-10
3768924560	07-05, 10-04, 17-05	3768924160	10-08, 10-14
3768925140	10-06	3768924700	10-04
3768926680	14-01, 14-02	3768926520	10-06
3768927520	09-02	3768927500	13-01
3768927630	09-01, 13-01	3768927540	06-01
3768927660	09-02	3768927640	13-01
3768928680	13-22, 13-24	3768927670	13-01
3768930150	07-06	3768930010	14-01, 14-02
3768931410	10-06	3768930680	07-03, 07-05
3768932520	08-08	3768931480	07-04, 07-09
3768933380	10-04, 10-05	3768932840	10-02, 10-03, 10-25
3768933830	07-03	3768933720	10-06, 10-07
3768935310	10-07	3768935240	12-05
3768935580	12-05	3768935570	13-22, 13-24
3768935750	10-07	3768935620	07-11
3768936670	10-06	3768935810	07-05
3768937060	07-04	3768937020	11-01
3768937140	10-06	3768937120	10-06
3768937170	14-01, 14-02	3768937150	10-06
3768937830	13-09, 13-10, 13-35, 13-36	3768937290	14-07
3768939510	10-14	3768938190	07-05
3768939830	07-03	3768939550	10-19
3768940280	11-01	3768939900	07-06
3768940430	13-16	3768940390	10-01
378081035	08-02, 13-15	3768945440	07-06
378091040	07-10	378090030	07-10
3788928510	13-22, 13-24	378091062	07-10
37B3316	04-02, 08-03, 12-08	379100014	06-05, 07-36
382161004	13-24	382151001	08-02
384371227	08-08, 10-07	382161006	13-22, 13-24
388031009	09-03	386081532	13-26
395080021	08-02	389054503	17-12
3958910750	13-05, 13-29	3958910460	06-01
3958911420	10-24	3958911030	09-03, 13-01, 13-03

## Numerical Index

Wykaz numerów  
Перечень номеров

18-01

Part Number Numer części Номер части	Groups Grupy Группы	Part Number Numer części Номер части	Groups Grupy Группы
396441005	12-05, 13-24	396083019	10-05
397164032	13-22, 13-24	396441006	12-05, 13-22, 13-24
397371096	07-02	397261150	13-32
397376125	06-05, 07-36	397376070	07-02
397521012	13-22, 13-24	397383059	08-04
399081023	08-02	397521013	13-22, 13-24
429711012	17-03, 17-04	425061043	06-01
55A9992	12-25	47C4961	13-07
569222055	12-06	55G1947	10-01
572131003	13-32	572071502	07-08
573127011	13-16	572131054	06-01, 12-04, 13-01, 13-02, 13-34
581140045	14-04	581041010C1	08-08
582201001C1	15-01	582131049	13-34, 13-36
583066010	06-01	583061100C1	06-01
583066023	06-01	583066020	06-01
583080307	08-01, 08-03	583070116C2	07-11
583100009	10-09	583091063	09-01
583101025	07-06, 10-01	583101020	12-04, 12-05
583121510	12-06	583121504	12-06
583121527	12-02	583121524	12-06
583140030	14-06	583123004	12-01
583140075	14-05	583140070	14-03
584011129	10-02	584011120	10-03
584081004	08-09, 08-10	584021001	17-03, 17-04
584100109	10-06	584100106	10-06
584100111	10-06	584100110C1	10-06
584100119	10-01	584100118C2	10-01, 10-06, 10-14
584100125	10-06	584100120	10-01
584101001C2	10-06	584100311	10-01
584101005	10-06	584101004	10-06
584101012	10-06	584101007	10-06
584101015	10-06	584101014	10-06
584101017	10-06	584101016	10-06
584101019	10-06	584101018	10-06
584101021	10-06	584101020	10-06
584101035	10-06	584101022	10-06
584140042	14-07	584101065	10-06
584140046	14-07	584140043	14-07
584140062	14-01, 14-02, 14-03	584140047	14-07
584140064	14-01, 14-02, 14-05	584140063	14-01, 14-02, 14-04
584141017	14-01, 14-02	584141016	14-06
584141021	14-01, 14-02	584141018	14-01, 14-02
584141023	14-01, 14-02	584141022	14-01, 14-02
584141031	14-01, 14-02	584141026	14-01, 14-02
584141033	14-01, 14-02	584141032	14-01, 14-02
584141037	14-06	584141034	14-01, 14-02
584141040	14-01, 14-02	584141039	14-01, 14-02

Part Number Numer części Номер части	Groups Группы	Part Number Numer części Номер части	Groups Группы
584141048	14-01, 14-02	584141047	14-01, 14-02
584141201	14-01, 14-02	584141105C1	14-06
584141223	14-07	584141221	14-07
584151042	15-01	584151020	15-01
584151044C1	15-01, 15-02	584151043	15-01
584161175	13-09	584160746	13-17, 13-18, 13-19, 13-20
584161196	13-11	584161195	13-11
584171032	13-22, 13-24	584161302	13-11
587061011	06-01	586101072	10-01
587120025	12-06, 13-22, 13-24	587100025C4	07-06
588131035	07-11	588131034	07-11
591130047	13-02	590251001	13-32
592190078	13-10	591131512	13-05, 13-14, 13-27, 13-29, 13-30
592191104	13-05, 13-07	592190079	13-10
592191132	13-35	592191105	13-07
593100060	10-08	593073519	07-10
593127417	12-18	593101064	06-01, 10-08
601100507636	10-06	593127434	12-49
601100617736	07-04	601100614636	08-03
601100712704	13-08	601100617804	10-24
601100716704	07-04	601100714736	07-04
601100812604	13-08, 13-37	601100723704	07-11
601100814304	13-13	601100812704	08-08
601100913704	10-01	601100912704	10-01
601100913804	07-09	601100913736	07-02
601100916636	07-04	601100914736	07-02
601280813736	10-01	601101016736	07-02
601350607704	10-08	601350607336	08-03, 08-09
601350608604	12-05	601350607736	10-08
601350707736	13-29	601350707636	08-01, 08-03
601350708704	13-05, 13-08	601350708636	13-21
601350709604	08-03	601350708736	13-08, 13-35
601350709704	07-10, 10-04, 13-05, 13-08, 13-26, 13-29	601350709636	08-01, 08-03
601350710704	12-02	601350709736	13-05, 13-28, 13-35
601350711804	10-24	601350711636	13-17, 13-18, 13-19, 13-20
601350808636	08-10	601350712736	12-25
601350809604	08-01, 08-02, 08-03	601350808704	08-03, 13-01, 13-21
601350809704	06-04, 08-01, 08-02, 08-03, 12-07, 12-36, 13-01, 13-03, 13-05, 13-21, 13-22, 13-24, 13-29, 17-01, 17-02, 17-05	601350809636	08-09, 13-15, 17-05
601350810704	08-01, 10-07, 12-02, 12-07, 13-01, 13-05, 13-07, 13-08, 13-14, 13-22, 13-24, 13-29, 13-30, 13-37	601350809736	12-07, 13-05, 13-24, 13-29, 13-36, 17-01, 17-02, 17-05
601350811704	12-02, 12-04, 13-01	601350810736	08-06, 08-07, 08-10, 13-02, 13-07, 13-08, 13-28, 13-29, 13-34
601350812604	12-08, 13-22, 13-24	601350811736	12-04, 13-01, 13-08
601350812736	10-05	601350812704	10-05, 10-07
601350813736	07-05, 12-28	601350813704	12-04
601350909736	10-04	601350909704	06-01, 10-04
		601350910604	10-01, 10-24, 13-05, 13-29

## Numerical Index

Wykaz numerów  
Перечень номеров

18-01

Part Number Numer części Номер части	Groups Группы	Part Number Numer części Номер части	Groups Группы
601350910704	06-01, 07-04, 09-01, 10-02, 10-03, 10-04, 12-02, 12-04, 13-05, 13-07, 13-09, 13-14, 13-24, 13-29, 13-30, 17-01, 17-02, 17-08, 17-09	601350910736	09-01, 10-02, 10-03, 10-04, 12-02, 12-04, 13-01, 13-05, 13-07, 13-09, 13-29, 13-32, 13-35, 17-01, 17-02, 17-08, 17-09
601350911704	07-04, 07-10, 12-04, 12-06, 13-02, 13-05, 13-29, 17-03, 17-04, 17-05	601350911736	13-02, 13-32, 17-03, 17-04, 17-05
601350912304	06-01	601350912704	06-01, 06-03, 06-05, 07-03, 07-05, 07-06, 07-36, 10-01, 10-02, 10-03, 10-04, 10-07, 10-24, 12-04, 12-05
601350912736	06-03, 10-02, 10-03, 10-04, 12-04	601350913604	13-09
601350913704	06-03, 10-01, 12-04	601350913736	06-03
601350913836	12-02	601350915704	12-04, 12-05
601351010704	10-05, 13-03	601351010736	09-01, 13-01, 13-03
601351011704	13-03	601351011720	13-29
601351011736	13-07, 13-08, 13-29, 13-32, 13-33, 13-34, 13-37	601351012704	10-07
601351012736	12-04, 13-01, 13-32, 13-38	601351013704	07-08, 13-29
601351014704	06-01, 07-10, 12-01, 12-02, 13-01	601351014736	13-32, 13-38
601351015704	06-01, 07-02, 13-01, 13-02	601351015736	13-02
601351016704	07-10	601351016736	13-01
601351111704	10-01, 12-06	601351113704	13-04
601351114704	13-03	601351115704	07-10
601351116704	07-07, 12-01, 13-03	601351117704	07-09
601351118704	07-07	601351216704	17-05, 17-08
601351216736	17-05	601351218704	07-09, 17-08
601351220804	13-06, 13-31	601351267704	09-03
601351320804	13-04	601351418704	17-08
601380714636	07-06	601380719604	07-03
601380807704	12-04, 13-03	601380807736	13-03
601380811704	07-05	601380815704	12-05
601380816704	13-24	601380908704	12-04
601380909704	12-04	601380910704	07-08, 12-04
601380911704	12-04	601380911736	12-04
601380914704	10-04, 12-04	601380914736	10-04, 13-33
601381009736	13-32	601381009804	10-07
601381011704	12-04	601381012704	13-07
601381013704	06-01	601381014736	13-32, 13-33, 13-34
601381015704	13-07	601381070704	13-34
601381112736	13-32	601381114736	13-32
601381116704	13-03, 13-04	601381116736	13-33
601381117704	12-01	601381117736	13-32
601381118736	13-32	601381121736	13-32
601381214704	13-06, 13-31	601381219704	17-03, 17-04
601381219736	17-03, 17-04	601381315804	13-04
601381320736	13-32	601482040036	13-01
602380906002	13-05, 13-29	602440504004	13-05, 13-07, 13-08, 13-29
602620909102	08-08	602670504102	08-05
602670604004	13-15	602710914202	08-01
602710920202	13-15, 13-29	602711018202	08-03, 08-04, 13-11
602740720602	13-05, 13-29	602740812202	13-15
602750914202	11-01, 13-16	602750916602	13-15

Part Number Numer części Номер части	Groups Группы	Part Number Numer części Номер части	Groups Группы
602750940202	13-11	602751020202	08-03
602751022202	13-08	602770712244	11-01, 13-22, 13-24
602770733136	12-07	602770813244	11-01, 13-16
602770817244	08-03	602770825244	08-03, 12-08
602780612102	13-05	602780817244	13-09, 13-35
603680400002	13-03	603770400336	11-01
603770500436	11-01, 13-16	603770600404	13-08
603770600436	08-03, 08-04	603770600636	08-03
603770700304	13-05, 13-29	603770700336	13-02, 13-17, 13-18, 13-19, 13-20, 13-34
603770700404	07-03, 07-06	603770700602	08-01, 08-03
603770700604	13-26	603770700636	08-03, 10-24
603770800336	08-06, 08-07, 08-10, 13-15	603770800404	12-02, 12-04, 12-36
603770800604	06-01, 06-04, 12-05, 13-01	603770800636	12-04, 12-28
603770900336	13-32, 13-33, 13-34, 13-36	603770900404	06-01, 12-04
603770900436	13-08	603770900604	06-03, 08-02, 10-04, 12-02, 12-04, 12-05
603770900636	06-03, 07-03, 07-04, 08-02, 10-04, 12-04	603771000304	10-07, 13-01
603771000336	13-33	603771000404	12-02, 12-04
603771000604	13-34	603771000636	13-32, 13-34
603771100404	12-01	603771100436	13-32, 13-33
603771100604	13-03, 13-04	603771100636	13-32
603771300436	13-32	606231040002	07-03
6067817111	07-03	6067828111	07-03
606800800002	07-03	6086022000	08-09, 08-10
6090210092	08-06	6090223202	13-15
60C3128	12-05, 12-09	60C3325	12-09
611221141001	10-07	611221541001	07-10
611222271004	07-11	611222331001	07-10
611222351004	07-10	611222451004	17-06
611222481001	07-10	611222511004	07-10
611222701004	07-10	612120310002	11-01
612120620004	13-01	612120700002	08-01
612120710002	08-01, 08-03	612120720004	12-04
612121020004	12-04	612190610001	10-06, 10-07
612190710002	10-07	612190810001	09-03
612190810002	09-03	612191523002	17-12
6123003031	02-01	612330603	13-01, 13-02, 13-03
612330604	13-03, 13-07	612430320004	13-05, 13-29
612430410004	08-03	612430420004	13-05, 13-26, 13-29
612430420036	13-02, 13-28	612430520004	13-01, 13-07, 13-26
612430520036	13-07	612430620004	13-09, 13-14, 13-30
612430620036	13-09	612430720004	13-07
612430720020	13-01	612430720036	13-03, 13-32, 13-33, 13-38
612430820036	13-32, 13-33	612481060004	13-22, 13-24
612481090004	13-01	612482010004	07-03, 07-06, 10-24, 13-05, 13-26, 13-29
612482010036	12-25	612482020002	13-22, 13-24

## Numerical Index

Wykaz numerów  
Перечень номеров

18-01

Part Number Numer części Номер части	Groups Группы	Part Number Numer części Номер части	Groups Группы
612482020004	06-04, 07-05, 08-01, 10-07, 12-05, 12-07, 13-01, 13-02, 13-03, 13-05, 13-08, 13-22, 13-24, 13-27, 13-29, 13-37, 17-01, 17-02	612482020036	08-07, 08-10, 12-07, 12-28, 13-01, 13-02, 13-03, 13-08, 13-24, 17-01, 17-02
612482030004	06-01, 06-03, 06-05, 07-03, 07-04, 07-05, 07-06, 07-08, 07-36, 09-01, 09-02, 10-01, 10-02, 10-03, 10-04, 10-07, 10-24, 12-02, 12-04, 12-06, 13-01, 13-03, 13-05, 13-09, 13-14, 13-24, 13-29, 13-30, 17-01, 17-02, 17-03, 17-04, 17-08, 17-09	612482030036	06-03, 09-01, 10-02, 10-03, 10-04, 12-02, 12-04, 13-03, 13-32, 17-01, 17-02, 17-03, 17-04, 17-08, 17-09
612482030304	12-02, 12-04	612482040004	06-01, 09-01, 09-02, 10-05, 12-01, 12-02, 12-04, 13-01, 13-03
612482040036	13-01	612482050004	12-01, 12-06, 13-03
612482060004	09-03, 17-03, 17-04, 17-08	612482060036	17-03, 17-04
612482080004	17-08	612483020004	06-01, 12-02, 12-04, 13-14, 13-30
612483020036	12-04	612483030004	06-01, 12-04, 13-02, 13-03
612483030036	12-04, 13-01, 13-02	612483040004	07-08, 10-07, 13-01, 13-03
612483040036	09-01	612483050004	10-01, 13-03, 13-04
612531020004	07-10	612570400236	08-01, 11-01, 13-15, 13-16
612570500204	12-05	612570500236	08-03, 08-04, 08-09, 12-07
612570500304	13-08	612570600204	08-03, 10-08, 12-02, 13-21
612570600236	08-01, 08-03, 10-08, 11-01, 12-08, 13-15, 13-16, 13-17, 13-18, 13-19, 13-20, 13-29	612570600304	07-10, 07-11, 13-08
612570600336	13-02, 13-05, 13-08, 13-29, 13-35	612570800204	08-01, 08-02, 08-03, 08-08, 12-02, 12-04, 12-08, 13-21
612570800236	08-06, 08-09, 13-15, 13-29, 17-05	612570800304	12-36, 13-03, 13-07, 13-08, 13-09, 13-14, 13-30, 17-05
612570800336	13-05, 13-07, 13-08, 13-09, 13-28, 13-29, 13-34, 13-36, 17-05	612571000204	08-02, 13-05
612571000236	08-02, 13-29, 13-37	612571000304	06-01, 07-08, 07-10, 12-02, 12-04, 12-05, 13-05, 13-07, 13-09, 17-05
612571000336	13-05, 13-07, 13-08, 13-09, 13-29, 13-32, 13-33, 13-34, 13-35, 13-36, 17-05	612571200204	12-02, 12-04, 13-34
612571200236	12-04, 13-01, 13-09	612571200304	07-10, 13-07, 13-29
612571200320	13-29, 13-34	612571200336	13-07, 13-08, 13-29, 13-32, 13-33, 13-34, 13-37
612571600304	07-07, 07-09, 07-10	612571600336	13-32, 13-33
612572000304	07-09, 13-06, 13-31	612572400236	13-32
612572400304	13-04	612700800204	12-02
6134420280	09-03	6138101100	13-09
6138105200	09-01, 10-04, 17-03, 17-04, 17-05, 17-06, 17-10, 17-11	635376039000	10-18
635376051000	07-10	67C4712	10-02
773101013	08-08	773120023C1	10-08, 12-07
773120024	10-08, 12-07	775122004	06-01
776101002	10-07	776160020	13-11
776161051	13-11	777061013	06-01
777080045	08-08	778101034	07-03
778300202	17-12	778301202	17-12
780191043	13-15	781060017	06-01
781061040	06-01, 12-05	781131482	13-03
781191063	13-09	781191170	13-27
781191312	13-12	781191313	13-12
782060212	06-01	782061014	06-01
782062044	06-01	782063034	06-01
782063076	06-01	782080043	08-05
		782081205	08-03
		782130336	13-05, 13-29
		782130351	13-14, 13-30
		782211154	17-13

Part Number Numer części Номер части	Groups Группы	Part Number Numer części Номер части	Groups Группы
782080322	08-03	785080217	08-08
782100043	07-04	785100243	08-08
782130348	13-14, 13-30	785120215	12-07
782211024	17-04	785121215	12-07
784100037	06-05, 07-36	785121218	12-07
785100131	08-08	786061115	06-01
785101113	08-08	786073529	07-10
785121214	12-07	786131373	12-05
785121216	12-07	786170260	13-24
785121219	12-07	786171183	12-05
786061132	06-01	793121143	12-05
786101031	10-07	793121146	12-05
786160124	08-03	793131341	13-03
786170261	13-24	794060003	06-01
786211032	17-03	794061000	06-01
793121145	12-05	794080013	08-01, 08-04
793121148	12-05	794080019	12-04
793160267	13-08	794100027	06-05, 07-36
794060004	06-01, 12-41	794100053	06-05, 07-36
794061002	06-01	794100055	07-06
794080014	08-04	794110005	13-16
794100010	06-05, 07-03, 07-36	794120008	12-07
794100052	10-01	794120011	12-04
794100054	07-06	794120015	12-02
794101009	10-01	794120018	12-07
794111002	11-01	794120023	12-01
794120009	12-06, 12-07	794120025	12-01
794120014	12-04	794120029	12-05
794120017	12-04	794121006	12-04
794120022	12-02	794121026	12-04
794120024	12-01	794121061	12-05
794120026	12-35	794121067	12-07
794120031	12-05	794311016	13-02
794121020	12-07	795100010	07-04
794121029	12-07	795100015	07-02, 07-03
794121064	12-05	795100023	07-03
794171001	13-24	795100025	07-04, 07-06
794311017	13-02	795100202	07-04, 07-06
795100014	07-03	795120101	12-02, 12-04
795100022	07-03	795160059	13-09
795100024	07-03	795210101	17-01
795100028	07-02	795220101	17-02
795101006	07-03	796040001	07-01, 07-08
795151001	15-01	796060008	06-01
795210100	17-01	796060105	06-01, 06-02
795220100	17-02	796060108	06-04
796020003	02-02	796060115	06-03

## Numerical Index

Wykaz numerów  
Перечень номеров

18-01

Part Number Numer części Номер части	Groups Grupy Группы	Part Number Numer części Номер части	Groups Grupy Группы
796041001	07-08	796060127	06-01
796060100	06-01, 06-03, 06-04	796060129	06-01
796060107	06-03	796060140	06-01
796060112	06-01	796061022	06-01
796060116	06-01	796061024	06-01
796060128	06-01	796061026	06-01
796060132	06-01	796061035	06-01
796060141	06-01	796061038	06-01
796061023	06-01	796061103	06-03
796061025	06-01	796061105	06-03
796061034	06-01	796061113	06-01
796061037	06-01	796061120	06-04
796061102	06-01	796061122	06-01
796061104	06-03	796061133	06-01
796061106	06-03	796061135	06-01
796061118	06-01	796061147	06-01
796061121	06-01	796070002	07-01, 07-07
796061132	06-01	796070040	07-07, 07-09
796061134	06-01	796070240	07-10
796061139	06-01	796070353	07-10
796070001	07-01, 07-07	796070360	07-09, 07-10
796070035	07-07, 07-09	796073501	07-11
796070096	07-10	796073505	07-11
796070350	07-09, 07-10	796073507	07-11
796070354	07-11	796073511	07-10
796070361	04-02, 07-09, 07-11	796073513	07-10
796073502	07-11	796073515	07-10
796073506	07-11	796073517	07-10
796073510	07-10	796073519	07-10
796073512	07-10	796073521	07-10
796073514	07-10	796073524	07-09
796073516	07-10	796073527	07-10
796073518	07-10	796073530	07-09
796073520	07-10	796073532	07-11
796073522	07-10	796073534	07-10
796073526	07-09	796080003	08-02
796073528	07-10	796080010	08-03
796073531	07-11	796080013	08-02
796073533	07-10	796080033	08-03
796073535	07-10	796080036	08-03, 12-08
796080009	08-03, 12-07	796080041	04-02, 08-03
796080012	04-01, 04-02, 08-03, 12-08	796080108	13-15
796080015	04-02, 08-03, 12-08	796080110	08-06, 08-07, 08-10
796080035	08-01	796080120	13-07, 13-15
796080040	04-02, 08-03	796080122	13-15, 13-21
796080046	04-02, 08-03	796080124	13-15
796080109	13-15	796080126	13-16

Part Number Numer części Номер части	Groups Группы	Part Number Numer części Номер части	Groups Группы
796080112	13-16	796080128	08-07
796080121	13-08, 13-15, 13-17, 13-18, 13-19, 13-20	796080130	13-21
796080123	13-15, 13-16	796080132	13-15
796080125	13-16	796080135	08-05
796080127	08-06	796080137	13-15
796080129	13-15	796080141	08-09
796080131	13-15, 13-16	796080148	08-09
796080133	13-16	796080154	08-01
796080136	13-08, 13-15	796080159	08-01
796080138	13-15	796080161	08-02
796080142	08-09	796080164	08-01
796080150	08-01, 08-02, 08-03	796080166	08-03
796080157	08-01	796080168	10-24
796080160	08-01	796080171	08-01
796080163	08-03	796080173	08-01
796080165	08-03	796080175	08-03
796080167	08-03	796080179	08-03
796080169	08-01	796081105	13-16
796080172	08-03	796081503	08-03
796080174	08-03	796081505	08-03
796080178	08-03	796081508	08-02
796081103	13-16	796081510	08-04
796081106	13-21	796081541	08-09
796081504	08-01	796090015	09-02
796081507	08-02	796090101	09-01
796081509	08-01	796090111	09-02
796081540	08-09	796090114	09-01
796081543	08-03	796091056	09-01
796090100	09-01, 09-02	796100019C1	10-03
796090108	09-02	796100023C1	10-04
796090112	09-01	796100043	07-02
796090116	09-01	796100050C1	10-02
796091074	09-01	796100071	10-07
796100021C1	10-04	796100077	10-07
796100042	10-01	796100079	08-08
796100049C1	10-02	796100082	10-07
796100070	10-05	796100084	08-08
796100076	10-01	796100100	07-02
796100078	04-02, 08-03, 08-08	796100137	06-05, 07-36
796100080	08-08	796100201	10-01, 10-02, 10-03, 10-04, 10-05
796100083	10-07	796100208	10-02
796100086	07-03	796100210	10-03
796100101	07-02	796100214	10-05
796100150	10-01	796100216	10-01
796100202	04-01, 07-01, 07-02, 07-03, 07-04, 07-05, 07-06	796100218	10-01
796100209	10-02	796100220	10-02
		796100222	10-03

## Numerical Index

Wykaz numerów  
Перечень номеров

18-01

Part Number Numer części Номер части	Groups Grupy Группы	Part Number Numer części Номер части	Groups Grupy Группы
796100211	10-03	796100224	10-04
796100215	10-05	796100235	07-05
796100217	10-01	796100237	07-05
796100219	10-01	796100239	07-05
796100221	10-02	796100241	07-05
796100223	10-04	796100243	07-03
796100234	07-05	796100245	07-02, 07-03
796100236	07-05	796100247	07-04
796100238	07-05	796100249	07-02
796100240	07-05	796100251	07-03
796100242	07-05, 07-06	796100253	07-06
796100244	07-03	796100255	07-02, 07-03
796100246	04-02, 07-04	796100257	07-04
796100248	07-06	796100259	07-04
796100250	07-02	796100261	07-02
796100252	07-03	796100263	07-02
796100254	07-03	796100265	07-03
796100256	07-06	796100268	10-06
796100258	07-04	796100270	10-06
796100260	07-06	796100272	10-06
796100262	07-02	796100280	10-24
796100264	07-02	796100282	10-24
796100267	10-06	796100286	10-24
796100269	10-06	796100290	07-01, 10-01, 10-08
796100271	10-06	796100302	10-01, 10-25
796100273	10-06, 10-07	796100306	10-01, 10-25
796100281	10-24	796100309	07-03
796100283	10-24	796100315	07-06
796100289	10-08	796101050	10-01
796100301	07-03	796101077C1	07-05
796100303	10-01, 10-25	796101083	10-07
796100307	10-01, 10-25	796101085	10-07
796100310	04-02, 07-04	796101087	08-08
796101036	10-01	796101099	07-06
796101076C1	07-05	796101139	07-03
796101082	10-07	796101152	10-06
796101084	10-07	796101155	10-24
796101086	10-07	796101165	08-03
796101089	10-07	796101173	10-01, 10-25
796101134	07-04	796110102	11-01
796101140	07-05	796110104	11-01
796101153	10-06	796110111	11-01
796101164	10-06	796111006	11-01
796101167	10-01	796120013	12-01
796101179	07-05	796120031	12-04
796110103	11-01	796120033	12-04
796110110	11-01	796120036	12-04

Part Number Numer części Номер части	Groups Grupy Группы	Part Number Numer części Номер части	Groups Grupy Группы
796110120	11-01	796120038	12-07
796111007	11-01	796120102	12-05
796120030	12-12	796120112	12-02
796120032	12-04	796120114	12-04
796120034	12-04	796120117	12-04
796120037	12-04	796120119	12-02
796120101	12-01, 12-02, 12-04	796120121	12-02
796120103	12-06	796121071	12-04
796120113	12-02	796121083	12-04
796120115	12-35	796121122	12-36
796120118	12-04	796121135	12-05
796120120	12-02	796130005	13-03
796121070	12-04	796130010C1	13-04
796121080	12-04	796130015	13-03
796121084	12-05	796130018	13-03
796121126	12-04	796130030	13-03
796121136	12-05	796130034	13-03
796130006	13-03	796130036	13-03
796130011C1	13-04	796130038	13-03
796130017	13-05	796130045	13-03
796130029	13-03	796130051	13-29
796130031	13-03	796130053	13-29
796130035	13-03	796130101C1	13-06
796130037	13-03	796130111C1	13-31
796130043	13-03	796130238	13-05
796130047	13-03	796130240	13-05
796130052	13-29	796130243	13-05, 13-29
796130100C1	13-06, 13-37	796130247	13-05, 13-29
796130110C1	13-31, 13-37	796130251	13-05
796130112C1	13-31	796130256	13-05, 13-29
796130239	13-05	796130258	13-29
796130241	13-05	796130263	13-05
796130246	13-05	796130301	13-05, 13-29
796130250	13-05, 13-29	796130317	13-05, 13-29
796130255	13-05	796130350	13-05, 13-27
796130257	13-05, 13-29	796130357	13-30
796130261	13-05	796131030	13-04
796130300	13-03, 13-04	796131044	13-03
796130315	13-05	796131063	13-03
796130318	13-05, 13-29	796131070	13-03
796130356	13-03	796131083	13-03
796130400	13-29	796131141	13-04
796131043	13-03	796131153	13-03
796131054	13-03	796131167	12-08
796131065	13-01	796131283	13-03
796131082	13-03, 13-04	796132024	13-05, 13-27
796131084	13-04	796132078	13-05, 13-29

## Numerical Index

Wykaz numerów  
Перечень номеров

18-01

Part Number Numer części Номер части	Groups Группы	Part Number Numer części Номер части	Groups Группы
796131143	13-03	796132100	13-07, 13-08
796131154	13-03	796132112	13-05, 13-29
796131168	13-29	796132114	13-05
796131297	13-03	796132120	13-05, 13-29
796132076	11-01	796132122	13-05, 13-29
796132081	13-05, 13-29	796132124	13-05, 13-29
796132111	13-05, 13-29	796132134	13-05, 13-29
796132113	13-05, 13-29	796132136	13-05, 13-29
796132119	13-05, 13-29	796132138	13-05, 13-29
796132121	13-05, 13-29	796132140	13-05, 13-29
796132123	13-05, 13-29	796132148	13-05, 13-27
796132130	13-05, 13-29	796132150	13-03, 13-04
796132135	13-05, 13-29	796132161	13-05
796132137	13-05, 13-29	796132166	13-14, 13-30
796132139	13-05, 13-29	796132214	13-05, 13-29
796132147	13-05, 13-29	796132216	13-05
796132149	13-05, 13-27	796132246	13-05
796132160	13-02, 13-05, 13-29, 13-34	796140011	14-01, 14-02
796132162	13-05	796140025	14-07
796132213	13-05, 13-29	796140051	14-01, 14-02
796132215	13-05, 13-29	796140053	14-07
796132217	13-05, 13-29	796140055	14-01, 14-02
796132247	13-05	796140057	14-01
796140024	14-07	796140059	14-01, 14-02
796140029	14-01, 14-02, 14-06	796140061	14-07
796140052	14-01, 14-02	796140101	14-02
796140054	14-07	796140111	14-01
796140056	14-01, 14-02	796141111	14-01
796140058	14-02	796150010	14-01
796140060	14-07	796150020	15-01, 15-02
796140100	14-01	796150028	15-01
796140110	14-01, 14-02	796150032	15-01
796140112	14-02	796151011	14-01, 14-02
796141114	14-02	796151059	15-01
796150011	14-02	796151066	15-01
796150026	15-01	796160024	13-08
796150030	15-01	796160028	13-10
796151001	15-01	796160030	13-08, 13-10
796151055	15-01	796160041	13-07
796151065	15-01	796160043	13-07
796160023	13-08	796160045	13-07
796160026	13-08	796160047	13-08
796160029	13-10	796160057	13-09
796160040	13-09	796160060	13-08, 13-10
796160042	13-07	796160064	13-09
796160044	13-08	796160066	13-05, 13-07, 13-29
796160046	13-07	796160068	13-08

Part Number Numer części Номер части	Groups Grupy Группы	Part Number Numer części Номер части	Groups Grupy Группы
796160056	13-09	796160072	13-07
796160058	13-07	796160076	13-08
796160061	13-10	796160078	13-07
796160065	13-07, 13-08	796160082	13-08, 13-11
796160067	13-08	796160084	13-08
796160070	13-08	796160086	13-11
796160075	13-07	796160092	13-08
796160077	13-08	796160100	13-12
796160081	13-08, 13-11	796160102	13-12
796160083	13-08	796160201	13-07, 13-08, 13-09, 13-27
796160085	13-11	796160210	13-08, 13-09
796160088	13-07	796160212	13-09
796160093	13-08, 13-32	796160222	13-07
796160101	13-12	796160225	13-12
796160200	13-07, 13-37	796160250	13-07
796160202	13-08	796160252	13-08
796160211	13-08, 13-09	796160256	13-08, 13-09
796160213	13-09	796160263	13-08
796160223	13-07	796160265	13-09
796160226	13-12	796160268	13-08
796160251	13-07, 13-08, 13-09	796161039	13-10
796160254	13-08, 13-09	796161053	13-09
796160262	13-08	796161066	13-09
796160264	13-08	796161072	13-09
796160266	13-09	796161081	13-09
796161038	13-10	796161083	13-08
796161040	13-08	796161085	13-08
796161063	13-07	796161087	13-07
796161071	13-09	796161096	13-07
796161080	13-09	796161117	13-08
796161082	13-08	796161119	13-08
796161084	13-08	796161123	13-10
796161086	13-08, 13-09	796161130	13-08
796161095	13-08	796161132	13-09, 13-35, 13-36
796161115	13-09	796161134	13-08
796161118	13-07	796161143	13-08
796161122	13-08	796161145	13-08
796161124	13-10	796161147	13-08
796161131	13-09	796161161	13-08
796161133	13-09, 13-35, 13-36	796161163	13-08
796161142	13-08	796161170	13-11
796161144	13-08	796161173	13-11
796161146	13-08	796161175	13-11
796161160	13-07	796161177	13-11
796161162	13-08	796161179	13-11
796161169	13-11	796161182	13-11
796161172	13-11	796161204	13-07

## Numerical Index

Wykaz numerów  
Перечень номеров

18-01

Part Number Numer części Номер части	Groups Группы Группы	Part Number Numer części Номер части	Groups Группы Группы
796161174	13-11	796161206	13-13
796161176	13-11	796161270	13-08
796161178	13-11	796161275	13-07, 13-29
796161181	13-11	796161277	13-07
796161193	13-11	796161288	13-07
796161205	13-13	796161293	08-07
796161267	13-08	796161300	13-07
796161271	13-08	796161328	13-08
796161276	13-07, 13-29	796170003	13-26
796161278	13-08	796170006	13-26
796161290	08-06	796170008	13-07
796161294	08-07, 08-10	796170100	13-24
796161303	13-09	796170104	13-24
796161333	13-09	796170107	13-24
796170005	13-07	796170109	13-24
796170007	13-24, 13-26	796171016	13-24
796170009	13-26	796171032	13-26
796170103	13-24	796171038	13-24
796170106	13-22, 13-24	796171042	13-24
796170108	13-24	796171050	13-24
796170200	13-22	796171061	13-24
796171028	13-26	796171069	13-24
796171033	13-26	796180001	13-14
796171040	13-24	796200028	08-10
796171043	13-24	796200104	17-05
796171051	13-24	796200106	17-05
796171068	13-26	796200108	17-05
796171072	13-24	796201012	17-05
796180002	13-30	796210014	17-01, 17-02
796200030	08-10	796210022	10-02
796200105	17-05	796210024	10-02
796200107	17-05	796210026	10-04
796200109	17-05	796210030	10-04
796210013	17-01, 17-02	796210060	17-01, 17-02, 17-06
796210021	10-02	796210062	17-06
796210023	10-02	796210066	10-04
796210025	10-04	796210069	10-04
796210029	10-04	796210071	10-02
796210031	10-03	796210110	10-02, 10-03, 10-04
796210061	17-06	796210113	17-05
796210063	17-06	796210126	10-03, 17-01, 17-02
796210068	10-04	796210128	10-03
796210070	10-02	796210131	17-03, 17-13
796210100	17-01	796210136	17-03
796210112	17-01, 17-02, 17-05	796210212	10-04
796210125	10-03, 17-01, 17-02	796211008	17-03, 17-04, 17-05
796210127	10-03	796211010	17-03, 17-04, 17-05

Part Number Numer części Номер части	Groups Группы	Part Number Numer części Номер части	Groups Группы
796210130	17-01, 17-03	796211021	17-01, 17-02, 17-05
796210135	10-03	796211023	17-01, 17-02
796210140	17-03	796211051	17-05
796210213	10-04	796211075	10-04
796211009	17-03, 17-04, 17-05	796211079	10-02
796211011	17-03, 17-04, 17-05	796220100	17-02
796211022	17-01, 17-02, 17-05	796220111	17-04, 17-13
796211048	17-05	796220120	17-04
796211067	10-04	796221031	17-03, 17-04
796211076	10-04	796221037	17-03, 17-04
796211305	17-13	796221039	17-13
796220110	17-02, 17-04	796240020C1	10-05
796220112	17-04	796240101	17-07, 17-12
796221030	17-03, 17-04	796240103	17-07, 17-08
796221036	17-03, 17-04	796240105	17-07, 17-09
796221038	17-13	796240113	17-07, 17-10
796240019C1	10-05	796240115	17-07, 17-11
796240100	17-07	796240117	10-05
796240102	17-12	796241116	17-08, 17-09
796240104	17-08	796241118	17-08, 17-09
796240106	17-09	796241132	17-09
796240114	17-10	796241138	17-11
796240116	10-05	796250000	09-03
796241115	17-08, 17-09	796250002	09-03
796241117	17-08	796300022	13-02
796241119	17-08, 17-09	796300026	13-01, 13-02
796241137	17-10	796300028	13-01
796241139	17-11	796300030	13-01
796250001	09-03	796300032	13-01
796300021	13-02	796300034	13-01
796300024	13-01	796300036	13-01
796300027	13-02	796300040	13-01
796300029	13-01	796300044	13-01
796300031	13-01	796300048	13-01
796300033	13-01	796301033	13-01
796300035	13-01	796301061	13-01
796300037	13-01	796301108	13-01
796300043	13-01	796301110	13-01
796300047	13-01	796301127	13-01
796300100	13-01	796310100	13-13
796301049	13-01	796380050	13-28
796301078	13-01	796380071	13-37
796301109	13-01	796380102	13-29
796301111	13-01	796381008	13-29
796301142	13-01	796381010	13-29
796380020	13-08, 13-37	796381012	13-29
796380051	13-28	796381017	10-01, 10-25

## Numerical Index

Wykaz numerów  
Перечень номеров

18-01

Part Number Numer części Номер части	Groups Grupy Группы	Part Number Numer części Номер части	Groups Grupy Группы
796380101	13-29	796381026	13-28
796381007	13-29	796381030	13-28
796381009	13-29	796381034	13-28
796381011	13-29	796381113	13-29
796381014	13-29	796390001	13-32
796381018	13-07, 13-37	796390003	13-32
796381027	13-28	796390005	13-32
796381033	13-28	796390007	13-32
796381035	13-37	796390009	13-32
796390000	13-32, 13-33, 13-37	796390011	13-32
796390002	13-32	796390016	13-32
796390004	13-32	796390051	13-34
796390006	13-32	796390200	13-33
796390008	13-32	796390204	13-33
796390010	13-32	796390206	13-34
796390015	13-32	796390209	13-36
796390050	13-33, 13-34	796390211	13-33, 13-36
796390100	13-38	796390213	13-35
796390201	13-33	796390215	13-33, 13-35
796390205	13-33, 13-34	796390217	13-33, 13-36
796390207	13-35	796391002	13-32
796390210	13-33, 13-35	796391006	13-38
796390212	13-34, 13-36	796391036	13-32
796390214	13-35	796391040	13-32
796390216	13-35	796391057	13-32
796390218	13-36	796391059	13-32
796391003	13-32	796392004	13-33
796391007	13-32, 13-38	796392039	13-35
796391039	13-32, 13-38	796392046	13-33
796391052	13-32	796392059	13-33, 13-37
796391058	13-32	796393050	13-35
796391060	13-32	796990120	13-30
796392005	13-33	79A6491	02-02
796392044	13-34, 13-36	79A6493	02-02
796392054	13-34, 13-36	851010817	08-01
796392060	13-37	851010933	12-32
796990051	06-01, 12-46	851011747	12-14, 12-17
796991072	13-03	851011832	12-23
79A6492	02-02	851011867	12-40
82A4913	10-01	851011962	12-32
851010819	12-38	851011994	12-38, 12-40
851011729	12-22	851012066	12-48
851011782	12-17, 12-18, 12-43	851012086	12-13, 12-48, 12-49
851011853	12-29	851012145	12-18
851011960	12-25, 12-36, 12-38, 12-40, 12-50	851012182	12-18
851011989	12-38	851012219	12-13
851012019	12-43	851012229	12-27

Part Number Numer części Номер части	Groups Группы	Part Number Numer części Номер части	Groups Группы
851012075	12-48	851012273	12-49
851012127	12-16	851012389	12-13
851012162	12-28, 12-30, 12-48, 12-49, 12-55	851012453	12-18
851012188	12-18	851012461	12-19
851012222	12-22	851013458	12-22
851012231	12-32, 12-50	851013663	12-38
851012363	12-20, 12-38, 12-49	851014076	12-16, 12-20
851012440	12-44	851014086	12-32
851012454	12-18	851014353	12-23
851012465	12-16	851014380	12-34
851013662	12-38	851014516	12-53
851014032	12-27	851014728	12-20
851014077	12-47	851014913	12-15
851014113	12-49	851014969	12-33
851014357	12-18, 12-55	851015262	12-47
851014454	12-53	851015284	12-17
851014524	12-56	851015288	12-42, 12-48
851014801	12-17	851015408	12-34
851014944	12-29	851016496	06-01
851015236	12-27, 12-32	851016519	12-13
851015266	12-33	851016542	12-16
851015287	12-42, 12-48	851016554	12-17
851015292	12-42	851016556	12-18
851016495	06-01	851016563	12-22
851016518	12-13	851016570	12-22
851016527	12-14	851016572	12-22
851016543	12-16	851016574	12-22
851016555	12-17	851016668	12-33
851016557	12-18	851016714	12-25
851016566	12-22	851017103	12-21
851016571	12-22	851017204	12-44
851016573	12-22	851017300	12-25, 12-47, 12-49
851016588	12-23	851017608	12-48
851016696	12-47	851017619	12-49
851016726	12-23	851017654	12-05
851017195	12-48, 12-49	851017719	12-15
851017221	12-57	851017727	12-14
851017550	12-34	851017737	12-22
851017609	12-48	851017741	12-22
851017621	12-48	851017743	12-22
851017710	12-16	851017856	12-45
851017720	12-15	851017880	12-49
851017731	12-13	851018000	12-27
851017738	12-22	851018146	12-58
851017742	12-22	851018265	12-51
851017770	12-51	851018484	12-10
851017872	12-49	851018486	12-10

## Numerical Index

Wykaz numerów  
Перечень номеров

18-01

Part Number Numer części Номер части	Groups Grupy Группы	Part Number Numer części Номер части	Groups Grupy Группы
851017895	12-27	851018492	12-03
851018113	12-49	851018494	12-10
851018166	12-27	851018496	12-10
851018432	12-34	851018498	12-10
851018485	12-10	851018900	12-13
851018487	12-10	851018902	12-13
851018493	12-03	851018904	12-13
851018495	12-10	851018906	12-14
851018497	12-10	851018908	12-14
851018499	12-10	851018910	12-15
851018901	12-13	851018912	12-15
851018903	12-13	851018914	12-17
851018905	12-14	851018916	12-18
851018907	12-14	851018918	12-18
851018909	12-14	851018920	12-21
851018911	12-15	851018922	12-20
851018913	12-16	851018924	12-19
851018915	12-17	851018926	12-22
851018917	12-18	851018928	12-22
851018919	12-21	851018930	12-22
851018921	12-20	851018932	12-23
851018923	12-20	851018934	12-23
851018925	12-19	851018936	12-23
851018927	12-22	851018938	12-23
851018929	12-22	851018940	12-24
851018931	12-22	851018942	12-24
851018933	12-23	851018944	12-24
851018935	12-23	851018946	12-25
851018937	12-23	851018948	12-25
851018939	12-23	851018950	12-25
851018941	12-24	851018952	12-25
851018943	12-24	851018954	12-25
851018945	12-25	851018956	12-25
851018947	12-25	851018958	12-26
851018949	12-25	851018960	12-26
851018951	12-25	851018963	12-27
851018953	12-25	851018965	12-29
851018955	12-25	851018967	12-29
851018957	12-25	851018969	12-31
851018959	12-26	851018971	12-31
851018961	12-26	851018973	12-30
851018964	12-29	851018975	12-30
851018966	12-29	851018977	12-33
851018968	12-31	851018979	12-33
851018970	12-31	851018981	12-34
851018972	12-30	851018983	12-36
851018974	12-30	851018985	12-37

Part Number Numer części Номер части	Groups Grupy Группы	Part Number Numer części Номер части	Groups Grupy Группы
851018976	12-30	851018987	12-37
851018978	12-33	851018989	12-38
851018980	12-34	851018991	12-38, 12-39
851018982	12-34	851018993	12-38, 12-40
851018984	12-36	851018995	12-38
851018986	12-37	851018997	12-38
851018988	12-38	851018999	12-39
851018990	12-38	851019001	12-39
851018992	12-38	851019003	12-39
851018994	12-38	851019005	12-39
851018996	12-38	851019007	12-40
851018998	12-39	851019009	12-42
851019000	12-39	851019011	12-47
851019002	12-39	851019013	12-47
851019004	12-39	851019015	12-47
851019006	12-39	851019017	12-45
851019008	12-41	851019019	12-45
851019010	12-42	851019021	12-45
851019012	12-47	851019023	12-45
851019014	12-47	851019025	12-43
851019016	12-46	851019027	12-43
851019018	12-45	851019029	12-32
851019020	12-45	851019031	12-32
851019022	12-45	851019033	12-48
851019024	12-45	851019035	12-48
851019026	12-43	851019037	12-49
851019028	12-32	851019039	12-49
851019030	12-32	851019041	12-49
851019032	12-48	851019043	12-49
851019034	12-48	851019045	12-49
851019036	12-49	851019047	12-50
851019038	12-49	851019049	12-51
851019040	12-49	851019051	12-58
851019042	12-49	851019053	12-56
851019044	12-49	851019055	12-56
851019046	12-50	851019057	12-56
851019048	12-50	851019059	12-53
851019050	12-58	851019061	12-53
851019052	12-56	851019063	12-28
851019054	12-56	851019065	12-28
851019056	12-56	851019067	12-55
851019058	12-53	851019069	12-44
851019060	12-53	851019071	12-44
851019062	12-28	851019073	12-11
851019064	12-28	851019235	12-55
851019066	12-55	851019237	12-55
851019068	12-55	851030185	12-22

## Numerical Index

Wykaz numerów  
Перечень номеров

18-01

Part Number Numer części Номер части	Groups Группы	Part Number Numer części Номер части	Groups Группы
851019070	12-44	851030495	12-05, 12-09
851019072	12-44	851030497	12-05
851019074	12-11	851030499	12-05
851019236	12-55	851030648	12-13
851030184	12-22	851030650	12-14
851030450	12-15	851030652	12-15
851030496	12-05	851030654	12-16
851030498	12-05	851030656	12-18
851030647	12-13	851030658	12-19
851030649	12-14	851030660	12-22
851030651	12-15	851030662	12-23
851030653	12-15	851030664	12-23
851030655	12-17	851030666	12-24
851030657	12-20	851030668	12-25
851030659	12-22	851030670	12-27
851030661	12-23	851030672	12-33
851030663	12-23	851030674	12-38
851030665	12-23	851030676	12-38
851030667	12-25	851030678	12-49
851030669	12-26	851030680	12-50
851030671	12-29	851030682	12-56
851030673	12-37	851030684	12-28
851030675	12-38	851030686	12-44
851030677	12-40	851030887	12-05
851030679	12-50	852070017	12-37
851030681	12-50	852070109	07-08
851030683	12-53	853010048	06-01, 12-37
851030685	12-28	853010050	12-37
851030885	12-05	853021038	12-02
852041635	07-07, 12-07	853030142	12-04
852070020	06-01, 12-37	853030162	12-04, 12-11
853010046	10-08	853030164	12-02, 12-03
853010049	06-01, 10-08	853030184	12-09
853021015	12-02	853030207	12-05, 12-09
853021040	12-02	853030211	12-09
853030161	12-05, 12-10	853031003	12-02
853030163	12-04, 12-10	853031057	12-04
853030165	12-04	853031059	12-04
853030185	12-09	853031078	12-09
853030210	12-09	854020046	13-13
853030646	12-10	854040092	12-05, 12-06
853031048	12-04	854040108	10-06
853031058	12-04	854040121	06-01, 12-05, 12-06
853031077	12-09	854040126	06-01
853031091	12-09	854040153	10-06, 10-07
854040089	10-08	854040177	12-01
854040094	13-31	854040372	13-26

Part Number Numer części Номер части	Groups Группы	Part Number Numer części Номер части	Groups Группы
854040115	13-05	854040713	10-08
854040123	06-01, 06-05, 07-03, 07-36, 10-01, 10-02, 10-03, 10-04, 10-05, 12-05	854040731	12-02
854040141C1	07-03	854041403	13-08, 13-37
854040157	09-01, 17-06	854041764	08-08, 13-02, 13-05, 13-07, 13-26, 13-29, 13-32
854040333	06-01	854041859	13-03
854040563C2	12-01	854041866	13-29
854040726	06-01	854041868	13-28
854040795	11-01	854041877	13-07
854041546	13-09	854041907	17-01, 17-02, 17-05, 17-07
854041783	08-03, 12-08	855010496	13-26
854041864	11-01	855010503	13-24
854041867	13-05, 13-09, 13-15, 13-26, 13-35, 13-36	855010514	13-22, 13-24
854041870	13-08	855010520	13-24
854041892	13-01	855010545	13-26
854041909	13-01	855010551	13-23, 13-25
855010502	13-24	855010553	13-25
855010512C1	13-24, 13-25	855010563	13-24
855010515	13-25	855010573	13-25
855010521	13-22, 13-23	855011531	13-23, 13-25
855010546	13-26	855011534	13-23, 13-25
855010552	13-23, 13-25	855011544	13-26
855010558	13-26	855011563	13-23, 13-25
855010571	13-24, 13-25	855011565	13-23, 13-25
855010587	13-25	855011567	13-23, 13-25
855011533	13-25	855011569	13-23, 13-25
855011535	13-25	855011571	13-23, 13-25
855011562	13-23, 13-25	855011573	13-23
855011564	13-23, 13-25	855011575	13-23, 13-25
855011566	13-23, 13-25	855011577	13-23, 13-25
855011568	13-23, 13-25	855011579	13-23, 13-25
855011570	13-23, 13-25	855011581	13-23, 13-25
855011572	13-23	855011620	13-25
855011574	13-23, 13-25	855011629	13-25
855011576	13-23, 13-25	855011634	13-25
855011578	13-23, 13-25	855011636	13-25
855011580	13-23, 13-25	855020357	06-02
855011582	13-25	855020404	06-04
855011626	13-25	855020413	06-02
855011632	13-25	855020415	06-02, 07-01
855011635	13-25	855020439	06-04
855011637	13-25	855021308	06-02
855020403	06-04	855021397	06-02
855020405	06-04, 12-52	855021477	06-02
855020414	06-02	855021486	06-02
855020416	06-04	855021488	06-02
855020447	06-04	856051095	07-10
		856060093	07-10

Part Number Numer części Номер части	Groups Grupy Группы	Part Number Numer części Номер части	Groups Grupy Группы
855021365	06-02	856060179	07-10
855021462	06-02	856091028	10-11, 10-12
855021484	06-02	856091172	10-11, 10-12
855021487	06-02	856091211	10-11, 10-12
855021543	06-04	857010051	15-02
856060029	07-10	857010138	15-02
856060094	07-10	857011109	15-02
856083007	10-06, 10-07	857011115	15-02
856091040	17-06	857011117	15-02
856091191	10-11	857011119	15-02
856100078	10-06	857011522	13-14, 13-30
857010052	15-02	857020095	13-09, 13-34
857011063	13-14	857020116	13-09, 13-35, 13-36
857011110	15-02	857020127	13-11
857011116	15-02	857020150	13-05, 13-29
857011118	15-02	857020254	13-01, 13-02, 13-03
857011494	15-02	857020268	13-08
857020055	13-09	857021292	13-14
857020115	13-09, 13-35, 13-36	857030142	13-05, 13-29
857020117	13-09, 13-35	857030393	14-04
857020128	13-11	857031095	13-29
857020215	13-01, 13-02, 13-03	857031460	13-09, 13-12
857020260	13-14	857031836	14-03
857021228	13-09	857031838	14-03
857030141	13-05, 13-29	857031840	14-03
857030391	14-03, 14-05	857031842	14-05
857030399	14-05	857031851	14-04
857031447	13-05, 13-29	857031853	14-04
857031461	08-03, 13-09	857031856	14-04
857031837	14-03	857031865	14-05
857031839	14-03	857031867	14-05
857031841	14-03	857031869	14-05
857031850	14-04	857032559	17-04
857031852	14-04	857032624	17-03, 17-04
857031855	14-04	857032646	14-04
857031864	14-05	861010044	07-02, 07-07, 07-09, 07-12
857031866	14-05	861010087	07-20
857031868	14-05	861010091	07-17, 07-18
857032551	17-03	861010093	07-12, 07-14
857032561	17-03, 17-04	861010095	07-13
857032645	14-04	861010097	07-14
857032670	14-03	861010099	07-15
861010084	07-12, 07-19	861010101	07-12, 07-17
861010088	07-20	861011056	07-16
861010092	07-12, 07-13	861011153	07-20
861010094	07-12, 07-15	861011157	07-15
861010096	07-14	861011159	07-15

Part Number Numer części Номер части	Groups Группы	Part Number Numer części Номер части	Groups Группы
861010098	07-14	861011165	07-16
861010100	07-12, 07-16	861011168	07-16
861011016	07-13	861011174	07-16, 07-18
861011133	07-13	861011176	07-16
861011156	07-15	861011179	07-16, 07-31
861011158	07-15	861011182	07-18
861011161	07-15	861011184	07-18
861011166	07-16	861011186	07-18
861011170	07-16	861011188	07-18
861011175	07-16	861011190	07-18
861011178	07-16	861011192	07-18
861011181	07-17	861011194	07-19
861011183	07-18	861011196	07-16
861011185	07-18	861011198	07-13
861011187	07-18	861011200	07-14
861011189	07-18	861011202	07-14
861011191	07-18	861011204	07-14
861011193	07-18	861011206	07-14
861011195	07-16	861011208	07-14
861011197	07-13	861011210	07-14
861011199	07-13	861011212	07-14
861011201	07-14	861011214	07-14
861011203	07-14	861011216	07-14
861011205	07-14	861011218	07-14
861011207	07-14	861011220	07-14
861011209	07-14	861011222	07-14
861011211	07-14	861011224	07-14
861011213	07-14	861011226	07-14
861011215	07-14	861011228	07-14
861011217	07-14	861011230	07-14
861011219	07-14	861011232	07-15
861011221	07-14	861011234	07-15
861011223	07-14	861011236	07-16
861011225	07-14	861011238	07-16
861011227	07-14	861011240	07-16
861011229	07-14	861013494	07-15
861011231	07-15	861100402	07-02, 07-08, 07-35
861011233	07-15	861100447	07-02, 07-08
861011235	07-15	861100470	07-22
861011237	07-16	861100472	07-22, 07-23
861011239	07-16	861100474	07-23
861011241	07-17	861100476	07-24
861100401	07-02, 07-08, 07-21	861100478	07-24
861100404	10-01, 10-23	861100480	07-21, 07-25
861100469	07-21, 07-22	861100482	07-21, 07-32
861100471	07-22, 07-23	861100484	07-21, 07-34
861100473	07-22	861100486	07-25, 07-27

## Numerical Index

Wykaz numerów  
Перечень номеров

18-01

Part Number Numer części Номер части	Groups Группы	Part Number Numer części Номер части	Groups Группы
861100475	07-21, 07-24	861100488	07-25, 07-29
861100477	07-24	861100490	07-26
861100479	07-21, 07-23	861100505	10-23
861100481	07-21, 07-31	861102021	07-27, 07-29
861100483	07-21, 07-33	861102086	10-23
861100485	07-25, 07-26	861102088	10-23
861100487	07-25, 07-28	861102091	10-23
861100489	07-25, 07-30	861102130	07-22
861100491	07-31	861102132	07-22, 07-23
861101717	07-15, 07-26	861102134	07-22, 07-23
861102041	07-19	861102136	07-22, 07-23
861102087	10-23	861102138	07-22, 07-23
861102089	10-23	861102140	07-22, 07-23
861102129	07-22	861102142	07-22, 07-23
861102131	07-22, 07-23	861102144	07-22, 07-23
861102133	07-22, 07-23	861102146	07-22, 07-23
861102135	07-22, 07-23	861102148	07-22, 07-23
861102137	07-22, 07-23	861102150	07-23
861102139	07-22, 07-23	861102152	07-24
861102141	07-22, 07-23	861102154	07-24
861102143	07-22, 07-23	861102156	07-24
861102145	07-22, 07-23	861102158	07-24
861102147	07-22, 07-23	861102160	07-24
861102149	07-23	861102162	07-24
861102151	07-23	861102164	07-24
861102153	07-24	861102166	07-24
861102155	07-24	861102168	07-24
861102157	07-24	861102170	07-24
861102159	07-24	861102172	07-24
861102161	07-24	861102174	07-24
861102163	07-24	861102176	07-24
861102165	07-24	861102178	07-24
861102167	07-24	861102180	07-24
861102169	07-24	861102182	07-26
861102171	07-24	861102184	07-26
861102173	07-24	861102186	07-26
861102175	07-24	861102188	07-26
861102177	07-24	861102190	07-26
861102179	07-24	861102192	07-26
861102181	07-24	861102194	07-26
861102183	07-26	861102196	07-27
861102185	07-26	861102198	07-27
861102187	07-26	861102200	07-27
861102189	07-26	861102202	07-27
861102191	07-26	861102204	07-28
861102193	07-26	861102206	07-28
861102195	07-27	861102208	07-28

Part Number Numer części Номер части	Groups Группы	Part Number Numer części Номер части	Groups Группы
861102197	07-27	861102210	07-28
861102199	07-27	861102212	07-29
861102201	07-27	861102214	07-29
861102203	07-27	861102216	07-29
861102205	07-28	861102218	07-30
861102207	07-28	861102220	07-30
861102209	07-28	861102222	07-30
861102211	07-29	861102224	07-30
861102213	07-29	861102226	07-31
861102215	07-29	861102228	07-31
861102217	07-30	861102230	07-31
861102219	07-30	861102232	07-31
861102221	07-30	861102234	07-31
861102223	07-30	861102236	07-31
861102225	07-34	861102238	07-31
861102227	07-31	861102240	07-31
861102229	07-31	861102242	07-31
861102231	07-31	861102244	07-31
861102233	07-31	861102246	07-31
861102235	07-31	861102248	07-32, 07-33
861102237	07-31	861102250	07-33
861102239	07-31	861102252	07-35
861102241	07-31	861102254	10-23
861102243	07-31	861102256	10-23
861102245	07-31	861102258	10-23
861102247	07-32	861111179	10-10
861102249	07-32, 07-33	862110439C2	10-02, 10-10, 17-01, 17-02
861102251	07-34	862110443C2	10-03, 10-11, 17-01, 17-02
861102253	07-35	862110545	10-05, 10-13, 17-07
861102255	10-23	862110569	10-04, 10-12, 17-01, 17-02
861102257	10-23	862110606	10-11
861102259	10-23	862110608	10-13
861111882	10-10	862110707	10-10
862110442	10-11, 10-12	862111144	10-13
862110448	10-10	862111178	10-10, 10-11, 10-12
862110546	10-13	862111180	10-10, 10-11, 10-12
862110605	10-10	862111187	10-10, 10-11
862110607	10-12	862111211	10-10, 10-13
862110706	10-02, 10-10, 17-01, 17-02	862111503	14-06
862111138	10-13	862111517	14-06
862111172	10-10	862111636	14-06
862111179	10-11, 10-12	862111672	14-06
862111181	10-10, 10-11, 10-12	862111759	10-10
862111191	10-10	862111761	10-10
862111220	10-13	862111763	10-12
862111516	14-06	862111765	10-13
862111635	14-06	862111767	10-13

## Numerical Index

Wykaz numerów  
Перечень номеров

18-01

Part Number Numer części Номер части	Groups Grupy Группы	Part Number Numer części Номер части	Groups Grupy Группы
862111662	10-11, 10-12	862111769	10-13
862111673	14-06	862111881	10-10
862111760	10-10, 10-11, 10-12	863030058	10-15, 10-17, 10-21
862111762	10-11	863030386	10-24
862111764	10-12	863031103	07-04, 07-20
862111766	10-13	863040014	10-14, 10-15
862111768	10-13	863040016	10-14, 10-17
862111880	10-10	863040018	10-16, 10-19
862111883	10-10	863040582	07-04
863030364	07-04, 07-20	863041174	10-14
863031013	07-05, 10-01	863041176	10-14
863040013	10-14, 10-22	863041179	10-15, 10-16, 10-17
863040015	10-14, 10-16	863041181	10-15, 10-16, 10-17
863040017	10-15, 10-18	863041183	10-18
863040019	10-17, 10-19	863041185	10-18
863041172	10-14	863041187	10-18
863041175	10-14	863041189	10-19
863041177	10-22	863041191	10-19
863041180	10-15, 10-16, 10-17	863041785	10-21
863041182	10-18	863110009	10-15, 10-16, 10-20
863041184	10-18	863111009	10-20, 10-21
863041186	10-18	863330004	10-08
863041188	10-19	864010271	13-24
863041190	10-19	864011159	10-01
863041784	10-21	864011272	07-03, 07-06, 10-01
863042157	10-24	864011536	07-07
863111008	10-20, 10-21	864011839	12-06
863111010	10-20, 10-21	864011909	10-01, 10-25
863331012	12-07	864012027	07-02
864011036	10-24	864012029	07-03
864011175	10-01	864012107	06-05, 07-36
864011475	10-24	864012147	06-01
864011838	12-06	864012149	12-06
864011870	13-22, 13-24	866331012	12-07
864012026	07-03	867010166C2	13-08, 13-27
864012028	07-02	867010500	12-02
864012030	07-02	867010551	10-01, 10-09, 10-25
864012123	07-06	867010563	12-03
864012148	06-01	867010565	12-39
866031015	12-35	867010576	10-08
867010075C2	07-06	867011255	10-09
867010440	07-06, 10-01	870021001	13-22, 13-24
867010550	10-09	870021029	06-01
867010562	12-03	870021229	12-05
867010564	12-28	870021246	06-01, 12-05
867010566	12-10	870021288	10-01, 10-02, 10-03, 10-04, 10-05, 12-05, 13-24
867011236	10-09	870021290	07-03

Part Number Numer części Номер части	Groups Группы	Part Number Numer części Номер части	Groups Группы
870011259	13-21	870160074	02-01
870021002	13-15, 13-17, 13-18, 13-19, 13-20, 13-21	870160099	02-01
870021225	12-05	870161002	02-01
870021230	13-22, 13-24	871010336C1	08-03
870021259	13-15	871011022	10-09
870021289	10-01	871020038	08-03
870160070	02-01	871020045	11-01
870160075	02-01	871040212	13-15
870160106	02-01	871050017	11-01
871010217	08-01	871050020	08-01
871010388	08-01	871050023	11-01, 13-16
871020021	11-01	871050035	08-03
871020042	08-01	871050202C2	13-16
871030039	08-07, 08-09, 08-10	871050256	11-01, 13-16
871040244	08-06	871050442	13-15
871050018	11-01, 13-16	871050552	13-16
871050021	08-03	871050579	11-01
871050034	08-02	871050585	13-16
871050088	08-08	871051064	13-16
871050242	13-16	871051218	11-01
871050258	11-01, 13-16	871060334	08-02
871050545	13-16	871060465	08-02
871050554C1	11-01	871061414	08-03
871050583	11-01	871061418	08-03
871051012	08-02	871061532	08-01
871051065	13-16	871061550	08-02, 10-03, 10-04, 10-24, 13-22, 13-24
871060333	08-02	871061622	06-01, 08-01, 08-02, 08-03, 10-01, 13-21
871060335	08-02	871061624	10-01
871060634	11-01	871061628	06-05, 07-03, 07-06, 07-36
871061417	08-03	871061643	08-03, 08-09, 13-21, 13-26
871061419	08-03	871061646	13-22, 13-24
871061549	08-01, 08-03	871061650	07-03, 10-01
871061620	08-01, 08-03, 10-03, 13-21, 13-24	871070016	08-02
871061623	06-01	871080023	08-03
871061626	08-01, 08-03, 08-09, 08-10, 13-15	871080047	08-03, 11-01
871061634	13-22, 13-24	871080058	08-03
871061644	06-01, 08-01, 08-02, 08-03, 08-09, 08-10, 13-15, 13-21	871080062	08-01
871061649	07-03	871090188	08-05
871070013	08-02	871090632	13-16
871080022	08-01, 08-03, 13-16	871090676	10-06
871080024	08-03, 11-01	871100077C1	08-03, 08-04, 11-01, 13-15
871080057	08-03	871120071	13-17, 13-18, 13-19, 13-20
871080060	08-01	871120254	13-17, 13-18
871080080	08-01	871120257	13-17
871090550	08-05	871120259	13-17, 13-18, 13-19, 13-20
871090649	08-03, 12-08	871120262	13-15, 13-17, 13-19

## Numerical Index

Wykaz numerów  
Перечень номеров

18-01

Part Number Numer części Номер части	Groups Группы	Part Number Numer części Номер части	Groups Группы
871090677	10-24	871120264	13-19, 13-20
871101013	08-01, 08-03	871121035	13-15, 13-21
871120251	13-19, 13-20	871130168	08-02, 12-57
871120255	13-18	871160475	02-01
871120258	13-18	871160544C1	02-02
871120261	13-15, 13-20	871170037	11-01
871120263	13-15, 13-18	871170135	08-01, 08-03, 11-01
871120267	13-21	871170304	11-01
871121047	13-15	871170338	13-15
871140100	08-02, 12-54	872020097	08-04
871160476	02-01	872023006	08-01, 08-03, 10-06, 11-01, 13-15
871161218	02-01	872023010	10-01, 10-02, 12-05, 13-22, 13-24
871170038	11-01	881012029	10-14
871170260	12-34	881012082	10-08
871170305	11-01	881012097	07-06
872020077	08-04	881012112	07-02
872021056	08-04	881012152	07-11
872023008C2	12-05, 12-06, 13-21, 13-22, 13-24	881012174	07-03
881012011	07-10	881012232	07-02, 07-03
881012077	07-02	881012393	07-09
881012084	10-02, 10-03, 10-04, 10-05	881012540	13-24
881012109	10-05	881012740	12-45
881012147	07-09	881013002	10-01, 10-14
881012154	07-11	881013040	12-38
881012192	07-06, 10-01	881013114	12-33, 12-48
881012240	07-03	881013155	12-33
881012539	13-25	881013267	12-07
881012541	13-24, 13-25	881013270	10-10, 10-11, 10-12
881012745	12-18	881013283	12-29
881013004	07-04, 10-03, 10-04, 10-24	881013331	14-04
881013057	12-44	881013467	12-03
881013138	12-38	881013495	07-16
881013219	12-25	881013572	12-33
881013269	07-10	881013577	12-09
881013272	10-13	881013579	12-25
881013287	12-46	881013581	12-31
881013333	14-05	881013583	12-38
881013476	12-49	881013585	12-38
881013564	10-23	881013587	12-39
881013576	12-10	881013589	12-49
881013578	10-13	881013591	12-50
881013580	12-29	881013593	12-50
881013582	12-38, 12-40	881013596	07-18
881013584	12-38, 12-40	881013598	07-18
881013586	12-39	881013600	07-24
881013588	12-40	881013602	07-27
881013590	12-49	881013604	07-29

Part Number Numer części Номер части	Groups Grupy Группы	Part Number Numer części Номер части	Groups Grupy Группы
881013592	12-50	881013606	07-32, 07-33
881013594	12-28	881013725	14-03, 14-05
881013597	07-18	881074147	10-10, 10-11, 10-12
881013599	07-24	881074150	10-13
881013601	07-27	881074220	10-12
881013603	07-28	881130033	07-11
881013605	07-31	881140005	07-10
881013607	07-33	881140048	07-10
881013726	12-09	884020030	08-05
881074148	10-10, 10-11, 10-12	884030008	13-32
881074216	10-12	884041030	12-55, 13-24
881130032	07-11	884050046	07-05, 10-01
881140003	07-10	885021044	13-08
881140024	07-10	885021068	13-14, 13-30
884020028	13-15	885021083	13-13
884030004	06-01, 10-07, 12-04, 13-01, 13-02, 13-32, 13-34	885021092	09-01
884031016	10-07	885160002	02-02
884050001	13-02	885160050	02-02
885021043	13-07, 13-29	885161009	02-02
885021046	13-32	885161011	02-02
885021079	09-01, 13-29	885161021	02-02
885021090	13-32	885161060	02-02
885040008	13-05, 13-29	885161204	02-01
885160041	02-02	885161264	02-02
885161005	02-02	885161322	02-02
885161010	02-02	885161384	02-02
885161015	02-02	885161504	02-02
885161059	02-02	885161529	02-02
885161198	02-02	885161614	02-02
885161217	02-01	885161616	02-02
885161320	02-02	885161621	02-02
885161324	02-02	885161632	02-02
885161387	02-02	885161636	02-01
885161508	02-01	885161642	02-01
885161613	02-02	885161645	02-02
885161615	02-02	885161653	02-02
885161617	02-01	885161659	02-02
885161630	02-02	885161665	02-02
885161635	02-02	885161672	02-02
885161639	02-01	885161674	02-02
885161644	02-02	885161676	02-02
885161652	02-02	885161717	02-02
885161654	02-02	92A8284	06-03
885161664	02-02		
885161670	02-02		
885161673	02-02		
885161675	02-02		

<b>Part Number</b> Numer części Номер части	<b>Groups</b> Grupy Группы
885161715	02-02
886021086	13-12
92A8285	06-03







[www.dressta.com](http://www.dressta.com)