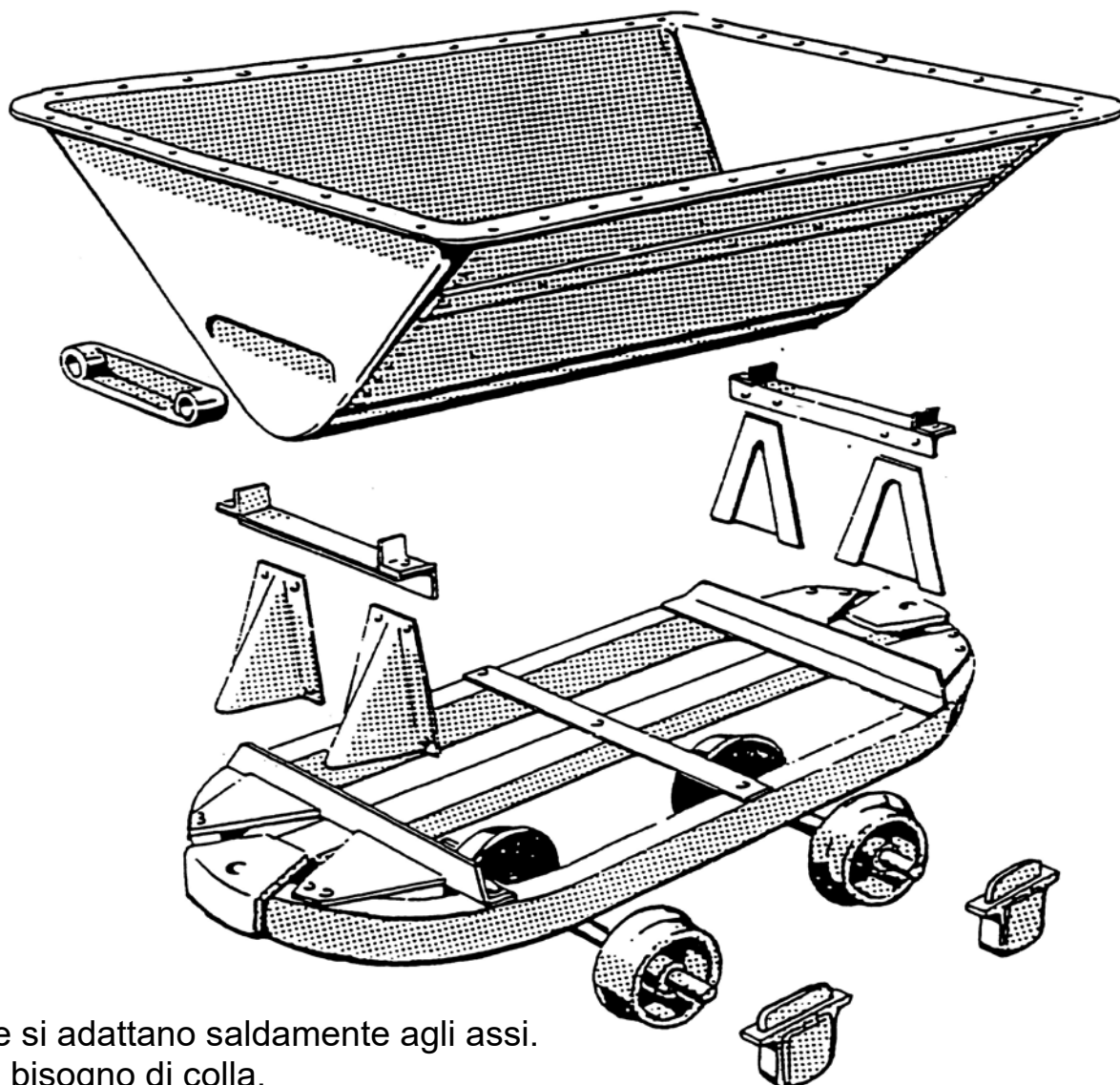


Kit Carro Ribaltabile

Prodotto nel Regno Unito da Peter Binnie, peterbinnie.com
Coed Dyfi, Pennal, Machynlleth, SY20 9LB



Le ruote si adattano saldamente agli assi.

Non c'è bisogno di colla.

Per una pista da 45 mm (G) le ruote bisogna di essere 41 mm da dietro a dietro.

Per una pista da 32 mm (SM32) le ruote bisogna di essere 28 mm da dietro a dietro.

Utilizzare adesivo cianoacrilato (super colla) o epossidico per fissare i cuscinetti degli assi al telaio.

Un solvente per saldatura ABS è più adatto per altre parti.

È possibile utilizzare solvente per saldatura in polistirolo liquido, ma essere generoso con l'uso. Il kit è realizzato in ABS, che è più duro e più resistente agli agenti chimici di Il polistirene ha quindi bisogno di più solvente per saldarlo.

Non utilizzare cemento polistirolo venduto in tubi.

I cuscinetti degli assali non richiedono lubrificazione, ma va bene l'olio minerale leggero. Il grasso non è consigliato.

Qualsiasi vernice per modellisti va bene.

Sito Web di vendita - <https://www.peterbinnie.com/>

© Peter Binnie

Sito web di modellistica ferroviaria - <https://www.colinbinnie.com>