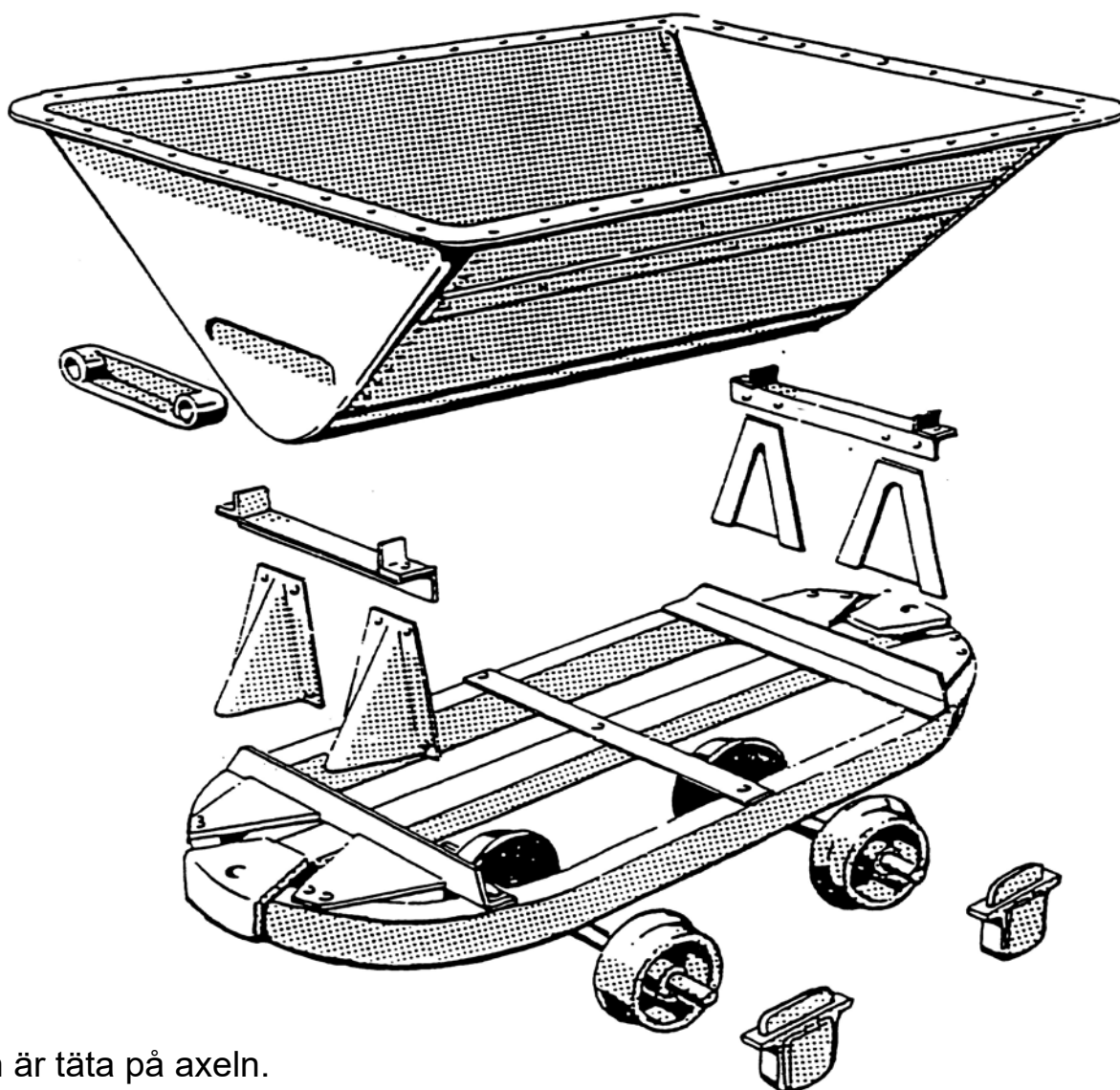


Hudson Tippvagn kit

peterbinnie.com

Tillverkad i Storbritannien av Peter Binnie, Coed Dyfi, Pennal, Machynlleth,
SY20 9LB



Hjulen är täta på axeln.

Inget behov av lim.

För 45 mm spårvidd (G) behöver hjulen vara 41 mm rygg mot rygg.

För 32 mm spårvidd (SM32) behöver hjulen vara 28 mm rygg mot rygg.

Använd cyanoakrylatlim (superlim) eller epoxi för att fästa axellagren på chassit.

ABS Flytande svetslösningsmedel är bäst för andra delar.

Flytande polystyrenlösningsmedel kan användas, vara generös med dess användning. Kroppen är gjord av ABS, som är hårdare och mer motståndskraftig mot kemikalier än polystyren, och därför behövs mer lösningsmedel för att svetsa den.

Använd inte polystyrencement som säljs i rör.

Axellager kräver ingen smörjning, men lätt mineralolja är ok. Använd inte fett.

Modellering, hantverk eller aerosolfärg är ok

Försäljningswebbplats - <https://www.peterbinnie.com/>

© Peter Binnie

Webbplats för järnvägsmodellering - <https://www.colinbinnie.com/>