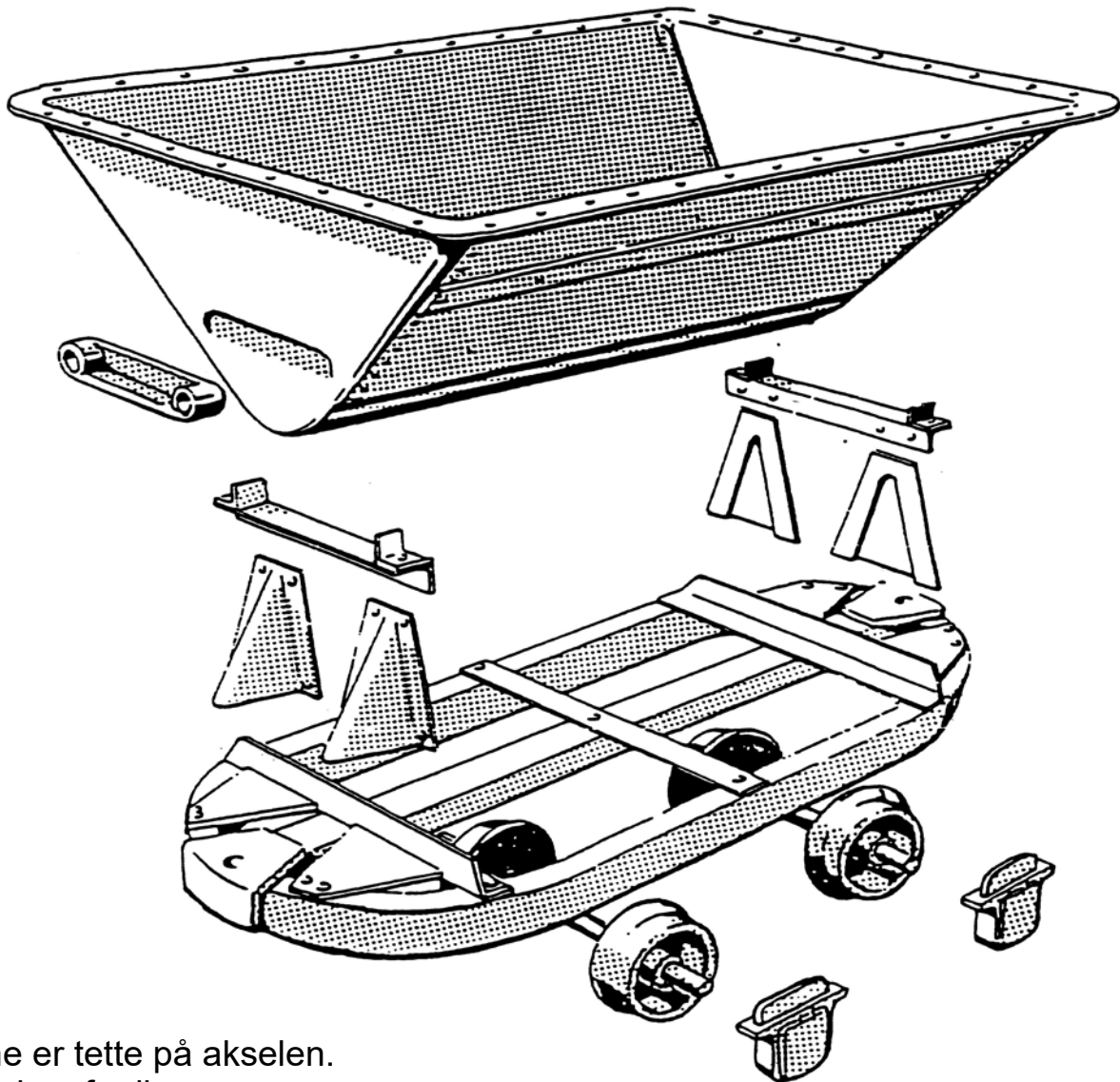


Hudson Tippvogn kit

peterbinnie.com

Laget i Storbritannia av Peter Binnie, Coed Dyfi, Pennal, Machynlleth,
SY20 9LB



Hjulene er tette på akselen.

Ikke behov for lim.

For 45 mm sporvidde (G), sett hjulene 41 mm rygg mot rygg.

For 32 mm sporvidde (SM32), sett hjulene 28 mm rygg mot rygg.

Bruk cyanoakrylatlim (superlim) eller epoxy for å feste aksellagrene til understellet.

ABS væske sveising løsemiddel er best for andre deler.

Flytende polystyrenløsningsmiddel kan brukes, være raus med bruken. Kroppen er laget av ABS, som er hardere og mer motstandsdyktig mot kjemikalier enn polystyren, og det trengs derfor mer løsemiddel for å sveise det. Ikke bruk polystyrensement som selges i rør.

Aksellager krever ikke smøring, men lett mineralolje er ok. Ikke bruk fett.

Modellering, håndverk eller aerosol maling er ok

Salgsnettsted - <https://www.peterbinnie.com/>

© Peter Binnie

Nettsted for modellering av jernbane - <https://www.colinbinnie.com/>