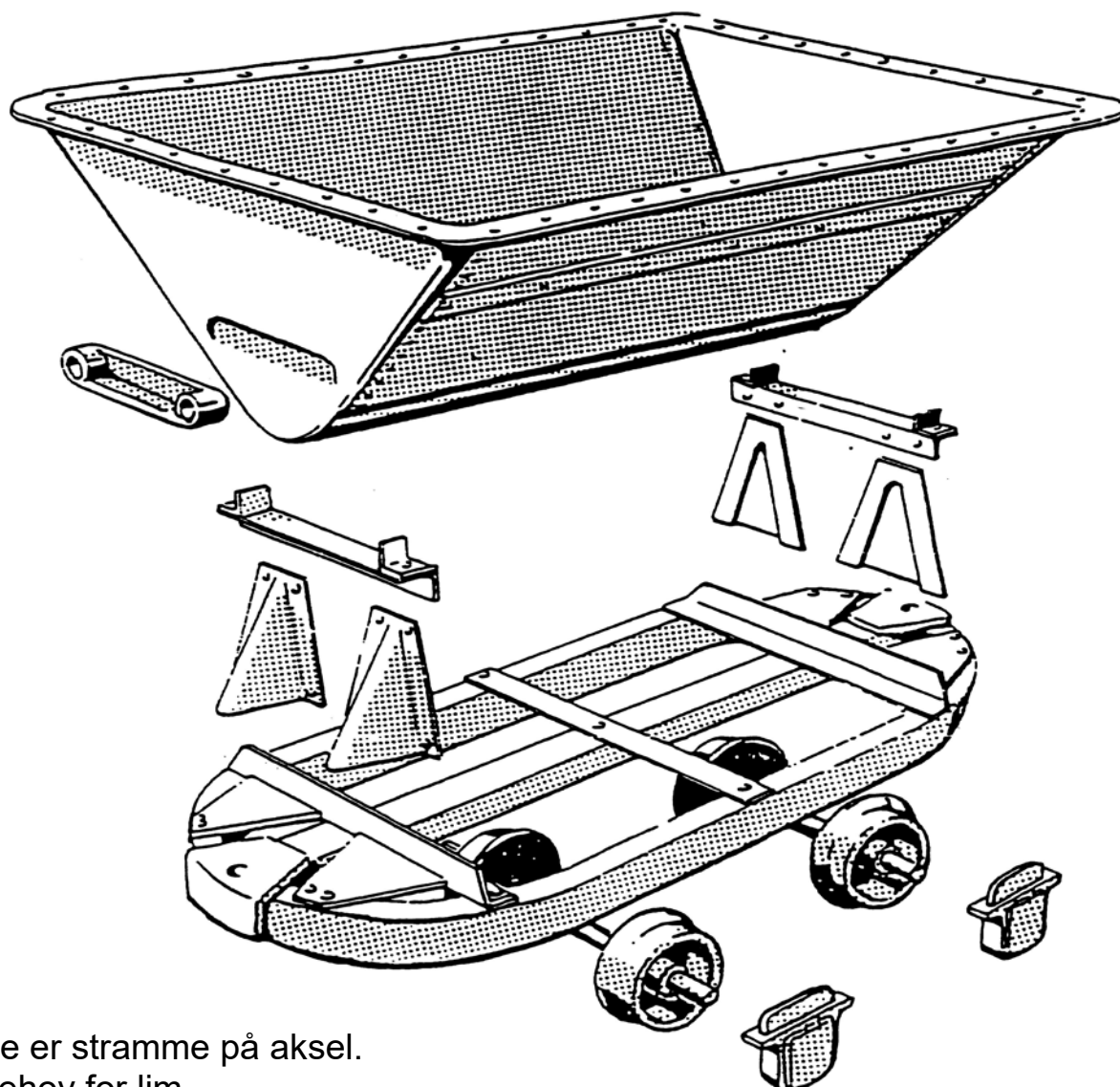


Hudson Tipvognen kit

peterbinnie.com

Fremstillet i UK af Peter Binnie, Coed Dyfi, Pennal, Machynlleth, SY20 9LB



Hjulene er stramme på aksel.

Intet behov for lim.

For 45mm spårvidd (G) hjulene nødt til at være 41mm ryg mod ryg.

For 32mm spårvidd (SM32) hjulene nødt til at være 28mm ryg mod ryg.

Brug cyanoacrylatklæbemiddel (superlim) eller epoxy til at fastgøre aksellagerne til chassiset.

ABS Flydende svejseopløsningsmiddel er bedst til andre dele.

Flydende polystyrenopløsningsmiddel kan anvendes, være generøs med dets anvendelse. Kroppen er lavet af ABS, som er hårdere og mere modstandsdygtig over for kemikalier end polystyren, og derfor er der brug for mere opløsningsmiddel for at svejse det. Brug ikke polystyrencement, der sælges i rør.

Aksel Lejer kræver ikke smøring, men let mineralolie er ok. Brug ikke fedt.

Modellering, håndværk eller aerosol maling er ok

Salg websted - <https://www.peterbinnie.com/>

© Peter Binnie

Websted for jernbane modellering - <https://www.colinbinnie.com/>