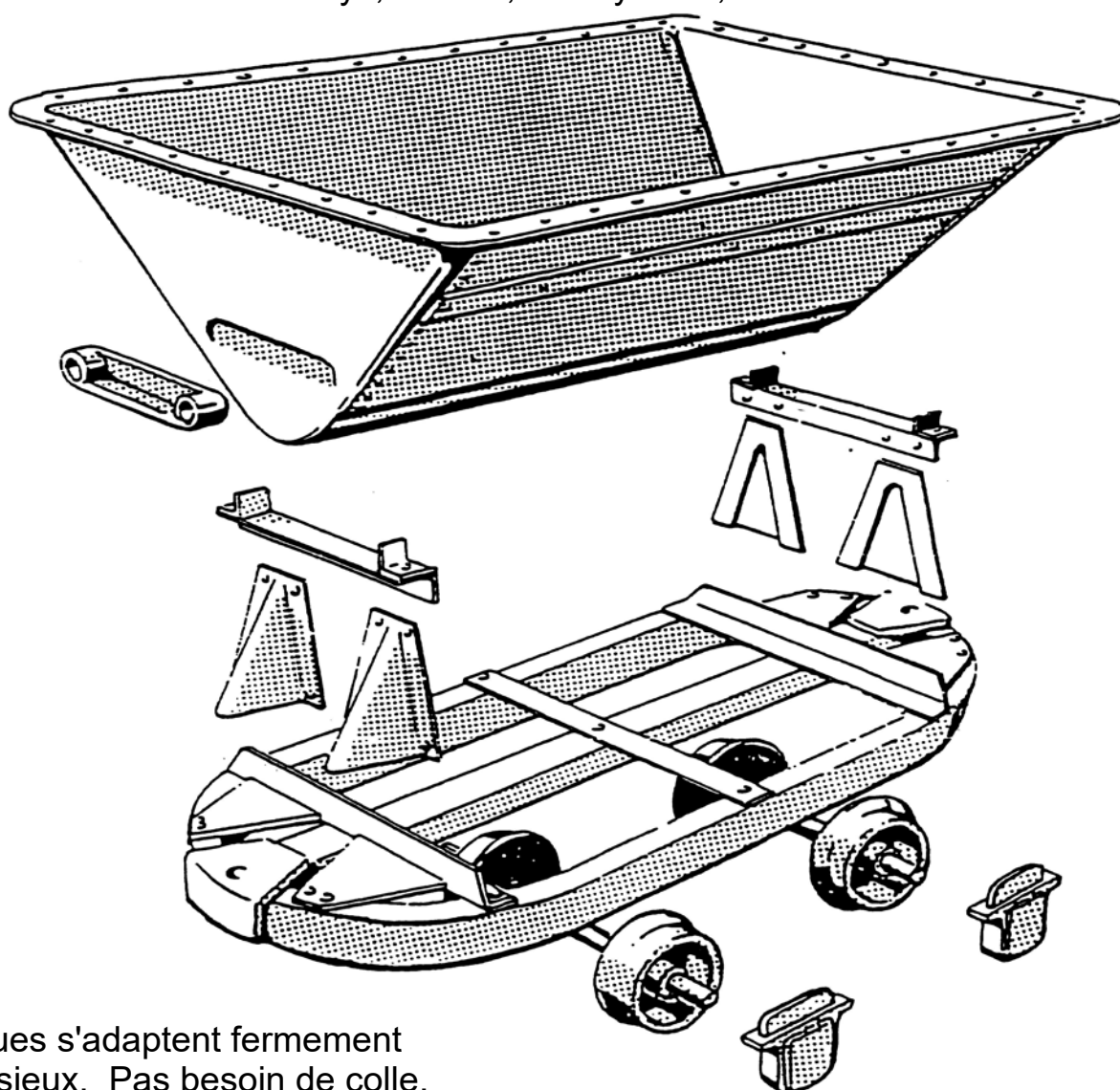


# Kit Wagon Benne

Fabriqué au Royaume-Uni par Peter Binnie, peterbinnie.com  
Coed Dyfi, Pennal, Machynlleth, SY20 9LB



Les roues s'adaptent fermement aux essieux. Pas besoin de colle.

Pour un espacement des rails de 45 mm (G), les roues doivent être de 41 mm dos à dos. Pour un espacement des rails de 32 mm (SM32), les roues doivent être de 28 mm dos à dos

Utilisez du cyanoacrylate (super colle) ou de l'époxy pour fixer les roulements d'essieu au cadre. Le solvant de soudage ABS est plus approprié pour d'autres pièces.

Le solvant de soudage liquide de polystyrène peut être utilisé, mais soyez généreux avec l'utilisation. Le kit est en ABS, qui est plus dur et plus résistant aux produits chimiques que le polystyrène et a donc besoin de plus de solvant pour le soudage.

La colle polystyrène vendue en tubes compressibles n'est pas recommandée.

Les roulements d'essieu ne nécessitent pas de lubrification, mais l'huile minérale légère convient. La graisse lubrifiante n'est pas recommandée.

Toute peinture de modelleur est bonne.

Site Web des ventes - <https://www.peterbinnie.com>

© Peter Binnie

Site Web de modélisation ferroviaire - <https://www.colinbinnie.com>