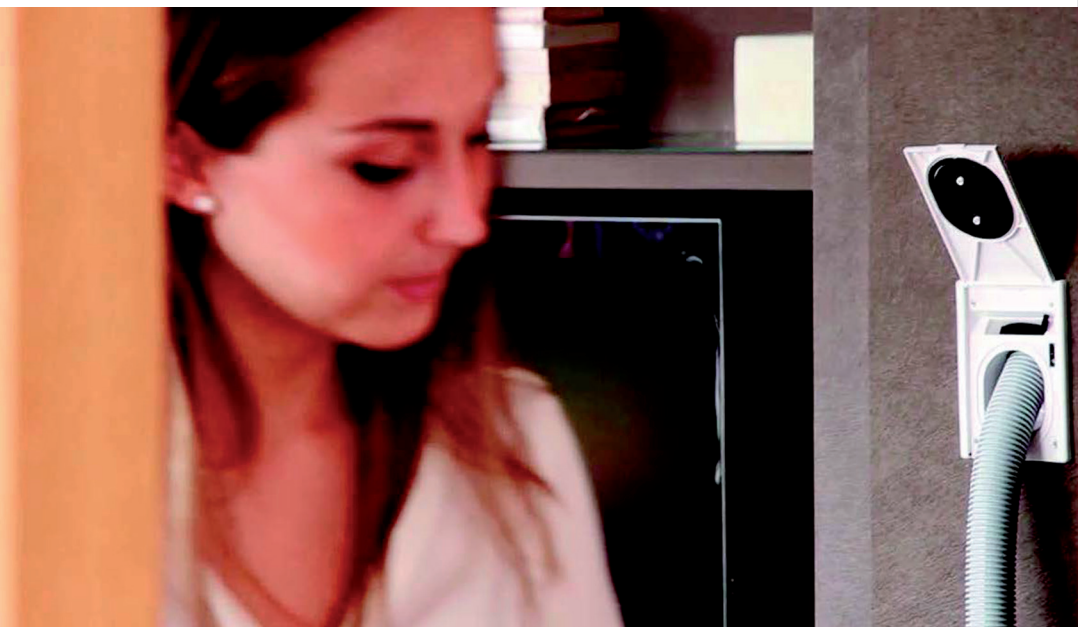


HIDE-A-HOSE SCHLAUCHEINZUGSYSTEM BEDIENUNGSANLEITUNG



HIDE-A-HOSE RETRACTABLE HOSE SYSTEM USER MANUAL

Schlaucheinzugsystem - Bedienungsanleitung

INHALT

1. Was ist ein Schlaucheinzugsystem? Seiten 3-4
2. Dinge, die bei der Installation zu beachten sind Seiten 5-8
3. HIDE-A-HOSE Gestaltungsmerkmale Seiten 9-10

Retractable Hose System - User guide

CONTENTS

1. What is a retractable hose system? pages 12-13
2. Things to consider when installing pages 14-17
3. HIDE-A-HOSE design features pages 18-20

1. Was ist ein Schlaucheinzugsystem?

Die einfache und effiziente Art im eigenen Haus Staub zu saugen.

Das Hide-A-Hose Schlaucheinzugsystem besteht aus einem Saugschlauch, der sich in einer Saugdose befindet. Das bedeutet, dass Sie keinen Schlauch von Raum zu Raum tragen müssen, um Ihr Haus zu saugen.

Jede Saugdose ist ideal platziert, um den maximalen Saugradius zu nutzen und somit eine möglichst große Fläche abzudecken. Einziehbare Schläuche sind in den Längen 8, 10, 12 und 15 Metern erhältlich.

Es ist wichtig, die Rohrleitung jeder Saugdose sorgfältig zu planen, da dieses Rohr den Schlauch einzieht und lagert. Verwenden Sie nur PVC-Rohre und Zubehörteile, die speziell für diese Anwendung entwickelt wurden, anstelle von herkömmlichen Zentralstaubsauganschlüssen.

Die PVC-Rohrleitung von jeder Saugdose muss ausreichend lang sein, um die gesamte Länge des Schlauchs aufzunehmen, bevor es mit dem Hauptleitungsnetz verbunden wird. Um sicherzustellen, dass das System korrekt installiert ist, befolgen Sie bitte die folgenden Montageanweisungen.

Es ist einfach!

Staubsaugen wird zum Kinderspiel, weil der Saugschlauch immer zur Hand ist.

Es ist praktisch!

Der Saugschlauch ist innerhalb des Zentralstaubsauger-Rohrsystems in der Wand verstaut. Um ihn herauszuziehen, öffnet man nur den Deckel der Saugdose und zieht am Schlauchende. Um den Schlauch wieder zu verstauen, muss die Öffnung am Schlauchende teilweise mit der Hand abgedeckt werden. Der Unterdruck der Zentralstaubsaugereinheit zieht den Saugschlauch zurück in das Rohrsystem.

Es ist schnell!

Ziehen Sie den Saugschlauch bis zur gewünschten Länge heraus und Sie werden in wenigen Minuten mit dem Staubsaugen fertig sein.

Es ist komfortabel!

Mit einem Saugschlauch hinter jeder Saugdose haben Sie immer einen Saugschlauch zur Hand. Die starke Reinigungskraft steht Ihnen immer zur Verfügung, sobald Sie die Saugdose öffnen und den Saugschlauch herausziehen.

Es ist einfach zu installieren!

Es ist so leicht Ihr Haus mit einem Schlaucheinzugsystem auszustatten. Sprechen Sie mit dem Zentralstaubsaugexperten in Ihrer Nähe über den Einbau oder installieren Sie es einfach selbst.

**Es ist hygienisch!**

Seine starke Saugkraft saugt auch den Staub aus der Luft ein und vertreibt ihn aus dem Haus. Das Haus wird 100% ig frei von Staub und Keimen. Ideal für Allergiker und Menschen mit Atemwegserkrankungen.

Es ist leise!

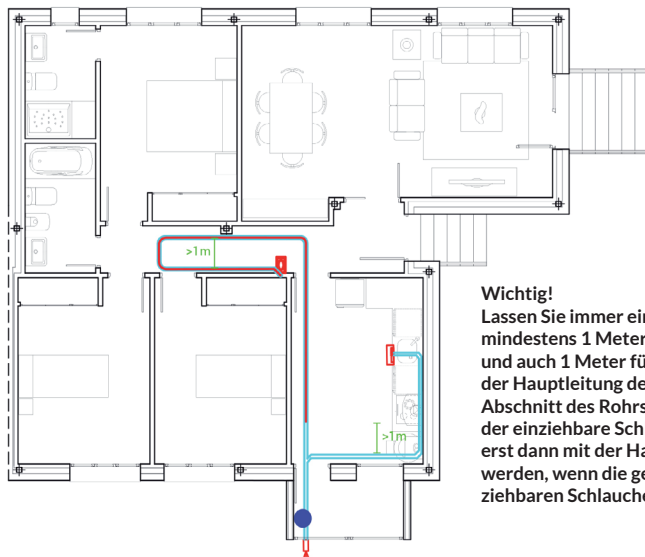
Der relativ leise Zentralstaubsauger befindet sich abseits der Wohnbereiche, so dass Sie nicht unter Lärmbelastungen wie bei einem herkömmlichen Staubsauger leiden.

Es ist eine rentable Investition!

Das Schlaucheinzugsystem ist eine praktische und kostengünstige Installation, die man täglich nutzen kann und die Ihre Lebensqualität erhöht. Weiterhin bringt sie Ihrem Haus einen besonderen Zusatznutzen mit dem sie sich deutlich von anderen Häusern unterscheiden. Dies kann ein weiterer Anreiz für potenzielle Käufer sein. Darum entscheiden sich immer mehr Planer und Architekten dafür eine Zentralstaubsauganlage in die Planung eines Neubaus einzubeziehen.

2. Dinge, die bei der Installation zu beachten sind

Eine Beispiel-Installation



Wichtig!

Lassen Sie immer einen Abstand von mindestens 1 Meter zwischen 90° Bögen und auch 1 Meter für die Verbindung mit der Hauptleitung des Rohrnetzes. Der Abschnitt des Rohrsystems, in dem sich der einziehbare Schlauch befindet, kann erst dann mit der Hauptleitung verbunden werden, wenn die gesamte Länge des einziehbaren Schlauches überschritten ist.

DER RICHTIGE STANDORT FÜR DIE SAUGDOSE

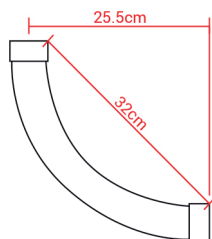
Ein 12m langer Saugschlauch kann eine Bodenfläche von 150-200m² abdecken. Um die beste Flächendeckung in Ihrem Haus zu bewährleisten, empfehlen wir die Saugdosen zentral zu platzieren.

WELCHE SCHLAUHLÄNGE IST DIE RICHTIGE?

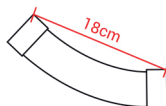
Sie können für jede Schlaucheinzug-Saugdose eine andere Länge wählen. Die Länge des Schlauches ist abhängig von der zu saugenden Wohnfläche. Die Einzugschläuche sind in den Längen 8m, 10m, 12m und 15m erhältlich.

SPEZIELLE 51 MM ROHRBÖGEN FÜR DAS SCHLAUHEINZUGSYSTEM

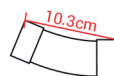
Die Abschnitte des Rohres, in denen sich der Einzugschlauch befindet, benötigen Rohrbögen mit größeren Radien, als herkömmliche Zentralstaubsauganlagen, um sicherzustellen, dass der Schlauch beim Einzug leicht in das Rohrsystem gleiten kann. Nachdem die Abschnitte des Rohrs fertiggestellt sind und auch ein zusätzlicher Meter zur Verfügung gestellt wurde, ist es nun möglich das Rohrsystem mit einem anderen Rohrsystem zu verbinden.



90° Rohrbogen

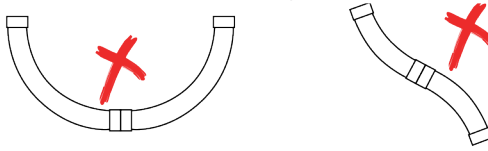


45° Rohrbogen



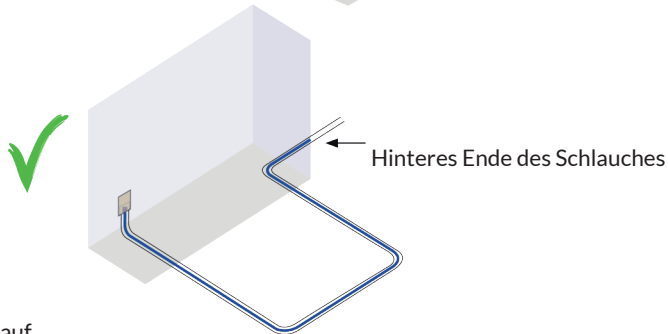
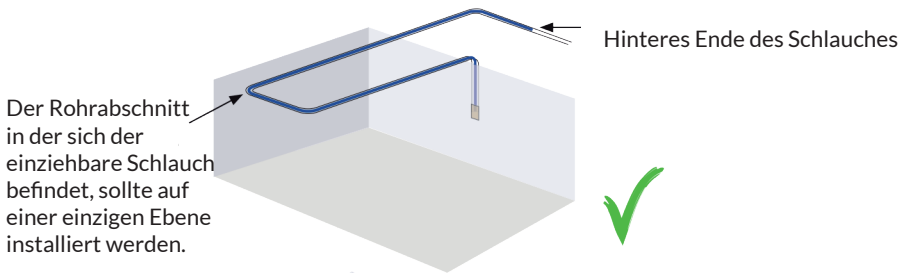
22.5° Rohrbogen

Rohrbogen sollten nicht verwendet werden, um einen kontinuierlichen Rohrlauf zu bilden. Immer mindestens einen Meter zwischen den Rohrbögen zulassen.

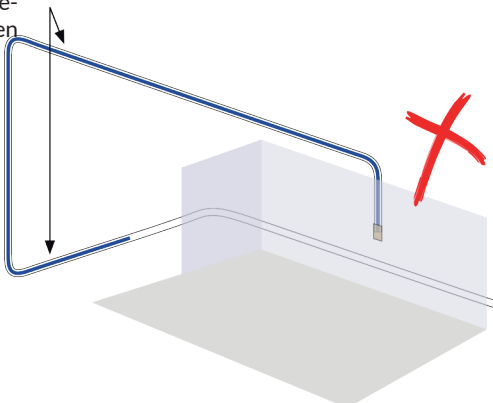


Die maximale Anzahl an vollständigen 90°-Bögen pro einziehbarer Saugdose sollte nicht größer als 4 sein, beispielsweise kann dies 3 x 90°-Bögen + 2 x 45°-Bögen oder 2 x 90°-Bögen + 3 x 45°-Bögen + 2 x 22,5°-Bögen umfassen.

Die Rohrlänge, in der sich der einziehbare Schlauch befindet, sollte auf einer einzigen Ebene installiert werden. Vermeiden Sie die Installation dieser Rohrlängen auf verschiedenen Ebenen.



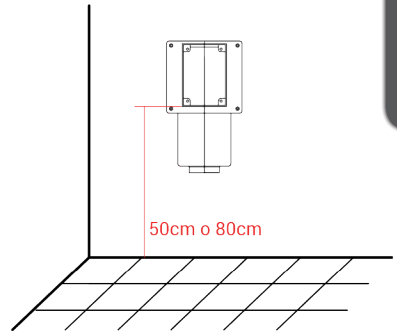
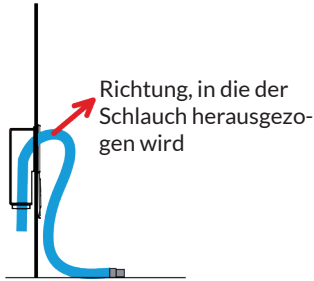
Schlauch auf zwei verschiedenen Ebenen



DIE RICHTIGE HÖHE FÜR DIE SAUGDOSE

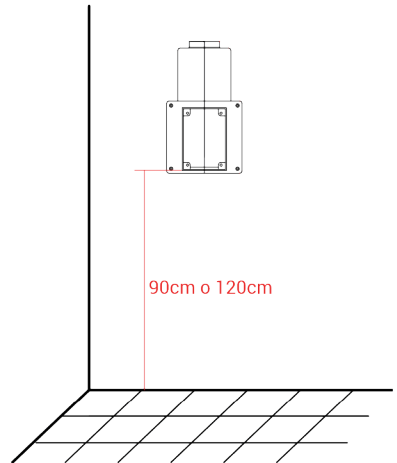
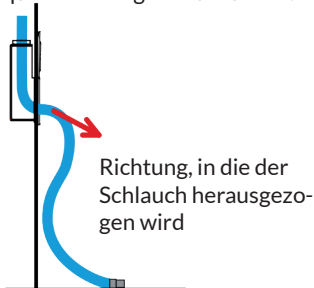
Installation im Estrich

Wenn der Schlauch nach unten installiert wird (der Schlauch wird von unten herausgezogen), empfehlen wir, den kleinen Teil der Saugdose 50-80 cm über dem Boden zu positionieren, um die Bedienung so bequem wie möglich zu machen.

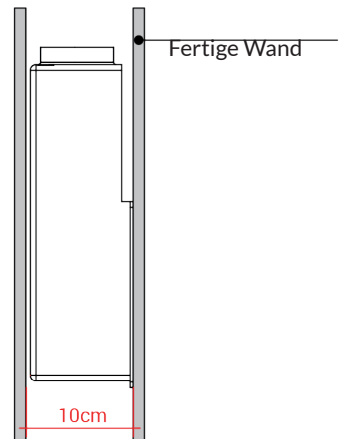
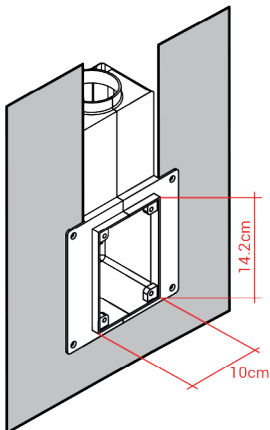


Installation oberhalb der Decke

Wenn der Schlauch oben installiert ist (der Schlauch wird von oben herausgezogen), empfehlen wir, den kleinen Teil der Saugdose 90-120 cm über dem Boden zu positionieren, um die Bedienung so bequem wie möglich zu machen.

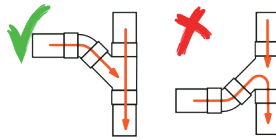


PLATZBEDARF FÜR DIE INSTALLATION



WEITERE DINGE DIE BEI DER INSTALLATION EINES ROHRSYSTEMS ZU BEACHTEN SIND**ABZWEIGER**

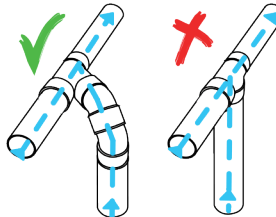
Sollten immer der Fließrichtung der Luft folgen.

**ROHRE SCHNEIDEN**

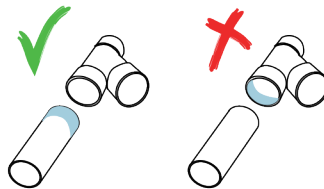
Es ist zwingend notwendig die Rohre mit einem Rohrschneider für Zentralstaubsauger zu kürzen, um einen sauberen, geraden Schnitt zu gewährleisten. (SEHR WICHTIG!) Die Innenfläche des Rohres sollte vollständig glatt sein, um eine Ansammlung von Ablagerungen zu vermeiden, die zu Verstopfungen führen können.

**INSTALLATION DER SENKRECHTEN ROHRLEITUNGEN**

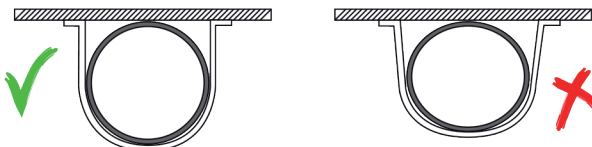
Wenn die senkrechte Rohrleitung vor dem Anschluss an eine horizontale Rohrleitung von unten senkrecht nach oben verläuft, muss die Verbindung mit einem herkömmlichen 90°-Winkelstück und einem kurzen horizontalen Rohrleitungsstück hergestellt werden.

**KLEBEN DER ROHRE**

Zuallererst müssen beide zu verklebenden Oberflächen perfekt sauber sein (SEHR WICHTIG!) Und dann ausreichend Kleber auf den männlichen Verbinder auftragen, so dass nach dem Zusammenfügen der beiden Teile eine kleine Spur von Kleber sichtbar ist.

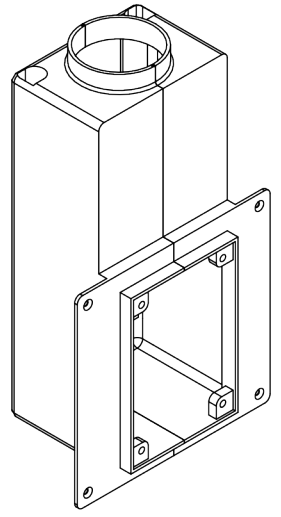
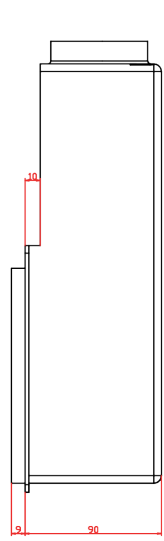
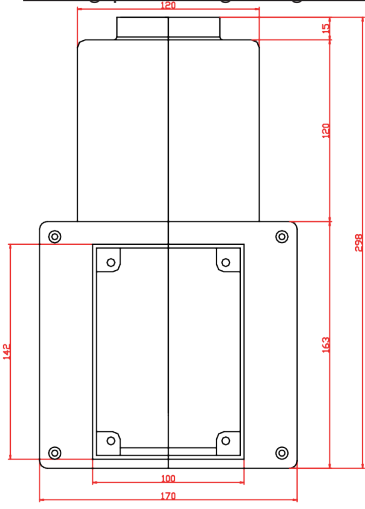
**SICHERUNG DER ROHRE**

Achten Sie bei der Montage der Halterungen für die Befestigung des Rohres darauf, diese nicht zu fest zu schrauben, da dies zu Verformungen des Rohres und dadurch zu einer Einschränkung der Schlauchbewegung im Rohrgehäuse führen kann.

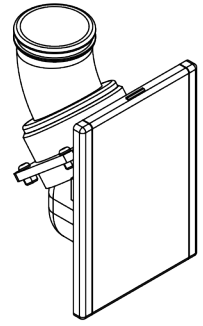
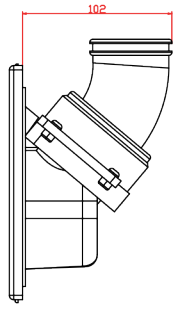
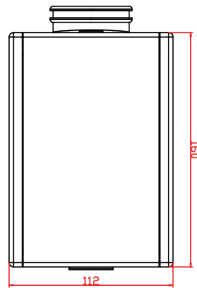


3. Hide-A-Hose Gestaltungsmerkmale

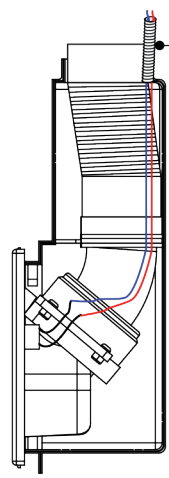
Montageplatte/ Saugdosengehäuse



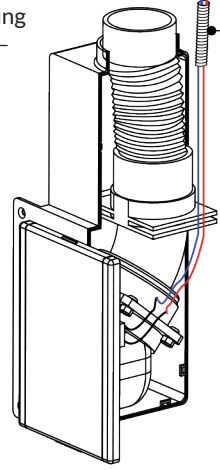
Hide A Hose Saugdose



Saugdosens-Gehäuse-Kombination

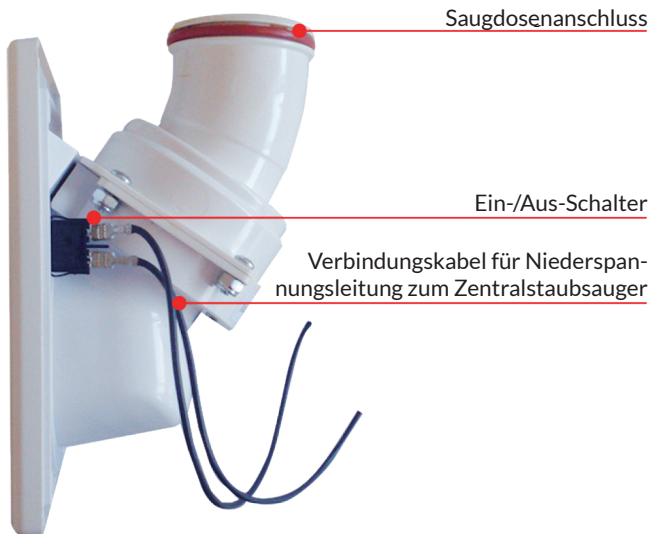


Elektrische Leitung



Elektrische Leitung

Hide-A-Hose Saugdosenbestandteile



Retractable Hose System - User guide

CONTENTS

- 1. What is a retractable hose system? page 1
- 2. Things to consider when installing..... page 3
- 3. HIDE-A-HOSE design features page 7

1. What is a retractable hose system?

The simple, efficient way to vacuum your home.

The retractable hose system is comprised of a hose located in each of the vacuum valves, meaning you don't have to carry a hose from room to room in order to vacuum your home.

Each vacuum valve is ideally located to maximize the surface area which the hose can cover. Retractable hoses are available in lengths of 8, 10, 12 and 15 linear metres.

It's important to plan carefully the trajectory of the pipe from each valve since it is this pipe which will house the hose. Use only PVC pipe and accessories specifically designed for this application rather than conventional central vacuum fittings.

The PVC pipe line from each vacuum valve needs to be of sufficient length to house the complete length of hose before it connects with the main pipe network. To ensure the system is installed correctly please follow the assembly instructions below.

It's simple!

With a hose always to hand vacuuming becomes child's play.

It's practical!

The hose is stored away inside the wall within the central vacuum pipe network. To pull it out you simply need to open the valve cover and pull on the end of the hose. To re-store the hose simply cover the end of the hose and the central vacuum unit's suction power causes the hose to retract into the pipework.

It's quick!

Extend the hose to the required length and you will have finished your vacuuming in a matter of minutes.

It's convenient!

With a hose stored behind each valve you always have a vacuum hose readily to hand. Powerful cleaning at your fingertips simply by opening the valve cover and pulling out the hose.

It's easy to install!

It's so easy to equip your home with a retractable hose system. Talk to your local central vacuum expert about getting a system installed or installing one yourself!



It's hygienic!

Its suction power as well as vacuuming up dust also expels vacuumed air outside your home leaving it 100% - free from dust and germs making it ideal for sufferers from allergies and other respiratory ailments.

It's quiet!

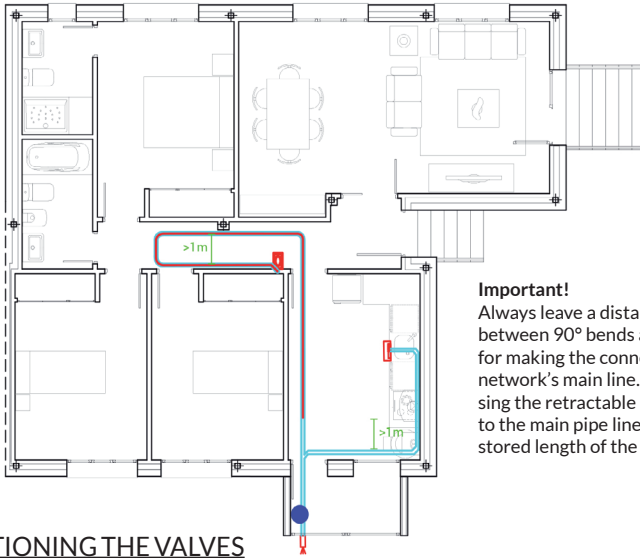
The relatively silent central vacuum unit is located away from the main living areas, meaning you don't suffer from the noise disruption caused by a conventional vacuum cleaner.

It's a viable investment!

It's a practical economical installation that you can use every day and which will improve your quality of life as well as adding to your home a feature which will clearly differentiate it from other houses and provide a further incentive to a potential buyer. That's why more and more property developers, builders and architects are including such a system in the design of new homes.

2. Things to consider when installing

A sample installation



Important!

Always leave a distance of at least 1 metre between 90° bends and also allow 1 metre for making the connection with the pipe network's main line. The length of pipe housing the retractable hose cannot connect to the main pipe line until beyond the full stored length of the retractable hose.

POSITIONING THE VALVES

A 12m hose can cover a floor surface of 150-200m². To ensure optimum coverage of a home it is recommended that the valves are located centrally.

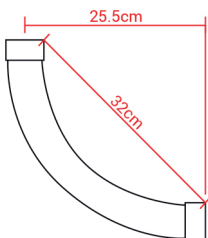
WHAT LENGTH OF HOSE?

You can opt to install a different length of hose for each retractable hose valve, adapting the hose length to the requirements of the area to be vacuumed. Retractable hoses are available in lengths of 8m, 10m, 12m and 15m.

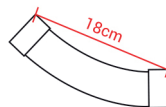
SPECIAL 51MM CURVED FITTINGS FOR THE RETRACTABLE HOSE SYSTEM

The lengths of pipe housing the retractable hose need to include elbows with greater radii than would normally be the case with conventional central vacuum elbows to ensure that the hose slides easily into the pipe network for storage.

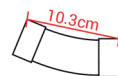
Having completed the lengths of pipe housing the retractable hose and having allowed also an extra metre of length, it is possible to connect to other pipes housing a retractable hose or to the main central vacuum pipe network.



90° Elbow

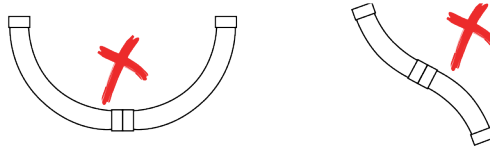


45° Elbow



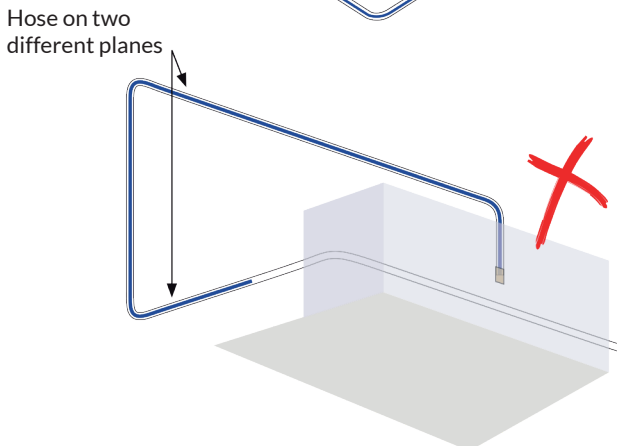
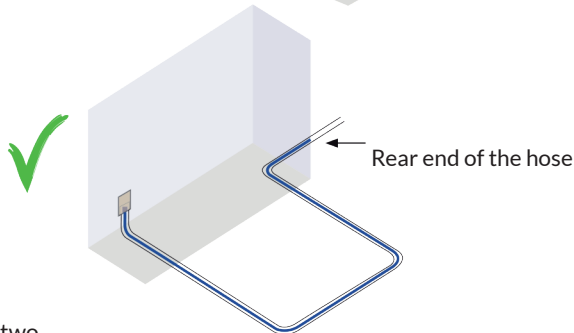
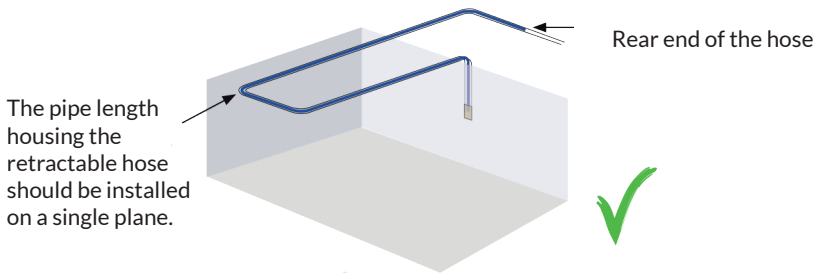
22.5° Elbow

Elbows should not be used to form a continuous run of pipe. Always allow at least one metre between elbows.



The maximum number of complete 90° curves per retractable hose valve should not be greater than 4, e.g. this can comprise 3 x 90° elbows + 2 x 45° elbows or 2 x 90° elbows + 3 x 45° elbows + 2 x 22.5° elbows.

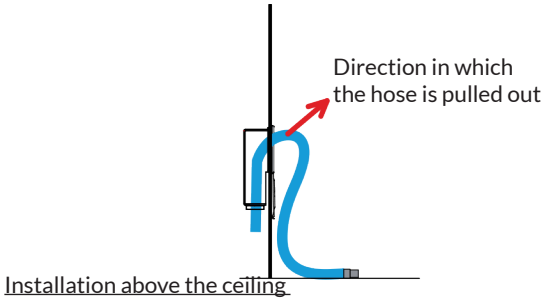
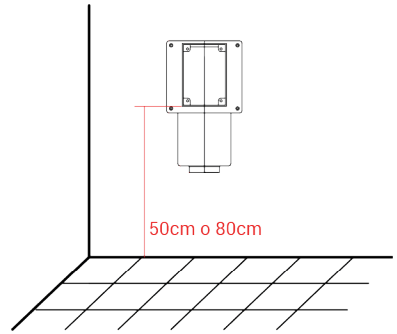
The pipe length housing the retractable hose should be installed on a single plane. Avoid installing these pipe lengths at different levels.



DETERMINING THE HEIGHT OF THE VALVES

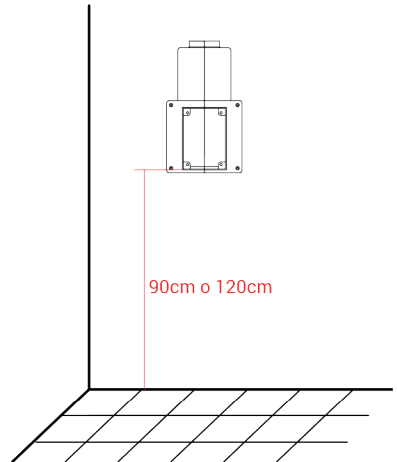
Installation under the floor

If the hose is installed downwards (the hose is pulled out from below) we recommend that you position the small part of the valve 50-80cm above the floor to make it as convenient as possible to use.

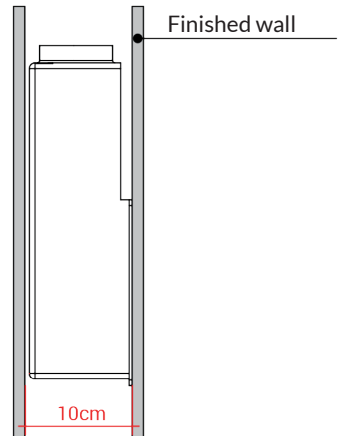
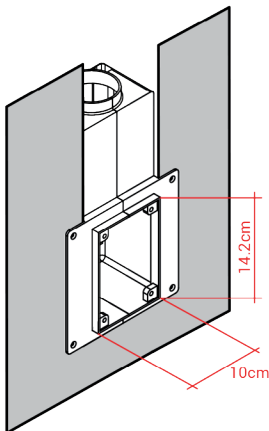


Installation above the ceiling

If the hose is installed upwards (the hose is pulled out from above) we recommend that you position the small part of the valve 90-120cm above the floor to make it as convenient as possible to use.



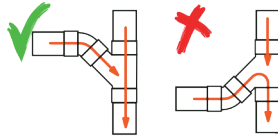
SPACE REQUIRED FOR THE INSTALLATION



OTHER THINGS TO CONSIDER WHEN INSTALLING THE PIPE NETWORK

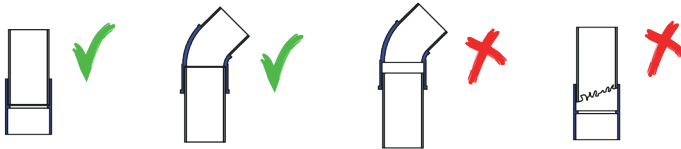
BRANCH PIPES

Should always follow the direction of the air flow.



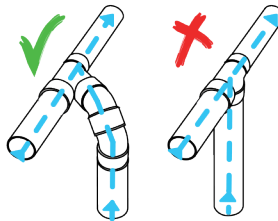
CUTTING PIPE

It is essential that pipe lengths are cut using a central vacuum pipe-cutter to ensure a clean, straight cut. (VERY IMPORTANT!) The internal surface of the pipe should be completely smooth so as to avoid a build-up of debris which could lead to obstructions.



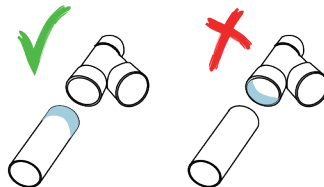
INSTALLING VERTICAL PIPE LENGTHS

If the vertical pipe line runs vertically upwards from below before joining a horizontal pipe line, the connection needs to be made using a conventional 90° elbow and a short horizontal length of pipe.



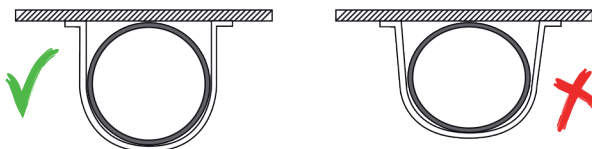
GLUING THE PIPE

First of all both surfaces to be glued need to be perfectly clean, (VERY IMPORTANT!) then apply sufficient glue to the male connector so that once the two parts are joined together a small trace of glue is visible.



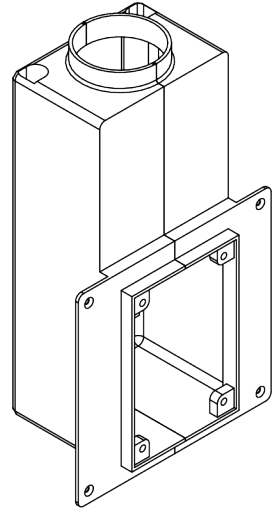
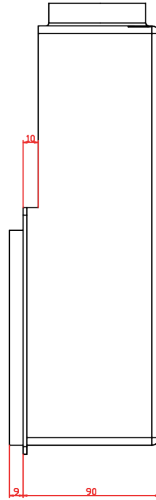
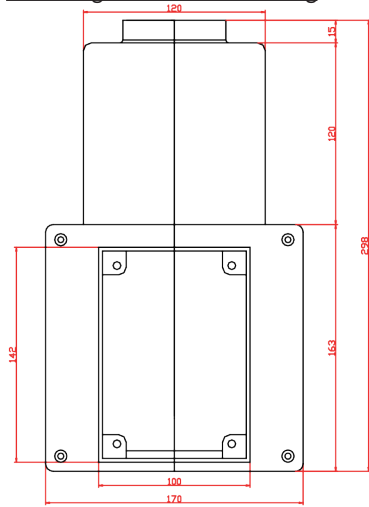
SECURING THE PIPE

When fitting the brackets to secure the pipe in place take care not to screw these too tightly as this might cause the pipe to be deformed thereby restricting the movement of the hose within the pipe housing.

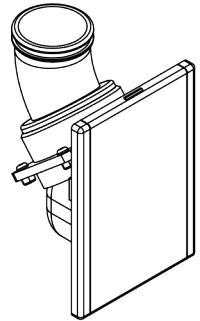
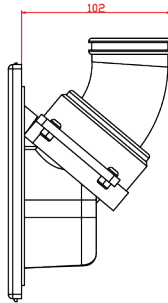
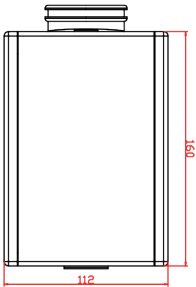


3. Hide-A-Hose design features

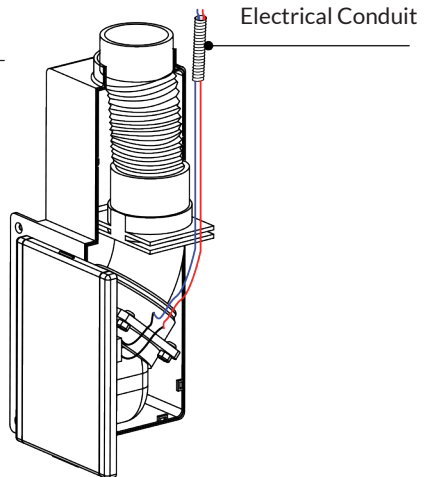
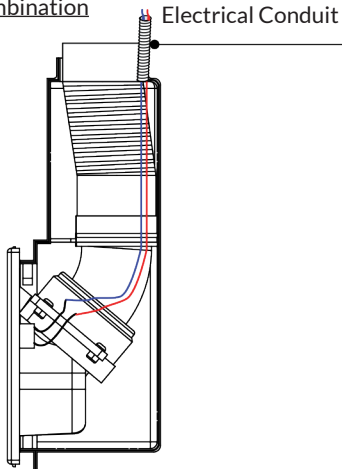
Mounting Plate / Valve Housing



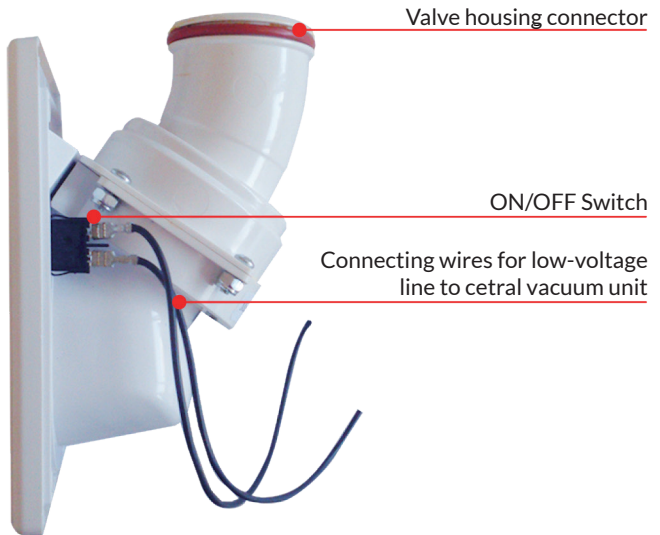
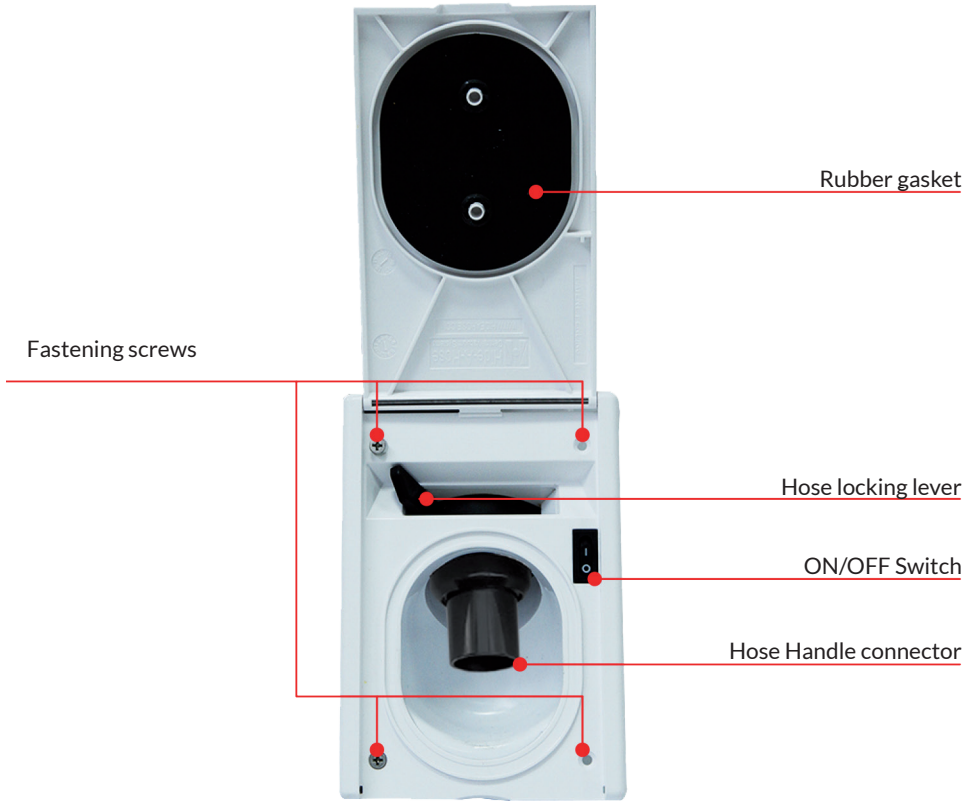
Hide A Hose Valve



Valve-Housing Combination



Hide-A-Hose Valve components





BVC EBS Distribution GmbH

Londonstraße 9 • D-97424 Schweinfurt

Telefon +49 9721/7857-0 • Telefax +49 9721/7857-29

E-Mail: info@einbaustaubsauger.de • Internet: www.einbaustaubsauger.de

E-Mail: info@bvc-vac.com • Internet: www.bvc-vac.com