

Alufire AS85 EI120 - Sistema de Partición Fija



Alufire AS85 EI120 es un sistema de particiones fijas vidriadas de protección contra el fuego, ensayado y certificado según normativa EN-1634-1 para una clasificación EI (control total de la radiación) durante 120 min.

Este sistema está formado por perfiles de aluminio rellenos de material ignífugo, con rotura de puente térmico de poliamida, lo que garantiza un elevado aislamiento térmico y acústico, pudiendo ser utilizado tanto para soluciones interiores como en el exterior.

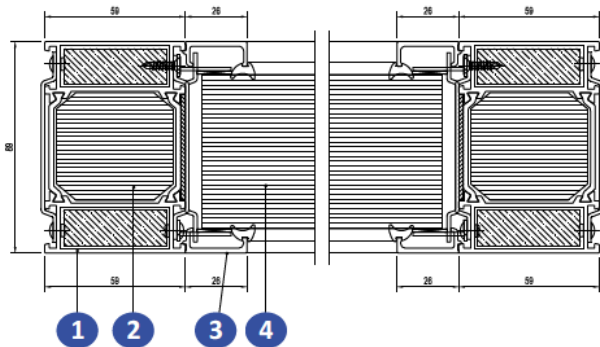
La parte vidriada está formada por varias capas de vidrio templado con material intumescente intermedio. El encuentro del vidrio con la perfilería se resuelve mediante gomas de EPDM que garantizan la estanqueidad del sistema.

CARACTERÍSTICAS:

MATERIAL	Aluminio
ACABADO	Lacado en RAL estándar Anodizado
DIMENSIONES MÁXIMAS	Altura de Partición Fija: 3000 mm Anchura: Sin Límite
CLASIFICACIÓN RESISTENCIA AL FUEGO	EI120 (EN 1364-1) Integridad y aislamiento: 120mm
ACRISTALAMIENTO	54 – 80 mm



AS85 EI 120 SISTEMA DE PARTICIÓN FIJA VIDRIADA



1. PERFIL DE ALUMINIO
2. AISLAMIENTO
3. JUNQUILLO
4. VIDRIO DE PROTECCIÓN CONTRA EL FUEGO

AS85 EI 120 SISTEMA DE PARTICIÓN FIJA VIDRIADA CON PERFIL INTERMEDIO

