



PUERTA CON PERFILES DE ACERO DE JANSEN DE LA SERIE JANISOL C4 EI60–EI90

Formado por perfiles de acero calidad S250GD+ZF100RA-O según la EN10346 laminados en frío, de 1,5 mm de espesor y 70 mm de profundidad, y tratado Sendzimir (zincado en caliente ZF 100). Rotura de puente térmico de 25 mm entre elementos de perfil mediante almas continuas en material compuesto plástico – cerámico con fibra de vidrio. Junquillos clipados sobre tornillos ocultos auto perforantes. Estanquidad del sistema mediante doble junta de material difícilmente combustible en marco y hoja, así como posibilidad de burlete automático inferior con junta planetaria. Marco y hoja enrasados dejando una ranura negativa de 5 mm. Acabado lacado al horno en color de la carta RAL a definir por la DF mediante proceso de aplicación que cumpla un grado de protección según ambiente, conforme a la Norma ISO 12944-2

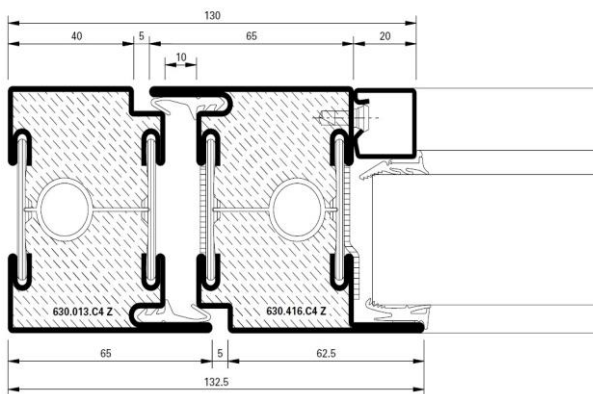
Ficha Técnica:

- Acero calidad S250GD+ZF100RA-O según la EN10346
- Perfiles conformados por laminación en frío.
- Protección frente a la corrosión por el procedimiento Sendzimir (zincado en caliente ZF 100) en las dos caras del perfil.
- Profundidad de 70 mm.
- Espesor de los perfiles de 1,5 mm.
- Rotura de puente térmico de 25 mm de profundidad.
- Herrajes preparados para cumplir los estándares de las normas EN1125 y EN179
- Atenuación acústica hasta $R_w=43$ dB
- Valor U_f (EN10077-2) desde $2,9$ W/m²K

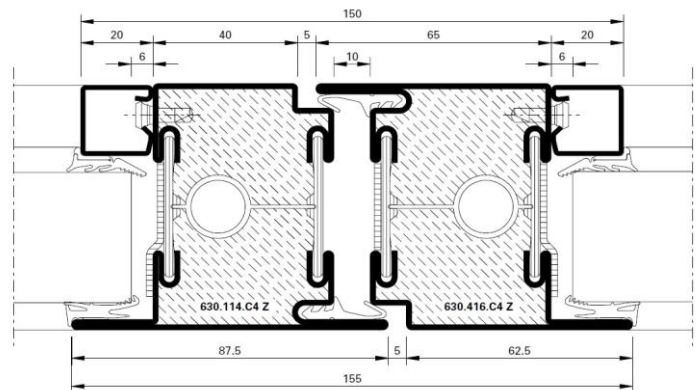
Soluciones especiales:

- Posibilidad Acero Inox 304 o 316, acabado satinado o brillo. **Previa consulta**

Detalle lateral de sección horizontal en puerta de 1 y 2 hojas. Cotas en mm.



Detalle central de sección horizontal en puerta de 2 hojas Cotas en mm



Opción perfiles estrechos:

