

FIJOS CON PERFILES DE ACERO DE JANSEN DE LA SERIE JANISOL C2 EI30

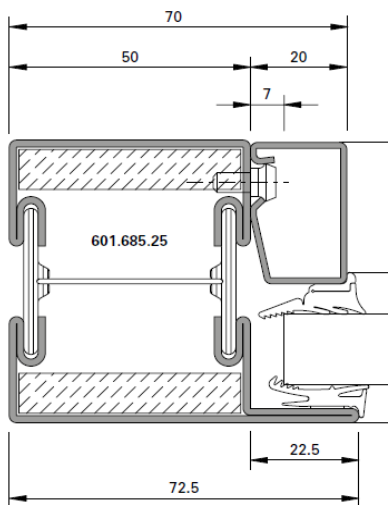
Formado por perfiles de acero calidad S235JRG2 según la EN10025:1993 laminados en frío, de 1,5 mm de espesor y 60 mm de profundidad, y tratado Sendzimir (zincado en caliente ZF 100). Rotura de puente térmico de 15 mm entre elementos de perfil mediante almas continuas en material compuesto plástico – cerámico con fibra de vidrio.

Junquillos clipados sobre tornillos ocultos auto perforantes. Estanquidad del sistema mediante doble junta de material difícilmente combustible en marco y hoja.

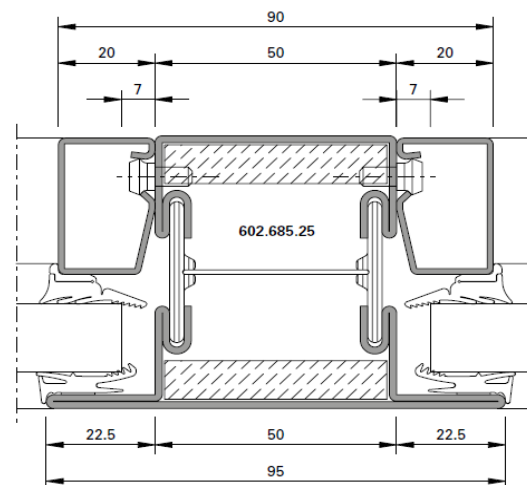
Ficha Técnica:

- Acero calidad S235JRG2, según la EN 10025:1993.
- Perfiles conformados por laminación en frío.
- Protección frente a la corrosión por el procedimiento Sendzimir (zincado en caliente ZF 100) en las dos caras del perfil.
- Profundidad de 60 mm.
- Espesor de los perfiles de 1,5 mm.
- Rotura de puente térmico de 15 mm de profundidad.
- Atenuación acústica, $R_w=42$ dB (con vidrio de 42dB)
- Valor U_f (EN10077-2) DESDE 2,35 $W/m^2 \cdot K$
- Homologaciones EI30 en fijos.
- Dimensiones máximas según homologación realizada con Normativa Europea.

Detalle lateral de sección horizontal en fijos simples.
Cotas en mm.



Detalle central de sección horizontal en fijo con montantes.
Cotas en mm.



Opción para perfiles estrechos:

