

ALUFIRE AS85 EI30 PUERTA



Alufire AS85 EI30 es un sistema de puerta abisagrada vidriada de protección contra el fuego, ensayado y certificado según normativa EN-1634-1 para una clasificación EI (control total de la radiación) durante 30min.

Este sistema está formado por perfiles de aluminio rellenos de material ignífugo, con rotura de puente térmico de poliamida, lo que garantiza un elevado aislamiento térmico y acústico, pudiendo ser utilizado tanto para soluciones interiores como en el exterior.

La parte vidriada está formada por varias capas de vidrio templado con material intumescente intermedio. El encuentro del vidrio con la perfilaría se resuelve mediante gomas de EPDM que garantizan la estanqueidad del sistema.

CARACTERÍSTICAS:

MATERIAL	Aluminio
ACABADO	Lacado en RAL estándar Anodizado
DIMENSIONES MÁXIMAS	Puerta Una Hoja: 1250 x 2500 mm Puerta Doble Hoja: 2500 x 2500 mm
CLASIFICACIÓN RESISTENCIA AL FUEGO	EI30 (EN 1364-1) Integridad y aislamiento: 30min
ACRISTALAMIENTO	25 – 54 mm



Resistencia al Fuego



EI (Integridad & Aislamiento) 30'



Perfilería de Aluminio



Aplicación Externa e Interna



Norma Europea



Reducción Acústica

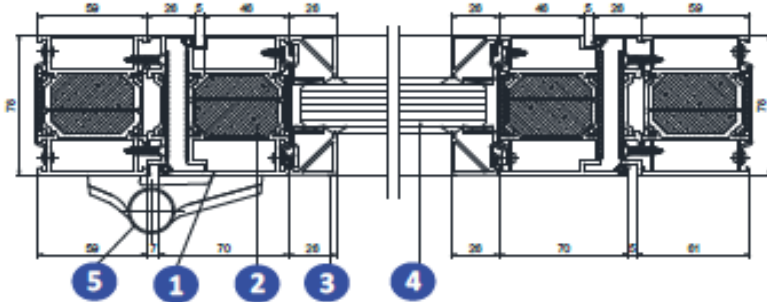


Sistemas Automáticos



Salida de Emergencia

AS85 EI30 SISTEMA DE PUERTA UNA HOJA



1. PERFIL DE ALUMINIO
2. AISLAMIENTO
3. JUNQUILLO
4. VIDRIO DE PROTECCIÓN CONTRA EL FUEGO
5. BISAGRA

AS85 EI30 SISTEMA DE PUERTA DOBLE HOJA

