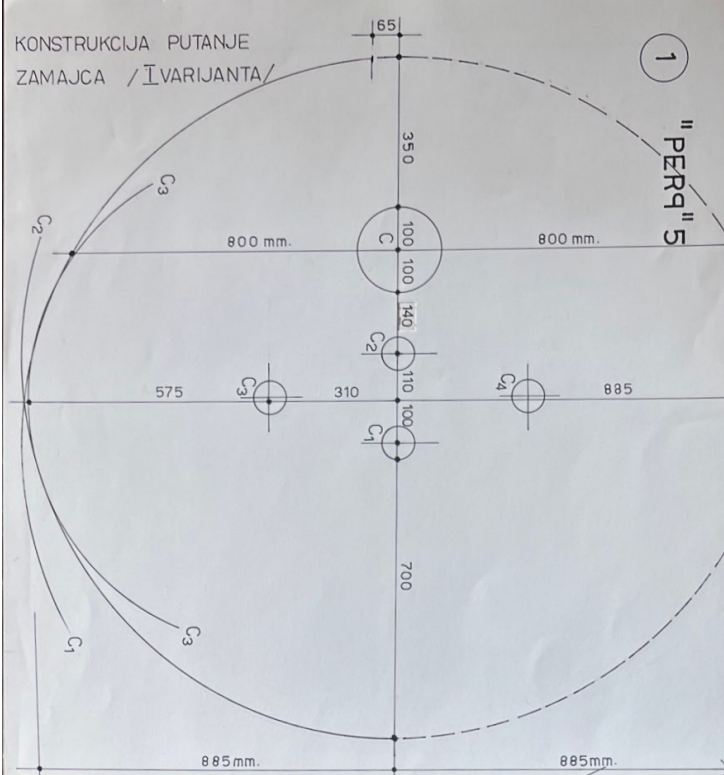
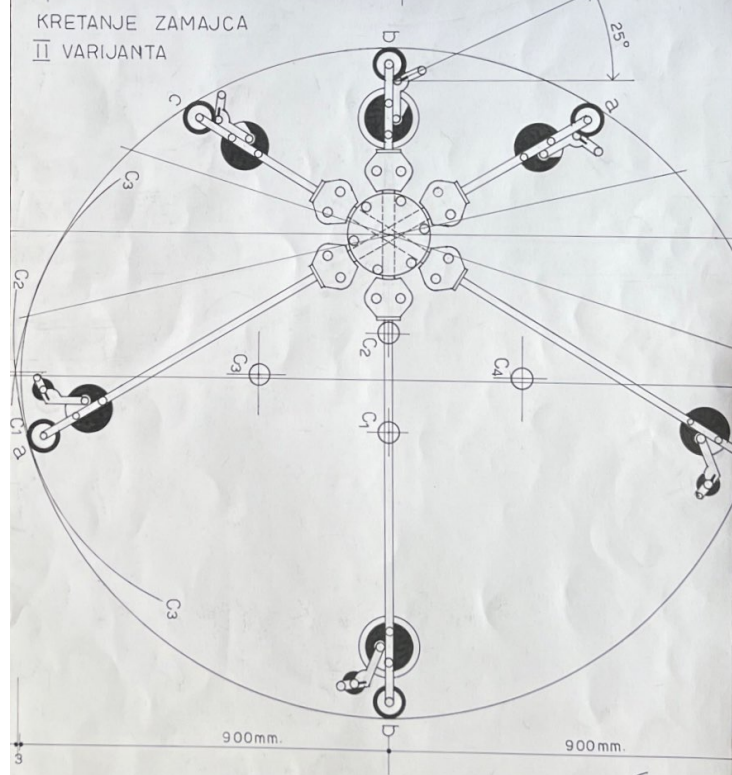


KONSTRUKCIJA PUTANJE  
ZAMAJCA / I VARIJANTA /

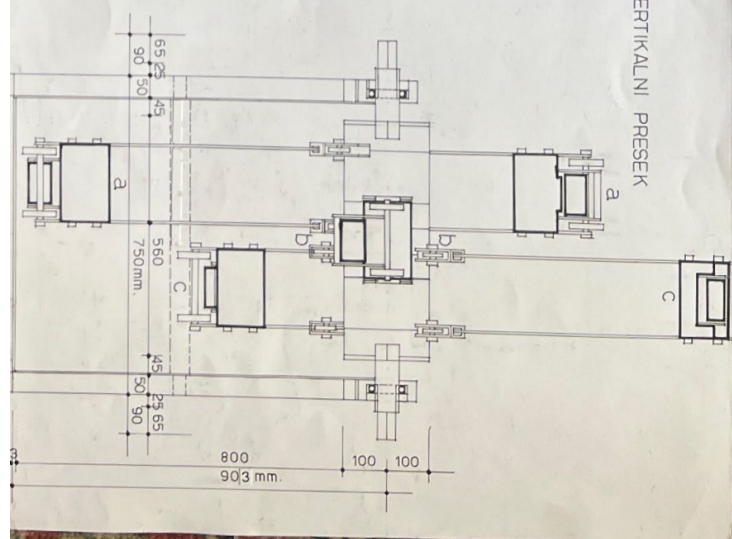
1  
"PERQ" 5



KRETANJE ZAMAJCA  
II VARIJANTA

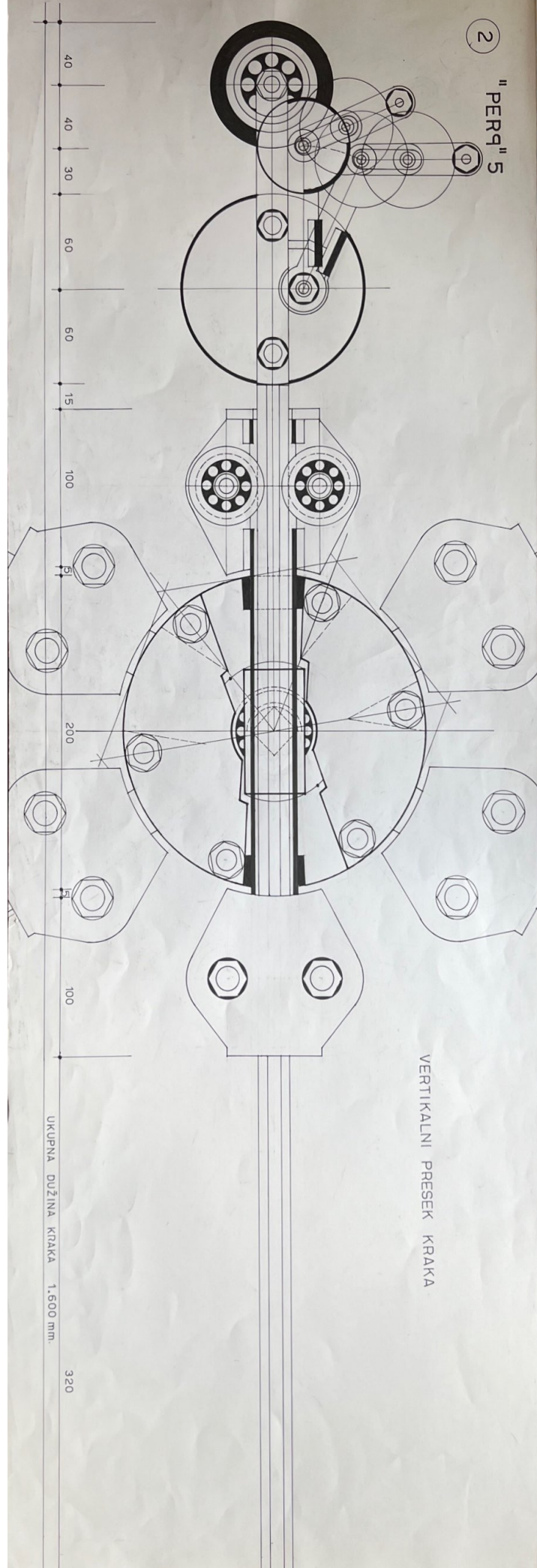


VERTIKALNI PRESEK



2

"PER9" 5



VERTIKALNI PRESEK KRAKA

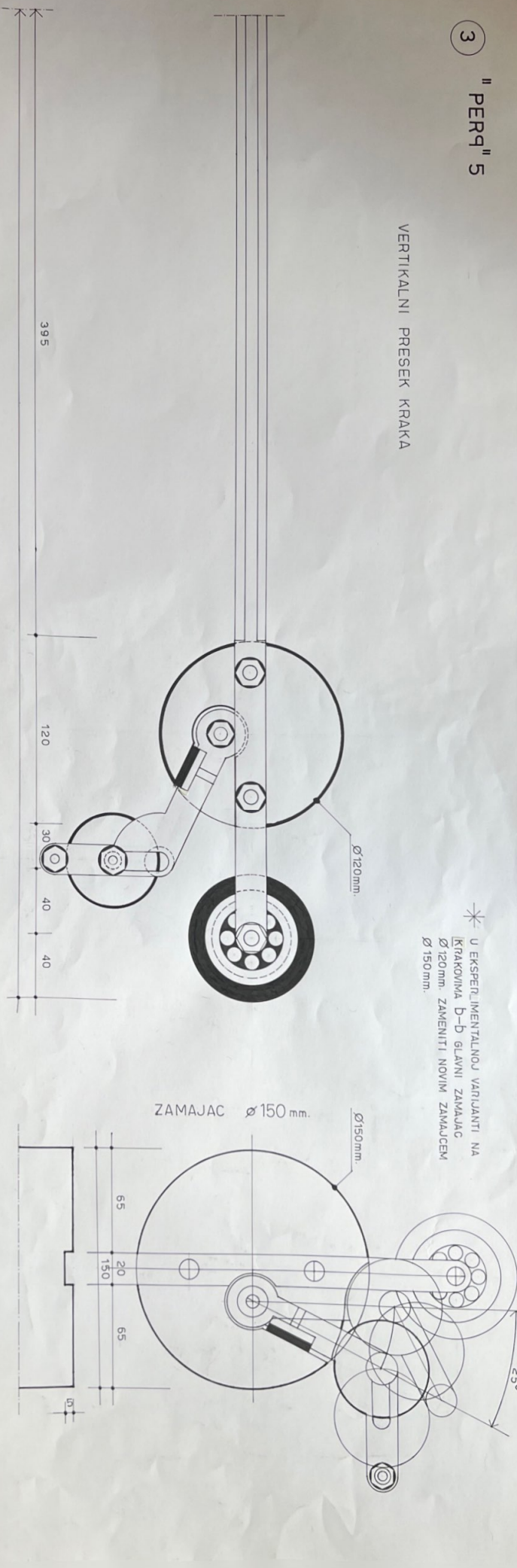
UKUPNA DUŽINA KRAKA 1.600 mm

320

3

"PERQ" 5

VERTIKALNI PRESEK KRAKA

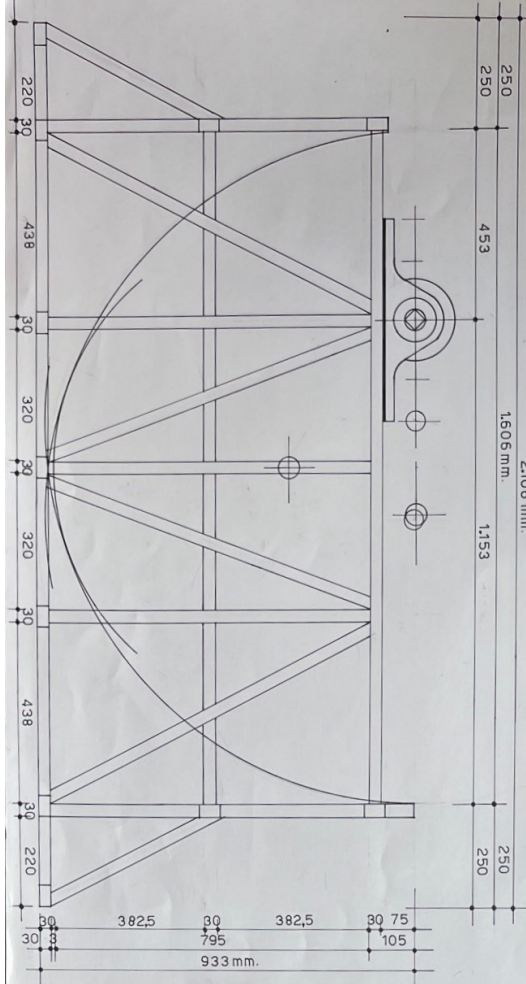




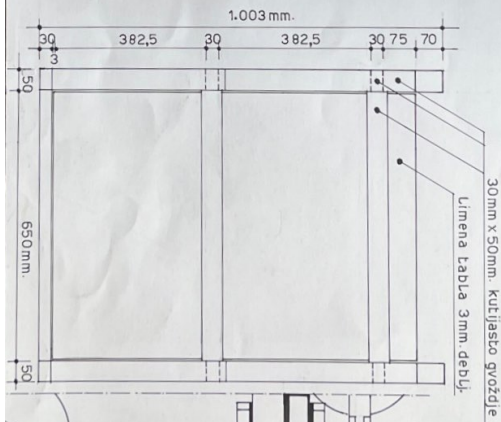
7

# "PERQ" 5

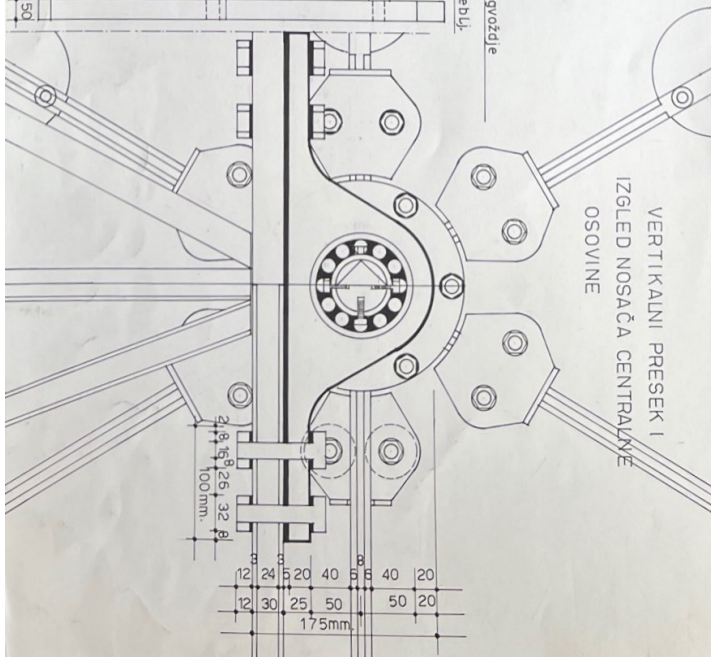
NOSEČA KONSTRUKCIJA / PRESEK /



NOSEČA KONSTRUKCIJA / BOČNI IZGLEDE /

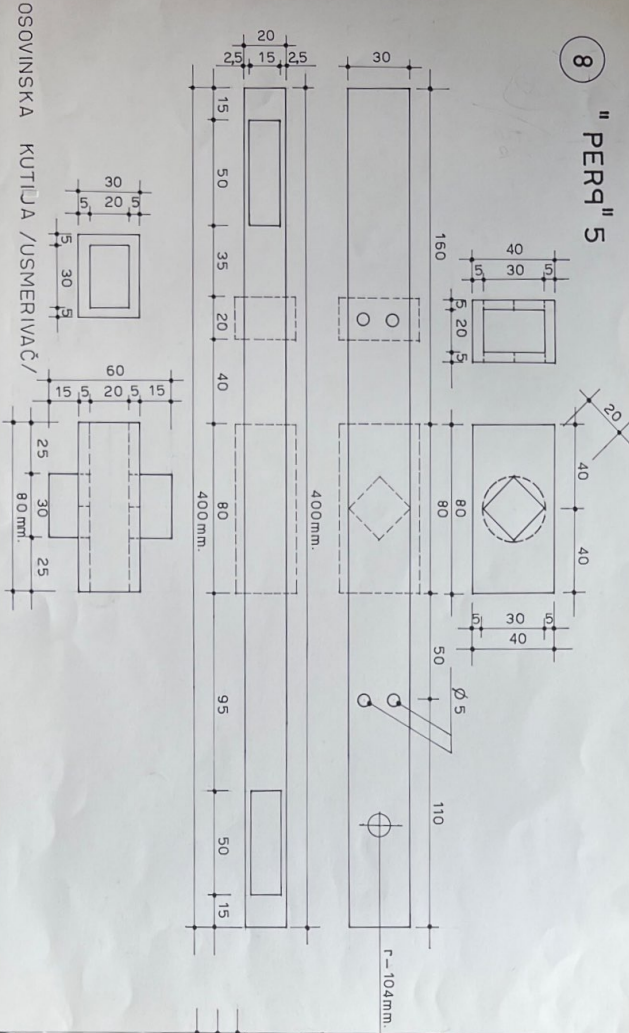


VERTIKALNI PRESEK I  
IZGLED NOSAČA CENTRALNE  
OSOVINE

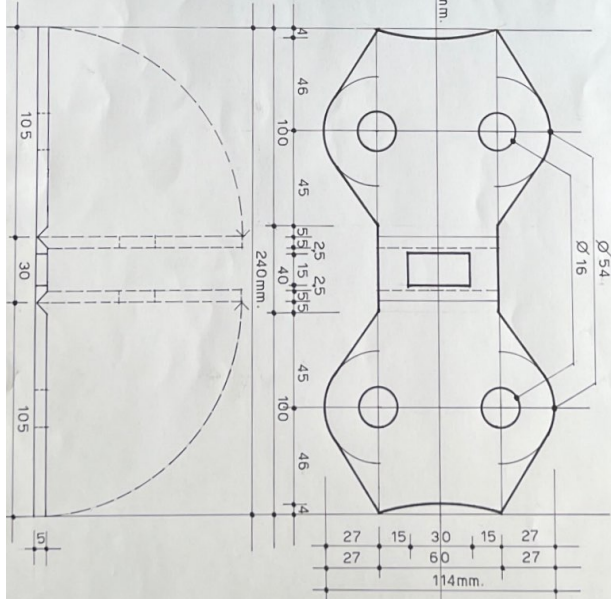


8

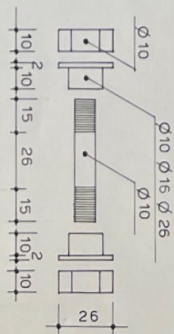
### " PERQ " 5



### NOSAČ TOČKOVA USMERIVAČA KRAKA



### OSOVIINA TOČKA USMERIVAČA



OSOVIINSKA KUTIJA /USMERIVAČ/